

---

# **Code national du bâtiment – Canada 2015**

**Volume 1**

**Publié par la**

**Commission canadienne des codes du bâtiment et de prévention des  
incendies**

**Conseil national de recherches du Canada**

Première édition 1941  
Deuxième édition 1953  
Troisième édition 1960  
Quatrième édition 1965  
Cinquième édition 1970  
Sixième édition 1975  
Septième édition 1977  
Huitième édition 1980  
Neuvième édition 1985  
Dixième édition 1990  
Onzième édition 1995  
Douzième édition 2005  
Treizième édition 2010  
Quatorzième édition 2015

ISBN 0-660-03635-9

NR24-28/2015F

CNRC 56190F

© Conseil national de recherches du Canada 2015  
Ottawa  
Droits réservés pour tous pays

Imprimé au Canada

Première impression

2 4 6 8 10 9 7 5 3 1

Available also in English:  
National Building Code of Canada 2015  
NRCC 56190  
ISBN 0-660-03633-5

---

# Table des matières

## Volume 1

### Préface

Lien entre le CNB, l'élaboration des normes et l'évaluation de la conformité

Composition de la CCCBPI et des comités

### **Division A Conformité, objectifs et énoncés fonctionnels**

Partie 1	Conformité
Partie 2	Objectifs
Partie 3	Énoncés fonctionnels

### **Division B Solutions acceptables**

Partie 1	Généralités
Partie 2	Réservée
Partie 3	Protection contre l'incendie, sécurité des occupants et accessibilité
Partie 4	Règles de calcul
Partie 5	Séparation des milieux différents
Partie 6	Chauffage, ventilation et conditionnement d'air
Partie 7	Plomberie
Partie 8	Mesures de sécurité aux abords des chantiers
Annexe C	Données climatiques et sismiques
Annexe D	Comportement au feu des matériaux de construction

### **Division C Dispositions administratives**

Partie 1	Généralités
Partie 2	Dispositions administratives

### **Index**

## Volume 2

### **Division B Solutions acceptables**

Partie 9	Maisons et petits bâtiments
----------	-----------------------------

### **Index**



# Préface

Le Code national du bâtiment – Canada 2015 (CNB), tout comme le Code national de la plomberie – Canada 2015, le Code national de prévention des incendies – Canada 2015 et le Code national de l'énergie pour les bâtiments – Canada 2015, est un code modèle national axé sur les objectifs qui peut être adopté par les gouvernements provinciaux et territoriaux. Les publications de Codes Canada<sup>(1)</sup> sont élaborées par la Commission canadienne des codes du bâtiment et de prévention des incendies (CCCBPI).

Au Canada, les gouvernements provinciaux et territoriaux ont l'autorité nécessaire pour adopter les lois qui réglementent la conception et la construction des bâtiments relevant de leur compétence, notamment le CNB qui peut être adopté sans aucun changement ou avec des modifications destinées à répondre à des besoins locaux. Les provinces et les territoires adoptent aussi d'autres lois et règlements en matière de conception et de construction de bâtiments, notamment des exigences relatives à la participation de professionnels dûment qualifiés.

Le CNB est un code modèle en ce sens qu'il contribue à assurer l'uniformité entre les codes du bâtiment adoptés par les gouvernements provinciaux et territoriaux. Les personnes participant à la conception et à la construction d'un bâtiment devraient consulter le gouvernement provincial ou territorial concerné afin de s'assurer qu'elles utilisent le code du bâtiment approprié.

La présente édition remplace l'édition de 2010 du CNB.

## Élaboration des codes

### Élaboration des publications de Codes Canada

La CCCBPI est responsable du contenu des codes modèles nationaux. Elle est un organisme indépendant composé de bénévoles de partout au pays représentant l'ensemble des intérêts des utilisateurs des codes. Les membres de la CCCBPI et de ses comités permanents comprennent des constructeurs, des ingénieurs, des ouvriers qualifiés, des architectes, des propriétaires de bâtiments, des exploitants de bâtiments, des agents de la sécurité incendie et ceux du bâtiment, des fabricants et des représentants de groupes d'intérêt général.

La CCCBPI est conseillée en matière de portée, de politiques et de questions techniques relatives aux codes par le Comité consultatif provincial-territorial des politiques sur les codes (CCPTPC). Ce comité est constitué de hauts fonctionnaires des ministères provinciaux et territoriaux responsables de la réglementation en matière de bâtiment, de sécurité incendie et de plomberie dans leur compétence. L'une des principales fonctions du CCPTPC, qui a été créé par les provinces et les territoires, est de conseiller la CCCBPI. Par l'intermédiaire du CCPTPC et de ses sous-comités sur les réglementations touchant le bâtiment, la prévention des incendies et la plomberie, les provinces et les territoires participent à chacune des étapes de l'élaboration des codes modèles.

Codes Canada (anciennement le Centre canadien des codes) du Conseil national de recherches du Canada (CNRC) fournit le soutien technique et administratif à la CCCBPI

---

(1) Les publications de Codes Canada englobent les codes modèles nationaux.

et à ses comités permanents. Le CNRC publie les codes modèles nationaux ainsi que des révisions périodiques à ces codes afin de résoudre les questions urgentes.

Les utilisateurs des codes en général contribuent aussi considérablement au processus d'élaboration des codes modèles en demandant qu'on y effectue des modifications ou des ajouts et en soumettant des commentaires sur les modifications proposées dans le cadre d'examen publics qui précèdent la publication de chaque nouvelle édition des codes.

La CCCBPI tient compte des conseils fournis par les provinces et les territoires et des commentaires des utilisateurs à chacune des étapes de l'élaboration des codes. La portée et le contenu des publications de Codes Canada sont établis par consensus, après examen de questions techniques, d'enjeux politiques et de questions d'ordre pratique, puis discussion des répercussions de ces questions.

Il est possible d'en savoir plus sur le processus d'élaboration des codes en visitant le site Web du CNRC. Il est aussi possible de faire la demande d'une version imprimée de ces renseignements en communiquant avec le secrétaire de la CCCBPI à l'adresse fournie à la fin de la présente préface.

## **Code national du bâtiment – Canada 2015**

Le Code national du bâtiment – Canada 2015 (CNB) renferme les dispositions techniques concernant la conception et la construction de bâtiments neufs. Il s'applique aussi à la transformation des bâtiments, à leur changement d'usage et à la démolition de bâtiments existants.

Le CNB établit les exigences relatives aux cinq objectifs suivants, qui sont décrits en détails dans la division A :

- la sécurité;
- la santé;
- l'accessibilité pour les personnes atteintes d'une incapacité;
- la protection du bâtiment contre l'incendie et les dommages structuraux;
- l'environnement.

Les dispositions du CNB n'englobent pas nécessairement toutes les caractéristiques des bâtiments qui pourraient être considérées comme étant liées à ces objectifs. Seules les caractéristiques retenues par l'ensemble des utilisateurs des codes, à la suite d'un processus consensuel exhaustif d'élaboration et de mise à jour des codes modèles nationaux, font l'objet de dispositions dans le CNB (voir « Élaboration des publications de Codes Canada » ci-après).

Étant donné que le CNB est un code modèle, ses exigences peuvent être considérées comme étant les mesures minimales acceptables permettant d'atteindre adéquatement les objectifs susmentionnés, conformément aux recommandations de la CCCBPI. Elles deviennent des exigences acceptables minimales lorsqu'elles sont adoptées par une autorité compétente et promulguées comme loi ou règlement. Les exigences représentent alors le niveau de performance minimal que l'autorité compétente juge acceptable pour atteindre les objectifs.

Les utilisateurs du CNB participent aussi à son élaboration et contribuent à en déterminer le contenu. Le processus d'élaboration des codes est décrit à la section « Élaboration des publications de Codes Canada » de la présente préface.

Le CNB est un code modèle qui, lorsqu'il est adopté ou adapté par une province ou un territoire, prend force de règlement. Il n'est pas un traité sur la conception ou la construction des bâtiments. La conception d'un bâtiment techniquement fiable dépend de nombreux facteurs allant au-delà de la simple conformité aux règlements de construction, notamment la possibilité de recourir à des spécialistes compétents ayant reçu une formation appropriée, possédant l'expérience nécessaire ainsi qu'une certaine connaissance des règles de l'art et qui sont familiers avec l'utilisation de manuels, de documents de référence et de guides techniques.

Le CNB ne recense pas des produits de construction brevetés acceptables. Il établit les critères auxquels les matériaux, les produits et les ensembles de construction doivent répondre. Certains de ces critères sont décrits clairement dans le CNB; d'autres y sont incorporés par renvoi à des normes sur des matériaux ou des produits publiées par des organismes d'élaboration de normes. Seuls les passages des normes liés aux objectifs du présent code constituent des parties obligatoires du CNB.

## Complémentarité du CNB et du Code national de prévention des incendies

Le CNB et le Code national de prévention des incendies (CNPI) contiennent tous deux des dispositions relatives à la sécurité des personnes en cas d'incendie dans les bâtiments et à la protection des bâtiments contre l'incendie<sup>(2)</sup>. Ces deux codes modèles nationaux ont été élaborés de façon à se compléter et ainsi réduire au minimum toute possibilité de divergence de leur contenu. On s'attend à ce que les bâtiments soient conformes à la fois au CNB et au CNPI. Le CNB s'applique généralement aux bâtiments en construction et en reconstruction, alors que le CNPI vise l'exploitation et l'entretien des caractéristiques relatives au feu des bâtiments occupés.

Il est possible de résumer comme suit la portée de chacun de ces codes en ce qui a trait à la sécurité incendie et à la protection contre l'incendie :

Le CNB aborde les caractéristiques de sécurité incendie et de protection contre l'incendie qui doivent être incorporées dans un bâtiment au moment de sa construction initiale. Les codes du bâtiment ne s'appliquent généralement plus une fois qu'un bâtiment est occupé, sauf lorsqu'il fait l'objet de transformations, d'un changement d'usage ou de démolition.

Le CNPI comprend des dispositions portant sur :

- l'entretien et l'utilisation continus des caractéristiques de sécurité incendie et de protection contre l'incendie incorporées aux bâtiments;
- l'exécution d'activités qui pourraient provoquer des risques d'incendie à l'intérieur et autour des bâtiments;
- les limites concernant les quantités de marchandises dangereuses à l'intérieur et autour des bâtiments;
- l'élaboration de plans de sécurité incendie;
- la sécurité incendie sur les chantiers de construction et de démolition.

En outre, le CNPI contient des dispositions sur les caractéristiques de sécurité incendie et de protection contre l'incendie qu'il faut ajouter aux bâtiments existants lorsqu'on y introduit des activités ou des processus dangereux.

Certaines des dispositions du CNPI ne se retrouvent pas directement dans le CNB, mais y sont incorporées par renvoi. Certaines dispositions du CNPI peuvent donc s'appliquer aux constructions d'origine, aux transformations ou aux changements d'usage.

## Exigences du CNB

Chacune des exigences du CNB doit être liée à au moins l'un des cinq objectifs de ce code :

- la sécurité;
- la santé;
- l'accessibilité pour les personnes atteintes d'une incapacité;
- la protection du bâtiment contre l'incendie et les dommages structuraux;
- l'environnement.

Lorsque la CCCBPI examine les modifications proposées ou les ajouts aux codes modèles nationaux, elle tient compte de nombreux points, dont les suivants :

- L'exigence proposée permet-elle d'obtenir le niveau de performance minimal requis pour atteindre les objectifs du CNB, sans toutefois exiger davantage?

(2) Le CNPI s'applique aussi à des types d'installations autres que les bâtiments (p. ex. parcs d'hydrocarbures et parcs de stockage). Ces applications du CNPI ne sont pas abordées dans le présent ouvrage.

- Les personnes responsables du respect du code pourront-elles prendre les mesures requises à l'égard de l'exigence ou mettre en oeuvre cette dernière en utilisant des pratiques reconnues?
- Les autorités compétentes seront-elles en mesure d'assurer la mise en application de l'exigence?
- Les coûts de mise en oeuvre de l'exigence sont-ils justifiables?
- A-t-on tenu compte des répercussions possibles de l'exigence en matière de politiques?
- Cette exigence est-elle largement acceptée par les utilisateurs des codes représentant tous les secteurs de l'industrie intervenant dans la conception et la construction des bâtiments ainsi que par les gouvernements provinciaux et territoriaux?

Il est possible d'obtenir les directives concernant les demandes de modification au CNB en visitant le site Web du CNRC. Il est aussi possible de faire la demande d'une version imprimée de ces renseignements en communiquant avec le secrétaire de la CCCBPI à l'adresse fournie à la fin de la présente préface.

## Présentation axée sur les objectifs

Le CNB a été publié pour la première fois selon une présentation axée sur les objectifs dans l'édition de 2005. Cette nouvelle présentation était le résultat de dix années de travail sur une initiative découlant du plan stratégique adopté en 1995 par la CCCBPI.

Le CNB se compose de trois divisions :

- la division A, qui définit le domaine d'application du CNB et renferme les objectifs, les énoncés fonctionnels et les conditions nécessaires pour assurer la conformité;
- la division B, qui contient les solutions acceptables (communément appelées « exigences techniques ») réputées conformes aux objectifs et aux énoncés fonctionnels de la division A; et
- la division C, qui contient les dispositions administratives.

Une description plus complète de la structure fondée sur les divisions des codes est fournie dans la section intitulée « Structure des codes axés sur les objectifs ».

Chaque exigence de la division B est liée à trois types de renseignements :

- des objectifs du CNB (Sécurité ou Santé, par exemple) que chaque exigence aide à réaliser;
- des énoncés fonctionnels (énoncés des fonctions d'un bâtiment qu'une exigence particulière aide à remplir); et
- des énoncés d'intention (énoncés détaillés de l'intention précise de la disposition).

## Objectifs

Les objectifs du CNB sont définis à la section 2.2. de la division A. La plupart des objectifs principaux comportent deux niveaux de sous-objectifs.

Les objectifs du CNB décrivent en termes très généraux les principaux buts visés par les exigences du CNB. Ces objectifs servent à définir les limites des domaines visés par le CNB. Toutefois, le CNB ne traite pas de tous les sujets qui pourraient être inclus dans ces limites.

Les objectifs décrivent des situations indésirables dans un bâtiment et les conséquences à éviter. Le libellé de la plupart des définitions des objectifs comporte deux expressions clés : « limiter la probabilité » et « risque inacceptable ». L'expression « limiter la probabilité » permet de reconnaître que le CNB ne peut prévenir totalement l'occurrence de ces situations indésirables. Quant à l'expression « risque inacceptable », elle reconnaît que le CNB ne peut éliminer tous les risques. Un « risque acceptable » est un risque qui demeure après qu'une situation ait été rendue conforme au CNB.

Les objectifs sont entièrement qualitatifs et ne doivent pas être utilisés seuls dans le cadre du processus de conception et d'approbation.



Les objectifs attribués aux exigences ou aux portions d'exigences de la division B figurent dans un tableau suivant les dispositions de chaque partie.

## Énoncés fonctionnels

Les énoncés fonctionnels du CNB sont énumérés à la section 3.2. de la division A.

Les énoncés fonctionnels sont plus détaillés que les objectifs. Ils décrivent les conditions, dans un bâtiment, qui contribuent à satisfaire aux objectifs. Les énoncés fonctionnels et les objectifs sont étroitement reliés : plusieurs énoncés fonctionnels peuvent se rapporter à un même objectif, et un énoncé fonctionnel particulier peut décrire une fonction d'un bâtiment servant à atteindre plusieurs objectifs.

Comme les objectifs, les énoncés fonctionnels sont entièrement qualitatifs. De même, ils ne sont pas destinés à être utilisés seuls dans le cadre du processus de conception et d'approbation.

Les énoncés fonctionnels attribués aux exigences ou aux portions d'exigences de la division B figurent dans un tableau suivant les dispositions de chaque partie.

## Énoncés d'intention

Les énoncés d'intention expliquent, en langage clair, le fondement de chacune des dispositions du CNB dans la division B. Chaque énoncé d'intention, unique à la disposition à laquelle il est associé, explique comment cette exigence aide à respecter les objectifs et les énoncés fonctionnels pertinents. Comme les objectifs, les énoncés d'intention sont présentés de façon à permettre d'éviter les risques et de satisfaire à la performance prévue. Ils permettent de comprendre les vues des différents comités permanents quant aux buts visés par les dispositions du CNB.

Les énoncés d'intention ne sont présentés qu'à titre explicatif et ne font pas partie intégrante des dispositions du CNB. Leur fonction est semblable à celle des notes explicatives à la fin de chaque partie. En raison de leur volume (des milliers d'énoncés pour le CNB seulement), ils ne sont disponibles qu'avec un abonnement en ligne au CNB et dans un document électronique distinct intitulé : « Supplément au CNB 2015 : Énoncés d'intention », lequel est affiché sur le site Web du CNRC.

Ces compléments d'information (objectifs, énoncés fonctionnels et énoncés d'intention) sont destinés à faciliter l'application du CNB de deux façons :

- Précision des intentions : Les objectifs, les énoncés fonctionnels et les énoncés d'intention liés à une exigence du CNB précisent le raisonnement derrière cette exigence et facilitent la compréhension de ce qu'il faut faire pour s'y conformer. Cette information supplémentaire peut aussi contribuer à éviter des divergences entre les utilisateurs et les autorités au sujet de ce genre de questions.
- Souplesse : L'information supplémentaire confère de la souplesse à la façon de se conformer au CNB. Une personne souhaitant proposer une nouvelle façon de faire ou un nouveau matériau qui n'est pas décrit dans le CNB ou visé par celui-ci pourra se servir des informations ajoutées pour comprendre le niveau de performance que sa solution de rechange doit présenter pour être conforme au CNB.

## Structure des codes axés sur les objectifs

Le CNB se compose de trois divisions réparties en deux volumes.

### Division A : Conformité, objectifs et énoncés fonctionnels

La division A définit le domaine d'application du CNB, en présente les objectifs et précise les fonctions qu'un bâtiment doit remplir pour aider à atteindre ces objectifs.

La division A ne peut être utilisée seule pour concevoir et construire un bâtiment ou pour en évaluer la conformité par rapport au CNB.

## Division B : Solutions acceptables

L'expression « solutions acceptables » décrit les dispositions techniques contenues dans le CNB. Elle reflète le principe voulant que les codes du bâtiment établissent un niveau de risque ou de performance acceptable et souligne le fait que le CNB ne peut décrire toutes les options de conception et de construction valables possibles. Cette expression soulève la question « Acceptables pour qui? ». Les solutions acceptables représentent le niveau de performance minimal qui permet d'atteindre les objectifs du CNB et qui est acceptable pour l'autorité compétente adoptant le CNB et lui donnant force de loi ou de règlement.

Les exigences de la division B (les « solutions acceptables ») sont liées à au moins un objectif et un énoncé fonctionnel de la division A. De tels liens jouent un rôle important car ils permettent aux codes axés sur les objectifs de faire place à l'innovation.

Il est prévu que la majorité des utilisateurs du CNB suivront surtout les solutions acceptables présentées dans la division B et qu'ils ne consulteront la division A que lorsqu'ils désireront obtenir des précisions quant à l'application des exigences de la division B à une situation particulière, lors de l'examen d'une solution de rechange, ou encore pour obtenir la définition de certains termes dans le contexte du CNB.

## Division C : Dispositions administratives

La division C comprend les dispositions administratives concernant la mise en application du CNB. En adoptant le CNB ou en l'adaptant, bon nombre des provinces et territoires adoptent leurs propres dispositions administratives. Le fait que toutes les dispositions administratives se trouvent dans une même division facilite l'adaptation aux besoins provinciaux ou territoriaux particuliers.

## Lien entre la division A et la division B

Le paragraphe 1.2.1.1. 1) de la division A qui suit est un paragraphe très important : il s'agit d'un énoncé précis du lien qui existe entre les divisions A et B et est essentiel au concept des codes axés sur les objectifs.

- 1)** La conformité au CNB doit être réalisée par :
  - a) la conformité aux solutions acceptables pertinentes de la division B (voir la note A-1.2.1.1. 1)a)); ou
  - b) l'emploi de solutions de rechange permettant d'atteindre au moins le niveau minimal de performance exigé par la division B dans les domaines définis par les objectifs et les énoncés fonctionnels attribués aux solutions acceptables pertinentes (voir la note A-1.2.1.1. 1)b)).

L'alinéa a) énonce clairement que les solutions acceptables de la division B sont automatiquement réputées satisfaire aux objectifs et aux énoncés fonctionnels de la division A auxquels elles sont reliées.

L'alinéa b) énonce clairement qu'il est possible d'utiliser des solutions de rechange au lieu de se conformer aux solutions acceptables. Toutefois, pour dévier des solutions acceptables décrites dans la division B, un constructeur, un concepteur ou un propriétaire de bâtiment doit démontrer que la solution de rechange proposée offrira une performance au moins égale à la ou aux solution(s) acceptable(s) qu'elle remplace. Les objectifs et les énoncés fonctionnels attribués aux solutions acceptables précisent les domaines de performance pour lesquels il faut démontrer cette équivalence.

## Quoi de neuf dans l'édition de 2015 du CNB

### Nouvelle structure

La présente édition du CNB a été restructurée afin de faciliter l'accès aux dispositions interdépendantes. Les notes explicatives des dispositions de la division B, réunies auparavant dans les annexes A et B, figurent maintenant à la fin de la partie à laquelle elles s'appliquent (par exemple, les notes des dispositions de la partie 3 se trouvent à la fin de la partie 3, etc.). Les tableaux d'attributions sont maintenant inclus dans chaque partie au lieu d'être publiés dans le volume 1. Les annexes C et D figurent maintenant à la fin du volume 1 et la partie 9, ainsi que son tableau d'attributions et ses notes explicatives, constituent le volume 2 en entier.

### Réorganisation de la section 3.8.

Par souci de clarté et de convivialité, les dispositions de la section 3.8. de la division B liées à la mise en application et à la conception ont été remaniées par sujet en trois sous-sections, soit l'objet, le domaine d'application et les normes de conception.

### Réorganisation de la partie 6

Les dispositions de la partie 6 de la division B ont été restructurées en un ordre plus logique et divisées par éléments mécaniques principaux. Les dispositions générales figurent maintenant au début de la partie et précèdent les dispositions relatives aux diverses installations, fournissant ainsi aux utilisateurs un accès plus facile et intuitif aux renseignements.

### Déplacement des tableaux des indices d'isolation acoustique et des degrés de résistance au feu

Les tableaux des indices d'isolation acoustique et des degrés de résistance au feu qui constituaient auparavant la note d'annexe A-9.10.3.1. de la division B ont été déplacés à la fin des dispositions de la partie 9 et portent maintenant les désignations 9.10.3.1.-A et 9.10.3.1.-B. Ce changement découle du fait que ces tableaux renferment les descriptions relatives à la construction d'ensembles qui constituent des solutions acceptables permettant d'obtenir les indices de transmission du son minimaux exigés aux parties 5 et 9 et les degrés de résistance au feu minimaux exigés à la partie 9.

## Renseignements supplémentaires

### Système de numérotation

Un système de numérotation uniforme a été utilisé dans l'ensemble des publications de Codes Canada :

3	partie
3.5.	section
3.5.1.	sous-section
3.5.1.6.	article
3.5.1.6. 1)	paragraphe
3.5.1.6. 1)e)	alinéa
3.5.1.6. 1)e)i)	sous-alinéa

Ainsi, le premier chiffre indique la partie, le deuxième la section de cette partie et ainsi de suite.

## Modifications

Le texte de la présente édition qui correspond à un ajout ou à une modification technique à l'édition de 2010 est signalé à l'aide d'un trait vertical dans la marge à l'emplacement approximatif où ils se trouvent. Toutefois, les suppressions et les renumérotations ne sont pas indiquées.

## Signification des termes « et » et « ou » entre les alinéas et sous-alinéas d'un paragraphe

Les alinéas et sous-alinéas multiples sont reliés par le terme « et » ou « ou » à la fin de l'avant-dernier alinéa ou sous-alinéa de la série. Même si cette conjonction n'apparaît qu'une seule fois, elle s'applique à tous les alinéas ou sous-alinéas précédents de cette série.

Par exemple, dans une série de cinq alinéas, a) à e), d'un paragraphe du CNB, la présence du terme « et » à la fin de l'alinéa d) signifie que tous les alinéas du paragraphe sont reliés par la conjonction « et ». De même, dans une série de cinq alinéas, a) à e), d'un paragraphe du CNB, la présence du terme « ou » à la fin de l'alinéa d) signifie que tous les alinéas du paragraphe sont reliés par la conjonction « ou ».

Dans tous les cas, il est important de noter qu'un alinéa (et ses sous-alinéas, le cas échéant) doit toujours être lu avec son texte d'introduction qui apparaît au début du paragraphe.

## Variables des équations

Les variables des équations qui sont susceptibles d'être utilisées dans des logiciels sont laissées en anglais.

## Administration

En l'absence d'exigences administratives prévues par l'autorité compétente, le CNB sera administré, tel qu'il est indiqué à l'article 2.2.1.1. de la division C, conformément à un document de la CCCBPI, publié par le CNRC, et intitulé « Exigences administratives relatives à l'application du Code national du bâtiment – Canada 1985 ».

## Conversion métrique

Dans le CNB, toutes les dimensions sont en unités métriques; les équivalents pour les unités anglaises les plus utilisées dans le calcul et la construction des bâtiments sont donnés à la fin du CNB.

## Parties de la division B et disciplines professionnelles

La division B est organisée en parties qui sont généralement liées à des disciplines. Cela ne signifie toutefois pas qu'une personne appartenant à une discipline particulière et travaillant à la conception ou à la construction de certains éléments d'un bâtiment peut se limiter à une seule partie du CNB sans tenir compte des autres, car il est possible que les dispositions liées aux éléments du bâtiment en question figurent dans plus d'une partie du CNB.

Par exemple :

- Les dispositions visant les questions de sécurité incendie liées aux installations de chauffage, de ventilation et de conditionnement d'air se trouvent dans la partie 3, Protection contre l'incendie, sécurité des occupants et accessibilité, de la division B, et non pas dans la partie 6, Chauffage, ventilation et conditionnement d'air.
- Les exigences structurales liées aux charges visant les mains courantes et les barres d'appui sont énoncées dans la partie 3, Protection contre l'incendie, sécurité des occupants et accessibilité, de la division B, tandis que les exigences structurales

---

liées aux charges visant les garde-corps et les mains courantes se trouvent dans la partie 4, Règles de calcul.

C'est pourquoi la structure fondée sur les parties de la division B peut difficilement servir de base à la répartition des responsabilités en fonction des diverses professions ou encore à des ententes contractuelles.

### **Publications complémentaires**

Les publications de Codes Canada suivantes sont mentionnées dans le CNB 2015 ou facilitent l'application de ses exigences :

- Code national de prévention des incendies – Canada 2015;
- Code national de la plomberie – Canada 2015;
- Guide illustré de l'utilisateur – CNB 2010, Maisons et petits bâtiments (Partie 9);
- Guide de l'utilisateur – CNB 2015, Commentaires sur le calcul des structures (Partie 4 de la division B);
- Supplément au CNB 2015 : Énoncés d'intention.

### **Droits de reproduction du CNB**

Le CNRC est le détenteur exclusif des droits de reproduction du CNB. Toute reproduction par quelque procédé que ce soit est strictement interdite sans l'autorisation écrite du CNRC. On peut obtenir une telle autorisation à l'adresse suivante :

Gestionnaire  
Production et marketing des codes  
Codes Canada  
Conseil national de recherches du Canada  
Ottawa (Ontario) K1A 0R6  
Courriel : Codes@nrc-cnrc.gc.ca

### **Pour nous joindre**

La CCCBPI accepte avec plaisir les commentaires et les suggestions destinés à améliorer le CNB. Les personnes qui souhaitent qu'une modification soit apportée à une disposition du CNB devraient consulter les directives et d'autres renseignements présentés sur le site Web du CNRC.

Le public est invité à soumettre ses commentaires, ses suggestions ou ses demandes de documents imprimés affichés sur Internet et mentionnés dans la présente préface à l'adresse suivante :

Le secrétaire  
Commission canadienne des codes du bâtiment et de prévention des incendies  
Codes Canada  
Conseil national de recherches du Canada  
Ottawa (Ontario) K1A 0R6  
Téléphone : 613-993-9960  
Télécopieur : 613-952-4040  
Courriel : Codes@nrc-cnrc.gc.ca



---

# Lien entre le CNB, l'élaboration des normes et l'évaluation de la conformité

L'élaboration de nombreuses dispositions du CNB et l'évaluation de la conformité à ces dispositions font appel à un certain nombre d'organismes affiliés au Système de normes nationales du Canada (SNN).

Le SNN est une fédération d'organismes accrédités qui s'occupent de l'élaboration de normes, de certification, d'essais, d'inspection et d'enregistrement de systèmes de gestion et de personnel qui a été créée en vertu de la Loi sur le Conseil canadien des normes. Les activités du SNN sont coordonnées par le Conseil canadien des normes (CCN) qui, à ce jour, a accrédité 8 organismes d'élaboration de normes, 36 organismes de certification, 21 organismes d'enregistrement et 344 laboratoires d'étalonnage et d'essais.

Le CCN est une société d'État à but non lucratif qui est responsable de la coordination de la normalisation volontaire au Canada. Il est également responsable de certaines activités canadiennes en matière de normalisation internationale volontaire.

## Normes canadiennes

Le CNB contient de nombreux renvois à des normes publiées par des organismes d'élaboration de normes accrédités au Canada. Les conditions d'accréditation obligent ces organismes à procéder par consensus. En d'autres termes, un comité composé d'un nombre équitable de représentants des producteurs, des utilisateurs et de la population en général doit se prononcer avec une majorité significative et prendre en considération toutes les critiques émises. Ces organismes doivent aussi suivre un processus officiel pour un deuxième examen du contenu technique et se prononcer par vote postal sur les normes préparées sous leurs auspices. (Il faut ajouter que la CCCBPI fonctionne selon le même principe de consensus pour l'élaboration des codes.)

Les organismes suivants sont accrédités comme organismes d'élaboration des normes au Canada :

- American Society for Testing and Materials International (ASTM)
- Association canadienne de normalisation (CSA)
- Bureau de normalisation du Québec (BNQ)
- Normes ULC (ULC)
- Office des normes générales du Canada (ONGC)
- Underwriters' Laboratories (UL)

Les tableaux 1.3.1.2. et D-1.1.2. de la division B énumèrent les normes auxquelles le CNB renvoie. Lorsque le renvoi à une norme est proposé, le contenu de cette norme est examiné pour s'assurer qu'il est compatible avec le CNB. Les normes faisant l'objet d'une référence sont ensuite examinées, au besoin, au cours de chaque cycle d'élaboration des codes. On demande aux organismes d'élaboration de normes de communiquer tout changement de statut de leurs normes qui sont incorporées par renvoi dans le CNB, qu'il s'agisse, par exemple, de retrait, de modification, de nouvelle édition. Ces renseignements sont acheminés à la CCCBPI, aux comités permanents, aux provinces et aux territoires ainsi qu'aux parties intéressées à des sujets particuliers, qui ont tous la possibilité de signaler les problèmes associés aux changements. Ils n'examinent pas nécessairement les normes en détail, mais adoptent plutôt une approche fondée sur le processus de consensus sous-jacent à la mise à jour des normes, de même que sur les connaissances approfondies et l'expérience des membres des comités, du personnel des provinces et des territoires, du personnel du CNRC et des parties

---

intéressées consultées pour identifier les changements aux normes qui pourraient créer des problèmes dans le CNB.

## **Normes étrangères**

Le CNB traite d'un certain nombre de sujets pour lesquels les organismes canadiens d'élaboration de normes ont décidé de ne pas élaborer de normes. Dans ce cas, le CNB renvoie souvent à des normes élaborées par des organismes d'autres pays, comme l'American Society of Heating, Refrigerating and Air-Conditioning Engineers (ASHRAE) et la National Fire Protection Association (NFPA). Ces normes peuvent faire appel à des méthodes différentes de celles qui sont utilisées par les organismes canadiens; cependant, elles ont été examinées par les comités permanents appropriés et jugées acceptables.

## **Évaluation de la conformité**

Le CNB établit des mesures minimales, qui sont énoncées dans le document lui-même ou dans des normes incorporées par renvoi. Le CNB ne détermine toutefois pas à qui revient la responsabilité d'évaluer la conformité à ces mesures, ni comment la mener à bien. Cette responsabilité est généralement établie par les lois et règlements en vigueur des provinces ou des territoires qui adoptent le CNB. Il faudrait donc consulter les autorités provinciales ou territoriales appropriées afin de déterminer qui est responsable de l'évaluation de la conformité.

Les personnes qui ont la responsabilité de s'assurer qu'un matériau, un appareil, un système ou un équipement satisfait aux exigences du CNB disposent de plusieurs moyens pour les aider, allant de l'inspection sur le chantier à l'utilisation de services de certification fournis par des tierces parties accréditées. Les rapports d'essais ou les attestations fournis par les fabricants ou les fournisseurs peuvent aussi faciliter l'acceptation de produits. Pour des produits plus complexes, des études techniques peuvent être exigées.

## **Essais**

Parmi les programmes d'agrément du CCN, il y a plusieurs organismes accrédités en étalonnage et essais qui sont en mesure de mettre à l'essai des produits du bâtiment pour vérifier la conformité à des normes spécifiées. Les résultats des essais effectués par ces organismes peuvent être utilisés pour l'évaluation, l'agrément et la certification de produits de construction en fonction des dispositions du CNB. Le site Web du CCN ([www.ccn.ca](http://www.ccn.ca)) dresse la liste des organismes de certification accrédités et permet aux utilisateurs de consulter la portée d'accréditation de chacun de ces organismes.

## **Certification**

Un organisme indépendant confirme qu'un produit ou un service satisfait à une exigence. La certification d'un produit, d'un processus ou d'un système comporte un examen physique et la réalisation des essais prescrits par les normes appropriées, un examen en usine et des inspections de suivi en usine sans préavis. Cette façon de faire donne lieu à une garantie officielle, sous forme d'une marque de conformité ou d'un certificat attestant que le produit, le processus ou le système est entièrement conforme aux dispositions prescrites.

Dans certains cas où aucune norme n'existe, un produit peut être certifié en utilisant des méthodes et des critères élaborés par l'organisme accrédité et spécialement conçus pour mesurer la performance du produit. Les organismes de certification publient des listes de produits et de sociétés certifiés.



---

## **Enregistrement**

Un organisme d'enregistrement de la qualité évalue la conformité d'une société à des normes de contrôle de la qualité comme la norme ISO 9000 de l'Organisation internationale de normalisation.

## **Évaluation**

L'évaluation d'un produit est un document écrit, rédigé par un organisme professionnel indépendant et attestant que ce produit se comportera de la façon prévue dans un bâtiment. Les évaluations sont souvent faites pour déterminer la capacité d'un produit nouveau, pour lequel aucune norme n'existe, à satisfaire à l'intention d'une exigence du CNB. Généralement, les évaluations ne comprennent pas d'inspections de suivi en usine. Plusieurs organismes, dont le Centre canadien de matériaux de construction (CCMC), offrent des services d'évaluation.

## **Attestation et agrément**

L'attestation des produits de construction permet aussi d'évaluer si des produits sont en mesure d'accomplir la fonction pour laquelle ils sont prévus en vérifiant s'ils satisfont aux exigences d'une norme. L'attestation comprend normalement des inspections de suivi en usine. Certains organismes publient des listes de produits attestés qui satisfont aux exigences prescrites. Un certain nombre d'organismes agréent des installations de fabrication ou d'essais pour des produits de construction afin qu'ils soient conformes au CNB et aux normes applicables.



# Composition de la CCCBPI et des comités

## Commission canadienne des codes du bâtiment et de prévention des incendies

C. Fillingham ( <i>président</i> )	L. Francescutti	K.W. Newbert	M. Tovey
D. Crawford	K. Gloge	J. Orr	C. Tye
( <i>vice-président</i> )	H. Griffin	R. Owens	R. Vincent
R. Bartlett	J. Hackett	R. Riffel	D. Watts
A. Beaumont	L. Holmen	T. Ross	B. Wyness
A. Borooh	J. Huzar	R. Rymell	
T. Cochren	D. Ieroncig	J. Sherstobitoff	Personnel de Codes Canada
A. Crimi	P. Jago	B. Sim	ayant fourni de l'aide à la
R. DeVall	M. Kuzyk	G. Stasynec	CCCBPI :
B. Dion	L. Leduc	B. Stebbing	D. Bergeron
E. Domingo	B. Lorne	D. Stewart	G. Gosselin
S. Dufresne	D. MacKinnon	G. Tessier	A. Gribbon
R. Dulmage	M. McSweeney	P. Thorkelsson	P. Rizcallah
G. Fawcett	D. Miller	D. Thorsteinson	( <i>président adjoint</i> )

## Comité permanent des installations de CVCA et de plomberie

G.D. Stasynec ( <i>président</i> )	R. Moulton
R.K. Armstrong	C.O. Muller
G.D. Burrill	K.W. Newbert
P.T. Chang	D.A. Pope
J. Clark	S.A. Remedios
C. Côté	R. Roberts
A.R. Dallaway	C.R. Roy
B.G. Diggins	A.J. Spurrell
Y. Duchesne	E.M. Sterling
L. Gill	T.D. Underwood
R. Gill	T.T. White
N. Grusnick	
D.C. Hickerty	Personnel de Codes Canada
D.K.S. Hui	ayant fourni
G. Jensen	de l'aide au Comité :
A.A. Knapp	D. Green

## Comité permanent du calcul parasismique

J. Sherstobitoff ( <i>président</i> )	D. Mitchell
J.E. Adams	C.J. Montgomery
D.L. Anderson	T. Onur
G.M. Atkinson	M. Popovski
M. Bruneau	G.C. Rogers
D. Carson	M. Saatcioglu
R.H. DeVall	R. Tremblay
H. Dutrisac	R. Vincent
K. Elwood	A. Wightman
W.D.L. Finn	
R. Grimshaw	Personnel de Codes Canada
J.L. Humar	ayant fourni
G. Krsmanovic	de l'aide au Comité :
S. Kuan	C.R. Taraschuk
T. Kokai	J. Singh
A. Metten	

## Comité permanent de l'efficacité énergétique des bâtiments

K.W. Newbert ( <i>président</i> ) <sup>(2)</sup>	Rd. Marshall
A. Pride ( <i>président</i> ) <sup>(1)</sup>	Rt. Marshall
D.W. Bailey	A. Pape-Saimon
D. Bartel	J. Pockar
M. Bayat	M. Roy
S. Bioletti	T. Ryce
N. Brisson	P. Sectakof
A. Cameron	M. Slivar
R. Cardinal	A. Syed
J. Comtois	R. Veerasammy
L. Dagleish	T. White
B. Darrell	W. Wang
D. Dessario	Personnel de Codes Canada ayant fourni de l'aide au Comité :
J. Donovan	E. Girgis
F. Genest	H. Knudsen
H. Hayne	M. Mihailovic
C. Kahramanoglu	M. Taraschuk
M. Kelly	C. Taraschuk
M.M. Lamanque	P. Tardif
K.W. Lau	M. Zeghal
D. Mather	

## Comité permanent de la séparation des milieux différents

D.L. Watts ( <i>président</i> )	R. Ogle
R. Baker	R. Rocheleau
S. Bioletti	L. Semko
R. Cardinal	A. Spino
J. Donovan	D. Stones
D. Inculet	G.R. Sturgeon
D. Ionescu	J. Wade
R. Jutras	
C. Kahramanoglu	
D. Kayll	Personnel de Codes Canada ayant fourni de l'aide au Comité :
T. Lee	M. Zeghal
D.W. Lovell	
R. Marshall	

## Comité permanent de la protection contre l'incendie

A. Crimi ( <i>président</i> ) <sup>(2)</sup>	H.J. Pothier
R.G. Brown ( <i>président</i> ) <sup>(1)</sup>	B.G. Schultz
K. Bailey	J.A. Scott
P.D. Blackwood	E.A. Sopeju
C.F. Campbell	R. Swart
R. Cerminara	A. Tabet
R. Cheung	J. Zorko
G.S. Frater	
K. Knox	Personnel de Codes Canada ayant fourni de l'aide au Comité :
M. Kohli	M. Fortin
N. Lessard	S. Hyde-Clarke
H.A. Locke	A. Laroche
R.J. McGrath	G. Morinville
R.A. McPhee	E. Piecuch
R. Mercer	
E. Piecuch	

## Comité permanent des matières et activités dangereuses

G. Fawcett ( <i>président</i> ) <sup>(2)</sup>	G. Robichaud
A. MacLellan-Bonnell ( <i>présidente</i> ) <sup>(1)</sup>	W.P. Rodger
K. McEown ( <i>président</i> ) <sup>(1)(2)</sup>	J.F. Selann
M. Brockmann	R.I. Stephenson
P. Chamberland	A. Thériault
D. Edgecombe	P.H. Thorkelsson
T. Espejo	B. Trussler
E.G. Fernandes	B. Wright
R.P.R. Gaade	Personnel de Codes Canada ayant fourni de l'aide au Comité :
M. Gagné	M. Fortin
H. Genest	S. Hyde-Clarke
E. La Rocque	A. Laroche
M. Ng	G. Morinville
P. Richards	

## Comité permanent des maisons et des petits bâtiments

T. Cochren ( <i>président</i> )	M. Lasalle
P. Aitchison	P. Lepper
A. Amir	R. Lind
C. Bélanger	M. Lio
A.L. Bortolussi	R. Maling
H.W. Bromberg	B. Maltby
M. Brown	Z. May
Y.H. Chui	C. McLellan
B. Craig	R. Monsour
S.L. Crowell	B. Nantel
C. Dagenais	N. Perozzo
L. Dagleish	T. Pringle
B. Deeks	F. Scrafield
R. Di Gaetano	L. Semko
S. Dueck	G. Sharp
R. Dupuis	M. Stiller
L. Gareau	L. Strobl
R. Gratton	R.S. Wilson
S. Grbac	
L. Hasan	
J. Hockman	Personnel de Codes Canada
K. Hykawy	ayant fourni
D. Johnston	de l'aide au Comité :
R. Jonkman	N. Belrechid
R. Kadulski	F. Lohmann
K. Koo	M. Mihailovic
A. Lanteigne	J. Urquhart

## Comité permanent du calcul des structures

R.B. Vincent ( <i>président</i> )	G.A. Nanji
M. Allen	G.R. Newfield
J.M. Bartel	M.F. Picher
D. Beaulieu	M. Rosseker
M.S. Buckley	R. Schuster
P.K.S. Chan	P.K.W. Shek
R.G. Drysdale	J. Sherstobitoff
K. Drysdale	I. Smith
G.A. Fenton	A.J. Steen
M.I. Gilmor	S.F. Stierner
K.G. Griffiths	G.C. Williams
T.R. Grimshaw	A.F. Wong
H. Hong	
P.A. Irwin	Personnel de Codes Canada
R.J. McGrath	ayant fourni
R.C. Merchant	de l'aide au Comité :
H. Mi	A. Attar
D. Mitchell	C.R. Taraschuk

## Comité permanent de l'usage et des moyens d'évacuation des bâtiments

E.A. Domingo ( <i>président</i> )	C. Salvian
J.W. Archer	G. Sereda
E.M. Beck	R.R. Thompson
S. Bourdeau	B. Topping
K. Calder	D.E. Weber
P. Caron	A. Weinstein
A.N. Cavers	
B.R. Everton	Personnel de Codes Canada
R. Fraser	ayant fourni
J. Goad	de l'aide au Comité :
L.G. Hamre	M. Fortin
I.C. MacDonald	S. Hyde-Clarke
D.B. Nauss	A. Laroche
J.D. Redmond	G. Morinville
J. Rubes	P. Rizcallah

## Comité de vérification des traductions techniques de la CCCBPI

G. Harvey ( <i>président</i> )	Personnel de Codes Canada
F. Genest	ayant fourni
A. Gobeil	de l'aide au Comité :
B. Lagueux	I. Bastien
M.C. Ratté	I. Lanteigne
I. Wagner	G. Mougeot-Lemay

- (1) Mandat à titre de président entamé au cours de la préparation de l'édition de 2015 du CNB.
- (2) Mandat à titre de président terminé au cours de la préparation de l'édition de 2015 du CNB.



---

# **Division A**

## **Conformité, objectifs et énoncés fonctionnels**





# **Partie 1**

## **Conformité**

<b>1.1.</b>	<b>Généralités</b>	
1.1.1.	Domaine d'application du CNB .....	1-1
<b>1.2.</b>	<b>Conformité</b>	
1.2.1.	Conformité au CNB .....	1-1
1.2.2.	Matériaux, appareils, systèmes et équipements .....	1-1
<b>1.3.</b>	<b>Divisions A, B et C du CNB</b>	
1.3.1.	Généralités .....	1-2
1.3.2.	Domaine d'application de la division A .....	1-2
1.3.3.	Domaine d'application de la division B .....	1-2
1.3.4.	Domaine d'application de la division C .....	1-3
<b>1.4.</b>	<b>Termes et abréviations</b>	
1.4.1.	Définitions .....	1-3
1.4.2.	Symboles et autres abréviations ..	1-14
<b>1.5.</b>	<b>Documents incorporés par renvoi et organismes cités</b>	
1.5.1.	Documents incorporés par renvoi .....	1-15
1.5.2.	Organismes cités .....	1-15
	<b>Notes de la partie 1 .....</b>	<b>1-17</b>



# Partie 1

## Conformité

### Section 1.1. Généralités

#### 1.1.1. Domaine d'application du CNB

##### 1.1.1.1. Domaine d'application du CNB

**1)** Le CNB vise la conception, la construction et l'*usage* de tous les *bâtiments* neufs ainsi que la *transformation*, la reconstruction, la démolition, l'enlèvement, le déplacement et l'*usage* de tous les *bâtiments* existants (voir la note A-1.1.1.1. 1)).

**2)** Le CNB vise les *bâtiments* construits sur place et les *bâtiments* fabriqués en usine (voir la note A-1.1.1.1. 2)).

**3)** Les *bâtiments agricoles* doivent être conformes au « Code national de construction des bâtiments agricoles – Canada 1995 ».

### Section 1.2. Conformité

#### 1.2.1. Conformité au CNB

##### 1.2.1.1. Conformité au CNB

- 1)** La conformité au CNB doit être réalisée par :
  - a) la conformité aux solutions acceptables pertinentes de la division B (voir la note A-1.2.1.1. 1)a)); ou
  - b) l'emploi de solutions de rechange permettant d'atteindre au moins le niveau minimal de performance exigé par la division B dans les domaines définis par les objectifs et les énoncés fonctionnels attribués aux solutions acceptables pertinentes (voir la note A-1.2.1.1. 1)b)).

**2)** Aux fins de l'établissement de la conformité au CNB en vertu de l'alinéa 1.2.1.1. 1)b), les objectifs et les énoncés fonctionnels attribués aux solutions acceptables de la division B sont ceux mentionnés à la sous-section 1.1.2. de la division B.

#### 1.2.2. Matériaux, appareils, systèmes et équipements

##### 1.2.2.1. Caractéristiques

**1)** Tous les matériaux, *appareils*, systèmes et équipements installés conformément aux exigences du CNB doivent posséder les caractéristiques nécessaires pour remplir les fonctions prévues dans le *bâtiment*.

##### 1.2.2.2. Stockage sur le chantier

**1)** Sur le chantier, tous les matériaux, *appareils* et équipements de construction doivent être stockés de manière à éviter leur détérioration ou la perte partielle ou totale de leurs propriétés essentielles.

**1.2.2.3. Matériaux, appareils et équipements usagés**

1) Sauf indication contraire, la réutilisation de matériaux, *appareils* et équipements usagés est autorisée, à condition qu'ils satisfassent aux exigences du CNB relatives aux matériaux neufs et conviennent en tous points à l'utilisation prévue.

**Section 1.3. Divisions A, B et C du CNB****1.3.1. Généralités****1.3.1.1. Objet de la division A**

1) La division A contient les dispositions de mise en application et de conformité du CNB, ainsi que ses objectifs et énoncés fonctionnels.

**1.3.1.2. Objet de la division B**

1) La division B contient les solutions acceptables du CNB.

**1.3.1.3. Objet de la division C**

1) La division C contient les dispositions administratives du CNB.

**1.3.1.4. Renvois internes**

1) Si un renvoi n'est pas accompagné de la mention d'une division, cela signifie que la disposition à laquelle il est fait référence se trouve dans la même division que la disposition qui contient le renvoi.

**1.3.2. Domaine d'application de la division A****1.3.2.1. Domaine d'application des parties 1, 2 et 3**

1) Les parties 1, 2 et 3 de la division A s'appliquent à tous les *bâtiments* visés par le CNB (voir l'article 1.1.1.1.).

**1.3.3. Domaine d'application de la division B****1.3.3.1. Domaine d'application des parties 1, 7 et 8**

1) Les parties 1, 7 et 8 de la division B s'appliquent à tous les *bâtiments* visés par le CNB (voir l'article 1.1.1.1.).

**1.3.3.2. Domaine d'application des parties 3, 4, 5 et 6**

1) Les parties 3, 4, 5 et 6 de la division B visent tous les *bâtiments* mentionnés à l'article 1.1.1.1. :

- a) considérés comme *bâtiments de protection civile*;
- b) abritant des *usages principaux* :
  - i) du groupe A, *établissements de réunion*;
  - ii) du groupe B, *établissements de soins, de traitement ou de détention*; ou
  - iii) du groupe F, division 1, *établissements industriels à risques très élevés*; ou
- c) ayant une *aire de bâtiment* supérieure à 600 m<sup>2</sup> ou dont la *hauteur de bâtiment* dépasse 3 *étages* et qui abritent des *usages principaux* :
  - i) du groupe C, *habitations*;
  - ii) du groupe D, *établissements d'affaires*;
  - iii) du groupe E, *établissements commerciaux*; ou
  - iv) du groupe F, divisions 2 et 3, *établissements industriels à risques moyens et établissements industriels à risques faibles*.

**1.3.3.3. Domaine d'application de la partie 9**

**1)** La partie 9 de la division B vise tous les *bâtiments* mentionnés à l'article 1.1.1.1. d'une *hauteur de bâtiment* d'au plus 3 étages, d'une *aire de bâtiment* d'au plus 600 m<sup>2</sup> et qui abritent des *usages principaux* :

- a) du groupe C, *habitations* (voir la note A-9.1.1.1. 1) de la division B);
- b) du groupe D, *établissements d'affaires*;
- c) du groupe E, *établissements commerciaux*; ou
- d) du groupe F, divisions 2 et 3, *établissements industriels à risques moyens et établissements industriels à risques faibles*.

**1.3.3.4. Détermination des dimensions des bâtiments**

**1)** À moins d'indication contraire ailleurs dans le CNB, si un *mur coupe-feu* divise un *bâtiment*, chaque partie de ce *bâtiment* doit être considérée comme un *bâtiment* distinct (voir la note A-1.3.3.4. 1)).

**2)** Sous réserve du paragraphe 3), pour la détermination de la *hauteur de bâtiment*, si une partie de *bâtiment* est entièrement divisée par des *séparations coupe-feu* verticales d'au moins 1 h traversant tous les *étages* et tous les *vides techniques*, chaque partie ainsi divisée peut être considérée comme un *bâtiment* distinct, à condition :

- a) que chaque partie ait une *hauteur de bâtiment* d'au plus 4 étages et ne contienne que des *établissements de réunion*, des *habitations* et des *établissements d'affaires*; et
- b) que la distance dégagée qu'un pompier doit parcourir de la *rue* la plus près à une entrée de chaque partie séparée soit d'au plus 45 m.

(Voir la note A-1.3.3.4. 2).)

**3)** La *séparation coupe-feu* verticale mentionnée au paragraphe 2) peut se terminer au plancher immédiatement au-dessus du *sous-sol*, à condition que celui-ci soit conforme à l'article 3.2.1.2. de la division B.

**1.3.4. Domaine d'application de la division C****1.3.4.1. Domaine d'application des parties 1 et 2**

**1)** Les parties 1 et 2 de la division C s'appliquent à tous les *bâtiments* visés par le CNB (voir l'article 1.1.1.1.).

**Section 1.4. Termes et abréviations****1.4.1. Définitions****1.4.1.1. Termes non définis**

**1)** Les termes utilisés dans le CNB qui ne sont pas définis à l'article 1.4.1.2. ont la signification qui leur est communément assignée par les divers métiers et professions auxquels ces termes s'appliquent, compte tenu du contexte.

**2)** Les objectifs et les énoncés fonctionnels mentionnés dans le CNB sont ceux décrits aux parties 2 et 3.

**3)** Les solutions acceptables mentionnées dans le CNB sont les dispositions énoncées aux parties 3 à 9 de la division B.

**4)** Les solutions de rechange mentionnées dans le CNB sont celles mentionnées à l'alinéa 1.2.1.1. 1)b).

## 1.4.1.2. Termes définis

1) Les termes définis, en italique dans le CNB, ont la signification suivante :

À *ventilation directe* (direct-vented) : (se dit d'un *générateur de chaleur* ou d'un *chauffe-eau* à combustion) *appareil* et système de ventilation connexe dont la totalité de l'air de combustion provient directement de l'extérieur et qui évacue les produits de combustion directement à l'extérieur par l'entremise de gaines indépendantes totalement fermées et directement raccordées à l'*appareil*.

À *ventilation mécanique* (mechanically vented) : (se dit d'un *générateur de chaleur* ou d'un *chauffe-eau* à combustion) *appareil* et système de ventilation connexe dont les produits de combustion sont totalement évacués à l'extérieur au moyen d'un dispositif mécanique comme un ventilateur, soufflant ou aspirant, en amont ou en aval de la zone de combustion de l'*appareil*; le système de ventilation des produits de combustion en aval du ventilateur est étanche et n'inclut aucun coupe-tirage ou dispositif de réglage du tirage (voir la note A-1.4.1.2. 1)).

*Accès à l'issue* (access to exit) : partie d'un *moyen d'évacuation* située dans une *aire de plancher* et permettant d'accéder à une *issue* desservant cette *aire de plancher*.

*Adhérence due au gel* (adfreezing) : adhérence du *sol* à un *élément de fondation* provoquée par le gel de l'eau contenue dans le *sol*.

*Aire de bâtiment* (building area) : la plus grande surface horizontale du *bâtiment* au-dessus du *niveau moyen du sol*, calculée entre les faces externes des murs extérieurs ou à partir de la face externe des murs extérieurs jusqu'à l'axe des *murs coupe-feu*.

*Aire de plancher* (floor area) : sur tout *étage* d'un *bâtiment*, espace délimité par les murs extérieurs et les *murs coupe-feu* exigés et comprenant l'espace occupé par les murs intérieurs et les *cloisons*, mais non celui des *issues* et des *vides techniques verticaux* ni des constructions qui les enclouissent.

*Aires communicantes* (interconnected floor space) : *aires de plancher* ou parties d'*aires de plancher* superposées formant des *séparations coupe-feu* exigées et comportant des ouvertures sans *dispositif d'obturation*.

*Appareil* (appliance) : équipement qui transforme un combustible en énergie et qui comprend la totalité des composants, commandes, câblages et tuyauteries exigés comme partie intégrante de l'équipement par la norme applicable à laquelle renvoie le CNB.

*Autorité compétente* (authority having jurisdiction) : organisme gouvernemental responsable de l'application du CNB ou de toute partie du CNB, ou mandataire ou agence désigné par cet organisme pour exercer cette fonction.

*Avertisseur de fumée* (smoke alarm) : *détecteur de fumée* avec sonnerie incorporée, conçu pour donner l'alarme dès la détection de fumée dans la pièce ou la *suite* dans laquelle il est installé.

*Baie non protégée* (unprotected opening) : (en ce qui concerne une *façade de rayonnement*) porte, fenêtre ou autre ouverture non munie d'un *dispositif d'obturation* ayant le *degré pare-flammes* exigé, ou toute partie d'un mur constituant une *façade de rayonnement* et dont le *degré de résistance au feu* est inférieur à celui exigé pour une telle façade.

*Bande murale contreventée* (braced wall band) : bande imaginaire, droite et continue, qui se prolonge verticalement et horizontalement à travers le *bâtiment* ou une partie du *bâtiment* et dans laquelle on construit des *panneaux muraux contreventés*.

*Bâtiment* (building) : toute construction utilisée ou destinée à être utilisée pour abriter ou recevoir des personnes, des animaux ou des choses.

*Bâtiment agricole* (farm building) : *bâtiment* ou partie de *bâtiment* qui ne contient pas d'*habitation*, situé sur un terrain consacré à l'agriculture ou à l'élevage et utilisé essentiellement pour abriter des équipements ou des animaux, ou pour la production, le stockage ou le traitement de produits agricoles ou horticoles ou l'alimentation des animaux (voir la note A-1.4.1.2. 1)).

*Bâtiment de protection civile* (post-disaster building) : *bâtiment* où sont fournis des services essentiels en cas de catastrophe; comprend :

- les hôpitaux, les installations de soins d'urgence et les banques de sang;

- les centraux téléphoniques;
- les centrales électriques et les sous-stations de distribution électrique;
- les centres de contrôle des transports par air, par terre et par mer;
- les installations publiques de traitement et de stockage d'eau et les stations de pompage;
- les installations de traitement des eaux usées et les *bâtiments* qui remplissent des fonctions de défense nationale critiques;
- les *bâtiments* qui appartiennent aux catégories suivantes, sauf s'ils sont exemptés de cette désignation par l'*autorité compétente* :
  - les installations d'intervention en cas d'urgence;
  - les postes de pompiers, les postes de sauvetage et les postes de police ainsi que les installations qui abritent les véhicules, les aéronefs et les embarcations utilisées à ces fins;
  - les installations de communication, notamment les stations de radio et de télévision.

(Voir la note A-1.4.1.2. 1.)

**Bois ignifugé** (fire-retardant treated wood) : bois ou dérivé du bois dont les caractéristiques de combustion en surface, telles que la propagation de la flamme, la vitesse de combustion et la densité de fumée produite, ont été réduites par imprégnation de substances chimiques ignifugeantes.

**Boisseau** (chimney liner) : élément servant à doubler intérieurement une *cheminée en maçonnerie ou en béton*.

**Boisson alcoolique distillée** (distilled beverage alcohol) : boisson produite par fermentation et qui contient plus de 20 % en volume d'alcool miscible avec l'eau.

**Buse** (flue collar) : partie d'un *appareil* à combustion qui reçoit le *tuyau de raccordement* ou le *collecteur de fumée*.

**Charge combustible** (fire load) : (en ce qui concerne l'*usage* d'un *bâtiment*) contenu *combustible* d'une pièce ou d'une *aire de plancher*, exprimé par le poids moyen de matériaux *combustibles* par unité de surface, à partir duquel on peut calculer le potentiel calorifique pouvant être dégagé connaissant le pouvoir calorifique du matériau; comprend l'ameublement, les revêtements de sol, de mur et de plafond, la menuiserie de finition et les *cloisons* provisoires et amovibles.

**Charge permanente** (dead load) : poids de tous les éléments permanents d'un *bâtiment*, qu'ils soient structuraux ou non.

**Chaudière** (boiler) : appareil destiné à fournir de l'eau chaude ou de la vapeur pour le chauffage, des applications industrielles ou la production d'énergie.

**Chauffe-eau** (service water heater) : dispositif servant à produire de l'eau chaude pour une installation sanitaire.

**Chauffe-eau à accumulation** (storage-type service water heater) : *chauffe-eau* comportant un réservoir d'eau chaude incorporé.

**Chauffe-eau à réchauffage indirect** (indirect service water heater) : *chauffe-eau* qui emprunte la chaleur à un fluide chauffant comme l'air chaud, la vapeur ou l'eau chaude.

**Cheminée** (chimney) : gaine essentiellement verticale contenant au moins un *conduit de fumée*, destinée à évacuer à l'extérieur les gaz de combustion.

**Cheminée en maçonnerie ou en béton** (masonry or concrete chimney) : *cheminée* de brique, de pierre, de béton ou d'éléments de maçonnerie, construite sur place.

**Cheminée préfabriquée** (factory-built chimney) : *cheminée* entièrement constituée de pièces préfabriquées destinées à être assemblées directement sur le chantier.

**Clapet coupe-feu** (fire stop flap) : dispositif situé dans une paroi de faux-plafond intégrée à une séparation horizontale pour laquelle un *degré de résistance au feu* est exigé et qui permet de fermer, en cas d'incendie, une bouche d'un conduit d'air.

**Cloison** (partition) : mur intérieur non-porteur s'élevant sur toute la hauteur ou une partie de la hauteur d'un *étage*.

- Collecteur de fumée** (breeching) : tuyau de raccordement ou chambre qui reçoit les gaz de combustion en provenance d'un ou de plusieurs *conduits de fumée* et les achemine dans un conduit unique.
- Comble ou vide sous toit** (attic or roof space) : partie d'un *bâtiment* limitée par le plafond du dernier *étage* et le toit, ou par un mur bas et un toit incliné.
- Combustible** (combustible) : se dit d'un matériau qui ne répond pas aux exigences de la norme CAN/ULC-S114, « Détermination de l'incombustibilité des matériaux de construction ».
- Compartment résistant au feu** (fire compartment) : dans un *bâtiment*, espace isolé du reste du *bâtiment* par des *séparations coupe-feu* ayant le *degré de résistance au feu* exigé.
- Concepteur** (designer) : personne responsable de la conception.
- Condition dangereuse** (unsafe condition) : toute condition pouvant créer un risque excessif susceptible de provoquer l'incapacité, la mutilation ou la mort de toute personne autorisée ou appelée à se trouver sur les lieux ou aux alentours.
- Conduit de distribution** (supply duct) : conduit acheminant l'air d'un *appareil* de chauffage, de ventilation ou de conditionnement d'air jusqu'à l'endroit à chauffer, à ventiler ou à climatiser.
- Conduit de fumée** (flue) : gaine servant à l'acheminement des gaz de combustion.
- Conduit de raccordement** (vent connector) (d'une installation de chauffage ou de refroidissement) : partie d'un système de ventilation qui achemine les produits de combustion depuis la *buse* d'un *appareil* à gaz jusqu'à la *cheminée* ou jusqu'au *conduit d'évacuation des produits de la combustion du gaz*; peut comporter un dispositif de réglage du tirage.
- Conduit de reprise** (return duct) : conduit acheminant l'air d'un local chauffé, ventilé ou climatisé vers l'*appareil* de chauffage, de ventilation ou de conditionnement d'air.
- Conduit d'évacuation des produits de la combustion du gaz** (gas vent) : partie d'un système de ventilation qui sert à évacuer à l'extérieur les gaz de combustion pris au *conduit de raccordement* d'un *appareil* à gaz ou directement à cet *appareil* en l'absence de *conduit de raccordement*.
- Conduit d'extraction** (exhaust duct) : conduit servant à extraire à l'extérieur l'air d'une pièce ou d'un local.
- Construction combustible** (combustible construction) : type de construction qui ne répond pas aux exigences établies pour une *construction incombustible*.
- Construction en gros bois d'oeuvre** (heavy timber construction) : type de *construction combustible* dans laquelle on assure un certain degré de sécurité incendie en spécifiant les dimensions minimales des éléments structuraux ainsi que l'épaisseur et la composition des planchers et des toits de bois, et en supprimant les vides de construction des planchers et des toits.
- Construction incombustible** (noncombustible construction) : type de construction dans laquelle un certain degré de sécurité incendie est assuré grâce à l'utilisation de matériaux *incombustibles* pour les éléments structuraux et autres composants.
- Corridor commun** (public corridor) : corridor qui permet l'accès à l'*issue* à partir de plus d'une *suite* (voir la note A-1.4.1.2. 1)).
- Coupe-feu** (fire stop) : ensemble constitué d'un matériau, d'un composant et d'un support utilisé pour remplir les interstices entre des *séparations coupe-feu*, entre des *séparations coupe-feu* et d'autres ensembles, ou autour d'éléments qui pénètrent dans une *séparation coupe-feu* ou la traversent.
- Degré de résistance au feu** (fire-resistance rating) : temps en minutes ou en heures pendant lequel un matériau ou une construction empêche le passage des flammes et la transmission de la chaleur dans des conditions déterminées d'essai et de comportement, ou tel qu'il est déterminé par interprétation ou extrapolation des résultats d'essai comme l'exige le CNB (voir le paragraphe D-1.2.1. 2) de l'annexe D de la division B).



**Degré pare-flammes** (fire-protection rating) : temps en minutes ou en heures pendant lequel un *dispositif d'obturation* résiste au passage des flammes dans des conditions déterminées d'essai et de comportement ou différemment si le CNB l'exige.

**Détecteur de chaleur** (heat detector) : *détecteur d'incendie* conçu pour se déclencher à une température ou à un taux d'augmentation de température prédéterminés.

**Détecteur de fumée** (smoke detector) : *détecteur d'incendie* conçu pour se déclencher lorsque la concentration de produits de combustion dans l'air dépasse un niveau prédéterminé.

**Détecteur d'incendie** (fire detector) : dispositif qui décèle un début d'incendie et transmet automatiquement un signal électrique qui déclenche un *signal d'alerte* ou un *signal d'alarme*; comprend les *détecteurs de chaleur* et les *détecteurs de fumée*.

**Dispositif d'obturation** (closure) : toute partie d'une *séparation coupe-feu* ou d'un mur extérieur destinée à fermer une ouverture, comme un volet, une porte, un registre, du verre armé ou des briques de verre, et comprenant les ferrures, le mécanisme de fermeture, l'encadrement et les pièces d'ancrage.

**Distance limitative** (limiting distance) : distance d'une *façade de rayonnement* à une limite de propriété, à l'axe d'une *rue*, d'une ruelle, d'une voie de circulation publique ou à une ligne imaginaire entre deux *bâtiments* ou *compartiments résistant au feu* situés sur la même propriété, mesurée perpendiculairement à la *façade de rayonnement*.

**Distillerie** (distillery) : *usine de transformation* où des *boissons alcooliques distillées* sont produites, concentrées ou transformées, y compris toute installation sur la même propriété où des produits concentrés peuvent être mélangés, stockés ou embouteillés.

**Effet du gel** (frost action) : phénomène qui se traduit par l'augmentation du volume total du *sol* ou, faute d'espace, par le développement de forces expansives dans le *sol*, ou encore par une conjugaison de ces deux effets, en raison du passage de l'eau de l'état liquide à l'état solide ou de l'accroissement des lentilles de glace lorsque l'eau contenue dans le *sol* est soumise à l'action du gel et, en cas de dégel, par l'affaiblissement de la résistance du *sol* et l'augmentation de sa compressibilité.

**Éléments de maçonnerie pleins** (solid masonry units) : brique ou bloc de béton, brique d'argile ou brique silicocalcaire dont la partie pleine nette représente au moins 75 % de la superficie brute (voir la note A-1.4.1.2. 1)).

**Élément de fondation** (foundation unit) : l'un des éléments structuraux des *fondations* d'un *bâtiment*, comme les semelles, radiers ou *pieux*.

**Entrepreneur** (constructor) : personne qui entreprend, en vertu d'un contrat, des travaux pour le compte d'un *propriétaire* ou de son mandataire autorisé; ou *propriétaire* qui confie à d'autres l'exécution des travaux ou entreprend lui-même la totalité ou une partie des travaux.

**Espace climatisé** (conditioned space) : tout espace à l'intérieur d'un *bâtiment* dont on cherche à limiter l'influence des variations de la température extérieure sur la température ambiante par un apport direct ou indirect de chaleur ou par refroidissement pendant une bonne partie de l'année.

**Établissement commercial** (mercantile occupancy) (groupe E) : *bâtiment*, ou partie de *bâtiment*, utilisé pour l'étalage ou la vente de marchandises ou de denrées au détail.

**Établissement d'affaires** (business and personal services occupancy) (groupe D) : *bâtiment*, ou partie de *bâtiment*, utilisé pour la conduite des affaires ou la prestation de services professionnels ou personnels.

**Établissement de détention** (detention occupancy) : établissement dans lequel les résidents sont empêchés ou incapables d'évacuer vers un lieu sûr sans aide en raison de mesures de sécurité hors de leur contrôle.

**Établissement de réunion** (assembly occupancy) (groupe A) : *bâtiment*, ou partie de *bâtiment*, utilisé par des personnes rassemblées pour se livrer à des activités civiques, politiques, touristiques, religieuses, mondaines, éducatives, récréatives ou similaires, ou pour consommer des aliments ou des boissons.

**Établissement de soins** (care occupancy) : *bâtiment* ou partie de *bâtiment* où des *soins* sont offerts aux résidents (voir la note A-1.4.1.2. 1)).

**Établissement de traitement** (treatment occupancy) : *bâtiment* ou partie de *bâtiment* où des *traitements* sont fournis et où un hébergement est offert pour faciliter les *traitements* (voir la note A-1.4.1.2. 1)).

**Établissement industriel** (industrial occupancy) (groupe F) : *bâtiment*, ou partie de *bâtiment*, utilisé pour l'assemblage, la fabrication, la confection, le traitement, la réparation ou le stockage de produits, de matières ou de matériaux.

**Établissement industriel à risques faibles** (low hazard industrial occupancy) (groupe F, division 3) : *établissement industriel* dont le contenu *combustible* par *aire de plancher* est d'au plus 50 kg/m<sup>2</sup> ou 1200 MJ/m<sup>2</sup>.

**Établissement industriel à risques moyens** (medium hazard industrial occupancy) (groupe F, division 2) : *établissement industriel* non classé comme *établissement industriel à risques très élevés*, mais dont le contenu *combustible* par *aire de plancher* est supérieur à 50 kg/m<sup>2</sup> ou 1200 MJ/m<sup>2</sup>.

**Établissement industriel à risques très élevés** (high hazard industrial occupancy) (groupe F, division 1) : *établissement industriel* contenant des matières très *combustibles*, inflammables ou explosives en quantité suffisante pour constituer un risque particulier d'incendie.

**Étage** (storey) : partie d'un *bâtiment* délimitée par la face supérieure d'un plancher et celle du plancher situé immédiatement au-dessus ou, en son absence, par le plafond au-dessus.

**Étage d'issue** (exit storey) : (au sens de la sous-section 3.2.6. de la division B) *étage* ayant une porte d'*issue* donnant sur l'extérieur.

**Étage ouvert** (open-air storey) : *étage* dont au moins 25 % de la surface totale des murs de pourtour est ouverte à l'air libre de manière à assurer une ventilation transversale de tout l'*étage*.

**Excavation** (excavation) : cavité formée par l'enlèvement de *sol*, de *roche* ou de *remblai* en vue de construire.

**Façade de rayonnement** (exposing building face) : partie d'un mur extérieur d'un *bâtiment* délimitée par le niveau du sol et le plafond du dernier *étage* et orientée dans une direction donnée ou, lorsque le *bâtiment* est divisé en *compartiments résistant au feu*, le mur extérieur d'un *compartiment résistant au feu* orienté dans une direction donnée.

**Fibre combustible** (combustible fibre) : fibre finement divisée, flocons ou feuilles minces de matières en fibres animales ou végétales comme le coton, la laine, le chanvre, le sisal, le jute, le kapok, le papier et le tissu qui, lorsqu'elles ne sont pas en balles, constituent un risque d'inflammation spontanée.

**Fondation** (foundation) : ensemble des *éléments de fondation* qui transmettent les charges d'un *bâtiment* à la *roche* ou au *sol* sur lequel il s'appuie.

**Fondation profonde** (deep foundation) : ensemble des *éléments de fondation* sur lesquels s'appuie un *bâtiment* et qui transmettent les charges au *sol* ou à la *roche*, soit par l'immobilisation en butée de leur extrémité à une profondeur considérable, soit par adhérence ou frottement dans le *sol* ou la *roche* où ils sont placés, soit encore par la conjugaison de ces deux modes de transmission des charges; les *pieux* sont le type le plus courant de *fondations profondes*.

**Fondation superficielle** (shallow foundation) : *élément de fondation* appuyé sur la *roche* ou le *sol* situé à proximité de la partie la plus basse du *bâtiment*.

**Garage de réparation** (repair garage) : *bâtiment*, ou partie de *bâtiment*, comprenant des installations pour la réparation ou l'entretien de véhicules automobiles.

**Garage de stationnement** (storage garage) : *bâtiment*, ou partie de *bâtiment*, destiné au stationnement et au remisage de véhicules automobiles et qui ne comprend aucune installation de réparation ou d'entretien de tels véhicules (voir la note A-1.4.1.2. 1)).

**Garde-corps** (guard) : barrière de protection placée autour des ouvertures dans un plancher, ou sur les côtés ouverts d'un escalier, d'un palier, d'un balcon, d'une *mezzanine*, d'une galerie ou d'un *passage piéton* surélevé ou à tout autre endroit afin de prévenir une chute accidentelle dans le vide; peut comporter ou non des ouvertures.

**Générateur d'air chaud** (furnace) : *générateur de chaleur* dans lequel l'air constitue le fluide caloporteur et auquel on peut généralement raccorder des conduits.

**Générateur de chaleur** (space-heating appliance) : *appareil* destiné soit à chauffer directement une pièce ou un local comme un *poêle*, un foyer à feu ouvert ou un *générateur de chaleur suspendu*, soit à chauffer les pièces ou locaux d'un *bâtiment* au moyen d'une installation de chauffage central, tel un *générateur d'air chaud* ou une *chaudière*.

**Générateur de chaleur suspendu** (unit heater) : *appareil* de chauffage suspendu à ventilateur incorporé.

**Générateur-pulseur d'air chaud** (forced-air furnace) : *générateur d'air chaud* doté d'un ventilateur qui constitue le moyen principal de circulation de l'air.

**Giron** (run) : distance horizontale entre le nez de deux marches adjacentes d'un escalier (voir la figure A-9.8.4.-B de la note A-9.8.4. de la division B).

**Habitation** (residential occupancy) : *bâtiment*, ou partie de *bâtiment*, où des personnes peuvent dormir, sans y être hébergées en vue de recevoir des *soins* ou des *traitements*, et sans y être détenues.

**Hauteur de bâtiment** (building height) : (en *étages*) nombre d'*étages* compris entre le plancher du *premier étage* et le toit.

**Incombustible** (noncombustible) : se dit d'un matériau qui répond aux exigences de la norme CAN/ULC-S114, « Détermination de l'incombustibilité des matériaux de construction ».

**Indice de propagation de la flamme** (flame-spread rating) : indice ou classement indiquant la vitesse de propagation de la flamme à la surface d'un matériau ou d'un assemblage de matériaux, déterminé par un essai normalisé de comportement au feu exigé par le CNB.

**Indice de transmission du son (ITS)** (Sound Transmission Class) : nombre caractérisant l'atténuation de la transmission du son dans l'air par des ensembles de construction séparant deux espaces contigus, seuls les parcours directs de transmission du son étant pris en compte (voir la note A-1.4.1.2. 1) et la note A-9.11. de la division B).

**Indice de transmission du son apparent (ITSA)** (Apparent Sound Transmission Class) : nombre caractérisant l'atténuation de la transmission du son dans l'air par des ensembles de construction séparant deux espaces contigus, les parcours directs et indirects de transmission du son étant pris en compte (voir la note A-1.4.1.2. 1) et la note A-9.11. de la division B).

**Installation de plomberie** (plumbing system) : réseau d'évacuation, réseau de ventilation, réseau d'alimentation en eau ou toute partie de ceux-ci.

**Installation individuelle d'assainissement** (private sewage disposal system) : installation privée d'épuration et d'évacuation des eaux usées (par exemple une fosse septique avec champ d'épandage).

**Issue** (exit) : partie d'un *moyen d'évacuation*, y compris les portes, qui conduit de l'*aire de plancher* qu'il dessert à un *bâtiment* distinct, à une voie de circulation publique ou à un endroit extérieur à découvert non exposé au feu provenant du *bâtiment* et ayant un accès à une voie de circulation publique (voir la note A-1.4.1.2. 1)).

**Issue horizontale** (horizontal exit) : *issue* permettant de passer d'un *bâtiment* à un autre par une porte, un vestibule, un *passage piéton*, une passerelle ou un balcon.

**Liquide combustible** (combustible liquid) : liquide dont le *point d'éclair* est d'au moins 37,8 °C, mais inférieur à 93,3 °C.

**Liquide inflammable** (flammable liquid) : liquide ayant un *point d'éclair* inférieur à 37,8 °C et une pression de vapeur absolue d'au plus 275,8 kPa à 37,8 °C déterminée selon la norme ASTM D 323, « Vapor Pressure of Petroleum Products (Reid Method) ».

**Liquide instable** (unstable liquid) : tout liquide, y compris un *liquide inflammable* ou un *liquide combustible*, qui est chimiquement instable au point de réagir violemment ou de se décomposer à des températures et des pressions normales ou proches de la normale, ou qui devient chimiquement instable sous l'effet d'un choc.

**Local technique** (service room) : local prévu pour contenir de l'équipement technique ou d'entretien du *bâtiment* (voir la note A-1.4.1.2. 1)).

**Logement** (dwelling unit) : *suite* servant ou destinée à servir à une ou plusieurs personnes et qui comporte généralement des installations sanitaires ainsi que des installations pour préparer et consommer des repas et pour dormir.

**Logement accessoire** (secondary suite) : *logement* autonome ayant une *aire de plancher* prescrite situé dans un *bâtiment* ou une partie de *bâtiment* utilisé uniquement à des fins d'*habitation*, qui contient un seul autre *logement* ainsi que des aires communes, et où les deux *logements* constituent une entité immobilière unique (voir la note A-1.4.1.2. 1) et l'article 9.1.2.1. de la division B).

**Maçonnerie pleine** (solid masonry) : construction de maçonnerie à paroi unique ou à parois multiples constituée d'*éléments de maçonnerie pleins*, semi-pleins, perforés ou creux, dont les vides des éléments semi-pleins, perforés ou creux n'ont pas besoin d'être remplis de mortier ou de coulis. Pour les constructions à parois multiples, l'espace entre les parois est constitué d'un joint à crépi rempli de mortier ou d'un espace rempli de coulis, et les parois n'ont pas à être construites des mêmes matériaux de maçonnerie.

**Marchandises dangereuses** (dangerous goods) : produits, matières ou substances :

- a) réglementés par le document TC DORS/2008-34, « Règlement sur le transport des marchandises dangereuses (TMD) » (voir le tableau 3.2.7.1. de la division B du CNPI); ou
- b) classés comme produits contrôlés aux termes du document SC DORS/2015-17, « Règlement sur les produits dangereux » (voir la note A-Tableau 3.2.7.1. de la division B du CNPI).

(Voir la note A-1.4.1.2. 1.)

**Marche dansante** (tapered tread) : marche dont les côtés ne sont pas parallèles et dont la largeur augmente ou diminue de façon uniforme.

**Mezzanine** (mezzanine) : niveau entre le plancher et le plafond d'une pièce ou d'un *étage* quelconque, ou balcon intérieur.

**Moyen d'évacuation** (means of egress) : voie continue d'évacuation permettant aux personnes qui se trouvent à un endroit quelconque d'un *bâtiment* ou d'une cour intérieure d'accéder à un *bâtiment* distinct, à une voie de circulation publique ou à un endroit extérieur à découvert non exposé au feu provenant du *bâtiment* et donnant accès à une voie de circulation publique; comprend les *issues* et les *accès à l'issue*.

**Mur coupe-feu** (firewall) : type de *séparation coupe-feu* de *construction incombustible* qui divise un *bâtiment* ou sépare des *bâtiments* contigus afin de s'opposer à la propagation du feu, et qui offre le *degré de résistance au feu* exigé par le CNB tout en maintenant sa stabilité structurale lorsqu'elle est exposée au feu pendant le temps correspondant à sa durée de résistance au feu.

**Mur creux** (cavity wall) : construction en éléments de maçonnerie constituée de parois séparées par un vide et reliées par des attaches métalliques ou des éléments de maçonnerie de façon à agir ensemble pour résister aux charges latérales.

**Mur mitoyen** (party wall) : mur appartenant en commun à deux parties et utilisé en commun par ces deux parties, en vertu d'un accord ou par la loi, et érigé sur la limite de propriété séparant deux parcelles de terrain dont chacune est ou pourrait être considérée comme une parcelle cadastrale indépendante.

**Nappe artésienne** (artesian groundwater) : masse d'eau souterraine, captive et sous pression.

**Nappe souterraine** (groundwater) : masse d'eau souterraine libre.

**Nappe suspendue** (perched groundwater) : *nappe souterraine* ne descendant qu'à une certaine profondeur.

**Niveau de la nappe souterraine** (groundwater level) : surface supérieure d'une *nappe souterraine*.

**Niveau d'issue** (exit level) : dans un escalier d'*issue*, plan horizontal où se trouve une porte d'*issue* ou un passage d'*issue* donnant sur l'extérieur.

**Niveau moyen du sol** (grade) : le plus bas des niveaux moyens définitifs du sol le long de chaque mur extérieur d'un *bâtiment*; calculé sans nécessairement tenir compte des dépressions localisées (voir *premier étage* et la note A-1.4.1.2. 1)).

**Nombre de personnes** (occupant load) : nombre d'occupants pour lequel un *bâtiment*, ou une partie de *bâtiment*, est conçu.

**Panneau mural contreventé** (braced wall panel) : la partie d'un mur à ossature de bois dans laquelle le contreventement, le revêtement intermédiaire, le revêtement extérieur ou le revêtement intérieur de finition est conçu et posé de manière à assurer la résistance requise aux charges latérales dues au vent ou aux séismes.

**Pare-feu** (fire block) : matériau, composant ou système qui limite la propagation du feu à l'intérieur d'un vide de construction ou d'un vide de construction à un espace contigu.

**Pare-vapeur** (vapor barrier) : élément destiné à empêcher la diffusion de la vapeur d'eau.

**Passage piéton** (walkway) : voie couverte pour les piétons et qui sert à relier deux *bâtiments* ou plus.

**Pieu** (pile) : *élément de fondation profonde* de forme allongée, fait de matériaux comme le bois, l'acier, le béton ou une combinaison de ces matériaux, qui est soit préfabriqué et mis en place par battage, fonçage au vérin, lançage ou vissage, soit coulé sur place dans un trou fait par pilonnage, creusement ou forage.

**Plénum** (plenum) : chambre faisant partie d'un réseau de distribution d'air.

**Poêle** (space heater) : *générateur de chaleur* qui chauffe la pièce ou le local où il est situé sans utiliser de conduits.

**Poêle-cuisinière** (stove) : *appareil* servant à la cuisson et au chauffage.

**Point d'éclair** (flash point) : température minimale à laquelle un liquide dans un récipient émet des vapeurs en concentration suffisante pour former, près de sa surface, un mélange inflammable avec l'air.

**Porteur** (loadbearing) : se dit d'un élément de construction qui est soumis à une charge ou conçu pour supporter une charge en plus de sa *charge permanente*; ne s'applique pas à un mur soumis seulement aux charges dues au vent et aux secousses sismiques en plus de sa *charge permanente*.

**Poussière combustible** (combustible dust) : poussières et particules inflammables présentant un risque d'explosion.

**Premier étage** (first storey) : *étage* le plus élevé dont le plancher se trouve à au plus 2 m au-dessus du *niveau moyen du sol*.

**Propriétaire** (owner) : toute personne physique ou morale à qui appartiennent les biens considérés.

**Protégé par gicleurs** (sprinklered) : se dit d'un *bâtiment* ou d'une partie de *bâtiment* comportant un système de gicleurs.

**Reconnaissance du sol** (subsurface investigation) : évaluation de l'état général du *sol* en profondeur à l'emplacement projeté pour la construction d'un *bâtiment* par l'analyse des données obtenues grâce à des relevés géologiques, des essais sur place, des sondages avec prélèvement d'échantillons, un examen visuel, des essais en laboratoire sur les échantillons prélevés ainsi que l'observation et le relevé de la *nappe souterraine*.

**Registre coupe-feu** (fire damper) : *dispositif d'obturation* consistant en un registre normalement maintenu ouvert, placé soit dans un réseau de distribution d'air, soit dans un mur ou un plancher et conçu pour se fermer automatiquement en cas d'incendie afin d'assurer l'intégrité de la *séparation coupe-feu*.

- Remblai** (fill) : *sol, roche*, débris de matériaux de construction et déchets industriels comme les scories et les matières organiques, ou combinaison de ces matériaux rapportés à la surface naturelle du *sol*, de la *roche* ou du terrain organique; peut être compacté ou non.
- Réseau sanitaire d'évacuation** (sanitary drainage system) : réseau d'évacuation pour l'acheminement des eaux usées.
- Roche** (rock) : partie de la croûte terrestre solidifiée, cohérente et relativement dure, consistant en une masse naturelle solide de minéraux qui ne peut être facilement brisée à la main.
- Rue** (street) : route, chemin, boulevard, promenade ou autre voie carrossable, d'une largeur d'au moins 9 m, destiné au public et permettant l'accès du matériel de lutte contre l'incendie.
- Salle de spectacle** (theatre) : lieu de réunion public destiné aux représentations théâtrales ou cinématographiques et consistant en une salle équipée de sièges fixes et réservés à l'usage exclusif de spectateurs.
- Sans obstacles** (barrier-free) : se dit, en parlant d'un *bâtiment* ou de ses commodités, pour indiquer que des personnes atteintes d'une incapacité physique ou sensorielle peuvent y avoir accès, y pénétrer ou les utiliser.
- Scène** (stage) : espace conçu pour donner des représentations théâtrales et comportant des possibilités de changement rapide de décors, un éclairage au plafond et les installations permettant de réaliser des effets sonores et lumineux, séparé généralement mais non obligatoirement de la salle par un mur d'avant-scène et un rideau.
- Séparation coupe-feu** (fire separation) : construction, avec ou sans *degré de résistance au feu*, destinée à retarder la propagation du feu (voir la note A-1.4.1.2. 1)).
- Signal d'alarme** (alarm signal) : signal sonore transmis dans une ou plusieurs zones ou dans tout un *bâtiment* pour prévenir les occupants d'une situation d'urgence.
- Signal d'alerte** (alert signal) : signal sonore pour prévenir les personnes désignées d'une situation d'urgence.
- Soins** (care) : fourniture de services autres que des *traitements*, par la direction de l'établissement ou par l'entremise de celle-ci, à des résidents qui requièrent ces services en raison de déficiences cognitives, physiques ou comportementales.
- Sol** (soil) : partie de la croûte terrestre qui est fragmentaire ou telle que des particules individuelles d'un échantillon séché peuvent être facilement séparées par agitation dans l'eau; comprend les blocs rocheux, les cailloux, le gravier, le sable, le limon, l'argile et la matière organique.
- Solive de bordure** (rim joist) : l'élément le plus à l'extérieur dans l'ossature d'un plancher, autre que le calage, qu'il soit parallèle, perpendiculaire ou à angle par rapport aux solives de plancher (voir la note A-1.4.1.2. 1)).
- Sous-sol** (basement) : un ou plusieurs *étages* d'un *bâtiment* situés au-dessous du *premier étage*.
- Structure gonflable** (air-supported structure) : structure constituée d'une enveloppe souple et dont la forme et la rigidité sont obtenues par une pression d'air.
- Suite** (suite) : local constitué d'une seule pièce ou d'un groupe de pièces complémentaires et occupé par un seul locataire ou propriétaire; comprend les *logements*, les chambres individuelles des motels, hôtels, maisons de chambres, dortoirs et pensions de famille, de même que les magasins et les *établissements d'affaires* constitués d'une seule pièce ou d'un groupe de pièces (voir la note A-1.4.1.2. 1)).
- Surcharge** (live load) : charge variable, due à l'*usage*, qui doit être prévue lors du calcul des éléments structuraux d'un *bâtiment*; comprend les charges dues aux ponts roulants et à la pression des liquides contenus dans des récipients.
- Surface de cuisson** (cooktop) : table de cuisson comportant un ou plusieurs brûleurs ou éléments.

**Surface de plancher protégée** (protected floor space) : partie d'une *aire de plancher* protégée des effets du feu et utilisée comme partie d'un *moyen d'évacuation d'aires communicantes*.

**Surface d'appui** (bearing surface) : surface de contact entre l'*élément de fondation* et la *roche* ou le *sol* sur lequel il s'appuie.

**Système d'étanchéité à l'air** (air barrier system) : ensemble formant une surface continue et destiné à empêcher le passage de l'air.

**Traitement** (treatment) : fourniture d'interventions médicales ou d'autres interventions liées à la santé des personnes où l'administration ou la non-administration de ces interventions peut rendre celles-ci incapables d'évacuer vers un lieu sûr sans aide (voir la note A-1.4.1.2. 1)).

**Transformation** (alteration) : toute modification d'un *bâtiment* ou d'un *usage* faisant l'objet du CNB.

**Tuyau de raccordement** (flue pipe) : tuyau raccordant la *buse* d'un *appareil* à la *cheminée*.

**Usage** (occupancy) : utilisation réelle ou prévue d'un *bâtiment*, ou d'une partie de *bâtiment*, pour abriter ou recevoir des personnes, des animaux ou des choses.

**Usage principal** (major occupancy) : *usage* dominant, réel ou prévu d'un *bâtiment*, ou d'une partie de *bâtiment*, et qui comprend tout *usage* secondaire qui en fait intégralement partie. Dans le CNB, les *bâtiments* sont classés comme suit selon leur *usage principal* :

- A1 – *Établissements de réunion* destinés à la production et à la présentation d'arts du spectacle
- A2 – *Établissements de réunion* qui ne figurent dans aucune autre division du groupe A
- A3 – *Établissements de réunion* de type aréna
- A4 – *Établissements de réunion* où les occupants sont rassemblés en plein air
- B1 – *Établissements de détention* dans lesquels des personnes sont détenues ou sont incapables de se mettre à l'abri en cas de danger en raison de mesures de sécurité hors de leur contrôle
- B2 – *Établissements de traitement*
- B3 – *Établissements de soins*
- C – *Habitations*
- D – *Établissements d'affaires*
- E – *Établissements commerciaux*
- F1 – *Établissements industriels à risques très élevés*
- F2 – *Établissements industriels à risques moyens*
- F3 – *Établissements industriels à risques faibles*

**Usine de transformation** (process plant) : *établissement industriel* où des matières, y compris des *liquides inflammables* et des *liquides combustibles* ou des gaz, sont produites ou utilisées dans un procédé (voir le tableau 3.2.7.1. de la division B du CNPI).

**Vide technique** (service space) : vide prévu dans un *bâtiment* pour dissimuler les installations techniques comme les dévaloirs, les conduits, les tuyaux, les gaines ou le câblage, ou pour en faciliter la pose.

**Vide technique horizontal** (horizontal service space) : comble, vide sous toit, gaine, vide de faux-plafond ou vide sanitaire, de configuration essentiellement horizontale, dissimulé et généralement inaccessible, et que traversent des installations techniques de *bâtiment* comme des tuyauteries, des conduits ou du câblage.

**Vide technique vertical** (vertical service space) : gaine essentiellement verticale, prévue dans un *bâtiment* pour l'installation des équipements mécaniques, électriques, sanitaires et autres comme les ascenseurs, les vide-ordures et les descentes de linge.

**Voie publique** (public way) : trottoir, *rue*, route, place ou tout autre endroit extérieur à découvert auquel le public a droit d'accès ou est invité à aller, expressément ou implicitement.

**Volée** (flight) : série de marches entre deux paliers (voir la note A-1.4.1.2. 1)).

**Zone à sortie contrôlée** (impeded egress zone) : zone surveillée dans laquelle les occupants sont libres de leurs mouvements, mais qu'ils ne peuvent quitter sans franchir des portes de sécurité qui doivent être ouvertes par du personnel de sécurité, et qui ne comprend pas une *zone de détention cellulaire*.

**Zone de détention cellulaire** (contained use area) : zone surveillée comportant une ou plusieurs pièces et où la liberté de mouvement des occupants est limitée à une seule pièce par des mesures de sécurité qui ne sont pas sous leur contrôle.

## 1.4.2. Symboles et autres abréviations

### 1.4.2.1. Symboles et autres abréviations

**1)** Les symboles et autres abréviations utilisés dans le CNB ont la signification qui leur est assignée ci-après et à l'article 1.3.2.1. de la division B :

cm .....	centimètre
coefficient U .....	coefficient de transmission thermique globale
CVCA .....	chauffage, ventilation et conditionnement d'air
° .....	degré
°C .....	degré Celsius
dB .....	décibel
dBA .....	niveau pondéré A
DJC .....	degré-jour de chauffage
g .....	gramme
h .....	heure
Hz .....	hertz
J .....	joule
K .....	kelvin
kg .....	kilogramme
kN .....	kilonewton
kPa .....	kilopascal
kW .....	kilowatt
L .....	litre
lx .....	lux
m .....	mètre
M .....	notation métrique des barres d'armatures
max. ....	maximum
min. ....	minimum
min .....	minute
MJ .....	mégajoule
mm .....	millimètre
MP .....	matière particulaire
MPa .....	mégapascal
N .....	newton
ng .....	nanogramme
n° .....	numéro



Pa .....	pascal
ppb .....	partie par milliard
ppm .....	partie par million
R .....	valeur de résistance thermique (unité impériale)
RSI .....	valeur de résistance thermique (unité métrique)
s .....	seconde
s/o .....	sans objet
µg .....	microgramme
µm .....	micromètre
VRC .....	ventilateur récupérateur de chaleur
W .....	watt
W.-C. ....	water-closet
> .....	plus grand que
≥ .....	plus grand ou égal
< .....	plus petit que
≤ .....	plus petit ou égal
% .....	pour cent

## **Section 1.5. Documents incorporés par renvoi et organismes cités**

### **1.5.1. Documents incorporés par renvoi**

#### **1.5.1.1. Domaine d'application**

**1)** Sous réserve du paragraphe 2), les dispositions des documents incorporés par renvoi dans le CNB, ainsi que celles des documents incorporés par renvoi dans ces documents, ne s'appliquent que dans la mesure où elles ont trait :

- a) aux *bâtiments*; et
- b) aux objectifs et aux énoncés fonctionnels attribués aux solutions acceptables pertinentes de la division B correspondant au contexte où les renvois sont incorporés.

(Voir la note A-1.5.1.1. 1.)

**2)** Lorsqu'une disposition du CNB incorpore par renvoi un autre code modèle national, les objectifs et les énoncés fonctionnels qui s'appliquent incluent ceux énoncés dans le code modèle national incorporé par renvoi (voir la note A-2.1.1.2. 6)).

#### **1.5.1.2. Exigences incompatibles**

**1)** S'il y a des conflits entre les dispositions d'un document incorporé par renvoi et les exigences du CNB, ce sont ces dernières qui prévalent.

#### **1.5.1.3. Éditions pertinentes**

**1)** Les éditions des documents qui sont incorporés par renvoi dans le CNB sont celles désignées à la sous-section 1.3.1. de la division B.

### **1.5.2. Organismes cités**

#### **1.5.2.1. Sigles**

**1)** Les sigles mentionnés dans le CNB ont la signification qui leur est attribuée à l'article 1.3.2.1. de la division B.



# Notes de la partie 1

## Conformité

**A-1.1.1.1. 1) Application du CNB aux bâtiments existants.** Le CNB peut s'appliquer à un bâtiment existant ou qui a été déplacé en différentes circonstances, le plus souvent lorsqu'un propriétaire décide de rénover un bâtiment, d'en changer l'usage ou de construire un ajout, ou encore lorsque l'autorité compétente exige qu'un bâtiment appartenant à un usage donné soit transformé pour des raisons de sécurité publique. L'intention n'est pas ici d'utiliser le CNB pour appliquer de façon rétroactive de nouvelles exigences aux bâtiments existants ou à des parties existantes de bâtiments déplacés, à moins que ne l'exigent explicitement des règlements locaux ou municipaux. Par exemple, quoique le CNPI puisse être interprété comme exigeant l'installation d'un système d'alarme incendie, d'un réseau de canalisations et de robinets d'incendie armés et d'un système de gicleurs dans un bâtiment existant pour lequel il n'existait pas d'exigences au moment de la construction, l'intention de la CCCBPI n'est pas d'appliquer ainsi les exigences du CNPI à ces bâtiments, à moins que l'autorité compétente ne juge que la sécurité des occupants est menacée et n'ordonne de remédier à la situation ou encore, en cas de réparations considérables, d'agrandissements ou d'un changement de l'usage (voir la note A-1.1.1.1. 1) de la division A du CNPI).

Les bâtiments déplacés qui ont été utilisés à un autre endroit pendant un certain nombre d'années peuvent être considérés, en partie, comme des bâtiments existants et on peut y appliquer la même analyse que pour les bâtiments existants. Toutefois, il est à noter qu'un changement d'usage peut avoir des répercussions sur certaines exigences (par exemple, les charges et les séparations coupe-feu) et que le déplacement vers un endroit où les charges dues au vent, à la neige et aux séismes sont différentes nécessitera la mise en application des exigences des codes en vigueur. Selon la construction du bâtiment et les changements liés aux charges, des modifications structurales pourront être nécessaires. Dans le même ordre d'idées, les parties d'un bâtiment existant ou déplacé qui sont reconstruites, comme les fondations et les sous-sols, ou les parties qui sont modifiées doivent être conformes aux codes en vigueur.

L'application du CNB aux bâtiments existants ou déplacés doit tenir compte du niveau de sécurité requis pour les bâtiments en question. Il est donc nécessaire d'avoir recours à une analyse similaire à celle utilisée pour évaluer les diverses variantes de conception d'une nouvelle construction. Voir l'alinéa 1.2.1.1. 1)b) pour obtenir des renseignements sur la façon d'assurer la conformité au CNB au moyen de solutions de rechange.

Lors de l'élaboration des exigences du CNB pour les nouveaux bâtiments, le coût de leur application par rapport aux avantages de sécurité qu'elles offrent a été pris en considération. Le coût peut facilement être chiffré, mais la sécurité est plus difficile à évaluer. L'application des exigences du CNB à un bâtiment existant donne les mêmes avantages qu'à un bâtiment neuf. Par contre, le coût de la transformation d'un bâtiment existant pour obtenir le même degré de sécurité que dans un bâtiment neuf peut se révéler prohibitif.

Pour appliquer avec succès les exigences du CNB aux constructions existantes, il faut donc tenir compte des coûts par rapport aux principaux objectifs du CNB. La mesure dans laquelle on peut diminuer le degré d'application d'une exigence sans porter atteinte au niveau de sécurité recherché requiert du discernement de la part du concepteur et de l'autorité compétente.

On trouvera d'autres renseignements sur l'application des exigences du CNB aux bâtiments existants ou déplacés dans les documents suivants :

- « Guide de l'utilisateur – CNB 1995, Protection contre l'incendie, sécurité des occupants et accessibilité (Partie 3) »;
- « Lignes directrices pour l'application aux bâtiments existants de la partie 3 du Code national du bâtiment du Canada »;
- Commentaire intitulé « Application de la partie 4 du CNB à l'évaluation de la résistance structurale et à la rénovation de bâtiments existants » du « Guide de l'utilisateur – CNB 2015, Commentaires sur le calcul des structures (Partie 4 de la division B) »;

---

Ces notes ne sont présentées qu'à des fins explicatives et ne font pas partie des exigences. Les numéros en caractères gras correspondent aux exigences applicables dans cette partie.

- « Guide de l'utilisateur – CNB 1995, Application de la partie 9 aux bâtiments existants »;
- DCC 230F, « Application des codes aux bâtiments existants ».

Ces documents peuvent être commandés par le site Web du CNRC.

**A-1.1.1.1. 2) Bâtiments fabriqués en usine.** Les exigences du CNB s'appliquent à la fois aux bâtiments construits sur le chantier et à ceux fabriqués en usine. Toutefois, il est souvent difficile de vérifier, après livraison, la conformité d'un bâtiment fabriqué en usine, parce que la plupart des éléments d'ossature sont dissimulés dans les murs, le toit et les planchers. La norme CSA A277, « Mode opératoire visant la certification en usine des bâtiments », a été élaborée pour résoudre ce problème concernant les bâtiments résidentiels, commerciaux et industriels. Elle expose, à l'intention des organismes privés d'homologation, les méthodes recommandées pour le contrôle de qualité effectué en usine et l'inspection périodique et sans avis préalable des produits. Cette norme n'est pas un code du bâtiment; elle indique simplement la marche à suivre pour attester de la conformité des éléments fabriqués en usine aux codes ou aux normes qui s'appliquent. Le fait qu'un bâtiment fabriqué en usine porte l'estampille d'un organisme d'homologation accrédité, attestant de sa conformité au CNB selon la norme CSA A277, donne au destinataire l'assurance que les éléments dissimulés n'ont pas à subir une nouvelle vérification en chantier.

À d'autres égards, les normes de la série CSA Z240, « Maisons fabriquées en usine », ressemblent fort à un code du bâtiment. La plupart des normes individuelles de cette série contiennent des exigences qui recourent celles du CNB. Certaines des dispositions de la série de normes Z240 sont des exigences de performance sans critère quantitatif, certaines renvoient simplement aux exigences pertinentes du CNB, alors que d'autres renferment des exigences qui diffèrent de celles du CNB. Pour éviter les contradictions associées à deux séries distinctes d'exigences, soit l'une pour les bâtiments construits sur le chantier et l'autre pour les bâtiments fabriqués en usine, le CNB ne renvoie pas à ces normes de la série Z240. L'une des normes individuelles de la série Z240 traite des exigences particulières pour les maisons usinées relativement à leur transport sur route. Le CNB ne comporte aucune exigence à cet égard. Par conséquent, les estampilles certifiant qu'une maison fabriquée en usine est conforme aux normes Z240 NE SONT PAS une indication de sa conformité au code du bâtiment en vigueur pour l'emplacement où sera située la maison.

Le CNB renvoie à la norme CSA Z240.10.1, « Aménagement du terrain, construction des fondations et ancrage des maisons usinées », laquelle ne fait pas réellement partie de la série CSA Z240. Cette norme renferme des exigences pour les fondations sur sol selon lesquelles les bâtiments, et non seulement les maisons, doivent satisfaire aux critères de l'essai de résistance à la déformation de la norme CSA Z240.2.1, « Caractéristiques de construction des maisons fabriquées en usine ».

**A-1.2.1.1. 1)a) Conformité au CNB au moyen de solutions acceptables.** S'il peut être démontré que la conception d'un bâtiment (matériaux, composants, ensembles de construction ou systèmes) satisfait à toutes les dispositions des solutions acceptables pertinentes de la division B (si, par exemple, elle est conforme à toutes les dispositions pertinentes d'une norme incorporée par renvoi), on juge que la conception satisfait aux objectifs et aux énoncés fonctionnels liés aux dispositions en question et, par conséquent, qu'elle est conforme aux exigences du CNB. En fait, si on peut déterminer qu'une conception satisfait aux exigences de toutes les solutions acceptables pertinentes de la division B, il est inutile de se reporter aux objectifs et aux énoncés fonctionnels de la division A pour déterminer la conformité de la conception.

**A-1.2.1.1. 1)b) Conformité au CNB au moyen de solutions de rechange.** Une conception qui diffère des solutions acceptables de la division B doit être considérée comme une « solution de rechange ». Il faut démontrer que cette solution de rechange traite des mêmes aspects que les solutions acceptables pertinentes de la division B, y compris les objectifs et énoncés fonctionnels qui y sont attribués. Toutefois, comme les objectifs et les énoncés fonctionnels sont exprimés en des termes entièrement qualitatifs, il n'est pas possible de démontrer qu'une solution de rechange y est conforme. C'est pourquoi l'alinéa 1.2.1.1. 1)b) indique que la division B établit de façon quantitative les performances que les solutions de rechange doivent atteindre. Dans de nombreux cas, ces performances ne sont pas définies de façon très précise dans les solutions acceptables. En fait, elles sont définies beaucoup moins précisément que dans un véritable code axé sur la performance, qui contiendrait un objectif de performance quantitative et prescrirait des méthodes de mesure de tous les aspects de la performance d'un bâtiment. Quoi qu'il en soit, l'alinéa 1.2.1.1. 1)b) précise qu'un effort doit être fourni pour démontrer que la performance de la solution de rechange n'est pas seulement « acceptable », mais qu'elle est « équivalente » à celle d'une conception qui satisferait aux exigences des solutions acceptables pertinentes de la division B.

En ce sens, c'est la division B qui fixe la limite entre les risques acceptables et les risques « inacceptables » mentionnés dans le libellé des objectifs du CNB. Il s'agit du risque qui demeure une fois que les solutions acceptables pertinentes de la division B ont été mises en application et qui représente le niveau résiduel de

risque jugé acceptable au Canada par le vaste éventail des personnes qui ont participé à l'élaboration du CNB par voie de consensus.

### Niveau de performance requis

Lorsque la division B offre le choix entre plusieurs conceptions, il est probable que les conceptions en question ne permettront pas toutes d'atteindre exactement le même niveau de performance. Parmi les conceptions possibles qui satisfont aux solutions acceptables de la division B, celle qui offre le niveau de performance le plus bas doit normalement être utilisée pour établir le niveau minimal de performance acceptable qui servira lors de l'évaluation de la conformité au CNB des solutions de rechange.

Une même conception peut parfois être utilisée comme solution de rechange à différents groupes de solutions acceptables de la division B. Dans ce cas, le niveau de performance exigé pour la solution de rechange doit être au moins équivalent au niveau de performance général établi par tous les groupes de solutions acceptables pertinents considérés comme un tout.

Chaque disposition de la division B a été analysée afin d'en déterminer le but visé. Les énoncés d'intention découlant de l'analyse précisent les conséquences indésirables que chaque disposition vise à écarter. Ces énoncés ne constituent pas une composante de portée légale du CNB; ils sont plutôt fournis à titre consultatif et peuvent aider les utilisateurs du CNB à établir les niveaux de performance que doivent atteindre les solutions de rechange. Ils sont offerts dans le cadre des abonnements électroniques au CNB ainsi que dans un document électronique distinct intitulé « Supplément au CNB 2015 : Énoncés d'intention » (offert sur le site Web du CNRC).

### Aspects de la performance

Il est possible d'établir des critères pour des types particuliers de conceptions (certains types de matériaux, de composants, d'ensembles de construction ou de systèmes) au moyen d'un sous-groupe des solutions acceptables dans la division B. Ces sous-groupes de solutions acceptables sont souvent attribués à un même objectif, comme l'objectif « Sécurité incendie ». Dans certains cas, les conceptions normalement utilisées pour satisfaire aux exigences de ce sous-groupe de solutions comportent aussi des avantages qui peuvent être reliés à d'autres objectifs, comme l'objectif « Protection du bâtiment contre l'incendie ». Cependant, si aucune des solutions acceptables pertinentes n'est liée à l'objectif OP1, « Protection du bâtiment contre l'incendie », les solutions de rechange proposées pour remplacer ces solutions acceptables ne doivent pas nécessairement présenter les mêmes avantages relatifs à la protection du bâtiment contre l'incendie. Autrement dit, les solutions acceptables de la division B établissent les niveaux de performance acceptables relativement à la conformité au CNB pour les seuls aspects définis par les objectifs et les énoncés fonctionnels auxquels ces solutions acceptables sont attribuées.

### Solutions acceptables pertinentes

En démontrant qu'une solution de rechange offre une performance équivalente à celle d'une conception conforme aux solutions acceptables pertinentes de la division B, il ne faut pas limiter l'évaluation de la solution en question à la comparaison aux solutions acceptables pour lesquelles une solution de rechange est proposée. Il se peut fort bien que des solutions acceptables décrites ailleurs dans le CNB s'appliquent également. Il peut être démontré que la solution de rechange proposée offre une performance équivalente à la solution acceptable la plus évidente qu'elle remplace, sans offrir toutefois une performance aussi bonne que d'autres solutions acceptables pertinentes. Par exemple, un matériau de revêtement intermédiaire innovateur peut offrir une performance acceptable comme revêtement intermédiaire dans un mur contreventé, mais non comme revêtement intermédiaire pouvant assurer une résistance structurale. Il faut tenir compte de toutes les solutions acceptables pertinentes pour établir la conformité à une solution de rechange.

**A-1.3.3.4. 1) Bâtiments divisés par des murs coupe-feu.** Cette notion s'applique directement aux exigences du CNB et non à celles des branchements électriques de consommateur, lesquels sont réglementés par d'autres documents.

**A-1.3.3.4. 2) Bâtiments sur terrains en pente.** Les bâtiments en gradins sur terrain en pente peuvent souvent être désignés comme ayant plus de 4 étages de hauteur de bâtiment, même s'ils n'ont jamais plus de 2, 3 ou 4 étages en un seul endroit et ceci en raison de l'application de la définition de « niveau moyen du sol ». La figure A-1.3.3.4. 2) permet de visualiser cette application comparativement à un bâtiment similaire sur terrain plat.

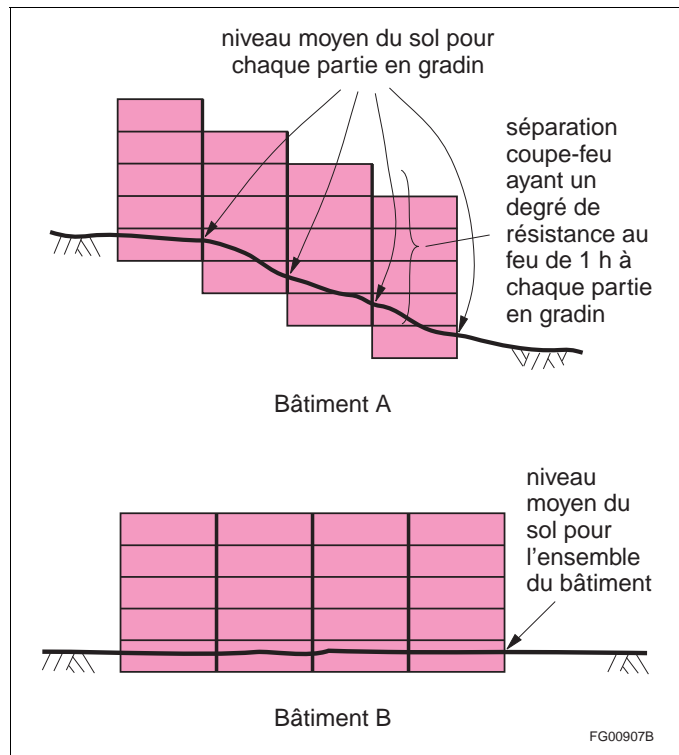


Figure A-1.3.3.4. 2)  
Application de la définition de niveau moyen du sol

Selon le paragraphe 1.3.3.4. 2), le bâtiment peut être considéré comme ayant 4 étages de hauteur de bâtiment au lieu de 7. Les bâtiments A et B sont comparables à l'égard de l'évacuation et de la sécurité incendie.

Cette mesure d'allègement ne s'applique qu'à la détermination de la hauteur de bâtiment. Toutes les autres exigences continuent à s'appliquer selon le cas.

### A-1.4.1.2. 1) Termes définis.

#### À ventilation mécanique

La définition de cette expression vise à inclure tous les types d'appareils et de systèmes de ventilation qui dépendent uniquement de ventilateurs pour évacuer les produits de combustion. Les installations désignées par diverses expressions, comme « à tirage forcé », « à air pulsé » et « à tirage induit », dans les normes et la terminologie de l'industrie pourraient également être incluses dans cette définition. Ces systèmes ont pour principale caractéristique une meilleure résistance au refoulement de produits de la combustion dû à la dépressurisation dans le bâtiment où ils se trouvent parce que le système de ventilation des produits de combustion situé en aval du ventilateur est étanche, c'est-à-dire qu'il ne comprend pas de coupe-tirage ou de dispositif de réglage du tirage.

#### Bâtiment de protection civile

Dans certaines circonstances, les autorités compétentes peuvent décider d'exclure un bâtiment, ou une partie de bâtiment, de l'ensemble des bâtiments de protection civile afin de le soumettre aux exigences de la partie 9 plutôt qu'aux autres exigences du CNB. C'est le cas, par exemple, d'une ambulance qui est stationnée à la résidence d'un bénévole ou d'un poste de police qui est logé dans un petit centre commercial. La définition du terme « bâtiment de protection civile » limite intentionnellement les circonstances où de telles exemptions sont permises.

#### Bâtiments agricoles

Les bâtiments agricoles, au sens de la définition de cet article, comprennent, entre autres, les installations de stockage et de conditionnement des produits agricoles, les locaux abritant les animaux, les poulaillers, les laiteries, les fosses à purin, les cellules à grains, les silos, les centres de préparation des aliments pour animaux, les ateliers de ferme, les serres, les locaux de vente au détail de produits agricoles et les manèges

d'équitation. Les bâtiments agricoles peuvent être à faible occupation humaine ou à forte occupation humaine, selon le nombre de personnes qui s'y trouvent normalement.

Parmi les bâtiments agricoles susceptibles d'être classés à faible occupation humaine selon la définition de l'article 1.2.1.2. du « Code national de construction des bâtiments agricoles – Canada 1995 », il y a les étables, les écuries, les porcheries, les poulaillers, les fosses à purin, les remises pour le matériel agricole et les manèges d'équitation sans gradins ou aire prévue pour les spectateurs.

Parmi les bâtiments agricoles qui ne seraient pas à faible occupation humaine, il y a les locaux de vente au détail d'aliments pour animaux, de produits horticoles et de bétail, les granges de vente aux enchères et les aires d'exposition comportant des gradins ou d'autres installations pour le public. Les centres de travaux agricoles où le nombre de travailleurs dépasse fréquemment la limite correspondant à une faible occupation humaine font également partie de cette catégorie.

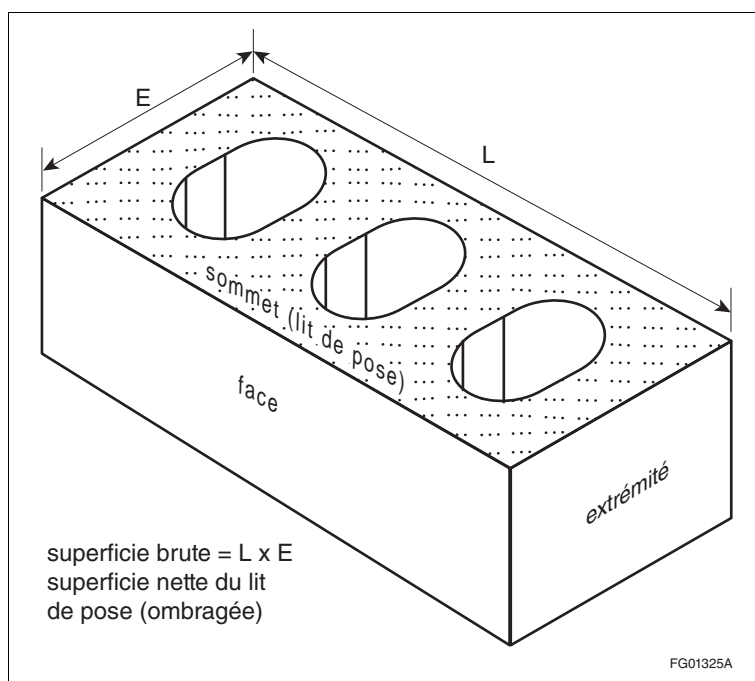
Un même bâtiment peut comporter une aire à faible occupation humaine et une aire à forte occupation humaine si les exigences relatives à la sécurité de la structure et aux séparations coupe-feu pour forte occupation humaine sont appliquées dans la partie appropriée.

**Corridor commun**

Un mail couvert est considéré comme un corridor commun et, en tant que tel, est soumis aux mêmes exigences.

**Éléments de maçonnerie pleins**

La superficie pleine nette se calcule à partir de la superficie totale du sommet (lit de pose) de l'élément (longueur x épaisseur) dont il faut soustraire les superficies cumulatives des parties vides. En autant que la superficie vide représente 25 % ou moins de la superficie totale, l'élément est considéré un élément de maçonnerie plein.



**Figure A-1.4.1.2. 1)-A**  
**Superficie nette d'un élément de maçonnerie plein**

**Établissement de soins**

Les services de soutien fournis par la direction de l'établissement de soins ou par son entremise désignent les services offerts par l'organisation responsable des soins pendant plus de 24 heures consécutives. Ils n'incluent pas les services offerts par les résidents des logements ou des suites ni ceux organisés directement par les résidents des logements ou des suites auprès d'organismes externes.

Dans le contexte des établissements de soins, ces services peuvent inclure une évaluation quotidienne de l'état des résidents et de leurs allées et venues, ainsi que la prise et le rappel de rendez-vous, la capacité d'intervenir en cas de situation de crise concernant un résident, une supervision dans les domaines de la nutrition ou de la médication, ainsi que la fourniture de services médicaux ponctuels. Les services peuvent également comprendre les activités de la vie quotidienne, comme le bain, l'habillement, l'alimentation, une assistance dans l'utilisation des W.-C., etc. Aucun traitement en tant que tel n'est fourni par la direction de l'établissement de soins ou par son entremise.

### **Établissement de traitement**

Le terme « traitement » peut inclure une chirurgie, des soins intensifs et une intervention médicale d'urgence. Les services de traitement diffèrent des services fournis par les établissements de soins, comme les soins personnels ou l'administration des médicaments, et de ceux offerts par les établissements d'affaires, comme les soins dentaires ou les interventions d'un jour.

### **Garage de stationnement**

Les entrées où les véhicules s'arrêtent brièvement sous un auvent non fermé, pour prendre ou déposer des passagers, ne sont pas considérés comme des garages de stationnement.

### **Issue**

Les issues comprennent les portes ou baies de portes donnant directement sur un escalier d'issue ou sur l'extérieur. Dans le cas des issues conduisant à un bâtiment distinct, les issues comprennent les vestibules, passages piétons, passerelles et balcons.

### **Indice de transmission du son apparent (ITSA) et indice de transmission du son (ITS)**

Plus un indice ITSA ou ITS est élevé, plus l'ensemble ou le système d'ensembles protège les occupants du bruit dans les espaces contigus.

Ces indices, déterminés conformément à la norme ASTM E 413, « Classification for Rating Sound Insulation », énoncent approximativement le degré de réduction du bruit en décibels (dB) que fournit un mur ou un plancher de séparation ou, dans le cas de l'ITSA, le système des murs et planchers contigus et de séparation.

### **Local technique**

Les locaux techniques comprennent notamment les chaufferies, les locaux des incinérateurs, les locaux de réception des ordures, les locaux d'appareils de chauffage ou de conditionnement d'air, les salles de pompage, les salles de compresseurs et les locaux d'équipement électrique. Les locaux abritant de la machinerie d'ascenseur et les buanderies communes ne sont pas considérés comme des locaux techniques.

### **Logement accessoire**

Un logement accessoire est un logement autonome d'une aire de plancher totale maximale prescrite qui fait partie d'un bâtiment comportant au plus deux logements (y compris le logement accessoire) et toute aire commune telle qu'un local de rangement, un local technique, une buanderie ou une aire utilisée pour l'évacuation. Un logement accessoire est habituellement créé à l'intérieur d'un logement individuel existant, communément appelé « maison », et constitue un ajout à une maison existante ou est incorporé à une nouvelle maison au moment de sa construction. Un logement accessoire peut comporter plus de 1 étage et être situé au même niveau que le logement principal de la maison, ou encore au-dessus ou au-dessous de ce dernier.

Les types de bâtiments pouvant comporter des logements accessoires comprennent les maisons unifamiliales ou, dans le cas d'un logement accessoire situé dans une partie d'un bâtiment, les maisons jumelées (la moitié d'un jumelé) et les maisons en rangée en propriété franche.

Lorsqu'un bâtiment abrite des usages mixtes, un logement accessoire ne peut être construit que dans la partie du bâtiment renfermant une habitation. Par ailleurs, les immeubles d'appartements ne peuvent pas comporter de logements accessoires puisqu'ils comprennent déjà 2 logements ou plus.

Aucun des logements dans une maison ne peut être une copropriété ou être autrement subdivisé du reste de la maison, en vertu de la législation provinciale ou territoriale, ce qui signifie que les deux logements sont enregistrés sous le même titre de propriété.



Les logements accessoires sont également appelés « suites accessoires » ou « logements supplémentaires » par différentes administrations.

**Marchandises dangereuses**

Dans les éditions antérieures du CNB, la terminologie utilisée pour identifier les marchandises dangereuses provenait du document TC DORS/2008-34, « Règlement sur le transport des marchandises dangereuses (TMD) ». Le TMD s’applique uniquement à l’identification appropriée des risques liés aux marchandises dangereuses pendant le transport et en cas d’intervention d’urgence.

Les marchandises dangereuses sur les lieux de travail sont identifiées conformément au « Système d’information sur les matières dangereuses utilisées au travail (SIMDUT) », établi conformément à la « Loi sur les produits dangereux ». Le système d’identification SIMDUT est spécifiquement conçu pour les utilisateurs de produits.

La présente édition du CNB identifie les marchandises dangereuses comme des produits réglementés par le TMD ou classés en vertu du SIMDUT. Afin d’harmoniser ces deux nomenclatures relatives aux marchandises dangereuses, des descripteurs de classe, dérivés des systèmes TMD et SIMDUT, ont été mis au point. La nomenclature proposée introduit une approche descriptive qui est similaire à l’approche proposée par le Système général harmonisé de classification et d’étiquetage des produits chimiques (SGH) élaboré par les Nations Unies (ONU). Le Canada a participé activement à l’élaboration du SGH et s’est engagé à le mettre en oeuvre dans le TMD et le SIMDUT.

La nomenclature du CNB 2015 adopte une approche fondée sur le bon sens qui correspond mieux à la façon dont les personnes font référence aux marchandises dangereuses sur une base quotidienne et combine la terminologie du TMD et du SIMDUT sans utiliser des chiffres ou des lettres non descripteurs, comme c’était auparavant le cas pour le CNB, le TMD et le SIMDUT.

**Tableau A-1.4.1.2. 1)  
Descripteurs de classe des marchandises dangereuses selon l’ONU, le TMD, le SIMDUT et le CNB**

ONU	TMD	SIMDUT	CNB 2015
1	Explosifs	Matières explosives	Explosifs
2	Gaz	Gaz sous pression	Gaz comprimés
2.1	Gaz inflammables	Gaz inflammables; aérosols inflammables	Gaz inflammables; aérosols inflammables
2.2	Gaz ininflammables, non toxiques	Gaz sous pression	Gaz ininflammables; gaz non toxiques
2.2 (5.1)	—	Gaz comburants	Gaz comburants
2.3	Gaz toxiques	—	Gaz toxiques
3	Liquides inflammables	Liquides inflammables	Liquides inflammables
4.1	Solides inflammables	Solides inflammables	Solides inflammables
4.2	Matières sujettes à l’inflammation spontanée	Liquides pyrophoriques; solides pyrophoriques	Matières pyrophoriques
4.3	Matières hydroréactives	Matières et mélanges qui, au contact de l’eau, rejettent des gaz inflammables	Matières réagissant au contact de l’eau
5.1	Matières comburantes	Liquides comburants; solides comburants	Matières comburantes
5.2	Peroxydes organiques	Peroxydes organiques	Peroxydes organiques
6.1	Matières toxiques	(1)	Substances toxiques
6.2	Matières infectieuses	(1)	Matières infectieuses
7	Matières radioactives	Non identifiées dans le SGH	Matières radioactives
8	Matières corrosives	(2)	Matières corrosives
9	Produits, matières ou organismes divers	(2)	Marchandises dangereuses diverses
—	—	Anciennement catégorie F	Matières dangereusement réactives

(1) Le SIMDUT utilise divers descripteurs pour cette classe de produits selon leur toxicité.

(2) Le SIMDUT utilise divers descripteurs pour cette classe de produits selon la nature du danger que présente le produit.

**Niveau moyen du sol**

Les dépressions localisées qui n'ont pas à être prises en compte dans la détermination de la hauteur du niveau moyen du sol incluent notamment les entrées pour véhicules ou piétons ou d'autres dépressions mineures qui n'ont pas d'incidence sur l'accès pour la lutte contre l'incendie ou l'évacuation.

**Séparation coupe-feu**

Il est généralement compris que le terme « feu » désigne tous les produits de la combustion, y compris la chaleur et la fumée. S'il n'est pas toujours nécessaire qu'une séparation coupe-feu comporte un degré de résistance au feu, elle doit servir de barrière contre la propagation de la fumée et des flammes jusqu'à ce qu'un type d'intervention soit mis en oeuvre. S'il est possible de ne pas exiger un degré de résistance au feu pour une séparation coupe-feu en raison de la présence d'un système de gicleurs, l'intention du CNB est toutefois que la séparation coupe-feu soit construite de manière qu'elle demeure en place et serve de barrière contre la propagation de la fumée jusqu'à l'activation des gicleurs.

**Solives de bordure**

Les solives de bordure sont également connues sur le terrain sous le nom de panneaux de rive ou solives de rive.

**Suite**

Le terme « suite » s'applique à un local occupé soit par un locataire, soit par un propriétaire. Dans les immeubles d'appartements en copropriété, chaque logement est considéré comme une suite. Pour que les pièces d'une suite soient considérées comme complémentaires, elles doivent être relativement rapprochées les unes des autres et directement accessibles par une porte commune, ou indirectement par un corridor, un vestibule ou un autre accès semblable.

Le terme « suite » ne s'applique pas aux locaux techniques, aux buanderies communes et aux salles de loisirs communes qui ne sont pas réservés à l'usage d'un seul locataire ou propriétaire dans le contexte du CNB. De même, le terme « suite » ne s'applique habituellement pas aux locaux de bâtiments comme des écoles et des hôpitaux puisque ces locaux sont sous la responsabilité d'un même locataire ou propriétaire. Or, une pièce qui est occupée par un seul locataire est considérée comme une suite. Un compartiment ou espace d'entreposage dans un mini-entrepôt est une suite. Dans une maison de repos, une pièce peut être considérée comme une suite si elle est réservée à l'usage d'un seul locataire. Par contre, ce n'est pas le cas d'une chambre d'hôpital étant donné que le patient qui l'occupe ne peut disposer des lieux à sa guise, même s'il doit payer à l'hôpital un tarif journalier pour en utiliser les installations, y compris la chambre.

Certaines dispositions du CNB empruntent l'expression « pièce ou suite » (pour les distances de parcours par exemple). Cela signifie que ces exigences s'appliquent aux pièces contenues dans une suite de même qu'à la suite elle-même et aux pièces qui peuvent se trouver à l'extérieur de la suite. À certains endroits, l'expression « les suites et les pièces ne faisant pas partie d'une suite » est utilisée (par exemple pour l'installation des détecteurs de chaleur et des détecteurs de fumée). Ces exigences s'appliquent alors aux suites individuelles selon la définition mais non à toutes les pièces desservant une suite. Les pièces ne faisant pas partie d'une suite comprennent les buanderies et salles de loisirs communes, de même que les locaux techniques, lesquels ne sont pas considérés comme des pièces occupées par un locataire ou un propriétaire.

**Traitement**

La capacité d'évacuer sans aide implique qu'une personne est capable de reconnaître une situation d'urgence et d'y réagir compte tenu de ses capacités physiques, cognitives et comportementales, notamment de se rendre en lieu sûr sans l'aide d'une autre personne. Par exemple, une telle personne doit être capable de se lever et de marcher, ou de passer d'un lit ou d'une chaise à un moyen de mobilité, et d'évacuer vers un lieu sûr.

Volée

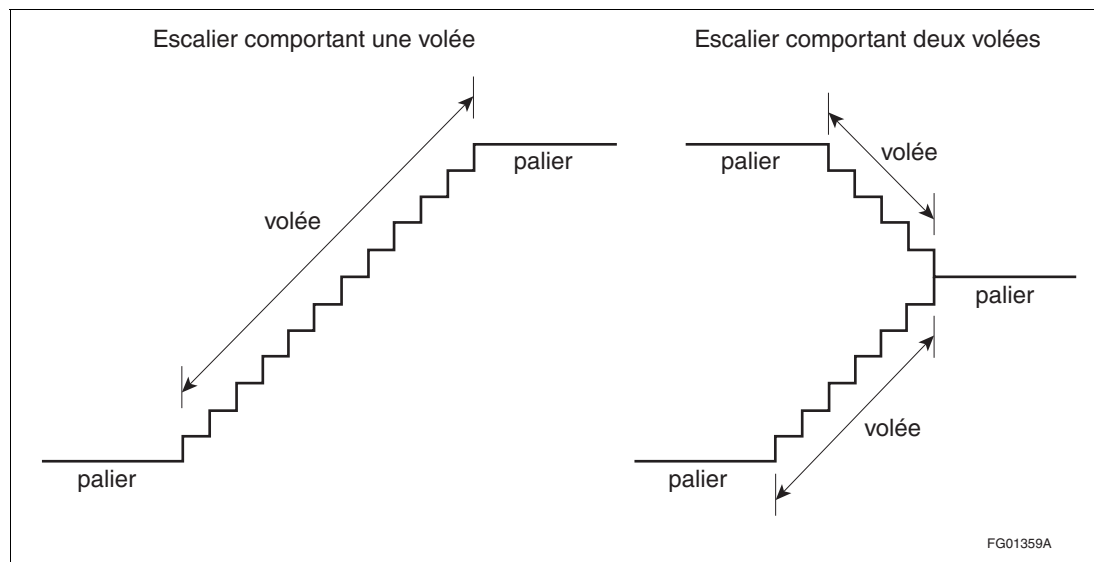


Figure A-1.4.1.2. 1)-B  
Volée

**A-1.5.1.1. 1) Domaine d'application des documents incorporés par renvoi.** Les documents incorporés par renvoi dans le CNB peuvent comprendre des dispositions visant une vaste gamme de sujets, y compris des sujets qui ne sont pas liés aux objectifs et aux énoncés fonctionnels mentionnés respectivement dans les parties 2 et 3 de la division A, comme des questions de nature esthétique telles que l'uniformité ou la solidité des couleurs. Le paragraphe 1.5.1.1. 1) explique que, bien que le fait d'incorporer un document par renvoi dans le CNB fasse généralement en sorte que les dispositions de ce document deviennent partie prenante du CNB, il faut exclure les dispositions qui ne visent pas les bâtiments ou les objectifs et les énoncés fonctionnels attribués aux dispositions de la division B où le document est incorporé par renvoi.

En outre, de nombreux documents incorporés par renvoi dans le CNB contiennent eux-mêmes des renvois à d'autres documents qui peuvent, à leur tour, incorporer d'autres documents par renvoi. Il est possible que ces documents secondaires et tertiaires incorporés par renvoi contiennent des dispositions qui ne sont pas liées aux bâtiments ou aux objectifs et aux énoncés fonctionnels du CNB : peu importe l'emplacement de ces documents dans la suite des renvois, ces dispositions ne font pas partie de l'intention du paragraphe 1.5.1.1. 1).



# **Partie 2**

## **Objectifs**

<b>2.1.</b>	<b>Domaine d'application</b>	
2.1.1.	Domaine d'application .....	2-1
<b>2.2.</b>	<b>Objectifs</b>	
2.2.1.	Objectifs .....	2-2
	<b>Notes de la partie 2 .....</b>	<b>2-7</b>



# Partie 2 Objectifs

## Section 2.1. Domaine d'application

### 2.1.1. Domaine d'application

#### 2.1.1.1. Domaine d'application

**1)** La présente partie s'applique à tous les *bâtiments* visés par le CNB (voir l'article 1.1.1.1.).

#### 2.1.1.2. Domaine d'application des objectifs

(Voir la note A-2.2.1.1. 1).)

**1)** Sous réserve des paragraphes 2) à 6), les objectifs décrits dans la présente partie s'appliquent :

- a) à tous les *bâtiments* visés par le CNB (voir l'article 1.1.1.1.); et
- b) seulement dans la mesure où ils ont trait à la conformité au CNB, tel qu'exigé à l'article 1.2.1.1.

**2)** L'objectif OS4, « Résistance à l'intrusion », vise seulement les *logements* situés dans les *bâtiments* visés par la partie 9 de la division B (voir l'article 1.3.3.3.).

**3)** L'objectif OH3, « Protection contre le bruit », s'applique seulement aux *logements*.

**4)** L'objectif OH5, « Confinement des substances dangereuses », s'applique seulement dans les limites définies :

- a) dans le « Code national de la plomberie – Canada 2015 »; et
- b) dans le « Code national de prévention des incendies – Canada 2015 ».

**5)** L'objectif OA, « Accessibilité », (y compris les objectifs OA1, « Parcours sans obstacles », et OA2, « Installations sans obstacles »), ne s'applique pas :

- a) aux maisons unifamiliales, aux maisons jumelées, aux maisons comportant un *logement accessoire*, aux duplex, aux triplex, aux maisons en rangée et aux pensions de famille (voir la note A-1.4.1.2. 1), « Logement accessoire »);
- b) aux *bâtiments* dont l'*usage principal* est du groupe F, division 1; et
- c) aux *bâtiments* qui ne sont pas destinés à être occupés de façon quotidienne ou permanente, par exemple les centraux téléphoniques automatiques, les stations de pompage et les sous-stations électriques.

**6)** L'objectif OE, « Environnement », ainsi que les objectifs OE1, « Ressources », et OE1.1, « une utilisation excessive d'énergie », s'appliquent seulement :

- a) aux *habitations* visées par la partie 9 de la division B;
- b) aux *bâtiments* abritant des *établissements d'affaires*, des *établissements commerciaux* ou des *établissements industriels à risques faibles* visés par la partie 9 de la division B et dont l'*aire de plancher* totale combinée ne dépasse pas 300 m<sup>2</sup>; et
- c) aux *bâtiments* abritant à la fois des *habitations* et des *usages* non résidentiels décrits aux alinéas a) et b).

(Voir la note A-2.1.1.2. 6.) (Voir l'article 1.3.3.3.)

## Section 2.2. Objectifs

### 2.2.1. Objectifs

#### 2.2.1.1. Objectifs

- 1) Les objectifs du CNB sont ceux définis ci-après (voir la note A-2.2.1.1. 1)).

#### OS Sécurité

Un objectif du CNB est de limiter la probabilité qu'en raison de la conception, de la construction ou de la démolition du *bâtiment*, une personne se trouvant à l'intérieur ou à proximité du *bâtiment* soit exposée à un risque inacceptable de blessures.

#### OS1 Sécurité incendie

Un objectif du CNB est de limiter la probabilité qu'en raison de la conception ou de la construction du *bâtiment*, une personne se trouvant à l'intérieur ou à proximité du *bâtiment* soit exposée à un risque inacceptable de blessures sous l'effet d'un incendie. Les risques de blessures sous l'effet d'un incendie dont traite le CNB sont ceux causés par :

- OS1.1 – le déclenchement d'un incendie ou une explosion
- OS1.2 – un incendie ou une explosion touchant des aires au-delà de son point d'origine
- OS1.3 – l'effondrement d'éléments physiques provoqué par un incendie ou une explosion
- OS1.4 – la défaillance des systèmes de sécurité incendie
- OS1.5 – le retard ou l'impossibilité des personnes à se mettre à l'abri en cas d'incendie

#### OS2 Sécurité structurale

Un objectif du CNB est de limiter la probabilité qu'en raison de la conception ou de la construction du *bâtiment*, une personne se trouvant à l'intérieur ou à proximité du *bâtiment* soit exposée à un risque inacceptable de blessures sous l'effet d'une défaillance structurale. Les risques de blessures sous l'effet d'une défaillance structurale dont traite le CNB sont ceux causés par :

- OS2.1 – des charges imposées aux éléments du *bâtiment* qui dépassent leur résistance aux charges
- OS2.2 – des charges imposées au *bâtiment* qui dépassent les propriétés de résistance aux charges de l'élément porteur
- OS2.3 – des dommages aux éléments du *bâtiment* ou leur détérioration
- OS2.4 – la vibration ou le fléchissement des éléments du *bâtiment*
- OS2.5 – l'instabilité du *bâtiment* ou d'une partie de celui-ci
- OS2.6 – l'effondrement des parois de l'*excavation*



**OS3 Sécurité liée à l'utilisation**

Un objectif du CNB est de limiter la probabilité qu'en raison de la conception ou de la construction du *bâtiment*, une personne se trouvant à l'intérieur ou à proximité du *bâtiment* soit exposée à un risque inacceptable de blessures en raison de la présence de dangers. Les risques de blessures en raison de la présence de dangers dont traite le CNB sont ceux causés par :

- OS3.1 – un faux pas, une chute, un contact physique, une noyade ou une collision
- OS3.2 – le contact avec une substance ou une surface chaude
- OS3.3 – le contact avec de l'équipement sous tension
- OS3.4 – l'exposition à des substances dangereuses
- OS3.5 – l'exposition au bruit de forte intensité d'un système d'alarme incendie
- OS3.6 – la prise au piège de personnes dans un espace clos
- OS3.7 – le retard ou l'impossibilité des personnes à se mettre à l'abri en cas d'urgence (voir la note A-2.2.1.1. 1))

**OS4 Résistance à l'intrusion**

Un objectif du CNB est de limiter la probabilité qu'en raison de la conception ou de la construction du *bâtiment*, une personne se trouvant à l'intérieur du *bâtiment* soit exposée à un risque inacceptable de blessures en raison du faible niveau de résistance à l'intrusion du *bâtiment* (voir la restriction du domaine d'application mentionnée au paragraphe 2.1.1.2. 2)). Les risques de blessures occasionnées par une intrusion dont traite le CNB sont ceux causés par :

- OS4.1 – l'entrée par effraction d'intrus par des portes ou des fenêtres verrouillées
- OS4.2 – l'incapacité des occupants à identifier les intrus potentiels

**OS5 Sécurité aux abords des chantiers**

Un objectif du CNB est de limiter la probabilité qu'en raison de la construction ou de la démolition du *bâtiment*, le public se trouvant à proximité d'un chantier de construction ou de démolition soit exposé à un risque inacceptable de blessures en raison de la présence de dangers. Les risques de blessures en raison de la présence de dangers liés à la construction ou à la démolition dont traite le CNB sont ceux causés par :

- OS5.1 – la projection d'objets sur les *voies publiques*
- OS5.2 – des accidents impliquant des véhicules sur les *voies publiques*
- OS5.3 – des dommages causés aux *voies publiques* ou leur obstruction
- OS5.4 – l'accumulation d'eau dans les *excavations*
- OS5.5 – l'accès au chantier
- OS5.6 – l'exposition à des substances ou à des activités dangereuses
- OS5.7 – des charges imposées à un passage couvert qui dépassent sa résistance aux charges
- OS5.8 – l'effondrement des parois de l'*excavation*
- OS5.9 – le retard ou l'impossibilité des personnes à se mettre à l'abri en cas d'urgence (voir la note A-2.2.1.1. 1))

**OH Santé**

Un objectif du CNB est de limiter la probabilité qu'en raison de la conception ou de la construction du *bâtiment*, une personne soit exposée à un risque inacceptable de maladies.

**OH1 Conditions intérieures**

Un objectif du CNB est de limiter la probabilité qu'en raison de la conception ou de la construction du *bâtiment*, une personne se trouvant à l'intérieur du *bâtiment* soit exposée à un risque inacceptable de maladies en raison des conditions intérieures. Les risques de maladies en raison des conditions intérieures dont traite le CNB sont ceux causés par :

- OH1.1 – une qualité inadéquate de l'air à l'intérieur du *bâtiment*
- OH1.2 – un confort thermique inadéquat
- OH1.3 – le contact avec l'humidité

**OH2 Salubrité**

Un objectif du CNB est de limiter la probabilité qu'en raison de la conception ou de la construction du *bâtiment*, une personne se trouvant à l'intérieur du *bâtiment* soit exposée à un risque inacceptable de maladies en raison des conditions d'insalubrité. Les risques de maladies en raison des conditions d'insalubrité dont traite le CNB sont ceux causés par :

- OH2.1 – l'exposition à des ordures ménagères, à des matières fécales ou à des eaux usées
- OH2.2 – la consommation d'eau contaminée
- OH2.3 – des installations inadéquates au maintien de l'hygiène personnelle
- OH2.4 – le contact avec des surfaces contaminées
- OH2.5 – le contact avec des animaux nuisibles et des insectes

**OH3 Protection contre le bruit**

Un objectif du CNB est de limiter la probabilité qu'en raison de la conception ou de la construction du *bâtiment*, une personne se trouvant à l'intérieur du *bâtiment* soit exposée à un risque inacceptable de maladies en raison de bruits de forte intensité provenant des espaces contigus à l'intérieur du *bâtiment* (voir la restriction du domaine d'application mentionnée au paragraphe 2.1.1.2. 3)). Les risques de maladies en raison de bruits de forte intensité dont traite le CNB sont ceux causés par :

- OH3.1 – l'exposition à des bruits aériens transmis à travers les ensembles de construction qui séparent les *logements* des espaces contigus à l'intérieur du *bâtiment*

**OH4 Limitation des vibrations et des fléchissements**

Un objectif du CNB est de limiter la probabilité qu'en raison de la conception ou de la construction du *bâtiment*, une personne se trouvant à l'intérieur du *bâtiment* soit exposée à un risque inacceptable de maladies en raison de niveaux élevés de vibration ou de fléchissement des éléments du *bâtiment*.

**OH5 Confinement des substances dangereuses**

Un objectif du CNB est de limiter la probabilité qu'en raison de la conception ou de la construction du *bâtiment*, le public soit exposé à un risque inacceptable de maladies en raison de l'échappement de substances dangereuses (voir la restriction du domaine d'application mentionnée au paragraphe 2.1.1.2. 4)).

**OA Accessibilité**

Un objectif du CNB est de limiter la probabilité qu'en raison de la conception ou de la construction du *bâtiment*, une personne ayant une incapacité physique ou sensorielle soit gênée de manière inacceptable dans l'accès ou l'utilisation du *bâtiment* ou de ses installations (voir les restrictions du domaine d'application mentionnées au paragraphe 2.1.1.2. 5)).

**OA1 Parcours sans obstacles**

Un objectif du CNB est de limiter la probabilité qu'en raison de la conception ou de la construction du *bâtiment*, une personne ayant une incapacité physique ou sensorielle soit gênée de manière inacceptable dans l'accès au *bâtiment* ou la circulation à l'intérieur de celui-ci (voir les restrictions du domaine d'application mentionnées au paragraphe 2.1.1.2. 5)).

**OA2 Installations sans obstacles**

Un objectif du CNB est de limiter la probabilité qu'en raison de la conception ou de la construction du *bâtiment*, une personne ayant une incapacité physique ou sensorielle soit gênée de manière inacceptable dans l'utilisation des installations du *bâtiment* (voir les restrictions du domaine d'application mentionnées au paragraphe 2.1.1.2. 5)).

**OP Protection du bâtiment contre l'incendie et les dommages structuraux**

Un objectif du CNB est de limiter la probabilité qu'en raison de la conception, de la construction ou de la démolition du *bâtiment*, le *bâtiment* ou les *bâtiments* voisins soient exposés à un risque inacceptable de dommages sous l'effet d'un incendie ou d'une insuffisance structurale ou à un risque inacceptable de privations de jouissance du *bâtiment* ou d'une partie de celui-ci, également lié à une insuffisance structurale.

**OP1 Protection du bâtiment contre l'incendie**

Un objectif du CNB est de limiter la probabilité qu'en raison de sa conception ou de sa construction, le *bâtiment* soit exposé à un risque inacceptable de dommages sous l'effet d'un incendie. Les risques de dommages sous l'effet d'un incendie dont traite le CNB sont ceux causés par :

- OP1.1 – le déclenchement d'un incendie ou une explosion
- OP1.2 – un incendie ou une explosion touchant des aires au-delà de son point d'origine
- OP1.3 – l'effondrement d'éléments physiques provoqué par un incendie ou une explosion
- OP1.4 – la défaillance des systèmes de sécurité incendie

**OP2 Résistance structurale du bâtiment**

Un objectif du CNB est de limiter la probabilité qu'en raison de sa conception ou de sa construction, le *bâtiment* ou une partie de celui-ci soit exposé à un risque inacceptable de dommages ou de privations de jouissance en raison d'une défaillance structurale ou d'une insuffisance de la tenue en service. Les risques de dommages ou de privations de jouissance en raison d'une défaillance structurale ou d'une insuffisance de la tenue en service dont traite le CNB sont ceux causés par :

- OP2.1 – des charges imposées aux éléments du *bâtiment* qui dépassent leur résistance aux charges
- OP2.2 – des charges imposées au *bâtiment* qui dépassent les propriétés de résistance aux charges de l'élément *porteur*
- OP2.3 – des dommages aux éléments du *bâtiment* ou une détérioration de ceux-ci
- OP2.4 – la vibration ou le fléchissement des éléments du *bâtiment*
- OP2.5 – l'instabilité du *bâtiment* ou d'une partie de celui-ci
- OP2.6 – l'instabilité ou le déplacement de l'élément *porteur*

**OP3 Protection des bâtiments voisins contre l'incendie**

Un objectif du CNB est de limiter la probabilité qu'en raison de la conception ou de la construction du *bâtiment*, des *bâtiments* voisins soient exposés à un risque inacceptable de dommages sous l'effet d'un incendie. Les risques de dommages aux *bâtiments* voisins sous l'effet d'un incendie dont traite le CNB sont ceux causés par :

- OP3.1 – un incendie ou une explosion touchant des aires au-delà du *bâtiment* d'origine

**OP4 Protection des bâtiments voisins contre les dommages structuraux**

Un objectif du CNB est de limiter la probabilité qu'en raison de la conception, de la construction ou de la démolition du *bâtiment*, des *bâtiments* voisins soient exposés à un risque inacceptable de dommages structuraux. Les risques de dommages structuraux aux *bâtiments* voisins dont traite le CNB sont ceux causés par :

- OP4.1 – le tassement de l'élément *porteur* des *bâtiments* voisins
- OP4.2 – l'effondrement du *bâtiment*, ou d'une partie de celui-ci, sur les *bâtiments* voisins
- OP4.3 – le choc du *bâtiment* sur les *bâtiments* voisins
- OP4.4 – l'effondrement des parois de l'*excavation*

**OE Environnement**

Un objectif du CNB est de limiter la probabilité que la conception ou la construction du *bâtiment* ait des répercussions inacceptables sur l'environnement.

**OE1 Ressources**

Un objectif du CNB est de limiter la probabilité que la conception ou la construction du *bâtiment* nécessitent l'utilisation de ressources d'une manière qui a un effet inacceptable sur l'environnement. Les risques d'un effet inacceptable sur l'environnement découlant de l'utilisation de ressources dont traite le CNB sont ceux causés par :

- OE1.1 – une utilisation excessive de l'énergie

# Notes de la partie 2

## Objectifs

**A-2.1.1.2. 6) Domaine d'application de l'objectif « Environnement ».** L'objectif OE, « Environnement » (y compris ses sous-objectifs), est attribué aux exigences de la section 9.36. de la division B qui s'appliquent à l'efficacité énergétique des habitations et de certains petits bâtiments non résidentiels et à usage mixte (voir l'article 9.36.1.3. de la division B). Les objectifs, énoncés fonctionnels et exigences d'efficacité énergétique qui s'appliquent aux grands bâtiments résidentiels visés par la partie 9 de la division B, ainsi qu'aux bâtiments non résidentiels dont l'aire de plancher totale combinée dépasse 300 m<sup>2</sup> et certains bâtiments à usage mixte, sont énoncés dans le Code national de l'énergie pour les bâtiments.

### **A-2.2.1.1. 1) Objectifs.**

#### **Listes des objectifs**

Tout numéro manquant dans la liste des objectifs s'explique par le fait qu'une liste principale d'objectifs a été dressée pour les quatre codes nationaux principaux, soit le CNB, le Code national de prévention des incendies, le Code national de la plomberie et le Code national de l'énergie pour les bâtiments, mais que tous les objectifs ne s'appliquent pas nécessairement aux quatre codes.

#### **Le bâtiment**

Lorsque l'expression « le bâtiment » est utilisée dans le libellé des objectifs, elle renvoie au bâtiment pour lequel la conformité au CNB est évaluée.

#### **Urgence**

Dans le contexte de la sécurité dans les bâtiments, l'expression « urgence » signifie souvent « en cas d'incendie ». Toutefois, dans le libellé des objectifs OS3.7 et OS5.9, il est évident que le CNB traite de tout type d'urgence qui exigerait une évacuation rapide du bâtiment, comme une alerte à la bombe ou la présence d'intrus.

---

Ces notes ne sont présentées qu'à des fins explicatives et ne font pas partie des exigences. Les numéros en caractères gras correspondent aux exigences applicables dans cette partie.



# **Partie 3**

## **Énoncés fonctionnels**

<b>3.1.</b>	<b>Domaine d'application</b>	
3.1.1.	Domaine d'application .....	3-1
<b>3.2.</b>	<b>Énoncés fonctionnels</b>	
3.2.1.	Énoncés fonctionnels .....	3-1
	<b>Notes de la partie 3 .....</b>	<b>3-5</b>





# Partie 3

## Énoncés fonctionnels

### Section 3.1. Domaine d'application

#### 3.1.1. Domaine d'application

##### 3.1.1.1. Domaine d'application

**1)** La présente partie s'applique à tous les *bâtiments* visés par le CNB (voir l'article 1.1.1.1.).

##### 3.1.1.2. Domaine d'application des énoncés fonctionnels

**1)** Sous réserve des paragraphes 2) à 4), les énoncés fonctionnels décrits dans la présente partie s'appliquent :

- a) à tous les *bâtiments* visés par le CNB (voir l'article 1.1.1.1.); et
- b) seulement dans la mesure où ils ont trait à la conformité au CNB, tel qu'exigé à l'article 1.2.1.1.

**2)** L'énoncé fonctionnel F56 vise seulement les *logements*.

**3)** Les énoncés fonctionnels F73 et F74 ne s'appliquent pas :

- a) aux maisons unifamiliales, aux maisons jumelées, aux maisons comportant un *logement accessoire*, aux duplex, aux triplex, aux maisons en rangée et aux pensions de famille (voir la note A-1.4.1.2. 1), « Logement accessoire »);
- b) aux *bâtiments* dont l'*usage principal* est du groupe F, division 1; et
- c) aux *bâtiments* qui ne sont pas destinés à être occupés de façon quotidienne ou permanente, par exemple les centraux téléphoniques automatiques, les stations de pompage et les sous-stations électriques.

**4)** Les énoncés fonctionnels F90 à F93, F95, F96 et F98 à F100 s'appliquent seulement :

- a) aux *habitations* visées par la partie 9 de la division B;
- b) aux *bâtiments* abritant des *établissements d'affaires*, des *établissements commerciaux* ou des *établissements industriels à risques faibles* visés par la partie 9 de la division B et dont l'*aire de plancher* totale combinée ne dépasse pas 300 m<sup>2</sup>; et
- c) aux *bâtiments* abritant à la fois des *habitations* et des *usages* non résidentiels décrits aux alinéas a) et b).

(Voir l'article 1.3.3.3.)

### Section 3.2. Énoncés fonctionnels

#### 3.2.1. Énoncés fonctionnels

##### 3.2.1.1. Énoncés fonctionnels

**1)** L'atteinte des objectifs du CNB est assurée par des mesures, comme celles décrites dans les solutions acceptables de la division B, dont le but est de permettre au *bâtiment* ou à ses éléments de remplir les fonctions énoncées ci-dessous (voir la note A-3.2.1.1. 1)) :

**F01** Réduire au minimum le risque d'inflammation accidentelle.

**F02** Limiter la gravité et les effets d'un incendie ou d'une explosion.

- F03** Retarder les effets d'un incendie dans les aires au-delà de son point d'origine.
- F04** Retarder la défaillance ou l'effondrement provoqué par les effets d'un incendie.
- F05** Retarder les effets d'un incendie dans les voies d'évacuation d'urgence.
- F06** Retarder les effets d'un incendie dans les installations d'avertissement, d'extinction et d'intervention d'urgence.
  
- F10** Faciliter le déplacement rapide des personnes vers un lieu sûr en cas d'urgence.
- F11** Aviser rapidement les occupants de la nécessité de prendre les mesures pertinentes en cas d'urgence.
- F12** Faciliter l'intervention d'urgence.
- F13** Aviser rapidement les intervenants en cas d'urgence de la nécessité de prendre les mesures pertinentes.
  
- F20** Supporter les charges et les forces prévues et y résister.
- F21** Limiter les variations dimensionnelles ou s'y adapter.
- F22** Limiter le mouvement sous l'effet des charges et des forces prévues.
- F23** Maintenir l'équipement en place en cas de mouvement de la structure.
  
- F30** Réduire au minimum le risque que des personnes subissent des blessures en raison d'un faux pas, d'une chute, d'un contact physique, d'une noyade ou d'une collision.
- F31** Réduire au minimum le risque que des personnes subissent des blessures en raison d'un contact avec des surfaces ou des substances chaudes.
- F32** Réduire au minimum le risque que des personnes subissent des blessures en raison d'un contact avec de l'équipement sous tension.
- F33** Limiter le niveau sonore d'un système d'alarme incendie.
- F34** Décourager l'entrée ou l'accès importun ou y résister.
- F35** Faciliter l'identification des intrus potentiels.
- F36** Réduire au minimum le risque que des personnes soient prises au piège dans un espace clos.
  
- F40** Limiter la quantité d'agents contaminants présents.
- F41** Réduire au minimum le risque de formation d'agents contaminants.
- F42** Résister à l'intrusion d'animaux nuisibles et d'insectes.
- F43** Réduire au minimum le risque d'échappement de substances dangereuses.
- F44** Limiter la propagation des substances dangereuses au-delà de l'endroit d'où elles se sont échappées.
- F46** Réduire au minimum le risque de contamination de l'eau potable.
  
- F50** Assurer l'approvisionnement en air respirable.
- F51** Maintenir une température adéquate de l'air et des surfaces.
- F52** Maintenir un taux d'humidité relative adéquat.
- F53** Maintenir des différences de pression d'air adéquates entre l'intérieur et l'extérieur.

- F54** Limiter les courants d'air.
- F55** Résister au passage d'air au travers des éléments de séparation des milieux différents.
- F56** Limiter la transmission de bruits aériens dans un *logement* depuis d'autres espaces du *bâtiment* (voir les restrictions du domaine d'application mentionnées au paragraphe 3.1.1.2. 2)).
- F60** Contrôler l'accumulation et la pression des eaux de surface et des eaux souterraines.
- F61** Résister à l'infiltration de précipitations, d'eau ou d'humidité provenant de l'extérieur ou du sol.
- F62** Faciliter la dissipation de l'eau et de l'humidité depuis le *bâtiment*.
- F63** Limiter la condensation.
- F70** Assurer l'approvisionnement en eau potable.
- F71** Fournir les installations nécessaires à l'hygiène personnelle.
- F72** Fournir les installations sanitaires nécessaires à l'évacuation des ordures ménagères, des matières fécales et des eaux usées.
- F73** Faciliter l'accès au *bâtiment* et à ses installations, ainsi que la circulation à l'intérieur de ceux-ci, aux personnes ayant une incapacité physique ou sensorielle (voir les restrictions du domaine d'application mentionnées au paragraphe 3.1.1.2. 3)).
- F74** Faciliter l'utilisation des installations du *bâtiment* par les personnes ayant une incapacité physique ou sensorielle (voir les restrictions du domaine d'application mentionnées au paragraphe 3.1.1.2. 3)).
- F80** Résister à la détérioration causée par les conditions d'utilisation prévues.
- F81** Réduire au minimum le risque d'un défaut de fonctionnement, d'une obstruction, de dommages, d'une altération et d'une utilisation insuffisante ou mauvaise.
- F82** Réduire au minimum le risque de performance inadéquate résultant d'un entretien déficient ou inexistant.
- F90** Limiter les fuites d'air incontrôlées au travers de l'enveloppe du *bâtiment*.
- F91** Limiter les fuites d'air incontrôlées au travers des composants des installations.
- F92** Limiter les transferts thermiques incontrôlés au travers de l'enveloppe du *bâtiment*.
- F93** Limiter les transferts thermiques incontrôlés au travers des composants des installations.
- F95** Limiter la demande et la consommation d'énergie non nécessaires pour le chauffage et le refroidissement.
- F96** Limiter la demande et la consommation d'énergie non nécessaires pour le chauffage de l'eau sanitaire.
- F98** Limiter l'inefficacité de l'équipement.
- F99** Limiter l'inefficacité des installations.
- F100** Limiter les rejets non nécessaires d'énergie réutilisable.



# Notes de la partie 3

## Énoncés fonctionnels

**A-3.2.1.1. 1) Liste des énoncés fonctionnels.** Les énoncés fonctionnels numérotés sont réunis de manière à traiter de fonctions concernant des sujets étroitement liés. Par exemple, le premier groupe traite des risques d'incendie tandis que le deuxième porte sur l'évacuation et l'intervention d'urgence, etc. Il se peut que la numérotation ne soit pas consécutive pour les raisons suivantes :

- Chaque groupe renferme des numéros non utilisés réservés à la création éventuelle d'énoncés fonctionnels supplémentaires au sein de ce groupe.
- Une liste principale d'énoncés fonctionnels a été dressée pour les quatre codes nationaux principaux, soit le CNB, le Code national de prévention des incendies, le Code national de la plomberie et le Code national de l'énergie pour les bâtiments, mais tous les énoncés fonctionnels ne s'appliquent pas nécessairement aux quatre codes.

---

Ces notes ne sont présentées qu'à des fins explicatives et ne font pas partie des exigences. Les numéros en caractères gras correspondent aux exigences applicables dans cette partie.





# **Division B**

## **Solutions acceptables**





# **Partie 1**

## **Généralités**

<b>1.1.</b>	<b>Généralités</b>	
1.1.1.	Domaine d'application .....	1-1
1.1.2.	Objectifs et énoncés fonctionnels ..	1-1
1.1.3.	Données climatiques et sismiques .....	1-1
1.1.4.	Plan de sécurité incendie .....	1-1
<b>1.2.</b>	<b>Termes et abréviations</b>	
1.2.1.	Définitions .....	1-1
1.2.2.	Symboles et autres abréviations ....	1-2
<b>1.3.</b>	<b>Documents incorporés par renvoi et organismes cités</b>	
1.3.1.	Documents incorporés par renvoi ..	1-2
1.3.2.	Organismes cités .....	1-27
	<b>Notes de la partie 1 .....</b>	<b>1-31</b>



# Partie 1

## Généralités

### Section 1.1. Généralités

#### 1.1.1. Domaine d'application

##### 1.1.1.1. Domaine d'application

1) La présente partie s'applique à tous les *bâtiments* visés par le CNB (voir l'article 1.1.1.1. de la division A).

#### 1.1.2. Objectifs et énoncés fonctionnels

##### 1.1.2.1. Attribution aux solutions acceptables

1) Aux fins de l'établissement de la conformité au CNB en vertu de l'alinéa 1.2.1.1. 1)b) de la division A, les objectifs et les énoncés fonctionnels attribués aux solutions acceptables de la division B sont ceux mentionnés aux sections 3.10., 4.5., 5.10., 6.4., 7.2., 8.3. 9.37. (voir la note A-1.1.2.1. 1)).

#### 1.1.3. Données climatiques et sismiques

##### 1.1.3.1. Valeurs de calcul

1) En vertu du CNB, les données climatiques et sismiques à adopter pour le calcul des *bâtiments* doivent être conformes aux valeurs déterminées par l'*autorité compétente* ou, en leur absence, à celles du paragraphe 2) et des données climatiques et sismiques de l'annexe C (voir la note A-1.1.3.1. 1)).

2) Les températures extérieures hivernales de calcul déterminées à partir de l'annexe C doivent être celles indiquées pour janvier à 2,5 % (voir la note A-1.1.3.1. 2)).

##### 1.1.3.2. Profondeur de pénétration du gel

1) La profondeur de pénétration du gel doit être établie selon l'expérience locale.

#### 1.1.4. Plan de sécurité incendie

##### 1.1.4.1. Plan de sécurité incendie

1) Les plans de sécurité incendie, lorsqu'ils sont exigés, doivent être conformes à la section 2.8. de la division B du CNPI.

### Section 1.2. Termes et abréviations

#### 1.2.1. Définitions

##### 1.2.1.1. Termes non définis

1) Les termes utilisés dans la division B qui ne sont pas définis à l'article 1.4.1.2. de la division A ont la signification qui leur est communément assignée par les divers métiers et professions compte tenu du contexte.

2) Les objectifs et les énoncés fonctionnels mentionnés dans la division B sont ceux décrits aux parties 2 et 3 de la division A.

3) Les solutions acceptables mentionnées dans la division B sont les dispositions décrites aux parties 3 à 9.

### 1.2.1.2. Termes définis

1) Les termes définis, en italique dans la division B, ont la signification qui leur est assignée à l'article 1.4.1.2. de la division A.

## 1.2.2. Symboles et autres abréviations

### 1.2.2.1. Symboles et autres abréviations

1) Les symboles et autres abréviations utilisés dans la division B ont la signification qui leur est assignée à l'article 1.4.2.1. de la division A et à l'article 1.3.2.1.

## Section 1.3. Documents incorporés par renvoi et organismes cités

### 1.3.1. Documents incorporés par renvoi

#### 1.3.1.1. Date d'entrée en vigueur

1) Sauf indication contraire ailleurs dans le CNB, les documents incorporés par renvoi doivent inclure toutes les modifications, révisions, confirmations et nouvelles approbations ainsi que tous les addendas et suppléments en vigueur au 30 juin 2014.

#### 1.3.1.2. Éditions pertinentes

1) Les éditions des documents qui sont incorporées par renvoi dans le CNB sont celles désignées au tableau 1.3.1.2.

**Tableau 1.3.1.2.**  
Documents incorporés par renvoi dans le Code national du bâtiment – Canada 2015<sup>(1)</sup>  
Faisant partie intégrante du paragraphe 1.3.1.2. 1)

Organisme	Désignation <sup>(2)</sup>	Titre <sup>(3)</sup>	Renvoi
AAMA	501-05	Test for Exterior Walls	A-5.9.3.
AAMA	501.1-05	Water Penetration of Windows, Curtain Walls and Doors Using Dynamic Pressure	A-5.9.3.
AAMA	501.2-09	Quality Assurance and Diagnostic Water Leakage Field Check of Installed Storefronts, Curtain Walls, and Sloped Glazing Systems	A-5.9.3.
AAMA	501.4-09	Recommended Static Test Method for Evaluating Curtain Wall and Storefront Systems Subjected to Seismic and Wind Induced Interstory Drifts	A-5.9.3.
AAMA	501.5-07	Thermal Cycling of Exterior Walls	A-5.9.3. A-5.9.3.3. 1)
AAMA	501.6-09	Recommended Dynamic Test Method For Determining The Seismic Drift Causing Glass Fallout From A Wall System	A-4.1.8.18. 15) et 16)c) A-5.9.3.
ACGIH	28th Edition	Industrial Ventilation: A Manual of Recommended Practice for Design	6.2.1.1. 1) 6.3.2.14. 2) A-6.3.1.6.
ACIT	2013	Guide des meilleures pratiques d'isolation mécanique	A-6.3.2.5.
AHAM	ANSI/AHAM RAC-1-1982	Room Air Conditioners	Tableau 9.36.3.10.
AHRI	ANSI/AHRI 210/240-2008	Performance Rating of Unitary Air-Conditioning and Air-Source Heat Pump Equipment	Tableau 9.36.3.10.

**Tableau 1.3.1.2. (suite)**

Organisme	Désignation <sup>(2)</sup>	Titre <sup>(3)</sup>	Renvoi
AHRI	1060 (I-P)-2013	Performance Rating of Air-to-Air Exchangers for Energy Recovery Ventilation Equipment	9.36.3.8. 4)
AHRI	BTS-2000	Efficiency of Commercial Space Heating Boilers	Tableau 9.36.3.10.
AISI	S201-12	North American Standard for Cold-Formed Steel Framing - Product Data	9.24.1.2. 1)
ANSI	A208.1-2009	Particleboard	9.23.15.2. 3) 9.29.9.1. 1) 9.30.2.2. 1)
ANSI/CSA	ANSI Z21.10.3-2013/CSA 4.3-2013	Gas-Fired Water Heaters, Volume III, Storage Water Heaters With Input Ratings Above 75,000 Btu Per Hour, Circulating and Instantaneous	Tableau 9.36.4.2.
ANSI/CSA	ANSI Z21.56-2013/CSA 4.7-2013	Gas-Fired Pool Heaters	Tableau 9.36.4.2.
ANSI/CSA	ANSI Z83.8-2013/CSA 2.6-2013	Gas Unit Heaters, Gas Packaged Heaters, Gas Utility Heaters and Gas-Fired Duct Furnaces	Tableau 9.36.3.10.
ASCE	ASCE/SEI 7-10	Minimum Design Loads for Buildings and Other Structures	A-4.1.8.18. 15) et 16)c)
ASCE	ASCE/SEI 8-02	Design of Cold-Formed Stainless Steel Structural Members	A-4.3.4.2. 1)
ASCE	ASCE/SEI 49-12	Wind Tunnel Testing for Buildings and Other Structures	4.1.7.12. 1)
ASHRAE	1997	ASHRAE Handbook – Fundamentals	A-9.32.3.11.
ASHRAE	2013	ASHRAE Handbook – Fundamentals	A-9.36.2.4. 1)
ASHRAE	Guideline 12-2000	Minimizing the Risk of Legionellosis Associated with Building Water Systems	6.3.2.15. 4) 6.3.2.16. 3)
ASHRAE	ANSI/ASHRAE 62-2001	Ventilation for Acceptable Indoor Air Quality (sauf l'addenda n)	6.3.1.1. 2) A-9.25.5.2.
ASHRAE	ANSI/ASHRAE 62.1-2007	Ventilation for Acceptable Indoor Air Quality	6.3.2.2. 1)
ASHRAE	ANSI/ASHRAE 103-2007	Annual Fuel Utilization Efficiency of Residential Central Furnaces and Boilers	Tableau 9.36.3.10.
ASHRAE	ANSI/ASHRAE 140-2011	Evaluation of Building Energy Analysis Computer Programs	9.36.5.4. 8)
ASME/CSA	ASME A17.1-2010/CSA B44-10	Code de sécurité sur les ascenseurs, les monte-charges et les escaliers mécaniques	3.2.6.7. 2) 3.5.2.1. 1) 3.5.2.1. 2) 3.5.2.1. 3) 3.5.4.2. 1) A-3.5.2.1. 1) Tableau 4.1.5.11. Tableau 4.1.8.18.
ASME	B18.6.1-1981	Wood Screws (Inch Series)	Tableau 5.9.1.1. 9.23.3.1. 3) A-9.23.3.1. 3)
ASTM	A 123/A 123M-13	Zinc (Hot-Dip Galvanized) Coatings on Iron and Steel Products	Tableau 5.9.1.1. Tableau 9.20.16.1.
ASTM	A 153/A 153M-09	Zinc Coating (Hot-Dip) on Iron and Steel Hardware	Tableau 5.9.1.1. Tableau 9.20.16.1.
ASTM	A 252-10	Welded and Seamless Steel Pipe Piles	4.2.3.8. 1)
ASTM	A 283/A 283M-13	Low and Intermediate Tensile Strength Carbon Steel Plates	4.2.3.8. 1)
ASTM	A 390-06	Zinc-Coated (Galvanized) Steel Poultry Fence Fabric (Hexagonal and Straight Line)	Tableau 9.10.3.1.-B
ASTM	A 653/A 653M-13	Steel Sheet, Zinc-Coated (Galvanized) or Zinc-Iron Alloy-Coated (Galvannealed) by the Hot-Dip Process	Tableau 5.9.1.1. 9.3.3.2. 1)
ASTM	A 792/A 792M-10	Steel Sheet, 55% Aluminum-Zinc Alloy-Coated by the Hot-Dip Process	9.3.3.2. 1)

Tableau 1.3.1.2. (suite)

Organisme	Désignation <sup>(2)</sup>	Titre <sup>(3)</sup>	Renvoi
ASTM	A 1008/A 1008M-13	Steel, Sheet, Cold-Rolled, Carbon, Structural, High-Strength Low-Alloy, High-Strength Low-Alloy with Improved Formability, Solution Hardened, and Bake Hardenable	4.2.3.8. 1)
ASTM	A 1011/A 1011M-14	Steel, Sheet and Strip, Hot-Rolled, Carbon, Structural, High-Strength Low-Alloy, High-Strength Low-Alloy with Improved Formability, and Ultra-High Strength	4.2.3.8. 1)
ASTM	C 4-04	Clay Drain Tile and Perforated Clay Drain Tile	Tableau 5.9.1.1. 9.14.3.1. 1)
ASTM	C 27-98	Fireclay and High-Alumina Refractory Brick	9.21.3.4. 1)
ASTM	C 73-10	Calcium Silicate Brick (Sand-Lime Brick)	Tableau 5.9.1.1. 9.20.2.1. 1)
ASTM	C 126-13	Ceramic Glazed Structural Clay Facing Tile, Facing Brick, and Solid Masonry Units	Tableau 5.9.1.1. 9.20.2.1. 1)
ASTM	C 177-13	Steady-State Heat Flux Measurements and Thermal Transmission Properties by Means of the Guarded-Hot-Plate Apparatus	9.36.2.2. 1)
ASTM	C 212-14	Structural Clay Facing Tile	Tableau 5.9.1.1. 9.20.2.1. 1)
ASTM	C 260/C 260M-10a	Air-Entraining Admixtures for Concrete	9.3.1.8. 1)
ASTM	C 411-11	Hot-Surface Performance of High-Temperature Thermal Insulation	3.6.5.4. 4) 3.6.5.5. 1) 9.33.6.4. 4) 9.33.8.2. 2)
ASTM	C 412M-11	Concrete Drain Tile (Metric)	Tableau 5.9.1.1. 9.14.3.1. 1)
ASTM	C 444M-03	Perforated Concrete Pipe (Metric)	Tableau 5.9.1.1. 9.14.3.1. 1)
ASTM	C 494/C 494M-13	Chemical Admixtures for Concrete	9.3.1.8. 1)
ASTM	C 516-08	Vermiculite Loose Fill Thermal Insulation	A-9.25.2.4. 5)
ASTM	C 518-10	Steady-State Thermal Transmission Properties by Means of the Heat Flow Meter Apparatus	9.36.2.2. 1)
ASTM	C 553-13	Mineral Fiber Blanket Thermal Insulation for Commercial and Industrial Applications	Tableau 5.9.1.1.
ASTM	C 612-14	Mineral Fiber Block and Board Thermal Insulation	Tableau 5.9.1.1.
ASTM	C 700-13	Vitrified Clay Pipe, Extra Strength, Standard Strength, and Perforated	Tableau 5.9.1.1. 9.14.3.1. 1)
ASTM	C 726-12	Mineral Wool Roof Insulation Board	Tableau 5.9.1.1. 9.25.2.2. 1)
ASTM	C 754-11	Installation of Steel Framing Members to Receive Screw-Attached Gypsum Panel Products	A-9.11.1.4.
ASTM	C 834-10	Latex Sealants	Tableau 5.9.1.1. 9.27.4.2. 2)
ASTM	C 840-13	Application and Finishing of Gypsum Board	Tableau 5.9.1.1.
ASTM	C 920-14	Elastomeric Joint Sealants	Tableau 5.9.1.1. 9.27.4.2. 2)
ASTM	C 954-11	Steel Drill Screws for the Application of Gypsum Panel Products or Metal Plaster Bases to Steel Studs from 0.033 in. (0.84 mm) to 0.112 in. (2.84 mm) in Thickness	9.24.1.4. 1)
ASTM	C 991-08e1	Flexible Fibrous Glass Insulation for Metal Buildings	Tableau 5.9.1.1.
ASTM	C 1002-07	Steel Self-Piercing Tapping Screws for the Application of Gypsum Panel Products or Metal Plaster Bases to Wood Studs or Steel Studs	Tableau 5.9.1.1. 9.24.1.4. 1) 9.29.5.7. 1)

**Tableau 1.3.1.2. (suite)**

Organisme	Désignation <sup>(2)</sup>	Titre <sup>(3)</sup>	Renvoi
ASTM	C 1177/C 1177M-13	Glass Mat Gypsum Substrate for Use as Sheathing	3.1.5.14. 6) 3.1.5.15. 4) Tableau 5.9.1.1. Tableau 9.23.17.2.-A A-9.27.13.2. 2)a)
ASTM	C 1178/C 1178M-13	Coated Glass Mat Water-Resistant Gypsum Backing Panel	3.1.5.14. 6) 3.1.5.15. 4) Tableau 5.9.1.1. 9.29.5.2. 1)
ASTM	C 1184-13	Structural Silicone Sealants	Tableau 5.9.1.1. 9.27.4.2. 2)
ASTM	C 1193-13	Use of Joint Sealants	A-Tableau 5.9.1.1. A-9.27.4.2. 1)
ASTM	C 1299-03	Selection of Liquid-Applied Sealants	A-Tableau 5.9.1.1. A-9.27.4.2. 1)
ASTM	C 1311-10	Solvent Release Sealants	Tableau 5.9.1.1. 9.27.4.2. 2)
ASTM	C 1330-02	Cylindrical Sealant Backing for Use with Cold Liquid-Applied Sealants	Tableau 5.9.1.1. 9.27.4.2. 3)
ASTM	C 1363-11	Thermal Performance of Building Materials and Envelope Assemblies by Means of a Hot Box Apparatus	A-5.9.4.1. 1) 9.36.2.2. 4)
ASTM	C 1396/C 1396M-14	Gypsum Board	3.1.5.14. 6) 3.1.5.15. 4) Tableau 5.9.1.1. Tableau 9.23.17.2.-A 9.29.5.2. 1) Tableau 9.29.5.3.
ASTM	C 1472-10	Calculating Movement and Other Effects When Establishing Sealant Joint Width	A-Tableau 5.9.1.1. A-9.27.4.2. 1)
ASTM	C 1658/C 1658M-13	Glass Mat Gypsum Panels	3.1.5.14. 6) Tableau 5.9.1.1.
ASTM	D 323-08	Vapor Pressure of Petroleum Products (Reid Method)	1.4.1.2. 1) <sup>(4)</sup>
ASTM	D 1037-12	Evaluating Properties of Wood-Base Fiber and Particle Panel Materials	A-9.23.15.2. 4)
ASTM	D 1143/D 1143M-07	Deep Foundations Under Static Axial Compressive Load	A-4.2.7.2. 2)
ASTM	D 1227-95	Emulsified Asphalt Used as a Protective Coating for Roofing	Tableau 5.9.1.1. 9.13.2.2. 2) 9.13.3.2. 2)
ASTM	D 2178/D 2178M-13a	Asphalt Glass Felt Used in Roofing and Waterproofing	Tableau 5.9.1.1.
ASTM	D 2898-10	Accelerated Weathering of Fire-Retardant-Treated Wood for Fire Testing	3.1.4.8. 2) 3.1.5.5. 3) 3.1.5.24. 1) 3.2.3.7. 4) 9.10.14.5. 3) 9.10.15.5. 3)
ASTM	D 3019-08	Lap Cement Used with Asphalt Roll Roofing, Non-Fibered, Asbestos-Fibered, and Non-Asbestos-Fibered	Tableau 5.9.1.1. 9.13.3.2. 2) Tableau 9.26.2.1.-B
ASTM	D 4479/D 4479M-07	Asphalt Roof Coatings – Asbestos-Free	Tableau 5.9.1.1. 9.13.2.2. 2) 9.13.3.2. 2) Tableau 9.26.2.1.-B

Tableau 1.3.1.2. (suite)

Organisme	Désignation <sup>(2)</sup>	Titre <sup>(3)</sup>	Renvoi
ASTM	D 4637/D 4637M-12	EPDM Sheet Used In Single-Ply Roof Membrane	Tableau 5.9.1.1. 9.13.3.2. 2) Tableau 9.26.2.1.-B
ASTM	D 4811/D 4811M-06	Nonvulcanized (Uncured) Rubber Sheet Used as Roof Flashing	Tableau 5.9.1.1. 9.13.3.2. 2) Tableau 9.26.2.1.-B
ASTM	D 5456-10a	Evaluation of Structural Composite Lumber Products	3.1.11.7. 4)
ASTM	D 6878/D 6878M-11a	Thermoplastic Polyolefin Based Sheet Roofing	Tableau 5.9.1.1. 9.13.3.2. 2) Tableau 9.26.2.1.-B
ASTM	E 90-09	Laboratory Measurement of Airborne Sound Transmission Loss of Building Partitions and Elements	5.8.1.2. 1) 5.8.1.4. 1) 9.11.1.2. 1)
ASTM	E 96/E 96M-13	Water Vapor Transmission of Materials	5.5.1.2. 3) 9.13.2.2. 2) 9.25.4.2. 1) 9.25.5.1. 1) 9.30.1.2. 1)
ASTM	E 283-04	Determining Rate of Air Leakage Through Exterior Windows, Curtain Walls, and Doors Under Specified Pressure Differences Across the Specimen	5.9.3.4. 2) A-5.9.3.4. 2)
ASTM	E 330/E 330M-02	Structural Performance of Exterior Windows, Doors, Skylights and Curtain Walls by Uniform Static Air Pressure Difference	A-5.9.3.2. 1)
ASTM	E 331-00	Water Penetration of Exterior Windows, Skylights, Doors, and Curtain Walls by Uniform Static Air Pressure Difference	5.9.3.5. 2) A-5.9.3.5. 2)
ASTM	E 336-11	Measurement of Airborne Sound Attenuation between Rooms in Buildings	5.8.1.2. 2) 5.8.1.4. 7) 9.11.1.2. 2) A-9.11.
ASTM	E 413-10	Classification for Rating Sound Insulation	A-1.4.1.2. 1) <sup>(4)</sup> 5.8.1.2. 1) 5.8.1.2. 2) 5.8.1.4. 7) 5.8.1.5. 3) 9.11.1.2. 1) 9.11.1.2. 2)
ASTM	E 492-09	Laboratory Measurement of Impact Sound Transmission Through Floor-Ceiling Assemblies Using the Tapping Machine	A-9.11.
ASTM	E 547-00	Water Penetration of Exterior Windows, Skylights, Doors, and Curtain Walls by Cyclic Static Air Pressure Difference	5.9.3.5. 2) A-5.9.3.5. 2)
ASTM	E 597-95	Determining a Single Number Rating of Airborne Sound Insulation for Use in Multi-Unit Building Specifications	A-9.11.
ASTM	E 736-00	Cohesion/Adhesion of Sprayed Fire-Resistive Materials Applied to Structural Members	Tableau 9.10.3.1.-B
ASTM	E 783-02	Field Measurement of Air Leakage Through Installed Exterior Windows and Doors	A-5.9.2.3. 1) A-5.9.3.4. 2)
ASTM	E 1007-13b	Field Measurement of Tapping Machine Impact Sound Transmission Through Floor-Ceiling Assemblies and Associated Support Structures	A-9.11.
ASTM	E 1105-00	Field Determination of Water Penetration of Installed Exterior Windows, Skylights, Doors, and Curtain Walls, by Uniform or Cyclic Static Air Pressure Difference	A-5.9.2.3. 1) A-5.9.3.5. 2)
ASTM	E 1300-12ae1	Determining Load Resistance of Glass in Buildings	4.3.6.1. 1) 9.6.1.3. 1)
ASTM	E 2178-13	Air Permeance of Building Materials	5.4.1.2. 1)



**Tableau 1.3.1.2. (suite)**

Organisme	Désignation <sup>(2)</sup>	Titre <sup>(3)</sup>	Renvoi
ASTM	E 2190-10	Insulating Glass Unit Performance and Evaluation	Tableau 5.9.1.1. 9.6.1.2. 1)
ASTM	E 2357-11	Determining Air Leakage of Air Barrier Assemblies	9.36.2.9. 1) A-9.36.2.9. 1)
ASTM	F 476-14	Security of Swinging Door Assemblies	9.7.5.2. 2) A-9.7.5.2. 2)
ASTM	F 1667-13	Driven Fasteners: Nails, Spikes, and Staples	9.23.3.1. 1) 9.26.2.3. 1) 9.29.5.6. 1)
AWPA	M4-11	Care of Preservative-Treated Wood Products	4.2.3.2. 2)
BNQ	BNQ 3624-115 2007	Tuyaux et raccords en polyéthylène (PE) – Tuyaux flexibles pour le drainage – Caractéristiques et méthodes d'essais	Tableau 5.9.1.1. 9.14.3.1. 1)
CCB	BPS No. 1-2000	Moisture and Wood-Frame Buildings	A-5.6.2.1.
CCB	1997	Introduction to Wood Building Technology	A-9.27.3.8. 4)
CCB	2000	Wood Reference Handbook	A-9.27.3.8. 4)
CCB	2009	The Span Book	A-9.23.4.2.
CCB	2014	Engineering Guide for Wood Frame Construction	9.4.1.1. 1) 9.23.13.1. 2) 9.23.13.2. 2) 9.23.13.3. 2) A-9.4.1.1. A-9.23.13.1.
CCCBPI	CNRC 35952	Lignes directrices pour l'application aux bâtiments existants de la partie 3 du Code national du bâtiment du Canada	A-1.1.1.1. 1) <sup>(4)</sup>
CCCBPI	CNRC 38730F	Code modèle national de l'énergie pour les habitations – Canada 1997	A-9.36.3.10. 1) A-9.36.4.2. 1)
CCCBPI	CNRC 38732F	Code national de construction des bâtiments agricoles – Canada 1995	1.1.1.1. 3) <sup>(4)</sup> A-1.4.1.2. 1) <sup>(4)</sup> A-Tableau 4.1.2.1. A-5.1.2.1. 1)
CCCBPI	CNRC 40383F	Guide de l'utilisateur – CNB 1995, Protection contre l'incendie, sécurité des occupants et accessibilité (Partie 3)	A-1.1.1.1. 1) <sup>(4)</sup>
CCCBPI	CNRC 43963F	Guide de l'utilisateur – CNB 1995, Application de la partie 9 aux bâtiments existants	A-1.1.1.1. 1) <sup>(4)</sup>
CCCBPI	CNRC 56191F	Code national de l'énergie pour les bâtiments – Canada 2015	A-2.1.1.2. 6) <sup>(4)</sup> A-2.2.1.1. 1) <sup>(4)</sup> A-3.2.1.1. 1) <sup>(4)</sup> 9.36.1.3. 1) 9.36.1.3. 4) 9.36.3.1. 2) 9.36.4.1. 2) A-9.36.1.3. A-9.36.2.4. 1) A-9.36.3.10. 1) A-9.36.4.2. 1) A-9.36.5.2. A-2.2.8.1. 1) <sup>(5)</sup>

Tableau 1.3.1.2. (suite)

Organisme	Désignation <sup>(2)</sup>	Titre <sup>(3)</sup>	Renvoi
CCCBPI	CNRC 56192F	Code national de prévention des incendies – Canada 2015	1.4.1.2. 1) <sup>(4)</sup> A-1.1.1.1. 1) <sup>(4)</sup> 2.1.1.2. 4) <sup>(4)</sup> A-2.2.1.1. 1) <sup>(4)</sup> A-3.2.1.1. 1) <sup>(4)</sup> 1.1.4.1. 1) 3.1.13.1. 1) 3.2.3.21. 1) 3.2.5.16. 1) 3.3.1.2. 1) 3.3.1.10. 1) 3.3.2.3. 1) 3.3.2.16. 1) 3.3.4.3. 4) 3.3.5.2. 1) 3.3.6.1. 1) 3.3.6.3. 1) 3.3.6.3. 2) 3.3.6.4. 1) 3.3.6.4. 2) 3.3.6.6. 1) 3.7.3.1. 1) A-3.1.2.3. 1) A-3.2.4.6. 2) A-3.2.6. A-3.2.7.8. 3) A-3.3. A-3.3.1.7. 1) A-3.3.3.1. 1) A-3.3.6.1. 1) A-3.9.3.1. 1) 6.3.4.2. 3) 6.3.4.3. 1) 6.3.4.4. 1) 6.9.1.2. 1) 8.1.1.1. 3) 8.1.1.3. 1) 9.10.20.4. 1) 9.10.21.8. 1)
CCCBPI	CNRC 56193F	Code national de la plomberie – Canada 2015	2.1.1.2. 4) <sup>(4)</sup> A-2.2.1.1. 1) <sup>(4)</sup> A-3.2.1.1. 1) <sup>(4)</sup> A-4.1.6.4. 3) 5.6.2.2. 2) 6.3.2.15. 3) 6.3.2.15. 5) 7.1.2.1. 1) 9.31.6.2. 1) 9.36.3.11. 2) 9.36.4.3. 2) A-9.36.5.8. 5) Annexe C

**Tableau 1.3.1.2. (suite)**

Organisme	Désignation <sup>(2)</sup>	Titre <sup>(3)</sup>	Renvoi
CCCBPI	CNRC 56194F	Guide de l'utilisateur – CNB 2015, Commentaires sur le calcul des structures (Partie 4 de la division B)	A-1.1.1.1. 1) <sup>(4)</sup> A-4.1.1.3. 1) A-4.1.1.3. 2) A-4.1.2.1. A-4.1.2.1. 1) A-4.1.3. A-4.1.3.2. 2) A-4.1.3.2. 4) A-4.1.3.2. 5) A-4.1.3.3. 2) A-4.1.3.4. 1) A-4.1.3.5. 1) A-4.1.3.5. 3) A-4.1.3.6. 1) A-4.1.3.6. 2) A-4.1.3.6. 3) A-4.1.5.8. A-4.1.5.17. A-4.1.6.2. A-4.1.6.3. 2) A-4.1.6.4. 1) A-4.1.7.2. 1) et 2) A-4.1.7.3. 5)c) A-4.1.7.3.(10) A-4.1.7.9. 1) A-4.1.8.2. 1) A-4.1.8.3. 4) A-4.1.8.3. 6) A-4.1.8.3. 7)b) et c) A-4.1.8.3. 8) A-4.1.8.4. 3) et Tableau 4.1.8.4.-A A-Tableau 4.1.8.5. A-Tableau 4.1.8.6. A-4.1.8.7. 1) A-4.1.8.9. 4) A-4.1.8.9. 5) A-4.1.8.10. 4) A-4.1.8.10. 5) A-4.1.8.10. 7) A-4.1.8.11. 3) A-4.1.8.12. 1)a) A-4.1.8.12. 1)b) A-4.1.8.12. 3) A-4.1.8.12. 4)a) A-4.1.8.13. 4) A-4.1.8.15. 1) A-4.1.8.15. 3) A-4.1.8.15. 4) A-4.1.8.15. 5) A-4.1.8.15. 6) A-4.1.8.15. 7) A-4.1.8.15. 8) A-4.1.8.16. 1) A-4.1.8.16. 4) A-4.1.8.16. 6)a) A-4.1.8.16. 7) A-4.1.8.16. 8)a) A-4.1.8.16. 10) A-4.1.8.17. 1)

Copyright © NRC 1941 - 2021 World Rights Reserved © CNRC 1941-2021 Droits réservés pour tous pays

Tableau 1.3.1.2. (suite)

Organisme	Désignation <sup>(2)</sup>	Titre <sup>(3)</sup>	Renvoi
CCCBPI	CNRC 56194F	Guide de l'utilisateur – CNB 2015, Commentaires sur le calcul des structures (Partie 4 de la division B) (continuer)	A-4.1.8.18. A-4.1.8.18. 14) A-4.1.8.18. 15) et 16)c) A-4.1.8.19. 3)a) A-4.1.8.19. 4) A-4.1.8.21. 4)a) A-4.1.8.21. 5) A-4.2.4.1. 3) A-4.2.4.1. 5) A-4.2.5.1. 1) A-4.2.6.1. 1) A-4.2.7.2. 1) A-4.3.6.1. 1) A-4.4.2.1. 1) A-5.1.4.2. A-5.2.2.2. 4) Annexe C
CISC/ICCA	2013	Crane-Supporting Steel Structures: Design Guide	A-4.1.3.2. 2)
CNRC Const.	2005	Guide de conception pour contrer les effets du vent sur les couvertures à membrane souple fixées mécaniquement	A-5.2.2.2. 4)
CNRC Const.	RR-331-2013	Guide to Calculating Airborne Sound Transmission in Buildings	A-5.8.1.4.
CSA	CAN/CSA-6.19-01	Residential Carbon Monoxide Alarming Devices	6.9.3.1. 2) 9.32.3.9. 2) 9.32.3.9. 3)
CSA	A23.1-14	Béton : Constituants et exécution des travaux	4.2.3.6. 1) 4.2.3.9. 1) Tableau 5.9.1.1. 9.3.1.1. 1) 9.3.1.1. 4) 9.3.1.3. 1) 9.3.1.4. 1)
CSA	A23.3-14	Calcul des ouvrages en béton	Tableau 4.1.8.9. 4.3.3.1. 1) A-4.1.3.2. 4) A-4.1.8.16. 1) A-4.1.8.16. 4) A-4.3.3.1. 1)
CSA	A23.4-09	Béton préfabriqué : constituants et exécution des travaux	A-4.3.3.1. 1)
CSA	CAN/CSA-A82-14	Fired Masonry Brick Made from Clay or Shale	Tableau 5.9.1.1. 9.20.2.1. 1)
CSA	CAN/CSA-A82.27-M91	Plaques de plâtre	3.1.5.14. 6) 3.1.5.15. 4)
CSA	A82.30-M1980	Interior Furring, Lathing and Gypsum Plastering	9.29.4.1. 1)
CSA	A82.31-M1980	Pose des plaques de plâtre	3.2.3.6. 5) 9.10.9.2. 4) 9.10.12.4. 3) 9.10.14.5. 8) 9.10.14.5. 12) 9.10.15.5. 7) 9.10.15.5. 11) 9.29.5.1. 2) Tableau 9.10.3.1.-A Tableau 9.10.3.1.-B
CSA	CAN3-A93-M82	Événements d'aération de bâtiments	Tableau 5.9.1.1. 9.19.1.2. 5)

**Tableau 1.3.1.2. (suite)**

Organisme	Désignation <sup>(2)</sup>	Titre <sup>(3)</sup>	Renvoi
CSA	A123.1-05/A123.5-05	Bardeaux d'asphalte en feutre organique et à surfacage minéral/Bardeaux d'asphalte en feutre de fibres de verre et à surfacage minéral	Tableau 5.9.1.1. Tableau 9.26.2.1.-B
CSA	CAN/CSA-A123.2-03	Feutre à toiture revêtu de bitume	Tableau 5.9.1.1. 9.13.3.2. 2) Tableau 9.26.2.1.-B
CSA	A123.3-05	Feutre organique à toiture imprégné à coeur de bitume	Tableau 5.9.1.1. Tableau 9.26.2.1.-B
CSA	CAN/CSA-A123.4-04	Bitume utilisé pour l'imperméabilisation de revêtements multicouches pour toitures	Tableau 5.9.1.1. 9.13.2.2. 2) 9.13.3.2. 2) Tableau 9.26.2.1.-B
CSA	A123.17-05	Asphalt Glass Felt Used in Roofing and Waterproofing	Tableau 5.9.1.1. 9.13.3.2. 2) Tableau 9.26.2.1.-B
CSA	CAN/CSA-A123.21-10	Dynamic Wind Uplift Resistance of Membrane-Roofing Systems	5.2.2.2. 4) A-5.2.2.2. 4)
CSA	A123.22-08	Self-Adhering Polymer Modified Bituminous Sheet Materials Used as Steep Roofing Underlayment for Ice Dam Protection	Tableau 9.26.2.1.-B
CSA	CAN3-A123.51-M85	Pose de bardeaux d'asphalte sur des pentes de toit de 1 : 3 et plus	Tableau 5.9.1.1. 9.26.1.3. 1)
CSA	CAN3-A123.52-M85	Pose de bardeaux d'asphalte sur des pentes de toit de 1 : 6 jusqu'à moins de 1 : 3	Tableau 5.9.1.1. 9.26.1.3. 1)
CSA	A165.1-14	Éléments de maçonnerie en bloc de béton	Tableau 5.9.1.1. 9.15.2.2. 1) 9.17.5.1. 1) 9.20.2.1. 1) 9.20.2.6. 1) A-9.11.1.4.
CSA	A165.2-14	Briques en béton	Tableau 5.9.1.1. 9.20.2.1. 1)
CSA	A165.3-14	Éléments de maçonnerie en béton glacés	Tableau 5.9.1.1. 9.20.2.1. 1)
CSA	A179-14	Mortier et coulis pour la maçonnerie d'éléments	Tableau 5.9.1.1. 9.15.2.2. 3) 9.20.3.1. 1)
CSA	CAN/CSA-Série A220-06	Tuiles en béton pour couvertures	Tableau 5.9.1.1. Tableau 9.26.2.1.-B 9.26.17.1. 1)
CSA	A277-08	Mode opératoire visant la certification en usine des bâtiments	A-1.1.1.1. 2) <sup>(4)</sup>
CSA	CAN/CSA-A324-M88	Boisseaux en argile pour conduits de fumée	9.21.3.3. 1)
CSA	A370-14	Connecteurs pour la maçonnerie	A-9.21.4.5. 2)
CSA	A371-14	Maçonnerie des bâtiments	Tableau 5.9.1.1. 9.15.2.2. 3) 9.20.3.2. 7) 9.20.15.2. 1)
CSA	CAN/CSA-A405-M87	Conception et construction des foyers et cheminées en maçonnerie	9.21.3.5. 1) 9.22.1.4. 1) 9.22.5.2. 2)

Copyright © NRC 1941 - 2021 World Rights Reserved © CNRC 1941-2021 Droits réservés pour tous pays

Tableau 1.3.1.2. (suite)

Organisme	Désignation <sup>(2)</sup>	Titre <sup>(3)</sup>	Renvoi
CSA	AAMA/WDMA/CSA 101/I.S.2/A440-11	Norme nord-américaine sur les fenêtres (NAFS)/Spécification relative aux fenêtres, aux portes et aux lanterneaux	5.9.2.2. 1) A-5.3.1.2. A-5.9.2.3. 1) A-5.9.3.1. 1) Tableau 9.7.3.3. 9.7.4.1. 1) 9.7.4.2. 1) 9.7.5.1. 1) 9.7.5.3. 1) 9.36.2.9. 3) A-9.7.4.2. 1)
CSA	A440S1-09	Supplément canadien à l'AAMA/WDMA/CSA 101/I.S.2/A440 - Norme nord-américaine sur les fenêtres (NAFS)/Spécification relative aux fenêtres, aux portes et aux lanterneaux	5.9.2.2. 1) 5.9.3.5. 3) A-5.9.2.2. A-5.9.3.5. 3) 9.7.4.2. 1) 9.36.2.9. 3) A-9.7.4.2. 1)
CSA	A440.2-14/A440.3-14	Rendement énergétique des systèmes de fenêtrage/Guide d'utilisation de la CSA A440.2-14, Rendement énergétique des systèmes de fenêtrage	Tableau 9.7.3.3. 9.36.2.2. 3) A-Tableau 9.36.2.7.-A
CSA	A440.2-14	Rendement énergétique des systèmes de fenêtrage	A-5.3.1.2. A-5.9.3.3. 1) A-9.7.4.2. 1)
CSA	A440.3-14	Guide d'utilisation de la CSA A440.2-14, Rendement énergétique des systèmes de fenêtrage	A-5.3.1.2.
CSA	CAN/CSA-A440.4-07	Installation des fenêtres, des portes et des lanterneaux	A-5.9.2.3. 1) 9.7.6.1. 1) A-9.7.4.2. 1)
CSA	A660-10	Certification des fabricants de systèmes de bâtiment en acier	4.3.4.3. 1)
CSA	A3001-13	Liants utilisés dans le béton	Tableau 5.9.1.1. 9.3.1.2. 1) 9.28.2.1. 1)
CSA	B51-14	Code sur les chaudières, les appareils et les tuyauteries sous pression	6.2.1.5. 1) 9.31.6.2. 2) 9.33.5.2. 1)
CSA	B52-13	Code sur la réfrigération mécanique	6.2.1.5. 1) 9.33.5.2. 1)
CSA	CAN/CSA-B72-M87	Code d'installation des paratonnerres	3.6.1.3. 1)
CSA	B111-1974	Wire Nails, Spikes and Staples	9.23.3.1. 1) 9.26.2.3. 1) 9.29.5.6. 1) A-Tableau 9.23.3.5.-B
CSA	B139-09	Code d'installation des appareils de combustion au mazout	6.2.1.5. 1) 9.31.6.2. 2) 9.33.5.2. 1)
CSA	B140.12-03	Appareils de combustion au mazout : Chauffe-eau pour usage d'habitation, pour le chauffage des locaux et pour le chauffage des piscines	Tableau 9.36.4.2.
CSA	B149.1-10	Code d'installation du gaz naturel et du propane	6.2.1.5. 1) 9.10.22.1. 1) 9.31.6.2. 2) 9.33.5.2. 1) A-9.10.22.
CSA	CAN/CSA-B182.1-11	Tuyaux et raccords d'évacuation et d'égout en plastique	Tableau 5.9.1.1. 9.14.3.1. 1)

**Tableau 1.3.1.2. (suite)**

Organisme	Désignation <sup>(2)</sup>	Titre <sup>(3)</sup>	Renvoi
CSA	CAN/CSA-B211-00	Rendement énergétique des chauffe-eau au mazout à accumulation	Tableau 9.36.4.2.
CSA	B212-00	Rendement énergétique des générateurs d'air chaud et des chaudières à mazout	Tableau 9.36.3.10.
CSA	B214-12	Code d'installation des systèmes de chauffage hydronique	6.2.1.1. 1) 9.33.4.2. 1) A-9.36.3.4. 1)
CSA	B355-09	Appareils élévateurs pour personnes handicapées	3.8.3.7. 1)
CSA	B365-10	Code d'installation des appareils à combustibles solides et du matériel connexe	6.2.1.5. 1) 9.22.10.2. 1) 9.31.6.2. 2) 9.33.5.3. 1) A-9.33.1.1. 2) A-9.33.5.3.
CSA	B415.1-10	Appareils de chauffage à combustibles solides	Tableau 9.36.3.10.
CSA	B651-12	Conception accessible pour l'environnement bâti	3.8.3.1. 1) Tableau 3.8.3.1. A-3.8.3.1. 1)
CSA	C22.1-12	Code canadien de l'électricité, Première partie	3.3.6.2. 4) 3.6.1.2. 1) 3.6.2.1. 6) 3.6.2.7. 1) A-3.1.4.3. 1)b)ii) A-3.2.4.20. 7)a) A-3.3.6.2. 4) 6.2.1.5. 1) 9.31.6.2. 2) 9.33.5.2. 1) 9.34.1.1. 1) A-9.10.22. A-9.34.2. A-9.35.2.2. 1)
CSA	C22.2 N° 0.3-09	Test Methods for Electrical Wires and Cables	3.1.4.3. 1) 3.1.4.3. 3) 3.1.5.21. 1) 3.1.5.21. 3) 9.34.1.5. 1)
CSA	C22.2 N° 113-10	Ventilateurs	9.32.3.10. 7)
CSA	C22.2 N° 141-10	Emergency Lighting Equipment	3.2.7.4. 2) 3.4.5.1. 3) 9.9.11.3. 3) 9.9.12.3. 7)
CSA	CAN/CSA-C22.2 No. 150-M89	Fours à micro-ondes	A-9.10.22.
CSA	C22.2 N° 211.0-03	General Requirements and Methods of Testing for Nonmetallic Conduit	3.1.5.23. 1)
CSA	CAN/CSA-C22.2 N° 262-04	Canalisations pour câbles à fibres optiques et câbles de télécommunications	3.1.5.23. 1)
CSA	CAN/CSA-C191-04	Fonctionnement des chauffe-eau électriques à accumulation pour usage domestique	Tableau 9.36.4.2.
CSA	CAN/CSA-C260-M90	Évaluation du rendement du matériel de ventilation mécanique pour habitations	9.32.3.10. 1) 9.32.3.10. 2) Tableau 9.32.3.10.-B
CSA	C282-09	Alimentation électrique de secours des bâtiments	3.2.7.5. 1)
CSA	C368.1-14	Rendement énergétique des climatiseurs individuels	Tableau 9.36.3.10.

Copyright © NRC 1941 - 2021 World Rights Reserved © CNRC 1941-2021 Droits réservés pour tous pays

Tableau 1.3.1.2. (suite)

Organisme	Désignation <sup>(2)</sup>	Titre <sup>(3)</sup>	Renvoi
CSA	CAN/CSA-C439-09	Méthode d'essai pour l'évaluation en laboratoire des performances des ventilateurs-récupérateurs de chaleur/énergie	9.32.3.10. 4) 9.32.3.10. 5) 9.36.3.8. 4) 9.36.3.9. 3) A-9.36.3.9. 3)
CSA	C448 Série-13	Conception et installation des systèmes d'énergie du sol	9.33.5.2. 1)
CSA	C656-14	Split-System and Single-Package Air Conditioners and Heat Pumps	Tableau 9.36.3.10.
CSA	CAN/CSA-C745-03	Rendement énergétique des chauffe-eau électriques à accumulation et des chauffe-eau à pompe à chaleur	Tableau 9.36.4.2.
CSA	CAN/CSA-C746-06	Évaluation des performances des climatiseurs et des thermopompes de grande puissance et des climatiseurs verticaux monoblocs	Tableau 9.36.3.10.
CSA	C748-13	Direct-Expansion (DX) Ground-Source Heat Pumps	Tableau 9.36.3.10.
CSA	CAN/CSA-C749-07	Performances des déshumidificateurs	Tableau 9.36.3.10.
CSA	C828-13	Exigences relatives aux performances des thermostats dédiés au chauffage électrique par pièce	9.36.3.6. 3)
CSA	CAN/CSA-C13256-1-01	Pompes à chaleur à eau - Essais et détermination des caractéristiques de performance - Partie 1 : Pompes à chaleur eau-air et eau glycolée-air (norme ISO 13256-1 : 1998 adoptée, avec exigences propres au Canada)	Tableau 9.36.3.10.
CSA	CAN/CSA-C13256-2-01	Pompes à chaleur à eau - Essais et détermination des caractéristiques de performance - Partie 2 : Pompes à chaleur eau-eau et eau glycolée-eau (norme ISO 13256-2 : 1998 adoptée, avec exigences propres au Canada)	Tableau 9.36.3.10.
CSA	F280-12	Détermination de la puissance requise des appareils de chauffage et de refroidissement résidentiels	9.33.5.1. 1) A-9.36.3.2. 1) A-9.36.5.15. 5)
CSA	CAN/CSA-F326-M91	Ventilation mécanique des habitations	9.32.3.1. 1) A-9.32.3.1. 1) A-9.32.3.5. A-9.32.3.7. A-9.32.3.8. A-9.33.6.13.
CSA	G30.18-09	Barres d'acier au carbone pour l'armature du béton	9.3.1.1. 4)
CSA	G40.21-13	Acier de construction	4.2.3.8. 1) Tableau 5.9.1.1. 9.23.4.3. 2)
CSA	G401-14	Tuyaux en tôle ondulée	Tableau 5.9.1.1. 9.14.3.1. 1)
CSA	CAN/CSA-O80 Série-08	Préservation du bois	3.1.4.5. 1) 4.2.3.2. 1) 4.2.3.2. 2) Tableau 5.9.1.1.
CSA	CAN/CSA-O80.1-08	Rédaction de devis pour le bois traité	9.3.2.9. 5)
CSA	CAN/CSA-O80.2-08	Traitement	4.2.3.2. 1)
CSA	CAN/CSA-O80.3-08	Formules relatives aux produits de préservation	4.2.3.2. 1)
CSA	O80.15-97	Traitement de préservation sous pression du bois destiné aux fondations, aux sous-sols et aux vides sanitaires	4.2.3.2. 1)
CSA	O86-14	Règles de calcul des charpentes en bois	Tableau 4.1.8.9. 4.3.1.1. 1) A-5.1.4.1. 6)b) et c) A-9.15.2.4. 1) A-9.23.4.2.



**Tableau 1.3.1.2. (suite)**

Organisme	Désignation <sup>(2)</sup>	Titre <sup>(3)</sup>	Renvoi
CSA	O112.9-10	Evaluation of Adhesives for Structural Wood Products (Exterior Exposure)	Tableau 9.10.3.1.-B
CSA	O112.10-08	Evaluation of Adhesives for Structural Wood Products (Limited Moisture Exposure)	Tableau 9.10.3.1.-B
CSA	O118.1-08	Bardeaux et bardeaux de fente en thuya géant	Tableau 5.9.1.1. Tableau 9.26.2.1.-B 9.27.7.1. 1)
CSA	O118.2-08	Bardeaux en thuya occidental	Tableau 5.9.1.1. Tableau 9.26.2.1.-B 9.27.7.1. 1)
CSA	O121-08	Contreplaqué en sapin de Douglas	Tableau 5.9.1.1. 9.23.15.2. 1) 9.23.16.2. 1) Tableau 9.23.17.2.-A 9.27.8.1. 1) 9.30.2.2. 1) Tableau 9.23.12.3.-A Tableau 9.23.12.3.-B Tableau 9.23.12.3.-C
CSA	CAN/CSA-O122-06	Bois de charpente lamellé-collé	Tableau 9.23.4.2.-K Tableau 9.23.12.3.-D
CSA	CAN/CSA-O132.2 Série-90	Portes planes en bois	9.7.4.3. 4)
CSA	O141-05	Softwood Lumber	Tableau 5.9.1.1. 9.3.2.6. 1) A-9.3.2.1. 1)
CSA	O151-09	Contreplaqué en bois de résineux canadien	Tableau 5.9.1.1. 9.23.15.2. 1) 9.23.16.2. 1) Tableau 9.23.17.2.-A 9.27.8.1. 1) 9.30.2.2. 1) Tableau 9.23.12.3.-A Tableau 9.23.12.3.-B Tableau 9.23.12.3.-C
CSA	O153-13	Contreplaqué en peuplier	Tableau 5.9.1.1. 9.23.15.2. 1) 9.23.16.2. 1) Tableau 9.23.17.2.-A 9.27.8.1. 1) 9.30.2.2. 1)
CSA	O177-06	Règles de qualification des fabricants de bois de charpente lamellé-collé	4.3.1.2. 1) Tableau 9.23.4.2.-K Tableau 9.23.12.3.-D
CSA	O325-07	Revêtements intermédiaires de construction	Tableau 5.9.1.1. Tableau 9.23.13.6. 9.23.15.2. 1) 9.23.15.4. 2) 9.23.16.2. 1) 9.23.16.3. 2) 9.29.9.1. 2) 9.29.9.2. 5) Tableau 9.23.12.3.-A Tableau 9.23.12.3.-B Tableau 9.23.12.3.-C

Tableau 1.3.1.2. (suite)

Organisme	Désignation <sup>(2)</sup>	Titre <sup>(3)</sup>	Renvoi
CSA	O437.0-93	Panneaux de particules orientées et panneaux de grandes particules	Tableau 5.9.1.1. 9.23.15.2. 1) 9.23.15.4. 2) 9.23.16.2. 1) 9.23.16.3. 2) Tableau 9.23.17.2.-A 9.27.10.1. 1) 9.29.9.1. 2) 9.30.2.2. 1) A-9.23.15.4. 2) Tableau 9.23.12.3.-A Tableau 9.23.12.3.-B Tableau 9.23.12.3.-C
CSA	CAN/CSA-P.2-13	Méthode d'essai pour mesurer le taux d'utilisation annuel de combustible des chaudières et générateurs d'air chaud à gaz ou à mazout résidentiels	Tableau 9.36.3.10.
CSA	CAN/CSA-P.3-04	Méthode d'essai pour mesurer la consommation d'énergie et le rendement énergétique des chauffe-eau au gaz à accumulation	Tableau 9.36.4.2.
CSA	P.6-09	Measuring Thermal Efficiency of Gas-Fired Pool Heaters	Tableau 9.36.4.2.
CSA	CAN/CSA-P.7-10	Méthode d'essai pour mesurer les pertes de chaleur des chauffe-eau instantanés au gaz	Tableau 9.36.4.2.
CSA	CAN/CSA-P.8-09	Rendement thermique des générateurs autonomes d'air chaud à gaz industriels et commerciaux	Tableau 9.36.3.10.
CSA	CAN/CSA-P.9-11	Rendement des systèmes combinés de chauffage des locaux et de l'eau (combos)	9.36.3.10. 3) Tableau 9.36.3.10. Tableau 9.36.4.2. Tableau 9.36.5.15.-C
CSA	P.10-07	Performance of Integrated Mechanical Systems for Residential Heating and Ventilation	9.36.3.9. 2) Tableau 9.36.3.10. Tableau 9.36.4.2. Tableau 9.36.5.15.-C
CSA	CAN/CSA-P.11-07	Méthode d'essai pour mesurer l'efficacité et la consommation énergétique des aérothermes à gaz	Tableau 9.36.3.10.
CSA	S6-14	Code canadien sur le calcul des ponts routiers	A-Tableau 4.1.5.3. A-Tableau 4.1.5.9.
CSA	S16-14	Règles de calcul des charpentes en acier	Tableau 4.1.8.9. 4.3.4.1. 1) A-4.1.5.11. A-Tableau 4.1.8.9. A-4.3.4.1. 1)
CSA	S37-13	Antennas, Towers, and Antenna-Supporting Structures	4.1.6.15. 1) 4.1.7.11. 1)
CSA	S136-12	Spécification nord-américaine pour le calcul des éléments de charpente en acier formés à froid (utiliser l'annexe B qui s'applique au Canada)	4.1.8.1. 5) Tableau 4.1.8.9. 4.3.4.2. 1)
CSA	CAN/CSA-S157-05/S157.1-05	Calcul de la résistance mécanique des éléments en aluminium/Commentaire sur la CSA S157-05, Calcul de la résistance mécanique des éléments en aluminium	4.3.5.1. 1)
CSA	S269.1-1975	Falsework for Construction Purposes	4.1.1.3. 4)
CSA	CAN/CSA-S269.2-M87	Échafaudages	4.1.1.3. 4)
CSA	CAN/CSA-S269.3-M92	Coffrages	4.1.1.3. 4)
CSA	S304-14 <sup>(6)</sup>	Calcul des ouvrages en maçonnerie	Tableau 4.1.8.9. 4.3.2.1. 1) A-5.1.4.1. 6)b) et c)

**Tableau 1.3.1.2. (suite)**

Organisme	Désignation <sup>(2)</sup>	Titre <sup>(3)</sup>	Renvoi
CSA	S307-M1980	Mode opératoire de l'essai statique des fermes de toit en bois pour les maisons et petits bâtiments	9.23.14.11. 5)
CSA	S367-12	Air-, Cable-, and Frame-Supported Membrane Structures	4.4.1.1. 1)
CSA	S406-14	Fondations permanentes en bois pour maisons et petits bâtiments	9.15.2.4. 1) 9.16.5.1. 1) A-9.15.2.4. 1)
CSA	S413-14	Parking Structures	4.4.2.1. 1)
CSA	S478-95	Guideline on Durability in Buildings	A-5.1.4.2.
CSA	CAN/CSA-S832-06	Diminution des risques sismiques concernant les composants fonctionnels et opérationnels des bâtiments (CFO)	A-Tableau 4.1.8.18.
CSA	Z32-09	Sécurité en matière d'électricité et réseaux électriques essentiels des établissements de santé	3.2.7.3. 4) 3.2.7.6. 1) A-3.2.7.6. 1)
CSA	Z240 MM Série-09	Maisons fabriquées en usine	A-1.1.1.1. 2) <sup>(4)</sup>
CSA	Z240.2.1-09	Caractéristiques de construction des maisons fabriquées en usine	A-1.1.1.1. 2) <sup>(4)</sup> 9.12.2.2. 6) 9.15.1.3. 1)
CSA	Z240.10.1-08	Aménagement du terrain, construction des fondations et ancrage des maisons usinées	A-1.1.1.1. 2) <sup>(4)</sup> 9.15.1.3. 1) 9.23.6.3. 1)
CSA	CAN/CSA-Z317.2-10	Systèmes de chauffage, de ventilation et de conditionnement d'air (CVCA) dans les établissements de soins de santé : exigences particulières	6.2.1.1. 1) 6.3.2.15. 1)
CSA	Z662-11 Package	Réseaux de canalisations de pétrole et de gaz/CSA Z662-11, Commentary on Oil and Gas Pipeline Systems	3.2.3.22. 1)
CSA	Z7396.1-12	Medical Gas Pipeline Systems – Part 1: Pipelines for Medical Gases, Medical Vacuum, Medical Support Gases, and Anaesthetic Gas Scavenging Systems	3.7.3.1. 1)
CTI	STD-201RS-04	Certification of Water-Cooling Tower Thermal Performance	Tableau 9.36.3.10.
DOE	10 CFR, Part 430-2011	Energy, Energy Conservation Program for Consumer Products	Tableau 9.36.4.2.
DOE	10 CFR, Part 431-2011	Energy, Energy Efficiency Program for Certain Commercial and Industrial Equipment	Tableau 9.36.4.2.
ECC	2013	EIFS Practice Manual	A-5.9.4.1. 1) A-9.27.13.1. 1)
EPA	40 CFR, Part 60-2008	Protection of Environment, Standards of Performance for New Stationary Sources	Tableau 9.36.3.10.
EPA	625/R-92/016 (1994)	Radon Prevention in the Design and Construction of Schools and Other Large Buildings	A-5.4.1.1. 6.2.1.1. 1)
FEMA	450-1-2003	NEHRP Recommended Provisions for Seismic Regulations for New Buildings and Other Structures	A-4.1.8.18. 15) et 16)c)
FEMA	P-750-2009	NEHRP Recommended Seismic Provisions for New Buildings and Other Structures	A-4.1.8.18. 15) et 16)c)
FLL	2008	Guidelines for the Planning, Construction and Maintenance of Green Roofing	A-5.6.1.2. 2)
FPI	Projet 43-10C-024 (1988)	Deflection Serviceability Criteria for Residential Floors	A-9.23.4.2. 2)
FPI/RDH	SP-53-2013	Guide for Designing Energy-Efficient Building Enclosures for Wood-Frame Multi-Unit Residential Buildings in Marine to Cold Climate Zones in North America	A-5.6.2.1.
HPVA	ANSI/HPVA HP-1-2009	Hardwood and Decorative Plywood	Tableau 5.9.1.1. 9.27.8.1. 1) 9.30.2.2. 1)

Tableau 1.3.1.2. (suite)

Organisme	Désignation <sup>(2)</sup>	Titre <sup>(3)</sup>	Renvoi
HRAI	SAR-G1	HRAI Digest 2005	6.2.1.1. 1) 9.32.2.3. 4) 9.32.3.2. 1) 9.33.4.1. 1) A-9.36.3.2. 1) A-9.36.3.2. 2) A-9.36.3.4. 1)
HVI	HVI Publication 911	Certified Home Ventilating Products Directory	A-9.36.3.9. 3)
HVI	HVI Publication 915-2013	Loudness Testing and Rating Procedure	9.32.3.10. 2) Tableau 9.32.3.10.-B
HVI	HVI Publication 916-2013	Airflow Test Procedure	9.32.3.10. 1)
ICC	400-2012	Design and Construction of Log Structures	9.36.2.2. 5) A-9.36.2.2. 5)
IEC	60268-16:2011	Sound System Equipment – Part 16: Objective Rating of Speech Intelligibility by Speech Transmission Index	A-3.2.4.22. 1)b)
IRC-CNRC	DCC 222F	Étanchéité à l'air des maisons et oxycarbonisme	A-9.33.1.1. 2)
IRC-CNRC	DCC 230F	Application des codes aux bâtiments existants	A-1.1.1.1. 1) <sup>(4)</sup>
IRC-CNRC	DCC 231F	Problèmes d'humidité dans les maisons	A-9.25.3.1. 1)
IRC-CNRC	1988	Performance and Acceptability of Wood Floors – Forintek Studies	A-9.23.4.2. 2)
ISO	3864-1:2011	Symboles graphiques – Couleurs de sécurité et signaux de sécurité – Partie 1 : Principes de conception pour les signaux de sécurité et les marquages de sécurité	3.4.5.1. 2) 9.9.11.3. 2)
ISO	7010:2011	Symboles graphiques – Couleurs de sécurité et signaux de sécurité – Signaux de sécurité enregistrés	3.4.5.1. 2) A-3.4.5.1. 2)c) 9.9.11.3. 2)
ISO	7240-19:2007	Systèmes de détection et d'alarme d'incendie – Partie 19 : Conception, installation, prise en charge et entretien des systèmes sonores pour les besoins de secours	A-3.2.4.22. 1)b)
ISO	7731:2003(F)	Ergonomie – Signaux de danger pour lieux publics et lieux de travail – Signaux de danger auditifs	A-3.2.4.22. 1)b)
ISO	8201:1987(F)	Acoustique – Signal sonore d'évacuation d'urgence	3.2.4.18. 2) A-3.2.4.18. 2)
ISO	10848:2006	Acoustique – Mesurage en laboratoire des transmissions latérales du bruit aérien et des bruits de choc entre pièces adjacentes	5.8.1.4. 2) 5.8.1.4. 3) 5.8.1.5. 2) 5.8.1.5. 3)
ISO	15712-1:2005	Acoustique du bâtiment – Calcul de la performance acoustique des bâtiments à partir de la performance des éléments – Partie 1 : Isolement acoustique aux bruits aériens entre des locaux	5.8.1.4. 1) 5.8.1.4. 2) 5.8.1.4. 4) 5.8.1.4. 5) 5.8.1.4. 6) 5.8.1.5. 1) 5.8.1.5. 2) 5.8.1.5. 5) 5.8.1.5. 6)
NEMA	SB 50-2008	Emergency Communications Audio Intelligibility Applications Guide	A-3.2.4.22. 1)b)
NFPA	Édition 2010	Fire Protection Guide to Hazardous Materials	A-6.9.1.2. 1)
NFPA	2008	Fire Protection Handbook, Twentieth Edition	A-3.2.2.2. 1) A-3.6.2.7. 5)

**Tableau 1.3.1.2. (suite)**

Organisme	Désignation <sup>(2)</sup>	Titre <sup>(3)</sup>	Renvoi
NFPA	13-2013	Installation of Sprinkler Systems	3.1.9.1. 4) 3.2.4.8. 2) 3.2.4.15. 1) 3.2.5.12. 1) 3.3.2.14. 3) A-3.1.11.5. 3) A-3.2.4.9. 3)f) A-3.2.5.12. 1) A-3.2.5.12. 6) A-3.2.5.13. 1) A-3.2.8.2. 3) 9.10.9.6. 11)
NFPA	13D-2013	Installation of Sprinkler Systems in One- and Two-Family Dwellings and Manufactured Homes	3.2.4.1. 2) 3.2.5.12. 3) A-3.2.5.12. 2) A-3.2.5.12. 6) A-3.2.5.13. 1) 9.10.18.2. 3)
NFPA	13R-2013	Installation of Sprinkler Systems in Low-Rise Residential Occupancies	3.2.5.12. 2) A-3.2.5.12. 2) A-3.2.5.12. 6) A-3.2.5.13. 1)
NFPA	14-2013	Installation of Standpipe and Hose Systems	3.2.5.9. 1) 3.2.5.10. 1)
NFPA	20-2013	Installation of Stationary Pumps for Fire Protection	3.2.4.9. 4) 3.2.5.18. 1) A-3.2.4.9. 3)f)
NFPA	30-2012	Flammable and Combustible Liquids Code	A-6.9.1.2. 1)
NFPA	30A-2012	Motor Fuel Dispensing Facilities and Repair Garages	A-6.9.1.2. 1)
NFPA	32-2011	Drycleaning Plants	A-6.9.1.2. 1)
NFPA	33-2011	Spray Application Using Flammable or Combustible Materials	A-6.9.1.2. 1)
NFPA	34-2011	Dipping, Coating, and Printing Processes Using Flammable or Combustible Liquids	A-6.9.1.2. 1)
NFPA	35-2011	Manufacture of Organic Coatings	A-6.9.1.2. 1)
NFPA	36-2013	Solvent Extraction Plants	A-6.9.1.2. 1)
NFPA	40-2011	Storage and Handling of Cellulose Nitrate Film	A-6.9.1.2. 1)
NFPA	51-2013	Design and Installation of Oxygen-Fuel Gas Systems for Welding, Cutting, and Allied Processes	A-6.9.1.2. 1)
NFPA	51A-2012	Acetylene Cylinder Charging Plants	A-6.9.1.2. 1)
NFPA	55-2013	Compressed Gases and Cryogenic Fluids Code	A-6.9.1.2. 1)
NFPA	61-2013	Prevention of Fires and Dust Explosions in Agricultural and Food Processing Facilities	A-6.9.1.2. 1)
NFPA	68-2013	Explosion Protection by Deflagration Venting	3.3.6.4. 2) A-3.6.2.7. 5) A-6.9.1.2. 1)
NFPA	69-2014	Explosion Prevention Systems	A-3.6.2.7. 5) A-6.9.1.2. 1)
NFPA	72-2013	National Fire Alarm and Signaling Code	A-3.2.4.22. 1)b)

Copyright © NRC 1941 - 2021 World Rights Reserved © CNRC 1941-2021 Droits réservés pour tous pays

Tableau 1.3.1.2. (suite)

Organisme	Désignation <sup>(2)</sup>	Titre <sup>(3)</sup>	Renvoi
NFPA	80-2013	Fire Doors and Other Opening Protectives	3.1.8.5. 2) 3.1.8.12. 2) 3.1.8.16. 1) 3.1.9.1. 5) A-3.1.8.1. 2) A-3.2.8.2. 3) 9.10.9.6. 13) 9.10.13.1. 1)
NFPA	80A-2012	Protection of Buildings from Exterior Fire Exposures	A-3
NFPA	82-2014	Incinerators and Waste and Linen Handling Systems and Equipment	6.2.2.1. 1) 9.10.10.5. 2)
NFPA	85-2011	Boiler and Combustion Systems Hazards Code	A-6.9.1.2. 1)
NFPA	86-2011	Ovens and Furnaces	A-6.9.1.2. 1)
NFPA	88A-2011	Parking Structures	A-6.9.1.2. 1)
NFPA	91-2010	Exhaust Systems for Air Conveying of Vapors, Gases, Mists, and Noncombustible Particulate Solids	6.3.4.3. 1) A-6.9.1.2. 1)
NFPA	96-2014	Ventilation Control and Fire Protection of Commercial Cooking Operations	3.2.4.8. 2) 3.6.3.5. 1) A-3.3.1.2. 2) A-3.6.3.5. 6.3.1.7. 1) A-6.9.1.2. 1) A-9.10.1.4. 1)
NFPA	101-2012	Life Safety Code	3.3.2.1. 2) 3.3.2.1. 3) A-3.3.2.1. 2)
NFPA	105-2013	Smoke Door Assemblies and Other Opening Protectives	3.1.8.5. 3) 3.1.8.5. 7)
NFPA	204-2012	Smoke and Heat Venting	A-6.9.1.2. 1)
NFPA	211-2013	Chimneys, Fireplaces, Vents, and Solid Fuel-Burning Appliances	6.3.3.2. 2) 6.3.3.3. 1)
NFPA	303-2011	Marinas and Boatyards	A-6.9.1.2. 1)
NFPA	307-2011	Construction and Fire Protection of Marine Terminals, Piers, and Wharves	A-6.9.1.2. 1)
NFPA	409-2011	Aircraft Hangars	A-6.9.1.2. 1)
NFPA	415-2013	Airport Terminal Buildings, Fueling Ramp Drainage, and Loading Walkways	A-6.9.1.2. 1)
NFPA	484-2012	Combustible Metals	A-6.9.1.2. 1)
NFPA	654-2013	Prevention of Fire and Dust Explosions from the Manufacturing, Processing, and Handling of Combustible Particulate Solids	A-6.9.1.2. 1)
NFPA	655-2012	Prevention of Sulfur Fires and Explosions	A-6.9.1.2. 1)
NFPA	664-2012	Prevention of Fires and Explosions in Wood Processing and Woodworking Facilities	A-6.9.1.2. 1)
NFPA	1710-2010	Organization and Deployment of Fire Suppression Operations, Emergency Medical Operations, and Special Operations to the Public by Career Fire Departments	A-3.2.3.1. 8)
NFRC	100-2010	Determining Fenestration Product U-factors	9.36.2.2. 3)
NFRC	200-2010	Determining Fenestration Product Solar Heat Gain Coefficient and Visible Transmittance at Normal Incidence	9.36.2.2. 3)

**Tableau 1.3.1.2. (suite)**

Organisme	Désignation <sup>(2)</sup>	Titre <sup>(3)</sup>	Renvoi
NLGA	2014	Standard Grading Rules for Canadian Lumber	9.3.2.1. 1) A-9.3.2.1. 1) Tableau A-9.3.2.1. 1)-A A-Tableau 9.3.2.1. A-9.3.2.8. 1) A-9.23.10.4. 1)
NLGA	SPS-1-2013	Fingerjoined Structural Lumber	Tableau 9.10.3.1.-A A-9.23.10.4. 1)
NLGA	SPS-3-2013	Fingerjoined "Vertical Stud Use Only" Lumber	Tableau 9.10.3.1.-A A-9.23.10.4. 1)
NRCA	2005	The NRCA Waterproofing Manual	A-5.6.2.1.
NRCA	2011	The NRCA Roofing Manual: Membrane Roof Systems	A-5.6.2.1.
NRCA	2nd Edition, 2009	Vegetative Roof Systems Manual	A-5.6.1.2. 2)
NYCDH	2008	Guidelines on Assessment and Remediation of Fungi in Indoor Environments	A-5.5.1.1.
OMMAH	2012	2012 Building Code Compendium, Volume 2, Supplementary Standard SB-7, Guards for Housing and Small Buildings	A-9.8.8.2.
ONGC	CAN/CGSB-1.501-M89	Méthode de détermination de la perméance des panneaux muraux revêtus	5.5.1.2. 2) 9.25.4.2. 5)
ONGC	CAN/CGSB-7.2-94	Poteaux d'acier réglables	9.17.3.4. 1) A-9.17.3.4.
ONGC	CAN/CGSB-10.3-92	Mortier réfractaire durcissant à l'air	9.21.3.4. 2) 9.21.3.9. 1) 9.22.2.2. 2)
ONGC	CAN/CGSB-11.3-M87	Panneaux de fibres durs	Tableau 5.9.1.1. 9.27.9.1. 2) 9.29.7.1. 1) 9.30.2.2. 1)
ONGC	CAN/CGSB-11.5-M87	Panneaux de fibres durs, revêtus et finis en usine, pour revêtement extérieur	Tableau 5.9.1.1. 9.27.9.1. 1)
ONGC	CAN/CGSB-12.1-M90	Verre de sécurité trempé ou feuilleté	3.3.1.19. 3) 3.4.6.15. 1) 3.4.6.15. 3) Tableau 5.9.1.1. 9.6.1.2. 1) 9.6.1.4. 1) 9.8.8.7. 1)
ONGC	CAN/CGSB-12.2-M91	Verre à vitres plat et clair	Tableau 5.9.1.1. 9.6.1.2. 1)
ONGC	CAN/CGSB-12.3-M91	Verre flotté, plat et clair	Tableau 5.9.1.1. 9.6.1.2. 1)
ONGC	CAN/CGSB-12.4-M91	Verre athermane	Tableau 5.9.1.1. 9.6.1.2. 1)
ONGC	CAN/CGSB-12.8-97	Vitrages isolants	Tableau 5.9.1.1. 9.6.1.2. 1)
ONGC	CAN/CGSB-12.10-M76	Verre réflecteur de lumière et de chaleur	Tableau 5.9.1.1. 9.6.1.2. 1)
ONGC	CAN/CGSB-12.11-M90	Verre de sécurité armé	3.3.1.19. 3) 3.4.6.15. 1) 3.4.6.15. 3) Tableau 5.9.1.1. 9.6.1.2. 1) 9.6.1.4. 1) 9.8.8.7. 1)

Tableau 1.3.1.2. (suite)

Organisme	Désignation <sup>(2)</sup>	Titre <sup>(3)</sup>	Renvoi
ONGC	CAN/CGSB-12.20-M89	Règles de calcul du verre à vitre pour le bâtiment	4.3.6.1. 1) 9.6.1.3. 1) A-9.6.1.3. 2)
ONGC	CAN/CGSB-19.22-M89	Mastic d'étanchéité, résistant à la moisissure, pour baignoires et carreaux	9.29.10.5. 1)
ONGC	37-GP-9Ma-1983	Bitume non fillerisé pour couche de base des revêtements de toitures et pour l'imperméabilisation à l'humidité et à l'eau	Tableau 5.9.1.1. 9.13.3.2. 2) Tableau 9.26.2.1.-A
ONGC	CAN/CGSB-37.50-M89	Bitume caoutchouté, appliqué à chaud, pour le revêtement des toitures et l'imperméabilisation à l'eau	Tableau 5.9.1.1. 9.13.3.2. 2) Tableau 9.26.2.1.-B
ONGC	CAN/CGSB-37.51-M90	Application à chaud du bitume caoutchouté pour le revêtement des toitures et pour l'imperméabilisation à l'eau	9.26.15.1. 1)
ONGC	CAN/CGSB-37.54-95	Membrane de poly(chlorure de vinyle) pour le revêtement de toitures et l'imperméabilisation à l'eau	Tableau 5.9.1.1. 9.13.3.2. 2) Tableau 9.26.2.1.-B
ONGC	37-GP-55M-1979	Application de la membrane en feuilles souples de poly(chlorure de vinyle) pour le revêtement des toitures	9.26.16.1. 1)
ONGC	37-GP-56M-1985	Membrane bitumineuse modifiée, préfabriquée et renforcée, pour le revêtement des toitures	Tableau 5.9.1.1. 9.13.3.2. 2) Tableau 9.26.2.1.-B
ONGC	CAN/CGSB-37.58-M86	Membrane d'élastomère obtenue par liquide appliqué à froid, pour l'utilisation protégée dans le revêtement des toitures et l'imperméabilisation	Tableau 5.9.1.1. 9.13.3.2. 2) Tableau 9.26.2.1.-B
ONGC	CAN/CGSB-41.24-95	Bardages, soffites et bordures de toit en vinyle rigide	Tableau 5.9.1.1. 9.27.12.1. 1)
ONGC	CAN/CGSB-51.25-M87	Isolant thermique phénolique, avec revêtement	Tableau 9.23.17.2.-A 9.25.2.2. 1)
ONGC	51-GP-27M-1979	Isolant thermique, polystyrène, à bourrage lâche	9.25.2.2. 1)
ONGC	CAN/CGSB-51.32-M77	Membrane de revêtement, perméable à la vapeur d'eau	Tableau 5.9.1.1. 9.20.13.9. 1) Tableau 9.26.2.1.-A 9.27.3.2. 1)
ONGC	CAN/CGSB-51.33-M89	Pare-vapeur en feuille, sauf en polyéthylène, pour bâtiments	Tableau 5.9.1.1. 9.25.4.2. 4)
ONGC	CAN/CGSB-51.34-M86	Pare-vapeur en feuille de polyéthylène pour bâtiments	Tableau 5.9.1.1. 9.13.2.2. 2) 9.18.6.2. 1) 9.25.3.2. 2) 9.25.3.6. 1) 9.25.4.2. 3)
ONGC	CAN/CGSB-51.71-2005	Essai de dépressurisation	9.32.3.8. 7)
ONGC	CAN/CGSB-71.26-M88	Adhésif pour coller sur le chantier des contreplaqués à l'ossature en bois de construction des planchers	A-9.23.4.2. 2)
ONGC	CAN/CGSB-82.6-M86	Portes-miroirs coulissantes ou pliantes pour placards	9.6.1.2. 2) A-9.6.1.2. 2)
ONGC	CAN/CGSB-93.1-M85	Tôle d'alliage d'aluminium préfinie, pour bâtiments résidentiels	Tableau 5.9.1.1. 9.27.11.1. 4) A-9.27.11.1. 3) et 4)



**Tableau 1.3.1.2. (suite)**

Organisme	Désignation <sup>(2)</sup>	Titre <sup>(3)</sup>	Renvoi
ONGC	CAN/CGSB-93.2-M91	Bardage, soffites et bordures de toit en aluminium préfini pour bâtiments résidentiels	3.2.3.6. 5) Tableau 5.9.1.1. 9.10.14.5. 8) 9.10.14.5. 12) 9.10.15.5. 7) 9.10.15.5. 11) 9.27.11.1. 3) A-9.27.11.1. 3) et 4)
ONGC	CAN/CGSB-93.3-M91	Tôle préfinie d'acier galvanisé et d'acier d'alliage aluminium-zinc pour bâtiments résidentiels	Tableau 5.9.1.1. 9.27.11.1. 2)
ONGC	CAN/CGSB-93.4-92	Bardages, soffites et bordures de toit en acier galvanisé ou enduit d'un alliage aluminium-zinc, préfinis, pour bâtiments résidentiels	Tableau 5.9.1.1. 9.27.11.1. 1)
ONGC	CAN/CGSB-149.10-M86	Détermination de l'étanchéité à l'air des enveloppes de bâtiment par la méthode de dépressurisation au moyen d'un ventilateur	9.36.5.10. 11) A-9.36.5.10. 11)
RNCan	L.R.C. (1985), ch. E-17	Loi sur les explosifs	3.3.6.2. 3)
SC	H46-2/90-156F	Directives d'exposition concernant la qualité de l'air des résidences	A-6.3.1.6. A-9.25.5.2.
SC	2007	Le radon : guide à l'usage des propriétaires canadiens	A-5.4.1.1. A-6.2.1.1. A-9.13.4.3.
SC	L.R.C. (1985), ch. H-3	Loi sur les produits dangereux	A-1.4.1.2. 1) <sup>(4)</sup> A-9.25.2.2. 2)
SC	Loi sur les produits dangereux, Partie II	Système d'information sur les matières dangereuses utilisées au travail (SIMDUT)	A-1.4.1.2. 1) <sup>(4)</sup> A-3.3.1.2. 1)
SC	DORS/2015-17	Règlement sur les produits dangereux	1.4.1.2. 1) <sup>(4)</sup> A-3.3.1.2. 1)
SC	2004	Contamination fongique dans les immeubles publics : Effets sur la santé et méthodes d'évaluation	A-5.5.1.1.
SC	2008	Guide sur les mesures du radon dans les édifices publics (écoles, hôpitaux, établissements de soins et centres de détention)	A-5.4.1.1. A-6.2.1.1.
SC	2008	Guide sur les mesures du radon dans les maisons	A-9.13.4.3.
SCHL	1993	Essais de mélangeurs d'air frais	A-9.32.3.4.
SCHL	1988	Perméance des matériaux de construction à l'air	A-9.25.5.1. 1)
SMACNA	ANSI/SMACNA 006-2006	HVAC Duct Construction Standards – Metal and Flexible	9.33.6.5. 2) A-9.36.3.2. 2)
SMACNA	2012	Architectural Sheet Metal Manual, Seventh Edition	A-5.6.2.1.
SPRI	ANSI/GRHC/SPRI VR-1-2011	Investigating Resistance to Root Penetration on Vegetative Roofs	5.6.1.2. 2)
SPRI	ANSI/SPRI WD-1-2008	Wind Design Standard Practice for Roofing Assemblies	A-5.2.2.2. 4)
TC	DORS/96-433	Règlement de l'aviation canadien – Partie III	4.1.5.13. 1)
TC	DORS/2008-34	Règlement sur le transport des marchandises dangereuses (TMD)	1.4.1.2. 1) <sup>(4)</sup> A-1.4.1.2. 1) <sup>(4)</sup> A-3.3.1.2. 1)
TPIC	2014	Truss Design Procedures and Specifications for Light Metal Plate Connected Wood Trusses (Limit States Design)	9.23.14.11. 6)
TWC	1993	Details of Air Barrier Systems for Houses	A-9.25.5.1. 1)
TWC	1995	High-Rise Residential Construction Guide	A-5.6.2.1.
UL	ANSI/UL 300-2005	Fire Testing of Fire Extinguishing Systems for Protection of Commercial Cooking Equipment	6.9.1.3. 1)
UL	731-1995	Oil-Fired Unit Heaters	Tableau 9.36.3.10.
UL	ANSI/UL-1784-04	Air Leakage Tests of Door Assemblies and Other Opening Protectives	3.1.8.4. 4)

Tableau 1.3.1.2. (suite)

Organisme	Désignation <sup>(2)</sup>	Titre <sup>(3)</sup>	Renvoi
ULC	CAN/ULC-S101-14	Résistance au feu pour les bâtiments et les matériaux de construction	3.1.5.7. 2) 3.1.5.14. 5) 3.1.5.14. 6) 3.1.5.15. 3) 3.1.5.15. 4) 3.1.7.1. 1) 3.1.11.7. 1) 3.2.3.8. 1) 3.2.6.5. 6) A-3.1.5.14. 5)d) A-3.2.6.5. 6)b) 9.10.16.3. 1) Tableau 9.10.3.1.-B
ULC	CAN/ULC-S102-10	Caractéristiques de combustion superficielle des matériaux de construction et assemblages	3.1.5.24. 1) 3.1.12.1. 1) Tableau 5.9.1.1. Tableau 9.23.17.2.-A 9.29.5.2. 1)
ULC	CAN/ULC-S102.2-10	Caractéristiques de combustion superficielle des revêtements de sol et des divers matériaux et assemblages	3.1.12.1. 2) 3.1.13.4. 1)
ULC	CAN/ULC-S102.3-07	Résistance au feu pour les diffuseurs et verres d'appareils d'éclairage	3.1.13.4. 1)
ULC	CAN/ULC-S102.4-10	Essai, Caractéristiques de résistance au feu et à la fumée des fils et câbles électriques et des canalisations non métalliques	3.1.4.3. 2) 3.1.5.21. 2) 3.1.5.23. 2)
ULC	CAN/ULC-S104-10	Essais de comportement au feu des portes	3.1.8.4. 1) 3.2.6.5. 3)
ULC	CAN/ULC-S105-09	Cadres de porte coupe-feu satisfaisant aux exigences de rendement de la norme CAN/ULC-S104	9.10.13.6. 1)
ULC	CAN4-S106-M80	Essais de comportement au feu des fenêtres et des briques de verre	3.1.8.4. 1)
ULC	CAN/ULC-S107-10	Essai de résistance au feu des matériaux de couverture	3.1.15.1. 1)
ULC	CAN/ULC-S109-03	Essais de comportement au feu des tissus et pellicules ininflammables	3.1.6.5. 1) 3.1.16.1. 1) 3.6.5.2. 2) 3.6.5.3. 1) 9.33.6.3. 1)
ULC	CAN/ULC-S110-13	Essai des conduits d'air	3.6.5.1. 2) 3.6.5.1. 5) 9.33.6.2. 2) 9.33.6.2. 4)
ULC	CAN/ULC-S111-13	Essai de résistance au feu des filtres	6.3.2.13. 1) 9.33.6.14. 1)
ULC	CAN/ULC-S112-10	Essai de comportement au feu des registres coupe-feu	3.1.8.4. 1) A-3.2.6.6. 1)
ULC	CAN/ULC-S112.1-10	Registres étanches pour systèmes de désenfumage	3.1.8.4. 3) 6.3.2.7. 3)
ULC	CAN/ULC-S112.2-07	Comportement au feu des clapets coupe-feu situés dans les plafonds	3.6.4.3. 2) 9.10.13.14. 1)
ULC	CAN/ULC-S113-07	Portes à âme de bois satisfaisant aux exigences de rendement de CAN/ULC-S104 pour les dispositifs de fermeture ayant un degré de résistance au feu de vingt minutes	9.10.13.2. 1) A-9.10.9.3. 2) A-9.10.13.2. 1)
ULC	CAN/ULC-S114-05	Détermination de l'incombustibilité des matériaux de construction	1.4.1.2. 1) <sup>(4)</sup>

**Tableau 1.3.1.2. (suite)**

Organisme	Désignation <sup>(2)</sup>	Titre <sup>(3)</sup>	Renvoi
ULC	CAN/ULC-S115-11	Essai de comportement au feu des ensembles coupe-feu	3.1.5.19. 3) 3.1.9.1. 1) 3.1.9.1. 2) 3.1.9.1. 3) 3.1.9.4. 1) 3.1.9.5. 4) 9.10.9.6. 2) 9.10.9.7. 3)
ULC	CAN/ULC-S124-06	Évaluation des revêtements protecteurs des mousses plastiques	3.1.5.15. 2) A-3.1.5.14. 5)d)
ULC	CAN/ULC-S126-06	Essai de propagation des flammes sous les platelages de toits	3.1.14.1. 1) 3.1.14.2. 1)
ULC	CAN/ULC-S134-13	Essais de comportement au feu des murs extérieurs	3.1.5.5. 1) 9.10.14.5. 2) 9.10.15.5. 2) 9.10.15.5. 3)
ULC	ULC-S135-04	Test Method for the Determination of Combustibility Parameters of Building Materials Using an Oxygen Consumption Calorimeter (Cone Calorimeter)	3.1.5.1. 2)
ULC	CAN/ULC-S138-06	Essai de propagation du feu dans les panneaux de construction isolés d'une configuration de pièces à l'échelle réelle	3.1.5.7. 1) 3.1.5.7. 3)
ULC	CAN/ULC-S139-12	Essai de résistance au feu pour l'évaluation de l'intégrité des câbles électriques, des câbles de données et des câbles à fibres optiques	3.2.7.10. 2) 3.2.7.10. 3)
ULC	CAN/ULC-S143-09	Essai de comportement au feu des systèmes de canalisation non métalliques pour câbles électriques et à fibres optiques	3.1.5.23. 1)
ULC	CAN/ULC-S144-12	Résistance au feu — conduits de graisse	3.6.3.5. 2) A-3.6.3.5.
ULC	ULC-S332-93	Burglary Resisting Glazing Material	A-9.7.5.2. 1)
ULC	ULC-S505-1974	Fusible Links for Fire Protection Service	3.1.8.10. 2)
ULC	CAN/ULC-S524-14	Installation des systèmes d'alarme incendie	3.1.8.11. 3) 3.1.8.14. 3) 3.2.4.5. 1) 3.2.4.20. 8) 3.2.4.20. 13) A-3.2.4.7. 4) A-3.2.4.18. 8) et 9) A-3.2.4.20. 8) 9.10.19.4. 3) 9.10.19.6. 2)
ULC	CAN/ULC-S526-07	Dispositifs à signal visuel pour réseaux avertisseurs d'incendie, y compris les accessoires	A-3.2.4.19. 2)
ULC	CAN/ULC-S531-14	Avertisseurs de fumée	3.2.4.20. 2) 9.10.19.1. 1)
ULC	CAN/ULC-S537-13	Vérification des réseaux avertisseurs d'incendie	3.2.4.5. 2)
ULC	CAN/ULC-S540-13	Systèmes d'alarme incendie résidentiels et de sécurité des personnes : installation, inspection, mise à l'essai et entretien	3.2.4.21. 1) 9.10.19.8. 1)
ULC	CAN/ULC-S553-14	Installation des avertisseurs de fumée	3.2.4.20. 11) 9.10.19.3. 2)
ULC	CAN/ULC-S561-13	Installation et services – Systèmes et centrales de réception d'alarme incendie	3.2.4.7. 4) A-3.2.4.7. 4)

Tableau 1.3.1.2. (suite)

Organisme	Désignation <sup>(2)</sup>	Titre <sup>(3)</sup>	Renvoi
ULC	CAN/ULC-S572-10	Panneaux de signalisation d'issue et systèmes de marquage de parcours photoluminescents et autolumineux	3.4.5.1. 3) 3.4.5.1. 4) A-3.4.5.1. 4) 9.9.11.3. 3) 9.9.11.3. 4)
ULC	CAN/ULC-S610-M87	Foyers à feu ouvert préfabriqués	9.22.8.1. 1)
ULC	ULC-S628-93	Fireplace Inserts	9.22.10.1. 1)
ULC	CAN/ULC-S629-M87	Cheminées préfabriquées pour des températures n'excédant pas 650 °C	9.33.10.2. 1)
ULC	CAN/ULC-S639-M87	Chemisages en acier pour foyers à feu ouvert en maçonnerie à combustibles solides	9.22.2.3. 1)
ULC	CAN/ULC-S701-11	Isolant thermique en polystyrène, panneaux et revêtements de tuyauterie	Tableau 5.9.1.1. 9.15.4.1. 1) Tableau 9.23.17.2.-A 9.25.2.2. 1) A-9.36.2.4. 1)
ULC	CAN/ULC-S702-09	Isolant thermique de fibres minérales pour bâtiments	Tableau 5.9.1.1. A-5.9.1.1. 1) Tableau 9.23.17.2.-A 9.25.2.2. 1) A-9.36.2.4. 1)
ULC	CAN/ULC-S703-09	Isolant en fibre cellulosique pour les bâtiments	Tableau 5.9.1.1. 9.25.2.2. 1) A-9.36.2.4. 1)
ULC	CAN/ULC-S704-11	Isolant thermique en polyuréthane et en polyisocyanurate : panneaux revêtus	Tableau 5.9.1.1. Tableau 9.23.17.2.-A 9.25.2.2. 1) A-9.36.2.4. 1)
ULC	CAN/ULC-S705.1-01	Isolant thermique en mousse de polyuréthane rigide pulvérisée, de densité moyenne : spécifications relatives aux matériaux	Tableau 5.9.1.1. 9.25.2.2. 1) A-9.36.2.4. 1)
ULC	CAN/ULC-S705.2-05	Isolant thermique en mousse de polyuréthane rigide pulvérisée, de densité moyenne – Application	Tableau 5.9.1.1. 9.25.2.5. 1)
ULC	CAN/ULC-S706-09	Panneaux isolants en fibre de bois pour bâtiment	Tableau 5.9.1.1. 9.23.16.7. 3) Tableau 9.23.17.2.-A 9.25.2.2. 1) 9.29.8.1. 1)
ULC	CAN/ULC-S710.1-11	Isolant thermique – Mousse d'étanchéité à l'air de polyuréthane monocomposant appliquée en cordon, partie 1 : Spécifications relatives au matériau	Tableau 5.9.1.1. 9.36.2.10. 6)
ULC	CAN/ULC-S711.1-11	Isolant thermique – Mousse d'étanchéité à l'air de polyuréthane bicomposant appliquée en cordon, partie 1 : Spécifications relatives au matériau	Tableau 5.9.1.1. 9.36.2.10. 6)
ULC	CAN/ULC-S712.1-10	Isolant thermique en mousse de polyuréthane semi-rigide pulvérisée, de faible densité et à alvéoles ouverts - spécifications relatives au matériau	A-9.36.2.4. 1)
ULC	CAN/ULC-S716.1-12	Systèmes d'isolation et de finition extérieurs (SIFE) – Matériaux et systèmes	5.9.4.1. 1) A-5.9.4.1. 1) 9.27.13.1. 1) 9.27.13.2. 1) A-9.27.13.2. 2)a)
ULC	CAN/ULC-S716.2-12	Systèmes d'isolation et de finition extérieurs (SIFE) – Installation des composants des systèmes SIFE et de la barrière résistant à l'eau	A-5.9.4.1. 1) 9.27.13.3. 1)

**Tableau 1.3.1.2. (suite)**

Organisme	Désignation <sup>(2)</sup>	Titre <sup>(3)</sup>	Renvoi
ULC	CAN/ULC-S716.3-12	Systèmes d'isolation et de finition extérieurs (SIFE) – Application de la conception	A-5.9.4.1. 1) 9.27.13.3. 1)
ULC	CAN/ULC-S741-08	Matériaux d'étanchéité à l'air – Spécification	5.4.1.2. 1) 9.36.2.10. 1)
ULC	CAN/ULC-S742-11	Ensembles d'étanchéité à l'air – Spécification	9.36.2.9. 1) A-9.36.2.9. 1) A-9.36.2.10. 5)b)
ULC	CAN/ULC-S770-09	Détermination de la résistance thermique à long terme des mousses isolantes thermiques à alvéoles fermés	A-9.36.2.4. 1)
ULC	CAN/ULC-S1001-11	Essais intégrés de systèmes de protection incendie et de sécurité des personnes	3.2.9.1. 1) A-3.2.9.1. 1) 9.10.1.2. 1)
ULC	ULC/ORD-C199P-2002	Combustible Piping for Sprinkler Systems	3.2.5.13. 2) 3.2.5.13. 5)
ULC	ULC/ORD-C1254.6-1995	Fire Testing of Restaurant Cooking Area Fire Extinguishing System Units	6.9.1.3. 1)
U.S. Congress		National Appliance Energy Conservation Act of 1987	Tableau 9.36.4.2. Tableau 9.36.5.16.
WCLIB	No. 17 (2004)	Standard Grading Rules	A-Tableau 9.3.2.1.
WWPA	2011	Western Lumber Grading Rules	A-Tableau 9.3.2.1.

(1) Voir le tableau D-1.1.2. de l'annexe D pour la liste des normes qui y sont incorporées par renvoi.

(2) Certains documents peuvent avoir été confirmés ou approuvés de nouveau. Veuillez communiquer avec l'organisme en cause pour obtenir de l'information à jour.

(3) Certains titres ont été abrégés afin d'éviter de répéter des termes superflus.

(4) Renvoi figurant dans la division A.

(5) Renvoi figurant dans la division C.

(6) Nonobstant la date d'entrée en vigueur mentionnée au paragraphe 1.3.1.1. 1), l'édition d'août 2014 de la norme CSA S304 est incorporée par renvoi puisqu'elle reflète mieux l'intention du CNB.

## **1.3.2. Organismes cités**

### **1.3.2.1. Sigles**

**1)** Les sigles mentionnés dans le CNB ont la signification qui leur est attribuée ci-dessous.

AAMA ..... American Architectural Manufacturers Association ([www.aamanet.org](http://www.aamanet.org))

ACEC ..... Association canadienne des entrepreneurs en couvertures ([www.roofingcanada.com](http://www.roofingcanada.com))

ACIT ..... Association canadienne de l'isolation thermique ([www.tiac.ca](http://www.tiac.ca))

ACGIH ..... American Conference of Governmental Industrial Hygienists ([www.acgih.org](http://www.acgih.org))

AHAM ..... Association of Home Appliance Manufacturers ([www.aham.org](http://www.aham.org))

AHRI ..... Air-Conditioning, Heating and Refrigeration Institute ([www.ahrinet.org](http://www.ahrinet.org))

AISI ..... American Iron and Steel Institute ([www.steel.org](http://www.steel.org))

ANSI ..... American National Standards Institute ([www.ansi.org](http://www.ansi.org))

ASCE ..... American Society of Civil Engineers ([www.asce.org](http://www.asce.org))

ASHRAE ..... American Society of Heating, Refrigerating and Air-Conditioning Engineers ([www.ashrae.org](http://www.ashrae.org))

ASME ..... American Society of Mechanical Engineering ([www.asme.org](http://www.asme.org))

ASTM .....	American Society for Testing and Materials International ( <a href="http://www.astm.org">www.astm.org</a> )
AWPA .....	American Wood Protection Association ( <a href="http://www.awpa.com">www.awpa.com</a> )
BIA .....	Brick Industry Association ( <a href="http://www.bia.org">www.bia.org</a> )
BNQ .....	Bureau de normalisation du Québec ( <a href="http://www.bnq.qc.ca">www.bnq.qc.ca</a> )
CAN .....	Norme nationale du Canada (Le chiffre (ou le sigle) qui suit la désignation CAN représente l'organisme qui a rédigé la norme : CAN3 désigne la CSA; et CAN4 désigne les ULC)
CCB .....	Conseil canadien du bois ( <a href="http://www.cwc.ca">www.cwc.ca</a> )
CCCBPI .....	Commission canadienne des codes du bâtiment et de prévention des incendies (voir CNRC)
CCME .....	Conseil canadien des ministres de l'environnement ( <a href="http://www.ccme.ca">www.ccme.ca</a> )
CEI .....	Commission électrotechnique internationale ( <a href="http://www.iec.ch">www.iec.ch</a> )
CHC .....	Canadian Hydronics Council ( <a href="http://www.ciph.com">www.ciph.com</a> )
CNB .....	Code national du bâtiment – Canada 2015
CNÉB .....	Code national de l'énergie pour les bâtiments – Canada 2015
CNP .....	Code national de la plomberie – Canada 2015
CNPI .....	Code national de prévention des incendies – Canada 2015
CNRC .....	Conseil national de recherches du Canada ( <a href="http://www.nrc-cnrc.gc.ca">www.nrc-cnrc.gc.ca</a> )
CNRC Const. ..	CNRC Construction (voir CNRC) ( <a href="http://www.cnrc.gc.ca/construction">www.cnrc.gc.ca/construction</a> )
CSA .....	Groupe CSA ( <a href="http://www.csagroup.ca">www.csagroup.ca</a> )
CTI .....	Cooling Technology Institute ( <a href="http://www.cti.org">www.cti.org</a> )
DOE .....	Department of Energy ( <a href="http://www.energy.gov">www.energy.gov</a> )
EC .....	Environnement Canada ( <a href="http://www.ec.gc.ca">www.ec.gc.ca</a> )
ECC .....	EIFS Council of Canada ( <a href="http://www.eifscouncil.org">www.eifscouncil.org</a> )
EPA .....	Environmental Protection Agency (É.-U.) ( <a href="http://www.epa.gov">www.epa.gov</a> )
FEMA .....	Federal Emergency Management Agency ( <a href="http://www.fema.gov">www.fema.gov</a> )
FLL .....	German Landscape Research, Development and Construction Society ( <a href="http://www.fil.de/shop/english-publications.html">www.fil.de/shop/english-publications.html</a> )
FPI .....	FPInnovations - Wood Products (anciennement FCC - Forintek Canada Corporation) ( <a href="http://www.forintek.ca">www.forintek.ca</a> )
GRHC .....	Green Roofs for Healthy Cities ( <a href="http://www.greenroofs.org">www.greenroofs.org</a> )
HPVA .....	Hardwood Plywood & Veneer Association ( <a href="http://www.hpva.org">www.hpva.org</a> )
HRAI .....	Heating, Refrigeration and Air Conditioning Institute of Canada ( <a href="http://www.hrai.ca">www.hrai.ca</a> )
HVI .....	Home Ventilating Institute ( <a href="http://www.hvi.org">www.hvi.org</a> )
ICC .....	International Code Council ( <a href="http://www.iccsafe.org">www.iccsafe.org</a> )
ICCA .....	Institut canadien de la construction en acier ( <a href="http://www.cisc.ca">www.cisc.ca</a> )
IRC-CNRC ..	Institut de recherche en construction du Conseil national de recherches du Canada (ancien nom de CNRC Construction)
ISO .....	Organisation internationale de normalisation ( <a href="http://www.iso.org">www.iso.org</a> )
MAMLO .....	Ministère des Affaires municipales et du Logement de l'Ontario ( <a href="http://www.mah.gov.on.ca">www.mah.gov.on.ca</a> )
NCMA .....	National Concrete Masonry Association ( <a href="http://www.ncma.org">www.ncma.org</a> )
NEMA .....	National Electrical Manufacturers Association ( <a href="http://www.nema.org">www.nema.org</a> )
NFPA .....	National Fire Protection Association ( <a href="http://www.nfpa.org">www.nfpa.org</a> )

NFRC .....	National Fenestration Rating Council ( <a href="http://www.nfrc.org">www.nfrc.org</a> )
NLGA .....	Commission nationale de classification des sciages ( <a href="http://www.nlga.org">www.nlga.org</a> )
NRCA .....	National Roofing Contractors Association ( <a href="http://www.nrca.net">www.nrca.net</a> )
NYCDH .....	New York City Department of Health and Mental Hygiene ( <a href="http://www.nyc.gov/health">www.nyc.gov/health</a> )
ONGC .....	Office des normes générales du Canada ( <a href="http://www.tpsgc.gc.ca/ongc">www.tpsgc.gc.ca/ongc</a> )
RNCan .....	Ressources naturelles Canada ( <a href="http://www.nrca.gc.ca">www.nrca.gc.ca</a> )
SC .....	Santé Canada ( <a href="http://www.hc-sc.gc.ca">www.hc-sc.gc.ca</a> )
SCHL .....	Société canadienne d'hypothèques et de logement ( <a href="http://www.schl.ca">www.schl.ca</a> )
SMACNA ....	Sheet Metal and Air Conditioning Contractors' National Association ( <a href="http://www.smacna.org">www.smacna.org</a> )
SPRI .....	Single Ply Roofing Industry ( <a href="http://www.spri.org">www.spri.org</a> )
TC .....	Transports Canada ( <a href="http://www.tc.gc.ca">www.tc.gc.ca</a> )
TPIC .....	Truss Plate Institute of Canada ( <a href="http://www.tpic.ca">www.tpic.ca</a> )
TWC .....	Tarion Warranty Corporation (anciennement Régime des garanties des logements neufs de l'Ontario) ( <a href="http://www.tarion.com">www.tarion.com</a> )
UL .....	Underwriters Laboratories Inc. ( <a href="http://www.ul.com">www.ul.com</a> )
ULC .....	Normes ULC ( <a href="http://canada.ul.com/ulcstandards">canada.ul.com/ulcstandards</a> )
WCLIB .....	West Coast Lumber Inspection Bureau ( <a href="http://www.wclib.org">www.wclib.org</a> )
WWPA .....	Western Wood Products Association ( <a href="http://www.wwpa.org">www.wwpa.org</a> )





# Notes de la partie 1

## Généralités

**A-1.1.2.1. 1) Objectifs et énoncés fonctionnels attribués aux solutions acceptables.** Les objectifs et énoncés fonctionnels attribués à chaque disposition du CNB figurent dans un tableau suivant les dispositions de chaque partie.

Bon nombre des dispositions de la division B servent de repères à d'autres dispositions, modifient ces dispositions ou sont incluses à titre explicatif. Dans la plupart des cas, aucun objectif ni énoncé fonctionnel n'a été attribué à ce type de dispositions. C'est pourquoi ces dernières ne figurent pas dans les tableaux d'attribution mentionnés ci-dessus.

Dans le cas des dispositions qui servent de repères à d'autres dispositions incorporées par renvoi ou qui modifient ces dernières et auxquelles aucun objectif ni énoncé fonctionnel n'a été attribué, il faut utiliser les objectifs et les énoncés fonctionnels attribués aux dispositions incorporées par renvoi.

**A-1.1.3.1. 1) Données climatiques et sismiques.** Les données climatiques pour les municipalités qui ne sont pas mentionnées à l'annexe C peuvent être obtenues en s'adressant au Service météorologique du Canada, Environnement Canada, 4905, rue Dufferin, Toronto (Ontario) M3H 5T4.

Les données sismiques pour les municipalités qui ne sont pas mentionnées à l'annexe C peuvent être obtenues à l'adresse [www.rncan.gc.ca](http://www.rncan.gc.ca) ou en écrivant à la Commission géologique du Canada, 7, place de l'Observatoire, Ottawa (Ontario) K1A 0Y3, ou C.P. 6000, Sidney (Colombie-Britannique) V8L 4B2.

**A-1.1.3.1. 2) Températures de calcul hivernales.** Les valeurs à 2,5 % spécifiées au paragraphe 1.1.3.1. 2) constituent les températures les moins restrictives. Un concepteur peut choisir d'employer les valeurs à 1 % indiquées à l'annexe C, valeurs qui sont acceptables puisqu'elles dépassent le minimum exigé par le CNB.

---

Ces notes ne sont présentées qu'à des fins explicatives et ne font pas partie des exigences. Les numéros en caractères gras correspondent aux exigences applicables dans cette partie.



# **Partie 2 Réservée**



# **Partie 3**

## **Protection contre l'incendie, sécurité des occupants et accessibilité**

<b>3.1.</b>	<b>Généralités</b>	
3.1.1.	Objet et définitions .....	3-1
3.1.2.	Classement des bâtiments ou parties de bâtiments selon leur usage principal .....	3-1
3.1.3.	Exigences relatives aux usages mixtes .....	3-2
3.1.4.	Construction combustible .....	3-4
3.1.5.	Construction incombustible .....	3-7
3.1.6.	Tentes et structures gonflables ....	3-18
3.1.7.	Degré de résistance au feu .....	3-19
3.1.8.	Séparations coupe-feu et dispositifs d'obturation .....	3-20
3.1.9.	Pénétrations dans les séparations coupe-feu et autres ensembles résistant au feu .....	3-27
3.1.10.	Murs coupe-feu .....	3-29
3.1.11.	Pare-feu dans les vides de construction .....	3-31
3.1.12.	Indices de propagation de la flamme et de dégagement des fumées .....	3-34
3.1.13.	Matériaux de revêtement intérieur .....	3-34
3.1.14.	Toits .....	3-37
3.1.15.	Couvertures .....	3-38
3.1.16.	Toiles .....	3-38
3.1.17.	Nombre de personnes .....	3-39
<b>3.2.</b>	<b>Sécurité incendie des bâtiments</b>	
3.2.1.	Généralités .....	3-40
3.2.2.	Construction et dimensions des bâtiments en fonction des usages .....	3-42
3.2.3.	Séparation spatiale et protection des façades .....	3-71
3.2.4.	Systèmes de détection et d'alarme incendie .....	3-85
3.2.5.	Mesures de lutte contre l'incendie .....	3-95
3.2.6.	Exigences supplémentaires pour les bâtiments de grande hauteur .....	3-101
3.2.7.	Éclairage et installations d'alimentation électrique de secours .....	3-104
3.2.8.	Mezzanines et ouvertures dans les planchers .....	3-108

3.2.9.	Systèmes intégrés de protection contre l'incendie et de sécurité des personnes .....	3-110
<b>3.3.</b>	<b>Sécurité dans les aires de plancher</b>	
3.3.1.	Aires de plancher .....	3-110
3.3.2.	Établissements de réunion .....	3-120
3.3.3.	Établissements de soins, de traitement ou de détention .....	3-125
3.3.4.	Habitations .....	3-128
3.3.5.	Établissements industriels .....	3-130
3.3.6.	Conception des aires dangereuses .....	3-132
<b>3.4.</b>	<b>Exigences relatives aux issues</b>	
3.4.1.	Généralités .....	3-134
3.4.2.	Nombre et emplacement des issues .....	3-136
3.4.3.	Largeur et hauteur .....	3-139
3.4.4.	Séparations coupe-feu exigées ..	3-141
3.4.5.	Signalisation .....	3-142
3.4.6.	Caractéristiques des issues .....	3-144
3.4.7.	Escaliers de secours .....	3-153
<b>3.5.</b>	<b>Transport vertical</b>	
3.5.1.	Généralités .....	3-154
3.5.2.	Normes pertinentes .....	3-154
3.5.3.	Séparations coupe-feu .....	3-155
3.5.4.	Dimensions et numérotation .....	3-156
<b>3.6.</b>	<b>Installations techniques</b>	
3.6.1.	Généralités .....	3-156
3.6.2.	Locaux techniques .....	3-157
3.6.3.	Vides techniques verticaux et installations techniques .....	3-159
3.6.4.	Vides techniques horizontaux et installations techniques .....	3-161
3.6.5.	Réseaux de conduits d'air et plénums .....	3-162
<b>3.7.</b>	<b>Exigences de salubrité</b>	
3.7.1.	Hauteur des pièces .....	3-165
3.7.2.	Équipement sanitaire .....	3-166
3.7.3.	Réseaux de distribution de gaz médicaux .....	3-169
<b>3.8.</b>	<b>Accessibilité</b>	
3.8.1.	Objet .....	3-169
3.8.2.	Domaine d'application .....	3-169
3.8.3.	Normes de conception .....	3-173
<b>3.9.</b>	<b>Bâtiments de stockage libre-service</b>	
3.9.1.	Généralités .....	3-182
3.9.2.	Sécurité incendie des bâtiments .....	3-182
3.9.3.	Aires de plancher .....	3-182
<b>3.10.</b>	<b>Objectifs et énoncés fonctionnels</b>	
3.10.1.	Objectifs et énoncés fonctionnels .....	3-183

---

## **Division B**

**Notes de la partie 3 ..... 3-217**





# **Partie 3**

## **Protection contre l'incendie, sécurité des occupants et accessibilité**

(Voir la note A-3.)

### **Section 3.1. Généralités**

#### **3.1.1. Objet et définitions**

##### **3.1.1.1. Objet**

**1)** L'objet de la présente partie est décrit à la sous-section 1.3.3. de la division A.

##### **3.1.1.2. Termes définis**

**1)** Les termes en italique sont définis à l'article 1.4.1.2. de la division A.

##### **3.1.1.3. Utilisation du terme réservoir de stockage**

**1)** Aux fins de la présente partie, le terme réservoir de stockage désigne un récipient d'une capacité supérieure à 230 L servant au stockage de *liquides inflammables* ou de *liquides combustibles* et conçu pour être installé à demeure.

##### **3.1.1.4. Données en matière de protection contre l'incendie**

**1)** Les renseignements concernant les principales caractéristiques de sécurité incendie doivent être fournis conformément à la sous-section 2.2.3. de la division C.

#### **3.1.2. Classement des bâtiments ou parties de bâtiments selon leur usage principal**

(Voir la note A-3.1.2.)

##### **3.1.2.1. Critères de classement**

**1)** Sous réserve des articles 3.1.2.3. à 3.1.2.5., tout *bâtiment*, ou toute partie de *bâtiment*, doit être classé selon son *usage principal* dans l'un des groupes ou divisions décrits au tableau 3.1.2.1. (voir la note A-3.1.2.1. 1)).

**2)** Un *bâtiment* destiné à plus d'un *usage principal* doit être classé selon tous les *usages principaux* pour lesquels il est utilisé ou destiné à être utilisé.

**Tableau 3.1.2.1.**  
**Classement des usages principaux**  
 Faisant partie intégrante des paragraphes 3.1.2.1. 1) et 3.1.2.2. 1)

Groupe	Division	Description des <i>usages principaux</i>
A	1	Établissements de réunion destinés à la production et à la présentation d'arts du spectacle
A	2	Établissements de réunion qui ne figurent dans aucune autre division du groupe A
A	3	Établissements de réunion de type aréna
A	4	Établissements de réunion où les occupants sont rassemblés en plein air
B	1	Établissements de détention
B	2	Établissements de traitement
B	3	Établissements de soins
C	—	Habitations
D	—	Établissements d'affaires
E	—	Établissements commerciaux
F	1	Établissements industriels à risques très élevés
F	2	Établissements industriels à risques moyens
F	3	Établissements industriels à risques faibles

### 3.1.2.2. Usages d'un même groupe

1) Un *bâtiment* abritant plus d'un *usage principal* est considéré comme ayant un seul *usage principal* si tous ses *usages* appartiennent au même groupe, ou à la même division dans les cas où le groupe comporte plusieurs divisions, d'après le tableau 3.1.2.1.

### 3.1.2.3. Bâtiments de type aréna

1) Les *bâtiments* de type aréna destinés à être utilisés occasionnellement pour des foires commerciales et des expositions appartiennent au groupe A, division 3 (voir la note A-3.1.2.3. 1)).

### 3.1.2.4. Postes de police

1) Les postes de police avec locaux de détention peuvent être considérés comme un *usage principal* du groupe B, division 2, à condition qu'ils aient une *hauteur de bâtiment* d'au plus un *étage* et une *aire de bâtiment* d'au plus 600 m<sup>2</sup>.

### 3.1.2.5. Maisons de convalescence et centres d'hébergement pour enfants

1) Les maisons de convalescence et les centres d'hébergement pour enfants peuvent être considérés comme une *habitation* conformément au domaine d'application de la partie 3, à condition que les occupants puissent se déplacer et soient regroupés dans une même *suite* où peuvent dormir au plus 10 personnes.

### 3.1.2.6. Stockage de fibres combustibles

1) Les *bâtiments* ou parties de *bâtiments* utilisés pour le stockage de *fibres combustibles* en balles doivent être classés comme *établissements industriels à risques moyens*.

## 3.1.3. Exigences relatives aux usages mixtes

### 3.1.3.1. Séparation des usages principaux

1) Sous réserve des paragraphes 2) et 3), les *usages principaux* contigus doivent être isolés les uns des autres par des *séparations coupe-feu* ayant le *degré de résistance au feu* indiqué au tableau 3.1.3.1.

**Tableau 3.1.3.1.**  
**Séparation coupe-feu entre les usages principaux<sup>(1)</sup>**  
Faisant partie intégrante du paragraphe 3.1.3.1. 1)

Usage principal	Degré de résistance au feu minimal des séparations coupe-feu, en h												
	Usage principal contigu												
	A-1	A-2	A-3	A-4	B-1	B-2	B-3	C	D	E	F-1	F-2	F-3
A-1	—	1	1	1	2	2	2	1	1	2	<sup>(2)</sup>	2	1
A-2	1	—	1	1	2	2	2	1 <sup>(3)</sup>	1 <sup>(4)</sup>	2	<sup>(2)</sup>	2	1
A-3	1	1	—	1	2	2	2	1	1	2	<sup>(2)</sup>	2	1
A-4	1	1	1	—	2	2	2	1	1	2	<sup>(2)</sup>	2	1
B-1	2	2	2	2	—	2	2	2	2	2	<sup>(2)</sup>	2	2
B-2	2	2	2	2	2	—	1	2	2	2	<sup>(2)</sup>	2	2
B-3	2	2	2	2	2	1	—	1	2	2	<sup>(2)</sup>	2	2
C	1	1 <sup>(3)</sup>	1	1	2	2	1	—	1	2 <sup>(5)</sup>	<sup>(2)</sup>	2 <sup>(6)</sup>	1
D	1	1 <sup>(4)</sup>	1	1	2	2	2	1	—	—	3	—	—
E	2	2	2	2	2	2	2	2 <sup>(5)</sup>	—	—	3	—	—
F-1	<sup>(2)</sup>	<sup>(2)</sup>	<sup>(2)</sup>	<sup>(2)</sup>	<sup>(2)</sup>	<sup>(2)</sup>	<sup>(2)</sup>	<sup>(2)</sup>	3	3	—	2	2
F-2	2	2	2	2	2	2	2	2 <sup>(6)</sup>	—	—	2	—	—
F-3	1	1	1	1	2	2	2	1	—	—	2	—	—

- (1) La section 3.3. contient des exigences qui ont trait à la séparation des usages et des suites et qui s'ajoutent à celles relatives à la séparation des usages principaux.
- (2) Voir le paragraphe 3.1.3.2. 1).
- (3) Dans le cas des bâtiments construits conformément à l'article 3.2.2.50., une séparation coupe-feu de 2 h est requise entre des usages principaux du groupe C et du groupe A, division 2.
- (4) Dans le cas des bâtiments construits conformément à l'article 3.2.2.58., une séparation coupe-feu de 2 h est requise entre des usages principaux du groupe D et du groupe A, division 2.
- (5) Voir le paragraphe 3.1.3.1. 2).
- (6) Voir le paragraphe 3.1.3.2. 2).

**2)** Si un bâtiment abritant un usage principal du groupe E a une hauteur de bâtiment d'au plus 3 étages et contient au plus 2 logements, le degré de résistance au feu de la séparation coupe-feu entre les 2 usages principaux peut être réduit à 1 h.

**3)** Dans un bâtiment conforme aux articles 3.2.8.2. à 3.2.8.8., les exigences du paragraphe 1) relatives à une séparation coupe-feu entre des usages principaux contigus ne s'appliquent pas à un plan de séparation vertical situé au pourtour d'une ouverture au travers d'une séparation coupe-feu horizontale.

**3.1.3.2. Combinaisons d'usages interdites**

**1)** Un bâtiment ne peut abriter à la fois un usage principal du groupe F, division 1, et un usage du groupe A, B ou C.

**2)** Les bâtiments dont l'usage principal appartient au groupe F, division 2, ne doivent pas comporter plus d'une suite qui soit une habitation.

**3)** Un bâtiment conforme aux exigences de l'article 3.2.2.50. ne doit pas abriter :

- a) sous réserve du paragraphe 5), un usage principal du groupe A, division 1 ou 3, ou du groupe B ou F, division 2 ou 3; ou
- b) un usage principal du groupe A, division 2, ou du groupe E, au-dessus du deuxième étage.

(Voir la note A-3.1.3.2. 3) à 5).)

- 4)** Un *bâtiment* conforme aux exigences de l'article 3.2.2.58. ne doit pas abriter :
- a) un *usage principal* du groupe A, division 1 ou 3, du groupe B, ou du groupe F, division 1; ou
  - b) sous réserve du paragraphe 5), un *usage principal* du groupe A, division 2, du groupe E, ou du groupe F, division 2 ou 3, au-dessus du deuxième *étage*.  
(Voir la note A-3.1.3.2. 3) à 5).)
- 5)** Un *bâtiment* conforme à l'article 3.2.2.50. ou 3.2.2.58. peut comporter un *garage de stationnement* au-dessous du quatrième *étage* (voir la note A-3.1.3.2. 3) à 5) et le paragraphe 4.4.2.1. 1)).

### 3.1.4. Construction combustible

#### 3.1.4.1. Matériaux combustibles autorisés

**1)** Un *bâtiment* pour lequel une *construction combustible* est autorisée peut être réalisé avec des matériaux *combustibles* et peut comporter des éléments *incombustibles* (voir la note A-3.1.4.1. 1)).

**2)** L'*indice de propagation de la flamme* sur toute surface exposée d'un isolant en mousse plastique, et sur toute surface qui pourrait l'être en coupant l'isolant dans n'importe quel sens, doit être d'au plus 500.

#### 3.1.4.2. Protection des mousses plastiques

(Voir la note A-3.1.4.2.)

**1)** Sous réserve du paragraphe 2), si un mur ou un plafond d'une *construction combustible* contient une mousse plastique, celle-ci doit être protégée des espaces contigus, sauf les vides sanitaires et les vides de construction des murs, des plafonds et des *combles ou vides sous toit* :

- a) par l'un des revêtements intérieurs de finition décrits aux sous-sections 9.29.4. à 9.29.9.;
- b) si le *bâtiment* ne contient pas d'*usage principal* du groupe A, B ou C, par de la tôle :
  - i) fixée mécaniquement aux éléments structuraux indépendamment de l'isolant;
  - ii) ayant une épaisseur d'au moins 0,38 mm; et
  - iii) ayant un point de fusion d'au moins 650 °C; ou
- c) par toute barrière thermique conforme au paragraphe 3.1.5.15. 2) (voir la note A-3.1.4.2. 1)c)).

(Voir la note A-3.1.4.2. 1).)

**2)** Les réfrigérateurs-chambres ou les congélateurs-chambres dont les murs, le plancher ou le plafond sont constitués de panneaux préfabriqués contenant une mousse plastique sont autorisés dans un *bâtiment* pour lequel une *construction combustible* est exigée, à condition que les panneaux :

- a) soient protégés des 2 côtés par de la tôle d'au moins 0,38 mm d'épaisseur ayant un point de fusion d'au moins 650 °C;
- b) ne comportent aucune lame d'air; et
- c) présentent un *indice de propagation de la flamme*, lorsqu'un échantillon comportant un joint d'assemblage type représentatif des conditions réelles d'installation est soumis à l'essai approprié de la sous-section 3.1.12., ne dépassant pas celui autorisé pour l'espace dans lequel ils sont situés ou l'espace qu'ils délimitent, selon le cas.

(Voir la note A-3.1.4.2. 2) et 3.1.5.7. 3).)

**3)** L'*indice de propagation de la flamme* des portes contenant une mousse plastique doit être conforme aux paragraphes 3.1.13.2. 1) à 3).

**3.1.4.3. Fils et câbles**

**1)** Sous réserve du paragraphe 2), dans un *bâtiment* pour lequel une *construction combustible* est autorisée, les câbles de fibres optiques et les fils et câbles électriques et à gaine ou enveloppe *combustible* :

- a) ne doivent pas propager la flamme ou continuer à brûler pendant plus de 1 min lorsqu'ils sont soumis à l'essai à la flamme verticale (cote FT-1) de la norme CSA C22.2 N° 0.3, « Test Methods for Electrical Wires and Cables »;
- ou
- b) doivent être situés dans :
  - i) des canalisations *incombustibles* totalement fermées (voir la note A-3.1.4.3. 1)b)i));
  - ii) des murs en maçonnerie;
  - iii) des dalles en béton; ou
  - iv) des canalisations non métalliques totalement fermées conformes à l'alinéa 3.1.5.23. 1)b).

(Voir la note A-3.1.4.3. 1).)

(Voir le paragraphe 3.6.4.3. 1).)

**2)** Sous réserve des paragraphes 3) et 4), les câbles de fibres optiques et les fils et câbles électriques à gaine ou enveloppe *combustible* qui servent à la transmission de la voix, du son ou des données et qui sont installés dans un *plénum* d'un *bâtiment* pour lequel une *construction combustible* est autorisée doivent présenter les caractéristiques suivantes dans les conditions d'essai de la norme CAN/ULC-S102.4, « Essai, Caractéristiques de résistance au feu et à la fumée des fils et câbles électriques et des canalisations non métalliques » (cote FT-6) :

- a) une distance horizontale de la flamme d'au plus 1,5 m;
- b) une densité optique moyenne de la fumée d'au plus 0,15; et
- c) une densité optique maximale de la fumée d'au plus 0,5.

**3)** Sous réserve du paragraphe 4), si des canalisations *incombustibles* totalement fermées sont utilisées dans un *plénum*, les composants exposés des câblages comportant une gaine ou une enveloppe *combustible*, y compris les fils et câbles électriques et les câbles de fibres optiques qui servent à la transmission de la voix, du son ou des données, qui sont installés dans un *plénum* ou proviennent de celui-ci, et dont la longueur ne dépasse pas 9 m, y compris la descente au niveau du plancher, sont autorisés s'ils ne se carbonisent pas sur plus de 1,5 m lorsqu'ils sont soumis à l'essai à la flamme verticale de câbles dans des chemins de câbles (cote FT-4) de la norme CSA C22.2 N° 0.3, « Test Methods for Electrical Wires and Cables ».

**4)** Si des fils ou des câbles situés dans des *plénums* servent à la transmission de *signaux d'alarme* incendie, il n'est pas obligatoire qu'ils soient conformes au paragraphe 2).

**3.1.4.4. Canalisations non métalliques**

**1)** Les canalisations non métalliques totalement fermées utilisées dans un *plénum* dans un *bâtiment* pour lequel une *construction combustible* est autorisée doivent être conformes à l'alinéa 3.1.5.23. 1)a).

**3.1.4.5. Bois ignifugé**

- 1)** Si l'utilisation de *bois ignifugé* est exigée dans la présente partie, ce bois doit :
- a) être imprégné sous pression de substances chimiques ignifugeantes, conformément à la norme CAN/CSA-O80 Série, « Préservation du bois »; et
  - b) avoir un *indice de propagation de la flamme* d'au plus 25.

**3.1.4.6. Option de construction en gros bois d'oeuvre**

**1)** Une *construction en gros bois d'oeuvre* est permise si une *construction combustible* est autorisée et si le *degré de résistance au feu* exigé est d'au plus 45 min.

**2)** Si une *construction en gros bois d'oeuvre* est permise, elle doit être conforme à l'article 3.1.4.7.

## 3.1.4.7. Construction en gros bois d'oeuvre

1) Les éléments d'une *construction en gros bois d'oeuvre* doivent avoir des surfaces planes et lisses et doivent être assemblés de façon à éviter les sections minces et les saillies prononcées.

2) Sous réserve des paragraphes 3) à 6) et 12), les éléments d'une *construction en gros bois d'oeuvre* doivent avoir des dimensions minimales conformes au tableau 3.1.4.7.

**Tableau 3.1.4.7.**  
**Dimensions du gros bois d'oeuvre**  
Faisant partie intégrante du paragraphe 3.1.4.7. 2)

Construction supportée	Élément structural	Bois massif (largeur x épaisseur), en mm	Bois lamellé-collé (largeur x épaisseur), en mm	Bois rond (diamètre), en mm
Toits seulement	Poteaux	140 x 191	130 x 190	180
	Arcs partant du sommet des murs ou aboutements	89 x 140	80 x 152	—
	Poutres et fermes	89 x 140	80 x 152	—
	Arcs partant du niveau du plancher ou à proximité	140 x 140	130 x 152	—
Planchers, planchers et toits	Poteaux	191 x 191	175 x 190	200
	Poutres, fermes et arcs	140 x 241 ou 191 x 191	130 x 228 ou 175 x 190	—

3) Les pièces de bois utilisées pour éclisser les arcs du toit qui partent du sommet des murs ou des aboutements ainsi que les fermes et les poutres de toit des *constructions en gros bois d'oeuvre* doivent avoir au moins 64 mm d'épaisseur.

4) Les planchers des *constructions en gros bois d'oeuvre* doivent être en bois lamellé-collé ou en madriers d'au moins :

- 64 mm d'épaisseur, avec assemblage à rainure et languette ou à rainures avec languette rapportée; ou
- 38 mm de largeur sur 89 mm d'épaisseur, placés sur chant et solidement cloués ensemble.

5) Les planchers des *constructions en gros bois d'oeuvre* doivent :

- être assemblés de manière que les joints ne forment aucune ligne continue dans le sens transversal, sauf au-dessus d'un support, et recouverts :
  - d'un parquet à rainure et languette d'au moins 19 mm d'épaisseur posé perpendiculairement ou en diagonale; ou
  - de contreplaqué, de panneaux de copeaux ou de copeaux orientés (OSB) d'au moins 12,5 mm d'épaisseur, à liant phénolique et assemblage à rainure et languette; et
- être posés à au moins 15 mm de distance des murs pour tenir compte de la dilatation, et l'espace doit être obturé en partie haute ou basse.

6) Les supports de couverture des *constructions en gros bois d'oeuvre* doivent être en contreplaqué, en panneaux de copeaux ou de copeaux orientés (OSB) d'au moins 28 mm d'épaisseur, à liant phénolique et assemblage à rainure et languette, ou en madriers ou en bois lamellé-collé :

- d'au moins 38 mm d'épaisseur, avec assemblage à rainure et languette, ou à rainures avec languette rapportée; ou
- d'au moins 38 mm de largeur sur 64 mm d'épaisseur, placés sur chant de manière que les joints ne forment aucune ligne continue dans le sens transversal, sauf au-dessus d'un support.

7) Les poteaux en bois des *constructions en gros bois d'oeuvre* doivent être d'une seule pièce ou superposés sur toute la hauteur du bâtiment.

**8)** Les poteaux en bois superposés des *constructions en gros bois d'oeuvre* doivent être reliés par :

- a) des chapiteaux en béton armé ou en métal avec éléments de fixation;
- b) des chapiteaux en fer ou en acier avec goujons et plaques d'assise; ou
- c) des pièces de bois fixées aux poteaux par des connecteurs métalliques encastrés dans les faces de contact.

**9)** Aux endroits où les poutres des *constructions en gros bois d'oeuvre* pénètrent dans la maçonnerie, il faut prévoir des plaques d'assise, des boîtiers à autodégagement ou des étriers.

**10)** Les poutres en bois des *constructions en gros bois d'oeuvre* doivent être bien ajustées aux poteaux sur tout le pourtour de la *surface d'appui* et les extrémités en about doivent être assemblées au moyen d'attaches ou de chapiteaux de façon à assurer le transfert des charges horizontales sur toute la longueur.

**11)** Dans les *constructions en gros bois d'oeuvre*, les poutres de bois intermédiaires utilisées pour supporter un plancher doivent reposer sur les poutres maîtresses ou sur des étriers métalliques dans lesquels leurs extrémités doivent bien s'ajuster.

**12)** Les arcs du toit qui partent du sommet des murs ou des aboutements, les fermes et les poutres de toit des *constructions en gros bois d'oeuvre* peuvent avoir au moins 64 mm de largeur, si :

- a) lorsqu'ils sont composés d'au moins 2 éléments espacés, les intervalles sont :
  - i) complètement obturés par des cales; ou
  - ii) fermés par une pièce de bois bien jointive et continue d'au moins 38 mm d'épaisseur fixée à la sous-face des éléments;
 ou
- b) le platelage de toit ou le support de couverture est *protégé par gicleurs*.

#### 3.1.4.8. Revêtement extérieur

**1)** Au moins 90 % du revêtement extérieur sur chaque mur d'un *bâtiment* conforme à l'article 3.2.2.50. ou 3.2.2.58. doit :

- a) être *incombustible*; ou
- b) faire partie d'un mur qui satisfait aux exigences de l'alinéa 3.1.5.5. 1)b).

(Voir la note A-3.1.4.8. 1) et les notes A-3.1.5.5. 1)b)i) et A-3.1.5.5. 1)b)ii).)

**2)** Si un mur conforme à l'alinéa 1)b) comporte un revêtement extérieur *combustible en bois ignifugé*, l'essai d'exposition au feu doit être effectué après avoir soumis le revêtement à un conditionnement simulant une exposition accélérée aux intempéries, conformément à la norme ASTM D 2898, « Accelerated Weathering of Fire-Retardant-Treated Wood for Fire Testing ».

### 3.1.5. Construction incombustible

#### 3.1.5.1. Matériaux incombustibles

(Voir la note A-3.1.4.1. 1).)

**1)** Sous réserve des paragraphes 2) à 4) et des articles 3.1.5.2. à 3.1.5.24., 3.1.13.4. et 3.2.2.16., si un *bâtiment*, ou une partie de *bâtiment*, doit être de *construction incombustible*, la construction doit être réalisée en matériaux *incombustibles* (voir aussi les exigences visant l'*indice de propagation de la flamme* pour les revêtements intérieurs de finition à la sous-section 3.1.13.).

**2)** Sans égard à la définition de matériau *incombustible* mentionnée à l'article 1.4.1.2. de la division A, un matériau peut être utilisé dans une *construction incombustible* pourvu que, lorsque soumis à des essais conformes à la norme ULC-S135, « Test Method for the Determination of Combustibility Parameters of Building Materials Using an Oxygen Consumption Calorimeter (Cone Calorimeter) », à un flux thermique de 50 kW/m<sup>2</sup> :

- a) le dégagement de chaleur total moyen ne dépasse pas 3 MJ/m<sup>2</sup>;

- b) la surface totale d'extinction moyenne des fumées ne dépasse pas 1,0 m<sup>2</sup>; et
- c) la durée de l'essai soit prolongée au-delà de ce qui est exigé dans la norme incorporée par renvoi, jusqu'à ce qu'il n'y ait plus aucun dégagement de chaleur ou de fumée.

**3)** Si un matériau mentionné au paragraphe 2) est constitué de plusieurs couches distinctes et que l'essai révèle que la couche ou les couches superficielles protègent les couches sous-jacentes de façon telle qu'elles empêchent leur combustion complète, il faut répéter l'essai en enlevant graduellement les couches extérieures jusqu'à ce que toutes les couches aient été exposées ou jusqu'à la combustion complète du matériau.

**4)** Il faut baser les critères d'acceptation du matériau mis à l'essai conformément au paragraphe 3) sur la somme des émissions émanant de toutes les couches, cette dernière ne devant pas dépasser les valeurs indiquées aux alinéas 2)a) et b).

### 3.1.5.2. Composants mineurs combustibles

**1)** Les composants mineurs *combustibles* suivants sont autorisés dans un *bâtiment* qui doit être de *construction incombustible* :

- a) la peinture (voir l'alinéa 3.1.13.1. 2)b));
- b) les rubans autoadhésifs, les mastics et les matériaux de calfeutrage, y compris les garnitures d'étanchéité à l'air en mousse plastique, qui forment des joints entre les principaux éléments de construction des murs extérieurs (voir les restrictions énoncées à l'article 3.6.4.3. visant l'utilisation des matériaux *combustibles* dans les *plénums*);
- c) les *coupe-feu* et *pare-feu* conformes au paragraphe 3.1.9.1. 1) et à l'article 3.1.11.7.;
- d) les tubes de commande pneumatique, à condition qu'ils aient un diamètre extérieur d'au plus 10 mm;
- e) les colles, *pare-vapeur* et papiers de construction;
- f) les boîtes de sortie et de jonction électrique;
- g) les cales en bois placées à l'intérieur des murs pour la fixation des mains courantes, des appareils d'éclairage et éléments similaires montés sur la surface du mur; et
- h) les composants mineurs similaires.

### 3.1.5.3. Matériaux de couverture combustibles

**1)** Les couvertures *combustibles* classées en A, B ou C, conformément à la sous-section 3.1.15., sont autorisées sur un *bâtiment* qui doit être de *construction incombustible*.

**2)** Les supports de couverture *combustibles* et leurs appuis *combustibles* posés sur une dalle de béton sont autorisés dans un *bâtiment* pour lequel une *construction incombustible* est exigée, à condition :

- a) que la dalle de béton ait au moins 50 mm d'épaisseur;
- b) que le vide sous toit au-dessus de la dalle ait une hauteur d'au plus 1 m;
- c) que le vide sous toit soit divisé en compartiments par des *pare-feu*, conformément à l'article 3.1.11.5.;
- d) que les ouvertures dans la dalle de béton, sauf celles pour les avaloirs de toit et la tuyauterie *incombustibles*, soient protégées par des gaines en maçonnerie ou en béton :
  - i) qui forment des *séparations coupe-feu* d'au moins 1 h; et
  - ii) qui se prolongent à partir de la dalle de béton jusqu'à au moins 150 mm au-dessus du support de couverture adjacent;
- e) que le périmètre du toit soit protégé par un mur en surélévation *incombustible* qui se prolonge à partir de la dalle de béton jusqu'à au moins 150 mm au-dessus du support de couverture adjacent; et
- f) que, sous réserve de l'alinéa d), le vide sous toit ne contienne aucune partie d'une installation technique du *bâtiment*.



**3)** Les chanlattes, bordures de toit, bandes de clouage et éléments semblables *combustibles* mis en place avec la couverture sont autorisés dans un *bâtiment* pour lequel une *construction incombustible* est exigée.

**4)** Des bandes de clouage en bois sont autorisées sur les faces des murs en surélévation d'au plus 600 mm de hauteur d'un *bâtiment* pour lequel une *construction incombustible* est exigée, si ces bandes et toute membrane de couverture qui les recouvre sont protégées par de la tôle.

#### 3.1.5.4. Lanterneaux et vitrages combustibles

**1)** Les lanterneaux *combustibles* sont autorisés dans un *bâtiment* pour lequel une *construction incombustible* est exigée, à condition qu'ils aient un *indice de propagation de la flamme* d'au plus :

- a) 150 :
  - i) si leur surface individuelle est d'au plus 9 m<sup>2</sup>;
  - ii) si leur surface totale, projetée sur un plan horizontal, est d'au plus 25 % de la surface du plafond de la pièce ou de l'espace où ils se trouvent; et
  - iii) s'ils sont à au moins 2,5 m des lanterneaux adjacents et des *séparations coupe-feu* exigées; ou
- b) 75 :
  - i) si leur surface individuelle est d'au plus 27 m<sup>2</sup>;
  - ii) si leur surface totale, projetée sur un plan horizontal, est d'au plus 33 % de la surface du plafond de la pièce ou de l'espace où ils se trouvent; et
  - iii) s'ils sont à au moins 1,2 m des lanterneaux adjacents et des *séparations coupe-feu* exigées.

(Voir la note A-3.1.5.4. 1.)

**2)** Les vitrages verticaux *combustibles* qui ne sont pas situés plus haut que le deuxième *étage* sont autorisés dans un *bâtiment* pour lequel une *construction incombustible* est exigée.

**3)** Sous réserve du paragraphe 4), les vitrages verticaux *combustibles* permis au paragraphe 2) doivent avoir un *indice de propagation de la flamme* d'au plus 75.

**4)** Les vitrages *combustibles* ayant un *indice de propagation de la flamme* d'au plus 150 sont autorisés si la surface vitrée totale est d'au plus 25 % de la surface du mur de l'*étage* où elle se trouve et :

- a) si la *hauteur de bâtiment* est de 1 *étage*;
- b) si le vitrage au *premier étage* est séparé du vitrage au deuxième *étage*, conformément aux exigences relatives à la protection des ouvertures de l'article 3.2.3.17.; ou
- c) si le *bâtiment* est entièrement *protégé par gicleurs*.

**5)** Les châssis et cadres de fenêtre *combustibles* sont autorisés dans un *bâtiment* pour lequel une *construction incombustible* est exigée, à condition :

- a) que chaque fenêtre d'un mur extérieur soit isolée de toute autre ouverture dans le mur par une *construction incombustible*;
- b) que les fenêtres d'un mur extérieur qui se trouvent à des *étages* contigus soient séparées par une *construction incombustible* d'au moins 1 m; et
- c) que les ouvertures n'occupent pas plus de 40 % de la surface du mur extérieur d'un *compartiment résistant au feu*.

#### 3.1.5.5. Revêtements combustibles pour les murs extérieurs

**1)** Sous réserve des paragraphes 2) et 3), un mur extérieur d'un *bâtiment* pour lequel une *construction incombustible* est exigée peut comporter un revêtement *combustible* à condition :

- a) que le *bâtiment* :
  - i) ait une *hauteur de bâtiment* d'au plus 3 *étages*; ou
  - ii) soit entièrement *protégé par gicleurs*; et
- b) que le mur, lorsqu'il est soumis à l'essai conformément à la norme CAN/ULC-S134, « Essais de comportement au feu des murs extérieurs »

satisfasse aux critères d'essai et conditions d'acceptabilité qui suivent (voir la note A-3.1.5.5. 1)b) :

- i) à l'intérieur ou à la surface du mur, les flammes ne se propagent pas sur plus de 5 m au-dessus de l'ouverture (voir la note A-3.1.5.5. 1)b)i); et
- ii) le flux thermique mesuré à 3,5 m au-dessus de l'ouverture durant l'exposition du mur à la flamme ne dépasse pas 35 kW/m<sup>2</sup> (voir la note A-3.1.5.5. 1)b)ii).

**2)** Sous réserve des articles 3.2.3.10. et 3.2.3.11., si la *distance limitative* indiquée aux tableaux 3.2.3.1.-B à 3.2.3.1.-E permet que les *baies non protégées* aient une surface d'au plus 10 % de la *façade de rayonnement*, les exigences de construction du tableau 3.2.3.7. doivent être respectées.

**3)** Si le mur autorisé au paragraphe 1) comporte un revêtement extérieur *combustible en bois ignifugé*, l'exposition au feu doit être effectuée après avoir soumis le revêtement à un conditionnement simulant une exposition accélérée aux intempéries, conformément à la norme ASTM D 2898, « Accelerated Weathering of Fire-Retardant-Treated Wood for Fire Testing ».

### 3.1.5.6. Composants combustibles pour les murs extérieurs

**1)** Un mur extérieur d'un *bâtiment* pour lequel une *construction incombustible* est exigée peut comporter des composants *combustibles*, autres que ceux autorisés par l'article 3.1.5.5., à condition :

- a) que le *bâtiment* :
  - i) ait une *hauteur de bâtiment* d'au plus 3 étages; ou
  - ii) soit entièrement *protégé par gicleurs*; et
- b) que le mur :
  - i) satisfasse aux exigences de l'alinéa 3.1.5.5. 1)b); ou
  - ii) soit protégé par un revêtement en maçonnerie ou en béton d'au moins 25 mm d'épaisseur (voir la note A-3.1.5.5. 1)b)).

### 3.1.5.7. Panneaux préfabriqués

**1)** Sous réserve du paragraphe 2), les panneaux préfabriqués pour mur ou plafond qui contiennent un isolant en mousse plastique ayant un *indice de propagation de la flamme* d'au plus 500 peuvent être utilisés dans un *bâtiment* pour lequel une *construction incombustible* est exigée, à condition que :

- a) le *bâtiment* :
  - i) soit *protégé par gicleurs*;
  - ii) ait au plus 18 m de hauteur depuis le *niveau moyen du sol* jusqu'à la sous-face du toit; et
  - iii) ne contienne aucun *usage principal* du groupe A, B, ou C; et
- b) les panneaux :
  - i) ne comportent aucune lame d'air;
  - ii) à la suite de l'essai effectué conformément à la norme CAN/ULC-S138, « Essai de propagation du feu dans les panneaux de construction isolés d'une configuration de pièces à l'échelle réelle », répondent aux critères définis dans la norme précitée; et
  - iii) présentent un *indice de propagation de la flamme*, lorsqu'un échantillon comportant un joint d'assemblage type représentatif des conditions réelles d'installation est soumis à l'essai approprié de la sous-section 3.1.12., ne dépassant pas celui autorisé pour la pièce ou l'espace qu'ils délimitent.

**2)** Les panneaux muraux extérieurs préfabriqués contenant un isolant en mousse plastique thermodurcissable peuvent être utilisés dans un *bâtiment* pour lequel une *construction incombustible* est exigée, à condition que :

- a) le *bâtiment* :
  - i) ait au plus 18 m de hauteur depuis le *niveau moyen du sol* jusqu'à la sous-face du toit; et
  - ii) ne contienne aucun *usage principal* du groupe B ou C; et
- b) les panneaux muraux :
  - i) ne comportent aucune lame d'air;
  - ii) soient protégés des 2 côtés par une tôle d'acier d'au moins 0,38 mm d'épaisseur;
  - iii) restent en place pendant au moins 10 min à la suite de l'essai effectué conformément à la norme CAN/ULC-S101, « Résistance au feu pour les bâtiments et les matériaux de construction », la surface exposée comportant des joints verticaux et horizontaux types; et
  - iv) présentent un *indice de propagation de la flamme*, lorsqu'un échantillon comportant un joint d'assemblage type représentatif des conditions réelles d'installation est soumis à l'essai approprié de la sous-section 3.1.12., ne dépassant pas celui autorisé pour la pièce ou l'espace qu'ils délimitent.

**3)** Les réfrigérateurs-chambres ou les congélateurs-chambres dont les murs, le plancher ou le plafond sont constitués de panneaux préfabriqués contenant un isolant en mousse plastique ayant un *indice de propagation de la flamme* d'au plus 500 peuvent être utilisés dans un *bâtiment* pour lequel une *construction incombustible* est exigée, à condition que :

- a) le *bâtiment* soit *protégé par gicleurs*; et
- b) les panneaux :
  - i) soient protégés des 2 côtés par une tôle d'au moins 0,38 mm d'épaisseur ayant un point de fusion d'au moins 650 °C;
  - ii) ne comportent aucune lame d'air;
  - iii) à la suite de l'essai effectué conformément à la norme CAN/ULC-S138, « Essai de propagation du feu dans les panneaux de construction isolés d'une configuration de pièces à l'échelle réelle », répondent aux critères définis dans la norme précitée; et
  - iv) présentent un *indice de propagation de la flamme*, lorsqu'un échantillon comportant un joint d'assemblage type représentatif des conditions réelles d'installation est soumis à l'essai approprié de la sous-section 3.1.12., ne dépassant pas celui autorisé pour l'espace dans lequel ils sont situés ou l'espace qu'ils délimitent, selon le cas.

(Voir la note A-3.1.4.2. 2) et 3.1.5.7. 3.)

### 3.1.5.8. Bandes de clouage

**1)** Les bandes de clouage en bois qui sont posées directement sur un fond *incombustible* formant une surface continue, ou qui y sont encastrées, sont autorisées pour la fixation de revêtements intérieurs de finition dans un *bâtiment* pour lequel une *construction incombustible* est exigée, à condition que les vides de construction résultants aient au plus 50 mm d'épaisseur.

### 3.1.5.9. Menuiseries combustibles

**1)** Les menuiseries *combustibles*, y compris les moulures, les portes et leurs cadres, les vitrines et leurs cadres, les allèges et leurs supports, les mains courantes, les étagères, les armoires et les comptoirs, sont autorisées dans un *bâtiment* pour lequel une *construction incombustible* est exigée.

**3.1.5.10. Éléments de plancher combustibles**

1) Un plancher de scène qui est *combustible* est autorisé dans un bâtiment pour lequel une *construction incombustible* est exigée, à condition qu'il soit supporté par des éléments structuraux *incombustibles*.

2) Des pièces de bois d'une hauteur de plus de 50 mm et d'au plus 300 mm, encastrées dans une dalle *incombustible* ou prenant directement appui dessus, sont autorisées pour la construction d'une plate-forme surélevée dans un bâtiment pour lequel une *construction incombustible* est exigée, à condition que les vides de construction résultants soient compartimentés par des *pare-feu* conformément au paragraphe 3.1.11.3. 2).

3) Le plancher d'une plate-forme surélevée mentionné au paragraphe 2) peut comporter un support de revêtement de sol *combustible* et un revêtement de sol *combustible*.

4) Un revêtement de sol *combustible* est autorisé dans un bâtiment pour lequel une *construction incombustible* est exigée.

**3.1.5.11. Escaliers combustibles dans les logements**

1) Les escaliers *combustibles* sont autorisés dans les logements d'un bâtiment pour lequel une *construction incombustible* est exigée.

**3.1.5.12. Revêtements intérieurs de finition combustibles**

1) Sous réserve des paragraphes 2) et 3), les revêtements intérieurs de finition *combustibles* des murs et plafonds mentionnés à l'alinéa 3.1.13.1. 2)b) et d'au plus 1 mm d'épaisseur sont autorisés dans un bâtiment pour lequel une *construction incombustible* est exigée.

2) Les revêtements intérieurs de finition *combustibles* des murs, à l'exception des mousses plastiques, qui ont au plus 25 mm d'épaisseur sont autorisés dans un bâtiment pour lequel une *construction incombustible* est exigée, à condition qu'ils aient un *indice de propagation de la flamme* d'au plus 150 sur toute surface exposée ou qui pourrait l'être en coupant le matériau dans n'importe quel sens.

3) Sous réserve du paragraphe 4), les revêtements intérieurs de finition *combustibles* des plafonds, à l'exception des mousses plastiques, qui ont au plus 25 mm d'épaisseur sont autorisés dans un bâtiment pour lequel une *construction incombustible* est exigée, à condition qu'ils se composent d'un matériau ayant un *indice de propagation de la flamme* d'au plus 25, sur toute surface exposée ou qui pourrait l'être en coupant le matériau dans n'importe quel sens, sauf qu'au plus 10 % de la surface du plafond de chaque *compartiment résistant au feu* peut avoir un *indice de propagation de la flamme* d'au plus 150.

4) Les revêtements intérieurs de finition *combustibles* des plafonds qui se composent de *bois ignifugé* sont autorisés dans un bâtiment pour lequel une *construction incombustible* est exigée, à condition qu'ils soient d'au plus 25 mm d'épaisseur, ou qu'il s'agisse de tasseaux exposés en *bois ignifugé*.

**3.1.5.13. Plaques de plâtre**

1) Les plaques de plâtre comportant un revêtement de papier bien collé d'au plus 1 mm d'épaisseur sont autorisées dans un bâtiment pour lequel une *construction incombustible* est exigée, à condition que l'*indice de propagation de la flamme* soit d'au plus 25 sur la surface.

**3.1.5.14. Isolant combustible**

(Voir les notes A-3.1.4.2. et A-3.1.4.2. 1.)

1) Un isolant en mousse plastique doit être conforme à l'article 3.1.5.15.

2) Un isolant *combustible* ayant un *indice de propagation de la flamme* d'au plus 25 sur toute surface exposée ou qui pourrait l'être en coupant le matériau dans n'importe quel sens est autorisé dans un bâtiment pour lequel une *construction incombustible* est exigée.

**3)** Il est permis de poser un isolant *combustible* au-dessus d'un platelage de toit, à la face extérieure des murs de *fondation* sous le niveau du sol et sous la dalle sur sol, d'un *bâtiment* pour lequel une *construction incombustible* est exigée.

**4)** Sous réserve des paragraphes 5) et 6), un isolant *combustible* ayant un *indice de propagation de la flamme* supérieur à 25 mais d'au plus 500, sur toute surface exposée ou qui pourrait l'être en coupant le matériau dans n'importe quel sens, est autorisé dans un *bâtiment* pour lequel une *construction incombustible* est exigée, à condition qu'il soit séparé des espaces contigus, à l'exclusion des vides de construction des murs, par une barrière thermique :

- a) qui est constituée d'une plaque de plâtre d'au moins 12,7 mm d'épaisseur, fixée par des attaches au support indépendamment de l'isolant;
- b) qui est constituée d'un enduit sur treillis fixé par des attaches au support indépendamment de l'isolant;
- c) qui est en maçonnerie; ou
- d) qui est en béton.

**5)** Un isolant *combustible* ayant un *indice de propagation de la flamme* supérieur à 25 mais d'au plus 500, sur n'importe quelle surface exposée ou qui pourrait l'être en coupant le matériau dans n'importe quel sens, est autorisé dans les murs extérieurs d'un *bâtiment* pour lequel une *construction incombustible* est exigée, qui n'est pas *protégé par gicleurs*, et qui a plus de 18 m de hauteur depuis le *niveau moyen du sol* jusqu'à la sous-face du toit, à condition que cet isolant soit séparé des espaces contigus, à l'exclusion des vides de construction des murs, par une barrière thermique :

- a) qui est constituée d'une plaque de plâtre d'au moins 12,7 mm d'épaisseur, fixée par des attaches au support indépendamment de l'isolant, tous les joints étant supportés ou pontés et colmatés;
- b) qui est constituée d'un enduit sur treillis fixé par des attaches au support indépendamment de l'isolant;
- c) qui est constituée de maçonnerie ou de béton d'au moins 25 mm d'épaisseur; ou
- d) qui, à la suite de l'essai selon la norme CAN/ULC-S101, « Résistance au feu pour les bâtiments et les matériaux de construction », ne présente pas, pendant les 10 premières minutes, une augmentation moyenne de température de plus de 140 °C ou une augmentation maximale de température de plus de 180 °C en n'importe quel point de sa face non exposée (voir la note A-3.1.5.14. 5)d) et l'article 3.2.3.7.).

**6)** Un isolant *combustible* ayant un *indice de propagation de la flamme* supérieur à 25 mais d'au plus 500, sur n'importe quelle surface exposée ou qui pourrait l'être en coupant le matériau dans n'importe quel sens, est autorisé dans les murs intérieurs, les plafonds et les toits d'un *bâtiment* pour lequel une *construction incombustible* est exigée et qui n'est pas *protégé par gicleurs*, mais qui a plus de 18 m de hauteur depuis le *niveau moyen du sol* jusqu'à la sous-face du toit, à condition que cet isolant soit séparé des espaces contigus, à l'exclusion des vides de construction des murs, par une barrière thermique :

- a) qui est constituée d'une plaque de plâtre de type X d'au moins 15,9 mm d'épaisseur, fixée par des attaches au support indépendamment de l'isolant, dont tous les joints sont supportés ou pontés et colmatés et conforme à l'une des normes suivantes :
  - i) ASTM C 1177/C 1177M, « Glass Mat Gypsum Substrate for Use as Sheathing »;
  - ii) ASTM C 1178/C 1178M, « Coated Glass Mat Water-Resistant Gypsum Backing Panel »;
  - iii) ASTM C 1396/C 1396M, « Gypsum Board »;
  - iv) ASTM C 1658/C 1658M, « Glass Mat Gypsum Panels »; ou
  - v) CAN/CSA-A82.27-M, « Plaques de plâtre »;
- b) qui est constituée d'éléments non-porteurs en maçonnerie ou en béton d'au moins 50 mm d'épaisseur;

- c) qui est constituée d'éléments *porteurs* en maçonnerie ou en béton d'au moins 75 mm d'épaisseur; ou
- d) qui, à la suite de l'essai selon CAN/ULC-S101, « Résistance au feu pour les bâtiments et les matériaux de construction » :
  - i) ne présente pas, pendant les 20 premières minutes, une augmentation moyenne de température de plus de 140 °C ou une augmentation maximale de température de plus de 180 °C en n'importe quel point de sa face non exposée; et
  - ii) reste en place pendant au moins 40 min.

### 3.1.5.15. Isolant en mousse plastique

(Voir les notes A-3.1.4.2. et A-3.1.4.2. 1.)

**1)** Il est permis de poser un isolant en mousse plastique au-dessus d'un platelage de toit, à la face extérieure des murs de *fondation* sous le niveau du sol et sous la dalle sur sol d'un *bâtiment* pour lequel une *construction incombustible* est exigée.

**2)** Sous réserve des paragraphes 3) et 4), un isolant en mousse plastique qui a un *indice de propagation de la flamme* d'au plus 500 sur toute surface exposée ou qui pourrait l'être en coupant le matériau dans n'importe quel sens est autorisé dans un *bâtiment* pour lequel une *construction incombustible* est exigée, à condition qu'il soit séparé des espaces contigus, à l'exclusion des vides de construction des murs, par une barrière thermique :

- a) qui est constituée d'une plaque de plâtre d'au moins 12,7 mm d'épaisseur, fixée par des attaches au support indépendamment de l'isolant;
- b) qui est constituée d'un enduit sur treillis fixé par des attaches au support indépendamment de l'isolant;
- c) qui est en maçonnerie;
- d) qui est en béton; ou
- e) qui, à la suite de l'essai selon la norme CAN/ULC-S124, « Évaluation des revêtements protecteurs des mousses plastiques », satisfait aux exigences de la classe B.

**3)** Un isolant en mousse plastique ayant un *indice de propagation de la flamme* supérieur à 25 mais d'au plus 500 sur toute surface exposée ou qui pourrait l'être en coupant le matériau dans n'importe quel sens est autorisé dans les murs extérieurs d'un *bâtiment* pour lequel une *construction incombustible* est exigée, qui n'est pas *protégé par gicleurs* et qui a plus de 18 m de hauteur depuis le *niveau moyen du sol* jusqu'à la sous-face du toit, à condition que cet isolant soit séparé des espaces contigus, à l'exclusion des vides de construction des murs, par une barrière thermique :

- a) qui est constituée d'une plaque de plâtre d'au moins 12,7 mm d'épaisseur, fixée par des attaches au support indépendamment de l'isolant, tous les joints étant supportés ou pontés et colmatés;
- b) qui est constituée d'un enduit sur treillis fixé par des attaches au support indépendamment de l'isolant;
- c) qui est constituée de maçonnerie ou de béton d'au moins 25 mm d'épaisseur; ou
- d) qui, à la suite de l'essai selon CAN/ULC-S101, « Résistance au feu pour les bâtiments et les matériaux de construction », ne présente pas, pendant les 10 premières minutes, une augmentation moyenne de température de plus de 140 °C ou une augmentation maximale de température de plus de 180 °C en n'importe quel point de sa face non exposée (voir la note A-3.1.5.14. 5)d) et l'article 3.2.3.7.).

**4)** Un isolant en mousse plastique ayant un *indice de propagation de la flamme* supérieur à 25 mais d'au plus 500 sur toute surface exposée ou qui pourrait l'être en coupant le matériau dans n'importe quel sens est autorisé dans les murs intérieurs, les plafonds et les toits d'un *bâtiment* pour lequel une *construction incombustible* est exigée, qui n'est pas *protégé par gicleurs* et qui a plus de 18 m de hauteur depuis le *niveau moyen du sol* jusqu'à la sous-face du toit, à condition que cet isolant soit séparé des espaces contigus, à l'exclusion des vides de construction des murs, par une barrière thermique :

- a) qui est constituée d'une plaque de plâtre de type X d'au moins 15,9 mm d'épaisseur, fixée par des attaches au support indépendamment de l'isolant,

dont tous les joints sont supportés ou pontés et colmatés et conforme à l'une des normes suivantes :

- i) ASTM C 1177/C 1177M, « Glass Mat Gypsum Substrate for Use as Sheathing »;
  - ii) ASTM C 1178/C 1178M, « Coated Glass Mat Water-Resistant Gypsum Backing Panel »;
  - iii) ASTM C 1396/C 1396M, « Gypsum Board »; ou
  - iv) CAN/CSA-A82.27-M, « Plaques de plâtre »;
- b) qui est constituée d'éléments non-porteurs en maçonnerie ou en béton d'au moins 50 mm d'épaisseur;
  - c) qui est constituée d'éléments *porteurs* en maçonnerie ou en béton d'au moins 75 mm d'épaisseur; ou
  - d) qui, à la suite de l'essai selon la norme CAN/ULC-S101, « Résistance au feu pour les bâtiments et les matériaux de construction » :
    - i) ne présente pas, pendant les 20 premières minutes, une augmentation moyenne de température de plus de 140 °C ou une augmentation maximale de température de plus de 180 °C en n'importe quel point de sa face non exposée; et
    - ii) reste en place pendant au moins 40 min.

### 3.1.5.16. Éléments combustibles dans les cloisons

**1)** Sous réserve du paragraphe 2), des *cloisons* en bois massif d'au moins 38 mm d'épaisseur et des *cloisons* à ossature de bois situées dans des *compartiments résistant au feu* d'au plus 600 m<sup>2</sup> sont autorisées dans des *aires de plancher* qui ne sont pas entièrement *protégées par gicleurs* d'un *bâtiment* pour lequel une *construction incombustible* est exigée, à condition que ces *cloisons* ne soient :

- a) ni des *séparations coupe-feu* exigées;
- b) ni situées dans un *établissement de soins, de traitement ou de détention*.

**2)** Dans un *bâtiment de construction incombustible*, les *cloisons* peuvent avoir une ossature de bois :

- a) si le *bâtiment* n'a pas plus de 3 étages de *hauteur de bâtiment*;
- b) si les *cloisons* ne sont pas situées dans un *établissement de soins, de traitement ou de détention*; et
- c) si les *cloisons* ne forment pas les parois des *issues* ou des *vides techniques verticaux*.

**3)** Les *cloisons* en bois massif d'au moins 38 mm d'épaisseur et les *cloisons* à ossature de bois sont autorisées dans un *bâtiment* pour lequel une *construction incombustible* est exigée, à condition :

- a) que le *bâtiment* soit entièrement *protégé par gicleurs*; et
- b) que les *cloisons* :
  - i) ne soient pas situées dans un *établissement de soins, de traitement ou de détention*;
  - ii) ne forment pas les parois des *issues* ou des *vides techniques verticaux*; ou
  - iii) ne servent pas à satisfaire aux exigences de l'alinéa 3.2.8.1. 1)a).

### 3.1.5.17. Casiers des locaux de rangement dans les habitations

**1)** Les casiers en bois sont autorisés dans les locaux de rangement des *habitations* pour lesquelles une *construction incombustible* est exigée.

### 3.1.5.18. Conduits combustibles

**1)** Sous réserve du paragraphe 3.6.4.3. 1), les conduits *combustibles*, y compris leurs raccords et les *plénums*, sont autorisés dans un *bâtiment* pour lequel une *construction incombustible* est exigée, à condition qu'ils soient utilisés seulement en parcours horizontaux.

**2)** L'isolant et les revêtements intérieurs et extérieurs des conduits, ainsi que l'isolant et les revêtements des tuyaux, les raccords antivibratiles et les rubans

d'étanchéité de raccordement utilisés dans des *bâtiments* pour lesquels une *construction incombustible* est exigée peuvent être *combustibles*, à condition qu'ils satisfont aux exigences pertinentes de la sous-section 3.6.5.

**3)** Dans un *bâtiment* pour lequel une *construction incombustible* est exigée, il n'est pas obligatoire que les conduits *combustibles* soient conformes aux paragraphes 3.6.5.1. 1) et 2) si ces conduits :

- a) font partie d'un réseau de conduits ne servant qu'à la ventilation; et
- b) sont situés entièrement à l'intérieur d'un *logement*.

### 3.1.5.19. Tuyaux et tubes combustibles

**1)** Sous réserve de l'alinéa 3.1.5.2. 1)d) et des paragraphes 2) et 3), les tuyaux, tubes, raccords et adhésifs *combustibles* sont autorisés dans un *bâtiment* pour lequel une *construction incombustible* est exigée, pourvu qu'ils aient, s'ils ne sont pas situés dans le vide de construction d'un mur ou noyés dans une dalle en béton :

- a) un *indice de propagation de la flamme* d'au plus 25; et
- b) dans le cas d'un *bâtiment* visé par la sous-section 3.2.6., un indice de dégagement des fumées d'au plus 50.

**2)** Il est permis d'utiliser une tuyauterie *combustible* pour les systèmes de gicleurs dans une *aire de plancher protégée par gicleurs* d'un *bâtiment* pour lequel une *construction incombustible* est exigée (voir l'article 3.2.5.13.).

**3)** Il est permis, dans un *bâtiment* pour lequel une *construction incombustible* est exigée, d'utiliser des tuyaux et des raccords en polypropylène pour une tuyauterie d'évacuation et de ventilation servant à acheminer des matières très corrosives ou pour une tuyauterie de distribution d'eau distillée ou d'eau filtrée par dialyse dans un laboratoire ou un hôpital, à condition :

- a) que le *bâtiment* soit entièrement *protégé par gicleurs*;
- b) que la tuyauterie ne soit pas située dans une gaine verticale; et
- c) que si un tuyau traverse une *séparation coupe-feu*, la pénétration soit rendue étanche par un *coupe-feu* qui a une cote FT au moins égale au *degré de résistance au feu* de la *séparation coupe-feu*, dans les conditions d'essai de la norme CAN/ULC-S115, « Essai de comportement au feu des ensembles coupe-feu », avec une pression manométrique du côté exposé d'au moins 50 Pa supérieure à celle du côté non exposé.

### 3.1.5.20. Appareils sanitaires combustibles

**1)** Les appareils sanitaires *combustibles*, de même que leurs enceintes, sont permis dans un *bâtiment* pour lequel une *construction incombustible* est exigée, à condition qu'ils soient en matériaux dont l'*indice de propagation de la flamme* et l'indice de dégagement des fumées ne sont pas supérieurs à ceux qui sont permis pour les murs de la pièce ou de l'espace où ils sont installés.

### 3.1.5.21. Fils et câbles

**1)** Sous réserve du paragraphe 2) et de l'article 3.1.5.22., les câbles de fibres optiques et les fils et câbles électriques à gaine ou enveloppe *combustible* sont autorisés dans un *bâtiment* pour lequel une *construction incombustible* est exigée, à condition :

- a) qu'ils ne se carbonisent pas sur plus de 1,5 m lorsqu'ils sont soumis à l'essai à la flamme verticale (cote FT-4) de la norme CSA C22.2 N° 0.3, « Test Methods for Electrical Wires and Cables »;
- b) qu'ils soient situés dans :
  - i) des canalisations *incombustibles* totalement fermées (voir la note A-3.1.4.3. 1)b)i));
  - ii) des murs en maçonnerie;
  - iii) des dalles en béton;



- iv) un *local technique* isolé du reste du *bâtiment* par une *séparation coupe-feu* d'au moins 1 h; ou
- v) des canalisations non métalliques totalement fermées conformes à l'alinéa 3.1.5.23. 1)b); ou
- c) que ces fils et ces câbles soient des câbles de télécommunications qui se prolongent à partir du point d'entrée du *bâtiment* sur une longueur d'au plus 3 m.

(Voir la note A-3.1.5.21. 1).)

**2)** Sous réserve des paragraphes 3) et 4), les câbles de fibres optiques et les fils et câbles électriques à gaine ou enveloppe *combustible* qui servent à la transmission de la voix, du son ou des données et qui ne sont pas à l'intérieur de canalisations *incombustibles* totalement fermées peuvent être installés dans un *plénum* dans un *bâtiment* pour lequel une *construction incombustible* est exigée, à condition que les fils et les câbles présentent une distance horizontale de la flamme d'au plus 1,5 m, une densité optique moyenne de la fumée d'au plus 0,15 et une densité optique maximale de la fumée d'au plus 0,5 à la suite de l'essai selon la norme CAN/ULC-S102.4, « Essai, Caractéristiques de résistance au feu et à la fumée des fils et câbles électriques et des canalisations non métalliques » (cote FT-6).

**3)** Sous réserve du paragraphe 4), si des canalisations *incombustibles* totalement fermées sont utilisées dans un *plénum*, les composants exposés des câblages, y compris les fils et câbles électriques et les câbles de fibres optiques qui servent à la transmission de la voix, du son ou des données, comportent une gaine ou une enveloppe *combustible*, sont installés dans un *plénum* ou proviennent de celui-ci, et dont la longueur ne dépasse pas 9 m, y compris la descente au niveau du plancher, sont autorisés s'ils ne se carbonisent pas sur plus de 1,5 m lorsqu'ils sont soumis à l'essai à la flamme verticale (cote FT-4) de la norme CSA C22.2 N° 0.3, « Test Methods for Electrical Wires and Cables ».

**4)** Si des fils ou des câbles situés dans des *plénums* servent à la transmission de *signaux d'alarme* incendie, il n'est pas obligatoire qu'ils soient conformes aux paragraphes 2) et 3).

### 3.1.5.22. Câbles d'accompagnement combustibles d'ascenseurs

**1)** Les câbles d'accompagnement *combustibles* sont autorisés sur des ascenseurs, monte-charges et petits monte-charges situés dans un *bâtiment* pour lequel une *construction incombustible* est exigée.

### 3.1.5.23. Canalisations non métalliques

**1)** Sous réserve du paragraphe 2) et des restrictions visant le diamètre des éléments pénétrant dans des *séparations coupe-feu* énoncées au paragraphe 3.1.9.3. 2), dans un *compartiment résistant au feu* d'un *bâtiment* pour lequel une *construction incombustible* est exigée, il est permis d'utiliser des canalisations non métalliques totalement fermées d'au plus 175 mm de diamètre extérieur, ou d'une aire rectangulaire équivalente, pour faire passer des câbles de fibres optiques et des fils ou câbles électriques, à condition que :

- a) si les fils et les câbles passés dans les canalisations respectent ou dépassent les exigences de l'alinéa 3.1.5.21. 1)a), les canalisations non métalliques respectent au moins les exigences de la cote FT-4 prescrites dans l'une ou l'autre des normes suivantes :
  - i) CAN/CSA-C22.2 N° 262, « Canalisations pour câbles à fibres optiques et câbles de télécommunications »; ou
  - ii) CAN/ULC-S143, « Essai de comportement au feu des systèmes de canalisation non métalliques pour câbles électriques et à fibres optiques »; et
- b) si les fils et les câbles passés dans la canalisation ne respectent pas les exigences de l'alinéa 3.1.5.21. 1)a), les canalisations non métalliques ne présentent pas une hauteur de carbonisation supérieure à 1,5 m à l'essai « Vertical Flame Test (FT4) — Conduit or Tubing on Cable Tray » de l'article 6.16 de la norme CSA C22.2 N° 211.0, « General Requirements and Methods of Testing for Nonmetallic Conduit ».

**2)** Les canalisations non métalliques totalement fermées utilisées dans un *plénum* d'un *bâtiment* pour lequel une *construction incombustible* est exigée doivent présenter une distance horizontale de la flamme d'au plus 1,5 m, une densité optique moyenne de la fumée d'au plus 0,15 et une densité optique maximale de la fumée d'au plus 0,5 lors de l'essai selon la norme CAN/ULC-S102.4, « Essai, Caractéristiques de résistance au feu et à la fumée des fils et câbles électriques et des canalisations non métalliques » (cote FT-6).

### 3.1.5.24. Boiseries extérieures décoratives

**1)** Dans un *bâtiment* pour lequel une *construction incombustible* est exigée, il est permis d'utiliser des boiseries décoratives sur les bordures et les soffites de marquises et d'auvents situés sur la façade d'un *bâtiment* d'un *étage* donnant directement sur une *rue* ou une voie d'accès, à condition que les boiseries soient en *bois ignifugé* qui, avant sa mise à l'essai en fonction de la norme CAN/ULC-S102, « Caractéristiques de combustion superficielle des matériaux de construction et assemblages », a subi un conditionnement conformément à la norme ASTM D 2898, « Accelerated Weathering of Fire-Retardant-Treated Wood for Fire Testing ».

### 3.1.6. Tentes et structures gonflables

(Voir la note A-3.1.6.)

#### 3.1.6.1. Moyens d'évacuation

**1)** Les tentes et *structures gonflables* doivent être conformes aux sections 3.3. et 3.4.

#### 3.1.6.2. Restrictions

- 1)** Les *structures gonflables* ne doivent pas être installées au-dessus du *premier étage* d'un *bâtiment*.
- 2)** Les *structures gonflables* sont interdites pour un *usage principal* du groupe B ou C, ou du groupe F, division 1, et ne doivent pas servir de salles de classe.
- 3)** Les *structures gonflables* doivent être conçues sans séparations intérieures, *mezzanines*, planchers intermédiaires ou autres constructions similaires.

#### 3.1.6.3. Dégagement par rapport aux autres structures

- 1)** Sous réserve des paragraphes 2), 3) et 4), les tentes et *structures gonflables* doivent être conformes à la sous-section 3.2.3.
- 2)** Les tentes et *structures gonflables* doivent :
- être montées à au moins 3 m d'autres structures situées sur la même propriété, sous réserve des paragraphes 3) et 4); et
  - être suffisamment éloignées les unes des autres de manière à offrir un espace dégagé pouvant servir à l'évacuation en cas d'urgence.
- 3)** Les tentes et *structures gonflables* ne recevant pas le public :
- peuvent être montées à proximité les unes des autres; et
  - à moins de 3 m d'autres structures sur la même propriété, à condition que cette proximité ne présente pas de risque pour le public.
- 4)** Il est permis de monter, à proximité les unes des autres, les tentes dont la surface au sol est d'au plus 120 m<sup>2</sup> et qui sont situées sur des champs de foire ou d'autres espaces semblables en plein air, à condition que cette proximité ne présente pas de risque pour le public.

#### 3.1.6.4. Dégagement par rapport aux matières inflammables

**1)** Le terrain délimité par une tente ou par une *structure gonflable* et la périphérie sur une largeur de 3 m au moins doivent être exempts de tout matériau inflammable ou de toute végétation susceptible de propager le feu.

**3.1.6.5. Résistance à la flamme**

1) Les tentes, *structures gonflables*, bâches et matériaux utilisés pour la décoration de ces structures doivent être conformes à la norme CAN/ULC-S109, « Essais de comportement au feu des tissus et pellicules ininflammables ».

**3.1.6.6. Pressurisation de secours**

1) Les *structures gonflables* utilisées comme lieux de réunion pour plus de 200 personnes doivent posséder :

- a) soit un groupe électrogène de secours à déclenchement automatique et capable d'alimenter un ventilateur de soufflage pendant 4 h consécutives;
- b) soit un ventilateur supplémentaire actionné par un moteur à combustion interne à démarrage automatique.

**3.1.6.7. Installations électriques**

1) Dans une tente ou une *structure gonflable*, les installations et l'équipement électriques, y compris les fusibles et les commutateurs, ne doivent pas être accessibles au public.

2) Dans une tente ou une *structure gonflable*, aux endroits accessibles au public, les câbles non aériens doivent être enfouis dans une tranchée ou recouverts par des protecteurs pour éviter qu'ils ne soient endommagés.

**3.1.7. Degré de résistance au feu****3.1.7.1. Détermination**

1) Sous réserve du paragraphe 2) et des articles 3.1.7.2. et 3.6.3.5., le *degré de résistance au feu* exigé pour un matériau, un assemblage de matériaux ou un élément structural doit être déterminé en fonction des résultats d'essais effectués conformément à la norme CAN/ULC-S101, « Résistance au feu pour les bâtiments et les matériaux de construction ».

2) Il est permis d'attribuer à un matériau, un assemblage de matériaux ou un élément structural un *degré de résistance au feu* d'après l'annexe D.

**3.1.7.2. Exception pour les murs extérieurs**

1) La limite d'élévation de température sur la face non exposée d'une construction, telle qu'elle est exigée par les essais mentionnés au paragraphe 3.1.7.1. 1), ne s'applique pas à un mur extérieur ayant une *distance limitative* de 1,2 m ou plus, pourvu que le rayonnement émis par la face non exposée soit pris en compte pour effectuer une correction conformément au paragraphe 3.2.3.1. 9).

**3.1.7.3. Conditions d'exposition au feu**

1) Les planchers, toits et plafonds doivent être évalués pour une exposition au feu à partir de la face inférieure.

2) Les *murs coupe-feu* et les *séparations coupe-feu* verticales intérieures doivent être évalués pour une exposition au feu à partir de chaque face.

3) Les murs extérieurs doivent être évalués pour une exposition au feu à partir de la face intérieure.

**3.1.7.4. Degré de résistance au feu minimal**

1) L'utilisation de matériaux ou d'ensembles de construction ayant un *degré de résistance au feu* supérieur au degré minimal exigé n'oblige pas à dépasser totalement ou partiellement les *degrés de résistance au feu* minimaux exigés dans la présente partie.

**3.1.7.5. Éléments porteurs**

1) Sous réserve du paragraphe 2) et des articles 3.2.2.20. à 3.2.2.90., pour les types mixtes de construction, les murs, poteaux et arcs *porteurs* d'un *étage* situé

immédiatement au-dessous d'un plancher ou d'un toit pour lequel un *degré de résistance au feu* est exigé doivent avoir au moins le même *degré de résistance au feu* que le plancher ou le toit qu'ils supportent.

**2)** Il n'est pas obligatoire que les murs, poteaux et arcs *porteurs* qui supportent un *local technique* ou un *vide technique* soient conformes au paragraphe 1).

**3)** Sauf pour les toits *incombustibles* construits en vertu des alinéas 3.2.2.50. 2)c) et 3.2.2.58. 2)c), si une *construction incombustible* est exigée et doit avoir un *degré de résistance au feu*, elle doit être supportée par une *construction incombustible*.

### 3.1.8. Séparations coupe-feu et dispositifs d'obturation

#### 3.1.8.1. Exigences générales

- 1)** Les murs, *cloisons* ou planchers devant former une *séparation coupe-feu* doivent :
- sous réserve du paragraphe 2), être construits de façon à constituer un élément continu; et
  - chaque fois que la présente partie l'exige, avoir le *degré de résistance au feu* spécifié (voir la note A-3.1.8.1. 1)b)).

**2)** Les ouvertures dans une *séparation coupe-feu* doivent être protégées par des *dispositifs d'obturation*, des gaines ou d'autres moyens conformes aux articles 3.1.8.4. à 3.1.8.19. et aux sous-sections 3.1.9. et 3.2.8. (voir la note A-3.1.8.1. 2)).

#### 3.1.8.2. Supports de constructions combustibles

**1)** Une *construction combustible* qui s'appuie sur une *séparation coupe-feu incombustible*, ou est supportée par une telle séparation, doit être construite de telle manière que son effondrement, en cas d'incendie, n'entraîne pas celui de la *séparation coupe-feu*.

#### 3.1.8.3. Continuité des séparations coupe-feu

**1)** Sous réserve du paragraphe 3.6.4.2. 2), si un *vide technique horizontal* ou un vide de construction est situé au-dessus d'une *séparation coupe-feu* verticale exigée, y compris une paroi de gaine verticale ou de cage d'escalier, cette séparation doit comporter un prolongement équivalent dans le vide en question.

**2)** La *séparation coupe-feu* exigée au paragraphe 1) doit comporter un joint étanche à la fumée à la jonction :

- d'un plancher;
- d'une dalle de toit; ou
- d'un platelage de toit.

**3)** Sous réserve de la sous-section 3.6.3. pour une gaine traversant un toit, une gaine, y compris les parois d'une *issue*, traversant une *séparation coupe-feu* doit :

- se prolonger dans toute la traversée des *vides techniques horizontaux* ou des vides de construction; et
- comporter un joint étanche à la fumée à la jonction :
  - d'un plancher;
  - d'une dalle de toit; ou
  - d'un platelage de toit.

**4)** La continuité d'une *séparation coupe-feu* doit être maintenue à sa jonction avec une autre *séparation coupe-feu*, un plancher, un plafond, un toit ou un mur extérieur (voir la note A-3.1.8.3. 4)).

#### 3.1.8.4. Détermination du degré pare-flammes et classement

**1)** Sous réserve des paragraphes 2) et 3.1.8.16. 1), le *degré pare-flammes* d'un *dispositif d'obturation* doit être déterminé conformément à l'une des normes suivantes :

- CAN/ULC-S104, « Essais de comportement au feu des portes »;

- b) CAN4-S106-M, « Essais de comportement au feu des fenêtres et des briques de verre »; ou
- c) CAN/ULC-S112-M, « Essai de comportement au feu des registres coupe-feu ».

(Voir les articles 3.1.8.17. à 3.1.8.19. pour des exigences supplémentaires concernant les dispositifs d'obturation.)

**2)** Sous réserve du paragraphe 3.1.8.12. 1), le *degré pare-flammes* des *dispositifs d'obturation* doit être conforme au tableau 3.1.8.4. selon le *degré de résistance au feu* exigé pour la *séparation coupe-feu*.

**Tableau 3.1.8.4.**  
**Degré pare-flammes des dispositifs d'obturation**  
 Faisant partie intégrante des paragraphes 3.1.8.4. 2) et 3.1.9.1. 1)

Degré de résistance au feu de la séparation coupe-feu	Degré pare-flammes minimal des dispositifs d'obturation
45 min	45 min
1 h	45 min
1,5 h	1 h
2 h	1,5 h
3 h	2 h
4 h	3 h

- 3)** La cote d'étanchéité des registres de contrôle de la fumée et des *registres coupe-feu/registres de contrôle de la fumée* combinés doit être :
  - a) déterminée conformément aux exigences applicables de la norme CAN/ULC-S112.1, « Registres étanches pour systèmes de désenfumage »; et
  - b) conforme aux catégories I, II ou III de cette norme.
- 4)** La cote d'étanchéité d'une porte doit être déterminée conformément à la norme ANSI/UL-1784, « Air Leakage Tests of Door Assemblies and Other Opening Protectives ».

**3.1.8.5. Installation des dispositifs d'obturation**

- 1)** Sauf s'ils consistent en un *registre coupe-feu*, une fenêtre ou des briques de verre, les *dispositifs d'obturation* de même *degré pare-flammes* installés de part et d'autre d'une ouverture peuvent être considérés comme ayant un *degré pare-flammes* égal à la somme des *degrés pare-flammes* des *dispositifs d'obturation* (voir la note A-3.1.8.1. 2)).
- 2)** Sauf indication contraire dans la présente partie, les portes, *registres coupe-feu*, fenêtres et briques de verre utilisés comme *dispositifs d'obturation* dans une *séparation coupe-feu* exigée doivent être installées conformément à la norme NFPA 80, « Fire Doors and Other Opening Protectives » (voir la note A-3.1.8.1. 2)).
- 3)** Sauf indication contraire dans la présente partie, les registres de contrôle de la fumée ou les *registres coupe-feu/registres de contrôle de la fumée* combinés utilisés comme *dispositifs d'obturation* dans une *séparation coupe-feu* exigée doivent être installés conformément à la norme NFPA 105, « Smoke Door Assemblies and Other Opening Protectives ».
- 4)** Si une porte, dans son débattement, risque d'endommager une *séparation coupe-feu*, il faut installer un butoir.
- 5)** Il faut installer des dispositifs de protection :
  - a) pour empêcher les composants mécaniques des portes des *séparations coupe-feu* d'être endommagés; et
  - b) de façon à ne pas gêner le bon fonctionnement des portes.
- 6)** Les portes ayant une cote d'étanchéité conforme au paragraphe 3.1.8.4. 4) doivent être installées dans les :
  - a) *séparations coupe-feu* des *aires de plancher* protégées mentionnées à l'alinéa 3.3.1.7. 1)b);

- b) *séparations coupe-feu* des établissements de soins ou de traitement mentionnées au paragraphe 3.3.3.5. 4);
- c) sous réserve du paragraphe 8), les *séparations coupe-feu* des corridors communs desservant des logements sur des étages qui ne sont pas protégés par gicleurs; et
- d) *murs coupe-feu* qui constituent une *issue horizontale* mentionnée au paragraphe 3.3.3.5. 3).

7) Les portes ayant une cote d'étanchéité exigées au paragraphe 6) doivent être installées conformément à la norme NFPA 105, « Smoke Door Assemblies and Other Opening Protectives ».

8) Il n'est pas nécessaire d'installer des portes ayant une cote d'étanchéité dans un logement desservi par un *corridor commun* comportant :

- a) un second *moyen d'évacuation* indépendant du premier; ou
- b) un balcon à configuration ouverte dont les dimensions permettent d'accueillir le nombre d'occupants prévu du *logement*.

### 3.1.8.6. Dimensions maximales d'une ouverture

1) Une ouverture dans une *séparation coupe-feu* intérieure qui doit être munie d'un *dispositif d'obturation* doit avoir une surface d'au plus 11 m<sup>2</sup> et n'avoir aucune dimension supérieure à 3,7 m si un *compartiment résistant au feu* situé d'un côté ou de l'autre de cette séparation n'est pas protégé par gicleurs.

2) Une ouverture dans une *séparation coupe-feu* intérieure qui doit être munie d'un *dispositif d'obturation* doit avoir une surface d'au plus 22 m<sup>2</sup> et n'avoir aucune dimension supérieure à 6 m si les *compartiments résistant au feu* situés de part et d'autre de cette séparation sont protégés par gicleurs.

### 3.1.8.7. Emplacement des registres coupe-feu et registres de contrôle de la fumée

1) Sous réserve de l'article 3.1.8.8., un *registre coupe-feu* ayant un *degré pare-flammes* conforme au paragraphe 3.1.8.4. 2) doit être installé conformément à l'article 3.1.8.10. dans les conduits ou ouvertures de transfert d'air qui pénètrent un ensemble devant former une *séparation coupe-feu*.

2) Sous réserve de l'article 3.1.8.9., un registre de contrôle de la fumée ou un *registre coupe-feu*/registre de contrôle de la fumée combiné doit être installé conformément à l'article 3.1.8.11. dans les conduits ou ouvertures de transfert d'air qui pénètrent un ensemble devant former une *séparation coupe-feu*, si la *séparation coupe-feu* :

- a) isole un *corridor commun*;
- b) comporte une porte de sortie mentionnée au paragraphe 3.4.2.4. 2);
- c) dessert un *établissement de réunion*, un *établissement de soins* ou de traitement, un *établissement de détention* ou une *habitation*; ou
- d) est installée conformément aux exigences de l'alinéa 3.3.1.7. 1)b) ou du paragraphe 3.3.3.5. 4).

### 3.1.8.8. Dérogations concernant les registres coupe-feu

1) Sous réserve du paragraphe 2), l'exigence relative aux registres coupe-feu mentionnée au paragraphe 3.1.8.7. 1) ne s'applique pas si :

- a) les conduits desservent de l'équipement de cuisson commercial (voir l'article 6.3.1.7.);
- b) les conduits continus *incombustibles* ont un point de fusion supérieur à 760 °C et pénètrent une *séparation coupe-feu* verticale exigée au paragraphe 3.3.1.1. 1) et située entre des suites d'un *établissement de réunion*, d'un *établissement commercial* ou d'un *établissement industriel à risques faibles, moyens* ou très élevés;
- c) les conduits ou les ouvertures de transfert d'air pénètrent une *séparation coupe-feu* verticale pour laquelle aucun *degré de résistance au feu* n'est exigé; ou
- d) les conduits ou les ouvertures de transfert d'air *incombustibles* pénètrent une *séparation coupe-feu* horizontale pour laquelle aucun *degré de résistance au feu* n'est exigé.

**2)** L'exigence relative aux *registres coupe-feu* mentionnée au paragraphe 3.1.8.7. 1) ne s'applique pas aux conduits de branchement *incombustibles* qui ont un point de fusion supérieur à 760 °C et qui pénètrent une *séparation coupe-feu* :

- a) si ces conduits :
  - i) ont une section d'au plus 0,013 m<sup>2</sup> et ne sont raccordés qu'à des *appareils* de conditionnement d'air ou des *appareils* combinant chauffage et conditionnement d'air qui envoient l'air à au plus 1,2 m au-dessus du plancher; ou
  - ii) remontent d'au moins 500 mm à l'intérieur de *conduits d'extraction* sous pression négative et dans lesquels le flux d'air est ascendant, conformément à l'article 3.6.3.4.; ou
- b) si la *séparation coupe-feu* isole un *vide technique vertical* du reste du bâtiment, à condition que chaque conduit donne directement à l'extérieur en partie supérieure du *vide technique vertical*.

### 3.1.8.9. Dérogations concernant les registres de contrôle de la fumée

**1)** Sous réserve du paragraphe 2), l'exigence relative aux registres de contrôle de la fumée ou *registres coupe-feu*/registres de contrôle de la fumée combinés énoncée au paragraphe 3.1.8.7. 2) ne s'applique pas si les conduits :

- a) desservent de l'équipement de cuisson commercial (voir l'article 6.3.1.7.);
- b) comportent des ouvertures d'introduction et d'extraction d'air desservant au plus un *compartiment résistant au feu*; ou
- c) pénètrent une *séparation coupe-feu* verticale mentionnée à l'alinéa 3.3.1.7. 1)b) ou au paragraphe 3.3.3.5. 4), à condition que :
  - i) le mouvement de l'air soit continu; et
  - ii) la configuration de l'installation de ventilation empêche la recirculation de l'air évacué ou de l'air de reprise en cas d'incendie.

**2)** L'exigence relative aux registres de contrôle de la fumée ou *registres coupe-feu*/registres de contrôle de la fumée combinés énoncée au paragraphe 3.1.8.7. 2) ne s'applique pas aux conduits de branchement *incombustibles* qui ont un point de fusion supérieur à 760 °C et qui pénètrent une *séparation coupe-feu* :

- a) si ces conduits :
  - i) ont une section d'au plus 0,013 m<sup>2</sup> et ne sont raccordés qu'à des *appareils* de conditionnement d'air ou des *appareils* combinant chauffage et conditionnement d'air qui envoient l'air à au plus 1,2 m au-dessus du plancher;
  - ii) remontent d'au moins 500 mm à l'intérieur de *conduits d'extraction* sous pression négative et dans lesquels le flux d'air est ascendant conformément à l'article 3.6.3.4.; ou
  - iii) font partie intégrante d'un système de contrôle de la fumée; ou
- b) si la *séparation coupe-feu* isole un *vide technique vertical* du reste du bâtiment, à condition que chaque conduit donne directement à l'extérieur en partie supérieure du *vide technique vertical*.

### 3.1.8.10. Installation des registres coupe-feu

**1)** Les *registres coupe-feu* doivent être installés dans le plan de la *séparation coupe-feu* de manière à rester en place si le conduit venait à se détacher au cours d'un incendie (voir la note A-3.1.8.10. 1)).

**2)** Les *registres coupe-feu* doivent être conçus pour se fermer automatiquement par rupture d'un maillon fusible conforme à la norme ULC-S505, « Fusible Links for Fire Protection Service », ou sur déclenchement d'autres dispositifs, thermosensibles ou actionnés par la fumée.

- 3)** Les dispositifs thermosensibles mentionnés au paragraphe 2) doivent :
- être situés là où ils peuvent être facilement déclenchés par une hausse anormale de température dans le conduit; et
  - avoir un seuil de déclenchement d'environ 30 °C au-dessus de la température maximale qui régnerait normalement dans l'installation, qu'elle soit en marche ou non.

**4)** Les *registres coupe-feu* soumis à des essais en position verticale ou horizontale doivent être installés dans la position pour laquelle ils sont homologués.

**5)** Pour tout *registre coupe-feu*, il faut prévoir une trappe d'accès bien jointive pour son inspection et le réarmement de son dispositif de déclenchement (voir la note A-3.1.8.10. 5)).

### 3.1.8.11. Installation des registres de contrôle de la fumée

**1)** Si les registres de contrôle de la fumée sont utilisés comme *dispositifs d'obturation* dans une ouverture de transfert d'air, ils doivent être installés dans le plan de la *séparation coupe-feu*.

**2)** Si les *registres coupe-feu*/registres de contrôle de la fumée combinés sont utilisés comme *dispositifs d'obturation* dans un conduit, ils doivent être installés à moins de 610 mm du plan de la *séparation coupe-feu*, à condition qu'il n'y ait aucune ouverture d'introduction ou d'extraction d'air entre la *séparation coupe-feu* et le registre.

**3)** Sous réserve des exigences relatives à un système de contrôle de la fumée, les registres de contrôle de la fumée ou les *registres coupe-feu*/registres de contrôle de la fumée combinés doivent être configurés pour se fermer automatiquement en réponse à un signal d'un *détecteur de fumée* adjacent placé comme le décrit la norme CAN/ULC-S524, « Installation des systèmes d'alarme incendie », à moins de 1,5 m horizontalement du conduit ou de l'ouverture de transfert d'air dans la *séparation coupe-feu* :

- des 2 côtés de l'ouverture de transfert d'air; ou
- dans le conduit en aval du registre de contrôle de la fumée ou du *registre coupe-feu*/registre de contrôle de la fumée combiné.

**4)** Les registres de contrôle de la fumée ou les *registres coupe-feu*/registres de contrôle de la fumée combinés doivent être installés dans la position verticale ou horizontale utilisée pour leur mise à l'essai.

**5)** Pour tout registre de contrôle de la fumée ou *registre coupe-feu*/registre de contrôle de la fumée combiné, il faut prévoir une trappe d'accès bien jointive pour son inspection et le réarmement de son dispositif de déclenchement (voir la note A-3.1.8.10. 5)).

### 3.1.8.12. Portes ayant un degré pare-flammes de 20 min

**1)** Les portes ayant un *degré pare-flammes* d'au moins 20 min sont autorisées comme *dispositifs d'obturation* dans :

- une *séparation coupe-feu* pour laquelle un *degré de résistance au feu* de plus de 1 h n'est pas exigé et qui se trouve entre :
  - un *corridor commun* et une *suite*;
  - un *corridor* et des pièces contiguës où l'on dort; ou
  - un *corridor* et les salles de classe, bureaux et bibliothèques contigus faisant partie d'un *usage principal* du groupe A, division 2; ou
- une *séparation coupe-feu* pour laquelle un *degré de résistance au feu* de plus de 45 min n'est pas exigé, si la *hauteur de bâtiment* est d'au plus 3 étages.

**2)** Les exigences de la norme NFPA 80, « Fire Doors and Other Opening Protectives », concernant les seuils *incombustibles* et les revêtements de *sol combustibles* ne s'appliquent pas aux portes mentionnées au paragraphe 1).

**3)** Le jeu autour des portes mentionnées au paragraphe 1) ne doit pas être supérieur à 6 mm à la base et à 3 mm sur les côtés et à la partie supérieure.



**3.1.8.13. Dispositifs de fermeture automatique**

**1)** Sous réserve du paragraphe 2), les portes dans les *séparations coupe-feu*, à l'exception des portes de monte-charges et de petits monte-charges, doivent comporter un dispositif qui les referme automatiquement après chaque utilisation.

**2)** Il n'est pas obligatoire d'installer un dispositif de fermeture automatique sur les portes entre :

- a) des salles de classe et un corridor adjacent qui sert d'accès à l'issue pour ces salles, si la hauteur de bâtiment est d'au plus 3 étages;
- b) un *corridor commun* et des pièces adjacentes utilisées comme *établissement d'affaires*, si la hauteur de bâtiment est d'au plus 3 étages et si ces portes ne se trouvent pas dans une partie en impasse du *corridor commun*;
- c) des chambres de patient et un corridor les desservant, si les chambres et le corridor sont dans un *compartiment résistant au feu* d'un hôpital ou d'une maison de repos avec *traitements* conforme à l'article 3.3.3.5.;
- d) une chambre de patient et des pièces adjacentes qui desservent cette chambre, si ces pièces sont dans un *compartiment résistant au feu* d'un hôpital ou d'une maison de repos avec *traitements* conforme à l'article 3.3.3.5.

**3.1.8.14. Dispositifs de maintien en position ouverte**

**1)** Sous réserve des paragraphes 3.1.8.10. 2) et 3.1.8.11. 3), il est permis d'utiliser des dispositifs de maintien en position ouverte sur les *dispositifs d'obturation* qui se trouvent dans des *séparations coupe-feu* exigées, à l'exception des portes d'un escalier d'issue des *bâtiments* de plus de 3 étages de hauteur de bâtiment et des portes de vestibule exigées à l'article 3.3.5.7., à condition que ces dispositifs soient conçus pour relâcher le *dispositif d'obturation* conformément au présent article.

**2)** Sous réserve des paragraphes 5) et 6), si un *bâtiment* est protégé par un système d'alarme incendie, un dispositif de maintien en position ouverte permis en vertu du paragraphe 1) doit être conçu pour relâcher la porte en réponse à un signal :

- a) simple, sur émission de tout signal d'un système d'alarme incendie; et
- b) double :
  - i) dès que le système d'alarme incendie fait retentir un *signal d'alerte*; ou
  - ii) dès le déclenchement de tout *détecteur de fumée* adjacent.

**3)** Si le *bâtiment* est protégé par un système d'alarme incendie, un dispositif de maintien en position ouverte permis en vertu du paragraphe 1) doit être conçu pour relâcher la porte en réponse à un signal d'un *détecteur de fumée* relié au système d'alarme incendie et placé comme le décrit la norme CAN/ULC-S524, « Installation des systèmes d'alarme incendie », si le dispositif de maintien en position ouverte est utilisé sur :

- a) des portes d'issue;
- b) des portes donnant sur un *corridor commun*;
- c) des portes de sortie mentionnées au paragraphe 3.4.2.4. 2);
- d) des *dispositifs d'obturation* desservant un *établissement de réunion*, un *établissement de soins*, un *établissement de traitement*, un *établissement de détention* ou une *habitation*;
- e) les portes des *séparations coupe-feu* mentionnées à l'alinéa 3.3.1.7. 1)b) ou au paragraphe 3.3.3.5. 4); ou
- f) des portes faisant partie intégrante d'un système de contrôle de la fumée.

**4)** Si un *bâtiment* n'est pas protégé par un système d'alarme incendie, un dispositif de maintien en position ouverte permis en vertu du paragraphe 1) doit être conçu pour relâcher la porte en réponse à un signal de l'*avertisseur de fumée* situé de part et d'autre de la *séparation coupe-feu* au niveau du plafond, à moins de 1,5 m horizontalement du *dispositif d'obturation* de la *séparation coupe-feu*, si le dispositif de maintien en position ouverte est utilisé sur des *dispositifs d'obturation* décrits aux alinéas 3)a) à e).

**5)** Un dispositif de maintien en position ouverte utilisé sur des *dispositifs d'obturation* autres que ceux décrits aux paragraphes 3) et 4) peut être conçu pour relâcher la porte en réponse à un signal d'un dispositif thermosensible.

6) Il n'est pas nécessaire qu'un dispositif de maintien en position ouverte utilisé sur une porte située entre un corridor utilisé par le public et les pièces adjacentes où l'on dort dans les *établissements de traitement* soit conçu pour relâcher la porte automatiquement, conformément au paragraphe 2).

### 3.1.8.15. Enclenchement du pêne

1) Sous réserve de l'article 3.3.3.5., les portes battantes situées dans une *séparation coupe-feu* doivent être équipées d'un pêne conçu pour s'enclencher automatiquement, de façon à les maintenir en position fermée après chaque utilisation.

### 3.1.8.16. Verre armé et briques de verre

1) Sous réserve des articles 3.1.8.18. et 3.1.8.19. relatifs à l'enclouement des *issues*, il est permis d'obturer les ouvertures dans une *séparation coupe-feu* d'au plus 1 h par du verre armé ou des briques de verre installés conformément à la norme NFPA 80, « Fire Doors and Other Opening Protectives ».

2) Les ensembles en verre armé qui sont permis en vertu du paragraphe 1) et décrits à l'annexe D peuvent être utilisés comme *dispositifs d'obturation* dans des *séparations coupe-feu* verticales sans avoir été soumis à l'essai mentionné au paragraphe 3.1.8.4. 1).

3) Les briques de verre autorisées au paragraphe 1) doivent être installées conformément à la sous-section 4.3.2., avec des armatures en acier à chaque joint horizontal.

### 3.1.8.17. Limite d'augmentation de température des portes

1) Sous réserve de l'article 3.1.8.19., l'augmentation maximale de température sur la partie opaque de la face non exposée d'une porte servant de *dispositif d'obturation* dans une *séparation coupe-feu*, dans les conditions d'essai du paragraphe 3.1.8.4. 1), doit être conforme au tableau 3.1.8.17. selon l'endroit indiqué dans la première colonne.

**Tableau 3.1.8.17.**  
**Restrictions visant la hausse de température et le vitrage des dispositifs d'obturation**  
Faisant partie intégrante des articles 3.1.8.17. et 3.1.8.18.

Endroit	Degré pare-flammes minimal exigé pour les portes	Augmentation maximale de température sur la partie opaque de la face non exposée des portes, en °C	Surface maximale de verre armé par porte, en m <sup>2</sup>	Surface totale maximale de panneaux de verre armé et de briques de verre en dehors d'une porte, en m <sup>2</sup>
Dans une paroi séparant un corridor en impasse d'un usage adjacent, si le corridor constitue le seul accès à l'issue et doit avoir un degré de résistance au feu	< 45 min	Aucune limite	Aucune limite	Aucune limite
	45 min	250 après 30 min	0,0645	0,0645
Dans une paroi séparant une issue de l'aire de plancher contiguë dans les bâtiments d'au plus 3 étages de hauteur de bâtiment	Toutes valeurs	Aucune limite	0,8	0,8
Dans une paroi séparant une issue de l'aire de plancher contiguë (sous réserve de ce qui précède)	45 min	250 après 30 min	0,0645	0,0645
	1,5 h	250 après 1 h	0,0645	0,0645
	2 h	250 après 1 h	0,0645	0,0645
Dans un mur coupe-feu	1,5 h	250 après 30 min	0,0645	0
	3 h	250 après 1 h	0	0

### 3.1.8.18. Surface maximale de verre armé ou de briques de verre

1) Sous réserve de l'article 3.1.8.19., la surface maximale de verre armé dans une porte doit être conforme au tableau 3.1.8.17., selon l'endroit (voir la note A-3.1.8.18. 1)).

2) Sous réserve de l'article 3.1.8.19., la surface maximale de panneaux de verre armé en dehors d'une porte ou de briques de verre doit être conforme au tableau 3.1.8.17., selon l'endroit.

### 3.1.8.19. Dérogation aux articles 3.1.8.15. et 3.1.8.16.

1) Les limites afférentes à l'augmentation de température et à la surface maximale de verre énoncées aux articles 3.1.8.17. et 3.1.8.18. ne s'appliquent pas dans le cas d'un *dispositif d'obturation* situé dans la paroi séparant une *issue* d'un vestibule ou d'un corridor, à condition :

- a) que le vestibule ou le corridor soit isolé du reste de l'*aire de plancher* par une *séparation coupe-feu* d'au moins 45 min;
- b) que la *séparation coupe-feu* mentionnée à l'alinéa a) ne contienne ni verre armé ni briques de verre à moins de 3 m du *dispositif d'obturation* situé dans la paroi de l'*issue*; et
- c) que le vestibule ou le corridor n'abrite aucun *usage*.

(Voir la note A-3.1.8.19. 1.)

### 3.1.9. Pénétrations dans les séparations coupe-feu et autres ensembles résistant au feu

(Voir la note A-3.1.9.)

#### 3.1.9.1. Coupe-feu

1) Sous réserve des paragraphes 2) à 5) et de l'article 3.1.9.4., lorsque des pénétrations traversent une *séparation coupe-feu* ou une paroi faisant partie d'un ensemble de construction pour lequel un *degré de résistance au feu* est exigé :

- a) le joint autour de ces pénétrations doit être obturé par un *coupe-feu* qui, lorsqu'il est soumis à l'essai selon la norme CAN/ULC-S115, « Essai de comportement au feu des ensembles coupe-feu », obtient une cote F au moins égale au *degré pare-flammes* exigé pour les *dispositifs d'obturation* dans la *séparation coupe-feu*, conformément au tableau 3.1.8.4.; ou
- b) ces pénétrations doivent être noyées dans le béton (voir la note A-3.1.9.1. 1)b)).

(Voir aussi l'article 3.1.9.5. qui renferme des exigences relatives à la tuyauterie *combustible* d'évacuation et de ventilation.)

2) Lorsque des pénétrations traversent un *mur coupe-feu* ou une *séparation coupe-feu* horizontale pour lesquels un *degré de résistance au feu* est exigé selon l'article 3.2.1.2., le joint autour de ces pénétrations doit être obturé par un *coupe-feu* qui, lorsqu'il est soumis à l'essai selon la norme CAN/ULC-S115, « Essai de comportement au feu des ensembles coupe-feu », obtient une cote FT au moins égale au *degré de résistance au feu* exigé pour la *séparation coupe-feu*.

3) Lorsque des pénétrations traversent une *séparation coupe-feu* conformément au paragraphe 3.6.4.2. 2), le joint autour de ces pénétrations doit être obturé par un *coupe-feu* qui, lorsqu'il est soumis à l'essai selon la norme CAN/ULC-S115, « Essai de comportement au feu des ensembles coupe-feu », obtient une cote FT au moins égale au *degré de résistance au feu* de la *séparation coupe-feu* de l'ensemble.

4) Des gicleurs peuvent pénétrer une *séparation coupe-feu* ou une paroi faisant partie intégrante d'un ensemble de construction pour lequel un *degré de résistance au feu* est exigé sans être conformes aux exigences de protection par *coupe-feu* mentionnées aux paragraphes 1) à 3), pourvu que l'espace annulaire créé par la pénétration d'un gicleur soit couvert par une plaque en métal conforme à la norme NFPA 13, « Installation of Sprinkler Systems ».

5) À moins d'avoir été conçu spécifiquement avec un *coupe-feu*, un *registre coupe-feu* peut pénétrer une *séparation coupe-feu* ou une paroi faisant partie intégrante d'un ensemble de construction pour lequel un *degré de résistance au feu* est exigé sans être conforme aux exigences de protection par *coupe-feu* mentionnées aux paragraphes 1) à 3), pourvu que le *registre coupe-feu* soit installé conformément à la norme NFPA 80, « Fire Doors and Other Opening Protectives ».

**3.1.9.2. Incombustibilité des pénétrations techniques**

**1)** Sous réserve des articles 3.1.9.3. et 3.1.9.5., les tuyaux, conduits, boîtes de sortie électrique, canalisations totalement fermées et autres installations techniques similaires qui pénètrent dans une construction pour laquelle un *degré de résistance au feu* est exigé doivent être *incombustibles*, à moins qu'ils n'aient été incorporés à cette construction lors des essais (voir la note A-3.1.9.2. 1)).

**3.1.9.3. Boîtes de sortie électrique et fils et câbles électriques**

**1)** Les fils et câbles électriques et les câbles de fibres optiques à l'intérieur d'une canalisation *incombustible* totalement fermée peuvent pénétrer dans une construction pour laquelle un *degré de résistance au feu* est exigé ou la traverser, sans qu'ils aient été incorporés à cette construction au moment des essais comme l'exige l'article 3.1.9.2.

**2)** Sous réserve du paragraphe 3), les canalisations non métalliques totalement fermées conformes à l'article 3.1.5.23., les fils et câbles électriques ou les câbles de fibres optiques uniques ou groupes de fils, dont l'isolant, l'enveloppe ou la gaine *combustibles* sont conformes à l'alinéa 3.1.5.21. 1)a), et qui ne sont pas à l'intérieur de canalisations *incombustibles* totalement fermées peuvent pénétrer dans une construction pour laquelle un *degré de résistance au feu* est exigé ou la traverser, sans qu'ils aient été incorporés à cette construction au moment des essais comme l'exige l'article 3.1.9.2., à condition que le diamètre hors tout du fil, du câble, de l'ensemble ou de la canalisation soit d'au plus 25 mm.

**3)** Les câbles individuels sous gaine métallique à un seul conducteur qui ont une enveloppe *combustible* et dont le diamètre hors tout est supérieur à 25 mm peuvent pénétrer dans une *séparation coupe-feu* pour laquelle un *degré de résistance au feu* est exigé ou la traverser, sans qu'ils aient été incorporés à la séparation au moment des essais comme l'exige l'article 3.1.9.2., à condition qu'ils ne soient pas groupés et qu'ils soient espacés d'au moins 300 mm.

**4)** Il est permis de noyer des canalisations *combustibles* totalement fermées dans une dalle en béton pour laquelle un *degré de résistance au feu* est exigé sans les avoir incorporées à la dalle au moment des essais comme l'exige l'article 3.1.9.2., si l'épaisseur du béton entre les canalisations et la face inférieure de la dalle est d'au moins 50 mm.

**5)** Il est permis d'utiliser des boîtes de sortie électrique *combustibles* dans une construction pour laquelle un *degré de résistance au feu* est exigé sans les avoir incorporées à la construction au moment des essais comme l'exige l'article 3.1.9.2., à condition que l'ouverture dans la paroi ait au plus 0,016 m<sup>2</sup>.

**3.1.9.4. Boîtes de sortie**

(Voir la note A-3.1.9.4.)

**1)** Sous réserve du paragraphe 2), les boîtes de sortie peuvent pénétrer une paroi faisant partie intégrante d'un ensemble de construction pour lequel un *degré de résistance au feu* est exigé, à condition que le joint autour de ces pénétrations soit obturé par un *coupe-feu* qui, dans les conditions d'essai de la norme CAN/ULC-S115, « Essai de comportement au feu des ensembles coupe-feu », a une cote FT au moins égale au *degré de résistance au feu* exigé pour la *séparation coupe-feu*.

**2)** Sous réserve des paragraphes 3.1.9.1. 2) et 3), des boîtes de sortie *incombustibles* pénétrant une *séparation coupe-feu* verticale ou une paroi faisant partie intégrante d'un ensemble de construction pour lequel un *degré de résistance au feu* est exigé ne sont pas exigées, à condition :

- a) qu'elles ne dépassent pas :
  - i) 0,016 m<sup>2</sup> de surface; et
  - ii) une surface cumulée de 0,065 m<sup>2</sup> par 9,3 m<sup>2</sup> de surface; et
- b) que l'espace annulaire créé entre la paroi et les boîtes de sortie électrique *incombustibles* ne dépasse pas 3 mm.

3) En plus des exigences du paragraphe 2), les boîtes de sortie situées de part et d'autre d'une *séparation coupe-feu* verticale ayant un *degré de résistance au feu* doivent être séparées par :

- a) une distance horizontale d'au moins 600 mm; ou
- b) un *pare-feu* conforme à l'article 3.1.11.7.

### 3.1.9.5. Tuyauterie combustible

1) La tuyauterie *combustible* d'un système de gicleurs peut traverser une *séparation coupe-feu* si les *compartiments résistant au feu* situés de part et d'autre sont *protégés par gicleurs*.

2) Une tuyauterie *combustible* d'alimentation en eau peut pénétrer dans une *séparation coupe-feu* pour laquelle un *degré de résistance au feu* est exigé ou la traverser, sans qu'elle ait été incorporée à cette construction au moment des essais comme l'exige l'article 3.1.9.2., à condition que le tuyau soit protégé par un *coupe-feu* au niveau de la pénétration conformément au paragraphe 4).

3) Sous réserve des paragraphes 4) à 5), une tuyauterie d'évacuation et de ventilation ne doit pas être *combustible* si une partie de cette tuyauterie :

- a) pénètre dans une *séparation coupe-feu* pour laquelle un *degré de résistance au feu* est exigé ou la traverse; ou
- b) traverse une paroi qui fait partie intégrante d'une construction pour laquelle un *degré de résistance au feu* est exigé.

4) Une tuyauterie *combustible* d'évacuation et de ventilation peut pénétrer dans une *séparation coupe-feu* pour laquelle un *degré de résistance au feu* est exigé ou la traverser, ou traverser une paroi faisant partie intégrante d'une construction pour laquelle un *degré de résistance au feu* est exigé, à condition :

- a) que le joint autour de cette tuyauterie soit obturé par un *coupe-feu* qui obtient une cote F au moins égale au *degré de résistance au feu* exigé pour la *séparation coupe-feu*, lorsqu'il est soumis à l'essai de la norme CAN/ULC-S115, « Essai de comportement au feu des ensembles coupe-feu », avec une pression manométrique du côté exposé d'au moins 50 Pa supérieure à celle du côté non exposé; et
- b) que la tuyauterie ne soit pas logée dans un *vide technique vertical*.

5) Une tuyauterie *combustible* d'évacuation et de ventilation est autorisée d'un seul côté d'une *séparation coupe-feu* verticale, à condition qu'elle ne soit pas logée dans un *vide technique vertical*.

6) La tuyauterie *combustible* d'un aspirateur central peut pénétrer dans une *séparation coupe-feu*, à condition que l'installation soit conforme aux exigences applicables à la tuyauterie *combustible* d'évacuation et de ventilation du paragraphe 4).

### 3.1.9.6. Ouvertures dans une paroi de faux-plafond

1) Une paroi de faux-plafond faisant partie intégrante d'un ensemble de construction pour lequel un *degré de résistance au feu* est exigé selon l'annexe D peut comporter des ouvertures donnant accès à des conduits situés dans le vide de faux-plafond, à condition :

- a) que les conduits soient en tôle d'acier; et
- b) que le nombre d'ouvertures et leur protection soient conformes à l'annexe D.

### 3.1.9.7. Plénums

1) Un vide de faux-plafond utilisé comme *plénum* doit être conforme à l'article 3.6.4.3.

## 3.1.10. Murs coupe-feu

### 3.1.10.1. Protection contre l'effondrement

1) Sous réserve du paragraphe 2), si des éléments d'ossature sont reliés à un *mur coupe-feu* ou s'ils s'y appuient et si leur *degré de résistance au feu* est inférieur à celui

qui est exigé pour ce mur, il faut concevoir ces éléments, y compris leurs liaisons et supports, pour que leur défaillance en cas d'incendie ne menace pas l'intégrité du mur.

**2)** Le paragraphe 1) ne s'applique pas si le *mur coupe-feu* est composé de 2 parois indépendantes reliées à des charpentes de *bâtiment* distinctes, mais non l'une à l'autre, à condition que chaque paroi :

- a) forme une *séparation coupe-feu* dont le *degré de résistance au feu* correspond à la moitié du degré exigé pour le *mur coupe-feu* aux paragraphes 3.1.10.2. 1) et 2); et
- b) soit conçue de façon que l'effondrement de l'une n'entraîne pas celui de l'autre.

**3)** Un *mur coupe-feu* peut être porté par l'ossature du *bâtiment*, dans le cas d'un *bâtiment* de *construction incombustible*, à condition que cette ossature ait un *degré de résistance au feu* au moins égal à celui qui est exigé pour le *mur coupe-feu*.

**4)** Les tuyaux, conduits et canalisations *incombustibles* totalement fermées doivent être installés de manière à ne pas entraîner l'effondrement du *mur coupe-feu* dans leur chute.

### 3.1.10.2. Degré de résistance au feu

**1)** Un *mur coupe-feu* qui sépare un ou des *bâtiments* comportant des *aires de plancher* ayant un *usage principal* du groupe E, ou du groupe F, division 1 ou 2, doit former une *séparation coupe-feu* de *construction incombustible* d'un *degré de résistance au feu* d'au moins 4 h; toutefois, si la partie supérieure d'un *mur coupe-feu* sépare des *aires de plancher* dont les *usages principaux* ne sont pas du groupe E ou du groupe F, division 1 ou 2, le *degré de résistance au feu* de la partie supérieure peut être réduit à 2 h.

**2)** Un *mur coupe-feu* qui sépare un ou des *bâtiments* comportant des *aires de plancher* dont les *usages principaux* ne sont pas du groupe E ou du groupe F, division 1 ou 2, doit former une *séparation coupe-feu* de *construction incombustible* d'un *degré de résistance au feu* d'au moins 2 h.

**3)** Sous réserve du paragraphe 4), le *degré de résistance au feu* exigé pour les *murs coupe-feu*, sauf dans le cas des *dispositifs d'obturation*, doit être assuré par de la maçonnerie ou du béton.

**4)** Il n'est pas nécessaire qu'un *mur coupe-feu* pour lequel un *degré de résistance au feu* d'au plus 2 h est autorisé soit construit en maçonnerie ou en béton, si :

- a) l'ensemble assurant le *degré de résistance au feu* est protégé contre les dommages qui pourraient compromettre l'intégrité de l'ensemble; et
- b) le *mur coupe-feu* est calculé conformément à l'article 4.1.5.17.

(Voir la note A-3.1.10.2. 4).)

### 3.1.10.3. Continuité des murs coupe-feu

**1)** Les *murs coupe-feu* doivent partir du sol et traverser tous les *étages* du ou des *bâtiments* qu'ils séparent; toutefois, si un *mur coupe-feu* est situé au-dessus d'un *garage de stationnement* en *sous-sol* conforme à l'article 3.2.1.2., il peut partir du plancher situé immédiatement au-dessus du *garage de stationnement* (voir le paragraphe 3.1.10.1. 3)).

**2)** Un *mur coupe-feu* peut se terminer à la sous-face d'une dalle de toit en béton armé, à condition :

- a) que cette dalle ait, de part et d'autre du *mur coupe-feu*, un *degré de résistance au feu* d'au moins :
  - i) 1 h si le *mur coupe-feu* doit avoir un *degré de résistance au feu* d'au moins 2 h; ou
  - ii) 2 h si le *mur coupe-feu* doit avoir un *degré de résistance au feu* d'au moins 4 h; et
- b) qu'il n'y ait aucun vide de construction dans la partie de la dalle située immédiatement au-dessus du *mur coupe-feu*.

**3.1.10.4. Surélévation des murs**

1) Sous réserve des paragraphes 2) et 3.1.10.3. 2), les *murs coupe-feu* doivent se prolonger au-dessus de la surface du toit pour former une surélévation d'une hauteur d'au moins :

- a) 150 mm si le *degré de résistance au feu* exigé pour ces *murs coupe-feu* est d'au moins 2 h; et
- b) 900 mm si le *degré de résistance au feu* exigé pour ces *murs coupe-feu* est d'au moins 4 h.

2) Si un *mur coupe-feu* sépare 2 *bâtiments* dont les toits ont une différence de hauteur supérieure à 3 m, il n'est pas obligatoire que ce mur se prolonge au-dessus du toit le plus élevé pour former une surélévation.

**3.1.10.5. Dimensions maximales des ouvertures**

1) Les ouvertures dans un *mur coupe-feu* doivent être conformes aux limites dimensionnelles indiquées à l'article 3.1.8.6. et leur largeur totale d'au plus 25 % de la longueur totale du *mur coupe-feu*.

**3.1.10.6. Protection des murs adjacents**

1) Les murs extérieurs de 2 *bâtiments* qui se rencontrent au droit d'un *mur coupe-feu* en formant un angle de moins de 135° doivent être conformes à l'article 3.2.3.14.

**3.1.10.7. Éléments combustibles en saillie**

1) Un matériau *combustible* ne doit pas se prolonger de l'autre côté d'un *mur coupe-feu*, à moins qu'il fasse partie d'un toit continu au-dessus d'un *mur coupe-feu* qui se termine conformément au paragraphe 3.1.10.3. 2).

2) Si des *bâtiments* sont séparés par un *mur coupe-feu*, les éléments *combustibles* d'un *bâtiment* qui sont en saillie par rapport à l'extrémité du *mur coupe-feu*, y compris les balcons, paliers, auvents, débords de toit et escaliers, sont interdits à moins de 2,4 m des baies de portes ou de fenêtres et des éléments *combustibles* en saillie situés sur le *bâtiment* adjacent (voir l'article 3.2.3.6.).

**3.1.11. Pare-feu dans les vides de construction****3.1.11.1. Séparation entre les vides**

1) Les vides sanitaires et les vides de construction des murs intérieurs et des plafonds doivent être isolés des *combles ou vides sous toit* et des vides de construction des murs extérieurs par des *pare-feu* conformes à l'article 3.1.11.7.

**3.1.11.2. Pare-feu dans les murs**

1) Sous réserve du paragraphe 2), il faut obturer complètement les vides de construction des murs au moyen de *pare-feu* conformes à l'article 3.1.11.7. :

- a) au niveau de chaque plancher;
- b) au niveau de chaque plafond faisant partie d'une construction pour laquelle un *degré de résistance au feu* est exigé; et
- c) de façon qu'il y ait au plus 20 m de distance horizontale et 3 m de distance verticale entre les *pare-feu*.

2) Les *pare-feu* exigés au paragraphe 1) ne sont pas obligatoires pourvu :

- a) que les vides de construction des murs soient remplis d'isolant;
- b) que l'isolant et les matériaux de construction exposés à l'intérieur des vides de construction des murs soient *incombustibles*;
- c) que les matériaux exposés à l'intérieur des vides de construction, y compris l'isolant mais à l'exception des câbles, des tuyaux et d'autres équipements semblables, aient un *indice de propagation de la flamme* d'au plus 25 sur toute surface exposée ou qui pourrait l'être en coupant le matériau dans n'importe

- quel sens, et que des *pare-feu* soient installés de façon à avoir au plus 10 m de distance verticale entre eux; ou
- d) qu'il n'y ait pas plus qu'une lame d'air à l'intérieur d'un mur isolé et que son épaisseur ne soit pas supérieure à 25 mm.

### 3.1.11.3. Pare-feu entre les bandes de clouage

**1)** Dans les *bâtiments* pour lesquels une *construction incombustible* est exigée, il faut recouper les vides de construction au moyen de *pare-feu* conformes à l'article 3.1.11.7. placés entre les bandes de clouage en bois du plafond, si le revêtement de plafond exposé du côté des vides de construction a un *indice de propagation de la flamme* supérieur à 25, de façon qu'aucun de ces vides n'ait plus de 2 m<sup>2</sup> de surface.

**2)** Dans les *bâtiments* pour lesquels une *construction incombustible* est exigée, les vides de construction délimités par les pièces de support en bois autorisées au paragraphe 3.1.5.10. 2) doivent être recoupés par des *pare-feu* conformes à l'article 3.1.11.7. de sorte qu'aucun de ces vides n'ait plus de 10 m<sup>2</sup> de surface.

### 3.1.11.4. Pare-feu entre les vides de construction horizontaux et verticaux

- 1)** Il faut poser des *pare-feu* conformes à l'article 3.1.11.7. :
- a) à toutes les intersections entre des vides de construction verticaux et horizontaux dans les plafonds à gorge, les vides de faux-plafonds et les soffites, si les matériaux de construction exposés à l'intérieur de ces vides ont un *indice de propagation de la flamme* supérieur à 25; et
- b) dans les vides de construction entre les limons aux extrémités de chaque *volée* d'escalier, si les matériaux de construction exposés à l'intérieur de ces vides ont un *indice de propagation de la flamme* supérieur à 25.

### 3.1.11.5. Pare-feu des vides de construction horizontaux

**1)** Sauf pour les vides sanitaires conformes au paragraphe 3.1.11.6. 1) et comme il est exigé au paragraphe 3), les vides de construction horizontaux d'un plancher ou d'un toit de *construction combustible* qui ne sont pas *protégés par gicleurs* doivent être divisés par une construction conforme à l'article 3.1.11.7. en compartiments :

- a) d'au plus 600 m<sup>2</sup> de surface, sans dimension supérieure à 60 m, si les matériaux de construction exposés à l'intérieur de ces vides ont un *indice de propagation de la flamme* d'au plus 25; et
- b) d'au plus 300 m<sup>2</sup> de surface, sans dimension supérieure à 20 m, si les matériaux de construction exposés à l'intérieur de ces vides ont un *indice de propagation de la flamme* supérieur à 25.

(Voir la note A-3.1.11.5. 1).)

**2)** Les vides de construction des corniches extérieures, combles brisés, balcons et auvents, dont les matériaux de construction exposés à l'intérieur de ces vides ont un *indice de propagation de la flamme* supérieur à 25, doivent être recoupés par une construction conforme à l'article 3.1.11.7. :

- a) aux endroits où ces vides se prolongent au-delà des *séparations coupe-feu* verticales exigées; et
- b) de façon que ces vides n'aient aucune dimension supérieure à 20 m.

**3)** Sous réserve du paragraphe 4), dans un *bâtiment* conforme aux exigences de l'article 3.2.2.50. ou 3.2.2.58., les vides de construction horizontaux d'un plancher ou d'un toit de *construction combustible* doivent être divisés par une construction conforme à l'article 3.1.11.7. en compartiments :

- a) d'au plus 600 m<sup>2</sup> de surface, sans dimension supérieure à 60 m, si les matériaux de construction exposés à l'intérieur de ces vides ont un *indice de propagation de la flamme* d'au plus 25; et
- b) d'au plus 300 m<sup>2</sup> de surface, sans dimension supérieure à 20 m, si les matériaux de construction exposés à l'intérieur de ces vides ont un *indice de propagation de la flamme* supérieur à 25.

(Voir la note A-3.1.11.5. 3).)

**4)** Des *pare-feu* conformes au paragraphe 3) ne sont pas requis si le vide de construction horizontal d'un plancher ou d'un toit est entièrement rempli d'isolant



*incombustible* de sorte qu'une lame d'air entre le sommet de l'isolant et le platelage du plancher ou du toit ne dépasse pas 50 mm.

### 3.1.11.6. Pare-feu dans les vides sanitaires

**1)** Tout vide sanitaire qui n'est ni *protégé par gicleurs* ni considéré comme un *sous-sol* selon l'article 3.2.2.9. doit être divisé par une construction conforme à l'article 3.1.11.7. en compartiments d'au plus 600 m<sup>2</sup> de surface, sans dimension supérieure à 30 m.

### 3.1.11.7. Matériaux servant de pare-feu

**1)** Sous réserve des paragraphes 2) à 4) et 7), les *pare-feu* doivent rester en place et empêcher le passage des flammes pendant au moins 15 min lorsqu'ils sont soumis à l'essai normalisé d'exposition au feu de la norme CAN/ULC-S101, « Résistance au feu pour les bâtiments et les matériaux de construction ».

**2)** Il n'est pas obligatoire de soumettre les plaques de plâtre d'au moins 12,7 mm d'épaisseur et les tôles d'acier d'au moins 0,38 mm à l'essai prévu au paragraphe 1), à condition que tous les joints aient un support continu.

**3)** Dans les *bâtiments* pour lesquels une *construction incombustible* est exigée, il n'est pas obligatoire que les bandes de clouage en bois décrites à l'article 3.1.5.8. soient mises à l'essai conformément au paragraphe 1).

**4)** Dans les *bâtiments* pour lesquels une *construction combustible* est autorisée et dans les toits *combustibles* autorisés au paragraphe 3.1.5.3. 2) ainsi que dans les plates-formes surélevées autorisées au paragraphe 3.1.5.10. 2), les *pare-feu* peuvent consister :

- a) en bois massif ou en bois de charpente composite conforme à la norme ASTM D 5456, « Evaluation of Structural Composite Lumber Products », d'au moins 38 mm d'épaisseur;
- b) en contreplaqué ou panneaux de copeaux ou de copeaux orientés (OSB) à liant phénolique, d'au moins 12,5 mm d'épaisseur, dont les joints sont supportés; ou
- c) en 2 épaisseurs de bois de construction ou de bois de charpente composite conforme à la norme ASTM D 5456, « Evaluation of Structural Composite Lumber Products », d'au moins 19 mm chacune avec joints décalés si une seule pièce de bois de construction ou de bois de charpente composite d'au moins 38 mm d'épaisseur n'est pas suffisante en raison de la largeur ou de la hauteur du vide.

**5)** Les ouvertures dans les matériaux mentionnés aux paragraphes 1) à 4) doivent être protégées pour maintenir l'intégrité de la construction.

**6)** Si les matériaux mentionnés aux paragraphes 1) à 4) sont pénétrés par des éléments de construction ou des installations techniques, des *coupe-feu* doivent être utilisés pour obturer les joints autour des ouvertures (voir la note A-3.1.11.7. 6)).

**7)** Dans les *bâtiments* pour lesquels une *construction combustible* est autorisée, les panneaux isolants de fibre semi-rigide, fabriqués à partir de verre, de *roche* ou de laitier, peuvent être utilisés afin d'obstruer le vide vertical dans un mur à double ossature qui se situe à la jonction du plancher et des murs, à condition que la largeur du vide vertical ne dépasse pas 25 mm et que les panneaux isolants :

- a) aient une masse volumique d'au moins 45 kg/m<sup>3</sup>;
- b) soient fixés solidement à une série de poteaux;
- c) s'étendent du dessous de la sous-face des sablières de l'étage inférieur jusqu'au-dessus des lisses basses de l'étage supérieur; et
- d) remplissent complètement le vide vertical situé entre les solives de rive et entre les lisses basses et les sablières du mur.

(Voir la note A-3.1.11.7. 7).)

### 3.1.12. Indices de propagation de la flamme et de dégagement des fumées

#### 3.1.12.1. Détermination

**1)** Sous réserve des paragraphes 2) et 3), l'*indice de propagation de la flamme* et l'indice de dégagement des fumées d'un matériau, d'un ensemble de construction ou d'un élément structural doivent être déterminés d'après au moins 3 essais réalisés conformément à la norme CAN/ULC-S102, « Caractéristiques de combustion superficielle des matériaux de construction et assemblages ».

**2)** L'*indice de propagation de la flamme* et l'indice de dégagement des fumées d'un matériau ou d'un ensemble de construction doivent être déterminés d'après au moins 3 essais réalisés conformément à la norme CAN/ULC-S102.2, « Caractéristiques de combustion superficielle des revêtements de sol et des divers matériaux et assemblages », si le matériau ou l'ensemble :

- a) est conçu pour servir dans une position relativement horizontale et si seule sa face supérieure est exposée à l'air;
- b) ne peut être soumis à des essais conformes au paragraphe 1) sans l'aide d'un matériau de support qui n'est pas représentatif de l'installation prévue; ou
- c) est thermoplastique.

**3)** Un *indice de propagation de la flamme* et un indice de dégagement des fumées peuvent être attribués à un matériau, un ensemble de construction ou un élément structural selon l'annexe D.

### 3.1.13. Matériaux de revêtement intérieur

#### 3.1.13.1. Description

**1)** Sauf indication contraire dans la présente sous-section, les matériaux de revêtement intérieur doivent être conformes à la section 2.3. de la division B du CNPI.

**2)** Les matériaux de revêtement intérieur de finition comprennent tous les matériaux qui constituent la surface intérieure d'un plancher, d'un mur, d'une *cloison* ou d'un plafond, notamment :

- a) les revêtements en enduit, en bois ou en carrelage;
- b) les tissus, peintures, plastiques, placages ou papiers peints;
- c) les portes, fenêtres et menuiseries de finition;
- d) les éléments d'appareils d'éclairage comme les diffuseurs et les verres constituant en partie la surface du plafond; et
- e) les tapis ou moquettes recouvrant un plancher, si ce plancher n'est pas destiné à rester apparent.

#### 3.1.13.2. Indice de propagation de la flamme

**1)** Sauf indication contraire dans la présente sous-section, l'*indice de propagation de la flamme* des revêtements intérieurs de finition des murs et plafonds, y compris les vitrages et lanterneaux, ne doit pas dépasser 150 et doit être conforme au tableau 3.1.13.2.

**2)** Sous réserve du paragraphe 3), il n'est pas obligatoire que les autres portes que celles des *usages* du groupe A, division 1, soient conformes au paragraphe 1), pourvu qu'elles aient un *indice de propagation de la flamme* d'au plus 200 (voir la note A-3.1.13.2. 2)).

**3)** Il n'est pas obligatoire que les portes à l'intérieur des *logements* soient conformes aux paragraphes 1) et 2).

**4)** Si le revêtement intérieur de finition d'un mur ou d'un plafond doit avoir un *indice de propagation de la flamme* inférieur à 150, conformément au paragraphe 1), 10 % au plus de la surface totale du mur et 10 % au plus de la surface totale du plafond peuvent avoir un *indice de propagation de la flamme* d'au plus 150; toutefois, 25 % au plus de la surface totale d'un mur de hall d'entrée décrit au paragraphe 3.4.4.2. 2) peut avoir un *indice de propagation de la flamme* d'au plus 150.

5) Sauf pour les *usages* du groupe A, division 1, les portes, lanterneaux, vitrages et les diffuseurs et verres d'appareils d'éclairage *combustibles* ne doivent pas être pris en compte dans le calcul des surfaces mentionné au paragraphe 4).

**Tableau 3.1.13.2.**  
**Indices de propagation de la flamme**  
 Faisant partie intégrante du paragraphe 3.1.13.2. 1)

Usage, endroit ou composant	Indice de propagation de la flamme maximal pour murs et plafonds	
	Protégés par gicleurs	Non protégés par gicleurs
Usages du groupe A, division 1, y compris les portes, lanterneaux, vitrages et les diffuseurs et verres d'appareils d'éclairage	150	75
Usages du groupe B	150	75
Issues <sup>(1)</sup>	25	25
Halls d'entrée décrits au paragraphe 3.4.4.2. 2)	25	25
Voies de passage couvertes pour véhicules, à l'exception des toits de construction en gros bois d'oeuvre	25	25
Vides techniques verticaux	25	25

(1) Voir les articles 3.1.13.8. et 3.1.13.10.

**3.1.13.3. Salles de bains des suites d'habitations**

1) L'indice de propagation de la flamme des revêtements intérieurs de finition des murs et plafonds des salles de bains des suites d'habitations doit être d'au plus 200.

**3.1.13.4. Diffuseurs et verres d'appareils d'éclairage**

1) Les diffuseurs et verres *combustibles* des appareils d'éclairage dans les autres usages que ceux du groupe A, division 1, peuvent avoir un indice de propagation de la flamme supérieur à ceux exigés dans la présente sous-section, à condition :

- a) que cet indice soit d'au plus 250 et l'indice de dégagement des fumées d'au plus 600, dans les conditions d'essai de la norme CAN/ULC-S102.2, « Caractéristiques de combustion superficielle des revêtements de sol et des divers matériaux et assemblages »;
- b) qu'ils tombent au fond du four avant de s'enflammer, dans les conditions d'essai de la norme CAN/ULC-S102.3, « Résistance au feu pour les diffuseurs et verres d'appareils d'éclairage »;
- c) qu'aucune construction située au-dessous des éléments n'empêche leur chute du plafond; et
- d) qu'ils ne soient pas utilisés dans des corridors devant être isolés du reste du bâtiment par une *séparation coupe-feu*, ni dans des cages d'issue, à moins qu'ils aient une surface individuelle d'au plus 1 m<sup>2</sup> et qu'ils soient situés à au moins 1,2 m les uns des autres.

**3.1.13.5. Lanterneaux**

1) Les lanterneaux *combustibles* utilisés pour l'éclairage des corridors devant être isolés du reste du bâtiment par une *séparation coupe-feu* doivent avoir une surface individuelle d'au plus 1 m<sup>2</sup> et être situés à au moins 1,2 m les uns des autres.

**3.1.13.6. Corridors**

1) Sous réserve des paragraphes 2) et 3), l'indice de propagation de la flamme doit être d'au plus 75 pour les revêtements intérieurs de finition des murs :

- a) des corridors communs;
- b) des corridors utilisés par le public dans les établissements de réunion; ou
- c) des corridors desservant des salles de classe.

2) Il n'est pas nécessaire d'appliquer la valeur pour les corridors précisée au paragraphe 1), à condition que l'*indice de propagation de la flamme* soit d'au plus :

- a) 25 sur la moitié supérieure du mur; et
- b) 150 sur la moitié inférieure du mur.

3) Lorsque l'*aire de plancher* est entièrement *protégée par gicleurs*, l'*indice de propagation de la flamme* pour les corridors précisé aux paragraphes 1) et 2) doit être d'au plus 150.

4) Les valeurs précisées aux paragraphes 1), 2) et 3) visent à la fois les *usages* à l'intérieur des corridors et les corridors proprement dits.

5) Sous réserve du paragraphe 6), les revêtements intérieurs de finition des plafonds des corridors et *usages* mentionnés aux paragraphes 1) et 4) doivent avoir un *indice de propagation de la flamme* d'au plus 25.

6) Lorsque l'*aire de plancher* est entièrement *protégée par gicleurs*, l'*indice de propagation de la flamme* pour les revêtements intérieurs de finition des corridors et des *usages* mentionné aux paragraphes 1) et 4) doit être d'au plus 150.

### 3.1.13.7. Bâtiments de grande hauteur

1) Sous réserve des paragraphes 2) à 4), les *indices de propagation de la flamme* des revêtements intérieurs de finition des murs, plafonds et planchers des *bâtiments* visés par la sous-section 3.2.6. doivent être conformes aux articles 3.1.13.2. et 3.1.13.11. ainsi qu'aux valeurs du tableau 3.1.13.7., et leurs indices de dégagement des fumées conformes aux valeurs de ce même tableau.

2) Sauf pour les *bâtiments* dont l'*usage principal* est du groupe B et pour les cabines d'ascenseur, il n'est pas obligatoire que l'*indice de propagation de la flamme* et l'indice de dégagement des fumées des revêtements intérieurs de finition des murs, planchers et plafonds soient conformes aux valeurs du tableau 3.1.13.7. si le *bâtiment* est *protégé par gicleurs*.

3) Il n'est pas obligatoire que les menuiseries des escaliers d'*issue*, des vestibules donnant accès aux cages d'escalier d'*issue*, des halls d'entrée décrits au paragraphe 3.4.4.2. 2) et des corridors ne faisant pas partie de *suites* soient conformes aux exigences du paragraphe 1) relatives à l'*indice de propagation de la flamme* et à l'indice de dégagement des fumées, à condition qu'elles aient :

- a) un *indice de propagation de la flamme* d'au plus 150;
- b) un indice de dégagement des fumées d'au plus 300; et
- c) une surface totale d'au plus 10 % de la surface du mur ou du plafond sur lequel elles se trouvent.

**Tableau 3.1.13.7.**  
**Indices de propagation de la flamme et de dégagement des fumées pour les bâtiments de grande hauteur**  
Faisant partie intégrante du paragraphe 3.1.13.7. 1)

Endroit ou composant	Indice de propagation de la flamme maximal des revêtements intérieurs de finition			Indice maximal de dégagement des fumées des revêtements intérieurs de finition		
	Mur	Plafond <sup>(1)</sup>	Plancher	Mur	Plafond <sup>(1)</sup>	Plancher
Cages d'escalier d' <i>issue</i> , vestibules donnant accès aux cages d'escalier d' <i>issue</i> et halls d'entrée décrits au paragraphe 3.4.4.2. 2)	25	25	25	50	50	50
Corridors ne faisant pas partie de <i>suites</i>	<sup>(2)</sup>	<sup>(2)</sup>	300	100	50	500
Cabines d'ascenseur	75	75	300	450	450	450
Vestibules donnant accès aux ascenseurs	25	25	300	100	100	300
<i>Vides techniques</i> et <i>locaux techniques</i>	25	25	25	50	50	50
Autres endroits et composants	<sup>(2)</sup>	<sup>(2)</sup>	Aucune limite	300	50	Aucune limite

(1) Voir l'article 3.1.13.4. pour les appareils d'éclairage.

(2) D'autres exigences de la présente partie s'appliquent.

**4)** Il n'est pas obligatoire que les portes des escaliers d'*issue*, des vestibules donnant accès aux cages d'escalier d'*issue*, des halls d'entrée décrits au paragraphe 3.4.4.2. 2) et des corridors ne faisant pas partie de *suites* soient conformes aux exigences du paragraphe 1) relatives à l'*indice de propagation de la flamme* et à l'indice de dégagement des fumées, à condition qu'elles aient :

- a) un *indice de propagation de la flamme* d'au plus 200;
- b) un indice de dégagement des fumées d'au plus 300; et
- c) une surface totale d'au plus 10 % de la surface du mur où elles se trouvent.

**3.1.13.8. Construction incombustible**

**1)** Dans les *bâtiments* pour lesquels une *construction incombustible* est exigée :

- a) les *indices de propagation de la flamme* de la sous-section 3.1.5. doivent être appliqués en plus des exigences de la présente sous-section; et
- b) les *indices de propagation de la flamme* pour les *issues* mentionnés à la présente sous-section doivent aussi s'appliquer à tout revêtement de finition de l'*issue* qui pourrait être exposé en coupant le matériau dans n'importe quel sens; toutefois, cette exigence ne s'applique ni aux portes, ni aux *constructions en gros bois d'oeuvre* dans des *bâtiments protégés par gicleurs*, ni au *bois ignifugé*.

**3.1.13.9. Passages piétons souterrains**

**1)** À l'exception de la peinture, les revêtements intérieurs de finition des murs et plafonds des *passages piétons* souterrains doivent être en matériaux *incombustibles*.

**3.1.13.10. Passages extérieurs d'issue**

**1)** Si un passage extérieur d'*issue* constitue le seul *moyen d'évacuation* à partir des pièces ou *suites* qu'il dessert, le revêtement de finition des murs et du plafond de ce passage, y compris le soffite situé au-dessous et le *garde-corps*, doit avoir un *indice de propagation de la flamme* d'au plus 25; toutefois, 10 % au plus de la surface totale des murs et 10 % au plus de la surface totale du plafond peuvent avoir un *indice de propagation de la flamme* d'au plus 150.

**3.1.13.11. Cabines d'ascenseurs**

**1)** Les parois et le plafond des cabines d'ascenseurs doivent avoir un *indice de propagation de la flamme* d'au plus 75.

**2)** Les parois, le plafond et le plancher des cabines d'ascenseurs doivent avoir un indice de dégagement des fumées d'au plus 450.

**3.1.14. Toits**

**3.1.14.1. Toits en bois ignifugé**

**1)** Si un toit en *bois ignifugé* est utilisé conformément à la sous-section 3.2.2., son platelage doit répondre aux exigences d'acceptation de la norme CAN/ULC-S126, « Essai de propagation des flammes sous les platelages de toits ».

**2)** Les supports du platelage mentionné au paragraphe 1) doivent être :

- a) en *bois ignifugé*;
- b) de *construction en gros bois d'oeuvre*;
- c) de *construction incombustible*; ou
- d) d'une combinaison de ces possibilités.

**3.1.14.2. Platelages métalliques**

**1)** Sous réserve du paragraphe 2), un toit avec platelage métallique doit répondre aux exigences d'acceptation de la norme CAN/ULC-S126, « Essai de propagation des flammes sous les platelages de toits » :

- a) s'il est recouvert d'un matériau *combustible* susceptible de propager le feu sous le platelage; et
- b) s'il est utilisé pour satisfaire aux exigences relatives aux *constructions incombustibles* des paragraphes 3.2.2.25. 2), 3.2.2.32. 2), 3.2.2.60. 2), 3.2.2.66. 2), 3.2.2.76. 2) et 3.2.2.83. 2).

**2)** Le paragraphe 1) ne s'applique pas :

- a) si le matériau *combustible* au-dessus du platelage est protégé par une plaque de plâtre d'au moins 12,7 mm d'épaisseur fixée mécaniquement à un élément d'appui si elle est située sous le platelage, ou par une barrière thermique conforme à l'un des alinéas 3.1.5.15. 2)c) à e) et placée :
  - i) à la sous-face du matériau *combustible*; ou
  - ii) sous le platelage;
- b) si le *bâtiment* est entièrement protégé par gicleurs; ou
- c) si le toit a un *degré de résistance au feu* d'au moins 45 min.

**3.1.15. Couvertures****3.1.15.1. Classement**

**1)** Le classement des couvertures doit être conforme à la norme CAN/ULC-S107, « Essai de résistance au feu des matériaux de couverture ».

**3.1.15.2. Couvertures**

**1)** Sous réserve des paragraphes 2) et 3), toute couverture doit être de classe A, B ou C, déterminée conformément à l'article 3.1.15.1.

**2)** Les couvertures de classe A, B ou C ne sont pas exigées pour :

- a) les tentes;
- b) les *structures gonflables*;
- c) les *bâtiments* dont l'*usage* est du groupe A, division 2, qui ont une *hauteur de bâtiment* d'au plus 2 étages et une *aire de bâtiment* d'au plus 1000 m<sup>2</sup>, à condition que le dessous de la couverture soit doublé d'un matériau *incombustible*; ou
- d) les systèmes de construction en acier décrits à l'article 4.3.4.3. si la couverture est en briques, en maçonnerie, en béton, en tôle ou en bardeaux en tôle.

**3)** Sous réserve du paragraphe 4), la couverture des *bâtiments* conformes à l'article 3.2.2.50. ou 3.2.2.58. doit être de classe A si la hauteur du toit, mesurée entre le plancher du *premier étage* et le point le plus haut du toit, est supérieure à 25 m.

**4)** Si les *bâtiments* conformes à l'article 3.2.2.50. ou 3.2.2.58. comportent des toits non contigus de différentes hauteurs, les couvertures décrites au paragraphe 3) peuvent être évaluées séparément pour déterminer la classe de couverture exigée.

**3.1.16. Toiles****3.1.16.1. Marquises et auvents de toile**

**1)** Les toiles des marquises et auvents qui sont à l'intérieur d'un *bâtiment* ou fixés à celui-ci, quel que soit le type de construction, doivent être conformes à la norme CAN/ULC-S109, « Essais de comportement au feu des tissus et pellicules ininflammables ».

**3.1.17. Nombre de personnes**

**3.1.17.1. Détermination**

- 1)** Le *nombre de personnes* d'une *aire de plancher* ou d'une partie d'*aire de plancher* doit être déterminé :
- a) en fonction du nombre de sièges, dans les *établissements de réunion* où les sièges sont fixes;
  - b) à raison de 2 personnes par pièce où l'on dort, dans les *logements*; ou
  - c) en fonction du nombre d'occupants pour lequel l'*aire de plancher* est conçue sans toutefois être inférieur au nombre déterminé d'après le tableau 3.1.17.1., pour les autres *usages* que ceux mentionnés aux alinéas a) et b), à moins qu'il soit démontré que le nombre d'occupants de l'*aire de plancher* sera moindre.
- 2)** Si une *aire de plancher* a été conçue en entier ou en partie pour un *nombre de personnes* qui n'est pas celui déterminé d'après le tableau 3.1.17.1., ce nombre doit être affiché en permanence et bien en évidence.
- 3)** Aux fins du présent article, les *mezzanines*, gradins et balcons doivent être considérés comme faisant partie de l'*aire de plancher*.
- 4)** Si une pièce ou un groupe de pièces sert à un autre *usage* à un autre moment, la valeur du tableau 3.1.17.1. à retenir est celle qui correspond au plus grand nombre d'occupants pour les *usages* en question.

**Tableau 3.1.17.1.**  
**Nombre de personnes**  
Faisant partie intégrante de l'article 3.1.17.1.

Utilisation de l' <i>aire de plancher</i> ou d'une partie de l' <i>aire de plancher</i>	Surface par occupant, en m <sup>2</sup>
<i>Établissements de réunion</i>	
Locaux à sièges fixes	(1)
Locaux à sièges amovibles	0,75
<i>Scènes</i>	0,75
Locaux avec tables et sièges amovibles	0,95
Locaux de réunion sans sièges	0,40
Stades et tribunes	0,60
Salles de quilles et de billard	9,30
Salles de classe	1,85
Ateliers et salles de formation professionnelle	9,30
Salles de lecture, d'étude ou de repos	1,85
Salles à manger, bars et cafétérias	1,20
Laboratoires scolaires	4,60
<i>Établissements de soins, de traitement ou de détention</i>	
<i>Suites</i>	(2)
Locaux où sont administrés les <i>soins</i> ou les <i>traitements</i> et pièces où l'on dort	10,00
Locaux de détention	11,60
<i>Habitations</i>	
<i>Logements</i>	(2)
Dortoirs	4,60
<i>Établissements d'affaires</i>	
Boutiques de services personnels	4,60
Bureaux	9,30

Tableau 3.1.17.1. (suite)

Utilisation de l' <i>aire de plancher</i> ou d'une partie de l' <i>aire de plancher</i>	Surface par occupant, en m <sup>2</sup>
<i>Établissements commerciaux</i>	
<i>Sous-sols et premiers étages</i>	3,70
Deuxièmes <i>étages</i> comportant une entrée principale communiquant avec une allée piétonnière ou une aire de stationnement	3,70
Autres <i>étages</i>	5,60
<i>Établissements industriels</i>	
Ateliers de fabrication et de transformation	4,60
<i>Garages de stationnement</i>	46,00
Dépôts de marchandises (entrepôts)	28,00
Hangars d'aéronefs	46,00
Autres	
Locaux de nettoyage et de réparation	4,60
Cuisines	9,30
Locaux de stockage	46,00
<i>Corridors communs</i> destinés à des <i>usages</i> et à la circulation des personnes	3,70 <sup>(3)</sup>

(1) Voir l'alinéa 3.1.17.1. 1)a).

(2) Voir l'alinéa 3.1.17.1. 1)b) (appliquer les valeurs pour les *logements aux suites des établissements de soins*).

(3) Voir la note A-3.3.

## Section 3.2. Sécurité incendie des bâtiments

### 3.2.1. Généralités

#### 3.2.1.1. Espaces non considérés comme des étages dans le calcul de la hauteur de bâtiment

**1)** Les constructions hors toit abritant de la machinerie d'ascenseur, les escaliers et les *locaux techniques* utilisés exclusivement pour les besoins d'un *bâtiment* ne doivent pas être considérés comme un *étage* dans le calcul de la *hauteur de bâtiment*.

**2)** L'espace sous les gradins dans un *bâtiment* de type aréna ne doit pas être considéré comme un *étage* dans le calcul de la *hauteur de bâtiment* s'il est utilisé exclusivement à des fins en rapport avec l'*usage principal* du *bâtiment*, notamment comme vestiaire ou pour des locaux commerciaux.

**3)** Sous réserve du paragraphe 5), il n'est pas nécessaire de considérer l'espace situé au-dessus d'une *mezzanine* comme un *étage* dans le calcul de la *hauteur de bâtiment*, à condition :

- a) que l'aire cumulée de *mezzanines* non superposées ne dépasse pas 40 % de l'aire sans *cloisons* de la pièce dans laquelle elles sont situées (voir la note A-3.2.1.1. 3)a)); et
- b) que, sous réserve des paragraphes 7) et 3.3.2.13. 3), l'espace au-dessus d'une *mezzanine* est utilisé comme aire non divisée par des *cloisons* ou des murs d'une hauteur supérieure à 1070 mm au-dessus du plancher de la *mezzanine*.



**4)** Sous réserve du paragraphe 5), il n'est pas obligatoire que l'espace situé au-dessus d'une *mezzanine* soit considéré comme un *étage* dans le calcul de la *hauteur de bâtiment* :

- a) si l'aire totale des *mezzanines* qui ne sont pas superposées et ne satisfont pas aux conditions du paragraphe 3) ne dépasse pas 10 % de l'*aire de plancher* de l'*étage* dans lequel elles se trouvent; et
- b) si l'aire de la *mezzanine* située dans une *suite* ne dépasse pas 10 % de celle de cette *suite*.

**5)** Sous réserve du paragraphe 6), lorsqu'un *étage* comprend plusieurs niveaux de *mezzanine* qui se superposent partiellement ou complètement, chaque niveau s'ajoutant au premier doit être considéré comme un *étage* dans le calcul de la *hauteur de bâtiment*.

**6)** Il n'est pas obligatoire de considérer les plates-formes ne devant servir qu'à des fins d'inspection périodique et les passerelles surélevées d'entretien comme des planchers ou des *mezzanines* aux fins du calcul de la *hauteur de bâtiment* :

- a) si elles ne servent pas à des fins d'entreposage; et
- b) si elles sont faites de matériaux *incombustibles*, à moins qu'il s'agisse d'un *bâtiment* pour lequel une *construction combustible* est autorisée.

**7)** L'espace situé au-dessus d'une *mezzanine* conforme au paragraphe 3) peut comporter un espace encloué dont l'aire ne dépasse pas 10 % de l'aire sans *cloisons* de la pièce dans laquelle se trouve la *mezzanine* si cet espace encloué n'entrave pas la communication visuelle entre l'espace ouvert au-dessus de la *mezzanine* et la pièce dans laquelle celle-ci se trouve (voir la note A-3.2.1.1. 3a)).

**8)** Il n'est pas obligatoire de considérer comme un *étage* un *vide technique* dans lequel une personne peut pénétrer et à partir duquel elle peut effectuer des travaux d'entretien ou d'autres travaux sur les installations du *bâtiment*, à condition que ce vide soit conforme aux articles 3.2.5.14. et 3.3.1.24. et aux paragraphes 3.2.4.18. 10), 3.2.7.3. 2), 3.3.1.3. 7), 3.4.2.4. 3) et 3.4.4.4. 9) (voir la note A-3.2.1.1. 8)).

### 3.2.1.2. Garage de stationnement considéré comme un bâtiment distinct

**1)** Sous réserve du paragraphe 2) et aux fins de la sous-section 3.2.2. et des paragraphes 3.2.5.12. 2) et 3), il est permis de considérer comme un *bâtiment* distinct un *sous-sol* utilisé principalement comme un *garage de stationnement*, à condition que le plancher et le toit situés immédiatement au-dessus du *sous-sol* et la partie hors terre des murs extérieurs de ce garage forment une *séparation coupe-feu* de *construction incombustible* d'au moins 2 h conformément à l'alinéa 3.1.10.2. 4)a) (voir les notes A-3.1.10.2. 4) et A-3.2.5.12. 2)).

**2)** Les murs extérieurs d'un *sous-sol* devant former une *séparation coupe-feu* ayant un *degré de résistance au feu* conforme au paragraphe 1) peuvent avoir des ouvertures sans *dispositifs d'obturation* :

- a) si le *garage de stationnement* est entièrement protégé par *gicleurs*;
- b) si chacune de ces ouvertures est séparée des *étages* au-dessus par une saillie du plancher ou du toit au-dessus du *sous-sol* débordant d'au moins :
  - i) 1 m de la façade du *garage de stationnement* si les *étages* au-dessus doivent être de *construction incombustible*; ou
  - ii) 2 m de la façade du *garage de stationnement* si les *étages* au-dessus peuvent être de *construction combustible*; ou
- c) si les murs extérieurs des *étages* au-dessus des planchers ou du toit mentionnés au paragraphe 1) sont en retrait par rapport à la rive des planchers ou du toit d'au moins :
  - i) 1 m si les *étages* au-dessus doivent être de *construction incombustible*; ou
  - ii) 2 m si les *étages* au-dessus peuvent être de *construction combustible*.

**3)** Les saillies de plancher ou de toit mentionnées à l'alinéa 2)b) doivent avoir un *degré de résistance au feu* d'au moins 2 h et ne doivent comporter aucune ouverture.

**3.2.1.3. Toits considérés comme des murs**

**1)** Aux fins de la présente section, toute partie d'un toit dont la pente est de 60° ou plus par rapport à l'horizontale et qui est contiguë à un espace destiné à un *usage* dans un *bâtiment* doit être considérée comme faisant partie du mur extérieur du *bâtiment*.

**3.2.1.4. Planchers au-dessus de sous-sols**

**1)** Sous réserve du paragraphe 3.2.2.47. 3), 3.2.2.48. 3), 3.2.2.49. 3), 3.2.2.51. 3), 3.2.2.52. 3), 3.2.2.53. 3) ou 3.2.2.54. 3), un plancher situé immédiatement au-dessus d'un *sous-sol* doit former une *séparation coupe-feu* ayant un *degré de résistance au feu* conforme aux exigences des articles 3.2.2.20. à 3.2.2.90. pour les planchers, sans jamais être inférieur à 45 min.

**2)** Tous les murs, poteaux et arcs *porteurs* d'un plancher situé immédiatement au-dessus d'un *sous-sol* doivent avoir un *degré de résistance au feu* au moins égal à celui qui est exigé au paragraphe 1) pour le plancher.

**3.2.1.5. Compartimentation des sous-sols**

**1)** Sous réserve des paragraphes 2) et 3.2.2.15. 3), dans un *bâtiment* qui n'est pas tenu d'être *protégé par gicleurs* en vertu de l'article 3.2.2.18., tout *sous-sol* doit :

- a) être entièrement *protégé par gicleurs*; ou
- b) être divisé en *compartiments résistant au feu* d'au plus 600 m<sup>2</sup> par une *séparation coupe-feu* ayant un *degré de résistance au feu* au moins équivalent à celui qui est exigé pour le plancher situé immédiatement au-dessus.

**2)** Il est permis de déroger aux exigences du paragraphe 1) pour les *étages ouverts*.

**3.2.1.6. Mezzanines**

**1)** Si une *mezzanine* doit être considérée comme un *étage* dans le calcul de la *hauteur de bâtiment*, son plancher doit former une *séparation coupe-feu*, conformément aux exigences des articles 3.2.2.20. à 3.2.2.90. pour les planchers.

**3.2.2. Construction et dimensions des bâtiments en fonction des usages****3.2.2.1. Objet**

**1)** Sous réserve de l'article 3.2.2.3., les *bâtiments* doivent être construits conformément à la présente sous-section dont l'objet est de prévenir la propagation du feu et l'effondrement dû au feu (voir la sous-section 3.1.3. pour les *séparations coupe-feu* servant à isoler les *usages principaux*).

**3.2.2.2. Constructions spéciales**

**1)** Les constructions qui ne peuvent être assimilées aux *bâtiments* décrits aux articles 3.2.2.20. à 3.2.2.90. doivent être protégées contre la propagation du feu et l'effondrement dû au feu selon les règles de l'art (voir la note A-3.2.2.2. 1) et les notes A-3et A-3.2.5.12. 1)).

**3.2.2.3. Dérogation aux exigences de sécurité incendie de la structure**

- 1)** Aucune protection contre le feu n'est exigée pour :
- a) les linteaux en acier au-dessus d'ouvertures d'une largeur d'au plus 2 m dans les murs *porteurs* et d'au plus 3 m dans les murs non-*porteurs*;
  - b) les linteaux en acier au-dessus d'ouvertures plus grandes que celles mentionnées à l'alinéa a), si ces linteaux sont supportés à des intervalles d'au plus 2 m par des éléments structuraux ayant le *degré de résistance au feu* exigé;
  - c) l'aile inférieure des cornières d'appui et les plaques qui ne font pas partie de l'ossature;
  - d) les éléments en acier du cadre des portes palières d'ascenseur, ceux qui supportent les guides d'ascenseurs, de petits monte-charges, de contrepoids

- et d'autres équipements semblables situés en totalité à l'intérieur de la gaine et ne faisant pas partie de l'ossature du *bâtiment*;
- e) les éléments en acier des escaliers, y compris les escaliers mécaniques, qui ne font pas partie de l'ossature du *bâtiment*;
  - f) les éléments en acier des porches, balcons extérieurs, escaliers extérieurs, escaliers de secours, corniches, marquises et autres constructions similaires qui se trouvent à l'extérieur du *bâtiment*; et
  - g) les éléments *porteurs* en acier ou en béton entièrement ou partiellement situés du côté extérieur de l'une des façades d'un *bâtiment* dont la *hauteur de bâtiment* est d'au plus 4 étages et qui est du groupe A, B, C, D ou du groupe F, division 3, d'après son *usage principal* :
    - i) si ces éléments se trouvent à au moins 1 m d'une *baie non protégée* dans un mur extérieur; ou
    - ii) s'ils sont protégés du rayonnement thermique qui émanerait d'un incendie à l'intérieur d'un *bâtiment*, par une construction offrant le degré de protection qui serait exigé s'ils se trouvaient à l'intérieur du *bâtiment* et s'étendant de part et d'autre de l'élément sur une distance égale à la saillie de l'élément par rapport à la face du mur.

(Voir l'article 3.2.3.9.)

#### 3.2.2.4. Bâtiments à usages principaux mixtes

**1)** Pour un *bâtiment* abritant un seul *usage principal*, les exigences visant à prévenir la propagation du feu et l'effondrement dû au feu sont indiquées à la présente sous-section d'après sa *hauteur de bâtiment* et son *aire de bâtiment*.

**2)** Pour un *bâtiment* à *usages principaux* mixtes, c'est-à-dire qui appartient à plus d'un groupe ou plus d'une division, les exigences de la présente sous-section relatives à la construction en fonction des *usages* et dimensions doivent être respectées, conformément aux articles 3.2.2.5. à 3.2.2.8.

#### 3.2.2.5. Hauteur et aire applicables

**1)** Pour déterminer les exigences de sécurité incendie d'un *bâtiment* en fonction de ses *usages principaux*, il faut tenir compte de la *hauteur de bâtiment* et de l'*aire de bâtiment*.

#### 3.2.2.6. Usages principaux mixtes

**1)** Sous réserve des articles 3.2.2.7. et 3.2.2.8., pour un *bâtiment* abritant plus d'un *usage principal*, les exigences de la présente sous-section relatives à l'*usage principal* assujetti aux exigences les plus restrictives s'appliquent à l'ensemble du *bâtiment*.

#### 3.2.2.7. Usages principaux superposés

**1)** Sous réserve de l'article 3.2.2.8. et du paragraphe 3.2.2.18. 2), pour un *bâtiment* dans lequel un *usage principal* est entièrement situé au-dessus d'un autre, les exigences de la présente sous-section relatives à chaque partie du *bâtiment* abritant un *usage principal* doivent s'appliquer à cette partie comme si tout le *bâtiment* abritait cet *usage principal*.

**2)** Si un *usage principal* est situé au-dessus d'un autre, le *degré de résistance au feu* du plancher qui les sépare doit être déterminé à partir des exigences de la présente sous-section pour l'*usage principal* situé au-dessous (voir l'article 3.1.3.1.).

**3)** Un *bâtiment* dont l'*aire de bâtiment* et la construction respectent entièrement les exigences de l'article 3.2.2.50. ne doit pas abriter :

- a) des *usages principaux* du groupe A, division 2 et du groupe E situés au-dessus du deuxième étage; et
- b) un *garage de stationnement* situé au-dessus du troisième étage (voir le paragraphe 4.4.2.1. 1)).

4) Un *bâtiment* dont l'*aire de bâtiment* et la construction respectent entièrement les exigences de l'article 3.2.2.58. ne doit pas abriter :

- a) des *usages principaux* du groupe A, division 2, du groupe E, et du groupe F, division 2 ou 3, situés au-dessus du deuxième *étage*; et
- b) un *garage de stationnement* situé au-dessus du troisième *étage* (voir le paragraphe 4.4.2.1. 1)).

### 3.2.2.8. Exception

1) Dans un *bâtiment*, si l'aire totale couverte par tous les *usages principaux* d'une division ou d'un groupe particulier ne dépasse pas 10 % de l'*aire de plancher* de l'*étage* où ils se trouvent, il n'est pas obligatoire de les considérer comme des *usages principaux* aux fins de la présente sous-section, sauf s'ils appartiennent au groupe F, division 1 ou 2.

### 3.2.2.9. Vides sanitaires

1) Aux fins des articles 3.1.11.6., 3.2.1.4. et 3.2.1.5., un vide sanitaire doit être considéré comme un *sous-sol* :

- a) si sa hauteur libre mesurée sous la partie la plus basse du plancher au-dessus est supérieure à 1,8 m;
- b) s'il est utilisé pour n'importe quel *usage*;
- c) s'il est utilisé pour le passage de *tuyaux de raccordement*; ou
- d) s'il est utilisé comme *plénum* dans une *construction combustible*.

2) Il n'est pas obligatoire qu'un plancher situé immédiatement au-dessus d'un vide sanitaire ait un *degré de résistance au feu* ni qu'il forme une *séparation coupe-feu*, à condition que ce vide ne soit pas considéré comme un *sous-sol* aux fins du paragraphe 1).

### 3.2.2.10. Façades sur rue

1) Tout *bâtiment* doit donner sur une *rue*, conformément aux exigences des articles 3.2.5.4. et 3.2.5.5. pour les voies d'accès.

2) Aux fins des sous-sections 3.2.2. et 3.2.5., une voie d'accès conforme à la sous-section 3.2.5. peut être considérée comme une *rue*.

3) Un *bâtiment* conforme à l'article 3.2.2.50. ou 3.2.2.58. est considéré comme donnant sur 1 *rue* si au moins 25 % de son périmètre est à moins de 15 m d'une ou des *rues*.

4) Un *bâtiment* est considéré comme donnant sur 2 *rues* si au moins 50 % de son périmètre est à moins de 15 m d'une ou des *rues*.

5) Un *bâtiment* est considéré comme donnant sur 3 *rues* si au moins 75 % de son périmètre est à moins de 15 m d'une ou des *rues*.

6) Les espaces encloisonnés, tunnels, ponts et constructions similaires ne sont pas considérés comme des *rues* aux fins de la présente partie, même s'ils servent à la circulation de véhicules ou de piétons.

### 3.2.2.11. Balcons extérieurs

1) Les balcons extérieurs doivent être du type de construction exigé aux articles 3.2.2.20. à 3.2.2.90., selon la classification des *usages* du *bâtiment*.

### 3.2.2.12. Passages extérieurs

1) Les passages extérieurs surélevés utilisés comme partie d'un *moyen d'évacuation* doivent être conformes aux exigences des articles 3.2.2.20. à 3.2.2.90. pour les *mezzanines*.

### 3.2.2.13. Usages sur les toits

1) Si une partie d'un toit supporte un *usage*, cette partie doit former une *séparation coupe-feu*, conformément aux exigences des articles 3.2.2.20. à 3.2.2.90. pour les planchers et non pour le *degré de résistance au feu* des toits.

**3.2.2.14. Constructions hors toit**

- 1) Les constructions hors toit abritant de la machinerie d'ascenseur et des *locaux techniques* doivent être du type de construction exigé aux articles 3.2.2.20. à 3.2.2.90.
- 2) Un *degré de résistance au feu* n'est pas exigé pour les constructions hors toit qui abritent de la machinerie d'ascenseur et des *locaux techniques* et qui ont au plus 1 étage.
- 3) Le prolongement hors toit des cages d'escalier doit être du type de construction exigé aux articles 3.2.2.20. à 3.2.2.90.
- 4) Il n'est pas obligatoire que le prolongement hors toit des cages d'escalier ait un *degré de résistance au feu* ni qu'il forme une *séparation coupe-feu*.

**3.2.2.15. Étages au-dessous du niveau du sol**

- 1) Si un *bâtiment* construit entièrement au-dessous du niveau définitif du sol a une hauteur d'au plus 1 *étage* au-dessous de ce niveau, les précautions minimales à prendre contre la propagation du feu et l'effondrement dû au feu sont les mêmes que pour les *sous-sols* situés sous un *bâtiment* d'une *hauteur de bâtiment* de 1 *étage* et ayant le même *usage* et la même *aire de bâtiment*.
- 2) Si un *bâtiment* ou une partie de *bâtiment* est construit entièrement au-dessous du niveau définitif du sol et a une hauteur supérieure à 1 *étage* au-dessous de ce niveau, il faut prendre les précautions minimales suivantes contre la propagation du feu et l'effondrement dû au feu :
  - a) sous réserve du paragraphe 3), les *sous-sols* doivent être entièrement *protégés par gicleurs*;
  - b) les planchers situés au-dessous du niveau du sol doivent être construits de manière à former une *séparation coupe-feu* d'au moins :
    - i) 3 h si les *sous-sols* servent à des *usages* du groupe E ou du groupe F, division 1 ou 2; ou
    - ii) 2 h si les *sous-sols* servent à d'autres *usages* que ceux du groupe E ou du groupe F, division 1 ou 2; et
  - c) tous les murs, poteaux et arcs *porteurs* doivent avoir un *degré de résistance au feu* au moins égal à celui qui est exigé pour la construction qu'ils supportent.
- 3) S'il n'est pas obligatoire que le *premier étage* d'un *bâtiment* soit *protégé par gicleurs*, il n'est pas nécessaire que l'*étage* situé immédiatement au-dessous le soit, à condition que l'*étage* inférieur :
  - a) ne renferme que des *habitations*; et
  - b) ait au moins une ouverture d'accès dégagée conforme au paragraphe 3.2.5.1. 2) pour chaque tranche de 15 m de longueur de mur, dans au moins un mur devant donner sur une *rue*, conformément à la présente sous-section.

**3.2.2.16. Toits en gros bois d'oeuvre**

- 1) Sauf indication contraire aux articles 3.2.2.20. à 3.2.2.90., le toit d'un *bâtiment* d'au plus 2 *étages* de *hauteur de bâtiment* peut être de *construction en gros bois d'oeuvre*, quel que soit l'*aire de bâtiment* ou le type de construction requise, à condition que le *bâtiment* soit entièrement *protégé par gicleurs*.
- 2) Les éléments *porteurs* mis en oeuvre à l'*étage* situé immédiatement au-dessous d'une ossature de toit qui peut être de *construction en gros bois d'oeuvre* aux termes du paragraphe 1) peuvent également être de *construction en gros bois d'oeuvre*.

**3.2.2.17. Toits de bâtiments de type aréna**

- 1) Il est permis de déroger aux exigences de *degré de résistance au feu* pour le toit des gymnases, piscines, patinoires et aréna si aucune partie du toit ne se trouve à moins de 6 m au-dessus du niveau principal ou du balcon et ne supporte d'autres charges que les charges normales de toit, y compris les passerelles d'accès permanentes,

l'équipement de ventilation, de sonorisation et d'éclairage; toutefois, la restriction relative à la distance minimale ne s'applique pas :

- a) à un plancher incliné et à gradins qui monte à partir du niveau principal et n'est utilisé que pour recevoir des spectateurs assis; ou
- b) à un balcon qui n'est utilisé que pour recevoir des spectateurs assis.

### 3.2.2.18. Systèmes de gicleurs exigés

**1)** Sous réserve du paragraphe 2), un système de gicleurs conforme aux articles 3.2.4.7., 3.2.4.8., 3.2.4.9. et 3.2.5.12. doit protéger, dans son entièreté, tout *bâtiment* visé par l'un ou l'autre des articles suivants : 3.2.2.20., 3.2.2.21., 3.2.2.22., 3.2.2.23., 3.2.2.24., 3.2.2.26., 3.2.2.27., 3.2.2.29., 3.2.2.31., 3.2.2.33., 3.2.2.36., 3.2.2.37., 3.2.2.38., 3.2.2.39., 3.2.2.40., 3.2.2.41., 3.2.2.42., 3.2.2.43., 3.2.2.44., 3.2.2.45., 3.2.2.46., 3.2.2.47., 3.2.2.48., 3.2.2.51., 3.2.2.54., 3.2.2.55., 3.2.2.57., 3.2.2.59., 3.2.2.61., 3.2.2.63., 3.2.2.64., 3.2.2.65., 3.2.2.67., 3.2.2.69., 3.2.2.70., 3.2.2.71., 3.2.2.72., 3.2.2.74., 3.2.2.75., 3.2.2.77., 3.2.2.79., 3.2.2.80., 3.2.2.82., 3.2.2.84., 3.2.2.86. et 3.2.2.88.

**2)** Dans un *bâtiment*, si un *étage* ou une *aire de plancher* doit être entièrement protégé par gicleurs, conformément à l'un ou l'autre des articles 3.2.2.20. à 3.2.2.90. ou de la section 3.3., tous les *étages* inférieurs à cet *étage* doivent également l'être et ce, malgré toute indication contraire pouvant être contenue dans les articles 3.2.2.20. à 3.2.2.90. (voir la note A-3.2.2.18. 2)).

### 3.2.2.19. Bâtiments avec zone à sortie contrôlée

**1)** Il est permis de déroger aux exigences des articles 3.2.2.36. et 3.2.2.37. relatives aux *usages principaux* du groupe B, division 1, pour les *bâtiments* qui renferment une *zone à sortie contrôlée* et qui sont conformes aux articles 3.2.2.20. à 3.2.2.90., à condition :

- a) qu'ils soient entièrement protégés par gicleurs;
- b) qu'ils aient une *hauteur de bâtiment* d'au plus 1 *étage*;
- c) qu'ils ne renferment :
  - i) ni une *zone de détention cellulaire*;
  - ii) ni des locaux où l'on dort;
  - iii) ni un *établissement industriel à risques très élevés*;
  - iv) ni un *établissement commercial*;
- d) qu'ils aient une *aire de bâtiment* d'au plus 6400 m<sup>2</sup> s'ils renferment un *établissement industriel à risques moyens*;
- e) que la *zone à sortie contrôlée* ne déborde pas des limites du *compartiment résistant au feu* dans lequel elle se trouve; et
- f) que le *nombre de personnes* de la *zone à sortie contrôlée* soit d'au plus 100.

### 3.2.2.20. Bâtiments du groupe A, division 1, quelles que soient la hauteur et l'aire, protégés par gicleurs

**1)** Sous réserve des articles 3.2.2.21. et 3.2.2.22., un *bâtiment* du groupe A, division 1, doit être conforme au paragraphe 2).

**2)** Sous réserve de l'article 3.2.2.16., le *bâtiment* décrit au paragraphe 1) doit être de *construction incombustible* et :

- a) sous réserve des paragraphes 3.2.2.7. 1) et 3.2.2.18. 2), il doit être entièrement protégé par gicleurs;
- b) ses planchers doivent former une *séparation coupe-feu* d'au moins 2 h;
- c) ses *mezzanines* doivent avoir un *degré de résistance au feu* d'au moins 1 h; et
- d) ses murs, poteaux et arcs *porteurs* doivent avoir un *degré de résistance au feu* au moins égal à celui qui est exigé pour la construction qu'ils supportent.

### 3.2.2.21. Bâtiments du groupe A, division 1, 1 étage, aire limitée, protégés par gicleurs

**1)** Un *bâtiment* du groupe A, division 1, peut être construit conformément au paragraphe 2), à condition :

- a) que, sous réserve des paragraphes 3.2.2.7. 1) et 3.2.2.18. 2), il soit entièrement protégé par gicleurs;
- b) qu'il ait une *hauteur de bâtiment* de 1 *étage*;

- c) que moins de 40 % de sa surface soit répartie sur 2 étages et utilisée aux fins suivantes :
  - i) la production de représentations artistiques, y compris la préparation des costumes et des décors et les répétitions;
  - ii) l'organisation des artistes, des décors et de l'équipement de sonorisation;
  - iii) la préparation des artistes à la représentation;
  - iv) la gestion, la direction et l'administration; ou
  - v) les installations publiques comme les toilettes;
- d) que, ni au-dessus ni au-dessous de l'auditorium, il ne serve à un usage qui ne soit pas en rapport avec l'auditorium;
- e) qu'il ait une aire de bâtiment d'au plus 600 m<sup>2</sup>; et
- f) que le nombre de personnes soit d'au plus 600.

**2)** Le bâtiment décrit au paragraphe 1) peut être de construction en gros bois d'oeuvre ou de construction incombustible, ou d'une combinaison des deux, et :

- a) ses planchers doivent former une séparation coupe-feu :
  - i) d'au moins 45 min; ou
  - ii) de construction en gros bois d'oeuvre; et
- b) ses murs, poteaux et arcs porteurs doivent :
  - i) avoir un degré de résistance au feu au moins égal à celui qui est exigé pour la construction qu'ils supportent; ou
  - ii) être de construction en gros bois d'oeuvre.

**3.2.2.22. Bâtiments du groupe A, division 1, 1 étage, protégés par gicleurs**

**1)** Un bâtiment du groupe A, division 1, peut être construit conformément au paragraphe 2), à condition :

- a) que, sous réserve des paragraphes 3.2.2.7. 1) et 3.2.2.18. 2), il soit entièrement protégé par gicleurs;
- b) qu'il ait une hauteur de bâtiment de 1 étage;
- c) qu'aucune partie du plancher de l'auditorium de ce bâtiment ne soit à plus de 5 m au-dessus ou au-dessous du niveau moyen du sol;
- d) que, ni au-dessus ni au-dessous de l'auditorium, il ne serve à un usage qui ne soit pas en rapport avec l'auditorium; et
- e) que le nombre de personnes de l'auditorium soit d'au plus 300.

**2)** Le bâtiment décrit au paragraphe 1) peut être de construction combustible et :

- a) ses planchers doivent former une séparation coupe-feu d'au moins 45 min;
- b) ses mezzanines doivent avoir, si elles sont de construction combustible, un degré de résistance au feu d'au moins 45 min;
- c) ses murs, poteaux et arcs porteurs qui supportent une construction pour laquelle un degré de résistance au feu est exigé doivent :
  - i) avoir un degré de résistance au feu d'au moins 45 min; ou
  - ii) être de construction incombustible; et
- d) ses murs, poteaux et arcs porteurs qui supportent une séparation coupe-feu doivent avoir un degré de résistance au feu au moins égal à celui qui est exigé pour la séparation coupe-feu.

**3.2.2.23. Bâtiments du groupe A, division 2, quelles que soient la hauteur et l'aire, protégés par gicleurs**

**1)** Sous réserve des paragraphes 3.2.2.7. 3) et 4) et des articles 3.2.2.24. à 3.2.2.28., un bâtiment du groupe A, division 2, doit être conforme au paragraphe 2).

**2)** Sous réserve de l'article 3.2.2.16., le bâtiment décrit au paragraphe 1) doit être de construction incombustible et :

- a) sous réserve des paragraphes 3.2.2.7. 1) et 3.2.2.18. 2), il doit être entièrement protégé par gicleurs;
- b) ses planchers doivent former une séparation coupe-feu d'au moins 2 h;
- c) ses mezzanines doivent avoir un degré de résistance au feu d'au moins 1 h; et
- d) ses murs, poteaux et arcs porteurs doivent avoir un degré de résistance au feu au moins égal à celui qui est exigé pour la construction qu'ils supportent.

**3.2.2.24. Bâtiments du groupe A, division 2, au plus 6 étages, quelle que soit l'aire, protégés par gicleurs**

- 1) Sous réserve des paragraphes 3.2.2.7. 3) et 4), un *bâtiment* du groupe A, division 2, quelle que soit son *aire de bâtiment*, peut être construit conformément au paragraphe 2), à condition :
- que, sous réserve des paragraphes 3.2.2.7. 1) et 3.2.2.18. 2), il soit entièrement *protégé par gicleurs*; et
  - qu'il ait une *hauteur de bâtiment* d'au plus 6 étages.
- 2) Sous réserve de l'article 3.2.2.16., le *bâtiment* décrit au paragraphe 1) doit être de *construction incombustible* et :
- ses planchers doivent former une *séparation coupe-feu* d'au moins 1 h;
  - ses *mezzanines* doivent avoir un *degré de résistance au feu* d'au moins 1 h; et
  - ses murs, poteaux et arcs *porteurs* doivent avoir un *degré de résistance au feu* au moins égal à celui qui est exigé pour la construction qu'ils supportent.

**3.2.2.25. Bâtiments du groupe A, division 2, au plus 2 étages**

- 1) Un *bâtiment* du groupe A, division 2, peut être construit conformément au paragraphe 2), à condition qu'il ait :
- une *hauteur de bâtiment* d'au plus 2 étages; et
  - une *aire de bâtiment* d'au plus la valeur donnée au tableau 3.2.2.25.

**Tableau 3.2.2.25.**  
**Aire maximale, bâtiments du groupe A, division 2, au plus 2 étages**  
 Faisant partie intégrante du paragraphe 3.2.2.25. 1)

Nombre d'étages	Aire maximale, en m <sup>2</sup>		
	Donnant sur 1 rue	Donnant sur 2 rues	Donnant sur 3 rues
1	1600	2000	2400
2	800	1000	1200

- 2) Le *bâtiment* décrit au paragraphe 1) peut être de *construction combustible* et :
- ses planchers doivent former une *séparation coupe-feu* et, s'ils sont de *construction combustible*, ils doivent avoir un *degré de résistance au feu* d'au moins 45 min;
  - ses *mezzanines* doivent avoir, si elles sont de *construction combustible*, un *degré de résistance au feu* d'au moins 45 min;
  - son toit doit avoir, s'il est de *construction combustible*, un *degré de résistance au feu* d'au moins 45 min; toutefois, il est permis de déroger à cette exigence si la *hauteur de bâtiment* est de 1 étage, si le toit est construit en *bois ignifugé*, conformément à l'article 3.1.14.1., et si l'*aire de bâtiment* est d'au plus :
    - 800 m<sup>2</sup> s'il donne sur 1 rue;
    - 1000 m<sup>2</sup> s'il donne sur 2 rues; ou
    - 1200 m<sup>2</sup> s'il donne sur 3 rues; et
  - ses murs, poteaux et arcs *porteurs* qui supportent une construction pour laquelle un *degré de résistance au feu* est exigé doivent :
    - avoir un *degré de résistance au feu* d'au moins 45 min; ou
    - être de *construction incombustible*.

**3.2.2.26. Bâtiments du groupe A, division 2, au plus 2 étages, aire majorée, protégés par gicleurs**

- 1) Un *bâtiment* du groupe A, division 2, peut être construit conformément au paragraphe 2), à condition :
- que, sous réserve des paragraphes 3.2.2.7. 1) et 3.2.2.18. 2), il soit entièrement *protégé par gicleurs*;



- b) qu'il ait une *hauteur de bâtiment* d'au plus 2 étages; et
  - c) qu'il ait une *aire de bâtiment* d'au plus :
    - i) 4800 m<sup>2</sup> s'il a une *hauteur de bâtiment* de 1 étage; ou
    - ii) 2400 m<sup>2</sup> s'il a une *hauteur de bâtiment* de 2 étages.
- 2)** Le *bâtiment* décrit au paragraphe 1) peut être de *construction combustible* et :
- a) ses planchers doivent former une *séparation coupe-feu* et, s'ils sont de *construction combustible*, ils doivent avoir un *degré de résistance au feu* d'au moins 45 min;
  - b) ses *mezzanines* doivent avoir, si elles sont de *construction combustible*, un *degré de résistance au feu* d'au moins 45 min; et
  - c) ses murs, poteaux et arcs *porteurs* qui supportent une construction pour laquelle un *degré de résistance au feu* est exigé doivent :
    - i) avoir un *degré de résistance au feu* d'au moins 45 min; ou
    - ii) être de *construction incombustible*.

### 3.2.2.27. Bâtiments du groupe A, division 2, au plus 2 étages, protégés par gicleurs

- 1)** Un *bâtiment* du groupe A, division 2, peut être de *construction combustible*, à condition :
- a) que, sous réserve des paragraphes 3.2.2.7. 1) et 3.2.2.18. 2), il soit entièrement *protégé par gicleurs*;
  - b) qu'il ait une *hauteur de bâtiment* d'au plus 2 étages; et
  - c) qu'il ait une *aire de bâtiment* d'au plus :
    - i) 2400 m<sup>2</sup> s'il a une *hauteur de bâtiment* de 1 étage, sans *sous-sol*;
    - ii) 1200 m<sup>2</sup> s'il a une *hauteur de bâtiment* de 1 étage; ou
    - iii) 600 m<sup>2</sup> s'il a une *hauteur de bâtiment* de 2 étages.

### 3.2.2.28. Bâtiments du groupe A, division 2, 1 étage

- 1)** Un *bâtiment* du groupe A, division 2, peut être de *construction combustible*, à condition qu'il ait :
- a) une *hauteur de bâtiment* de 1 étage; et
  - b) sous réserve du paragraphe 2), une *aire de bâtiment* d'au plus :
    - i) 400 m<sup>2</sup> s'il donne sur 1 *rue*;
    - ii) 500 m<sup>2</sup> s'il donne sur 2 *rues*; ou
    - iii) 600 m<sup>2</sup> s'il donne sur 3 *rues*.
- 2)** Dans un *bâtiment* dépourvu de *sous-sol*, les aires maximales mentionnées au paragraphe 1) peuvent être doublées, à condition qu'une *séparation coupe-feu* d'au moins 1 h divise le *bâtiment* en *compartiments résistant au feu* dont l'aire individuelle ne dépasse pas la valeur maximale indiquée à l'alinéa 1)b).

### 3.2.2.29. Bâtiments du groupe A, division 3, quelles que soient la hauteur et l'aire, protégés par gicleurs

- 1)** Sous réserve des articles 3.2.2.30. à 3.2.2.34., un *bâtiment* du groupe A, division 3, doit être conforme au paragraphe 2).
- 2)** Sous réserve de l'article 3.2.2.16., le *bâtiment* décrit au paragraphe 1) doit être de *construction incombustible* et :
- a) sous réserve des paragraphes 3.2.2.7. 1) et 3.2.2.18. 2), il doit être entièrement *protégé par gicleurs*;
  - b) ses planchers doivent former une *séparation coupe-feu* d'au moins 2 h;
  - c) ses *mezzanines* doivent avoir un *degré de résistance au feu* d'au moins 1 h; et
  - d) ses murs, poteaux et arcs *porteurs* doivent avoir un *degré de résistance au feu* au moins égal à celui qui est exigé pour la construction qu'ils supportent.

### 3.2.2.30. Bâtiments du groupe A, division 3, au plus 2 étages

- 1)** Un *bâtiment* du groupe A, division 3, peut être construit conformément au paragraphe 2), à condition qu'il ait :
- a) une *hauteur de bâtiment* d'au plus 2 étages; et
  - b) une *aire de bâtiment* d'au plus la valeur indiquée au tableau 3.2.2.30.

**Tableau 3.2.2.30.**  
**Aire maximale, bâtiments du groupe A, division 3, au plus 2 étages**  
 Faisant partie intégrante du paragraphe 3.2.2.30. 1)

Nombre d'étages	Aire maximale, en m <sup>2</sup>		
	Donnant sur 1 rue	Donnant sur 2 rues	Donnant sur 3 rues
1	4000	5000	6000
2	2000	2500	3000

**2)** Sous réserve des alinéas c) et d), le bâtiment décrit au paragraphe 1) doit être de *construction incombustible* et :

- a) ses planchers doivent former une *séparation coupe-feu* d'au moins 1 h;
- b) ses *mezzanines* doivent avoir un *degré de résistance au feu* d'au moins 1 h;
- c) son toit doit :
  - i) avoir un *degré de résistance au feu* d'au moins 45 min; ou
  - ii) être de *construction en gros bois d'oeuvre*; et
- d) ses murs, poteaux et arcs *porteurs* doivent avoir un *degré de résistance au feu* au moins égal à celui qui est exigé pour la construction qu'ils supportent; toutefois, les arcs et les éléments d'ossature mis en oeuvre à l'étage situé immédiatement au-dessous d'un toit peuvent aussi être de *construction en gros bois d'oeuvre*.

**3)** Un bâtiment mentionné au paragraphe 1) destiné à être utilisé occasionnellement pour des foires commerciales ou des expositions doit être entièrement *protégé par gicleurs*, s'il a une *aire de bâtiment* supérieure à 1500 m<sup>2</sup>.

### **3.2.2.31. Bâtiments du groupe A, division 3, au plus 2 étages, protégés par gicleurs**

**1)** Un bâtiment du groupe A, division 3, peut être construit conformément au paragraphe 2), à condition :

- a) que, sous réserve des 3.2.2.7. 1) et 3.2.2.18. 2), il soit entièrement *protégé par gicleurs*;
- b) qu'il ait une *hauteur de bâtiment* d'au plus 2 étages; et
- c) qu'il ait une *aire de bâtiment* d'au plus :
  - i) 12 000 m<sup>2</sup> s'il a une *hauteur de bâtiment* de 1 étage; ou
  - ii) 6000 m<sup>2</sup> s'il a une *hauteur de bâtiment* de 2 étages.

**2)** Sous réserve de l'alinéa c) et de l'article 3.2.2.16., le bâtiment décrit au paragraphe 1) doit être de *construction incombustible* et :

- a) ses planchers doivent former une *séparation coupe-feu* d'au moins 1 h;
- b) ses *mezzanines* doivent avoir un *degré de résistance au feu* d'au moins 1 h; et
- c) ses murs, poteaux et arcs *porteurs* doivent avoir un *degré de résistance au feu* au moins égal à celui qui est exigé pour la construction qu'ils supportent; toutefois, les arcs peuvent être de *construction en gros bois d'oeuvre*.

### **3.2.2.32. Bâtiments du groupe A, division 3, 1 étage, aire majorée**

**1)** Un bâtiment du groupe A, division 3, peut être construit conformément au paragraphe 2), à condition qu'il ait :

- a) une *hauteur de bâtiment* de 1 étage; et
- b) une *aire de bâtiment* d'au plus :
  - i) 2400 m<sup>2</sup> s'il donne sur 1 rue;
  - ii) 3000 m<sup>2</sup> s'il donne sur 2 rues; ou
  - iii) 3600 m<sup>2</sup> s'il donne sur 3 rues.

**2)** Le bâtiment décrit au paragraphe 1) peut être de *construction combustible* et :

- a) ses *mezzanines* doivent avoir, si elles sont de *construction combustible*, un *degré de résistance au feu* d'au moins 45 min;
- b) son toit doit avoir, s'il est de *construction combustible*, un *degré de résistance au feu* d'au moins 45 min; toutefois, il est permis de déroger à cette exigence si

le toit est construit en *bois ignifugé*, conformément à l'article 3.1.14.1., et si l'*aire de bâtiment* est d'au plus :

- i) 1200 m<sup>2</sup> s'il donne sur 1 *rue*;
  - ii) 1500 m<sup>2</sup> s'il donne sur 2 *rues*; ou
  - iii) 1800 m<sup>2</sup> s'il donne sur 3 *rues*; et
- c) ses murs, poteaux et arcs *porteurs* qui supportent une construction pour laquelle un *degré de résistance au feu* est exigé doivent :
- i) avoir un *degré de résistance au feu* d'au moins 45 min; ou
  - ii) être de *construction incombustible*.

**3)** Un *bâtiment* mentionné au paragraphe 1) destiné à être utilisé occasionnellement pour des foires commerciales ou des expositions doit être entièrement *protégé par gicleurs*, s'il a une *aire de bâtiment* supérieure à 1500 m<sup>2</sup>.

### 3.2.2.33. Bâtiments du groupe A, division 3, 1 étage, protégés par gicleurs

**1)** Un *bâtiment* du groupe A, division 3, peut être de *construction combustible*, à condition :

- a) que, sous réserve des paragraphes 3.2.2.7. 1) et 3.2.2.18. 2), il soit entièrement *protégé par gicleurs*;
- b) qu'il ait une *hauteur de bâtiment* de 1 étage; et
- c) qu'il ait une *aire de bâtiment* d'au plus 7200 m<sup>2</sup>.

### 3.2.2.34. Bâtiments du groupe A, division 3, 1 étage

**1)** Un *bâtiment* du groupe A, division 3, peut être de *construction combustible*, à condition qu'il ait :

- a) une *hauteur de bâtiment* de 1 étage; et
- b) une *aire de bâtiment* d'au plus :
  - i) 1000 m<sup>2</sup> s'il donne sur 1 *rue*;
  - ii) 1250 m<sup>2</sup> s'il donne sur 2 *rues*; ou
  - iii) 1500 m<sup>2</sup> s'il donne sur 3 *rues*.

### 3.2.2.35. Bâtiments du groupe A, division 4

**1)** Sous réserve des paragraphes 2) et 3), un *bâtiment* du groupe A, division 4, doit être de *construction incombustible*.

**2)** Les toits et les arcs et poteaux qui les supportent peuvent être de *construction en gros bois d'oeuvre*.

**3)** Un *bâtiment* du groupe A, division 4, peut être de *construction combustible*, à condition :

- a) que le *nombre de personnes* soit inférieur à 1500; et
- b) que le *bâtiment* ait une *distance limitative* d'au moins 6 m.

**4)** Tous les espaces situés sous les gradins doivent être *protégés par gicleurs* dans un *bâtiment* du groupe A, division 4, si ces espaces servent à un *usage* (voir la note A-3.2.2.35. 4)).

### 3.2.2.36. Bâtiments du groupe B, division 1, quelles que soient la hauteur et l'aire, protégés par gicleurs

**1)** Sous réserve de l'article 3.2.2.37., un *bâtiment* du groupe B, division 1, doit être conforme au paragraphe 2).

**2)** Sous réserve de l'article 3.2.2.16., le *bâtiment* décrit au paragraphe 1) doit être de *construction incombustible* et :

- a) sous réserve des paragraphes 3.2.2.7. 1) et 3.2.2.18. 2), il doit être entièrement *protégé par gicleurs*;
- b) ses planchers doivent former une *séparation coupe-feu* d'au moins 2 h;
- c) ses *mezzanines* doivent avoir un *degré de résistance au feu* d'au moins 1 h; et
- d) ses murs, poteaux et arcs *porteurs* doivent avoir un *degré de résistance au feu* au moins égal à celui qui est exigé pour la construction qu'ils supportent.

**3.2.2.37. Bâtiments du groupe B, division 1, au plus 3 étages, protégés par gicleurs**

- 1)** Un *bâtiment* du groupe B, division 1, peut être construit conformément au paragraphe 2), à condition :
- que, sous réserve des paragraphes 3.2.2.7. 1) et 3.2.2.18. 2), il soit entièrement *protégé par gicleurs*;
  - qu'il ait une *hauteur de bâtiment* d'au plus 3 étages; et
  - qu'il ait une *aire de bâtiment* :
    - sans limite s'il a une *hauteur de bâtiment* de 1 étage;
    - d'au plus 12 000 m<sup>2</sup> s'il a une *hauteur de bâtiment* de 2 étages;  
ou
    - d'au plus 8000 m<sup>2</sup> s'il a une *hauteur de bâtiment* de 3 étages.
- 2)** Sous réserve de l'article 3.2.2.16., le *bâtiment* décrit au paragraphe 1) doit être de *construction incombustible* et :
- ses planchers doivent former une *séparation coupe-feu* d'au moins 1 h;
  - ses *mezzanines* doivent avoir un *degré de résistance au feu* d'au moins 1 h; et
  - ses murs, poteaux et arcs *porteurs* doivent avoir un *degré de résistance au feu* au moins égal à celui qui est exigé pour la construction qu'ils supportent.

**3.2.2.38. Bâtiments du groupe B, division 2, quelles que soient la hauteur et l'aire, protégés par gicleurs**

- 1)** Sous réserve des articles 3.2.2.39. à 3.2.2.41., un *bâtiment* du groupe B, division 2, doit être conforme au paragraphe 2).
- 2)** Sous réserve de l'article 3.2.2.16., le *bâtiment* décrit au paragraphe 1) doit être de *construction incombustible* et :
- sous réserve des paragraphes 3.2.2.7. 1) et 3.2.2.18. 2), il doit être entièrement *protégé par gicleurs*;
  - ses planchers doivent former une *séparation coupe-feu* d'au moins 2 h;
  - ses *mezzanines* doivent avoir un *degré de résistance au feu* d'au moins 1 h; et
  - ses murs, poteaux et arcs *porteurs* doivent avoir un *degré de résistance au feu* au moins égal à celui qui est exigé pour la construction qu'ils supportent.

**3.2.2.39. Bâtiments du groupe B, division 2, au plus 3 étages, protégés par gicleurs**

- 1)** Un *bâtiment* du groupe B, division 2, peut être construit conformément au paragraphe 2), à condition :
- que, sous réserve des paragraphes 3.2.2.7. 1) et 3.2.2.18. 2), il soit entièrement *protégé par gicleurs*;
  - qu'il ait une *hauteur de bâtiment* d'au plus 3 étages; et
  - qu'il ait une *aire de bâtiment* :
    - sans limite s'il a une *hauteur de bâtiment* de 1 étage;
    - d'au plus 12 000 m<sup>2</sup> s'il a une *hauteur de bâtiment* de 2 étages;  
ou
    - d'au plus 8000 m<sup>2</sup> s'il a une *hauteur de bâtiment* de 3 étages.
- 2)** Sous réserve de l'article 3.2.2.16., le *bâtiment* décrit au paragraphe 1) doit être de *construction incombustible* et :
- ses planchers doivent former une *séparation coupe-feu* d'au moins 1 h;
  - ses *mezzanines* doivent avoir un *degré de résistance au feu* d'au moins 1 h; et
  - ses murs, poteaux et arcs *porteurs* doivent avoir un *degré de résistance au feu* au moins égal à celui qui est exigé pour la construction qu'ils supportent.

**3.2.2.40. Bâtiments du groupe B, division 2, au plus 2 étages, protégés par gicleurs**

- 1)** Un *bâtiment* du groupe B, division 2, peut être construit conformément au paragraphe 2), à condition :
- que, sous réserve des paragraphes 3.2.2.7. 1) et 3.2.2.18. 2), il soit entièrement *protégé par gicleurs*;

- b) qu'il ait une *hauteur de bâtiment* d'au plus 2 étages; et
  - c) qu'il ait une *aire de bâtiment* d'au plus :
    - i) 2400 m<sup>2</sup> s'il a une *hauteur de bâtiment* de 1 étage; ou
    - ii) 1600 m<sup>2</sup> s'il a une *hauteur de bâtiment* de 2 étages.
- 2)** Le *bâtiment* décrit au paragraphe 1) peut être de *construction combustible* et :
- a) ses planchers doivent former une *séparation coupe-feu* d'au moins 45 min;
  - b) ses *mezzanines* doivent avoir, si elles sont de *construction combustible*, un *degré de résistance au feu* d'au moins 45 min; et
  - c) ses murs, poteaux et arcs *porteurs* doivent avoir un *degré de résistance au feu* au moins égal à celui qui est exigé pour la construction qu'ils supportent.

**3.2.2.41. Bâtiments du groupe B, division 2, 1 étage, protégés par gicleurs**

**1)** Un *bâtiment* du groupe B, division 2, peut être de *construction combustible*, à condition :

- a) que, sous réserve des paragraphes 3.2.2.7. 1) et 3.2.2.18. 2), il soit entièrement *protégé par gicleurs*;
- b) qu'il ait une *hauteur de bâtiment* de 1 étage; et
- c) qu'il ait une *aire de bâtiment* d'au plus 500 m<sup>2</sup>.

**3.2.2.42. Bâtiments du groupe B, division 3, quelles que soient la hauteur et l'aire, protégés par gicleurs**

**1)** Sous réserve des articles 3.2.2.43. à 3.2.2.46., un *bâtiment* du groupe B, division 3, doit être conforme au paragraphe 2).

**2)** Sous réserve de l'article 3.2.2.16., le *bâtiment* décrit au paragraphe 1) doit être de *construction incombustible* et :

- a) sous réserve des paragraphes 3.2.2.7. 1) et 3.2.2.18. 2), être entièrement *protégé par gicleurs*;
- b) ses planchers doivent former une *séparation coupe-feu* d'au moins 2 h;
- c) ses *mezzanines* doivent avoir un *degré de résistance au feu* d'au moins 1 h; et
- d) ses murs, poteaux et arcs *porteurs* doivent avoir un *degré de résistance au feu* au moins égal à celui qui est exigé pour la construction qu'ils supportent.

**3.2.2.43. Bâtiments du groupe B, division 3, au plus 3 étages (construction incombustible), protégés par gicleurs**

**1)** Un *bâtiment* du groupe B, division 3, peut être construit conformément au paragraphe 2) à condition :

- a) sous réserve des paragraphes 3.2.2.7. 1) et 3.2.2.18. 2), qu'il soit entièrement *protégé par gicleurs*;
- b) qu'il ait une *hauteur de bâtiment* d'au plus 3 étages; et
- c) qu'il ait une *aire de bâtiment* :
  - i) sans limite s'il a une *hauteur de bâtiment* d'au plus 1 étage;
  - ii) d'au plus 12 000 m<sup>2</sup> s'il a une *hauteur de bâtiment* de 2 étages; ou
  - iii) d'au plus 8000 m<sup>2</sup> s'il a une *hauteur de bâtiment* de 3 étages.

**2)** Sous réserve de l'article 3.2.2.16., le *bâtiment* décrit au paragraphe 1) doit être de *construction incombustible* et :

- a) ses planchers doivent former une *séparation coupe-feu* d'au moins 1 h;
- b) ses *mezzanines* doivent avoir un *degré de résistance au feu* d'au moins 1 h; et
- c) ses murs, poteaux et arcs *porteurs* doivent avoir un *degré de résistance au feu* au moins égal à celui qui est exigé pour la construction qu'ils supportent.

**3.2.2.44. Bâtiments du groupe B, division 3, au plus 3 étages, protégés par gicleurs**

**1)** Un *bâtiment* du groupe B, division 3, peut être construit conformément au paragraphe 2) à condition :

- a) sous réserve des paragraphes 3.2.2.7. 1) et 3.2.2.18. 2), qu'il soit entièrement *protégé par gicleurs*;

- b) qu'il ait une *hauteur de bâtiment* d'au plus 3 étages; et
  - c) qu'il ait une *aire de bâtiment* d'au plus :
    - i) 5400 m<sup>2</sup> s'il a une *hauteur de bâtiment* de 1 étage;
    - ii) 2700 m<sup>2</sup> s'il a une *hauteur de bâtiment* de 2 étages; ou
    - iii) 1800 m<sup>2</sup> s'il a une *hauteur de bâtiment* de 3 étages.
- 2)** Le *bâtiment* décrit au paragraphe 1) peut être de *construction combustible* et :
- a) ses planchers doivent former une *séparation coupe-feu* d'au moins 1 h;
  - b) ses *mezzanines* doivent avoir un *degré de résistance au feu* d'au moins 1 h; et
  - c) ses murs, poteaux et arcs *porteurs* doivent avoir un *degré de résistance au feu* au moins égal à celui qui est exigé pour la construction qu'ils supportent.

### 3.2.2.45. Bâtiments du groupe B, division 3, au plus 2 étages, protégés par gicleurs

- 1)** Un *bâtiment* du groupe B, division 3, peut être construit conformément au paragraphe 2) à condition :
- a) sous réserve des paragraphes 3.2.2.7. 1) et 3.2.2.18. 2), qu'il soit entièrement *protégé par gicleurs*;
  - b) qu'il ait une *hauteur de bâtiment* d'au plus 2 étages; et
  - c) qu'il ait une *aire de bâtiment* d'au plus :
    - i) 2400 m<sup>2</sup> s'il a une *hauteur de bâtiment* de 1 étage; ou
    - ii) 1600 m<sup>2</sup> s'il a une *hauteur de bâtiment* de 2 étages.
- 2)** Le *bâtiment* décrit au paragraphe 1) peut être de *construction combustible* et :
- a) ses planchers doivent former une *séparation coupe-feu* d'au moins 45 min;
  - b) ses *mezzanines* doivent avoir, si elles sont de *construction combustible*, un *degré de résistance au feu* d'au moins 45 min; et
  - c) ses murs, poteaux et arcs *porteurs* doivent avoir un *degré de résistance au feu* au moins égal à celui qui est exigé pour la construction qu'ils supportent.

### 3.2.2.46. Bâtiments du groupe B, division 3, 1 étage, protégés par gicleurs

- 1)** Un *bâtiment* du groupe B, division 3, peut être de *construction combustible* à condition :
- a) sous réserve des paragraphes 3.2.2.7. 1) et 3.2.2.18. 2), qu'il soit entièrement *protégé par gicleurs*;
  - b) qu'il ait une *hauteur de bâtiment* d'au plus 1 étage; et
  - c) qu'il ait une *aire de bâtiment* d'au plus 600 m<sup>2</sup>.

### 3.2.2.47. Bâtiments du groupe C, quelles que soient la hauteur et l'aire, protégés par gicleurs

- 1)** Sous réserve des articles 3.2.2.48. à 3.2.2.54., un *bâtiment* du groupe C doit être conforme au paragraphe 2).
- 2)** Sous réserve de l'article 3.2.2.16., le *bâtiment* décrit au paragraphe 1) doit être de *construction incombustible* et :
- a) sous réserve des paragraphes 3.2.2.7. 1) et 3.2.2.18. 2), il doit être entièrement *protégé par gicleurs*;
  - b) sous réserve du paragraphe 3), ses planchers doivent former une *séparation coupe-feu* d'au moins 2 h;
  - c) ses *mezzanines* doivent avoir un *degré de résistance au feu* d'au moins 1 h; et
  - d) ses murs, poteaux et arcs *porteurs* doivent avoir un *degré de résistance au feu* au moins égal à celui qui est exigé pour la construction qu'ils supportent.
- 3)** Sous réserve du paragraphe 3.3.4.2. 3), dans un *bâtiment* comportant des *logements* occupant plus d'un *étage*, les planchers qui sont situés entièrement à l'intérieur de ces *logements*, y compris ceux au-dessus de *sous-sols*, doivent avoir un *degré de résistance au feu* d'au moins 1 h, mais il n'est pas obligatoire qu'ils forment une *séparation coupe-feu*.

**3.2.2.48. Bâtiments du groupe C, au plus 6 étages, protégés par gicleurs, construction incombustible**

**1)** Un *bâtiment* du groupe C peut être construit conformément au paragraphe 2), à condition :

- a) que, sous réserve des paragraphes 3.2.2.7. 1) et 3.2.2.18. 2), il soit entièrement *protégé par gicleurs*;
- b) qu'il ait une *hauteur de bâtiment* d'au plus 6 étages; et
- c) qu'il ait une *aire de bâtiment* :
  - i) sans limite s'il a une *hauteur de bâtiment* d'au plus 2 étages;
  - ii) d'au plus 12 000 m<sup>2</sup> s'il a une *hauteur de bâtiment* de 3 étages;
  - iii) d'au plus 9000 m<sup>2</sup> s'il a une *hauteur de bâtiment* de 4 étages;
  - iv) d'au plus 7200 m<sup>2</sup> s'il a une *hauteur de bâtiment* de 5 étages; ou
  - v) d'au plus 6000 m<sup>2</sup> s'il a une *hauteur de bâtiment* de 6 étages.

**2)** Sous réserve de l'article 3.2.2.16., le *bâtiment* décrit au paragraphe 1) doit être de *construction incombustible* et :

- a) sous réserve du paragraphe 3), ses planchers doivent former une *séparation coupe-feu* d'au moins 1 h;
- b) ses *mezzanines* doivent avoir un *degré de résistance au feu* d'au moins 1 h; et
- c) ses murs, poteaux et arcs *porteurs* doivent avoir un *degré de résistance au feu* au moins égal à celui qui est exigé pour la construction qu'ils supportent.

**3)** Sous réserve du paragraphe 3.3.4.2. 3), dans un *bâtiment* comportant des *logements* occupant plus d'un *étage*, les planchers qui sont situés entièrement à l'intérieur de ces *logements*, y compris ceux au-dessus de *sous-sols*, doivent avoir un *degré de résistance au feu* d'au moins 1 h, mais il n'est pas obligatoire qu'ils forment une *séparation coupe-feu*.

**3.2.2.49. Bâtiments du groupe C, au plus 3 étages, de construction incombustible**

**1)** Un *bâtiment* du groupe C peut être construit conformément au paragraphe 2), à condition qu'il ait :

- a) une *hauteur de bâtiment* d'au plus 3 étages; et
- b) une *aire de bâtiment* d'au plus la valeur indiquée au tableau 3.2.2.49.

**Tableau 3.2.2.49.**  
**Aire maximale, bâtiments du groupe C, au plus 3 étages**  
 Faisant partie intégrante du paragraphe 3.2.2.49. 1)

Nombre d'étages	Aire maximale, en m <sup>2</sup>		
	Donnant sur 1 rue	Donnant sur 2 rues	Donnant sur 3 rues
1	Aucune limite	Aucune limite	Aucune limite
2	6000	Aucune limite	Aucune limite
3	4000	5000	6000

**2)** Le *bâtiment* décrit au paragraphe 1) doit être de *construction incombustible* et :

- a) sous réserve du paragraphe 3), ses planchers doivent former une *séparation coupe-feu* d'au moins 1 h;
- b) ses *mezzanines* doivent avoir un *degré de résistance au feu* d'au moins 1 h;
- c) son toit doit avoir un *degré de résistance au feu* d'au moins 1 h; et
- d) ses murs, poteaux et arcs *porteurs* doivent avoir un *degré de résistance au feu* au moins égal à celui qui est exigé pour la construction qu'ils supportent.

**3)** Sous réserve du paragraphe 3.3.4.2. 3), dans un *bâtiment* comportant des *logements* occupant plus d'un *étage*, les planchers qui sont situés entièrement à l'intérieur de ces *logements*, y compris ceux au-dessus de *sous-sols*, doivent avoir un *degré de résistance au feu* d'au moins 1 h, mais il n'est pas obligatoire qu'ils forment une *séparation coupe-feu*.

**3.2.2.50. Bâtiments du groupe C, au plus 6 étages, protégés par gicleurs**

**1)** Un *bâtiment* du groupe C peut être construit conformément au paragraphe 2) à condition :

- a) qu'il soit entièrement *protégé par gicleurs*;
- b) qu'il ait une *hauteur de bâtiment* d'au plus 6 étages;
- c) qu'il ait une hauteur d'au plus 18 m, mesurée entre le plancher du *premier étage* et le niveau du plancher de l'*étage* le plus élevé qui ne dessert pas une construction hors toit abritant de la machinerie d'ascenseur, une sortie d'escalier ou un *local technique*, et uniquement utilisée pour desservir le *bâtiment*; et
- d) qu'il ait une *aire de bâtiment* d'au plus :
  - i) 9000 m<sup>2</sup> s'il a une *hauteur de bâtiment* de 1 *étage*;
  - ii) 4500 m<sup>2</sup> s'il a une *hauteur de bâtiment* de 2 *étages*;
  - iii) 3000 m<sup>2</sup> s'il a une *hauteur de bâtiment* de 3 *étages*;
  - iv) 2250 m<sup>2</sup> s'il a une *hauteur de bâtiment* de 4 *étages*;
  - v) 1800 m<sup>2</sup> s'il a une *hauteur de bâtiment* de 5 *étages*; ou
  - vi) 1500 m<sup>2</sup> s'il a une *hauteur de bâtiment* de 6 *étages*.

**2)** Le *bâtiment* décrit au paragraphe 1) peut être de *construction combustible* et

- a) sous réserve du paragraphe 3), ses planchers doivent former une *séparation coupe-feu* d'au moins 1 h;
- b) son toit doit avoir un *degré de résistance au feu* d'au moins 1 h;
- c) sous réserve du paragraphe 4), si la hauteur du toit, mesurée entre le plancher du *premier étage* et le point le plus haut du toit est supérieure à 25 m, le toit doit être de *construction incombustible* ou être construit de *bois ignifugé* conforme à l'article 3.1.4.5.;
- d) ses *mezzanines* doivent avoir un *degré de résistance au feu* d'au moins 1 h; et
- e) ses murs, poteaux et arcs *porteurs* doivent avoir un *degré de résistance au feu* au moins égal à celui qui est exigé pour la construction qu'ils supportent.

**3)** Dans un *bâtiment* comportant des *logements* occupant plus d'un *étage*, sous réserve des exigences du paragraphe 3.3.4.2. 3), les planchers qui sont situés entièrement à l'intérieur de ces *logements*, y compris ceux au-dessus de *sous-sols*, doivent avoir un *degré de résistance au feu* d'au moins 1 h, mais il n'est pas obligatoire qu'ils forment une *séparation coupe-feu*.

**4)** Si un *bâtiment* conforme au paragraphe 2) comporte des toits non contigus de différentes hauteurs, les toits peuvent être évalués séparément pour déterminer lesquels doivent être construits conformément à l'alinéa 2)c).

**3.2.2.51. Bâtiments du groupe C, au plus 4 étages, protégés par gicleurs**

**1)** Un *bâtiment* du groupe C peut être construit conformément au paragraphe 2), à condition :

- a) que, sous réserve des paragraphes 3.2.2.7. 1) et 3.2.2.18. 2), il soit entièrement *protégé par gicleurs*;
- b) qu'il ait une *hauteur de bâtiment* d'au plus 4 *étages*; et
- c) qu'il ait une *aire de bâtiment* d'au plus :
  - i) 7200 m<sup>2</sup> s'il a une *hauteur de bâtiment* de 1 *étage*;
  - ii) 3600 m<sup>2</sup> s'il a une *hauteur de bâtiment* de 2 *étages*;
  - iii) 2400 m<sup>2</sup> s'il a une *hauteur de bâtiment* de 3 *étages*; ou
  - iv) 1800 m<sup>2</sup> s'il a une *hauteur de bâtiment* de 4 *étages*.

**2)** Le *bâtiment* décrit au paragraphe 1) peut être de *construction combustible* et :

- a) sous réserve des paragraphes 3) et 4), ses planchers doivent former une *séparation coupe-feu* d'au moins 1 h;
- b) ses *mezzanines* doivent avoir un *degré de résistance au feu* d'au moins 1 h; et
- c) ses murs, poteaux et arcs *porteurs* doivent avoir un *degré de résistance au feu* au moins égal à celui qui est exigé pour la construction qu'ils supportent.

**3)** Sous réserve du paragraphe 3.3.4.2. 3), dans un *bâtiment* comportant des *logements* occupant plus d'un *étage*, les planchers qui sont situés entièrement à l'intérieur de ces *logements*, y compris ceux au-dessus de *sous-sols*, doivent avoir un



*degré de résistance au feu* d'au moins 1 h, mais il n'est pas obligatoire qu'ils forment une *séparation coupe-feu*.

**4)** Dans les *bâtiments* où il n'y a pas de *logements* superposés, il n'est pas obligatoire que les planchers situés entièrement à l'intérieur d'un *logement* aient un *degré de résistance au feu*.

**3.2.2.52. Bâtiments du groupe C, au plus 3 étages, aire majorée**

**1)** Un *bâtiment* du groupe C peut être construit conformément au paragraphe 2), à condition qu'il ait :

- a) une *hauteur de bâtiment* d'au plus 3 étages; et
- b) une *aire de bâtiment* d'au plus la valeur indiquée au tableau 3.2.2.52.

**Tableau 3.2.2.52.**  
**Aire maximale, bâtiments du groupe C, au plus 3 étages, aire majorée**  
Faisant partie intégrante du paragraphe 3.2.2.52. 1)

Nombre d'étages	Aire maximale, en m <sup>2</sup>		
	Donnant sur 1 rue	Donnant sur 2 rues	Donnant sur 3 rues
1	2400	3000	3600
2	1200	1500	1800
3	800	1000	1200

**2)** Le *bâtiment* décrit au paragraphe 1) peut être de *construction combustible* et :

- a) sous réserve des paragraphes 3) et 4), ses planchers doivent former une *séparation coupe-feu* d'au moins 1 h;
- b) ses *mezzanines* doivent avoir un *degré de résistance au feu* d'au moins 1 h;
- c) son toit doit avoir un *degré de résistance au feu* d'au moins 1 h; et
- d) ses murs, poteaux et arcs *porteurs* doivent avoir un *degré de résistance au feu* au moins égal à celui qui est exigé pour la construction qu'ils supportent.

**3)** Sous réserve du paragraphe 3.3.4.2. 3), dans un *bâtiment* comportant des *logements* occupant plus d'un *étage*, les planchers qui sont situés entièrement à l'intérieur de ces *logements*, y compris ceux au-dessus de *sous-sols*, doivent avoir un *degré de résistance au feu* d'au moins 1 h, mais il n'est pas obligatoire qu'ils forment une *séparation coupe-feu*.

**4)** Dans les *bâtiments* où il n'y a pas de *logements* superposés, il n'est pas obligatoire que les planchers situés entièrement à l'intérieur d'un *logement* aient un *degré de résistance au feu*.

**3.2.2.53. Bâtiments du groupe C, au plus 3 étages**

**1)** Un *bâtiment* du groupe C peut être construit conformément au paragraphe 2), à condition qu'il ait :

- a) une *hauteur de bâtiment* d'au plus 3 étages; et
- b) une *aire de bâtiment* d'au plus la valeur indiquée au tableau 3.2.2.53.

**Tableau 3.2.2.53.**  
**Aire maximale, bâtiments du groupe C, au plus 3 étages**  
Faisant partie intégrante du paragraphe 3.2.2.53. 1)

Nombre d'étages	Aire maximale, en m <sup>2</sup>		
	Donnant sur 1 rue	Donnant sur 2 rues	Donnant sur 3 rues
1	1800	2250	2700
2	900	1125	1350
3	600	750	900

**2)** Le bâtiment décrit au paragraphe 1) peut être de *construction combustible* et :

- a) sous réserve des paragraphes 3) et 4), ses planchers doivent former une *séparation coupe-feu* d'au moins 45 min;
- b) ses *mezzanines* doivent avoir, si elles sont de *construction combustible*, un *degré de résistance au feu* d'au moins 45 min; et
- c) ses murs, poteaux et arcs *porteurs* doivent avoir un *degré de résistance au feu* au moins égal à celui qui est exigé pour la construction qu'ils supportent.

**3)** Sous réserve du paragraphe 3.3.4.2. 3), dans un bâtiment comportant des *logements* occupant plus d'un *étage*, les planchers qui sont situés entièrement à l'intérieur de ces *logements*, y compris ceux au-dessus de *sous-sols*, doivent avoir un *degré de résistance au feu* d'au moins 45 min, mais il n'est pas obligatoire qu'ils forment une *séparation coupe-feu*.

**4)** Dans les bâtiments où il n'y a pas de *logements* superposés, il n'est pas obligatoire que les planchers situés entièrement à l'intérieur d'un *logement* aient un *degré de résistance au feu*.

### 3.2.2.54. Bâtiments du groupe C, au plus 3 étages, protégés par gicleurs

**1)** Un bâtiment du groupe C peut être construit conformément au paragraphe 2), à condition :

- a) que, sous réserve des paragraphes 3.2.2.7. 1) et 3.2.2.18. 2), il soit entièrement *protégé par gicleurs*;
- b) qu'il ait une *hauteur de bâtiment* d'au plus 3 étages; et
- c) qu'il ait une *aire de bâtiment* d'au plus :
  - i) 5400 m<sup>2</sup> s'il a une *hauteur de bâtiment* de 1 *étage*;
  - ii) 2700 m<sup>2</sup> s'il a une *hauteur de bâtiment* de 2 *étages*; ou
  - iii) 1800 m<sup>2</sup> s'il a une *hauteur de bâtiment* de 3 *étages*.

**2)** Le bâtiment décrit au paragraphe 1) peut être de *construction combustible* et :

- a) sous réserve des paragraphes 3) et 4), ses planchers doivent former une *séparation coupe-feu* d'au moins 45 min;
- b) ses *mezzanines* doivent avoir, si elles sont de *construction combustible*, un *degré de résistance au feu* d'au moins 45 min; et
- c) ses murs, poteaux et arcs *porteurs* doivent avoir un *degré de résistance au feu* au moins égal à celui qui est exigé pour la construction qu'ils supportent.

**3)** Sous réserve du paragraphe 3.3.4.2. 3), dans un bâtiment comportant des *logements* occupant plus d'un *étage*, les planchers qui sont situés entièrement à l'intérieur de ces *logements*, y compris ceux au-dessus de *sous-sols*, doivent avoir un *degré de résistance au feu* d'au moins 45 min, mais il n'est pas obligatoire qu'ils forment une *séparation coupe-feu*.

**4)** Dans les bâtiments où il n'y a pas de *logements* superposés, il n'est pas obligatoire que les planchers situés entièrement à l'intérieur d'un *logement* aient un *degré de résistance au feu*.

### 3.2.2.55. Bâtiments du groupe D, quelles que soient la hauteur et l'aire, protégés par gicleurs

**1)** Sous réserve des articles 3.2.2.56. à 3.2.2.63., un bâtiment du groupe D doit être conforme au paragraphe 2).

**2)** Sous réserve de l'article 3.2.2.16., le bâtiment décrit au paragraphe 1) doit être de *construction incombustible* et :

- a) sous réserve des paragraphes 3.2.2.7. 1) et 3.2.2.18. 2), il doit être entièrement *protégé par gicleurs*;
- b) ses planchers doivent former une *séparation coupe-feu* d'au moins 2 h;
- c) ses *mezzanines* doivent avoir un *degré de résistance au feu* d'au moins 1 h; et
- d) ses murs, poteaux et arcs *porteurs* doivent avoir un *degré de résistance au feu* au moins égal à celui qui est exigé pour la construction qu'ils supportent.

**3.2.2.56. Bâtiments du groupe D, au plus 6 étages**

1) Un *bâtiment* du groupe D peut être construit conformément au paragraphe 2), à condition qu'il ait :

- a) une *hauteur de bâtiment* d'au plus 6 étages; et
- b) une *aire de bâtiment* d'au plus la valeur indiquée au tableau 3.2.2.56.

**Tableau 3.2.2.56.**  
**Aire maximale, bâtiments du groupe D, au plus 6 étages**  
 Faisant partie intégrante du paragraphe 3.2.2.56. 1)

Nombre d'étages	Aire maximale, en m <sup>2</sup>		
	Donnant sur 1 rue	Donnant sur 2 rues	Donnant sur 3 rues
1	Aucune limite	Aucune limite	Aucune limite
2	7200	Aucune limite	Aucune limite
3	4800	6000	7200
4	3600	4500	5400
5	2880	3600	4320
6	2400	3000	3600

2) Le *bâtiment* décrit au paragraphe 1) doit être de *construction incombustible* et :

- a) ses planchers doivent former une *séparation coupe-feu* d'au moins 1 h;
- b) ses *mezzanines* doivent avoir un *degré de résistance au feu* d'au moins 1 h;
- c) son toit doit avoir un *degré de résistance au feu* d'au moins 1 h; toutefois, il est permis de déroger à cette exigence si la *hauteur de bâtiment* est d'au plus 1 étage; et
- d) ses murs, poteaux et arcs *porteurs* doivent avoir un *degré de résistance au feu* au moins égal à celui qui est exigé pour la construction qu'ils supportent.

**3.2.2.57. Bâtiments du groupe D, au plus 6 étages, protégés par gicleurs, construction incombustible**

1) Un *bâtiment* du groupe D peut être construit conformément au paragraphe 2), à condition :

- a) que, sous réserve des paragraphes 3.2.2.7. 1) et 3.2.2.18. 2), il soit entièrement *protégé par gicleurs*;
- b) qu'il ait une *hauteur de bâtiment* d'au plus 6 étages; et
- c) qu'il ait une *aire de bâtiment* :
  - i) sans limite s'il a une *hauteur de bâtiment* d'au plus 2 étages;
  - ii) d'au plus 14 400 m<sup>2</sup> s'il a une *hauteur de bâtiment* de 3 étages;
  - iii) d'au plus 10 800 m<sup>2</sup> s'il a une *hauteur de bâtiment* de 4 étages;
  - iv) d'au plus 8640 m<sup>2</sup> s'il a une *hauteur de bâtiment* de 5 étages; ou
  - v) d'au plus 7200 m<sup>2</sup> s'il a une *hauteur de bâtiment* de 6 étages.

2) Sous réserve de l'article 3.2.2.16., le *bâtiment* décrit au paragraphe 1) doit être de *construction incombustible* et :

- a) ses planchers doivent former une *séparation coupe-feu* d'au moins 1 h;
- b) ses *mezzanines* doivent avoir un *degré de résistance au feu* d'au moins 1 h; et
- c) ses murs, poteaux et arcs *porteurs* doivent avoir un *degré de résistance au feu* au moins égal à celui qui est exigé pour la construction qu'ils supportent.

**3.2.2.58. Bâtiments du groupe D, au plus 6 étages, protégés par gicleurs**

1) Un *bâtiment* du groupe D peut être construit conformément au paragraphe 2) à condition :

- a) qu'il soit entièrement *protégé par gicleurs*;
- b) qu'il ait une *hauteur de bâtiment* d'au plus 6 étages;
- c) qu'il ait une hauteur d'au plus 18 m, mesurée entre le plancher du *premier étage* et le niveau du plancher de l'étage le plus élevé qui ne dessert pas une construction hors toit abritant de la machinerie d'ascenseur, une sortie

d'escalier ou un *local technique*, et uniquement utilisée pour desservir le bâtiment;

- d) qu'il ait une *aire de bâtiment* d'au plus :
- i) 18 000 m<sup>2</sup> s'il a une *hauteur de bâtiment* de 1 étage;
  - ii) 9000 m<sup>2</sup> s'il a une *hauteur de bâtiment* de 2 étages;
  - iii) 6000 m<sup>2</sup> s'il a une *hauteur de bâtiment* de 3 étages;
  - iv) 4500 m<sup>2</sup> s'il a une *hauteur de bâtiment* de 4 étages;
  - v) 3600 m<sup>2</sup> s'il a une *hauteur de bâtiment* de 5 étages; ou
  - vi) 3000 m<sup>2</sup> s'il a une *hauteur de bâtiment* de 6 étages.
- 2)** Le bâtiment décrit au paragraphe 1) peut être de *construction combustible* et :
- a) ses planchers doivent former une *séparation coupe-feu* d'au moins 1 h;
  - b) son toit doit avoir un *degré de résistance au feu* d'au moins 1 h;
  - c) sous réserve du paragraphe 3), si la hauteur du toit, mesurée entre le plancher du *premier étage* et le point le plus haut du toit, est supérieure à 25 m, le toit doit être de *construction incombustible* ou être construit de *bois ignifugé* conforme à l'article 3.1.4.5.;
  - d) ses *mezzanines* doivent avoir un *degré de résistance au feu* d'au moins 1 h; et
  - e) ses murs, poteaux et arcs *porteurs* doivent avoir un *degré de résistance au feu* au moins égal à celui qui est exigé pour la construction qu'ils supportent.

**3)** Si un bâtiment conforme au paragraphe 2) comporte des toits non contigus de différentes hauteurs, les toits peuvent être évalués séparément pour déterminer lesquels doivent être construits conformément à l'alinéa 2)c).

### 3.2.2.59. Bâtiments du groupe D, au plus 4 étages, protégés par gicleurs

- 1)** Un bâtiment du groupe D peut être construit conformément au paragraphe 2), à condition :
- a) que, sous réserve des paragraphes 3.2.2.7. 1) et 3.2.2.18. 2), il soit entièrement *protégé par gicleurs*;
  - b) qu'il ait une *hauteur de bâtiment* d'au plus 4 étages; et
  - c) qu'il ait une *aire de bâtiment* d'au plus 3600 m<sup>2</sup>.
- 2)** Le bâtiment décrit au paragraphe 1) peut être de *construction combustible* et :
- a) ses planchers doivent former une *séparation coupe-feu* d'au moins 1 h;
  - b) ses *mezzanines* doivent avoir un *degré de résistance au feu* d'au moins 1 h; et
  - c) ses murs, poteaux et arcs *porteurs* doivent avoir un *degré de résistance au feu* au moins égal à celui qui est exigé pour la construction qu'ils supportent.

### 3.2.2.60. Bâtiments du groupe D, au plus 3 étages

- 1)** Un bâtiment du groupe D peut être construit conformément au paragraphe 2), à condition qu'il ait :
- a) une *hauteur de bâtiment* d'au plus 3 étages; et
  - b) une *aire de bâtiment* d'au plus la valeur indiquée au tableau 3.2.2.60.

**Tableau 3.2.2.60.**  
Aire maximale, bâtiments du groupe D, au plus 3 étages  
Faisant partie intégrante du paragraphe 3.2.2.60. 1)

Nombre d'étages	Aire maximale, en m <sup>2</sup>		
	Donnant sur 1 rue	Donnant sur 2 rues	Donnant sur 3 rues
1	4800	6000	7200
2	2400	3000	3600
3	1600	2000	2400

- 2)** Le bâtiment décrit au paragraphe 1) peut être de *construction combustible* et :
- a) ses planchers doivent former une *séparation coupe-feu* et, s'ils sont de *construction combustible*, ils doivent avoir un *degré de résistance au feu* d'au moins 45 min;

- b) ses *mezzanines* doivent avoir, si elles sont de *construction combustible*, un *degré de résistance au feu* d'au moins 45 min;
- c) son toit doit avoir, s'il est de *construction combustible*, un *degré de résistance au feu* d'au moins 45 min; toutefois, il est permis de déroger à cette exigence si la *hauteur de bâtiment* est de 1 *étage*, si le toit est construit en *bois ignifugé*, conformément à l'article 3.1.14.1., et si l'*aire de bâtiment* est d'au plus :
  - i) 2400 m<sup>2</sup> s'il donne sur 1 *rue*;
  - ii) 3000 m<sup>2</sup> s'il donne sur 2 *rues*; ou
  - iii) 3600 m<sup>2</sup> s'il donne sur 3 *rues*; et
- d) ses murs, poteaux et arcs *porteurs* qui supportent une construction pour laquelle un *degré de résistance au feu* est exigé doivent :
  - i) avoir un *degré de résistance au feu* d'au moins 45 min; ou
  - ii) être de *construction incombustible*.

**3.2.2.61. Bâtiments du groupe D, au plus 3 étages, protégés par gicleurs**

**1)** Un *bâtiment* du groupe D peut être construit conformément au paragraphe 2), à condition :

- a) que, sous réserve des paragraphes 3.2.2.7. 1) et 3.2.2.18. 2), il soit entièrement *protégé par gicleurs*;
  - b) qu'il ait une *hauteur de bâtiment* d'au plus 3 *étages*; et
  - c) qu'il ait une *aire de bâtiment* d'au plus :
    - i) 14 400 m<sup>2</sup> s'il a une *hauteur de bâtiment* de 1 *étage*;
    - ii) 7200 m<sup>2</sup> s'il a une *hauteur de bâtiment* de 2 *étages*; ou
    - iii) 4800 m<sup>2</sup> s'il a une *hauteur de bâtiment* de 3 *étages*.
- 2)** Le *bâtiment* décrit au paragraphe 1) peut être de *construction combustible* et :
- a) ses planchers doivent former une *séparation coupe-feu* et, s'ils sont de *construction combustible*, ils doivent avoir un *degré de résistance au feu* d'au moins 45 min;
  - b) ses *mezzanines* doivent avoir, si elles sont de *construction combustible*, un *degré de résistance au feu* d'au moins 45 min; et
  - c) ses murs, poteaux et arcs *porteurs* qui supportent une construction pour laquelle un *degré de résistance au feu* est exigé doivent :
    - i) avoir un *degré de résistance au feu* d'au moins 45 min; ou
    - ii) être de *construction incombustible*.

**3.2.2.62. Bâtiments du groupe D, au plus 2 étages**

**1)** Un *bâtiment* du groupe D peut être construit conformément au paragraphe 2), à condition qu'il ait :

- a) une *hauteur de bâtiment* d'au plus 2 *étages*; et
- b) une *aire de bâtiment* d'au plus la valeur indiquée au tableau 3.2.2.62.

**Tableau 3.2.2.62.**  
**Aire maximale, bâtiments du groupe D, au plus 2 étages**  
 Faisant partie intégrante du paragraphe 3.2.2.62. 1)

Nombre d'étages	Aire maximale, en m <sup>2</sup>		
	Donnant sur 1 <i>rue</i>	Donnant sur 2 <i>rues</i>	Donnant sur 3 <i>rues</i>
1	1000	1250	1500
2	800	1000	1200

- 2) Le bâtiment décrit au paragraphe 1) peut être de *construction combustible* et :
- a) ses planchers doivent former une *séparation coupe-feu* et, s'ils sont de *construction combustible*, ils doivent avoir un *degré de résistance au feu* d'au moins 45 min; et
  - b) ses murs, poteaux et arcs *porteurs* qui supportent une construction pour laquelle un *degré de résistance au feu* est exigé doivent :
    - i) avoir un *degré de résistance au feu* d'au moins 45 min; ou
    - ii) être de *construction incombustible*.

### 3.2.2.63. Bâtiments du groupe D, au plus 2 étages, protégés par gicleurs

- 1) Un bâtiment du groupe D peut être construit conformément au paragraphe 2), à condition :
- a) que, sous réserve des paragraphes 3.2.2.7. 1) et 3.2.2.18. 2), il soit entièrement *protégé par gicleurs*;
  - b) qu'il ait une *hauteur de bâtiment* d'au plus 2 étages; et
  - c) qu'il ait une *aire de bâtiment* d'au plus :
    - i) 3000 m<sup>2</sup> s'il a une *hauteur de bâtiment* de 1 étage; ou
    - ii) 2400 m<sup>2</sup> s'il a une *hauteur de bâtiment* de 2 étages.
- 2) Le bâtiment décrit au paragraphe 1) peut être de *construction combustible* et :
- a) ses planchers doivent former une *séparation coupe-feu* et, s'ils sont de *construction combustible*, ils doivent avoir un *degré de résistance au feu* d'au moins 45 min; et
  - b) ses murs, poteaux et arcs *porteurs* qui supportent une construction pour laquelle un *degré de résistance au feu* est exigé doivent :
    - i) avoir un *degré de résistance au feu* d'au moins 45 min; ou
    - ii) être de *construction incombustible*.

### 3.2.2.64. Bâtiments du groupe E, quelles que soient la hauteur et l'aire, protégés par gicleurs

- 1) Sous réserve des paragraphes 3.2.2.7. 3) et 4) et des articles 3.2.2.65. à 3.2.2.69., un bâtiment du groupe E doit être conforme au paragraphe 2).
- 2) Sous réserve de l'article 3.2.2.16., le bâtiment décrit au paragraphe 1) doit être de *construction incombustible* et :
- a) sous réserve des paragraphes 3.2.2.7. 1) et 3.2.2.18. 2), il doit être entièrement *protégé par gicleurs*;
  - b) ses planchers doivent former une *séparation coupe-feu* d'au moins 2 h;
  - c) ses *mezzanines* doivent avoir un *degré de résistance au feu* d'au moins 1 h; et
  - d) ses murs, poteaux et arcs *porteurs* doivent avoir un *degré de résistance au feu* au moins égal à celui qui est exigé pour la construction qu'ils supportent.

### 3.2.2.65. Bâtiments du groupe E, au plus 4 étages, protégés par gicleurs

- 1) Un bâtiment du groupe E peut être construit conformément au paragraphe 2), à condition :
- a) que, sous réserve des paragraphes 3.2.2.7. 1) et 3.2.2.18. 2), il soit entièrement *protégé par gicleurs*;
  - b) qu'il ait une *hauteur de bâtiment* d'au plus 4 étages; et
  - c) qu'il ait une *aire de bâtiment* d'au plus 1800 m<sup>2</sup>.
- 2) Le bâtiment décrit au paragraphe 1) peut être de *construction combustible* et :
- a) ses planchers doivent former une *séparation coupe-feu* d'au moins 1 h;
  - b) ses *mezzanines* doivent avoir un *degré de résistance au feu* d'au moins 1 h; et
  - c) ses murs, poteaux et arcs *porteurs* doivent avoir un *degré de résistance au feu* au moins égal à celui qui est exigé pour la construction qu'ils supportent.

### 3.2.2.66. Bâtiments du groupe E, au plus 3 étages

- 1) Un bâtiment du groupe E peut être construit conformément au paragraphe 2), à condition qu'il ait :
- a) une *hauteur de bâtiment* d'au plus 3 étages; et
  - b) une *aire de bâtiment* d'au plus la valeur indiquée au tableau 3.2.2.66.

**Tableau 3.2.2.66.**  
**Aire maximale, bâtiments du groupe E, au plus 3 étages**  
 Faisant partie intégrante du paragraphe 3.2.2.66. 1)

Nombre d'étages	Aire maximale, en m <sup>2</sup>		
	Donnant sur 1 rue	Donnant sur 2 rues	Donnant sur 3 rues
1	1500	1500	1500
2	1200	1500	1500
3	800	1000	1500

- 2)** Le bâtiment décrit au paragraphe 1) peut être de *construction combustible* et :
- a) ses planchers doivent former une *séparation coupe-feu* d'au moins 45 min;
  - b) ses *mezzanines* doivent avoir, si elles sont de *construction combustible*, un *degré de résistance au feu* d'au moins 45 min;
  - c) son toit doit avoir un *degré de résistance au feu* d'au moins 45 min; toutefois, il est permis de déroger à cette exigence si la *hauteur de bâtiment* est de 1 étage, si le toit est de *construction incombustible* ou s'il est construit en *bois ignifugé*, conformément à l'article 3.1.14.1.;
  - d) ses murs, poteaux et arcs *porteurs* qui supportent une construction pour laquelle un *degré de résistance au feu* est exigé doivent :
    - i) avoir un *degré de résistance au feu* d'au moins 45 min; ou
    - ii) être de *construction incombustible*; et
  - e) ses murs, poteaux et arcs *porteurs* qui supportent une *séparation coupe-feu* doivent avoir un *degré de résistance au feu* au moins égal à celui qui est exigé pour la *séparation coupe-feu*.

**3.2.2.67. Bâtiments du groupe E, au plus 3 étages, protégés par gicleurs**

- 1)** Un bâtiment du groupe E peut être construit conformément au paragraphe 2), à condition :
- a) que, sous réserve des paragraphes 3.2.2.7. 1) et 3.2.2.18. 2), il soit entièrement *protégé par gicleurs*;
  - b) qu'il ait une *hauteur de bâtiment* d'au plus 3 étages; et
  - c) qu'il ait une *aire de bâtiment* d'au plus :
    - i) 7200 m<sup>2</sup> s'il a une *hauteur de bâtiment* de 1 étage;
    - ii) 3600 m<sup>2</sup> s'il a une *hauteur de bâtiment* de 2 étages; ou
    - iii) 2400 m<sup>2</sup> s'il a une *hauteur de bâtiment* de 3 étages.
- 2)** Le bâtiment décrit au paragraphe 1) peut être de *construction combustible* et :
- a) ses planchers doivent former une *séparation coupe-feu* d'au moins 45 min;
  - b) ses *mezzanines* doivent avoir, si elles sont de *construction combustible*, un *degré de résistance au feu* d'au moins 45 min;
  - c) ses murs, poteaux et arcs *porteurs* qui supportent une construction pour laquelle un *degré de résistance au feu* est exigé doivent :
    - i) avoir un *degré de résistance au feu* d'au moins 45 min; ou
    - ii) être de *construction incombustible*; et
  - d) ses murs, poteaux et arcs *porteurs* qui supportent une *séparation coupe-feu* doivent avoir un *degré de résistance au feu* au moins égal à celui qui est exigé pour la *séparation coupe-feu*.

**3.2.2.68. Bâtiments du groupe E, au plus 2 étages**

- 1)** Un bâtiment du groupe E peut être construit conformément au paragraphe 2), à condition qu'il ait :
- a) une *hauteur de bâtiment* d'au plus 2 étages; et
  - b) une *aire de bâtiment* d'au plus la valeur indiquée au tableau 3.2.2.68.

**Tableau 3.2.2.68.**  
**Aire maximale, bâtiments du groupe E, au plus 2 étages**  
 Faisant partie intégrante du paragraphe 3.2.2.68. 1)

Nombre d'étages	Aire maximale, en m <sup>2</sup>		
	Donnant sur 1 rue	Donnant sur 2 rues	Donnant sur 3 rues
1	1000	1250	1500
2	600	750	900

- 2)** Le bâtiment décrit au paragraphe 1) peut être de *construction combustible* et :
- ses planchers doivent former une *séparation coupe-feu* d'au moins 45 min; et
  - ses murs, poteaux et arcs *porteurs* doivent avoir un *degré de résistance au feu* au moins égal à celui qui est exigé pour la construction qu'ils supportent.

### 3.2.2.69. Bâtiments du groupe E, au plus 2 étages, protégés par gicleurs

**1)** Un bâtiment du groupe E peut être construit conformément au paragraphe 2), à condition :

- que, sous réserve des paragraphes 3.2.2.7. 1) et 3.2.2.18. 2), il soit entièrement *protégé par gicleurs*;
- qu'il ait une *hauteur de bâtiment* d'au plus 2 étages; et
- qu'il ait une *aire de bâtiment* d'au plus :
  - 3000 m<sup>2</sup> s'il a une *hauteur de bâtiment* de 1 étage; ou
  - 1800 m<sup>2</sup> s'il a une *hauteur de bâtiment* de 2 étages.

- 2)** Le bâtiment décrit au paragraphe 1) peut être de *construction combustible* et :
- ses planchers doivent former une *séparation coupe-feu* d'au moins 45 min; et
  - ses murs, poteaux et arcs *porteurs* doivent avoir un *degré de résistance au feu* au moins égal à celui qui est exigé pour la construction qu'ils supportent.

### 3.2.2.70. Bâtiments du groupe F, division 1, au plus 4 étages, protégés par gicleurs

**1)** Sous réserve des articles 3.2.2.71. à 3.2.2.73., un bâtiment du groupe F, division 1, doit être conforme au paragraphe 2), à condition qu'il ait :

- une *hauteur de bâtiment* d'au plus 4 étages; et
- une *aire de bâtiment* d'au plus :
  - 9000 m<sup>2</sup> s'il a une *hauteur de bâtiment* de 1 étage;
  - 4500 m<sup>2</sup> s'il a une *hauteur de bâtiment* de 2 étages;
  - 3000 m<sup>2</sup> s'il a une *hauteur de bâtiment* de 3 étages; ou
  - 2250 m<sup>2</sup> s'il a une *hauteur de bâtiment* de 4 étages.

**2)** Sous réserve de l'article 3.2.2.16., le bâtiment décrit au paragraphe 1) doit être de *construction incombustible* et :

- sous réserve des paragraphes 3.2.2.7. 1) et 3.2.2.18. 2), il doit être entièrement *protégé par gicleurs*;
- ses planchers doivent former une *séparation coupe-feu* d'au moins 2 h;
- ses *mezzanines* doivent avoir un *degré de résistance au feu* d'au moins 1 h; et
- ses murs, poteaux et arcs *porteurs* doivent avoir un *degré de résistance au feu* au moins égal à celui qui est exigé pour la construction qu'ils supportent.

### 3.2.2.71. Bâtiments du groupe F, division 1, au plus 3 étages, protégés par gicleurs

**1)** Un bâtiment du groupe F, division 1, peut être construit conformément au paragraphe 2), à condition :

- que, sous réserve des paragraphes 3.2.2.7. 1) et 3.2.2.18. 2), il soit entièrement *protégé par gicleurs*;
- qu'il ait une *hauteur de bâtiment* d'au plus 3 étages; et
- qu'il ait une *aire de bâtiment* d'au plus :
  - 3600 m<sup>2</sup> s'il a une *hauteur de bâtiment* de 1 étage;



- ii) 1800 m<sup>2</sup> s'il a une *hauteur de bâtiment* de 2 étages; ou
- iii) 1200 m<sup>2</sup> s'il a une *hauteur de bâtiment* de 3 étages.

**2)** Le *bâtiment* décrit au paragraphe 1) peut être de *construction en gros bois d'oeuvre* ou de *construction incombustible*, ou d'une combinaison des deux, et :

- a) ses planchers doivent former une *séparation coupe-feu* d'au moins 45 min; et
- b) ses murs, poteaux et arcs *porteurs* doivent avoir un *degré de résistance au feu* au moins égal à celui qui est exigé pour la construction qu'ils supportent.

### 3.2.2.72. Bâtiments du groupe F, division 1, au plus 2 étages, protégés par gicleurs

**1)** Un *bâtiment* du groupe F, division 1, peut être construit conformément au paragraphe 2), à condition :

- a) que, sous réserve des paragraphes 3.2.2.7. 1) et 3.2.2.18. 2), il soit entièrement *protégé par gicleurs*;
- b) qu'il ait une *hauteur de bâtiment* d'au plus 2 étages; et
- c) qu'il ait une *aire de bâtiment* d'au plus :
  - i) 2400 m<sup>2</sup> s'il a une *hauteur de bâtiment* de 1 étage; ou
  - ii) 1200 m<sup>2</sup> s'il a une *hauteur de bâtiment* de 2 étages.

**2)** Le *bâtiment* décrit au paragraphe 1) peut être de *construction combustible* et :

- a) ses planchers doivent former une *séparation coupe-feu* et, s'ils sont de *construction combustible*, ils doivent avoir un *degré de résistance au feu* d'au moins 45 min; et
- b) ses murs, poteaux et arcs *porteurs* qui supportent une construction pour laquelle un *degré de résistance au feu* est exigé doivent :
  - i) avoir un *degré de résistance au feu* d'au moins 45 min; ou
  - ii) être de *construction incombustible*.

### 3.2.2.73. Bâtiments du groupe F, division 1, 1 étage

**1)** Un *bâtiment* du groupe F, division 1, peut être de *construction combustible*, à condition qu'il ait :

- a) une *hauteur de bâtiment* de 1 étage; et
- b) une *aire de bâtiment* d'au plus 800 m<sup>2</sup>.

### 3.2.2.74. Bâtiments du groupe F, division 2, quelles que soient la hauteur et l'aire, protégés par gicleurs

**1)** Sous réserve des paragraphes 3.2.2.7. 3) et 4) et des articles 3.2.2.75. à 3.2.2.79., un *bâtiment* du groupe F, division 2, doit être conforme au paragraphe 2).

**2)** Sous réserve de l'article 3.2.2.16., le *bâtiment* décrit au paragraphe 1) doit être de *construction incombustible* et :

- a) sous réserve des paragraphes 3.2.2.7. 1) et 3.2.2.18. 2), il doit être entièrement *protégé par gicleurs*;
- b) ses planchers doivent former une *séparation coupe-feu* d'au moins 2 h;
- c) ses *mezzanines* doivent avoir un *degré de résistance au feu* d'au moins 1 h; et
- d) ses murs, poteaux et arcs *porteurs* doivent avoir un *degré de résistance au feu* au moins égal à celui qui est exigé pour la construction qu'ils supportent.

### 3.2.2.75. Bâtiments du groupe F, division 2, au plus 4 étages, aire majorée, protégés par gicleurs

**1)** Un *bâtiment* du groupe F, division 2, peut être construit conformément au paragraphe 2), à condition :

- a) que, sous réserve des paragraphes 3.2.2.7. 1) et 3.2.2.18. 2), il soit entièrement *protégé par gicleurs*;
- b) qu'il ait une *hauteur de bâtiment* d'au plus 4 étages; et
- c) qu'il ait une *aire de bâtiment* d'au plus :
  - i) 18 000 m<sup>2</sup> s'il a une *hauteur de bâtiment* de 1 étage;
  - ii) 9000 m<sup>2</sup> s'il a une *hauteur de bâtiment* de 2 étages;

- iii) 6000 m<sup>2</sup> s'il a une *hauteur de bâtiment* de 3 étages; ou
- iv) 4500 m<sup>2</sup> s'il a une *hauteur de bâtiment* de 4 étages.

**2)** Sous réserve de l'article 3.2.2.16., le *bâtiment* décrit au paragraphe 1) doit être de *construction incombustible* et :

- a) ses planchers doivent former une *séparation coupe-feu* d'au moins 1 h;
- b) ses *mezzanines* doivent avoir un *degré de résistance au feu* d'au moins 1 h; et
- c) ses murs, poteaux et arcs *porteurs* doivent avoir un *degré de résistance au feu* au moins égal à celui qui est exigé pour la construction qu'ils supportent.

### 3.2.2.76. Bâtiments du groupe F, division 2, au plus 3 étages

**1)** Un *bâtiment* du groupe F, division 2, peut être construit conformément au paragraphe 2), à condition qu'il ait :

- a) une *hauteur de bâtiment* d'au plus 3 étages; et
- b) une *aire de bâtiment* d'au plus la valeur indiquée au tableau 3.2.2.76.

**Tableau 3.2.2.76.**  
Aire maximale, bâtiments du groupe F, division 2, au plus 3 étages  
Faisant partie intégrante du paragraphe 3.2.2.76. 1)

Nombre d'étages	Aire maximale, en m <sup>2</sup>		
	Donnant sur 1 rue	Donnant sur 2 rues	Donnant sur 3 rues
1	1500	1500	1500
2	1500	1500	1500
3	1070	1340	1500

- 2)** Le *bâtiment* décrit au paragraphe 1) peut être de *construction combustible* et :
- a) ses planchers doivent former une *séparation coupe-feu* d'au moins 45 min;
  - b) ses *mezzanines* doivent avoir, si elles sont de *construction combustible*, un *degré de résistance au feu* d'au moins 45 min;
  - c) son toit doit avoir, s'il est de *construction combustible*, un *degré de résistance au feu* d'au moins 45 min; toutefois, il est permis de déroger à cette exigence si la *hauteur de bâtiment* est de 1 étage et si le toit est construit en *bois ignifugé*, conformément à l'article 3.1.14.1.;
  - d) ses murs, poteaux et arcs *porteurs* qui supportent une construction pour laquelle un *degré de résistance au feu* est exigé doivent :
    - i) avoir un *degré de résistance au feu* d'au moins 45 min; ou
    - ii) être de *construction incombustible*; et
  - e) ses murs, poteaux et arcs *porteurs* qui supportent une *séparation coupe-feu* doivent avoir un *degré de résistance au feu* au moins égal à celui qui est exigé pour la *séparation coupe-feu*.

### 3.2.2.77. Bâtiments du groupe F, division 2, au plus 4 étages, protégés par gicleurs

**1)** Un *bâtiment* du groupe F, division 2, peut être construit conformément au paragraphe 2), à condition :

- a) que, sous réserve des paragraphes 3.2.2.7. 1) et 3.2.2.18. 2), il soit entièrement *protégé par gicleurs*;
- b) qu'il ait une *hauteur de bâtiment* d'au plus 4 étages; et
- c) qu'il ait une *aire de bâtiment* d'au plus :
  - i) 9600 m<sup>2</sup> s'il a une *hauteur de bâtiment* de 1 étage;
  - ii) 4800 m<sup>2</sup> s'il a une *hauteur de bâtiment* de 2 étages;
  - iii) 3200 m<sup>2</sup> s'il a une *hauteur de bâtiment* de 3 étages; ou
  - iv) 2400 m<sup>2</sup> s'il a une *hauteur de bâtiment* de 4 étages.

- 2)** Le *bâtiment* décrit au paragraphe 1) peut être de *construction combustible* et :
- a) ses planchers doivent former une *séparation coupe-feu* d'au moins 45 min;
  - b) ses *mezzanines* doivent avoir, si elles sont de *construction combustible*, un *degré de résistance au feu* d'au moins 45 min;

- c) ses murs, poteaux et arcs *porteurs* d'une construction pour laquelle un *degré de résistance au feu* est exigé doivent :
  - i) avoir un *degré de résistance au feu* d'au moins 45 min; ou
  - ii) être de *construction incombustible*; et
- d) ses murs, poteaux et arcs *porteurs* qui supportent une *séparation coupe-feu* doivent avoir un *degré de résistance au feu* au moins égal à celui qui est exigé pour la *séparation coupe-feu*.

**3.2.2.78. Bâtiments du groupe F, division 2, au plus 2 étages**

- 1) Un *bâtiment* du groupe F, division 2, peut être construit conformément au paragraphe 2), à condition qu'il ait :
  - a) une *hauteur de bâtiment* d'au plus 2 étages; et
  - b) une *aire de bâtiment* d'au plus la valeur indiquée au tableau 3.2.2.78.

**Tableau 3.2.2.78.**  
**Aire maximale, bâtiments du groupe F, division 2, au plus 2 étages**  
 Faisant partie intégrante du paragraphe 3.2.2.78. 1)

Nombre d'étages	Aire maximale, en m <sup>2</sup>		
	Donnant sur 1 rue	Donnant sur 2 rues	Donnant sur 3 rues
1	1000	1250	1500
2	600	750	900

- 2) Le *bâtiment* décrit au paragraphe 1) peut être de *construction combustible* et :
  - a) ses planchers doivent former une *séparation coupe-feu* et, s'ils sont de *construction combustible*, ils doivent avoir un *degré de résistance au feu* d'au moins 45 min; et
  - b) ses murs, poteaux et arcs *porteurs* qui supportent une construction pour laquelle un *degré de résistance au feu* est exigé doivent :
    - i) avoir un *degré de résistance au feu* d'au moins 45 min; ou
    - ii) être de *construction incombustible*.

**3.2.2.79. Bâtiments du groupe F, division 2, au plus 2 étages, protégés par gicleurs**

- 1) Un *bâtiment* du groupe F, division 2, peut être construit conformément au paragraphe 2), à condition :
  - a) que, sous réserve des paragraphes 3.2.2.7. 1) et 3.2.2.18. 2), il soit entièrement *protégé par gicleurs*;
  - b) qu'il ait une *hauteur de bâtiment* d'au plus 2 étages; et
  - c) qu'il ait une *aire de bâtiment* d'au plus :
    - i) 4500 m<sup>2</sup> s'il a une *hauteur de bâtiment* de 1 étage; ou
    - ii) 1800 m<sup>2</sup> s'il a une *hauteur de bâtiment* de 2 étages.

- 2) Le *bâtiment* décrit au paragraphe 1) peut être de *construction combustible* et :
  - a) ses planchers doivent former une *séparation coupe-feu* et, s'ils sont de *construction combustible*, ils doivent avoir un *degré de résistance au feu* d'au moins 45 min; et
  - b) ses murs, poteaux et arcs *porteurs* qui supportent une construction pour laquelle un *degré de résistance au feu* est exigé doivent :
    - i) avoir un *degré de résistance au feu* d'au moins 45 min; ou
    - ii) être de *construction incombustible*.

**3.2.2.80. Bâtiments du groupe F, division 3, quelles que soient la hauteur et l'aire, protégés par gicleurs**

- 1) Sous réserve des paragraphes 3.2.2.7. 3) et 4) et des articles 3.2.2.81. à 3.2.2.90., un *bâtiment* du groupe F, division 3, doit être conforme au paragraphe 2).

**2)** Sous réserve de l'article 3.2.2.16., le *bâtiment* décrit au paragraphe 1) doit être de *construction incombustible* et :

- a) sous réserve des paragraphes 3.2.2.7. 1) et 3.2.2.18. 2), il doit être entièrement *protégé par gicleurs*;
- b) ses planchers doivent former une *séparation coupe-feu* d'au moins 2 h; toutefois, cette *séparation coupe-feu* peut avoir un *degré de résistance au feu* d'au moins 1 h dans les *garages de stationnement* dont tous les *étages* sont des *étages ouverts* ;
- c) ses *mezzanines* doivent avoir un *degré de résistance au feu* d'au moins 1 h; et
- d) ses murs, poteaux et arcs *porteurs* doivent avoir un *degré de résistance au feu* au moins égal à celui qui est exigé pour la construction qu'ils supportent.

### 3.2.2.81. Bâtiments du groupe F, division 3, au plus 6 étages

**1)** Sous réserve des paragraphes 3.2.2.7. 3) et 4), un *bâtiment* du groupe F, division 3, peut être construit conformément au paragraphe 2), à condition qu'il ait :

- a) une *hauteur de bâtiment* d'au plus 6 étages; et
- b) une *aire de bâtiment* d'au plus la valeur indiquée au tableau 3.2.2.81.

**2)** Le *bâtiment* décrit au paragraphe 1) doit être de *construction incombustible* et :

- a) ses planchers doivent former une *séparation coupe-feu* d'au moins 1 h;
- b) ses *mezzanines* doivent avoir un *degré de résistance au feu* d'au moins 1 h;
- c) son toit doit avoir un *degré de résistance au feu* d'au moins 1 h; et
- d) ses murs, poteaux et arcs *porteurs* doivent avoir un *degré de résistance au feu* au moins égal à celui qui est exigé pour la construction qu'ils supportent.

**Tableau 3.2.2.81.**  
Aire maximale, bâtiments du groupe F, division 3, au plus 6 étages  
Faisant partie intégrante du paragraphe 3.2.2.81. 1)

Nombre d'étages	Aire maximale, en m <sup>2</sup>		
	Donnant sur 1 rue	Donnant sur 2 rues	Donnant sur 3 rues
1	Aucune limite	Aucune limite	Aucune limite
2	7200	9000	10 800
3	4800	6000	7200
4	3600	4500	5400
5	2880	3600	4320
6	2400	3000	3600

### 3.2.2.82. Bâtiments du groupe F, division 3, au plus 6 étages, protégés par gicleurs

**1)** Sous réserve des paragraphes 3.2.2.7. 3) et 4), un *bâtiment* du groupe F, division 3, peut être construit conformément au paragraphe 2), à condition :

- a) que, sous réserve des paragraphes 3.2.2.7. 1) et 3.2.2.18. 2), il soit entièrement *protégé par gicleurs*;
- b) qu'il ait une *hauteur de bâtiment* d'au plus 6 étages; et
- c) qu'il ait une *aire de bâtiment* :
  - i) sans limite s'il a une *hauteur de bâtiment* de 1 étage;
  - ii) d'au plus 21 600 m<sup>2</sup> s'il a une *hauteur de bâtiment* de 2 étages;
  - iii) d'au plus 14 400 m<sup>2</sup> s'il a une *hauteur de bâtiment* de 3 étages;
  - iv) d'au plus 10 800 m<sup>2</sup> s'il a une *hauteur de bâtiment* de 4 étages;
  - v) d'au plus 8640 m<sup>2</sup> s'il a une *hauteur de bâtiment* de 5 étages;
  - vi) d'au plus 7200 m<sup>2</sup> s'il a une *hauteur de bâtiment* de 6 étages.

**2)** Sous réserve de l'article 3.2.2.16., le *bâtiment* décrit au paragraphe 1) doit être de *construction incombustible* et :

- a) ses planchers doivent former une *séparation coupe-feu* d'au moins 1 h;

- b) ses *mezzanines* doivent avoir un *degré de résistance au feu* d'au moins 1 h; et
- c) ses murs, poteaux et arcs *porteurs* doivent avoir un *degré de résistance au feu* au moins égal à celui qui est exigé pour la construction qu'ils supportent.

**3.2.2.83. Bâtiments du groupe F, division 3, au plus 4 étages**

- 1) Un *bâtiment* du groupe F, division 3, peut être construit conformément au paragraphe 2), à condition qu'il ait :
  - a) une *hauteur de bâtiment* d'au plus 4 étages; et
  - b) une *aire de bâtiment* d'au plus la valeur indiquée au tableau 3.2.2.83.

**Tableau 3.2.2.83.**  
**Aire maximale, bâtiments du groupe F, division 3, au plus 4 étages**  
 Faisant partie intégrante du paragraphe 3.2.2.83. 1)

Nombre d'étages	Aire maximale, en m <sup>2</sup>		
	Donnant sur 1 rue	Donnant sur 2 rues	Donnant sur 3 rues
1	4800	6000	7200
2	2400	3000	3600
3	1600	2000	2400
4	1200	1500	1800

- 2) Le *bâtiment* décrit au paragraphe 1) peut être de *construction combustible* et :
  - a) ses planchers doivent former une *séparation coupe-feu* et, s'ils sont de *construction combustible*, ils doivent avoir un *degré de résistance au feu* d'au moins 45 min;
  - b) ses *mezzanines* doivent avoir, si elles sont de *construction combustible*, un *degré de résistance au feu* d'au moins 45 min;
  - c) son toit doit avoir, s'il est de *construction combustible*, un *degré de résistance au feu* d'au moins 45 min; toutefois, il est permis de déroger à cette exigence si la *hauteur de bâtiment* est de 1 étage, si le toit est construit en *bois ignifugé*, conformément à l'article 3.1.14.1., et si l'*aire de bâtiment* est d'au plus :
    - i) 2400 m<sup>2</sup> s'il donne sur 1 rue;
    - ii) 3000 m<sup>2</sup> s'il donne sur 2 rues; ou
    - iii) 3600 m<sup>2</sup> s'il donne sur 3 rues; et
  - d) ses murs, poteaux et arcs *porteurs* qui supportent une construction pour laquelle un *degré de résistance au feu* est exigé doivent :
    - i) avoir un *degré de résistance au feu* d'au moins 45 min; ou
    - ii) être de *construction incombustible*.

**3.2.2.84. Bâtiments du groupe F, division 3, au plus 4 étages, protégés par gicleurs**

- 1) Un *bâtiment* du groupe F, division 3, peut être construit conformément au paragraphe 2), à condition :
  - a) que, sous réserve des paragraphes 3.2.2.7. 1) et 3.2.2.18. 2), il soit entièrement *protégé par gicleurs*;
  - b) qu'il ait une *hauteur de bâtiment* d'au plus 4 étages; et
  - c) qu'il ait une *aire de bâtiment* d'au plus :
    - i) 14 400 m<sup>2</sup> s'il a une *hauteur de bâtiment* de 1 étage;
    - ii) 7200 m<sup>2</sup> s'il a une *hauteur de bâtiment* de 2 étages;
    - iii) 4800 m<sup>2</sup> s'il a une *hauteur de bâtiment* de 3 étages; ou
    - iv) 3600 m<sup>2</sup> s'il a une *hauteur de bâtiment* de 4 étages.
- 2) Le *bâtiment* décrit au paragraphe 1) peut être de *construction combustible* et :
  - a) ses planchers doivent former une *séparation coupe-feu* et, s'ils sont de *construction combustible*, ils doivent avoir un *degré de résistance au feu* d'au moins 45 min;

- b) ses *mezzanines* doivent avoir, si elles sont de *construction combustible*, un *degré de résistance au feu* d'au moins 45 min; et
- c) ses murs, poteaux et arcs *porteurs* qui supportent une construction pour laquelle un *degré de résistance au feu* est exigé doivent :
  - i) avoir un *degré de résistance au feu* d'au moins 45 min; ou
  - ii) être de *construction incombustible*.

### 3.2.2.85. Bâtiments du groupe F, division 3, au plus 2 étages

- 1) Un *bâtiment* du groupe F, division 3, peut être construit conformément au paragraphe 2), à condition qu'il ait :
  - a) une *hauteur de bâtiment* d'au plus 2 étages; et
  - b) une *aire de bâtiment* d'au plus la valeur indiquée au tableau 3.2.2.85.
- 2) Le *bâtiment* décrit au paragraphe 1) peut être de *construction combustible* et :
  - a) ses planchers doivent former une *séparation coupe-feu* et, s'ils sont de *construction combustible*, ils doivent avoir un *degré de résistance au feu* d'au moins 45 min; et
  - b) ses murs, poteaux et arcs *porteurs* qui supportent une construction pour laquelle un *degré de résistance au feu* est exigé doivent :
    - i) avoir un *degré de résistance au feu* d'au moins 45 min; ou
    - ii) être de *construction incombustible*.

**Tableau 3.2.2.85.**  
Aire maximale, bâtiments du groupe F, division 3, au plus 2 étages  
Faisant partie intégrante du paragraphe 3.2.2.85. 1)

Nombre d'étages	Aire maximale, en m <sup>2</sup>		
	Donnant sur 1 rue	Donnant sur 2 rues	Donnant sur 3 rues
1	1600	2000	2400
2	800	1000	1200

### 3.2.2.86. Bâtiments du groupe F, division 3, au plus 2 étages, protégés par gicleurs

- 1) Un *bâtiment* du groupe F, division 3, peut être construit conformément au paragraphe 2), à condition :
  - a) que, sous réserve des paragraphes 3.2.2.7. 1) et 3.2.2.18. 2), il soit entièrement *protégé par gicleurs*;
  - b) qu'il ait une *hauteur de bâtiment* d'au plus 2 étages; et
  - c) qu'il ait une *aire de bâtiment* d'au plus :
    - i) 7200 m<sup>2</sup> s'il a une *hauteur de bâtiment* de 1 étage; ou
    - ii) 2400 m<sup>2</sup> s'il a une *hauteur de bâtiment* de 2 étages.
- 2) Le *bâtiment* décrit au paragraphe 1) peut être de *construction combustible* et :
  - a) ses planchers doivent former une *séparation coupe-feu* et, s'ils sont de *construction combustible*, ils doivent avoir un *degré de résistance au feu* d'au moins 45 min; et
  - b) ses murs, poteaux et arcs *porteurs* qui supportent une construction pour laquelle un *degré de résistance au feu* est exigé doivent :
    - i) avoir un *degré de résistance au feu* d'au moins 45 min; ou
    - ii) être de *construction incombustible*.

### 3.2.2.87. Bâtiments du groupe F, division 3, 1 étage

- 1) Un *bâtiment* du groupe F, division 3, peut être de *construction en gros bois d'oeuvre* ou de *construction incombustible* ou d'une combinaison des deux, à condition qu'il ait :
  - a) une *hauteur de bâtiment* de 1 étage; et
  - b) une *aire de bâtiment* d'au plus :
    - i) 5600 m<sup>2</sup> s'il donne sur 1 rue;

- ii) 7000 m<sup>2</sup> s'il donne sur 2 *rues*; ou
- iii) 8400 m<sup>2</sup> s'il donne sur 3 *rues*.

### 3.2.2.88. Bâtiments du groupe F, division 3, 1 étage, protégés par gicleurs

- 1) Un *bâtiment* du groupe F, division 3, peut être de *construction en gros bois d'oeuvre* ou de *construction incombustible* ou d'une combinaison des deux, à condition :
- a) que, sous réserve des paragraphes 3.2.2.7. 1) et 3.2.2.18. 2), il soit entièrement *protégé par gicleurs*;
  - b) qu'il ait une *hauteur de bâtiment* de 1 *étage*; et
  - c) qu'il ait une *aire de bâtiment* d'au plus 16 800 m<sup>2</sup>.

### 3.2.2.89. Bâtiments du groupe F, division 3, 1 étage, quelle que soit l'aire, faible charge combustible

- 1) Un *bâtiment* du groupe F, division 3, peut être construit conformément au paragraphe 2) :
- a) à condition qu'il ait une *hauteur de bâtiment* de 1 *étage*;
  - b) à condition qu'il ne serve qu'à des *usages* à faible *charge combustible*, comme :
    - i) la production d'électricité; ou
    - ii) la fabrication ou le stockage de matériaux *incombustibles*; et
  - c) quelle que soit son *aire de bâtiment*.
- 2) Le *bâtiment* décrit au paragraphe 1) doit être de *construction incombustible*.

### 3.2.2.90. Bâtiments du groupe F, division 3, garages de stationnement d'au plus 22 m de hauteur

- 1) Un *bâtiment* servant de *garage de stationnement*, dont tous les *étages* sont des *étages ouverts* et au-dessus duquel aucun autre *usage* n'est prévu, peut avoir des planchers, des murs, des plafonds et un toit sans *degré de résistance au feu*, à condition :
- a) qu'il soit de *construction incombustible*;
  - b) qu'il ait une hauteur d'au plus 22 m entre le *niveau moyen du sol* et le plafond du dernier *étage*;
  - c) qu'il ait une *aire de bâtiment* d'au plus 10 000 m<sup>2</sup>; et
  - d) qu'il soit conçu de telle manière que toutes les parties de chacune de ses *aires de plancher* soient situées à 60 m au plus d'une ouverture dans les murs donnant sur l'extérieur.

## 3.2.3. Séparation spatiale et protection des façades

(Voir la note A-3.2.3.)

### 3.2.3.1. Distance limitative et surface de baies non protégées

1) Sous réserve des articles 3.2.3.10. à 3.2.3.12., la surface de *baies non protégées* pour la *distance limitative* applicable à la *façade de rayonnement* considérée ne doit pas dépasser la valeur indiquée :

- a) au tableau 3.2.3.1.-B ou 3.2.3.1.-C pour une *façade de rayonnement* conforme à l'article 3.2.3.2. d'un *bâtiment* ou d'un *compartiment résistant au feu* qui n'est pas *protégé par gicleurs*; ou
- b) au tableau 3.2.3.1.-D ou 3.2.3.1.-E pour une *façade de rayonnement* conforme à l'article 3.2.3.2. d'un *compartiment résistant au feu protégé par gicleurs* qui est situé dans un *bâtiment protégé par gicleurs* conformément à la section 3.2.

(Voir la note A-3 et l'article 3.1.6.3.)

2) La surface de *baies non protégées* d'une *façade de rayonnement* est la surface de toutes les *baies non protégées*, exprimée en pourcentage de l'aire de la *façade de rayonnement*, telle qu'elle est indiquée au tableau 3.2.3.1.-B, 3.2.3.1.-C, 3.2.3.1.-D ou 3.2.3.1.-E (voir le paragraphe 3.2.3.2. 1)).

3) Pour déterminer le type de construction et de revêtement ainsi que le *degré de résistance au feu* d'un mur extérieur :

- a) la *façade de rayonnement* doit être considérée comme la projection du mur extérieur sur un plan vertical situé de façon qu'il n'y ait aucune partie du

mur extérieur du *bâtiment*, ou d'un *compartiment résistant au feu* conforme à l'article 3.2.3.2., qui se trouve entre ce plan vertical et la ligne à partir de laquelle la *distance limitative* est mesurée; et

- b) la surface de *baies non protégées* doit être déterminée à l'aide du tableau 3.2.3.1.-B, 3.2.3.1.-C, 3.2.3.1.-D ou 3.2.3.1.-E.

**4)** Le pourcentage réel de *baies non protégées* permis dans un mur extérieur peut être déterminé en considérant, comme emplacement de la *façade de rayonnement*, un plan vertical situé de façon qu'il n'y ait aucune *baie non protégée* entre ce plan vertical et la ligne à partir de laquelle la *distance limitative* est mesurée (voir la note A-3.2.3.1. 4)).

**5)** Sauf dans le cas des *bâtiments* qui sont *protégés par gicleurs*, si la *distance limitative* est d'au plus 2 m, chaque *baie non protégée* d'une *façade de rayonnement* ne doit pas être plus grande que :

- a) la surface définie dans le tableau 3.2.3.1.-A; ou  
b) la surface calculée à l'aide de la formule, si la *distance limitative* est égale ou supérieure à 1,2 m

$$\text{surface} = 0,24 (2 \times \text{DL} - 1,2)^2$$

où

surface = surface de la *baie non protégée*; et  
DL = *distance limitative*.

**Tableau 3.2.3.1.-A**  
**Surface concentrée maximale d'une baie non protégée**  
Faisant partie intégrante du paragraphe 3.2.3.1. 5)

Distance limitative, en m	Surface maximale de chaque <i>baie non protégée</i> , en m <sup>2</sup>
1,2	0,35
1,5	0,78
2,0	1,88

**6)** L'espacement entre les *baies non protégées* décrites dans le paragraphe 5) qui desservent une seule pièce ou un seul espace décrit au paragraphe 7) ne doit pas être inférieur à :

- a) 2 m horizontalement d'une autre *baie non protégée* qui se trouve dans la même *façade de rayonnement* et dessert la seule pièce ou le seul espace; ou  
b) 2 m verticalement d'une autre *baie non protégée* qui dessert la seule pièce ou le seul espace, ou une autre pièce ou un autre espace sur le même *étage*.

**7)** Aux fins de l'application du paragraphe 6), on considère comme une seule pièce ou un seul espace :

- a) deux espaces adjacents ou plus qui ont un mur de séparation pleine hauteur se prolongeant moins de 1,5 m à partir de la face intérieure du mur extérieur; ou  
b) deux espaces superposés ou plus s'ils sont sur le même *étage*.

**8)** Une *distance limitative* égale à la moitié de la *distance limitative* réelle doit être utilisée comme valeur d'entrée aux tableaux 3.2.3.1.-B et 3.2.3.1.-C si :

- a) il s'écoule plus de 10 min entre la réception de l'alerte par le service d'incendie et l'arrivée du premier véhicule du service au *bâtiment* dans 10 % ou plus de toutes les interventions faites au *bâtiment*; et  
b) un des *étages* du *bâtiment* n'est pas *protégé par gicleurs*.  
(Voir la note A-3.2.3.1. 8) et la note A-3.2.3.)

**9)** Si la température superficielle de la face non exposée d'un mur dépasse les valeurs établies par les essais normalisés de résistance au feu sous réserve de l'article 3.1.7.2., il faut tenir compte du rayonnement émis par la face non exposée du



mur en ajoutant, à la surface des baies proprement dites, une surface équivalente de *baies non protégées*, selon la formule suivante :

$$A_C = A + (A_F \times F_{EO})$$

où

$A_C$  = la surface corrigée de *baies non protégées*, y compris la surface réelle et la surface équivalente;

$A$  = la surface réelle de *baies non protégées*;

$A_F$  = la surface extérieure de la *façade de rayonnement*, à l'exclusion des baies dont la température superficielle dépasse les valeurs établies d'après les essais;

$F_{EO}$  = le coefficient d'ouverture équivalente obtenu à partir de la formule suivante :

$$F_{EO} = \frac{(T_u + 273)^4}{(T_e + 273)^4}$$

où

$T_u$  = la température superficielle moyenne, en °C, de la face non exposée du mur au moment où le temps correspondant au *degré de résistance au feu* exigé est écoulé dans les conditions de l'essai;

$T_e$  = 892 °C, pour un *degré de résistance au feu* d'au moins 45 min;

= 927 °C, pour un *degré de résistance au feu* d'au moins 1 h; et

= 1010 °C pour un *degré de résistance au feu* d'au moins 2 h.

**10)** Sauf si un *dispositif d'obturation* qui protège une ouverture dans une *façade de rayonnement* assure une protection équivalente à celle exigée pour le mur dans lequel elle se trouve, il faut ajouter une surface de *baie non protégée* équivalente, déterminée conformément au paragraphe 9), selon la plus grande des deux valeurs suivantes :

- a) la surface réelle de *baies non protégées*; ou
- b) la surface corrigée de *baies non protégées*.

**Tableau 3.2.3.1.-B**  
**Surface maximale de baies non protégées pour un bâtiment ou un compartiment résistant au feu qui n'est pas entièrement protégé par gicleurs**  
 Faisant partie intégrante de l'article 3.2.3.1.

Façade de rayonnement	Surface de baies non protégées dans les usages des groupes A, C, D et F, division 3, en %																											
	Distance limitative, en m																											
Surface max., en m <sup>2</sup>	Rapport LH ou H/L <sup>(1)</sup>	0	1,2	1,5	2,0	2,5	3	4	5	6	7	8	9	10	11	12	13	14	16	18	20	25	30	35	40	45	50	
10	< 3 : 1	0	8	10	18	29	46	91	100																			
	3 : 1 à 10 : 1	0	8	12	21	33	50	96	100																			
	> 10 : 1	0	11	18	32	48	68	100																				
15	< 3 : 1	0	7	9	14	22	33	63	100																			
	3 : 1 à 10 : 1	0	8	10	17	25	37	67	100																			
	> 10 : 1	0	10	15	26	39	53	87	100																			
20	< 3 : 1	0	7	9	12	18	26	49	81	100																		
	3 : 1 à 10 : 1	0	8	10	15	21	30	53	85	100																		
	> 10 : 1	0	9	14	23	33	45	72	100																			
25	< 3 : 1	0	7	8	11	16	23	41	66	98	100																	
	3 : 1 à 10 : 1	0	8	9	13	19	26	45	70	100																		
	> 10 : 1	0	9	13	21	30	39	62	90	100																		
30	< 3 : 1	0	7	8	11	15	20	35	56	83	100																	
	3 : 1 à 10 : 1	0	7	9	12	17	23	39	61	88	100																	
	> 10 : 1	0	8	12	19	27	36	56	79	100																		
40	< 3 : 1	0	7	8	10	13	17	28	44	64	89	100																
	3 : 1 à 10 : 1	0	7	8	11	15	20	32	48	69	93	100																
	> 10 : 1	0	8	11	17	24	31	47	66	88	100																	
50	< 3 : 1	0	7	8	9	12	15	24	37	53	72	96	100															
	3 : 1 à 10 : 1	0	7	8	10	14	18	28	41	57	77	100																
	> 10 : 1	0	8	10	15	21	28	41	57	76	97	100																
60	< 3 : 1	0	7	8	9	11	14	21	32	45	62	81	100															
	3 : 1 à 10 : 1	0	7	8	10	13	16	25	36	49	66	85	100															
	> 10 : 1	0	8	10	14	20	25	38	51	67	85	100																
80	< 3 : 1	0	7	7	8	10	12	18	26	36	48	62	79	98	100													
	3 : 1 à 10 : 1	0	7	8	9	11	14	21	29	40	52	67	84	100														
	> 10 : 1	0	8	9	13	17	22	32	44	56	70	86	100															
100	< 3 : 1	0	7	7	8	9	11	16	22	30	40	51	65	80	97	100												
	3 : 1 à 10 : 1	0	7	8	9	11	13	18	25	34	44	56	69	84	100													
	> 10 : 1	0	7	9	12	16	20	29	39	49	61	74	89	100														

Tableau 3.2.3.1.-B (suite)

Façade de rayonnement		Surface de baies non protégées dans les usages des groupes A, C, D et F, division 3, en %																										
		Distance limitative, en m																										
Surface max., en m <sup>2</sup>	Rapport L/H ou H/L <sup>(1)</sup>	0	1,2	1,5	2,0	2,5	3	4	5	6	7	8	9	10	11	12	13	14	16	18	20	25	30	35	40	45	50	
150	< 3 : 1	0	7	7	8	9	10	13	17	22	29	37	46	56	67	79	93	100										
	3 : 1 à 10 : 1	0	7	7	8	10	11	15	20	26	33	41	50	60	71	84	97	100										
	> 10 : 1	0	7	8	11	13	17	24	31	39	48	57	68	79	91	100												
250	< 3 : 1	0	7	7	7	8	9	10	13	16	20	25	30	36	43	51	59	68	87	100								
	3 : 1 à 10 : 1	0	7	7	8	9	10	12	15	19	24	28	34	40	47	55	63	72	92	100								
	> 10 : 1	0	7	8	9	11	14	19	24	30	36	43	50	57	65	73	82	92	100									
350	< 3 : 1	0	7	7	7	8	8	9	11	14	16	20	24	28	33	38	44	50	64	81	99	100						
	3 : 1 à 10 : 1	0	7	7	8	8	9	11	13	16	19	23	27	32	37	42	48	55	69	85	100							
	> 10 : 1	0	7	8	9	10	12	16	21	25	30	36	41	47	53	59	66	73	88	100								
500	< 3 : 1	0	7	7	7	7	8	9	10	12	14	16	19	22	25	29	33	37	47	59	71	100						
	3 : 1 à 10 : 1	0	7	7	7	8	8	10	12	14	16	19	22	25	29	33	37	41	52	63	76	100						
	> 10 : 1	0	7	7	8	9	11	14	18	22	25	30	34	38	43	48	53	58	70	82	96	100						
1000	< 3 : 1	0	7	7	7	7	7	8	9	9	10	12	13	14	16	18	20	22	27	33	39	58	82	100				
	3 : 1 à 10 : 1	0	7	7	7	7	8	9	10	11	12	14	15	17	19	21	23	26	31	37	43	63	86	100				
	> 10 : 1	0	7	7	8	8	9	11	13	16	19	21	24	27	30	33	36	39	46	53	60	82	100					
2000	< 3 : 1	0	7	7	7	7	7	7	8	8	9	9	10	11	12	13	14	15	17	20	23	33	44	58	74	93	100	
	3 : 1 à 10 : 1	0	7	7	7	7	7	8	8	9	10	11	12	13	14	15	16	17	20	23	27	37	49	63	79	97	100	
	> 10 : 1	0	7	7	7	8	8	9	11	12	14	16	18	19	21	23	25	27	32	36	40	53	66	82	99	100		

(1) Choisir le rapport le plus élevé.

L = Longueur de la façade de rayonnement

H = Hauteur de la façade de rayonnement

**Tableau 3.2.3.1.-C**  
**Surface maximale de baies non protégées pour un bâtiment ou un compartiment résistant au feu qui n'est pas entièrement protégé par gicleurs**  
 Faisant partie intégrante de l'article 3.2.3.1.

Façade de rayonnement	Surface de baies non protégées dans les usages des groupes E et F, divisions 1 et 2, en %																														
	Distance limitative, en m																														
Surface max., en m <sup>2</sup>	0	1,2	1,5	2,0	2,5	3	4	5	6	7	8	9	10	11	12	13	14	16	18	20	25	30	35	40	45	50	55	60	65	70	
10	0	4	5	9	15	23	46	77	100																						
							46	77	100																						
15	0	4	5	8	13	18	34	58	91	100																					
							32	53	79	100																					
20	0	4	4	6	9	13	25	40	61	85	100																				
							25	43	63	87	100																				
25	0	4	5	7	11	17	22	36	53	74	99	100																			
							33	49	69	92	100																				
30	0	4	4	6	10	15	20	31	45	62	82	100																			
							18	28	42	58	77	100																			
40	0	4	4	5	8	12	15	23	33	44	57	72	89	100																	
							8	14	22	32	44	59	76	94																	
50	0	4	4	5	7	11	14	20	29	38	50	63	79	95	100																
							12	18	26	36	48	61	78	97	100																
60	0	4	4	5	8	11	14	21	29	38	48	61	74	90	100																
							11	16	23	31	40	52	64	78	94																
80	0	4	4	5	7	10	13	19	26	34	43	53	64	77	92	100															
							8	12	18	25	33	43	54	66	81	96															
100	0	4	4	5	6	9	11	16	22	28	35	43	52	62	73	85	98	100													
							9	13	18	24	31	40	49	60	71	84	98	100													
100	0	4	4	4	5	6	8	11	15	20	26	32	40	48	58	68	79	100													
							9	13	17	22	28	35	42	51	60	70	81	92													

Tableau 3.2.3.1.-C (suite)

Façade de rayonnement		Surface de bates non protégées dans les usages des groupes E et F, divisions 1 et 2, en %																														
		Distance limitative, en m																														
Surface max., en m <sup>2</sup>	Rapport L/H ou H/L <sup>(1)</sup>	0	1,2	1,5	2,0	2,5	3	4	5	6	7	8	9	10	11	12	13	14	16	18	20	25	30	35	40	45	50	55	60	65	70	
		150	< 3 : 1	0	4	4	4	4	5	6	8	11	14	18	23	28	33	40	46	54	70	89	100									
3 : 1 à 10 : 1	0		4	4	4	5	6	8	10	13	16	20	25	30	36	42	49	56	73	92	100											
> 10 : 1	0		4	4	5	7	8	12	16	20	24	29	34	39	46	52	59	67	84	100												
250	< 3 : 1	0	4	4	4	4	4	5	7	8	10	12	15	18	22	25	29	34	44	55	68	100										
	3 : 1 à 10 : 1	0	4	4	4	4	5	6	8	10	12	14	17	20	24	27	32	36	46	57	70	100										
	> 10 : 1	0	4	4	5	6	7	9	12	15	18	21	25	28	32	37	41	46	56	68	81	100										
350	< 3 : 1	0	4	4	4	4	4	5	6	7	8	10	12	14	16	19	22	25	32	40	49	77	100									
	3 : 1 à 10 : 1	0	4	4	4	4	4	5	7	8	10	12	14	16	18	21	24	27	34	43	52	79	100									
	> 10 : 1	0	4	4	4	5	6	8	10	13	15	18	21	23	26	30	33	36	44	53	62	90	100									
500	< 3 : 1	0	4	4	4	4	4	4	5	6	7	8	9	11	13	14	16	19	24	29	36	55	78	100								
	3 : 1 à 10 : 1	0	4	4	4	4	4	5	6	7	8	9	11	13	14	16	18	21	26	31	38	57	80	100								
	> 10 : 1	0	4	4	4	5	5	7	9	11	13	15	17	19	21	24	26	29	35	41	48	68	92	100								
1000	< 3 : 1	0	4	4	4	4	4	4	4	5	5	6	6	7	8	9	10	11	14	16	20	29	41	55	71	89	100					
	3 : 1 à 10 : 1	0	4	4	4	4	4	4	5	5	6	7	8	9	10	11	12	13	15	18	22	31	43	57	73	91	100					
	> 10 : 1	0	4	4	4	4	5	6	7	8	9	11	12	13	15	16	18	20	23	26	30	41	53	68	84	100						
2000	< 3 : 1	0	4	4	4	4	4	4	4	4	4	5	5	6	6	7	7	7	9	10	12	16	22	29	37	46	56	68	80	94	100	
	3 : 1 à 10 : 1	0	4	4	4	4	4	4	4	4	5	5	6	6	7	7	8	9	10	12	13	18	24	31	39	49	59	70	83	96	100	
	> 10 : 1	0	4	4	4	4	4	5	5	6	7	8	9	10	11	12	13	14	16	18	20	26	33	41	50	59	70	81	94	100		

(1) Choisir le rapport le plus élevé.

L = Longueur de la façade de rayonnement

H = Hauteur de la façade de rayonnement

**Tableau 3.2.3.1.-D**  
**Surface maximale de baies non protégées pour un bâtiment ou**  
**un compartiment résistant au feu entièrement protégé par gicleurs**  
 Faisant partie intégrante de l'article 3.2.3.1.

Façade de rayonnement	Surface de baies non protégées dans les usages des groupes A, B, C, D et F, division 3, en %											
	Distance limitative, en m											
Surface max., en m <sup>2</sup>	0	1,2	1,5	2,0	2,5	3	4	5	6	7	8	9
10	0	16	24	42	66	100						
15	0	16	20	34	50	74	100					
20	0	16	20	30	42	60	100					
25	0	16	18	26	38	52	90	100				
30	0	14	18	24	34	46	78	100				
40	0	14	16	22	30	40	64	96	100			
50	0	14	16	20	28	36	56	82	100			
60	0	14	16	20	26	32	50	72	98	100		
80	0	14	16	18	22	28	42	58	80	100		
100	0	14	16	18	22	26	36	50	68	88	100	
≥ 150	0	14	14	16	20	22	30	40	52	66	82	100

**Tableau 3.2.3.1.-E**  
**Surface maximale de baies non protégées pour un bâtiment ou**  
**un compartiment résistant au feu entièrement protégé par gicleurs**  
 Faisant partie intégrante de l'article 3.2.3.1.

Façade de rayonnement	Surface de baies non protégées dans les usages des groupes E et F, divisions 1 et 2, en %																	
	Distance limitative, en m																	
Surface max., en m <sup>2</sup>	0	1,2	1,5	2,0	2,5	3	4	5	6	7	8	9	10	11	12	13	14	15
10	0	8	12	20	34	50	96	100										
15	0	8	10	16	26	36	68	100										
20	0	8	10	14	22	30	54	86	100									
25	0	8	10	14	18	26	44	70	100									
30	0	8	8	12	18	24	40	60	88	100								
40	0	8	8	12	16	20	32	48	68	94	100							
50	0	8	8	10	14	18	28	40	58	76	100							
60	0	8	8	10	12	16	24	36	50	66	86	100						
80	0	8	8	10	12	14	20	30	40	52	66	84	100					
100	0	8	8	8	10	12	18	26	34	44	56	70	84	100				
150	0	8	8	8	10	12	16	20	26	32	40	50	60	72	84	98	100	
≥ 200	0	8	8	8	8	10	14	18	22	28	34	42	50	60	68	80	92	100

### 3.2.3.2. Surface d'une façade de rayonnement

**1)** Sous réserve des paragraphes 2) et 3), la surface d'une *façade de rayonnement* est la surface totale d'un mur extérieur d'un *bâtiment* orientée dans une même direction et mesurée à partir du niveau définitif du sol jusqu'au plafond le plus élevé.

**2)** Si un *bâtiment* est divisé par des *séparations coupe-feu* en *compartiments résistant au feu*, il est permis de calculer la surface de la *façade de rayonnement* pour chaque *compartiment résistant au feu*, à condition que les *séparations coupe-feu* aient un *degré de résistance au feu* d'au moins 45 min.

**3)** Dans un *bâtiment* entièrement *protégé par gicleurs* et comportant des *aires communicantes*, la surface de la *façade de rayonnement* d'une *aire communicante* peut être

calculée en considérant chaque *étage* comme un *compartiment résistant au feu* distinct, sans égard aux ouvertures pratiquées dans les planchers.

### 3.2.3.3. Mur extérieur d'un comble ou vide sous toit

**1)** Un mur extérieur d'un *comble ou vide sous toit* situé au-dessus d'une *façade de rayonnement* doit être construit conformément aux exigences relatives à la *façade de rayonnement*.

### 3.2.3.4. Mur mitoyen

**1)** Tout *mur mitoyen* doit être construit comme un *mur coupe-feu* (voir la note A-3.2.3.4. 1)).

### 3.2.3.5. Distance limitative inférieure à 1,2 m

**1)** Dans un mur dont la *distance limitative* est inférieure à 1,2 m, les ouvertures doivent être protégées par des *dispositifs d'obturation* dont le *degré pare-flammes* est conforme au *degré de résistance au feu* exigé pour le mur.

**2)** Ni le verre armé ni les briques de verre ne doivent être utilisés comme *dispositif d'obturation* mentionné au paragraphe 1).

### 3.2.3.6. Saillies combustibles

**1)** Sauf pour les *bâtiments* qui renferment au plus 2 *logements*, les saillies *combustibles* situées à plus de 1 m du sol, y compris les balcons, plates-formes, auvents, et escaliers, qui pourraient propager un incendie à un *bâtiment* voisin sont interdites :

- a) à moins de 1,2 m horizontalement de la limite de propriété ou de l'axe d'une *voie publique*; ou
- b) à moins de 2,4 m d'une saillie *combustible* d'un autre *bâtiment* situé sur la même propriété.

**2)** Sous réserve du paragraphe 4), si la *distance limitative* de la *façade de rayonnement* est au plus 0,45 m, aucun soffite de toit en saillie ne doit être construit au-dessus de la *façade de rayonnement* (voir la note A-3.2.3.6. 2)).

**3)** Sous réserve du paragraphe 4), si la *distance limitative* de la *façade de rayonnement* est supérieure à 0,45 m, la face des soffites de toit ne doit pas faire saillie à moins de 0,45 m de la limite de propriété (voir la note A-3.2.3.6. 2)).

**4)** La face d'un soffite de toit peut faire saillie jusqu'à la limite de propriété lorsqu'elle fait face à une *rue*, à une ruelle ou à une voie de circulation publique (voir la note A-9.10.14.5. 11) et 9.10.15.5. 10)).

**5)** Si un soffite de toit fait saillie à moins de 1,2 m de l'axe d'une ruelle ou d'une voie de circulation publique, ou d'une ligne imaginaire entre 2 *bâtiments* ou *compartiments résistant au feu* sur une même propriété, il doit :

- a) ne comporter aucune ouverture; et
- b) être protégé par :
  - i) une tôle d'acier d'au moins 0,38 mm d'épaisseur;
  - ii) de l'aluminium non ventilé conforme à la norme CAN/CGSB-93.2-M, « Bardage, soffites et bordures de toit en aluminium préfini pour bâtiments résidentiels »;
  - iii) un revêtement de soffite ou de plafond en plaques de plâtre d'au moins 12,7 mm d'épaisseur, posé conformément à la norme CSA A82.31-M, « Pose des plaques de plâtre »;
  - iv) du contreplaqué d'au moins 11 mm d'épaisseur;
  - v) des panneaux de copeaux orientés (OSB) ou des panneaux de copeaux d'au moins 12,5 mm d'épaisseur; ou
  - vi) du bois de construction d'au moins 11 mm d'épaisseur.

**6)** Dans un *bâtiment de construction combustible*, les matériaux posés pour assurer la protection exigée des soffites peuvent être recouverts d'un matériau de finition *combustible* ou *incombustibles*.

## 3.2.3.7. Construction des façades de rayonnement

**1)** Sous réserve des paragraphes 3) et 4) et des articles 3.2.3.10. et 3.2.3.11., le *degré de résistance au feu*, la construction et le revêtement extérieur des *façades de rayonnement* des *bâtiments* ou des *compartiments résistant au feu* des usages du groupe A, B, C, D ou du groupe F, division 3, doivent être conformes au tableau 3.2.3.7.

**2)** Sous réserve des paragraphes 3) et 4) et de l'article 3.2.3.10., le *degré de résistance au feu*, la construction et le revêtement extérieur des *façades de rayonnement* des *bâtiments* ou des *compartiments résistant au feu* des usages du groupe E ou du groupe F, division 1 ou 2, doivent être conformes au tableau 3.2.3.7.

**Tableau 3.2.3.7.**  
**Exigences minimales de construction pour les façades de rayonnement**  
Faisant partie intégrante des paragraphes 3.2.3.7. 1) et 2)

Usage du bâtiment ou du compartiment résistant au feu	Pourcentage maximal de la surface occupée par des baies non protégées, % de l'aire des façades de rayonnement	Degré de résistance au feu minimal exigé	Type de construction exigé	Type de revêtement exigé
Groupes A, B, C, D, ou groupe F, division 3	0 - 10	1 h	<i>Incombustible</i>	<i>Incombustible</i>
	> 10 - 25	1 h	<i>Combustible ou incombustible</i>	<i>Incombustible</i>
	> 25 - 50	45 min	<i>Combustible ou incombustible</i>	<i>Incombustible</i>
	> 50 - < 100	45 min	<i>Combustible ou incombustible</i>	<i>Combustible ou incombustible<sup>(1)</sup></i>
Groupe E, ou groupe F, division 1 ou 2	0 - 10	2 h	<i>Incombustible</i>	<i>Incombustible</i>
	> 10 - 25	2 h	<i>Combustible ou incombustible</i>	<i>Incombustible</i>
	> 25 - 50	1 h	<i>Combustible ou incombustible</i>	<i>Incombustible</i>
	> 50 - < 100	1 h	<i>Combustible ou incombustible</i>	<i>Combustible ou incombustible</i>

<sup>(1)</sup> Le revêtement des *bâtiments* du groupe C conformes à l'article 3.2.2.50. et des *bâtiments* du groupe D conformes à l'article 3.2.2.58. doit être *incombustible*.

**3)** Sous réserve de l'article 3.1.4.8., lorsqu'un mur extérieur est conforme à l'article 3.1.5.5., il est permis de déroger à l'exigence du tableau 3.2.3.7. selon laquelle un revêtement pour des *bâtiments* ou *compartiments résistant au feu* dans lesquels la surface maximale autorisée des *baies non protégées* est supérieure à 10 % de l'aire de la *façade de rayonnement* doit être *incombustible*.

**4)** Sous réserve de l'article 3.1.4.8., il est permis de déroger à l'exigence du tableau 3.2.3.7. selon laquelle le revêtement des *bâtiments* ou des *compartiments résistant au feu* dans lesquels la surface maximale autorisée des *baies non protégées* est supérieure à 25 % mais inférieure à 50 % de la surface de la *façade de rayonnement* doit être *incombustible*, à condition :

- a) que la *distance limitative* soit supérieure à 5 m;
- b) que le *bâtiment* ou le *compartiment résistant au feu* et tous les *combles ou vides sous toit combustibles* soient entièrement *protégés par gicleurs*;
- c) que le revêtement :
  - i) soit conforme à la sous-section 9.27.6., 9.27.7., 9.27.8., 9.27.9. ou 9.27.10.;



- ii) soit posé sans fourrures, ou sur des fourrures d'au plus 25 mm d'épaisseur, sur un revêtement intermédiaire en plaques de plâtre d'au moins 12,7 mm d'épaisseur ou sur de la maçonnerie; et
- iii) après conditionnement conformément à la norme ASTM D 2898, « Accelerated Weathering of Fire-Retardant-Treated Wood for Fire Testing », ait un *indice de propagation de la flamme* d'au plus 25 sur la face externe dans les conditions d'essai du paragraphe 3.1.12.1. 1);
- d) que le revêtement :
  - i) soit conforme à la sous-section 9.27.12.;
  - ii) soit posé avec ou sans fourrures sur un revêtement intermédiaire en plaques de plâtre d'au moins 12,7 mm d'épaisseur ou sur de la maçonnerie;
  - iii) ait un *indice de propagation de la flamme* d'au plus 25 dans les conditions d'essai du paragraphe 3.1.12.1. 2); et
  - iv) ait une épaisseur d'au plus 2 mm compte non tenu des pièces de fixation, des joints et des endroits renforcés; ou
- e) que le mur extérieur soit conforme à l'article 3.1.5.5.

**5)** La *façade de rayonnement* doit être conforme aux exigences de construction mentionnées aux paragraphes 1) et 2) avant d'augmenter la surface des *baies non protégées* tel que permis par le paragraphe 3.2.3.12. 1).

### 3.2.3.8. Protection des façades

**1)** Sous réserve du paragraphe 3) et outre les exigences des paragraphes 3.2.3.7. 1) et 2), si la surface maximale autorisée des *baies non protégées* est supérieure à 10 % de l'aire de la *façade de rayonnement*, la surface de l'isolant en mousse plastique utilisé dans les murs extérieurs d'un *bâtiment* d'une *hauteur de bâtiment* de plus de 3 étages doit être protégée du côté extérieur par :

- a) un revêtement de béton ou de maçonnerie d'au moins 25 mm d'épaisseur; ou
- b) un matériau *incombustible* qui satisfait aux critères d'essai et aux conditions d'acceptabilité du paragraphe 2) lorsqu'il est mis à l'essai conformément à la norme CAN/ULC-S101, « Résistance au feu pour les bâtiments et les matériaux de construction ».

**2)** Pour répondre aux exigences de l'alinéa 1)b), les murs doivent satisfaire aux critères d'essai et aux conditions d'acceptabilité qui suivent :

- a) la surface exposée au feu du mur ne doit pas être inférieure 9,3 m<sup>2</sup> et ne doit avoir aucune dimension inférieure à 2,75 m;
- b) la surface exposée du mur doit comporter des joints verticaux et horizontaux types;
- c) l'essai doit être mené en continu pendant au moins 15 min et la courbe normalisée temps-température doit être celle indiquée dans la norme incorporée par renvoi;
- d) le matériau de protection *incombustible* doit demeurer en place et ne présenter aucune ouverture traversante visible à sa surface; et
- e) le matériau de protection *incombustible* ne doit pas se désintégrer de manière à permettre la propagation du feu à la surface de l'ensemble d'essai.

**3)** Il n'est pas obligatoire qu'un mur conforme à l'article 3.1.5.5. satisfasse aux exigences du paragraphe 1) (voir la note A-3.1.4.1. 1)).

### 3.2.3.9. Protection des éléments structuraux

**1)** Les éléments structuraux, y compris les poutres, poteaux et arcs, placés entièrement ou partiellement à l'extérieur d'une façade d'un *bâtiment* et situés à moins de 3 m de la limite de propriété ou de l'axe d'une voie de circulation publique, doivent être protégés contre une exposition à un incendie du côté extérieur du *bâtiment* par des éléments de construction ayant un *degré de résistance au feu* au moins égal à celui qui est exigé pour leur protection contre une exposition à un feu provenant de l'intérieur, conformément aux articles 3.2.2.20. à 3.2.2.90., sans être inférieure à 1 h.

2) Il n'est pas obligatoire que les éléments structuraux d'une *construction en gros bois d'oeuvre*, y compris les poutres, poteaux et arcs, placés entièrement ou partiellement à l'extérieur d'une façade d'un *bâtiment* et situés à au moins 3 m de la limite de propriété ou de l'axe d'une voie de circulation publique, soient protégés par un revêtement *incombustible*.

### 3.2.3.10. Baies non protégées sans limitation de surface

1) Les *façades de rayonnement* d'un *garage de stationnement* dont tous les étages sont des *étages ouverts* peuvent comporter des *baies non protégées* sans limitation de surface si la *distance limitative* est d'au moins 3 m.

2) La partie de la *façade de rayonnement* donnant sur une *rue* peut comporter, à l'étage qui se trouve au niveau de la *rue*, des *baies non protégées* sans limitation de surface si la *distance limitative* est d'au moins 9 m.

### 3.2.3.11. Bâtiments de 1 étage, à faible charge combustible

1) Dans les *bâtiments* du groupe F, division 3, conformes à l'article 3.2.2.89., une *façade de rayonnement* peut être de *construction incombustible sans degré de résistance au feu* à condition :

- a) qu'elle soit non-porteuse; et
- b) que la *distance limitative* soit d'au moins 3 m.

### 3.2.3.12. Majoration des baies non protégées

1) Sous réserve du paragraphe 3.2.3.7. 5), il est permis de doubler la surface maximale de *baies non protégées* d'une *façade de rayonnement* d'un *bâtiment* qui n'est pas protégé par *gicleurs* si ces baies sont obstruées par :

- a) des briques de verre, conformément à l'article 3.1.8.16.; ou
- b) du verre armé, conformément à l'article D-2.3.15. de l'annexe D.

### 3.2.3.13. Protection des issues

1) Sous réserve du paragraphe 3) et du paragraphe 3.4.4.3. 1), si le plan d'un mur extérieur d'une *issue* encloisonnée forme un angle de moins de 135° par rapport au plan du mur extérieur du *bâtiment* qu'elle dessert et si une baie dans le mur extérieur de l'*issue* encloisonnée risque d'être exposée au feu par une baie d'un mur extérieur du *bâtiment* que l'*issue* dessert, la baie du mur extérieur de l'*issue* ou du *bâtiment* doit être protégée conformément au paragraphe 4) si la baie du mur extérieur du *bâtiment* se trouve à moins de 3 m horizontalement de la baie du mur extérieur de l'*issue* et :

- a) à moins de 10 m au-dessous; ou
- b) à moins de 2 m au-dessus.

(Voir la note A-3.2.3.14. 1).)

2) Si un escalier d'*issue* ou une rampe d'*issue* extérieurs non encloisonnés risquent d'être exposés au feu par une baie d'un mur extérieur du *bâtiment* qu'ils desservent, cette baie doit être protégée conformément au paragraphe 4) si elle se trouve à moins de 3 m horizontalement de l'escalier d'*issue* ou de la rampe d'*issue* et :

- a) à moins de 10 m au-dessous; ou
- b) à moins de 5 m au-dessus.

3) Sous réserve du paragraphe 3.4.4.3. 1), si la porte d'*issue* extérieure d'un *compartiment résistant au feu* est à moins de 3 m horizontalement d'une baie située dans un autre *compartiment résistant au feu* et si les murs extérieurs de ces deux compartiments se rejoignent en formant un angle de moins de 135°, la baie doit être protégée conformément au paragraphe 4).

4) La protection des baies dont il est question aux paragraphes 1), 2) et 3) doit consister :

- a) en briques de verre, conformément à l'article 3.1.8.16.;
- b) en verre armé, conformément à l'article D-2.3.15. de l'annexe D; ou
- c) en un *dispositif d'obturation* conforme à la sous-section 3.1.8. et aux articles 3.2.3.1. et 3.2.3.14.

**3.2.3.14. Mur exposé à un autre mur**

**1)** Sous réserve des paragraphes 3), 3.2.3.13. 1) et 3.2.3.19. 4), si une *baie non protégée* dans un mur extérieur d'un *compartiment résistant au feu* est exposée à une *baie non protégée* dans un mur extérieur d'un autre *compartiment résistant au feu* et si les plans de ces 2 murs sont parallèles ou forment un angle de moins de 135° mesuré de l'extérieur du *bâtiment*, les 2 *baies non protégées* doivent être séparées par une distance au moins égale à  $D_o$  :

$$D_o = 2D - \left( \frac{\theta}{90} \times D \right)$$

sans être inférieure à 1 m où

$D$  = la plus grande *distance limitative* exigée pour les *façades de rayonnement* des 2 *compartiments résistant au feu*; et

$\theta$  = l'angle formé par l'intersection des plans des *façades de rayonnement* des 2 *compartiments résistant au feu* (si les murs extérieurs sont parallèles et se font face,  $\theta = 0^\circ$ ).

(Voir la note A-3.2.3.14. 1.)

**2)** Le mur extérieur de chacun des *compartiments résistant au feu* mentionnés au paragraphe 1) doit avoir, en deçà de la distance  $D_o$ , un *degré de résistance au feu* au moins équivalent à celui qui est exigé pour la *séparation coupe-feu* verticale intérieure qui isole le compartiment du reste du *bâtiment*.

**3)** Le paragraphe 1) ne vise pas les *baies non protégées* des *compartiments résistant au feu* d'un *bâtiment* entièrement protégé par gicleurs, mais vise :

- a) les *baies non protégées* des *compartiments résistant au feu* situés de part et d'autre d'un *mur coupe-feu*; et
- b) l'exposition, à partir de *baies non protégées*, d'un *compartiment résistant au feu* qui n'est pas protégé par gicleurs.

**3.2.3.15. Mur exposé à un toit adjacent**

**1)** Sous réserve du paragraphe 3.2.3.19. 4), dans ce même *bâtiment*, si un mur est exposé au feu provenant du toit d'un autre *compartiment résistant au feu* qui n'est pas protégé par gicleurs et si ce mur comporte des fenêtres à 3 étages ou moins verticalement et 5 m ou moins horizontalement du toit, ce dernier ne doit comporter aucun lanterneau à moins de 5 m du mur exposé.

**3.2.3.16. Protection des soffites**

**1)** Sous réserve des paragraphes 3) et 4), si un *comble ou vide sous toit* est commun à plus de 2 *suites* d'une *habitation* ou plus de 2 chambres de patients et s'il surplombe le mur extérieur du *bâtiment*, le soffite et toute ouverture dans le soffite ou autre surface de la partie en surplomb qui se trouvent à moins de 2500 mm d'une fenêtre ou d'une porte doivent être protégés par :

- a) un matériau *incombustible* ayant :
  - i) une épaisseur d'au moins 0,38 mm; et
  - ii) un point de fusion d'au moins 650 °C;
- b) un contreplaqué d'au moins 11 mm d'épaisseur;
- c) un panneau de copeaux ou de copeaux orientés (OSB) d'au moins 12,5 mm d'épaisseur; ou
- d) du bois de construction d'au moins 11 mm d'épaisseur.

**2)** La protection du soffite exigée au paragraphe 1) doit correspondre à la largeur de l'ouverture, se prolonger d'au moins 1200 mm de part et d'autre et s'étendre à toute ouverture comprise dans cette zone.

**3)** Si un débord de toit est complètement isolé du reste du *comble ou vide sous toit* par l'utilisation de *pare-feu*, le paragraphe 1) ne s'applique pas.

- 4)** La protection exigée au paragraphe 1) n'est pas obligatoire :
- a) si les *compartiments résistant au feu* qui ont des portes et des fenêtres en façade sont *protégés par gicleurs*, conformément à l'article 3.2.5.12.; et
  - b) si toutes les pièces, y compris les penderies et les salles de bains, qui comportent des ouvertures en façade sous les soffites sont *protégées par gicleurs*, indépendamment des exceptions prévues dans les normes citées à l'article 3.2.5.12. pour l'installation des systèmes de gicleurs.

### 3.2.3.17. Baies séparées par des auvents

- 1)** Sous réserve des paragraphes 2) et 3), si un *étage* d'un *bâtiment* destiné à un *usage principal* du groupe E ou du groupe F, division 1 ou 2, doit être isolé de l'*étage* au-dessus par une *séparation coupe-feu* :
- a) les baies des murs extérieurs de ces *étages* situées les unes au-dessus des autres doivent être séparées par des auvents faisant saillie d'au moins 1 m par rapport au mur, au droit du plancher; et
  - b) les auvents mentionnés à l'alinéa a) doivent avoir un *degré de résistance au feu* au moins égal à celui qui est exigé pour le plancher mais pas nécessairement supérieur à 1 h, sauf indication contraire ailleurs dans la présente sous-section.
- 2)** Sous réserve du paragraphe 3), l'auvent exigé au paragraphe 1) peut être omis si le mur extérieur de l'*étage* au-dessus est en retrait d'au moins 1 m par rapport au mur extérieur de l'*étage* au-dessous où se trouvent les baies.
- 3)** Il est permis de déroger aux paragraphes 1) et 2) si le *bâtiment* est entièrement *protégé par gicleurs*.

### 3.2.3.18. Voies de passage couvertes pour véhicules

- 1)** Une voie de passage couverte pour véhicules doit être isolée de tout *bâtiment* ou toute partie de *bâtiment* adjacent par une *séparation coupe-feu* d'au moins 1,5 h, si elle est conçue pour le chargement ou le déchargement de marchandises.
- 2)** Une voie de passage couverte pour véhicules doit être de *construction incombustible* si elle est située sous le *niveau moyen du sol*.

### 3.2.3.19. Passages piétons entre bâtiments

- 1)** Sous réserve du paragraphe 3.2.3.20. 2), si des *bâtiments* sont reliés par un *passage piéton*, chaque *bâtiment* doit être isolé du *passage piéton* par une *séparation coupe-feu* d'au moins 45 min.
- 2)** Sous réserve du paragraphe 3), tout *passage piéton* relié à un *bâtiment* pour lequel une *construction incombustible* est exigée doit être de *construction incombustible*.
- 3)** Un *passage piéton* relié à un *bâtiment* pour lequel une *construction incombustible* est exigée peut être de *construction en gros bois d'oeuvre*, à condition :
- a) qu'au moins 50 % de la surface totale de ses murs donne à l'air libre; et
  - b) qu'il soit situé au niveau du sol.
- 4)** Il n'est pas obligatoire qu'un *passage piéton* de *construction incombustible* ne servant qu'à la circulation des piétons soit conforme aux articles 3.2.3.14. et 3.2.3.15.
- 5)** Un *passage piéton* entre des *bâtiments* doit avoir au plus 9 m de largeur.

### 3.2.3.20. Passages piétons souterrains

- 1)** Aucun *passage piéton* souterrain ne doit être conçu ou utilisé à d'autres fins que la circulation des piétons, à moins :
- a) que l'*autorité compétente* ne le permette; et
  - b) que toute partie du *passage piéton* comportant un *usage* soit *protégée par gicleurs*.
- 2)** Les *bâtiments* reliés par un *passage piéton* souterrain doivent être isolés de ce *passage piéton* par une *séparation coupe-feu* d'au moins 1 h.

- 3) Un *passage piéton* souterrain doit être de *construction incombustible* convenant à son emplacement.
- 4) Dans un *passage piéton* souterrain :
  - a) des portes étanches à la fumée doivent être installées à intervalles d'au plus 100 m; ou
  - b) la distance à parcourir depuis la porte d'une pièce ou d'un espace contigu jusqu'à l'*issue* la plus proche doit être d'au plus une fois et demie la plus petite distance de parcours permise pour un *usage* contigu, conformément au paragraphe 3.4.2.5. 1).
- 5) Un *passage piéton* souterrain entre des *bâtiments* doit avoir au plus 9 m de largeur.

**3.2.3.21. Stockage et matériel de transformation à l'extérieur**

- 1) Le stockage à l'extérieur et l'emplacement du matériel de *transformation* à l'extérieur par rapport aux *bâtiments* doivent être conformes aux parties 3 et 4 de la division B du CNPI.

**3.2.3.22. Installation de conduites techniques sous les bâtiments**

- 1) Lorsqu'un *bâtiment* est construit au-dessus de conduites principales de gaz inflammable, enterrées et existantes, les conduites techniques doivent être placées dans des gaines étanches au gaz conformément à la norme CSA Z662 Package, « Réseaux de canalisations de pétrole et de gaz/CSA Z662-11, Commentary on Oil and Gas Pipeline Systems ».

**3.2.4. Systèmes de détection et d'alarme incendie**

(Voir la note A-3.2.4.)

**3.2.4.1. Installation exigée**

- 1) Sous réserve des paragraphes 2) et 3), un système d'alarme incendie doit être installé dans un *bâtiment protégé par gicleurs*.
- 2) Il n'est pas exigé que les *bâtiments* dans lesquels un système de gicleurs est installé conformément à la norme NFPA 13D, « Installation of Sprinkler Systems in One- and Two-Family Dwellings and Manufactured Homes », soient conformes au paragraphe 1).
- 3) Il n'est pas exigé que les *bâtiments* comportant moins de 9 gicleurs conformément au paragraphe 3.2.5.13. 4) soient conformes au paragraphe 1).
- 4) Sous réserve des paragraphes 5) à 7) et 3.2.4.2. 4), un système d'alarme incendie doit être installé dans un *bâtiment* qui n'est pas entièrement *protégé par gicleurs*, et où il y a :
  - a) une *zone de détention cellulaire*;
  - b) une *zone à sortie contrôlée*;
  - c) plus de 3 *étages*, y compris les *étages* au-dessous du *premier étage*;
  - d) un *nombre de personnes* total supérieur à 300, sauf dans les endroits à ciel ouvert réservés aux spectateurs assis;
  - e) un *nombre de personnes* supérieur à 150 au-dessus ou au-dessous du *premier étage*, sauf dans les endroits à ciel ouvert réservés aux spectateurs assis;
  - f) une école, un collège, un établissement scolaire pour enfants ou une garderie, dont le *nombre de personnes* est supérieur à 40;
  - g) un débit de boissons ou un restaurant dont le *nombre de personnes* est supérieur à 150;
  - h) un *établissement industriel à risques faibles* dont le *nombre de personnes* au-dessus ou au-dessous du *premier étage* est supérieur à 75;
  - i) un *établissement industriel à risques moyens* dont le *nombre de personnes* au-dessus ou au-dessous du *premier étage* est supérieur à 75;
  - j) une *habitation* où dorment plus de 10 personnes;

- k) un *établissement industriel à risques très élevés* dont le nombre de personnes est supérieur à 25; ou
- l) un *nombre de personnes* supérieur à 300 au-dessous d'un endroit à ciel ouvert réservé aux spectateurs assis.

**5)** Si chaque *logement* d'un *bâtiment* qui n'est pas *protégé par gicleurs* est desservi par une *issue* extérieure menant au niveau du sol, il n'est pas obligatoire d'installer un système d'alarme incendie dans un immeuble d'appartements :

- a) dont au plus 4 *logements* sont desservis par un *moyen d'évacuation* commun; ou
- b) dont la *hauteur de bâtiment* est d'au plus 3 *étages*.

**6)** Il n'est pas obligatoire d'installer un système d'alarme incendie dans les hôtels et motels d'une *hauteur de bâtiment* d'au plus 3 *étages* et qui ne sont pas *protégés par gicleurs*, si chaque *suite* est desservie par une *issue* extérieure menant au niveau du sol.

**7)** Il n'est pas obligatoire d'installer un système d'alarme incendie dans un *garage de stationnement* non *protégé par gicleurs* et conforme à l'article 3.2.2.90., si le *bâtiment* ne contient pas d'autres *usages*.

### 3.2.4.2. Continuité du système d'alarme incendie

**1)** Sous réserve du paragraphe 6), si un *mur coupe-feu* comporte d'autres ouvertures que celles prévues pour le passage des canalisations *incombustibles* totalement fermées, tuyaux, tubes et câblages, la présente sous-section doit s'appliquer aux *aires de plancher* situées de part et d'autre du *mur coupe-feu* comme si celles-ci faisaient partie du même *bâtiment*.

**2)** Sous réserve du paragraphe 4), si un *bâtiment* contient plus d'un *usage principal* et si un système d'alarme incendie est exigé, tous les *usages* doivent être desservis par un seul système.

**3)** Sous réserve du paragraphe 4), si un système d'alarme incendie est exigé dans une partie d'un *bâtiment*, il doit être installé dans tout le *bâtiment*.

**4)** Sous réserve du paragraphe 5), dans un *bâtiment* d'au plus 3 *étages* de *hauteur de bâtiment* où une *séparation coupe-feu* verticale d'au moins 1 h isole une partie du *bâtiment* du reste du *bâtiment* et où la *séparation coupe-feu* ne comporte pas d'autres ouvertures que celles prévues pour le passage des canalisations *incombustibles* totalement fermées, tuyaux, tubes et câblages, il est permis d'appliquer les exigences de la présente sous-section à chaque partie ainsi isolée comme s'il s'agissait d'un *bâtiment* distinct.

**5)** L'autorisation mentionnée au paragraphe 4) ne s'applique ni aux *locaux techniques* ni aux locaux de rangement.

**6)** Les *bâtiments* reliés entre eux par des *passages piétons* permis dans les articles 3.2.3.19. et 3.2.3.20. ou par des vestibules conformes à l'article 3.2.6.3. doivent être traités comme des *bâtiments* distincts pour les besoins de l'installation du système d'alarme incendie requis par la présente sous-section.

### 3.2.4.3. Type de système d'alarme incendie

- 1)** Un système d'alarme incendie doit être :
  - a) à signal simple dans les *usages* du groupe F, division 1;
  - b) à double signal dans les *usages* du groupe B autres que ceux décrits à l'alinéa c);
  - c) à signal simple ou à double signal dans les *usages* du groupe B, division 3, où le *bâtiment* est d'au plus 3 *étages* de *hauteur de bâtiment*; et
  - d) à signal simple ou à double signal dans tous les autres cas.

### 3.2.4.4. Description des systèmes d'alarme incendie

**1)** Un système d'alarme incendie à signal simple doit faire retentir un *signal d'alarme* au moyen de tous les avertisseurs sonores du système, sous l'action d'un déclencheur manuel, d'un détecteur de débit d'eau ou d'un *détecteur d'incendie* (voir la note A-3.2.4.4. 1)).

- 2)** Un système d'alarme incendie à double signal doit :
- faire retentir un *signal d'alerte* sous l'action d'un déclencheur manuel, d'un détecteur de débit d'eau ou d'un *détecteur d'incendie*;
  - faire retentir automatiquement un *signal d'alarme* si le *signal d'alerte* reste sans réponse pendant les 5 min qui suivent son déclenchement; et
  - comporter des déclencheurs manuels conçus de telle manière qu'une clé ou un autre dispositif similaire permette de faire retentir un *signal d'alarme* qui continue à retentir lorsque la clé ou le dispositif est retiré du déclencheur manuel (voir la note A-3.2.4.4. 2)c)).

(Voir la note A-3.2.4.4. 2).)

**3)** Il est permis de coder par zone les systèmes d'alarme incendie à double signal de telle sorte que, sous l'action de tout déclencheur manuel, détecteur de débit d'eau ou *détecteur d'incendie* :

- un *signal d'alerte* codé soit émis pour permettre de localiser la zone d'où provient l'alarme;
- le *signal d'alerte* codé soit répété au moins 4 fois en entier; et
- un *signal d'alerte* continu soit émis dès que les signaux codés mentionnés à l'alinéa b) et au paragraphe 4) ont cessé.

**4)** Si un deuxième déclencheur manuel, détecteur de débit d'eau ou *détecteur d'incendie* d'un système conforme au paragraphe 3) est actionné dans une autre zone que celle pour laquelle le premier *signal d'alerte* avait été actionné, le *signal d'alerte* codé de la première zone doit être terminé avant que le *signal d'alerte* codé de la seconde zone soit répété au moins 4 fois.

### 3.2.4.5. Installation et vérification des systèmes d'alarme incendie

**1)** Les systèmes d'alarme incendie, y compris le réseau de communication phonique, le cas échéant, doivent être installés conformément à la norme CAN/ULC-S524, « Installation des systèmes d'alarme incendie ».

**2)** Les systèmes d'alarme incendie doivent être vérifiés pour s'assurer que leur fonctionnement est conforme à la norme CAN/ULC-S537, « Vérification des réseaux avertisseurs d'incendie ».

### 3.2.4.6. Interruption du signal d'alarme

**1)** Les systèmes d'alarme incendie doivent être conçus de façon qu'une fois le *signal d'alarme* déclenché, celui-ci ne puisse être arrêté automatiquement avant d'avoir retenti pendant au moins :

- 5 min dans les *bâtiments* pour lesquels un annonciateur n'est pas exigé; et
- 20 min dans les autres *bâtiments*.

**2)** Sous réserve des paragraphes 3.2.4.18. 7) et 3.2.4.22. 2) et 3), un système d'alarme incendie ne doit pas comporter d'autres interrupteurs manuels de signal sonore que ceux prévus au bloc de commande du système d'alarme incendie (voir la note A-3.2.4.6. 2)).

### 3.2.4.7. Liaison au service d'incendie

**1)** Dans un *établissement de réunion* dont le nombre de personnes est supérieur à 300, un système à signal simple doit être conçu de façon que le service d'incendie soit averti, conformément au paragraphe 4), lorsqu'un *signal d'alarme* est déclenché.

**2)** Un système d'alarme comportant des détecteurs de débit doit être conçu de façon que le service d'incendie soit averti, conformément au paragraphe 4), qu'une alarme est déclenchée.

**3)** Un système d'alarme incendie à double signal doit être conçu de façon que le service d'incendie soit averti, conformément au paragraphe 4), lorsqu'un *signal d'alerte* est déclenché.

**4)** La liaison au service d'incendie exigée aux paragraphes 1), 2) et 3) doit se faire conformément à la norme CAN/ULC-S561, « Installation et services – Systèmes et centrales de réception d'alarme incendie » (voir la note A-3.2.4.7. 4)).

**5)** Lorsqu'un système d'alarme incendie à signal simple est installé dans un *bâtiment* qui n'est pas entièrement *protégé par gicleurs* et que le paragraphe 1) ne s'applique pas, il faut installer, de façon permanente, sur le mur contigu à chaque déclencheur manuel, une signalisation lisible indiquant :

- a) la marche à suivre pour avertir le service d'incendie; et
- b) le numéro de téléphone d'urgence de la municipalité ou des pompiers (voir la note A-3.2.4.7. 5)b)).

**6)** Sur les toitures-terrasses prévues pour l'atterrissage des hélicoptères, il faut installer un poste téléphonique ou un moyen permettant de communiquer avec le service d'incendie.

### 3.2.4.8. Annonceur et indicateurs de zone

**1)** Sous réserve des paragraphes 3) à 5), il faut installer un annonceur tout près de l'entrée du *bâtiment* qui donne sur une *rue*, ou sur une voie d'accès aux véhicules du service d'incendie conforme au paragraphe 3.2.5.5. 1).

**2)** Sous réserve du paragraphe 6), l'annonceur exigé au paragraphe 1) doit avoir des indicateurs de zone distincts permettant d'identifier l'origine du déclenchement des dispositifs d'alarme pour chaque :

- a) *aire de plancher*, de façon qu'aucune zone d'un *bâtiment* qui n'est pas *protégé par gicleurs* n'ait plus de 2000 m<sup>2</sup>;
- b) *aire de plancher*, de façon qu'aucune zone n'ait :
  - i) plus de 1 *étage*; ou
  - ii) plus de la limite spécifiée pour le système dans la norme NFPA 13, « Installation of Sprinkler Systems »;
- c) gaine ou cage verticale devant être équipée de *détecteurs de fumée*;
- d) installation de ventilation devant être équipée de *détecteurs de fumée*;
- e) système d'extinction automatique exigé conformément à la norme NFPA 96, « Ventilation Control and Fire Protection of Commercial Cooking Operations »;
- f) *zone de détention cellulaire*;
- g) *zone à sortie contrôlée*; et
- h) *compartiment résistant au feu* exigé au paragraphe 3.3.3.5. 2).

(Voir la note A-3.2.4.8. 2).)

**3)** Il n'est pas obligatoire qu'un système d'alarme incendie ait un annonceur si un seul indicateur de zone est exigé au paragraphe 2).

**4)** Si un système d'alarme incendie ne comporte pas d'annonceur conforme au paragraphe 1), un indicateur de dérangement visuel et sonore doit être installé dans l'entrée principale du *bâtiment*.

**5)** Il est permis de déroger au paragraphe 1) dans un *bâtiment* :

- a) qui n'est pas *protégé par gicleurs*;
- b) dont la superficie totale de tous les *étages* est d'au plus 2000 m<sup>2</sup>; et
- c) dont la *hauteur de bâtiment* est d'au plus 3 *étages*.

**6)** La limite d'*aire de plancher* prescrite à l'alinéa 2)a) ne s'applique pas à une aire intérieure ouverte et non compartimentée comme un aréna, une patinoire ou une piscine, à condition que les autres parties du *bâtiment* qui sont séparées de l'aire non compartimentée soient zonées individuellement, conformément au paragraphe 2).

**7)** Une unité de commande de système d'alarme incendie installée à proximité immédiate d'une entrée du *bâtiment* donnant sur une *rue* ou une voie d'accès pouvant être empruntée par les véhicules du service d'incendie et conforme aux exigences du paragraphe 3.2.5.5. 1) est réputée satisfaisante aux exigences relatives à un annonceur, à condition que tous les indicateurs exigés pour un annonceur ou un avertisseur de dérangement soient incorporés à l'unité de commande.

### 3.2.4.9. Surveillance électrique

**1)** Les systèmes d'alarme incendie doivent être sous surveillance électrique.



**2)** Dans les *bâtiments* où le système d'alarme incendie doit comporter un annonceur, conformément au paragraphe 3.2.4.8. 1), toutes les vannes qui commandent l'alimentation en eau du réseau de canalisations d'incendie, à l'exception des robinets d'incendie, doivent être munies d'un interrupteur de position sous surveillance électrique qui déclenche un signal de dérangement au tableau de l'annonceur en cas d'ouverture ou de fermeture de la vanne.

**3)** Les systèmes de gicleurs doivent être sous surveillance électrique de manière à indiquer sur l'annonceur du système d'alarme incendie du *bâtiment* chacun des dérangements suivants :

- a) ouverture ou fermeture d'un robinet de commande destiné à l'alimentation en eau des gicleurs;
- b) diminution de la pression d'eau nécessaire pour éviter les fausses alarmes dans les systèmes de gicleurs sous eau;
- c) diminution de la pression d'air dans les systèmes de gicleurs sous air;
- d) diminution de la pression d'air dans un réservoir sous pression;
- e) changement important du niveau de l'eau dans une citerne devant servir à la lutte contre l'incendie;
- f) interruption de l'alimentation électrique d'une pompe d'incendie à démarrage automatique (voir la note A-3.2.4.9. 3)f)); et
- g) température s'approchant du point de congélation à l'endroit où se trouve la soupape différentielle d'un système de gicleurs sous air ou dans une citerne devant servir à la lutte contre l'incendie.

**4)** Une pompe d'incendie doit être surveillée électriquement conformément à la norme NFPA 20, « Installation of Stationary Pumps for Fire Protection ».

**5)** Les signaux de dérangement mentionnés au paragraphe 3) doivent être transmis au service d'incendie conformément au paragraphe 3.2.4.7. 4).

### 3.2.4.10. Détecteurs d'incendie

**1)** Les *détecteurs d'incendie* exigés conformément au CNB doivent être reliés au système d'alarme incendie.

**2)** Sous réserve du paragraphe 3), si un système d'alarme incendie est exigé dans un *bâtiment* qui n'est pas *protégé par gicleurs*, il faut installer des *détecteurs d'incendie* dans les espaces suivants :

- a) dans les locaux de rangement ne faisant pas partie de *logements*;
- b) dans les *locaux techniques* ne faisant pas partie de *logements*;
- c) dans les locaux de concierge;
- d) dans les pièces devant servir au stockage ou à l'utilisation de produits dangereux (voir la note A-3.3.1.2. 1));
- e) dans les gaines d'ascenseur, de monte-charges et de petits monte-charges; et
- f) dans les buanderies des *habitations*, sauf celles qui sont à l'intérieur d'un *logement*.

**3)** Les *détecteurs d'incendie* exigés au paragraphe 2) ne sont pas obligatoires dans les *aires de plancher protégées par gicleurs*.

**4)** Les *détecteurs d'incendie* exigés au paragraphe 2) doivent être installés dans les gaines d'ascenseur, de monte-charges et de petits monte-charges dans lesquelles il n'y a pas de gicleurs.

### 3.2.4.11. Détecteurs de fumée

**1)** Si un système d'alarme incendie est installé, il faut installer des *détecteurs de fumée* :

- a) sous réserve du paragraphe 2), dans chaque pièce où l'on dort et dans chaque corridor faisant partie d'un *moyen d'évacuation* depuis des pièces où l'on dort, dans les parties de *bâtiments* classées comme *usage principal* du groupe B;
- b) dans chaque pièce d'une *zone de détention cellulaire* et chaque corridor desservant ces pièces;

- c) dans chaque corridor des parties de *bâtiments* classées comme *usage principal* du groupe A, division 1;
  - d) dans chaque *corridor commun* des parties de *bâtiments* classées comme *usage principal* du groupe C;
  - e) dans chaque cage d'escalier d'*issue* ne desservant pas seulement un *usage principal* du groupe A, division 4, ou un *garage de stationnement* ouvert;
  - f) dans le voisinage des retombées exigées à l'article 3.2.8.6.; et
  - g) dans les locaux de machinerie d'ascenseur.
- (Voir la note A-3.2.4.11. 1).)

**2)** Il n'est pas nécessaire d'installer des *détecteurs de fumée* dans les pièces où l'on dort et dans les corridors desservant les pièces où l'on dort à l'intérieur d'une *suite* d'un *établissement de soins* lorsque des *avertisseurs de fumée* sont installés conformément à l'article 3.2.4.20.

**3)** Les *détecteurs de fumée* exigés dans les pièces où l'on dort des *établissements de soins, de traitement* ou de *détention* doivent, lorsqu'ils sont déclenchés, émettre un signal audible et visible par le personnel affecté à ces pièces de sorte que la pièce ou l'endroit où se trouve le *détecteur de fumée* qui a été déclenché puisse être rapidement localisé (voir la note A-3.2.4.11. 3)).

**4)** Les *détecteurs de fumée* exigés à l'alinéa 1)g) doivent, sur déclenchement, rappeler les ascenseurs desservis par le local de machinerie d'ascenseur dans lequel le *détecteur de fumée* est installé.

**5)** Sous réserve des paragraphes 6) et 7), dans les *bâtiments* où un système d'alarme incendie est exigé, des *détecteurs de fumée* doivent être installés près des accès aux *passages piétons* décrits aux articles 3.2.3.19. et 3.2.3.20. ou des vestibules conformes à l'article 3.2.6.3.

**6)** On considère que l'installation de *détecteurs de fumée* à l'entrée des *passages piétons* conformément à l'article 3.1.8.14. respecte les exigences du paragraphe 5).

**7)** Dans les *usages* du groupe F où les *détecteurs de fumée* peuvent être exposés à des fausses alarmes à cause des activités ayant lieu dans le *bâtiment*, les *détecteurs de fumée* qui respectent les exigences du paragraphe 5) peuvent être remplacés par des *détecteurs d'incendie*.

### 3.2.4.12. Installations de ventilation

**1)** Si un système d'alarme incendie est installé, toute installation de ventilation doit être conçue de manière à éviter la propagation des fumées sur réception d'un signal d'un *détecteur de fumée* pour conduits, si l'installation dessert :

- a) plus de 1 *étage*;
- b) plus de 1 *suite* sur un *étage*; ou
- c) plus de 1 *compartiment résistant au feu* exigé au paragraphe 3.3.3.5. 2).

### 3.2.4.13. Installations centrales d'aspirateurs

**1)** Dans les *bâtiments* pour lesquels un système d'alarme incendie est installé, les installations centrales d'aspirateurs doivent être conçues de façon à s'arrêter si le système est déclenché.

### 3.2.4.14. Rappel des ascenseurs

**1)** Sous réserve du paragraphe 3), dans les *bâtiments* ayant des ascenseurs qui desservent des *étages* au-dessus du *premier étage* et qui sont équipés d'un dispositif automatique de rappel de secours, des *détecteurs de fumée* doivent être installés dans les halls d'ascenseurs au niveau de rappel de sorte que leur déclenchement entraîne automatiquement le rappel des ascenseurs directement à un autre niveau.

**2)** Les *détecteurs de fumée* exigés au paragraphe 1) doivent être intégrés au système d'alarme incendie du *bâtiment*.

**3)** Le rappel à un autre niveau exigé au paragraphe 1) n'est pas obligatoire si l'*aire de plancher* où se trouve le niveau de rappel est entièrement *protégée par gicleurs*.

**3.2.4.15. Surveillance du système**

- 1) Si un annonceur est exigé à l'article 3.2.4.8., le système de gicleurs doit comporter des détecteurs de débit qui desservent chacun :
  - a) au plus 1 *étage*; et
  - b) pour chaque *étage*, une aire qui ne dépasse pas les limites du système indiquées dans la norme NFPA 13, « Installation of Sprinkler Systems ».
- 2) Les détecteurs de débit exigés au paragraphe 1) doivent être reliés au système d'alarme incendie de façon que celui-ci déclenche un *signal d'alerte* ou un *signal d'alarme*.
- 3) Le déclenchement de chaque détecteur de débit exigé au paragraphe 1) doit être indiqué séparément sur l'annonceur du système d'alarme incendie.

**3.2.4.16. Déclencheurs manuels**

- 1) Sous réserve des paragraphes 2) et 3), lorsqu'un système d'alarme incendie est installé, un déclencheur manuel doit être installé dans toute *aire de plancher* située à proximité :
  - a) de chaque entrée principale du *bâtiment*; et
  - b) de chaque *issue*.(Voir la note A-3.2.4.16. 1).)
- 2) Dans un hôtel ou un motel d'au plus 3 *étages de hauteur de bâtiment* qui est entièrement *protégé par gicleurs*, il n'est pas obligatoire d'installer un déclencheur manuel près de la porte de sortie extérieure d'une *suite* non desservie par un *moyen d'évacuation* intérieur commun, à condition que chaque *suite* soit desservie par une *issue* extérieure menant directement au sol.
- 3) Dans un *bâtiment* d'au plus 3 *étages de hauteur de bâtiment* qui est entièrement *protégé par gicleurs* qui ne comporte que des *logements* desservis par une *issue* extérieure menant au sol, il n'est pas obligatoire d'installer un déclencheur manuel à chaque porte de sortie conduisant directement à l'extérieur d'un *logement* qui n'est pas desservi par un *moyen d'évacuation* intérieur commun.
- 4) Dans les *bâtiments* mentionnés aux paragraphes 2) et 3), les déclencheurs manuels doivent être installés à proximité des baies de portes menant à l'extérieur depuis des corridors partagés intérieurs.
- 5) Si un système d'alarme incendie est installé, il doit aussi y avoir un déclencheur manuel sur les toitures-terrasses prévues pour l'atterrissage des hélicoptères à proximité de chacune des *issues*.

**3.2.4.17. Signaux d'alerte et signaux d'alarme**

- 1) Dans le système d'alarme incendie à double signal décrit au paragraphe 3.2.4.4. 2), il est permis d'utiliser les mêmes avertisseurs sonores pour émettre les *signaux d'alerte* et les *signaux d'alarme*.
- 2) Si des avertisseurs sonores pouvant servir aux communications phoniques sont destinés à transmettre d'autres messages que les urgences en cas d'incendie, ces avertisseurs doivent être installés de façon que les *signaux d'alerte* et les *signaux d'alarme* aient priorité sur tous les autres signaux.
- 3) Il est interdit de diffuser de la musique ou un bruit de fond sur les avertisseurs sonores d'un système d'alarme incendie ou d'un réseau de communication phonique.

**3.2.4.18. Audibilité des signaux**

(Voir la note A-3.2.4.18.)

- 1) Les avertisseurs sonores faisant partie d'un système d'alarme incendie doivent être installés dans le *bâtiment* de manière que :
  - a) les *signaux d'alarme* soient clairement audibles sur toute *aire de plancher*; et
  - b) les *signaux d'alerte* soient clairement audibles dans toutes les aires occupées en permanence par du personnel et, en l'absence de telles aires, sur toute *aire de plancher*.(Voir la note A-3.2.4.18. 1).)

**2)** Le mode de signalisation d'un *signal d'alarme* doit être conforme à celui qui est défini à l'alinéa 4.2 de la norme ISO 8201, « Acoustique – Signal sonore d'évacuation d'urgence » (voir la note A-3.2.4.18. 2)).

**3)** Les modes de signalisation des *signaux d'alerte* doivent être sensiblement différents de ceux des *signaux d'alarme* (voir la note A-3.2.4.18. 3)).

**4)** Le niveau de pression acoustique d'un *signal d'alarme* incendie ne doit pas dépasser 110 dBA dans toute aire normalement occupée (voir la note A-3.2.4.18. 4)).

**5)** Dans les pièces où l'on dort des *habitations* ou des *établissements de soins*, le niveau de pression acoustique provenant d'un avertisseur sonore d'un système d'alarme incendie doit être d'au moins 75 dBA lorsque les portes situées entre l'avertisseur sonore et les pièces sont fermées (voir la note A-3.2.4.18. 5)).

**6)** Sous réserve du paragraphe 5), le niveau de pression acoustique d'un avertisseur sonore d'un système d'alarme incendie desservant une *aire de plancher* doit être supérieur d'au moins 10 dBA au niveau de bruit ambiant, sans toutefois être inférieur à 65 dBA.

**7)** Sous réserve du paragraphe 11), les avertisseurs sonores situés à l'intérieur d'un *logement* doivent comporter un moyen qui permet de neutraliser manuellement la source de bruit pendant au plus 10 min, après quoi les avertisseurs doivent se rétablir automatiquement (voir la note A-3.2.4.18. 7)).

**8)** Tout avertisseur sonore situé à l'intérieur d'un *logement* ou d'une *suite* d'une *habitation* ou d'un *établissement de soins* doit être relié au système d'alarme :

- a) de sorte qu'une seule ouverture sur le circuit d'un avertisseur ne nuira pas au fonctionnement des autres avertisseurs sonores reliés à ce même circuit desservant les autres *logements* ou *suites* d'une *habitation* ou d'un *établissement de soins*; ou
- b) sur des circuits de signalisation distincts qui ne sont pas reliés aux avertisseurs dans d'autres *logements*, *corridors communs* ou *suites* d'une *habitation* ou d'un *établissement de soins*.

(Voir la note A-3.2.4.18. 8) et 9).)

**9)** Dans un *bâtiment* ou partie de *bâtiment* classé comme *habitation* ou *établissement de soins* :

- a) des circuits distincts doivent desservir les avertisseurs sonores à chaque *aire de plancher*; et
- b) les avertisseurs sonores à l'intérieur des *logements* ou des *suites* d'une *habitation* ou d'un *établissement de soins* doivent être reliés à des circuits de signalisation distincts de ceux qui sont installés à l'extérieur des *logements* ou des *suites* d'une *habitation* ou d'un *établissement de soins*.

(Voir la note A-3.2.4.18. 8) et 9).)

**10)** Des avertisseurs sonores doivent être installés dans le *vide technique* mentionné au paragraphe 3.2.1.1. 8) et raccordés au système d'alarme incendie.

**11)** Il n'est pas nécessaire que les avertisseurs sonores situés dans des *logements* et reliés à des circuits de signalisation distincts comportent un moyen de neutraliser la source du bruit tel qu'exigé au paragraphe 7) si le système d'alarme incendie comporte un moyen d'interruption automatique de signal sonore dans les *logements* et que :

- a) l'interrupteur automatique de signal sonore ne peut être activé ni pendant les 60 premières secondes de fonctionnement, ni à l'intérieur de la zone où l'alarme a été déclenchée;
- b) une alarme subséquente ailleurs à l'intérieur du *bâtiment* réactivera les avertisseurs sonores mis au silence à l'intérieur des *logements*;
- c) après au plus 10 min, les avertisseurs sonores mis au silence émettent de nouveau un signal sonore continu si l'alarme ne reçoit pas de réponse; et
- d) le réseau de communication phonique mentionné à l'article 3.2.4.22. comporte un mécanisme neutralisant la mise au silence automatique afin de permettre la transmission de messages vocaux au moyen des circuits des avertisseurs sonores mis au silence qui desservent les *logements*.

(Voir la note A-3.2.4.18. 7).)

**12)** Si un système d'alarme incendie à double signal est installé et comporte l'interrupteur automatique de signal décrit au paragraphe 11), ce système doit être conçu de sorte que tous les avertisseurs sonores mis au silence qui desservent des *logements* doivent être réactivés chaque fois qu'un *signal d'alarme* doit être transmis au cours de la deuxième phase (voir la note A-3.2.4.18. 7)).

### 3.2.4.19. Avertisseurs visuels

- 1)** Des avertisseurs visuels doivent être installés en plus de *signaux d'alarme* :
  - a) dans un *bâtiment* ou une partie de *bâtiment* destiné principalement à des personnes ayant une incapacité auditive;
  - b) dans un *établissement de réunion* où le niveau sonore produit par la musique ou les autres sons émis au cours des spectacles est susceptible de dépasser 100 dBA;
  - c) dans toute *aire de plancher* où le niveau de bruit ambiant est supérieur à 87 dBA; et
  - d) dans toute *aire de plancher* où les occupants :
    - i) portent des protecteurs d'oreilles;
    - ii) se trouvent dans des cabines audiométriques; ou
    - iii) se trouvent dans des enceintes insonorisées.
- 2)** Les avertisseurs visuels exigés au paragraphe 1) doivent être installés dans le *bâtiment* de manière que le signal d'au moins un avertisseur soit visible sur toute *aire de plancher* ou toute la partie d'*aire de plancher* où celui-ci est installé (voir la note A-3.2.4.19. 2)).

### 3.2.4.20. Avertisseurs de fumée

- 1)** Sous réserve de l'article 3.2.4.21., les *avertisseurs de fumée* doivent être installés conformément au présent article.
- 2)** Sous réserve des paragraphes 5) et 8), des *avertisseurs de fumée* conformes à la norme CAN/ULC-S531, « Avertisseurs de fumée », doivent être installés dans chaque *logement* et dans chaque pièce où l'on dort qui ne fait pas partie d'un *logement* ni d'une *suite* d'un *établissement de soins*, à l'exception de celles situées dans des *établissements de soins, de traitement* ou de *détention* dans lesquels un système d'alarme incendie est exigé.
- 3)** Il doit y avoir au moins un *avertisseur de fumée* à chaque *étage* d'un *logement* ou d'une *suite* d'un *établissement de soins*.
- 4)** Dans un *logement*, à tout *étage* abritant des pièces où l'on dort, il doit y avoir un *avertisseur de fumée* :
  - a) dans chaque pièce où l'on dort; et
  - b) à un endroit situé entre les pièces où l'on dort et le reste de l'*étage* et, si les pièces où l'on dort sont desservies par un corridor, cet endroit doit être dans le corridor.
- 5)** Lorsqu'un *établissement de soins* comporte des *suites* destinées aux résidents, un *avertisseur de fumée* doit être installé :
  - a) dans chaque pièce où l'on dort; et
  - b) à un endroit situé entre les pièces où l'on dort et le reste de la *suite* et, si les pièces où l'on dort sont desservies par un corridor à l'intérieur de la *suite*, cet endroit doit être dans le corridor.
- 6)** Les *avertisseurs de fumée* doivent être installés au plafond ou à proximité de celui-ci.
- 7)** Sous réserve du paragraphe 8), les *avertisseurs de fumée* mentionnés au paragraphe 2) doivent :
  - a) être connectés en permanence à un circuit électrique (voir la note A-3.2.4.20. 7)a));
  - b) n'avoir aucun dispositif de sectionnement entre le dispositif de protection contre les surintensités et l'*avertisseur de fumée*; et
  - c) en cas de panne de leur source normale d'alimentation, disposer d'une pile comme source d'appoint capable de les alimenter pendant au moins 7 jours en mode normal de veille, suivis de 4 min d'alarme.

**8)** Les *suites* des *habitations* peuvent être munies de *détecteurs de fumée* en remplacement des *avertisseurs de fumée* si ces détecteurs :

- a) peuvent faire retentir de façon indépendante des signaux sonores dans les *suites*;
- b) sous réserve du paragraphe 9), sont installés conformément à la norme CAN/ULC-S524, « Installation des systèmes d'alarme incendie »; et
- c) font partie d'un système d'alarme incendie.

(Voir la note A-3.2.4.20. 8).)

**9)** Les *détecteurs de fumée* installés en remplacement des *avertisseurs de fumée* conformément au paragraphe 8) peuvent faire retentir une alarme limitée à une *suite*, sans être tenus de la faire retentir dans tout le *bâtiment*.

**10)** Si plusieurs *avertisseurs de fumée* doivent être installés à l'intérieur d'un *logement*, ceux-ci doivent être reliés électriquement de façon que tous se déclenchent simultanément dès que l'un d'eux se déclenche.

**11)** L'installation d'un *avertisseur de fumée* exigé au paragraphe 2) doit être conforme à la norme CAN/ULC-S553, « Installation des avertisseurs de fumée ».

**12)** Sous réserve du paragraphe 13), il faut installer, en un point du circuit électrique d'un *avertisseur de fumée* d'un *logement*, un dispositif manuel qui permet d'interrompre, pendant au plus 10 min, le signal sonore émis par cet *avertisseur de fumée*, après quoi l'*avertisseur de fumée* doit se réarmer et produire un signal sonore si la densité de fumée est suffisante pour le réactiver.

**13)** Il n'est pas nécessaire d'installer le dispositif manuel exigé au paragraphe 12) dans les *suites* d'*habitation* comportant des *détecteurs de fumée* installés conformément à la norme CAN/ULC-S524, « Installation des systèmes d'alarme incendie », et faisant partie du système d'alarme incendie au lieu des *avertisseurs de fumée* comme l'autorise le paragraphe 8) (voir la note A-3.2.4.20. 8)).

**14)** Les modes de signalisation des *avertisseurs de fumée* doivent :

- a) pouvoir fournir les caractéristiques temporelles des *signaux d'alarme* (voir la note A-3.2.4.18. 2); ou
- b) offrir une combinaison de signal temporel et de message vocal.

### 3.2.4.21. Systèmes d'avertissement résidentiels

**1)** Sauf lorsqu'un système d'alarme incendie est installé ou exigé dans un *bâtiment*, les *détecteurs de fumée* qui font partie d'un système d'avertissement résidentiel installé conformément à la norme CAN/ULC-S540, « Systèmes d'alarme incendie résidentiels et de sécurité des personnes : installation, inspection, mise à l'essai et entretien », peuvent être installés à la place de tous les *avertisseurs de fumée* exigés à l'article 3.2.4.20., à condition que le système d'avertissement :

- a) soit capable d'émettre des signaux audibles conformément aux articles 9.10.19.2. et 9.10.19.5.;
- b) soit alimenté de la façon décrite à l'article 9.10.19.4.; et
- c) soit équipé d'un dispositif d'arrêt du signal conformément à l'article 9.10.19.6.

### 3.2.4.22. Réseaux de communication phonique

**1)** Le réseau de communication phonique exigé à la sous-section 3.2.6. et aux paragraphes 7) à 10) doit :

- a) se composer d'un moyen de communication bilatérale avec le poste central d'alarme et de commande et avec le poste de commande des installations mécaniques pour chaque *aire de plancher*; et
- b) permettre la diffusion, à partir du poste central d'alarme et de commande, de messages intelligibles préenregistrés, avec voix synthétisée ou en direct qui doivent pouvoir être entendus dans tout le *bâtiment*, cette exigence ne s'appliquant pas aux cabines d'ascenseur (voir la note A-3.2.4.22. 1)b)).

**2)** Le réseau de communication phonique décrit au paragraphe 1) doit comprendre un moyen permettant d'interrompre le *signal d'alarme* d'un système

d'alarme à signal simple pendant la transmission des instructions vocales, mais seulement une fois ce signal émis initialement pendant au moins 30 s.

**3)** Le réseau de communication phonique décrit au paragraphe 1) doit comprendre un moyen permettant d'interrompre le *signal d'alerte* et le *signal d'alarme* d'un système d'alarme incendie à double signal pendant la transmission des instructions vocales, mais seulement une fois le *signal d'alerte* émis initialement pendant au moins :

- a) 10 s dans les hôpitaux où le personnel de surveillance est de garde toute la journée; ou
- b) 30 s dans tous les autres *usages*.

**4)** Le réseau de communication phonique décrit à l'alinéa 1)b) doit être conçu de façon que le *signal d'alarme* d'un système d'alarme à double signal puisse être transmis sélectivement à une ou plusieurs zones sans interrompre le *signal d'alerte* ou en transmettant des instructions vocales sélectivement à une ou plusieurs autres zones du *bâtiment*.

**5)** Le réseau de communication bilatérale exigé à l'alinéa 1)a) doit comporter des téléphones d'urgence sur chaque *aire de plancher*, près des cages des escaliers d'*issue*.

**6)** Les avertisseurs visuels exigés au paragraphe 3.2.4.19. 1) doivent continuer d'émettre un signal visible pendant la transmission des instructions vocales.

**7)** Sauf pour les *usages principaux* du groupe B, division 1 ou du groupe F, division 1, si un système d'alarme incendie est exigé à la sous-section 3.2.4., un réseau de communication phonique doit être installé dans les *bâtiments* comportant un système d'alarme incendie à double signal et dans lesquels le *nombre de personnes* dépasse 1000.

**8)** Le réseau de communication phonique exigé au paragraphe 8) doit se composer de haut-parleurs :

- a) actionnés à partir du poste central d'alarme et de commande ou, en l'absence d'un tel poste, d'une zone conçue à cet effet; et
- b) conçus et placés de façon qu'ils transmettent des messages intelligibles pouvant être entendus dans tout le *bâtiment*, cette exigence ne s'appliquant pas aux cabines d'ascenseur.

(Voir la note A-3.2.4.22. 1)b.)

**9)** Si le personnel en place ne possède pas la formation requise pour fournir des instructions par l'entremise des haut-parleurs, un message enregistré doit être diffusé.

**10)** Le réseau de communication phonique exigé au paragraphe 7) doit être conforme aux exigences des paragraphes 2) à 4) en matière d'interruption et de transmission.

### 3.2.5. Mesures de lutte contre l'incendie

(Voir la note A-3.)

#### 3.2.5.1. Accès aux étages au-dessus du sol

**1)** À l'exception des *étages* au-dessous du *premier étage*, chacun des *étages* qui n'est pas entièrement *protégé par gicleurs* et dont le niveau du plancher est à moins de 25 m du *niveau moyen du sol* doit comporter un accès pour combattre l'incendie, directement de l'extérieur, par au moins un panneau d'accès ou une fenêtre dégagée pour chaque 15 m de mur qui doit donner sur une *rue* conformément à la sous-section 3.2.2.

**2)** Les ouvertures d'accès exigées au paragraphe 1) doivent avoir :

- a) un seuil ou un appui situé à au plus 900 mm au-dessus du plancher intérieur; et
- b) au moins 1100 mm de hauteur sur au moins :
  - i) 550 mm de largeur dans le cas d'un *bâtiment* qui n'est conçu ni pour l'entreposage ni pour l'utilisation de matières dangereuses; ou
  - ii) 750 mm de largeur dans le cas d'un *bâtiment* conçu pour l'entreposage ou l'utilisation de matières dangereuses.

**3)** Les panneaux d'accès situés au-dessus du *premier étage* doivent s'ouvrir facilement de l'intérieur et de l'extérieur, ou comporter du verre ordinaire.

### 3.2.5.2. Accès aux sous-sols

**1)** Dans un *bâtiment* qui n'est pas *protégé par gicleurs*, il doit être possible d'accéder directement de l'extérieur, à partir d'au moins une *rue*, aux *sous-sols* dont l'une des dimensions horizontales est supérieure à 25 m.

- 2)** Les moyens d'accès exigés au paragraphe 1) peuvent être :
- des portes, fenêtres ou autres ouvertures d'au moins 1100 mm de hauteur sur 550 mm de largeur, dont le seuil ou l'appui est à au plus 900 mm au-dessus du plancher intérieur; ou
  - un escalier intérieur immédiatement accessible de l'extérieur.

### 3.2.5.3. Accès aux toits

**1)** Dans un *bâtiment* de plus de 3 *étages* de *hauteur de bâtiment* dont la pente du toit est inférieure à 1 : 4, il doit être possible d'accéder directement aux parties principales du toit depuis les *aires de plancher* situées immédiatement au-dessous :

- soit par un escalier;
- soit par une trappe d'au moins 550 sur 900 mm avec une échelle fixe.

### 3.2.5.4. Voies d'accès

**1)** Tout *bâtiment* de plus de 3 *étages* de *hauteur de bâtiment* ou de plus de 600 m<sup>2</sup> d'*aire de bâtiment* doit comporter, pour les véhicules du service d'incendie, des voies d'accès à :

- la façade du *bâtiment* où se trouve l'entrée principale; et
- chaque façade du *bâtiment* comportant des ouvertures d'accès pour combattre l'incendie selon les articles 3.2.5.1. et 3.2.5.2.

(Voir la note A-3.2.5.4. 1.)

### 3.2.5.5. Emplacement des voies d'accès

**1)** L'entrée principale et chaque ouverture d'accès exigée aux articles 3.2.5.1. et 3.2.5.2. doivent être situées à au moins 3 m et au plus 15 m de la partie la plus près de la voie d'accès exigée à l'article 3.2.5.4., la distance étant mesurée horizontalement à partir de la façade du *bâtiment*.

- 2)** Il faut prévoir des voies d'accès à chaque *bâtiment* de sorte que :
- s'il y a un raccord-pompier, une auto-pompe du service d'incendie puisse se placer à côté des bornes d'incendie mentionnées à l'article 3.2.5.15.;
  - s'il n'y a pas de raccord-pompier, une auto-pompe du service d'incendie puisse se placer de manière à ce que la longueur de la voie d'accès comprise entre une borne d'incendie et l'auto-pompe, plus la distance de parcours dégagée du véhicule au *bâtiment*, soit d'au plus 90 m; et
  - la distance de parcours dégagée du véhicule au *bâtiment* soit d'au plus 45 m.

**3)** La distance de parcours dégagée du véhicule au *bâtiment*, mentionnée au paragraphe 2), doit être mesurée à partir du véhicule jusqu'au raccord-pompier du *bâtiment*; toutefois, s'il n'y a pas de raccord-pompier, cette distance doit être mesurée jusqu'à l'entrée principale du *bâtiment*.

**4)** S'il n'existe aucun accès entre une partie d'un *bâtiment* et le reste du *bâtiment*, les voies d'accès mentionnées au paragraphe 2) doivent être situées de manière que la distance de parcours dégagée du véhicule à l'entrée de chaque partie soit d'au plus 45 m.

### 3.2.5.6. Conception des voies d'accès

**1)** La partie d'un chemin ou d'une cour correspondant à une voie d'accès exigée pour le service d'incendie doit :

- avoir une largeur libre d'au moins 6 m, à moins qu'il ne soit démontré qu'une largeur inférieure est satisfaisante;
- avoir un rayon de courbure d'au moins 12 m;



- c) avoir une hauteur libre d'au moins 5 m;
  - d) comporter une pente maximale de 1 : 12,5 sur une distance minimale de 15 m;
  - e) être conçue de manière à résister aux charges dues au matériel de lutte contre l'incendie et être revêtue de béton, d'asphalte ou d'un autre matériau permettant l'accès sous toutes les conditions climatiques;
  - f) comporter une aire permettant de faire demi-tour pour chaque partie en impasse de plus de 90 m de longueur; et
  - g) être reliée à une voie de circulation publique.
- (Voir la note A-3.2.5.6. 1).)

**2)** Pour les *bâtiments* conformes à l'article 3.2.2.50. ou 3.2.2.58., aucune partie de la voie d'accès décrite au paragraphe 3.2.2.10. 3) ne doit se situer à plus de 20 m en deçà du niveau du plancher du dernier *étage*.

**3.2.5.7. Alimentation en eau**

**1)** Il doit y avoir, dans chaque *bâtiment*, une alimentation en eau convenable pour la lutte contre l'incendie (voir la note A-3.2.5.7. 1)).

**3.2.5.8. Réseaux de canalisations d'incendie**

**1)** Sous réserve du paragraphe 3.2.5.9. 4), il faut installer un réseau de canalisations d'incendie dans chaque *bâtiment* :

- a) de plus de 3 *étages* de hauteur de *bâtiment*;
- b) de plus de 14 m de hauteur entre le *niveau moyen du sol* et le plafond du dernier *étage*; ou
- c) dont l'*aire de bâtiment* est supérieure à la valeur du tableau 3.2.5.8. pour la hauteur de *bâtiment* correspondante, si le *bâtiment* n'est pas entièrement protégé par gicleurs et a une hauteur d'au plus 14 m entre le *niveau moyen du sol* et le plafond du dernier *étage*.

**Tableau 3.2.5.8.**  
**Limites du bâtiment, sans réseaux de canalisations**  
 Faisant partie intégrante du paragraphe 3.2.5.8. 1)

Usage	Aire de bâtiment, en m <sup>2</sup>		
	1 étage	2 étages	3 étages
Groupe A	2500	2000	1500
Groupe C	2000	1500	1000
Groupe D	4000	3000	2000
Groupe F, division 2	1500	1500	1000
Groupe F, division 3	3000	2000	1000

**3.2.5.9. Conception des réseaux de canalisations d'incendie**

**1)** Sous réserve des paragraphes 2) à 6), des articles 3.2.5.10. et 3.2.5.11. et du paragraphe 3.2.4.9. 2), la conception, la construction, l'installation et l'essai d'un réseau de canalisations d'incendie doivent être conformes à la norme NFPA 14, « Installation of Standpipe and Hose Systems ».

**2)** Les colonnes sèches qui ne sont pas raccordées à un réseau d'alimentation en eau ne doivent pas être considérées comme répondant aux exigences du présent article.

**3)** S'il y a plus d'une colonne montante d'incendie, il n'est pas obligatoire que le débit total d'eau soit supérieur à 30 L/s.

**4)** Il n'est pas obligatoire d'installer des colonnes montantes dans les *garages de stationnement* conformes à l'article 3.2.2.90., à condition que le *bâtiment* ait au plus 15 m de hauteur.

5) La pression d'eau résiduelle, au débit nominal, à la prise de refoulement la plus élevée d'un réseau de canalisations d'incendie exigé dans un *bâtiment*, peut être inférieure à 690 kPa à condition :

- a) que le *bâtiment* soit entièrement *protégé par gicleurs*;
- b) que l'alimentation en eau à la base de la colonne montante du système de gicleurs puisse fournir, sans pompe d'incendie, le débit et la pression que demande ce réseau, y compris les lances à l'intérieur et à l'extérieur; et
- c) que du matériel de lutte contre l'incendie soit disponible pour fournir, par l'intermédiaire d'un raccord-pompier, le débit global à une pression résiduelle de 690 kPa à la prise de refoulement la plus élevée du réseau de canalisations d'incendie (voir la note A-3.2.5.9. 5)c).

6) Chaque réseau de canalisations d'incendie doit avoir un raccord-pompier.

### 3.2.5.10. Prises de refoulement

1) Les prises de refoulement doivent être situées dans les *issues*, conformément à la norme NFPA 14, « Installation of Standpipe and Hose Systems ».

2) Il n'est pas obligatoire que les *aires de plancher* comportent des prises de refoulement.

3) Il faut prévoir un dégagement suffisant autour des prises de refoulement pour permettre l'utilisation d'une clé tricoise.

4) Sous réserve du paragraphe 5), un réseau de canalisations d'incendie doit être doté de prises de refoulement d'un diamètre de 64 mm.

5) Un *bâtiment* d'au plus 25 m de hauteur entre le *niveau moyen du sol* et le plafond du dernier *étage*, mais qui n'est pas *protégé par gicleurs*, n'a pas besoin d'être doté de prises de refoulement de 64 mm de diamètre.

### 3.2.5.11. Robinets d'incendie armés

1) Un réseau de canalisations d'incendie dans un *bâtiment* qui n'est pas entièrement *protégé par gicleurs* doit être doté de robinets d'incendie armés destinés à des tuyaux d'incendie de 38 mm de diamètre.

2) Une *aire de plancher* qui n'est pas entièrement *protégée par gicleurs* doit être dotée de robinets d'incendie armés destinés à des tuyaux d'incendie de 38 mm de diamètre (voir la note A-3.2.5.11. 2)).

3) Les robinets d'incendie armés doivent être situés dans l'*aire de plancher* à moins de 5 m des *issues* et à tout autre endroit permettant d'assurer la protection de toute l'*aire de plancher*.

4) Il faut considérer qu'un robinet d'incendie armé situé d'un côté d'une *issue horizontale* ne dessert que l'*aire de plancher* qui se trouve de ce côté de l'*issue*.

5) Les armoires d'incendie doivent être placées de manière que leur porte, lorsqu'elle est grande ouverte, ne réduise pas la largeur exigée d'un *moyen d'évacuation*.

6) Si un *bâtiment* ou une partie de *bâtiment* est utilisé comme une *distillerie* et si le *bâtiment* est *protégé par gicleurs* conformément à l'article 3.2.5.12., il est permis de brancher de petits robinets d'incendie armés (38 mm) sur le système de gicleurs.

7) Si des robinets d'incendie armés sont installés dans une installation de manutention et de stockage des grains où des *poussières combustibles* sont produites en quantité ou en concentration telle qu'elles présentent un risque d'explosion ou d'incendie, il faut utiliser des lances brouillard et à pulvérisation fine plutôt que des lances à jet d'eau, afin d'empêcher les *poussières combustibles* de se soulever et de rester en suspension.

### 3.2.5.12. Systèmes de gicleurs

1) Sous réserve des paragraphes 2), 3) et 4), un système de gicleurs doit être conçu, construit, installé et mis à l'essai conformément à la norme NFPA 13, « Installation of Sprinkler Systems » (voir la note A-3.2.5.12. 1)).

**2)** Au lieu du paragraphe 1), la norme NFPA 13R, « Installation of Sprinkler Systems in Low-Rise Residential Occupancies », peut être appliquée pour la conception, la construction et l'installation d'un système de gicleurs installé :

- a) dans une *habitation* :
  - i) d'au plus 4 *étages* de *hauteur de bâtiment* et conforme à l'article 3.2.2.47., 3.2.2.48., 3.2.2.50., 3.2.2.51. ou 3.2.2.54.; ou
  - ii) d'au plus 3 *étages* de *hauteur de bâtiment* et conforme à l'article 9.10.1.3.; ou
- b) dans un *établissement de soins* abritant au plus 10 résidents, d'au plus 3 *étages* de *hauteur de bâtiment* et conforme à l'un des articles 3.2.2.42. à 3.2.2.46.

(Voir la note A-3.2.5.12. 2).)

**3)** Au lieu du paragraphe 1), la norme NFPA 13D, « Installation of Sprinkler Systems in One- and Two-Family Dwellings and Manufactured Homes », peut être appliquée pour la conception, la construction et l'installation d'un système de gicleurs installé :

- a) dans une *habitation* qui contient au plus 2 *logements*; ou
- b) dans un *établissement de soins*, à condition :
  - i) qu'il contienne au plus 2 *suites d'établissement de soins*;
  - ii) qu'il abrite au plus 5 résidents; et
  - iii) qu'il puisse assurer une alimentation en eau pendant 30 min.

(Voir la note A-3.2.5.12. 2).)

**4)** Si un *bâtiment* a un système comportant moins de 9 gicleurs, leur alimentation en eau peut être assurée par le système domestique du *bâtiment*, à condition que cette installation puisse répondre aux exigences de débit des gicleurs.

**5)** Si un réseau d'alimentation en eau dessert à la fois un système de gicleurs et un système desservant d'autre équipement, il faut prévoir des vannes de commande permettant de fermer l'un ou l'autre de ces systèmes.

**6)** Sans égard aux normes auxquelles renvoient les paragraphes 1) et 2), des gicleurs doivent être installés dans toutes les pièces et tous les placards de l'*étage* situé immédiatement au-dessous d'un toit (voir la note A-3.2.5.12. 6)).

**7)** Sans égard aux normes auxquelles renvoient les paragraphes 1) et 2) concernant l'installation de gicleurs, dans les *bâtiments* visés par les exigences de l'article 3.2.2.50. ou 3.2.2.58., des gicleurs doivent être installés sur les balcons ou les terrasses de plus de 610 mm de profondeur mesurée perpendiculairement au mur extérieur (voir la note A-3.2.5.12. 7)).

**8)** Dans les locaux de machinerie d'ascenseur, la température de déclenchement des gicleurs doit être comprise dans l'intervalle exigé pour la classe de températures intermédiaires et les gicleurs doivent être protégés par des armatures (voir la note A-3.2.5.12. 8)).

### 3.2.5.13. Tuyauterie combustible de systèmes de gicleurs

**1)** Il n'est permis d'utiliser de la tuyauterie *combustible* que pour les systèmes de gicleurs des *habitations* et autres *usages* à risques faibles (voir la note A-3.2.5.13. 1)).

**2)** La tuyauterie *combustible* d'un système de gicleurs doit satisfaire aux exigences du document ULC/ORD-C199P, « Combustible Piping for Sprinkler Systems ».

**3)** Sous réserve du paragraphe 5), la tuyauterie *combustible* d'un système de gicleurs doit être isolée de l'aire *protégée par gicleurs* et de tout autre *compartiment résistant au feu* par des plafonds, murs ou soffites composés d'au moins :

- a) un enduit sur lattes;
- b) une plaque de plâtre d'au moins 9,5 mm d'épaisseur;
- c) un contreplaqué d'au moins 13 mm d'épaisseur; ou
- d) une paroi de faux-plafond réalisée :
  - i) en profilés d'acier suspendus; et
  - ii) en panneaux amovibles d'une masse d'au moins 1,7 kg/m<sup>2</sup>.

4) Sous réserve du paragraphe 5), la tuyauterie *combustible* d'un système de gicleurs peut être installée au-dessus d'un plafond à condition qu'il n'y ait pas plus de 300 mm entre la rive d'une ouverture non protégée conformément au paragraphe 3) et le gicleur le plus proche.

5) Lorsque la tuyauterie *combustible* d'un système de gicleurs a été mise à l'essai conformément au document ULC/ORD-C199P, « Combustible Piping for Sprinkler Systems », et a satisfait aux exigences de cette dernière sans protection supplémentaire, la conformité aux paragraphes 3) et 4) n'est pas exigée.

#### 3.2.5.14. Vides techniques protégés par gicleurs

1) Il faut prévoir un système de gicleurs dans les *vides techniques* mentionnés au paragraphe 3.2.1.1. 8) si le plancher donnant accès au *vide technique* n'est pas constitué de passerelles.

2) Le système de gicleurs exigé au paragraphe 1) doit être équipé de détecteurs de débit desservant chacun au plus 1 *étage*.

3) Les détecteurs de débit exigés au paragraphe 2) doivent être reliés au système d'alarme incendie de manière à :

- a) faire retentir un *signal d'alerte* d'un système d'alarme incendie à double signal ou un *signal d'alarme* d'un système d'alarme incendie à signal simple; et
- b) indiquer indépendamment, sur l'annonceur du système d'alarme incendie, le déclenchement de chaque détecteur de débit.

#### 3.2.5.15. Raccords-pompier

1) Les raccords-pompier des canalisations d'incendie doivent être situés de manière que le parcours de chacun d'eux à une borne d'incendie soit d'au plus 45 m et dégagé.

2) Les raccords-pompier des systèmes de gicleurs doivent être situés de manière que le parcours de chacun d'eux à une borne d'incendie soit d'au plus 45 m et dégagé.

#### 3.2.5.16. Extincteurs portatifs

1) Des extincteurs portatifs doivent être prévus et installés conformément :

- a) aux règlements provinciaux, territoriaux ou municipaux pertinents; ou
- b) au CNPI en l'absence des règlements mentionnés à l'alinéa a).

2) Dans un *usage principal* du groupe B, division 1, il est permis de placer les extincteurs portatifs dans des zones de sécurité ou dans des armoires verrouillables, à condition :

- a) que tous les postes de surveillance aient une clé identique pour toutes les armoires; ou
- b) qu'il y ait un dispositif de déverrouillage électrique à distance raccordé à une source d'alimentation électrique de secours.

#### 3.2.5.17. Protection contre le gel

1) L'équipement faisant partie d'une installation de protection contre l'incendie doit être protégé du gel :

- a) si le gel peut avoir des effets néfastes; et
- b) s'il se trouve à un endroit non chauffé.

#### 3.2.5.18. Pompes d'incendie

1) Toute pompe d'incendie doit être installée conformément à la norme NFPA 20, « Installation of Stationary Pumps for Fire Protection » (voir la note A-3.2.5.18. 1)).

### 3.2.6. Exigences supplémentaires pour les bâtiments de grande hauteur

(Voir la note A-3.2.6.)

#### 3.2.6.1. Domaine d'application

- 1) La présente sous-section s'applique à tout *bâtiment* :
  - a) abritant un *usage principal* du groupe A, D, E ou F et qui mesure :
    - i) plus de 36 m de hauteur entre le *niveau moyen du sol* et le plancher du dernier *étage*; ou
    - ii) plus de 18 m de hauteur entre le *niveau moyen du sol* et le plancher du dernier *étage* et dont le *nombre de personnes* cumulatif ou total à l'intérieur ou au-dessus de tout *étage* au-dessus du *niveau moyen du sol*, autre que le *premier étage*, divisé par 1,8 fois la largeur en mètres de tous les escaliers d'*issue* situés sur cet *étage*, dépasse 300;
  - b) abritant un *usage principal* du groupe B dont le plancher du dernier *étage* est situé à plus de 18 m au-dessus du *niveau moyen du sol*;
  - c) abritant une *aire de plancher*, ou une partie d'*aire de plancher*, située au-dessus du troisième *étage* et destinée à un *usage* du groupe B, division 2 ou 3; ou
  - d) abritant un *usage principal* du groupe C dont l'un des planchers est à plus de 18 m au-dessus du *niveau moyen du sol*.

#### 3.2.6.2. Propagation de la fumée

1) Un *bâtiment* visé par la présente sous-section doit être conçu de manière à réduire les risques que présente la fumée pour ses occupants et les pompiers en cas d'incendie, conformément aux paragraphes 2) à 6) et à l'article 3.2.6.3.

2) Le *bâtiment* mentionné au paragraphe 1) doit être conçu de manière que, pendant la période de 2 h qui suit le début d'un incendie, tout escalier d'*issue* desservant les *étages* au-dessous du *niveau d'issue* le plus bas ne contienne pas plus de 1 %, en volume, d'air vicié en provenance de l'*étage* de l'incendie, en supposant que la température extérieure est égale à la température de calcul de janvier à 2,5 %, déterminée conformément à la sous-section 1.1.3. (voir la note A-3.2.6.2. 2)).

3) Chaque escalier desservant des *étages* situés au-dessus du *niveau d'issue* le plus bas doit être relié à l'air libre, à la base de la cage d'escalier ou à proximité, grâce à un événement :

- a) dont la surface ouvrante est de 0,05 m<sup>2</sup> pour chaque porte entre la cage d'escalier et une *aire de plancher*, sans être inférieure à 1,8 m<sup>2</sup>;
- b) qui ouvre directement sur l'extérieur ou sur un vestibule qui comporte une ouverture semblable sur l'extérieur; et
- c) dont la porte ou le *dispositif d'obturation* :
  - i) peut s'ouvrir manuellement; et
  - ii) peut demeurer en position ouverte en cas d'incendie.

(Voir la note A-3.2.6.2. 3).)

4) Des mesures doivent être prises pour limiter la propagation aux *étages* supérieurs de la fumée dégagée par un incendie dans une *aire de plancher* située au-dessous de l'*étage d'issue* le plus bas (voir la note A-3.2.6.2. 4)).

5) Les ventilateurs de toute installation de ventilation desservant plus de 2 *étages* doivent être conçus et installés de façon qu'en cas d'incendie, ils puissent être arrêtés au moyen d'un interrupteur manuel situé au poste central d'alarme et de commande; toutefois, cette exigence ne vise ni les ventilateurs d'extraction des cuisines, toilettes et salles de bains des *logements*, ni ceux mentionnés à l'article 3.2.6.6., qui servent au désenfumage.

6) Sous réserve de l'article 3.2.4.12. ou sauf si les présentes exigences sont en conflit avec d'autres mesures de contrôle de la fumée mises en oeuvre dans le *bâtiment*, les installations de ventilation alimentant en air de compensation les *corridors communs* desservant des *suites* dans un *usage principal* du groupe C ne doivent pas se fermer

automatiquement sur déclenchement de l'alarme incendie afin de maintenir la pressurisation dans le corridor.

### 3.2.6.3. Bâtiments reliés

**1)** Si l'un des *bâtiments* mentionnés à l'article 3.2.6.1. est relié à un autre *bâtiment*, il faut prendre des mesures pour limiter la propagation de l'air vicié d'un *bâtiment* à l'autre pendant un incendie (voir la note A-3.2.6.3. 1)).

### 3.2.6.4. Fonctionnement des ascenseurs en cas d'urgence

**1)** Il doit être possible de rappeler, au moyen d'un dispositif manuel de secours, tous les ascenseurs desservant des *étages* au-dessus du *premier étage*.

**2)** Des interrupteurs à clé, permettant le rappel mentionné au paragraphe 1), doivent être placés bien en évidence :

- a) dans chaque hall d'ascenseur au niveau de rappel; et
- b) au poste central d'alarme et de commande exigé à l'article 3.2.6.7.

**3)** Toutes les cabines d'ascenseur doivent être équipées d'un interrupteur de secours en cabine.

**4)** Les clés permettant d'accéder aux interrupteurs exigés en vertu des paragraphes 2) et 3), ou de les actionner, doivent :

- a) être placées dans un boîtier facilement reconnaissable, situé bien en vue à l'extérieur de la gaine d'ascenseur près du poste central d'alarme et de commande exigé à l'article 3.2.6.7.; et
- b) être conservées à ce poste.

### 3.2.6.5. Ascenseurs destinés aux pompiers

**1)** Il faut prévoir au moins un ascenseur conforme aux paragraphes 2) à 6) et destiné aux pompiers.

**2)** L'ascenseur mentionné au paragraphe 1) doit avoir une plate-forme utilisable d'au moins 2,2 m<sup>2</sup> et doit pouvoir transporter, en 1 min, une charge de 900 kg depuis le palier de l'*étage* où se trouve l'entrée destinée aux pompiers dont il est fait mention aux articles 3.2.5.4. et 3.2.5.5. jusqu'au niveau le plus élevé qu'il dessert.

**3)** Chaque ascenseur destiné aux pompiers doit :

- a) comporter un *dispositif d'obturation* à chaque ouverture dans la gaine, de manière que le mécanisme de sécurité et ses circuits continuent de fonctionner pendant au moins 1 h lorsque la construction est soumise à l'essai normalisé d'exposition au feu selon la norme CAN/ULC-S104, « Essais de comportement au feu des portes »;
- b) être protégé par un vestibule ne comportant aucun *usage* et isolé du reste de l'*aire de plancher* par une *séparation coupe-feu* d'au moins 45 min; ou
- c) être protégé par un corridor ne comportant aucun *usage* et isolé du reste du *bâtiment* par une *séparation coupe-feu* d'au moins 1 h.

**4)** Sous réserve du paragraphe 5), l'ascenseur mentionné au paragraphe 1) doit permettre, depuis l'*étage* où se trouve l'entrée destinée aux pompiers dont il est fait mention aux articles 3.2.5.4. et 3.2.5.5., l'accès à tous les planchers au-dessus du *niveau moyen du sol* normalement desservi par ascenseur.

**5)** S'il est nécessaire de changer d'ascenseur pour atteindre l'un des niveaux mentionnés au paragraphe 4), l'installation doit être conçue de manière qu'au plus un changement d'ascenseur suffise pour se rendre à n'importe quel plancher du *bâtiment* à partir de l'*étage* où se trouve l'entrée destinée aux pompiers dont il est fait mention aux articles 3.2.5.4. et 3.2.5.5.

**6)** Les câbles électriques nécessaires au fonctionnement de l'ascenseur exigé au paragraphe 1) doivent :

- a) être installés dans des *vides techniques* conformes à la section 3.6. et ne contenant pas d'autres matériaux *combustibles*; ou
- b) être protégés de l'exposition au feu, à partir de l'entrée par où pénètre le câble d'alimentation de secours, ou de celle par où pénètre le câble

d'alimentation normale, jusqu'à l'équipement en question, pour en assurer le fonctionnement pendant une période de 1 h lorsque ces câbles sont soumis à l'essai normalisé d'exposition au feu selon la norme CAN/ULC-S101, « Résistance au feu pour les bâtiments et les matériaux de construction » (voir la note A-3.2.6.5. 6)b)).

### 3.2.6.6. Désenfumage

**1)** Pour toutes les *aires de plancher*, la ventilation à l'air libre doit être assurée au moyen de fenêtres, de panneaux muraux, de gaines d'évacuation des fumées ou de l'installation de ventilation d'extraction du *bâtiment* (voir la note A-3.2.6.6. 1)).

**2)** La ventilation exigée au paragraphe 1) ne doit pas être assurée par des panneaux de vitrage fixes si leur bris peut présenter un risque pour les piétons qui circulent au-dessous.

**3)** Les fenêtres ouvrantes servant à la ventilation exigée au paragraphe 1) doivent comporter des indications permanentes de façon à être facilement reconnaissables.

**4)** Les gaines d'ascenseur ne doivent pas être conçues pour la ventilation exigée au paragraphe 1).

### 3.2.6.7. Poste central d'alarme et de commande

**1)** Un poste central d'alarme et de commande doit être prévu à l'étage où se situe l'entrée destinée aux pompiers dont il est fait mention aux articles 3.2.5.4. et 3.2.5.5. et doit :

- a) être situé à un endroit d'accès facile pour les pompiers; et
- b) être conçu pour tenir compte du bruit de fond habituel en cas d'incendie, de façon à pouvoir jouer son rôle correctement dans de telles conditions.

(Voir la note A-3.2.6.7. 1).)

**2)** Le poste central d'alarme et de commande exigé au paragraphe 1) doit comporter :

- a) un dispositif de commande du réseau de communication phonique exigé à l'article 3.2.6.8., ainsi que des moyens permettant la transmission de messages :
  - i) à tous les haut-parleurs simultanément;
  - ii) à chaque *aire de plancher*; ou
  - iii) dans les escaliers d'*issue*;
- b) des dispositifs qui émettent des signaux sonores et visuels indiquant qu'un *signal d'alerte* ou un *signal d'alarme* retentit et un interrupteur pour :
  - i) interrompre les signaux sonores; et
  - ii) indiquer visuellement que les signaux sonores ont été interrompus;
- c) un signal visuel qui indique le déclenchement du dispositif de rappel de secours des ascenseurs;
- d) un annonciateur conforme à l'article 3.2.4.8.;
- e) un dispositif permettant de transmettre des *signaux d'alerte* et des *signaux d'alarme* au service d'incendie, conformément à l'article 3.2.4.7.;
- f) un dispositif de relâchement du mécanisme de maintien en position ouverte des portes du vestibule;
- g) un dispositif manuel pour déclencher des *signaux d'alarme* dans une ou plusieurs zones choisies;
- h) un dispositif pour interrompre les *signaux d'alarme* mentionnés à l'alinéa g), conformément aux paragraphes 3.2.4.22. 2) et 3);
- i) un dispositif convenant aux mesures de sécurité incendie prévues dans le *bâtiment* pour :
  - i) faire fonctionner l'équipement auxiliaire mentionné aux articles 3.2.6.2., 3.2.6.3. et 3.2.6.6.; ou
  - ii) communiquer avec le personnel du central de surveillance permanent de l'équipement auxiliaire;
- j) un système indépendant des téléphones des pompiers permettant de communiquer avec les téléphones des cabines d'ascenseur lorsque

celles-ci doivent être équipées d'un téléphone en vertu de la norme ASME A17.1/CSA B44, « Code de sécurité sur les ascenseurs, les monte-charges et les escaliers mécaniques »;

- k) des dispositifs pour émettre des signaux visuels de débit pour chaque système de gicleurs;
  - l) des dispositifs pour signaler de façon visuelle et sonore les signaux de surveillance du système de gicleurs et du réseau de canalisations d'incendie ainsi que les signaux de dérangement;
  - m) un interrupteur de signaux sonores des signaux de surveillance du système de gicleurs et des signaux de dérangement; et
  - n) un voyant indiquant que les signaux sonores des signaux de surveillance du système de gicleurs et des signaux de dérangement ont été interrompus.
- (Voir la note A-3.2.6.7. 2).)

### 3.2.6.8. Réseaux de communication phonique

1) Un réseau de communication phonique doit être installé conformément à l'article 3.2.4.22. :

- a) si la hauteur entre le *niveau moyen du sol* et le plancher du dernier étage dépasse 36 m; ou
- b) si le *bâtiment* contient une *aire de plancher* ou une partie d'*aire de plancher* située au-dessus du troisième étage et destinée à un *usage* du groupe B, division 2 ou 3.

### 3.2.6.9. Vérification des installations de contrôle des fumées

1) Le bon fonctionnement des installations de contrôle des fumées et de ventilation d'extraction exigées aux articles 3.2.6.2. et 3.2.6.6. doit être vérifié (voir la note A-3.2.6.9. 1)).

## 3.2.7. Éclairage et installations d'alimentation électrique de secours

### 3.2.7.1. Exigences minimales d'éclairage

1) Les *issues*, *corridors communs* et corridors permettant au public l'*accès à l'issue* ou desservant des chambres de patients ou des salles de classe doivent être équipés d'appareils donnant un éclairage moyen d'au moins 50 lx au niveau du plancher ou des marches d'escalier, tout comme aux angles et intersections aux changements de niveau où il y a des escaliers ou des rampes.

2) L'éclairage minimal exigé dans le paragraphe 1) ne doit pas être inférieur à 10 lx.

3) Les espaces et les pièces utilisés par le public doivent être éclairés conformément à l'article 9.34.2.7.

4) Les sorties électriques avec luminaire dans les *bâtiments* de type *habitation* doivent être conformes à la sous-section 9.34.2.

### 3.2.7.2. Appareils d'éclairage encastrés

1) Il est interdit d'utiliser des appareils d'éclairage encastrés dans des plafonds isolés, à moins qu'ils soient conçus à cette fin.

### 3.2.7.3. Éclairage de sécurité

1) Il doit y avoir un éclairage de sécurité fournissant un éclairage moyen d'au moins 10 lx au niveau du plancher ou des marches d'escalier dans :

- a) les *issues*;
- b) les principales voies d'*accès à l'issue* d'une *aire de plancher* sans *cloisons* et dans les *locaux techniques*;
- c) les corridors utilisés par le public;
- d) les corridors desservant les pièces où l'on dort dans les *établissements de traitement*;



- e) les corridors desservant les pièces où l'on dort dans les *établissements de soins*, sauf les corridors qui desservent les pièces où l'on dort à l'intérieur d'une *suite des établissements de soins*;
- f) les corridors desservant les salles de classe;
- g) les *passages piétons* souterrains;
- h) les *corridors communs*;
- i) les *aires de plancher* ou parties d'*aires de plancher* où le public peut se rassembler et qui font partie d'un *usage* :
  - i) du groupe A, division 1; ou
  - ii) du groupe A, division 2 ou 3, ayant un *nombre de personnes* d'au moins 60;
- j) les *aires de plancher* ou parties d'*aires de plancher* d'une garderie ou d'un centre de jour où l'on s'occupe d'enfants ou d'adultes;
- k) les aires de préparation des aliments dans les cuisines commerciales; et
- l) les toilettes publiques qui peuvent desservir plus d'une personne à la fois.

**2)** Le *vide technique* mentionné au paragraphe 3.2.1.1. 8) doit être équipé d'un éclairage de sécurité assurant un éclairement moyen d'au moins 10 lx au niveau du plancher ou de la passerelle.

**3)** L'éclairement minimal exigé aux paragraphes 1) et 2) ne doit pas être inférieur à 1 lx.

**4)** Outre les exigences des paragraphes 1) à 3), l'installation d'un système d'éclairage de sécurité à pile dans les *bâtiments*, ou les parties de *bâtiments*, où des *traitements* sont fournis doit être conforme aux exigences pertinentes de la norme CSA Z32, « Sécurité en matière d'électricité et réseaux électriques essentiels des établissements de santé ».

#### 3.2.7.4. Alimentation électrique de secours pour l'éclairage

- 1)** Une source d'alimentation électrique de secours doit :
- a) assurer l'éclairage de sécurité exigé à la présente sous-section à l'aide d'accumulateurs ou d'un groupe électrogène; et
  - b) être conçue et installée de manière à satisfaire automatiquement, en cas de panne de la source normale d'alimentation, aux besoins en électricité pendant :
    - i) 2 h pour les *bâtiments* visés par la sous-section 3.2.6.;
    - ii) 1 h pour les *bâtiments* dont l'*usage principal* est du groupe B et qui ne sont pas visés par la sous-section 3.2.6.;
    - iii) 1 h pour les *bâtiments* construits conformément à l'article 3.2.2.50. ou 3.2.2.58.; et
    - iv) 30 min pour tous les autres *bâtiments*.

(Voir la note A-3.2.7.4. 1).)

**2)** Les appareils d'éclairage de sécurité autonomes doivent être conformes à la norme CSA C22.2 N° 141, « Emergency Lighting Equipment ».

#### 3.2.7.5. Installations d'alimentation électrique de secours

**1)** Sous réserve des articles 3.2.7.6. et 3.2.7.7., les installations d'alimentation électrique de secours doivent être conformes à la norme CSA C282, « Alimentation électrique de secours des bâtiments », (voir le paragraphe 3.2.7.8. 1) pour l'alimentation électrique de secours des réseaux de communication phonique).

#### 3.2.7.6. Alimentation électrique de secours des établissements de traitement

**1)** Sous réserve de l'article 3.2.7.7., les installations d'alimentation électrique de secours de l'équipement de sécurité exigé à la présente partie pour les *établissements de traitement* doivent être conformes à la norme CSA Z32, « Sécurité en matière d'électricité et réseaux électriques essentiels des établissements de santé » (voir la note A-3.2.7.6. 1)).

**3.2.7.7. Robinets d'arrêt de carburants**

**1)** Si l'alimentation électrique de secours provient d'un moteur ou d'une turbine dont la source d'alimentation en combustible liquide ou en gaz est située à l'extérieur du *bâtiment*, il faut prévoir un robinet d'arrêt bien identifié à l'extérieur du *bâtiment*.

**3.2.7.8. Alimentation électrique de secours pour les systèmes d'alarme incendie**

**1)** Les systèmes d'alarme incendie, y compris ceux qui comportent un réseau de communication phonique, doivent être reliés à une source d'alimentation électrique de secours conforme aux paragraphes 2), 3) et 4).

**2)** La source d'alimentation électrique de secours exigée au paragraphe 1) doit être :

- a) un groupe électrogène;
- b) des accumulateurs; ou
- c) une combinaison des deux.

**3)** La source d'alimentation électrique de secours exigée au paragraphe 1) doit être capable de fournir :

- a) une surveillance électrique pendant au moins 24 h; et
- b) par la suite, le courant de secours à pleine charge pendant au moins :
  - i) 2 h pour les *bâtiments* visés par la sous-section 3.2.6.;
  - ii) 1 h pour les *bâtiments* dont l'*usage principal* est du groupe B et qui ne sont pas visés par la sous-section 3.2.6.;
  - iii) 1 h pour les *bâtiments* construits conformément à l'article 3.2.2.50. ou 3.2.2.58.;
  - iv) 5 min pour les *bâtiments* où un annonceur n'est pas exigé; et
  - v) 30 min pour tous les autres *bâtiments*.

(Voir la note A-3.2.7.8. 3.)

**4)** La source d'alimentation électrique de secours exigée au paragraphe 1) doit être conçue de façon à prendre automatiquement la relève immédiatement en cas d'interruption de la source normale d'alimentation, et ce, sans perte d'information.

**3.2.7.9. Alimentation électrique de secours pour les installations techniques**

**1)** Il faut prévoir un groupe électrogène capable de fournir, à pleine charge, pendant au moins 2 h, l'alimentation électrique de secours pour :

- a) tous les ascenseurs desservant des *étages* au-dessus du *premier étage* dans un *bâtiment* de plus de 36 m de hauteur entre le *niveau moyen du sol* et le plancher du dernier *étage* et tous les ascenseurs destinés aux pompiers, conformément au paragraphe 2);
- b) l'alimentation en eau pour la lutte contre l'incendie, en conformité avec l'article 3.2.5.7., si celle-ci dépend de l'alimentation électrique du *bâtiment*;
- c) les ventilateurs et autres installations électriques de contrôle de la qualité de l'air prescrite aux articles 3.2.6.2. et 3.3.3.6.;
- d) les ventilateurs exigés pour le désenfumage à l'article 3.2.6.6.; et
- e) les ventilateurs exigés à l'alinéa 3.2.8.4. 1)c) et à l'article 3.2.8.7., pour les *bâtiments* visés par la sous-section 3.2.6.

(Voir la note A-3.2.7.9. 1.)

**2)** Sous réserve du paragraphe 3), l'alimentation électrique de secours exigée pour les ascenseurs mentionnés à l'alinéa 1)a) doit pouvoir faire fonctionner simultanément tous les ascenseurs destinés aux pompiers et un autre ascenseur.

**3)** Le paragraphe 2) ne s'applique pas s'il faut au plus 5 min pour rappeler tous les ascenseurs, au moyen de l'alimentation électrique de secours, de l'*étage* le plus éloigné :

- a) à l'*étage* où se situe l'entrée destinée aux pompiers qui est mentionnée aux articles 3.2.5.4. et 3.2.5.5.; ou
- b) au niveau du hall de correspondance.

**3.2.7.10. Protection des câbles électriques**

- 1)** La protection des câbles électriques et des câbles de sécurité mentionnés aux alinéas a) à c) doit être conforme aux exigences des paragraphes 2) à 11) :
- a) les câbles électriques situés dans des *bâtiments* décrits à l'article 3.2.6.1. et desservant :
    - i) les systèmes d'alarme incendie;
    - ii) l'éclairage de secours; ou
    - iii) le matériel de secours visé par les articles 3.2.6.2. à 3.2.6.8.;
  - b) les câbles de sécurité desservant des pompes d'incendie devant être installées conformément à l'article 3.2.5.18.; et
  - c) les câbles électriques desservant des installations mécaniques :
    - i) des zones de refuge décrites à l'alinéa 3.3.3.6. 1)b); ou
    - ii) des *zones de détention cellulaire* décrites aux alinéas 3.3.3.7. 4)a) et b).
- 2)** Sauf indication contraire du paragraphe 3) et conformément au présent article, les câbles électriques utilisés conjointement avec des systèmes mentionnés au paragraphe 1) doivent être :
- a) conformes à la norme CAN/ULC-S139, « Essai de résistance au feu pour l'évaluation de l'intégrité des câbles électriques, des câbles de données et des câbles à fibres optiques », y compris l'essai au jet de lance, et obtenir un degré d'intégrité du circuit d'au moins 1 h (voir la note A-3.2.7.10. 2)a) et 3)a)); ou
  - b) situés dans un *vide technique* isolé du reste du *bâtiment* par une *séparation coupe-feu* d'au moins 1 h.
- 3)** Les câbles électriques mentionnés à l'alinéa 1)c) doivent être :
- a) conformes à la norme CAN/ULC-S139, « Essai de résistance au feu pour l'évaluation de l'intégrité des câbles électriques, des câbles de données et des câbles à fibres optiques », y compris l'essai au jet de lance, et obtenir un degré d'intégrité du circuit d'au moins 2 h (voir la note A-3.2.7.10. 2)a) et 3)a)); ou
  - b) situés dans un *vide technique* isolé du reste du *bâtiment* par une *séparation coupe-feu* d'au moins 2 h.
- 4)** Les *vides techniques* mentionnés aux alinéas 2)b) et 3)b) ne doivent pas contenir de matériaux *combustibles* autres que les câbles qui y sont protégés.
- 5)** Sous réserve des paragraphes 7) et 9), les câbles électriques mentionnés au paragraphe 1) sont ceux qui relient la source d'alimentation électrique de secours à :
- a) l'équipement desservi; ou
  - b) l'équipement de distribution qui alimente l'équipement desservi si tous deux se trouvent à l'intérieur du même local (voir la note A-3.2.7.10. 5)b)).
- 6)** Si un transpondeur ou un annonciateur d'alarme incendie se trouvant dans un *compartiment résistant au feu* est branché à une unité centrale de traitement ou à un autre transpondeur ou annonciateur situé dans un autre *compartiment résistant au feu*, les câbles électriques qui les relient doivent être protégés conformément au paragraphe 2).
- 7)** Il n'est pas obligatoire que les circuits de dérivation d'un système d'alarme incendie qui relient des transpondeurs et des dispositifs individuels situés au même *étage* soient conformes au paragraphe 2) (voir la note A-3.2.7.10. 7)).
- 8)** Sous réserve du paragraphe 9), si un panneau de distribution fournit l'alimentation de l'éclairage de secours, les câbles de la source d'alimentation allant jusqu'au panneau de distribution doivent être protégés conformément au paragraphe 2).
- 9)** Il n'est pas obligatoire que les câbles allant d'un panneau de distribution mentionné au paragraphe 8) à des appareils d'éclairage de secours situés au même *étage* soient conformes au paragraphe 2).
- 10)** Les panneaux de distribution desservant des appareils d'éclairage de secours situés à d'autres *étages* doivent être installés dans un *local technique* isolé de l'*aire de plancher* par une *séparation coupe-feu* d'au moins 1 h.
- 11)** Les câbles allant d'un panneau de distribution à des appareils d'éclairage de secours situés à d'autres *étages* doivent être protégés conformément au paragraphe 2)

entre le panneau de distribution et l'*aire de plancher* où se trouvent les appareils d'éclairage de secours.

### 3.2.8. Mezzanines et ouvertures dans les planchers

#### 3.2.8.1. Domaine d'application

**1)** Sous réserve de l'article 3.2.8.2. et du paragraphe 3.3.4.2. 3), les parties d'une *aire de plancher* ou d'une *mezzanine* qui n'aboutissent pas à un mur extérieur, un *mur coupe-feu*, une gaine verticale ou une cage d'escalier doivent :

- a) se terminer à une *séparation coupe-feu* verticale qui va du plancher jusqu'à la sous-face du plancher ou du toit au-dessus et ayant un *degré de résistance au feu* au moins égal à celui qui est exigé pour le plancher qui y aboutit; ou
- b) être conformes aux articles 3.2.8.3. à 3.2.8.8.

**2)** Les *issues* et les *vides techniques verticaux* qui traversent un plancher doivent être conformes aux sections 3.4., 3.5. et 3.6.

**3)** Dans les *bâtiments* qui ont un *usage principal* du groupe B, division 2, il est interdit d'avoir des *aires communicantes* dans les *aires de plancher* qui contiennent des pièces où l'on dort.

#### 3.2.8.2. Dérogations

**1)** Il n'est pas obligatoire qu'une *mezzanine* se termine à une *séparation coupe-feu* verticale ou qu'elle soit conforme aux articles 3.2.8.3. à 3.2.8.8. si elle dessert un *usage principal* :

- a) du groupe A, division 1;
- b) du groupe A, division 3, dans un *bâtiment* d'au plus 2 étages de hauteur de *bâtiment*; ou
- c) du groupe A, C, D, E ou F et :
  - i) a une surface d'au plus 500 m<sup>2</sup>; et
  - ii) est conforme au paragraphe 3.2.1.1. 3) ou 4).

**2)** Dans les *garages de stationnement*, il n'est pas obligatoire de protéger, à l'aide de *dispositifs d'obturation*, les ouvertures pratiquées dans des *séparations coupe-feu* horizontales pour les rampes de circulation automobile, ni de rendre ces ouvertures conformes à la présente sous-section, sauf pour les planchers mentionnés au paragraphe 3.1.10.3. 1) et à l'article 3.2.1.2.

**3)** Si une *séparation coupe-feu* comporte une ouverture qui est nécessaire à cause d'un procédé de fabrication, par exemple pour le transport en continu de matériaux d'un *étage* à un autre, et si la présence d'un *dispositif d'obturation* nuisait à cette opération, il n'est pas obligatoire que cette ouverture soit munie d'un *dispositif d'obturation*, à condition que des mesures soient prises pour neutraliser le risque qui en résulte (voir la note A-3.2.8.2. 3)).

**4)** Dans un *usage* du groupe B, division 1, il n'est pas obligatoire que les *aires communicantes* soient conformes aux articles 3.2.8.3. à 3.2.8.8., s'il n'y a pas plus de 2 étages adjacents qui communiquent.

**5)** Sous réserve du paragraphe 6), il n'est pas obligatoire que les ouvertures prévues pour les escaliers mécaniques et les trottoirs roulants inclinés soient conformes aux articles 3.2.8.3. à 3.2.8.8. :

- a) si chacune a au plus 10 m<sup>2</sup>;
- b) si le *bâtiment* est entièrement protégé par gicleurs; et
- c) si l'*usage principal* des *aires communicantes* est du groupe A, division 1, 2 ou 3, du groupe D ou E (voir la note A-3.2.8.2. 6)c)).

**6)** Il n'est pas obligatoire que les *aires communicantes* soient conformes aux articles 3.2.8.3. à 3.2.8.8. :

- a) si elles sont constituées du *premier étage* et de l'*étage* immédiatement au-dessus ou au-dessous mais non des deux;
- b) si elles sont entièrement protégées par gicleurs ou si les ouvertures dans le plancher ne servent qu'aux escaliers, escaliers mécaniques ou trottoirs

- roulants dans un *bâtiment* où l'*aire de bâtiment* est d'au plus la moitié de l'aire déterminée à la sous-section 3.2.2. (voir la note A-3.2.8.2. 6)b)); et
- c) si elles n'ont pas d'autres *usages principaux* que ceux du groupe A, division 1, 2 ou 3, du groupe D, E, ou F, division 2 ou 3 (voir la note A-3.2.8.2. 6c)).

### 3.2.8.3. Gicleurs

1) Les *bâtiments* contenant des *aires communicantes* doivent être entièrement protégés par gicleurs.

### 3.2.8.4. Vestibules

1) Les *issues* desservant des *aires communicantes* doivent, à chaque niveau des *aires communicantes*, être protégées par des vestibules :

- dont les portes sont séparées d'au moins 1,8 m;
- isolés du reste de l'*aire de plancher* par une *séparation coupe-feu* pour laquelle un *degré de résistance au feu* n'est pas exigé (voir la note A-3.1.8.1. 1)b)); et
- qui sont conçus pour limiter la propagation de la fumée de façon que les cages d'escalier d'*issue* ne contiennent pas plus de 1 %, en volume, d'air vicié en provenance de l'*étage* de l'incendie, en supposant que la température extérieure est égale à la température de calcul de janvier à 2,5 %, déterminée conformément à la sous-section 1.1.3. (voir la note A-3.2.8.4. 1)c)).

2) Les *issues* donnant sur des *aires communicantes* doivent être conformes au paragraphe 3.4.3.2. 6).

3) Si des ascenseurs desservent des *aires communicantes* et des *étages* au-dessus de ces aires, les portes d'ascenseur ouvrant sur les *aires communicantes*, ou celles qui donnent sur les *étages* situés au-dessus de ces aires, doivent être protégées par des vestibules, conformément au paragraphe 1).

### 3.2.8.5. Surfaces de plancher protégées

1) Les *surfaces de plancher protégées* utilisées pour satisfaire aux exigences de l'alinéa 3.4.3.2. 6)b) doivent :

- être isolées de l'*aire communicante* par une *séparation coupe-feu* ayant un *degré de résistance au feu* au moins égal à celui qui est exigé pour le plancher de l'*étage* où elle est située;
- être conçues de sorte que toutes les ouvertures dans la *séparation coupe-feu* verticale entre la *surface de plancher protégée* et l'*aire communicante* soient protégées par des vestibules, conformément au paragraphe 3.2.8.4. 1); et
- être conçues de façon qu'il ne soit pas nécessaire de passer par des *aires communicantes* pour gagner une *issue*.

### 3.2.8.6. Retombées

1) Tous les niveaux de plancher des *aires communicantes* doivent comporter, au pourtour de chaque ouverture, des retombées d'au moins 500 mm de hauteur mesurées à partir de la surface du plafond.

### 3.2.8.7. Installations de ventilation d'extraction

1) Les *aires communicantes* doivent comporter une installation de ventilation d'extraction capable de renouveler l'air au moins 4 fois par heure (voir la note A-3.2.8.7. 1)).

2) L'installation de ventilation d'extraction exigée au paragraphe 1) doit être mise en marche au moyen d'un interrupteur situé à l'*étage* où se trouve l'entrée destinée aux pompiers dont il est fait mention aux articles 3.2.5.4. et 3.2.5.5. près de l'annonceur du système d'alarme incendie.

### 3.2.8.8. Contenu combustible maximal

1) Dans les *aires communicantes*, la concentration en matières combustibles, à l'exclusion des revêtements intérieurs de finition, pour toute partie d'*aire de plancher* où

il y a plus de 8 m entre le plafond et le plancher, doit être d'au plus 16 g/m<sup>3</sup> de volume total correspondant aux *aires communicantes*.

### 3.2.9. Systèmes intégrés de protection contre l'incendie et de sécurité des personnes

#### 3.2.9.1. Mise à l'essai

**1)** Lorsque des systèmes de protection contre l'incendie et de sécurité des personnes ainsi que des systèmes ayant pour fonctions la protection contre l'incendie et la sécurité des personnes sont intégrés les uns aux autres, ils doivent être mis à l'essai, comme un seul système, conformément à la norme CAN/ULC-S1001, « Essais intégrés de systèmes de protection incendie et de sécurité des personnes », dans le but de vérifier qu'ils sont intégrés de façon adéquate (voir la note A-3.2.9.1. 1)).

## Section 3.3. Sécurité dans les aires de plancher

(Voir la note A-3.3.)

### 3.3.1. Aires de plancher

#### 3.3.1.1. Séparation des suites

**1)** Sous réserve des paragraphes 2) et 3), toute *suite* située ailleurs que dans un *établissement d'affaires* doit être isolée des *suites* adjacentes par une *séparation coupe-feu* d'au moins 1 h. (Voir la sous-section 3.3.3. pour les *établissements de soins, de traitement ou de détention*, l'article 3.3.4.2. pour les *habitations* et l'article 3.1.8.7. pour les *registres coupe-feu*.)

**2)** Le *degré de résistance au feu* de la *séparation coupe-feu* exigée au paragraphe 1) peut être inférieur à 1 h, sans toutefois être inférieur à 45 min, si le *degré de résistance au feu* exigé à la sous-section 3.2.2. peut être inférieur à 1 h pour :

- a) le plancher situé au-dessus de l'*aire de plancher*; ou
- b) le plancher situé au-dessous de l'*aire de plancher*, s'il n'y a pas de plancher au-dessus.

**3)** Dans un *bâtiment* entièrement *protégé par gicleurs*, il n'est pas obligatoire d'installer des *séparations coupe-feu* entre les *usages* suivants s'ils sont tous desservis par des *corridors communs* conformes à l'alinéa 3.3.1.4. 4)b) :

- a) les *suites d'établissements d'affaires*;
- b) les comptoirs de restauration-minute ne comprenant pas d'aires où l'on s'assoit;
- c) les *suites d'établissements commerciaux*; ou
- d) toute combinaison de ces *usages*.

#### 3.3.1.2. Matières et opérations dangereuses

**1)** Sous réserve des sous-sections 3.3.5. et 3.3.6., le stockage, la manipulation et l'utilisation de matières dangereuses doivent être conformes :

- a) aux règlements provinciaux, territoriaux ou municipaux pertinents; ou
- b) au CNPI en l'absence des règlements mentionnés à l'alinéa a).

(Voir la note A-3.3.1.2. 1).)

**2)** Sauf dans le cas de *logements*, les installations de ventilation pour l'équipement servant à des procédés de cuisson dégageant des vapeurs grasses doivent être conçues et installées conformément aux articles 3.6.3.5., 6.3.1.7. et 6.9.1.3. (voir la note A-3.3.1.2. 2)).

**3)** Aucun *appareil* à combustion ne doit être installé dans un corridor servant d'*accès à l'issue*.

**3.3.1.3. Moyens d'évacuation**

- 1) Les accès à l'issue des aires de plancher doivent être conformes à la présente sous-section ainsi qu'aux sous-sections 3.3.2. à 3.3.5.
- 2) Les exigences du paragraphe 3.3.1.5. 1) relatives à l'évacuation des pièces et des suites visent les terrasses, plates-formes et cours intérieures.
- 3) Les toits destinés à un usage quelconque, les terrasses, les plates-formes ou les cours intérieures doivent comporter un moyen d'évacuation.
- 4) Il doit être possible de quitter un toit, prévu pour un nombre de personnes supérieur à 60, par au moins 2 moyens d'évacuation distincts permettant de gagner des escaliers conçus conformément aux exigences visant les escaliers d'issue de la section 3.4.
- 5) Une construction hors toit doit comporter un accès à l'issue qui donne sur une issue située :
  - a) au niveau du toit; ou
  - b) à l'étage immédiatement au-dessous.
- 6) Une construction hors toit dont la surface est supérieure à 200 m<sup>2</sup> doit comporter au moins 2 moyens d'évacuation.
- 7) Les vides techniques mentionnés au paragraphe 3.2.1.1. 8) doivent comporter 2 sorties :
  - a) si leur surface est supérieure à 200 m<sup>2</sup>; ou
  - b) si la distance de parcours d'un point quelconque du vide technique à une sortie est supérieure à 25 m.
- 8) Sous réserve des paragraphes 3.3.4.4. 5) et 6), chaque suite d'une aire de plancher en comprenant plus d'une doit avoir :
  - a) une porte d'issue extérieure; ou
  - b) une porte donnant :
    - i) sur un corridor commun; ou
    - ii) sur un passage extérieur.
- 9) Sous réserve de la présente section et du paragraphe 3.4.2.1. 2), il doit être possible, à partir d'une porte mentionnée au paragraphe 8) qui donne sur un corridor commun ou sur un passage extérieur, de se diriger vers 2 issues situées dans des directions opposées.

**3.3.1.4. Séparation des corridors communs**

- 1) Sauf indication contraire dans la présente partie ou au paragraphe 4), les corridors communs doivent être isolés du reste de l'étage par une séparation coupe-feu.
- 2) Sous réserve du paragraphe 3) et des alinéas 4)a) et b), le degré de résistance au feu d'une séparation coupe-feu entre un corridor commun et le reste de l'étage doit être d'au moins 45 min.
- 3) Si un étage est entièrement protégé par gicleurs, aucun degré de résistance au feu n'est exigé pour une séparation coupe-feu entre un corridor commun et le reste de l'étage, à condition que le corridor ne desserve ni un établissement de soins, de traitement ou de détention ni une habitation (voir la note A-3.1.8.1. 1)b)).
- 4) Aucune séparation coupe-feu n'est exigée dans une aire de plancher protégée par gicleurs entre un corridor commun et :
  - a) sous réserve des paragraphes 3.3.3.5. 8) et 3.3.4.2. 1) et sans égard au paragraphe 3.4.2.4. 2), le reste d'un étage, à condition que la distance de parcours à partir d'un point quelconque de l'aire de plancher jusqu'à une issue soit d'au plus 45 m;
  - b) une pièce ou une suite, à condition que le corridor commun soit conforme au paragraphe 3.3.1.9. 6) et à l'alinéa 3.4.2.5. 1)d); ou
  - c) un espace contenant des appareils sanitaires conformément à la sous-section 3.7.2., à condition que l'espace et le corridor commun soient isolés du reste de l'étage par une séparation coupe-feu ayant un degré de

*résistance au feu* au moins égal à celui qui est exigé entre le *corridor commun* et le reste de l'étage.

### 3.3.1.5. Portes de sortie

**1)** Sauf dans le cas des *logements*, il faut prévoir pour chaque pièce ou *suite* au moins 2 portes de sortie placées de telle manière que si l'une d'elles devient inaccessible aux occupants de la pièce ou de la *suite* à cause d'un incendie qui s'y déclare, l'autre permette d'en sortir, comme l'exige l'article 3.3.1.3. :

- a) s'il s'agit d'une pièce ou d'une *suite* utilisée pour un *établissement industriel à risques très élevés* et dont la surface est supérieure à 15 m<sup>2</sup>;
- b) si le *nombre de personnes* prévu est supérieur à 60;
- c) si, dans une *aire de plancher* qui n'est pas entièrement *protégée par gicleurs* :
  - i) la surface de la pièce ou de la *suite* est supérieure à la valeur indiquée au tableau 3.3.1.5.-A; ou
  - ii) la distance de parcours d'un point quelconque de la pièce ou de la *suite* à la porte de sortie la plus proche est supérieure à la valeur indiquée au tableau 3.3.1.5.-A; ou
- d) si, dans une *aire de plancher* entièrement *protégée par gicleurs* et ne contenant pas un *établissement industriel à risques très élevés* :
  - i) la distance de parcours d'un point quelconque à la porte de sortie est supérieure à 25 m; ou
  - ii) la surface de la pièce ou de la *suite* est supérieure à la valeur indiquée au tableau 3.3.1.5.-B.

**2)** Dans le cas où le paragraphe 1) exige la présence de 2 portes de sortie, ces dernières doivent être séparées par une distance correspondant au moins au tiers de la dimension diagonale maximale de l'aire desservie. Cette dimension correspond à la plus courte distance que la fumée devrait parcourir pour atteindre la plus près des 2 portes de sortie exigées.

**Tableau 3.3.1.5.-A**  
Sortie pour les aires de plancher qui ne sont pas entièrement protégées par gicleurs  
Faisant partie intégrante du paragraphe 3.3.1.5. 1)

Usage de la pièce ou de la <i>suite</i>	Surface maximale de la pièce ou de la <i>suite</i> , en m <sup>2</sup>	Distance maximale jusqu'à la porte de sortie, en m
Groupe A	150	15
Groupe C	100 <sup>(1)</sup>	15 <sup>(1)</sup>
Groupe D	200	25
Groupe E	150	15
Groupe F, division 2	150	10
Groupe F, division 3	200	15

(1) Voir l'article 3.3.4.4. pour les *logements*.



**Tableau 3.3.1.5.-B**  
**Sortie pour les aires de plancher entièrement protégées par gicleurs**  
 Faisant partie intégrante du paragraphe 3.3.1.5. 1)

<i>Usage de la pièce ou de la suite</i>	Surface maximale de la pièce ou de la suite, en m <sup>2</sup>
Groupe A	200
Groupe B, division 1	100
Groupe B, division 2	
Pièces où l'on dort	100
Pièces autres que celles où l'on dort	200
Groupe B, division 3	
Pièces où l'on dort, ailleurs que dans des suites	100
Suites	150
Pièces autres que celles où l'on dort	200
Groupe C	150 <sup>(1)</sup>
Groupe D	300
Groupe E	200
Groupe F, division 2	200
Groupe F, division 3	300

<sup>(1)</sup> Voir l'article 3.3.4.4. pour les *logements*.

**3.3.1.6. Distance de parcours**

**1)** Si plus d'une porte de sortie sont exigées pour une pièce ou une *suite* mentionnée à l'article 3.3.1.5., la distance de parcours d'un point quelconque de la pièce ou de la *suite* à la porte de sortie la plus proche ne doit pas être supérieure à la distance de parcours maximale appropriée donnée aux alinéas 3.4.2.5. 1)a), b), c) et f) pour les *issues*.

**3.3.1.7. Aires de plancher sans obstacles**

**1)** Chaque *aire de plancher* située au-dessus ou au-dessous d'un *premier étage* qui a un parcours *sans obstacles* et qui n'est pas entièrement protégée par gicleurs, doit :

- a) être desservie par un ascenseur :
  - i) conforme aux paragraphes 3.2.6.5. 4) à 6);
  - ii) protégé contre le feu, conformément à l'alinéa 3.2.6.5. 3)b) ou c); et
  - iii) situé dans un *bâtiment* de plus de 3 étages de hauteur de *bâtiment*, lui-même protégé contre la propagation de la fumée, de façon que la gaine ne contienne pas plus de 1 % par volume d'air contaminé émanant d'un *étage* où il y a un incendie, pendant une période de 2 h après le début d'un incendie, en supposant une température extérieure égale à la température de calcul de janvier à 2,5 % déterminée conformément à la sous-section 1.1.3.;
- b) être divisée en au moins 2 zones par des *séparations coupe-feu* conformes aux paragraphes 2) , 3) et 3.1.8.5. 6) de sorte (voir la note A-3.3.1.7. 1)b)) :
  - i) que chacune des zones puisse recevoir des personnes ayant une incapacité physique; et
  - ii) que la distance de parcours d'un point quelconque d'une zone à une porte donnant sur une autre zone ne soit pas supérieure à la distance de parcours permise au paragraphe 3.4.2.5. 1) pour l'*usage* de la zone;
- c) dans le cas des *habitations*, comprendre des balcons conformes au paragraphe 4), sauf à l'*étage* de l'entrée *sans obstacles* exigé à l'article 3.8.2.2.;

- d) avoir une *issue* extérieure au niveau du sol; ou
  - e) avoir une rampe conduisant au niveau du sol.
- (Voir la note A-3.3.1.7. 1).)

**2)** Sous réserve du paragraphe 3), la *séparation coupe-feu* dont il est fait mention à l'alinéa 1)b) doit avoir un *degré de résistance au feu* d'au moins 1 h.

**3)** Le *degré de résistance au feu* de la *séparation coupe-feu* dont il est fait mention à l'alinéa 1)b) peut être inférieur à 1 h, sans toutefois être inférieur à 45 min, si le *degré de résistance au feu* exigé à la sous-section 3.2.2. peut être inférieur à 1 h pour :

- a) le plancher au-dessus de l'*aire de plancher*; ou
- b) le plancher au-dessous de l'*aire de plancher*, s'il n'y a pas de plancher au-dessus.

**4)** Un balcon exigé en vertu de l'alinéa 1)c) doit :

- a) avoir un accès direct *sans obstacles* à partir de la *suite* ou de l'*aire de plancher*;
- b) avoir une profondeur d'au moins 1,5 m entre la paroi extérieure du mur extérieur et le bord intérieur du balcon; et
- c) avoir une surface d'au moins 1,5 m<sup>2</sup> pour chaque occupant non ambulateur et de 0,5 m<sup>2</sup> pour chaque occupant ambulateur.

### 3.3.1.8. Hauteur libre

**1)** Sauf dans l'*aire de plancher* d'un *garage de stationnement*, la hauteur libre minimale de chaque *accès à l'issue* doit être conforme aux exigences de l'article 3.4.3.4. relatives aux *issues* (voir le paragraphe 3.3.5.4. 5)).

### 3.3.1.9. Corridors

**1)** La largeur minimale d'un *corridor commun* est de 1100 mm.

**2)** Sous réserve du paragraphe 3.3.3.3. 3), la largeur libre minimale d'un corridor utilisé par le public ou desservant des salles de classe ou des chambres de patients est de 1100 mm.

**3)** Sous réserve du paragraphe 4), les obstacles situés à moins de 1980 mm du plancher ne doivent pas empiéter de plus de 100 mm horizontalement sur un passage d'*issue*, un *corridor commun*, un corridor utilisé par le public ou un corridor desservant des salles de classe ou des chambres de patients, de façon à ne pas constituer un danger pour des personnes ayant une incapacité visuelle qui se déplaceraient en longeant les murs.

**4)** Les obstacles mentionnés au paragraphe 3) peuvent empiéter de plus de 100 mm horizontalement, à condition que le dégagement entre l'obstacle et le plancher soit inférieur à 680 mm (voir la note A-3.3.1.9. 4)).

**5)** Si la largeur totale d'un corridor est réduite par un *usage*, la largeur libre ne doit pas être inférieure au minimum exigé.

**6)** Si un *corridor commun* conforme à l'alinéa 3.4.2.5. 1)d) contient un *usage* :

- a) cet *usage* doit être situé de façon à ne jamais réduire la largeur libre de passage à moins de 3 m parallèlement à toutes les pièces et *suites* qui donnent sur le *corridor commun*; et
- b) l'*aire cumulée* de tous les *usages* situés dans un *corridor commun* doit être d'au plus 15 % de l'*aire du corridor commun*.

**7)** Sauf s'il est entièrement situé à l'intérieur d'une *suite* et sous réserve des paragraphes 3.3.3.3. 1) et 3.3.4.4. 6), un corridor en impasse doit mesurer au plus 6 m de longueur.

### 3.3.1.10. Allées

**1)** Sauf indication contraire dans la présente section, il doit y avoir des allées conformément au CNPI.

**3.3.1.11. Sens d'ouverture des portes**

**1)** Sous réserve du paragraphe 5) et de l'article 3.3.1.12., une porte donnant sur un corridor ou sur un autre moyen d'accès à l'issue depuis une suite ou une pièce ne faisant pas partie d'une suite doit pivoter autour d'un axe vertical.

**2)** Sous réserve de l'article 3.3.1.12., une porte donnant sur un corridor ou sur un autre moyen d'accès à l'issue depuis une pièce ou une suite prévue pour un nombre de personnes supérieur à 60 ou comme établissement industriel à risques très élevés doit pivoter dans la direction de l'issue.

**3)** Les portes divisant un corridor qui ne se trouve pas entièrement dans une suite doivent pivoter autour d'un axe vertical dans la direction de l'issue.

**4)** Si deux portes formant une paire sont installées dans un corridor donnant accès à l'issue dans les deux directions, elles doivent s'ouvrir en sens contraire, la porte de droite pivotant dans la direction de l'issue.

**5)** Il n'est pas nécessaire que les portes qui desservent des suites d'entreposage d'une aire d'au plus 28 m<sup>2</sup> dans des entrepôts soient conformes au paragraphe 1).

**3.3.1.12. Portes coulissantes**

**1)** Sous réserve des paragraphes 2) et 3.3.1.11. 5), les portes coulissantes prévues aux endroits désignés à l'article 3.3.1.11. doivent :

- a) être conçues et installées de manière à pivoter autour d'un axe vertical dans la direction de l'issue lorsqu'une poussée est exercée; et
- b) porter une indication précisant qu'il s'agit de portes battantes.

**2)** Dans un usage du groupe B, division 1, ou dans une zone à sortie contrôlée située dans un autre usage, il n'est pas obligatoire que les portes coulissantes servant d'accès à l'issue soient conformes au paragraphe 1) et à l'article 3.3.1.11.

**3)** Les cloisons amovibles qui séparent un corridor commun d'un établissement d'affaires ou d'un établissement commercial peuvent déroger au paragraphe 1) et aux paragraphes 3.3.1.11. 1) et 2), à condition qu'elles ne soient pas situées dans le seul moyen d'évacuation (voir la note A-3.3.1.12. 3)).

**3.3.1.13. Portes**

**1)** Sous réserve de l'article 3.3.3.4., une porte donnant sur un corridor commun ou située dans un corridor commun ou un autre moyen d'accès à l'issue à partir d'une suite :

- a) doit offrir une ouverture libre d'au moins 800 mm, dans le cas d'une porte à un seul vantail;
- b) doit offrir une ouverture libre d'au moins 800 mm, du côté du vantail actif dans le cas d'une porte à plus d'un vantail;
- c) ne doit pas ouvrir sur une contremarche; et
- d) ne doit pas avoir un seuil surélevé de plus de 13 mm par rapport à la surface du revêtement de sol environnant, sauf lorsqu'il :
  - i) sert à confiner un déversement de liquide inflammable dans un local technique ou un local d'un établissement industriel; ou
  - ii) donne accès à un balcon extérieur, à moins que le balcon ne soit exigé à l'alinéa 3.3.1.7. 1)c).

**2)** Sous réserve des paragraphes 6) et 7), une porte située dans un accès à l'issue doit permettre aux personnes qui se dirigent vers l'issue de l'ouvrir facilement sans qu'il soit nécessaire d'utiliser une clé ou un dispositif spécial ou de connaître le mécanisme d'ouverture.

**3)** Sous réserve du paragraphe 4), le dispositif de manoeuvre de porte doit être conforme à l'alinéa 3.8.3.8. 1)b) et l'ouverture de la porte ne doit pas nécessiter plus d'une manoeuvre (voir le paragraphe 3.8.3.6. 4)).

**4)** Une porte de sortie d'un logement individuel ou d'une suite d'une habitation peut être munie de dispositifs de manoeuvre supplémentaires, à condition qu'ils soient faciles à actionner de l'intérieur sans qu'il soit nécessaire d'utiliser une clé ou un dispositif spécial ou de connaître le mécanisme d'ouverture (voir la note A-3.3.1.13. 4)).

**5)** Le dispositif de manoeuvre de porte ne doit pas être installé à plus de 1200 mm au-dessus du plancher fini.

**6)** Une porte de sortie située dans l'accès à l'issue d'une zone de détention cellulaire ou d'une zone à sortie contrôlée peut être munie d'un dispositif de verrouillage à condition que le déverrouillage puisse s'effectuer à la porte ou à distance, conformément au paragraphe 8) ou 9) (voir la note A-3.3.1.13. 6)).

**7)** Une porte située dans un accès à l'issue peut être munie d'un mécanisme de verrouillage électromagnétique conforme au paragraphe 3.4.6.16. 4) ou 5).

**8)** Les dispositifs de déverrouillage à la porte permis au paragraphe 6) doivent pouvoir être actionnés de part et d'autre de la porte au moyen d'une clé.

**9)** Les commandes de déverrouillage à distance des dispositifs de verrouillage de porte permis au paragraphe 6) doivent être facilement accessibles au personnel de sécurité.

**10)** Les dispositifs de déverrouillage permis au paragraphe 6) qui sont électriques doivent :

- a) être conçus pour être raccordés à la source d'alimentation électrique de secours; et
- b) pouvoir être actionnés manuellement par le personnel de sécurité.

### 3.3.1.14. Rampes et escaliers

**1)** Sous réserve du paragraphe 2), de l'article 3.3.4.7. et de la sous-section 3.3.2., les rampes et les escaliers ne servant pas d'issues doivent être conformes aux exigences du paragraphe 3.4.3.2. 8) et des articles 3.4.3.4. et 3.4.6.1. à 3.4.6.9. visant les rampes et escaliers d'issue.

**2)** Il est permis de déroger aux exigences du paragraphe 1) pour les rampes et les escaliers desservant des locaux techniques, des vides techniques ou des établissements industriels, si ceux-ci :

- a) ne sont empruntés qu'occasionnellement seulement pour l'entretien de l'équipement et de la machinerie; et
- b) ne servent pas d'issue.

### 3.3.1.15. Passages extérieurs

**1)** Un passage extérieur menant à une issue exigée doit être conforme aux exigences de la section 3.4. relatives aux passages extérieurs d'issue.

### 3.3.1.16. Marches dansantes dans une volée tournante

**1)** Les volées d'escaliers doivent être uniquement :

- a) des volées droites; ou
- b) des volées tournantes conformes au paragraphe 2).

**2)** Les marches dansantes dans une volée tournante qui n'est pas une issue exigée doivent avoir :

- a) un giron d'au moins 150 mm;
- b) un giron d'au moins 280 mm mesuré à 300 mm de l'axe de la main courante du côté étroit de la marche; et
- c) une hauteur de marche conforme au paragraphe 3.4.6.8. 2).

**3)** Les marches dansantes doivent avoir un angle constant ainsi qu'un giron et une hauteur uniformes conformément aux tolérances de construction prescrites à l'article 3.4.6.8., les mesures étant effectuées à 300 mm de l'axe de la main courante du côté étroit des marches.

**4)** Toutes les marches dansantes d'une même volée doivent permettre de tourner dans la même direction.

**3.3.1.17. Capacité d'un accès à l'issue**

(Voir l'article 3.3.1.9. pour la largeur minimale des corridors.)

- 1) La capacité d'un accès à l'issue est fonction du nombre de personnes de la partie d'aire de plancher que dessert l'accès.
- 2) Dans un accès à l'issue, la largeur exigée des rampes dont la pente est d'au plus 1 : 8, des portes et des corridors doit être calculée en utilisant au moins 6,1 mm par personne.
- 3) Dans un accès à l'issue, la largeur exigée des rampes dont la pente est supérieure à 1 : 8 doit être calculée en utilisant au moins 9,2 mm par personne.
- 4) Dans un accès à l'issue qui dessert une aire de plancher abritant ou destinée à abriter des patients dans un usage du groupe B, division 2, ou des résidents dans un usage du groupe B, division 3, la largeur exigée des corridors, des portes et des rampes doit être calculée en utilisant au moins 18,4 mm par personne.
- 5) Dans un accès à l'issue, la capacité des escaliers doit être conforme aux exigences des paragraphes 3.4.3.2. 1) à 3) relatives aux escaliers.
- 6) Dans un bâtiment qui n'est pas entièrement protégé par gicleurs conformément au paragraphe 3.2.5.12. 1), un accès à l'issue faisant partie de l'entrée principale d'une salle de danse ou d'un débit de boisson dont le nombre de personnes est supérieur à 250 doit correspondre à au moins la moitié de la largeur d'issue exigée.

**3.3.1.18. Garde-corps**

- 1) Sous réserve du paragraphe 5) et de l'article 3.3.2.9., un garde-corps d'au moins 1070 mm de hauteur doit être installé :
  - a) au pourtour des toits auxquels un accès est prévu pour d'autres fins que les travaux d'entretien;
  - b) devant les ouvertures qui sont pratiquées dans les gaines d'évacuation des fumées mentionnées à la sous-section 3.2.6. et qui sont situées à moins de 1070 mm au-dessus du plancher; et
  - c) à chaque plancher surélevé, mezzanine, balcon, galerie, rampe prévue pour les véhicules à l'intérieur ou à l'extérieur et tout autre endroit où (voir la note A-9.8.8.1.) :
    - i) la différence de hauteur dépasse 600 mm entre la surface de circulation piétonnière et la surface adjacente; ou
    - ii) la surface adjacente en deçà de 1,2 m de la surface de circulation piétonnière a une pente supérieure à 1 : 2.
- 2) Sous réserve des paragraphes 3) et 3.3.2.9. 4) ainsi que des articles 3.3.4.7. et 3.3.5.10., les parties ajourées d'un garde-corps ne doivent pas permettre le passage d'un objet sphérique de plus de 100 mm de diamètre.
- 3) Les parties ajourées de tout autre garde-corps que ceux exigés au paragraphe 1), sauf dans le cas des établissements industriels :
  - a) ne doivent pas permettre le passage d'un objet sphérique de 100 mm de diamètre; ou
  - b) doivent permettre le passage d'un objet sphérique de 200 mm de diamètre.(Voir la note A-9.8.8.5. 3.)
- 4) Sauf pour les garde-corps conformes à l'article 3.3.5.10., les garde-corps qui protègent un niveau situé à plus de 1 étage ou 4,2 m au-dessus du niveau adjacent doivent être conçus de manière qu'aucun élément, support ou ouverture situé entre 140 et 900 mm au-dessus du niveau protégé par ces garde-corps n'en permette l'escalade (voir la note A-9.8.8.6. 1)).
- 5) Le paragraphe 1) ne s'applique pas :
  - a) au bord avant d'une scène;
  - b) à un quai de chargement; ni
  - c) aux surfaces accessibles à des fins d'entretien uniquement.

**3.3.1.19. Portes et panneaux transparents**

**1)** Sous réserve du paragraphe 5), les portes en verre ou en panneaux transparents doivent être conçues et fabriquées de manière qu'elles soient faciles à repérer en raison de ferrures, barres et autres accessoires permanents qui créent un contraste visuel.

**2)** La visibilité de portes, de panneaux latéraux translucides et de panneaux entièrement vitrés et transparents doit être améliorée au moyen de meneaux, de marquages ou d'autres éléments qui :

- a) créent un contraste visuel;
- b) ont au moins 50 mm de hauteur;
- c) s'étendent sur la pleine largeur de la porte, du panneau latéral translucide ou du panneau; et
- d) sont situés entre 1350 mm et 1500 mm au-dessus du plancher.

**3)** Les portes en verre doivent être faites :

- a) de verre de sécurité feuilleté ou trempé conforme à la norme CAN/CGSB-12.1-M, « Verre de sécurité trempé ou feuilleté »; ou
- b) de verre armé conforme à la norme CAN/CGSB-12.11-M, « Verre de sécurité armé ».

**4)** Sous réserve du paragraphe 5), les panneaux transparents utilisés dans les accès à l'issue et qui pourraient être confondus avec des *moyens d'évacuation* en raison de leur aspect ou de leur conception doivent être munis de barrières ou de barres, pour la sécurité des occupants.

**5)** Les *cloisons* coulissantes en verre qui séparent un *corridor commun* d'un usage adjacent et qui demeurent ouvertes durant les heures normales de travail peuvent déroger aux paragraphes 1) et 4) si elles comportent des indications conformes au paragraphe 2) signalant leur présence et leur position.

**6)** Lorsque du vitrage transparent est installé dans une porte ou un panneau latéral transparent afin de faciliter la vue, sa rive inférieure doit être à au plus 900 mm au-dessus du plancher.

**7)** Le verre des portes, et celui des fenêtres adjacentes qui pourraient être confondues avec des portes, à l'intérieur ou à l'entrée des *logements*, ou dans des endroits publics, doit être conforme à l'article 9.6.1.4.

**8)** Dans les aires communes, les fenêtres dont l'appui se trouve à moins de 1000 mm du plancher et qui sont situées au-dessus du deuxième étage d'une *habitation* doivent être protégées par une barrière ou une barre sur une hauteur d'au moins 1070 mm par rapport au plancher, ou être de type fixe et conçues pour résister aux charges latérales de calcul applicables aux *garde-corps* des balcons, comme l'exige l'article 4.1.5.14.

**3.3.1.20. Ventilation d'extraction et dégagement en cas d'explosion**

**1)** Sous réserve du paragraphe 2), il faut prévoir une installation de ventilation d'extraction conçue conformément à la partie 6 dans tout *bâtiment* ou toute partie de *bâtiment* où, en raison de l'usage, se dégagent ou peuvent se dégager des poussières, des gaz, des vapeurs ou divers impuretés ou agents contaminants présentant des risques d'incendie ou d'explosion (voir l'article 4.2.4.13.).

**2)** Lorsqu'un système de ventilation exigé en vertu du paragraphe 1) pour une enceinte ventilée mécaniquement dans un laboratoire traverse une *séparation coupe-feu* devant comporter un *degré de résistance au feu*, les conduits :

- a) doivent être confinés de façon continue de la première *séparation coupe-feu* pénétrée à toute autre *séparation coupe-feu* ou tout autre vide de construction subséquent jusqu'à l'extérieur, de manière à maintenir le *degré de résistance au feu* le plus élevé parmi les *séparations coupe-feu* traversées; et
- b) ne sont pas tenus d'être équipés d'un *registre coupe-feu*, d'un registre de contrôle de la fumée ou d'un *registre coupe-feu*/registre de contrôle de la fumée combiné conformément à l'article 3.1.8.7.

**3)** Si des matières ou des conditions qui créent un risque d'explosion sont présentes dans une partie d'un *bâtiment* en raison de l'utilisation principale qui en est faite, cette

partie doit comporter des dispositifs de dégagement en cas d'explosion, des événements ou d'autres dispositifs de protection conformes à la sous-section 6.3.1. et à l'article 6.9.1.2.

### 3.3.1.21. Locaux de concierge

1) Sous réserve des paragraphes 2) et 3), un local ou un espace d'entreposage de produits d'entretien et de nettoyage doit être isolé du reste du *bâtiment* par une *séparation coupe-feu* d'au moins 1 h.

2) Le *degré de résistance au feu* de la *séparation coupe-feu* mentionnée au paragraphe 1) peut être inférieur à 1 h, sans toutefois être inférieur à 45 min, si le *degré de résistance au feu* exigé à la sous-section 3.2.2. peut être inférieur à 1 h pour :

- a) le plancher situé au-dessus de l'*aire de plancher*; ou
- b) le plancher situé au-dessous de l'*aire de plancher*, s'il n'y a pas de plancher au-dessus.

3) La *séparation coupe-feu* exigée au paragraphe 1) peut ne pas avoir de *degré de résistance au feu* si l'*aire de plancher* dans laquelle se situe la pièce ou l'espace est entièrement *protégée par gicleurs*.

### 3.3.1.22. Buanderies collectives

1) Sous réserve des paragraphes 2) et 3), dans un *bâtiment* de type *habitation*, une buanderie dans une *aire de plancher* qui n'est pas située à l'intérieur d'un *logement* doit être isolée du reste du *bâtiment* par une *séparation coupe-feu* d'au moins 1 h.

2) Le *degré de résistance au feu* de la *séparation coupe-feu* exigée au paragraphe 1) peut être inférieur à 1 h, sans toutefois être inférieur à 45 min, si le *degré de résistance au feu* exigé à la sous-section 3.2.2. peut être inférieur à 1 h pour :

- a) le plancher situé au-dessus de l'*aire de plancher*; ou
- b) le plancher situé au-dessous de l'*aire de plancher*, s'il n'y a pas de plancher au-dessus.

3) La *séparation coupe-feu* exigée au paragraphe 1) peut ne pas avoir de *degré de résistance au feu* si l'*aire de plancher* dans laquelle se situe la buanderie est entièrement *protégée par gicleurs*.

### 3.3.1.23. Obstructions

1) Dans tous les *usages*, la largeur d'un *accès à l'issue* desservant n'importe quelle partie d'une *aire de plancher* ne peut être réduite à moins de 750 mm par un obstacle comme un poteau ou un tourniquet, à moins de prévoir un autre *accès à l'issue* attendant, accessible et bien visible depuis l'*accès à l'issue* obstrué (voir la note A-3.3.1.23. 1)).

### 3.3.1.24. Vides techniques

1) Une signalisation conforme aux paragraphes 3.4.5.1. 2) et 6) doit être prévue dans un *vide technique* mentionné au paragraphe 3.2.1.1. 8), afin d'indiquer la direction des sorties.

### 3.3.1.25. Travaux de soudage et de découpage

1) Sous réserve du paragraphe 2), les travaux de soudage et de découpage doivent être exécutés dans une pièce :

- a) qui est isolée du reste du *bâtiment* par une *séparation coupe-feu* d'au moins 1 h; ou
- b) qui comporte un système d'extinction automatique.

2) Le paragraphe 1) ne s'applique pas à un *établissement industriel* si les travaux de soudage et de découpage ne présentent pas de risques d'incendie ou d'explosion pour les zones adjacentes.

## 3.3.2. Établissements de réunion

### 3.3.2.1. Domaine d'application

**1)** La présente sous-section s'applique aux *établissements de réunion* et aux lieux de réunion en plein air.

**2)** Sous réserve du paragraphe 3), il est permis d'utiliser les exigences 12.2.3.2, 12.2.3.3, 12.2.5.4., 12.2.5.5, 12.2.5.6, 12.2.11.1, 12.4.1 et 12.4.2 du chapitre 12 de la norme NFPA 101, « Life Safety Code », au lieu des articles 3.3.2.4., 3.3.2.5., 3.3.2.9., 3.3.2.11. et 3.3.2.12. (voir la note A-3.3.2.1. 2)).

**3)** La largeur de passage minimale entre les rangées de sièges doit être calculée conformément aux exigences 12.2.5.5.2, 12.2.5.5.4.1 et 12.2.5.5.5.1 du chapitre 12 de la norme NFPA 101, « Life Safety Code », sauf que la largeur ne doit en aucun cas être inférieure à 400 mm.

### 3.3.2.2. Séparations coupe-feu

**1)** Sous réserve du paragraphe 2), tout espace destiné aux spectateurs assis d'un *usage* du groupe A, division 1, doit être isolé des *usages* contigus de l'*aire de plancher* par une *séparation coupe-feu* d'au moins 1 h si le *nombre de personnes* dans cet espace est supérieur à 200.

**2)** Le *degré de résistance au feu* de la *séparation coupe-feu* exigée au paragraphe 1) peut être inférieur à 1 h, sans toutefois être inférieur à 45 min, si le *degré de résistance au feu* exigé à la sous-section 3.2.2. peut être inférieur à 1 h pour :

- a) le plancher situé au-dessus de l'*aire de plancher*; ou
- b) le plancher situé au-dessous de l'*aire de plancher*, s'il n'y a pas de plancher au-dessus.

**3)** S'il existe un espace utilisable sous les gradins des *bâtiments* de type aréna, il faut prévoir une *séparation coupe-feu* d'au moins 45 min entre cet espace et les gradins, à moins que cet espace ne soit *protégé par gicleurs*.

### 3.3.2.3. Sièges non fixes

**1)** Les sièges non fixes doivent être conformes au CNPI.

### 3.3.2.4. Sièges fixes

**1)** Les sièges fixes des lieux de réunion, à l'exception de ceux qui sont en forme de bancs et dont il est question à l'article 3.3.2.8. et sous réserve du paragraphe 2) et des articles 3.3.2.11. et 3.3.2.12., doivent :

- a) être fixés au plancher, à la plate-forme ou aux parois verticales de celle-ci;
- b) avoir des appuie-bras et un dossier; et
- c) être alignés en rangées ayant un dégagement horizontal d'au moins 400 mm entre la verticale passant par le point le plus reculé des dossiers des sièges d'une rangée et celle passant par la partie la plus saillante des sièges de la rangée suivante, lorsqu'ils sont inoccupés.

**2)** Pour les sièges fixes à dossier et à appuie-bras avec tablette escamotable, le dégagement de 400 mm exigé à l'alinéa 1)c) doit être mesuré lorsque la tablette est relevée, c'est-à-dire en position d'utilisation; toutefois, ce dégagement peut être mesuré lorsque la tablette est escamotée à condition :

- a) qu'il n'y ait pas plus de 7 sièges entre n'importe quel siège et l'allée la plus proche;
- b) que les sièges soient situés dans une salle de conférence ou un auditorium où se donnent des cours; et
- c) que la tablette soit du type qui s'escamote automatiquement lorsqu'on la laisse tomber après l'avoir redressée.

(Voir la note A-3.3.2.4. 2).)

**3)** Sous réserve du paragraphe 4), les allées doivent être situées de telle manière qu'il y ait au plus 7 sièges avec dossier ou 20 sièges sans dossier entre n'importe quel siège et l'allée la plus proche.



- 4) Les exigences du paragraphe 3) ne s'appliquent pas :
  - a) si des portes de sortie desservent les deux extrémités des rangées de sièges;
  - b) si chaque porte prévue à l'alinéa a) dessert au plus 3 rangées de sièges; et
  - c) si chaque rangée contient au plus 100 sièges.

### 3.3.2.5. Allées

1) Sous réserve des articles 3.3.2.11. et 3.3.2.12., les allées menant aux *issues* doivent être conformes aux paragraphes 2) à 17), dans les lieux de réunion comportant des sièges fixes.

2) Les allées doivent avoir une largeur libre minimale de 1100 mm; toutefois, cette largeur peut être réduite sans être inférieure à :

- a) 750 mm si les allées desservent au plus 60 sièges; et
- b) 900 mm si les allées desservent des sièges d'un côté seulement.

3) Sauf dans le cas des bancs-gradins, la largeur libre minimale des allées mentionnée au paragraphe 2) doit être mesurée à l'endroit le plus éloigné d'une *issue*, d'une allée transversale ou d'un foyer, et augmentée de 25 mm par mètre de distance en direction de l'*issue*, de l'allée transversale ou du foyer.

4) Les allées doivent aboutir à une allée transversale, un foyer ou une *issue* dont la largeur est au moins égale à celle qui est exigée pour l'allée la plus large et augmentée de 50 % de la largeur totale exigée pour les autres allées desservies.

5) La longueur des allées en impasse ne doit pas dépasser 6 m.

6) La distance de parcours d'un point quelconque d'une allée à une porte d'*issue* ne doit pas dépasser 45 m.

7) La largeur des allées latérales doit être d'au moins 1100 mm si des sièges sont prévus conformément au paragraphe 3.3.2.4. 4).

8) Les allées dont la pente est d'au plus 1 : 8 ne doivent pas comporter de marches.

9) Les allées dont la pente est supérieure à 1 : 8 doivent comporter des marches.

10) La surface du passage entre les rangées de sièges desservies par une allée comportant des marches doit former un plan horizontal.

11) La hauteur des marches d'une allée ne doit être :

- a) ni inférieure à 110 mm;
- b) ni supérieure à 200 mm.

12) La hauteur des marches d'une allée peut varier :

- a) si la hauteur de 2 contremarches successives ne varie pas de plus de 6 mm; et
- b) si la profondeur d'une marche ou d'un palier est d'au moins 430 mm.

13) Les marches d'une allée doivent :

- a) avoir un *giron* d'au moins 230 mm, exclusion faite du nez;
- b) avoir une profondeur de marche d'au moins 250 mm;
- c) se prolonger jusqu'aux rangées de sièges contiguës de manière que les occupants ne risquent pas de trébucher; et
- d) avoir un fini qui soit conforme au paragraphe 3.4.6.1. 1).

14) Toutes les marches d'une allée doivent être rendues visibles dans les deux sens de circulation au moyen d'un éclairage approprié ou de bandes de couleurs contrastantes.

15) Les paliers d'une allée ne doivent pas être inclinés; toutefois, une pente d'au plus 1 : 50 est permise si le palier a au moins 430 mm de largeur en direction de l'*issue*.

16) S'il y a une marche à l'entrée d'une rangée de sièges et si l'on y accède à partir d'une allée comportant elle-même des marches, un palier dégagé et d'au moins 800 mm de côté doit être prévu en bordure de l'allée.

17) Le fini de la surface d'un palier dans une allée comportant des marches ou adjacente à une telle allée doit être conforme au paragraphe 3.4.6.1. 1).

**3.3.2.6. Corridors**

**1)** Sous réserve des paragraphes 2) à 4), un corridor utilisé par le public comme un accès à l'issue dans un établissement de réunion doit être isolé du reste de l'aire de plancher par une séparation coupe-feu d'au moins 1 h.

**2)** Le degré de résistance au feu de la séparation coupe-feu exigée au paragraphe 1) peut être inférieur à 1 h, sans toutefois être inférieur à 45 min, si le degré de résistance au feu exigé à la sous-section 3.2.2. peut être inférieur à 1 h pour :

- a) le plancher situé au-dessus de l'aire de plancher; ou
- b) le plancher situé au-dessous de l'aire de plancher, s'il n'y a pas de plancher au-dessus.

**3)** Il est possible de déroger à l'exigence du paragraphe 1) relative au degré de résistance au feu si l'aire de plancher dans laquelle se trouve le corridor est entièrement protégée par gicleurs.

**4)** Il est possible de déroger à l'exigence du paragraphe 1) relative à la séparation coupe-feu si la distance de parcours d'un point quelconque de l'aire de plancher à une issue n'est pas supérieure à la distance de parcours mentionnée à l'article 3.4.2.5.

**3.3.2.7. Portes**

**1)** Dans un accès à l'issue à partir d'une pièce ou d'une suite d'un établissement de réunion dont le nombre de personnes est supérieur à 100, chaque porte avec mécanisme d'enclenchement doit être équipée d'un dispositif qui dégage le pêne et permet d'ouvrir la porte toute grande lorsqu'une poussée d'au plus la valeur mentionnée au paragraphe 3.8.3.6. 8) est exercée sur le dispositif en direction de l'issue.

**3.3.2.8. Sièges fixes sans appuie-bras en forme de bancs**

**1)** La largeur des sièges fixes sans appuie-bras en forme de bancs doit être de 450 mm par personne.

**2)** L'espacement entre axes des rangées de sièges en forme de bancs doit être d'au moins 760 mm pour les sièges à dossier et d'au moins 550 mm pour les sièges sans dossier.

**3)** Il doit y avoir un espace d'au moins 300 mm entre l'arrière de chaque siège et l'avant du siège situé immédiatement derrière.

**3.3.2.9. Garde-corps**

**1)** Sous réserve des paragraphes 2) à 4) pour les bancs-gradins, des garde-corps doivent être installés dans les lieux de réunion à sièges fixes, tant intérieurs qu'extérieurs, et ces garde-corps doivent avoir :

- a) en bordure de chaque loge, balcon ou galerie où des sièges sont disposés jusqu'au bord, une hauteur d'au moins :
  - i) 760 mm s'ils sont installés devant les sièges; et
  - ii) 920 mm s'ils sont installés à l'extrémité des allées ou au pied des marches;
- b) le long d'allées transversales qui ne longent pas le bord de loges, balcons ou galeries, une hauteur d'au moins 660 mm; toutefois, les garde-corps ne sont pas obligatoires si les dossiers des sièges situés le long de la partie avant de ces allées atteignent une hauteur d'au moins 600 mm au-dessus du plancher des allées; et
- c) si les sièges sont disposés en gradins successifs et si la différence de niveau entre deux plates-formes est supérieure à 450 mm, une hauteur d'au moins 660 mm tout le long des rangées de sièges situées au bord de la plate-forme.

**2)** L'arrière et les extrémités des bancs-gradins situés à plus de 1200 mm au-dessus du sol ou du plancher et qui ne sont pas contigus à un mur doivent être protégés par un garde-corps :

- a) d'au moins 1070 mm de hauteur au-dessus du plancher d'une allée attenante ou d'un repose-pieds; et
- b) d'au moins 920 mm de hauteur au-dessus de l'axe d'un banc contigu.

**3)** Si l'avant d'un banc-gradin se trouve à plus de 600 mm au-dessus du sol ou du plancher, il doit être protégé par un *garde-corps* d'au moins 840 mm de hauteur au-dessus du repose-pieds avant.

**4)** Les parties ajourées d'un *garde-corps* exigé aux paragraphes 2) et 3) ne doivent pas permettre le passage d'un objet sphérique de plus de 300 mm de diamètre.

**3.3.2.10. Mains courantes dans les allées comportant des marches**

(Voir la note A-3.3.2.10.)

**1)** Les allées comportant des marches doivent être munies de mains courantes conformément au tableau 3.3.2.10.

**Tableau 3.3.2.10.**  
**Type et emplacement des mains courantes dans les allées comportant des marches**  
Faisant partie intégrante du paragraphe 3.3.2.10. 1)

Largeur d'allée	Allée donnant sur des sièges d'un côté	Allée donnant sur des sièges des deux côtés
	Exigences relatives aux mains courantes	
Inférieure à 1100 mm	Main courante continue du côté de l'allée opposé aux sièges et conforme aux paragraphes 3.4.6.5. 5) à 8), 11), 13) et 14)	Main courante d'un côté à l'extrémité de chaque rangée de sièges et conforme aux paragraphes 3.4.6.5. 5) à 8), 11), 13) et 14)
Égale ou supérieure à 1100 mm	Main courante centrale conforme au paragraphe 2) ou main courante continue du côté de l'allée opposé aux sièges et conforme aux paragraphes 3.4.6.5. 5) à 8), 11), 13) et 14), et main courante d'un côté à l'extrémité de chaque rangée de sièges et conforme aux paragraphes 3.4.6.5. 5) à 8), 11), 13) et 14)	Main courante centrale conforme au paragraphe 2)

**2)** Les mains courantes au centre des allées exigées conformément au tableau 3.3.2.10. doivent :

- a) satisfaire aux exigences des paragraphes 3.4.6.5. 5) à 7) et 14);
- b) comporter des espaces horizontaux d'au moins 560 mm et d'au plus 915 mm de largeur, à des intervalles ne dépassant pas cinq rangées;
- c) satisfaire aux exigences du paragraphe 3.4.6.5. 11) aux extrémités et aux espaces exigés; et
- d) comporter une traverse intermédiaire située à 305 mm sous l'élément principal.

**3.3.2.11. Lieux de réunion en plein air**

**1)** Pour chaque *usage* du groupe A, division 4, ou pour chaque gradin ou balcon en faisant partie, il faut prévoir :

- a) au moins 3 *issues* distinctes si la capacité est supérieure à 1000 personnes; ou
- b) au moins 4 *issues* distinctes si la capacité est supérieure à 4000 personnes.

**2)** Pour tout *usage* du groupe A, division 4, chaque siège doit être placé de manière que la distance de parcours soit d'au plus 45 m entre le siège et :

- a) le sol;
- b) une *issue*;
- c) le débouché d'une voie de passage desservant l'aire des places assises; ou
- d) une ouverture dans les gradins, comme un portail ou un vomitoire.

**3)** Les *issues* des stades ou tribunes en plein air doivent être situées à au plus 25 m les unes des autres.

**4)** Pour les *usages* du groupe A, division 4, la capacité des *moyens d'évacuation* doit être conforme au paragraphe 3.4.3.2. 3).

- 5) Les allées des *usages* du groupe A, division 4, doivent :
  - a) être situées de manière qu'il y ait au plus 20 sièges entre un siège quelconque et l'allée la plus proche; et
  - b) avoir au moins 1200 mm de largeur; toutefois, une largeur de 750 mm est autorisée pour une allée desservant moins de 60 personnes.

### 3.3.2.12. Gradins

- 1) Si des marches sont prévues dans des allées entre des gradins télescopiques, elles doivent avoir :
  - a) une hauteur d'au plus 250 mm; et
  - b) un *giron* d'au moins 280 mm.
- 2) Si la différence de niveau entre les bancs des gradins est supérieure à 280 mm, il faut prévoir, dans l'allée adjacente, une marche intermédiaire et 2 contremarches de même hauteur sur toute la largeur de l'allée.
- 3) Si la différence de niveau entre les bancs des gradins est supérieure à 450 mm, il faut prévoir, dans l'allée adjacente, 2 marches intermédiaires et 3 contremarches de même hauteur sur toute la largeur de l'allée.
- 4) Si les accès aux bancs entre les rangées ont un plancher à claire-voie, les planches de ce plancher doivent avoir :
  - a) une largeur totale qui correspond à au moins 75 % de l'espacement entre axes de 2 rangées successives de bancs; et
  - b) un espacement maximal de 25 mm entre elles.
- 5) Les ouvertures entre les appuie-pieds et les sièges des rangées de bancs doivent comporter des éléments intermédiaires afin qu'aucune ouverture ne puisse permettre le passage d'un objet sphérique de plus de 100 mm de diamètre.

### 3.3.2.13. Bibliothèques

- 1) Sous réserve du paragraphe 2), tout local d'entreposage de livres, normalement inaccessible au public doit être séparé du reste du *bâtiment* par une *séparation coupe-feu* d'au moins 2 h :
  - a) s'il a une surface supérieure à 250 m<sup>2</sup>; ou
  - b) s'il contient des rayonnages qui :
    - i) ont plus de 10 m de hauteur; ou
    - ii) traversent plus d'un plancher.
- 2) Il est permis de déroger à l'exigence du paragraphe 1) relative à la *séparation coupe-feu* si le local d'entreposage de livres est *protégé par gicleurs*.
- 3) Les rayonnages à claire-voie sont autorisés au-dessus et au-dessous d'un plancher de *mezzanine*, à condition que leur hauteur ne dépasse pas 2,1 m ou 75 % de la distance entre le plancher et le plafond de l'espace situé au-dessus ou au-dessous du plancher de la *mezzanine*.

### 3.3.2.14. Scènes

- 1) Les *scènes* et les locaux annexes, comme les ateliers, les loges d'acteurs et les aires de stockage, doivent être *protégés par gicleurs*.
- 2) Une *séparation coupe-feu* d'au moins 1 h doit isoler une *scène* des locaux annexes comme les ateliers, les loges d'acteurs et les aires de stockage.
- 3) Sous réserve du paragraphe 6), les *scènes* et les locaux annexes, comme les ateliers, les loges d'acteurs et les aires de stockage, doivent être isolés de l'aire réservée aux spectateurs assis par une *séparation coupe-feu* d'au moins 1 h, sauf pour l'ouverture de l'avant-scène protégée par :
  - a) un système de gicleurs de type déluge conforme à la norme NFPA 13, « Installation of Sprinkler Systems »;
  - b) un rideau pare-flammes sans bâti si l'ouverture a au plus 20 m de largeur; ou
  - c) un rideau pare-flammes semi-rigide si l'ouverture a plus de 20 m de largeur.

- 4) Un rideau pare-flammes exigé au paragraphe 3) doit être d'un type acceptable selon l'*autorité compétente* et conçu pour :
  - a) se fermer automatiquement dès le déclenchement du système de gicleurs;
  - b) se fermer automatiquement dès le déclenchement du système d'alarme incendie; et
  - c) être fermé manuellement à l'aide de dispositifs de commande à distance dont au moins un est placé sur le panneau de commande du rideau et au moins un de chaque côté de la *scène*.
- 5) Au-dessus d'une *scène*, il faut prévoir, pour évacuer la fumée et les flammes à l'extérieur du *bâtiment*, au moins 2 exutoires :
  - a) ayant une ouverture totale au moins égale au huitième de la surface de la *scène* située en retrait de l'ouverture de l'avant-scène; et
  - b) conçus de manière à s'ouvrir automatiquement dès le déclenchement du système de gicleurs.
- 6) La *séparation coupe-feu* mentionnée au paragraphe 3) n'est pas exigée entre une *scène* et l'aire réservée aux spectateurs assis dans un *bâtiment* entièrement *protégé par gicleurs* si un système de gicleurs de type déluge est installé à la frontière entre la *scène* et l'aire réservée aux spectateurs assis.

#### 3.3.2.15. Contremarches

- 1) Un *usage* du groupe A, division 2, destiné au service de nourriture et de boissons, peut comporter un escalier intérieur de moins de 3 contremarches :
  - a) si l'escalier a au moins 900 mm de largeur;
  - b) si l'escalier est éclairé en permanence lorsque des occupants sont sur les lieux; et
  - c) si une main courante est installée de chaque côté.

#### 3.3.2.16. Locaux de rangement

- 1) Les locaux de rangement exigés conformément à la partie 4 de la division B du CNPI pour l'entreposage de *liquides inflammables* ou de *liquides combustibles* dans les *établissements de réunion* ne doivent pas être situés au-dessus ou au-dessous du *premier étage*.

### 3.3.3. Établissements de soins, de traitement ou de détention

#### 3.3.3.1. Domaine d'application

- 1) La présente sous-section s'applique aux *établissements de soins, de traitement ou de détention* (voir la note A-3.3.3.1. 1)).

#### 3.3.3.2. Séparation entre un établissement de soins, de traitement ou de détention et un garage de réparation

- 1) La *séparation coupe-feu* exigée au paragraphe 3.3.5.5. 1) entre un *établissement de soins, de traitement ou de détention* et un *garage de réparation* ne doit comporter aucune ouverture.

#### 3.3.3.3. Corridors

- 1) Sous réserve du paragraphe 2), un corridor utilisé par le public ou desservant des chambres de patients ou de résidents ne doit avoir aucune partie en impasse.
- 2) Un corridor peut avoir une partie en impasse si :
  - a) l'aire desservie par la partie en impasse comporte un second *moyen d'évacuation* indépendant du premier; ou
  - b) le corridor dessert une *suite* d'un *établissement de soins* et la partie en impasse ne dépasse pas 6 m.
- 3) Tout corridor doit avoir au moins :
  - a) 2400 mm de largeur dans les *établissements de traitement* si des lits occupés par des patients ou des résidents doivent pouvoir y circuler;

- b) 1650 mm de largeur :
    - i) dans les *établissements de soins* ou de *traitement* s'il n'est pas nécessaire que des lits occupés par des patients ou des résidents puissent y circuler; et
    - ii) dans les *établissements de soins* abritant plus de 10 résidents et où les corridors desservent les résidents; ou
  - c) 1100 mm de largeur dans les *établissements de soins* abritant au plus 10 résidents.
- 4)** Les portes situées dans les corridors mentionnés à l'alinéa 3)a) doivent :
- a) comporter 2 vantaux pivotant en sens contraire l'un de l'autre, celui de droite pivotant dans le sens du parcours; et
  - b) avoir au moins 1100 mm de largeur.

#### 3.3.3.4. Largeur des baies de portes

**1)** Sous réserve du paragraphe 2) ou dans les *suites* d'un *établissement de soins*, la largeur libre minimale des baies de porte qui donnent sur un *corridor commun* ou sont situées dans un tel corridor ou un autre moyen d'accès à l'*issue* pour les patients ou les résidents qui se trouvent dans des *aires de plancher* abritant des *établissements de soins* ou de *traitement*, doit être de 850 mm.

**2)** La largeur libre minimale des baies de portes par lesquelles il est nécessaire de pouvoir faire passer des lits occupés par des patients doit être de 1050 mm (voir la note A-3.3.3.4. 2)).

#### 3.3.3.5. Compartiments résistant au feu et séparations coupe-feu

**1)** Les *aires de plancher* contenant des chambres de patients ou de résidents dans un *établissement de soins* ou de *traitement* où un hébergement est fourni à un total de plus de 10 patients ou résidents doivent être conformes aux paragraphes 2) à 13).

**2)** Sous réserve du paragraphe 3), les *aires de plancher* décrites au paragraphe 1) doivent être divisées en au moins 2 *compartiments résistant au feu* d'au plus 1000 m<sup>2</sup> de surface chacun.

**3)** Chacune des *aires de plancher* situées de part et d'autre d'une *issue horizontale* conforme à l'article 3.4.6.10. peut être considérée comme un *compartiment résistant au feu* aux fins du présent article.

**4)** Sous réserve du paragraphe 5), une *séparation coupe-feu* isolant des *compartiments résistant au feu* exigés au paragraphe 2) doit avoir un *degré de résistance au feu* d'au moins 1 h.

**5)** Le *degré de résistance au feu* de la *séparation coupe-feu* exigée au paragraphe 4) peut être inférieur à 1 h, sans toutefois être inférieur à 45 min, si le *degré de résistance au feu* exigé à la sous-section 3.2.2. peut être inférieur à 1 h pour :

- a) le plancher situé au-dessus de l'*aire de plancher*; ou
- b) le plancher situé au-dessous de l'*aire de plancher*, s'il n'y a pas de plancher au-dessus.

**6)** La distance de parcours d'un point quelconque d'un *compartiment résistant au feu* mentionné au paragraphe 2) à une porte donnant sur un *compartiment résistant au feu* qui est contigu ne doit pas dépasser 45 m.

**7)** Chaque *compartiment résistant au feu* mentionné au paragraphe 2) doit pouvoir recevoir, en plus de ses propres occupants, ceux du *compartiment résistant au feu* contigu le plus vaste et sa surface libre doit être d'au moins 2,5 m<sup>2</sup> par patient du compartiment contigu.

**8)** Sous réserve des paragraphes 9) à 13), les murs séparant les chambres de patients ou de résidents du reste de l'*aire de plancher* doivent former des *séparations coupe-feu*, mais ils peuvent ne pas avoir de *degré de résistance au feu*, à moins que d'autres dispositions de la présente partie n'exigent un *degré de résistance au feu* (voir la note A-3.1.8.1. 1)b)).

**9)** Les exigences du paragraphe 8) relatives aux *séparations coupe-feu* ne visent pas les murs qui séparent des chambres communicantes de patients ou de résidents, si ce groupe de chambres :

- a) ne contient au plus que 5 patients ou résidents; ou
- b) ne comprend pas d'espaces de stockage ou d'installations sanitaires desservant des personnes n'occupant pas ce groupe de chambres.

(Voir la note A-3.3.3.5. 9).)

**10)** Les exigences relatives aux *séparations coupe-feu* du paragraphe 8) ne s'appliquent pas aux murs à l'intérieur des *suites* d'un *établissement de soins*.

**11)** Une porte située dans une *séparation coupe-feu* exigée au paragraphe 8) peut être munie de loquets à rouleaux.

**12)** Sous réserve du paragraphe 13), une *séparation coupe-feu* exigée au paragraphe 8) ne doit comporter ni grille, ni ailettes inclinées, ni aucune autre ouverture.

**13)** Une porte ou un mur séparant une chambre de patient ou de résident d'une salle de toilettes, d'une salle de douches ou d'un espace auxiliaire semblable peut comporter une grille ou des ailettes inclinées si :

- a) les pièces contiguës ne servent pas à l'entreposage de matières inflammables ou *combustibles*; et
- b) les ouvertures sont situées de manière que la fumée ne puisse passer de ces pièces à d'autres parties du *bâtiment*.

(Voir la note A-3.3.3.5. 13).)

**14)** Les murs séparant des *suites* d'un *établissement de soins* du reste de l'*aire de plancher* dans un *établissement de soins* doivent former des *séparations coupe-feu* ayant un *degré de résistance au feu* au moins égal à celui qui est prescrit pour les *habitations* aux paragraphes 3.3.4.2. 1) et 2).

**15)** Il n'est pas nécessaire que les planchers des *suites* dans des *établissements de soins* forment des *séparations coupe-feu* à condition que les *suites* satisfassent aux conditions stipulées aux alinéas 3.3.4.2. 3)a) et b).

**16)** Il n'est pas obligatoire que la *séparation coupe-feu* exigée au paragraphe 3.3.5.6. 1) présente un *degré de résistance au feu* si cette *séparation coupe-feu* est située entre une *suite* d'un *établissement de soins* et un *garage de stationnement* contigu contenant au plus 5 véhicules, et que les conditions stipulées au paragraphe 3.3.4.2. 4) sont satisfaites.

### 3.3.3.6. Zones de refuge

**1)** Les compartiments contenant des pièces comme des salles d'opération, de réveil, d'accouchement ou de *soins intensifs* d'où il est très difficile d'évacuer les patients en cas d'urgence, doivent :

- a) être isolés des espaces contigus par des *séparations coupe-feu* d'au moins 1 h; et
- b) être alimentés en air par une installation mécanique de manière que, pendant la période de 2 h qui suit le début d'un incendie dans d'autres locaux, ces compartiments ne contiennent pas plus de 1 %, en volume, d'air vicié en provenance de l'incendie.

### 3.3.3.7. Zones de détention cellulaire

**1)** Une *zone de détention cellulaire* doit être conforme aux paragraphes 2) à 5).

**2)** Une *zone de détention cellulaire* doit être isolée du reste du *bâtiment* par une *séparation coupe-feu* d'au moins 1 h.

**3)** Sous réserve du paragraphe 4), tout *bâtiment* contenant une *zone de détention cellulaire* doit être entièrement protégé par gicleurs.

**4)** Nonobstant le paragraphe 3), on peut ne pas protéger par gicleurs une zone de détention cellulaire située dans un bâtiment pour lequel les articles 3.2.2.20. à 3.2.2.90. n'exigent pas l'installation d'un système de gicleurs :

- a) si le bâtiment est conçu de manière que, pendant la période de 2 h qui suit le début d'un incendie dans la zone de détention cellulaire, les autres compartiments résistant au feu ne contiennent pas plus de 1 %, en volume, d'air vicié en provenance de la zone de détention cellulaire;
- b) si le bâtiment est conçu de manière que, pendant la période de 2 h qui suit le début d'un incendie dans une autre partie du bâtiment, la zone de détention cellulaire ne contienne pas plus de 1 %, en volume, d'air vicié en provenance de la zone de l'incendie en question;
- c) si toutes les portes peuvent être déverrouillées à distance, conformément au paragraphe 3.3.1.13. 6); et
- d) si la zone de détention cellulaire ne contient pas de pièces comportant un rembourrage combustible.

**5)** Un corridor desservant une zone de détention cellulaire ne doit avoir aucune partie en impasse, à moins que l'aire desservie par la partie en impasse ne comporte un second moyen d'évacuation indépendant du premier.

### 3.3.4. Habitations

#### 3.3.4.1. Domaine d'application

- 1)** La présente sous-section s'applique aux habitations.

#### 3.3.4.2. Séparations coupe-feu

**1)** Sous réserve des paragraphes 2) et 3.2.2.9. 2), les suites des habitations doivent être isolées les unes des autres et du reste du bâtiment par une séparation coupe-feu d'au moins 1 h.

**2)** Le degré de résistance au feu de la séparation coupe-feu exigée au paragraphe 1) peut être inférieur à 1 h, sans toutefois être inférieur à 45 min, si le degré de résistance au feu exigé à la sous-section 3.2.2. peut être inférieur à 1 h pour :

- a) le plancher situé au-dessus de l'aire de plancher; ou
- b) le plancher situé au-dessous de l'aire de plancher, s'il n'y a pas de plancher au-dessus.

**3)** Il n'est pas obligatoire que les planchers à l'intérieur d'un logement forment une séparation coupe-feu :

- a) si la distance entre le niveau du plancher le plus bas et le niveau du plancher le plus élevé est d'au plus 6 m; et
- b) si le logement est isolé du reste du bâtiment par une séparation coupe-feu d'au moins:
  - i) 1 h si le bâtiment n'est pas entièrement protégé par gicleurs;
  - ii) 45 min si le bâtiment est entièrement protégé par gicleurs et s'il a une hauteur de bâtiment d'au plus 3 étages; ou
  - iii) 1 h si le bâtiment est entièrement protégé par gicleurs, mais a une hauteur de bâtiment de plus de 3 étages.

**4)** Il est possible de déroger à l'exigence relative au degré de résistance au feu de la séparation coupe-feu exigée au paragraphe 3.3.5.6. 1) si cette séparation coupe-feu est située entre un logement et un garage de stationnement contigu ne pouvant contenir plus de 5 véhicules, à condition :

- a) que le logement et le garage de stationnement contigu soient protégés par gicleurs;
- b) que le logement et le garage de stationnement contigu soient isolés du reste du bâtiment, conformément aux paragraphes 1), 2) et 3);
- c) qu'aucun conduit d'air ne relie le logement au garage de stationnement;
- d) que la construction entre le garage de stationnement et le logement soit étanche aux gaz et aux vapeurs; et
- e) que chaque porte entre le garage de stationnement et le logement :
  - i) soit bien jointive et munie d'une garniture d'étanchéité pour s'opposer au passage des gaz et des vapeurs;



- ii) comporte un dispositif de fermeture automatique; et
- iii) donne sur une autre pièce qu'une chambre.

**5)** La *séparation coupe-feu* exigée au paragraphe 3.3.5.6. 1) n'est pas obligatoire entre un *logement* et un *garage de stationnement* contigu desservant seulement ce *logement* :

- a) si le *logement* et le *garage de stationnement* contigu sont isolés du reste du *bâtiment* conformément aux paragraphes 1), 2) et 3);
- b) si aucun conduit d'air ne relie le *garage de stationnement* et le *logement*;
- c) si la construction entre le *garage de stationnement* et le *logement* est étanche aux gaz et aux vapeurs; et
- d) si chaque porte entre le *garage de stationnement* et le *logement* :
  - i) est bien jointive et munie d'une garniture d'étanchéité pour s'opposer au passage des gaz et des vapeurs;
  - ii) comporte un dispositif de fermeture automatique; et
  - iii) donne sur une autre pièce qu'une chambre.

### 3.3.4.3. Locaux de rangement

**1)** Les locaux de rangement destinés aux occupants d'une *habitation* et qui ne sont pas situés à l'intérieur d'une *suite* doivent comporter des gicleurs.

**2)** Sous réserve du paragraphe 3), un local de rangement mentionné au paragraphe 1) doit être isolé du reste du *bâtiment* par une *séparation coupe-feu* d'au moins 1 h.

**3)** Le *degré de résistance au feu* de la *séparation coupe-feu* exigée au paragraphe 2) peut être inférieur à 1 h, sans toutefois être inférieur à 45 min, si le *degré de résistance au feu* exigé à la sous-section 3.2.2. peut être inférieur à 1 h pour :

- a) le plancher situé au-dessus de l'*aire de plancher*; ou
- b) le plancher situé au-dessous de l'*aire de plancher*, s'il n'y a pas de plancher au-dessus.

**4)** Sauf pour l'entreposage de *liquides inflammables* et de *liquides combustibles* à l'intérieur de *logements* individuels, de garages ou de remises attenants à ces *logements*, les locaux de rangement exigés conformément à la partie 4 de la division B du CNPI pour l'entreposage de *liquides inflammables* ou de *liquides combustibles* dans les *habitations* ne doivent pas être situés au-dessus ou au-dessous du *premier étage*.

### 3.3.4.4. Sorties des logements

**1)** Les *logements* d'un seul *étage* dans un immeuble d'appartements peuvent ne pas donner sur un *corridor commun* ou sur un passage extérieur au même *étage*, à condition qu'ils soient desservis par des escaliers privés donnant directement sur un *accès à l'issue* commun à l'*étage* situé :

- a) immédiatement au-dessus; et
- b) immédiatement au-dessous.

(Voir la note A-3.3.4.4. 1.)

**2)** Sous réserve des paragraphes 3) et 4), tout *logement* de plus de 1 *étage* doit avoir, à l'*étage* le plus haut et à l'*étage* le plus bas, une porte d'*issue* ou une porte de sortie donnant directement sur un *accès à l'issue* commun, et ces portes doivent être situées à au plus 1,5 m au-dessus ou au-dessous du niveau du plancher de ces *étages*.

**3)** Un *logement* peut ne comporter qu'une seule *issue*, à condition que cette *issue* soit une porte extérieure située à au plus 1,5 m au-dessus du niveau du sol adjacent et :

- a) qu'il ne soit pas nécessaire de monter ou de descendre plus de 1 *étage* pour l'atteindre; ou
- b) que le niveau du plancher le plus haut donne sur un balcon situé à au plus 6 m au-dessus du niveau du sol adjacent.

**4)** Il n'est pas obligatoire de prévoir une porte de sortie à l'*étage* le plus haut ou à l'*étage* le plus bas d'un *logement*, conformément au paragraphe 2), si cet *étage* est desservi par un escalier :

- a) qui mène à un *accès à l'issue* commun;

- b) qui ne donne directement accès à aucun autre *étage* du *logement*; et
- c) qui est isolé des autres *étages* du *logement* par une *séparation coupe-feu* d'au moins 45 min.

**5)** Dans les *habitations* dont la *hauteur de bâtiment* est d'au plus 3 *étages*, la porte d'entrée d'un *logement* peut donner directement sur un escalier d'*issue*, à condition que le *logement* ait un second *moyen d'évacuation* indépendant du premier.

**6)** À condition qu'un *logement* ait un second *moyen d'évacuation* indépendant du premier, un des *moyens d'évacuation* peut donner :

- a) sur un corridor desservi par une seule *issue*;
- b) sur un balcon extérieur desservi par un seul escalier d'*issue*; ou
- c) sur un passage extérieur desservi par un seul escalier d'*issue*.

#### 3.3.4.5. Verrouillage automatique

**1)** Sauf pour les hôtels et les motels, les portes donnant sur un *corridor commun* servant d'*accès à l'issue* à des *suites* doivent être conçues de manière à ne pas se verrouiller automatiquement (voir la note A-3.3.4.5. 1)).

#### 3.3.4.6. Transmission du son

**1)** Les occupants des *logements* doivent être protégés contre les sons aériens conformément à la section 5.8.

#### 3.3.4.7. Escaliers, rampes, paliers, mains courantes et garde-corps

**1)** Sous réserve de l'article 3.3.4.8., les escaliers, rampes, paliers, mains courantes et *garde-corps* situés dans les *logements* doivent satisfaire aux exigences pertinentes de la section 9.8.

**2)** Les escaliers, rampes, paliers, mains courantes et *garde-corps* extérieurs desservant un seul *logement*, et la résistance des *garde-corps* desservant au plus deux *logements*, doivent être conformes aux exigences pertinentes de la section 9.8.

#### 3.3.4.8. Protection des fenêtres ouvrantes

**1)** Sous réserve du paragraphe 2), les fenêtres ouvrantes dans les *suites* d'une *habitation* doivent être protégées par :

- a) un *garde-corps* d'une hauteur minimale de 1070 mm construit conformément à l'article 3.3.1.18.; ou
- b) un mécanisme capable de limiter le déplacement de la partie battante ou coulissante de la fenêtre de manière à réduire l'ouverture libre à au plus 100 mm, verticalement ou horizontalement, si l'autre dimension est supérieure à 380 mm.

**2)** La protection exigée au paragraphe 1) ne s'applique pas :

- a) si la seule partie ouvrante dont les dimensions sont supérieures à celles permises par l'alinéa 1)b) est située à plus de 1070 mm au-dessus du plancher fini; ou
- b) si le bord inférieur de la partie ouvrante de la fenêtre est situé à moins de 1800 mm au-dessus du plancher ou du sol de l'autre côté de la fenêtre.

### 3.3.5. Établissements industriels

#### 3.3.5.1. Domaine d'application

**1)** La présente sous-section s'applique aux *établissements industriels*.

#### 3.3.5.2. Système d'extinction

**1)** En plus de répondre aux autres exigences du CNB relatives à l'installation de systèmes d'extinction automatique, un système d'extinction automatique convenant

à la nature du risque doit être installé dans chaque *aire de plancher* d'un *établissement industriel* :

- a) si les règlements provinciaux, territoriaux ou municipaux l'exigent; ou
- b) si le CNPI l'exige, en l'absence des règlements mentionnés à l'alinéa a).

### 3.3.5.3. Sous-sols

**1)** Les *sous-sols* ne doivent pas servir au stockage, à la fabrication ou à la manipulation de solides, de liquides ou de gaz volatils qui produisent des mélanges explosifs d'air et de vapeurs ou pour les procédés industriels produisant des poussières explosives.

**2)** Les entrées et les *issues* des *sous-sols* et locaux logeant les installations techniques du *bâtiment* doivent être isolées du reste du *bâtiment* dans le cas d'un *bâtiment* :

- a) où se fait du stockage, de la fabrication ou de la manipulation de matières volatiles qui peuvent provoquer la formation de mélanges explosifs d'air et de vapeurs; ou
- b) dans lequel des procédés industriels dégagent des poussières explosives.

**3)** Les *sous-sols* et locaux mentionnés au paragraphe 2) doivent être isolés du reste du *bâtiment* par des séparations étanches aux vapeurs.

### 3.3.5.4. Garages de réparation et garages de stationnement

**1)** Si un accès est prévu d'un *garage de stationnement* à une cage d'escalier ou à un ascenseur desservant des *usages* situés au-dessus du niveau de ce garage, cet accès doit se faire par un vestibule conforme au paragraphe 3.3.5.7. 4).

**2)** Les marches et les paliers des escaliers intérieurs qui se prolongent jusqu'au toit d'un *garage de stationnement* doivent être conçus de façon que la neige et la glace ne puissent s'y accumuler.

**3)** Dans les *garages de stationnement* mécaniques d'au plus 4 étages de hauteur de *bâtiment* et dans lesquels seuls les employés ont accès aux niveaux situés au-dessus de celui de l'entrée sur *rue*, une *séparation coupe-feu* entre les *issues* et le reste du *bâtiment* n'est pas obligatoire.

**4)** Tous les garages doivent avoir une ventilation naturelle ou une installation de *ventilation mécanique*, conformément à la sous-section 6.3.1. et à l'article 6.9.1.2., afin d'empêcher l'accumulation excessive de monoxyde de carbone, de gaz d'échappement ou de vapeurs inflammables et toxiques.

**5)** La hauteur libre dans un *garage de stationnement* doit être d'au moins 2 m.

**6)** Si la dénivellation d'un plancher ou d'une rampe de garage par rapport au sol ou au plancher adjacent est d'au moins 600 mm, toute ouverture pratiquée dans un plancher de garage et tout plancher ou toute rampe de garage doivent être munis :

- a) d'une bordure continue d'au moins 140 mm de hauteur, d'un *garde-corps* d'au moins 1070 mm de hauteur et d'un muret ou d'une glissière de sécurité pour véhicules d'au moins 500 mm de hauteur conforme au paragraphe 7);  
ou
- b) d'un mur pleine hauteur conforme au paragraphe 7).

**7)** Les murets ou glissières de sécurité pour véhicules et les murs pleine hauteur exigés au paragraphe 6) doivent être conçus et construits pour résister aux charges prescrites au paragraphe 4.1.5.15. 1).

**8)** Tous les *étages* d'un *garage de stationnement* ou d'un *garage de réparation* qui sont situés sous le *niveau moyen du sol* doivent être protégés par *gicleurs*, sauf les *étages ouverts*.

### 3.3.5.5. Séparation des garages de réparation

**1)** Les *garages de réparation* et les locaux annexes les desservant, comme la salle d'attente, la réception, les aires de stockage de pièces détachées et d'outils et les bureaux, doivent être isolés des autres *usages* par une *séparation coupe-feu* d'au moins 2 h.

**3.3.5.6. Séparation des garages de stationnement**

1) Sous réserve des paragraphes 3.3.4.2. 4) et 5), les *garages de stationnement* doivent être isolés des autres *usages* par une *séparation coupe-feu* d'au moins 1,5 h.

**3.3.5.7. Vestibules**

1) Sous réserve du paragraphe 2), si l'accès reliant un *garage de stationnement* à un *usage* du groupe A, division 1, ou du groupe B, traverse une *séparation coupe-feu*, il faut prévoir un vestibule conforme au paragraphe 4).

2) Si l'accès reliant un *garage de stationnement* à un *usage* du groupe B, division 3, abritant au plus 10 occupants traverse une *séparation coupe-feu*, un vestibule n'est pas obligatoire si la *séparation coupe-feu* est conforme aux alinéas 3.3.4.2. 5)b) à d).

3) Dans un *bâtiment* d'une *hauteur de bâtiment* de plus de 3 étages, si l'accès reliant un *garage de stationnement* à un *usage* du groupe A, division 2, 3 ou 4, ou du groupe C, traverse une *séparation coupe-feu*, il faut prévoir un vestibule conforme au paragraphe 4).

4) Si un vestibule sert d'accès, conformément aux paragraphes 1), 3) et 3.3.5.4. 1), il doit:

- a) avoir au moins 1,8 m de longueur;
- b) avoir une ventilation :
  - i) soit naturelle à l'air libre au moyen d'une ouverture non obstruée d'au moins 0,1 m<sup>2</sup> par porte du vestibule, sans jamais être inférieure à 0,4 m<sup>2</sup>;
  - ii) soit mécanique d'une capacité de 14 m<sup>3</sup>/h par mètre carré de surface de plancher du vestibule; et
- c) communiquer avec les *usages* attenants par l'intermédiaire de portes à fermeture automatique sans dispositif de maintien en position ouverte.

**3.3.5.8. Distribution de carburant**

1) Une installation de distribution de carburant ayant un *point d'éclair* inférieur à 37,8 °C ne doit pas être située au-dessus d'un espace destiné à un *usage* quelconque.

2) Une installation de distribution de carburant ayant un *point d'éclair* inférieur à 37,8 °C ne doit pas être située dans un *bâtiment*, exception faite d'un abri ouvert sur au moins 75 % de son périmètre.

**3.3.5.9. Entrepôts libre-service**

1) Sous réserve du paragraphe 3.9.3.1. 5), un *bâtiment* servant d'entrepôt libre-service et classé comme un *établissement industriel* doit être entièrement *protégé par gicleurs*, faute de quoi chaque local de rangement doit être isolé du reste du *bâtiment* par une *séparation coupe-feu* d'au moins 45 min.

**3.3.5.10. Garde-corps**

1) Sauf lorsqu'ils desservent des *garages de stationnement*, les *garde-corps* installés dans les *établissements industriels* peuvent être constitués :

- a) d'une traverse supérieure; et
- b) d'une ou de plusieurs traverses intermédiaires espacées de façon que les parties ajourées du *garde-corps* ne permettent pas le passage d'un objet sphérique de 535 mm de diamètre.

**3.3.6. Conception des aires dangereuses****3.3.6.1. Domaine d'application**

1) La présente sous-section renferme les exigences de conception et de protection contre l'incendie applicables aux *bâtiments* ou parties de *bâtiments* utilisés pour le stockage, la manutention, l'utilisation et la *transformation* de *marchandises dangereuses*, y compris des *liquides inflammables* et des *liquides combustibles*, en quantités supérieures à celles indiquées au tableau 3.2.7.1. de la division B du CNPI (voir la note A-3.3.6.1. 1)).

**3.3.6.2. Stockage de marchandises dangereuses**

1) Les locaux où sont stockées des *marchandises dangereuses* classées comme comburants ou peroxydes organiques à l'état solide ou liquide doivent être isolés du reste du *bâtiment* par des *séparations coupe-feu* d'au moins 2 h.

2) Les locaux où sont stockées des matières réactives doivent être isolés du reste du *bâtiment* par des *séparations coupe-feu* d'au moins 2 h (voir la note A-3.3.6.2. 2)).

3) Les *bâtiments* ou parties de *bâtiments* utilisés pour le stockage de *marchandises dangereuses* classées comme explosifs doivent être conçus conformément à la « Loi sur les explosifs » et à son Règlement publiés par Ressources naturelles Canada.

4) Le câblage et le matériel électriques doivent être conformes aux exigences de la norme CSA C22.1, « Code canadien de l'électricité, Première partie », visant les emplacements dangereux, s'ils se trouvent en présence de gaz ou de vapeurs inflammables, de *poussières combustibles* ou de *fibres combustibles* en suspension, en quantité suffisante pour constituer un risque (voir la note A-3.3.6.2. 4)).

**3.3.6.3. Stockage d'ammoniac anhydre et de gaz inflammables, toxiques et comburants à l'intérieur**

1) Lorsque le CNPI l'exige, les bouteilles contenant des *marchandises dangereuses* classées comme gaz inflammables stockées à l'intérieur doivent être placées dans un local :

- a) isolé du reste du *bâtiment* par une *séparation coupe-feu* d'au moins 2 h, étanche au gaz;
- b) qui comporte un mur extérieur;
- c) dans lequel on peut entrer de l'extérieur du *bâtiment*; et
- d) dont les *dispositifs d'obturation* qui communiquent avec le *bâtiment* sont :
  - i) munis d'un dispositif de fermeture automatique qui assure la fermeture des *dispositifs d'obturation* lorsqu'ils ne sont pas utilisés; et
  - ii) construits de manière à empêcher la migration des gaz dans le reste du *bâtiment*.

2) Lorsque le CNPI l'exige et si elles sont stockées à l'intérieur, les bouteilles contenant de l'ammoniac anhydre ou des *marchandises dangereuses* classées comme gaz toxiques ou comburants doivent être placées dans un local :

- a) isolé du reste du *bâtiment* par une *séparation coupe-feu* d'au moins 1 h, étanche aux gaz;
- b) qui comporte un mur extérieur;
- c) dans lequel on peut entrer de l'extérieur du *bâtiment*; et
- d) dont les *dispositifs d'obturation* qui communiquent avec le *bâtiment* sont :
  - i) munis d'un dispositif de fermeture automatique qui assure la fermeture des *dispositifs d'obturation* lorsqu'ils ne sont pas utilisés; et
  - ii) construits de manière à empêcher la migration des gaz dans le reste du *bâtiment*.

**3.3.6.4. Locaux de rangement et de transvasement pour liquides inflammables et liquides combustibles**

1) Les *séparations coupe-feu* des locaux où sont entreposés des *liquides inflammables* et des *liquides combustibles* doivent présenter un *degré de résistance au feu* conforme à la sous-section 4.2.9. de la division B du CNPI.

2) Si des liquides de classe IA ou IB mentionnés à la sous-section 4.1.2. de la division B du CNPI sont transvasés dans un local de rangement, il faut, pour empêcher qu'une explosion ne provoque des dommages structuraux ou mécaniques graves, que ce local soit conçu suivant les règles de l'art, telles que celles qui sont énoncées dans la norme NFPA 68, « Explosion Protection by Deflagration Venting » (voir la note A-3.3.6.4. 2)).

**3.3.6.5. Stockage de pneus**

1) Une aire de stockage prévue pour un volume de pneus en caoutchouc supérieur à 375 m<sup>3</sup> doit être isolée du reste du *bâtiment* par des *séparations coupe-feu* d'au moins 2 h (voir la note A-3.3.6.5. 1)).

**3.3.6.6. Stockage de nitrate d'ammonium**

1) Lorsque l'article 3.2.9.1. de la division B du CNPI s'applique en raison de la quantité et de la nature des produits entreposés et conformément aux paragraphes 2) à 6), un *bâtiment* qui sert au stockage de nitrate d'ammonium doit être classé comme un *établissement industriel à risques moyens* (groupe F, division 2).

2) Un *bâtiment* devant servir au stockage de nitrate d'ammonium ne doit pas avoir une hauteur de *bâtiment* de plus de 1 *étage*.

3) Un *bâtiment* devant servir au stockage de nitrate d'ammonium ne doit pas comporter :

- a) un *sous-sol* ou un vide sanitaire;
- b) des avaloirs de sols découverts, des tunnels, des cuvettes d'ascenseurs ou de monte-charges ou d'autres cavités où le nitrate d'ammonium fondu risque de s'accumuler.

4) Un *bâtiment* devant servir au stockage de nitrate d'ammonium doit comporter des orifices de ventilation d'au moins 0,007 m<sup>2</sup> par mètre carré d'aire de stockage, à moins qu'une *ventilation mécanique* ne soit prévue.

5) Tous les revêtements de *sol* des aires de stockage décrites au paragraphe 1) doivent être constitués de matériaux *incombustibles*.

6) Un *bâtiment* qui doit servir au stockage de nitrate d'ammonium doit être conçu pour empêcher tout contact avec des matériaux de construction qui :

- a) causeront l'instabilité du nitrate d'ammonium;
- b) peuvent se corroder ou se détériorer au contact du nitrate d'ammonium; ou
- c) s'imprégneront de nitrate d'ammonium.

(Voir la note A-3.3.6.6. 6).)

**3.3.6.7. Matériaux de plancher**

1) Le plancher des aires de stockage des *marchandises dangereuses* doit être construit en matériaux imperméables qui n'absorberont pas les produits chimiques.

**3.3.6.8. Séparations coupe-feu dans les usines de transformation**

1) Les aires des *usines de transformation* dans lesquelles des *liquides instables* sont manipulés ou dans lesquelles des opérations chimiques sont effectuées à petite échelle doivent être isolées du reste du *bâtiment* au moyen d'une *séparation coupe-feu* d'au moins 2 h.

**3.3.6.9. Sous-sols et fosses**

1) Les *usines de transformation* dans lesquelles des *liquides inflammables* ou des *liquides combustibles* des classes I et II sont manipulés ne doivent comporter ni *sous-sols* ni fosses couvertes.

**Section 3.4. Exigences relatives aux issues****3.4.1. Généralités****3.4.1.1. Objet**

1) Toute *aire de plancher* destinée à un *usage* quelconque doit être desservie par des *issues* conformément à la présente section (voir la note A-3.4.1.1. 1)).

**3.4.1.2. Séparation des issues**

1) Sous réserve du paragraphe 2), si une *aire de plancher* doit avoir plus d'une *issue*, chacune doit être isolée des autres.

2) Si une *aire de plancher* est desservie par plus de 2 *issues*, celles-ci peuvent converger conformément au paragraphe 3.4.3.1. 2), à condition que leur capacité cumulative compte pour au plus 50 % de la largeur totale exigée pour les *issues* de l'*aire de plancher*.

**3.4.1.3. Accès à l'issue**

1) Les *accès à l'issue* doivent être conformes à la section 3.3.

**3.4.1.4. Types d'issues**

1) Sous réserve de la présente section, toute *aire de plancher* doit être desservie par une ou plusieurs des *issues* suivantes :

- a) une porte extérieure;
- b) un passage extérieur;
- c) une rampe extérieure;
- d) un escalier extérieur;
- e) un escalier de secours (conforme à la sous-section 3.4.7.);
- f) une *issue horizontale*;
- g) un passage intérieur;
- h) une rampe intérieure; ou
- i) un escalier intérieur.

**3.4.1.5. Passages extérieurs d'issue**

1) Les *aires de plancher* doivent communiquer avec les passages extérieurs d'*issue* par des portes d'*issue* situées au niveau du plancher.

**3.4.1.6. Restrictions relatives aux issues horizontales**

1) Sous réserve du paragraphe 2), le nombre d'*issues horizontales* d'une *aire de plancher* ne doit pas compter pour plus de 50 % du nombre d'*issues* exigées pour cette *aire de plancher*.

2) Dans un hôpital ou une maison de repos avec *traitements*, le nombre d'*issues horizontales* desservant des chambres de patients ne doit pas compter pour plus des deux tiers du nombre d'*issues* exigées pour cette *aire de plancher* (voir la note A-3.4.1.6. 2)).

**3.4.1.7. Glissières de secours**

1) Une glissière de secours ne peut compter comme *issue* dans un *bâtiment*, mais il est permis d'en ériger une qui puisse servir de voie d'évacuation supplémentaire là où il existe des risques particuliers.

**3.4.1.8. Panneaux vitrés ou transparents**

1) Les panneaux vitrés ou transparents des *issues* doivent être conformes aux exigences de l'article 3.3.1.19. relatives aux panneaux vitrés ou transparents utilisés dans les *accès à l'issue*.

**3.4.1.9. Miroirs**

1) Aucun miroir susceptible de tromper le sens de l'*issue* ne doit être placé dans une *issue* ou près d'une *issue*.

**3.4.1.10. Vitrages combustibles dans les issues**

1) Les vitrages *combustibles* sont interdits dans un mur, un plafond ou un *dispositif d'obturation* faisant partie d'une enceinte d'*issue*.

### 3.4.2. Nombre et emplacement des issues

#### 3.4.2.1. Nombre minimal

**1)** Sous réserve des paragraphes 2) à 4), toute *aire de plancher* destinée à un *usage* doit être desservie par au moins 2 *issues*.

**2)** Si la *hauteur de bâtiment* est d'au plus 2 étages, une *aire de plancher* peut être desservie par une seule *issue*, à condition que le *nombre de personnes* total desservies par l'*issue* soit d'au plus 60 et que :

- a) dans une *aire de plancher* qui n'est pas entièrement protégée par gicleurs, l'*aire de plancher* et la distance de parcours ne soient pas supérieures aux valeurs indiquées au tableau 3.4.2.1.-A; ou
- b) dans une *aire de plancher* entièrement protégée par gicleurs :
  - i) la distance de parcours soit d'au plus 25 m; et
  - ii) l'*aire de plancher* ne soit pas supérieure à la valeur indiquée au tableau 3.4.2.1.-B.

**Tableau 3.4.2.1.-A**

**Critères pour une issue (aire de plancher qui n'est pas entièrement protégée par gicleurs)**

Faisant partie intégrante du paragraphe 3.4.2.1. 2)

Usage de l' <i>aire de plancher</i>	<i>Aire de plancher</i> maximale, en m <sup>2</sup>	Distance de parcours maximale, en m
Groupe A	150	15
Groupe B	75	10
Groupe C	100	15
Groupe D	200	25
Groupe E	150	15
Groupe F, division 2	150	10
Groupe F, division 3	200	15

**Tableau 3.4.2.1.-B**

**Critères pour une issue (aire de plancher entièrement protégée par gicleurs)**

Faisant partie intégrante du paragraphe 3.4.2.1. 2)

Usage de l' <i>aire de plancher</i>	<i>Aire de plancher</i> maximale, en m <sup>2</sup>
Groupe A	200
Groupe B	100
Groupe C	150
Groupe D	300
Groupe E	200
Groupe F, division 2	200
Groupe F, division 3	300

**3)** Sous réserve du paragraphe 4), s'il est permis d'avoir une seule *issue* conformément au paragraphe 2), dans une *aire de plancher* appartenant à un *usage* du groupe B ou C, cette *issue* doit consister en une porte extérieure située à au plus 1,5 m au-dessus du niveau du sol adjacent.

**4)** Il est permis de déroger aux exigences des paragraphes 1) et 2) dans le cas de *logements* ayant un *accès à l'issue* conforme aux paragraphes 3.3.4.4. 1) à 4).

**5)** Il n'est pas obligatoire de prévoir des *issues* directement à partir des constructions hors toit si celles-ci sont desservies par des *accès à l'issue*, conformément aux paragraphes 3.3.1.3. 5) et 6).



**3.4.2.2. Moyens d'évacuation des mezzanines**

**1)** Sous réserve des paragraphes 2) et 3), l'espace au-dessus des *mezzanines* doit être desservi par des *moyens d'évacuation* menant à des *issues* accessibles au niveau de la *mezzanine*, au même titre que les *aires de plancher*.

- 2)** Les *moyens d'évacuation* d'une *mezzanine* peuvent ne pas être conformes au paragraphe 1) :
- a) s'il n'est pas obligatoire que la *mezzanine* se termine à une *séparation coupe-feu* verticale conformément au paragraphe 3.2.8.2. 1);
  - b) si le *nombre de personnes* ne dépasse pas 60;
  - c) si l'aire de la *mezzanine* ne dépasse pas les limites prévues au tableau 3.4.2.2.; et
  - d) si les distances maximales du tableau 3.4.2.2. ne sont pas dépassées lorsqu'elles sont mesurées, le long du parcours, d'un point quelconque de la *mezzanine* :
    - i) jusqu'à une porte de sortie de l'espace au-dessous de la *mezzanine*, si cet espace ne comporte qu'une seule porte de sortie; ou
    - ii) jusqu'à un escalier de sortie donnant sur un *accès à l'issue* dans l'espace au-dessous si cet espace doit être pourvu d'au moins 2 portes de sortie, conformément au paragraphe 3.3.1.5. 1).

**3)** Au moins la moitié des *moyens d'évacuation* exigés pour une *mezzanine* doivent être conformes au paragraphe 1) s'il n'est pas obligatoire que la *mezzanine* se termine à une *séparation coupe-feu* conformément au paragraphe 3.2.8.2. 1).

**Tableau 3.4.2.2.**  
**Critères visant la sortie des mezzanines**  
Faisant partie intégrante du paragraphe 3.4.2.2. 2)

<i>Usage</i>	Aire maximale, en m <sup>2</sup>	Distances maximales, en m
<i>Établissements de réunion</i>	150	15
<i>Habitations</i>	100	15
<i>Établissements d'affaires</i>	200	25
<i>Établissements commerciaux</i>	150	15
<i>Établissements industriels à risques moyens</i>	150	10
<i>Établissements industriels à risques faibles</i>	200	15

**3.4.2.3. Distance entre les issues**

**1)** Sous réserve du paragraphe 2), la distance minimale entre 2 *issues* pour une *aire de plancher* doit être égale à :

- a) la moitié de la plus grande diagonale de l'*aire de plancher*, sans nécessairement être supérieure à 9 m, pour une *aire de plancher* comportant un *corridor commun*; ou
- b) la moitié de la plus grande diagonale de l'*aire de plancher*, sans être inférieure à 9 m, pour toutes les autres *aires de plancher*.

(Voir la note A-3.4.2.3. 1).)

- 2)** Il n'est pas nécessaire que les *issues* soient conformes au paragraphe 1) :
- a) si une *aire de plancher* est divisée de telle sorte qu'au moins le tiers de sa surface se trouve de chaque côté d'une *séparation coupe-feu*; et
  - b) s'il faut traverser la *séparation coupe-feu* pour aller d'une *issue* à une autre.

**3)** La distance minimale entre les *issues* mentionnée au paragraphe 1) doit représenter le plus court trajet que la fumée suivrait entre les *issues*, en supposant que la fumée ne traverse aucune *séparation coupe-feu*.

- 4)** La distance entre 2 portes extérieures d'escaliers d'*issue* desservant la même *aire de plancher* doit être :
- a) d'au moins 9 m; ou
  - b) d'au moins 6 m, dans le cas où
    - i) le *bâtiment* est entièrement protégé par gicleurs; et
    - ii) les 2 portes extérieures sont situées à au plus 15 m d'une *rue*.

#### 3.4.2.4. Distance de parcours

- 1)** Sous réserve du paragraphe 2), aux fins de la présente sous-section, la distance de parcours désigne la distance qu'il faut parcourir d'un point quelconque de l'*aire de plancher* jusqu'à une *issue*.
- 2)** Il est permis de mesurer la distance de parcours à partir d'une porte de sortie d'une *suite* ou d'une pièce ne faisant pas partie d'une *suite* jusqu'à l'*issue* la plus proche, à condition :
- a) que la *suite* ou la pièce soit isolée du reste de l'*aire de plancher* par une *séparation coupe-feu* :
    - i) ayant un *degré de résistance au feu* d'au moins 45 min dans une *aire de plancher* qui n'est pas entièrement protégée par gicleurs; ou
    - ii) pour laquelle un *degré de résistance au feu* n'est pas exigé dans une *aire de plancher* entièrement protégée par gicleurs; et
  - b) que la porte de sortie donne :
    - i) soit sur un passage extérieur;
    - ii) soit sur un corridor utilisé par le public et isolé du reste de l'*aire de plancher* conformément aux exigences de l'article 3.3.1.4. relatives à la séparation des *corridors communs*;
    - iii) soit sur un *corridor commun* isolé du reste de l'*aire de plancher* conformément à l'article 3.3.1.4. (voir la note A-3.1.8.1. 1)b)).
- 3)** La distance de parcours depuis le point le plus éloigné d'un *vide technique* mentionné au paragraphe 3.2.1.1. 8) jusqu'à une *issue* doit être d'au plus 50 m.

#### 3.4.2.5. Emplacement

- 1)** Sous réserve des paragraphes 2) et 3.3.2.5. 6), si une *aire de plancher* doit avoir plus d'une *issue*, celles-ci doivent être situées de manière que, pour gagner au moins l'une d'elles, la distance de parcours soit d'au plus :
- a) 25 m pour tout *établissement industriel à risques très élevés*;
  - b) 40 m pour tout *établissement d'affaires*;
  - c) 45 m pour toute *aire de plancher* entièrement protégée par gicleurs contenant un autre *usage* qu'un *établissement industriel à risques très élevés*;
  - d) 105 m pour toute *aire de plancher* desservie par un *corridor commun* et dans laquelle les pièces et les *suites* ne sont pas isolées du reste de l'*aire de plancher* par une *séparation coupe-feu*, à condition :
    - i) que le *corridor commun* ait une largeur d'au moins 9 m;
    - ii) que la hauteur de plafond du *corridor commun* soit d'au moins 4 m par rapport à toutes les surfaces de plancher;
    - iii) que le *bâtiment* soit entièrement protégé par gicleurs; et
    - iv) qu'au plus la moitié des portes de sortie exigées pour une pièce ou une *suite* donnent sur le *corridor commun* si la pièce ou la *suite* doit avoir plus d'une porte de sortie;
  - e) 60 m pour tout *garage de stationnement* conforme à l'article 3.2.2.90.; et
  - f) 30 m pour toute *aire de plancher* autre que celles mentionnées aux alinéas a) à e).
- 2)** Sauf pour un *établissement industriel à risques très élevés*, on peut déroger au paragraphe 1) si les *issues* sont situées au périmètre de l'*aire de plancher* et sont distantes l'une de l'autre d'au plus 60 m mesurés en suivant ce périmètre, à condition que chaque allée principale de l'*aire de plancher* mène directement à une *issue*.

3) Les *issues* doivent être bien visibles, ou signalées par des indications bien visibles, et ne jamais être obstruées.

#### 3.4.2.6. Entrées principales

1) Aux fins de la présente section, au moins une porte de chaque entrée principale donnant accès à l'intérieur d'un *bâtiment* au niveau du sol doit être conçue conformément aux exigences visant les *issues*.

2) Dans un *bâtiment* qui n'est pas entièrement protégé par gicleurs conformément au paragraphe 3.2.5.12. 1), l'entrée principale d'une salle de danse ou d'un débit de boisson dont le *nombre de personnes* est supérieur à 250 doit correspondre à au moins la moitié de la largeur d'*issue* exigée.

### 3.4.3. Largeur et hauteur

#### 3.4.3.1. Largeur en fonction du nombre de personnes

1) Pour le calcul de la largeur totale des *issues*, le *nombre de personnes* de toutes les pièces ou *aires de plancher* doit être déterminé conformément à la sous-section 3.1.17.

2) Sous réserve du paragraphe 3.4.3.2. 4), si plusieurs *issues* convergent, la largeur d'*issue* exigée est cumulative.

#### 3.4.3.2. Largeur

1) Sous réserve du paragraphe 3), la largeur totale minimale exigée pour les *issues* desservant des *aires de plancher* destinées à des *établissements de réunion*, des *habitations*, des *établissements d'affaires*, des *établissements commerciaux* et des *établissements industriels* doit être calculée en multipliant le *nombre de personnes* de l'aire desservie par :

- a) 6,1 mm, pour les rampes dont la pente est d'au plus 1 : 8, les baies de portes, les corridors et les passages;
- b) 8 mm pour les escaliers dont les marches ont une hauteur d'au plus 180 mm et un *giron* d'au moins 280 mm; ou
- c) 9,2 mm :
  - i) pour les rampes dont la pente est supérieure à 1 : 8; ou
  - ii) pour les escaliers, exception faite de ceux qui sont conformes à l'alinéa b).

2) La largeur totale minimale des *issues* des *aires de plancher* destinées à un *établissement de soins, de traitement* ou de *détention* doit être calculée en multipliant le *nombre de personnes* de l'aire desservie par 18,4 mm.

3) La largeur totale minimale des *moyens d'évacuation* desservant un *usage* du groupe A, division 4, doit être calculée en multipliant le *nombre de personnes* de l'aire desservie par :

- a) 1,8 mm pour :
  - i) les allées;
  - ii) les autres escaliers que les escaliers d'*issue*; et
  - iii) les rampes et les passages situés dans les vomitoires et les *issues*; et
- b) 2,4 mm pour les escaliers d'*issue*.

4) Sous réserve des paragraphes 5) et 6), si une *issue* dessert plusieurs *aires de plancher* situées les unes au-dessus des autres, il n'est pas obligatoire que la largeur exigée pour chaque aire soit cumulative.

5) Si un escalier d'*issue* dessert plus d'un niveau de balcon d'une salle de réunion ou d'une *salle de spectacle*, il doit offrir une largeur d'*issue* conforme au paragraphe 6).

**6)** La largeur exigée pour les escaliers d'*issue* qui desservent des *aires communicantes* visées par les articles 3.2.8.3. à 3.2.8.8. est cumulative, sauf :

- a) si la surface des marches et des paliers de ces escaliers offre au moins 0,3 m<sup>2</sup> par occupant de ces *aires communicantes* (voir la note A-3.4.3.2. 6a)); ou
- b) si chaque niveau de plancher comporte des *surfaces de plancher protégées* au sens donné à l'article 3.2.8.5. et si ces dernières offrent, à chaque niveau, au moins 0,5 m<sup>2</sup> par occupant des *aires communicantes* de ce niveau.

(Voir la note A-3.4.3.2. 6.)

**7)** Si plus d'une *issue* est exigée, aucune d'elles ne peut compter pour plus de 50 % de la largeur totale exigée pour les *issues*.

**8)** La largeur d'une *issue* doit être conforme aux valeurs indiquées aux tableaux 3.4.3.2.-A et 3.4.3.2.-B.

**Tableau 3.4.3.2.-A**  
**Largeurs minimales des corridors d'*issue*, passages, rampes, escaliers et baies de portes**  
**Groupe A, groupe B, division 1, et groupes C, D, E et F**  
Faisant partie intégrante du paragraphe 3.4.3.2. 8)

Usage	Corridors d' <i>issue</i> et passages, en mm	Rampes, en mm	Escaliers, en mm	Baies de portes, en mm
Groupe A, groupe B, division 1, groupe C, groupe D, groupe E, groupe F	1100	1100	900 <sup>(1)</sup> 1100 <sup>(2)</sup>	800

(1) Desservant au plus 2 étages au-dessus du *niveau d'issue* le plus bas ou au plus 1 étage au-dessous du *niveau d'issue* le plus bas.

(2) Desservant plus de 2 étages au-dessus du *niveau d'issue* le plus bas ou plus de 1 étage au-dessous du *niveau d'issue* le plus bas.

**Tableau 3.4.3.2.-B**  
**Largeurs minimales des corridors d'*issue*, passages, rampes, escaliers et baies de portes**  
**Groupe B, divisions 2 et 3**  
Faisant partie intégrante du paragraphe 3.4.3.2. 8)

Usage	Corridors d' <i>issue</i> et passages, en mm	Rampes, en mm		Escaliers, en mm		Baies de portes, en mm	
		Ne desservant pas les chambres de patients ou de résidents <sup>(1)</sup>	Desservant les chambres de patients ou de résidents <sup>(1)</sup>	Ne desservant pas les chambres de patients ou de résidents <sup>(1)</sup>	Desservant les chambres de patients ou de résidents <sup>(1)</sup>	Ne desservant pas les chambres de patients ou de résidents <sup>(1)</sup>	Desservant les chambres de patients ou de résidents <sup>(1)</sup>
Groupe B, division 2	1100	1100	1650	900 <sup>(2)</sup> 1100 <sup>(3)</sup>	1650	850	1050
Groupe B, division 3 abritant plus de 10 résidents	1100	1100	1100	900 <sup>(2)</sup> 1100 <sup>(3)</sup>	1100 <sup>(2)</sup> 1650 <sup>(3)</sup>	850	850
abritant au plus 10 résidents	1100	1100	1100	900 <sup>(2)</sup> 1100 <sup>(3)</sup>	900 <sup>(2)</sup> 1100 <sup>(3)</sup>	850	850

(1) La largeur minimale des rampes, escaliers et baies de portes ne s'applique pas à l'intérieur des *suites d'établissements de soins*.

(2) Desservant au plus 2 étages au-dessus du *niveau d'issue* le plus bas ou au plus 1 étage au-dessous du *niveau d'issue* le plus bas.

(3) Desservant plus de 2 étages au-dessus du *niveau d'issue* le plus bas ou plus de 1 étage au-dessous du *niveau d'issue* le plus bas.

### 3.4.3.3. Réduction de la largeur

**1)** Sous réserve des paragraphes 2) et 4), aucune construction ou installation fixe ni aucun tourniquet ne doit empiéter sur la largeur exigée pour une *issue*.

**2)** Les portes battantes ne doivent, dans leur débattement, ni réduire la largeur exigée pour les escaliers ou paliers d'*issue* à moins de 750 mm ni réduire la largeur d'un passage d'*issue* en deçà de la largeur minimale requise.

**3)** Les portes doivent être installées de manière qu'en position ouverte, elles ne réduisent ni n'obstruent la largeur exigée pour les *issues*.

4) Les mains courantes et les éléments de construction sous les mains courantes, y compris les supports de main courante et les limons, ne doivent pas empiéter de plus de 100 mm sur la largeur exigée pour un *moyen d'évacuation*.

#### 3.4.3.4. Hauteur de passage

(Voir la note A-3.4.3.4.)

1) Sous réserve des paragraphes 4) et 5), toutes les *issues* doivent avoir une hauteur de passage, au-dessus de la largeur de passage de l'*issue*, d'au moins 2050 mm.

2) L'échappée d'un escalier doit être mesurée à la verticale, au-dessus de la largeur de passage de l'escalier, à partir de la tangente au nez des marches et des paliers jusqu'à l'élément le plus bas situé au-dessus (voir la note A-9.8.7.4.).

3) L'échappée des paliers doit être mesurée verticalement à l'intérieur de la largeur de passage du palier jusqu'à l'élément le plus bas situé au-dessus.

4) Sous réserve du paragraphe 5), la hauteur libre des baies de portes doit être d'au moins 2030 mm.

5) Aucun ferme-porte ou autre dispositif ne doit réduire la hauteur libre d'une baie de porte à moins de 1980 mm.

### 3.4.4. Séparations coupe-feu exigées

#### 3.4.4.1. Degré de résistance au feu

1) Sous réserve des paragraphes 2), 3.3.5.4. 3), 3.4.4.2. 2) et 3.4.4.3. 1), toutes les *issues* doivent être isolées du reste du *bâtiment* par une *séparation coupe-feu* ayant un *degré de résistance au feu* au moins égal à celui exigé à la sous-section 3.2.2., sans toutefois être inférieur à 45 min :

- a) pour le plancher situé au-dessus de l'*étage*; ou
- b) pour le plancher situé au-dessous, s'il n'y a pas de plancher au-dessus.

2) Il n'est pas obligatoire que le *degré de résistance au feu* de la *séparation coupe-feu* exigée au paragraphe 1) soit supérieur à 2 h.

3) Si un escalier d'*issue* dessert plus d'un niveau de balcon d'une salle de réunion ou d'une *salle de spectacle*, il doit être séparé du reste du *bâtiment* conformément au paragraphe 1).

#### 3.4.4.2. Issues traversant un hall

1) Sous réserve du paragraphe 2), les *aires de plancher* situées au-dessus ou au-dessous du *premier étage* ne doivent pas avoir d'*issue* qui débouche sur un hall d'entrée.

2) Il est permis de faire déboucher sur un hall d'entrée au plus une *issue* desservant une *aire de plancher*, à condition :

- a) que le plancher du hall soit à au plus 4,5 m au-dessus du *niveau moyen du sol*;
- b) que la distance à parcourir pour traverser le hall jusqu'à l'extérieur soit d'au plus 15 m;
- c) que les pièces ou locaux contigus qui donnent directement accès au hall ne contiennent ni un *établissement de soins*, ni une *habitation* ni un *établissement industriel*;
- d) que le hall ne se trouve pas à l'intérieur d'*aires communicantes* autres que celles mentionnées au paragraphe 3.2.8.2. 6);
- e) que le hall soit conforme aux exigences relatives aux *issues*; toutefois :
  - i) les pièces autres que les *locaux techniques* et les locaux de rangement peuvent donner sur le hall;
  - ii) il n'est pas obligatoire que la *séparation coupe-feu* entre le hall et une pièce utilisée exclusivement pour le contrôle et la surveillance du *bâtiment* ait un *degré de résistance au feu*;

- iii) il n'est pas obligatoire que la *séparation coupe-feu* entre le hall et les *usages* contigus autorisés à donner sur ce hall ait un *degré de résistance au feu* si ce hall et les *usages* contigus sont protégés par *gicleurs*; et
- iv) les portes palières des ascenseurs peuvent s'ouvrir sur le hall, à condition que les portes de l'ascenseur soient conçues pour demeurer fermées, sauf pour permettre l'entrée et la sortie des passagers; et  
(Voir la note A-3.4.4.2. 2)e.)
- f) que le hall d'entrée soit isolé des *issues* qui sont autorisées à y déboucher en vertu du présent paragraphe par une *séparation coupe-feu* construite conformément au paragraphe 3.4.4.1. 1).

### 3.4.4.3. Dérogation pour les passages extérieurs d'issue

- 1) Les paragraphes 3.4.4.1. 1), 3.2.3.13. 1) et 3) ne s'appliquent pas à un passage extérieur d'*issue* :
- a) si au moins 50 % de son côté extérieur communique à l'air libre; et
  - b) si un escalier d'*issue* est prévu à chaque extrémité du passage extérieur.

### 3.4.4.4. Intégrité

- 1) Une *séparation coupe-feu* qui isole une *issue* du reste du *bâtiment* ne doit comporter aucune ouverture sauf :
- a) pour le passage des canalisations d'incendie et de *gicleurs*;
  - b) pour le passage des fils et câbles électriques, des canalisations *incombustibles* totalement fermées et des tuyaux *incombustibles* qui desservent seulement l'*issue*;
  - c) celles exigées conformément à la sous-section 3.2.6.;
  - d) les baies de portes d'*issue*; et
  - e) les panneaux de verre armé ou de briques de verre autorisés à l'article 3.1.8.16.
- 2) Les escaliers en ciseaux et autres escaliers contigus qui servent d'*issues* doivent être isolés les uns des autres par une *séparation coupe-feu* étanche à la fumée ayant un *degré de résistance au feu* au moins égal à celui qui est exigé pour le plancher qu'ils traversent.
- 3) Une *séparation coupe-feu* isolant des escaliers contigus mentionnés au paragraphe 2) ne doit pas être traversée par des baies de portes, conduits, tuyauteries, ni comporter d'autres ouvertures, qui en compromettraient l'intégrité.
- 4) Il est interdit d'installer un *appareil* à combustion dans une *issue*.
- 5) Aucune *issue* ne doit servir de *plénum* dans une installation CVCA.
- 6) Les *issues* ne doivent pas être conçues à d'autres fins que pour permettre la sortie; toutefois, il est permis de prévoir, lors de la conception, qu'elles serviront également de moyen d'accès à une *aire de plancher*.
- 7) Les *locaux techniques* ne doivent pas déboucher directement sur une *issue*.
- 8) Les locaux de rangement, salles de bains, salles de toilettes, buanderies et autres pièces secondaires similaires ne doivent pas déboucher directement sur une *issue*.
- 9) Les *vides techniques* mentionnés au paragraphe 3.2.1.1. 8) ne doivent pas donner directement sur une *issue*.

## 3.4.5. Signalisation

### 3.4.5.1. Signalisation d'issue

- 1) Toute porte d'*issue* doit comporter une signalisation placée au-dessus ou à côté, si cette *issue* dessert :
- a) un *bâtiment* de plus de 2 étages de hauteur de *bâtiment*;

- b) un *bâtiment* dont le *nombre de personnes* dépasse 150; ou
- c) une *pièce* ou une *aire de plancher* comportant un escalier de secours faisant partie d'un *moyen d'évacuation* exigé.

**2)** La signalisation d'*issue* doit :

- a) être bien visible à l'approche de l'*issue*;
- b) être constituée d'un symbole graphique vert et blanc ou de teinte pâle conforme aux exigences de couleurs de la norme ISO 3864-1, « Symboles graphiques – Couleurs de sécurité et signaux de sécurité – Partie 1 : Principes de conception pour les signaux de sécurité et les marquages de sécurité »; et
- c) être conforme à la norme ISO 7010, « Symboles graphiques – Couleurs de sécurité et signaux de sécurité – Signaux de sécurité enregistrés », pour les symboles suivants (voir la note A-3.4.5.1. 2)c) :
  - i) E001 – *issue* de secours à gauche;
  - ii) E002 – *issue* de secours à droite;
  - iii) E005 – flèche directionnelle à 90 degrés; et
  - iv) E006 – flèche directionnelle à 45 degrés.

**3)** Les signalisations d'*issue* éclairées de l'intérieur doivent être éclairées continuellement et :

- a) si l'éclairage de la signalisation est assuré par un circuit électrique, être conformes à la norme CSA C22.2 N° 141, « Emergency Lighting Equipment »; ou
- b) si l'éclairage de la signalisation n'est pas assuré par un circuit électrique, être conformes à la norme CAN/ULC-S572, « Panneaux de signalisation d'*issue* et systèmes de marquage de parcours photoluminescents et autolumineux ».

**4)** Les signalisations d'*issue* éclairées de l'extérieur doivent être éclairées continuellement et être conformes à la norme CAN/ULC-S572, « Panneaux de signalisation d'*issue* et systèmes de marquage de parcours photoluminescents et autolumineux » (voir la note A-3.4.5.1. 4)).

**5)** Le circuit alimentant les signalisations d'*issue* éclairées de l'extérieur et de l'intérieur :

- a) ne doit pas alimenter d'autre équipement que l'équipement de sécurité; et
- b) doit être relié à une source d'alimentation de secours du type décrit à l'article 3.2.7.4.

**6)** Si aucune *issue* n'est visible depuis un *corridor commun*, un corridor utilisé par le public dans le cas d'un *usage principal* du groupe A ou B, ou une voie principale desservant une *aire de plancher sans cloisons* dont le *nombre de personnes* est supérieur à 150, une signalisation d'*issue* conforme aux alinéas 2)b) et c) et comportant une flèche ou un autre indicateur de la direction de la sortie doit être fournie.

**7)** Sauf pour les portes de sortie décrites au paragraphe 3.3.2.4. 4), une signalisation d'*issue* conforme aux paragraphes 2) à 5) doit être placée au-dessus ou à côté de chaque porte de sortie de pièces conçues pour un *nombre de personnes* supérieur à 60 et qui sont situées dans des *usages* du groupe A, division 1, des salles de danse, des débits de boissons et d'autres *usages* semblables dont l'éclairage, lorsqu'ils sont occupés, n'est pas suffisant pour permettre de localiser facilement l'emplacement de la porte de sortie.

### 3.4.5.2. Escaliers et rampes au niveau d'*issue*

**1)** Dans un *bâtiment* de plus de 2 *étages* de *hauteur de bâtiment*, toute partie d'une rampe ou d'un escalier d'*issue* qui se prolonge au-delà ou en deçà du *niveau d'issue* le plus bas doit comporter une signalisation indiquant clairement qu'elle ne mène pas à une *issue*.

## 3.4.6.1.

## 3.4.6. Caractéristiques des issues

(Voir la note A-3.4.6.)

## 3.4.6.1. Surfaces antidérapantes

- 1) Les rampes, les marches et les paliers des escaliers :
  - a) doivent comporter une surface antidérapante; et
  - b) s'ils sont accessibles au public, le nez des marches, le bord du palier ou le début et la fin des rampes doit avoir une couleur contrastante ou un motif distinctif de manière à se démarquer du reste de leur surface.

2) Les marches et paliers des escaliers d'*issue* extérieurs de plus de 10 m de hauteur doivent être conçus de façon que la neige et la glace ne puissent s'y accumuler.

## 3.4.6.2. Contremarches

1) Sous réserve du paragraphe 3.3.2.15. 1), chaque *volée* d'escalier intérieur doit avoir au moins 3 contremarches.

## 3.4.6.3. Paliers exigés et volées d'escaliers

1) Une *volée* d'escalier doit avoir au plus 3,7 m de hauteur; toutefois, si elle sert d'*issue* pour un *usage* du groupe B, division 2, elle doit avoir au plus 2,4 m de hauteur.

- 2) Sous réserve du paragraphe 3), il doit y avoir un palier :
  - a) au haut et au bas de chaque *volée* d'un escalier intérieur ou extérieur;
  - b) au haut et au bas de chaque section de rampe;
  - c) à l'endroit où une baie de porte donne sur un escalier ou une rampe;
  - d) à l'endroit où une rampe donne sur un escalier; et
  - e) à l'endroit où un escalier donne sur une rampe.

3) Un palier peut être omis au bas d'un escalier ou d'une rampe extérieurs à condition qu'aucune barrière, porte ou obstruction fixe ne soit située à une distance correspondant à la plus petite des valeurs suivantes :

- a) la largeur de l'escalier ou de la rampe; ou
- b) 1100 mm.

## 3.4.6.4. Dimensions des paliers

(Voir la note A-3.4.6.4.)

1) Sous réserve du paragraphe 2), les paliers doivent être au moins aussi larges et aussi longs que la largeur des escaliers où ils se trouvent.

2) Dans un escalier droit et un escalier qui permet de tourner à moins de 90°, il n'est pas nécessaire que la longueur du palier soit supérieure à la moins élevée des valeurs suivantes :

- a) la largeur requise de l'escalier; ou
- b) 1100 mm.

3) La longueur d'un palier doit être mesurée perpendiculairement au nez de marches adjacentes, à une distance égale à la moitié de la longueur requise au paragraphe 2), mesurée à partir du bord le plus étroit du palier.

4) Si une ouverture est pratiquée pour une porte ou un escalier dans un mur situé le long d'une rampe, il doit y avoir un palier de la largeur de la rampe et débordant de 300 mm de part et d'autre de l'ouverture, ou d'un côté seulement si l'ouverture est contre un mur à l'extrémité de la rampe.

5) Si une ouverture est pratiquée pour une porte ou un escalier dans un mur situé à l'extrémité d'une rampe, il doit y avoir un palier de la largeur de la rampe sur une longueur d'au moins 900 mm.

## 3.4.6.5. Mains courantes

1) Les escaliers de moins de 1100 mm de largeur doivent être munis de 1 main courante.



- 2)** Une main courante doit être installée de chaque côté :
- d'escaliers d'au moins 1100 mm de largeur;
  - de *volées* tournantes, peu importe la largeur; et
  - de rampes.
- 3)** Outre les exigences du paragraphe 2), des mains courantes intermédiaires doivent être installées de manière :
- qu'une main courante se trouve à au plus 750 mm de toutes les parties de la largeur d'*issue* exigée;
  - qu'au moins une partie de l'escalier ou de la rampe entre deux mains courantes ait la largeur minimale exigée pour les escaliers ou les rampes (voir les paragraphes 3.4.3.2. 8) et 3.4.3.3. 4)); et
  - que toutes les autres parties de l'escalier ou de la rampe entre deux mains courantes aient une largeur libre d'au moins 510 mm.
- 4)** Si un escalier ou une rampe est plus large que la largeur exigée pour l'*issue*, des mains courantes doivent être installées le long du parcours le plus direct (voir la note A-3.4.6.5. 4)).
- 5)** Les mains courantes doivent être faciles à saisir sur toute leur longueur et ne pas contenir d'éléments tranchants ou abrasifs, et :
- si elles ont une section circulaire, avoir au moins 30 mm et au plus 43 mm de diamètre; ou
  - si elles ont une section non circulaire, avoir au moins 100 mm et au plus 125 mm de périmètre et une section transversale dont la plus grande dimension est d'au plus 45 mm.
- 6)** La hauteur des mains courantes des escaliers, des allées comportant des marches et des rampes doit être mesurée verticalement à partir du dessus de la main courante :
- jusqu'à une tangente au nez des marches de l'escalier ou de l'allée desservi par la main courante (voir la note A-9.8.7.4.); ou
  - jusqu'à la surface de la rampe, du plancher ou du palier desservis par la main courante.
- 7)** Sous réserve du paragraphe 8) et de l'alinéa 3.8.3.5. 1)e), les mains courantes des escaliers, des allées comportant des marches et des rampes doivent avoir une hauteur :
- d'au moins 865 mm; et
  - d'au plus 1070 mm.
- 8)** Il n'est pas obligatoire que les mains courantes installées en plus des mains courantes exigées soient conformes au paragraphe 7).
- 9)** Les mains courantes exigées doivent être faciles à saisir sur toute la longueur :
- d'une rampe; et
  - d'une *volée* d'escalier, de la première à la dernière contremarche.
- (Voir la note A-9.8.7.2.)
- 10)** Sauf lorsqu'elle est interrompue par des baies de portes, au moins une main courante doit être continue sur toute la longueur de l'escalier ou de la rampe, y compris le long du palier (voir la note A-3.4.6.5. 10)).
- 11)** Les mains courantes doivent se terminer de manière à ne pas nuire au passage des piétons ni constituer un risque (voir la note A-3.4.6.5. 10)).
- 12)** Les escaliers et les rampes doivent avoir au moins une main courante latérale qui se prolonge horizontalement sur au moins 300 mm à chaque extrémité (voir la note A-3.4.6.5. 10)).
- 13)** Le dégagement entre les mains courantes et toute surface située derrière elles doit être :
- d'au moins 50 mm; ou
  - de 60 mm si la surface située derrière les mains courantes est rugueuse ou abrasive.
- 14)** Les mains courantes et leurs supports doivent être calculés et construits pour résister aux charges prescrites au paragraphe 4.1.5.14. 7).

- 15) Il faut installer des mains courantes des deux côtés d'une rampe.

### 3.4.6.6. Garde-corps

- 1) Toutes les *issues* doivent être protégées de chaque côté par un mur ou un *garde-corps* solidement fixé aux endroits où :
- la dénivellation dépasse 600 mm entre la surface de circulation piétonnière et la surface adjacente; ou
  - la surface adjacente en deçà de 1,2 m de la surface de circulation piétonnière a une pente supérieure à 1 : 2.
- (Voir la note A-9.8.8.1.)
- 2) Sous réserve du paragraphe 4), les *garde-corps* des escaliers d'*issue*, des rampes d'*issue* et de leurs paliers doivent avoir une hauteur d'au moins 1070 mm.
- 3) La hauteur des *garde-corps* doit être mesurée à la verticale jusqu'au sommet du *garde-corps* depuis :
- le nez de marche; et
  - la surface de la rampe ou du palier.
- 4) Les *garde-corps* des escaliers et paliers extérieurs à plus de 10 m au-dessus du niveau du sol adjacent doivent avoir une hauteur d'au moins 1500 mm mesurée à la verticale depuis la surface du palier ou le nez de marche jusqu'au sommet du *garde-corps*.
- 5) Sous réserve du paragraphe 3.3.1.18. 3) et des articles 3.3.4.7. et 3.3.5.10., les parties ajourées du *garde-corps* d'une *issue* ne doivent pas permettre le passage d'un objet sphérique de plus de 100 mm de diamètre.
- 6) Les fenêtres des cages d'escalier dont l'appui est à moins de 900 mm de hauteur par rapport au nez de marche ou à moins de 1070 mm de hauteur par rapport à un palier doivent :
- être protégées par un *garde-corps* dont la partie supérieure est située :
    - à une hauteur d'environ 900 mm par rapport à une ligne reliant le nez des marches; ou
    - à au moins 1070 mm au-dessus du palier; ou
  - être assujetties et conçues pour résister aux charges latérales mentionnées pour les *garde-corps* et les murs aux articles 4.1.5.14. et 4.1.5.16.
- 7) Sauf pour les *garde-corps* conformes à l'article 3.3.5.10., les *garde-corps* qui protègent un niveau situé à plus de 1 étage ou 4,2 m au-dessus du niveau adjacent doivent être conçus de manière qu'aucun élément, support ou ouverture situé entre 140 et 900 mm au-dessus du niveau protégé par ces *garde-corps* n'en permette l'escalade (voir la note A-9.8.8.6. 1)).

### 3.4.6.7. Pente des rampes

(Voir l'article 3.8.3.5.)

- 1) Sauf indication contraire à l'article 3.3.2.5. pour les allées, la pente maximale des rampes doit être :
- de 1 : 10 pour tout *établissement de réunion, établissement de soins, établissement de traitement* ou *établissement de détention* ou toute *habitation*;
  - de 1 : 6 dans les *établissements industriels*;
  - de 1 : 8 dans tous les autres *usages*; et
  - de 1 : 10 pour toutes les rampes extérieures.

### 3.4.6.8. Marches et contremarches

(Voir la note A-9.8.4.)

- 1) Sauf indication contraire pour les *logements* et sous réserve du paragraphe 3.4.7.5. 1) en ce qui concerne les escaliers de secours, les marches des escaliers d'*issue* doivent avoir un *giron* d'au moins 280 mm entre des marches successives.
- 2) Les escaliers mentionnés au paragraphe 1) doivent avoir une hauteur de marche d'au moins 125 mm et d'au plus 180 mm entre des marches successives.

**3)** Sous réserve de l'article 3.3.4.7. et sauf pour les escaliers de secours, les escaliers utilisés principalement aux fins des travaux d'entretien et les escaliers desservant les établissements industriels autres que les garages de stationnement, les escaliers ne doivent pas comporter de contremarches ajourées.

**4)** Sauf dans les escaliers de secours et lorsqu'un escalier extérieur est situé le long d'un passage piéton comme il est prévu au paragraphe 3.4.6.3. 3), les contremarches doivent avoir une hauteur uniforme dans une même volée, sous réserve d'une tolérance maximale de :

- a) 5 mm entre des marches ou des paliers successifs; et
- b) 10 mm entre la contremarche la plus haute et la contremarche la plus basse d'une volée.

**5)** Sauf dans les escaliers de secours, les marches doivent avoir un giron uniforme, mesuré comme la distance horizontale de nez à nez, sous réserve d'une tolérance maximale de :

- a) 5 mm entre les marches successives; et
- b) 10 mm entre la marche la plus profonde et la marche la moins profonde d'une volée.

**6)** Les marches et contremarches doivent avoir un giron et une hauteur constants et ces dimensions ne doivent pas varier de manière importante d'une volée à l'autre pour tout type d'escalier.

**7)** L'inclinaison des marches ou des paliers ne doit pas dépasser 1 : 50.

**8)** Sous réserve du paragraphe 10), le dessus des nez de marche doit présenter un bord arrondi ou biseauté se prolongeant d'au moins 6 mm et d'au plus 13 mm mesurés horizontalement à partir du bord d'accès de la marche.

**9)** Dans les accès à l'issue destinés au public et dans les issues, le nez des marches d'escalier doit être perpendiculaire à la direction de parcours vers l'issue.

**10)** Si un matériau souple est utilisé pour recouvrir les nez de marche, le bord arrondi ou biseauté minimal exigé par le paragraphe 8) peut être réduit à 3 mm.

### 3.4.6.9. Volées tournantes dans les issues

**1)** Une volée dans un escalier d'issue peut seulement être :

- a) une volée droite; ou
- b) une volée tournante conforme au paragraphe 2).

**2)** Si une volée tournante est utilisée comme issue, elle doit avoir :

- a) une main courante de chaque côté;
- b) un giron d'au moins 240 mm;
- c) un giron conforme à l'article 3.4.6.8., mesuré à 300 mm de l'axe de la main courante, du côté étroit de la marche; et
- d) un rayon intérieur au moins égal au double de la largeur de l'escalier.

**3)** Les marches dansantes doivent avoir un angle constant et un giron et une hauteur uniformes, conformément aux tolérances de construction stipulées à l'article 3.4.6.8., les mesures étant effectuées à 300 mm de l'axe de la main courante du côté étroit des marches.

**4)** Toutes les marches dansantes d'une même volée doivent permettre de tourner dans la même direction.

### 3.4.6.10. Issues horizontales

**1)** Chacune des aires de plancher situées de part et d'autre d'une issue horizontale doit pouvoir accommoder les occupants des 2 aires à la fois en prévoyant une surface libre d'au moins 0,5 m<sup>2</sup> par personne; toutefois, il faut prévoir 1,5 m<sup>2</sup> pour chaque personne en fauteuil roulant et 2,5 m<sup>2</sup> pour chaque personne alitée.

**2)** Si des balcons ou des passerelles encloués ou des vestibules font partie d'une issue horizontale, leur largeur libre doit être au moins égale à celle des portes d'issue qui y donnent accès et les mains courantes ne peuvent réduire cette largeur libre de plus de 100 mm.

**3)** Si une *issue horizontale* relie 2 *aires de plancher* qui ne sont pas au même niveau, son plancher ne doit pas avoir une pente supérieure à la valeur spécifiée à l'article 3.4.6.7.

**4)** Une *issue horizontale* ne doit comporter ni escalier ni marche.

**5)** Si 2 portes sont prévues dans une *issue horizontale* comprenant une partie des *issues* exigées pour les *aires de plancher* des 2 côtés de l'*issue* :

- a) les portes doivent être montées côte à côte, la porte de droite pivotant en direction de l'*issue horizontale*; et
- b) une signalisation de chaque côté de l'*issue horizontale* doit identifier la porte qui pivote en direction de l'autre aire.

(Voir la note A-3.4.6.10. 5).)

**6)** Si les *issues horizontales* comportent des passerelles entre les *bâtiments* ou des balcons extérieurs, ces passerelles et balcons doivent être conformes à l'article 3.2.3.19.

### 3.4.6.11. Portes

**1)** L'extrémité d'une porte, dans son débattement, ne doit pas arriver à moins de 300 mm d'une contremarche.

**2)** Sous réserve du paragraphe 3), le seuil d'une baie de porte dans une *issue* qui sert à confiner un déversement de *liquide inflammable* dans un *local technique* ou un local d'un *établissement industriel* ne doit pas être surélevé de plus de 13 mm par rapport à la surface du revêtement de sol environnant.

**3)** Sauf pour les portes donnant accès au niveau du sol exigées aux alinéas 3.3.1.7. 1)d) et e), une porte d'*issue* peut donner sur au plus 1 marche, d'au plus 150 mm de hauteur, si elle risque d'être bloquée par la neige ou la glace.

**4)** Les portes d'*issue* doivent être faciles à repérer (voir la note A-3.4.6.11. 4)).

**5)** Tout vantail de porte d'*issue* doit avoir au moins 610 mm de largeur si la porte a plus d'un vantail.

**6)** Lorsqu'une porte d'*issue* menant directement à l'extérieur risque, en raison de son emplacement, d'être obstruée par des véhicules automobiles stationnés ou des marchandises stockées, une signalisation visible ou un obstacle physique interdisant de telles obstructions doit être installé du côté extérieur de la porte.

### 3.4.6.12. Sens d'ouverture des portes

**1)** Une porte d'*issue*, sauf si elle dessert un seul *logement* et sous réserve du paragraphe 2) et de l'article 3.4.6.14., doit :

- a) s'ouvrir dans la direction de l'*issue*; et
- b) pivoter autour d'un axe vertical.

**2)** La conformité au paragraphe 1) n'est pas obligatoire pour les portes d'*issue* lorsque :

- a) les portes desservent des *garages de stationnement* ne desservant qu'un seul *logement*;
- b) les portes desservent des *bâtiments* secondaires ne desservant qu'un seul *logement*;
- c) les portes :
  - i) desservent des *suites* d'entreposage d'une aire d'au plus 28 m<sup>2</sup> qui se trouvent au *premier étage* d'un entrepôt; et
  - ii) donnent directement à l'extérieur au niveau du sol; ou
- d) les portes desservent des unités de stockage libre-service prévues à la section 3.9.

### 3.4.6.13. Dispositifs de fermeture automatique

**1)** Une porte d'*issue* qui doit normalement être tenue fermée :

- a) doit être munie d'un dispositif de fermeture automatique; et
- b) ne doit en aucun cas être maintenue en position ouverte, sous réserve du paragraphe 3.1.8.14. 1).

**3.4.6.14. Portes coulissantes**

**1)** Sous réserve des paragraphes 2) et 3.4.6.12. 2), les portes d'*issue* donnant directement à l'extérieur au niveau du sol peuvent être des portes coulissantes, à condition qu'elles soient conformes au paragraphe 3.3.1.12. 1).

**2)** Une porte d'*issue* desservant un *usage* du groupe B, division 1, ou une *zone à sortie contrôlée* dans d'autres *usages*, peut être une porte coulissante non conforme au paragraphe 3.3.1.12. 1) si elle est conçue pour se déverrouiller conformément à l'article 3.3.1.13.

**3.4.6.15. Portes tournantes**

- 1)** Sous réserve du paragraphe 3), les portes tournantes doivent :
- être d'un modèle repliable;
  - être flanquées de portes à charnières ayant une capacité d'évacuation équivalente;
  - servir d'*issue* pour le plancher au niveau du sol seulement;
  - ne pas être situées au pied d'un escalier; et
  - avoir pour tous leurs vantaux et pour leur enceinte, du verre conforme :
    - à la norme CAN/CGSB-12.1-M, « Verre de sécurité trempé ou feuilleté »; ou
    - à la norme CAN/CGSB-12.11-M, « Verre de sécurité armé ».

**2)** Sous réserve du paragraphe 3), on doit considérer qu'une porte tournante a une capacité d'évacuation d'au plus 45 personnes.

- 3)** Il n'est pas obligatoire qu'une porte tournante électrique soit conforme aux paragraphes 1) et 2), à condition :
- que les vantaux se replient et arrêtent la rotation automatique de la porte sans obstruer la largeur de passage si une poussée ne dépassant pas celle qui est spécifiée au paragraphe 3.4.6.16. 2) est exercée au centre d'un vantail;
  - que les vantaux puissent s'ouvrir de l'intérieur du *bâtiment* sans qu'il soit nécessaire d'utiliser une clé ou un dispositif spécial ou de connaître le mécanisme d'ouverture de la porte;
  - que la capacité d'évacuation admissible soit calculée en fonction de la largeur libre de passage lorsque les vantaux sont repliés;
  - qu'une indication permanente, dont le centre doit se trouver entre 1000 et 1500 mm au-dessus du plancher, soit apposée sur chaque face de chaque vantail pour expliquer comment replier la porte en cas d'urgence; et
  - que le verre utilisé pour les vantaux et le tambour soit du verre de sécurité conforme :
    - à la norme CAN/CGSB-12.1-M, « Verre de sécurité trempé ou feuilleté »; ou
    - à la norme CAN/CGSB-12.11-M, « Verre de sécurité armé ».

**3.4.6.16. Dispositifs d'ouverture des portes**

**1)** Sauf pour les portes d'accès à une *zone de détention cellulaire* ou à une *zone à sortie contrôlée* qui sont dotées d'un mécanisme de déverrouillage à distance conforme à l'article 3.3.1.13. et sous réserve des paragraphes 4) et 5), ainsi que de l'article 3.4.6.17., les serrures, loquets et autres dispositifs de fermeture d'une porte d'entrée principale d'un *bâtiment* et de toute porte d'*issue* exigée doivent être équipés d'un dispositif de manoeuvre conforme à l'alinéa 3.8.3.8. 1)b) afin de permettre d'ouvrir facilement la porte de l'intérieur par une seule manoeuvre, sans qu'il soit nécessaire d'utiliser une clé ou un dispositif spécial ou de connaître le mécanisme d'ouverture (voir la note A-3.4.6.16. 1)).

**2)** Une porte munie d'un mécanisme d'enclenchement doit comporter un dispositif qui dégage le pêne et permet d'ouvrir la porte toute grande lorsqu'une poussée d'au plus 90 N est exercée sur le dispositif en direction de l'*issue*, si cette porte :

- est une porte d'*issue* d'une *aire de plancher* contenant un *établissement de réunion* dont le *nombre de personnes* est supérieur à 100;

- b) relie une cage d'escalier d'*issue* à un hall d'*issue* ou est une porte extérieure d'une cage d'escalier d'*issue* d'un *bâtiment* dont le *nombre de personnes* est supérieur à 100; et
- c) est une porte d'*issue* d'une *aire de plancher* contenant un *établissement industriel à risques très élevés*.

**3)** Sous réserve du paragraphe 3.8.3.6. 8), une porte d'*issue* doit être conçue et installée de manière qu'une fois le pêne dégagé, elle s'ouvre sans qu'il soit nécessaire d'exercer une poussée supérieure à 90 N sur la poignée ou tout autre dispositif de dégagement du pêne.

**4)** Il est permis d'installer, sur les portes autres que celles desservant un *établissement industriel à risques très élevés*, des mécanismes de verrouillage électromagnétiques qui ne comportent pas de loquet, goupille ou autre dispositif similaire de maintien en position fermée, à condition :

- a) que le *bâtiment* soit équipé d'un système d'alarme incendie;
- b) que le mécanisme de verrouillage soit neutralisé sur déclenchement du *signal d'alarme* produit par le système d'alarme incendie du *bâtiment*;
- c) que le mécanisme de verrouillage soit neutralisé immédiatement en cas d'interruption de l'alimentation électrique du mécanisme lui-même ou de ses dispositifs auxiliaires;
- d) sauf pour les dispositifs de verrouillage installés conformément au paragraphe 5), que le mécanisme de verrouillage soit neutralisé immédiatement sous l'action d'un interrupteur manuel facilement accessible seulement au personnel autorisé;
- e) sous réserve de l'alinéa k), qu'une poussée d'au plus 90 N exercée sur la quincaillerie d'ouverture de la porte déclenche un mécanisme de déverrouillage dans les 15 s et empêche le reverrouillage tant que la porte n'a pas été ouverte;
- f) qu'une fois neutralisé, le mécanisme de verrouillage soit réactionné manuellement par l'interrupteur mentionné à l'alinéa d);
- g) que la porte comporte une signalisation permanente qui indique que le mécanisme de verrouillage se neutralise en moins de 15 s lorsqu'on applique une pression sur le dispositif d'ouverture de la porte;
- h) que tous les mécanismes de verrouillage situés dans tout trajet de sortie se neutralisent en 15 s au plus;
- i) que le fonctionnement d'un commutateur de dérivation, si un tel commutateur est fourni en vue de la mise à l'essai du système d'alarme incendie :
  - i) puisse empêcher la neutralisation du mécanisme de verrouillage par le système d'alarme incendie, comme mentionné à l'alinéa b), lors de l'essai; et
  - ii) entraîne le déclenchement d'un signal sonore et d'un signal visuel à l'annonceur du système d'alarme incendie exigé à l'article 3.2.4.9. et au poste de surveillance mentionné au paragraphe 3.2.4.8. 4);
- j) qu'un éclairage de sécurité soit fourni à chaque porte; et
- k) qu'un mécanisme de verrouillage installé sur une porte d'accès d'urgence pour le passage aux *aires de plancher* à partir d'un escalier d'*issue* conformément à l'article 3.4.6.18. :
  - i) soit neutralisé immédiatement sous l'action d'un avertisseur manuel du système d'alarme incendie situé sur le mur du côté de l'escalier d'*issue* à 600 mm au plus de la porte; et
  - ii) que la porte comporte, du côté de l'escalier d'*issue*, une signalisation permanente portant les mots « porte d'accès déverrouillée par l'alarme incendie » en lettres d'au moins 25 mm de hauteur et d'au moins 5 mm de largeur.

(Voir la note A-3.4.6.16. 4).)

**5)** Il est permis d'installer des mécanismes de verrouillage électromagnétiques qui ne comportent pas de loquet, goupille ou autre dispositif similaire de maintien en position fermée sur les portes dans les *usages* du groupe B, divisions 2 et 3, à condition :

- a) que le *bâtiment* soit :
  - i) équipé d'un système d'alarme incendie; et
  - ii) *protégé par gicleurs*;
- b) que le mécanisme de verrouillage électromagnétique soit neutralisé :
  - i) en cas de déclenchement du *signal d'alarme* produit par le système d'alarme incendie du *bâtiment*;
  - ii) en cas d'interruption de l'alimentation électrique du mécanisme lui-même ou de ses dispositifs auxiliaires;
  - iii) en cas d'activation d'un interrupteur manuel facilement accessible placé en un endroit sous surveillance constante, à l'intérieur des espaces verrouillés; et
  - iv) en cas d'activation de l'avertisseur manuel installé à moins de 0,5 m de chaque porte et équipé d'un contact auxiliaire de déverrouillage direct du mécanisme de verrouillage électromagnétique;
- c) qu'une fois neutralisé, le mécanisme de verrouillage soit réactionné manuellement par l'interrupteur mentionné au sous-alinéa b)iii);
- d) que la porte comporte une signalisation permanente portant les mots « ISSUE D'URGENCE DÉVERROUILLÉE PAR L'ALARME INCENDIE » en lettres d'au moins 25 mm de hauteur et d'au moins 5 mm de largeur;
- e) que le fonctionnement de tout commutateur de dérivation, lorsqu'un tel commutateur est fourni en vue de la mise à l'essai du système d'alarme incendie, entraîne le déclenchement d'un signal sonore et d'un signal visuel à l'annonceur du système d'alarme incendie et au poste de surveillance mentionnés au paragraphe 3.2.4.7. 4); et
- f) qu'un éclairage de sécurité soit fourni aux portes.

(Voir la note A-3.4.6.16. 5).)

**6)** Les dispositifs d'ouverture et de fermeture des portes mentionnés dans la présente section doivent être installés à au plus 1200 mm au-dessus du plancher fini.

### 3.4.6.17. Sécurité incendie des banques et des établissements commerciaux

**1)** Si un *bâtiment* est entièrement *protégé par gicleurs*, il est permis de déroger au paragraphe 3.4.6.16. 1) pour les portes d'*issue* ou de sortie conformes aux paragraphes 2) à 9) qui desservent une *aire de plancher* ou une partie d'*aire de plancher* contenant exclusivement :

- a) une banque; ou
- b) des commerces de vente au détail.

(Voir la note A-3.4.6.17. 1).)

**2)** Les portes d'*issue* et de sortie mentionnées au paragraphe 1) doivent être conçues de manière à ne jamais être verrouillées dans la partie de l'*aire de plancher* qu'elles desservent lorsque le public s'y trouve ou peut y être admis.

**3)** Une inscription « Ne pas verrouiller cette porte si le public est présent » doit être apposée en permanence des 2 côtés des portes mentionnées au paragraphe 1) et les lettres doivent mesurer au moins 50 mm de hauteur.

**4)** Il faut prévoir des *issues* et des sorties, conformes aux paragraphes 5) à 9), dans une partie d'*aire de plancher* mentionnée au paragraphe 1) que des personnes, à l'exception du public, utiliseront si le public n'est ni présent ni admis dans l'*aire* desservie.

**5)** Dans les *issues* et les sorties mentionnées au paragraphe 4), au moins une porte à chaque *issue* ou sortie doit :

- a) pouvoir s'ouvrir conformément au paragraphe 3.4.6.16. 1); ou
- b) être munie d'un mécanisme de verrouillage conforme au paragraphe 3.4.6.16. 4) qui sera neutralisé sur déclenchement :
  - i) d'un *signal d'alerte* ou d'un *signal d'alarme* en provenance du système d'alarme incendie; ou
  - ii) du système de gicleurs.

**6)** Les portes mentionnées au paragraphe 5) doivent comporter une inscription visible et permanente qui indique qu'il s'agit d'*issues* de secours.

**7)** La largeur totale des *issues* et des sorties exigées pour l'évacuation des personnes, à l'exception du public, d'une *aire de plancher* mentionnée au paragraphe 1) est fonction du nombre maximal de personnes, à l'exception du public, et doit être déterminée conformément aux articles 3.4.3.1. à 3.4.3.3.

**8)** La distance de parcours jusqu'à une *issue* mentionnée au paragraphe 7) ne doit pas dépasser la distance déterminée conformément à la sous-section 3.4.2.

**9)** Les portes d'*issue* et de sortie desservant une *aire de plancher* ou une partie d'*aire de plancher* mentionnée au paragraphe 1) peuvent être munies de serrures qui nécessitent l'utilisation d'une clé ou d'un dispositif spécial ou la connaissance du mécanisme d'ouverture :

- a) si elles ne donnent pas sur des escaliers d'*issue*;
- b) si elles ne donnent pas à l'extérieur du *bâtiment* à partir d'escaliers d'*issue*;
- c) si elles ne desservent pas d'autres *usages*;
- d) si l'*aire* desservie contient au moins un téléphone qui :
  - i) est accessible et en état de fonctionner en tout temps;
  - ii) n'est pas un téléphone payant; et
  - iii) est identifié comme appareil à utiliser en cas d'urgence;
- e) si l'*aire* desservie est éclairée par l'alimentation électrique normale ou de secours si les portes sont verrouillées;
- f) si des mesures ont été prévues pour avertir les personnes présentes dans toute l'*aire* desservie avant le verrouillage des portes; et
- g) si les serrures sont conçues pour être utilisées pendant les périodes où le *bâtiment* n'est pas occupé.

### 3.4.6.18. Accès de passage aux aires de plancher en cas d'urgence

**1)** Sous réserve du paragraphe 2), les portes donnant accès aux *aires de plancher* à partir d'un escalier d'*issue* ne doivent pas comporter de mécanismes de verrouillage qui puissent empêcher d'accéder à toute *aire de plancher* à partir de laquelle il est nécessaire de monter ou de descendre plus de 2 *étages* pour atteindre une porte non verrouillée.

**2)** Les portes mentionnées au paragraphe 1) peuvent comporter des mécanismes de verrouillage électromagnétiques à condition que ces derniers soient conformes aux paragraphes 3.4.6.16. 4) et 5).

**3)** Les portes mentionnées au paragraphe 1) doivent comporter une inscription du côté de l'escalier indiquant qu'elles peuvent s'ouvrir à partir de ce côté.

**4)** Les portes verrouillées prévues pour empêcher d'accéder aux *aires de plancher* à partir des escaliers d'*issue* doivent :

- a) comporter une inscription du côté de l'escalier indiquant l'emplacement de la porte déverrouillée la plus proche dans chaque direction de l'*issue*; et
- b) pouvoir être déverrouillées à l'aide d'un même passe-partout fourni à un endroit désigné et accessible aux pompiers ou comporter un panneau de verre armé d'au moins 0,0645 m<sup>2</sup> de surface et situé à au plus 300 mm de la quincaillerie d'ouverture des portes.

**5)** S'il est exigé d'avoir accès aux *aires de plancher* conformément au paragraphe 1), il doit être possible d'avoir accès à au moins une autre *issue* sans avoir à franchir des portes verrouillées de l'*aire de plancher*.



**3.4.6.19. Numérotation des étages**

- 1) Les chiffres arabes indiquant les *étages* doivent être :
  - a) fixés de façon permanente aux murs dans le prolongement des portes, côté gâches, dans les cages d'escalier d'*issue*;
  - b) d'au moins 60 mm de hauteur et en relief d'environ 0,7 mm;
  - c) situés à 1500 mm au-dessus du plancher fini et à au plus 300 mm de la porte; et
  - d) d'une couleur contrastant avec la surface sur laquelle ils sont appliqués (voir la note A-3.4.6.19. 1)d)).

**3.4.7. Escaliers de secours****3.4.7.1. Objet**

1) Sous réserve du paragraphe 2), il est interdit d'installer des escaliers de secours sur les *bâtiments*.

2) S'il est impossible d'aménager un ou plusieurs des types d'*issues* mentionnées à l'article 3.4.1.4., il est permis d'utiliser des escaliers de secours conformes aux articles 3.4.7.2. à 3.4.7.7. pour desservir les *aires de plancher* des *bâtiments* existants, à condition que ces *aires de plancher* soient à au plus :

- a) 2 *étages* au-dessus du niveau du sol dans les *établissements de soins, de traitement* ou de *détention*; ou
- b) 5 *étages* au-dessus du niveau du sol dans les autres *usages*.

**3.4.7.2. Construction**

1) Les escaliers de secours doivent descendre jusqu'au niveau du sol et être de construction robuste, en métal ou en béton, et solidement ancrés au *bâtiment*; toutefois, des escaliers de secours en bois sont autorisés pour les *bâtiments* de *construction combustible*, à condition que tous les poteaux et supports aient une dimension minimale de 89 mm et toutes les autres pièces de bois, une dimension minimale de 38 mm.

**3.4.7.3. Accès**

1) L'accès aux escaliers de secours doit se faire à partir de corridors et par des portes au niveau du plancher; toutefois, dans le cas d'un *logement*, l'accès à l'escalier de secours peut se faire par une fenêtre à vantail sur axe vertical dont l'ouverture dégagée a au moins 1100 mm de hauteur sur 550 mm de largeur et dont l'appui est à au plus 900 mm au-dessus du niveau du plancher intérieur.

2) Les balcons d'escaliers de secours sur lesquels ouvrent des portes doivent avoir une aire libre d'au moins 1 m<sup>2</sup>.

**3.4.7.4. Protection**

1) Si un escalier de secours dessert un *étage* quelconque au-dessus du deuxième, toutes les baies situées dans une zone décrite au paragraphe 2), y compris les baies de portes dans les murs extérieurs du *bâtiment* auquel cet escalier est fixé, doivent être protégées par des *dispositifs d'obturation* conformes à la sous-section 3.1.8.

2) La zone mentionnée au paragraphe 1) s'étend, à partir de toute partie d'un escalier de secours, y compris les balcons et paliers, jusqu'à :

- a) 3 m, mesurés horizontalement;
- b) 10 m au-dessous; ou
- c) 1,8 m au-dessus.

**3.4.7.5. Escaliers**

1) Les escaliers de secours ne doivent pas être inclinés à plus de 45° par rapport à l'horizontale et doivent avoir une hauteur de marche d'au plus 210 mm et un *giron* d'au moins 220 mm, exclusion faite du nez.

2) Les escaliers doivent avoir une échappée minimale de 1950 mm, plus la hauteur d'une marche mesurée à la verticale d'un palier ou du nez d'une marche.

**3)** La largeur des escaliers de secours doit être conforme aux articles 3.4.3.1. à 3.4.3.3.; toutefois, elle peut être réduite à 550 mm si ceux-ci desservent :

- a) au plus 3 étages; et
- b) au plus 15 personnes.

**4)** Si la *volée* d'escalier qui conduit au sol n'est pas en position d'utilisation, elle doit être maintenue en position relevée sans système de blocage et être munie d'un contrepoids permettant de l'abaisser rapidement et aisément.

#### 3.4.7.6. Garde-corps et mains courantes

**1)** Les côtés ouverts des paliers, des balcons et des escaliers faisant partie d'un escalier de secours doivent être munis de *garde-corps* d'une hauteur d'au moins 920 mm mesurée à la verticale d'un palier ou du nez d'une marche.

**2)** La lisse supérieure d'un *garde-corps* peut servir de main courante, à condition que rien ne vienne rompre la continuité de l'appui.

**3)** Il faut installer une main courante au mur si l'escalier de secours a plus de 550 mm de largeur.

**4)** Un *garde-corps* d'un escalier de secours ne doit comporter aucune partie ajourée permettant le passage d'un objet sphérique de plus de 100 mm de diamètre, à moins qu'il ne puisse être démontré que les parties ajourées dont la dimension dépasse cette limite ne présentent aucun risque.

**5)** Un *garde-corps* d'un escalier de secours doit être conçu de manière qu'aucun élément, support ou ouverture entre 140 et 900 mm au-dessus d'une marche ou d'un palier n'en permette l'escalade, à moins qu'il ne puisse être démontré que les parties ajourées dont l'emplacement et les dimensions dépassent cette limite ne présentent aucun risque.

#### 3.4.7.7. Paliers

**1)** Il faut prévoir des paliers dans les escaliers de secours, conformément aux articles 3.4.6.3. et 3.4.6.4.

## Section 3.5. Transport vertical

### 3.5.1. Généralités

#### 3.5.1.1. Domaine d'application

**1)** La présente section vise les installations de transport vertical d'un *bâtiment*, y compris les ascenseurs, monte-charges, petits monte-charges et escaliers mécaniques.

**2)** Les ascenseurs et monte-charges situés dans un *bâtiment* visé par la sous-section 3.2.6. doivent être conformes aux articles 3.2.6.4., 3.2.6.5. et 3.2.6.6.

### 3.5.2. Normes pertinentes

#### 3.5.2.1. Ascenseurs, monte-charges, petits monte-charges et escaliers mécaniques

**1)** La conception, la construction, l'installation et la *transformation* des ascenseurs, monte-charges, petits monte-charges et escaliers mécaniques doivent être conformes :

- a) aux règlements provinciaux, territoriaux ou municipaux pertinents; ou
- b) à la norme ASME A17.1/CSA B44, « Code de sécurité sur les ascenseurs, les monte-charges et les escaliers mécaniques », en l'absence des règlements mentionnés à l'alinéa a).

(Voir la note A-3.5.2.1. 1.)

**2)** Avant leur mise en service, toutes les installations des ascenseurs, monte-charges, petits monte-charges ou escaliers mécaniques, y compris les dispositifs

de sécurité et de commande, doivent être inspectées et soumises à des essais conformément :

- a) aux règlements provinciaux, territoriaux ou municipaux pertinents; ou
- b) à la norme ASME A17.1/CSA B44, « Code de sécurité sur les ascenseurs, les monte-charges et les escaliers mécaniques », en l'absence des règlements mentionnés à l'alinéa a) (voir la note A-3.5.2.1. 1)).

**3)** Les ascenseurs doivent être conformes à l'annexe E de la norme ASME A17.1/CSA B44, « Code de sécurité sur les ascenseurs, les monte-charges et les escaliers mécaniques ».

**3.5.3. Séparations coupe-feu**

**3.5.3.1. Séparations coupe-feu pour gaines d'ascenseur**

**1)** Sous réserve du paragraphe 2), un *vide technique vertical* utilisé comme gaine d'ascenseur ou de monte-charge doit être isolé de toutes les autres parties de chaque *étage* contigu par une *séparation coupe-feu* ayant un *degré de résistance au feu* conforme à la valeur indiquée au tableau 3.5.3.1. pour le *degré de résistance au feu* exigé en vertu de la sous-section 3.2.2. à l'égard :

- a) du plancher de l'*étage* situé au-dessus; ou
- b) du plancher de l'*étage* situé au-dessous, s'il n'y a pas de plancher au-dessus.

**Tableau 3.5.3.1.**  
**Séparation coupe-feu pour vide vertical destiné au transport**  
Faisant partie intégrante des articles 3.5.3.1. et 3.5.3.2.

<i>Degré de résistance au feu</i> exigé pour un plancher devant former une <i>séparation coupe-feu</i>	<i>Degré de résistance au feu</i> minimal des gaines d'ascenseur	<i>Degré de résistance au feu</i> minimal des gaines de petits monte-charges
< 45 min	45 min	—
45 min	45 min	45 min
1 h	1 h	45 min
1,5 h	1,5 h	1 h
≥ 2 h	2 h	1 h

**2)** Les ascenseurs, autres que ceux destinés aux pompiers conformément à l'article 3.2.6.5., peuvent être situés à l'intérieur d'*aires communicantes* sans être encloués dans une gaine isolée du reste du *bâtiment*, pourvu que la machinerie d'ascenseur se trouve dans un local isolé du reste du *bâtiment* par une *séparation coupe-feu* ayant un *degré de résistance au feu* au moins égal à celui qui est exigé pour les gaines au paragraphe 1).

**3.5.3.2. Vides techniques verticaux pour petits monte-charges**

**1)** Un *vide technique vertical* contenant un petit monte-charge doit être isolé de toutes les autres parties de chaque *étage* contigu par une *séparation coupe-feu* ayant un *degré de résistance au feu* conforme à la valeur indiquée au tableau 3.5.3.1. pour le *degré de résistance au feu* exigé en vertu de la sous-section 3.2.2. à l'égard :

- a) du plancher de l'*étage* situé au-dessus; ou
- b) du plancher de l'*étage* situé au-dessous, s'il n'y a pas de plancher au-dessus.

**3.5.3.3. Séparations coupe-feu pour locaux de machinerie d'ascenseur ou de monte-charge**

**1)** Sous réserve du paragraphe 2), un local contenant de la machinerie d'ascenseur ou de monte-charge doit être isolé de toute autre partie du *bâtiment* par une *séparation coupe-feu* ayant un *degré de résistance au feu* au moins égal à celui qui est exigé pour le *vide technique vertical* qui renferme l'ascenseur ou le monte-charge.

**2)** Il n'est pas obligatoire qu'un local contenant de la machinerie d'ascenseur ou de monte-charge soit isolé de la gaine d'ascenseur qu'il dessert, à condition que le local et

la gaine d'ascenseur soient isolés de toute autre partie du *bâtiment* par une *séparation coupe-feu* ayant un *degré de résistance au feu* au moins égal à celui qui est exigé pour le *vide technique vertical* qui renferme l'ascenseur ou le monte-charge.

### 3.5.4. Dimensions et numérotation

#### 3.5.4.1. Dimensions de la cabine d'ascenseur ou de monte-charge

1) S'il y a au moins un ascenseur ou un monte-charge dans un *bâtiment*, tous les *étages* doivent être desservis par au moins un ascenseur ou un monte-charge dont les dimensions intérieures sont suffisantes pour permettre le transport d'une civière de 2010 mm de longueur sur 610 mm de largeur en position horizontale (voir la note A-3.5.4.1. 1)).

2) À l'entrée principale du *bâtiment*, une signalisation adéquate doit indiquer clairement quel ascenseur satisfait à l'exigence du paragraphe 1).

#### 3.5.4.2. Numérotation des étages

1) Des chiffres arabes indiquant le numéro de l'*étage* doivent être fixés de façon permanente aux deux chambranles des entrées d'ascenseur, conformément à l'annexe E de la norme ASME A17.1/CSA B44, « Code de sécurité sur les ascenseurs, les monte-charge et les escaliers mécaniques ».

## Section 3.6. Installations techniques

### 3.6.1. Généralités

#### 3.6.1.1. Domaine d'application

1) Les dispositions de la présente section s'appliquent aux *vides techniques horizontaux*, aux *vides techniques verticaux*, aux *combles ou vide sous toit*, aux conduits, aux vides sanitaires, aux gaines, aux *locaux techniques*, aux constructions hors toit abritant de la machinerie et aux installations qu'ils renferment.

#### 3.6.1.2. Câblage et équipement électriques

- 1) Le câblage et l'équipement électriques doivent être installés conformément :
- aux règlements provinciaux, territoriaux ou municipaux pertinents; ou
  - aux exigences de la norme CSA C22.1, « Code canadien de l'électricité, Première partie », en l'absence des règlements mentionnés à l'alinéa a).

#### 3.6.1.3. Protection contre la foudre

1) Si une protection contre la foudre est prévue, elle doit être conforme aux règlements municipaux, provinciaux ou territoriaux ou, en leur absence, à la norme CAN/CSA-B72-M, « Code d'installation des paratonnerres ».

#### 3.6.1.4. Entreposage interdit

1) Les *vides techniques* ne doivent pas être conçus pour servir éventuellement d'espace d'entreposage.

**3.6.1.5. Appareils à l'extérieur d'un bâtiment**

**1)** Les *appareils* à combustion installés sur le toit ou à l'extérieur d'un *bâtiment* doivent être situés à une distance d'au moins :

- a) 1,2 m, mesurée horizontalement, de la limite de propriété; et
- b) 3 m d'un mur adjacent de ce même *bâtiment* si ce mur comporte une ou plusieurs ouvertures à moins de 3 *étages* au-dessus et 5 m de l'*appareil*, mesurée horizontalement, sauf si ces ouvertures sont protégées :
  - i) par un *dispositif d'obturation* ayant un *degré pare-flammes* d'au moins 45 min déterminé conformément à l'article 3.1.8.4.;  
ou
  - ii) par du verre armé pouvant être utilisé dans une *séparation coupe-feu* verticale, tel qu'il est décrit à l'article D-2.3.15. de l'annexe D.

**3.6.2. Locaux techniques****3.6.2.1. Séparations coupe-feu**

**1)** Sous réserve des paragraphes 2), 8), 9) et 10), les *appareils* à combustion doivent être installés dans des *locaux techniques* isolés du reste du *bâtiment* par des *séparations coupe-feu* d'au moins 1 h.

**2)** Sous réserve des exigences du paragraphe 3), il n'est pas nécessaire que les *appareils* à combustion qui desservent une seule pièce ou une seule *suite* soient installés dans des *locaux techniques* isolés du reste du *bâtiment*.

**3)** Il est interdit d'installer un appareil à combustible solide dans un *garage de réparation*, un *garage de stationnement* ou à tout autre endroit où il pourrait être exposé à des vapeurs ou des gaz inflammables, sauf :

- a) s'il est installé dans un *local technique* qui est isolé du reste du *bâtiment* par une *séparation coupe-feu* d'au moins 1 h;
- b) s'il est alimenté en air de combustion directement de l'extérieur du *bâtiment*; et
- c) si la chaleur qu'il produit est acheminée indirectement vers ces espaces par l'intermédiaire de conduits ou de tuyaux.

**4)** Un *local technique* contenant un incinérateur doit être isolé du reste du *bâtiment* par une *séparation coupe-feu* d'au moins 2 h.

**5)** L'équipement contenant un liquide dont le *point d'éclair* est inférieur à 93,3 °C doit être placé dans un *local technique* isolé du reste du *bâtiment* par une *séparation coupe-feu* d'au moins 1 h.

**6)** L'équipement électrique qui doit être installé dans un *local technique* conformément à la norme CSA C22.1, « Code canadien de l'électricité, Première partie », doit être installé dans un *local technique* isolé du reste du *bâtiment* par une *séparation coupe-feu* d'au moins 1 h.

**7)** Sous réserve du paragraphe 8), sur un *étage* qui n'est pas entièrement protégé par *gicleurs*, un *local technique* qui contient de l'équipement technique autre que celui mentionné aux paragraphes 1) à 6) doit être isolé du reste du *bâtiment* par une *séparation coupe-feu* d'au moins 1 h.

**8)** Lorsqu'un *local technique* contient une quantité limitée d'équipement technique, que cet équipement ne présente pas de risques d'incendie et qu'il n'est pas essentiel au fonctionnement des systèmes de sécurité incendie du *bâtiment*, les exigences relatives aux *séparations coupe-feu* ne s'appliquent pas.

**9)** Aucune *séparation coupe-feu* n'est exigée entre un foyer à feu ouvert et l'espace qu'il dessert.

**10)** Aucune *séparation coupe-feu* n'est exigée entre un *appareil* hors toit et le *bâtiment* qu'il dessert.

**3.6.2.2. Locaux techniques sous les issues**

1) Les *locaux techniques* contenant de l'équipement technique présentant des risques d'explosion, comme les *chaudières* fonctionnant à des pressions manométriques supérieures à 100 kPa, certains types d'installations de réfrigération et de transformateurs, ne doivent pas être situés directement au-dessous d'une *issue* exigée.

**3.6.2.3. Équipement technique**

1) Les *locaux techniques* contenant des *générateurs de chaleur*, des *appareils* de refroidissement et des *chauffe-eau* peuvent contenir d'autre genre d'équipement technique comme de l'équipement électrique.

**3.6.2.4. Incinérateurs**

1) Les *locaux techniques* contenant un incinérateur ne doivent abriter aucun autre *appareil* à combustion.

**3.6.2.5. Entreposage de déchets combustibles**

1) Sous réserve du paragraphe 3.6.3.3. 9), les locaux d'entreposage de déchets *combustibles* doivent :

- a) être isolés du reste du *bâtiment* par une *séparation coupe-feu* d'au moins 1 h; et
  - b) être *protégés par gicleurs*.
- (Voir la note A-3.6.2.5. 1.)

**3.6.2.6. Sens d'ouverture des portes**

1) Les portes battantes de *locaux techniques* contenant une *chaudière* ou un incinérateur doivent s'ouvrir vers l'extérieur; toutefois, elles doivent s'ouvrir vers l'intérieur si elles donnent sur un corridor ou sur une pièce servant d'*établissement de réunion* (voir le paragraphe 3.4.4.4. 7)).

**3.6.2.7. Chambres d'équipement électrique**

1) Une chambre d'équipement électrique doit être conforme aux paragraphes 2) à 8) si elle est exigée conformément :

- a) aux règlements provinciaux, territoriaux ou municipaux pertinents; ou
- b) à la norme CSA C22.1, « Code canadien de l'électricité, Première partie », en l'absence des règlements mentionnés à l'alinéa a).

2) Une chambre d'équipement électrique mentionnée au paragraphe 1) doit être isolée du reste du *bâtiment* par une *séparation coupe-feu* en *maçonnerie pleine* ou en béton d'au moins :

- a) 3 h si elle n'est pas protégée par un système d'extinction automatique; ou
- b) 2 h si elle l'est.

3) Si un *bâtiment* est entièrement *protégé par gicleurs*, il n'est pas obligatoire que la chambre d'équipement électrique mentionnée au paragraphe 1) le soit également, à condition :

- a) qu'elle soit conçue uniquement pour abriter l'équipement électrique; et
- b) qu'elle comporte un *détecteur de fumée* qui déclenche le système d'alarme incendie du *bâtiment*.

4) La *séparation coupe-feu* mentionnée au paragraphe 2) ne doit être traversée que par la tuyauterie, les canalisations et les conduits nécessaires à la protection contre l'incendie ou au fonctionnement de l'installation électrique.

5) Pour toute chambre d'appareillage électrique mentionnée au paragraphe 1) et contenant un liquide diélectrique, il faut prévoir des dispositifs de dégagement en cas d'explosion, des événements ou d'autres mesures de protection conformes au paragraphe 3.3.1.20. 3) (voir la note A-3.6.2.7. 5)).

6) La chambre d'équipement électrique mentionnée au paragraphe 1) doit comporter une installation de ventilation conçue conformément à la partie 6 afin d'empêcher que la température intérieure ne dépasse 40 °C.

**7)** L'installation de ventilation exigée au paragraphe 6) doit être indépendante de celle du reste du *bâtiment* et conçue de manière à s'arrêter automatiquement en cas d'incendie dans la chambre d'équipement électrique.

**8)** Le plancher de la chambre d'équipement électrique mentionnée au paragraphe 1) doit être étanche aux liquides, et les seuils des portes et le bas des murs tout autour doivent être étanches sur une hauteur suffisante pour retenir tout le liquide contenu dans le plus gros équipement, mais non inférieure à 100 mm.

**9)** Des mesures doivent être prises pour restreindre aux personnes autorisées l'accès aux chambres d'équipement électrique.

**3.6.2.8. Installations d'alimentation électrique de secours**

**1)** Si le groupe électrogène conçu pour fournir une alimentation de secours pour l'éclairage et pour les installations de sécurité incendie et de sécurité des personnes se trouve dans un *bâtiment* autre qu'un *bâtiment* servant uniquement à abriter le groupe électrogène et son équipement connexe, il doit être situé dans un local qui :

- a) est isolé du reste du *bâtiment* par une *séparation coupe-feu* d'au moins 2 h; et
- b) ne renferme que le groupe électrogène et l'équipement associé à la source d'alimentation électrique de secours.

**3.6.3. Vides techniques verticaux et installations techniques**

**3.6.3.1. Séparations coupe-feu des vides techniques verticaux**

**1)** Sous réserve des articles 3.6.3.3. et 3.6.3.5. ainsi que de la section 3.5., un *vide technique vertical* doit être isolé de toutes les autres parties de chaque *étage* contigu par une *séparation coupe-feu* ayant un *degré de résistance au feu* conforme à la valeur indiquée au tableau 3.6.3.1. pour le *degré de résistance au feu* exigé en vertu de la sous-section 3.2.2. à l'égard :

- a) du plancher de l'*étage* situé au-dessus; ou
- b) du plancher de l'*étage* situé au-dessous, s'il n'y a pas de plancher au-dessus.

(Voir la note A-3.6.3.1. 1).)

**2)** Un *vide technique vertical* qui ne se prolonge pas au-delà du toit d'un *bâtiment* doit être fermé, à son sommet, par une construction ayant un *degré de résistance au feu* au moins égal à celui qui est exigé pour les parois de ce vide.

**3)** Un *vide technique vertical* qui ne se prolonge pas jusqu'au bas d'un *bâtiment* doit être fermé, à sa base, par une construction ayant un *degré de résistance au feu* au moins égal à celui qui est exigé pour les parois de ce vide.

**4)** Les conduits de ventilation des *vides techniques* qui ne se prolongent pas jusqu'au toit doivent être entourés, à l'intérieur du *bâtiment*, d'une construction ayant un *degré de résistance au feu* au moins égal à celui qui est exigé pour les parois des *vides techniques*.

**5)** Les seules ouvertures autorisées dans les parois des *vides techniques verticaux* sont celles qui sont nécessaires à leur utilisation.

**Tableau 3.6.3.1.**  
**Séparations coupe-feu pour vides techniques verticaux**  
Faisant partie intégrante du paragraphe 3.6.3.1. 1)

<i>Degré de résistance au feu</i> exigé pour un plancher devant former une <i>séparation coupe-feu</i>	<i>Degré de résistance au feu</i> minimal des <i>vides techniques verticaux</i>
< 45 min	—
45 min	45 min
1 h	45 min
1,5 h	1 h
≥ 2 h	1 h

**3.6.3.2. Protection des mousses plastiques**

**1)** Les isolants en mousse plastique à l'intérieur des *vides techniques verticaux* doivent être protégés conformément à l'article 3.1.5.14.

**3.6.3.3. Descentes de linge et vide-ordures**

**1)** Les descentes de linge et les vide-ordures doivent :

- a) être étanches à l'humidité;
- b) avoir une surface intérieure lisse;
- c) être protégés contre la corrosion;
- d) être construits en matériaux *incombustibles*; et
- e) être placés dans une gaine qui ne contient aucune autre installation technique que de la tuyauterie *incombustible* d'évacuation et de ventilation ou des canalisations d'eau *incombustibles*.

**2)** Les gaines qui renferment une descente de linge ou un vide-ordures doivent avoir un *degré de résistance au feu* conforme au paragraphe 3.6.3.1. 1) et d'au moins :

- a) 1 h si le débouché est muni d'un *dispositif d'obturation* à enclenchement automatique, maintenu en position ouverte par un maillon fusible; ou
- b) 2 h si le débouché n'est pas muni d'un tel *dispositif d'obturation*.

**3)** Les descentes de linge et les vide-ordures intérieurs doivent se prolonger d'au moins 1 m au-dessus du toit et comporter, à leur sommet, des ouvertures de ventilation :

- a) ayant une surface libre au moins égale à leur section; et
- b) munies d'un couvercle s'ouvrant automatiquement ou pouvant être ouvert manuellement en cas de feu à l'intérieur.

**4)** Les vidoirs des vide-ordures ou des descentes de linge doivent :

- a) avoir une surface d'au plus 60 % de la section de la descente; et
- b) être munis de *dispositifs d'obturation* conçus pour se refermer automatiquement et s'enclencher après chaque utilisation.

**5)** Les vidoirs des vide-ordures ou des descentes de linge doivent être situés à l'intérieur d'un local ou d'un compartiment :

- a) dont aucune dimension n'est inférieure à 750 mm;
- b) isolé du reste du *bâtiment* par une *séparation coupe-feu* d'au moins 45 min;
- c) prévu exclusivement à cette fin; et
- d) qui ne donne pas directement sur une *issue*.

**6)** Des gicleurs doivent être installés au sommet des vide-ordures et des descentes de linge, ainsi que tous les 2 *étages* et dans les locaux ou conteneurs où ils débouchent.

**7)** Il faut isoler le local d'arrivée d'une descente de linge du reste du *bâtiment* par une *séparation coupe-feu* d'au moins 1 h.

**8)** Les vide-ordures doivent être équipés, à leur sommet, d'une installation de nettoyage par jet d'eau.

**9)** Les vide-ordures doivent déboucher dans des locaux ou conteneurs isolés du reste du *bâtiment* par une *séparation coupe-feu* d'au moins 2 h.

**10)** Le local ou le conteneur dans lequel débouche un vide-ordures doit être suffisamment grand pour contenir les ordures entre les périodes normales d'enlèvement, être étanche à l'humidité et comporter une alimentation en eau et un avaloir de *sol* pour le nettoyage par jet d'eau.

**11)** Les locaux dans lesquels débouchent les vide-ordures ne doivent pas contenir d'autre équipement technique que celui qui est utilisé pour la manutention et l'enlèvement des ordures ménagères.



**3.6.3.4. Pression négative des conduits d'extraction**

- 1) Si un *vide technique vertical* renferme un *conduit d'extraction* qui dessert plus d'un *compartiment résistant au feu* :
- ce conduit doit être muni d'un ventilateur à la sortie d'extraction ou à proximité pour assurer une pression négative à l'intérieur; et
  - les *compartiments résistant au feu* ne doivent pas être équipés de ventilateurs individuels qui évacuent l'air directement dans le conduit du *vide technique vertical*.

**3.6.3.5. Gaines de conduit d'évacuation des graisses**

(Voir la note A-3.6.3.5.)

1) Sous réserve du paragraphe 2), les *séparations coupe-feu* qui encloisonnent les conduits d'évacuation des graisses destinés à l'équipement de cuisson commercial doivent être conformes à la norme NFPA 96, « Ventilation Control and Fire Protection of Commercial Cooking Operations ».

2) Le *degré de résistance au feu* des gaines de conduit d'évacuation des graisses installées sur place et préfabriquées doit être déterminé conformément à la norme CAN/ULC-S144, « Résistance au feu — conduits de graisse ».

**3.6.4. Vides techniques horizontaux et installations techniques****3.6.4.1. Domaine d'application**

1) La présente sous-section s'applique aux *vides techniques horizontaux* et aux installations techniques, y compris les vides de faux-plafonds, les gaines de conduits, les vides sanitaires et les *combles ou vides sous toit*.

**3.6.4.2. Séparations coupe-feu**

1) Sous réserve de l'article 3.6.3.5., les *vides techniques horizontaux* qui traversent une *séparation coupe-feu* verticale exigée doivent être isolés du reste du *bâtiment* qu'ils desservent, conformément au paragraphe 2).

2) Il n'est pas obligatoire qu'une *séparation coupe-feu* verticale exigée, à l'exception d'une paroi de gaine verticale ou de cage d'escalier, comporte un prolongement équivalent dans un *vide technique horizontal* ou un vide de construction situé au-dessus de cette séparation, conformément à l'article 3.1.8.3., si ce vide est séparé de l'espace au-dessous par une *séparation coupe-feu* horizontale au moins équivalente à celle de la *séparation coupe-feu* verticale; toutefois, il est permis d'avoir un *degré de résistance au feu* minimal de 30 min si le degré exigé pour la *séparation coupe-feu* verticale n'est pas supérieur à 45 min (voir la note A-3.6.4.2. 2)).

**3.6.4.3. Plénums**

1) Il n'est pas obligatoire qu'un vide de construction situé entre un plafond et un plancher ou entre un plafond et un toit et qui sert de *plénum* soit conforme au paragraphe 3.1.5.18. 1) et à l'article 3.6.5.1. :

- si tous les matériaux à l'intérieur de ce vide ont un *indice de propagation de la flamme* d'au plus 25 et un *indice de dégagement des fumées* d'au plus 50, sauf :
  - les tubes de commande pneumatique;
  - les câbles de fibres optiques et les fils et câbles électriques à gaine ou enveloppe *combustible* qui servent à la transmission de la voix, du son ou des données et qui sont conformes aux paragraphes 3.1.4.3. 2) et 3.1.5.21. 2);

- iii) les canalisations non métalliques totalement fermées ayant une cote FT-6 à la suite de l'essai effectué conformément à l'alinéa 3.1.5.23. 1)a) dans les *bâtiments* pour lesquels une *construction incombustible* est exigée; et
- iv) les canalisations non métalliques totalement fermées ayant une cote FT-4 à la suite de l'essai effectué conformément à l'alinéa 3.1.5.23. 1)a) dans les *bâtiments* pour lesquels une *construction combustible* est autorisée; et
- b) si les suspentes des parois de faux-plafond sont constituées d'un matériau *incombustible* ayant un point de fusion d'au moins 760 °C.

**2)** Si le vide de construction mentionné au paragraphe 1) sert de *plénum* de reprise d'air et comporte une paroi de faux-plafond qui contribue au *degré de résistance au feu* exigé pour la construction, chaque ouverture dans la paroi doit être munie d'un *clapet coupe-feu* :

- a) qui arrête la circulation de l'air dans ce vide en cas d'incendie;
- b) qui est installé de façon à assurer l'intégrité de la paroi de faux-plafond pour la durée prévue selon le *degré de résistance au feu* exigé; et
- c) qui est conforme à la norme CAN/ULC-S112.2, « Comportement au feu des clapets coupe-feu situés dans les plafonds »; et
- d) qui s'active à une température approximativement 30 °C supérieure à la température maximale courante du système, que celui-ci soit en marche ou non.

#### 3.6.4.4. Accès aux combles ou vides sous toit

**1)** Un *comble ou vide sous toit* de plus de 600 mm de hauteur doit comporter une trappe d'au moins 550 sur 900 mm ou un escalier permettant d'y accéder à partir de l'*étage* situé immédiatement au-dessous.

#### 3.6.4.5. Accès aux vides techniques horizontaux

**1)** Les *vides techniques horizontaux*, formés par les faux-plafonds et les gaines de conduits, qui ont plus de 1200 mm de hauteur et 600 mm de largeur, doivent comporter des trappes de visite d'au moins 300 mm de côté, placées de manière que l'intérieur de ces gaines, conduits ou vides soit entièrement visible.

#### 3.6.4.6. Accès aux vides sanitaires

**1)** Les vides sanitaires doivent avoir au moins une ouverture d'accès d'au moins 550 sur 900 mm.

### 3.6.5. Réseaux de conduits d'air et pléniums

#### 3.6.5.1. Matériaux

**1)** Sous réserve des paragraphes 2) à 5) et de l'article 3.6.4.3., tous les conduits, raccords, pièces de fixation et *pléniums* faisant partie des réseaux de conduits d'air doivent être en acier, en alliage d'aluminium, en cuivre, en argile, en amiante-ciment ou en un autre matériau *incombustible*.

**2)** Sous réserve du paragraphe 3), les conduits, pièces de fixation et *pléniums* peuvent contenir des matériaux *combustibles*, à condition :

- a) qu'ils soient conformes aux exigences applicables aux conduits de classe 1 de la norme CAN/ULC-S110, « Essai des conduits d'air »;
- b) qu'ils soient conformes à l'article 3.1.5.18. dans un *bâtiment* pour lequel une *construction incombustible* est exigée;
- c) qu'ils soient conformes à la sous-section 3.1.9.;
- d) qu'ils ne soient utilisés que dans des parcours horizontaux dans un *bâtiment* pour lequel une *construction incombustible* est exigée;
- e) qu'ils ne soient pas utilisés dans un parcours vertical de plus de 2 *étages* dans un *bâtiment* pour lequel une *construction combustible* est permise; et
- f) qu'ils ne soient pas utilisés dans des réseaux de conduits d'air où la température de l'air peut être supérieure à 120 °C.

**3)** Les conduits d'air *combustibles* qui font partie d'un réseau de conduits d'air de ventilation et qui sont entièrement contenus dans un *logement* n'ont pas à être conformes aux paragraphes 1) et 2).

**4)** Les produits d'étanchéité des conduits doivent avoir un *indice de propagation de la flamme* d'au plus 25 et un indice de dégagement des fumées d'au plus 50.

**5)** Les raccords de conduit qui contiennent des matériaux *combustibles* et qui sont installés entre les conduits et les bouches de soufflage :

- a) doivent être conformes aux exigences applicables aux conduits de classe 1 de la norme CAN/ULC-S110, « Essai des conduits d'air »;
- b) doivent avoir au plus 4 m de longueur;
- c) doivent être utilisés seulement dans des parcours horizontaux; et
- d) ne doivent pas pénétrer dans les *séparations coupe-feu* exigées.

### 3.6.5.2. Raccords antivibratiles

**1)** Sous réserve du paragraphe 2), les raccords antivibratiles des réseaux de conduits d'air doivent être *incombustibles*.

**2)** Il est permis d'utiliser des raccords antivibratiles en tissu *combustible*, à condition :

- a) qu'ils aient au plus 250 mm de longueur;
- b) qu'ils soient conformes aux exigences de résistance aux flammes de la norme CAN/ULC-S109, « Essais de comportement au feu des tissus et pellicules ininflammables »; et
- c) qu'ils ne soient pas exposés à l'air chaud ou au rayonnement de sources de chaleur de sorte que leur température de surface soit supérieure à 120 °C.

### 3.6.5.3. Ruban d'étanchéité

**1)** Le ruban d'étanchéité des joints de conduits d'air, *plénums* et autres parties des réseaux de conduits d'air doit satisfaire aux exigences de résistance aux flammes de la norme CAN/ULC-S109, « Essais de comportement au feu des tissus et pellicules ininflammables ».

### 3.6.5.4. Revêtements intérieur et extérieur

**1)** Les revêtements intérieur et extérieur, y compris les adhésifs et isolants, des conduits d'air, *plénums* et autres parties des réseaux de conduits d'air doivent être en matériaux *incombustibles* si l'exposition à l'air chaud ou au rayonnement de sources de chaleur peut faire augmenter la température de leur surface à plus de 120 °C.

**2)** Sous réserve du paragraphe 3), si les revêtements intérieur et extérieur, y compris les adhésifs et isolants, sont *combustibles*, ils doivent avoir :

- a) un *indice de propagation de la flamme* d'au plus 25 sur toute surface exposée ou qui pourrait l'être en coupant le matériau dans n'importe quel sens; et
- b) un indice de dégagement des fumées d'au plus 50.

**3)** Dans un ensemble de *construction combustible*, la surface exposée du revêtement extérieur des conduits, *plénums* et autres parties des réseaux de conduits d'air utilisés peut avoir :

- a) un *indice de propagation de la flamme* d'au plus 75; et
- b) un indice de dégagement des fumées d'au plus 50.

**4)** Les revêtements intérieur et extérieur *combustibles* mentionnés aux paragraphes 2) et 3) ne doivent ni s'enflammer, ni rougir, ni se consumer sans flamme, ni dégager de fumée lorsqu'ils sont soumis à l'essai de la norme ASTM C 411, « Hot-Surface Performance of High-Temperature Thermal Insulation », effectué à la température maximale à laquelle ils seront exposés en service.

**5)** Sous réserve du paragraphe 6), les mousses plastiques isolantes ne doivent ni faire partie d'un réseau de conduits d'air ni isoler un conduit.

**6)** Il est permis d'utiliser une mousse plastique isolante dans un vide de faux-plafond servant de *plénum* de reprise d'air, à condition qu'elle soit protégée conformément à l'article 3.1.5.14.

7) Les revêtements intérieur et extérieur *combustibles* des conduits, y compris leurs adhésifs et isolants, doivent être discontinués près des sources de chaleur du réseau, comme les *générateurs d'air chaud* et les *générateurs de chaleur* à résistance électrique ou à combustion, ou aux endroits où un conduit traverse une *séparation coupe-feu*.

### 3.6.5.5. Calorifugeage des tuyauteries

1) Les isolants et autres matériaux recouvrant les tuyaux dans lesquels la température du fluide dépasse 120 °C :

- a) doivent être *incombustibles*; ou
- b) ne doivent ni s'enflammer, ni rougir, ni se consumer sans flamme, ni dégager de fumée lorsqu'ils sont soumis à l'essai ASTM C 411, « Hot-Surface Performance of High-Temperature Thermal Insulation », effectué à la température maximale à laquelle ils seront exposés en service.

2) Sous réserve du paragraphe 5), l'isolant et les autres matériaux *combustibles* recouvrant des tuyaux situés dans un *vide technique horizontal* ou un *vide technique vertical* doivent avoir, sur toute surface exposée ou qui pourrait l'être en coupant le matériau dans n'importe quel sens, un *indice de propagation de la flamme* :

- a) d'au plus 25 pour les *bâtiments* pour lesquels une *construction incombustible* est exigée; et
- b) d'au plus 75 pour les *bâtiments* pour lesquels une *construction combustible* est permise.

3) Sous réserve du paragraphe 5), les isolants et autres matériaux recouvrant des tuyaux situés à l'intérieur de pièces ou d'autres espaces que les *vides techniques* mentionnés au paragraphe 2) doivent avoir un *indice de propagation de la flamme* ne dépassant pas la valeur exigée pour le revêtement intérieur de finition du plafond.

4) Sous réserve du paragraphe 5), les isolants et autres matériaux *combustibles* recouvrant les tuyaux dans les *bâtiments* mentionnés à la sous-section 3.2.6. doivent avoir un indice de dégagement des fumées d'au plus 100.

5) Aucune limite de l'*indice de propagation de la flamme* et de l'indice de dégagement des fumées n'est exigée pour les isolants et autres matériaux *combustibles* recouvrant les tuyaux qui sont :

- a) soit situés dans un *vide* de construction à l'intérieur d'un mur;
- b) soit noyés dans une dalle de plancher;
- c) soit à l'intérieur d'une gaine *incombustible*.

### 3.6.5.6. Dégagement des plénums et conduits

1) Le dégagement entre le *plénum* d'un *générateur d'air chaud* et un matériau *combustible* doit être conforme aux normes pertinentes mentionnées au paragraphe 6.2.1.5. 1).

2) Si le dégagement exigé pour le *plénum* au paragraphe 1) est d'au plus 75 mm, le dégagement entre un *conduit de distribution* et un matériau *combustible* doit être :

- a) au moins égal au dégagement exigé pour le *plénum* jusqu'à une distance horizontale de 450 mm du *plénum*; et
- b) d'au moins 12 mm à partir d'une distance horizontale d'au moins 450 mm du *plénum*; toutefois, il peut être réduit à zéro en aval d'un coude ou d'un décalage du conduit suffisamment prononcé pour protéger le reste du *conduit de distribution* du rayonnement direct de l'échangeur de chaleur du *générateur d'air chaud*.

(Voir la note A-3.6.5.6. 2).)

3) Si le dégagement exigé pour le *plénum* au paragraphe 1) est compris entre 75 et 150 mm, le dégagement entre un *conduit de distribution* et un matériau *combustible* doit être :

- a) au moins égal au dégagement exigé pour le *plénum* jusqu'à une distance horizontale de 1800 mm du *plénum*; et
- b) d'au moins 12 mm à partir d'une distance horizontale d'au moins 1800 mm du *plénum*; toutefois, il peut être réduit à zéro en aval d'un coude ou d'un décalage du conduit suffisamment prononcé pour protéger le reste du

*conduit de distribution* du rayonnement direct de l'échangeur de chaleur du *générateur d'air chaud*.

(Voir la note A-3.6.5.6. 3.)

**4)** Si le dégagement exigé pour le *plénum* au paragraphe 1) est supérieur à 150 mm, le dégagement entre un *conduit de distribution* et un matériau *combustible* doit être :

- a) au moins égal au dégagement exigé pour le *plénum* jusqu'à une distance horizontale de 1000 mm du *plénum* ;
- b) d'au moins 150 mm à partir d'une distance horizontale comprise entre 1000 et 1800 mm du *plénum* ; et
- c) d'au moins 25 mm à partir d'une distance horizontale d'au moins 1800 mm du *plénum* ; toutefois, il peut être réduit à 8 mm en aval d'un coude ou d'un décalage suffisamment prononcé pour protéger le reste du *conduit de distribution* du rayonnement direct de l'échangeur de chaleur du *générateur d'air chaud*.

(Voir la note A-3.6.5.6. 4.)

**5)** Si une bouche de soufflage est située dans le plancher directement au-dessus d'un *générateur d'air chaud* sans conduits, les dégagements exigés aux paragraphes 2), 3) et 4) peuvent être réduits à zéro si la bouche est à double paroi avec un espace d'au moins 100 mm entre les 2 parois ou si elle comporte un passage d'air chaud central avec passage d'air froid en périphérie.

### 3.6.5.7. Ouvertures de soufflage et d'extraction de l'air

**1)** Les grilles, diffuseurs et autres dispositifs en matériau *combustible* protégeant les ouvertures de soufflage, de reprise et d'extraction de l'air dans les pièces doivent avoir les mêmes *indices de propagation de la flamme* et indices de dégagement des fumées que ceux qui sont exigés pour la finition intérieure de la surface sur laquelle ils sont installés.

### 3.6.5.8. Réseaux de reprise d'air

**1)** Sous réserve des paragraphes 2) et 3), les *conduits de reprise* doivent être en un matériau dont l' *indice de propagation de la flamme* ne dépasse pas 150.

**2)** Si une partie d'un *conduit de reprise* est exposée au rayonnement de l'échangeur de chaleur ou de tout autre élément rayonnant d'un *générateur d'air chaud*, les parties de ce conduit qui se trouvent directement au-dessus de l'enveloppe extérieure du *générateur d'air chaud* ou à moins de 600 mm de celle-ci doivent être *incombustibles*.

**3)** Les *conduits de reprise* desservant un générateur d'air chaud à combustible solide doivent être en un matériau *incombustible*.

**4)** Les *conduits de reprise combustibles* doivent être chemisés en matériau *incombustible* :

- a) au-dessous des bouches de soufflage au niveau du plancher;
- b) à la partie inférieure des conduits verticaux; et
- c) au-dessous des *générateurs d'air chaud* dont la reprise d'air se trouve en partie basse.

## Section 3.7. Exigences de salubrité

### 3.7.1. Hauteur des pièces

#### 3.7.1.1. Hauteur

**1)** La hauteur des pièces et des espaces doit être telle que le plafond ou ses installations fixes ne gênent ni la liberté de mouvement ni les activités.

**2)** Dans les *logements*, la hauteur libre doit être conforme à la sous-section 9.5.3.

### 3.7.2. Équipement sanitaire

#### 3.7.2.1. Installations de plomberie et réseaux sanitaires d'évacuation

1) Sous réserve du paragraphe 2), si un *réseau sanitaire d'évacuation* ne peut être installé faute d'alimentation en eau, il faut mettre en place des latrines, des W.-C. chimiques ou d'autres moyens pour l'évacuation des matières fécales.

2) Les urinoirs sans eau peuvent être installés dans les *bâtiments* comportant une alimentation en eau.

#### 3.7.2.2. W.-C.

1) Sous réserve du paragraphe 4), il faut prévoir des W.-C. tant pour les hommes que pour les femmes en supposant que le *nombre de personnes* est également réparti entre les deux sexes, sauf s'il est possible de prévoir, avec une précision raisonnable, la proportion des groupes d'utilisateurs dans le *bâtiment* (voir la note A-3.7.2.2. 1)).

2) Si une seule salle de toilettes universelle est prévue dans un *bâtiment*, conformément à la section 3.8., le nombre total de personnes servant à déterminer le nombre de W.-C. peut être réduit de 10 avant d'appliquer le paragraphe 6), 7), 8), 12), 13) ou 14).

3) Sous réserve du paragraphe 2), si une seule salle de toilettes universelle est prévue conformément à la section 3.8., le W.-C. qui s'y trouve ne doit pas être pris en compte dans le calcul du nombre des W.-C. exigés au présent article, sauf si un seul W.-C. est permis en vertu du paragraphe 4).

4) Il est permis d'avoir un seul W.-C. pour les deux sexes si le *nombre de personnes* d'un *usage* mentionné aux paragraphes 6), 10), 12), 13), 14) ou 16) ne dépasse pas 10.

5) Si des salles de toilettes pour hommes sont exigées au présent article, il est permis de remplacer les 2/3 des W.-C. par des urinoirs; toutefois, si 2 W.-C. seulement sont exigés, 1 urinoir peut remplacer 1 des W.-C.

6) Sous réserve des paragraphes 4), 7) et 8), le nombre des W.-C. exigés pour les *établissements de réunion* doit être conforme au tableau 3.7.2.2.-A.

7) Dans les écoles primaires et les garderies, il faut prévoir au moins 1 W.-C. par groupe de 30 garçonnetts et 1 W.-C. par groupe de 25 fillettes.

**Tableau 3.7.2.2.-A**  
**Établissements de réunion**  
Faisant partie intégrante du paragraphe 3.7.2.2. 6)

Personnes de chaque sexe	Nombre minimal de W.-C.	
	Hommes	Femmes
1 - 25	1	1
26 - 50	1	2
51 - 75	2	3
76 - 100	2	4
101 - 125	3	5
126 - 150	3	6
151 - 175	4	7
176 - 200	4	8
201 - 250	5	9
251 - 300	5	10
301 - 350	6	11
351 - 400	6	12
> 400	7, plus 1 par groupe additionnel de 200 hommes, au-delà de 400	13, plus 1 par groupe additionnel de 100 femmes, au-delà de 400

**8)** Dans les établissements de culte et les établissements de pompes funèbres, il faut prévoir au moins 1 W.-C. par groupe de 150 personnes de chaque sexe.

**9)** Le nombre des W.-C. exigés dans les *établissements de traitement ou de détention* doit être déterminé selon les besoins particuliers de ces établissements.

**10)** Sous réserve des paragraphes 4) et 7), il faut installer, dans un *établissement de soins* ou une *habitation*, au moins 1 W.-C. par groupe de 10 personnes de chaque sexe.

**11)** Il doit y avoir au moins un W.-C. par *logement*.

**12)** Sous réserve du paragraphe 4), le nombre des W.-C. exigés pour les *établissements d'affaires* doit être conforme au tableau 3.7.2.2.-B.

**Tableau 3.7.2.2.-B**  
**Établissements d'affaires**  
Faisant partie intégrante du paragraphe 3.7.2.2. 12)

Personnes de chaque sexe	Nombre minimal de W.-C. pour chaque sexe
1 - 25	1
26 - 50	2
> 50	3, plus 1 par groupe additionnel de 50 personnes de chaque sexe, au-delà de 50

**13)** Sous réserve des paragraphes 4) et 16), il doit y avoir, dans les *établissements commerciaux*, au moins 1 W.-C. par groupe de 300 hommes et 1 W.-C. par groupe de 150 femmes.

**14)** Sous réserve du paragraphe 4), le nombre des W.-C. exigés pour les *établissements industriels* doit être conforme au tableau 3.7.2.2.-C.

**Tableau 3.7.2.2.-C**  
**Établissements industriels**  
Faisant partie intégrante du paragraphe 3.7.2.2. 14)

Personnes de chaque sexe	Nombre minimal de W.-C. pour chaque sexe
1 - 10	1
11 - 25	2
26 - 50	3
51 - 75	4
76 - 100	5
> 100	6, plus 1 par groupe additionnel de 30 personnes de chaque sexe, au-delà de 100

**15)** Dans un *bâtiment* dont l'*aire de plancher* est supérieure à 600 m<sup>2</sup> et qui comporte un ou plusieurs espaces loués comme *établissements d'affaires* ou *établissements commerciaux*, les W.-C. doivent être accessibles au public.

**16)** Il est permis de déterminer, conformément au tableau 3.7.2.2.-B, le nombre de W.-C. exigés dans une *suite* d'un *établissement commercial* dont la surface ne dépasse pas 500 m<sup>2</sup> uniquement en fonction du nombre total d'employés.

**3.7.2.3. Lavabos**

**1)** Sous réserve du paragraphe 2), il faut installer au moins 1 lavabo dans toute pièce comportant 1 ou 2 W.-C. ou urinoirs, et au moins 1 lavabo supplémentaire par groupe de 2 W.-C. ou urinoirs supplémentaires.

**2)** Il est permis d'installer des lavabos circulaires collectifs au lieu des lavabos prévus au paragraphe 1) et chaque section de 500 mm de circonférence est considérée comme équivalant à un lavabo.

**3)** Toute étagère ou tout accessoire situé au-dessus d'un lavabo doit être placé à un endroit où il ne constitue pas un danger.

- 4) Le lavabo exigé au paragraphe 1) doit être équipé de robinets :
  - a) actionnés automatiquement; ou
  - b) à commande manuelle et :
    - i) conformes à l'alinéa 3.8.3.8. 1)b);
    - ii) n'exigeant pas l'application d'une force continue pour maintenir le débit d'eau; et
    - iii) avec au moins 10 s de débit, lorsque le débit est contrôlé.

#### 3.7.2.4. Maisons mobiles

- 1) Si des maisons mobiles ne comportent pas d'installations sanitaires individuelles reliées à un réseau central d'alimentation en eau et à un réseau d'évacuation, il faut prévoir, pour le public, un bloc sanitaire.
- 2) Les blocs sanitaires exigés au paragraphe 1) doivent comporter :
  - a) au moins 1 W.-C. pour chacun des deux sexes si les installations du bloc sanitaire desservent au plus 10 maisons mobiles; et
  - b) 1 W.-C. supplémentaire pour chacun des deux sexes par groupe additionnel de 10 maisons mobiles.
- 3) Si un bloc sanitaire est exigé conformément au paragraphe 1), il doit comporter des lavabos conformes au paragraphe 3.7.2.3. 1) et au moins :
  - a) un bac à laver ou une installation similaire; et
  - b) une baignoire ou une douche pour chaque sexe.

#### 3.7.2.5. Verre de sécurité

- 1) Le verre utilisé pour une cabine de douche ou de baignoire doit être un verre de sécurité.

#### 3.7.2.6. Protection des surfaces

- 1) Les surfaces de mur jusqu'à la partie supérieure d'un urinoir et jusqu'à au moins 900 mm de part et d'autre, de même que les surfaces de plancher depuis le mur jusqu'à au moins 900 mm au-delà de la projection de l'urinoir sur le plancher, doivent être protégées contre la détérioration à l'aide d'un matériau imperméable durable.
- 2) Les surfaces de plancher jusqu'à au moins 900 mm au-delà de la projection du W.-C. sur le plancher doivent être protégées contre la détérioration à l'aide d'un matériau imperméable durable.

#### 3.7.2.7. Avaloirs de sol

- 1) Un avaloir de *sol* doit être prévu dans les salles de toilettes contenant des urinoirs équipés d'un dispositif de chasse automatique.

#### 3.7.2.8. Barres d'appui

- 1) Les barres d'appui doivent :
  - a) avoir une surface antidérapante, exempte d'éléments tranchants ou abrasifs;
  - b) être montées sur des surfaces exemptes d'éléments tranchants ou abrasifs;
  - c) pouvoir résister à une charge d'au moins 1,3 kN, appliquée verticalement ou horizontalement;
  - d) avoir un diamètre compris entre 30 et 40 mm;
  - e) lorsque montées sur un mur, présenter un dégagement de 35 mm à 45 mm par rapport au mur.

#### 3.7.2.9. Baignoires

- 1) Une baignoire installée dans un hôtel ou un motel doit :
  - a) offrir un dégagement d'au moins 750 mm sur toute sa longueur, sauf qu'un W.-C. ou un lavabo peut empiéter sur cet espace;
  - b) avoir des robinets et autres commandes conformes à l'alinéa 3.8.3.8. 1)b);
  - c) avoir une surface antidérapante sur le fond;
  - d) avoir des barres d'appui :
    - i) conformes au paragraphe 3.7.2.8. 1);



- ii) d'au moins 1200 mm de longueur, placée verticalement au-dessus du bout de la baignoire adjacent à l'espace dégagé, et dont l'extrémité inférieure est située entre 180 et 280 mm au-dessus de la baignoire; et
- iii) d'au moins 1200 mm de longueur, placée horizontalement dans le sens de la longueur de la baignoire, et située entre 180 et 280 mm au-dessus de la baignoire; et
- e) être accessible sur toute sa longueur et ne comporter aucun rail sur le bord.

### 3.7.3. Réseaux de distribution de gaz médicaux

#### 3.7.3.1. Tuyauterie

- 1) Toute tuyauterie de réseau de distribution de gaz médicaux ininflammables installée doit être conforme à :
- a) la norme CSA Z7396.1, « Medical Gas Pipeline Systems – Part 1: Pipelines for Medical Gases, Medical Vacuum, Medical Support Gases, and Anaesthetic Gas Scavenging Systems »; et
  - b) la partie 3 de la division B du CNPI.

## Section 3.8. Accessibilité

(Voir la note A-3.8.)

### 3.8.1. Objet

#### 3.8.1.1. Objet

- 1) La présente section concerne la conception *sans obstacles* des *bâtiments*.
- 2) Les *bâtiments* et installations qui doivent être *sans obstacles* conformément à la sous-section 3.8.2. doivent être conçus conformément à la sous-section 3.8.3.

### 3.8.2. Domaine d'application

#### 3.8.2.1. Exceptions

(Voir la note A-3.8.2.1.)

- 1) La présente section s'applique à tous les *bâtiments*, à l'exception :
  - a) des maisons unifamiliales, des maisons jumelées, des maisons comportant un *logement accessoire*, des duplex, des triplex, des maisons en rangée et des pensions de famille (voir la note A-1.4.1.2. 1), « Logement accessoire », de la division A);
  - b) des *bâtiments* dont l'*usage principal* est du groupe F, division 1; et
  - c) des *bâtiments* qui ne sont pas destinés à être occupés de façon quotidienne ou permanente, par exemple les centraux téléphoniques automatiques, les stations de pompage et les sous-stations électriques.

#### 3.8.2.2. Entrées

(Voir la note A-3.8.2.2.)

- 1) Outre les entrées *sans obstacles* exigées au paragraphe 2), au moins 50 % des entrées piétonnières d'un *bâtiment* visé par le paragraphe 3.8.2.1. 1) doivent être *sans obstacles* et donner :
  - a) sur l'extérieur au niveau du trottoir; ou
  - b) sur une rampe conforme à la sous-section 3.8.3. menant à un trottoir.
- 2) Une *suite* abritant un *établissement de réunion*, un *établissement d'affaires* ou un *établissement commercial* qui est située au *premier étage* d'un *bâtiment* ou à un *étage* comportant un parcours *sans obstacles* et qui est complètement isolée du reste du *bâtiment*, de sorte qu'elle n'est accessible que de l'extérieur, doit avoir au moins une entrée *sans obstacles*.

**3)** Une entrée *sans obstacles* exigée au paragraphe 1) ou 2) doit être conçue conformément à la sous-section 3.8.3.

**4)** Dans le cas d'une entrée *sans obstacles* comportant plusieurs baies de portes, une seule baie de porte doit obligatoirement être conforme à la sous-section 3.8.3.

**5)** Si un *passage piéton* ou un pont piétonnier relie deux *étages sans obstacles* situés dans des *bâtiments* différents, la distance de parcours d'un de ces *étages* à l'autre doit également être *sans obstacles*.

### 3.8.2.3. Aires où un parcours sans obstacles est exigé

(Voir la note A-3.8.2.3.)

**1)** Sous réserve du paragraphe 2), il faut aménager un parcours *sans obstacles* depuis les entrées exigées aux paragraphes 3.8.2.2. 1) et 2), sur tout l'*étage* d'entrée et à l'intérieur de toute *aire de plancher* normalement occupée et desservie par un ascenseur, un escalier mécanique, un trottoir roulant incliné ou un appareil élévateur à plate-forme pour passagers (voir l'article 3.3.1.7. pour des exigences supplémentaires en ce qui concerne les *aires de plancher* au-dessus ou au-dessous du *premier étage* pour lesquelles un parcours *sans obstacles* est exigé).

**2)** Un parcours *sans obstacles* pour personnes en fauteuil roulant n'est pas exigé :

- a) pour les *locaux techniques*;
- b) pour les locaux de machinerie d'ascenseur;
- c) pour les locaux de concierges;
- d) pour les *vides techniques*;
- e) pour les vides sanitaires;
- f) pour les *combles ou vides sous toit*;
- g) pour les niveaux de plancher non desservis par un ascenseur, un appareil élévateur à plate-forme pour passagers, un escalier mécanique ou un trottoir roulant incliné;
- h) pour les *établissements industriels à risques très élevés*;
- i) pour les parties des *aires de plancher* d'un *établissement de réunion* pourvues de sièges fixes et qui ne se trouvent pas dans le parcours *sans obstacles* permettant d'accéder à des aires prévues pour les fauteuils roulants;
- j) pour les niveaux de plancher d'une *suite d'habitation* qui ne sont pas au même niveau que l'entrée de la *suite*;
- k) à l'intérieur d'une *suite d'habitation* qui n'a pas été désignée par une *autorité compétente* pour être accessible aux personnes ayant une incapacité physique; et
- l) pour les parties d'une *aire de plancher* qui ne sont pas au niveau de l'entrée, pourvu que les aménagements et les utilisations prévues à un niveau surélevé ou en contrebas soient accessibles au niveau de l'entrée par un parcours *sans obstacles*.

**Tableau 3.8.2.3.**

#### Nombre de places prévues pour fauteuils roulants

Faisant partie intégrante du paragraphe 3.8.2.3. 3)

Nombre de sièges fixes	Nombre de places exigées pour les fauteuils roulants
2 - 100	2
101 - 200	3
201 - 300	4
301 - 400	5
401 - 500	6
501 - 900	7
901 - 1300	8
1301 - 1700	9
chaque tranche additionnelle d'au plus 400 sièges au-dessus de 1700	une place supplémentaire

**3)** Dans les *établissements de réunion*, le nombre de places prévues pour les fauteuils roulants dans les pièces ou les aires avec sièges fixes qui sont utilisées par le public doit être conforme au tableau 3.8.2.3. (voir l'article 3.8.3.21. pour des exigences supplémentaires).

#### **3.8.2.4. Étages desservis par des escaliers mécaniques et des trottoirs roulants**

**1)** Dans les *bâtiments* dont les niveaux de plancher situés au-dessus ou au-dessous du niveau de plancher de l'entrée sont desservis par des escaliers mécaniques ou des trottoirs roulants inclinés, un parcours *sans obstacles* doit aussi mener à ces niveaux de plancher (voir la note A-3.8.2.4. 1)).

**2)** La voie reliant les escaliers mécaniques ou les trottoirs roulants inclinés aux parcours *sans obstacles* menant aux divers niveaux de plancher, conformément au paragraphe 1), doit être clairement indiquée au moyen d'une signalisation appropriée.

#### **3.8.2.5. Aires de stationnement et zones extérieures d'arrivée et de départ de passagers**

(Voir la note A-3.8.2.5.)

**1)** Il faut prévoir un parcours *sans obstacles* entre l'aire de stationnement extérieure et une entrée *sans obstacles* mentionnée à l'article 3.8.2.2. (voir la note A-3.8.2.5. 1)).

**2)** Pour tout ascenseur desservant au moins un niveau de stationnement intérieur, il faut prévoir un parcours *sans obstacles* entre au moins un niveau de stationnement et les autres parties du *bâtiment* devant satisfaire aux exigences d'accès *sans obstacles*, conformément à la sous-section 3.8.3.

**3)** Toute zone extérieure d'arrivée et de départ de passagers doit être conforme à la sous-section 3.8.3.

#### **3.8.2.6. Commandes**

**1)** Sous réserve du paragraphe 3.5.2.1. 3), les commandes des installations techniques ou des dispositifs de sécurité des *bâtiments*, y compris les interrupteurs, les thermostats, les robinets, la quincaillerie de porte et les boutons d'interphone, qui doivent être manipulées par l'utilisateur et qui se trouvent à proximité ou le long d'un parcours *sans obstacles*, doivent être conformes à la sous-section 3.8.3. (voir la note A-3.8.2.6. 1)).

#### **3.8.2.7. Mécanismes d'ouverture électrique**

**1)** Sous réserve des paragraphes 2) et 3), toute porte qui donne sur un parcours *sans obstacles* à une entrée mentionnée à l'article 3.8.2.2., y compris, le cas échéant, les portes intérieures d'un vestibule, doit être équipée d'un mécanisme d'ouverture électrique conforme à la sous-section 3.8.3. permettant aux personnes d'ouvrir la porte dans la direction de l'issue si l'entrée dessert :

- a) un hôtel;
- b) un *bâtiment* dont l'*usage principal* est du groupe B, division 2; ou
- c) un *bâtiment* dont l'*usage principal* est du groupe A, B, division 3, D ou E, et dont l'*aire de bâtiment* est de plus de 500 m<sup>2</sup>.

**2)** Les exigences du paragraphe 1) ne s'appliquent pas à une *suite* qui a une aire inférieure à 500 m<sup>2</sup> dans un *bâtiment* qui n'a que des *suites* d'un *établissement de réunion*, d'un *établissement de soins*, d'un *établissement d'affaires* ou d'un *établissement commercial* si cette *suite* est complètement isolée du reste du *bâtiment*, de sorte qu'elle n'est accessible que de l'extérieur.

**3)** Si une porte à plusieurs vantaux se trouve dans un parcours *sans obstacles*, le vantail couramment utilisé doit être conforme au présent article.

**3.8.2.8. Équipement sanitaire**

**1)** Sous réserve du paragraphe 2), une salle de toilettes située à un *étage* pour lequel un parcours *sans obstacles* est exigé aux termes de l'article 3.8.2.3. doit être *sans obstacles*, conformément à la sous-section 3.8.3. (voir la note A-3.8.2.8. 1) à 4)).

**2)** Une salle de toilettes peut ne pas être conforme au paragraphe 1) :

- a) si elle est située à l'intérieur d'une *suite* d'une *habitation* ou d'une *suite* d'un *établissement de soins*;
- b) si la même *aire de plancher* comporte d'autres salles de toilettes *sans obstacles* à moins de 45 m; ou
- c) si elle est située dans une *suite* :
  - i) abritant un *établissement d'affaires*, un *établissement commercial* ou un *établissement industriel*;
  - ii) ayant moins de 500 m<sup>2</sup>; et
  - iii) complètement isolée du reste du *bâtiment* de sorte qu'on ne puisse accéder à la *suite* que de l'extérieur.

(Voir la note A-3.8.2.8. 1) à 4).)

**3)** Dans un *bâtiment* où des W.-C. sont exigés conformément à la sous-section 3.7.2., il faut installer au moins un W.-C. *sans obstacles* à l'*étage* d'entrée, à moins :

- a) qu'il existe un parcours *sans obstacles* jusqu'à des W.-C. *sans obstacles* ailleurs dans le *bâtiment*; ou
- b) que les W.-C. exigés à la sous-section 3.7.2. ne soient destinés qu'à des *logements*.

(Voir la note A-3.8.2.8. 1) à 4).)

**4)** Si un *bâtiment* existant fait l'objet de *transformations*, des salles de toilettes universelles conformes à la sous-section 3.8.3. sont autorisées au lieu des installations pouvant accommoder des personnes ayant une incapacité physique dans les salles de toilettes destinées au grand public (voir la note A-3.8.2.8. 1) à 4)).

**5)** Dans une salle de toilettes qui doit être *sans obstacles*, au moins une cabine de W.-C. doit être conforme à la sous-section 3.8.3.

**6)** Si des urinoirs sont prévus dans une salle de toilettes *sans obstacles*, il doit y en avoir au moins un conforme à la sous-section 3.8.3.

**7)** Une salle de toilettes *sans obstacles* doit contenir un lavabo conforme à la sous-section 3.8.3.

**8)** Si des miroirs sont prévus dans une salle de toilettes *sans obstacles*, il doit y en avoir au moins un conforme à la sous-section 3.8.3.

**9)** Si des fontaines sont prévues, il doit y en avoir au moins une conforme à la sous-section 3.8.3.

**10)** Sauf dans une *suite* d'un *établissement de soins* ou une *suite* d'une *habitation*, lorsque des douches sont installées dans un *bâtiment*, au moins une cabine par groupe doit être conforme au paragraphe 2).

**11)** Si une baignoire est installée dans une *suite* d'une *habitation* qui doit être *sans obstacles*, la baignoire doit être conforme à la sous-section 3.8.3.

**3.8.2.9. Appareils d'aide à l'audition**

**1)** À l'intérieur d'un *établissement de réunion*, les salles de classe, les auditoriums, les salles de réunion et les *salles de spectacle* qui ont plus de 100 m<sup>2</sup> de surface doivent être équipés d'appareils d'aide à l'audition conformes à la sous-section 3.8.3.

**3.8.2.10. Signalisation**

**1)** Une signalisation conforme à la sous-section 3.8.3. doit être installée pour signaler l'emplacement des :

- a) entrées *sans obstacles*;
- b) salles de toilettes *sans obstacles*;
- c) douches *sans obstacles*;
- d) ascenseurs *sans obstacles*;

- e) places de stationnement *sans obstacles*; et
- f) installations pour personnes ayant une incapacité auditive.

**2)** Si une salle de toilettes n'est pas conçue pour les personnes ayant une incapacité physique sur un *étage* pour lequel un parcours *sans obstacles* est exigé, des indications doivent signaler l'emplacement des salles de toilettes *sans obstacles*.

**3.8.2.11. Comptoirs et comptoirs pour téléphones**

**1)** Tous les comptoirs de service au public qui ont plus de 2 m de longueur doivent être conformes à la sous-section 3.8.3. (voir la note A-3.8.2.11. 1) et la note A-3.8.2.3.).

**2)** Les étagères et comptoirs fixés à demeure prévus pour les téléphones publics doivent être conformes à la sous-section 3.8.3.

**3.8.3. Normes de conception**

**3.8.3.1. Normes de conception**

**1)** Les *bâtiments* ou parties de *bâtiments* et les installations qui doivent être *sans obstacles* doivent être conçus conformément :

- a) à la présente sous-section; ou
- b) aux dispositions de la norme CSA B651, « Conception accessible pour l'environnement bâti », énumérées au tableau 3.8.3.1., dans leur intégralité.

(Voir la note A-3.8.3.1. 1.)

**Tableau 3.8.3.1.**  
**Dispositions relatives à la conception sans obstacles**  
Faisant partie intégrante du paragraphe 3.8.3.1. 1)

Application <i>sans obstacles</i> (renvois du CNB)	Dispositions de la norme CSA B651 applicables
Allées intérieures accessibles (3.8.3.2.)	4.3 et 5.1
Allées extérieures accessibles (3.8.3.3.)	8.2.1 à 8.2.5 et 8.2.7
Aires d'arrivée et de départ de passagers (3.8.3.4.)	9.3
Rampes (3.8.3.5.)	5.3 et 5.5
Portes et baies de portes (3.8.3.6.)	5.2
Appareils élévateurs à plate-forme (3.8.3.7.)	5.6.2
Commandes (3.8.3.8.)	4.2
Signalisation (3.8.3.9.)	4.5 et 9.4
Fontaines (3.8.3.10.)	6.1
Installations de W.-C. (3.8.3.11. à 3.8.3.15.)	6.2 et 6.3
Installations de salles de bains (3.8.3.16. et 3.8.3.17.)	6.5
Communication (3.8.3.18. et 3.8.3.20.)	6.6
Comptoirs (3.8.3.19. et 3.8.3.20.)	6.7.1
Places pour fauteuils roulants (3.8.3.21.)	6.7.2

**3.8.3.2. Parcours sans obstacles**

**1)** Sous réserve des dispositions de la présente partie ou de l'article 3.8.3.6. visant les baies de portes, un parcours *sans obstacles* doit avoir une largeur libre d'au moins 920 mm.

- 2)** Dans un parcours *sans obstacles*, les planchers et les voies piétonnières :
- a) ne doivent pas comporter d'ouverture qui permette le passage d'une sphère de plus de 13 mm de diamètre;
  - b) doivent être tels que toute ouverture allongée soit à peu près perpendiculaire à la direction de la circulation;
  - c) doivent être stables, fermes et antidérapants;

- d) ne doivent pas avoir une inclinaison transversale supérieure à 1 : 50;
- e) doivent comporter une pente de transition d'au plus 1 : 2 à chaque différence de niveau entre 6 mm et 13 mm; et
- f) doivent être inclinés ou comporter une rampe pour chaque différence de niveau supérieure à 13 mm.

(Voir la note A-3.8.3.2. 2.)

**3)** Un parcours *sans obstacles* peut comporter des rampes, des ascenseurs ou des appareils élévateurs à plate-forme pour passagers s'il y a une différence de niveau.

**4)** Si un parcours *sans obstacles* mesure plus de 30 m de longueur, il doit compter, à intervalles d'au plus 30 m, des sections d'au moins 1500 mm de largeur sur 1500 mm de longueur.

### 3.8.3.3.

#### Allées extérieures

- 1)** Les allées extérieures faisant partie d'un parcours *sans obstacles* doivent avoir :
  - a) une surface antidérapante, continue et unie;
  - b) une largeur d'au moins 1100 mm; et
  - c) un palier adjacent à l'entrée qui est conforme aux exigences de l'alinéa 3.8.3.5. 1)c).

### 3.8.3.4.

#### Zones extérieures d'arrivée et de départ de passagers

- 1)** Toute zone extérieure d'arrivée et de départ de passagers doit :
  - a) comporter une allée d'accès d'au moins 1500 mm de largeur sur 6000 mm de longueur, adjacente et parallèle à l'espace prévu pour l'arrêt des véhicules;
  - b) comporter un bateau de trottoir s'il y a une différence de niveau entre l'allée d'accès et l'espace prévu pour l'arrêt des véhicules; et
  - c) avoir une hauteur de passage d'au moins 2750 mm au-dessus de l'espace prévu pour l'arrêt des véhicules et le long des parcours d'accès et de sortie des véhicules.

### 3.8.3.5.

#### Rampes

- 1)** Les rampes d'un parcours *sans obstacles* doivent avoir :
  - a) une largeur de passage d'au moins 870 mm (voir la note A-3.4.3.4.);
  - b) une pente d'au plus 1 : 12 (voir la note A-3.8.3.5. 1)b));
  - c) un palier d'au moins 1500 sur 1500 mm au haut et au bas ainsi qu'aux niveaux intermédiaires des rampes conduisant à une porte, de façon à offrir, côté gâche, un dégagement :
    - i) d'au moins 600 mm si la porte s'ouvre en direction de la rampe; ou
    - ii) d'au moins 300 mm si la porte s'ouvre en direction opposée à la rampe
 (voir la note A-3.8.3.5. 1)c));
  - d) un palier d'au moins 1200 mm de longueur et d'au moins la même largeur que la rampe :
    - i) à des intervalles d'au plus 9 m en longueur; et
    - ii) à chaque changement brusque de direction; et
  - e) sous réserve des paragraphes 2) et 3), des mains courantes conformes à l'article 3.4.6.5., sauf qu'elles doivent avoir une hauteur d'au moins 865 mm et d'au plus 965 mm; et
  - f) des *garde-corps* conformes à l'article 3.4.6.6.

**2)** Il n'est pas obligatoire que les mains courantes installées en plus des mains courantes exigées soient conformes aux exigences relatives à la hauteur mentionnées à l'alinéa 1)e).

**3)** Dans le cas d'une rampe qui dessert des groupes de sièges fixes, l'exigence de l'alinéa 1)e) relative aux mains courantes ne s'applique pas.

- 4)** Les surfaces des rampes et des paliers doivent :
  - a) être dures ou souples lorsque la pente de la rampe est supérieure à 1 : 15 (voir la note A-3.8.3.5. 4)a));

- b) avoir une inclinaison transversale ne dépassant pas 1 : 50; et
- c) lorsque exposées à l'eau, être conçues avec drainage.

**5)** Les rampes et les paliers qui ne sont pas au *niveau moyen du sol* ou adjacents à un mur doivent comporter une protection latérale constituée :

- a) d'une bordure d'au moins 75 mm de hauteur; ou
- b) d'une barre ou d'une bordure surélevée située à au plus 100 mm de la surface de la rampe ou du palier.

**6)** Les planchers ou les allées d'un parcours *sans obstacles* ayant une pente supérieure à 1 : 20 doivent être conçus comme des rampes.

### 3.8.3.6. Portes et baies de portes

**1)** Sauf indication contraire, le présent article s'applique aux portes battantes et aux portes coulissantes.

**2)** Chaque baie de porte d'un parcours *sans obstacles* doit offrir une largeur libre d'au moins 800 mm lorsque la porte est ouverte (voir la note A-3.8.3.6. 2)).

**3)** Dans une *suite* d'une *habitation*, les baies de portes situées dans le parcours menant à au moins une salle de bains doivent avoir une largeur libre d'au moins 800 mm lorsque les portes sont ouvertes (voir la note A-3.8.3.6. 3)).

**4)** Les mécanismes de manoeuvre des portes doivent être :

- a) conformes à l'alinéa 3.8.3.8. 1)b); et
- b) manoeuvrables à une hauteur de 900 à 1100 mm au-dessus du plancher.

(Voir la note A-3.8.3.6. 4).)

**5)** Les seuils des baies de portes mentionnées aux paragraphes 2) et 3) ne doivent pas être surélevés de plus de 13 mm par rapport à la surface du revêtement de sol et doivent être biseautés pour faciliter le passage des fauteuils roulants.

**6)** Les mécanismes d'ouverture électriques exigés au paragraphe 3.8.2.7. 1) doivent :

- a) être actionnés automatiquement ou au moyen de commandes qui :
  - i) sont situées sur un parcours *sans obstacles*;
  - ii) portent le pictogramme international d'accessibilité;
  - iii) sont dégagées d'au plus 1500 mm par rapport au débattement de la porte;
  - iv) sont conformes au sous-alinéa 3.8.3.8. 1)a)ii);
  - v) sont manoeuvrables d'une hauteur comprise entre 150 mm et 300 mm ainsi qu'entre 900 mm et 1100 mm au-dessus du plancher; et
  - vi) sont manoeuvrables par un toucher ou l'approche du poing, du bras ou du pied à proximité d'une partie quelconque de la surface; et
- b) sauf s'ils sont munis de capteurs de sécurité :
  - i) assurer l'ouverture complète de la porte en 3 s ou plus; et
  - ii) exiger une force d'au plus 65 N pour immobiliser la porte.

(Voir la note A-3.8.3.6. 6) et 7).)

**7)** Un *garde-corps* décelable au moyen d'une canne doit être installé du côté des charnières de la porte lorsqu'une porte à assistance électrique empiète sur un parcours en s'ouvrant (voir la note A-3.8.3.6. 6) et 7)).

**8)** Sous réserve du paragraphe 9) et à l'exception des portes équipées d'un mécanisme d'ouverture électrique, une fois déverrouillées, les portes situées sur un parcours *sans obstacles* doivent s'ouvrir lorsqu'on applique sur la poignée, la plaque de poussée ou le dispositif de dégagement du pêne une poussée :

- a) d'au plus 38 N pour les portes battantes donnant sur l'extérieur;
- b) d'au plus 22 N pour les portes battantes intérieures; ou
- c) d'au plus 22 N pour les portes coulissantes.

**9)** Les exigences du paragraphe 8) ne s'appliquent pas aux portes d'entrée des *logements* et ne s'appliquent pas non plus si une force supérieure à la normale est

nécessaire pour fermer et enclencher la porte en raison d'une différence de pression d'air (voir la note A-3.8.3.6. 9)).

**10)** Sauf pour les portes d'entrée des *logements*, le temps de fermeture d'une porte équipée d'un ferme-porte et située sur un parcours *sans obstacles* doit être d'au moins 3 s, mesuré entre la position d'ouverture à 70° et 75 mm de sa position fermée (voir la note A-3.8.3.6. 10)).

**11)** À moins d'être équipée d'un mécanisme d'ouverture électrique conforme au paragraphe 6), une porte battante faisant partie d'un parcours *sans obstacles* doit offrir, côté gâche, un dégagement s'étendant sur toute la hauteur de la baie de porte et d'au moins :

- a) 600 mm au-delà de l'ouverture si elle pivote en direction de l'approche; et
- b) 300 mm au-delà de l'ouverture si elle pivote en direction opposée à l'approche.

(Voir la note A-3.8.3.6. 11).)

**12)** Les vestibules faisant partie d'un parcours *sans obstacles* doivent être conçus de manière à permettre le déplacement des fauteuils roulants entre les portes et doivent avoir une distance libre, entre 2 portes consécutives, d'au moins 1200 mm en plus de la largeur de toute porte qui empiète sur le parcours entre les 2 portes.

**13)** Si une porte à plusieurs vantaux se trouve dans un parcours *sans obstacles*, le vantail couramment utilisé doit être conforme au présent article.

**14)** Sous réserve de l'alinéa 3.8.3.5. 1)c), la surface de plancher de chaque côté d'une porte donnant sur un parcours *sans obstacles* doit être de niveau à l'intérieur d'une aire rectangulaire :

- a) dont la largeur est égale à celle de la porte et du dégagement du côté gâche, conformément au paragraphe 11); et
- b) dont la dimension perpendiculaire à la porte fermée équivaut à au moins la largeur du parcours *sans obstacles*, sans avoir à dépasser 1500 mm.

### 3.8.3.7. Appareils élévateurs à plate-forme

**1)** Les appareils élévateurs à plate-forme pour passagers, mentionnés à l'article 3.8.2.3., doivent être conformes à la norme CSA B355, « Appareils élévateurs pour personnes handicapées ».

### 3.8.3.8. Commandes

- 1)** Les commandes décrites dans la présente section doivent :
- a) si elles sont situées à proximité ou le long d'un parcours *sans obstacles*, et sauf indication contraire, :
    - i) être installées de 400 à 1200 mm au-dessus du plancher;
    - ii) être adjacentes et centrées par rapport à la longueur ou à la largeur d'un espace dégagé de 1350 mm sur 800 mm; et
  - b) pouvoir être manoeuvrées :
    - i) d'une main, le poing fermé sans devoir agripper, pincer ou exercer une rotation du poignet; et
    - ii) sauf indication contraire, en exerçant une force d'au plus 22 N.

### 3.8.3.9. Signalisation

**1)** La signalisation exigée à l'article 3.8.2.10. doit comprendre le pictogramme international d'accessibilité ou celui pour les personnes ayant une incapacité auditive, et, au besoin, d'autres instructions graphiques ou textuelles précisant le type d'aménagement (voir la note A-3.8.3.9. 1)).

### 3.8.3.10. Fontaines

- 1)** Les fontaines exigées au paragraphe 3.8.2.8. 9) doivent :
- a) être situées le long d'un parcours *sans obstacles*;
  - b) offrir un dégagement d'au moins 800 mm sur 1350 mm à l'avant;



- c) si elles sont accessibles par l'avant, comporter un dégagement pour les genoux conforme à l'alinéa 3.8.3.15. 1)d);
- d) avoir un gicleur qui :
  - i) est situé près de l'avant, à une hauteur comprise entre 750 mm et 915 mm au-dessus du plancher; et
  - ii) dirige le jet d'eau dans une trajectoire quasi parallèle au devant de la fontaine, à une hauteur d'au moins 100 mm; et
- e) comporter des commandes :
  - i) automatiques; ou
  - ii) situées à l'avant ou sur les deux côtés, et conformes à l'alinéa 3.8.3.8. 1)b).

### 3.8.3.11. Cabines de W.-C.

- 1) Les cabines de W.-C. exigées au paragraphe 3.8.2.8. 5) doivent avoir :
  - a) au moins 1500 mm de largeur sur 1500 mm de profondeur;
  - b) un espace dégagé de 1500 mm sur 1500 mm à l'avant de la cabine accessible;
  - c) une porte qui :
    - i) se verrouille de l'intérieur au moyen d'un mécanisme conforme à l'alinéa 3.8.3.8. 1)b);
    - ii) s'aligne sur l'espace de transfert adjacent au W.-C. ou sur un espace dégagé de 1500 mm sur 1500 mm dans la cabine;
    - iii) offre un dégagement d'au moins 850 mm en position ouverte;
    - iv) se ferme automatiquement de sorte qu'une fois immobilisée, l'écart entre les montants et la porte soit d'au plus 50 mm;
    - v) s'ouvre vers l'extérieur, à moins qu'il y ait un espace dégagé suffisant à l'intérieur de la cabine pour pouvoir ouvrir la porte vers l'intérieur en plus d'un espace dégagé de 800 mm sur 1350 mm (voir la note A-3.8.3.11. 1)c)v));
    - vi) si la porte s'ouvre vers l'extérieur, est munie d'une poignée horizontale en forme de D visuellement contrastante d'au moins 140 mm de longueur située du côté intérieur de manière que le centre se trouve à une distance de 200 à 300 mm du côté charnières de la porte et de 800 à 1000 mm au-dessus du plancher (voir la note A-3.8.3.11. 1)c)vi)); et
    - vii) est munie d'une poignée horizontale en forme de D visuellement contrastante d'au moins 140 mm de longueur située du côté extérieur de manière que le centre se trouve à une distance de 120 à 220 mm du côté pêne et de 800 à 1000 mm au-dessus du plancher;
  - d) un W.-C. situé de telle sorte que la distance entre l'axe de l'appareil et l'une des parois adjacentes est de 460 mm à 480 mm;
  - e) une barre d'appui en forme de L :
    - i) fixée horizontalement à la paroi latérale la plus près du W.-C.;
    - ii) munie de composants horizontaux et verticaux d'au moins 760 mm de longueur, le composant horizontal se trouvant de 750 à 850 mm au-dessus du plancher et le composant vertical étant fixé à 150 mm en face du W.-C. (voir la note A-3.8.3.11. 1)e)ii)); et
    - iii) conforme à l'article 3.7.2.8.;
  - f) une barre d'appui d'au moins 600 mm de longueur centrée par rapport à la cuvette de W.-C. ou deux barres d'appui d'au moins 300 mm de longueur situées des deux côtés du robinet de chasse qui sont :
    - i) conformes à l'article 3.7.2.8.;
    - ii) fixées à la paroi arrière; et
    - iii) fixées à la même hauteur que la barre d'appui fixée à la paroi latérale ou à 100 mm au-dessus du réservoir d'eau, s'il y a lieu;

- g) un crochet portemanteau fixé à au plus 1200 mm au-dessus du plancher, sur une paroi latérale, et formant une saillie d'au plus 50 mm; et
- h) un porte-papier hygiénique fixé à la paroi latérale la plus près du W.-C. de manière que :
  - i) la partie inférieure du porte-papier hygiénique soit située de 600 à 800 mm au-dessus du plancher; et
  - ii) l'extrémité la plus rapprochée du porte-papier hygiénique se trouve à 300 mm du devant du W.-C.

### 3.8.3.12. Salles de toilettes universelles

(Voir la note A-3.8.3.12.)

- 1) Une salle de toilettes universelle doit avoir :
  - a) un parcours *sans obstacles*;
  - b) une porte conforme à l'article 3.8.3.6. qui :
    - i) comporte des dispositifs de fermeture de type loquets situés entre 900 et 1000 mm au-dessus du plancher et conformes à l'alinéa 3.8.3.8. 1)b), et qui se verrouille de l'intérieur et peut se déverrouiller de l'extérieur en cas d'urgence; et
    - ii) comporte, du côté intérieur, une poignée d'au moins 140 mm de longueur dont le centre se trouve à une distance comprise entre 200 et 300 mm du côté charnières de la porte et entre 900 et 1000 mm au-dessus du plancher dans le cas de portes qui pivotent vers l'extérieur et qui ne sont pas à fermeture automatique (voir la note A-3.8.3.11. 1)c)vi));
  - c) un lavabo conforme à l'article 3.8.3.15.;
  - d) un W.-C. conforme à l'article 3.8.3.13. et à l'alinéa 3.8.3.11. 1)d) offrant un espace dégagé d'au moins 900 mm de largeur qui est parallèle et adjacent au côté ouvert du W.-C.;
  - e) des barres d'appui conformes aux alinéas 3.8.3.11. 1)e) et f);
  - f) un crochet portemanteau conforme à l'alinéa 3.8.3.11. 1)g);
  - g) un porte-papier hygiénique conforme à l'alinéa 3.8.3.11. 1)h);
  - h) sauf s'il y a un comptoir, une tablette située à au plus 1200 mm du plancher; et
  - i) une aire libre d'au moins 1500 mm de diamètre pour permettre la manoeuvre circulaire d'un fauteuil roulant.

### 3.8.3.13. W.-C.

- 1) Les W.-C. pour les personnes ayant une incapacité physique doivent être équipés :
    - a) d'un abattant situé de 430 à 460 mm au-dessus du plancher;
    - b) d'une chasse d'eau automatique ou d'une commande de chasse d'eau qui :
      - i) est située de 500 à 900 mm au-dessus du plancher;
      - ii) est située à au plus 350 mm du côté transfert; et
      - iii) est conforme à l'alinéa 3.8.3.8. 1)b);
    - c) d'un dossier, comme un couvercle; et
    - d) s'ils comportent un réservoir, d'un couvercle solidement fixé.
- (Voir la note A-3.8.3.13. 1.)

### 3.8.3.14. Urinoirs

- 1) Les urinoirs décrits au paragraphe 3.8.2.8. 6) doivent :
  - a) être de type mural avec l'ouverture du bassin située à au plus 430 mm du plancher;
  - b) être adjacents à une voie accessible;
  - c) avoir un accès dégagé de 800 mm de largeur centré sur l'urinoir et qui n'est pas obstrué par des cloisons;
  - d) être accessibles sans qu'on ait à monter une marche;

- e) être équipés d'un dispositif de chasse :
  - i) automatique; ou
  - ii) conforme à l'alinéa 3.8.3.8. 1)b) et situé entre 900 et 1100 mm du plancher; et
- f) comporter, de chaque côté, une barre d'appui :
  - i) conforme à l'article 3.7.2.8.;
  - ii) d'au moins 600 mm de longueur, ayant son axe à 1000 mm au-dessus du plancher; et
  - iii) située à au plus 380 mm de l'axe de l'urinoir.

### 3.8.3.15. Lavabos et miroirs

- 1)** Les lavabos exigés au paragraphe 3.8.2.8. 7) doivent :
  - a) être munis de robinets conformes au paragraphe 3.7.2.3. 4);
  - b) être placés de telle sorte qu'il y ait au moins 460 mm entre son axe et toute paroi latérale;
  - c) avoir au plus 865 mm entre sa bordure et le dessus du plancher;
  - d) offrir un dégagement, en dessous, d'au moins :
    - i) 760 mm de largeur;
    - ii) 735 mm de hauteur à l'extrémité avant;
    - iii) 685 mm de hauteur à 200 mm de l'extrémité avant; et
    - iv) 230 mm de hauteur sur une distance comprise entre 280 et 430 mm par rapport à l'extrémité avant;
 (voir la note A-3.8.3.15. 1)d));
  - e) avoir des tuyaux d'alimentation en eau et d'évacuation calorifugés s'ils sont exposés (voir la note A-3.8.3.15. 1)e));
  - f) avoir un distributeur de savon :
    - i) automatique; ou
    - ii) conforme à l'alinéa 3.8.3.8. 1)b) et situé à au plus 1100 mm au-dessus du plancher et à au plus 500 mm en face du lavabo (voir la note A-3.8.3.15. 1)f)); et
  - g) avoir un distributeur de serviettes ou appareil sèche-mains situé près du lavabo, à au plus 1200 mm au-dessus du plancher, à un endroit accessible aux personnes en fauteuil roulant.
- 2)** Les miroirs exigés au paragraphe 3.8.2.8. 8) doivent :
  - a) être fixés au mur de façon que le bas du miroir ne soit pas à plus de 1000 mm du sol; ou
  - b) être fixes en position inclinée de façon à pouvoir être utilisé par une personne en fauteuil roulant.

### 3.8.3.16. Douches

- 1)** Les douches exigées au paragraphe 3.8.2.8. 10) doivent :
  - a) avoir au moins 1500 mm de largeur et 900 mm de profondeur;
  - b) présenter à l'entrée un espace dégagé d'au moins 900 mm de profondeur sur toute la largeur de la cabine; toutefois, des appareils sanitaires peuvent empiéter sur cet espace s'ils ne gênent pas l'accès à la douche (voir la note A-3.8.3.16. 1)b));
  - c) être exemptes de porte et de rideau qui empiète sur l'accès aux commandes ou sur l'espace dégagé à l'entrée de la douche;
  - d) comporter un plancher antidérapant;
  - e) avoir un seuil d'au plus 13 mm de hauteur au-dessus du revêtement du sol, et si le seuil a plus de 6 mm de hauteur, être biseauté de manière à présenter une pente inférieure à 1 : 2 (50 %);
  - f) avoir 2 barres d'appui :
    - i) conformes au paragraphe 3.7.2.8. 1);

- ii) l'une ayant au moins 1000 mm de longueur et étant fixée verticalement sur le mur latéral entre 50 mm et 80 mm au-dessus de l'espace dégagé adjacent, l'extrémité inférieure se trouvant entre 600 mm et 650 mm au-dessus du plancher; et
  - iii) l'autre barre étant en forme de L et étant fixée sur le mur opposé à l'entrée de la douche, un élément horizontal d'au moins 1000 mm de longueur se trouvant entre 750 mm et 870 mm au-dessus du plancher et un élément vertical d'au moins 750 mm de longueur se trouvant entre 400 mm et 500 mm du mur latéral où est fixée l'autre barre d'appui verticale;
- (voir la note A-3.8.3.16. 1)f));
- g) avoir un siège articulé sans mécanisme à ressorts ou un siège fixe avec une surface lisse antidérapante sans aspérités, le siège devant être :
    - i) d'au moins 450 mm de largeur sur 400 mm de profondeur;
    - ii) fixé sur le même mur latéral que la barre d'appui verticale, à une hauteur comprise entre 460 mm et 480 mm au-dessus du plancher; et
    - iii) conçu pour supporter une charge d'au moins 1,3 kN;
  - h) avoir un mitigeur à pression ou un mélangeur thermostatique et d'autres commandes :
    - i) conformes à l'alinéa 3.8.3.8. 1)b);
    - ii) fixés sur le mur opposé à l'entrée de la douche à une hauteur d'au plus 1200 mm au-dessus du plancher et à portée du siège;
  - i) avoir une douche-téléphone avec tuyau flexible d'au moins 1800 mm de longueur :
    - i) atteignable en position assise;
    - ii) pouvant être utilisée en position fixe à une hauteur comprise entre 1200 mm et 2030 mm; et
    - iii) n'entravant pas l'accès aux barres d'appui; et
  - j) avoir un porte-savon encastré et facile à atteindre par une personne en position assise.

### 3.8.3.17. Baignoires

- 1)** Les baignoires exigées au paragraphe 3.8.2.8. 11) doivent :
  - a) être situées dans une pièce avec un dégagement d'au moins 1500 mm de diamètre;
  - b) avoir au moins 1500 mm de longueur;
  - c) comporter un dégagement d'au moins 750 mm de largeur sur toute leur longueur;
  - d) être accessibles sur toute leur longueur et ne comporter aucun rail sur le bord;
  - e) avoir des robinets et autres commandes :
    - i) conformes à l'alinéa 3.8.3.8. 1)b); et
    - ii) situés sur la ligne médiane de la baignoire ou entre cette ligne médiane et le bord extérieur de la baignoire, à une hauteur maximale de 450 mm au-dessus du bord;
  - f) avoir trois barres d'appui :
    - i) conformes au paragraphe 3.7.2.8. 1);
    - ii) d'au moins 1200 mm de longueur;
    - iii) deux de ces barres étant placées verticalement à chaque extrémité de la baignoire, en retrait de 80 mm à 120 mm depuis le bord extérieur de la baignoire, et dont l'extrémité inférieure est située de 180 mm à 280 mm au-dessus de la baignoire; et
    - iv) une de ces barres étant placée horizontalement dans le sens de la longueur de la baignoire, et située entre 180 mm et 280 mm au-dessus de la baignoire;

- g) avoir une surface antidérapante sur le fond; et
- h) avoir une douche-téléphone avec un tuyau flexible d'au moins 1800 mm de longueur pouvant être utilisée en position fixe entre 1200 mm et 2030 mm de hauteur.

### 3.8.3.18. Appareils d'aide à l'audition

(Voir la note A-3.8.3.18.)

- 1) Sous réserve du paragraphe 2), les appareils d'aide à l'audition exigés à l'article 3.8.2.9. doivent desservir tout l'espace occupé par des sièges.
- 2) Si les appareils d'aide à l'audition exigés à l'article 3.8.2.9. ont un système à boucle à induction, celui-ci peut ne desservir que la moitié de l'espace occupé par les sièges.

### 3.8.3.19. Comptoirs

- 1) Les comptoirs exigés au paragraphe 3.8.2.11. 1) doivent :
  - a) avoir au moins une section *sans obstacles* d'au moins 760 mm de longueur, centrée au-dessus d'un dégagement conforme à l'alinéa c);
  - b) avoir une surface à au plus 865 mm au-dessus du sol; et
  - c) avoir, sous réserve du paragraphe 2) et exception faite des comptoirs devant servir de plan de travail, un dégagement sous le comptoir d'au moins :
    - i) 760 mm de largeur;
    - ii) 685 mm de hauteur; et
    - iii) 485 mm de profondeur.

2) Il n'est pas obligatoire de prévoir un dégagement sous les comptoirs utilisés dans les cafétérias, ou qui remplissent une fonction semblable, puisque les mouvements s'effectuent parallèlement au comptoir.

### 3.8.3.20. Comptoirs pour téléphones

(Voir la note A-3.8.3.20.)

- 1) Les étagères ou comptoirs exigés au paragraphe 3.8.2.11. 2) doivent :
  - a) avoir une surface horizontale;
  - b) avoir au moins 305 mm de profondeur;
  - c) offrir, à l'emplacement de chaque téléphone, un dégagement d'au moins 250 mm de largeur sur 250 mm de hauteur au-dessus du comptoir; et
  - d) avoir une partie avec une surface située à une hauteur d'au plus 865 mm au-dessus du plancher qui dessert au moins un téléphone.

2) Si un téléphone mural se trouve au-dessus d'une section de comptoir conforme au alinéa d), le combiné et la fente pour introduire les pièces de monnaie doivent être à au plus 1200 mm au-dessus du plancher.

### 3.8.3.21. Places pour fauteuils roulants

- 1) Les places destinées aux fauteuils roulants et mentionnées au paragraphe 3.8.2.3. 3) doivent :
  - a) être des surfaces horizontales dégagées ou horizontales avec sièges amovibles;
  - b) mesurer au moins 900 mm de largeur sur 1525 mm de longueur si l'accès doit se faire latéralement ou au moins 1220 mm de longueur s'il doit se faire par l'avant ou par l'arrière;
  - c) être disposées de façon à ce qu'au moins 2 d'entre elles soient côte à côte;
  - d) être situées à côté d'un parcours *sans obstacles* sans empiéter sur l'accès à une rangée de sièges ou à une allée; et
  - e) offrir un choix d'emplacements parmi les places prévues ainsi qu'une vue dégagée sur l'événement présenté.

## Section 3.9. Bâtiments de stockage libre-service

### 3.9.1. Généralités

#### 3.9.1.1. Définition

1) Aux fins de la présente section, le terme « *bâtiment* de stockage libre-service » désigne un *bâtiment* où le public peut être admis et destiné uniquement à fournir des unités individuelles de stockage libre-service.

#### 3.9.1.2. Domaine d'application

1) La présente section s'applique aux *bâtiments* de stockage libre-service si :

- a) le *bâtiment* ne compte pas plus de 1 *étage* de hauteur de *bâtiment*;
- b) le *bâtiment* ne contient pas de *sous-sol* ou de *mezzanine*;
- c) toutes les unités de stockage individuelles sont accessibles uniquement depuis l'extérieur;
- d) le *bâtiment* est uniquement utilisé pour le stockage; et
- e) sous réserve des paragraphes 3.9.3.1. 2) et 4), le *bâtiment* ne contient aucun autre *usage principal*.

2) En cas de divergence entre les exigences de la présente section et d'autres exigences de la partie 3, ce sont celles de la présente section qui ont préséance.

3) Les exigences de la partie 3 relatives au *nombre de personnes* ne s'appliquent pas aux *bâtiments* de stockage libre-service.

#### 3.9.1.3. Classification des usages

1) Les *bâtiments* de stockage libre-service doivent être classés comme des *usages principaux* du groupe F, division 2.

### 3.9.2. Sécurité incendie des bâtiments

#### 3.9.2.1. Aire de bâtiment

1) Aux fins de l'application des exigences des sous-sections 3.2.1. et 3.2.2. aux *bâtiments* de stockage libre-service, on considère que l'*aire de bâtiment* désigne :

- a) l'*aire de bâtiment* de chaque *bâtiment*; ou
- b) le total des *aires de bâtiment* de tous les *bâtiments* formant un groupe.

(Voir la note A-3.9.2.1. 1).)

#### 3.9.2.2. Séparation spatiale

(Voir la note A-3.9.2.2.)

1) Sous réserve du paragraphe 3), les exigences de la sous-section 3.2.3. relatives à la séparation spatiale s'appliquent aux *bâtiments* de stockage libre-service.

2) La distance entre chaque groupe de *bâtiments* de stockage libre-service doit être d'au moins 9 m.

3) On peut déroger aux exigences de la sous-section 3.2.3. lorsque la distance entre les *bâtiments* d'un groupe de *bâtiments* de stockage libre-service est d'au moins 6 m.

#### 3.9.2.3. Voie d'accès

1) Lorsque l'alinéa 3.9.2.1. 1)b) s'applique à un groupe de *bâtiments*, l'article 3.2.5.4. et le paragraphe 3.2.5.5. 1) doivent s'appliquer à ce groupe de *bâtiments* comme s'il s'agissait d'un *bâtiment* individuel.

### 3.9.3. Aires de plancher

#### 3.9.3.1. Exigences en matière de sécurité dans les aires de plancher

1) Sous réserve des paragraphes 2) à 6), les exigences de la section 3.3. s'appliquent (voir la note A-3.9.3.1. 1)).

- 2) Un seul *logement* peut être inclus dans l'un des *bâtiments* de stockage libre-service d'une propriété.
- 3) Le *logement* mentionné au paragraphe 2) doit être isolé des unités individuelles de stockage libre-service par une *séparation coupe-feu* d'au moins 2 h.
- 4) Si un bureau ayant au plus 50 m<sup>2</sup> est adjacent à un *logement*, tel que mentionné au paragraphe 2), il doit être considéré comme faisant partie de ce *logement*.
- 5) Les *séparations coupe-feu* exigées aux paragraphes 3.3.1.1. 1) et 3.3.5.9. 1) ne sont pas requises entre les unités individuelles de stockage libre-service.
- 6) L'*aire de plancher* des *bâtiments* de stockage libre-service doit :
  - a) être divisée en compartiments d'au plus 500 m<sup>2</sup> par une *séparation coupe-feu* d'au moins 1 h; ou
  - b) être *protégée par gicleurs*.
 (Voir le paragraphe 3.4.6.12. 2) pour l'exemption applicable aux portes d'*issue* des unités individuelles de stockage libre-service.)

**3.9.3.2. Installations sanitaires**

- 1) Sous réserve du paragraphe 3.7.2.1. 1), deux salles de toilettes publiques contenant chacune un W.-C. et un lavabo doivent être prévues dans l'un des *bâtiments* de stockage libre-service de la propriété (voir la note A-3.9.3.2. 1)).

**Section 3.10. Objectifs et énoncés fonctionnels**

**3.10.1. Objectifs et énoncés fonctionnels**

**3.10.1.1. Attribution aux solutions acceptables**

- 1) Aux fins de l'établissement de la conformité au CNB en vertu de l'alinéa 1.2.1.1. 1)b) de la division A, les objectifs et les énoncés fonctionnels attribués aux solutions acceptables de la présente partie sont ceux énumérés au tableau 3.10.1.1. (voir la note A-1.1.2.1. 1)).

**Tableau 3.10.1.1.**  
**Objectifs et énoncés fonctionnels attribués aux solutions acceptables de la partie 3**  
 Faisant partie intégrante du paragraphe 3.10.1.1. 1)

Objectifs et énoncés fonctionnels <sup>(1)</sup>	
<b>3.1.3.1. Séparation des usages principaux</b>	
1)	[F03-OS1.2] [F03-OP1.2]
2)	[F03-OS1.2]
3)	[F02,F03,F06-OS1.2] [F10,F05-OS1.5] [F02,F03,F06-OP1.2]
<b>3.1.3.2. Combinaisons d'usages interdites</b>	
1)	[F02,F03-OS1.2] [F10-OS1.5]
2)	[F02,F03-OS1.2]
3)	[F02,F03-OS1.2]
4)	[F02,F03-OS1.2]
<b>3.1.4.1. Matériaux combustibles autorisés</b>	
2)	[F02-OS1.2] [F02-OP1.2]

**Tableau 3.10.1.1. (suite)**

Objectifs et énoncés fonctionnels <sup>(1)</sup>	
<b>3.1.4.2. Protection des mousses plastiques</b>	
1)	[F01-OS1.1] [F02-OS1.2] [F01-OP1.1] [F02-OP1.2]
2)	[F01-OS1.1] [F02-OS1.2] [F01-OP1.1] [F02-OP1.2]
<b>3.1.4.3. Fils et câbles</b>	
1)	[F02-OS1.2] [F02-OP1.2]
2)	[F02-OS1.2] [F02-OP1.2]
3)	[F02-OS1.2] [F02-OP1.2]
<b>3.1.4.5. Bois ignifugé</b>	
1)	[F02-OS1.2] [F02-OP1.2]
<b>3.1.4.8. Revêtement extérieur</b>	
1)	[F03,F02-OP3.1]

Tableau 3.10.1.1. (suite)

Objectifs et énoncés fonctionnels <sup>(1)</sup>	
<b>3.1.5.1. Matériaux incombustibles</b>	
1)	[F02-OS1.2] [F02-OP1.2]
<b>3.1.5.5. Revêtements combustibles pour les murs extérieurs</b>	
2)	[F03,F02-OP3.1]
<b>3.1.5.21. Fils et câbles</b>	
2)	[F02-OS1.2] [F02-OP1.2]
3)	[F02-OS1.2] [F02-OP1.2]
<b>3.1.5.23. Canalisations non métalliques</b>	
1)	[F02-OS1.2] [F02-OP1.2]
2)	[F02-OS1.2] [F02-OP1.2]
<b>3.1.6.2. Restrictions</b>	
1)	[F10,F12,F36-OS3.7] [F20-OS2.2]
2)	[F10,F36-OS3.7] S'applique à la partie du texte du CNB : « Les <i>structures gonflables</i> sont interdites pour un <i>usage principal</i> du groupe B ou C, ... et ne doivent pas servir de salles de classe. » [F01,F02,F36-OS1.5] S'applique à la partie du texte du CNB : « Les <i>structures gonflables</i> sont interdites pour un <i>usage principal</i> ... du groupe F, division 1 ... »
3)	[F10-OS3.7]
<b>3.1.6.3. Dégagement par rapport aux autres structures</b>	
2)	a) [F03-OS1.2] b) [F10-OS3.7] a) [F03-OP3.1]
<b>3.1.6.4. Dégagement par rapport aux matières inflammables</b>	
1)	[F01-OS1.1] [F03-OS1.2] [F01-OP1.1] [F03-OP1.2]
<b>3.1.6.5. Résistance à la flamme</b>	
1)	[F02-OS1.2]
<b>3.1.6.6. Pressurisation de secours</b>	
1)	[F20-OS3.7]
<b>3.1.6.7. Installations électriques</b>	
1)	[F34-OP1.1] [F34-OS3.3] [F34-OS1.1]
2)	[F81-OP1.1] [F81-OS1.1]

Tableau 3.10.1.1. (suite)

Objectifs et énoncés fonctionnels <sup>(1)</sup>	
<b>3.1.7.1. Détermination</b>	
1)	[F03-OS1.2] [F04-OS1.3] [F03-OP1.2] [F04-OP1.3]
<b>3.1.7.5. Éléments porteurs</b>	
1)	[F04-OS1.3] [F04-OP1.3]
3)	[F04-OS1.3] [F04-OP1.3]
<b>3.1.8.1. Exigences générales</b>	
1)	a) [F03-OS1.2] a) [F03-OP1.2]
2)	[F03-OS1.2] S'applique à la disposition exigeant que les ouvertures dans les <i>séparations coupe-feu</i> soient protégées par des <i>s d'obturation</i> , des gaines ou d'autres moyens. [F03-OP1.2] S'applique à la disposition exigeant que les ouvertures dans les <i>séparations coupe-feu</i> soient protégées par des <i>s d'obturation</i> , des gaines ou d'autres moyens.
<b>3.1.8.2. Supports de constructions combustibles</b>	
1)	[F04-OS1.2] [F04-OP1.2]
<b>3.1.8.3. Continuité des séparations coupe-feu</b>	
1)	[F03-OS1.2] [F03-OP1.2]
2)	[F03-OS1.2] [F03-OP1.2]
3)	a) [F03-OS1.2] a) [F03-OP1.2] b) [F03-OS1.2] b) [F03-OP1.2]
4)	[F03-OS1.2] [F03-OP1.2]
<b>3.1.8.4. Détermination du degré pare-flammes et classement</b>	
1)	[F03-OS1.2] [F03-OP1.2]
2)	[F03-OS1.2] [F03-OP1.2]
3)	[F03-OS1.2] [F03-OP1.2]
4)	[F03-OS1.2] [F03-OP1.2]
<b>3.1.8.5. Installation des dispositifs d'obturation</b>	
2)	[F03-OS1.2] [F03-OP1.2]



**Tableau 3.10.1.1. (suite)**

Objectifs et énoncés fonctionnels <sup>(1)</sup>	
3)	[F03-OS1.2]
	[F03-OP1.2]
4)	[F81-OS1.2]
	[F81-OP1.2]
5)	[F81-OP1.2]
	[F81-OS1.2]
6)	[F03-OS1.2]
	[F03-OP1.2]
7)	[F03-OS1.2]
	[F03-OP1.2]
<b>3.1.8.6. Dimensions maximales d'une ouverture</b>	
1)	[F03-OS1.2]
	[F03-OP1.2]
2)	[F03-OS1.2]
	[F03-OP1.2]
<b>3.1.8.7. Emplacement des registres coupe-feu et registres de contrôle de la fumée</b>	
1)	[F03-OS1.2]
	[F03-OP1.2]
2)	[F03-OS1.2]
	[F03-OP1.2]
<b>3.1.8.10. Installation des registres coupe-feu</b>	
1)	[F04-OS1.2]
	[F04-OP1.2]
2)	[F03-OS1.2]
	[F03-OP1.2]
3)	[F03-OS1.2]
	[F03-OP1.2]
4)	[F03-OS1.2]
	[F03-OP1.2]
5)	[F82-OS1.2] S'applique à la partie du texte du CNB : « Pour tout registre coupe-feu, il faut prévoir une trappe d'accès bien jointive pour son inspection ... »
	[F82-OP1.2] S'applique à la partie du texte du CNB : « Pour tout registre coupe-feu, il faut prévoir une trappe d'accès bien jointive pour son inspection ... »
	[F82-OH1.2] S'applique à la partie du texte du CNB : « Pour tout registre coupe-feu, il faut prévoir une trappe d'accès bien jointive pour ... le réarmement de son de déclenchement. »
<b>3.1.8.11. Installation des registres de contrôle de la fumée</b>	
1)	[F03-OS1.2]
	[F03-OP1.2]
2)	[F03-OS1.2]
	[F03-OP1.2]

**Tableau 3.10.1.1. (suite)**

Objectifs et énoncés fonctionnels <sup>(1)</sup>	
3)	[F03-OS1.2]
	[F03-OP1.2]
4)	[F03-OS1.2]
	[F03-OP1.2]
5)	[F82-OS1.2] S'applique à la partie du texte du CNB : « Pour tout registre de contrôle de la fumée, il faut prévoir une trappe d'accès bien jointive pour son inspection ... »
	[F82-OH1.2] S'applique à la partie du texte du CNB : « Pour tout registre de contrôle de la fumée, il faut prévoir une trappe d'accès bien jointive pour son inspection ... »
	[F82-OP1.2] S'applique à la partie du texte du CNB : « Pour tout registre coupe-feu, il faut prévoir une trappe d'accès bien jointive pour le réarmement de son dispositif de déclenchement ... »
<b>3.1.8.12. Portes ayant un degré pare-flammes de 20 min</b>	
3)	[F03-OS1.2]
	[F03-OP1.2]
<b>3.1.8.13. Dispositifs de fermeture automatique</b>	
1)	[F03-OS1.2]
	[F03-OP1.2]
<b>3.1.8.14. Dispositifs de maintien en position ouverte</b>	
1)	[F03-OS1.2]
2)	[F03-OS1.2]
	[F03-OP1.2]
3)	[F03-OS1.2]
	[F03-OP1.2]
4)	[F03-OS1.2]
	[F03-OP1.2]
5)	[F03-OS1.2]
	[F03-OP1.2]
6)	[F03-OS1.2]
	[F03-OP1.2]
<b>3.1.8.15. Enclenchement du pêne</b>	
1)	[F03-OS1.2]
	[F03-OP1.2]
<b>3.1.8.16. Verre armé et briques de verre</b>	
3)	[F04-OS1.2] S'applique à la partie du texte du CNB : « Les briques de verre autorisées au paragraphe 1) doivent être installées ... avec des armatures en acier à chaque joint horizontal. »
	[F04-OP1.2] S'applique à la partie du texte du CNB : « Les briques de verre autorisées au paragraphe 1) doivent être installées ... avec des armatures en acier à chaque joint horizontal. »
<b>3.1.8.17. Limite d'augmentation de température des portes</b>	
1)	[F03,F31-OS1.2] [F05-OS1.5]
	[F03-OP1.2]

Tableau 3.10.1.1. (suite)

Objectifs et énoncés fonctionnels <sup>(1)</sup>	
<b>3.1.8.18. Surface maximale de verre armé ou de briques de verre</b>	
1)	[F05-OS1.5] [F31-OS1.2] [F30-OS3.1]
2)	[F05-OS1.5] [F31-OS1.2]
<b>3.1.9.1. Coupe-feu</b>	
1)	[F03-OS1.2] [F04-OS1.3] [F03-OP1.2] [F04-OP1.3]
2)	[F03-OS1.2] [F03-OP3.1] [F03-OP1.2]
3)	[F03-OS1.2] [F03-OP1.2]
<b>3.1.9.2. Incombustibilité des pénétrations techniques</b>	
1)	[F03-OS1.2] [F02,F04-OS1.3] S'applique à la partie du texte du CNB : « Sous réserve des articles 3.1.9.3. et 3.1.9.5., les tuyaux, conduits, boîtes de sortie électrique, canalisations totalement fermées et autres installations techniques similaires qui pénètrent dans une construction pour laquelle un <i>degré de résistance au feu</i> est exigé doivent être <i>incombustibles</i> ... »  [F03-OP1.2] [F02,F04-OP1.3] S'applique à la partie du texte du CNB : « Sous réserve des articles 3.1.9.3. et 3.1.9.5., les tuyaux, conduits, boîtes de sortie électrique, canalisations totalement fermées et autres installations techniques similaires qui pénètrent dans une construction pour laquelle un <i>degré de résistance au feu</i> est exigé doivent être <i>incombustibles</i> ... »
<b>3.1.9.4. Boîtes de sortie</b>	
1)	[F03-OS1.2] [F03-OP1.2]
3)	[F03-OS1.2] [F03-OP1.2]
<b>3.1.9.5. Tuyauterie combustible</b>	
3)	[F03-OS1.2] [F02,F04-OS1.3] [F03-OP1.2] [F02,F04-OP1.3]
<b>3.1.9.6. Ouvertures dans une paroi de faux-plafond</b>	
1)	[F04-OS1.3] [F04-OP1.3]
<b>3.1.10.1. Protection contre l'effondrement</b>	
1)	[F04-OP1.2] [F04-OS1.2] [F04-OP3.1]
2)	[F03,F04-OP1.2] [F03,F04-OS1.2] [F03,F04-OP3.1]
4)	[F04-OS1.2] [F04-OP1.2] [F04-OP3.1]

Tableau 3.10.1.1. (suite)

Objectifs et énoncés fonctionnels <sup>(1)</sup>	
<b>3.1.10.2. Degré de résistance au feu</b>	
1)	[F03-OS1.2] S'applique à la partie du texte du CNB : « Un <i>mur coupe-feu</i> qui sépare un ou des <i>bâtiments</i> comportant des <i>aires de plancher</i> ayant un <i>usage principal</i> du groupe E, ou du groupe F, division 1 ou 2, doit former une <i>séparation coupe-feu de construction incombustible</i> d'un <i>degré de résistance au feu</i> d'au moins 4 h ... »  [F03-OP1.2] S'applique à la partie du texte du CNB : « Un <i>mur coupe-feu</i> qui sépare un ou des <i>bâtiments</i> comportant des <i>aires de plancher</i> ayant un <i>usage principal</i> du groupe E, ou du groupe F, division 1 ou 2, doit former une <i>séparation coupe-feu de construction incombustible</i> d'un <i>degré de résistance au feu</i> d'au moins 4 h ... »  [F03-OP3.1] S'applique à la partie du texte du CNB : « Un <i>mur coupe-feu</i> qui sépare un ou des <i>bâtiments</i> comportant des <i>aires de plancher</i> ayant un <i>usage principal</i> du groupe E, ou du groupe F, division 1 ou 2, doit former une <i>séparation coupe-feu de construction incombustible</i> d'un <i>degré de résistance au feu</i> d'au moins 4 h ... »
2)	[F03-OS1.2] [F03-OP1.2] [F03-OP3.1]
3)	[F80,F04-OP1.2] [F80,F04-OS1.2] [F80,F04-OP1.3]
4)	[F80,F04-OP1.2] [F80,F04-OS1.2] [F80,F04-OP3.1]
<b>3.1.10.3. Continuité des murs coupe-feu</b>	
1)	[F03-OS1.2] S'applique à la partie du texte du CNB : « Les <i>murs coupe-feu</i> doivent partir du sol et traverser tous les <i>étages</i> du ou des <i>bâtiments</i> qu'ils séparent ... »  [F03-OP1.2] S'applique à la partie du texte du CNB : « Les <i>murs coupe-feu</i> doivent partir du sol et traverser tous les <i>étages</i> du ou des <i>bâtiments</i> qu'ils séparent ... »  [F03-OP3.1] S'applique à la partie du texte du CNB : « Les <i>murs coupe-feu</i> doivent partir du sol et traverser tous les <i>étages</i> du ou des <i>bâtiments</i> qu'ils séparent ... »
<b>3.1.10.4. Surélévation des murs</b>	
1)	[F03-OP1.2] [F03-OS1.2] [F03-OP3.1]
<b>3.1.10.5. Dimensions maximales des ouvertures</b>	
1)	[F03-OP1.2] S'applique à la partie du texte du CNB : « ... leur largeur totale d'au plus 25 % de la longueur totale du <i>mur coupe-feu</i> . »  [F03-OS1.2] S'applique à la partie du texte du CNB : « ... leur largeur totale d'au plus 25 % de la longueur totale du <i>mur coupe-feu</i> . »  [F03-OP3.1] S'applique à la partie du texte du CNB : « ... leur largeur totale d'au plus 25 % de la longueur totale du <i>mur coupe-feu</i> . »

**Tableau 3.10.1.1. (suite)**

Objectifs et énoncés fonctionnels <sup>(1)</sup>	
<b>3.1.10.7. Éléments combustibles en saillie</b>	
1)	[F03-OP1.2] S'applique à la partie du texte du CNB : « Un matériau <i>combustible</i> ne doit pas se prolonger de l'autre côté d'un <i>mur coupe-feu</i> ... »
	[F03-OS1.2] S'applique à la partie du texte du CNB : « Un matériau <i>combustible</i> ne doit pas se prolonger de l'autre côté d'un <i>mur coupe-feu</i> ... »
	[F03-OP3.1] S'applique à la partie du texte du CNB : « Un matériau <i>combustible</i> ne doit pas se prolonger de l'autre côté d'un <i>mur coupe-feu</i> ... »
2)	[F03-OS1.2]
	[F03-OP1.2]
	[F03-OP3.1]
<b>3.1.11.1. Séparation entre les vides</b>	
1)	[F03-OS1.2]
	[F03-OP1.2]
<b>3.1.11.2. Pare-feu dans les murs</b>	
1)	[F03-OS1.2]
	[F03-OP1.2]
<b>3.1.11.3. Pare-feu entre les bandes de clouage</b>	
1)	[F03-OS1.2]
	[F03-OP1.2]
2)	[F03-OS1.2]
	[F03-OP1.2]
<b>3.1.11.4. Pare-feu entre les vides de construction horizontaux et verticaux</b>	
1)	[F03-OS1.2]
	[F03-OP1.2]
<b>3.1.11.5. Pare-feu des vides de construction horizontaux</b>	
1)	[F03,F04-OS1.2]
	[F03,F04-OP1.2]
2)	[F03,F04-OS1.2]
	[F03,F04-OP1.2]
3)	[F02,F03-OP1.2] [F04-OP1.3]
<b>3.1.11.6. Pare-feu dans les vides sanitaires</b>	
1)	[F03,F04-OS1.2]
	[F03,F04-OP1.2]
<b>3.1.11.7. Matériaux servant de pare-feu</b>	
1)	[F04-OS1.2]
	[F04-OP1.2]
5)	[F04-OP1.2]
	[F04-OS1.2]
6)	[F03-OP1.2]
	[F03-OS1.2]

**Tableau 3.10.1.1. (suite)**

Objectifs et énoncés fonctionnels <sup>(1)</sup>	
<b>3.1.12.1. Détermination</b>	
1)	[F02-OS1.2]
	[F02-OP1.2]
2)	[F02-OS1.2]
	[F02-OP1.2]
<b>3.1.13.2. Indice de propagation de la flamme</b>	
1)	[F02-OS1.2]
	[F02-OP1.2]
<b>3.1.13.5. Lanterneaux</b>	
1)	[F02-OS1.5]
<b>3.1.13.6. Corridors</b>	
1)	[F02-OS1.2,OS1.5]
	[F02-OP1.2]
5)	[F02-OS1.2,OS1.5]
	[F02-OP1.2]
6)	[F02-OS1.2]
	[F02-OP1.2]
<b>3.1.13.7. Bâtiments de grande hauteur</b>	
1)	[F02-OS1.2]
	[F02-OP1.2]
<b>3.1.13.9. Passages piétons souterrains</b>	
1)	[F02-OS1.2]
	[F02-OP3.1]
<b>3.1.13.10. Passages extérieurs d'issue</b>	
1)	[F02-OS1.5]
<b>3.1.13.11. Cabines d'ascenseurs</b>	
1)	[F02-OS1.2]
	[F02-OP1.2]
2)	[F02-OS1.2]
	[F02-OP1.2]
<b>3.1.14.1. Toits en bois ignifugé</b>	
1)	[F02-OS1.2]
	[F02-OP1.2]
2)	[F02-OS1.3,OS1.2]
	[F02-OP1.3]
<b>3.1.14.2. Platelages métalliques</b>	
1)	[F02-OS1.2]
	[F02-OP1.2]
<b>3.1.15.1. Classement</b>	
1)	[F02-OS1.2]
	[F02-OP1.2]
	[F02-OP3.1]

Tableau 3.10.1.1. (suite)

Objectifs et énoncés fonctionnels <sup>(1)</sup>	
<b>3.1.15.2. Couvertures</b>	
1)	[F02-OS1.2] [F02-OP1.2] [F02-OP3.1]
3)	[F02-OS1.2] [F02-OP1.2] [F02-OP3.1]
<b>3.1.16.1. Marquises et auvents de toile</b>	
1)	[F02-OS1.2,OS1.5] [F02-OP1.2]
<b>3.1.17.1. Détermination</b>	
1)	[F10-OS3.7] [F72-OH2.1] [F71-OH2.3]
2)	[F10-OS3.7] [F72-OH2.1] [F71-OH2.3]
4)	[F10-OS3.7] [F72-OH2.1] [F71-OH2.3]
<b>3.2.1.2. Garage de stationnement considéré comme un bâtiment distinct</b>	
1)	[F03-OS1.2] [F03-OP1.2]
2)	[F03-OS1.2] [F03-OP1.2]
3)	[F03-OS1.2] [F03-OP1.2]
<b>3.2.1.4. Planchers au-dessus de sous-sols</b>	
1)	[F03-OS1.2] [F04-OS1.3] [F03-OP1.2] [F04-OP1.3]
2)	[F04-OS1.2,OS1.3] [F04-OP1.2,OP1.3]
<b>3.2.1.5. Compartimentation des sous-sols</b>	
1)	[F02-OS1.2,OS1.3] [F02-OP1.2,OP1.3]
<b>3.2.2.2. Constructions spéciales</b>	
1)	[F02,F03,F04-OS1.2,OS1.3] [F02,F03,F04-OP1.2,OP1.3]
<b>3.2.2.6. Usages principaux mixtes</b>	
1)	[F02,F03,F04-OS1.2,OS1.3] [F02,F03,F04-OP1.2,OP1.3]
<b>3.2.2.7. Usages principaux superposés</b>	
3)	[F04-OS1.3] [F04-OP1.3]

Tableau 3.10.1.1. (suite)

Objectifs et énoncés fonctionnels <sup>(1)</sup>	
4)	[F04-OS1.3] [F04-OP1.3]
<b>3.2.2.10. Façades sur rue</b>	
1)	[F12-OS1.2,OS1.5] [F12-OP1.2]
<b>3.2.2.15. Étages au-dessous du niveau du sol</b>	
2)	a) [F02,F04-OS1.2,OS1.3] a) [F02,F04-OP1.2,OP1.3] b),c) [F03-OS1.2] [F04-OS1.2,OS1.3] b),c) [F03-OP1.2] [F04-OP1.2,OP1.3]
<b>3.2.2.18. Systèmes de gicleurs exigés</b>	
2)	[F02,F04-OS1.2,OS1.3] [F02,F04-OP1.2,OP1.3]
<b>3.2.2.20. Bâtiments du groupe A, division 1, quelles que soient la hauteur et l'aire, protégés par gicleurs</b>	
2)	[F02-OS1.2] S'applique à la partie du texte du CNB : « ... le bâtiment décrit au paragraphe 1) doit être de <i>construction incombustible</i> ... » [F02-OP1.2] S'applique à la partie du texte du CNB : « ... le bâtiment décrit au paragraphe 1) doit être de <i>construction incombustible</i> ... » [F02,F04-OS1.2,OS1.3] S'applique à la partie du texte du CNB : « ... a) ... il doit être entièrement <i>protégé par gicleurs</i> ... » [F02,F04-OP1.2,OP1.3] S'applique à la partie du texte du CNB : « ... a) ... il doit être entièrement <i>protégé par gicleurs</i> ... » b),d) [F03-OS1.2] [F04-OS1.2,OS1.3] b),d) [F03-OP1.2] [F04-OP1.2,OP1.3] c),d) [F04-OS1.3] c),d) [F04-OP1.3]
<b>3.2.2.21. Bâtiments du groupe A, division 1, 1 étage, aire limitée, protégés par gicleurs</b>	
1)	[F02,F04-OS1.2,OS1.3] S'applique à la partie du texte du CNB : « ... a) ... il soit entièrement <i>protégé par gicleurs</i> ... » [F02,F04-OP1.2,OP1.3] S'applique à la partie du texte du CNB : « ... a) ... il soit entièrement <i>protégé par gicleurs</i> ... »
2)	[F02-OS1.2] S'applique à la partie du texte du CNB : « Le bâtiment décrit au paragraphe 1) peut être de <i>construction en gros bois d'oeuvre</i> ou de <i>construction incombustible</i> , ou d'une combinaison des deux ... » [F02-OP1.2] S'applique à la partie du texte du CNB : « Le bâtiment décrit au paragraphe 1) peut être de <i>construction en gros bois d'oeuvre</i> ou de <i>construction incombustible</i> , ou d'une combinaison des deux ... » [F03-OS1.2] [F04-OS1.2,OS1.3] S'applique à la partie du texte du CNB : « a) ses planchers doivent former une <i>séparation coupe-feu</i> : i) d'au moins 45 min ... » ainsi qu'à l'alinéa b). [F03-OP1.2] [F04-OP1.2,OP1.3] S'applique à la partie du texte du CNB : « a) ses planchers doivent former une <i>séparation coupe-feu</i> : i) d'au moins 45 min ... » ainsi qu'à l'alinéa b).

**Tableau 3.10.1.1. (suite)**

Objectifs et énoncés fonctionnels <sup>(1)</sup>	
<b>3.2.2.22. Bâtiments du groupe A, division 1, 1 étage, protégés par gicleurs</b>	
1)	[F02,F04-OS1.2,OS1.3] S'applique à la partie du texte du CNB : « ... a) ... il soit entièrement <i>protégé par gicleurs</i> ... » [F02,F04-OP1.2,OP1.3] S'applique à la partie du texte du CNB : « ... a) ... il soit entièrement <i>protégé par gicleurs</i> ... »
2)	[F03-OS1.2] [F04-OS1.2,OS1.3] S'applique à la partie du texte du CNB : « ... a) ses planchers doivent former une <i>séparation coupe-feu</i> d'au moins 45 min, ... » ainsi qu'à l'alinéa d). [F03-OP1.2] [F04-OP1.2,OP1.3] S'applique à la partie du texte du CNB : « ... a) ses planchers doivent former une <i>séparation coupe-feu</i> d'au moins 45 min, ... » ainsi qu'à l'alinéa d). b),c) [F04-OS1.3] b),c) [F04-OP1.3]
<b>3.2.2.23. Bâtiments du groupe A, division 2, quelles que soient la hauteur et l'aire, protégés par gicleurs</b>	
2)	[F02-OS1.2] S'applique à la partie du texte du CNB : « ... le bâtiment décrit au paragraphe 1) doit être de <i>construction incombustible</i> ... » [F02-OP1.2] S'applique à la partie du texte du CNB : « ... le bâtiment décrit au paragraphe 1) doit être de <i>construction incombustible</i> ... » [F02,F04-OS1.2,OS1.3] S'applique à la partie du texte du CNB : « ... a) ... il doit être entièrement <i>protégé par gicleurs</i> ... » [F02,F04-OP1.2,OP1.3] S'applique à la partie du texte du CNB : « ... a) ... il doit être entièrement <i>protégé par gicleurs</i> ... » b),d) [F03-OS1.2] [F04-OS1.2,OS1.3] b),d) [F03-OP1.2] [F04-OP1.2,OP1.3] c),d) [F04-OS1.3] c),d) [F04-OP1.3]
<b>3.2.2.24. Bâtiments du groupe A, division 2, au plus 6 étages, quelle que soit l'aire, protégés par gicleurs</b>	
1)	[F02,F04-OS1.2,OS1.3] S'applique à la partie du texte du CNB : « ... a) ... il soit entièrement <i>protégé par gicleurs</i> ... » [F02,F04-OP1.2,OP1.3] S'applique à la partie du texte du CNB : « ... a) ... il soit entièrement <i>protégé par gicleurs</i> ... »
2)	[F02-OS1.2] S'applique à la partie du texte du CNB : « ... le bâtiment décrit au paragraphe 1) doit être de <i>construction incombustible</i> ... » [F02-OP1.2] S'applique à la partie du texte du CNB : « ... le bâtiment décrit au paragraphe 1) doit être de <i>construction incombustible</i> ... » a),c) [F03-OS1.2] [F04-OS1.2,OS1.3] a),c) [F03-OP1.2] [F04-OP1.2,OP1.3] b),c) [F04-OS1.3] b),c) [F04-OP1.3]

**Tableau 3.10.1.1. (suite)**

Objectifs et énoncés fonctionnels <sup>(1)</sup>	
<b>3.2.2.25. Bâtiments du groupe A, division 2, au plus 2 étages</b>	
2)	[F04-OS1.3] S'applique à la partie du texte du CNB : « ... c) son toit doit avoir, s'il est de <i>construction combustible</i> , un <i>degré de résistance au feu</i> d'au moins 45 min, ... » ainsi qu'à l'alinéa d). [F04-OP1.3] S'applique à la partie du texte du CNB : « ... c) son toit doit avoir, s'il est de <i>construction combustible</i> , un <i>degré de résistance au feu</i> d'au moins 45 min, ... » ainsi qu'à l'alinéa d). a) [F03-OS1.2] S'applique à la disposition exigeant que les planchers <i>incombustibles</i> forment des <i>séparations coupe-feu</i> . a) [F03-OP1.2] S'applique à la disposition exigeant que les planchers <i>incombustibles</i> forment des <i>séparations coupe-feu</i> . a),d) [F03-OS1.2] [F04-OS1.2,OS1.3] a),d) [F03-OP1.2] [F04-OP1.2,OP1.3] b),d) [F04-OS1.3] b),d) [F04-OP1.3]
<b>3.2.2.26. Bâtiments du groupe A, division 2, au plus 2 étages, aire majorée, protégés par gicleurs</b>	
1)	[F02,F04-OS1.2,OS1.3] S'applique à la partie du texte du CNB : « ... a) ... il soit entièrement <i>protégé par gicleurs</i> ... » [F02,F04-OP1.2,OP1.3] S'applique à la partie du texte du CNB : « ... a) ... il soit entièrement <i>protégé par gicleurs</i> ... »
2)	a) [F03-OS1.2] S'applique à la disposition exigeant que les planchers <i>incombustibles</i> forment des <i>séparations coupe-feu</i> . a) [F03-OP1.2] S'applique à la disposition exigeant que les planchers <i>incombustibles</i> forment des <i>séparations coupe-feu</i> . a),c) [F03-OS1.2] [F04-OS1.2,OS1.3] a),c) [F03-OP1.2] [F04-OP1.2,OP1.3] b),c) [F04-OS1.3] b),c) [F04-OP1.3]
<b>3.2.2.27. Bâtiments du groupe A, division 2, au plus 2 étages, protégés par gicleurs</b>	
1)	[F02,F04-OS1.2,OS1.3] S'applique à la partie du texte du CNB : « ... a) ... il soit entièrement <i>protégé par gicleurs</i> ... » [F02,F04-OP1.2,OP1.3] S'applique à la partie du texte du CNB : « ... a) ... il soit entièrement <i>protégé par gicleurs</i> ... »
<b>3.2.2.28. Bâtiments du groupe A, division 2, 1 étage</b>	
2)	[F03-OP1.2] [F03-OS1.2]

Tableau 3.10.1.1. (suite)

Objectifs et énoncés fonctionnels <sup>(1)</sup>	
<b>3.2.2.29. Bâtiments du groupe A, division 3, quelles que soient la hauteur et l'aire, protégés par gicleurs</b>	
2)	[F02-OS1.2] S'applique à la partie du texte du CNB : « ... le bâtiment décrit au paragraphe 1) doit être de <i>construction incombustible</i> ... »
	[F02-OP1.2] S'applique à la partie du texte du CNB : « ... le bâtiment décrit au paragraphe 1) doit être de <i>construction incombustible</i> ... »
	[F02,F04-OS1.2,OS1.3] S'applique à la partie du texte du CNB : « ... a) ... il doit être entièrement <i>protégé par gicleurs</i> ... »
	[F02,F04-OP1.2,OP1.3] S'applique à la partie du texte du CNB : « ... a) ... il doit être entièrement <i>protégé par gicleurs</i> ... »
	b),d) [F03-OS1.2] [F04-OS1.2,OS1.3]
	b),d) [F03-OP1.2] [F04-OP1.2,OP1.3]
	c),d) [F04-OS1.3]
	c),d) [F04-OP1.3]
<b>3.2.2.30. Bâtiments du groupe A, division 3, au plus 2 étages</b>	
2)	[F02-OS1.2] S'applique à la partie du texte du CNB : « Sous réserve des alinéas c) et d), le bâtiment décrit au paragraphe 1) doit être de <i>construction incombustible</i> ... »
	[F02-OP1.2] S'applique à la partie du texte du CNB : « Sous réserve des alinéas c) et d), le bâtiment décrit au paragraphe 1) doit être de <i>construction incombustible</i> ... »
	a),d) [F03-OS1.2] [F04-OS1.2,OS1.3]
	a),d) [F03-OP1.2] [F04-OP1.2,OP1.3]
	b),d) [F04-OS1.3]
	b),d) [F04-OP1.3]
	[F04-OS1.3] S'applique à la partie du texte du CNB : « ... c) son toit doit : i) avoir un <i>degré de résistance au feu</i> d'au moins 45 min ... » et à l'alinéa d).
	[F04-OP1.3] S'applique à la partie du texte du CNB : « ... c) son toit doit : i) avoir un <i>degré de résistance au feu</i> d'au moins 45 min ... » et à l'alinéa d).
3)	[F02-OS1.2] [F04-OS1.3]
	[F02-OP1.2] [F04-OP1.3]
<b>3.2.2.31. Bâtiments du groupe A, division 3, au plus 2 étages, protégés par gicleurs</b>	
1)	[F02,F04-OS1.2,OS1.3] S'applique à la partie du texte du CNB : « ... a) ... il soit entièrement <i>protégé par gicleurs</i> ... »
	[F02,F04-OP1.2,OP1.3] S'applique à la partie du texte du CNB : « ... a) ... il soit entièrement <i>protégé par gicleurs</i> ... »

Tableau 3.10.1.1. (suite)

Objectifs et énoncés fonctionnels <sup>(1)</sup>	
2)	[F02-OS1.2] S'applique à la partie du texte du CNB : « Sous réserve de l'alinéa c) ... le bâtiment décrit au paragraphe 1) doit être de <i>construction incombustible</i> ... »
	[F02-OP1.2] S'applique à la partie du texte du CNB : « Sous réserve de l'alinéa c) ... le bâtiment décrit au paragraphe 1) doit être de <i>construction incombustible</i> ... »
	a),c) [F03-OS1.2] [F04-OS1.2,OS1.3]
	a),c) [F03-OP1.2] [F04-OP1.2,OP1.3]
	b),c) [F04-OS1.3]
	b),c) [F04-OP1.3]
<b>3.2.2.32. Bâtiments du groupe A, division 3, 1 étage, aire majorée</b>	
2)	a),c) [F04-OS1.3]
	a),c) [F04-OP1.3]
	[F04-OS1.3] S'applique à la partie du texte du CNB : « ... b) son toit doit avoir, s'il est de <i>construction combustible</i> , un <i>degré de résistance au feu</i> d'au moins 45 min, ... » ainsi qu'à l'alinéa c).
	[F04-OP1.3] S'applique à la partie du texte du CNB : « ... b) son toit doit avoir, s'il est de <i>construction combustible</i> , un <i>degré de résistance au feu</i> d'au moins 45 min, ... » ainsi qu'à l'alinéa c).
3)	[F02-OS1.2] [F04-OS1.3]
	[F02-OP1.2] [F04-OP1.3]
<b>3.2.2.33. Bâtiments du groupe A, division 3, 1 étage, protégés par gicleurs</b>	
1)	[F02,F04-OS1.2,OS1.3] S'applique à la partie du texte du CNB : « ... a) ... il soit entièrement <i>protégé par gicleurs</i> ... »
	[F02,F04-OP1.2,OP1.3] S'applique à la partie du texte du CNB : « ... a) ... il soit entièrement <i>protégé par gicleurs</i> ... »
<b>3.2.2.35. Bâtiments du groupe A, division 4</b>	
1)	[F02-OS1.2] S'applique à la partie du texte du CNB : « ... un bâtiment du groupe A, division 4, doit être de <i>construction incombustible</i> . »
	[F02-OP1.2] S'applique à la partie du texte du CNB : « ... un bâtiment du groupe A, division 4, doit être de <i>construction incombustible</i> . »
4)	[F02,F04-OS1.2,OS1.3]
	[F02,F04-OP1.2,OP1.3]

**Tableau 3.10.1.1. (suite)**

Objectifs et énoncés fonctionnels <sup>(1)</sup>	
<b>3.2.2.36. Bâtiments du groupe B, division 1, quelles que soient la hauteur et l'aire, protégés par gicleurs</b>	
2)	[F02-OS1.2] S'applique à la partie du texte du CNB : « ... le bâtiment décrit au paragraphe 1) doit être de <i>construction incombustible</i> ... »
	[F02-OP1.2] S'applique à la partie du texte du CNB : « ... le bâtiment décrit au paragraphe 1) doit être de <i>construction incombustible</i> ... »
	[F02,F04-OS1.2,OS1.3] S'applique à la partie du texte du CNB : « ... a) ... il doit être entièrement <i>protégé par gicleurs</i> ... »
	[F02,F04-OP1.2,OP1.3] S'applique à la partie du texte du CNB : « ... a) ... il doit être entièrement <i>protégé par gicleurs</i> ... »
	b),d) [F03-OS1.2] [F04-OS1.2,OS1.3]
	b),d) [F03-OP1.2] [F04-OP1.2,OP1.3]
	c),d) [F04-OS1.3]
	c),d) [F04-OP1.3]
<b>3.2.2.37. Bâtiments du groupe B, division 1, au plus 3 étages, protégés par gicleurs</b>	
1)	[F02,F04-OS1.2,OS1.3] S'applique à la partie du texte du CNB : « ... a) ... il soit entièrement <i>protégé par gicleurs</i> ... »
	[F02,F04-OP1.2,OP1.3] S'applique à la partie du texte du CNB : « ... a) ... il soit entièrement <i>protégé par gicleurs</i> ... »
2)	[F02-OS1.2] S'applique à la partie du texte du CNB : « ... le bâtiment décrit au paragraphe 1) doit être de <i>construction incombustible</i> ... »
	[F02-OP1.2] S'applique à la partie du texte du CNB : « ... le bâtiment décrit au paragraphe 1) doit être de <i>construction incombustible</i> ... »
	a),c) [F03-OS1.2] [F04-OS1.2,OS1.3]
	a),c) [F03-OP1.2] [F04-OP1.2,OP1.3]
	b),c) [F04-OS1.3]
	b),c) [F04-OP1.3]
<b>3.2.2.38. Bâtiments du groupe B, division 2, quelles que soient la hauteur et l'aire, protégés par gicleurs</b>	
2)	[F02-OS1.2] S'applique à la partie du texte du CNB : « ... le bâtiment décrit au paragraphe 1) doit être de <i>construction incombustible</i> ... »
	[F02-OP1.2] S'applique à la partie du texte du CNB : « ... le bâtiment décrit au paragraphe 1) doit être de <i>construction incombustible</i> ... »
	[F02,F04-OS1.2,OS1.3] S'applique à la partie du texte du CNB : « ... a) ... il doit être entièrement <i>protégé par gicleurs</i> ... »
	[F02,F04-OP1.2,OP1.3] S'applique à la partie du texte du CNB : « ... a) ... il doit être entièrement <i>protégé par gicleurs</i> ... »
	b),d) [F03-OS1.2] [F04-OS1.2,OS1.3]
	b),d) [F03-OP1.2] [F04-OP1.2,OP1.3]
	c),d) [F04-OS1.3]
	c),d) [F04-OP1.3]

**Tableau 3.10.1.1. (suite)**

Objectifs et énoncés fonctionnels <sup>(1)</sup>	
<b>3.2.2.39. Bâtiments du groupe B, division 2, au plus 3 étages, protégés par gicleurs</b>	
1)	[F02,F04-OS1.2,OS1.3] S'applique à la partie du texte du CNB : « ... a) ... il soit entièrement <i>protégé par gicleurs</i> ... »
	[F02,F04-OP1.2,OP1.3] S'applique à la partie du texte du CNB : « ... a) ... il soit entièrement <i>protégé par gicleurs</i> ... »
2)	[F02-OS1.2] S'applique à la partie du texte du CNB : « ... le bâtiment décrit au paragraphe 1) doit être de <i>construction incombustible</i> ... »
	[F02-OP1.2] S'applique à la partie du texte du CNB : « ... le bâtiment décrit au paragraphe 1) doit être de <i>construction incombustible</i> ... »
	a),c) [F03-OS1.2] [F04-OS1.2,OS1.3]
	a),c) [F03-OP1.2] [F04-OP1.2,OP1.3]
	b),c) [F04-OS1.3]
	b),c) [F04-OP1.3]
<b>3.2.2.40. Bâtiments du groupe B, division 2, au plus 2 étages, protégés par gicleurs</b>	
1)	[F02,F04-OS1.2,OS1.3] S'applique à la partie du texte du CNB : « ... a) ... il soit entièrement <i>protégé par gicleurs</i> ... »
	[F02,F04-OS1.2,OS1.3] S'applique à la partie du texte du CNB : « ... a) ... il soit entièrement <i>protégé par gicleurs</i> ... »
2)	a),c) [F03-OS1.2] [F04-OS1.2,OS1.3]
	a),c) [F03-OP1.2] [F04-OP1.2,OP1.3]
	b),c) [F04-OS1.3]
	b),c) [F04-OP1.3]
<b>3.2.2.41. Bâtiments du groupe B, division 2, 1 étage, protégés par gicleurs</b>	
1)	[F02,F04-OS1.2,OS1.3] S'applique à la partie du texte du CNB : « ... a) ... il soit entièrement <i>protégé par gicleurs</i> ... »
	[F02,F04-OP1.2,OP1.3] S'applique à la partie du texte du CNB : « ... a) ... il soit entièrement <i>protégé par gicleurs</i> ... »
<b>3.2.2.42. Bâtiments du groupe B, division 3, quelles que soient la hauteur et l'aire, protégés par gicleurs</b>	
2)	[F02-OS1.2] S'applique à la partie du texte du CNB : « ... le bâtiment décrit au paragraphe 1) doit être de <i>construction incombustible</i> ... »
	[F02-OP1.2] S'applique à la partie du texte du CNB : « ... le bâtiment décrit au paragraphe 1) doit être de <i>construction incombustible</i> ... »
	[F02,F04-OS1.2,OS1.3] S'applique à la partie du texte du CNB : « ... a) ... il doit être entièrement <i>protégé par gicleurs</i> ... »
	[F02,F04-OP1.2,OP1.3] S'applique à la partie du texte du CNB : « ... a) ... il doit être entièrement <i>protégé par gicleurs</i> ... »
	b),d) [F03-OS1.2] [F04-OS1.2,OS1.3]
	b),d) [F03-OP1.2] [F04-OP1.2,OP1.3]
	c),d) [F04-OS1.3]
	c),d) [F04-OP1.3]

Tableau 3.10.1.1. (suite)

Objectifs et énoncés fonctionnels <sup>(1)</sup>	
<b>3.2.2.43. Bâtiments du groupe B, division 3, au plus 3 étages (construction incombustible), protégés par gicleurs</b>	
1)	[F02,F04-OS1.2,OS1.3] S'applique à la partie du texte du CNB : « ... a) ... il doit être entièrement <i>protégé par gicleurs</i> ... » [F02,F04-OP1.2,OP1.3] S'applique à la partie du texte du CNB : « ... a) ... il doit être entièrement <i>protégé par gicleurs</i> ... »
2)	[F02-OS1.2] S'applique à la partie du texte du CNB : « ... le <i>bâtiment</i> décrit au paragraphe 1) doit être de <i>construction incombustible</i> ... » [F02-OP1.2] S'applique à la partie du texte du CNB : « ... le <i>bâtiment</i> décrit au paragraphe 1) doit être de <i>construction incombustible</i> ... » a),c) [F03-OS1.2] [F04-OS1.2,OS1.3] a),c) [F03-OP1.2] [F04-OP1.2,OP1.3] b),c) [F04-OS1.3] b),c) [F04-OP1.3]
<b>3.2.2.44. Bâtiments du groupe B, division 3, au plus 3 étages, protégés par gicleurs</b>	
1)	[F02,F04-OS1.2,OS1.3] S'applique à la partie du texte du CNB : « ... a) ... il soit entièrement <i>protégé par gicleurs</i> ... » [F02,F04-OP1.2,OP1.3] S'applique à la partie du texte du CNB : « ... a) ... il soit entièrement <i>protégé par gicleurs</i> ... »
2)	[F03-OS1.2] [F04-OS1.2,OS1.3] S'applique à la partie du texte du CNB : « ... a) ... ses planchers doivent former une <i>séparation coupe-feu</i> d'au moins 1 h, ... » ainsi qu'à l'alinéa c). [F03-OP1.2] [F04-OP1.2,OP1.3] S'applique à la partie du texte du CNB : « ... a) ... ses planchers doivent former une <i>séparation coupe-feu</i> d'au moins 1 h, ... » ainsi qu'à l'alinéa c). b),c) [F04-OS1.3] b),c) [F04-OP1.3]
<b>3.2.2.45. Bâtiments du groupe B, division 3, au plus 2 étages, protégés par gicleurs</b>	
1)	[F02,F04-OS1.2,OS1.3] S'applique à la partie du texte du CNB : « ... a) ... il soit entièrement <i>protégé par gicleurs</i> ... » [F02,F04-OP1.2,OP1.3] S'applique à la partie du texte du CNB : « ... a) ... il soit entièrement <i>protégé par gicleurs</i> ... »
2)	a),c) [F03-OS1.2] [F04-OS1.2,OS1.3] a),c) [F03-OP1.2] [F04-OP1.2,OP1.3] b),c) [F04-OS1.3] b),c) [F04-OP1.3]
<b>3.2.2.46. Bâtiments du groupe B, division 3, 1 étage, protégés par gicleurs</b>	
1)	[F02,F04-OS1.2,OS1.3] S'applique à la partie du texte du CNB : « ... a) ... il soit entièrement <i>protégé par gicleurs</i> ... » [F02,F04-OP1.2,OP1.3] S'applique à la partie du texte du CNB : « ... a) ... il soit entièrement <i>protégé par gicleurs</i> ... »

Tableau 3.10.1.1. (suite)

Objectifs et énoncés fonctionnels <sup>(1)</sup>	
<b>3.2.2.47. Bâtiments du groupe C, quelles que soient la hauteur et l'aire, protégés par gicleurs</b>	
2)	[F02-OS1.2] S'applique à la partie du texte du CNB : « ... le <i>bâtiment</i> décrit au paragraphe 1) doit être de <i>construction incombustible</i> ... » [F02-OP1.2] S'applique à la partie du texte du CNB : « ... le <i>bâtiment</i> décrit au paragraphe 1) doit être de <i>construction incombustible</i> ... » [F02,F04-OS1.2,OS1.3] S'applique à la partie du texte du CNB : « ... a) ... il doit être entièrement <i>protégé par gicleurs</i> ... » [F02,F04-OP1.2,OP1.3] S'applique à la partie du texte du CNB : « ... a) ... il doit être entièrement <i>protégé par gicleurs</i> ... » b),d) [F03-OS1.2] [F04-OS1.2,OS1.3] b),d) [F03-OP1.2] [F04-OP1.2,OP1.3] c),d) [F04-OS1.3] c),d) [F04-OP1.3]
<b>3.2.2.48. Bâtiments du groupe C, au plus 6 étages, protégés par gicleurs, construction incombustible</b>	
1)	[F02,F04-OS1.2,OS1.3] S'applique à la partie du texte du CNB : « ... a) ... il soit entièrement <i>protégé par gicleurs</i> ... » [F02,F04-OP1.2,OP1.3] S'applique à la partie du texte du CNB : « ... a) ... il soit entièrement <i>protégé par gicleurs</i> ... »
2)	[F02-OS1.2] S'applique à la partie du texte du CNB : « ... le <i>bâtiment</i> décrit au paragraphe 1) doit être de <i>construction incombustible</i> ... » [F02-OP1.2] S'applique à la partie du texte du CNB : « ... le <i>bâtiment</i> décrit au paragraphe 1) doit être de <i>construction incombustible</i> ... » a),c) [F03-OS1.2] [F04-OS1.2,OS1.3] a),c) [F03-OP1.2] [F04-OP1.2,OP1.3] b),c) [F04-OS1.3] b),c) [F04-OP1.3]
<b>3.2.2.49. Bâtiments du groupe C, au plus 3 étages, de construction incombustible</b>	
2)	[F02-OS1.2] S'applique à la partie du texte du CNB : « Le <i>bâtiment</i> décrit au paragraphe 1) doit être de <i>construction incombustible</i> ... » [F02-OP1.2] S'applique à la partie du texte du CNB : « Le <i>bâtiment</i> décrit au paragraphe 1) doit être de <i>construction incombustible</i> ... » [F03-OS1.2] [F04-OS1.2,OS1.3] S'applique à la partie du texte du CNB : « ... a) ... ses planchers doivent former une <i>séparation coupe-feu</i> d'au moins 1 h, ... » ainsi qu'à l'alinéa d). [F03-OP1.2] [F04-OP1.2,OP1.3] S'applique à la partie du texte du CNB : « ... a) ... ses planchers doivent former une <i>séparation coupe-feu</i> d'au moins 1 h, ... » ainsi qu'à l'alinéa d). b),d) [F04-OS1.3] b),d) [F04-OP1.3] c),d) [F04-OS1.3] c),d) [F04-OP1.3]



Tableau 3.10.1.1. (suite)

Objectifs et énoncés fonctionnels <sup>(1)</sup>	
<b>3.2.2.50. Bâtiments du groupe C, au plus 6 étages, protégés par gicleurs</b>	
1)	a) [F02,F04-OS1.2,OS1.3] a) [F02,F04-OP1.2,OP1.3]
2)	[F03-OS1.2] [F04-OS1.2,OS1.3] S'applique à la partie du texte du CNB : « a) ... ses planchers doivent former une <i>séparation coupe-feu</i> d'au moins 1 h; ... » ainsi qu'à l'alinéa e). [F03-OP1.2] [F04-OP1.2,OP1.3] S'applique à la partie du texte du CNB : « a) ... ses planchers doivent former une <i>séparation coupe-feu</i> d'au moins 1 h; ... » ainsi qu'à l'alinéa e). b),d),e) [F04-OS1.3] b),d),e) [F04-OP1.3] [F02-OS1.2] S'applique à la partie du texte du CNB : « c) ... le toit doit être de <i>construction incombustible</i> ou être construit de <i>bois ignifugé</i> conforme à l'article 3.1.4.5., ... » [F02-OP1.2] S'applique à la partie du texte du CNB : « c) ... le toit doit être de <i>construction incombustible</i> ou être construit de <i>bois ignifugé</i> conforme à l'article 3.1.4.5., ... »
<b>3.2.2.51. Bâtiments du groupe C, au plus 4 étages, protégés par gicleurs</b>	
1)	[F02,F04-OS1.2,OS1.3] S'applique à la partie du texte du CNB : « ... a) ... il soit entièrement <i>protégé par gicleurs</i> ... » [F02,F04-OP1.2,OP1.3] S'applique à la partie du texte du CNB : « ... a) ... il soit entièrement <i>protégé par gicleurs</i> ... »
2)	[F03-OS1.2] [F04-OS1.2,OS1.3] S'applique à la partie du texte du CNB : « ... a) ... ses planchers doivent former une <i>séparation coupe-feu</i> d'au moins 1 h, ... » ainsi qu'à l'alinéa c). [F03-OP1.2] [F04-OP1.2,OP1.3] S'applique à la partie du texte du CNB : « ... a) ... ses planchers doivent former une <i>séparation coupe-feu</i> d'au moins 1 h, ... » ainsi qu'à l'alinéa c). b),c) [F04-OS1.3] b),c) [F04-OP1.3]
<b>3.2.2.52. Bâtiments du groupe C, au plus 3 étages, aire majorée</b>	
2)	[F03-OS1.2] [F04-OS1.2,OS1.3] S'applique à la partie du texte du CNB : « ... a) ... ses planchers doivent former une <i>séparation coupe-feu</i> d'au moins 1 h, ... » ainsi qu'à l'alinéa d). [F03-OP1.2] [F04-OP1.2,OP1.3] S'applique à la partie du texte du CNB : « ... a) ... ses planchers doivent former une <i>séparation coupe-feu</i> d'au moins 1 h, ... » ainsi qu'à l'alinéa d). b),d) [F04-OS1.3] b),d) [F04-OP1.3] c),d) [F04-OS1.3] c),d) [F04-OP1.3]

Tableau 3.10.1.1. (suite)

Objectifs et énoncés fonctionnels <sup>(1)</sup>	
<b>3.2.2.53. Bâtiments du groupe C, au plus 3 étages</b>	
2)	[F03-OS1.2] [F04-OS1.2,OS1.3] S'applique à la partie du texte du CNB : « ... a) ... ses planchers doivent former une <i>séparation coupe-feu</i> d'au moins 45 min, ... » ainsi qu'à l'alinéa c). [F03-OP1.2] [F04-OP1.2,OP1.3] S'applique à la partie du texte du CNB : « ... a) ... ses planchers doivent former une <i>séparation coupe-feu</i> d'au moins 45 min, ... » ainsi qu'à l'alinéa c). b),c) [F04-OS1.3] b),c) [F04-OP1.3]
<b>3.2.2.54. Bâtiments du groupe C, au plus 3 étages, protégés par gicleurs</b>	
1)	[F02,F04-OS1.2,OS1.3] S'applique à la partie du texte du CNB : « ... a) ... il soit entièrement <i>protégé par gicleurs</i> ... » [F02,F04-OP1.2,OP1.3] S'applique à la partie du texte du CNB : « ... a) ... il soit entièrement <i>protégé par gicleurs</i> ... »
2)	[F03-OS1.2] [F04-OS1.2,OS1.3] S'applique à la partie du texte du CNB : « ... a) ... ses planchers doivent former une <i>séparation coupe-feu</i> d'au moins 45 min, ... » ainsi qu'à l'alinéa c). [F03-OP1.2] [F04-OP1.2,OP1.3] S'applique à la partie du texte du CNB : « ... a) ... ses planchers doivent former une <i>séparation coupe-feu</i> d'au moins 45 min, ... » ainsi qu'à l'alinéa c). b),c) [F04-OS1.3] b),c) [F04-OP1.3]
<b>3.2.2.55. Bâtiments du groupe D, quelles que soient la hauteur et l'aire, protégés par gicleurs</b>	
2)	[F02-OS1.2] S'applique à la partie du texte du CNB : « ... le <i>bâtiment</i> décrit au paragraphe 1) doit être de <i>construction incombustible</i> ... » [F02-OP1.2] S'applique à la partie du texte du CNB : « ... le <i>bâtiment</i> décrit au paragraphe 1) doit être de <i>construction incombustible</i> ... » [F02,F04-OS1.2,OS1.3] S'applique à la partie du texte du CNB : « ... a) ... il doit être entièrement <i>protégé par gicleurs</i> ... » [F02,F04-OP1.2,OP1.3] S'applique à la partie du texte du CNB : « ... a) ... il doit être entièrement <i>protégé par gicleurs</i> ... » b),d) [F03-OS1.2] [F04-OS1.2,OS1.3] b),d) [F03-OP1.2] [F04-OP1.2,OP1.3] c),d) [F04-OS1.3] c),d) [F04-OP1.3]

Tableau 3.10.1.1. (suite)

Objectifs et énoncés fonctionnels <sup>(1)</sup>	
<b>3.2.2.56. Bâtiments du groupe D, au plus 6 étages</b>	
2)	[F02-OS1.2] S'applique à la partie du texte du CNB : « Le bâtiment décrit au paragraphe 1) doit être de <i>construction incombustible</i> ... »
	[F02-OP1.2] S'applique à la partie du texte du CNB : « Le bâtiment décrit au paragraphe 1) doit être de <i>construction incombustible</i> ... »
	a),d) [F03-OS1.2] [F04-OS1.2,OS1.3]
	a),d) [F03-OP1.2] [F04-OP1.2,OP1.3]
	b),d) [F04-OS1.3]
	b),d) [F04-OP1.3]
	[F04-OS1.3] S'applique à la partie du texte du CNB : « ... c) son toit doit avoir un <i>degré de résistance au feu</i> d'au moins 1 h ... » ainsi qu'à l'alinéa d).
	[F04-OP1.3] S'applique à la partie du texte du CNB : « ... c) son toit doit avoir un <i>degré de résistance au feu</i> d'au moins 1 h ... » ainsi qu'à l'alinéa d).
<b>3.2.2.57. Bâtiments du groupe D, au plus 6 étages, protégés par gicleurs, construction incombustible</b>	
1)	[F02,F04-OS1.2,OS1.3] S'applique à la partie du texte du CNB : « ... a) ... il soit entièrement <i>protégé par gicleurs</i> ... »
	[F02,F04-OP1.2,OP1.3] S'applique à la partie du texte du CNB : « ... a) ... il soit entièrement <i>protégé par gicleurs</i> ... »
2)	[F02-OS1.2] S'applique à la partie du texte du CNB : « ... le bâtiment décrit au paragraphe 1) doit être de <i>construction incombustible</i> ... »
	[F02-OP1.2] S'applique à la partie du texte du CNB : « ... le bâtiment décrit au paragraphe 1) doit être de <i>construction incombustible</i> ... »
	a),c) [F03-OS1.2] [F04-OS1.2,OS1.3]
	a),c) [F03-OP1.2] [F04-OP1.2,OP1.3]
	b),c) [F04-OS1.3]
	b),c) [F04-OP1.3]
<b>3.2.2.58. Bâtiments du groupe D, au plus 6 étages, protégés par gicleurs</b>	
1)	a) [F02,F04-OS1.2,OS1.3]
	a) [F02,F04-OP1.2,OP1.3]
2)	a),e) [F03-OS1.2] [F04-OS1.3,OS1.2]
	a),e) [F03-OP1.2] [F04-OP1.2,OP1.3]
	b),d),e) [F04-OS1.3]
	b),d),e) [F04-OP1.3]
	[F04-OS1.3] S'applique à la partie du texte du CNB : « c)... le toit doit être de construction incombustible ou être construit de bois ignifugé conforme à l'article 3.1.4.5., ... »
	[F04-OP1.3] S'applique à la partie du texte du CNB : « c)... le toit doit être de construction incombustible ou être construit de bois ignifugé conforme à l'article 3.1.4.5., ... »

Tableau 3.10.1.1. (suite)

Objectifs et énoncés fonctionnels <sup>(1)</sup>	
<b>3.2.2.59. Bâtiments du groupe D, au plus 4 étages, protégés par gicleurs</b>	
1)	[F02,F04-OS1.2,OS1.3] S'applique à la partie du texte du CNB : « ... a) ... il soit entièrement <i>protégé par gicleurs</i> ... »
	[F02,F04-OP1.2,OP1.3] S'applique à la partie du texte du CNB : « ... a) ... il soit entièrement <i>protégé par gicleurs</i> ... »
2)	a),c) [F03-OS1.2] [F04-OS1.2,OS1.3]
	a),c) [F03-OP1.2] [F04-OP1.2,OP1.3]
	b),c) [F04-OS1.3]
	b),c) [F04-OP1.3]
<b>3.2.2.60. Bâtiments du groupe D, au plus 3 étages</b>	
2)	[F04-OS1.3] S'applique à la partie du texte du CNB : « ... c) son toit doit avoir, s'il est de <i>construction combustible</i> , un <i>degré de résistance au feu</i> d'au moins 45 min, ... » ainsi qu'à l'alinéa d).
	[F04-OP1.3] S'applique à la partie du texte du CNB : « ... c) son toit doit avoir, s'il est de <i>construction combustible</i> , un <i>degré de résistance au feu</i> d'au moins 45 min, ... » ainsi qu'à l'alinéa d).
	a) [F03-OS1.2] S'applique à la disposition exigeant que les planchers <i>incombustibles</i> forment des <i>séparations coupe-feu</i> .
	a) [F03-OP1.2] S'applique à la disposition exigeant que les planchers <i>incombustibles</i> forment des <i>séparations coupe-feu</i> .
	a),d) [F03-OS1.2] [F04-OS1.2,OS1.3]
	a),d) [F03-OP1.2] [F04-OP1.2,OP1.3]
	b),d) [F04-OS1.3]
	b),d) [F04-OP1.3]
<b>3.2.2.61. Bâtiments du groupe D, au plus 3 étages, protégés par gicleurs</b>	
1)	[F02,F04-OS1.2,OS1.3] S'applique à la partie du texte du CNB : « ... a) ... il soit entièrement <i>protégé par gicleurs</i> ... »
	[F02,F04-OP1.2,OP1.3] S'applique à la partie du texte du CNB : « ... a) ... il soit entièrement <i>protégé par gicleurs</i> ... »
2)	a) [F03-OS1.2] S'applique à la disposition exigeant que les planchers <i>incombustibles</i> forment des <i>séparations coupe-feu</i> .
	a) [F03-OP1.2] S'applique à la disposition exigeant que les planchers <i>incombustibles</i> forment des <i>séparations coupe-feu</i> .
	a),c) [F03-OS1.2] [F04-OS1.2,OS1.3]
	a),c) [F03-OP1.2] [F04-OP1.2,OP1.3]
	b),c) [F04-OS1.3]
	b),c) [F04-OP1.3]
<b>3.2.2.62. Bâtiments du groupe D, au plus 2 étages</b>	
2)	a) [F03-OS1.2] S'applique à la disposition exigeant que les planchers <i>incombustibles</i> forment des <i>séparations coupe-feu</i> .
	a) [F03-OP1.2] S'applique à la disposition exigeant que les planchers <i>incombustibles</i> forment des <i>séparations coupe-feu</i> .
	[F03-OS1.2] [F04-OS1.2,OS1.3]
	[F03-OP1.2] [F04-OP1.2,OP1.3]

**Tableau 3.10.1.1. (suite)**

Objectifs et énoncés fonctionnels <sup>(1)</sup>	
<b>3.2.2.63. Bâtiments du groupe D, au plus 2 étages, protégés par gicleurs</b>	
1)	[F02,F04-OS1.2,OS1.3] S'applique à la partie du texte du CNB : « ... a) ... il soit entièrement <i>protégé par gicleurs</i> ... »
	[F02,F04-OP1.2,OP1.3] S'applique à la partie du texte du CNB : « ... a) ... il soit entièrement <i>protégé par gicleurs</i> ... »
2)	a) [F03-OS1.2] S'applique à la disposition exigeant que les planchers <i>incombustibles</i> forment des <i>séparations coupe-feu</i> .
	a) [F03-OP1.2] S'applique à la disposition exigeant que les planchers <i>incombustibles</i> forment des <i>séparations coupe-feu</i> .
	[F03-OS1.2] [F04-OS1.2,OS1.3]
	[F03-OP1.2] [F04-OP1.2,OP1.3]
<b>3.2.2.64. Bâtiments du groupe E, quelles que soient la hauteur et l'aire, protégés par gicleurs</b>	
2)	[F02-OS1.2] S'applique à la partie du texte du CNB : « ... le bâtiment décrit au paragraphe 1) doit être de <i>construction incombustible</i> ... »
	[F02-OP1.2] S'applique à la partie du texte du CNB : « ... le bâtiment décrit au paragraphe 1) doit être de <i>construction incombustible</i> ... »
	[F02,F04-OS1.2,OS1.3] S'applique à la partie du texte du CNB : « ... a) ... il doit être entièrement <i>protégé par gicleurs</i> ... »
	[F02,F04-OP1.2,OP1.3] S'applique à la partie du texte du CNB : « ... a) ... il doit être entièrement <i>protégé par gicleurs</i> ... »
	b),d) [F03-OS1.2] [F04-OS1.2,OS1.3]
	b),d) [F03-OP1.2] [F04-OP1.2,OP1.3]
	c),d) [F04-OS1.3]
	c),d) [F04-OP1.3]
<b>3.2.2.65. Bâtiments du groupe E, au plus 4 étages, protégés par gicleurs</b>	
1)	[F02,F04-OS1.2,OS1.3] S'applique à la partie du texte du CNB : « ... a) ... il soit entièrement <i>protégé par gicleurs</i> ... »
	[F02,F04-OP1.2,OP1.3] S'applique à la partie du texte du CNB : « ... a) ... il soit entièrement <i>protégé par gicleurs</i> ... »
2)	a),c) [F03-OS1.2] [F04-OS1.2,OS1.3]
	a),c) [F03-OP1.2] [F04-OP1.2,OP1.3]
	b),c) [F04-OS1.3]
	b),c) [F04-OP1.3]
<b>3.2.2.66. Bâtiments du groupe E, au plus 3 étages</b>	
2)	a),e) [F03-OS1.2] [F04-OS1.2,OS1.3]
	a),e) [F03-OP1.2] [F04-OP1.2,OP1.3]
	b),d) [F04-OS1.3]
	b),d) [F04-OP1.3]
	c),d) [F04-OS1.3]
	c),d) [F04-OP1.3]

**Tableau 3.10.1.1. (suite)**

Objectifs et énoncés fonctionnels <sup>(1)</sup>	
<b>3.2.2.67. Bâtiments du groupe E, au plus 3 étages, protégés par gicleurs</b>	
1)	[F02,F04-OS1.2,OS1.3] S'applique à la partie du texte du CNB : « ... a) ... il soit entièrement <i>protégé par gicleurs</i> ... »
	[F02,F04-OP1.2,OP1.3] S'applique à la partie du texte du CNB : « ... a) ... il soit entièrement <i>protégé par gicleurs</i> ... »
2)	a),d) [F03-OS1.2] [F04-OS1.2,OS1.3]
	a),d) [F03-OP1.2] [F04-OP1.2,OP1.3]
	b),c) [F04-OS1.3]
	b),c) [F04-OP1.3]
<b>3.2.2.68. Bâtiments du groupe E, au plus 2 étages</b>	
2)	[F03-OS1.2] [F04-OS1.2,OS1.3]
	a),b) [F03-OP1.2] [F04-OP1.2,OP1.3]
<b>3.2.2.69. Bâtiments du groupe E, au plus 2 étages, protégés par gicleurs</b>	
1)	[F02,F04-OS1.2,OS1.3] S'applique à la partie du texte du CNB : « ... a) ... il soit entièrement <i>protégé par gicleurs</i> ... »
	[F02,F04-OP1.2,OP1.3] S'applique à la partie du texte du CNB : « ... a) ... il soit entièrement <i>protégé par gicleurs</i> ... »
2)	[F03-OS1.2] [F04-OS1.2,OS1.3]
	a),b) [F03-OP1.2] [F04-OP1.2,OP1.3]
<b>3.2.2.70. Bâtiments du groupe F, division 1, au plus 4 étages, protégés par gicleurs</b>	
2)	c),d) [F04-OP1.3]
	[F02-OS1.2] S'applique à la partie du texte du CNB : « ... le bâtiment décrit au paragraphe 1) doit être de <i>construction incombustible</i> ... »
	[F02-OP1.2] S'applique à la partie du texte du CNB : « ... le bâtiment décrit au paragraphe 1) doit être de <i>construction incombustible</i> ... »
	[F02,F04-OS1.2,OS1.3] S'applique à la partie du texte du CNB : « ... a) ... il doit être entièrement <i>protégé par gicleurs</i> ... »
	[F02,F04-OP1.2,OP1.3] S'applique à la partie du texte du CNB : « ... a) ... il doit être entièrement <i>protégé par gicleurs</i> ... »
	b),d) [F03-OS1.2] [F04-OS1.2,OS1.3]
	b),d) [F03-OP1.2] [F04-OP1.2,OP1.3]
	c),d) [F04-OS1.3]
<b>3.2.2.71. Bâtiments du groupe F, division 1, au plus 3 étages, protégés par gicleurs</b>	
1)	[F02,F04-OS1.2,OS1.3] S'applique à la partie du texte du CNB : « ... a) ... il soit entièrement <i>protégé par gicleurs</i> ... »
	[F02,F04-OP1.2,OP1.3] S'applique à la partie du texte du CNB : « ... a) ... il soit entièrement <i>protégé par gicleurs</i> ... »

Tableau 3.10.1.1. (suite)

Objectifs et énoncés fonctionnels <sup>(1)</sup>	
2)	[F02-OS1.2] S'applique à la partie du texte du CNB : « Le bâtiment décrit au paragraphe 1) peut être de <i>construction en gros bois d'oeuvre</i> ou de <i>construction incombustible</i> , ou d'une combinaison des deux ... »
	[F02-OP1.2] S'applique à la partie du texte du CNB : « Le bâtiment décrit au paragraphe 1) peut être de <i>construction en gros bois d'oeuvre</i> ou de <i>construction incombustible</i> , ou d'une combinaison des deux ... »
	[F03-OS1.2] [F04-OS1.2,OS1.3]
	[F03-OP1.2] [F04-OP1.2,OP1.3]
<b>3.2.2.72. Bâtiments du groupe F, division 1, au plus 2 étages, protégés par gicleurs</b>	
1)	[F02,F04-OS1.2,OS1.3] S'applique à la partie du texte du CNB : « ... a) ... il soit entièrement <i>protégé par gicleurs</i> ... »
	[F02,F04-OP1.2,OP1.3] S'applique à la partie du texte du CNB : « ... a) ... il soit entièrement <i>protégé par gicleurs</i> ... »
2)	[F03-OS1.2] S'applique à la partie du texte du CNB : « ... a) ses planchers [ <i>incombustibles</i> ] doivent former une <i>séparation coupe-feu</i> ... »
	[F03-OP1.2] S'applique à la partie du texte du CNB : « ... a) ses planchers [ <i>incombustibles</i> ] doivent former une <i>séparation coupe-feu</i> ... »
	[F03-OS1.2] [F04-OS1.2,OS1.3]
	[F03-OP1.2] [F04-OP1.2,OP1.3]
<b>3.2.2.74. Bâtiments du groupe F, division 2, quelles que soient la hauteur et l'aire, protégés par gicleurs</b>	
2)	[F02-OS1.2] S'applique à la partie du texte du CNB : « ... le bâtiment décrit au paragraphe 1) doit être de <i>construction incombustible</i> ... »
	[F02-OP1.2] S'applique à la partie du texte du CNB : « ... le bâtiment décrit au paragraphe 1) doit être de <i>construction incombustible</i> ... »
	[F02,F04-OS1.2,OS1.3] S'applique à la partie du texte du CNB : « ... a) ... il doit être entièrement <i>protégé par gicleurs</i> ... »
	[F02,F04-OP1.2,OP1.3] S'applique à la partie du texte du CNB : « ... a) ... il doit être entièrement <i>protégé par gicleurs</i> ... »
	b),d) [F03-OS1.2] [F04-OS1.2,OS1.3]
	b),d) [F03-OP1.2] [F04-OP1.2,OP1.3]
	c),d) [F04-OS1.3]
	c),d) [F04-OP1.3]
<b>3.2.2.75. Bâtiments du groupe F, division 2, au plus 4 étages, aire majorée, protégés par gicleurs</b>	
1)	[F02,F04-OS1.2,OS1.3] S'applique à la partie du texte du CNB : « ... a) ... il soit entièrement <i>protégé par gicleurs</i> ... »
	[F02,F04-OP1.2,OP1.3] S'applique à la partie du texte du CNB : « ... a) ... il soit entièrement <i>protégé par gicleurs</i> ... »

Tableau 3.10.1.1. (suite)

Objectifs et énoncés fonctionnels <sup>(1)</sup>	
2)	[F02-OS1.2] S'applique à la partie du texte du CNB : « ... le bâtiment décrit au paragraphe 2) doit être de <i>construction incombustible</i> ... »
	[F02-OP1.2] S'applique à la partie du texte du CNB : « ... le bâtiment décrit au paragraphe 2) doit être de <i>construction incombustible</i> ... »
	a),c) [F03-OS1.2] [F04-OS1.2,OS1.3]
	a),c) [F03-OP1.2] [F04-OP1.2,OP1.3]
	b),c) [F04-OS1.3]
	b),c) [F04-OP1.3]
<b>3.2.2.76. Bâtiments du groupe F, division 2, au plus 3 étages</b>	
2)	a),e) [F03-OS1.2] [F04-OS1.2,OS1.3]
	a),e) [F03-OP1.2] [F04-OP1.2,OP1.3]
	b),d) [F04-OS1.3]
	b),d) [F04-OP1.3]
	[F04-OS1.3] S'applique à la partie du texte du CNB : « ... c) son toit doit avoir, s'il est de <i>construction combustible</i> , un <i>degré de résistance au feu</i> d'au moins 45 min ... » ainsi qu'à l'alinéa d).
	[F04-OP1.3] S'applique à la partie du texte du CNB : « ... c) son toit doit avoir, s'il est de <i>construction combustible</i> , un <i>degré de résistance au feu</i> d'au moins 45 min, ... » ainsi qu'à l'alinéa d).
<b>3.2.2.77. Bâtiments du groupe F, division 2, au plus 4 étages, protégés par gicleurs</b>	
1)	[F02,F04-OS1.2,OS1.3] S'applique à la partie du texte du CNB : « ... a) ... il soit entièrement <i>protégé par gicleurs</i> ... »
	[F02,F04-OP1.2,OP1.3] S'applique à la partie du texte du CNB : « ... a) ... il soit entièrement <i>protégé par gicleurs</i> ... »
2)	a),d) [F03-OS1.2] [F04-OS1.2,OS1.3]
	a),d) [F03-OP1.2] [F04-OP1.2,OP1.3]
	b),c) [F04-OS1.3]
	b),c) [F04-OP1.3]
<b>3.2.2.78. Bâtiments du groupe F, division 2, au plus 2 étages</b>	
2)	a) [F03-OS1.2] S'applique à la disposition exigeant que les planchers <i>incombustibles</i> forment des <i>séparations coupe-feu</i> .
	a) [F03-OP1.2] S'applique à la disposition exigeant que les planchers <i>incombustibles</i> forment des <i>séparations coupe-feu</i> .
	[F03-OS1.2] [F04-OS1.2,OS1.3]
	[F03-OP1.2] [F04-OP1.2,OP1.3]
<b>3.2.2.79. Bâtiments du groupe F, division 2, au plus 2 étages, protégés par gicleurs</b>	
1)	[F02,F04-OS1.2,OS1.3] S'applique à la partie du texte du CNB : « ... a) ... il soit entièrement <i>protégé par gicleurs</i> ... »
	[F02,F04-OP1.2,OP1.3] S'applique à la partie du texte du CNB : « ... a) ... il soit entièrement <i>protégé par gicleurs</i> ... »

**Tableau 3.10.1.1. (suite)**

Objectifs et énoncés fonctionnels <sup>(1)</sup>	
2)	a) [F03-OS1.2] S'applique à la disposition exigeant que les planchers <i>incombustibles</i> forment des <i>séparations coupe-feu</i> . a) [F03-OP1.2] S'applique à la disposition exigeant que les planchers <i>incombustibles</i> forment des <i>séparations coupe-feu</i> . [F03-OS1.2] [F04-OS1.2,OS1.3] [F03-OP1.2] [F04-OP1.2,OP1.3]
<b>3.2.2.80. Bâtiments du groupe F, division 3, quelles que soient la hauteur et l'aire, protégés par gicleurs</b>	
2)	[F02-OS1.2] S'applique à la partie du texte du CNB : « ... le bâtiment décrit au paragraphe 1) doit être de <i>construction incombustible</i> ... » [F02-OP1.2] S'applique à la partie du texte du CNB : « ... le bâtiment décrit au paragraphe 1) doit être de <i>construction incombustible</i> ... » [F02,F04-OS1.2,OS1.3] S'applique à la partie du texte du CNB : « ... a) ... il doit être entièrement <i>protégé par gicleurs</i> ... » [F02,F04-OP1.2,OP1.3] S'applique à la partie du texte du CNB : « ... a) ... il doit être entièrement <i>protégé par gicleurs</i> ... » b),d) [F03-OS1.2] [F04-OS1.2,OS1.3] b),d) [F03-OP1.2] [F04-OP1.2,OP1.3] c),d) [F04-OS1.3] c),d) [F04-OP1.3]
<b>3.2.2.81. Bâtiments du groupe F, division 3, au plus 6 étages</b>	
2)	[F02-OS1.2] S'applique à la partie du texte du CNB : « Le bâtiment décrit au paragraphe 1) doit être de <i>construction incombustible</i> ... » [F02-OP1.2] S'applique à la partie du texte du CNB : « Le bâtiment décrit au paragraphe 1) doit être de <i>construction incombustible</i> ... » a),d) [F03-OS1.2] [F04-OS1.2,OS1.3] a),d) [F03-OP1.2] [F04-OP1.2,OP1.3] b),d) [F04-OS1.3] b),d) [F04-OP1.3] c),d) [F04-OS1.3] c),d) [F04-OP1.3]
<b>3.2.2.82. Bâtiments du groupe F, division 3, au plus 6 étages, protégés par gicleurs</b>	
1)	[F02,F04-OS1.2,OS1.3] S'applique à la partie du texte du CNB : « ... a) ... il soit entièrement <i>protégé par gicleurs</i> ... » [F02,F04-OP1.2,OP1.3] S'applique à la partie du texte du CNB : « ... a) ... il soit entièrement <i>protégé par gicleurs</i> ... »

**Tableau 3.10.1.1. (suite)**

Objectifs et énoncés fonctionnels <sup>(1)</sup>	
2)	[F02-OS1.2] S'applique à la partie du texte du CNB : « ... le bâtiment décrit au paragraphe 1) doit être de <i>construction incombustible</i> ... » [F02-OP1.2] S'applique à la partie du texte du CNB : « ... le bâtiment décrit au paragraphe 1) doit être de <i>construction incombustible</i> ... » a),c) [F03-OS1.2] [F04-OS1.2,OS1.3] a),c) [F03-OP1.2] [F04-OP1.2,OP1.3] b),c) [F04-OS1.3] b),c) [F04-OP1.3]
<b>3.2.2.83. Bâtiments du groupe F, division 3, au plus 4 étages</b>	
2)	[F04-OS1.3] S'applique à la partie du texte du CNB : « ... c) son toit doit avoir, s'il est de <i>construction combustible</i> , un <i>degré de résistance au feu</i> d'au moins 45 min ... » ainsi qu'à l'alinéa d). [F04-OP1.3] S'applique à la partie du texte du CNB : « ... c) son toit doit avoir, s'il est de <i>construction combustible</i> , un <i>degré de résistance au feu</i> d'au moins 45 min, ... » ainsi qu'à l'alinéa d). a) [F03-OS1.2] S'applique à la disposition exigeant que les planchers <i>incombustibles</i> forment des <i>séparations coupe-feu</i> . a) [F03-OP1.2] S'applique à la disposition exigeant que les planchers <i>incombustibles</i> forment des <i>séparations coupe-feu</i> . a),d) [F03-OS1.2] [F04-OS1.2,OS1.3] a),d) [F03-OP1.2] [F04-OP1.2,OP1.3] b),d) [F04-OS1.3] b),d) [F04-OP1.3]
<b>3.2.2.84. Bâtiments du groupe F, division 3, au plus 4 étages, protégés par gicleurs</b>	
1)	[F02,F04-OS1.2,OS1.3] S'applique à la partie du texte du CNB : « ... a) ... il soit entièrement <i>protégé par gicleurs</i> ... » [F02,F04-OP1.2,OP1.3] S'applique à la partie du texte du CNB : « ... a) ... il soit entièrement <i>protégé par gicleurs</i> ... »
2)	a) [F03-OS1.2] S'applique à la disposition exigeant que les planchers <i>incombustibles</i> forment des <i>séparations coupe-feu</i> . a) [F03-OP1.2] S'applique à la disposition exigeant que les planchers <i>incombustibles</i> forment des <i>séparations coupe-feu</i> . a),c) [F03-OS1.2] [F04-OS1.2,OS1.3] a),c) [F03-OP1.2] [F04-OP1.2,OP1.3] b),c) [F04-OS1.3] b),c) [F04-OP1.3]
<b>3.2.2.85. Bâtiments du groupe F, division 3, au plus 2 étages</b>	
2)	a) [F03-OS1.2] S'applique à la disposition exigeant que les planchers <i>incombustibles</i> forment des <i>séparations coupe-feu</i> . a) [F03-OP1.2] S'applique à la disposition exigeant que les planchers <i>incombustibles</i> forment des <i>séparations coupe-feu</i> . [F03-OS1.2] [F04-OS1.2,OS1.3] [F03-OP1.2] [F04-OP1.2,OP1.3]

Tableau 3.10.1.1. (suite)

Objectifs et énoncés fonctionnels <sup>(1)</sup>	
<b>3.2.2.86. Bâtiments du groupe F, division 3, au plus 2 étages, protégés par gicleurs</b>	
1)	[F02,F04-OS1.2,OS1.3] S'applique à la partie du texte du CNB : « ... a) ... il soit entièrement <i>protégé par gicleurs</i> ... »
	[F02,F04-OP1.2,OP1.3] S'applique à la partie du texte du CNB : « ... a) ... il soit entièrement <i>protégé par gicleurs</i> ... »
2)	a) [F03-OS1.2] S'applique à la disposition exigeant que les planchers <i>incombustibles</i> forment des <i>séparations coupe-feu</i> .
	a) [F03-OP1.2] S'applique à la disposition exigeant que les planchers <i>incombustibles</i> forment des <i>séparations coupe-feu</i> .
	[F03-OS1.2] [F04-OS1.2,OS1.3]
	[F03-OP1.2] [F04-OP1.2,OP1.3]
<b>3.2.2.87. Bâtiments du groupe F, division 3, 1 étage</b>	
1)	[F02-OS1.2] S'applique à la partie du texte du CNB : « Un <i>bâtiment</i> du groupe F, division 3, peut être de <i>construction en gros bois d'oeuvre</i> ou de <i>construction incombustible</i> , ou d'une combinaison des deux ... »
	[F02-OP1.2] S'applique à la partie du texte du CNB : « Un <i>bâtiment</i> du groupe F, division 3, peut être de <i>construction en gros bois d'oeuvre</i> ou de <i>construction incombustible</i> , ou d'une combinaison des deux ... »
<b>3.2.2.88. Bâtiments du groupe F, division 3, 1 étage, protégés par gicleurs</b>	
1)	[F02-OS1.2] S'applique à la partie du texte du CNB : « Un <i>bâtiment</i> du groupe F, division 3, peut être de <i>construction en gros bois d'oeuvre</i> ou de <i>construction incombustible</i> , ou d'une combinaison des deux ... »
	[F02-OP1.2] S'applique à la partie du texte du CNB : « Un <i>bâtiment</i> du groupe F, division 3, peut être de <i>construction en gros bois d'oeuvre</i> ou de <i>construction incombustible</i> , ou d'une combinaison des deux ... »
	[F02,F04-OS1.2,OS1.3] S'applique à la partie du texte du CNB : « ... a) ... il soit entièrement <i>protégé par gicleurs</i> ... »
	[F02,F04-OP1.2,OP1.3] S'applique à la partie du texte du CNB : « ... a) ... il soit entièrement <i>protégé par gicleurs</i> ... »
<b>3.2.2.89. Bâtiments du groupe F, division 3, 1 étage, quelle que soit l'aire, faible charge combustible</b>	
2)	[F02-OS1.2]
	[F02-OP1.2]
<b>3.2.2.90. Bâtiments du groupe F, division 3, garages de stationnement d'au plus 22 m de hauteur</b>	
1)	[F02-OS1.2] S'applique à la partie du texte du CNB : « Un <i>bâtiment</i> servant de <i>garage de stationnement</i> , dont tous les <i>étages</i> sont des <i>étages ouverts</i> et au-dessus duquel aucun autre <i>usage</i> n'est prévu, peut avoir des planchers, des murs, des plafonds et un toit sans <i>degré de résistance au feu</i> , à condition : a) qu'il soit de <i>construction incombustible</i> ... »
	[F02-OP1.2] S'applique à la partie du texte du CNB : « Un <i>bâtiment</i> servant de <i>garage de stationnement</i> , dont tous les <i>étages</i> sont des <i>étages ouverts</i> et au-dessus duquel aucun autre <i>usage</i> n'est prévu, peut avoir des planchers, des murs, des plafonds et un toit sans <i>degré de résistance au feu</i> , à condition : a) qu'il soit de <i>construction incombustible</i> ... »

Tableau 3.10.1.1. (suite)

Objectifs et énoncés fonctionnels <sup>(1)</sup>	
<b>3.2.3.1. Distance limitative et surface de baies non protégées</b>	
1)	[F03-OP3.1]
5)	[F03-OP3.1]
6)	[F03-OP3.1]
8)	[F03-OP3.1]
9)	[F03-OP3.1]
10)	[F03-OP3.1]
<b>3.2.3.2. Surface d'une façade de rayonnement</b>	
2)	[F03-OP3.1]
3)	[F03-OP3.1]
<b>3.2.3.4. Mur mitoyen</b>	
1)	[F03-OP3.1]
<b>3.2.3.5. Distance limitative inférieure à 1,2 m</b>	
1)	[F03-OP3.1]
2)	[F03-OP3.1]
<b>3.2.3.6. Saillies combustibles</b>	
1)	[F03-OP3.1]
2)	[F03-OP3.1]
3)	[F03-OP3.1]
5)	[F03-OP3.1]
<b>3.2.3.7. Construction des façades de rayonnement</b>	
1)	[F03,F02-OP3.1]
2)	[F03,F02-OP3.1]
3)	[F02,F03-OP3.1]
4)	[F03,F02-OP3.1]
<b>3.2.3.8. Protection des façades</b>	
1)	[F03,F02-OP3.1]
<b>3.2.3.9. Protection des éléments structuraux</b>	
1)	[F04-OS1.3]
	[F04-OP1.3]
<b>3.2.3.10. Baies non protégées sans limitation de surface</b>	
1)	[F03-OP3.1]
2)	[F03-OP3.1]
<b>3.2.3.11. Bâtiments de 1 étage, à faible charge combustible</b>	
1)	b) [F03-OP3.1]
	a) [F04-OP3.1]
<b>3.2.3.12. Majoration des baies non protégées</b>	
1)	[F03-OP3.1]
<b>3.2.3.13. Protection des issues</b>	
4)	[F06-OS1.2] [F05-OS1.5]
	[F06-OP1.2]

**Tableau 3.10.1.1. (suite)**

Objectifs et énoncés fonctionnels <sup>(1)</sup>	
<b>3.2.3.14. Mur exposé à un autre mur</b>	
1)	[F03-OS1.2]
	[F03-OP1.2]
	[F03-OP3.1]
2)	[F03-OS1.2]
	[F03-OP1.2]
	[F03-OP3.1]
<b>3.2.3.15. Mur exposé à un toit adjacent</b>	
1)	[F03-OS1.2]
	[F03-OP1.2]
<b>3.2.3.16. Protection des soffites</b>	
1)	[F03-OS1.2]
	[F03-OP1.2]
2)	[F03-OS1.2]
	[F03-OP1.2]
3)	[F03-OS1.2]
	[F03-OP1.2]
4)	[F02-OS1.2]
	[F02-OP1.2]
<b>3.2.3.17. Baies séparées par des auvents</b>	
1)	[F03-OS1.2]
	[F03-OP1.2]
2)	[F03-OS1.2]
	[F03-OP1.2]
3)	[F02-OS1.2]
	[F02-OP1.2]
<b>3.2.3.18. Voies de passage couvertes pour véhicules</b>	
1)	[F03-OP3.1]
2)	[F02-OP3.1]
<b>3.2.3.19. Passages piétons entre bâtiments</b>	
1)	[F03-OP3.1]
2)	[F02-OP3.1]
3)	[F02,F12-OP3.1]
<b>3.2.3.20. Passages piétons souterrains</b>	
1)	[F01,F02-OP3.1]
2)	[F03-OP3.1]
3)	[F02-OP3.1] S'applique à la partie du texte du CNB : « Un passage piéton souterrain doit être de construction incombustible ... »
	[F80-OP2.3] S'applique à la partie du texte du CNB : « Un passage piéton souterrain ... convenant à son emplacement. »
4)	a) [F05-OS1.5] [F06-OS1.2]
	b) [F10-OS1.5] [F12-OS1.2]

**Tableau 3.10.1.1. (suite)**

Objectifs et énoncés fonctionnels <sup>(1)</sup>	
<b>3.2.3.22. Installation de conduites techniques sous les bâtiments</b>	
1)	[F01-OS1.1]
	[F01-OP1.1]
<b>3.2.4.1. Installation exigée</b>	
1)	[F11-OS1.5] [F13-OS1.5,OS1.2]
	[F13-OP1.2]
4)	[F11-OS1.5]
<b>3.2.4.2. Continuité du système d'alarme incendie</b>	
1)	[F11-OS1.5]
2)	[F11-OS1.5]
3)	[F11-OS1.5]
4)	[F10-OS1.5] [F03-OS1.2]
5)	[F11,F13-OS1.2]
6)	[F11-OS1.5]
<b>3.2.4.3. Type de système d'alarme incendie</b>	
1)	a) [F11-OS1.5]
	b) [F11-OS1.4] [F13-OS1.5]
	c),d) [F11-OS1.5]
<b>3.2.4.4. Description des systèmes d'alarme incendie</b>	
1)	[F11-OS1.5]
2)	a) [F11-OS1.4] [F13-OS1.5]
	b),c) [F11-OS1.5]
3)	[F13-OS1.5]
4)	[F13-OS1.5]
<b>3.2.4.5. Installation et vérification des systèmes d'alarme incendie</b>	
1)	[F11,F81-OS1.5] [F13,F12,F81-OS1.5,OS1.2]
	[F12,F11-OS3.7] S'applique aux réseaux de communication phonique.
2)	[F82-OS1.5]
<b>3.2.4.6. Interruption du signal d'alarme</b>	
1)	[F11-OS1.5]
2)	[F81,F34-OS1.5]
<b>3.2.4.7. Liaison au service d'incendie</b>	
1)	[F13-OS1.5,OS1.2]
	[F13-OP1.2]
2)	[F13-OS1.5,OS1.2]
	[F13-OP1.2]
3)	[F13-OS1.5,OS1.2]
	[F13-OP1.2]
4)	[F81,F13-OS1.5,OS1.2]
	[F81,F13-OP1.2]
5)	[F13-OS1.5,OS1.2]
	[F13-OP1.2]

Tableau 3.10.1.1. (suite)

Objectifs et énoncés fonctionnels <sup>(1)</sup>	
6)	[F13-OP1.2] [F13-OS1.2]
<b>3.2.4.8. Annonciateur et indicateurs de zone</b>	
1)	[F12-OS1.5,OS1.2]
2)	[F12-OS1.5,OS1.2]
4)	[F12-OS1.2,OS1.5]
7)	[F12-OS1.5,OS1.2]
<b>3.2.4.9. Surveillance électrique</b>	
1)	[F82-OS1.5,OS1.2]
2)	[F82-OS1.2] [F82-OP1.2]
3)	a),d),e),f),g) [F82-OS1.2] a),d),e),f),g) [F82-OP1.2] b),c) [F82-OS1.5]
4)	[F81-OP1.2] [F82-OS1.2]
5)	[F82-OS1.2] [F82-OP1.2]
<b>3.2.4.10. Détecteurs d'incendie</b>	
1)	[F11-OS1.5]
2)	[F11-OS1.5]
3)	[F02-OS1.2] [F11-OS1.5]
4)	[F11-OS1.5]
<b>3.2.4.11. Détecteurs de fumée</b>	
1)	[F11-OS1.5]
3)	[F12-OS1.5]
4)	[F10-OS1.5]
5)	[F11-OS1.5]
7)	[F11-OS1.4,OS1.5]
<b>3.2.4.12. Installations de ventilation</b>	
1)	[F03-OS1.2]
<b>3.2.4.13. Installations centrales d'aspirateurs</b>	
1)	[F03-OS1.2]
<b>3.2.4.14. Rappel des ascenseurs</b>	
1)	[F10-OS1.5]
2)	[F11-OS1.5]
3)	[F02-OS1.2]
<b>3.2.4.15. Surveillance du système</b>	
1)	[F11-OS1.5] [F12-OS1.5,OS1.2] [F12-OP1.2]
2)	[F11-OS1.5] [F13-OS1.5,OS1.2] [F13-OP1.2]

Tableau 3.10.1.1. (suite)

Objectifs et énoncés fonctionnels <sup>(1)</sup>	
3)	[F12-OS1.2,OS1.5] [F12-OP1.2]
<b>3.2.4.16. Déclencheurs manuels</b>	
1)	[F11-OS1.5]
2)	[F02-OS1.2] [F12-OS1.2,OS1.5] [F10-OS1.5]
3)	[F02-OS1.2] [F12-OS1.2,OS1.5] [F10-OS1.5]
4)	[F11-OS1.5]
5)	[F11-OS1.5]
<b>3.2.4.17. Signaux d'alerte et signaux d'alarme</b>	
2)	[F11-OS1.5]
3)	[F11-OS1.5]
<b>3.2.4.18. Audibilité des signaux</b>	
1)	[F11-OS1.5]
2)	[F11-OS1.5]
3)	[F11-OS1.5]
4)	[F33-OS3.5]
5)	[F11-OS1.5]
6)	[F11-OS1.5]
7)	[F11,F81-OS1.5]
8)	[F11,F81-OS1.5]
9)	[F11,F81-OS1.5]
10)	[F11-OS1.5]
12)	[F11-OS1.5]
<b>3.2.4.19. Avertisseurs visuels</b>	
1)	[F11-OS1.5]
2)	[F11-OS1.5]
<b>3.2.4.20. Avertisseurs de fumée</b>	
2)	[F81,F11-OS1.5]
3)	[F11-OS1.5]
4)	[F11-OS1.5]
5)	[F11-OS1.5]
6)	[F11-OS1.5]
7)	[F11,F81-OS1.5]
8)	[F81,F11-OS1.5]
10)	[F11-OS1.5]
11)	[F81,F11-OS1.5]
12)	[F11,F81-OS1.5]
14)	[F11-OS1.5]
<b>3.2.4.21. Systèmes d'avertissement résidentiels</b>	
1)	[F81,F11-OS1.5]
<b>3.2.4.22. Réseaux de communication phonique</b>	
1)	[F12,F11-OS3.7]
2)	[F11-OS1.5]



**Tableau 3.10.1.1. (suite)**

Objectifs et énoncés fonctionnels <sup>(1)</sup>	
3)	[F11-OS1.5] [F13-OS1.4,OS1.5]
4)	[F11-OS1.5]
5)	[F12-OS3.7]
6)	[F11-OS1.5]
7)	[F11-OS1.5]
8)	[F11-OS1.5]
9)	[F11-OS1.5]
<b>3.2.5.1. Accès aux étages au-dessus du sol</b>	
1)	[F12-OS1.5,OS1.2]
	[F12-OP1.2]
2)	[F12-OS1.5,OS1.2]
	[F12-OP1.2]
3)	[F12-OS1.5,OS1.2]
	[F12-OP1.2]
<b>3.2.5.2. Accès aux sous-sols</b>	
1)	[F12-OS1.5,OS1.2]
	[F12-OP1.2]
2)	[F12-OS1.5,OS1.2]
	[F12-OP1.2]
<b>3.2.5.3. Accès aux toits</b>	
1)	[F12-OS1.2]
	[F12-OP1.2]
<b>3.2.5.4. Voies d'accès</b>	
1)	[F12-OS1.5,OS1.2]
	[F12-OP1.2]
<b>3.2.5.5. Emplacement des voies d'accès</b>	
1)	[F12-OS1.5,OS1.2] [F06-OS1.1]
	[F12-OP1.2]
2)	[F12-OS1.2]
	[F12-OP1.2]
4)	[F12-OS1.2]
	[F12-OP1.2]
<b>3.2.5.6. Conception des voies d'accès</b>	
1)	[F12-OS1.2]
	[F12-OP1.2]
2)	[F02,F12-OS1.2]
	[F02,F12,F03-OP1.2]
	[F02,F12,F03-OP3.1]
<b>3.2.5.7. Alimentation en eau</b>	
1)	[F02-OS1.2]
	[F02-OP1.2]
	[F02-OP3.1]

**Tableau 3.10.1.1. (suite)**

Objectifs et énoncés fonctionnels <sup>(1)</sup>	
<b>3.2.5.8. Réseaux de canalisations d'incendie</b>	
1)	[F02-OS1.2]
	[F02-OP1.2]
<b>3.2.5.9. Conception des réseaux de canalisations d'incendie</b>	
1)	[F02-OS1.2]
	[F02-OP1.2]
2)	[F12-OS1.2]
	[F12-OP1.2]
5)	[F02-OS1.2]
	[F02-OP1.2]
6)	[F12-OS1.2]
	[F12-OP1.2]
<b>3.2.5.10. Prises de refoulement</b>	
1)	[F03-OS1.2] [F05,F06-OS1.5,OS1.2]
	[F03,F06-OP1.2]
3)	[F12-OS1.2]
	[F12-OP1.2]
4)	[F02-OS1.2]
	[F02-OP1.2]
<b>3.2.5.11. Robinets d'incendie armés</b>	
1)	[F02-OS1.2]
	[F02-OP1.2]
2)	[F02-OS1.2]
	[F02-OP1.2]
3)	[F02,F12-OS1.2]
	[F02,F12-OP1.2]
4)	[F03-OS1.2]
	[F03-OP1.2]
5)	[F10-OS1.5]
6)	[F02-OS1.2]
	[F02-OP1.2]
7)	[F01-OS1.1]
<b>3.2.5.12. Systèmes de gicleurs</b>	
1)	[F02,F81,F82-OS1.2]
	[F02,F81,F82-OP1.2]
2)	[F02,F81-OS1.2]
	[F02,F81-OP1.2]
3)	[F02,F81-OS1.2]
	[F02,F81-OP1.2]
4)	[F02-OS1.2]
	[F02-OP1.2]
5)	[F81-OS1.2]
	[F81-OP1.2]

Tableau 3.10.1.1. (suite)

Objectifs et énoncés fonctionnels <sup>(1)</sup>	
6)	[F02-OS1.2] [F02-OP1.2]
7)	[F03-OS1.2] [F03-OP1.2] [F03-OP3.1]
8)	[F81-OS3.3,OS3.6]
<b>3.2.5.13. Tuyauterie combustible de systèmes de gicleurs</b>	
1)	[F06-OS1.2] [F06-OP1.2]
2)	[F02,F81-OS1.2] [F02,F81-OP1.2]
3)	[F06-OS1.2] [F06-OP1.2]
4)	[F06-OS1.2] [F06-OP1.2]
<b>3.2.5.14. Vides techniques protégés par gicleurs</b>	
1)	[F02-OS1.2] [F02-OP1.2]
2)	[F12-OS1.2] [F12-OP1.2]
3)	[F11-OS1.5] [F12-OS1.5,OS1.2] [F12-OP1.2]
<b>3.2.5.15. Raccords-pompier</b>	
1)	[F12-OS1.2] [F12-OP1.2]
2)	[F12-OS1.2] [F12-OP1.2]
<b>3.2.5.16. Extincteurs portatifs</b>	
1)	[F02,F12,F81-OS1.2] [F02,F12,F81-OP1.2]
2)	[F12-OS1.2] [F12-OP1.2]
<b>3.2.5.17. Protection contre le gel</b>	
1)	[F81-OS1.2] [F81-OP1.2]
<b>3.2.5.18. Pompes d'incendie</b>	
1)	[F02,F81-OS1.2] [F81-OS1.4] [F02,F81-OP1.2] [F81-OP1.4]
<b>3.2.6.2. Propagation de la fumée</b>	
1)	[F02-OS1.2,OS1.5] [F02-OP1.2]
2)	[F06-OS1.2,OS1.5] [F05-OS1.5] [F06-OP1.2]

Tableau 3.10.1.1. (suite)

Objectifs et énoncés fonctionnels <sup>(1)</sup>	
3)	[F06-OS1.5,OS1.2] [F05-OS1.5] [F06-OP1.2]
4)	[F03-OS1.2,OS1.5] [F03-OP1.2]
5)	[F03-OS1.2,OS1.5] [F03-OP1.2]
6)	[F03,F12-OS1.2,OS1.5] [F03,F12-OP1.2]
<b>3.2.6.3. Bâtiments reliés</b>	
1)	[F03-OS1.2,OS1.5] [F03-OP1.2] [F03-OP3.1]
<b>3.2.6.4. Fonctionnement des ascenseurs en cas d'urgence</b>	
1)	[F12-OS1.2,OS1.5] [F12-OP1.2]
2)	[F12-OS1.2,OS1.5] [F12-OP1.2]
3)	[F12-OS1.2,OS1.5] [F12-OP1.2]
4)	[F12-OS1.2,OS1.5] [F12-OP1.2]
<b>3.2.6.5. Ascenseurs destinés aux pompier</b>	
1)	[F12,F06-OS1.2,OS1.5] [F12,F06-OP1.2]
2)	[F12-OS1.2,OS1.5] [F12-OP1.2]
3)	[F06-OS1.2,OS1.5] [F06-OP1.2]
4)	[F12-OS1.2,OS1.5] [F12-OP1.2]
5)	[F12-OS1.2,OS1.5] [F12-OP1.2]
6)	[F06-OS1.2,OS1.5] [F06-OP1.2]
<b>3.2.6.6. Désenfumage</b>	
1)	[F06-OS1.2,OS1.5] [F06-OP1.2]
2)	[F30-OS3.1]
3)	[F12-OS1.2,OS1.5] [F12-OP1.2]
4)	[F03-OS1.2] [F12-OS1.2,OS1.5]

**Tableau 3.10.1.1. (suite)**

Objectifs et énoncés fonctionnels <sup>(1)</sup>	
<b>3.2.6.7. Poste central d'alarme et de commande</b>	
1)	[F12-OS1.2,OS1.5] [F12-OP1.2]
2)	[F12-OS1.2,OS1.5] [F11-OS1.5] [F12-OP1.2]
<b>3.2.6.8. Réseaux de communication phonique</b>	
1)	[F12,F11-OS3.7]
<b>3.2.6.9. Vérification des installations de contrôle des fumées</b>	
1)	[F82-OS1.2,OS1.5] [F82-OP1.2]
<b>3.2.7.1. Exigences minimales d'éclairage</b>	
1)	[F30-OS3.1] [F10-OS3.7]
2)	[F30-OS3.1] [F10-OS3.7]
<b>3.2.7.2. Appareils d'éclairage encastrés</b>	
1)	[F01-OS1.1,OS1.2] [F01-OP1.1,OP1.2]
<b>3.2.7.3. Éclairage de sécurité</b>	
1)	[F30-OS3.1] [F10-OS3.7]
2)	[F30-OS3.1] [F10-OS3.7]
3)	[F30-OS3.1] [F10-OS3.7]
4)	[F30-OS3.1] [F10-OS3.7]
<b>3.2.7.4. Alimentation électrique de secours pour l'éclairage</b>	
1)	[F30-OS3.1] [F10-OS3.7]
2)	[F30,F81-OS3.1] [F10,F81-OS3.7]
<b>3.2.7.5. Installations d'alimentation électrique de secours</b>	
1)	[F81,F06,F11,F02,F03,F10,F12-OS1.2,OS1.5] [F81,F06,F02,F03-OP1.2] [F81,F06,F02-OP3.1] [F81,F30-OS3.1] [F81,F11,F10,F12-OS3.7]
<b>3.2.7.6. Alimentation électrique de secours des établissements de traitement</b>	
1)	[F81,F06,F11,F02,F03,F10,F12-OS1.2,OS1.5] [F81,F06,F02,F03-OP1.2] [F81,F06,F02-OP3.1] [F81,F30-OS3.1] [F81,F11,F10,F12-OS3.7]

**Tableau 3.10.1.1. (suite)**

Objectifs et énoncés fonctionnels <sup>(1)</sup>	
<b>3.2.7.7. Robinets d'arrêt de carburants</b>	
1)	[F12-OS1.1,OS1.2] S'applique à la disposition exigeant un robinet d'arrêt bien identifié à l'extérieur du <i>bâtiment</i> . [F12-OP1.2] S'applique à la disposition exigeant un robinet d'arrêt bien identifié à l'extérieur du <i>bâtiment</i> . [F12-OH5] S'applique à la disposition exigeant un robinet d'arrêt bien identifié à l'extérieur du <i>bâtiment</i> . [F81-OS1.2,OS1.5] S'applique à la disposition exigeant un robinet d'arrêt distinct bien identifié. [F81-OS3.1,OS3.7] S'applique à la disposition exigeant un robinet d'arrêt distinct bien identifié.
<b>3.2.7.8. Alimentation électrique de secours pour les systèmes d'alarme incendie</b>	
1)	[F11-OS1.5] [F13-OS1.5,OS1.2] [F13-OP1.2] S'applique à la disposition exigeant que les systèmes d'alarme incendie, y compris ceux qui comportent un réseau de communication phonique, soient reliés à une source d'alimentation électrique de secours.
2)	[F11-OS1.5] [F13-OS1.2,OS1.5] [F13-OP1.2]
3)	[F11-OS1.5] [F13-OS1.5,OS1.2] [F13-OP1.2]
4)	[F13-OP1.2] [F11-OS1.5] [F13-OS1.2,OS1.5]
<b>3.2.7.9. Alimentation électrique de secours pour les installations techniques</b>	
1)	[F12,F02,F03-OS1.5,OS1.2] [F12,F02,F03-OP1.2] b) [F02-OP3.1] a) [F36-OS3.6] [F12,F10-OS3.7]
2)	[F12-OS1.5,OS1.2] [F12-OP1.2] [F36-OS3.6] [F12-OS3.7]
<b>3.2.7.10. Protection des câbles électriques</b>	
2)	[F06-OS1.2,OS1.5] [F06-OP1.2]
3)	[F06-OS1.2,OS1.5] [F06-OP1.2]
4)	[F06-OS1.2,OS1.5] [F06-OP1.2]
6)	[F06-OS1.2,OS1.5] [F06-OP1.2]
8)	[F06-OS1.2,OS1.5] [F06-OP1.2]

Tableau 3.10.1.1. (suite)

Objectifs et énoncés fonctionnels <sup>(1)</sup>	
10)	[F06-OS1.4]
	[F06-OP1.2]
	[F10-OS3.7]
<b>3.2.8.1. Domaine d'application</b>	
1)	[F03,F06-OS1.2] [F05-OS1.5]
	[F03,F06-OP1.2]
<b>3.2.8.2. Dérogations</b>	
3)	[F03-OS1.2]
	[F03-OP1.2]
5)	[F02,F03-OS1.2]
	[F02,F03-OP1.2]
<b>3.2.8.3. Gicleurs</b>	
1)	[F02-OS1.2]
	[F02-OP1.2]
<b>3.2.8.4. Vestibules</b>	
1)	[F06-OS1.2] [F05-OS1.5]
	[F06,F03-OP1.2]
<b>3.2.8.5. Surfaces de plancher protégées</b>	
1)	[F05-OS1.2] [F06-OS1.5]
<b>3.2.8.6. Retombées</b>	
1)	[F02-OS1.2] [F11-OS1.5] [F13-OS1.5,OS1.2]
	[F02,F13-OP1.2]
<b>3.2.8.7. Installations de ventilation d'extraction</b>	
1)	[F03-OS1.5,OS1.2]
	[F03-OP1.2]
2)	[F12-OS1.5,OS1.2]
	[F12-OP1.2]
<b>3.2.8.8. Contenu combustible maximal</b>	
1)	[F02-OS1.2]
	[F02-OP1.2]
<b>3.2.9.1. Mise à l'essai</b>	
1)	[F02,F81,F82-OS1.2,OS1.5]
	[F02,F81,F82-OP1.2]
<b>3.3.1.1. Séparation des suites</b>	
1)	[F03-OS1.2]
	[F03-OP1.2]
3)	[F02-OS1.2]
	[F02-OP1.2]
<b>3.3.1.2. Matières et opérations dangereuses</b>	
1)	[F01,F02,F03-OS1.1,OS1.2]
	[F01,F02,F03-OP1.1,OP1.2]
	[F43-OS3.4]

Tableau 3.10.1.1. (suite)

Objectifs et énoncés fonctionnels <sup>(1)</sup>	
3)	[F43-OS3.7]
	[F05-OS1.5]
<b>3.3.1.3. Moyens d'évacuation</b>	
3)	[F10-OS3.7]
4)	[F10,F12,F05,F06-OS3.7]
5)	[F10,F12-OS3.7]
6)	[F10,F12,F05,F06-OS3.7]
7)	[F10,F12,F05,F06-OS3.7]
8)	[F05-OS1.5]
9)	[F10,F12,F05,F06-OS3.7]
<b>3.3.1.4. Séparation des corridors communs</b>	
1)	[F03,F05-OS1.5] [F06-OS1.5,OS1.2]
	[F03,F06-OP1.2]
2)	[F03,F05-OS1.5] [F06-OS1.5,OS1.2]
	[F03,F06-OP1.2]
3)	[F03,F05-OS1.5] [F06-OS1.2,OS1.5]
	[F03,F06-OP1.2]
4)	a),b) [F03,F05,F10-OS1.5] [F06,F12-OS1.2,OS1.5]
	c) [F03,F05-OS1.5] [F03,F06-OS1.5,OS1.2]
	a),b) [F03,F06,F12-OP1.2] c) [F03,F06-OP1.2]
<b>3.3.1.5. Portes de sortie</b>	
1)	[F10,F05-OS1.5]
2)	[F05,F10-OS1.5]
<b>3.3.1.6. Distance de parcours</b>	
1)	[F10-OS1.5]
<b>3.3.1.7. Aires de plancher sans obstacles</b>	
1)	[F10,F05-OS1.5]
	a) [F06-OS1.5]
2)	[F03-OS1.2] [F06-OS1.5]
4)	a) [F10,F73-OS1.5]
	b),c) [F10-OS1.5]
<b>3.3.1.9. Corridors</b>	
1)	[F10,F12-OS3.7]
2)	[F10,F12-OS3.7]
3)	[F30,F73-OS3.1]
5)	[F10,F12-OS3.7]
6)	a) [F10,F12-OS3.7]
	b) [F05-OS1.5] [F06-OS1.5,OS1.2]
<b>3.3.1.11. Sens d'ouverture des portes</b>	
1)	[F10-OS3.7]
2)	[F10-OS3.7]
3)	[F10-OS3.7]
4)	[F10-OS3.7]

**Tableau 3.10.1.1. (suite)**

Objectifs et énoncés fonctionnels <sup>(1)</sup>	
<b>3.3.1.12. Portes coulissantes</b>	
1)	b) [F10-OS3.7]
<b>3.3.1.13. Portes</b>	
1)	a),b) [F10,F12-OS3.7] c) [F10-OS3.7] [F30-OS3.1]
2)	[F30-OS3.1] [F10-OS3.7]
3)	[F10-OS3.7]
4)	[F10-OS3.7]
5)	[F10-OS3.7] [F73-OA1]
8)	[F12-OS3.7]
9)	[F12-OS3.7]
10)	[F12-OS3.7]
<b>3.3.1.16. Marches dansantes dans une volée tournante</b>	
2)	[F30-OS3.1] [F10-OS3.7]
3)	[F30-OS3.1] [F10-OS3.7]
4)	[F30-OS3.1] [F10-OS3.7]
<b>3.3.1.17. Capacité d'un accès à l'issue</b>	
2)	[F10-OS3.7]
3)	[F10-OS3.7]
4)	[F10-OS3.7]
6)	[F10-OS3.7]
<b>3.3.1.18. Garde-corps</b>	
1)	[F30-OS3.1]
2)	[F30-OS3.1]
3)	[F30-OS3.1]
4)	[F30-OS3.1]
<b>3.3.1.19. Portes et panneaux transparents</b>	
1)	[F30-OS3.1] [F10-OS3.7]
2)	[F30-OS3.1] [F10-OS3.7]
3)	[F20-OS3.1]
4)	[F30-OS3.1] [F10-OS3.7]
6)	[F30-OS3.1] [F10-OS3.7]
8)	[F30-OS3.1]
<b>3.3.1.20. Ventilation d'extraction et dégagement en cas d'explosion</b>	
1)	[F01-OS1.1]
2)	a) [F02-OS1.2] a) [F02-OP1.2]
3)	[F02-OS1.3] S'applique à la disposition exigeant des dispositifs de dégagement en cas d'explosion et des événements. [F02-OP1.3] S'applique à la disposition exigeant des dispositifs de dégagement en cas d'explosion et des événements.

**Tableau 3.10.1.1. (suite)**

Objectifs et énoncés fonctionnels <sup>(1)</sup>	
<b>3.3.1.21. Locaux de concierge</b>	
1)	[F03-OS1.2] [F03-OP1.2]
3)	[F02-OS1.2] [F02-OP1.2]
<b>3.3.1.22. Buanderies collectives</b>	
1)	[F03-OS1.2] [F03-OP1.2]
3)	[F02-OS1.2] [F02-OP1.2]
<b>3.3.1.23. Obstructions</b>	
1)	[F10-OS3.7]
<b>3.3.1.24. Vides techniques</b>	
1)	[F10-OS3.7]
<b>3.3.1.25. Travaux de soudage et de découpage</b>	
1)	[F03,F02-OS1.2] [F03,F02-OP1.2]
<b>3.3.2.1. Domaine d'application</b>	
2)	[F30-OS3.1] [F10-OS3.7]
3)	[F30-OS3.1] [F10-OS3.7]
<b>3.3.2.2. Séparations coupe-feu</b>	
1)	[F03-OS1.2]
3)	[F03-OS1.2] S'applique à l'espace qui n'est pas <i>protégé par gicleurs</i> sous les gradins. [F03-OS1.2] S'applique à l'espace qui est <i>protégé par gicleurs</i> sous les gradins.
<b>3.3.2.4. Sièges fixes</b>	
1)	[F30-OS3.1] [F10-OS3.7]
3)	[F10-OS3.7]
<b>3.3.2.5. Allées</b>	
2)	[F10-OS3.7]
4)	[F10-OS3.7]
5)	[F10-OS3.7]
6)	[F10-OS3.7]
7)	[F10-OS3.7]
8)	[F10-OS3.7] [F30-OS3.1]
9)	[F10-OS3.7] [F30-OS3.1]
10)	[F10-OS3.7] [F30-OS3.1]
11)	[F10-OS3.7] [F30-OS3.1]
12)	[F10-OS3.7] [F30-OS3.1]
13)	[F10-OS3.7] [F30-OS3.1]
14)	[F10-OS3.7] [F30-OS3.1]
15)	[F10-OS3.7] [F30-OS3.1]
16)	[F10-OS3.7] [F30-OS3.1]

Tableau 3.10.1.1. (suite)

Objectifs et énoncés fonctionnels <sup>(1)</sup>	
<b>3.3.2.6. Corridors</b>	
1)	[F03,F05-OS1.5] [F06-OS1.5,OS1.2] [F03,F06-OP1.2]
3)	[F03,F05-OS1.5] [F06-OS1.5,OS1.2] [F03,F06-OP1.2]
4)	[F10-OS3.7]
<b>3.3.2.7. Portes</b>	
1)	[F10-OS3.7]
<b>3.3.2.8. Sièges fixes sans appuie-bras en forme de bancs</b>	
1)	[F10-OS3.7] [F10-OS3.7]
<b>3.3.2.10. Mains courantes dans les allées comportant des marches</b>	
1)	[F30-OS3.1] [F10-OS3.7]
2)	[F30-OS3.1] [F10-OS3.7]
<b>3.3.2.11. Lieux de réunion en plein air</b>	
1)	[F10-OS3.7]
2)	[F10-OS3.7]
3)	[F10-OS3.7]
5)	[F10-OS3.7]
<b>3.3.2.12. Gradins</b>	
1)	[F10-OS3.7] [F30-OS3.1]
2)	[F10-OS3.7] [F30-OS3.1]
4)	[F10-OS3.7] [F30-OS3.1]
5)	[F30-OS3.1]
<b>3.3.2.13. Bibliothèques</b>	
1)	[F03-OS1.2] [F03-OP1.2]
2)	[F02-OS1.2] [F02-OP1.2]
<b>3.3.2.14. Scènes</b>	
1)	[F02-OS1.2] [F02-OP1.2]
2)	[F03-OS1.2] [F03-OP1.2]
3)	[F03-OS1.2] [F03-OP1.2]
4)	[F03-OS1.2] [F03-OP1.2]
5)	[F02-OS1.2] [F06-OS1.2,OS1.5] [F02,F06-OP1.2]
6)	[F03-OS1.2,OS1.5] [F03-OP1.2]

Tableau 3.10.1.1. (suite)

Objectifs et énoncés fonctionnels <sup>(1)</sup>	
<b>3.3.2.15. Contremarches</b>	
1)	[F30-OS3.1]
<b>3.3.2.16. Locaux de rangement</b>	
1)	[F12-OS1.2] [F12-OP1.2]
<b>3.3.3.2. Séparation entre un établissement de soins, de traitement ou de détention et un garage de réparation</b>	
1)	[F44-OS3.4] [F03-OS1.2]
<b>3.3.3.3. Corridors</b>	
1)	[F10-OS3.7]
2)	[F10-OS3.7]
3)	[F10,F12-OS3.7]
4)	a) [F10-OS3.7] b) [F10,F12-OS3.7]
<b>3.3.3.4. Largeur des baies de portes</b>	
1)	[F10,F12-OS3.7]
2)	[F10,F12-OS3.7]
<b>3.3.3.5. Compartiments résistant au feu et séparations coupe-feu</b>	
2)	[F05-OS1.5] [F06-OS1.5,OS1.2] [F06-OP1.2]
4)	[F05-OS1.2] [F06-OS1.2,OS1.5] [F03,F06-OP1.2]
6)	[F10-OS1.5]
7)	[F10-OS1.5]
8)	[F03,F05-OS1.2] [F06-OS1.5]
12)	[F03,F05-OS1.2] [F06-OS1.5]
16)	[F02,F03-OS1.2] [F44,F03-OS1.1] [F02,F03-OP1.2]
<b>3.3.3.6. Zones de refuge</b>	
1)	[F03-OS1.2]
<b>3.3.3.7. Zones de détention cellulaire</b>	
2)	[F03-OS1.2] [F06-OS1.5,OS1.2] [F03,F06-OP1.2]
3)	[F02-OS1.2] [F06-OS1.5,OS1.2] [F02,F06-OP1.2]
4)	[F02-OS1.2] [F06-OS1.5,OS1.2] [F02,F06-OP1.2]
5)	[F10-OS3.7]
<b>3.3.4.2. Séparations coupe-feu</b>	
1)	[F03-OS1.2] [F05-OS1.5] [F06-OS1.5,OS1.2] [F03,F06-OP1.2]

**Tableau 3.10.1.1. (suite)**

Objectifs et énoncés fonctionnels <sup>(1)</sup>	
4)	[F02,F03-OS1.2] [F44-OS1.1] a),b) [F02,F03-OP1.2]
5)	[F03-OS1.2] [F01-OS1.1] a) [F03-OP1.2] [F44-OS3.4]
<b>3.3.4.3. Locaux de rangement</b>	
1)	[F02-OS1.2] [F02-OP1.2]
2)	[F03-OS1.2] [F03-OP1.2]
4)	[F12-OS1.2] [F12-OP1.2]
<b>3.3.4.4. Sorties des logements</b>	
2)	[F10,F05-OS3.7]
3)	[F10-OS3.7]
4)	[F05-OS1.2,OS1.5]
5)	[F10,F05-OS3.7]
6)	[F10,F05-OS3.7]
<b>3.3.4.5. Verrouillage automatique</b>	
1)	[F10-OS3.7]
<b>3.3.4.8. Protection des fenêtres ouvrantes</b>	
1)	[F30-OS3.1]
<b>3.3.5.2. Système d'extinction</b>	
1)	[F03-OS1.2] [F03-OP1.2]
<b>3.3.5.3. Sous-sols</b>	
1)	[F12-OS1.2,OS1.5] [F01-OS1.1] [F12-OP1.2]
2)	[F06-OS1.5,OS1.2] S'applique à la séparation des entrées des sous-sols et locaux logeant les installations techniques du bâtiment du reste du bâtiment. [F06-OP1.2] S'applique à la séparation des entrées du reste du bâtiment. [F05-OS1.5] [F06-OS1.2,OS1.5] S'applique à la séparation des issues du reste du bâtiment. [F06-OP1.2] S'applique à la séparation des issues du reste du bâtiment.
3)	[F44-OS1.1]
<b>3.3.5.4. Garages de réparation et garages de stationnement</b>	
2)	[F30-OS3.1] [F10,F12-OS3.7]
5)	[F30-OS3.1]
6)	[F30-OS3.1]
8)	[F02-OS1.2] [F02-OP1.2]

**Tableau 3.10.1.1. (suite)**

Objectifs et énoncés fonctionnels <sup>(1)</sup>	
<b>3.3.5.5. Séparation des garages de réparation</b>	
1)	[F03-OS1.2] [F03-OP1.2]
<b>3.3.5.6. Séparation des garages de stationnement</b>	
1)	[F03-OS1.2] [F03-OP1.2]
<b>3.3.5.7. Vestibules</b>	
4)	[F44-OS3.4] [F44-OS1.1]
<b>3.3.5.8. Distribution de carburant</b>	
1)	[F01-OS1.1]
2)	[F01-OS1.1]
<b>3.3.5.9. Entrepôts libre-service</b>	
1)	[F03-OS1.2] [F03-OP1.2]
<b>3.3.6.2. Stockage de marchandises dangereuses</b>	
1)	[F03-OP1.2] [F03-OS1.2]
2)	[F03-OS1.2] [F03-OP1.2]
3)	[F01,F02,F03,F81-OS1.1,OS1.2] [F01,F02,F03,F81-OP1.1,OP1.2]
4)	[F01-OS1.1] [F01-OP1.1]
<b>3.3.6.3. Stockage d'ammoniac anhydre et de gaz inflammables, toxiques et comburants à l'intérieur</b>	
1)	a) [F03-OS1.2] [F44-OS1.1] a) [F03-OP1.2] a) [F44-OS1.2,OS1.5,OS1.1] S'applique aux séparations coupe-feu étanches aux gaz. b) [F12-OS1.2] [F01-OS1.1] [F02-OS1.3] b) [F02-OP1.3] c) [F12-OS1.1] d) [F44-OS1.1]
2)	a) [F03-OP1.2] a) [F03-OS1.2] [F44-OS1.1] a) [F44-OS1.2,OS1.5,OS1.1] S'applique aux séparations coupe-feu étanches aux gaz. b) [F12-OS1.2] [F01-OS1.1] c) [F12-OS1.1] d) [F44-OS1.1]

Tableau 3.10.1.1. (suite)

Objectifs et énoncés fonctionnels <sup>(1)</sup>	
<b>3.3.6.4. Locaux de rangement et de transvasement pour liquides inflammables et liquides combustibles</b>	
1)	[F03-OS1.2] [F03-OP1.2]
2)	[F02-OS1.3] [F02-OP1.3]
<b>3.3.6.5. Stockage de pneus</b>	
1)	[F03-OS1.2] [F03-OP1.2]
<b>3.3.6.6. Stockage de nitrate d'ammonium</b>	
2)	[F01-OS1.1] [F02,F12-OS1.2] [F01-OP1.1] [F02,F12-OP1.2]
3)	[F03-OS1.2] [F01-OS1.1] [F03-OP1.2] [F01-OP1.1]
4)	[F12,F02-OS1.1] [F12,F02-OP1.2]
5)	[F44-OH5] [F01-OS1.1] [F02-OS1.2] [F43-OS3.4]
6)	[F01,F81-OS1.1]
<b>3.3.6.7. Matériaux de plancher</b>	
1)	[F43-OS3.4] [F44-OH5] [F01-OS1.1]
<b>3.3.6.8. Séparations coupe-feu dans les usines de transformation</b>	
1)	[F03-OP1.2] [F03-OS1.2]
<b>3.3.6.9. Sous-sols et fosses</b>	
1)	[F01-OS1.1] [F01-OP1.1]
<b>3.4.1.2. Séparation des issues</b>	
1)	[F10,F12,F05,F06-OS3.7] [F12,F06-OP1.2] [F12,F06-OS1.5,OS1.2]
2)	[F10-OS3.7]
<b>3.4.1.5. Passages extérieurs d'issue</b>	
1)	[F10-OS3.7]
<b>3.4.1.6. Restrictions relatives aux issues horizontales</b>	
1)	[F10-OS3.7]
2)	[F10,F05-OS3.7]
<b>3.4.1.7. Glissières de secours</b>	
1)	[F10-OS3.7]

Tableau 3.10.1.1. (suite)

Objectifs et énoncés fonctionnels <sup>(1)</sup>	
<b>3.4.1.9. Miroirs</b>	
1)	[F10-OS3.7] [F30-OS3.1]
<b>3.4.1.10. Vitrages combustibles dans les issues</b>	
1)	[F05-OS1.2] [F06-OS1.2,OS1.5] [F03,F06-OP1.2]
<b>3.4.2.1. Nombre minimal</b>	
1)	[F10,F12,F05,F06-OS3.7] [F12,F06-OS1.2] [F12,F06-OP1.2]
3)	[F10-OS3.7]
<b>3.4.2.2. Moyens d'évacuation des mezzanines</b>	
1)	[F05-OS1.5]
<b>3.4.2.3. Distance entre les issues</b>	
1)	[F10,F05-OS1.5]
4)	[F10-OS3.7]
<b>3.4.2.4. Distance de parcours</b>	
3)	[F10-OS3.7]
<b>3.4.2.5. Emplacement</b>	
1)	[F10-OS3.7]
3)	[F10-OS3.7]
<b>3.4.2.6. Entrées principales</b>	
1)	[F10-OS3.7]
2)	[F10-OS3.7]
<b>3.4.3.1. Largeur en fonction du nombre de personnes</b>	
2)	[F10-OS3.7]
<b>3.4.3.2. Largeur</b>	
1)	[F10-OS3.7]
2)	[F10-OS3.7]
3)	[F10-OS3.7]
6)	[F10-OS3.7]
7)	[F10-OS3.7]
8)	[F12,F10-OS3.7] [F30-OS3.1] [F12-OP1.2] [F12-OS1.2]
<b>3.4.3.3. Réduction de la largeur</b>	
1)	[F10,F12-OS3.7] [F30-OS3.1] [F12-OP1.2] [F12-OS1.2]
2)	[F10,F12-OS3.7] [F12-OP1.2] [F12-OS1.2]



**Tableau 3.10.1.1. (suite)**

Objectifs et énoncés fonctionnels <sup>(1)</sup>	
3)	[F10,F12-OS3.7]
	[F12-OP1.2]
	[F12-OS1.2]
4)	[F10,F12-OS3.7]
	[F12-OP1.2]
	[F12-OS1.2]
<b>3.4.3.4. Hauteur de passage</b>	
1)	[F30-OS3.1] [F10,F12-OS3.7]
	[F12-OP1.2]
	[F12-OS1.2]
4)	[F30-OS3.1] [F10,F12-OS3.7]
	[F12-OP1.2]
	[F12-OS1.2]
5)	[F30-OS3.1] [F10,F12-OS3.7]
	[F12-OP1.2]
	[F12-OS1.2]
<b>3.4.4.1. Degré de résistance au feu</b>	
1)	[F05-OS1.5] [F06-OS1.5,OS1.2] [F03-OS1.2]
	[F06,F03-OP1.2]
<b>3.4.4.2. Issues traversant un hall</b>	
1)	[F05,F06-OS1.5]
2)	[F12,F10,F05,F06-OS1.5]
<b>3.4.4.3. Dérogation pour les passages extérieurs d'issue</b>	
1)	[F05,F06,F10-OS1.5]
<b>3.4.4.4. Intégrité</b>	
1)	[F05-OS1.5] [F06-OS1.5,OS1.2] [F03-OS1.2]
	[F06,F03-OP1.2]
2)	[F05-OS1.5] [F06-OS1.5,OS1.2]
	[F06-OP1.2]
3)	[F05-OS1.5] [F06-OS1.5,OS1.2]
	[F06-OP1.2]
4)	[F05-OS1.5] [F06-OS1.5,OS1.2]
	[F06-OP1.2]
	[F43-OS3.7]
5)	[F05-OS1.5] [F06-OS1.5,OS1.2] [F03-OS1.2]
	[F03,F06-OP1.2]
6)	[F10,F12-OS3.7] [F30-OS3.1] [F31-OS3.2] [F32-OS3.3]
	[F43-OS3.4]
	[F10,F05-OS1.5] [F12-OS1.5,OS1.2]
7)	[F12-OP1.2]
	[F05-OS1.5] [F06-OS1.5,OS1.2]
	[F06-OP1.2]
	[F43-OS3.7]

**Tableau 3.10.1.1. (suite)**

Objectifs et énoncés fonctionnels <sup>(1)</sup>	
8)	[F05-OS1.5] [F06-OS1.5,OS1.2]
	[F06-OP1.2]
9)	[F05-OS1.5] [F06-OS1.5,OS1.2]
	[F06-OP1.2]
<b>3.4.5.1. Signalisation d'issue</b>	
1)	[F10-OS3.7]
2)	[F10-OS3.7]
3)	[F10,F81-OS3.7]
4)	[F10,F81-OS3.7]
5)	[F10-OS3.7]
6)	[F10-OS3.7]
7)	[F10-OS3.7]
<b>3.4.5.2. Escaliers et rampes au niveau d'issue</b>	
1)	[F10-OS3.7]
<b>3.4.6.1. Surfaces antidérapantes</b>	
1)	a) [F10-OS3.7] [F30-OS3.1]
	b) [F10-OS3.7] [F30-OS3.1]
2)	[F10,F12-OS3.7] [F30-OS3.1]
	[F12-OP1.2]
	[F12-OS1.2,OS1.5]
<b>3.4.6.2. Contremarches</b>	
1)	[F30-OS3.1]
<b>3.4.6.3. Paliers exigés et volées d'escaliers</b>	
1)	[F10-OS3.7]
2)	[F10-OS3.7] [F30-OS3.1]
3)	[F10,F12-OS3.7] [F30-OS3.1]
<b>3.4.6.4. Dimensions des paliers</b>	
1)	[F10,F12-OS3.7] [F30-OS3.1]
	[F12-OP1.2]
	[F12-OS1.2,OS1.5]
2)	[F10,F12-OS3.7] [F30-OS3.1]
	[F12-OP1.2]
	[F12-OS1.2,OS1.5]
4)	[F10,F12-OS3.7] [F30-OS3.1]
5)	[F10,F12-OS3.7] [F30-OS3.1]
<b>3.4.6.5. Mains courantes</b>	
1)	[F30-OS3.1] [F10-OS3.7]
2)	[F30-OS3.1] [F10-OS3.7]
3)	[F10-OS3.7] [F30-OS3.1]
4)	[F30-OS3.1] [F10-OS3.7]
5)	[F30-OS3.1] [F10-OS3.7]
7)	[F30-OS3.1] [F10-OS3.7]
9)	[F30-OS3.1] [F10-OS3.7]

Tableau 3.10.1.1. (suite)

Objectifs et énoncés fonctionnels <sup>(1)</sup>	
10)	[F30-OS3.1] [F10-OS3.7] [F73-OA1]
11)	[F30-OS3.1] [F10-OS3.7]
12)	[F30-OS3.1] [F10-OS3.7] [F73-OA1]
13)	[F30-OS3.1] [F10-OS3.7]
15)	[F30-OS3.1] [F10-OS3.7]
<b>3.4.6.6. Garde-corps</b>	
1)	[F30-OS3.1] [F10-OS3.7]
2)	[F30-OS3.1] [F10-OS3.7]
4)	[F30-OS3.1] [F10-OS3.7]
5)	[F30-OS3.1]
6)	[F30-OS3.1]
7)	[F30-OS3.1]
<b>3.4.6.7. Pente des rampes</b>	
1)	[F10-OS3.7] [F30-OS3.1]
<b>3.4.6.8. Marches et contremarches</b>	
1)	[F10-OS3.7] [F30-OS3.1]
2)	[F10-OS3.7] [F30-OS3.1]
3)	[F10-OS3.1] [F30-OS3.7] [F73-OA1]
4)	[F10-OS3.7] [F30-OS3.1]
5)	[F30-OS3.1] [F10-OS3.7]
6)	[F30-OS3.1] [F10-OS3.7]
7)	[F30-OS3.1] [F10-OS3.7]
8)	[F30-OS3.1]
9)	[F10-OS3.7] [F30-OS3.1]
10)	[F30-OS3.1]
<b>3.4.6.9. Volées tournantes dans les issues</b>	
1)	[F10-OS3.7] [F30-OS3.1]
2)	[F10-OS3.7] [F30-OS3.1]
3)	[F30-OS3.1] [F10-OS3.7]
4)	[F30-OS3.1] [F10-OS3.7]
<b>3.4.6.10. Issues horizontales</b>	
1)	[F10-OS3.7]
2)	[F10-OS3.7]
4)	[F10,F73-OS3.7]
5)	[F10-OS3.7]
<b>3.4.6.11. Portes</b>	
1)	[F30-OS3.1] [F10-OS3.7]
2)	[F30-OS3.1] [F10-OS3.7]

Tableau 3.10.1.1. (suite)

Objectifs et énoncés fonctionnels <sup>(1)</sup>	
3)	[F30-OS3.1] [F10-OS3.7] S'applique à la partie du texte du CNB : « Une porte d'issue doit donner de plain-pied sur l'extérieur; toutefois ... » [F81,F10-OS3.7] S'applique si la porte risque d'être bloquée par la neige ou la glace.
4)	[F10-OS3.7]
5)	[F10,F12-OS3.7]
6)	[F10-OS3.7]
<b>3.4.6.12. Sens d'ouverture des portes</b>	
1)	[F10-OS3.7]
<b>3.4.6.13. Dispositifs de fermeture automatique</b>	
1)	[F05-OS1.5] [F06-OS1.5,OS1.2] [F06,F03-OP1.2]
<b>3.4.6.14. Portes coulissantes</b>	
2)	[F12-OS3.7]
<b>3.4.6.15. Portes tournantes</b>	
1)	a) [F30-OS3.1] [F10-OS3.7] b) [F10,F12-OS3.7] c) [F10-OS3.7] d) [F30-OS3.1] [F10-OS3.7] e) [F20-OS3.1]
2)	[F10-OS3.7]
3)	a),b),d),e) [F10,F81-OS3.7] [F20,F30-OS3.1]
<b>3.4.6.16. Dispositifs d'ouverture des portes</b>	
1)	[F10-OS3.7]
2)	[F10-OS3.7]
3)	[F10-OS3.7]
4)	[F10,F81-OS3.7]
5)	[F10,F81-OS3.7]
6)	[F10-OS3.7] [F73-OA1]
<b>3.4.6.17. Sécurité incendie des banques et des établissements commerciaux</b>	
1)	[F02-OS1.2] S'applique aux <i>bâtiments protégés par gicleurs</i> . [F10,F81-OS3.7] S'applique aux portes d'issues ou de sortie conformes aux paragraphes mentionnés.
2)	[F10-OS3.7]
3)	[F81-OS3.7]
5)	[F10-OS1.5]
6)	[F10-OS3.7]
9)	[F10,F81-OS3.7]
<b>3.4.6.18. Accès de passage aux aires de plancher en cas d'urgence</b>	
1)	[F10-OS3.7]
3)	[F10-OS3.7]

**Tableau 3.10.1.1. (suite)**

Objectifs et énoncés fonctionnels <sup>(1)</sup>	
4)	[F10-OS3.7]
	[F12-OS3.7]
	[F12-OP1.2]
	[F12-OS1.2,OS1.5]
5)	[F10-OS3.7]
<b>3.4.6.19. Numérotation des étages</b>	
1)	[F10,F12,F73-OS3.7]
	[F73-OA1]
	[F12-OP1.2]
	[F12-OS1.2]
<b>3.4.7.1. Objet</b>	
1)	[F10,F12-OS3.7]
2)	[F10-OS3.7] [F30-OS3.1]
	[F10-OS1.5] [F12-OS1.2]
<b>3.4.7.2. Construction</b>	
1)	[F05-OS1.5] [F06-OS1.2] S'applique à la combustibilité des matériaux utilisés pour la construction des escaliers de secours.
	[F10,F12-OS3.7] [F20-OS3.1] S'applique au type et à la construction des escaliers de secours.
	[F20-OS2.1] S'applique au type et à la construction des escaliers de secours.
<b>3.4.7.3. Accès</b>	
1)	[F10-OS3.7] S'applique à la partie du texte du CNB : « L'accès aux escaliers de secours doit se faire à partir de corridors et par des portes au niveau du plancher ... »
2)	[F30-OS3.1] [F10-OS3.7]
<b>3.4.7.4. Protection</b>	
1)	[F05,F06-OS1.5]
<b>3.4.7.5. Escaliers</b>	
1)	[F10-OS3.7]
2)	[F10-OS3.7]
3)	[F10-OS3.7] S'applique à la réduction de la largeur, permise à certaines conditions.
4)	[F10-OS3.7] [F30-OS3.1]
<b>3.4.7.6. Garde-corps et mains courantes</b>	
1)	[F10-OS3.7] [F30-OS3.1]
2)	[F10-OS3.7] [F30-OS3.1]
3)	[F10-OS3.7] [F30-OS3.1]
4)	[F30-OS3.1]
5)	[F30-OS3.1]
<b>3.5.2.1. Ascenseurs, monte-charges, petits monte-charges et escaliers mécaniques</b>	
1)	[F30,F81-OS3.1] [F32,F81-OS3.3] [F36,F81-OS3.6]
2)	[F82-OS3.1,OS3.3,OS3.6]
3)	[F73-OA1]

**Tableau 3.10.1.1. (suite)**

Objectifs et énoncés fonctionnels <sup>(1)</sup>	
<b>3.5.3.1. Séparations coupe-feu pour gaines d'ascenseur</b>	
1)	[F03-OS1.2]
	[F03-OP1.2]
<b>3.5.3.2. Vides techniques verticaux pour petits monte-charges</b>	
1)	[F03-OS1.2]
	[F03-OP1.2]
<b>3.5.3.3. Séparations coupe-feu pour locaux de machinerie d'ascenseur ou de monte-charge</b>	
1)	[F03-OS1.2]
	[F03-OP1.2]
2)	[F03-OS1.2]
	[F03-OP1.2]
<b>3.5.4.1. Dimensions de la cabine d'ascenseur ou de monte-charge</b>	
1)	[F12-OS3.7]
2)	[F12-OS3.7]
<b>3.5.4.2. Numérotation des étages</b>	
1)	[F73-OA1]
<b>3.6.1.2. Câblage et équipement électriques</b>	
1)	[F01-OS1.1] [F02,F03-OS1.2] [F81-OS1.4]
	[F01-OP1.1] [F02,F03-OP1.2] [F81-OP1.4]
	[F32-OS3.3]
<b>3.6.1.3. Protection contre la foudre</b>	
1)	[F01,F81-OS1.1]
	[F01,F81-OP1.1]
<b>3.6.1.4. Entreposage interdit</b>	
1)	[F01-OS1.1] [F02-OS1.2]
<b>3.6.1.5. Appareils à l'extérieur d'un bâtiment</b>	
1)	[F03-OS1.2]
	b) [F03-OP1.2]
	a) [F03-OP3.1]
<b>3.6.2.1. Séparations coupe-feu</b>	
1)	[F03-OS1.2,OS1.4]
	[F03-OP1.2,OP1.4]
3)	[F01-OS1.1] [F03-OS1.2]
	[F01-OP1.1] [F03-OP1.2]
4)	[F03-OS1.2,OS1.4]
	[F03-OP1.2,OP1.4]
5)	[F03-OS1.2,OS1.4]
	[F03-OP1.2,OP1.4]
6)	[F03-OS1.2,OS1.4]
	[F03-OP1.2,OP1.4]
7)	[F03-OS1.2,OS1.4]
	[F03-OP1.2,OP1.4]

Tableau 3.10.1.1. (suite)

Objectifs et énoncés fonctionnels <sup>(1)</sup>	
<b>3.6.2.2. Locaux techniques sous les issues</b>	
1)	[F06,F05-OS3.7] [F02-OS1.2]
<b>3.6.2.4. Incinérateurs</b>	
1)	[F02-OS1.2]
<b>3.6.2.5. Entreposage de déchets combustibles</b>	
1)	[F03-OS1.2] [F03-OP1.2]
<b>3.6.2.6. Sens d'ouverture des portes</b>	
1)	[F10-OS1.5] S'applique à la partie du texte du CNB : « Les portes battantes de <i>locaux techniques</i> contenant une <i>chaudière</i> ou un incinérateur doivent s'ouvrir vers l'extérieur ... »  [F30-OS3.1] S'applique à la partie du texte du CNB : « Les portes battantes de <i>locaux techniques</i> contenant une <i>chaudière</i> ou un incinérateur doivent s'ouvrir ... vers l'intérieur si elles donnent sur un corridor ou sur une pièce servant d' <i>établissement de réunion</i> . »
<b>3.6.2.7. Chambres d'équipement électrique</b>	
2)	[F03-OS1.2,OS1.4] [F03-OP1.2,OP1.4]
3)	[F02-OS1.2] [F11-OS1.5] [F03-OS1.4] [F02-OP1.2] [F03-OP1.4]
4)	[F03-OS1.2,OS1.4] [F03-OP1.2,OP1.4]
6)	[F81-OS1.1]
7)	[F03-OS1.2]
8)	[F44-OS1.1] [F03-OS1.2]
9)	[F34-OS1.1] [F34-OS3.3] [F34-OP1.1]
<b>3.6.2.8. Installations d'alimentation électrique de secours</b>	
1)	[F03-OS1.2,OS1.4] [F06-OS1.2,OS1.5] [F03-OP1.2,OP1.4] [F06-OP1.2]
<b>3.6.3.1. Séparations coupe-feu des vides techniques verticaux</b>	
1)	[F03-OS1.2] [F03-OP1.2]
2)	[F03-OS1.2] [F03-OP1.2]
3)	[F03-OS1.2] [F03-OP1.2]
4)	[F03-OS1.2] [F03-OP1.2]
5)	[F03-OS1.2] [F03-OP1.2]

Tableau 3.10.1.1. (suite)

Objectifs et énoncés fonctionnels <sup>(1)</sup>	
<b>3.6.3.2. Protection des mousses plastiques</b>	
1)	[F02-OS1.2]
<b>3.6.3.3. Descentes de linge et vide-ordures</b>	
1)	d),e) [F02-OS1.2] a),b),c) [F41-OH2.4,OH2.5]
2)	[F03-OS1.2] [F03-OP1.2]
3)	[F03-OS1.2]
4)	b) [F03-OS1.2] a) [F41-OH2.4,OH2.5]
5)	a) [F81,F03-OS1.2] a) [F81,F41-OH2.4,OH2.5] a) [F81,F03-OP1.2] b) [F03-OS1.2] b) [F03-OP1.2] c) [F01,F02-OS1.2] c) [F01,F02-OP1.2] d) [F05-OS1.5] [F06-OS1.5,OS1.2] d) [F06-OP1.2]
6)	[F02-OS1.2] [F02-OP1.2]
7)	[F03-OS1.2] [F03-OP1.2]
8)	[F02-OS1.2] [F41-OH2.4,OH2.5]
9)	[F03-OS1.2] [F03-OP1.2]
10)	[F81,F03-OS1.2] S'applique à la partie du texte du CNB : « Le local ou le conteneur dans lequel débouche un vide-ordures doit être suffisamment grand pour contenir les ordures entre les périodes normales d'enlèvement ... »  [F81,F41-OH2.4,OH2.5] S'applique à la partie du texte du CNB : « Le local ou le conteneur dans lequel débouche un vide-ordures doit être suffisamment grand pour contenir les ordures entre les périodes normales d'enlèvement ... »  [F41-OH2.4,OH2.5] S'applique à la partie du texte du CNB : « Le local ou le conteneur dans lequel débouche un vide-ordures doit ... être étanche à l'humidité et comporter une alimentation en eau et un avaloir de sol pour le nettoyage par jet d'eau. »
11)	[F01,F02-OS1.2]
<b>3.6.3.4. Pression négative des conduits d'extraction</b>	
1)	[F03-OS1.2]
<b>3.6.3.5. Gaines de conduit d'évacuation des graisses</b>	
1)	[F02,F03-OS1.2] [F02,F03-OP1.2]

**Tableau 3.10.1.1. (suite)**

Objectifs et énoncés fonctionnels <sup>(1)</sup>	
2)	[F02,F03-OS1.2] [F02,F03-OP1.2]
<b>3.6.4.2. Séparations coupe-feu</b>	
2)	[F03-OS1.2] [F03-OP1.2]
<b>3.6.4.3. Plénums</b>	
1)	[F02-OS1.2]
2)	[F03-OS1.2,OS1.3] [F03-OP1.2,OP1.3]
<b>3.6.4.4. Accès aux combles ou vides sous toit</b>	
1)	[F01,F02,F12-OS1.2] [F01,F02,F12-OP1.2]
<b>3.6.4.5. Accès aux vides techniques horizontaux</b>	
1)	[F01,F02,F12-OS1.2] [F01,F02,F12-OP1.2]
<b>3.6.4.6. Accès aux vides sanitaires</b>	
1)	[F01,F02,F12-OS1.2] [F01,F02,F12-OP1.2]
<b>3.6.5.1. Matériaux</b>	
1)	[F01,F02-OS1.2]
2)	[F02-OS1.2]
4)	[F02-OS1.2]
5)	[F02-OS1.2]
<b>3.6.5.2. Raccords antivibratiles</b>	
1)	[F01,F02-OS1.2]
2)	[F02-OS1.2]
<b>3.6.5.3. Ruban d'étanchéité</b>	
1)	[F02-OS1.2]
<b>3.6.5.4. Revêtements intérieur et extérieur</b>	
1)	[F02-OS1.2]
2)	[F02-OS1.2]
3)	[F02-OS1.2]
4)	[F02-OS1.2]
5)	[F02-OS1.2]
6)	[F02-OS1.2]
7)	[F01,F02-OS1.2]
<b>3.6.5.5. Calorifugeage des tuyauteries</b>	
1)	[F01,F02-OS1.2]
2)	[F02-OS1.2]
3)	[F02-OS1.2]
4)	[F02-OS1.2]
<b>3.6.5.6. Dégagement des plénums et conduits</b>	
2)	[F01-OS1.2]

**Tableau 3.10.1.1. (suite)**

Objectifs et énoncés fonctionnels <sup>(1)</sup>	
3)	[F01-OS1.2]
4)	[F01-OS1.2]
5)	[F01-OS1.2]
<b>3.6.5.7. Ouvertures de soufflage et d'extraction de l'air</b>	
1)	[F02-OS1.2]
<b>3.6.5.8. Réseaux de reprise d'air</b>	
1)	[F02-OS1.2]
2)	[F01,F02-OS1.2]
3)	[F01,F02-OS1.2]
4)	[F01,F02-OS1.2]
<b>3.7.1.1. Hauteur</b>	
1)	[F30-OS3.1]
<b>3.7.2.1. Installations de plomberie et réseaux sanitaires d'évacuation</b>	
1)	[F72-OH2.1]
2)	[F72-OH2.1]
<b>3.7.2.2. W.-C.</b>	
1)	[F72-OH2.1] S'applique à la partie du texte du CNB : « ... il faut prévoir des W.-C. ... »
6)	[F72-OH2.1]
7)	[F72-OH2.1]
8)	[F72-OH2.1]
9)	[F72-OH2.1]
10)	[F72-OH2.1]
11)	[F72-OH2.1]
12)	[F72-OH2.1]
13)	[F72-OH2.1]
14)	[F72-OH2.1]
15)	[F72-OH2.1]
16)	[F72-OH2.1]
<b>3.7.2.3. Lavabos</b>	
1)	[F71-OH2.3]
3)	[F30-OS3.1]
4)	[F71-OH2.3]
<b>3.7.2.4. Maisons mobiles</b>	
1)	[F72-OH2.1] [F71-OH2.3]
2)	[F72-OH2.1]
3)	[F71-OH2.3] S'applique au nombre minimal de bacs à laver ou d'installations similaires, ainsi que de baignoires ou de douches pour chaque sexe.
<b>3.7.2.5. Verre de sécurité</b>	
1)	[F20-OS3.1]
<b>3.7.2.6. Protection des surfaces</b>	
1)	[F72-OH2.1] [F40-OH2.4]

Tableau 3.10.1.1. (suite)

Objectifs et énoncés fonctionnels <sup>(1)</sup>	
2)	[F72-OH2.1] [F40-OH2.4]
<b>3.7.2.7. Avaloirs de sol</b>	
1)	[F40-OH2.4] [F30-OS3.1]
<b>3.7.2.8. Barres d'appui</b>	
1)	[F20-OS3.1]
<b>3.7.2.9. Baignoires</b>	
1)	[F74-OA2] b) [F31-OS3.2] d) [F30-OS3.1]
<b>3.7.3.1. Tuyauterie</b>	
1)	[F43,F81,F82-OS3.4] [F01,F02-OS1.1] [F01,F02-OP1.1]
<b>3.8.2.2. Entrées</b>	
1)	[F73-OA1]
2)	[F73-OA1]
5)	[F73-OA1]
<b>3.8.2.3. Aires où un parcours sans obstacles est exigé</b>	
1)	[F73-OA1]
3)	[F74-OA2]
<b>3.8.2.4. Étages desservis par des escaliers mécaniques et des trottoirs roulants</b>	
1)	[F73-OA1]
2)	[F73-OA1]
<b>3.8.2.5. Aires de stationnement et zones extérieures d'arrivée et de départ de passagers</b>	
1)	[F73-OA1]
2)	[F73-OA1]
<b>3.8.2.7. Mécanismes d'ouverture électrique</b>	
1)	[F73-OA1]
<b>3.8.2.8. Équipement sanitaire</b>	
1)	[F74-OA2] [F72-OH2.1] [F71-OH2.3]
3)	[F72-OH2.1] [F73-OA1]
<b>3.8.2.10. Signalisation</b>	
1)	[F74-OA2]
2)	[F74-OA2]
<b>3.8.2.11. Comptoirs et comptoirs pour téléphones</b>	
2)	[F56-OH3.1]
<b>3.8.3.2. Parcours sans obstacles</b>	
1)	[F73-OA1]

Tableau 3.10.1.1. (suite)

Objectifs et énoncés fonctionnels <sup>(1)</sup>	
2)	a),b) [F30-OS3.1] a),b) [F73-OA1] c) [F73-OA1] e),f) [F73-OA1] e),f) [F30-OS3.1] c) [F30-OS3.1]
4)	[F73-OA1]
<b>3.8.3.3. Allées extérieures</b>	
1)	a) [F73-OA1] a) [F30-OS3.1] b) [F73-OA1]
<b>3.8.3.4. Zones extérieures d'arrivée et de départ de passagers</b>	
1)	a) [F74-OA2] b) [F73-OA1] c) [F74-OA2]
<b>3.8.3.5. Rampes</b>	
1)	b) [F73-OA1] d) [F30-OS3.1] c) [F73-OA1] d) [F73-OA1] b) [F30-OS3.1] c) [F30-OS3.1]
4)	a) [F73-OA1] b) et c) [F30-OS3.1]
5)	[F30-OS3.1]
<b>3.8.3.6. Portes et baies de portes</b>	
2)	[F73-OA1]
3)	[F74-OA2]
4)	[F74-OA2] [F10-OS3.7]
5)	[F74-OA2] [F10-OS3.7]
6)	[F73-OA1]
7)	[F30,F73-OS3.1]
8)	[F73-OA1]
10)	[F30-OS3.1] [F73-OA1]
11)	[F73-OA1]
12)	[F30-OS3.1] [F73-OA1]
14)	[F73-OA1]
<b>3.8.3.7. Appareils élévateurs à plate-forme</b>	
1)	[F30-OS3.1] [F10-OS3.7]

**Tableau 3.10.1.1. (suite)**

Objectifs et énoncés fonctionnels <sup>(1)</sup>	
<b>3.8.3.8. Commandes</b>	
1)	[F74-OA2] [F10-OS3.7]
<b>3.8.3.9. Signalisation</b>	
1)	[F74-OA2]
<b>3.8.3.10. Fontaines</b>	
1)	[F74-OA2]
<b>3.8.3.11. Cabines de W.-C.</b>	
1)	[F74-OA2] [F72-OH2.1] c)ii) [F74-OA2] e)ii) et e)ii) à [F30,F20-OS3.1] g) [F30-OS3.1] S'applique à la partie du texte du CNB : « ... un crochet portemanteau ... formant une saillie d'au plus 50 mm ... »
<b>3.8.3.12. Salles de toilettes universelles</b>	
1)	[F74-OA2] b) [F10-OS3.7] f) [F30-OS3.1] S'applique à la disposition exigeant l'installation d'un crochet portemanteau. f) [F74-OA2] S'applique à la disposition exigeant l'installation d'une tablette. [F72-OH2.1] [F71-OH2.3] b) [F74-OA2] S'applique à la partie du texte du CNB : « ... b) une porte qui se verrouille de l'intérieur ... »
<b>3.8.3.13. W.-C.</b>	
1)	[F74-OA2] [F72-OH2.1]
<b>3.8.3.14. Urinoirs</b>	
1)	[F74-OA2] f) [F30-OS3.1]
<b>3.8.3.15. Lavabos et miroirs</b>	
1)	[F74-OA2] [F71-OH2.3] e) [F31-OS3.2]
2)	[F74-OA2]
<b>3.8.3.16. Douches</b>	
1)	[F74-OA2] d),e) [F30-OS3.1] f) [F30-OS3.1] h) [F31-OS3.2]
<b>3.8.3.17. Baignoires</b>	
1)	[F74-OA2]

**Tableau 3.10.1.1. (suite)**

Objectifs et énoncés fonctionnels <sup>(1)</sup>	
<b>3.8.3.18. Appareils d'aide à l'audition</b>	
1)	[F74-OA2] [F11-OS3.7]
<b>3.8.3.19. Comptoirs</b>	
1)	[F74-OA2]
<b>3.8.3.20. Comptoirs pour téléphones</b>	
1)	[F74-OA2]
2)	[F74-OA2]
<b>3.8.3.21. Places pour fauteuils roulants</b>	
1)	[F74-OA2] S'applique à tout le paragraphe sauf à la partie du texte du CNB : « ... sans empiéter sur l'accès à une rangée de sièges ou à une allée ... » [F30-OS3.1] S'applique à la partie du texte du CNB : « ... être des surfaces horizontales ... ou horizontales avec sièges amovibles ... » d) [F10-OS3.7]
<b>3.9.2.2. Séparation spatiale</b>	
2)	[F12-OP3.1]
3)	[F12-OP3.1]
<b>3.9.3.1. Exigences en matière de sécurité dans les aires de plancher</b>	
2)	[F02-OS1.2]
3)	[F03-OS1.2] [F03-OP1.2]
6)	[F02-OP1.2]
<b>3.9.3.2. Installations sanitaires</b>	
1)	[F72-OH2.1] [F71-OH2.3]

(1) Voir les parties 2 et 3 de la division A.





# Notes de la partie 3

## Protection contre l'incendie, sécurité des occupants et accessibilité

**A-3 Application de la partie 3.** Il faut faire preuve de discernement dans le cas de bâtiments dont la configuration inhabituelle ne répond pas clairement à des exigences spécifiques ou de bâtiments dans lesquels se déroulent des activités qui peuvent rendre difficile voire impossible l'application de certaines exigences de cette partie. La définition de « bâtiment » telle qu'elle s'applique au CNB est d'ordre général et comprend la plupart des structures, y compris celles qui ne seraient normalement pas considérées comme des bâtiments par un profane. C'est fréquemment le cas d'établissements industriels, surtout ceux dont l'équipement et les installations de fabrication exigent une conception spéciale qui peut rendre difficile voire impossible l'application à la lettre des exigences de la partie 3. Les aciéries, les alumineries, les raffineries, les centrales électriques et les installations de stockage de liquides en sont des exemples typiques. Un réservoir d'eau ou une raffinerie de pétrole, par exemple, n'a pas d'aire de plancher; il est par conséquent évident que les exigences relatives aux issues sur les aires de plancher ne s'appliquent pas. Les dispositions visant à maintenir l'intégrité structurale en cas d'incendie, en particulier dans certaines parties de grandes aciéries et d'usines de pâtes et papiers, peuvent se révéler difficiles à appliquer pour ce qui est des méthodes de construction normalement utilisées et des procédés de fabrication auxquels l'espace est réservé. Dans d'autres parties du même bâtiment, toutefois, on peut admettre que l'application des exigences de la partie 3 est justifiée (dans les bureaux, par exemple). De même, les parties d'un établissement industriel qui ne sont occupées par des employés qu'à l'occasion, comme les constructions hors toit pour l'équipement, n'exigent normalement pas les mêmes issues qu'une aire de plancher continuellement occupée. L'application d'une quelconque exigence à ces cas devrait se faire avec discernement lorsque les circonstances exigent une considération spéciale; toutefois, la sécurité des occupants ne devrait en aucun cas être compromise.

Les exigences de la partie 3 relatives aux installations de protection contre l'incendie visent à assurer un minimum de sécurité publique acceptable dans les bâtiments. Il est prévu que toutes les installations de protection contre l'incendie d'un bâtiment, exigées ou non, seront conçues selon les règles de l'art et seront conformes aux exigences des normes pertinentes pour éviter que le niveau de sécurité établi par le CNB soit compromis par une installation facultative.

### Service d'incendie

Les exigences de la partie 3 supposent que des équipes d'intervention sont disponibles en cas d'incendie. Ces équipes d'intervention peuvent consister en un service public d'incendie composé de bénévoles ou de professionnels ou, dans certains cas, d'un corps de pompiers privé. Si un tel service d'incendie n'est pas disponible, des mesures de sécurité incendie supplémentaires peuvent être exigées.

La capacité d'intervention peut varier d'une municipalité à une autre. En général, les grandes municipalités ont une capacité d'intervention supérieure à celle des petites municipalités. De même, les municipalités anciennes et bien établies peuvent avoir une capacité d'intervention supérieure à celle des jeunes municipalités en pleine expansion. Le degré de protection incendie jugé adéquat pour la municipalité dépend normalement de l'importance de celle-ci (c.-à-d. du nombre de bâtiments à protéger) et des dimensions des bâtiments à protéger. Puisque les grands bâtiments sont généralement situés dans de grandes municipalités, ils sont habituellement mieux protégés par la municipalité, mais ce n'est pas toujours le cas.

Les dispositions de la partie 3 relatives à la sécurité incendie ont été élaborées en tenant compte d'une certaine capacité d'intervention des services municipaux en cas d'incendie, mais pas de façon uniforme ni en fonction de critères bien définis. Les exigences du CNB, bien qu'elles prennent en compte les degrés de protection généralement offerts dans les municipalités, n'établissent aucune corrélation entre la dimension des bâtiments et les moyens de protection contre l'incendie de la municipalité. C'est à la municipalité qu'incombe la responsabilité de définir les dimensions maximales des bâtiments sur son territoire en

---

Ces notes ne sont présentées qu'à des fins explicatives et ne font pas partie des exigences. Les numéros en caractères gras correspondent aux exigences applicables dans cette partie.

fonction de ses moyens d'intervention. Si un bâtiment proposé est trop grand, soit en hauteur, soit en aire de plancher, pour que le service d'incendie puisse offrir une protection suffisante, d'autres exigences de protection contre l'incendie que celles prévues dans le CNB peuvent être nécessaires pour compenser cette lacune. L'installation de gicleurs peut être l'une des solutions à envisager.

La municipalité peut également choisir, compte tenu de sa capacité d'intervention, de mettre en vigueur des restrictions de zonage pour s'assurer que les dimensions maximales des bâtiments sont en rapport avec le matériel d'intervention disponible. Cette décision est forcément quelque peu arbitraire et devrait être prise en consultation avec le service d'incendie local qui connaît ses propres limites en ce qui a trait à la lutte contre l'incendie.

Les exigences de la sous-section 3.2.3. ont pour but de limiter la propagation de l'incendie par rayonnement thermique lorsque des moyens appropriés de lutte contre l'incendie sont disponibles. Il s'écoule habituellement de 10 à 30 min entre le début de la combustion vive dans un bâtiment qui n'est pas protégé par gicleurs et la formation de niveaux élevés de rayonnement. Pendant cet intervalle, la séparation spatiale exigée est suffisante pour éviter l'inflammation de la façade ou de l'intérieur d'un bâtiment voisin exposé au rayonnement thermique. Cependant, il est souvent nécessaire de réduire l'intensité de l'incendie par des mesures supplémentaires comme la lutte contre l'incendie et l'arrosage de protection des façades exposées afin d'empêcher la propagation des flammes.

Dans le cas d'un bâtiment entièrement protégé par gicleurs, le système de gicleurs devrait circonscrire l'incendie de telle sorte que le rayonnement affecte peu les bâtiments voisins. Bien qu'il y aura un certain rayonnement sur un bâtiment protégé par gicleurs à partir d'un incendie dans un bâtiment voisin, le système interne de gicleurs devrait maîtriser tout incendie se déclarant dans le bâtiment et par le fait même réduire au minimum le risque que le feu se propage au bâtiment exposé. La norme NFPA 80A, « Protection of Buildings from Exterior Fire Exposures », fournit des renseignements supplémentaires sur le risque que le feu se propage à l'extérieur du bâtiment.

Les exigences relatives à l'alimentation en eau pour la protection contre l'incendie dépendent des exigences relatives aux installations de gicleurs et aussi du nombre et de la durée d'utilisation des jets de lance requis pour combattre un incendie. Ces deux facteurs dépendent étroitement des conditions existant dans les bâtiments à équiper. Il faut vérifier que la quantité et la pression d'eau seront adéquates pour assurer la protection du bâtiment à l'intérieur comme à l'extérieur avant d'opter pour une source d'alimentation. Parmi les solutions valables, il y a le réseau public d'adduction et de distribution d'eau lorsque la pression et le débit sont suffisants, les pompes à incendie automatiques, les réservoirs sous pression, les pompes à incendie à commande manuelle raccordées à des réservoirs sous pression, les réservoirs élevés et les pompes à incendie à commande manuelle actionnées à distance depuis chaque poste d'incendie.

**A-3.1.2. Classement selon l'usage.** Ce classement a pour but de déterminer quelles exigences sont applicables. En vertu du CNB, le classement doit être établi en fonction de chaque usage principal pour lequel le bâtiment est prévu. Chaque fois qu'il y a possibilité de choix entre plusieurs exigences par suite d'un classement selon plusieurs usages, les dispositions relatives à leur application sont mentionnées à la partie 3.

**A-3.1.2.1. 1) Classement des usages principaux.** Exemples d'usages principaux décrits au tableau 3.1.2.1. :

**Groupe A, division 1**

- Cinémas
- Opéras
- Salles de spectacle, y compris les théâtres expérimentaux
- Studios de télévision ouverts au public

**Groupe A, division 2**

- Auditoriums
- Bibliothèques
- Clubs sans hébergement
- Débits de boissons
- Établissements de culte
- Établissements de pompes funèbres
- Externats
- Galleries d'art
- Gares de voyageurs
- Gymnases
- Jetées de récréation
- Musées

Restaurants  
Salles d'audience  
Salles communautaires  
Salles de conférences  
Salles de danse  
Salles d'exposition (sauf celles du groupe E)  
Salles de quilles

**Groupe A, division 3**

Arénas  
Patinoires  
Piscines intérieures avec ou sans aires pour spectateurs assis

**Groupe A, division 4**

Gradins  
Installations de parcs d'attractions (non classées dans une autre division)  
Stades  
Tribunes

**Groupe B, division 1**

Centres d'éducation surveillée avec locaux de détention  
Hôpitaux psychiatriques avec locaux de détention  
Pénitenciers  
Postes de police avec locaux de détention  
Prisons

**Groupe B, division 2**

Centres de convalescence/rétablissement/réadaptation avec traitements  
Centres de relèvement avec traitements  
Centres de soins palliatifs avec traitements  
Hôpitaux  
Hôpitaux psychiatriques sans locaux de détention  
Infirmiers  
Maisons de repos avec traitements  
Maisons de soins avec traitements

**Groupe B, division 3**

Centres de convalescence/rétablissement/réadaptation sans traitements  
Centres d'éducation surveillée sans locaux de détention  
Centres d'hébergement pour enfants  
Centres de relèvement sans traitements  
Centre de soins palliatifs sans traitements  
Foyers de groupe  
Maisons de repos sans traitements  
Maisons de soins sans traitements  
Résidences-services

**Groupe C**

Appartements  
Clubs avec hébergement  
Couvents  
Hôtels  
Internats  
Maisons  
Monastères  
Motels  
Pensions de famille

**Groupe D**

Banques  
Bureaux  
Bureaux de médecins  
Cabinets de dentistes  
Établissements de location et d'entretien de petits appareils et d'outils  
Établissements de nettoyage à sec, libres-services, n'employant ni solvants ni nettoyants inflammables  
ou explosifs  
Instituts de beauté  
Laveries, libres-services

Postes de police sans locaux de détention  
Salons de coiffure  
Stations radiophoniques

**Groupe E**

Boutiques  
Grands magasins  
Magasins  
Marchés  
Salles d'exposition  
Supermarchés

**Groupe F, division 1**

Dépôts de liquides inflammables bruts  
Distilleries  
Élévateurs à grains  
Entrepôts de matières dangereuses en vrac  
Fabriques de matelas  
Installations de nettoyage à sec  
Installations de peinture par pulvérisation  
Meuneries, minoteries, usines d'aliments pour le bétail  
Usines de peinture, laques, vernis et produits nitrocellulosiques  
Usines de produits chimiques  
Usines de recyclage du papier  
Usines de transformation du caoutchouc

**Groupe F, division 2**

Ateliers  
Ateliers de rabotage  
Entrepôts  
Entrepôts frigorifiques  
Fabriques de boîtes  
Fabriques de confiserie  
Fabriques de matelas  
Garages de réparations  
Gares de marchandises  
Hangars d'aéronefs  
Imprimeries  
Installations de nettoyage à sec n'employant ni solvants ni nettoyants inflammables ou explosifs  
Laboratoires  
Laveries, sauf libres-services  
Locaux de rangement  
Locaux de vente au détail  
Locaux de vente en gros  
Sous-stations électriques  
Stations-service  
Studios de télévision où le public n'est pas admis  
Toitures-terrasses prévues pour l'atterrissage des hélicoptères  
Usines  
Usines de travail du bois

**Groupe F, division 3**

Ateliers  
Centrales électriques  
Entrepôts  
Garages de stationnement, y compris les terrains de stationnement  
Hangars d'aéronefs légers (stationnement seulement)  
Laboratoires  
Laiteries  
Locaux de rangement  
Salles d'exposition sans vente  
Salles de vente  
Usines

**A-3.1.2.3. 1) Bâtiments de type aréna.** L'utilisation des arénas est réglementée par le CNPI.

**A-3.1.3.2. 3) à 5) Combinaisons d'usages dans les constructions de type hybride.** Dans un bâtiment conforme à l'article 3.2.2.50. ou 3.2.2.58., l'ensemble du bâtiment peut être de construction combustible et abriter les usages permis spécifiquement au paragraphe 3.2.2.7. 3). Une autre solution consiste à appliquer les exigences des articles 3.2.2.4. à 3.2.2.8. pour les bâtiments qui abritent des usages principaux superposés, de manière à permettre la construction de bâtiments pour usages mixtes (de type hybride) dont les étages inférieurs sont de construction incombustible et les étages supérieurs de construction combustible. Par exemple, un usage principal du groupe A, division 2, ou du groupe E, peut être situé sur les 2 premiers étages d'un bâtiment du groupe C de 5 ou de 6 étages, et construit conformément à l'article 3.2.2.50., pourvu que ces deux étages du bâtiment soient de construction incombustible, conformément aux articles 3.2.2.23. ou 3.2.2.24. dans le cas d'un usage principal du groupe A, division 2, et conformément à l'article 3.2.2.62. dans le cas d'un usage principal du groupe E (voir l'alinéa 3.2.2.7. 3)b)).

**A-3.1.4.1. 1) Construction combustible et matériaux combustibles autorisés.** L'autorisation d'utiliser une construction combustible ou des matériaux combustibles décrite aux articles 3.1.4.1., 3.1.5.5., 3.1.5.14. et 3.1.5.15. n'entraîne pas de dérogation aux exigences concernant le type de construction et de revêtement extérieur énoncées à l'article 3.2.3.7.

**A-3.1.4.2. Protection des pénétrations.** Si des mousses plastiques doivent être protégées des espaces contigus dans un bâtiment, la protection doit être continue de façon à couvrir les mousses plastiques afin qu'elles ne soient pas exposées aux espaces intérieurs du bâtiment. Toutefois, les pénétrations mineures du revêtement protecteur par de petits composants électriques et mécaniques, comme des prises de courant et des appareils électriques, des canalisations de gicleurs et des dispositifs de ventilation mécaniques, sont acceptables parce que le composant qui pénètre ainsi que les raccords et les joints connexes préviendront l'exposition de la petite quantité de mousse plastique entourant la pénétration aux espaces intérieurs du bâtiment.

Les mousses plastiques qui sont pénétrées par des composants de grandes dimensions, comme des fenêtres, sont peu susceptibles d'être exposées aux espaces intérieurs du bâtiment parce qu'elles sont protégées par l'encadrement et les revêtements de finition connexes ou par l'installation d'un dispositif d'obturation.

Il n'est pas nécessaire de protéger les petites quantités de mousses plastiques, comme les produits d'étanchéité utilisés entre des composants majeurs de murs extérieurs (voir le paragraphe 3.1.5.2. 1)).

Les pénétrations d'une séparation coupe-feu ou d'une membrane faisant partie d'un ensemble pour lequel un degré de résistance au feu est exigé doivent néanmoins être munies d'un coupe-feu conformément à la sous-section 3.1.9.

**A-3.1.4.2. 1) Vide de construction.** Le terme « vide de construction » comprend tout espace qui n'est pas apparent et qui est pourvu d'une ouverture permettant l'accès pour les réparations et les inspections périodiques.

**A-3.1.4.2. 1)c) Barrière thermique dans une construction combustible.** Toute barrière thermique qui satisfait aux exigences du paragraphe 3.1.5.15. 2) relatives à une construction incombustible est également acceptable pour une construction combustible.

**A-3.1.4.2. 2) et 3.1.5.7. 3) Réfrigérateurs-chambres et congélateurs-chambres.** Les exigences des paragraphes 3.1.4.2. 2) et 3.1.5.7. 3) s'appliquent aux réfrigérateurs-chambres et aux congélateurs-chambres constituant des structures autonomes dans un bâtiment.

**A-3.1.4.3. 1)b)i) Définition de canalisation.** Le terme « canalisation » est défini dans la norme CSA C22.1, « Code canadien de l'électricité, Première partie », et comprend les conduits rigides et flexibles.

**A-3.1.4.3. 1) Fils et câbles équivalents.** Les fils et câbles électriques qui sont conformes aux exigences du paragraphe 3.1.5.21. 1) sont considérés conformes au paragraphe 3.1.4.3. 1).

**A-3.1.4.8. 1) Revêtement extérieur.** Les exigences du paragraphe 3.1.4.8. 1) visent à limiter le risque de propagation du feu sur le revêtement extérieur de bâtiments de construction combustible grâce à l'utilisation de revêtements de finition incombustibles sur l'extérieur du mur, ou d'un ensemble mur-revêtement dont la capacité à résister à la propagation des flammes ascendantes sur la façade d'un bâtiment a été évaluée. Ces combinaisons d'ensemble mur-revêtement peuvent être utilisées comme mur du type à ossature avec remplissage ou panneaux, ou fixées directement à des éléments porteurs. Il est à noter que ces exigences s'appliquent sans égard aux dispositions de la sous-section 3.2.3. relativement à la séparation spatiale et à la protection des façades.

**A-3.1.5.4. 1) Espacement des lanterneaux.** Les dimensions minimales d'espacement des lanterneaux sont calculées en fonction de la distance que la flamme peut parcourir le long d'un plafond plat. Si les plafonds comportent des poutres en saillie ou ont d'autres caractéristiques qui augmentent la distance de parcours de la flamme le long de la surface, les distances indiquées peuvent être mesurées en conséquence.

**A-3.1.5.5. 1)b) Revêtements combustibles pour les murs extérieurs.** La tenue au feu du mur est évaluée en fonction de sa capacité à résister à la propagation des flammes ascendantes sur la façade du bâtiment.

**A-3.1.5.5. 1)b)i) Distance de propagation de la flamme.** La distance maximale de propagation de la flamme mentionnée au sous-alinéa 3.1.5.5. 1)b)i) désigne la distance comprise entre le haut de l'ouverture et la plus haute flamme observable le long du mur; les flammes intermittentes jusqu'à une hauteur de 5 m au-dessus de l'ouverture sont donc acceptables.

**A-3.1.5.5. 1)b)ii) Mesures du flux thermique.** Le flux thermique mentionné au sous-alinéa 3.1.5.5. 1)b)ii) correspond au flux thermique moyen maximal pour une minute mesuré par les transducteurs situés à 3,5 m au-dessus du haut de l'ouverture. Ce critère vise à limiter la propagation du feu sur le mur à une hauteur de 3,5 m au-dessus de l'ouverture.

Les essais de comportement au feu ont démontré que la flamme ne se propage pas à la surface extérieure du mur lorsque le flux thermique est inférieur à 35 kW/m<sup>2</sup> au-dessus de l'ouverture.

**A-3.1.5.14. 5)d) Mousse plastique.** La température normalisée d'exposition au feu de la norme CAN/ULC-S101, « Résistance au feu pour les bâtiments et les matériaux de construction », est la même que celle de la norme CAN/ULC-S124, « Évaluation des revêtements protecteurs des mousses plastiques ». Toute barrière thermique dont l'augmentation moyenne de température de la face non exposée n'est pas supérieure à 140 °C après 10 min lorsqu'elle est soumise à un essai conforme à la norme CAN/ULC-S101 satisfait à cette exigence.

**A-3.1.5.21. 1) Inflammabilité des fils et câbles.** Les exigences de cet article et d'autres articles similaires du CNB réglementent les caractéristiques d'inflammabilité des fils et câbles électriques et s'appliquent aux fils et câbles qui font partie de réseaux de distribution électrique ou de communications. Ces réseaux comprennent normalement des circuits de branchement qui aboutissent à des boîtes de sortie placées dans les pièces à desservir et qui sont destinées à recevoir les prises ou les câbles des différents appareils.

**A-3.1.6. Tentes et structures gonflables.** Les exigences de cette sous-section ne s'appliquent qu'à certains types de structures. Le mot « tente », par exemple, tel qu'il est utilisé dans le CNB, fait référence à un abri provisoire monté lors d'événements en plein air comme les foires ou les expositions. Une tente sera habituellement constituée d'une toile tendue sur des poteaux et retenue au sol par des câbles. Les exigences relatives aux tentes n'ont donc pas été conçues pour les structures de toile à l'intérieur des bâtiments.

De façon analogue, l'expression « structure gonflable » telle qu'elle est employée dans le CNB se rapporte à une enveloppe tendue uniquement par pression d'air et montée sur le sol ou au-dessus d'un sous-sol; il faut généralement au périmètre, un système efficace de lestage ou d'ancrage au sol. C'est pourquoi le CNB interdit l'installation d'une structure gonflable au-dessus du premier étage d'un bâtiment.

Les exigences de la sous-section 3.1.6. ne sont pas destinées aux toits gonflables de bâtiments comme les stades à dôme ou à d'autres types de structures gonflables comme celles qui recouvrent les piscines installées sur les toits, et qui ne seraient pas ancrées au niveau du sol ou à proximité. De telles structures sont normalement conçues et évaluées selon les solutions de rechange autorisées à l'article 1.2.1.1. de la division A.

**A-3.1.8.1. 1)b) Propagation de la fumée.** Bien que, dans certains cas, un degré de résistance au feu ne soit pas exigé pour une séparation coupe-feu, une telle séparation devrait s'opposer à la propagation de la fumée et du feu en attendant la mise en oeuvre des mesures d'urgence.

Lors du choix de produits pour constituer un coupe-feu, il faut tenir compte des caractéristiques physiques du matériau utilisé aux joints, de la nature de l'ensemble, ainsi que de son déplacement potentiel.

Si un degré de résistance au feu n'est pas exigé pour une séparation coupe-feu à cause de la présence d'un système de gicleurs, la séparation coupe-feu doit néanmoins être construite de manière qu'elle demeure en place et s'oppose à la propagation de la fumée jusqu'à ce que les gicleurs se déclenchent et maîtrisent l'incendie.

**A-3.1.8.1. 2) Installation des dispositifs d'obturation.** Bien que l'on ne précise pas dans le CNB dans quelle mesure un moyen d'évacuation doit demeurer exempt de fumée, la contamination ne devrait pas y atteindre, pendant la période d'évacuation d'une aire de plancher, des niveaux qui retarderaient sensiblement l'accès à l'issue. Ce paramètre est particulièrement important dans les bâtiments où des personnes ayant une incapacité physique pourraient être plus exposées aux effets de la fumée parce qu'elles ne peuvent se déplacer aussi rapidement que les autres occupants. Dans les exigences de la norme NFPA 80, « Fire Doors and Other Opening Protectives », relatives à l'installation de portes coupe-feu dans les moyens d'évacuation, on indique clairement que la porte doit être conçue de façon à réduire au minimum les risques de passage de la fumée à travers l'ouverture.

Bien que les dispositifs de fermeture automatique ne soient pas obligatoires pour toutes les portes d'une séparation coupe-feu (voir l'article 3.1.8.13.), on suppose qu'en cas d'incendie toutes les portes d'une séparation coupe-feu sont fermées. L'article 3.3.3.5. interdit les grilles et autres ouvertures semblables pour certaines portes d'hôpitaux et de maisons de repos avec traitements.

Bien que les registres coupe-feu commandés par un maillon fusible contribuent à ralentir la propagation du feu, une quantité importante de fumée pourrait traverser l'ouverture avant que les dispositifs de protection n'aient eu le temps de se refermer. Le maillon fusible est souvent situé en partie inférieure d'une pièce, dont la température, en cas d'incendie, demeure plus basse qu'en partie supérieure, et sa fusion sera par conséquent retardée.

D'autres dispositifs d'obturation dont la fermeture n'est pas déclenchée par la fusion du maillon fusible posent des problèmes similaires. Il faut donc imposer des restrictions quant à l'emplacement de ces dispositifs, conformément à la norme NFPA 80, et aux exigences du CNB, sauf si leur installation à un autre endroit n'entraîne pas la contamination des moyens d'évacuation par des produits de combustion.

**A-3.1.8.3. 4) Continuité d'une séparation coupe-feu.** La continuité d'une séparation coupe-feu à sa jonction avec une autre séparation coupe-feu, un plancher, un plafond ou un mur extérieur est maintenue en colmatant le joint avec un matériau assurant l'intégrité de la séparation coupe-feu à cet endroit.

**A-3.1.8.10. 1) Registres coupe-feu/registres de contrôle de la fumée combinés.** Un registre coupe-feu/registre de contrôle de la fumée combiné peut être utilisé au lieu d'un registre coupe-feu afin de satisfaire aux exigences du paragraphe 3.1.8.10. 1).

**A-3.1.8.10. 5) Accès au registre.** On vise ainsi à assurer que le conduit comporte une trappe d'accès et que, s'il est entièrement recouvert d'un revêtement architectural, une autre trappe soit ménagée dans ce revêtement pour y donner accès.

**A-3.1.8.18. 1) Verre armé et briques de verre.** Bien que l'on autorise l'utilisation de verre armé et de briques de verre dans une porte et dans les séparations coupe-feu situées entre une issue et le reste de l'aire de plancher, on en interdit l'usage dans les séparations coupe-feu situées entre des issues et d'autres parties du bâtiment non comprises dans l'aire de plancher, par exemple d'autres types d'issues et de vides techniques verticaux, y compris ceux qui contiennent des installations techniques et les gaines d'ascenseur.

**A-3.1.8.19. 1) Degré pare-flammes des portes.** Les dispositions des articles 3.1.8.17., 3.1.8.18. et 3.1.8.19. ne permettent pas de déroger à l'exigence de degré pare-flammes applicable à une porte. Pour atteindre ce degré pare-flammes au cours d'un essai, il peut être nécessaire de réduire la surface vitrée de la porte. Si ces surfaces sont inférieures aux surfaces maximales prévues à l'article 3.1.8.18., elles doivent être retenues. À l'inverse, si les surfaces prescrites à l'article 3.1.8.18. sont inférieures aux surfaces décrites dans l'essai, ce sont les surfaces maximales de l'article qui doivent être retenues.

**A-3.1.9. Pénétrations.** Aux fins de l'application de la sous-section 3.1.9., une installation technique est considérée comme pénétrant un ensemble si elle passe dans l'ensemble ou le traverse. Dans certains cas, un élément technique pénètre dans un ensemble par une paroi à un endroit donné, parcourt cet ensemble et en ressort à un autre endroit en traversant une autre paroi.

Le concept de pénétration d'une paroi désigne habituellement une ouverture dans un côté (mur, plancher ou plafond) d'un ensemble, alors qu'une pénétration qui traverse un ensemble signifie qu'une ouverture traverse un ensemble en entier. Un coupe-feu pour la pénétration d'une paroi est constitué d'un matériau, d'un dispositif ou d'une construction mis en oeuvre pour résister pendant une période prescrite au passage des flammes et de la chaleur, par les ouvertures dans une paroi de protection qui laissent passer des câbles, chemins de câbles, canalisations, tubes, tuyaux et autres équipements similaires. Un coupe-feu pour une pénétration qui traverse

un ensemble correspond à un assemblage de matériaux ou de produits spécifiques qui sont conçus, mis à l'essai et pour lesquels un degré de résistance au feu est déterminé afin de résister pendant une période prescrite à la propagation du feu à travers les pénétrations.

Les produits choisis comme coupe-feu dans une barrière contre le feu doivent tenir compte des mouvements de l'ensemble et contrôler la propagation de la fumée. Ainsi, il faut prendre en considération la souplesse du matériau utilisé au niveau des joints flexibles, ainsi que la nature de l'ensemble et le mouvement potentiel.

**A-3.1.9.1. 1)b) Pénétration.** L'expression « noyé dans le béton » vise à bien faire comprendre qu'il ne doit y avoir aucun espace entre l'installation technique ou l'élément constituant une pénétration et la membrane ou l'ensemble qu'il pénètre. L'expression « noyé dans le béton » décrit une façon typique d'assurer une barrière contre le feu pour une pénétration technique à travers une dalle ou un mur de béton.

**A-3.1.9.2. 1) Pénétration des boîtes électriques dans les séparations coupe-feu.** Les dispositions relatives aux boîtes de sortie électrique prescrivent des dimensions, des quantités et des concentrations de boîtes pénétrant partiellement dans l'ensemble qui influeraient peu sur la résistance au feu de ce dernier, y compris sur l'élévation de température du côté non exposé d'un mur. Le paragraphe 3.1.9.2. 1) ne vise pas à permettre l'encastrement de grandes boîtes de commande et de distribution électrique dans un ensemble pour lequel un degré de résistance au feu est exigé, à moins qu'elles n'aient été incorporées à cet ensemble lors des essais.

**A-3.1.9.4. Boîtes de sortie.** Aux fins de l'article 3.1.9.4., les boîtes de sortie comprennent, sans s'y limiter, les boîtes électriques, les boîtes de jonction, les boîtes de sortie faible et haute tension, les interrupteurs, les enceintes pour équipement électrique, les boîtes de laveuse et les inverseurs de douche.

**A-3.1.10.2. 4) Construction d'un mur coupe-feu.** Il est inhérent au but visé d'un mur coupe-feu que cette construction spécialisée doit fournir le degré de résistance au feu exigé, tout en étant conçu de façon à résister aux dommages physiques causés par une utilisation normale et qui pourraient compromettre le degré de résistance au feu du mur. Pour atteindre ce but, on exigeait traditionnellement l'utilisation de matériaux incombustibles dont le choix était en fait restreint au béton et à la maçonnerie. Les paragraphes 3.1.10.2. 3) et 4) visent à conserver les deux caractéristiques spécifiques aux murs coupe-feu, tout en permettant une plus grande souplesse quant aux matériaux et aux conceptions utilisés. Le degré de résistance au feu et les qualités de protection contre les dommages d'un mur coupe-feu peuvent être atteints par un seul matériau résistant au feu et aux dommages (comme le béton ou la maçonnerie), par une membrane résistant au feu et aux dommages mise en oeuvre sur une ossature, ou par des éléments distincts, l'un assurant la résistance au feu, l'autre la protection contre les dommages.

Si le mur coupe-feu est constitué d'éléments distincts, il faut déterminer le degré de résistance au feu de l'élément résistant au feu pour le mur même. De plus, si l'élément qui assure la protection contre les dommages est fixé physiquement à l'élément résistant au feu (comme un revêtement sacrificiel), il faut aussi effectuer des essais afin de déterminer si la défaillance de l'élément de protection contre les dommages au cours d'un incendie a des répercussions sur la performance de l'élément résistant au feu.

**A-3.1.11.5. 1) Pare-feu dans les constructions combustibles.** Les exigences du paragraphe 3.1.11.5. 1) s'appliquent à tous les types de constructions qui ne satisfont pas aux exigences de construction incombustible. Tous les éléments compris dans un vide de construction peuvent être de construction combustible, à moins que l'on exige qu'ils soient faits en matériaux incombustibles (certains types de tuyaux ou de conduits, par exemple), mais les dimensions des parties du vide de construction isolées par des pare-feu doivent être déterminées en fonction de l'indice de propagation de la flamme des matériaux combustibles utilisés. Les matériaux visés par la présente exigence comprennent tous les matériaux visés par le CNB, y compris ceux des éléments d'ossature et des installations techniques du bâtiment situées dans les vides de construction. La conception des pare-feu ne doit pas restreindre la capacité de ventilation des vides de construction (voir la note A-5.6.2.1.).

**A-3.1.11.5. 3) Pare-feu des vides de construction.** Afin de réduire le risque de propagation du feu dans des vides de construction combustibles dans les types de bâtiment mentionnés au paragraphe 3.1.11.5. 3), un pare-feu est exigé, que le vide de construction horizontal soit protégé ou non par gicleurs, à moins que le vide soit rempli d'isolant incombustible de façon à ne laisser qu'une lame d'air très minime sur le dessus de l'isolant. Voir la note A-3.1.11.5. 1) pour la ventilation du toit.

Un bâtiment de 5 ou 6 étages construit conformément à l'article 3.2.2.50. et tout bâtiment construit conformément à l'article 3.2.2.58. doivent être protégés par gicleurs conformément à la norme NFPA 13,



« Installation of Sprinkler Systems » (voir l'article 3.2.5.12.). La norme NFPA 13 prescrit de manière générale une protection par gicleurs pour tous les vides de construction combustibles ou pour les aires abritant de grandes quantités de matières combustibles. Cependant, la norme NFPA 13 permet dans certains cas de ne pas installer de gicleurs dans certains vides de construction combustibles, notamment dans les vides de construction presque entièrement remplis d'isolant incombustible, dans ceux qui contiennent uniquement des matériaux ayant un faible indice de propagation de la flamme ainsi que dans le cas où un accès limité ou un espace restreint ne permettent pas d'installer des gicleurs. Pour certains types de construction dans des vides de construction combustibles non protégés par gicleurs, la norme NFPA 13 prescrit des exigences relatives aux pare-feu plus rigoureuses que les exigences minimales prévues au paragraphe 3.1.11.5. 3).

**A-3.1.11.7. 6) Intégrité du pare-feu.** Le paragraphe 3.1.11.7. 6), conjointement avec l'article 3.1.9.1., a pour but d'assurer que l'intégrité des pare-feu est maintenue là où il y a des pénétrations. Cette exigence est satisfaite par l'emploi de coupe-feu génériques comme la laine minérale, le plâtre de gypse ou le mortier de ciment Portland, de même que par un système coupe-feu ayant un degré de résistance au feu.

**A-3.1.11.7. 7) Pare-feu.** La figure A-3.1.11.7. 7) illustre l'emplacement d'un panneau isolant de fibre semi-rigide à la jonction murs-planchers dans une construction à ossature de bois. La figure vise à illustrer les détails d'un pare-feu et ne constitue pas un dessin technique d'une séparation coupe-feu.

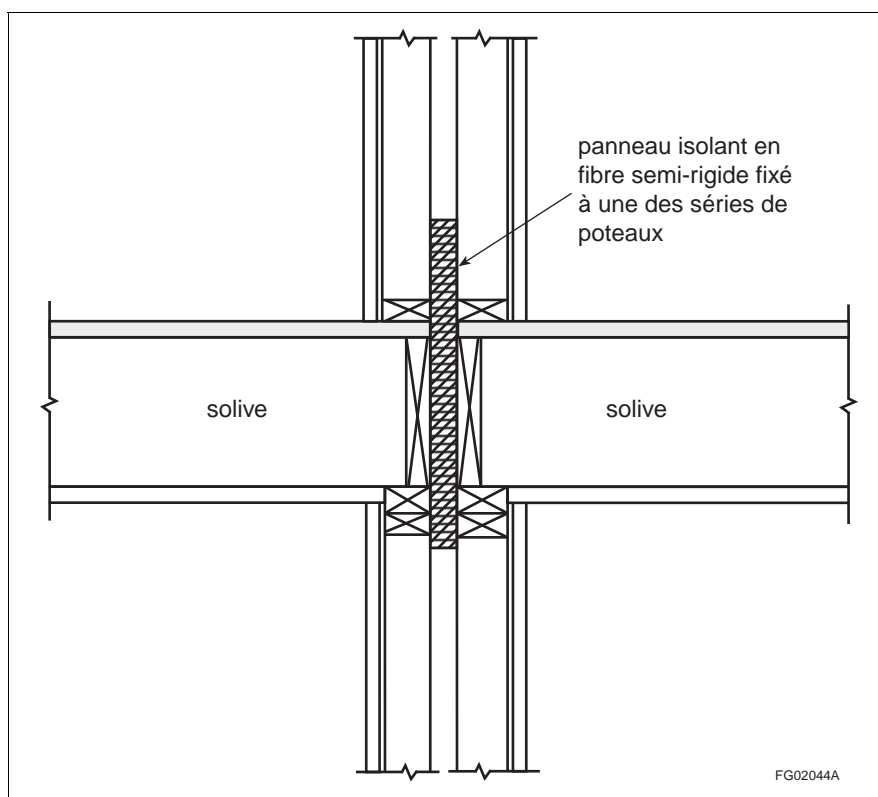


Figure A-3.1.11.7. 7)  
Pare-feu

**A-3.1.13.2. 2) Cloisons pliantes.** Les cloisons pliantes utilisées pour diviser un espace en plusieurs pièces ne sont pas considérées comme des portes aux fins de l'application de cette exigence.

**A-3.2.1.1. 3)a) Aire de mezzanine.** L'aire de mezzanine permise aux fins du calcul du pourcentage admissible doit être fondée sur l'aire sans cloisons du plancher de l'espace renfermant la mezzanine. Le CNB n'impose aucune restriction à l'encloisonnement de l'espace sous la mezzanine mais, afin que la construction respecte le pourcentage admissible, l'aire encloisonnée doit être soustraite de l'aire de l'espace global.

**A-3.2.1.1. 8) Vides techniques accessibles.** Ces vides techniques sont conçus pour permettre au personnel d'entretien d'y pénétrer et d'effectuer des travaux à l'intérieur. Ils comportent habituellement des passerelles ou un plancher pour permettre d'y marcher ou y donner accès. Un vide technique qui comporte un plancher ne doit cependant pas être considéré comme un étage aux fins du CNB, sauf si le vide en question est utilisé à d'autres fins que des travaux d'entretien ou l'entreposage de produits ou d'équipement utilisés dans le vide technique pour l'entretien du bâtiment.

**A-3.2.2.2. 1) Constructions spéciales.** Les structures qui ne peuvent pas être assimilées aux bâtiments décrits aux articles 3.2.2.20. à 3.2.2.90. comprennent les élévateurs à grain, les raffineries et les tours. Parmi les documents qui peuvent servir à déterminer les règles de l'art aux fins de l'article 3.2.2.2., notons le manuel de la NFPA « Fire Protection Handbook », les fiches techniques intitulées « Factory Mutual Data Sheets », ainsi que les publications de la Society for Fire Protection Engineering.

**A-3.2.2.18. 2) Portée des gicleurs.** Si l'on appliquait au pied de la lettre l'article 3.2.2.6. et les paragraphes 3.2.2.4. 1) et 2), il faudrait entièrement protéger par gicleurs tous les étages d'un bâtiment sans tenir compte des diverses possibilités qu'offrent les articles 3.2.2.20. à 3.2.2.90. de construire un ou plusieurs étages sans y installer de gicleurs. En fait, ce que le CNB exige, c'est que tous les étages situés au-dessous d'un étage qui est protégé par gicleurs soient également protégés par gicleurs de sorte que si un incendie se déclarait à un étage inférieur, il ne pourrait rendre le système de gicleurs de l'étage supérieur inopérant ou faire en sorte qu'il ne suffise pas. Les personnes occupant un étage supérieur pour lequel d'autres systèmes de sécurité incendie ne sont pas exigés ou encore pour lequel des mesures moins sévères sont exigées seraient exposées à un risque accru en cas d'incendie à un étage inférieur. Cette notion vise également les cas où un système de gicleurs a été installé dans une aire de plancher afin de modifier d'autres exigences en matière de sécurité visant cette aire de plancher. Si le ou les étages supérieurs d'un bâtiment peuvent être construits sans qu'il soit obligatoire d'y installer un système de gicleurs, il n'est pas nécessaire qu'un tel système exigé à un étage inférieur protège ces étages.

**A-3.2.2.35. 4) Exigences en matière de gicleurs.** Les espaces d'un bâtiment du groupe A, division 4, qui doivent être munis de gicleurs comprennent, notamment, les salles d'habillage, les espaces destinés aux franchises et les comptoirs des franchises, les salles de toilettes, les vestiaires, les espaces d'entreposage, les locaux techniques, les bureaux et autres espaces de service du bâtiment. L'encloisonnement des aires destinées aux spectateurs assis avec des panneaux de verre doit faire l'objet d'une étude attentive dans la détermination des exigences en matière de gicleurs. Ainsi, si la zone encloisonnée est destinée à la consommation de nourriture et de boissons, elle doit être classée dans le groupe A, division 2, et les exigences pertinentes de cette classe doivent s'y appliquer. Les espaces encloisonnés de faibles dimensions situés au-dessus des aires destinées aux spectateurs assis, comme la galerie de la presse par exemple, ne sont pas réputés nécessiter l'installation de gicleurs.

**A-3.2.3. Protection contre l'incendie – Distance limitative ou séparation entre les bâtiments.** Les exigences du CNB concernant la protection contre la propagation de l'incendie d'un bâtiment à un autre sont liées à la distance limitative (voir la définition à l'article 1.4.1.2. de la division A) d'un bâtiment, plutôt qu'à la distance le séparant des bâtiments voisins situés sur des propriétés distinctes, car cela ferait en sorte que la conception et la construction d'un bâtiment sur une propriété aurait une influence sur la conception et la construction d'un bâtiment sur une propriété voisine.

Les exigences du CNB visant à réduire la probabilité de la propagation d'un incendie d'un bâtiment à un autre ont initialement été établies en supposant que les façades de rayonnement des bâtiments voisins sont de dimensions et de configuration similaires et que les bâtiments sont situés à même distance de la limite de propriété. Si les bâtiments sont de dimensions différentes, en cas d'incendie, le plus petit des deux pourrait être exposé à un flux de chaleur supérieur à celui auquel serait exposé le plus grand des deux bâtiments. Si la distance entre les bâtiments est faible et que les bâtiments ne sont pas situés à même distance de la limite de propriété, la construction du bâtiment possédant la plus grande distance limitative ne tient pas compte de la proximité du bâtiment possédant la plus petite distance limitative.

Pour les faibles distances limitatives, le CNB contient des exigences plus rigoureuses concernant l'aire et l'espacement maximaux des baies non protégées, la construction, le revêtement extérieur et la résistance au feu des murs. Ces exigences reconnaissent que le risque d'incendie est plus grand si les bâtiments sont près les uns des autres, que les façades de rayonnement des bâtiments voisins peuvent être de dimensions ou de configurations différentes et que les distances limitatives des bâtiments peuvent varier, ce qui pourrait augmenter le risque de propagation de l'incendie.

L'autorité compétente peut aussi se charger de la question des distances limitatives par l'entremise d'accords juridiques en vertu desquels les parties conviennent que la distance limitative doit être mesurée par rapport à une ligne autre que la limite de propriété. Normalement, de tels accords doivent être consignés sur les titres des deux propriétés.

**A-3.2.3.1. 4) Séparation spatiale.** Pour l'application des paragraphes 3.2.3.1. 3) et 4), il faut d'abord déterminer, à l'aide du paragraphe 3), le degré de résistance au feu, le type de construction et le type de revêtement qui sont exigés pour le mur extérieur. Il serait inutilement restrictif de déterminer le pourcentage de baies non protégées pour appliquer le paragraphe 3) si les baies non protégées se trouvent dans un plan en retrait par rapport à la façade du bâtiment.

Le paragraphe 4) s'applique au calcul du pourcentage admissible de baies non protégées en prenant leur projection sur un plan situé en avant de toutes les baies non protégées. L'application des deux paragraphes est illustrée à la figure suivante. Les modifications permises à l'article 3.2.3.12. s'appliqueraient, le cas échéant, au pourcentage de baies non protégées donné par le paragraphe 4).

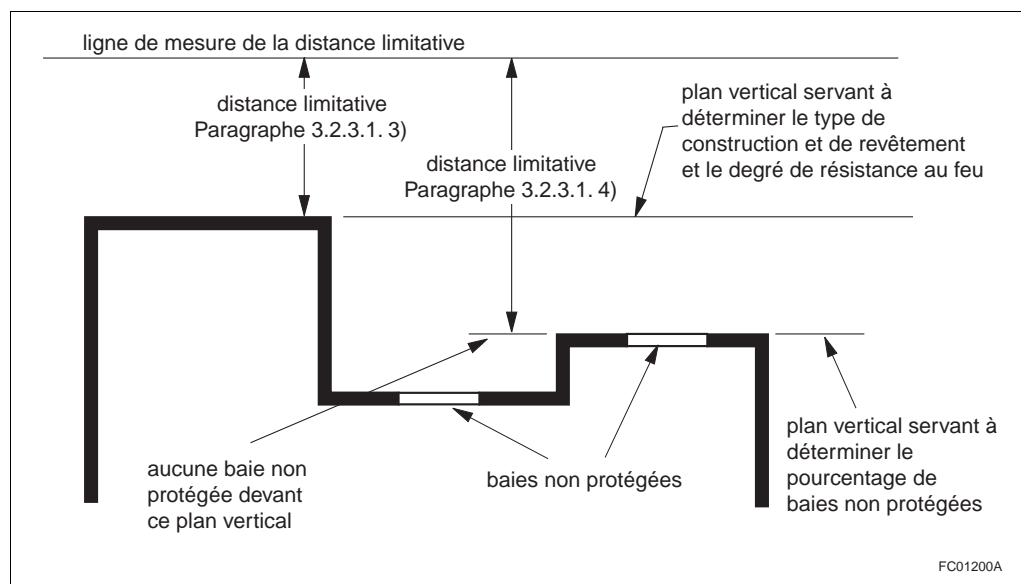


Figure A-3.2.3.1. 4)  
Détermination du pourcentage de baies non protégées

**A-3.2.3.1. 8) Délai d'intervention et distance limitative.** Le délai total entre le moment où un incendie se déclare et son extinction complète par le service d'incendie dépend du temps nécessaire pour l'exécution d'une série d'actions. Le paragraphe 3.2.3.1. 8) concerne uniquement le temps qui s'écoule entre la réception d'une alerte d'incendie par le service d'incendie et l'arrivée du premier véhicule du service au bâtiment. Il fixe un délai maximal de 10 min qui doit être respecté pour plus de 90 % des appels auxquels le service d'incendie répond. Ce taux de fiabilité et la souplesse requise sont, pour l'essentiel, compatibles avec les exigences de la norme NFPA 1710, « Organization and Deployment of Fire Suppression Operations, Emergency Medical Operations, and Special Operations to the Public by Career Fire Departments ».

L'article 4.1.2.1 de la norme NFPA 1710 fixe les « objectifs temporels » suivants pour les incendies :

- 1 min (60 s) pour que les répondants revêtissent la tenue d'intervention après la réception d'une alerte d'incendie; et
- 4 min (240 s) ou moins pour que le premier véhicule d'intervention arrive sur les lieux de l'incendie ou 8 min (480 s) ou moins pour que l'équipe d'intervention soit entièrement déployée sur les lieux de l'incendie.

La norme exige que le service d'incendie établisse un « objectif de performance » d'au moins 90 % pour chacun des objectifs temporels concernant l'intervention. Ce taux de fiabilité est désigné par le terme « objectif de performance » dans la norme NFPA 1710.

Le paragraphe 3.2.3.1. 8) précise que, si le service d'incendie est incapable de respecter le délai de 10 min dans au moins 90 % des cas, les exigences qui dépendent de la distance limitative pour définir d'autres critères doivent utiliser une valeur correspondant à la moitié de la distance limitative réelle.

Pour les nouveaux lotissements, on peut conclure des ententes juridiques concernant la construction de casernes de pompiers desservant ces zones. Le délai d'intervention du service d'incendie pour ces lotissements peut temporairement excéder 10 min, jusqu'à la construction de la caserne de pompiers.

Voir les paragraphes 9.10.14.3. 1) et 9.10.15.3. 1).

**A-3.2.3.4. 1) Murs mitoyens.** Par définition, un mur mitoyen est un mur appartenant conjointement à deux parties conformément à une entente de servitude ou par droit légitime et utilisé par ces deux parties. Il doit être érigé sur la ligne de démarcation entre deux parcelles de terrain constituant, ou pouvant constituer, deux propriétés immobilières. Exception faite de certaines habitations visées par la partie 9, les parties 3 et 9 du CNB exigent que les murs mitoyens soient construits comme des murs coupe-feu de 2 ou 4 h s'ils sont construits sur la limite de propriété (voir l'article 9.10.11.1.). Les bâtiments de chaque côté d'un mur mitoyen construit comme un mur coupe-feu sont considérés comme deux bâtiments distincts (voir l'article 1.3.3.4. de la division A).

Dans une habitation visée par la partie 9 et qui ne comporte pas de logements superposés, il n'est pas nécessaire qu'un mur mitoyen construit sur la limite de propriété entre deux logements soit construit comme un mur coupe-feu; toutefois, il doit être construit comme une séparation coupe-feu continue d'au moins 1 h qui s'étend du dessus de la semelle jusqu'à la sous-face du toit (voir l'article 9.10.11.2.). De tels murs mitoyens ne créent pas de bâtiments distincts.

Dans le cas où deux parties partagent un mur mitoyen se dressant sur la limite de propriété, chaque partie est responsable de la sécurité incendie dans son unité, mais est tout de même exposée à des risques potentiels d'incendie provenant des unités voisines. Le mur mitoyen de séparation vise à offrir un degré de protection contre l'incendie élevé entre les deux unités voisines. Ce degré de protection dépasse souvent celui qui est exigé entre les suites des habitations à unités multiples et des usages autres que les habitations.

Lorsqu'un bâtiment se prolonge au-delà de la limite de propriété, construire un mur mitoyen le long de cette limite n'est pas exigé par le CNB, mais subdiviser le bâtiment à la limite de propriété est une option qui s'offre au propriétaire. Le CNB permet qu'un bâtiment s'étendant sur plus d'une propriété soit conçu comme un bâtiment unique et sans division, et ce, que les propriétés aient un propriétaire commun ou non. Cependant, si un mur de division est érigé le long de la limite de propriété à l'intérieur d'un tel bâtiment dans le but de séparer deux propriétés immobilières et que le mur est partagé par deux propriétaires différents, il est considéré, par définition, comme étant un mur mitoyen. Par conséquent, ce mur mitoyen doit respecter les exigences de construction décrites ci-dessus, selon l'usage et les dimensions du bâtiment.

Un bâtiment qui s'étend sur deux propriétés ou plus et qui ne comporte pas de mur mitoyen se dressant sur la limite de propriété pourrait devoir être assujéti aux exigences du CNB concernant les murs mitoyens à l'avenir.

**A-3.2.3.6. 2) Protection des soffites de toit près des limites de propriété.** Les paragraphes 3.2.3.6. 2) à 5) et les paragraphes correspondants 9.10.14.5. 5) à 7) et 9.10.15.5. 5) à 7) prescrivent les exigences relatives à la protection des soffites dans le cas où les soffites du bâtiment visé sont situés à proximité de la limite de propriété ou d'une ligne imaginaire entre deux bâtiments se trouvant sur une même propriété. Un incendie dans le vide sous toit du bâtiment visé pourrait se propager par l'entremise des soffites et ainsi exposer le bâtiment voisin aux flammes.

**A-3.2.3.14. 1) Mur exposé à un autre mur.** L'article 3.2.3.14. vise à empêcher que la protection assurée par les séparations coupe-feu intérieures ne soit annihilée par la propagation d'un incendie par rayonnement thermique à l'extérieur du bâtiment. Des distances minimales sont spécifiées entre les baies de compartiments résistant au feu distincts si les surfaces extérieures de ces compartiments risquent de s'exposer l'une l'autre à un rayonnement thermique. On considère que cette situation dangereuse peut survenir si l'angle  $\theta$  formé par l'intersection des plans des façades de rayonnement est de  $135^\circ$  ou moins. Suivent, aux figures A-3.2.3.14. 1)-A, A-3.2.3.14. 1)-B et A-3.2.3.14. 1)-C, des exemples de situations réglementées par cet article.

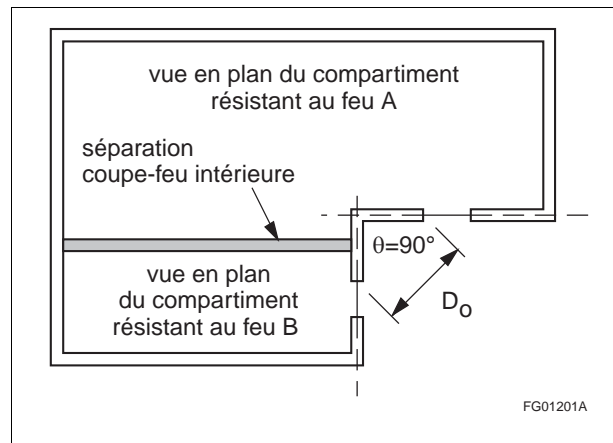


Figure A-3.2.3.14. 1)-A  
Ouvertures dans des murs formant un angle droit

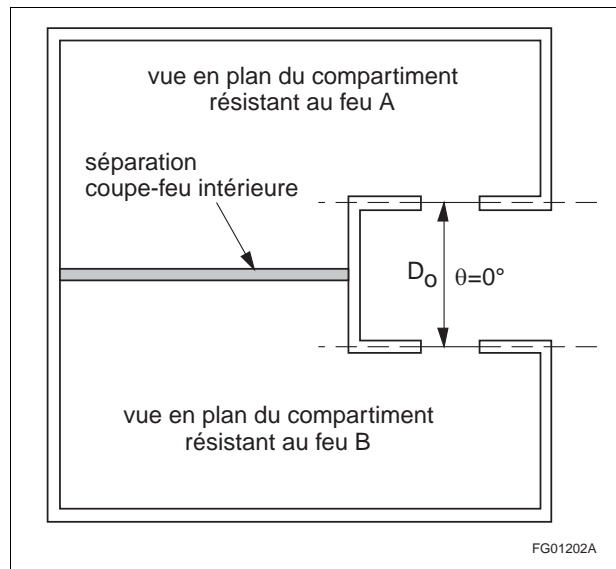


Figure A-3.2.3.14. 1)-B  
Ouvertures dans des murs parallèles l'un par rapport à l'autre

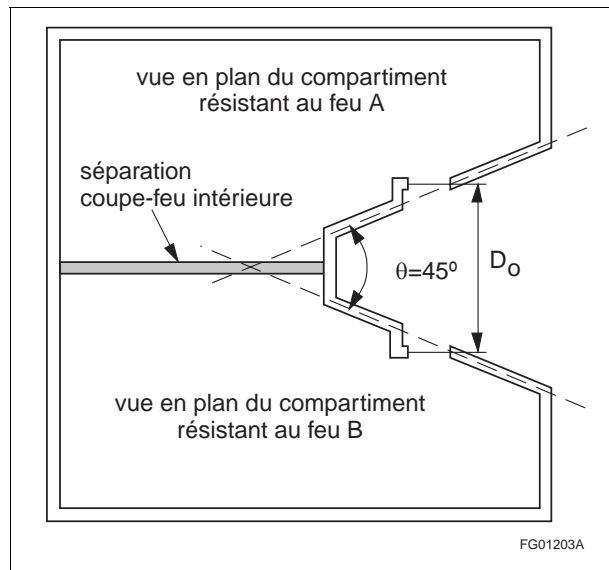


Figure A-3.2.3.14. 1)-C  
Ouvertures dans des murs formant un angle de 45°

**A-3.2.4. Système d'alarme incendie.** Dans la présente sous-section, l'expression « système d'alarme incendie » s'applique aux systèmes dotés ou non d'un réseau de communication phonique.

**A-3.2.4.4. 1) Système d'alarme incendie à signal simple.** Cette exigence, combinée à l'article 3.2.4.22., permet d'intégrer un réseau de communication phonique à un système d'alarme incendie à signal simple.

**A-3.2.4.4. 2)c) Signal d'alerte d'alarme incendie.** Dans un système d'alarme incendie à double signal, tel que décrit au paragraphe 3.2.4.4. 2), le signal d'alerte peut être transmis aux avertisseurs sonores des endroits désignés ou de tout le bâtiment. Lorsqu'il est déclenché, le deuxième niveau d'alarme d'un système d'alarme incendie à double signal peut faire retentir le signal d'alarme dans toutes les zones du bâtiment. En général, n'importe quel interrupteur à clé des déclencheurs manuels peut déclencher le signal d'alarme.

Le paragraphe 3.2.4.4. 2) permet aussi la mise en application d'une séquence de fonctionnement à double signal par zone, auquel cas le signal d'alarme retentit dans la zone correspondant à l'interrupteur qui a été enclenché (et peut-être dans les zones adjacentes comme l'étage au-dessus et l'étage au-dessous) et le signal d'alerte retentit dans le reste du bâtiment. Cette séquence peut être créée automatiquement par le système d'alarme incendie.

La clé ou le dispositif spécial mentionné à l'alinéa 3.2.4.4. 2)c) doit être à la disposition immédiate de toute personne en service autorisée à déclencher l'alarme d'incendie.

**A-3.2.4.4. 2) Système d'alarme incendie à double signal.** Le paragraphe 3.2.4.4. 2), combiné à l'article 3.2.4.22., permet d'intégrer un réseau de communication phonique à un système d'alarme incendie à double signal.

**A-3.2.4.6. 2) Accès aux interrupteurs de signaux sonores.** Cette exigence a pour but d'empêcher l'accès trop facile aux interrupteurs de signaux sonores. Pour qu'un système d'alarme incendie fonctionne de façon satisfaisante, c'est-à-dire qu'il avertisse les occupants d'un bâtiment qu'il y a une urgence, le signal d'alarme ne doit être interrompu qu'une fois que les responsables ont vérifié qu'il n'y a pas d'urgence. Les détails sur la marche à suivre en cas d'incendie sont donnés dans le CNPI.

**A-3.2.4.7. 4) Conception et installation d'un système d'avertissement du service d'incendie.** Certains services d'incendie peuvent disposer d'un système d'alarme incendie municipal ou d'équipement destiné à recevoir un avertissement au moyen d'une liaison directe. Si tel est le cas, les systèmes et leurs installations doivent être conformes aux exigences du paragraphe 4) afin d'assurer un niveau de service uniforme et fiable. De même, les postes centraux privés et les corps de pompiers privés des grandes entreprises, des campus universitaires ou des lieux semblables doivent satisfaire aux exigences du paragraphe 4).

La norme CAN/ULC-S561, « Installation et services – Systèmes et centrales de réception d'alarme incendie », qui est incorporée par renvoi au paragraphe 3.2.4.7. 4), et la norme CAN/ULC-S524, « Installation des systèmes d'alarme incendie », qui est incorporée par renvoi au paragraphe 3.2.4.5. 1), vont de pair. La conformité à la norme CAN/ULC-S561 implique la conformité aux composants du système d'alarme incendie exigés par cette norme, ce qui comprend notamment le transmetteur d'alarme incendie (unité de transmission du signal), l'interconnexion et le parcours de communication.

**A-3.2.4.7. 5)b) Numéros de téléphone d'urgence.** Il est préférable d'afficher le numéro de téléphone donnant accès à tous les services d'urgence, comme le numéro 911, d'une municipalité si ce service téléphonique d'urgence existe.

**A-3.2.4.8. 2) Zones d'un système d'alarme incendie.** Dans cet article, les dispositifs d'alarme désignent les détecteurs d'incendie, les détecteurs de débit d'eau et les déclencheurs manuels. Si une pièce ou un espace s'élève sur plus d'un étage dans un bâtiment, comme dans le cas de locaux techniques ou de logements comportant plusieurs étages, il faut faire preuve de discernement pour l'indication des zones des détecteurs d'incendie de cet espace sur l'annonceur. En général, on indique sur l'annonceur l'étage le plus bas qui donne accès à la pièce ou à l'espace de manière à éviter de retarder inutilement les pompiers. On devrait tenir compte du numéro ou des lettres assignés à cet étage dans les ascenseurs pour l'indication sur l'annonceur.

**A-3.2.4.9. 3)f) Surveillance des pompes d'incendie.** La surveillance électrique particulière aux pompes d'incendie est décrite dans la norme NFPA 20, « Installation of Stationary Pumps for Fire Protection », à laquelle renvoie la norme NFPA 13, « Installation of Sprinkler Systems ».

**A-3.2.4.11. 1) Emplacement des détecteurs de fumée.** Pour la conception et l'installation d'un réseau de détection des fumées, il est essentiel de tenir compte de tous les facteurs susceptibles d'influer sur l'emplacement et la sensibilité des détecteurs, y compris des considérations matérielles pertinentes comme la hauteur des plafonds, les plafonds en pente, les mouvements de l'air provoqués par les installations de conditionnement d'air et de ventilation et l'emplacement des obstacles ou chicane qui pourraient nuire au bon fonctionnement du réseau.

**A-3.2.4.11. 3) Signaux visuels.** Si le personnel qui se trouve dans chaque zone ou compartiment peut voir les portes des pièces où l'on dort, les signaux visuels peuvent être situés au-dessus de chaque porte. Si le personnel ne peut pas voir toutes les portes des chambres, les signaux visuels doivent être donnés à l'endroit où se trouve normalement le personnel de garde. Le signal sonore avertit le personnel qu'il faut vérifier les signaux visuels.

**A-3.2.4.16. 1) Déclencheurs manuels.** Si un groupe de portes ne constitue qu'une seule issue ou sert d'entrée principale, il n'est pas nécessaire d'installer plus d'un avertisseur manuel d'incendie à proximité de ce groupe.

**A-3.2.4.18. Mesures acoustiques et terminologie connexe.** Les remarques sur les mesures acoustiques présentées ci-dessous s'adressent aux personnes chargées d'appliquer les exigences relatives à l'audibilité des dispositifs d'alarme sonore.

Le bruit de fond ou ambiant devrait être exprimé comme la moyenne spatiale A, soit le niveau acoustique pondéré équivalent enregistré pendant 60 s. L'enregistrement s'effectue au moyen d'un sonomètre intégrateur réglé pour 60 s que l'on déplace lentement dans toute l'aire étudiée de façon à obtenir un échantillonnage uniforme, sans jamais approcher l'appareil à moins de 0,5 m d'un mur plein, du plancher ou du plafond. Une autre méthode consiste à prendre des mesures à au moins trois endroits différents et à calculer la moyenne des niveaux d'énergie acoustique.

La mesure du niveau acoustique des alarmes est fonction du type de signal d'alarme. Dans le cas d'un signal continu comme celui émis par une cloche ou une sirène, on devrait obtenir la moyenne spatiale du niveau acoustique pondéré A équivalent. Le temps d'intégration devrait être suffisamment long pour permettre un enregistrement valable de la moyenne spatiale, sans jamais être inférieur à 10 s.

Dans le cas d'un signal d'alarme à mode de signalisation, le niveau acoustique pondéré A devrait être mesuré en fonction d'un temps d'intégration « accéléré » au cours de la phase d'émission du cycle. Le sonomètre intégrateur ne se prête pas à ce genre de mesure. Étant donné que le facteur d'utilisation est d'au plus 37,5 %, l'appareil donnerait une lecture se situant à 4 dB ou plus au-dessous du niveau réel d'émission. On devrait plutôt prendre des mesures ici et là dans l'aire étudiée et utiliser la moyenne pour obtenir une bonne représentation spatiale. En termes précis, on devrait utiliser la moyenne énergétique; toutefois, le spectre de fréquences de la plupart

des alarmes est tel que les variations spatiales devraient être minimales. Si les niveaux enregistrés ne varient que de 2 à 3 dB, il est préférable d'utiliser la moyenne arithmétique plutôt que la moyenne énergétique.

### **Effets du mobilier**

Malheureusement, l'inspection finale des systèmes d'alarme incendie a rarement lieu lorsque le mobilier est installé et que les bâtiments sont prêts à être occupés. Les niveaux acoustiques enregistrés dans les locaux vides peuvent se situer à plusieurs décibels au-dessus des seuils habituellement relevés dans des bâtiments occupés. Les écarts auront plus ou moins d'importance selon le cas.

Si un bâtiment est terminé mais n'est pas encore meublé, les sources de bruit ambiant existent, mais l'écart entre le niveau acoustique des signaux d'alarme et le bruit ambiant ne sera pas réduit de façon sensible une fois le mobilier en place, car les niveaux de ces deux sources connaîtront une baisse équivalente.

Si le bruit ambiant provient principalement du matériel de bureau et des employés, comme ce serait le cas dans un bureau à aires ouvertes, les mesures prises avant l'occupation peuvent être beaucoup plus faibles que les mesures subséquentes. Il en serait ainsi à la fois pour les niveaux acoustiques absolus et pour l'écart entre les niveaux acoustiques des dispositifs d'alarme et du bruit de fond.

Il demeure particulièrement difficile d'estimer les niveaux acoustiques absolus une fois un bâtiment occupé.

Si les mesures sont prises dans une pièce vide, le niveau acoustique est d'environ 3 dB plus élevé que si le plancher de cette pièce était recouvert d'un tapis, comportant un sous-tapis. Dans la plupart des cas, le tapis étant l'élément qui absorbe le plus de bruit, il n'est pas nécessaire de rectifier les données obtenues. L'ajout de rideaux épais et de meubles absorbant le son, comme un mobilier de chambre dans une pièce recouverte de tapis peut encore réduire le niveau acoustique de 2 à 3 dB.

Les bâtiments commerciaux présentent une situation plus complexe. Par exemple, si les mesures acoustiques sont effectuées dans un bureau à aires ouvertes avant l'installation des écrans, l'écart entre les niveaux mesurés avant et après l'installation peuvent être très marqués, selon la distance qui sépare le point d'enregistrement du dispositif d'alarme le plus proche.

### **Glossaire**

**Audible** : qualité d'un signal lorsque le niveau sonore pondéré A dépasse de 15 dB ou plus le niveau de bruit ambiant.

**Niveau acoustique** : niveau de la pression acoustique d'un signal auquel un coefficient de pondération de fréquences a été appliqué.

**Niveau de la pression acoustique** : niveau correspondant à 10 fois le logarithme du rapport du carré de la pression acoustique considérée au carré de la pression de référence normalisée de 20 MPa. La valeur obtenue est exprimée en dB.

**Niveau pondéré A** : réseau pondérateur A qui privilégie les fréquences moyennes correspondant aux fréquences audibles par l'oreille humaine. Le niveau acoustique pondéré A se prête bien à l'évaluation subjective des effets perturbateurs des bruits. Ce niveau est exprimé en dBA.

**Pression acoustique** : pression variable créée par une onde sonore et s'exerçant sur la pression statique de l'air. L'expression signifie intrinsèquement la pression sonore efficace. La pression statique de l'air correspond à la pression barométrique.

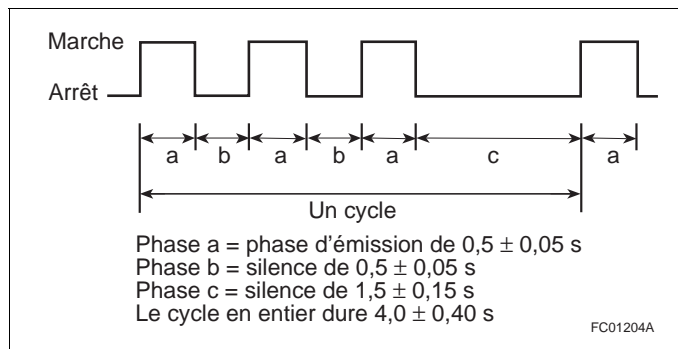
**Seuil d'éveil** : niveau sonore auquel la moitié des sujets endormis sont tirés de leur sommeil.

**Seuil du son masqué** : niveau acoustique auquel un signal devient audible dans le bruit ambiant.

**A-3.2.4.18. 1) Signaux d'alerte et signaux d'alarme.** Les signaux d'alerte sont émis par un système d'alarme incendie à signal double. Le premier signal, à savoir le signal d'alerte, a pour but d'avertir les responsables qu'une menace latente guette les occupants du bâtiment. Si un local du bâtiment est occupé en permanence par du personnel, le signal peut ne retentir qu'à cet endroit.



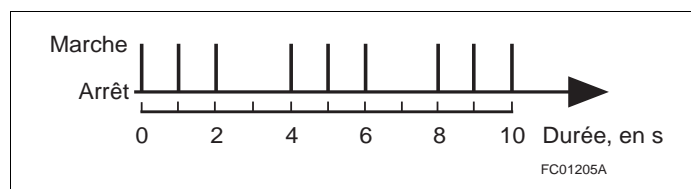
**A-3.2.4.18. 2) Mode de signalisation des signaux d'alarme.** Le mode de signalisation d'un signal d'alarme correspond à sa durée d'émission et aux intervalles entre les pulsations. Le mode prescrit dans la norme ISO 8201, « Acoustique – Signal sonore d'évacuation d'urgence », est largement utilisé dans de nombreux pays et devrait être adopté au Canada. La plupart des appareils de signalisation peuvent émettre selon ce mode et les systèmes d'alarme existants peuvent, dans la majorité des cas, être modifiés et réglés sur ce mode. Le mode de signalisation se caractérise par des groupes de trois pulsations entrecoupés d'un silence. Chaque pulsation se compose d'une phase d'émission de  $0,5 \pm 0,05$  s suivie d'un silence de  $0,5 \pm 0,05$  s; cette séquence est répétée trois fois, suivie d'un silence de  $1,5 \pm 0,15$  s. La figure A-3.2.4.18. 2)-A illustre le mode recommandé.



**Figure A-3.2.4.18. 2)-A**  
**Mode de signalisation des signaux d'alarme**

Bien que l'onde représentée soit carrée, elle peut prendre d'autres formes produisant un effet similaire.

Dans le cas d'alarmes sonores monocoup, le mode de signalisation peut être reproduit en réglant le marteau pour qu'il frappe 1 coup à la seconde, 3 fois de suite, suivi d'un silence de 2 s. La figure A-3.2.4.18. 2)-B illustre ceci.



**Figure A-3.2.4.18. 2)-B**  
**Mode de signalisation d'une alarme sonore monocoup**

(1) La phase d'émission correspond au temps que le marteau est actionné. Le son émis par l'alarme sonore (sonnerie ou carillon) retentira de façon continue à un niveau qui diminuera jusqu'à ce que le marteau soit ré-actionné.

**A-3.2.4.18. 3) Audibilité des signaux.** Il est très difficile de préciser avec exactitude quels types de modes de signalisation sont considérés « sensiblement différents » l'un par rapport à l'autre. Le but visé est de faire en sorte qu'il y ait une différence mesurable entre les signaux d'alerte et les signaux d'alarme, afin d'éliminer toute possibilité de confusion.

**A-3.2.4.18. 4) Niveau de pression acoustique.** Aux fins de la présente exigence, un avertisseur sonore ne devrait pas engendrer un niveau de pression acoustique supérieur à 110 dBA lorsque la mesure est prise à une distance de 3 m.

**A-3.2.4.18. 5) Niveau sonore dans les habitations.** Dans les bâtiments contenant plusieurs logements desservis par des corridors, il est parfois impossible d'installer, dans les corridors ou les passages, des avertisseurs sonores qui permettront d'alerter les personnes dormant dans les suites et les logements, à moins de déroger à l'exigence du paragraphe 3.2.4.18. 4) concernant le niveau sonore maximal permis à la source. Dans ces cas, il faudrait prévoir des avertisseurs sonores dans les suites ou les logements en plus du système d'alarme incendie du bâtiment. Il pourrait s'agir, par exemple, de dispositifs piézo-électriques semblables aux sonneries de bon nombre d'avertisseurs de fumée, reliés à l'appareil émettant sous le mode décrit au paragraphe 3.2.4.18. 2).

**A-3.2.4.18. 7) Interrupteur temporaire.** Afin de réduire au minimum les désagréments engendrés par les fausses alarmes ou les alarmes déclenchées accidentellement, on neutralise l'avertisseur sonore situé à l'intérieur du logement en actionnant un interrupteur. On suppose que la personne concernée sait reconnaître les signaux sonores émis par les avertisseurs desservant les aires communes et saurait réagir de la bonne façon. L'interrupteur éliminera pratiquement tout risque de trafiquer les avertisseurs sonores.

**A-3.2.4.18. 8) et 9) Circuits de signalisation.** L'alinéa 3.2.4.18. 8)a) permet l'utilisation de circuits de classe A ou de classe B avec des sectionneurs de circuits de signalisation situés à l'extérieur des suites afin de desservir les avertisseurs sonores situés à l'intérieur des suites d'habitation.

L'alinéa 3.2.4.18. 8)b) permet l'utilisation d'un circuit de signalisation distinct pour chaque suite sans que des sectionneurs de circuits de signalisation ou des circuits de classe A ne soient nécessaires.

Les ouvertures des circuits de classes A et B sont des expressions définies dans la norme CAN/ULC-S524, « Installation des systèmes d'alarme incendie ».

**A-3.2.4.19. 2) Mode d'alarme visuelle.** La norme CAN/ULC-S526, « Dispositifs à signal visuel pour réseaux avertisseurs d'incendie, y compris les accessoires », s'applique aux avertisseurs visuels. Elle est mentionnée dans la toute dernière norme sur l'installation des systèmes d'alarme incendie et s'applique par conséquent. Bien que les avertisseurs visuels et sonores issus de la technologie canadienne ne fonctionnent pas selon le mode de signalisation recommandé, leurs modes devraient s'en rapprocher le plus possible, sans toutefois contenir des interférences de battement susceptibles d'affecter certaines personnes. Des avertisseurs visuels ayant le même mode de signalisation que celui exigé pour les appareils sonores sont offerts par certains fabricants et devraient bientôt être disponibles au Canada. Les dispositifs conformes à la norme ULC n'ont pas tous la puissance requise pour desservir correctement des aires de grandes dimensions. Les concepteurs veilleront à spécifier des appareils convenant aux vastes espaces, le cas échéant.

**A-3.2.4.20. 7)a) Installation des avertisseurs de fumée.** La norme CSA C22.1, « Code canadien de l'électricité, Première partie » permet l'installation d'un avertisseur de fumée sur la plupart des circuits résidentiels avec des sorties d'éclairage. Tout autre dispositif sur un circuit comportant un avertisseur de fumée est peu susceptible d'être surchargé et de déclencher le disjoncteur ce qui entraînerait une baisse de tension insuffisante pour remettre le disjoncteur en position initiale. On juge qu'un luminaire de salle de bains ou de cuisine remplit cette fonction, contrairement aux circuits limités aux prises de courant.

**A-3.2.4.20. 8) Détecteurs de fumée au lieu d'avertisseurs de fumée.** Dans cette application, il est prévu que le détecteur de fumée fonctionne conformément aux exigences d'un avertisseur de fumée. Plus précisément, il s'agira d'une alarme limitée à la suite en question. L'avantage de ce type d'installation est que le détecteur peut être surveillé par le panneau d'alarme incendie, ce qui permet d'aviser le personnel de surveillance et d'effectuer des inspections conformément à la norme CAN/ULC-S524, « Installation des systèmes d'alarme incendie ».

**A-3.2.4.22. 1)b) Messages vocaux.** Le concept de l'intelligibilité de la parole mentionné à l'alinéa 3.2.4.22. 1)b) signifie qu'une personne dont l'ouïe et les capacités intellectuelles sont normales est capable d'entendre et de comprendre les messages diffusés à l'endroit où elle se trouve. Il n'existe pas de mesure absolue pour déterminer au préalable le rendement des haut-parleurs et il est parfois nécessaire, une fois le bâtiment meublé et occupé, d'augmenter le nombre de haut-parleurs afin d'améliorer la qualité des messages.

L'intelligibilité du message dépend du volume de la voix, du niveau de bruit de fond et de la durée de réverbération des lieux. Le sujet de l'audibilité est traité dans la norme ISO 7731, « Ergonomie – Signaux de danger pour lieux publics et lieux de travail – Signaux de danger auditifs », laquelle recommande un niveau acoustique pondéré A qui se situe à au moins 15 dBA au-dessus du bruit ambiant ou permet d'obtenir des fréquences plus précises par analyse par bande d'octave et par tiers d'octave, pour adapter les signaux sonores aux conditions particulières de bruit ambiant. La conception des systèmes avertisseurs est assujettie à certaines restrictions qui garantissent que toutes les aires desservies reçoivent un signal sonore d'une intensité appropriée.

Si le système de sonorisation du bâtiment est utilisé pour transmettre les consignes d'urgence, les exigences applicables sont moins rigoureuses. Par contre, en règle générale, plus le niveau acoustique est bas, plus le nombre de haut-parleurs doit être élevé.

Les documents suivants présentent d'autres renseignements sur la façon de concevoir et d'évaluer l'intelligibilité d'un réseau de communication :

- IEC 60268-16, « Sound System Equipment – Part 16: Objective Rating of Speech Intelligibility by Speech Transmission Index »;

- ISO 7240-19, « Systèmes de détection et d'alarme d'incendie – Partie 19 : Conception, installation, prise en charge et entretien des systèmes sonores pour les besoins de secours »;
- NEMA SB 50, « Emergency Communications Audio Intelligibility Applications Guide »; et
- Annexe A.7.4.1.4 de la norme NFPA 72, « National Fire Alarm and Signaling Code ».

**A-3.2.5.4. 1) Accès du service d'incendie aux établissements de détention.** Les bâtiments du groupe B, division 1, qui abritent des personnes qui sont détenues, ne permettent pas l'accès normal du service d'incendie à cause des mesures de sécurité comme la présence d'une clôture autour du bâtiment, de murs extérieurs sans ouvertures, ou d'ouvertures très petites ou comportant des barreaux, et des portes munies d'un dispositif de verrouillage de sécurité. Ces bâtiments doivent être dotés d'un équipement de lutte contre l'incendie et le personnel devrait avoir la formation voulue pour maîtriser un début d'incendie. Les mesures de sécurité incendie appropriées devraient être planifiées en collaboration avec les services locaux d'incendie pour qu'il y ait une bonne coordination en cas d'urgence.

**A-3.2.5.6. 1) Voies d'accès pour service d'incendie.** La conception et la construction des voies d'accès pour le service d'incendie font appel à de nombreuses variables, dont certaines sont précisées dans les exigences du CNB. Tous ces facteurs doivent être pris en considération en fonction du genre et de la taille des véhicules de lutte contre l'incendie disponibles dans la municipalité ou la région où le bâtiment doit être construit. Il est donc fortement conseillé de consulter le service local d'incendie avant d'aborder la conception et la construction des voies d'accès pour s'assurer qu'elles sont appropriées.

**A-3.2.5.7. 1) Alimentation en eau.** Le but visé du paragraphe 3.2.5.7. 1) est qu'une alimentation en eau convenable pour la lutte contre l'incendie soit facilement accessible et que le volume et la pression permettent au personnel d'intervention d'urgence de lutter contre la propagation d'un incendie. Ceci permet l'évacuation des occupants en toute sécurité, facilite les opérations de recherche et de sauvetage, empêche le feu de se propager aux bâtiments voisins et assure, dans une certaine mesure, la protection de la propriété.

Dans le cas des bâtiments pourvus de systèmes d'extinction internes comme des systèmes de gicleurs ou des réseaux de canalisations d'incendie, les exigences visant l'alimentation en eau sont incluses dans des normes précises incorporées par renvoi dans le CNB. On considère que la conformité à une norme incorporée par renvoi, y compris les variations incluses dans le CNB, permet d'atteindre le but visé par le paragraphe 3.2.5.7. 1). Il faut toutefois s'assurer qu'une source d'alimentation en eau est disponible sur place pour satisfaire aux exigences visant la quantité et la pression d'eau.

Dans le cas des bâtiments qui ne sont pas pourvus de systèmes d'extinction internes, la détermination des besoins minimaux en matière d'alimentation en eau pour la lutte contre l'incendie s'applique surtout lorsque le bâtiment n'est pas desservi par le réseau municipal d'alimentation en eau. Lorsque le bâtiment est desservi par le réseau municipal et que la durée de l'alimentation en eau ne pose pas problème, le débit d'alimentation à la pression minimale permet de satisfaire à la présente disposition. Cependant, si la capacité d'alimentation en eau du réseau municipal est limitée, le bâtiment devra peut-être disposer de sources d'alimentation supplémentaires sur place ou à proximité.

Les sources d'alimentation en eau aux fins de la lutte contre l'incendie peuvent être naturelles ou artificielles. Parmi les sources d'alimentation naturelles, on compte notamment les étangs, les lacs, les rivières, les ruisseaux, les baies, les criques et les sources. Parmi les sources d'alimentation artificielles, on compte les réservoirs hors sol, les réservoirs surélevés, les citernes, les piscines, les puits, les réservoirs, les conduites d'adduction, les puits artésiens, les navires-citernes, les canaux et les bornes d'incendie desservies par un réseau individuel ou public d'alimentation en eau. Il faut veiller à ce que les véhicules du service d'incendie aient accès aux sources d'alimentation en eau en tout temps, peu importe les conditions climatiques.

Le volume d'eau requis est fonction de la taille du bâtiment, de sa construction, de son usage, de son exposition et des répercussions possibles sur l'environnement. Le volume d'eau doit être suffisant pour permettre l'utilisation des jets de lance du service d'incendie pendant au moins 30 min.

**A-3.2.5.9. 5)c) Matériel de pompage.** On considère que l'esprit de l'exigence est respecté si le service local d'incendie ou, dans le cas d'installations ou de complexes industriels, un corps de pompiers d'entreprise dispose du matériel de pompage approprié.

**A-3.2.5.11. 2) Robinets d'incendie armés.** Dans un bâtiment partiellement protégé par gicleurs, certaines aires de plancher peuvent disposer de gicleurs qui ne les protègent pas entièrement. Des robinets d'incendie armés doivent être installés sur ces aires de plancher afin de permettre aux intervenants en cas d'urgence de combattre les incendies qui ne peuvent être maîtrisés par les gicleurs.

**A-3.2.5.12. 1) Installation de gicleurs.** La norme NFPA 13, « Installation of Sprinkler Systems », renvoie à d'autres normes NFPA qui renferment des critères de calcul supplémentaires pour les systèmes de gicleurs des usages industriels à charge combustible très élevée ou les usages industriels où l'on utilise, fabrique ou entrepose des matières hautement inflammables. Le paragraphe 3.2.5.12. 1) ne mentionne que la norme NFPA 13, mais comme cette dernière renvoie à d'autres normes NFPA pour des critères de calcul supplémentaires, celles-ci sont automatiquement incluses.

Dans certaines normes NFPA, il y a des aspects de la protection contre l'incendie au moyen de gicleurs qui dépendent du degré de résistance au feu des éléments verticaux de la structure. Dans ce cas, le choix de l'installation de gicleurs peut être influencé par la protection incendie apportée à ces éléments. Par exemple, les poteaux des bâtiments pour l'entreposage de pneus de caoutchouc doivent avoir des têtes de gicleurs dirigées sur leurs flancs s'ils n'ont pas le degré de résistance au feu prévu.

Certaines normes NFPA peuvent exiger que des usages soient protégés par des gicleurs conformément à la norme NFPA 13 (comme certains garages). Ces exigences ne remplacent pas celles du CNB. La protection d'un usage par des gicleurs n'est obligatoire que si le CNB l'exige et, le cas échéant, l'installation doit être conforme à la norme NFPA 13 et aux normes auxquelles elle renvoie.

De plus, même si la partie 4 contient des dispositions sur les forces sismiques qui s'appliquent au calcul des systèmes de gicleurs, la norme NFPA 13 contient d'autres exigences de résistance structurale relatives aux systèmes de gicleurs qui doivent aussi être satisfaites.

**A-3.2.5.12. 2) Protection par gicleurs des bâtiments résidentiels construits au-dessus d'un garage de stationnement considéré comme un bâtiment distinct.** Pour établir si la norme NFPA 13R, « Installation of Sprinkler Systems in Low-Rise Residential Occupancies », s'applique à un bâtiment résidentiel construit au-dessus d'un garage de stationnement, il n'est pas prévu qu'un garage de stationnement construit à titre de bâtiment distinct conformément à l'article 3.2.1.2. soit considéré comme un étage pour déterminer la hauteur de bâtiment de la construction résidentielle. De même, la présence d'un garage de stationnement considéré comme un bâtiment distinct n'exclut pas l'application de la norme NFPA 13D, « Installation of Sprinkler Systems in One- and Two-Family Dwellings and Manufactured Homes » à une maison unifamiliale ou un duplex construit au-dessus d'un tel garage de stationnement.

**A-3.2.5.12. 6) Protection des toits par gicleurs.** La protection d'un toit par gicleurs au lieu d'une résistance au feu donnée suppose que les gicleurs protégeront le toit contre les effets d'un incendie localisé dans l'espace situé au-dessous de celui-ci. Si une paroi de faux-plafond est installée, les gicleurs doivent se trouver au-dessous de cette paroi de manière à réagir immédiatement à l'incendie. Toutefois, il peut être obligatoire, dans certains cas, de protéger par gicleurs le vide de construction et l'espace sous la paroi de faux-plafond. La norme NFPA 13, « Installation of Sprinkler Systems », exige que certains vides de construction soient protégés par gicleurs.

Selon les normes NFPA 13 et NFPA 13R, dans un bâtiment protégé par gicleurs, il n'est pas nécessaire que toutes les petites pièces et les placards d'un logement, y compris ceux situés immédiatement sous le toit, soient protégés par gicleurs. Toutefois, selon le CNB, la protection par gicleurs est exigée dans toute pièce et tout placard situé immédiatement sous le toit pour circonscrire tout incendie qui pourrait se déclarer dans cet espace et, par conséquent, réduire la probabilité que l'incendie se propage au toit.

En outre, en vertu de la norme NFPA 13D, « Installation of Sprinkler Systems in One- and Two-Family Dwellings and Manufactured Homes », il est permis dans certaines circonstances de ne pas installer de gicleurs dans ce type de pièces et de placards, à condition que le bâtiment soit protégé par gicleurs conformément à cette norme. Dans ce cas, les exigences du CNB concordent avec celles de la norme NFPA 13D.

**A-3.2.5.12. 7) Balcons et terrasses.** Le paragraphe 3.2.5.12. 7) a pour but l'extinction d'un incendie qui se déclarerait sur un balcon ou une terrasse et d'en limiter la propagation au toit ou aux autres parties du bâtiment.

**A-3.2.5.12. 8) Gicleurs.** L'utilisation de gicleurs avec réglage de température entre 79 °C et 107 °C permet de se conformer aux exigences de cet article.

**A-3.2.5.13. 1) Classement des risques.** La référence aux habitations et autres usages à risques faibles correspond aux catégories de la norme NFPA 13, « Installation of Sprinkler Systems », et ne doit être utilisée que pour la conception des systèmes de gicleurs. Ces usages ne doivent pas être confondus avec ceux utilisés dans le classement du CNB.

Dans la norme NFPA 13, un usage à risques faibles est un usage dans lequel la quantité ou la combustibilité du contenu est faible et pour lequel on prévoit un dégagement de chaleur assez faible en cas d'incendie. Les bâtiments, ou parties de bâtiments, visés sont les églises, les clubs, les parties en surplomb de construction combustible sans matériaux combustibles au-dessous, les établissements d'enseignement, les hôpitaux, les établissements de détention, les bibliothèques, sauf les grandes salles pleines de livres empilés, les musées, les maisons de retraite ou de convalescence, les bureaux, y compris les salles d'ordinateurs, les habitations, les salles à manger de restaurants, les salles de spectacle, sauf les scènes et les avant-scènes, et les combles non aménagés.

Bien que les normes NFPA 13R, « Installation of Sprinkler Systems in Low-Rise Residential Occupancies », et NFPA 13D, « Installation of Sprinkler Systems in One- and Two-Family Dwellings and Manufactured Homes », auxquelles la norme NFPA 13 renvoie portent sur un type particulier d'habitation, à savoir les immeubles d'appartements de quatre étages au plus, les maisons à un ou deux logements et les maisons mobiles, pour l'acceptation d'une tuyauterie combustible pour le système de gicleurs, ces habitations sont considérées comme des usages à risques faibles.

**A-3.2.5.18. 1) Pompes d'incendie.** Il peut être nécessaire d'installer une pompe d'incendie pour assurer une alimentation suffisante en eau dans un bâtiment doté de réseaux de canalisations et de robinets armés d'incendie ou protégé par gicleurs.

**A-3.2.6. Bâtiments de grande hauteur.** L'expérience démontre que le temps nécessaire pour évacuer un bâtiment de grande hauteur est supérieur à celui qu'on estime nécessaire pour mettre tous ses occupants hors de danger. Les études sur l'effet de cheminée et les observations du mouvement des fumées au cours d'incendies réels ont démontré que les mesures destinées à circonscrire l'incendie à un seul étage n'empêchent habituellement pas le mouvement ascendant de la fumée dans les gaines d'ascenseur, cages d'escalier et autres gaines verticales, ni sa propagation aux étages supérieurs. Les occupants des bâtiments de grande hauteur sans système de gicleurs, et en particulier ceux des étages supérieurs, peuvent, par conséquent, être fortement incommodés par la fumée provenant des étages inférieurs avant de pouvoir être évacués. Les mesures mentionnées à la sous-section 3.2.6. visent à assurer la sécurité des occupants d'un bâtiment de grande hauteur qui peuvent avoir à demeurer dans le bâtiment pendant un incendie et à aider les pompiers en leur facilitant l'accès à l'étage en feu. Les notes de la sous-section 3.2.6. sont destinées à aider les concepteurs à se conformer à la sous-section 3.2.6. Les connaissances requises sont à la portée d'un concepteur compétent. Toutefois, une mise en application réussie requiert une bonne compréhension des principes qui s'appliquent au mouvement des fumées. La sous-section 3.2.6. ne traite que des éléments relatifs à la conception et à la construction du bâtiment; l'exploitation des installations et les mesures recommandées que devraient prendre le propriétaire, les occupants et le service d'incendie sont visées par le CNPI.

Le concepteur notera que les tableaux et figures des notes de la sous-section 3.2.6. ont été établis pour des bâtiments aux caractéristiques conventionnelles. Il lui appartient donc de juger dans quelle mesure les caractéristiques du bâtiment à l'étude permettent l'application de ces renseignements, en particulier dans le cas de constructions faisant appel à une installation de ventilation mécanique pour laquelle une évaluation réaliste des caractéristiques de fuite d'air peut être critique.

On suppose que les bâtiments visés par la sous-section 3.2.6. se trouvent dans un secteur desservi par un service d'incendie capable d'intervenir rapidement et que toutes les opérations de lutte contre l'incendie et de sauvetage seront directement dirigées par la personne responsable du service d'incendie répondant à l'alerte. Il est également important que les pompiers disposent d'un moyen d'accès exempt de fumée pour atteindre les niveaux sinistrés en sous-sol. Les mesures prévoient une coupure entre les cages d'escalier d'issue desservant les niveaux au-dessus de celui du sol et celles qui desservent les niveaux en sous-sol, ainsi que la limitation de l'envahissement des cages d'escalier par la fumée. Elles prévoient aussi une coupure à proximité du niveau du sol dans le cas des gaines d'ascenseur et des gaines techniques, à moins que celles-ci ne soient conçues de façon à servir le moins possible de voies d'acheminement des fumées vers les niveaux supérieurs.

On suppose qu'en cas d'incendie les occupants de l'étage en feu emprunteront les escaliers d'issue dès que l'alarme retentira et que les occupants de l'étage immédiatement au-dessus recevront l'ordre d'évacuer les lieux à l'arrivée du premier pompier ou de toute autre personne chargée de donner cet ordre. Sauf indication contraire, les occupants des autres étages pourront rester sur place. On suppose aussi que le propriétaire du bâtiment s'est conformé à la section du CNPI qui traite des mesures d'urgence en préparant un plan de sécurité incendie complet pour assurer la protection des occupants du bâtiment et que le personnel de surveillance est familier avec les mesures décrites à la sous-section 3.2.6. et les responsabilités que le plan de sécurité incendie leur attribue.

On notera que le CNB exige la vérification des installations de contrôle de la fumée et de ventilation mécanique. Cette vérification permettra de déceler les défauts résultant d'une erreur d'évaluation des caractéristiques

de fuite ou des exigences d'alimentation en air et, sauf dans les cas extrêmes, permettra d'effectuer les réglages appropriés avant que l'installation de ventilation ne soit mise en service.

**A-3.2.6.2. 2) Protection des escaliers au-dessous du niveau d'issue le plus bas.** Un escalier desservant les niveaux au-dessous du niveau d'issue le plus bas est conforme à l'esprit du paragraphe 3.2.6.2. 2) s'il répond aux conditions suivantes.

- 1) La cage d'escalier possède, en partie supérieure, une ouverture ou une porte donnant sur l'extérieur et dont la surface ouvrante est de 0,1 m<sup>2</sup> pour chaque étage desservi, moins 0,01 m<sup>2</sup> pour chaque porte avec garniture d'étanchéité et 0,02 m<sup>2</sup> pour chaque porte sans garniture d'étanchéité donnant sur cette cage.
- 2) La cage d'escalier :
  - a) ne traverse pas le plancher au-dessus du niveau d'issue le plus bas et est distincte de toute autre cage d'escalier desservant les étages supérieurs; ou
  - b) si elle traverse ce plancher, elle est pourvue, au niveau d'issue le plus bas, d'une séparation coupe-feu ayant un degré de résistance au feu au moins égal à celui qui est exigé pour ses parois.
- 3) La cage d'escalier possède un équipement capable de maintenir le débit d'air introduit en partie inférieure à 0,47 m<sup>3</sup>/s au moins, pour chaque étage desservi.

**A-3.2.6.2. 3) Pression dans les cages d'escalier.** Les portes et ouvertures au bas des cages d'escalier servent à établir une pression positive dans la cage par rapport aux aires de plancher adjacentes de façon à en écarter la fumée. La pression est fonction de la différence de température entre l'intérieur et l'extérieur du bâtiment et elle se fait le plus remarquer en hiver lorsque l'effet de cheminée atteint son maximum. Si une cage d'escalier ne comporte pas d'ouverture directe vers l'extérieur, il faut prévoir un autre moyen de contrôler la fumée. Si un corridor ou un vestibule sert de lien entre l'étage d'issue d'une cage d'escalier intérieure et l'extérieur en guise de système d'aération, il est nécessaire d'évaluer la fiabilité de l'installation dans son ensemble. Il faut envisager la possibilité que toutes les portes ou tous les dispositifs d'obturation soient ouverts en même temps et considérer également la taille du vestibule et son effet sur l'ensemble de l'installation de contrôle de la fumée.

Si l'on a recours à des moyens mécaniques afin d'établir une pression positive dans une cage d'escalier, il est recommandé d'utiliser une différence de pression minimale de 12 Pa afin d'empêcher la migration de la fumée dans un bâtiment protégé par gicleurs où la température de l'incendie est contrôlée et le mouvement de la fumée est dominé par l'effet de cheminée dans la cage d'escalier. En cas d'incendie, des personnes entreront dans la cage d'escalier et en sortiront pour atteindre un endroit sûr et, dans ces conditions, il n'est pas possible de prévoir le nombre de portes ouvertes dans la cage d'escalier. Ce nombre est fonction de l'usage du bâtiment, du nombre d'occupants et du plan d'évacuation du bâtiment. On peut supposer que deux portes seront ouvertes, en partie parce que c'est une valeur pratique pour la plupart des bâtiments et aussi parce que cette supposition tient compte de l'expérience acquise dans les bâtiments protégés par gicleurs.

La différence de pression maximale créée par une installation mécanique ne doit pas empêcher les portes d'ouvrir dans la cage d'escalier. On ne saurait préciser une valeur maximale particulière, car celle-ci dépendra de la force d'ouverture et des dimensions de la porte. Cette valeur devrait être calculée dans chaque cas particulier. Bien que les recherches aient indiqué une force d'ouverture maximale de 130 N pour la plupart des gens dans la majorité des bâtiments, cette valeur est supérieure à la valeur maximale de 90 N précisée généralement dans le CNB. Le recours à des valeurs inférieures à 130 N peut causer des difficultés pratiques en matière de contrôle efficace de la fumée, car il est difficile d'atteindre une plage acceptable de différences de pression minimale et maximale. Il faudra peut être accorder une attention particulière aux portes situées dans un parcours sans obstacles.

Les concepteurs, agents du bâtiment et représentants des services d'incendie doivent faire preuve de prudence en ce qui concerne la mise en oeuvre de ces exigences. Les hypothèses qui sous-tendent la conception d'une installation de contrôle de la fumée peuvent être incompatibles avec la construction définitive du bâtiment. Il est donc recommandé que chaque installation soit mise à l'essai. Il importe également de reconnaître que la différence de pression minimale ne s'applique pas aux endroits d'une cage d'escalier où des portes situées à proximité donnent sur des aires de plancher adjacentes.

**A-3.2.6.2. 4) Limite de propagation de la fumée.** Mesures à prendre pour limiter la propagation, aux étages supérieurs, de la fumée en provenance d'un incendie dans une aire de plancher située au-dessous de l'étage d'issue le plus bas.

1) Une gaine d'ascenseur qui traverse le plancher situé au-dessus de l'étage d'issue le plus bas ne doit pas traverser le plancher de l'étage immédiatement au-dessous de l'étage d'issue le plus bas, à moins qu'il y ait un vestibule entre cette gaine et chaque aire de plancher au-dessous de l'étage d'issue le plus bas et :

- a) que ce vestibule soit isolé d'un corridor commun par une séparation coupe-feu d'au moins 45 min;
- b) que ce vestibule soit isolé d'une cage d'escalier, d'une gaine d'ascenseur ou de toute autre partie d'une aire de plancher qu'un corridor commun par une séparation coupe-feu ayant un degré de résistance au feu au moins égal à celui qui est exigé pour les issues à l'article 3.4.4.1.; et
- c) que chacune des portes de la séparation coupe-feu exigée aux alinéas a) et b), à l'exception des entrées de gaine d'ascenseur, soit dotée d'un mécanisme de fermeture automatique et ouvre dans le sens de l'escalier d'issue.

2) Un vide technique vertical, à l'exception d'une gaine d'ascenseur, qui traverse le plancher de l'étage d'issue le plus bas, doit être muni d'une garniture d'étanchéité incombustible ou d'un coupe-feu installé au droit du plancher de l'étage situé immédiatement au-dessous de l'étage d'issue le plus bas, sauf :

- a) si ce vide technique vertical est mis à l'air libre et la mise à l'air libre a une surface ouvrante au moins égale à :
  - i) celle qui est indiquée à la figure A-3.2.6.2. 4)-A si le vide technique vertical se trouve dans un bâtiment dans lequel d'autres gaines verticales ne sont pas pressurisées mécaniquement; ou
  - ii) celle indiquée à la figure A-3.2.6.2. 4)-B si le vide technique vertical se trouve dans un bâtiment dans lequel d'autres gaines verticales sont pressurisées mécaniquement;
- b) si la gaine verticale dessert des aires de plancher au-dessus de l'étage d'issue le plus bas et la mise à l'air libre est située :
  - i) en partie supérieure de la gaine verticale si le sommet de la gaine se trouve au-dessus de la demi-hauteur du bâtiment; ou
  - ii) en partie inférieure de la gaine verticale, au niveau ou à proximité du niveau d'issue, si le sommet de cette gaine se trouve au-dessous de la demi-hauteur du bâtiment; ou
- c) si la gaine verticale dessert des aires de plancher au-dessous de l'étage d'issue le plus bas et la mise à l'air libre est située en partie supérieure de cette gaine.

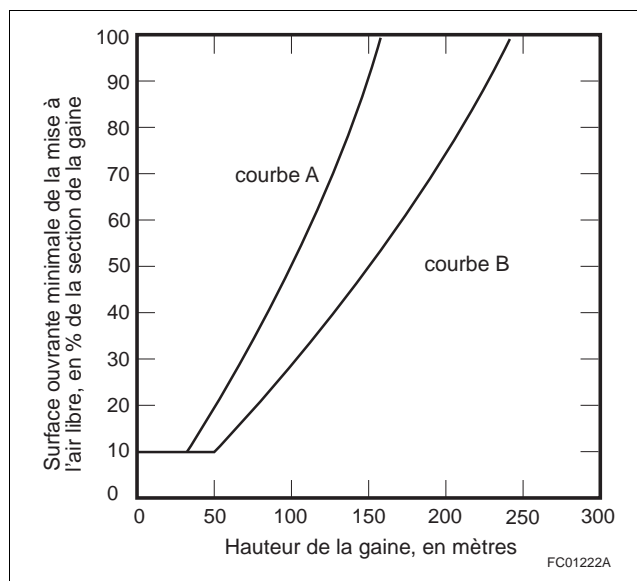


Figure A-3.2.6.2. 4)-A

**Ouverture sur vide technique vertical si aucune autre gaine du bâtiment n'est pressurisée**

- (1) La courbe A s'applique à un vide technique vertical avec paroi en maçonnerie d'éléments non enduite ou en poteaux d'ossature d'acier enduite dont toutes les ouvertures de la gaine présentent le degré d'étanchéité exigé aux articles 3.1.9.1. à 3.1.9.5.
- (2) La courbe B s'applique à un vide technique vertical avec paroi de béton monolithique ou de maçonnerie d'éléments enduite dont toutes les ouvertures de la gaine sont munies de garnitures d'étanchéité afin de réduire au minimum les fuites d'air.
- (3) Une gaine ayant une ouverture de ventilation correspondant à 100 % de la section de la gaine est acceptable pour les bâtiments qui atteignent une fois et demie la hauteur indiquée par la courbe appropriée aux figures A-3.2.6.2. 4)-A et A-3.2.6.2. 4)-B
- (4) La surface totale de fuite d'air, d'après les mesures auxquelles on est arrivé dans les bâtiments de grande hauteur, est présumée être de 0,025 m<sup>2</sup> pour 10 m<sup>2</sup> de surface de la paroi de la gaine dans le cas de la courbe A, et de 0,015 m<sup>2</sup> pour 10 m<sup>2</sup> de surface de la paroi de la gaine dans le cas de la courbe B.

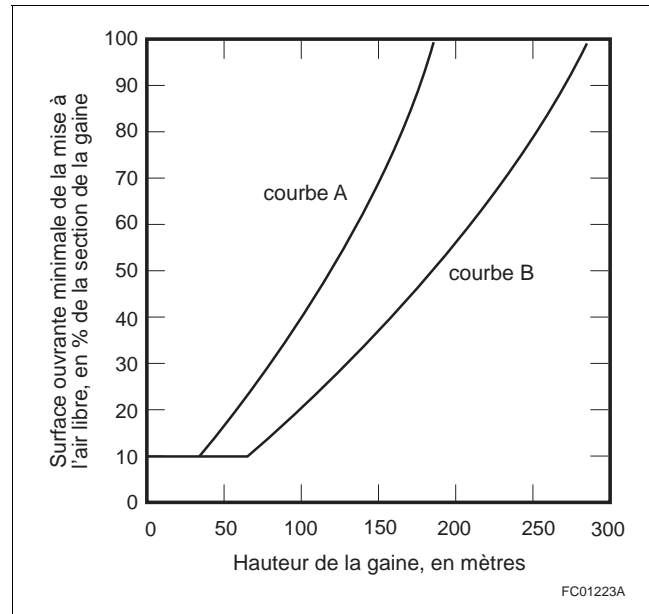


Figure A-3.2.6.2. 4)-B  
Ouverture sur vide technique vertical si les autres gaines du bâtiment sont pressurisées

**3)** Tout dispositif d'obturation de la mise à l'air libre mentionnée au paragraphe 2) doit pouvoir s'ouvrir à la fois :

- a) manuellement;
- b) sur déclenchement d'un détecteur de fumée situé en partie supérieure de la gaine; et
- c) au moyen d'un dispositif de commande situé dans le poste central d'alarme et de commande.

**A-3.2.6.3. 1) Bâtiments reliés.** Les mesures qui suivent ont pour but d'empêcher la propagation de la fumée d'un bâtiment à un autre. Elles prennent une importance particulière pour deux bâtiments de hauteur différente qui communiquent entre eux. Les techniques proposées consistent à ménager une mise à l'air libre dans un vestibule de communication de façon que la fumée qui s'infiltré par les fuites autour des portes soit expulsée à l'extérieur, ou à pressuriser le vestibule de façon que la pression à l'intérieur de celui-ci soit supérieure à celle des compartiments adjacents, comme le montrent les figures A-3.2.6.3. 1)-A, A-3.2.6.3. 1)-B et A-3.2.6.3. 1)-C.

Les dispositions concernant la protection des ouvertures s'appliquent aux portes. Il faut éviter tout autre type d'ouverture, mais si de telles ouvertures existent, elles doivent être protégées par un vestibule qui assure une protection comparable au vestibule décrit ci-après.

On peut satisfaire aux exigences de l'article 3.2.6.3. en appliquant à la partie communicante des bâtiments reliés les exigences énoncées aux paragraphes 1) et 2).

**1)** Si un mur coupe-feu conforme à la sous-section 3.1.10. est construit entre deux bâtiments reliés, toute ouverture dans le mur coupe-feu doit être protégée contre la propagation de la fumée par un vestibule :

- a) isolé d'un corridor commun par une séparation coupe-feu d'au moins 45 min;
- b) isolé du reste de l'aire de plancher, à l'exception de celle d'un corridor commun, par une séparation coupe-feu ayant un degré de résistance au feu au moins égal à celui qui est exigé pour une issue à l'article 3.4.4.1.;
- c) isolé d'une cage d'escalier ou d'une gaine d'ascenseur par une séparation coupe-feu ayant un degré de résistance au feu au moins égal à celui qui est exigé pour une issue à l'article 3.4.4.1.; et
- d) dont toutes les portes de la séparation coupe-feu exigée aux alinéas a), b) et c), à l'exception de celles des entrées d'ascenseur, sont dotées du mécanisme de fermeture automatique exigé à l'article 3.1.8.13. et s'ouvrent dans le sens de l'issue.

**2)** Le vestibule mentionné au paragraphe 1) doit comporter :

- a) une mise à l'air libre ayant une surface libre de  $10 (0,023 d + 0,00045 a) \text{ m}^2$ , où  $d$  est le nombre de portes ayant un périmètre d'au plus 6 m et ouvrant dans le vestibule,  $d$  augmentant proportionnellement avec le périmètre si ce dernier dépasse 6 m, et où  $a$  est la surface en mètres carrés des murs extérieurs, des planchers ou des plafonds dont la face extérieure est en contact avec



- l'air extérieur; toutefois, si la face extérieure d'un mur est en contact avec le sol ou un remblai, on suppose que ce mur ne présente aucune fuite, et  $a$  est égal à zéro; ou
- b) de l'équipement capable de maintenir une réserve suffisante d'air dans le vestibule de manière que la pression d'air, lorsque les portes sont fermées, y soit supérieure d'au moins 12 Pa à celle des aires de plancher adjacentes, si la température extérieure est égale à la température de calcul de janvier à 2,5 %.

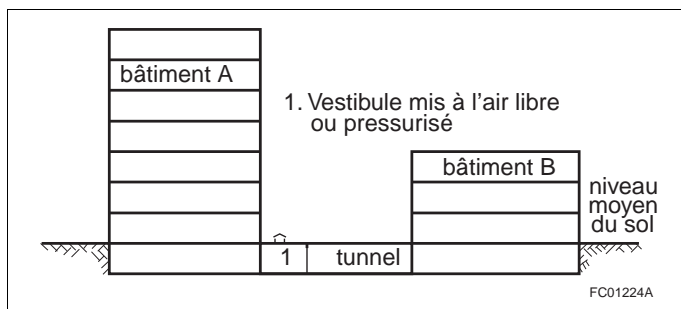


Figure A-3.2.6.3. 1)-A  
Coupe de bâtiments reliés par un tunnel

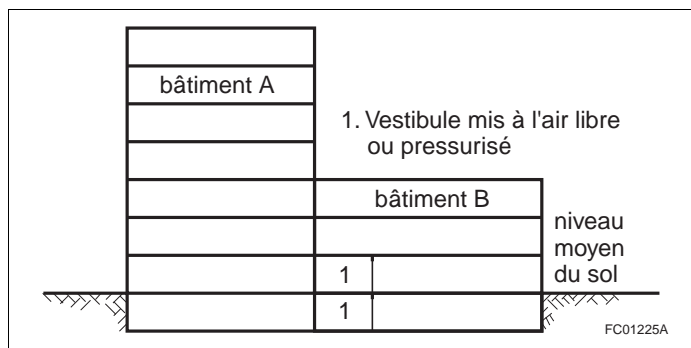


Figure A-3.2.6.3. 1)-B  
Coupe de bâtiments séparés par un mur coupe-feu

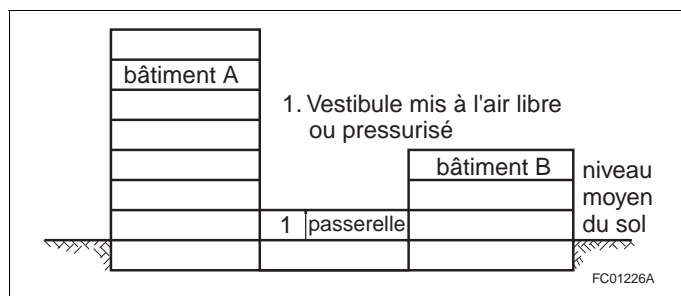


Figure A-3.2.6.3. 1)-C  
Coupe de bâtiments reliés par une passerelle encloisonnée

**A-3.2.6.5. 6)b) Protection des câbles électriques.** Il n'est pas obligatoire de prévoir une protection supplémentaire contre l'exposition au feu pour les câbles électriques qui assurent le fonctionnement de l'équipement pendant 1 h lorsqu'ils sont soumis aux températures de l'essai de résistance au feu de la norme CAN/ULC-S101, « Résistance au feu pour les bâtiments et les matériaux de construction ».

**A-3.2.6.6. 1) Désenfumage.** On peut satisfaire aux exigences du paragraphe 3.2.6.6. 1) en prévoyant des fenêtres ou des panneaux muraux décrits au paragraphe 1), au moyen de gaines de désenfumage décrites aux paragraphes 2) à 8) ou au moyen de la ventilation d'extraction du bâtiment décrite au paragraphe 9).

- 1)** Si des fenêtres ou des panneaux muraux sont utilisés pour la ventilation, ils doivent :
- a) être répartis uniformément le long de la surface du mur extérieur de chaque étage;

- b) avoir une surface totale égale à au moins 1 % de la surface du mur extérieur de chaque étage;
- c) pouvoir s'ouvrir facilement de l'intérieur sans clés ni autres dispositifs;
- d) pouvoir être repérés facilement de l'intérieur et de l'extérieur s'ils constituent une voie d'accès pour le service d'incendie; et
- e) être conçus de manière qu'une fois ouverts, ils ne présentent aucun danger pour les personnes se trouvant à l'extérieur du bâtiment pendant un incendie.

**2)** Si un ou plusieurs vides techniques verticaux ou gaines de désenfumage sont utilisés pour la ventilation, ils doivent :

- a) comporter, à chaque étage, une ou plusieurs ouvertures ayant une surface totale au moins égale à celle indiquée au tableau A-3.2.6.6. 1)-A compte tenu de la hauteur du bâtiment, de la surface de la plus grande aire de plancher desservie par la gaine de désenfumage et de la perméabilité à l'air de la paroi de la gaine et des dispositifs d'obturation, indiqués aux tableaux A-3.2.6.6. 1)-B et A-3.2.6.6. 1)-C;
- b) présenter une section libre totale égale à celle exigée à l'alinéa a); et
- c) être conçus conformément au paragraphe 3).

**3)** Toutes les gaines de désenfumage et tous les vides techniques verticaux décrits au paragraphe 2) doivent :

- a) être isolés du reste du bâtiment par une séparation coupe-feu ayant un degré de résistance au feu au moins égal à celui qui est exigé pour le plancher qu'ils traversent, ou être conçus comme une cheminée conformément à la partie 6; toutefois, il n'est pas nécessaire de prévoir un chemisage;
- b) comporter, à leur sommet, une mise à l'air libre ayant une surface au moins égale à la section de la gaine et protégée contre les intempéries;
- c) se terminer à au moins 900 mm au-dessus de la surface du toit, à l'endroit où ils le traversent; et
- d) ne comporter ni matériaux combustibles, ni conduites de combustible, ni installations techniques requises en cas d'urgence.

**4)** Chaque ouverture exigée à l'alinéa 2)a) doit être pratiquée de manière que son sommet soit situé à au plus 250 mm au-dessous du plafond; toutefois, cette ouverture peut être située au-dessus du plafond si celui-ci permet la libre circulation de l'air.

**5)** L'ouverture dans la gaine de désenfumage doit comporter un dispositif d'obturation :

- a) qui offre un degré pare-flammes conforme au paragraphe 3.1.8.4. 2); toutefois, la température de la face non exposée du dispositif d'obturation ne doit pas, lors d'un essai de comportement au feu, atteindre plus de 250 °C après 30 min d'exposition au feu;
- b) qui n'est pas situé près d'un matériau combustible se trouvant à l'intérieur des limites indiquées au tableau A-3.2.6.6. 1)-D; ces exigences ne s'appliquent pas à la peinture ou au papier de revêtement qui recouvre un support incombustible, à condition que ce papier ait au plus 1 mm d'épaisseur et qu'il soit collé sur toute sa surface;
- c) qui peut s'ouvrir depuis un emplacement distant, comme une cage d'escalier, l'étage situé immédiatement au-dessous ou le poste central d'alarme et de commande; et
- d) qui ne peut s'ouvrir automatiquement sur n'importe quel autre plancher que le plancher en feu, lorsque la fumée et les gaz chauds traversent la gaine de désenfumage.

**6)** Les dispositifs d'obturation exigés pour les mises à l'air libre décrites à l'alinéa 3)b) doivent :

- a) s'ouvrir depuis l'extérieur de la gaine de désenfumage; et
- b) s'ouvrir automatiquement :
  - i) sur déclenchement d'un détecteur de fumée situé dans la gaine;
  - ii) sur déclenchement du système d'alarme incendie; et
  - iii) lorsque le dispositif d'obturation exigé au paragraphe 5) s'ouvre.

**7)** L'ouverture dans une gaine de désenfumage décrite au paragraphe 2) qui se trouve à moins de 1070 mm au-dessus du plancher doit être conforme à l'article 3.3.1.18.

**8)** Si un dispositif d'obturation doit être conforme au paragraphe 5), la zone de fuite entre les éléments du dispositif d'obturation et entre le dispositif d'obturation et son cadre ne doit pas dépasser 3 % de la surface ouvrante du dispositif d'obturation.

**9)** Le désenfumage peut être assuré au moyen de l'installation de ventilation mécanique du bâtiment, à condition :

- a) qu'elle puisse évacuer l'air vers l'extérieur à raison de 6 renouvellements d'air par heure depuis n'importe quelle aire de plancher; et
- b) qu'une alimentation électrique de secours soit prévue pour les ventilateurs devant assurer les renouvellements d'air exigés à l'alinéa a), conformément à l'article 3.2.7.9.

**Tableau A-3.2.6.6. 1)-A**  
**Dimensions minimales d'une mise à l'air libre dans une gaine de désenfumage, à partir de chaque aire de plancher, en m<sup>2</sup>(1)(2)**  
 Faisant partie intégrante de la note A-3.2.6.6. 1)

Aire de plancher, en m <sup>2</sup>	Surface de fuite <sup>(3)</sup> , en %	Hauteur de bâtiment, en m								
		18	37	73	110	146	183	220	256	293
200	0	0,10	0,11	0,13	0,15	0,16	0,18	0,19	0,20	0,22
500		0,22	0,25	0,29	0,32	0,36	0,37	0,39	0,41	0,43
1000		0,43	0,48	0,53	0,59	0,63	0,67	0,71	0,75	0,77
2000		0,83	0,91	1,01	1,08	1,16	1,22	1,29	1,34	1,39
3000		1,21	1,33	1,46	1,55	1,67	1,75	1,82	1,90	1,97
4000		1,62	1,75	1,90	2,02	2,15	2,25	2,35	2,44	2,53
5000		2,01	2,17	2,34	2,46	2,63	2,74	2,86	2,88	3,07
6000		2,39	2,57	2,76	2,91	3,10	3,23	3,37	3,47	3,58
200	1	0,10	0,12	0,15	0,19	0,22	0,27	0,35	0,43	0,55
500		0,23	0,27	0,35	0,40	0,49	0,57	0,69	0,83	1,04
1000		0,44	0,50	0,71	0,72	0,86	1,01	1,19	1,43	1,73
2000		0,85	0,97	1,15	1,33	1,56	1,81	2,10	2,48	2,95
3000		1,26	1,42	1,67	1,91	2,23	2,56	2,97	3,47	4,08
4000		1,66	1,88	2,18	2,49	2,37	3,28	3,79	4,40	5,16
5000		2,07	2,32	2,69	3,05	3,51	3,99	4,60	5,32	6,21
6000		2,47	2,76	3,18	3,59	4,14	4,68	5,37	6,20	7,23
200	2	0,10	0,13	0,18	0,24	0,37	0,61	1,28	4,60	89,57
500		0,24	0,29	0,39	0,52	0,75	1,13	2,10	6,11	94,50
1000		0,46	0,55	0,72	0,94	1,30	1,90	3,27	8,29	102,11
2000		0,88	1,05	1,34	1,73	2,32	3,28	5,36	12,14	116,80
3000		1,31	1,53	1,95	2,47	3,29	4,58	7,28	15,63	130,83
4000		1,73	2,01	2,55	3,20	4,23	5,83	9,12	19,97	144,03
5000		2,15	2,49	3,13	3,92	5,15	7,05	10,90	22,15	157,05
6000		2,57	2,96	3,73	4,63	6,07	8,26	12,65	25,39	169,29
200	3	0,11	0,14	0,21	0,37	0,88	2,06			
500		0,25	0,31	0,47	0,76	1,58	9,00			
1000		0,47	0,59	0,86	1,33	2,60	11,99			
2000		0,91	1,12	1,60	2,41	4,47	17,46			
3000		1,35	1,64	2,31	3,43	5,21	22,48			
4000		1,79	2,17	3,02	4,43	7,91	27,29			
5000		2,22	2,68	3,71	5,42	9,55	31,95			
6000		2,65	3,20	4,40	6,39	11,18	36,47			
200	4	0,11	0,15	0,28	0,70	24,83				
500		0,25	0,34	0,58	1,33	29,18				
1000		0,49	0,63	1,06	2,27	36,07				
2000		0,95	1,21	1,97	3,99	48,56				
3000		1,41	1,78	2,84	6,63	60,15				
4000		1,86	2,34	3,70	7,22	71,15				
5000		2,21	2,90	4,55	8,79	81,81				
6000		2,75	3,46	5,40	10,33	90,05				

Copyright © NRC 1941 - 2021 World Rights Reserved © CNRC 1941-2021 Droits réservés pour tous pays

Tableau A-3.2.6.6. 1)-A (suite)

Aire de plancher, en m <sup>2</sup>	Surface de fuite <sup>(3)</sup> , en %	Hauteur de bâtiment, en m								
		18	37	73	110	146	183	220	256	293
200	5	0,11	0,16	0,36	3,33					
500		0,28	0,36	0,76	5,09					
1000		0,50	0,69	1,37	7,67					
2000		0,99	1,31	2,54	12,35					
3000		1,46	1,94	3,65	16,75					
4000		1,92	2,55	4,75	20,99					
5000		2,40	3,16	5,84	25,11					
6000		2,87	3,74	6,92	29,11					

(1) Les dimensions minimales d'une mise à l'air libre pratiquée dans une gaine de désenfumage sont obtenues à partir du tableau A-3.2.6.6. 1)-A et sont fonction de l'aire de plancher et de la surface totale de fuite des parois de la gaine de désenfumage et des dispositifs d'obturation. Lorsque la section de la gaine de désenfumage, l'ouverture pratiquée dans la gaine et l'ouverture donnant à l'extérieur située en partie supérieure de la gaine sont égales, cette surface totale de fuite peut être évaluée en faisant la somme des surfaces de fuite des parois de la gaine obtenues à partir du tableau A-3.2.6.6. 1)-B et la surface de fuite des ouvertures munies de registres obtenue à partir du tableau A-3.2.6.6. 1)-C.

(2) Les dimensions d'une mise à l'air libre représentent la surface d'ouverture exempte d'obstructions.

(3) La surface de fuite est représentée par la somme de la surface de fuite de la gaine de désenfumage obtenue à partir du tableau A-3.2.6.6. 1)-B et de la surface de fuite de l'ouverture munie d'un registre dans la gaine de désenfumage obtenue à partir du tableau A-3.2.6.6. 1)-C.

**Tableau A-3.2.6.6. 1)-B**  
**Surface de fuite de la paroi d'une gaine de désenfumage**  
 Faisant partie intégrante de la note A-3.2.6.6. 1)

Construction de la paroi	Surface de fuite, en % de la surface de la paroi
Béton monolithique	0,5
Mur de maçonnerie sans enduit	1,5
Mur de maçonnerie enduit	0,5
Plaques de plâtre et poteaux de tôle d'acier	1,0

**Tableau A-3.2.6.6. 1)-C**  
**Surface de fuite d'un dispositif d'obturation dans une gaine de désenfumage**  
 Faisant partie intégrante de la note A-3.2.6.6. 1)

Type de dispositif d'obturation	Surface de fuite, en % de la surface du dispositif d'obturation <sup>(1)(2)</sup>
À rideau	2,5
À simple volet	3,5
À volets multiples	4,5

(1) Les valeurs comprennent une tolérance de 0,5 % de fuite entre le cadre et la paroi.

(2) Ces données relatives aux fuites tiennent compte des jeux périphériques applicables aux dispositifs d'obturation approuvés et mis à l'essai conformément à la norme CAN/ULC-S112-M, « Essai de comportement au feu des registres coupe-feu ».

**Tableau A-3.2.6.6. 1)-D**  
**Dégagement minimal entre les dispositifs d'obturation et les matériaux combustibles**  
 Faisant partie intégrante de la note A-3.2.6.6. 1)

Surface du dispositif d'obturation <sup>(1)</sup> , en m <sup>2</sup>	Dégagement minimal à l'avant ou au-dessus du dispositif d'obturation, en m	Dégagement minimal latéral ou dégagement au-dessous du dispositif d'obturation, en m
0,5	0,35	0,20
1,0	0,50	0,25
1,5	0,60	0,30
2,0	0,70	0,35
2,5 <sup>(2)</sup>	0,80	0,40

(1) Les distances appropriées peuvent être déterminées par interpolation si les valeurs attribuées à la surface des dispositifs d'obturation se situent entre les valeurs indiquées au tableau A-3.2.6.6. 1)-D.

(2) Si la surface du dispositif d'obturation est supérieure à 2,5 m<sup>2</sup>, le dégagement minimal à l'avant ou au-dessus du dispositif d'obturation doit correspondre à la moitié de la racine carrée de la surface du dispositif d'obturation, et le dégagement minimal latéral ou le dégagement au-dessous du dispositif d'obturation doit correspondre au quart de la racine carrée de la surface du dispositif d'obturation.

**A-3.2.6.7. 1) Protection du poste central de commande.** La conception d'un poste central d'alarme et de commande devrait tenir compte de la nature et de la sensibilité des composants électroniques de l'équipement. Cette salle devrait être convenablement protégée contre le feu et la fumée, être dotée d'un éclairage suffisant et être ventilée avec un apport d'air frais de façon que son environnement soit propre.

**A-3.2.6.7. 2) Gestion de l'air du poste central de commande.** D'autres commandes peuvent être nécessaires dans le poste central d'alarme et de commande, selon la méthode de ventilation mécanique et de gestion de l'air choisie pour le bâtiment. Parmi celles-ci, notons celles permettant d'ouvrir les dispositifs d'obturation des gaines, d'arrêter les installations de ventilation mécanique et de déclencher l'alimentation mécanique en air des cages d'escalier.

**A-3.2.6.9. 1) Vérification du système de contrôle de la fumée.** Pour vérifier l'efficacité d'un système de contrôle de la fumée, on peut mesurer les différences de pression et la direction de l'écoulement d'air autour des portes et d'un côté à l'autre des murs de séparation des compartiments. On peut mesurer les différences de pression de chaque côté d'une porte ou d'une cloison à l'aide d'un indicateur de pression. Si cela n'est pas réalisable, une mèche d'amadou placée près d'une fente permettra de vérifier la direction de l'écoulement d'air. On peut mesurer cet écoulement à l'aspiration des ventilateurs d'alimentation ou dans des conduits de distribution d'air afin de déterminer si le débit prescrit est assuré. En général, l'air devrait s'écouler des compartiments qui peuvent être occupés au moment de l'évacuation du bâtiment, par exemple les vestibules, les cages d'escalier et les gaines d'ascenseur, vers le lieu présumé du foyer d'incendie. On peut mesurer l'efficacité générale du système au moyen d'essais à certains endroits critiques.

Dans les bâtiments où la protection se fait par la mise à l'air libre des corridors ou des vestibules, il suffit d'inspecter le bâtiment pour déterminer si les exigences sont satisfaites. Les bâtiments peuvent avoir des gaines techniques avec une mise à l'air libre en partie haute. Dans ce cas, on peut vérifier la paroi entre la gaine et les aires de plancher au dernier niveau occupé pour s'assurer que l'air s'écoule bien de chaque aire de plancher vers la gaine lorsque la mise à l'air libre est ouverte et que la température de l'air extérieur est sensiblement inférieure à celle de l'air intérieur. Dans un bâtiment où il y a des vestibules pressurisés, on peut s'assurer que, dans chaque vestibule ou zone de refuge, la pression soit plus grande que dans les aires de plancher adjacentes, à chaque niveau.

Les portes d'accès aux cages d'escalier, aux gaines d'ascenseur et aux vestibules qui sont situées là où elles sont soumises à des différences de pression pouvant nuire à leur ouverture normale doivent être vérifiées lorsque la température extérieure est voisine de la température de calcul de janvier. Pour cette vérification, on mettra le système d'injection d'air en marche et on ouvrira plusieurs fenêtres en procédant niveau par niveau.

**A-3.2.7.4. 1) Alimentation électrique de secours.** Au moment de choisir le type d'alimentation électrique de secours pour l'éclairage dans certains endroits où des pannes de courant de longue durée se produisent fréquemment, les concepteurs doivent tenir compte des conditions locales afin de garantir que l'alimentation fournisse le courant électrique de secours. On recommande d'étudier cette question en collaboration avec les responsables locaux de la sécurité incendie et les agents du bâtiment.

**A-3.2.7.6. 1) Alimentation de secours des établissements de traitement.** La norme CSA Z32, « Sécurité en matière d'électricité et réseaux électriques essentiels des établissements de santé », contient des exigences qui s'appliquent à trois classes d'établissements de soins de santé, soit les classes A, B et C. L'article 3.2.7.6. vise à appliquer des exigences précises au matériel de secours des établissements de classe A, désignés comme des hôpitaux par les autorités compétentes, où les patients sont reçus d'après la détermination de leurs besoins médicaux et reçoivent des soins médicaux continus ainsi que des services diagnostiques et thérapeutiques d'appoint.

**A-3.2.7.8. 3) Durée de l'alimentation électrique de secours.** Les temps stipulés dans ce paragraphe indiquent la durée de l'alimentation électrique de secours exigée pour le bâtiment en cas d'incendie. Il faut prévoir une quantité de carburant supplémentaire pour les générateurs ou une capacité supplémentaire des accumulateurs en prévision des essais habituels du matériel comme le prévoit le CNPI. Si l'on prévoit utiliser les générateurs et les accumulateurs de secours à d'autres fins qu'en cas d'incendie, pour les pannes de courant par exemple, les réserves de carburant ou la capacité des accumulateurs doivent être augmentées pour tenir compte de ces utilisations.

**A-3.2.7.9. 1) Fiabilité de l'alimentation électrique de secours.** Dans certaines régions, les pannes d'électricité sont fréquentes et parfois de longue durée. Il faut donc en tenir compte dans le choix du système d'alimentation de secours pour les services du bâtiment et ce, dès le stade de la planification du projet de construction, de concert avec le service de sécurité incendie et les agents du bâtiment de la localité.

**A-3.2.7.10. 2)a) et 3)a) Protection des câbles électriques.** Il est important de comprendre que les câbles électriques sont des composants d'un système qui inclut, entre autres, des canalisations, des conduits, des épissures, des raccordements, des supports verticaux, des mises à la terre et des lubrifiants de tirage. C'est pourquoi au moment de choisir des câbles électriques permettant d'obtenir un degré d'intégrité des circuits, il est important de savoir comment ils seront installés et si l'essai a porté sur la résistance au feu du système dans son ensemble.

**A-3.2.7.10. 5)b) Câbles électriques dans le même local.** Si le panneau de distribution et l'équipement qu'il dessert se trouvent dans le même local, seuls les câbles qui mènent au panneau de distribution doivent être protégés. Ceci suppose que le panneau de distribution et l'équipement desservi se trouvent suffisamment près l'un de l'autre pour qu'un incendie se déclarant dans la même aire les touche tous deux.

**A-3.2.7.10. 7) Circuits de dérivation d'un système d'alarme incendie.** Afin d'assurer le fonctionnement continu du système d'alarme incendie et du réseau de communication phonique, dans les bâtiments de grande hauteur, pendant une période suffisante pour contrôler et guider l'évacuation des occupants du bâtiment, un niveau de protection est exigé au paragraphe 3.2.7.10. 2) pour les câbles électriques qui relient entre eux les principaux éléments du système d'alarme incendie. Le paragraphe 3.2.7.10. 7) permet de déroger aux exigences visant la protection des câbles électriques pour les sections qui relient un transpondeur ou un isolateur de défaut à des dispositifs de déclenchement du système d'alarme incendie (détecteurs d'incendie, déclencheurs manuels, etc.) ou qui relient un transpondeur de communication phonique à un appareil de signalisation sonore de système d'alarme incendie, pourvu que tous les circuits ou sections de circuits soient contenus à l'intérieur du même étage.

**A-3.2.8.2. 3) Protection des ouvertures.** Si un convoyeur est utilisé dans des opérations de fabrication pour transporter un matériau et s'il traverse des séparations coupe-feu, il peut ne pas être possible d'utiliser des dispositifs d'obturation standard. La norme NFPA 80, « Fire Doors and Other Opening Protectives », donne en annexe des renseignements sur la protection des ouvertures pratiquées dans des séparations coupe-feu verticales. La norme NFPA 13, « Installation of Sprinkler Systems », indique des méthodes de protection des ouvertures pratiquées dans les planchers lorsque le reste du bâtiment est protégé par gicleurs. Il peut ne pas être nécessaire de combiner plusieurs méthodes pour s'assurer que le niveau de sécurité correspondant aux exigences du CNB est maintenu.

**A-3.2.8.2. 6)b) Restriction des dimensions des ouvertures dans le plancher.** L'expression « ne servent qu'aux escaliers, escaliers mécaniques ou trottoirs roulants » vise à restreindre les dimensions des ouvertures à celles qui sont nécessaires pour un escalier, un escalier mécanique ou un trottoir roulant.

**A-3.2.8.2. 6)c) Dérogation.** L'application typique de cet alinéa concerne les bâtiments qui ont plusieurs usages répartis de façon irrégulière. C'est le cas des centres commerciaux, de la base commune des grands complexes commerciaux et d'affaires et des bâtiments récréatifs qui regroupent des établissements commerciaux et d'affaires. Un exemple courant est celui d'un centre commercial de deux étages. La permission d'avoir des ouvertures dans le plancher pour faire communiquer les deux étages ne dispense pas de respecter les exigences de séparation des suites ou des usages. Par exemple, même si les garages de stationnement sont des usages du groupe F, division 3, il faut appliquer l'article 3.3.5.6. qui exige qu'un garage de stationnement soit isolé des autres usages par une séparation coupe-feu d'au moins 1,5 h. De même, un théâtre ou un cinéma (usage du groupe A, division 1) doit être isolé des autres usages conformément au paragraphe 3.3.2.2. 1) et dans un bâtiment comme un aréna (groupe A, division 3), les sièges doivent être isolés de l'espace au-dessous conformément au paragraphe 3.3.2.2. 3).

**A-3.2.8.4. 1)c) Contamination du vestibule.** Le vestibule doit être pourvu d'équipement permettant de maintenir une alimentation en air suffisante pour que la pression à l'intérieur du vestibule dépasse d'au moins 12 Pa celle des aires de plancher adjacentes lorsque les portes sont fermées, en tenant compte d'une température extérieure équivalant à la température de calcul de janvier à 2,5 %.

**A-3.2.8.7. 1) Extraction de la fumée.** Cette ventilation mécanique d'extraction est destinée à aider le personnel du service d'incendie à extraire la fumée. Cette installation doit être commandée manuellement par les pompiers. Bien que l'air soit normalement extrait au sommet des aires communicantes, d'autres emplacements peuvent être satisfaisants.

**A-3.2.9.1. 1) Mise à l'essai des systèmes de protection contre l'incendie et de sécurité des personnes.** Les propriétaires de bâtiment devraient vérifier si les systèmes de protection contre l'incendie et de sécurité des personnes, ainsi que leurs composants (c.-à-d. systèmes d'alarme incendie, gicleurs, colonnes montantes, contrôle de la fumée, ventilation, pressurisation, dispositifs de maintien des portes en position ouverte, rappels des ascenseurs, volets et registres pour fumée et incendie, alimentation électrique de secours, éclairage de sécurité, pompes à incendie, groupes électrogènes, etc.), y compris leurs interconnexions avec d'autres systèmes du bâtiment, fonctionnent comme prévu. La norme CAN/ULC-S1001, « Essais intégrés de systèmes de protection incendie et de sécurité des personnes », énonce la méthode servant à vérifier et à documenter la conformité des interconnexions entre systèmes du bâtiment à l'objectif visé par la conception et au CNB.

La clause 6.1.5 de la norme CAN/ULC-S1001 permet au coordonnateur des essais intégrés d'accepter des preuves écrites indiquant qu'un essai intégré a été effectué sur un système dans le cadre des essais de réception visant à démontrer la conformité du système aux exigences d'essais intégrés de cette norme et ce, afin d'éviter un chevauchement des tâches.

**A-3.3. Sécurité des aires de plancher.** La section 3.3. réglemente la sécurité des aires de plancher, y compris les pièces et autres espaces d'un bâtiment. Les exigences sont groupées suivant l'usage des aires de plancher, de la pièce ou de l'espace, qui ne correspond pas forcément à l'usage principal selon lequel le bâtiment est classé. Par exemple, un bâtiment peut être classé d'après son usage principal comme immeuble à bureaux et, dans ce cas, les dispositions de la section 3.2. relatives au maintien de l'intégrité structurale en cas d'incendie et au matériel de lutte contre l'incendie pour les immeubles à bureaux s'appliquent. Par ailleurs, dans ce bâtiment, une pièce ou une aire de plancher peut avoir un usage différent de l'usage principal.

La sécurité des occupants d'une aire de plancher dépend en premier lieu de l'usage de cette aire de plancher. Les occupants sont en danger dès les premiers moments d'un incendie. Les dangers pour les personnes varient d'un usage à l'autre et les normes de sécurité doivent varier en conséquence. La section 3.3. traite des mesures de protection à prendre contre les dangers auxquels sont exposés les occupants de ces aires de plancher quel que soit l'usage principal du bâtiment qui contient les aires de plancher. Par exemple, une salle de réunion doit satisfaire aux exigences relatives aux établissements de réunion, qu'elle soit située dans un immeuble à bureaux, un hôpital, un hôtel, un théâtre, un établissement industriel ou un autre usage principal.

Puisque le CNB vise les nouvelles constructions, les modifications et les changements d'usage, la construction des kiosques ou de structures similaires dans les corridors communs demande que l'on tienne compte de toutes les exigences applicables au reste du bâtiment, y compris la protection structurale contre les incendies, le type de construction, les matériaux de finition, la largeur des sorties et les systèmes de gicleurs. Les activités spéciales de nature occasionnelle qui n'ont pas été prévues lors de la conception du corridor commun, et qui ne constituent que des changements temporaires d'usage, sont visées par le CNPI. Celui-ci traite entre autres du dégagement des voies d'évacuation, du contrôle des matières combustibles et de l'organisation des mesures d'intervention rapide en cas d'incendie.

**A-3.3.1.2. 1) Matières dangereuses.** L'expression « matières dangereuses » désigne les marchandises dangereuses visées par le document TC DORS/2008-34, « Règlement sur le transport des marchandises dangereuses (TMD) », ou qui sont classées comme « produits contrôlés » en vertu du « Système d'information sur les matières dangereuses utilisées au travail (SIMDUT) », établi pour répondre aux exigences du document SC DORS/2015-17, « Règlement sur les produits dangereux ». Le terme désigne également les matériaux et les produits qui ne sont pas visés par le TMD ou le SIMDUT, mais qui présentent des risques d'incendie ou d'explosion en raison de leurs propriétés ou à cause de leur stockage, leur manipulation ou leur utilisation. Il s'agit, entre autres, des produits combustibles, des pneus en caoutchouc, des fibres combustibles, des poussières combustibles et des produits dégageant des vapeurs ou des gaz inflammables.

**A-3.3.1.2. 2) Ventilation de l'équipement de cuisson.** L'équipement de cuisson destiné aux logements et autres suites d'habitation est souvent utilisé dans des établissements de réunion et de soins, de traitement ou de détention. Il n'est clairement indiqué ni dans le CNB ni dans la norme NFPA 96, « Ventilation Control and Fire Protection of Commercial Cooking Operations », que tous les établissements de réunion et de soins, de traitement ou de détention doivent être équipés de systèmes de ventilation et d'élimination des graisses de cuisson. Si l'équipement est utilisé de telle manière que les quantités de vapeurs grasses de cuisson sont de beaucoup supérieures à celles normalement produites dans une cuisine domestique, la norme NFPA 96 devrait s'appliquer. Cependant, si l'équipement de cuisson sert principalement à réchauffer des mets préparés ailleurs ou n'est utilisé qu'occasionnellement dans le cadre d'activités éducatives ou de démonstration, il n'y a pas lieu d'appliquer la norme. Dans tous les cas, la décision devrait revenir à l'autorité compétente.

**A-3.3.1.7. 1) Refuge provisoire pour personnes ayant une incapacité physique.** Ces mesures visent à fournir un refuge provisoire aux personnes ayant une incapacité physique. Toutefois, on reconnaît qu'elles ne peuvent assurer la sécurité absolue de tous les occupants dans la zone de l'incendie. Il peut donc se révéler nécessaire de prévoir des mesures spéciales dans le plan de sécurité incendie pour évacuer de ces zones les personnes ayant une incapacité physique. Le CNPI donne les détails que doit contenir un tel plan.

L'ascenseur protégé mentionné à l'alinéa 3.3.1.7. 1)a) est destiné à être utilisé par les pompiers pour l'évacuation des personnes ayant une incapacité physique. Il n'est pas prévu que ces personnes utilisent cet ascenseur comme moyen d'évacuation sans l'aide des pompiers.

S'il faut évaluer le nombre de personnes ayant une incapacité physique et pouvant occuper l'aire de plancher de chaque zone mentionnée à l'alinéa 3.3.1.7. 1)b), cette évaluation doit s'appuyer sur le tableau 3.8.2.3., qui est utilisé pour déterminer le nombre minimal de places à prévoir pour les personnes en fauteuil roulant dans les aires comportant des sièges fixes. Si des données plus précises sont disponibles, elles doivent être utilisées pour le calcul des dimensions des zones.

**A-3.3.1.7. 1)b) Zones.** L'aire de plancher située de part et d'autre d'une issue horizontale conforme à l'article 3.4.6.10. peut être considérée comme une zone aux fins de l'article 3.3.1.7.

**A-3.3.1.9. 4) Obstacles dans les corridors.** La canne d'une personne ayant une incapacité visuelle lui permet de détecter les obstacles situés à 680 mm ou moins du plancher. Un obstacle situé au-dessus de cette limite risque de ne pas être détecté et peut donc constituer un danger s'il fait saillie de plus de 100 mm dans la voie de passage.

**A-3.3.1.12. 3) Cloisons amovibles.** En cas d'urgence en dehors des heures normales de travail, mais pendant que des occupants se trouvent encore dans l'espace en question, il se pourrait que ces occupants soient privés d'une issue convenablement dégagée. Ce pourrait être le cas pendant un inventaire ou après la fermeture lorsqu'il reste encore des personnes à l'intérieur, mais que le personnel ferme les portes pour empêcher d'autres personnes d'entrer. Dans bien des cas, dans les petits locaux loués, les cloisons amovibles (façade de magasin) constituent la seule voie de sortie. Il devrait toujours y avoir une deuxième sortie ou une porte pivotante à l'intérieur des cloisons coulissantes ou près de celles-ci.

**A-3.3.1.13. 4) Quincaillerie de porte.** En permettant l'installation de dispositifs d'ouverture supplémentaires, on vise à autoriser l'ajout de chaînes de sécurité, de loquets de nuit ou de serrures à pêne dormant. Ces dispositifs sont permis dans les logements et les chambres d'hôtels ou de motels afin d'offrir une protection supplémentaire aux occupants. La hauteur maximale à laquelle on doit les installer est prescrite au paragraphe 3.3.1.13. 5). On s'assure ainsi que les personnes ayant une incapacité physique pourront les manoeuvrer. Tous ces dispositifs ne devraient ni demander une dextérité particulière ni nécessiter une clé, un instrument spécial ou des connaissances spéciales.



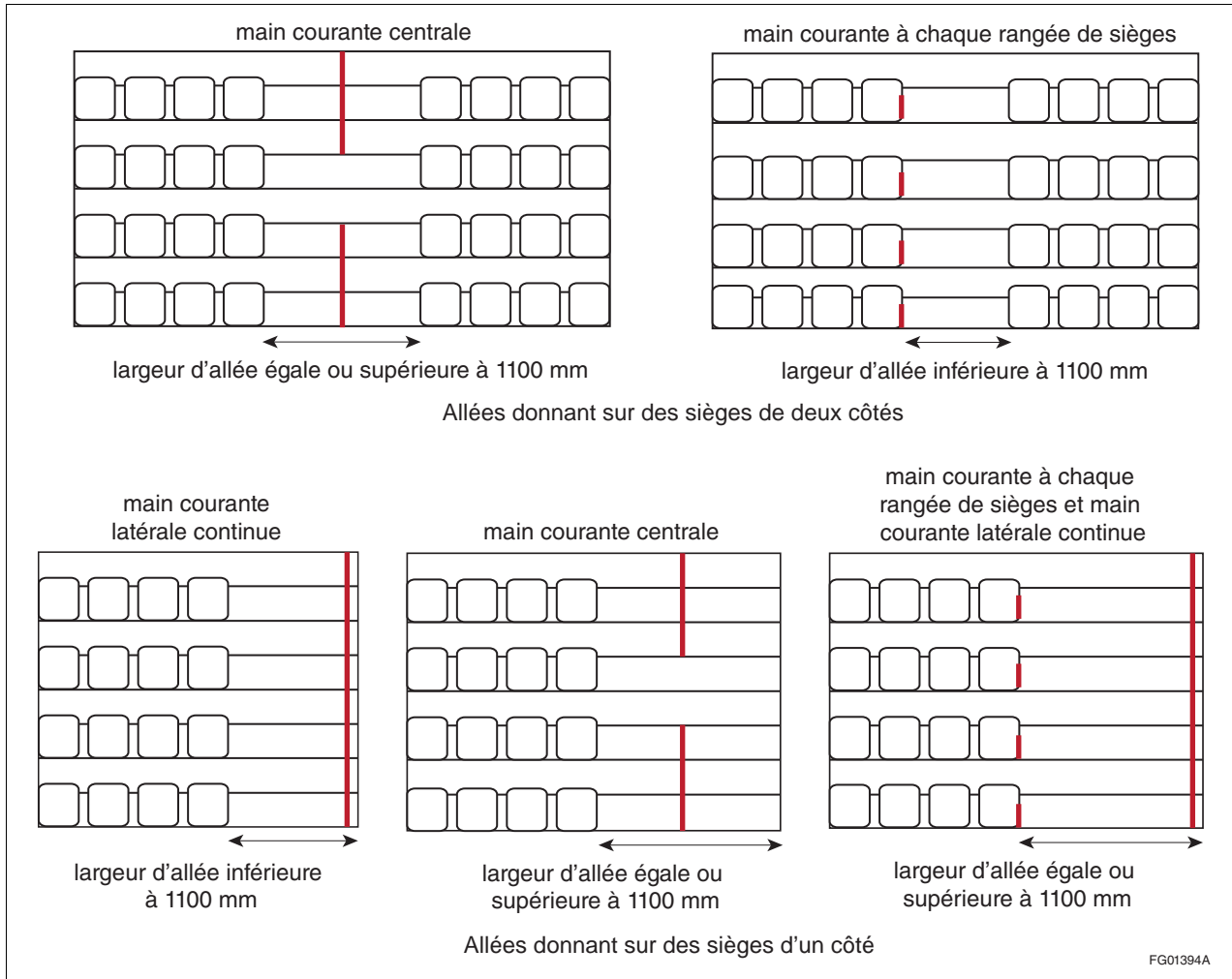
**A-3.3.1.13. 6) Surveillance des portes de sortie.** Le paragraphe 3.3.1.13. 6) vise les portes utilisées sur le pourtour d'une zone de détention cellulaire ou d'une zone à sortie contrôlée. Si la zone de détention cellulaire se compose d'une seule pièce, les exigences s'appliqueront à cette pièce. S'il s'agit de cellules individuelles comprises dans une zone de détention cellulaire, des serrures qui peuvent être verrouillées de l'extérieur pourraient être utilisées sur les portes des cellules, pourvu que le plan de sécurité incendie soit respecté et qu'une surveillance continue soit exercée par le personnel qui peut déverrouiller les portes en cas d'urgence.

**A-3.3.1.23. 1) Obstacles dans un moyen d'évacuation.** Il est interdit de réduire la largeur d'un moyen d'évacuation desservant une aire de plancher ou une partie d'aire de plancher en y plaçant des poteaux, comptoirs ou tourniquets, à moins de prévoir un autre moyen d'évacuation attenant, accessible et bien visible depuis le moyen d'évacuation obstrué.

**A-3.3.2.1. 2) Utilisation de la norme NFPA-101.** L'intention du paragraphe 2) est d'offrir aux utilisateurs du CNB la possibilité de se servir de la norme NFPA 101, « Life Safety Code », pour les questions suivantes : moyens d'évacuation, parcours d'évacuation dans les établissements de réunion, allées et voies d'accès desservant les places assises non accompagnées de tables, garde-corps et mains courantes, évaluation de la sécurité des personnes et protection des établissements de réunion contre la fumée. Si l'utilisateur décide d'appliquer les exigences de la norme NFPA 101 pour ces éléments, il doit respecter toutes les dispositions mentionnées dans le paragraphe 2). Il ne doit pas appliquer à la fois certaines dispositions du CNB et certaines dispositions de la norme NFPA.

**A-3.3.2.4. 2) Appuie-bras avec tablettes.** Même si, selon l'esprit de cette exigence, le relèvement de l'appuie-bras avec tablette doit se faire essentiellement en un geste ininterrompu, il est aussi acceptable que le relèvement se fasse en un geste composé, la tablette étant alors dotée d'une articulation lui permettant d'être escamotée le long de l'appuie-bras.

**A-3.3.2.10. Configurations d'installation des mains courantes dans les allées comportant des marches.** La figure A-3.3.2.10. illustre des configurations possibles d'installation de mains courantes dans les allées comportant des marches.



**Figure A-3.3.2.10.**  
Configurations d'installation des mains courantes

**A-3.3.3.1. 1) Sécurité en cas d'incendie.** La sécurité en cas d'incendie dans les chambres de patients des hôpitaux et des maisons de repos avec traitements dépend de la façon dont le personnel peut à tout moment assurer certaines fonctions essentielles de sécurité, conformément au plan de sécurité incendie dont le CNPI donne le détail.

De nombreux facteurs peuvent empêcher le personnel d'assurer ces fonctions, y compris la mobilité réduite des patients qui ne peuvent se prendre en charge et les moyens de protection prévus dans la construction pour les patients qui ne peuvent être transportés que dans des circonstances exceptionnelles.

Dans un hôpital ou une maison de repos avec traitements où l'on retrouve ce genre de patients et où certains facteurs peuvent augmenter le temps normal d'évacuation des patients par le personnel ou peuvent empêcher de prendre d'autres mesures concernant la sécurité des personnes, il faut prévoir des mesures supplémentaires de protection contre les incendies pour s'assurer qu'un degré équivalent de sécurité est garanti.

**A-3.3.3.4. 2) Largeur libre des baies de portes.** La largeur libre minimale de 1050 mm des baies de portes tient compte des arrêts de portes et permet donc l'utilisation de portes de 1100 mm.

**A-3.3.3.5. 9) Pièces communicantes.** Selon l'esprit de cette exigence, les pièces communicantes peuvent comprendre plus d'une chambre, ainsi que des salles de toilettes, des salles de douches et des placards utilisés pour ranger les articles personnels des personnes qui occupent les chambres. Il n'est pas dans l'esprit de cette exigence que les pièces de rangement utilisées à d'autres fins soient incluses dans le groupe des pièces communicantes.

**A-3.3.3.5. 13) Grilles et ailettes inclinées.** Il est permis de prévoir, dans les salles de toilettes, les salles de douches et les espaces similaires, des grilles et des ailettes inclinées pour permettre l'alimentation en air de reprise et compenser les pertes d'air par extraction, à condition que le mouvement de l'air ne favorise pas la propagation de la fumée aux autres parties du bâtiment. On considère que, dans les constructions habituelles, l'air est évacué directement à l'extérieur et n'est pas circulé. Si l'air doit être acheminé vers d'autres parties du bâtiment, des registres actionnés par la fumée doivent être intégrés au système de circulation d'air.

**A-3.3.4.4. 1) Palier d'escalier de sortie.** Un palier d'un escalier de sortie d'un logement n'est pas considéré comme un étage de ce logement s'il ne sert qu'à la circulation des personnes.

**A-3.3.4.5. 1) Verrouillage automatique.** Les portes qui doivent être réenclenchées manuellement lorsqu'elles ont été ouvertes de l'intérieur sont conformes à cette exigence.

**A-3.3.6.1. 1) Marchandises dangereuses.** La sous-section 3.3.6. s'applique au stockage à court ou à long terme de produits, qu'il s'agisse de matières premières, de déchets, de produits en cours de transformation ou de produits finis.

Cette sous-section ne vise pas les produits ou les matériaux qui servent à l'alimentation directe d'appareils, d'équipements ou de dispositifs au moyen de tuyaux, flexibles, conduits, etc. Ainsi, une bouteille de propane montée sur un barbecue n'est pas visée par la sous-section 3.3.6. car elle est considérée comme une bouteille de propane « en usage » et non pas comme « stockée » et n'est donc pas assujettie aux exigences de stockage du CNPI.

**A-3.3.6.2. 2) Stockage des matières réactives.** Les matières réactives regroupent des marchandises dangereuses instables ou réactives appartenant à diverses classes comme les solides inflammables, les matières pyrophoriques, les comburants, les matières corrosives, les matières qui réagissent avec l'eau et les peroxydes organiques.

En général, il est dangereux de stocker des comburants hautement réactifs près de liquides à point d'éclair peu élevé, ou de produits combustibles ou incompatibles sur le plan chimique. Les quantités de comburants ou autres matières dangereusement réactives devraient donc être limitées et l'aire de stockage doit être construite à l'aide de matériaux incombustibles, être fraîche et bien ventilée et ne doit pas gêner la sortie.

Dans certains cas, selon la quantité et la nature du comburant, il est possible que les mesures habituelles de protection contre l'incendie (p. ex., gicleurs, tuyaux d'incendie ou extincteurs) se révèlent inefficaces parce que le comburant produit son propre oxygène.

Il risque de se produire une explosion ou un incendie grave lorsque des récipients de comburants hautement réactifs sont endommagés ou exposés à une chaleur excessive, à de l'humidité ou à des contaminants (p. ex., sciure de bois, produits pétroliers ou autres produits chimiques).

Les substances comburantes suivantes, entre autres, sont reconnues pour leur capacité à produire de l'oxygène : peroxydes organiques et inorganiques; produits chimiques pour piscines (p. ex., hypochlorite de calcium, dichloroisocyanurate de sodium); oxydes; permanganates; perrhénates; chlorates; perchlorates; persulfates; nitrates organiques et inorganiques; bromates; iodates; périodates; persélénates; chromates; dichromates; ozone et perborates.

Lorsque les contenants de matières dangereusement réactives sont endommagés ou exposés à l'eau ou à l'humidité, il peut se dégager un gaz inflammable (comme l'hydrogène, l'ammoniac ou le méthane) ou un gaz toxique (comme le chlorure d'hydrogène, le bromure d'hydrogène ou la phosphine).

Les matières dangereusement réactives suivantes, entre autres, sont reconnues pour dégager un gaz inflammable au contact de l'eau ou de l'humidité : métaux alcalins (p. ex., sodium, potassium, césium); métaux réactifs (p. ex., zinc, aluminium, magnésium); hydrures métalliques (p. ex., borohydrure de sodium, tétrahydrure de germanium, hydrure de calcium).

Les matières dangereusement réactives suivantes, entre autres, sont reconnues pour dégager un gaz toxique au contact de l'eau ou de l'humidité : chlorures organiques et inorganiques (p. ex., trichlorure de phosphore,

trichlorure d'oxyde de phosphore, chlorure d'acétylène); bromures organiques et inorganiques (p. ex., tribromure de phosphore, tribromure d'aluminium, bromure d'acétylène).

**A-3.3.6.2. 4) Câblage et matériel électrique.** La section 18 de la norme CSA C22.1, « Code canadien de l'électricité, Première partie », s'applique au câblage dans les emplacements dangereux de classe I, II ou III. La section 20 contient les exigences relatives aux endroits où des liquides inflammables ou combustibles sont stockés ou distribués. La section 22 s'applique au câblage là où peuvent se trouver des vapeurs ou des liquides corrosifs ou une humidité excessive.

**A-3.3.6.4. 2) Dispositifs de dégagement en cas d'explosion.** Si un mélange inflammable d'air et de vapeurs/gaz/poussières s'enflamme et cause une explosion, la réaction exothermique se traduit par la dilatation rapide des gaz chauffés, et les ondes de pression correspondantes se déplacent dans le mélange à des vitesses soniques ou supersoniques. Les pressions engendrées par une explosion atteignent très rapidement une ampleur telle que les bâtiments et l'équipement ne peuvent généralement y résister, sauf s'ils ont été conçus spécialement à cette fin. Les dispositifs de dégagement en cas d'explosion sont calculés pour s'ouvrir à une pression prédéterminée afin de libérer la pression qui s'est accumulée dans un local ou une enceinte, ce qui limite les dommages mécaniques et structuraux.

Les principaux paramètres dont il faut tenir compte pour concevoir un dispositif de dégagement en cas d'explosion sont les suivants :

- les propriétés physiques et chimiques du mélange inflammable, comme la dimension des particules ou le diamètre des gouttelettes, la teneur en humidité, la température minimale d'inflammation et la concentration explosive, la vitesse de combustion ou la classe d'explosivité, la pression maximale d'explosion et le taux d'augmentation de pression;
- la concentration et la dispersion du mélange inflammable dans le local;
- la turbulence et les obstacles physiques à l'intérieur du local;
- les dimensions et la forme du local, le type de construction et sa capacité à résister à des pressions internes; et
- le type, les dimensions et l'emplacement des panneaux de dégagement qui doivent aussi être conçus pour réduire le risque de blessures pour les personnes qui se trouvent à proximité immédiate des panneaux.

**A-3.3.6.5. 1) Stockage de pneus.** Le volume de pneus d'une aire de stockage est déterminé en mesurant, à 0,1 m près, la longueur, la largeur et la hauteur des piles ou des rayonnages où les pneus doivent être stockés. Dans les cas de rayonnages, on considère que le niveau supérieur est chargé à la plus grande hauteur possible, mais en respectant les dégagements exigés entre les poutres et les têtes de gicleurs.

**A-3.3.6.6. 6) Nitrate d'ammonium.** Il est interdit d'utiliser du cuivre ou des alliages de cuivre aux endroits où ce métal risque d'entrer en contact avec du nitrate d'ammonium. La présence de cuivre représente le seul véritable danger de détonation accidentelle du nitrate d'ammonium en cas d'incendie.

L'acier et le bois peuvent être protégés par des enduits spéciaux, par exemple, du silicate de sodium, de la résine époxyde ou du polychlorure de vinyle.

Il est interdit d'utiliser du bitume ou des matériaux de toiture aux hydrocarbures. Le nitrate d'ammonium stocké peut, au cours d'un incendie, être sensibilisé, par suite de la fusion et de l'écoulement de ces matériaux, qui peuvent alors pénétrer dans le bâtiment et tomber sur le produit stocké sous forme de gouttes brûlantes.

**A-3.4.1.1. 1) Types d'issues.** Les exigences relatives aux issues qui sont énoncées à la section 3.4. ont été élaborées pour les constructions neuves. Si un bâtiment existant subit des transformations ou un changement d'usage, il peut être nécessaire d'envisager d'autres solutions que celles comprises dans la section 3.4. de façon à conserver un degré acceptable de sécurité s'il est impossible de se conformer entièrement aux exigences de la présente section. Dans certains cas, l'utilisation d'escaliers de secours peut constituer la seule solution possible pour suppléer aux installations d'issue existantes. En raison de la diversité des conditions qui peuvent se présenter dans les bâtiments existants, il est difficile de normaliser ou de codifier de telles exigences. On devra peut-être adapter des solutions particulières pour un bâtiment de façon à obtenir un degré de sécurité acceptable. Dans tous les cas, toutefois, les exigences décrites à la section 3.4. ont pour but d'assurer le degré de sécurité à atteindre. Les autres solutions susceptibles d'être utilisées doivent assurer le degré de sécurité prévu par ces exigences.

**A-3.4.1.6. 2) Chambres de patients.** Les chambres de patients comprennent les zones où les patients sont alités ou reçoivent des traitements.

**A-3.4.2.3. 1) Distance minimale entre les issues.** La mesure de la distance minimale ne s'applique pas à chaque combinaison d'issues d'un étage qui en comporte plusieurs. Elle s'applique seulement à au moins 2 des issues exigées pour cet étage.

**A-3.4.3.2. 6) Évacuation des aires communicantes.** Le but de ce paragraphe est de s'assurer que les moyens d'évacuation permettent d'évacuer en même temps toutes les parties d'une aire communicante. Il ne prévoit pas l'évacuation par étapes des occupants. Cependant, dans les bâtiments où une telle évacuation est prévue, des exigences de protection incendie peuvent être nécessaires en plus de celles que contient le CNB.

Dans le premier cas, ce paragraphe prévoit des issues cumulatives qui permettent une évacuation efficace de tous les occupants par les escaliers d'issue. L'alinéa 3.4.3.2. 6)a) offre la possibilité qui permet d'abriter tous les occupants dans les escaliers, mais en réduisant le débit d'évacuation. L'alinéa 3.4.3.2. 6)b) offre une deuxième possibilité qui suppose que les occupants doivent attendre avant de pénétrer dans l'escalier. Les « surfaces de plancher protégées » conformes à l'article 3.2.8.5. sont destinées à servir de zones d'attente où les occupants sont à l'abri des dangers de l'aire communicante. Elles ne constituent pas des aires de refuge où tous les occupants d'une aire de plancher peuvent se regrouper pendant un temps assez long.

Pour que l'évacuation ne soit pas indûment retardée et que tous les occupants d'une surface de plancher protégée puissent trouver place, la conception des interfaces aire de plancher/surface de plancher protégée/issue doit être étudiée avec soin.

Il n'est pas possible, par exemple, de partager un vestibule en se conformant aux dispositions des paragraphes 3.2.8.4. 1) et 3.2.8.5. 1). En cas d'évacuation, les occupants entrant dans le vestibule se précipiteraient vers l'issue, et non vers la surface de plancher protégée, des personnes feraient la queue à l'extérieur du vestibule et seraient exposées à l'incendie. Pour se conformer à l'esprit de l'exigence, il est nécessaire de concevoir le trajet de sortie de façon que les occupants entrent dans la surface de plancher protégée en passant par un vestibule, et gagnent l'escalier d'issue à partir de la surface de plancher protégée. De plus, il doit y avoir suffisamment d'espace entre le vestibule et l'issue pour que les occupants attendent dans l'aire de plancher protégée.

**A-3.4.3.2. 6)a) Aire de sécurité temporaire.** L'alinéa 3.4.3.2. 6)a) vise à assurer une aire de sécurité temporaire dans les escaliers d'issue pour les occupants des aires communicantes. On considère que cette exigence est respectée si les cages d'escalier ont une surface de 0,3 m<sup>2</sup> par personne entre le niveau de plancher desservi et le niveau de plancher immédiatement au-dessous.

**A-3.4.3.4. Échappée et largeur de passage.** L'échappée doit être mesurée comme la distance entre la tangente au nez des marches et le dessous de l'élément le plus bas au-dessus de la surface de marche, sur la largeur de passage de l'issue (voir la figure A-3.4.3.4.). Les éléments bas au-dessus de la surface de marche comprennent notamment des appareils d'éclairage ou des têtes ou des canalisations de gicleurs.

La largeur de passage doit être mesurée à partir d'une tangente aux protubérances horizontales comme une main courante.

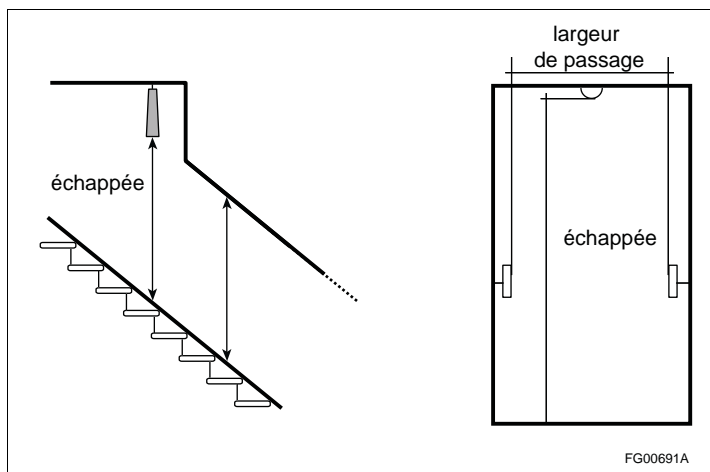


Figure A-3.4.3.4.  
Mesure de l'échappée

**A-3.4.4.2. 2)e) Halls d'entrée.** Si une issue peut déboucher sur un hall d'entrée, celui-ci doit assurer un degré de protection à peu près équivalent à celui offert par l'issue. En plus de satisfaire aux exigences de largeur et de hauteur des issues, le hall d'entrée doit être isolé du reste du bâtiment par une séparation coupe-feu au moins équivalente à celle exigée pour l'issue, à moins qu'une des exceptions prévues dans cet alinéa ne s'applique.

**A-3.4.5.1. 2)c) Symboles graphiques pour signalisation d'issue.** La norme ISO 7010, « Symboles graphiques – Couleurs de sécurité et signaux de sécurité – Signaux de sécurité enregistrés », indique les symboles internationalement reconnus qui doivent être utilisés aux sorties.



Figure A-3.4.5.1. 2)c)-A  
« Issue de secours à gauche » (E001), symbole extrait de la norme ISO 7010



Figure A-3.4.5.1. 2)c)-B  
« Flèche directionnelle à 90 degrés » (E005), symbole extrait de la norme ISO 7010

**A-3.4.5.1. 4) Signalisations éclairées de l'extérieur.** Une source d'éclairage externe est exigée pour charger convenablement les signalisations photoluminescentes. Ces signalisations doivent être éclairées conformément aux exigences de la norme CAN/ULC-S572, « Panneaux de signalisation d'issue et systèmes de marquage de parcours photoluminescents et autolumineux ».

**A-3.4.6. Application aux moyens d'évacuation.** La sous-section 3.4.6. s'applique aussi bien aux issues intérieures et extérieures qu'aux rampes, escaliers et passages utilisés par le public comme accès à l'issue. Les marches, contremarches, paliers, mains courantes et garde-corps de ces derniers moyens d'accès à l'issue peuvent donc satisfaire aux mêmes exigences que les issues.

**A-3.4.6.4. Dimensions des paliers.** Un palier est une aire de plancher aménagée au haut ou au bas d'une volée de marches ou d'une rampe, ou une plate-forme faisant partie intégrante d'un escalier ou d'une rampe. Les paliers offrent une surface sûre où les utilisateurs peuvent se reposer, permettent une souplesse de conception et facilitent un changement de direction.

La figure A-3.4.6.4. montre comment mesurer la longueur d'un palier pour différentes configurations de palier tournant à moins de 90°, y compris les paliers droits.

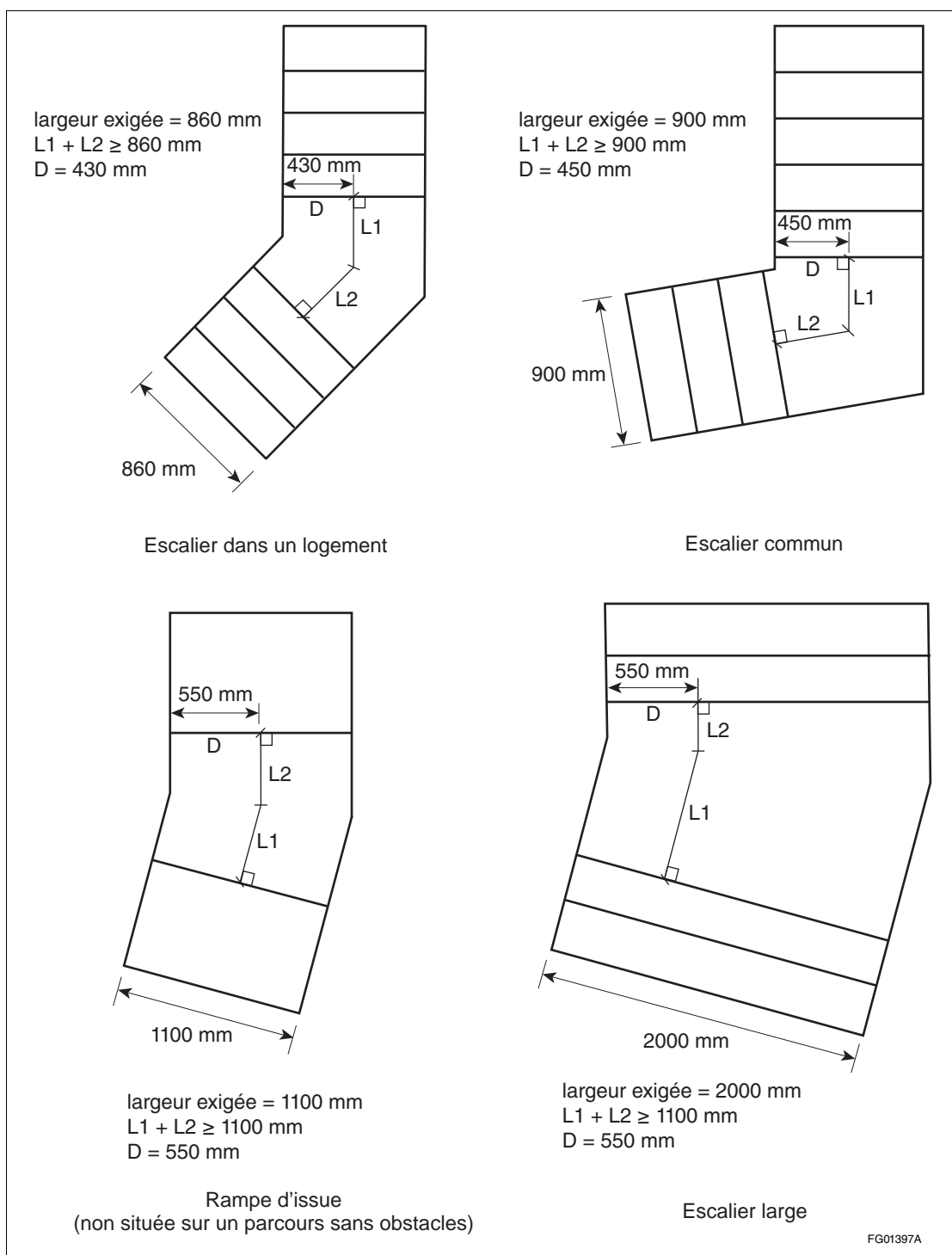


Figure A-3.4.6.4.

Configurations de paliers

(1)

$L1 + L2$  = longueur du palier  
 = largeur exigée de la rampe ou 1100 mm, selon la moindre des deux valeurs

Voir les paragraphes 3.4.6.4. 2) et 9.8.6.3. 2).

(2)

$D$  = distance à partir de l'extrémité étroite où la longueur du palier est mesurée  
 = la moitié de la longueur exigée du palier

Voir les paragraphes 3.4.6.4. 3) et 9.8.6.3. 3).

**A-3.4.6.5. 4) Escalier plus large que ce qui est exigé.** Le paragraphe 3.4.6.5. 4) a pour objet de mettre en place des mains courantes seulement pour la largeur exigée de l'issue, sans égard à la largeur réelle de l'escalier ou de la rampe. Les mains courantes requises sont installées le long du parcours naturel présumé vers et depuis le bâtiment.

**A-3.4.6.5. 10) Mains courantes continues.** Les personnes ayant une incapacité visuelle dépendent des mains courantes pour se guider dans les escaliers. Une main courante continue facilite la progression aux changements de direction des escaliers. Le prolongement de la main courante permet aux personnes ayant une incapacité physique de s'assurer avant d'emprunter l'escalier. Ces mains courantes doivent toutefois être repliées vers le mur, le plancher ou un poteau de manière à ne pas constituer un danger pour les personnes ayant une incapacité visuelle.

**A-3.4.6.10. 5) Sens d'ouverture des portes.** Bien qu'il soit exigé que la porte de droite d'une paire de portes pivote dans la direction de l'issue, le sens d'ouverture de la porte de gauche sera déterminé par la fonction de l'issue horizontale desservie. Si cette dernière permet le passage d'un bâtiment vers un bâtiment adjacent, mais non dans le sens inverse, les deux portes doivent pivoter en direction du bâtiment adjacent. Si la circulation entre deux bâtiments doit être bidirectionnelle, les portes doivent pivoter en sens contraire. L'emplacement d'une signalisation d'issue exigée directement au-dessus d'une porte qui pivote dans la direction de l'issue est réputé refléter l'esprit de l'alinéa 3.4.6.10. 5)b).

**A-3.4.6.11. 4) Issue cachée.** Aucun rideau ni aucune tenture ne doivent cacher ou masquer une porte d'issue.

**A-3.4.6.16. 1) Dispositifs de fermeture des portes.** Les poignées de porte que l'on doit tourner de plus de 90° pour dégager le pêne ne sont pas considérées faciles à ouvrir. Une fois le pêne dégagé, une porte devrait pouvoir s'ouvrir sans qu'il soit nécessaire d'actionner d'autres dispositifs.

**A-3.4.6.16. 4) Mécanismes de verrouillage électromagnétiques.** On prévoit l'emploi de mécanismes de verrouillage électromagnétiques dans des applications où l'on exige un degré de sécurité supérieur à celui qu'assure la serrurerie conventionnelle. Il faut donc faire preuve de discernement et ne pas les utiliser à titre de solution de rechange. La conception de mécanismes de verrouillage particuliers exige qu'on s'assure que leur déclenchement soit indéréglable pour permettre l'évacuation en cas d'urgence. S'il existe plus d'un mécanisme de verrouillage dans un bâtiment, une seule commande doit permettre de relâcher et de réactiver tous les mécanismes en même temps.

**A-3.4.6.16. 5) Mécanismes de verrouillage électromagnétiques dans les établissements de soins et de traitement.** L'installation de mécanismes de verrouillage électromagnétiques dans les établissements de soins et de traitement exige que des mesures spéciales soient prises pour tenir compte de l'état de santé des résidents et de la nature des activités quotidiennes. Par conséquent, afin de réduire la fréquence de déclenchements intempestifs par les résidents, on peut installer sur les avertisseurs manuels des boîtiers transparents déclenchant un signal sonore lorsqu'on les ouvre. On peut également installer un dispositif de neutralisation additionnel (dispositifs à carte magnétique, claviers, etc.) pour faciliter les déplacements du personnel et des visiteurs dans le bâtiment.

**A-3.4.6.17. 1) Dispositifs de sécurité spéciaux pour les portes.** Les impératifs de sécurité dans les établissements bancaires et commerciaux commandent l'utilisation de mécanismes de verrouillage des portes qui sont parfois difficiles à neutraliser de l'intérieur du bâtiment. Les personnes qui se trouvent à l'intérieur d'un bâtiment entièrement protégé par gicleurs sont donc relativement peu exposées. Les paragraphes 3.4.6.17. 2) à 9) sont fondés sur le principe selon lequel l'aire considérée est éclairée et équipée d'un dispositif de communication accessible aux occupants lorsque les portes sont verrouillées.

**A-3.4.6.19. 1)d) Contraste de couleur.** L'identification des étages et la signalisation destinée à faciliter l'orientation des personnes ayant une incapacité visuelle doivent offrir un maximum de contraste pour être bien visibles. Pour cette raison, il est recommandé d'utiliser des symboles en blanc sur fond noir ou en noir sur fond blanc afin de produire un contraste maximal. Il est également recommandé de prévoir une surface ne produisant pas de reflets gênants.



**A-3.5.2.1. 1) Conception des ascenseurs et monte-charges.** Le renvoi à la norme ASME A17.1/CSA B44, « Code de sécurité sur les ascenseurs, les monte-charges et les escaliers mécaniques », sous-entend la conformité à toutes les exigences de cette norme pour les cabines, gaines, puits, locaux contenant la machinerie d'ascenseur et de monte-charge, y compris les restrictions afférentes à d'autres services dans ces domaines et les critères de conception détaillés.

**A-3.5.4.1. 1) Dimensions de la cabine d'ascenseur ou de monte-charge.** Dans certains cas, il est nécessaire que le patient qui repose sur une civière demeure en position couchée pour son transport à l'hôpital ou dans un centre de traitement. Le fait d'incliner une civière pour la rentrer dans un ascenseur pourrait être fatal à un patient ou, à tout le moins, préjudiciable à sa santé. La plupart des services ambulanciers utilisent des civières sur roues de 2010 mm de longueur sur 610 mm de largeur. En plus de l'espace nécessaire à la civière, il faudrait prévoir assez d'espace dans l'ascenseur ou le monte-charge au moins pour les deux brancardiers responsables de prodiguer les soins pendant le transport. Les ascenseurs courants qui peuvent satisfaire à cette exigence comprennent :

- Une cabine d'ascenseur de 1134 kg dont les dimensions intérieures sont d'au moins 2032 mm de largeur sur 1295 mm de profondeur, avec porte à ouverture vers la droite ou vers la gauche. La porte doit mesurer au moins 1067 mm de largeur et se trouver dans le sens de la largeur (2032 mm) de la cabine.
- Une cabine d'ascenseur de 1134 kg dont les dimensions intérieures sont d'au moins 2032 mm de profondeur sur 1295 mm de largeur, avec porte d'au moins 915 mm de largeur positionnée dans le sens de la largeur (1295 mm) de la cabine.

**A-3.6.2.5. 1) Entreposage de déchets combustibles.** Il est permis de stocker, dans les locaux d'entreposage de déchets combustibles, des matières combustibles, notamment du papier, du carton et du plastique de rebut, ainsi que des matières incombustibles comme des contenants en verre et des boîtes de conserve destinés au recyclage. Le stockage de ce type de déchets est autorisé parce que la cueillette de ces rebus est moins fréquente que dans le cas des ordures ménagères par exemple.

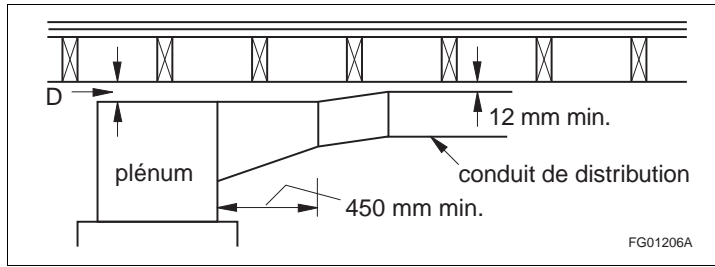
**A-3.6.2.7. 5) Dégagement en cas d'explosion.** Le manuel de la NFPA « Fire Protection Handbook », la norme NFPA 68, « Explosion Protection by Deflagration Venting », et la norme NFPA 69, « Explosion Prevention Systems », fournissent des exemples d'applications effectuées selon les règles de l'art.

**A-3.6.3.1. 1) Vides techniques verticaux.** Le paragraphe 3.6.3.1. 1) permet de subdiviser l'intérieur d'un vide technique vertical pour placer différentes installations techniques dans des espaces distincts, à moins que d'autres exigences ne s'appliquent (voir les paragraphes 3.2.7.10. 2) et 3) à titre d'exemple). Les exigences en matière de séparation coupe-feu visent le périmètre du groupe de vides techniques. L'article 3.6.3.3. traite des exigences particulières à l'égard des descentes de linge et des vide-ordures.

**A-3.6.3.5. Gainnes de conduit d'évacuation des graisses.** La norme NFPA 96, « Ventilation Control and Fire Protection of Commercial Cooking Operations », présente deux options pour enclouonner les conduits d'évacuation des graisses destinés à l'équipement de cuisson commercial : la première option consiste à utiliser des éléments de construction continus ayant un degré de résistance au feu pour enclouonner les conduits et la seconde consiste à utiliser des gainnes de conduits d'évacuation des graisses brevetées, ayant un degré de résistance au feu et installées sur place ou préfabriquées conformément aux instructions du fabricant. Ces types de gainnes sont évalués du point de vue de leur résistance au feu et de leur capacité à protéger les matières combustibles contiguës par rapport auxquelles elles présentent des dégagements réduits. Si la norme NFPA 96 renvoie à d'autres normes qui traitent des gainnes de conduit d'évacuation des graisses, le paragraphe 3.6.3.5. 2) exige que la norme CAN/ULC-S144, « Résistance au feu — conduits de graisse », soit utilisée pour déterminer le degré de résistance au feu des gainnes de conduit d'évacuation des graisses préfabriquées et installées sur place.

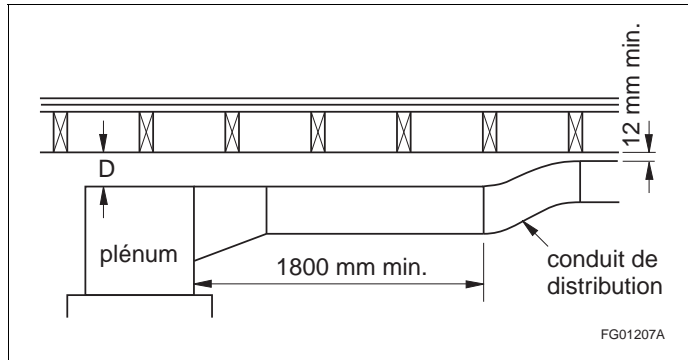
**A-3.6.4.2. 2) Degré de résistance au feu des parois de faux-plafonds.** Dans les ensembles de construction qui comportent un faux-plafond et pour lesquels on a exigé un degré de résistance au feu en fonction d'essais de comportement au feu, la paroi de faux-plafond n'est qu'un des éléments contribuant au comportement au feu de l'ensemble. Pour le degré de résistance au feu des matériaux composant la paroi de faux-plafond et qui sont utilisés dans ce genre de construction, il faut se reporter aux résultats des essais de comportement au feu de cet élément particulier.

**A-3.6.5.6. 2) Dégagements des conduits de distribution d'air chaud.** Applicable aux générateurs-pulseurs d'air chaud lorsque le dégagement autorisé D au-dessus du plénum est d'au plus 75 mm.



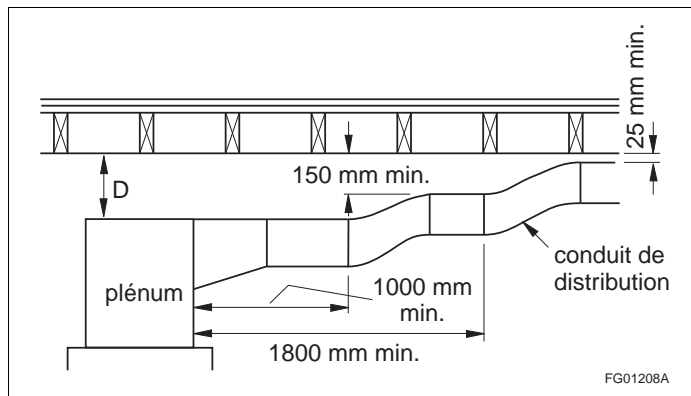
**Figure A-3.6.5.6. 2)**  
Dégagements des conduits de distribution d'air chaud

**A-3.6.5.6. 3) Dégagements des conduits de distribution d'air chaud.** Applicable aux générateurs-pulseurs d'air chaud lorsque le dégagement autorisé D au-dessus du plénum est compris entre 75 mm et 150 mm.



**Figure A-3.6.5.6. 3)**  
Dégagements des conduits de distribution d'air chaud

**A-3.6.5.6. 4) Dégagements des conduits de distribution d'air chaud.** Applicable aux générateurs-pulseurs d'air chaud lorsque le dégagement autorisé D au-dessus du plénum est supérieur à 150 mm.



**Figure A-3.6.5.6. 4)**  
Dégagements des conduits de distribution d'air chaud

**A-3.7.2.2. 1) W.-C.** Le paragraphe 3.7.2.2. 1) s'appuie sur la présomption que l'achalandage justifiera la présence de salles de toilettes distinctes pour les hommes et les femmes. Il se peut qu'en raison du faible nombre de personnes il ne soit pas nécessaire de prévoir plus d'un W.-C. pour chaque sexe, même si le bâtiment comporte plus d'un étage. On juge qu'une salle de toilettes ne contenant qu'un seul W.-C. pour les deux sexes peut être conforme au CNB si le nombre total de W.-C. convient au nombre total d'occupants. Il faut également respecter les exigences relatives à l'accès sans obstacles. Si l'étage d'entrée est accessible et si le CNB n'exige pas que les étages supérieurs le soient, la salle de toilettes à l'étage d'entrée doit être conforme à la section 3.8. et peut desservir les deux sexes. Une salle de toilettes inaccessible destinée aux hommes comme aux femmes sur chaque étage supérieur inaccessible peut être acceptable. Le paragraphe 3.7.2.2. 4) permet de prévoir un seul W.-C. pour les hommes et les femmes si le nombre total d'occupants est faible.

**A-3.8. Hypothèses sur la conception sans obstacles.** Cette section présente les exigences minimales destinées à répondre aux besoins d'une personne utilisant un fauteuil roulant manuel de type courant ou un autre moyen manuel d'aide à la mobilité comme des aides à la marche, y compris des cannes, des béquilles, des appareils orthopédiques et des membres artificiels.

**A-3.8.2.1. Accessibilité.** Les bâtiments industriels présentent souvent pour leurs occupants un risque plus grand à cause des quantités de matières dangereuses qu'ils contiennent ou à cause de l'utilisation de procédés dangereux. Par exemple, dans les usines de groupe F, division 2 ou 3, on peut stocker ou utiliser des matières toxiques ou très inflammables en quantités relativement importantes ou on peut effectuer des opérations très fortement automatisées à des températures très élevées. Dans certaines industries, en particulier dans le secteur primaire (foresterie, métallurgie), il peut être très difficile, du fait du type de construction et d'opérations effectuées, de se conformer aux exigences de la section 3.8. Ces exigences doivent donc être appliquées avec discernement dans les bâtiments dont l'usage principal appartient au groupe F, division 2 ou 3. Toutefois, dans le cas des bâtiments industriels qui contiennent des usages secondaires, comme des bureaux ou des salles d'exposition, il est raisonnable d'exiger que ces derniers soient accessibles aux personnes ayant une incapacité physique.

**A-3.8.2.2. Entrées.** Il devrait y avoir un chemin d'accès reliant le trottoir ou la chaussée et le stationnement à une entrée sans obstacles. Ce chemin d'accès devrait être situé de sorte que les personnes ayant une incapacité physique n'aient pas à passer derrière des voitures en stationnement.

Afin de rendre les bâtiments plus accessibles, au moins 50 % des entrées piétonnières doivent être sans obstacles. Cela devrait inclure une entrée principale. Si le calcul des 50 % donne un résultat fractionnaire, il faut arrondir à l'unité supérieure. Dans la détermination du nombre d'entrées d'un bâtiment, une série de portes voisines est considérée comme une seule entrée.

**A-3.8.2.3. Accès aux pièces et aux installations.** La sous-section 3.8.2. exige qu'un accès sans obstacles soit prévu non seulement pour se rendre aux suites ou aux pièces mentionnées, mais à l'intérieur même des suites ou des pièces, sauf dans certains cas décrits au paragraphe 3.8.2.3. 2). Un accès sans obstacles est obligatoire, notamment :

- à l'intérieur de chaque suite visée par les alinéas 3.8.2.3. 2)) à 1);
- à l'intérieur des pièces ou des aires destinées au public ou aux visiteurs, y compris les aires des établissements de réunion comportant des sièges fixes, les salles d'exposition et les magasins à rayons;
- à l'intérieur des pièces ou des aires à l'usage des étudiants dans les établissements de réunion;
- à l'intérieur des aires générales de travail, y compris les aires de bureaux;
- à l'intérieur des aires réservées aux services ou ayant un usage général, y compris les aires communes des buanderies d'habitations, les aires d'activités de loisir, les cafétérias, les salons, les salles à manger et les infirmeries;
- à l'intérieur des chambres des hôpitaux et des maisons de repos avec traitements;
- à l'intérieur d'au moins un ascenseur ou un appareil élévateur à plate-forme pour passagers conforme aux articles 3.5.2.1. et 3.8.3.7. s'il y en a un;
- dans les salles de toilettes décrites à l'article 3.8.2.8.;
- dans toute installation dont on exige, à la section 3.8., qu'elle soit conçue pour répondre aux besoins de personnes ayant une incapacité physique;
- à chacun des balcons prévus à l'alinéa 3.3.1.7. 1)c); et
- aux comptoirs de service utilisés par le grand public, notamment les billetteries, les comptoirs de rafraîchissements, les fontaines, les comptoirs des cafétérias, les comptoirs des caisses et les guichets des banques.

La dérogation à un parcours sans obstacles permettant un accès à certaines parties du bâtiment pour les personnes en fauteuil roulant ne vise pas les exigences d'accessibilité pour les personnes ayant une incapacité physique, mais qui n'exigent pas de dispositions spéciales pour accéder à des niveaux surélevés ou en contrebas. On suppose que toute personne ayant une incapacité auditive ou visuelle qui n'exige pas l'utilisation d'un fauteuil roulant peut se déplacer dans tout le bâtiment.

Le concept en vertu duquel on prévoit des aménagements et des installations semblables s'applique notamment : aux aires d'un restaurant qui sont destinées au service de nourriture et de boissons ou aux divertissements; aux aires prévues pour les fumeurs et les non-fumeurs, conformément aux règlements locaux; et aux aires d'accès à des fenêtres avec vue sur un événement présenté à l'extérieur.

La disponibilité de certaines places est déterminée d'après la politique de réservations et selon l'ordre dans lequel les clients se présentent au restaurant ou à certaines installations et, par conséquent, dépasse la portée du CNB.

L'accessibilité à une aire de plancher signifie qu'en général tous les espaces normalement occupés doivent être accessibles, sauf ceux pour lesquels un accès sans obstacles n'est pas jugé nécessaire (par exemple, des bureaux surélevés dans des commerces de détail et des petits établissements industriels, et des plates-formes de stockage dans des établissements industriels ou autres).

L'accessibilité pour les fauteuils roulants ne s'applique pas aux installations techniques des bâtiments, ni à tous les niveaux d'un étage (mezzanines) non desservis par un ascenseur. Les mezzanines qui sont accessibles par ascenseur ne sont donc pas exclues.

**A-3.8.2.4. 1) Accès aux niveaux desservis par des escaliers mécaniques et des trottoirs roulants.** Dans certains bâtiments, des escaliers mécaniques et des trottoirs roulants inclinés sont installés afin d'augmenter la capacité de déplacement des personnes entre les planchers. L'accès à certains bâtiments construits sur un terrain en pente peut se faire à partir de différents étages, et un escalier mécanique ou un trottoir roulant incliné permet le déplacement à l'intérieur entre les planchers. Dans les deux cas, il faut fournir aux personnes ayant une incapacité physique un moyen de déplacement équivalent entre ces mêmes planchers, que ce soit à l'aide d'ascenseurs ou d'un appareil élévateur à plate-forme pour passagers.

**A-3.8.2.5. Aires de stationnement.** Si les règlements municipaux ne régissent pas le nombre et les dimensions des places de stationnement sans obstacles, ce qui suit peut servir de guide pour déterminer les dispositions appropriées. Si l'aire de stationnement compte plus de 50 places, il faudrait prévoir une place de stationnement réservée aux personnes ayant une incapacité physique pour chaque tranche ou fraction de tranche de 100 places de stationnement. Les places de stationnement réservées aux personnes ayant une incapacité physique devraient :

- 1) avoir au moins 2400 mm de largeur et une allée latérale d'au moins 1500 mm de largeur sur un côté;
- 2) avoir une surface ferme, antidérapante et de niveau;
- 3) être situées à proximité d'une entrée exigée à l'article 3.8.2.2.;
- 4) être clairement identifiées comme réservées aux personnes ayant une incapacité physique; et
- 5) être identifiées par un panneau installé à au moins 1500 mm du sol et portant le pictogramme international d'accessibilité et la mention « Avec permis ».



Figure A-3.8.2.5.-A  
Panneau « Avec permis »

L'asphalte, le béton et le gravier bien compacté sont des matériaux jugés acceptables pour le revêtement de ces surfaces. Les bateaux de trottoir devraient mesurer au moins 920 mm de largeur et les places de stationnement parallèles devraient avoir au moins 7000 mm de longueur. Si plusieurs places de stationnement sont réservées aux personnes ayant une incapacité physique, 2 de ces places situées côte à côte peuvent être desservies par la même allée latérale. La disposition illustrée ci-après montre le partage d'une allée latérale commune entre deux places de stationnement réservées aux personnes ayant une incapacité physique.

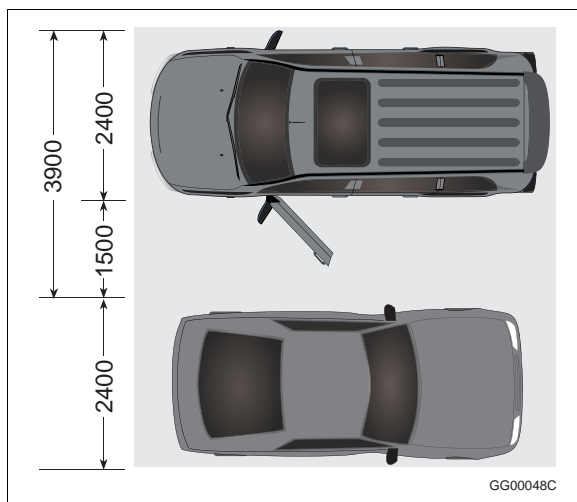


Figure A-3.8.2.5.-B  
Allée d'accès commune

**A-3.8.2.5. 1) Accès au stationnement extérieur.** Il ne s'agit pas d'exiger une entrée distincte accessible desservant la zone de stationnement extérieur. Le concepteur peut choisir de désigner l'entrée conduisant au stationnement extérieur comme l'entrée accessible exigée, ou prévoir un chemin convenablement signalé et sans obstacles de la zone de stationnement à l'entrée qui est accessible. L'entrée accessible doit être, dans tous les cas, une entrée normalement utilisée par les utilisateurs du bâtiment. Les longs parcours ne sont pas recommandés.

**A-3.8.2.6. 1) Application aux systèmes d'accès sécuritaire.** Le paragraphe 3.8.3.1. 1) ne vise pas à réduire la fonctionnalité des dispositifs de sécurité qui restreignent l'accès aux aires sécuritaires et qui sont abordés dans d'autres sections du CNB.

**A-3.8.2.8. 1) à 4) Salles de toilettes.** Le principal but de cette exigence est de rendre toutes les salles de toilettes ordinaires accessibles à tout le monde, y compris aux personnes ayant une incapacité physique, et en premier lieu à celles qui sont en fauteuil roulant. Si des salles de toilettes prévues pour les personnes ayant une incapacité physique sont bien conçues, elles n'ont pas besoin d'être beaucoup plus grandes que des salles de toilettes ordinaires.

L'exception prévue à l'alinéa 3.8.2.8. 2)b) tient compte des cas où une grande aire de plancher compte plusieurs salles de toilettes. Il n'est pas nécessaire que chaque salle de toilettes soit sans obstacles, à condition qu'il y en ait une à une distance raisonnable (moins de 45 m) et que son emplacement soit bien indiqué, comme l'exige le paragraphe 3.8.2.10. 2).

L'alinéa 3.8.2.8. 2)c) porte sur les petits centres commerciaux sans corridor commun. La section 3.7., qui exige des installations sanitaires, n'aborde pas la notion de suite, et permettrait donc qu'un centre commercial de plus de 100 m<sup>2</sup> qui ne contient que des usages du groupe E ait une seule salle de toilettes pour chaque sexe située dans l'une ou l'autre des suites. Il est souhaitable toutefois qu'une telle salle de toilettes soit accessible en permanence étant donné que le propriétaire ou le locataire d'une suite n'a aucun contrôle sur les autres suites. Dans de tels bâtiments, il faut prévoir des salles de toilettes sans obstacles à l'intérieur de chaque suite ou dans un endroit central. Cette dernière disposition évite à un locataire en particulier de prévoir des salles de toilettes publiques. L'exception pour les suites de moins de 500 m<sup>2</sup> est destinée à éviter d'imposer une exigence trop lourde pour les petits établissements, mais elle ne doit pas être interprétée comme une dispense de l'obligation de prévoir des salles de toilettes sans obstacles dans ces bâtiments.

Le paragraphe 3.8.2.8. 4) précise que l'intention recherchée n'est pas de prévoir des salles de toilettes universelles (accessibles aux hommes comme aux femmes) au lieu de rendre les salles de toilettes ordinaires accessibles. Si l'autorité compétente exige qu'un bâtiment en cours de rénovation soit conforme au paragraphe 3.8.2.8. 1), mais qu'il n'est pas possible de modifier des salles de toilettes existantes ou que la section 3.7. permet une seule salle de toilettes accessible aux hommes comme aux femmes, une telle salle de toilettes peut être une solution possible. Cela n'empêche pas de prévoir de telles salles de toilettes en plus des salles de toilettes sans obstacles ordinaires dans des endroits comme les grands centres commerciaux et les complexes polyvalents, ainsi que dans les gares et aéroports, où des salles de toilettes spéciales devraient être prévues pour les personnes qui, à cause de leur degré d'incapacité, ont besoin de quelqu'un les aide. Ces salles de toilettes sont pratiques parce qu'elles peuvent être utilisées tant par les hommes que par les femmes.

**A-3.8.2.11. 1) Plan de travail des comptoirs.** On n'exige pas que tous les comptoirs soient sans obstacles, mais plutôt qu'un espace suffisant soit prévu. Les comptoirs qui doivent être sans obstacles sont, par exemple, les comptoirs d'enregistrement, les comptoirs des institutions financières, des aires d'accueil et de tout endroit où ont lieu le traitement et la signature de documents. L'exigence ne s'applique pas aux plans de travail situés dans des établissements industriels.

**A-3.8.3.1. 1) Normes de conception sans obstacles.** Les utilisateurs des codes qui décident d'appliquer les dispositions de la norme CSA B651, « Conception accessible pour l'environnement bâti », énumérées au tableau 3.8.3.1. doivent le faire sans exception : ils ne peuvent choisir au hasard et appliquer une série de dispositions du CNB et de cette norme.

**A-3.8.3.2. 2) Surfaces des parcours sans obstacles.** Les revêtements de plancher, y compris les essuie-pieds et les moquettes, devraient être choisis, installés et fixés solidement pour former une surface ferme et stable de manière à ce que les personnes utilisant un fauteuil roulant, un ambulateur ou une autre aide à la mobilité puissent facilement circuler sur ces surfaces sans trébucher ou exercer des efforts excessifs. À l'exception des moquettes à velours court et à très haute densité, la plupart des moquettes ne satisfont pas à cette exigence.

De plus, lorsque le parcours est exposé à un éclairage intense, comme la lumière du jour ou un éclairage dirigé, une surface de plancher mate ou produisant un minimum d'éblouissement devrait être choisie parce que l'éblouissement causé par les surfaces de plancher peut influencer la perception de tous les utilisateurs et poser un obstacle particulier aux personnes dont la vue est faible. Pour les mêmes raisons, il faudrait également éviter les revêtements de sol présentant un motif trop chargé.

**A-3.8.3.5. 1)b) Pente des rampes.** Les rampes dont la pente est de 1 : 16 peuvent être très difficiles à utiliser pour des personnes à mobilité réduite. Même si ces pentes constituent un obstacle moins grand avec un fauteuil motorisé, elles peuvent être dangereuses à descendre, particulièrement en hiver. Bien que l'article 3.8.3.5. permette des pentes de 1 : 12 pour des rampes d'au plus 9 m de longueur, on recommande des pentes de 1 : 20, car elles sont moins dangereuses et moins fatigantes. Lorsque l'espace est limité, par exemple pendant des travaux de rénovation, les pentes de 1 : 12 devraient être limitées à des longueurs n'excédant pas 3 m, si c'est possible. On recommande aussi de poser une bande de couleur et de texture contrastantes en haut et en bas des rampes pour prévenir les personnes malvoyantes et non-voyantes.

**A-3.8.3.5. 1)c) Paliers des rampes contiguës aux portes.**

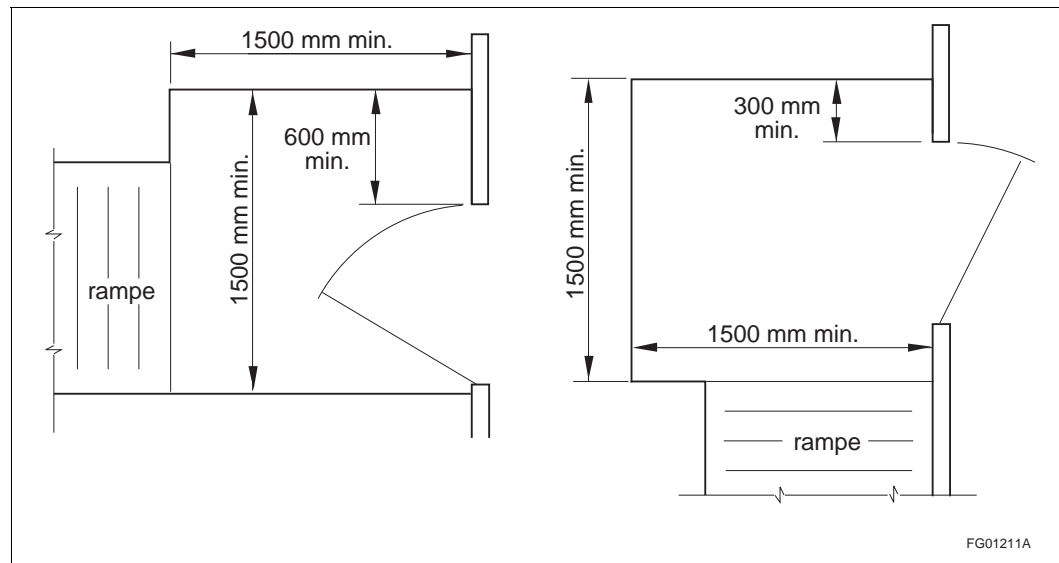
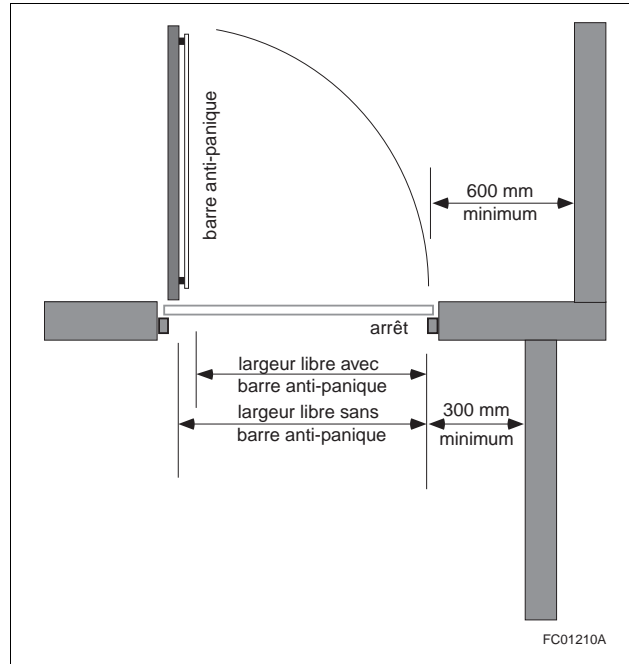


Figure A-3.8.3.5. 1)c)

Paliers des rampes contiguës aux portes

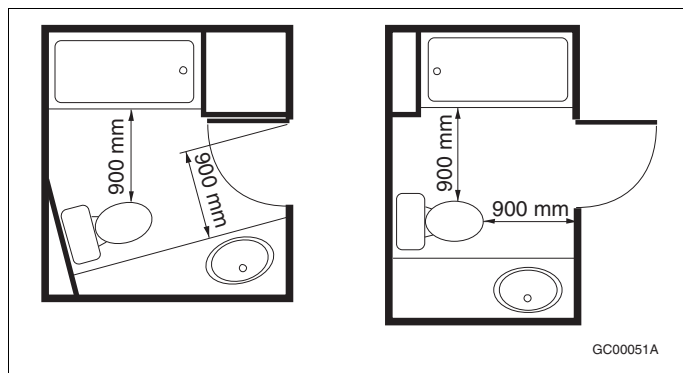
**A-3.8.3.5. 4)a) Surface des rampes.** Le paragraphe 3.8.3.2. 2) exige que toutes les surfaces de marche d'un parcours sans obstacles soient stables et fermes afin de limiter les efforts que doivent déployer les personnes en fauteuil roulant ou utilisant d'autres aides au déplacement. Par conséquent, le paragraphe 3.8.3.5. 4) exige que des revêtements de sol durs ou souples soient utilisés sur la surface des rampes à forte pente. En outre, aucune moquette ni matériau du genre ne devraient être posés sur les rampes.

**A-3.8.3.6. 2) Largeur des baies de portes.** Les fauteuils roulants de modèle courant ont généralement de 584 à 685 mm de largeur. Chaque baie de porte d'un parcours sans obstacles doit offrir une largeur libre d'au moins 800 mm lorsque la porte est ouverte; il est donc important de mesurer cette largeur avec précision. Le croquis montre une porte ouverte à un angle de 90°. On remarque que la porte et, dans une moindre mesure, l'arrêt de porte empiètent sur l'espace compris à l'intérieur du cadre de porte. La largeur libre minimale de 800 mm est mesurée depuis la face interne de la porte jusqu'à la rive extérieure de l'arrêt. Il ne suffit pas de mesurer cette distance entre les faces du cadre de porte : il faut tenir compte d'autres facteurs, notamment l'emplacement des butoirs et la présence d'un ferme-porte et d'une barre anti-panique. La présence d'une poignée en saillie est de moindre importance. On trouve dans le commerce de nombreux autres modèles de portes et de cadres; quel que soit le type d'installation, il faut respecter la largeur minimale de passage de 800 mm. Le croquis montre une installation quelque peu restrictive, car de nombreuses portes s'ouvrent à plus de 90°; toutefois, il est impossible d'obtenir la largeur minimale de passage requise si la porte a moins de 864 mm de largeur.



**Figure A-3.8.3.6. 2)**  
**Largeur libre de passage**

**A-3.8.3.6. 3) Salles de bains dans les habitations.** En vertu de cette exigence, la largeur de la porte d'un logement ou d'une suite d'hôtel ou de motel doit permettre le passage d'un fauteuil roulant. Le CNB n'exige pas que ces salles de bains soient sans obstacles, car cela pourrait entraîner une série d'exigences prescriptives qui limiteraient la souplesse de conception. Il est relativement simple de concevoir des salles de bains accessibles en choisissant bien l'emplacement des appareils sanitaires et cela est réalisable dans un espace qui n'est pas beaucoup plus grand qu'une salle de bains traditionnelle.



**Figure A-3.8.3.6. 3)**  
**Salles de bains dans les habitations**

**A-3.8.3.6. 4) Poignées à levier.** Ces poignées peuvent être utilisées par la plupart des personnes dont la mobilité de la main est réduite et elles satisfont à l'esprit de cette exigence. Il est cependant recommandé d'utiliser des poignées dont l'extrémité est recourbée vers la porte, car elles ont moins tendance à accrocher les vêtements lorsqu'on franchit la porte.



**A-3.8.3.6. 6) et 7) Portes équipées d'un mécanisme d'ouverture électrique.** Les portes équipées d'un mécanisme d'ouverture électrique actionné par une plaque de pression portant le pictogramme international d'accessibilité ou, pour des raisons de sécurité, par une clé, une carte ou un émetteur radio, et qui peuvent également s'ouvrir manuellement sont conformes à l'esprit de cette exigence. L'emplacement de ces dispositifs de commande d'ouverture doit être prévu pour éviter qu'un fauteuil roulant ne gêne le fonctionnement de la porte lorsque son mouvement est amorcé. Les portes battantes équipées d'un mécanisme d'ouverture électrique et dont le débattement empiète sur une aire de passage doivent être protégées par un dispositif conçu pour éviter que des personnes ne pénètrent dans l'aire de débattement de la porte. Ce dispositif doit être décelable par les aveugles. Par exemple, les barrières en U inversé doivent comporter une barre supplémentaire à une hauteur d'au plus 680 mm de façon à pouvoir être décelées par la longue canne. Ces portes doivent aussi être commandées par un détecteur (au sol ou d'un autre type) qui est situé du côté où elles s'ouvrent et qui empêche leur ouverture si quelqu'un se trouve dans l'aire de débattement.

**A-3.8.3.6. 9) Différences de pression d'air.** Les différences de pression d'air de part et d'autre d'une porte peuvent être provoquées par le fonctionnement de ventilateurs, comme ceux d'un système de désenfumage par exemple. Le tirage à l'intérieur des bâtiments, en hiver, peut aussi créer des différences de pression à cause de la densité relativement faible de l'air chaud. C'est habituellement entre les cages d'escalier et le reste du bâtiment que le tirage est le plus perceptible, ainsi qu'aux entrées des bâtiments. Plus un bâtiment est haut, plus il y a de tirage. Les portes équipées d'un ferme-porte automatique nécessitent, pour fonctionner, une force d'ouverture suffisante pour que la force de fermeture soit supérieure à la différence de pression.

**A-3.8.3.6. 10) Ferme-porte à frein réglable.** Dans certains cas, il peut être souhaitable d'avoir un ferme-porte qui maintient la porte ouverte pendant quelques secondes avant de commencer à la fermer. Il faut cependant signaler que ce type de ferme-porte a un freinage réduit, alors que le frein d'un ferme-porte normal accroît la résistance à l'ouverture lorsque la porte approche de sa fin de course. Une porte équipée de ce type de ferme-porte est donc moins protégée si quelqu'un l'ouvre avec trop de force ou essaie de la forcer pour la fermer, pensant que le ferme-porte ne fonctionne pas. La porte et le ferme-porte pourraient alors être endommagés. Un tel réglage du ferme-porte n'est pas recommandé dans des bâtiments comme les écoles.

**A-3.8.3.6. 11) Dégagement près des portes.** Il faut prévoir un dégagement suffisant du côté pêne des portes pour qu'une personne puisse placer son fauteuil roulant de façon à pouvoir actionner le mécanisme d'ouverture de la porte sans que le fauteuil gêne. Cela est particulièrement important pour une porte qui s'ouvre dans le sens de l'approche. Voir la figure A-3.8.3.6. 11).

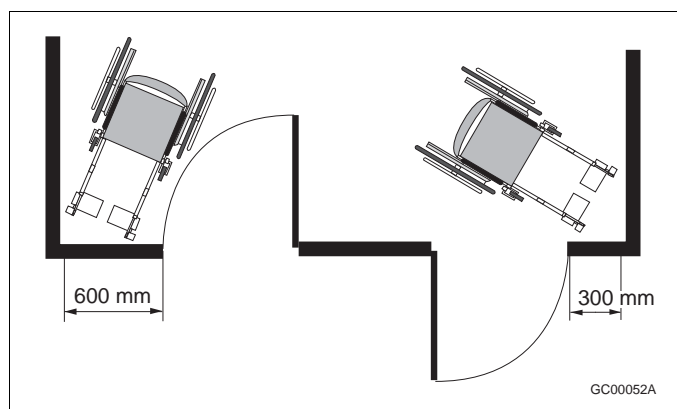


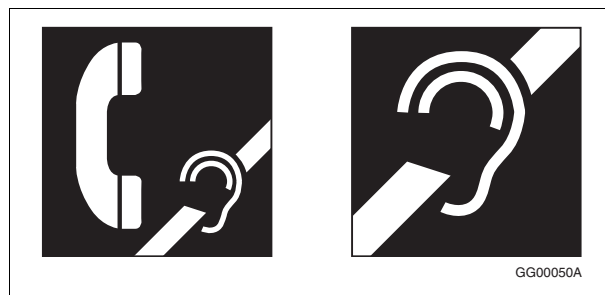
Figure A-3.8.3.6. 11)  
Dégagement près des portes

**A-3.8.3.9. 1) Pictogrammes.** Le pictogramme international d'accessibilité illustré à la figure A-3.8.3.9. 1)-A indique aux personnes ayant une incapacité physique qu'elles pourront se déplacer facilement dans le bâtiment. En principe, le pictogramme officiel est blanc sur fond bleu. Si la couleur ne ressort pas bien, à cause des conditions d'éclairage par exemple, on peut placer le pictogramme sur un fond blanc. Une flèche peut être ajoutée d'un côté ou de l'autre, en bas ou en haut pour indiquer la direction ou l'emplacement d'une zone ou d'une installation accessible.



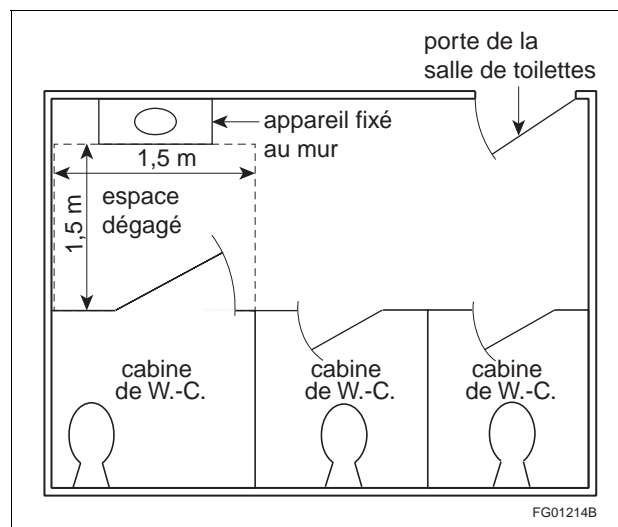
**Figure A-3.8.3.9. 1)-A**  
**Pictogrammes indiquant la direction des installations accessibles**

Le pictogramme international d'accessibilité auditive illustré à la figure A-3.8.3.9. 1)-B signale aux personnes malentendantes l'emplacement des téléphones avec contrôle de volume, des systèmes d'aide à l'audition et des appareils de télécommunication pour les malentendants (ATME).



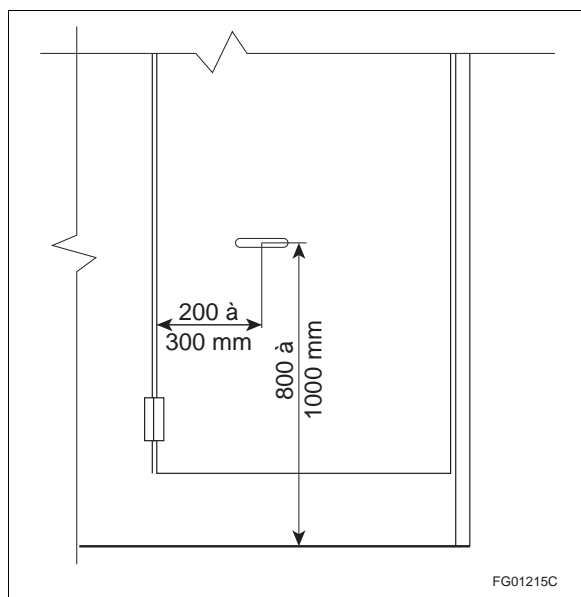
**Figure A-3.8.3.9. 1)-B**  
**Signalisation des appareils d'aide à l'audition et à la communication**

**A-3.8.3.11. 1)c)v) Cabines de W.-C.** Les portes des cabines de W.-C. pour personnes ayant une incapacité physique devraient s'ouvrir vers l'extérieur et, de préférence, contre un mur.

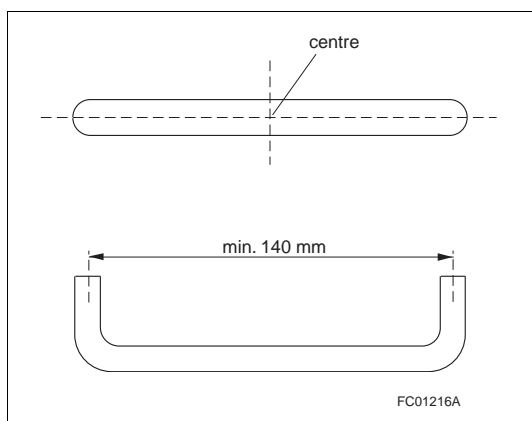


**Figure A-3.8.3.11. 1)c)v)**  
**Cabines de W.-C.**

**A-3.8.3.11. 1)c)vi) Poignées de porte.** Les poignées de porte doivent être en forme de D et posées horizontalement. Le centre auquel il est fait référence correspond à l'intersection des deux axes de la poignée. Le centre de la poignée doit être situé de 200 à 300 mm du côté charnières et de 800 à 1000 mm au-dessus de la surface du revêtement de sol.



**Figure A-3.8.3.11. 1)c)vi)-A**  
**Emplacement de la poignée de porte**



**Figure A-3.8.3.11. 1)c)vi)-B**  
**Détail**

**A-3.8.3.11. 1)e)ii) Barres d'appui additionnelles.** Le concepteur peut, de toute évidence, ne pas s'en tenir aux exigences minimales énoncées dans le CNB et spécifier l'installation de barres d'appui additionnelles ailleurs. Ces barres d'appui additionnelles peuvent se présenter de différentes façons et être installées autrement qu'à l'horizontale.

**A-3.8.3.12. Salles de toilettes universelles.** Un dégagement en face du lavabo, en face et sur un côté du W.-C., est nécessaire pour manoeuvrer un fauteuil roulant. Bien qu'il soit préférable, pour des raisons d'accessibilité, que les portes battantes s'ouvrent vers l'extérieur, il est aussi permis d'installer des portes battantes qui s'ouvrent vers l'intérieur. Le schéma ci-dessous représente un modèle de salle de toilettes conforme à l'article 3.8.3.12.

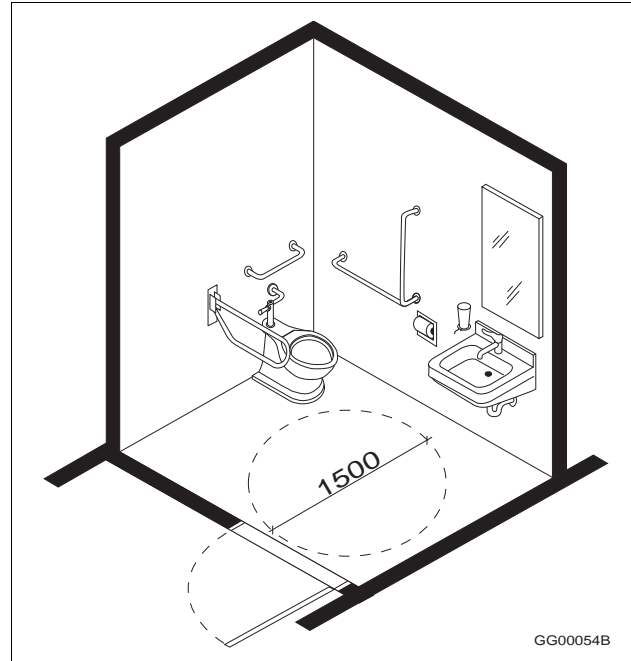


Figure A-3.8.3.12.-A  
Salle de toilettes universelle avec porte battante s'ouvrant vers l'extérieur

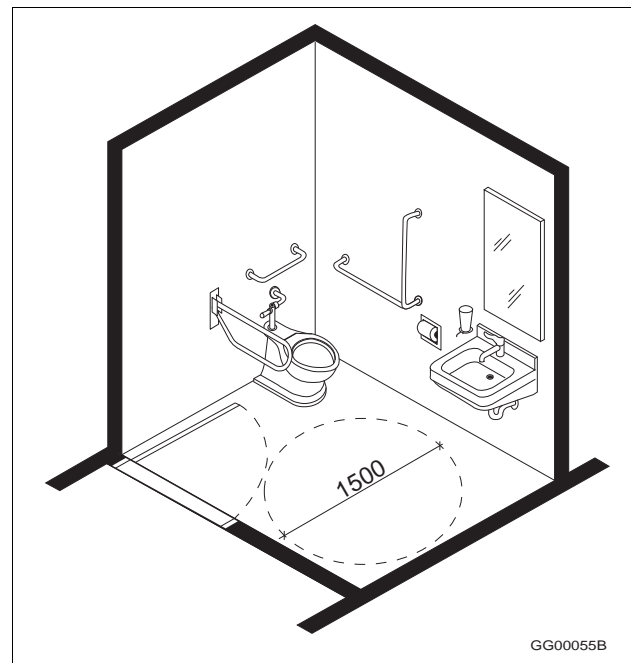
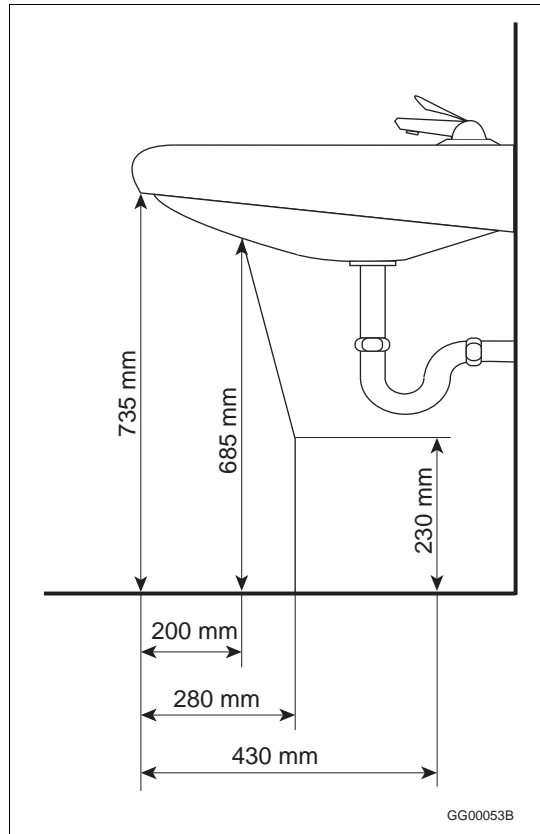


Figure A-3.8.3.12.-B  
Salle de toilettes universelle avec porte battante s'ouvrant vers l'intérieur

**A-3.8.3.13. 1) W.-C.** Les W.-C. fixés au mur ou les modèles fixés au plancher et qui comportent une base étroite sont recommandés, car ils constituent un moindre obstacle.

**A-3.8.3.15. 1)d) Dégagements minimaux sous les lavabos.**



**Figure A-3.8.3.15. 1)d)**  
**Dégagements minimaux sous les lavabos**

**A-3.8.3.15. 1)e) Protection des tuyaux.** Cet alinéa s'applique aux tuyaux d'alimentation et d'évacuation. Le risque de brûlure peut être éliminé en calorifugeant les tuyaux, en limitant la température de l'eau chaude à au plus 45 °C ou en installant les tuyaux dans une enceinte.

**A-3.8.3.15. 1)f) Emplacement des distributeurs de savon.** L'emplacement des accessoires, comme les robinets et les distributeurs de savon, dans une salle de toilettes sans obstacles devrait être établi en tenant compte du fait que les commandes de ces accessoires doivent être directement à la portée d'une personne assise droit devant le lavabo accessible.

**A-3.8.3.16. 1)b) Dégagement à l'entrée d'une cabine de douche.** Un appareil sanitaire, comme un lavabo, peut empiéter sur le dégagement prévu à l'entrée d'une cabine de douche, à condition qu'il n'y ait aucun obstacle pour les repose-pieds du fauteuil roulant. Cependant, un tel lavabo placé du côté du siège de la douche pourrait gêner le mouvement des personnes qui veulent passer directement du fauteuil au siège.

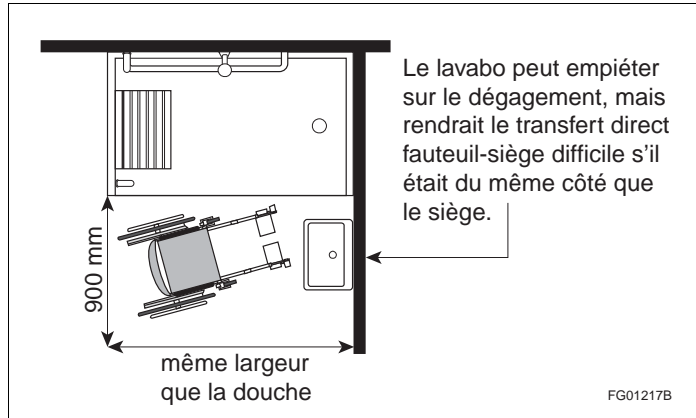


Figure A-3.8.3.16. 1)b)  
Conception d'une cabine de douche

**A-3.8.3.16. 1)f) Barres d'appui.** Une barre en forme de L est exigée sur le mur adjacent au siège. Une barre placée derrière le siège peut être gênante, car elle peut empêcher l'utilisateur de s'appuyer contre le mur; de même, sur le mur opposé au siège, une barre serait trop éloignée pour que l'utilisateur puisse la saisir en position assise. Le siège et la barre doivent pouvoir être utilisés de concert pour permettre à l'utilisateur de changer de position. Pour plus de flexibilité, il est possible d'utiliser une barre d'appui escamotable.

**A-3.8.3.18. Systèmes d'aide à l'audition.** Les systèmes de transmission du son sans fil, y compris les systèmes FM, à infrarouge et à boucle d'induction magnétique améliorent la réception du son pour les personnes ayant une incapacité auditive en arrêtant les bruits de fond indésirables et en produisant une amplification du son qui peut être réglée au niveau le plus confortable par chaque utilisateur. Ces systèmes transmettent un signal qui peut être capté par des récepteurs spéciaux mis à la disposition des personnes ayant une incapacité auditive, qu'elles aient ou non une prothèse auditive. Aucun de ces systèmes ne peut causer d'interférence avec celui d'un autre auditeur.

L'émetteur peut se brancher sur l'amplificateur d'un réseau de communication phonique existant ou être utilisé seul avec des microphones. Le système à boucle d'induction ne peut être utilisé que par des personnes qui se trouvent dans la zone desservie par la boucle. La boucle est assez facile à installer, mais exige une certaine connaissance du système si l'on veut qu'il fonctionne correctement. Les systèmes FM ou à infrarouge peuvent facilement être conçus pour émettre des signaux qui couvrent toute la salle, ce qui évite de limiter les sièges à une section donnée. Les figures qui suivent montrent la configuration générale des deux systèmes. Bien qu'il existe des systèmes portatifs (FM en particulier), ils conviennent mieux pour les petits groupes ou les réunions. En général, le système de sonorisation des églises, des auditoriums, des salles de spectacle et autres lieux de réunion est installé par un technicien du son et fait partie intégrante du système de sonorisation de la salle.

Les systèmes à fiche de branchement individuel (à des sièges spéciaux) ne satisfont pas à cette exigence, sauf si des mesures appropriées sont prises pour répondre aux besoins des personnes portant une prothèse auditive. Le choix du système le plus approprié dépend d'un certain nombre de facteurs qui doivent être pris en compte dont le coût, l'installation et l'entretien, le type de public, la facilité d'utilisation et le besoin d'isolement. Des renseignements sur les concepteurs et les fournisseurs de tels systèmes peuvent être communiqués par des organismes comme la Société canadienne de l'ouïe.

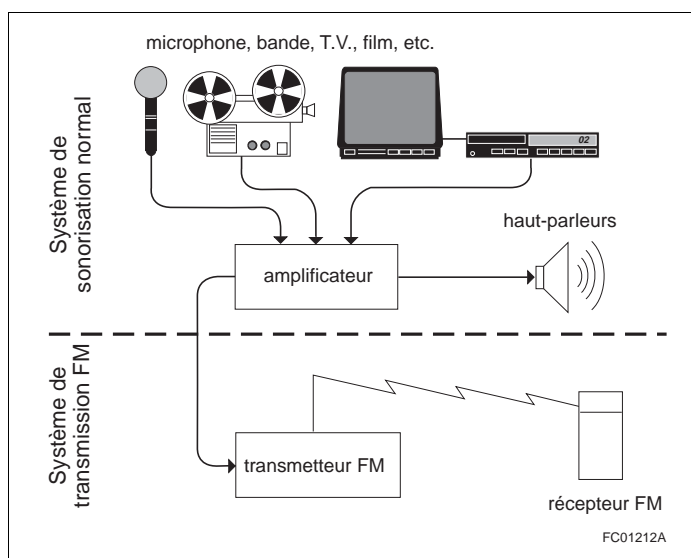


Figure A-3.8.3.18.-A  
Système de transmission du son FM

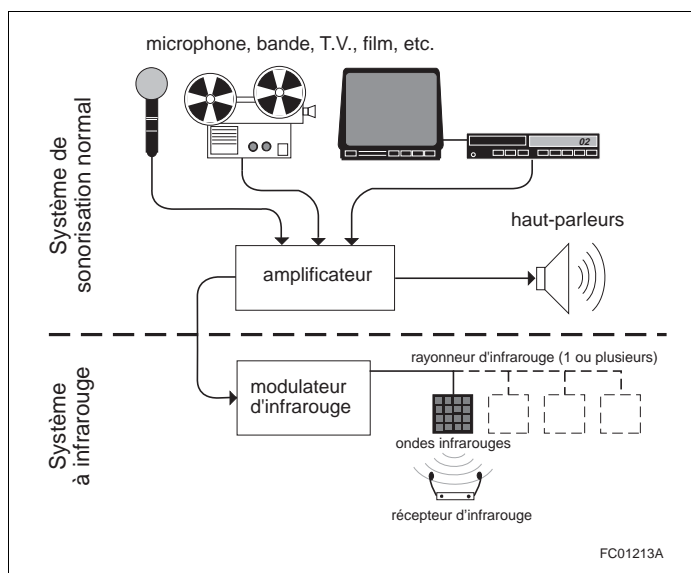
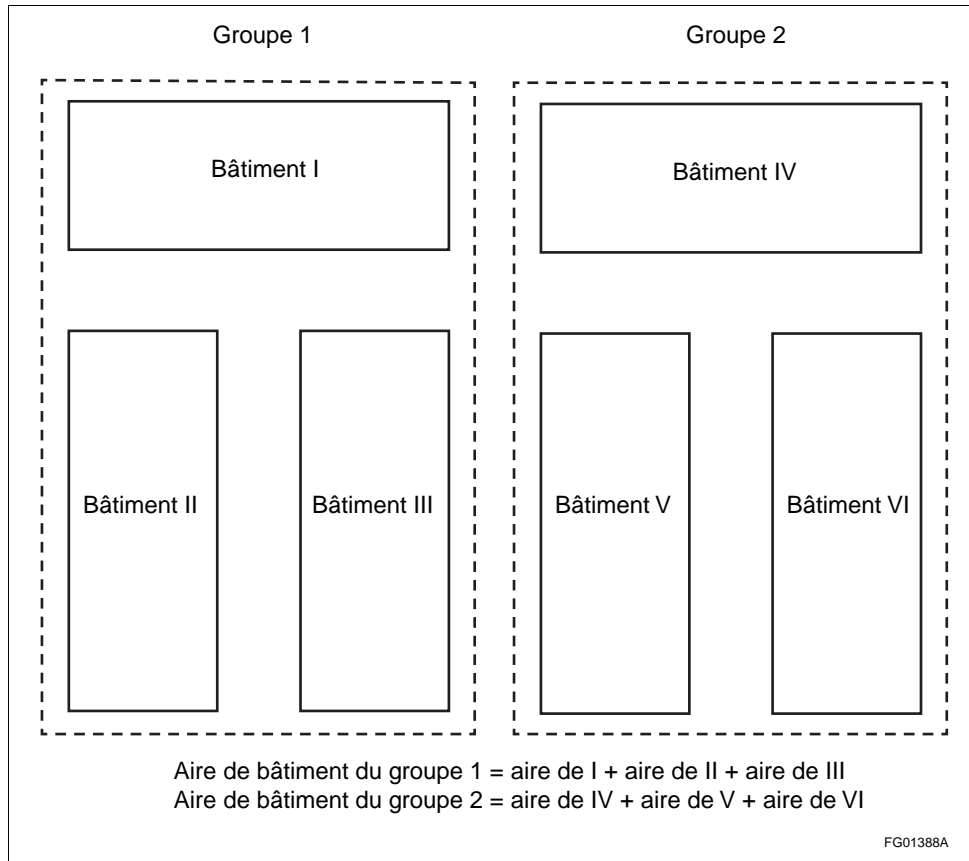


Figure A-3.8.3.18.-B  
Système de transmission du son à infrarouge

**A-3.8.3.20. Comptoirs pour téléphones.** Les étagères et les comptoirs fixés à demeure pour téléphones publics doivent être conçus pour les besoins des personnes utilisant des appareils de télécommunication pour les personnes malentendantes (ATME). Pour ces appareils, il faut une surface horizontale d'au moins 305 mm de profondeur sur 250 mm de largeur et aucune obstruction au-dessus de cette surface sur une hauteur d'au moins 250 mm. Si un téléphone mural ou une autre obstruction empiète sur le dégagement de 250 mm de hauteur, il faut prévoir un espace dégagé de mêmes dimensions d'un côté ou de l'autre de chaque téléphone. Il est recommandé qu'au moins un téléphone soit équipé d'une commande de volume sur le combiné et que le champ magnétique produit soit compatible avec la prise en T d'une prothèse auditive. La partie inférieure de l'étagère ou du comptoir est destinée aux personnes en fauteuil roulant. Le téléphone qui se trouve au-dessus doit donc être à une hauteur telle que toutes les parties du mécanisme de fonctionnement soient à la portée d'une personne en fauteuil roulant.

**A-3.9.2.1. 1) Aire de bâtiment des bâtiments de stockage libre-service.** Le paragraphe 3.9.2.1. 1) permet de traiter un groupe de bâtiments de stockage libre-service comme un bâtiment individuel pour établir les exigences de construction et du nombre de rues auquel le bâtiment fait face en vertu de la sous-section 3.2.2. Il en résulte souvent des exigences de construction plus rigoureuses dans le cas des bâtiments individuels que si les exigences de construction avaient été déterminées d'après l'aire de bâtiment de chaque bâtiment individuel.



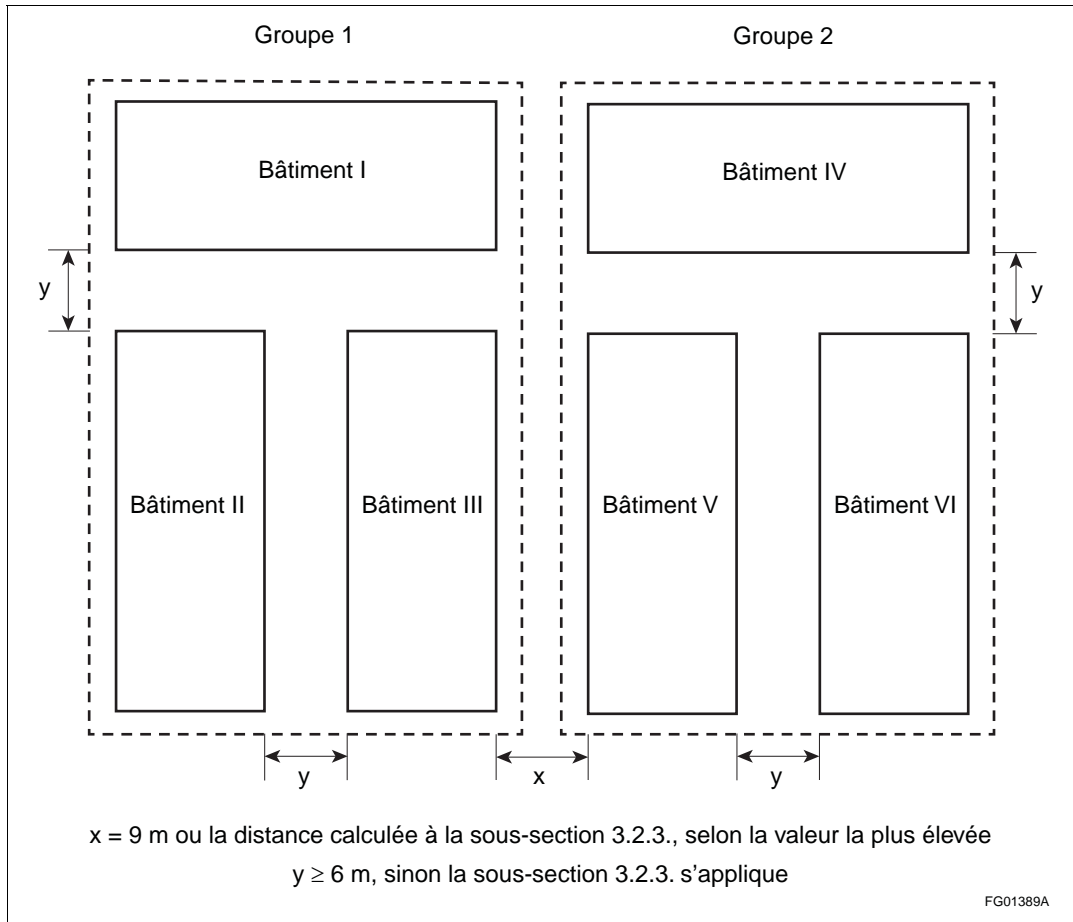
**Figure A-3.9.2.1. 1)**  
**Aire de bâtiment des bâtiments de stockage libre-service**

**A-3.9.2.2. Séparation spatiale entre les bâtiments de stockage libre-service.** Lorsqu'un groupe de bâtiments de stockage libre-service est traité comme un bâtiment individuel, tel que permis au paragraphe 3.9.2.1. 1), les bâtiments du même groupe sont exemptés des exigences de séparation spatiale de la sous-section 3.2.3. pourvu qu'une distance minimale de 6 m soit prévue entre chacun d'eux. Les exigences de la sous-section 3.2.3. doivent s'appliquer dans le cas d'un propriétaire qui souhaiterait réduire la distance entre les bâtiments.

De plus, si plusieurs groupes de bâtiments se trouvent sur une même propriété, la distance entre chaque groupe doit être d'au moins 9 m ou la distance limitative calculée à la sous-section 3.2.3., selon la plus élevée des deux valeurs.

Sous réserve de l'article 3.9.2.2., la sous-section 3.2.3. s'applique à chaque bâtiment d'un groupe de bâtiments.





**Figure A-3.9.2.2.**  
**Séparation spatiale entre les bâtiments de stockage libre-service**

**A-3.9.3.1. 1) Stockage de liquides inflammables ou combustibles.** Consulter la sous-section 4.2.12. de la division B du CNPI pour les exigences relatives au stockage de liquides inflammables ou combustibles dans les unités individuelles de stockage libre-service.

**A-3.9.3.2. 1) Installations sanitaires.** Les propriétés qui contiennent des bâtiments de stockage libre-service peuvent comporter plusieurs bâtiments ou un seul grand bâtiment. Compte tenu du faible nombre de personnes dans les bâtiments de ce type, l'exigence de deux salles de toilettes ne s'applique qu'à un seul bâtiment.



# Partie 4

## Règles de calcul

<b>4.1.</b>	<b>Charges et méthodes de calcul</b>	
4.1.1.	Généralités .....	4-1
4.1.2.	Charges spécifiées et leurs effets ..	4-2
4.1.3.	Calcul aux états limites .....	4-3
4.1.4.	Charge permanente .....	4-7
4.1.5.	Surcharges dues à l'usage .....	4-7
4.1.6.	Charge due à la neige et à la pluie .....	4-14
4.1.7.	Charge due au vent .....	4-29
4.1.8.	Charges et effets dus aux séismes .....	4-47
<b>4.2.</b>	<b>Fondations</b>	
4.2.1.	Généralités .....	4-76
4.2.2.	Reconnaissance du sol, plans et inspection .....	4-77
4.2.3.	Matériaux utilisés pour les fondations .....	4-77
4.2.4.	Exigences relatives à la conception des fondations .....	4-78
4.2.5.	Excavations .....	4-80
4.2.6.	Fondations superficielles .....	4-81
4.2.7.	Fondations profondes .....	4-82
4.2.8.	Fondations spéciales .....	4-83
<b>4.3.</b>	<b>Calcul des structures</b>	
4.3.1.	Bois .....	4-83
4.3.2.	Maçonnerie armée et non armée ..	4-83
4.3.3.	Béton armé, non armé et précontraint .....	4-83
4.3.4.	Acier .....	4-83
4.3.5.	Aluminium .....	4-84
4.3.6.	Verre .....	4-84
<b>4.4.</b>	<b>Exigences de calcul des structures spéciales</b>	
4.4.1.	Structures gonflables .....	4-84
4.4.2.	Structures de stationnement .....	4-84
<b>4.5.</b>	<b>Objectifs et énoncés fonctionnels</b>	
4.5.1.	Objectifs et énoncés fonctionnels .....	4-85
	<b>Notes de la partie 4 .....</b>	<b>4-97</b>



# Partie 4

## Règles de calcul

### Section 4.1. Charges et méthodes de calcul

#### 4.1.1. Généralités

##### 4.1.1.1. Objet

1) L'objet de la présente partie est décrit à la sous-section 1.3.3. de la division A.

##### 4.1.1.2. Termes définis

1) Les termes en italique sont définis à l'article 1.4.1.2. de la division A.

##### 4.1.1.3. Exigences de calcul

1) Les *bâtiments*, leurs éléments structuraux et leurs liaisons, ainsi que les coffrages et les ouvrages provisoires, doivent être calculés de manière à avoir une résistance et une intégrité structurales suffisantes pour supporter effectivement et en toute sécurité les charges, effets des charges et autres sollicitations pouvant être raisonnablement prévus, compte tenu de la durée utile de ces *bâtiments*, et doivent dans tous les cas satisfaire aux exigences de la présente section (voir la note A-4.1.3.3. 1)).

2) Les *bâtiments* et leurs éléments structuraux doivent être calculés en fonction de leur tenue en service, conformément aux articles 4.1.3.4., 4.1.3.5. et 4.1.3.6. (voir la note A-4.1.1.3. 2)).

3) Les éléments structuraux permanents ou provisoires, ainsi que les coffrages et les ouvrages provisoires, ne doivent pas être soumis, pendant la construction, à des charges supérieures aux charges spécifiées, sauf s'il a été prouvé par analyse ou par essai que le supplément d'effort temporaire n'a aucune conséquence nuisible sur eux ou sur tout autre élément.

4) Les ouvrages provisoires, les échafaudages et les coffrages doivent être calculés conformément à la norme :

- a) CSA S269.1, « Falsework for Construction Purposes »;
- b) CAN/CSA-S269.2-M, « Échafaudages »; ou
- c) CAN/CSA-S269.3-M, « Coffrages ».

5) Il faut prendre toutes les précautions nécessaires, à toutes les étapes de la construction, pour empêcher que le *bâtiment* ne soit exposé à des charges pouvant provoquer une détérioration ou une déformation.

##### 4.1.1.4. Dessins de structure et documents connexes

1) Les dessins de structure et les documents connexes doivent être conformes aux exigences pertinentes de la section 2.2. de la division C (voir la sous-section 2.2.4. de la division C).

##### 4.1.1.5. Base de la conception

1) Sous réserve du paragraphe 2), les *bâtiments* et leurs éléments structuraux doivent être calculés conformément aux procédés et aux méthodes de la présente partie.

2) À condition que les calculs soient effectués par une personne compétente dans la méthode choisie et qu'ils garantissent une sécurité et une performance conformes à la partie 4, les *bâtiments* et leurs éléments structuraux visés par la partie 4 qui ne

peuvent être soumis à une analyse faisant appel à une théorie généralement reconnue peuvent être calculés grâce à l'une des méthodes suivantes :

- a) évaluation d'une structure en vraie grandeur ou d'un prototype par un essai de charge; ou
  - b) études analogiques au moyen de modèles réduits.
- (Voir la note A-4.1.1.5. 2.)

## 4.1.2. Charges spécifiées et leurs effets

### 4.1.2.1. Charges et effets

(Voir la note A-4.1.2.1.)

**1)** Sous réserve de l'article 4.1.2.2., le calcul d'un *bâtiment*, de ses éléments structuraux et de ses assemblages doit tenir compte des catégories suivantes de charges, de charges spécifiées et d'effets :

- D ..... charge permanente – charge constante exercée par le poids des composants du *bâtiment*, spécifiée à la sous-section 4.1.4.;
- E ..... charge et effets dus aux séismes – charge peu fréquente causée par les séismes, spécifiée à la sous-section 4.1.8.;
- H ..... charge constante due à la poussée latérale des terres, y compris la *nappe souterraine*;
- L ..... surcharge – charge variable due à l'*usage* prévu (y compris les charges dues aux ponts roulants et à la pression des liquides dans les récipients), spécifiée à la sous-section 4.1.5.;
- L<sub>XC</sub> ..... surcharge excluant les charges dues aux ponts roulants;
- C ..... surcharge due aux ponts roulants, y compris le poids propre;
- C<sub>d</sub> ..... poids propre de tous les ponts roulants positionnés de manière à obtenir un effet maximal;
- C<sub>7</sub> ..... charge due au choc causée par le pare-chocs d'un pont roulant;
- P ..... effets permanents causés par la précontrainte;
- S ..... charge variable due à la neige, y compris la glace et la charge correspondante de pluie, spécifiée à l'article 4.1.6.2., ou à la pluie, spécifiée à l'article 4.1.6.4.;
- T ..... effets imputables aux contractions, aux dilatations ou aux fléchissements provoqués par les variations de température, au retrait, aux variations hygrométriques, au fluage des matériaux constitutifs, au mouvement résultant du tassement différentiel ou à une combinaison de ces facteurs (voir la note A-4.1.2.1. 1)); et
- W ..... charge due au vent – charge variable due au vent, spécifiée à la sous-section 4.1.7.;

où :

- a) les charges désignent les déformations imposées (c'est-à-dire les fléchissements, les déplacements ou les mouvements qui produisent des déformations et des efforts à l'intérieur de la structure), les efforts et les pressions qui s'exercent sur la structure du *bâtiment*;
- b) une charge constante est une charge qui ne varie à peu près pas une fois qu'elle est appliquée sur la structure, sauf au cours de travaux de réfection;
- c) une charge variable est une charge dont l'importance, la direction ou l'emplacement change fréquemment; et
- d) une charge peu fréquente est une charge qui ne s'exerce que rarement et pour une très brève période.

**2)** Au besoin, les valeurs minimales des charges décrites au paragraphe 1), valeurs qui sont précisées aux sous-sections 4.1.4. à 4.1.8., doivent être majorées de manière à tenir compte des effets dynamiques.

**3)** Pour déterminer les charges spécifiées S, W ou E mentionnées aux sous-sections 4.1.6., 4.1.7. et 4.1.8., il faut associer chaque *bâtiment* à une catégorie

de risque basée sur l'*usage* prévu, conformément au tableau 4.1.2.1. (voir la note A-4.1.2.1. 3)).

**Tableau 4.1.2.1.**  
**Catégories de risque des bâtiments**  
Faisant partie intégrante du paragraphe 4.1.2.1. 3)

<i>Usage</i>	Catégorie de risque
Les <i>bâtiments</i> qui, en cas de défaillance, représentent un risque direct ou indirect faible pour la vie humaine, y compris : <ul style="list-style-type: none"> <li>• les <i>bâtiments</i> à faible occupation humaine, pour lesquels on peut démontrer que l'effondrement ne devrait entraîner aucun risque de blessures ou autres conséquences graves;</li> <li>• les petits <i>bâtiments</i> de stockage.</li> </ul>	Faible <sup>(1)</sup>
Tous les <i>bâtiments</i> , sauf ceux qui sont énumérés sous les catégories Faible, Élevé et Protection civile.	Normal
Les <i>bâtiments</i> susceptibles d'être utilisés comme refuge de protection civile, y compris les <i>bâtiments</i> qui sont principalement : <ul style="list-style-type: none"> <li>• des écoles élémentaires, intermédiaires ou secondaires;</li> <li>• des centres communautaires.</li> </ul> Les installations de stockage et de fabrication qui contiennent des produits toxiques, explosifs ou dangereux en quantité suffisante pour représenter un danger pour le public s'ils se libèrent <sup>(1)</sup> .	Élevé
Les <i>bâtiments de protection civile</i> sont des <i>bâtiments</i> où sont fournis des services essentiels en cas de catastrophe, y compris : <ul style="list-style-type: none"> <li>• les hôpitaux, les installations de soins d'urgence et les banques de sang;</li> <li>• les centraux téléphoniques;</li> <li>• les centrales électriques et les sous-stations de distribution électrique;</li> <li>• les centres de contrôle pour le transport par air, par terre et par mer;</li> <li>• les installations publiques de traitement et de stockage d'eau et les stations de pompage;</li> <li>• les installations de traitement des eaux usées et les <i>bâtiments</i> qui remplissent des fonctions de défense nationale critiques; et</li> <li>• les <i>bâtiments</i> qui appartiennent aux catégories suivantes sauf s'ils sont exemptés de cette désignation par l'<i>autorité compétente</i><sup>(2)</sup> :                             <ul style="list-style-type: none"> <li>• les installations d'intervention en cas d'urgence;</li> <li>• les postes de pompiers, les postes de sauvetage et les postes de police, ainsi que les installations qui abritent les véhicules, les aéronefs et les embarcations à ces fins; et</li> <li>• les installations de communications, notamment les stations de radio et de télévision.</li> </ul> </li> </ul>	Protection civile

<sup>(1)</sup> Voir la note A-Tableau 4.1.2.1.

<sup>(2)</sup> Voir la note A-1.4.1.2. 1) de la division A.

**4.1.2.2. Charges non spécifiées**

**1)** S'il y a lieu de croire qu'un *bâtiment* ou un élément structural sera soumis à des charges, *surcharges* ou d'autres effets non mentionnés à l'article 4.1.2.1., il faut en tenir compte dans les calculs en se fondant sur les données disponibles les plus valables.

**4.1.3. Calcul aux états limites**

(Voir la note A-4.1.3.)

**4.1.3.1. Définitions**

- 1)** Les définitions suivantes s'appliquent à la présente sous-section :
- a) état limite : point auquel une structure cesse de remplir la fonction pour laquelle elle a été conçue (les états limites mettant en cause la sécurité sont appelés états limites ultimes [ÉLU] et concernent le dépassement de sa résistance aux charges, le renversement, le glissement et la rupture; les états limites de tenue en service [ÉLTS] se rapportent à l'*usage* prévu du *bâtiment* et concernent les flèches, les vibrations, la déformation permanente et les dommages structuraux locaux comme la fissuration; et les états limites qui représentent la défaillance sous une charge répétitive sont appelés états limites de fatigue);
  - b) charges spécifiées **C, D, E, H, L, P, S, T** et **W** : charges définies à l'article 4.1.2.1.;

- c) charge principale : charge variable ou rare spécifiée qui domine dans une combinaison de charges donnée;
- d) charge d'action concomitante : charge variable spécifiée qui accompagne la charge principale dans une combinaison de charges donnée;
- e) charge de service : charge spécifiée utilisée pour évaluer l'état limite de tenue en service;
- f) coefficient de charge principale : coefficient appliqué à la charge principale dans une combinaison de charges de façon à tenir compte de la variation des charges et de leur répartition ainsi que de l'analyse de leurs effets;
- g) coefficient de charge d'action concomitante : coefficient qui, appliqué à la charge d'action concomitante d'une combinaison de charges, donne l'importance probable d'une charge d'action concomitante agissant en même temps que la charge principale pondérée;
- h) coefficient de risque,  $I$  : coefficient appliqué dans les sous-sections 4.1.6., 4.1.7. et 4.1.8. afin d'obtenir la charge spécifiée et de tenir compte des conséquences d'une défaillance en fonction de l'état limite et de l'usage du bâtiment;
- i) charge pondérée : charge spécifiée multipliée par son coefficient de charge principale ou son coefficient de charge d'action concomitante;
- j) effets : forces, moments, déformations ou vibrations qui agissent sur la structure;
- k) résistance nominale  $R$  : résistance d'un élément, d'un assemblage ou d'une structure, calculée à partir de la géométrie et des caractéristiques particulières des matériaux constitutifs;
- l) coefficient de résistance  $\phi$  : coefficient appliqué à des caractéristiques particulières d'un matériau ou à la résistance d'un élément, d'un assemblage ou d'une structure, et qui, pour l'état limite en cause, tient compte de la variation possible des caractéristiques et des dimensions d'un matériau, de la qualité d'exécution et du type de défaillance des matériaux ainsi que de la marge d'erreur dans la prévision de leur résistance; et
- m) résistance pondérée  $\phi R$  : produit de la résistance nominale par le coefficient de résistance approprié.

#### 4.1.3.2. Résistance et stabilité

**1)** Les *bâtiments* et leurs éléments structuraux doivent être calculés de façon à offrir une résistance et une stabilité telles que leur résistance pondérée,  $\phi R$ , soit égale ou supérieure à l'effet des charges pondérées, cet effet devant être déterminé conformément au paragraphe 4.1.3.2. 2).

**2)** Sous réserve du paragraphe 3), l'effet des charges pondérées pour un *bâtiment* ou un composant structural doit être déterminé en conformité avec les exigences du présent article et les combinaisons de charges suivantes, la combinaison applicable étant celle qui produit l'effet le plus critique :

- a) pour les conditions ne comprenant pas de charges dues aux ponts roulants, les combinaisons de charges indiquées au tableau 4.1.3.2.-A; et
- b) pour les conditions comprenant des charges dues aux ponts roulants, les combinaisons de charges indiquées au tableau 4.1.3.2.-B.

(Voir la note A-4.1.3.2. 2)).

**3)** Les autres combinaisons de charges qui doivent aussi être considérées sont les charges principales qui agissent avec les charges d'action concomitantes dont la valeur à retenir est zéro.

**4)** Si les effets dus à la poussée latérale des terres,  $H$ , aux entraves liées aux précontraintes,  $P$ , et aux déformations imposées,  $T$ , nuisent à la sécurité de la structure, ces effets doivent être pris en compte dans les calculs et des coefficients de charge de 1,5, 1,0 et 1,25 doivent être attribués respectivement à  $H$ ,  $P$  et  $T$  (voir la note A-4.1.3.2. 4)).

**5)** Sous réserve du paragraphe 4.1.8.16. 2), il faut utiliser la *charge permanente* pondérée contraire,  $0,9D$ , dans les combinaisons de charges 2, 3 et 4 et la charge pondérée contraire,  $1,0D$ , dans la combinaison de charges 5 du tableau 4.1.3.2.-A, et la *charge permanente* pondérée contraire,  $0,9D$ , dans les combinaisons de charges 1 à 5 ainsi que la charge pondérée contraire,  $1,0D$ , dans la combinaison de charges 6 du



tableau 4.1.3.2.-B, lorsque la *charge permanente* permet de résister au renversement, au soulèvement, au glissement ou à une défaillance due à une contrainte alternée et afin de déterminer les exigences relatives aux ancrages ainsi que la résistance pondérée des éléments (voir la note A-4.1.3.2. 5)).

**Tableau 4.1.3.2.-A**  
**Combinaisons de charges sans les charges dues aux ponts roulants aux fins du calcul aux états limites ultimes**  
 Faisant partie intégrante des paragraphes 4.1.3.2. 2) et 5) à 10)

Condition	Combinaison de charges <sup>(1)</sup>	
	Charges principales	Charges d'action concomitantes
1	1,4D <sup>(2)</sup>	—
2	(1,25D <sup>(3)</sup> ou 0,9D <sup>(4)</sup> ) + 1,5L <sup>(5)</sup>	1,0S <sup>(6)</sup> ou 0,4W
3	(1,25D <sup>(3)</sup> ou 0,9D <sup>(4)</sup> ) + 1,5S	1,0L <sup>(6)(7)</sup> ou 0,4W
4	(1,25D <sup>(3)</sup> ou 0,9D <sup>(4)</sup> ) + 1,4W	0,5L <sup>(7)</sup> ou 0,5S
5	1,0D <sup>(4)</sup> + 1,0E <sup>(8)</sup>	0,5L <sup>(6)(7)</sup> + 0,25S <sup>(6)</sup>

- (1) Voir les paragraphes 4.1.3.2. 2), 3) et 4).
- (2) Voir le paragraphe 4.1.3.2. 9).
- (3) Voir le paragraphe 4.1.3.2. 8).
- (4) Voir le paragraphe 4.1.3.2. 5).
- (5) Voir le paragraphe 4.1.3.2. 6).
- (6) Voir l'article 4.1.5.5.
- (7) Voir le paragraphe 4.1.3.2. 7).
- (8) Voir le paragraphe 4.1.3.2. 10).

**Tableau 4.1.3.2.-B**  
**Combinaison de charges avec les charges dues aux ponts roulants aux fins du calcul aux états limites**  
 Faisant partie intégrante des paragraphes 4.1.3.2. 2), 5) à 8), et 10)

Condition	Combinaison de charges <sup>(1)</sup>	
	Charges principales	Charges d'action concomitantes
1	(1,25D <sup>(2)</sup> ou 0,9D <sup>(3)</sup> ) + (1,5C + 1,0L <sub>XC</sub> )	1,0S <sup>(4)</sup> ou 0,4W
2	(1,25D <sup>(2)</sup> ou 0,9D <sup>(3)</sup> ) + (1,5L <sub>XC</sub> <sup>(5)</sup> + 1,0C)	1,0S <sup>(4)</sup> ou 0,4W
3	(1,25D <sup>(2)</sup> ou 0,9D <sup>(3)</sup> ) + 1,5S	(1,0C + 1,0L <sub>XC</sub> <sup>(4)(6)</sup> )
4	(1,25D <sup>(2)</sup> ou 0,9D <sup>(3)</sup> ) + 1,4W	(1,0C <sup>(7)</sup> + 0,5L <sub>XC</sub> <sup>(4)(6)</sup> )
5	(1,25D <sup>(2)</sup> ou 0,9D <sup>(3)</sup> ) + C <sub>7</sub>	—
6	1,0D <sup>(3)</sup> + 1,0E <sup>(8)</sup>	1,0C <sub>d</sub> + 0,5L <sub>XC</sub> <sup>(4)(6)</sup> + 0,25S <sup>(4)</sup>

- (1) Voir les paragraphes 4.1.3.2. 2), 3) et 4).
- (2) Voir le paragraphe 4.1.3.2. 8).
- (3) Voir le paragraphe 4.1.3.2. 5).
- (4) Voir l'article 4.1.5.5.
- (5) Voir le paragraphe 4.1.3.2. 6).
- (6) Voir le paragraphe 4.1.3.2. 7).
- (7) Il n'est pas nécessaire de combiner les poussées latérales dues aux ponts roulants avec les pleines charges dues au vent.
- (8) Voir le paragraphe 4.1.3.2. 10).

**6)** Le coefficient de charge principale 1,5 attribué aux *surcharges L* dans le tableau 4.1.3.2.-A et L<sub>XC</sub> dans le tableau 4.1.3.2.-B peut être réduit à 1,25 pour les liquides contenus dans des réservoirs.

**7)** Le coefficient de charge d'action concomitante pour les *surcharges L* dans le tableau 4.1.3.2.-A et L<sub>XC</sub> dans le tableau 4.1.3.2.-B doit être majoré de 0,5 pour les aires d'entreposage ainsi que pour les aires réservées à l'équipement et les *locaux techniques* du tableau 4.1.5.3.

**8)** Sous réserve du paragraphe 9), dans les tableaux 4.1.3.2.-A et 4.1.3.2.-B, la valeur du coefficient de charge 1,25 pour la charge permanente **D** pour le sol, la terre superposée, les plantes et les arbres doit être majorée à 1,5, sauf si la profondeur du sol dépasse 1,2 m, ce coefficient pouvant alors être ramené à  $1 + 0,6/h_s$ , sans toutefois être inférieur à 1,25, où  $h_s$  est la profondeur du sol, en mètres, supportée par la structure.

**9)** Un coefficient de charge principale de 1,5 doit être appliqué au poids du sol saturé utilisé pour la combinaison de charges 1 du tableau 4.1.3.2.-A.

**10)** Les charges dues aux séismes, **E**, dans la combinaison de charges 5 du tableau 4.1.3.2.-A et dans la combinaison de charges 6 du tableau 4.1.3.2.-B comprennent la poussée horizontale des terres due aux séismes calculée conformément au paragraphe 4.1.8.16. 7).

**11)** Il faut s'assurer que l'ensemble de la structure demeure suffisamment stable et que ses éléments résistent au flambement latéral, à la torsion et à l'effort tranchant.

**12)** Les effets d'oscillation causés par les charges verticales qui agissent sur la structure une fois qu'elle est déformée doivent être pris en compte dans les calculs des bâtiments et de leurs éléments structuraux.

#### 4.1.3.3. Fatigue

**1)** Il faut vérifier, pour les bâtiments et leurs éléments structuraux, y compris leurs liaisons, si des défaillances liées à la fatigue se produisent sous l'effet des charges cycliques selon les normes mentionnées à la section 4.3. (voir la note A-4.1.3.3. 1)).

**2)** Si les effets de vibration, comme la résonance et la fatigue provenant du fonctionnement des machines et de l'équipement, risquent d'être importants, un calcul dynamique doit être effectué (voir la note A-4.1.3.3. 2)).

#### 4.1.3.4. Tenue en service

**1)** Il faut vérifier, pour les bâtiments et leurs éléments structuraux, les états limites de tenue en service définis à l'alinéa 4.1.3.1. 1)a) sous l'effet des charges de service appliquées aux critères de tenue en service indiqués ou recommandés dans les articles 4.1.3.5. et 4.1.3.6. ainsi que dans les normes mentionnées à la section 4.3. (voir la note A-4.1.3.4. 1)).

#### 4.1.3.5. Déformation

**1)** Il faut dimensionner les éléments structuraux pour limiter les problèmes de tenue en service causés par la déformation :

- a) compte tenu de l'utilisation prévue du bâtiment ou des éléments;
- b) de manière à restreindre les dommages aux éléments non structuraux en matériaux dont les caractéristiques physiques sont connues au moment de la conception;
- c) de manière à restreindre les dommages à la structure proprement dite; et
- d) en tenant compte du fluage, du retrait, des variations de température et des précontraintes.

(Voir la note A-4.1.3.5. 1).)

**2)** Il faut s'assurer que la déformation latérale du bâtiment causée par les charges de service dues au vent et à la pesanteur ne cause pas de dommages aux éléments structuraux et aux éléments non structuraux connus au moment de la conception.

**3)** Sous réserve du paragraphe 4), le glissement total à chaque étage, causé par les charges de service dues au vent et à la pesanteur, ne doit pas dépasser 1/500 de la hauteur de l'étage, sauf si d'autres limites de glissement sont précisées dans les normes de calcul auxquelles renvoie la section 4.3. (voir la note A-4.1.3.5. 3)).

**4)** Les limites exigées au paragraphe 3) ne s'appliquent pas aux bâtiments ou hangars industriels pour lesquels il a été prouvé par expérience qu'un déplacement plus grand ne compromettra pas la résistance et la fonction du bâtiment.

**5)** La structure du bâtiment doit être calculée en fonction de la déformation latérale due à **E**, conformément à l'article 4.1.8.13.

**4.1.3.6. Vibrations**

**1)** Si un plancher est susceptible de vibrer, il doit être conçu de manière à ce que les vibrations ne soient pas préjudiciables à l'*usage* prévu du *bâtiment* (voir la note A-4.1.3.6. 1)).

**2)** Si la fréquence de vibration fondamentale d'une structure d'un *établissement de réunion* utilisé pour des activités rythmiques comme la danse, les concerts ou la gymnastique est inférieure à 6 Hz, les effets de la résonance doivent être analysés au moyen d'un calcul dynamique (voir la note A-4.1.3.6. 2)).

**3)** Si un *bâtiment* est susceptible de subir des vibrations latérales sous l'effet des charges dues au vent, il doit être conçu conformément à l'article 4.1.7.1. de manière à ce que les vibrations ne soient pas préjudiciables à l'*usage* prévu du *bâtiment* (voir la note A-4.1.3.6. 3)).

**4.1.4. Charge permanente****4.1.4.1. Charge permanente**

**1)** La *charge permanente* spécifiée pour un élément structural comprend :

- a) le poids propre de l'élément;
- b) le poids de tous les matériaux de construction incorporés au *bâtiment* et destinés à être supportés de façon permanente par l'élément;
- c) le poids des *cloisons*;
- d) le poids de l'équipement permanent; et
- e) les charges verticales dues à la terre, aux plantes et aux arbres.

**2)** Sous réserve du paragraphe 5), il faut tenir compte du poids des *cloisons* prévues aux plans et du poids des *cloisons* amovibles.

**3)** Le poids des *cloisons* mentionnées au paragraphe 2) doit être calculé d'après le poids connu ou prévu des *cloisons* placées dans toutes les positions probables, et doit être d'au moins 1 kPa réparti sur la surface en cause.

**4)** Les charges dues aux *cloisons* et utilisées dans les calculs doivent être indiquées sur les plans conformément à l'alinéa 2.2.4.3. 1)d) de la division C.

**5)** Dans les cas où la *charge permanente* de la *cloison* équilibre une autre charge, les charges prévues aux paragraphes 2) et 3) doivent être exclues des calculs.

**6)** Dans les cas où la *charge permanente* due au *sol*, à la terre superposée, aux plantes et aux arbres équilibre une autre charge, elle doit être exclue des calculs, sauf dans le cas de structures où la *charge permanente* du *sol* fait partie du système de résistance aux charges (voir la note A-4.1.4.1. 6)).

**4.1.5. Surcharges dues à l'usage****4.1.5.1. Planchers et toits**

**1)** Sous réserve du paragraphe 2), la *surcharge* spécifiée sur une surface de plancher ou de toit dépend de l'*usage* prévu et doit être au moins égale à la *surcharge* qui produit l'effet le plus critique, soit celle qui est calculée selon la méthode des *surcharges* uniformément réparties mentionnée à l'article 4.1.5.3., soit celle qui est calculée selon la méthode des *surcharges* dues à l'*usage* prévu, soit celle qui est calculée selon la méthode des *surcharges* concentrées de l'article 4.1.5.9. (voir la note A-4.1.5.1. 1)).

**2)** Dans le cas des *bâtiments* de la catégorie risque faible présentés au tableau 4.1.2.1., un coefficient de 0,8 peut être appliqué à la *surcharge*.

**4.1.5.2. Utilisation non prévue**

**1)** Sous réserve du paragraphe 2), si l'utilisation d'une surface de plancher ou de toit n'est pas mentionnée à l'article 4.1.5.3., les *surcharges* spécifiées dues à l'*usage* de cette surface doivent être déterminées par l'analyse des *surcharges* résultant du poids normalement prévu pour :

- a) les occupants;

- b) l'équipement et l'ameublement; et
- c) les stocks.

2) Dans le cas des *bâtiments* de la catégorie risque faible présentés au tableau 4.1.2.1., un coefficient de 0,8 peut être appliqué à la *surcharge*.

#### 4.1.5.3. Surcharge totale et surcharge partielle

1) La *surcharge* uniformément répartie et, le cas échéant, réduite selon l'article 4.1.5.8., doit être au moins égale à la valeur correspondante indiquée au tableau 4.1.5.3., et appliquée soit à toute la surface, de manière uniforme, soit à une partie quelconque de la surface, selon la valeur qui produit l'effet le plus critique dans les éléments en cause.

**Tableau 4.1.5.3.**  
**Surcharges réparties uniformément sur une surface de plancher ou de toit**  
 Faisant partie intégrante du paragraphe 4.1.5.3. 1)

Utilisation de la surface	Charge min. spécifiée, en kPa
Aires de stockage	4,8 <sup>(1)</sup>
Aires résidentielles (désignées à l'article 1.3.3.2. de la division A)	
Chambres et pièces de séjour dans les immeubles d'appartements, les hôtels, motels, internats et collèges	1,9
Aires résidentielles (désignées à l'article 1.3.3.3. de la division A)	
Autres aires que les chambres	1,9
Chambres	1,9
Escaliers intérieurs des <i>logements</i>	1,9
Aires réservées à l'équipement et <i>locaux techniques</i>	
Chambres de transformateurs	
Installations de ventilation ou de conditionnement d'air	
Installations mécaniques (sauf ascenseurs et monte-charges)	3,6 <sup>(1)</sup>
Salles des génératrices	
Salles des machines	
Salles des pompes	
Balcons	
Extérieurs	4,8
Intérieurs où peuvent se réunir des spectateurs <sup>(2)</sup>	4,8
Intérieurs sauf ceux mentionnés ci-dessus	<sup>(3)</sup>
Bibliothèques	
Salles de lecture et d'étude	2,9
Salles de rayonnage	7,2
Bureaux (sauf les salles d'entreposage des dossiers et les salles d'ordinateur)	
Au <i>premier étage</i> et au <i>sous-sol</i>	4,8
Aux <i>étages</i> au-dessus du <i>premier étage</i>	2,4
Chambres de patients	1,9
Combles <sup>(2)</sup>	
Accessibles par un escalier ( <i>habitations</i> seulement)	1,4
Dont l'accès limité ne permet pas le stockage de matériaux ou d'équipement	0,5



Tableau 4.1.5.3. (suite)

Utilisation de la surface	Charge min. spécifiée, en kPa
Locaux de récréation ne servant pas à des réunions Salles de billard Salles de quilles	3,6
<i>Mezzanines</i> Où peuvent se réunir des spectateurs <sup>(2)</sup> Sauf celles mentionnées ci-dessus	4,8 (3)
Passerelles	4,8
Salles de toilettes	2,4
Salles d'opération et laboratoires	3,6
Toits	1,0 <sup>(2)(4)</sup>
Trottoirs et voies d'accès privées pour automobiles, au-dessus d'un <i>sous-sol</i> ou d'un espace à découvert	12,0 <sup>(2)(4)</sup>
Usines	6,0 <sup>(1)</sup>

(1) Voir le paragraphe 4.1.5.1. 1)

(2) Voir la note A-Tableau 4.1.5.3.

(3) Voir l'article 4.1.5.4.

(4) Voir l'article 4.1.5.5.

(5) Voir l'article 4.1.5.6.

#### 4.1.5.4. Usages desservis

**1)** À condition qu'elles ne soient pas utilisées comme aires de spectacle, les aires suivantes doivent être calculées pour résister au moins à la charge prévue pour les usages qu'elles desservent :

- a) les corridors, halls et allées de 1200 mm de largeur ou moins;
- b) tous les corridors des aires résidentielles des *étages* au-dessus du *premier étage* dans les immeubles d'appartements, les hôtels et les motels; et
- c) les balcons intérieurs et les *mezzanines*.

#### 4.1.5.5. Aires extérieures

(Voir la note A-4.1.5.5.)

**1)** Les aires extérieures accessibles aux véhicules doivent être calculées selon les charges prévues pour leur utilisation, y compris le poids du matériel de lutte contre l'incendie, et ces valeurs ne doivent pas être inférieures aux charges dues à la neige et à la pluie données à la sous-section 4.1.6.

**2)** Sous réserve des paragraphes 3) et 4), les toits doivent être calculés pour résister à la *surcharge* uniformément répartie mentionnée au tableau 4.1.5.3., aux *surcharges* concentrées indiquées au tableau 4.1.5.9., ou à la charge due à la neige et à la pluie mentionnée à la sous-section 4.1.6., en retenant l'effet le plus critique pour les éléments structuraux à calculer.

**3)** Les aires extérieures accessibles aux piétons mais non aux véhicules doivent être calculées selon les charges prévues en fonction de leur utilisation et ces valeurs ne doivent pas être inférieures à la plus grande des charges suivantes :

- a) à la *surcharge* mentionnée pour les lieux de réunion au tableau 4.1.5.3.; ou
- b) aux charges dues à la neige et à la pluie mentionnées à la sous-section 4.1.6.

**4)** Les toits servant au stationnement de véhicules doivent être calculés pour résister aux *surcharges* uniformément réparties indiquées au tableau 4.1.5.3., aux *surcharges* concentrées indiquées au tableau 4.1.5.9. ou à la charge due à la neige, en retenant l'effet le plus critique pour les éléments structuraux à calculer.

**4.1.5.6. Salles à manger**

1) Il est permis de réduire à 2,4 kPa la *surcharge* minimale indiquée au tableau 4.1.5.3. pour les salles à manger des *bâtiments* qui doivent être converties pour servir des repas, à condition que l'*aire de plancher* ne soit pas supérieure à 100 m<sup>2</sup> et que la salle à manger ne soit pas utilisée à d'autres fins, y compris la danse.

**4.1.5.7. Usages mixtes**

1) Si une surface de plancher ou de toit est destinée à plusieurs *usages* à des moments différents, la valeur de la *surcharge* à considérer est celle de l'utilisation prévue pour laquelle la valeur donnée au tableau 4.1.5.3. est la plus élevée.

**4.1.5.8. Surface tributaire**

(Voir la note A-4.1.5.8.)

1) Il ne doit y avoir aucune réduction de surface tributaire pour une aire utilisée comme *établissement de réunion* et conçue pour une *surcharge* inférieure à 4,8 kPa et pour les toits conçus en fonction de la *surcharge* minimale mentionnée au tableau 4.1.5.3.

2) Si une surface tributaire d'un plancher ou d'un toit, ou d'une combinaison des deux, mesure plus de 80 m<sup>2</sup> et si ce plancher ou ce toit est utilisé comme *établissement de réunion* et a une *surcharge* prévue d'au moins 4,8 kPa, ou sert à l'entreposage, à la fabrication, à la vente au détail, au stationnement de véhicules, ou est utilisé comme passerelle, la *surcharge* prévue due à l'*usage* a la valeur spécifiée à l'article 4.1.5.3. multipliée par :

$$0,5 + \sqrt{20/A}$$

où A est la surface tributaire exprimée en mètres carrés pour ce type d'*usage*.

3) Si une surface tributaire d'un plancher ou d'un toit, ou d'une combinaison des deux, mesure plus de 20 m<sup>2</sup> et si ce plancher ou ce toit sert à un autre *usage* que ceux mentionnés aux paragraphes 1) et 2), la *surcharge* prévue due à l'*usage* a la valeur spécifiée à l'article 4.1.5.3. multipliée par :

$$0,3 + \sqrt{9,8/B}$$

où B est la surface tributaire exprimée en mètres carrés pour ce type d'*usage*.

4) Si la *surcharge* spécifiée d'un plancher est réduite conformément aux paragraphes 2) ou 3), il faut indiquer sur les dessins de la structure qu'un coefficient de réduction de *surcharge* a été appliqué à la surface tributaire.

**4.1.5.9. Surcharges concentrées**

1) Dans le cas de *surcharges* concentrées résultant de l'utilisation d'une surface de plancher ou de toit, la *surcharge* prévue ne doit pas être inférieure aux valeurs du tableau 4.1.5.9. en considérant qu'elle s'applique sur la surface mentionnée soumise à la charge, et qu'elle s'exerce à l'endroit où elle produit un effet maximal; toutefois, pour les *usages* non mentionnés au tableau 4.1.5.9., la *surcharge* concentrée doit être déterminée conformément à l'article 4.1.5.2.

**Tableau 4.1.5.9.**  
**Surcharges concentrées spécifiées sur une surface de plancher ou de toit**  
 Faisant partie intégrante du paragraphe 4.1.5.9. 1)

Utilisation de la surface	Surcharge min. concentrée, en kN	Surface soumise à la charge, mm x mm
Surfaces de toit	1,3	200 x 200
Planchers de salles de classe	4,5	750 x 750
Planchers de bureaux, de <i>bâtiments</i> industriels, de salles d'hôpital et de <i>scènes</i>	9,0	750 x 750
Planchers et surfaces supportant des véhicules d'un poids brut d'au plus 4000 kg	18	120 x 120
Planchers et surfaces supportant des véhicules d'un poids brut supérieur à 4000 kg mais d'au plus 9000 kg	36	120 x 120
Planchers et surfaces supportant des véhicules d'un poids brut supérieur à 9000 kg	54 <sup>(1)</sup>	250 x 600 <sup>(1)</sup>
Trottoirs et voies d'accès privées pour automobiles, au-dessus d'un <i>sous-sol</i> ou d'un espace à découvert	54 <sup>(1)</sup>	250 x 600 <sup>(1)</sup>

(1) Voir la note A-Tableau 4.1.5.9.

#### **4.1.5.10. Mouvement latéral dans les établissements de réunion**

**1)** Le plancher et les autres éléments structuraux qui supportent les sièges fixes dans les *bâtiments* classifiés comme *établissements de réunion* et destinés à recevoir de grands rassemblements de personnes, comme les tribunes, les stades ou les balcons des *salles de spectacle*, doivent être calculés pour résister à des forces horizontales d'au moins 0,3 kN par mètre de longueur de sièges et agissant parallèlement à chaque rangée de sièges et d'au moins 0,15 kN par mètre de longueur de sièges et agissant perpendiculairement à chaque rangée en supposant que ces forces s'exercent indépendamment l'une de l'autre.

#### **4.1.5.11. Structures portantes de ponts roulants et chocs des machines et de l'équipement**

(Voir la note A-4.1.5.11.)

**1)** La *surcharge* minimale pour l'équipement, les machines ou autres objets qui peuvent produire un choc doit être égale à la somme du poids de l'équipement ou des machines et de la force de levage maximale et doit être multipliée par le coefficient approprié du tableau 4.1.5.11.

**2)** Les structures portantes de ponts roulants doivent être conçues pour résister aux combinaisons de charges appropriées énumérées à l'article 4.1.3.2.

**3)** La structure des ponts roulants doit être conçue pour résister à une force horizontale appliquée perpendiculairement au sommet des rails et égale à au moins 20 % de la somme des charges levées et du poids du chariot (à l'exclusion du reste du pont roulant).

**4)** La force décrite au paragraphe 3) doit être également répartie de chaque côté de la voie du roulement et il est admis qu'elle peut s'exercer dans un sens ou dans l'autre.

**5)** La structure des ponts roulants doit être conçue pour résister à une force horizontale appliquée parallèlement au sommet des rails et égale à au moins 10 % de la charge maximale transmise par les roues du chariot.



**Tableau 4.1.5.11.**  
**Coefficient de calcul des surcharges dues aux chocs**  
Faisant partie intégrante du paragraphe 4.1.5.11. 1)

Origine des chocs	Coefficient
Ponts roulants à cabine de commande ou télécommandés	1,25
Ponts roulants à boîtier de commande suspendu ou non motorisés	1,10
Ascenseurs et monte-charges	(1)
Supports de machines légères actionnées par moteur ou par arbre de transmission	1,20
Supports de machines à mouvement alternatif (ex. compresseurs)	1,50
Supports d'un groupe moteur (ex. moteurs à piston)	1,50

(1) Voir la norme ASME A17.1/CSA B44, « Code de sécurité sur les ascenseurs, les monte-charges et les escaliers mécaniques ».

**4.1.5.12. Bancs-gradins**

**1)** Les bancs-gradins doivent être calculés en fonction d'une *surcharge* uniformément répartie de 1,75 kN par mètre linéaire ou d'une charge concentrée de 2,2 kN répartie sur une longueur de 0,75 m, en retenant la valeur qui produit l'effet le plus critique sur les éléments *porteurs*.

**2)** Le responsable du montage doit vérifier les bancs-gradins afin de s'assurer que tous les éléments structuraux, y compris le contreventement, ont été installés.

**3)** Les bancs-gradins télescopiques doivent être dotés de dispositifs de verrouillage pour assurer leur stabilité en cours d'utilisation.

**4.1.5.13. Héliports**

**1)** Les toitures-terrasses prévues pour l'atterrissage des hélicoptères doivent être réalisées conformément aux exigences relatives aux héliports du « Règlement de l'aviation canadien – Partie III ».

**4.1.5.14. Garde-corps et mains courantes**

(Voir la note A-4.1.5.14. et 4.1.5.15. 1).)

**1)** La charge spécifiée minimale appliquée horizontalement, vers l'extérieur ou l'intérieur, à la hauteur minimale requise d'un *garde-corps* exigé est de :

- a) 3,0 kN/m pour les tribunes ouvertes sans sièges fixes et pour les *moyens d'évacuation* des tribunes, des stades, des bancs-gradins et des arénas;
- b) 1,0 kN concentrée à n'importe quel point du *garde-corps* des passerelles d'accès aux plates-formes d'équipement, des escaliers contigus et les autres endroits similaires où il est peu probable que des personnes se rassemblent en grand nombre, de façon à produire l'effet le plus critique; et
- c) 0,75 kN/m ou 1,0 kN concentrée à n'importe quel point du *garde-corps* de façon à produire l'effet le plus critique, selon le cas qui s'applique aux endroits autres que ceux décrits aux alinéas a) et b).

**2)** La charge spécifiée minimale appliquée horizontalement vers l'intérieur à la hauteur minimale requise d'un *garde-corps* exigé correspond à la moitié de la charge spécifiée au paragraphe 1).

**3)** Les éléments constitutifs des *garde-corps*, y compris les panneaux pleins et les lattes verticales, doivent être conçus pour résister à une charge de 0,5 kN, s'exerçant vers l'extérieur sur un carré de 100 mm de côté, à n'importe quel point de l'élément ou des éléments où elle produit un effet maximal.

**4)** La grandeur de l'ouverture entre deux éléments verticaux adjacents quelconques d'un *garde-corps* ne doit pas dépasser les limites prescrites à la partie 3 lorsque chacun de ces éléments est soumis à une *surcharge* spécifiée de 0,1 kN appliquée en sens opposé dans la direction en plan du *garde-corps* de façon à produire l'effet le plus critique.

5) Il n'est pas obligatoire de considérer que les charges mentionnées au paragraphe 3) agissent en même temps que celles qui sont mentionnées aux paragraphes 1), 2) et 6).

6) La charge spécifiée minimale appliquée verticalement à la partie supérieure de tout *garde-corps* exigé est de 1,5 kN/m et il n'est pas obligatoire de considérer que cette charge agit en même temps que la charge horizontale qui est mentionnée au paragraphe 1).

7) Les mains courantes et leurs supports doivent être conçus et construits pour résister aux charges suivantes, qui ne doivent pas être considérées comme agissant en même temps :

- a) une charge concentrée d'au moins 0,9 kN appliquée en n'importe quel point et dans n'importe quelle direction, pour toutes les mains courantes; et
- b) une charge uniforme d'au moins 0,7 kN/m appliquée dans n'importe quelle direction, pour les mains courantes qui ne sont pas situées à l'intérieur d'un *logement*.

#### 4.1.5.15. Murets ou glissières de sécurité pour véhicules

1) Les murets ou glissières de sécurité pour véhicules doivent être conçus pour résister à une charge concentrée de 22 kN appliquée horizontalement vers l'extérieur à n'importe quel point situé à 500 mm au-dessus du plancher de façon à produire l'effet le plus critique (voir la note A-4.1.5.14. et 4.1.5.15. 1)).

2) Il n'est pas obligatoire de considérer que les charges mentionnées au paragraphe 1) agissent en même temps que celles qui sont mentionnées à l'article 4.1.5.14.

#### 4.1.5.16. Murs servant de garde-corps

1) Si le plancher d'un côté d'un mur, y compris un mur autour d'une gaine, est situé à plus de 600 mm au-dessus du plancher ou du sol de l'autre côté, le mur doit être calculé pour résister aux charges latérales appropriées s'exerçant vers l'extérieur prescrites à la sous-section 4.1.5. ou à une force de 0,5 kPa s'exerçant vers l'extérieur, en retenant la force qui produit l'effet le plus critique.

#### 4.1.5.17. Murs coupe-feu

(Voir la note A-4.1.5.17.)

1) Les *murs coupe-feu* doivent être calculés pour résister à l'effet maximal dû :

- a) aux charges latérales appropriées prescrites dans la présente section; ou
- b) à une force latérale pondérée de 0,5 kPa dans les conditions d'incendie, conformément au paragraphe 2).

2) Si le *degré de résistance au feu* de la structure est inférieur à celui du *mur coupe-feu*, il faut :

- a) présumer que l'appui latéral n'est fourni par la structure que d'un côté seulement; ou
- b) prévoir un autre système d'appui capable de résister aux charges résultant d'un incendie qui s'exercent d'un côté ou de l'autre du *mur coupe-feu*.

### 4.1.6. Charge due à la neige et à la pluie

#### 4.1.6.1. Charge spécifiée due à la pluie, ou à la neige et à la pluie qui l'accompagne

1) Sur un toit ou toute autre surface d'un *bâtiment* susceptible de recevoir de la neige et la pluie qui l'accompagne, la charge spécifiée doit être égale à la charge due à la neige mentionnée à l'article 4.1.6.2. ou à la charge due à la pluie mentionnée à l'article 4.1.6.4., selon celle qui produit l'effet le plus critique.

**4.1.6.2. Charge spécifiée due à la neige**

(Voir la note A-4.1.6.2.)

**1)** La charge spécifiée, *S*, due à l'accumulation de la neige et de la pluie qui l'accompagne sur un toit ou sur toute autre partie d'un *bâtiment* doit être calculée à l'aide de la formule :

$$S = I_s [S_s (C_b C_w C_s C_a) + S_r]$$

où

- I<sub>s</sub>* = coefficient de risque de la charge due à la neige, décrit au tableau 4.1.6.2.-A;
- S<sub>s</sub>* = charge de neige au sol susceptible d'être égalée ou dépassée une fois en 50 ans, en kPa, déterminée conformément à la sous-section 1.1.3.;
- C<sub>b</sub>* = coefficient de charge de neige sur le toit du paragraphe 2);
- C<sub>w</sub>* = coefficient d'exposition au vent des paragraphes 3) et 4);
- C<sub>s</sub>* = coefficient de pente des paragraphes 5), 6) et 7);
- C<sub>a</sub>* = coefficient d'accumulation du paragraphe 8); et
- S<sub>r</sub>* = charge correspondante due à la pluie susceptible d'être égalée ou dépassée une fois en 50 ans, en kPa, déterminée conformément à la sous-section 1.1.3., mais sans dépasser *S<sub>s</sub>(C<sub>b</sub>C<sub>w</sub>C<sub>s</sub>C<sub>a</sub>)*.

**Tableau 4.1.6.2.-A**  
**Coefficient de risque de la charge due à la neige, *I<sub>s</sub>***  
 Faisant partie intégrante du paragraphe 4.1.6.2. 1)

Catégorie de risque	Coefficient de risque, <i>I<sub>s</sub></i>	
	ÉLU	ÉLTS
Faible	0,8	0,9
Normal	1,0	0,9
Élevé	1,15	0,9
Protection civile	1,25	0,9

- 2)** Le coefficient de charge de neige sur le toit, *C<sub>b</sub>*, doit être :
- a) déterminé comme suit :
- i)

$$C_b = 0,8 \text{ si } l_c \leq \left( \frac{70}{C_w^2} \right), \text{ et}$$

ii)

$$C_b = \frac{1}{C_w} \left[ 1 - (1 - 0,8C_w) \exp \left( -\frac{l_c C_w^2 - 70}{100} \right) \right] \text{ si } l_c > \left( \frac{70}{C_w^2} \right)$$

où

- l<sub>c</sub>* = dimension type du toit de niveau supérieur ou inférieur, définie comme  $2w-w^2/l$ , en m;
- w* = plus petite dimension horizontale du toit, en m; et
- l* = plus grande dimension horizontale du toit, en m; ou

- b) déterminé conformément au tableau 4.1.6.2.-B, en utilisant une interpolation linéaire pour les valeurs intermédiaires de  $l_c C_w^2$ .  
 (Voir la note A-4.1.6.2. 2).)

**Tableau 4.1.6.2-B**  
**Coefficient de charge de neige sur le toit pour  $l_c > (70/C_w^2)$**   
 Faisant partie intégrante du paragraphe 4.1.6.2. 2)

Valeur de $l_c C_w^2$	Valeur de $C_w$		
	1,0	0,75	0,50
	Valeur de $C_b$		
70	0,80	0,80	0,80
80	0,82	0,85	0,91
100	0,85	0,94	1,11
120	0,88	1,01	1,27
140	0,90	1,07	1,40
160	0,92	1,12	1,51
180	0,93	1,16	1,60
200	0,95	1,19	1,67
20	0,96	1,21	1,73
240	0,96	1,24	1,78
260	0,97	1,25	1,82
280	0,98	1,27	1,85
300	0,98	1,28	1,88
320	0,98	1,29	1,90
340	0,99	1,30	1,92
360	0,99	1,30	1,93
380	0,99	1,31	1,95
400	0,99	1,31	1,96
420	0,99	1,32	1,96
440	1,00	1,32	1,97
460	1,00	1,32	1,98
480	1,00	1,32	1,98
500	1,00	1,33	1,98
520	1,00	1,33	1,99
540	1,00	1,33	1,99
560	1,00	1,33	1,99
580	1,00	1,33	1,99
600	1,00	1,33	1,99
620	1,00	1,33	2,00

**3)** Sous réserve du paragraphe 4), le coefficient d'exposition au vent  $C_w$  doit être égal à 1,0.

**4)** Dans le cas des *bâtiments* appartenant aux catégories de risque « faible » et « normal » du tableau 4.1.2.1., le coefficient d'exposition au vent,  $C_w$ , mentionné au paragraphe 3) peut être réduit à 0,75 pour les régions rurales seulement ou à 0,5 pour les régions situées au nord de la limite des arbres, si :

- le *bâtiment* est exposé, et devrait le demeurer, sur toutes ses faces au vent qui souffle sur un terrain à découvert défini à l'alinéa 4.1.7.3. 5)a);
- la surface du toit est exposée au vent sur toutes ses faces et si aucun obstacle important, comme des parapets, ne se trouve à une distance de moins de 10 fois la différence entre la hauteur de l'obstacle et  $C_b C_w S_s / \gamma$  mètres, où  $\gamma$  est le poids spécifique de la neige sur le toit, comme il est décrit à l'article 4.1.6.13.; et
- la charge n'est pas due à l'accumulation de la neige provenant de surfaces de toit adjacentes plus élevées.

- 5)** Sous réserve des paragraphes 6) et 7), le coefficient de pente  $C_s$  doit être égal à :
- 1,0 si la pente du toit  $\alpha \leq 30^\circ$ ;
  - $(70^\circ - \alpha)/40^\circ$  si  $30^\circ < \alpha \leq 70^\circ$ ; et
  - 0 si  $\alpha > 70^\circ$ .

**6)** Le coefficient de pente  $C_s$  pour des toits glissants sans obstruction sur lesquels la neige et la glace ne peuvent s'accumuler doit être égal à :

- 1,0 si la pente du toit  $\alpha \leq 15^\circ$ ;
- $(60^\circ - \alpha)/45^\circ$  si  $15^\circ < \alpha \leq 60^\circ$ ; et
- 0 si  $\alpha > 60^\circ$ .

**7)** Sauf indication contraire dans la présente sous-section, le coefficient de pente,  $C_s$ , est égal à 1,0 s'il est utilisé avec les coefficients d'accumulation de la neige relatifs aux charges de neige accrues.

**8)** Le coefficient d'accumulation,  $C_a$ , doit être égal à 1,0 qui correspond au cas de charge de neige uniformément répartie sauf s'il est modifié, selon la forme du toit, pour tenir compte des effets suivants :

- augmentation des charges de neige non uniformément réparties dues au balayage de la neige d'un niveau de toit adjacent plus élevé du même *bâtiment* ou d'un autre *bâtiment* situé à 5 m ou moins horizontalement, comme il est prescrit aux articles 4.1.6.5., 4.1.6.6. et 4.1.6.8.;
- augmentation des charges de neige non uniformément réparties sur les aires adjacentes aux saillies hors toit, notamment les constructions hors toit, les *cheminées* de grande section ou les autres installations hors toit, comme il est prescrit aux articles 4.1.6.7. et 4.1.6.8.;
- charges de neige non uniformément réparties sur les toits à 2 versants ou en voûte, les toits arrondis et les dômes, comme il est prescrit aux articles 4.1.6.9. et 4.1.6.10.;
- augmentation des charges de neige ou de glace dues au glissement, comme il est prescrit à l'article 4.1.6.11.;
- augmentation des charges de neige aux noues, comme il est prescrit à l'article 4.1.6.12.; et
- augmentation des charges de neige ou de glace dues à l'écoulement des eaux de fonte depuis les éléments du *bâtiment* et les saillies hors toit adjacents.

**9)** Pour les formes non prises en considération au paragraphe 8), le coefficient d'accumulation,  $C_a$ , correspondant au cas de charge de neige non uniformément répartie doit être établi en fonction des observations sur le terrain pertinentes, des analyses particulières, y compris les effets climatiques locaux, des essais sur maquette appropriés ou une combinaison de ces méthodes.

#### 4.1.6.3. Charge totale et charge partielle

**1)** Le toit et toute autre surface d'un *bâtiment* ainsi que les éléments structuraux qui supportent la neige doivent être calculés pour résister à la charge de neige donnée au paragraphe 4.1.6.2. 1) répartie sur toute la surface.

**2)** En plus de la répartition mentionnée au paragraphe 1), les toitures-terrasses, les toits en appentis et les toits à 2 versants d'une pente de  $15^\circ$  ou moins, ainsi que les toits en voûte, doivent être calculés en utilisant le coefficient d'accumulation  $C_a = 1,0$  pour la charge de neige uniforme indiquée au paragraphe 4.1.6.2. 1), répartie sur une partie de la surface et la moitié de cette charge répartie sur le reste de la surface de manière à produire les effets les plus critiques sur l'élément structural à calculer (voir la note A-4.1.6.3. 2)).

#### 4.1.6.4. Charge spécifiée due à la pluie

**1)** Sous réserve du paragraphe 4), pour une surface donnée dont la position, la forme et la flèche permettent l'accumulation d'eaux pluviales, la charge spécifiée,  $S$ , est déterminée conformément à la sous-section 1.1.3. suivant une pluie de 1 jour et est appliquée sur la projection horizontale de la surface en question et de toutes les surfaces tributaires (voir la note A-4.1.6.4. 1)).

**2)** Les dispositions du paragraphe 1) s'appliquent aux surfaces pourvues ou non de dispositifs d'évacuation des eaux, comme les descentes pluviales.

**3)** Sous réserve du paragraphe 4.1.6.2. 1), il n'est pas obligatoire de considérer que les charges dues à la neige et celles dues à la pluie agissent simultanément (voir la note A-4.1.6.4. 3)).

**4)** Lorsque des dalots sont installés et que la position, la forme et la flèche de la surface permettent l'accumulation d'eaux pluviales, les charges dues à la pluie sont déterminées conformément à la sous-section 1.1.3. suivant une pluie de 1 jour ou lorsque la hauteur des eaux pluviales atteint 30 mm au-dessus du niveau des dalots, selon la moins élevée des deux valeurs, et sont appliquées sur la projection horizontale de la surface en question et de toutes les surfaces tributaires.

#### 4.1.6.5. Toits à plusieurs niveaux

**1)** La charge due à l'amoncellement de neige sur un toit adjacent à un toit supérieur doit être considérée comme triangulaire, comme le montre la figure 4.1.6.5.-A., et le coefficient d'accumulation,  $C_a$ , doit être déterminé comme suit :

$$C_a = C_{a0} - (C_{a0} - 1)(x/x_d) \quad \text{si } 0 \leq x \leq x_d,$$

ou

$$C_a = 1,0 \quad \text{si } x > x_d$$

où

$C_{a0}$  = valeur maximale de  $C_a$  si  $x = 0$ , déterminée conformément aux paragraphes 3) et 4), comme le montre la figure 4.1.6.5.-B;

$x$  = distance par rapport à la zone de dénivellation, comme le montre la figure 4.1.6.5.-A; et

$x_d$  = longueur de l'amoncellement, déterminée conformément au paragraphe 2), comme le montre la figure 4.1.6.5.-A.

**2)** La longueur de l'amoncellement,  $x_d$ , doit être calculée comme suit :

$$x_d = 5 \frac{C_b S_s}{\gamma} (C_{a0} - 1)$$

où

$\gamma$  = poids spécifique de la neige prescrit à l'article 4.1.6.13.

**3)** La valeur de  $C_{a0}$  pour chacun des cas I, II et III doit être égale à la moins élevée des valeurs suivantes :

$$C_{a0} = \beta \frac{\gamma h}{C_b S_s}$$

et

$$C_{a0} = \frac{F}{C_b}$$

où

$\beta$  = 1,0 pour le cas I, et 0,67 pour les cas II et III;

$h$  = différence d'élévation entre le toit en contrebas et le sommet du parapet du toit supérieur, comme le montre la figure 4.1.6.5.-A; et

$$F = 0,35\beta \sqrt{\frac{\gamma(l_{cs} - 5h'_p)}{S_s}} + C_b, \text{ mais } F \leq 5 \text{ si } C_{ws} = 1,0$$

où

$C_{ws}$  = valeur de  $C_w$  applicable à la source de l'amoncellement;

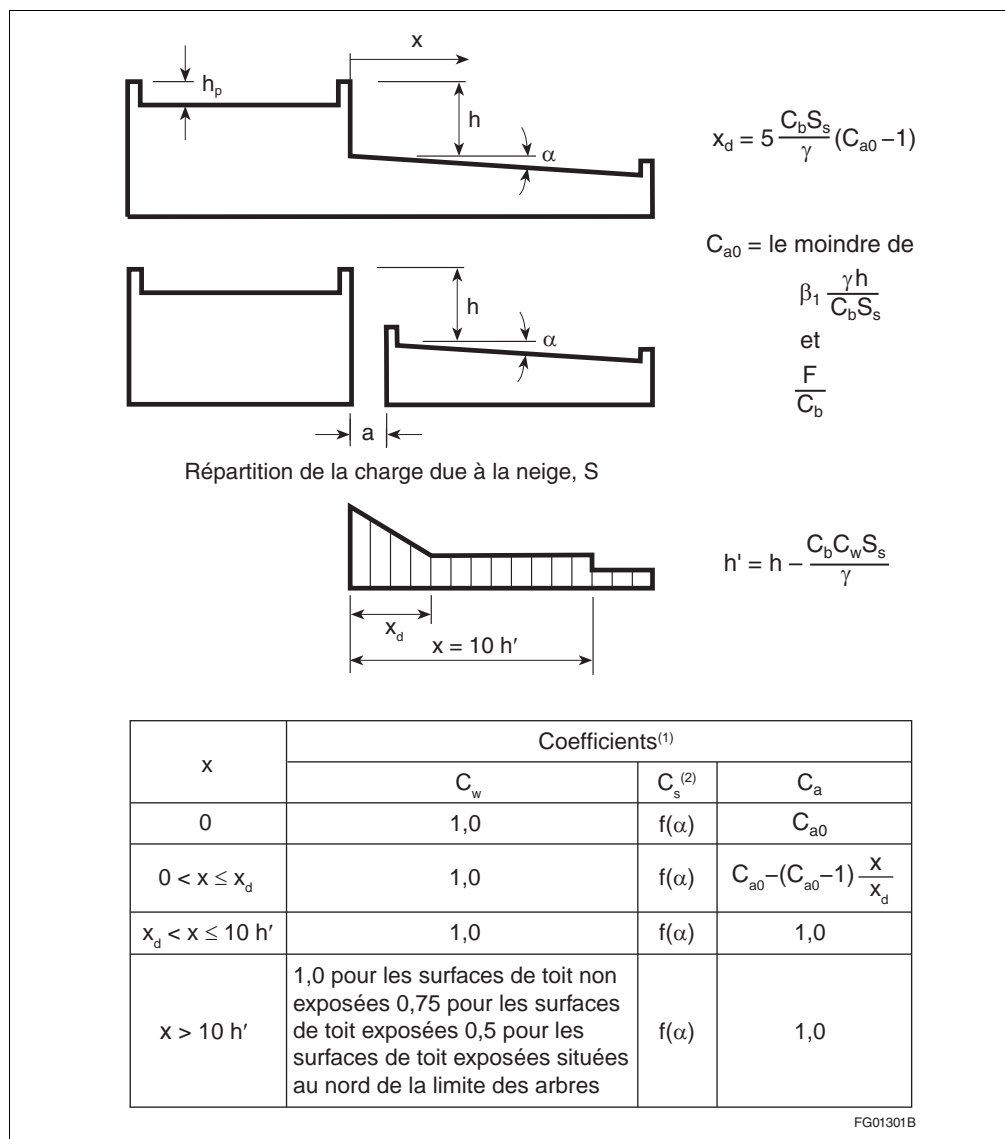
$l_{cs}$  = longueur caractéristique de l'aire d'origine pour l'amoncellement, définie telle que  $l_{cs} = 2w_s - \frac{w_s^2}{l_s}$ , où  $w_s$  et  $l_s$  correspondent respectivement à la plus courte et à la plus longue des dimensions des aires d'origine pertinentes pour l'amoncellement de neige montré à la figure 4.1.6.5.-B pour les cas I, II et III; et

$$h'_p = h_p - \left( \frac{0,8S}{\gamma} \right), \text{ mais } 0 \leq h'_p \leq \left( \frac{l_{cs}}{5} \right)$$

où

$h_p$  = hauteur du parapet de l'aire d'origine, la valeur à retenir étant égale à zéro à moins que tous les bords de l'aire d'origine comportent des parapets.

**Figure 4.1.6.5-A**  
**Coefficients de charge due à la neige pour les toits en contrebas.**  
 Faisant partie intégrante des paragraphes 4.1.6.5. 1) et 3), et 4.1.6.6. 1)

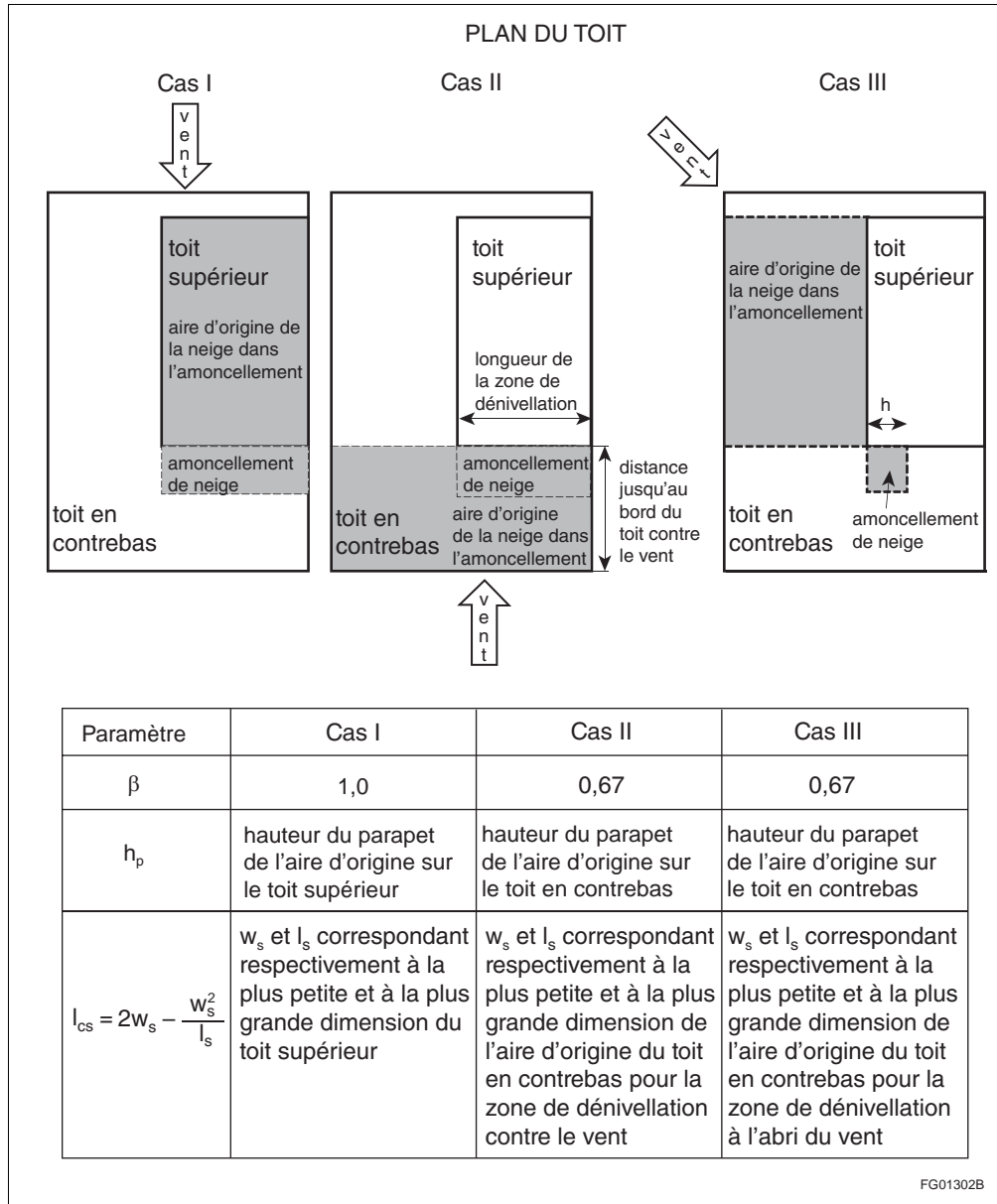


(1) Si  $a > 5$  m ou  $h \leq 0,8S_s/\gamma$ , il n'est pas nécessaire de tenir compte de l'amoncellement de neige provenant du toit supérieur.

(2) Pour les toits en contrebas avec parapets,  $C_s = 1,0$ ; sinon, la valeur du coefficient varie en fonction de la pente  $\alpha$  comme il est défini aux paragraphes 4.1.6.2. 5) et 6).

4) La valeur de  $C_{a0}$  doit être égale à la plus élevée des valeurs correspondant aux cas I, II et III, compte tenu des différentes aires d'où peut provenir l'amoncellement de neige, comme il est prescrit au paragraphe 3) et à la figure 4.1.6.5.-B.

**Figure 4.1.6.5.-B**  
**Coefficients de charge due à la neige pour les toits en contrebas**  
 Faisant partie intégrante des paragraphes 4.1.6.5. 1), 3) et 4)





**4.1.6.6. Espace horizontal entre un toit en contrebas et un toit supérieur**

**1)** Lorsque le toit d'un *bâtiment* est séparé par une distance,  $a$ , d'un *bâtiment* adjacent dont le toit est plus élevé comme le montre la figure 4.1.6.5.-A, l'influence du *bâtiment* adjacent sur la valeur du coefficient d'accumulation,  $C_a$ , pour le toit en contrebas doit être déterminée comme suit :

- a) si  $a > 5$  m, l'influence du *bâtiment* adjacent sur  $C_a$  peut être ignorée dans le cas du *bâtiment* dont le toit est en contrebas; et
- b) si  $a \leq 5$  m, la valeur de  $C_a$  pour le toit en contrebas doit être calculée conformément à l'article 4.1.6.5. pour les valeurs de  $x \geq a$ .

**4.1.6.7. Zones contiguës aux saillies hors toit**

**1)** Sous réserve des paragraphes 2) et 3), le coefficient d'accumulation,  $C_a$ , relatif aux zones contiguës aux éléments en saillie verticaux montés sur un toit doit être calculé conformément au paragraphe 4.1.6.5. 1), en utilisant les valeurs suivantes pour la valeur du coefficient d'accumulation maximal,  $C_{a0}$ , et la longueur de l'amoncellement,  $x_d$  :

- a)  $C_{a0}$  correspond à la moins élevée des valeurs suivantes :

$$0,67 \frac{\gamma h}{C_b S_s} \text{ et } \frac{\gamma l_0}{0,75 C_b S_s} + 1;$$

et

- b)  $x_d$  correspond à la moins élevée des valeurs suivantes, soit  $3,35 h$  ou  $(2/3)l_0$ , où

$h$  = hauteur des éléments en saillie; et

$l_0$  = plus longue dimension horizontale des éléments en saillie.

(Voir la note A-4.1.6.7. 1).)

**2)**  $C_a$  peut être calculé conformément à l'article 4.1.6.5. pour les saillies plus grandes (voir la note A-4.1.6.7. 2)).

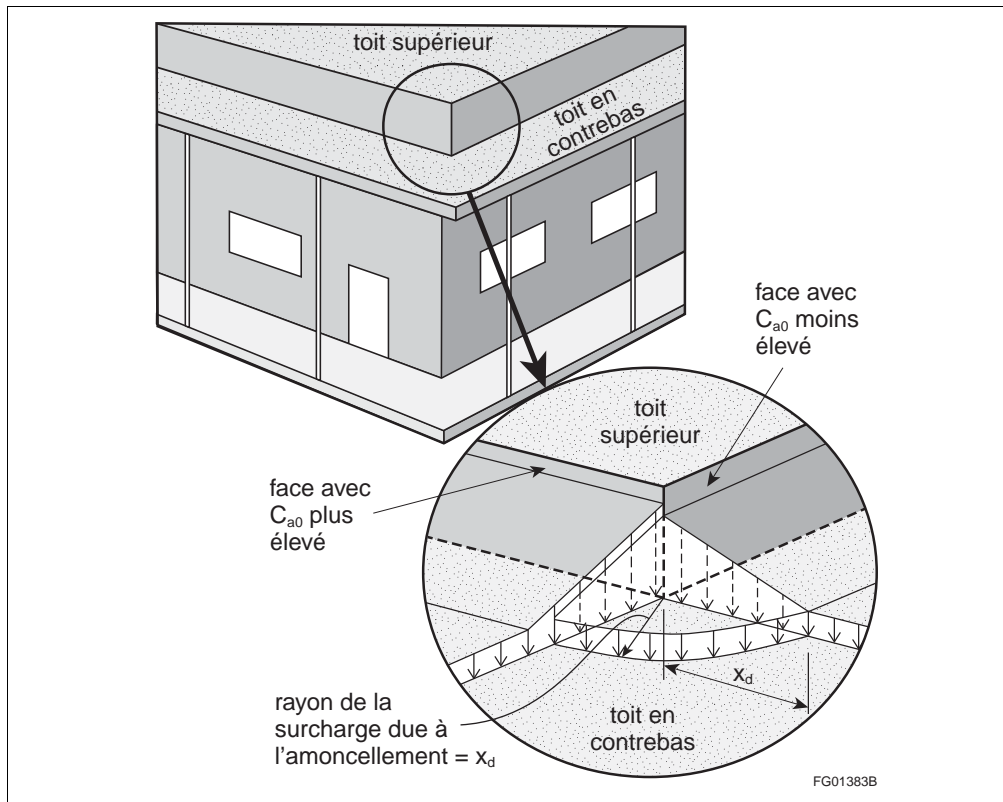
**3)** Lorsque la plus longue dimension horizontale des saillies,  $l_0$ , est inférieure à 3 m, il n'est pas nécessaire de tenir compte de la surcharge due à l'amoncellement à proximité des saillies.

**4.1.6.8. Amoncellement de neige dans les coins**

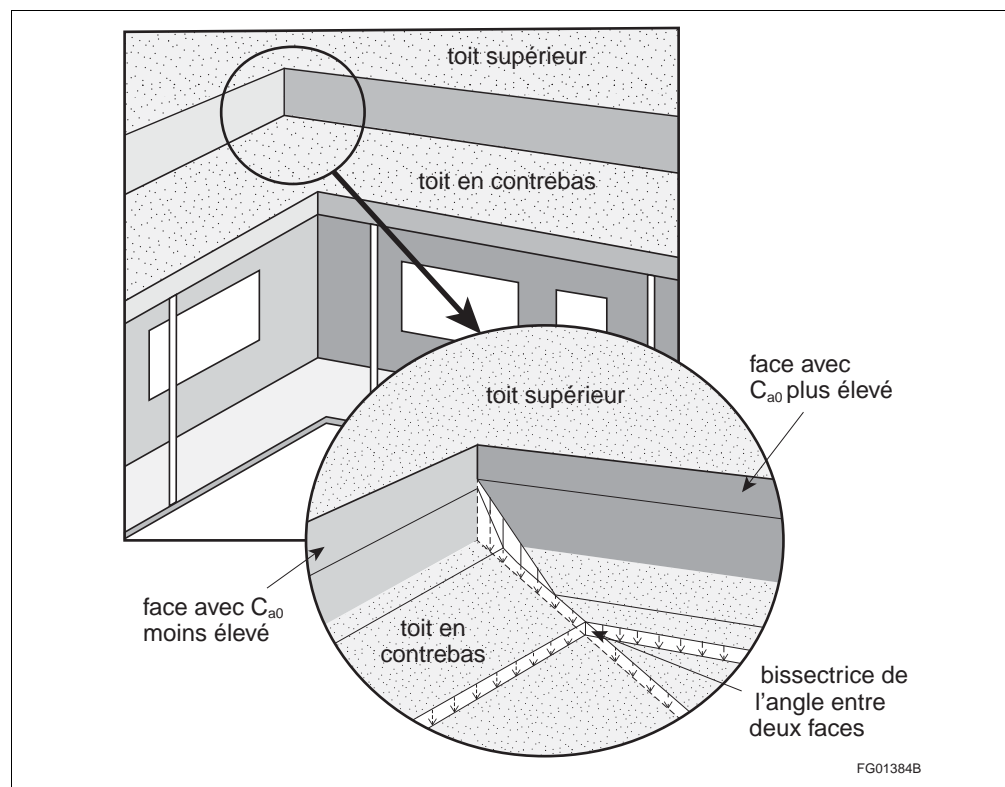
**1)** Les charges dues à la neige balayée par le vent sur un toit en contrebas, contre les deux faces d'un coin extérieur d'un toit supérieur ou contre une saillie hors toit, doivent être prolongées radialement autour du coin comme le montre la figure 4.1.6.8.-A et peuvent être considérées comme les moins sévères des charges dues à la neige balayée par le vent contre les deux faces du coin.

**2)** Les charges dues à la neige balayée par le vent sur un toit en contrebas, contre les deux faces d'un coin intérieur d'un toit supérieur ou d'un parapet, doivent être calculées pour chaque face et appliquées aussi loin que la bissectrice de l'angle du coin comme le montre la figure 4.1.6.8.-B.

**Figure 4.1.6.8.-A**  
**Charge due à la neige au coin extérieur**  
 Faisant partie intégrante du paragraphe 4.1.6.8. 1)



**Figure 4.1.6.8.-B**  
**Charge due à la neige au coin intérieur**  
 Faisant partie intégrante du paragraphe 4.1.6.8. 2)



**4.1.6.9. Toits à 2 versants**

(Voir la note A-4.1.6.9.)

- 1)** Pour tous les toits à 2 versants, les cas de charge totale et de charge partielle définis à l'article 4.1.6.3. doivent être pris en considération.
- 2)** Pour les toits à 2 versants dont la pente  $\alpha > 15^\circ$ , le cas de la charge asymétrique doit également être considéré, les valeurs du coefficient d'accumulation,  $C_{av}$  étant les suivantes :
  - a) du côté contre le vent du faîte du toit, la valeur  $C_a$  à retenir est 0; et
  - b) du côté sous le vent du faîte du toit, la valeur  $C_a$  à retenir est :
    - i)  $0,25 + \alpha/20$ , si  $15^\circ \leq \alpha \leq 20^\circ$ ; et
    - ii) 1,25, si  $20^\circ < \alpha \leq 90^\circ$ .
- 3)** Pour tous les toits à 2 versants, la valeur du coefficient de pente,  $C_{sr}$ , doit être établie conformément aux paragraphes 4.1.6.2. 5) et 6).
- 4)** Pour tous les toits à 2 versants, la valeur du coefficient d'exposition au vent,  $C_w$ , doit être :
  - a) conforme aux paragraphes 4.1.6.2. 3) et 4) pour les cas de charge totale et de charge partielle; et
  - b) 1,0 pour le cas de la charge asymétrique mentionné au paragraphe 2).

**4.1.6.10. Toits en voûte, toits arrondis et dômes**

- 1)** Pour tous les toits en voûte, les toits arrondis et les dômes, les cas de charge totale et de charge partielle définis à l'article 4.1.6.3. doivent être pris en considération.
- 2)** Pour les toits en voûte, les toits arrondis et les dômes dont le rapport de la hauteur à la portée  $h/b > 0,05$  (voir la figure 4.1.6.10.-A), les cas de charge décrits aux paragraphes 3) à 7) doivent également être pris en considération.

**3)** Pour les toits en voûte dont la pente au bord  $\alpha_e \leq 30^\circ$  (voir la figure 4.1.6.10.-A et le tableau 4.1.6.10.),  $C_a$  doit être égal à :

- 0 du côté contre le vent du faîte; et
- la valeur suivante du côté sous le vent du faîte :

$$C_a = \frac{xh}{0,03C_b b^2} \text{ si } 0,05 < \frac{h}{b} \leq 0,12; \text{ et}$$

$$C_a = \frac{4x}{C_b b} \text{ si } \frac{h}{b} > 0,12$$

où

$x$  = distance horizontale par rapport au faîte du toit;  
 $h$  = hauteur de la voûte; et  
 $b$  = largeur de la voûte.

**Tableau 4.1.6.10.**  
**Cas de charge pour les toits en voûte, les toits arrondis et les dômes**  
 Faisant partie intégrante des paragraphes 4.1.6.10. 3), 4) et 9)

Cas de charge	Portée d'application	Coefficients			
		Tous les toits en voûte ou arrondis et les dômes	Toits en voûte et toits arrondis		Dômes
			$C_w$	$C_a$	$C_a$
			Côté contre le vent	Côté sous le vent	Côté sous le vent
Cas I	Tous les rapports $h/b$	Comme il est indiqué en 4.1.6.2. 3) et 4)	1,0	1,0	1,0
Cas II	Pente au bord $\leq 30^\circ$ $h/b > 0,05$ Toutes les valeurs de $x$	1,0	0,0	$C_a = \frac{xh}{0,03C_b b^2} \text{ si } \frac{h}{b} \leq 0,12$ $C_a = \frac{4x}{C_b b} \text{ si } \frac{h}{b} > 0,12$	
	Pente au bord $> 30^\circ$ $h/b > 0,05$ $0 < x < x_{30}$	1,0	0,0	$C_a = \frac{xh}{0,06C_b x_{30} b} \text{ si } \frac{h}{b} \leq 0,12$ $C_a = \frac{2x}{C_b x_{30}} \text{ si } \frac{h}{b} > 0,12$	$C_a(x, y) = C_a(x, 0) \left(1 - \frac{y}{r}\right)$
	Pente au bord $> 30^\circ$ $h/b > 0,05$ $x \geq x_{30}$	1,0	0,0	$C_a = \frac{xh}{0,06C_b b} \text{ si } \frac{h}{b} \leq 0,12$ $C_a = \frac{2}{C_b} \text{ si } \frac{h}{b} > 0,12$	

**4)** Pour les toits en voûte dont la pente au bord  $\alpha_e > 30^\circ$  (voir la figure 4.1.6.10.-A et le tableau 4.1.6.10.),  $C_a$  doit être égal à :

- a) 0 du côté contre le vent du faîte; et
- b) la valeur suivante du côté sous le vent du faîte :
  - i) pour la partie du toit entre le faîte et le point où la pente  $\alpha = 30^\circ$  :

$$C_a = \frac{xh}{0,06C_b x_{30} b} \text{ si } 0,05 < \frac{h}{b} \leq 0,12; \text{ et}$$

$$C_a = \frac{2x}{C_b x_{30}} \text{ si } \frac{h}{b} > 0,12$$

où

- $x, h, b$  = valeurs définies au paragraphe 2); et
- $x_{30}$  = valeur de  $x$  lorsque la pente  $\alpha = 30^\circ$ ; et
- ii) pour la partie du toit où la pente  $\alpha > 30^\circ$  :

$$C_a = \frac{h}{0,06C_b b} \text{ si } 0,05 < \frac{h}{b} \leq 0,12; \text{ et}$$

$$C_a = \frac{2}{C_b} \text{ si } \frac{h}{b} > 0,12$$

**5)** Sous réserve du paragraphe 6),  $C_a$  pour les toits arrondis doit être déterminé conformément aux exigences relatives aux toits en voûte décrites aux paragraphes 3) et 4).

**6)** Lorsque la pente,  $\alpha$ , d'un toit arrondi au faîte est supérieure à  $10^\circ$ ,  $C_a$  doit être déterminé conformément aux exigences relatives aux toits à 2 versants décrites à l'article 4.1.6.9., la pente étant égale à la pente moyenne du toit arrondi.

- 7)** Pour les dômes de forme circulaire (voir la figure 4.1.6.10.-B),  $C_a$  doit :
- a) le long de l'axe central parallèle au vent, varier de la même façon que pour un toit en voûte avec le même rapport de la hauteur à la portée,  $h/b$ ; et
  - b) hors de cet axe, varier en fonction de la formule suivante :

$$C_a(x, y) = C_a(x, 0) \left(1 - \frac{y}{r}\right)$$

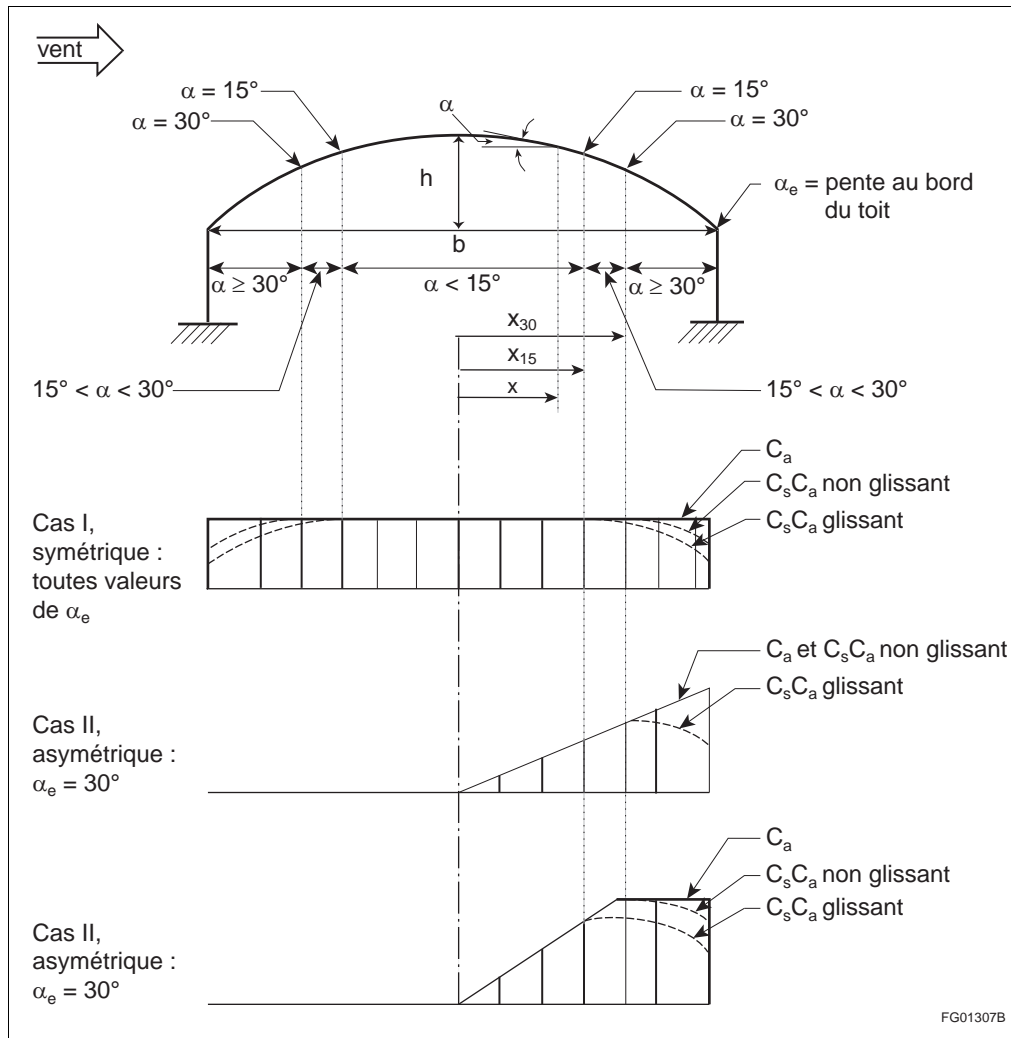
où

- $C_a(x, y)$  = valeur de  $C_a$  au point  $(x, y)$ ;
- $C_a(x, 0)$  = valeur de  $C_a$  sur l'axe central parallèle au vent;
- $x$  = distance le long de l'axe central parallèle au vent;
- $y$  = coordonnée horizontale normale à la direction  $x$ ; et
- $r$  = rayon du dôme.

**8)** Pour tous les toits en voûte, les toits arrondis et les dômes, le coefficient de pente,  $C_{sr}$ , doit être tel qu'il est exigé aux paragraphes 4.1.6.2. 5) et 6).

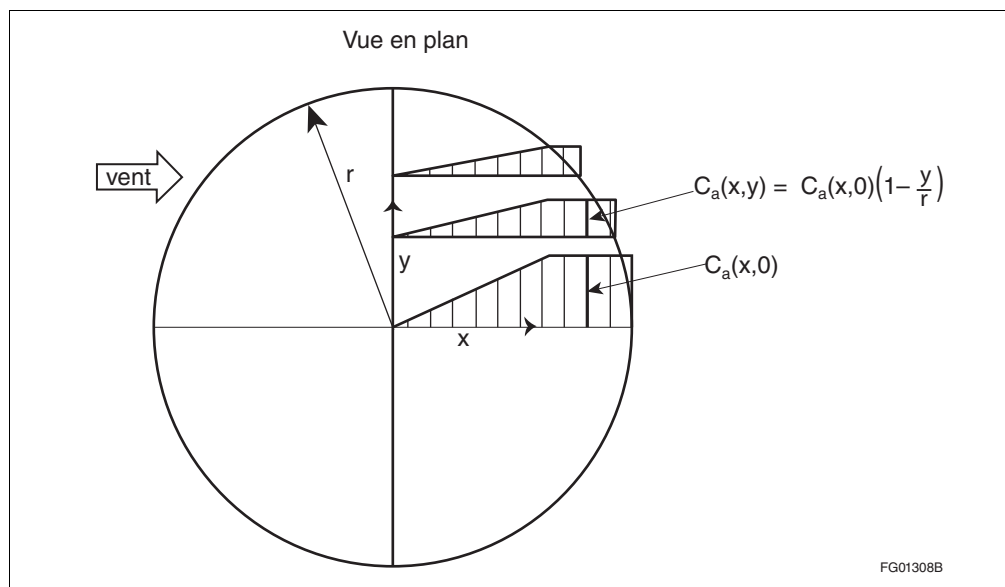
**9)** Pour tous les toits en voûte, les toits arrondis et les dômes, le coefficient d'exposition au vent,  $C_w$ , doit être tel qu'il est exigé au tableau 4.1.6.10.

**Figure 4.1.6.10-A**  
**Coefficients d'accumulation pour les toits en voûte et les toits arrondis**  
 Faisant partie intégrante des paragraphes 4.1.6.10. 2) à 4)



(1) Voir le tableau 4.1.6.10. pour les valeurs applicables de  $C_w$  et les paragraphes 4.1.6.2. 5) et 6) pour les valeurs applicables de  $C_s$ .

**Figure 4.1.6.10-B**  
**Coefficient d'accumulation de charges de neige asymétriques sur un dôme circulaire**  
 Faisant partie intégrante du paragraphe 4.1.6.10. 7)



- (1) Voir le tableau 4.1.6.10. pour les valeurs applicables de  $C_w$  et les paragraphes 4.1.6.2. 5) et 6) pour les valeurs applicables de  $C_s$ .
- (2) Voir les paragraphes 4.1.6.10. 3) et 4) pour le calcul de  $C_a(x,0)$ .

#### 4.1.6.11. Charges de neige dues au glissement

**1)** Sous réserve du paragraphe 2), lorsqu'un toit supérieur ou une partie de celui-ci présente une pente descendante  $\alpha > 0$  vers un toit en contrebas, la charge due à la neige,  $S$ , sur le toit en contrebas établie conformément aux articles 4.1.6.2. et 4.1.6.5. doit être augmentée conformément au paragraphe 3) pour permettre de tenir compte de la charge additionnelle résultant du glissement.

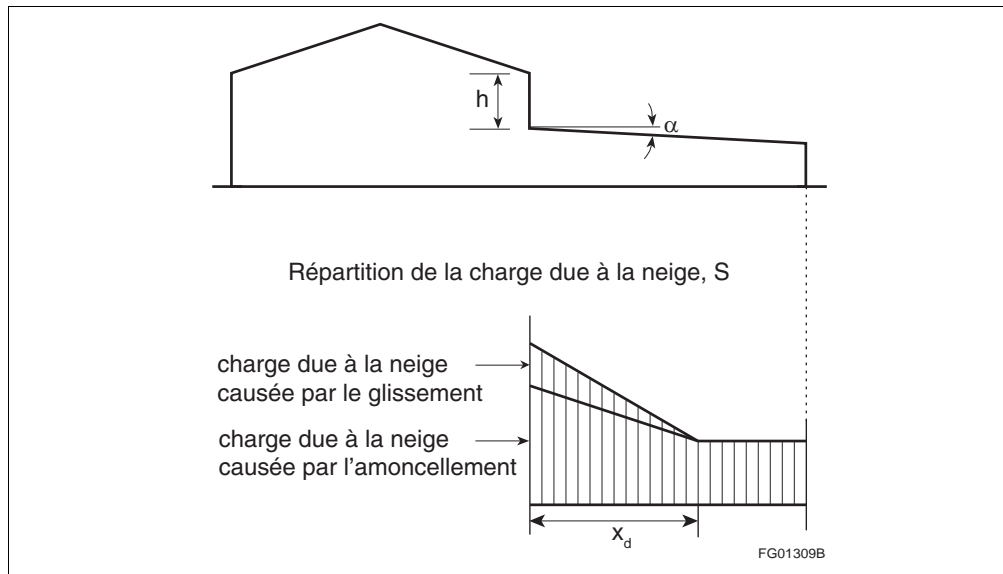
**2)** Le paragraphe 1) ne s'applique pas si :

- a) un parapet ou un autre moyen efficace prévient le glissement de la neige depuis le toit supérieur; ou
- b) le toit supérieur n'est pas considéré comme glissant et présente une pente inférieure à  $20^\circ$ .

**3)** Le poids total de la neige additionnelle résultant du glissement doit être considéré comme étant égal à la moitié du poids total de la neige résultant du cas de charge uniformément répartie prescrit à l'article 4.1.6.2. où :

- a) le coefficient d'accumulation  $C_a = 1,0$  pour la partie pertinente du toit supérieur;
- b) le coefficient de pente,  $C_{s'}$ , basé sur la pente du toit en contrebas, est prescrit aux paragraphes 4.1.6.2. 5) et 6); et
- c) la neige résultant du glissement répartie sur le toit en contrebas constitue une valeur maximale pour  $x = 0$  et diminue linéairement jusqu'à 0 à  $x = x_d$ , comme le montre la figure 4.1.6.11., où  $x$  et  $x_d$  sont définis à l'article 4.1.6.5.

**Figure 4.1.6.11.**  
**Répartition de la neige sur le toit en contrebas dont le niveau supérieur est incliné**  
 Faisant partie intégrante du paragraphe 4.1.6.11. 3)



#### 4.1.6.12. Nœuds des toits à versants ou arrondis

**1)** Pour les nœuds des toits à versants ou arrondis ayant une pente  $\alpha > 10^\circ$ , en plus des cas de charge complète et partielle définis à l'article 4.1.6.3., les cas II et III de charge non uniformément répartie présentés aux paragraphes 2) et 3) doivent être considérés comme tenant compte du glissement et de l'écoulement des eaux de fonte.

**2)** Pour le cas II (voir la figure 4.1.6.12.), le coefficient d'accumulation,  $C_a$ , doit être calculé comme suit :

$$C_a = \frac{1}{C_b} \text{ si } 0 < x \leq b/4; \text{ et}$$

$$C_a = \frac{0,5}{C_b} \text{ si } b/4 < x \leq b/2$$

où

$x$  = distance horizontale à partir du bas de la noue; et  
 $b$  = le double de la distance horizontale entre le bas de la noue et le sommet de la surface de toit en question.

**3)** Pour le cas III (voir la figure 4.1.6.12.),  $C_a$  doit être calculé comme suit :

$$C_a = \frac{1,5}{C_b} \text{ si } 0 < x \leq b/8; \text{ et}$$

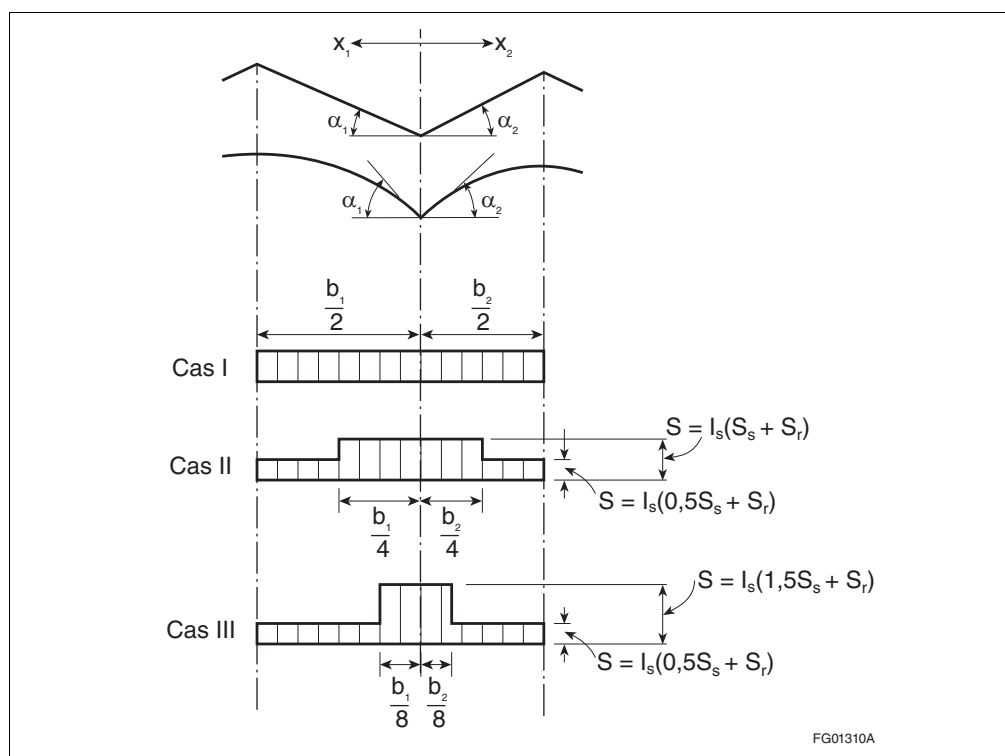
$$C_a = \frac{0,5}{C_b} \text{ si } b/8 < x \leq b/2$$

où

$x, b$  = valeurs définies au paragraphe 2).



**Figure 4.1.6.12.**  
**Charges dues à la neige dans les noues des toits à versants ou arrondis**  
 Faisant partie intégrante des paragraphes 4.1.6.12. 2) et 3)



- (1)  $C_W = 1$ , conformément au paragraphe 4.1.6.2. 3).
- (2)  $C_S = 1$ , conformément au paragraphe 4.1.6.2. 7).

**4.1.6.13. Poids spécifique de la neige**

1) Aux fins du calcul des charges dues à la neige dans les amoncellements, le poids spécifique de la neige,  $\gamma$ , à retenir est  $4,0 \text{ kN/m}^3$  ou  $0,43S_s + 2,2 \text{ kN/m}^3$ , selon la moins grande de ces deux valeurs.

**4.1.6.14. Enlèvement de la neige**

1) L'enlèvement de la neige par des moyens mécaniques, thermiques, manuels ou autres ne doit pas être utilisé comme justification pour réduire les charges de calcul dues à la neige.

**4.1.6.15. Charges dues à la glace sur les structures**

1) Dans le cas des structures en treillis reliées au *bâtiment*, et des autres composants ou constructions du *bâtiment* comportant des éléments de faible largeur qui supportent une importante accumulation de glace, le poids de la glace accumulée et la surface effective exposée au vent doivent être conformes aux exigences de la norme CSA S37, « Antennas, Towers, and Antenna-Supporting Structures ».

**4.1.7. Charge due au vent**

**4.1.7.1. Charge spécifiée due au vent**

1) Les charges spécifiées dues au vent pour un *bâtiment* et ses composants doivent être déterminées au moyen de la méthode dynamique ou de la méthode des essais en soufflerie décrites aux paragraphes 2) à 5).

**2)** Pour le calcul des *bâtiments* qui ne sont pas dynamiquement sensibles, au sens de la définition du paragraphe 4.1.7.2. 1), une des méthodes suivantes doit être utilisée pour déterminer les charges spécifiées dues au vent :

- a) la méthode statique décrite à l'article 4.1.7.3.;
- b) la méthode dynamique décrite à l'article 4.1.7.8.; ou
- c) la méthode des essais en soufflerie décrite à l'article 4.1.7.12.

**3)** Pour le calcul des *bâtiments* qui sont dynamiquement sensibles, au sens de la définition du paragraphe 4.1.7.2. 2), une des méthodes suivantes doit être utilisée pour déterminer les charges spécifiées dues au vent :

- a) la méthode dynamique décrite à l'article 4.1.7.8.; ou
- b) la méthode des essais en soufflerie décrite à l'article 4.1.7.12.

**4)** Pour le calcul des *bâtiments* qui peuvent être assujettis à des effets de turbulences de sillage ou de couloir causés par des *bâtiments* avoisinants, ou qui sont très dynamiquement sensibles, au sens de la définition du paragraphe 4.1.7.2. 3), la méthode des essais en soufflerie décrite à l'article 4.1.7.12. doit être utilisée pour déterminer les charges spécifiées dues au vent.

**5)** Pour le calcul du revêtement extérieur et des éléments structuraux secondaires, une des méthodes suivantes doit être utilisée pour déterminer les charges spécifiées dues au vent :

- a) la méthode statique décrite à l'article 4.1.7.3.; ou
- b) la méthode des essais en soufflerie décrite à l'article 4.1.7.12.

**6)** La dynamique des fluides numérique ne doit pas être utilisée pour déterminer les charges spécifiées dues au vent pour un *bâtiment* et ses composants (voir la note A-4.1.7.1. 6)).

#### 4.1.7.2. Classement des bâtiments

**1)** Sous réserve des paragraphes 2) et 3), un *bâtiment* peut être classé comme n'étant pas dynamiquement sensible.

**2)** Un *bâtiment* doit être classé comme étant dynamiquement sensible si :

- a) sa fréquence propre la plus faible est inférieure à 1 Hz et supérieure à 0,25 Hz;
- b) sa hauteur est supérieure à 60 m; ou
- c) sa hauteur est supérieure à 4 fois sa largeur effective minimale, où la largeur effective,  $w$ , d'un *bâtiment* doit correspondre à :

$$w = \frac{\sum h_i w_i}{\sum h_i}$$

lorsque le cumul correspond à toute la hauteur du *bâtiment* pour une direction donnée du vent,  $h_i$  est la hauteur au-dessus du *niveau moyen du sol* au niveau  $i$ , et  $w_i$ , la largeur normale dans la direction du vent à la hauteur de  $h_i$ . La largeur minimale effective est la valeur de la plus faible largeur effective, compte tenu de toutes les directions du vent.

**3)** Un *bâtiment* doit être classé comme étant très dynamiquement sensible si :

- a) sa fréquence propre la plus faible est égale ou inférieure à 0,25 Hz; ou
- b) sa hauteur est supérieure à 6 fois sa largeur effective minimale, telle que définie à l'alinéa 2)c).

#### 4.1.7.3. Méthode statique

**1)** La pression ou succion extérieure spécifiée exercée par le vent sur une partie ou la totalité d'une surface d'un *bâtiment* doit être calculée d'après la formule suivante :

$$p = I_w q C_e C_t C_g C_p$$

où

- $p$  = pression extérieure spécifiée, s'exerçant de façon statique et dans une direction normale à la surface, soit positive (pression) ou négative (suction);
- $I_W$  = coefficient de risque de la charge due au vent décrit au tableau 4.1.7.3.;
- $q$  = pression dynamique de référence décrite au paragraphe 4);
- $C_e$  = coefficient d'exposition décrit aux paragraphes 5) et 7);
- $C_t$  = coefficient topographique décrit à l'article 4.1.7.4.;
- $C_g$  = coefficient de rafale décrit au paragraphe 8); et
- $C_p$  = coefficient de pression extérieure décrit aux articles 4.1.7.5. et 4.1.7.6.

**Tableau 4.1.7.3.**  
**Coefficient de risque de la charge due au vent,  $I_W$**   
 Faisant partie intégrante des paragraphes 4.1.7.3. 1) et 3)

Catégorie de risque	Coefficient de risque de la charge due au vent, $I_W$	
	ÉLU	ÉLTS
Faible	0,8	0,75
Normal	1,0	0,75
Élevé	1,15	0,75
Protection civile	1,25	0,75

**2)** La charge résultante due au vent exercée sur l'ensemble du *bâtiment* doit être la différence algébrique des charges sur les surfaces au vent et sous le vent et, dans certains cas, être égale à la somme des produits des pressions ou des suctions extérieures et des surfaces sur lesquelles les moyennes ont été obtenues conformément au paragraphe 1).

**3)** La pression résultante du vent sur une partie ou la totalité d'une surface d'un *bâtiment* est égale à la différence algébrique, qui produit l'effet le plus critique, des pressions ou suctions extérieures calculées conformément au paragraphe 1) et des pressions ou des suctions intérieures spécifiées dues au vent calculées à l'aide de la formule suivante :

$$p_i = I_W q C_{ei} C_t C_{gi} C_{pi}$$

où

- $p_i$  = pression intérieure spécifiée, s'exerçant de façon statique et dans une direction normale à la surface, soit positive (pression) ou négative (suction);
- $I_W, q, C_t$  = coefficients décrits au paragraphe 1);
- $C_{ei}$  = coefficient d'exposition pour la pression intérieure décrit au paragraphe 7);
- $C_{gi}$  = coefficient de rafale intérieure décrit au paragraphe 10); et
- $C_{pi}$  = coefficient de pression intérieure décrit à l'article 4.1.7.7.

**4)** La valeur de la pression dynamique de référence,  $q$ , est déterminée conformément à la sous-section 1.1.3. et est basée sur une probabilité annuelle de dépassement de 1 : 50.

**5)** Le coefficient d'exposition  $C_e$  est basé sur la hauteur de référence,  $h$ , déterminée conformément au paragraphe 6), pour la surface ou la partie de la surface considérée et est égal à l'une des valeurs suivantes :

- a) l'expression  $(h/10)^{0,2}$  et au moins 0,9 dans le cas d'un terrain à découvert, c'est-à-dire un terrain plat comportant seulement des *bâtiments*, des arbres ou d'autres obstacles dispersés, des étendues d'eau ou leur littoral;
- b) l'expression  $0,7 (h/12)^{0,3}$  et au moins 0,7 dans le cas d'un terrain rugueux, c'est-à-dire une banlieue, une zone urbaine ou un terrain boisé qui part du *bâtiment* contre le vent et qui est ininterrompu sur une distance d'au moins 1 km ou 20 fois la hauteur du *bâtiment*, selon la valeur la plus élevée; ou
- c) une valeur se situant entre les valeurs d'exposition définies aux alinéas a) et b) lorsque la nature du terrain change à une distance du *bâtiment*

inférieure à 1 km ou 20 fois la hauteur du *bâtiment*, selon la valeur la plus élevée, pourvu qu'une méthode d'interpolation appropriée soit utilisée (voir la note A-4.1.7.3. 5)c).

- 6)** La hauteur de référence,  $h$ , doit être déterminée comme suit :
- pour les *bâtiments* dont la hauteur est d'au plus 20 m et est inférieure à la plus petite dimension en plan, la valeur de  $h$  doit être égale à la mi-hauteur du toit au-dessus du *niveau moyen du sol*, sans toutefois être inférieure à 6 m;
  - pour les autres *bâtiments*, la valeur de  $h$  doit être égale à :
    - la hauteur réelle au-dessus du *niveau moyen du sol* du point sur le mur au vent pour lequel les pressions extérieures sont calculées;
    - la mi-hauteur du toit pour les pressions sur les surfaces parallèles à la direction du vent; et
    - la mi-hauteur du *bâtiment* pour les pressions sur le mur sous le vent; et
  - pour tout élément structural exposé au vent, la valeur de  $h$  doit être égale à la mi-hauteur de l'élément au-dessus du sol.
- 7)** Le coefficient d'exposition pour les pressions intérieures,  $C_{ei}$ , doit être déterminé comme suit :
- pour les *bâtiments* dont la hauteur est supérieure à 20 m et qui présentent une ouverture dominante, la valeur de  $C_{ei}$  doit être égale au coefficient d'exposition pour les pressions extérieures,  $C_e$ , calculé à la mi-hauteur de l'ouverture dominante; et
  - pour les autres *bâtiments*, la valeur de  $C_{ei}$  doit être égale au coefficient d'exposition pour les pressions extérieures,  $C_e$ , calculé pour une hauteur de référence,  $h$ , égale à la plus grande des valeurs suivantes, soit la mi-hauteur du *bâtiment* ou 6 m.
- 8)** Sous réserve des paragraphes 9) et 4.1.7.6. 1), le coefficient de rafale,  $C_g$ , est égal à l'une des valeurs suivantes :
- 2,0 pour le *bâtiment* dans son ensemble et les principaux éléments structuraux; ou
  - 2,5 pour les pressions et les succions extérieures qui s'exercent sur les éléments structuraux secondaires, y compris le revêtement extérieur.
- 9)** Pour les cas où  $C_g$  et  $C_p$  sont combinés en un produit unique,  $C_p C_g$ , il n'est pas nécessaire de spécifier indépendamment les valeurs de  $C_p$  et de  $C_g$  (voir l'article 4.1.7.6.).
- 10)** Le coefficient de rafale intérieur,  $C_{gi}$ , doit être égal à 2,0, sauf qu'il peut être calculé au moyen de l'équation suivante pour les grandes structures délimitant un grand volume unique non compartimenté et qui ne compte pas de nombreuses portes basculantes ou ouvertures :

$$C_{gi} = 1 + \frac{1}{\sqrt{1 + \frac{V_0}{6950A}}}$$

où

$V_0$  = volume interne, en m<sup>3</sup>; et

$A$  = aire totale de toutes les ouvertures extérieures du volume, en m<sup>2</sup>.

(Voir la note A-4.1.7.3.(10).)

#### 4.1.7.4. Coefficient topographique

- 1)** Sous réserve du paragraphe 2), le coefficient topographique,  $C_t$ , doit être égal à 1,0.

2) Dans le cas des *bâtiments* construits sur des collines et des coteaux dont la pente,  $H_h/(2L_h)$ , est supérieure à 0,1 (voir la figure 4.1.7.4.), le coefficient topographique,  $C_v$  doit être calculé comme suit :

$$C_t = \left(1 + \frac{\Delta S}{C_g}\right) (1 + \Delta S)$$

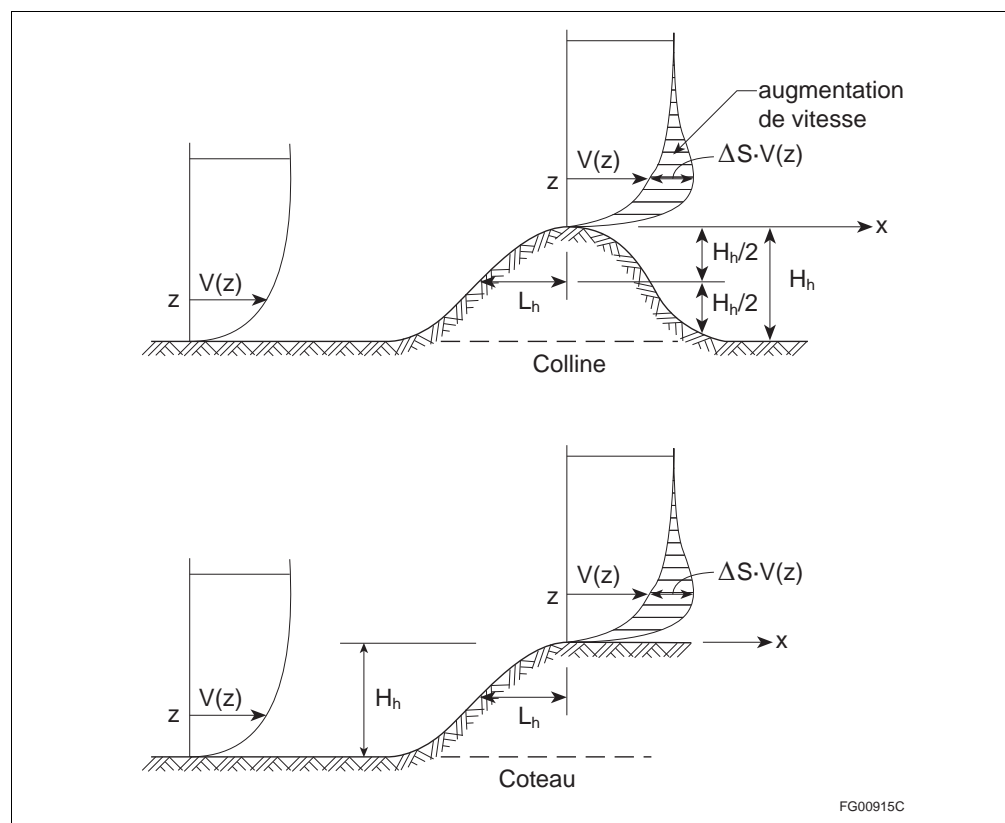
où

$$\Delta S = \Delta S_{\max} \left(1 - \frac{|x|}{kL_h}\right) \exp(-\alpha z/L_h)$$

où

- $\Delta S_{\max}$  = valeur applicable tirée du tableau 4.1.7.4.;
- $x$  = distance horizontale du sommet de la colline ou du coteau;
- $L_h$  = distance horizontale contre le vent à partir du sommet jusqu'au point où la surface du sol est égale à la plus grande des valeurs suivantes, soit la moitié de la hauteur de la colline ou du coteau ou  $2H_h$  (où  $H_h$  = hauteur de la colline ou du coteau);
- $z$  = hauteur au-dessus du sol; et
- $k$  et  $\alpha$  = constantes applicables tirées du tableau 4.1.7.4. selon la forme de la colline ou du coteau.

**Figure 4.1.7.4.**  
**Accélération de la vitesse moyenne sur une colline ou un coteau**  
 Faisant partie intégrante du paragraphe 4.1.7.4. 2)



(1)  $V(z)$  = vitesse du vent

**Tableau 4.1.7.4.**  
**Paramètres d'augmentation maximale de la vitesse du vent sur les collines et les coteaux**  
 Faisant partie intégrante du paragraphe 4.1.7.4. 2)

Forme de la colline ou du coteau	$\Delta S_{\max}^{(1)}$	$\alpha$	k	
			x < 0	x ≥ 0
Colline à 2 versants	2,2 $H_f/L_h$	3	1,5	1,5
Coteau à 2 versants	1,3 $H_f/L_h$	2,5	1,5	4
Colline asymétrique à 3 versants	1,6 $H_f/L_h$	4	1,5	1,5

(1) Pour  $H_f/L_h > 0,5$ , il faut supposer que  $H_f/L_h = 0,5$  et remplacer 2  $H_h$  par  $L_h$  dans l'équation pour  $\Delta S$ .

#### 4.1.7.5. Coefficients de pression extérieure

- 1)** Les valeurs applicables des coefficients de pression extérieure,  $C_p$ , sont fournies :
- aux paragraphes 2) à 5); et
  - à l'article 4.1.7.6. pour certaines formes de *bâtiments* de faible hauteur.

**2)** Pour le calcul du système structural principal, la valeur de  $C_p$  doit être déterminée comme suit, où H est la hauteur du *bâtiment* et D la largeur du *bâtiment* parallèle à la direction du vent :

- sur la façade au vent :
 
$$C_p = 0,6 \text{ si } H/D < 0,25;$$

$$= 0,27(H/D + 2) \text{ si } 0,25 \leq H/D < 1,0; \text{ et}$$

$$= 0,8 \text{ si } H/D \geq 1,0;$$
- sur la façade sous le vent :
 
$$C_p = -0,3 \text{ si } H/D < 0,25;$$

$$= -0,27(H/D + 0,88) \text{ si } 0,25 \leq H/D < 1,0; \text{ et}$$

$$= -0,5 \text{ si } H/D \geq 1,0; \text{ et}$$
- sur les murs parallèles au vent,  $C_p = -0,7$ .

(Voir la note A-4.1.7.5. 2) et 3).)

**3)** Pour le calcul du toit, la valeur de  $C_p$  doit être déterminée comme suit, où x est la distance à partir du bord du toit contre le vent :

- pour  $H/D \geq 1,0$ ,  $C_p = -1,0$ ; et
- pour  $H/D < 1,0$  :
 
$$C_p = -1,0 \text{ si } x \leq H; \text{ et}$$

$$= -0,5 \text{ si } x > H.$$

(Voir la note A-4.1.7.5. 2) et 3).)

**4)** Pour le calcul du revêtement extérieur et des éléments structuraux secondaires qui le soutiennent, la valeur de  $C_p$  doit être déterminée comme suit, où W et D correspondent aux largeurs du *bâtiment* :

- sur les murs, la valeur de  $C_p$  doit être de  $\pm 0,9$ , sauf qu'à l'intérieur d'une distance égale à la plus grande des deux valeurs suivantes, soit 0,1D et 0,1W, à partir d'un coin du *bâtiment*, la valeur négative du coefficient de pression  $C_p$  doit être de -1,2;
- sur les murs, lorsque des nervures verticales ayant une profondeur de plus de 1 m sont placées sur la façade, la valeur de  $C_p$  doit être de  $\pm 0,9$ , sauf que, à l'intérieur d'une distance égale à la plus grande des deux valeurs suivantes, soit 0,2D et 0,2W, à partir d'un coin du *bâtiment*, la valeur négative de  $C_p$  doit être de -1,4; et
- sur les toits, la valeur de  $C_p$  doit être de -1,0, sauf que :
  - à l'intérieur d'une distance égale à la plus grande des deux valeurs suivantes, soit 0,1D et 0,1W, à partir du bord du toit, la valeur de  $C_p$  doit être de -1,5;

- ii) dans une zone située à l'intérieur d'une distance égale à la plus grande des deux valeurs suivantes, soit  $0,2W$  et  $0,2D$ , à partir d'un coin du *bâtiment*, la valeur de  $C_p$  est égale à  $-2,3$ , mais peut être considérée comme égale à  $-2,0$  pour les toits munis de parapets de plus de 1 m de hauteur; et
- iii) aux niveaux inférieurs des toitures-terrasses en gradins, les coefficients de pression positive établis pour les murs des gradins s'appliquent pour une distance  $b$  (voir la figure 4.1.7.6.-D pour la définition de  $b$ ).

(Voir la note A-4.1.7.5. 4.)

**5)** Pour le calcul des *garde-corps* de balcon, le coefficient de pression intérieure,  $C_{pi}$ , doit être égal à zéro, et la valeur de  $C_p$  doit être égale à  $\pm 0,9$ , sauf à l'intérieur d'une distance égale à la plus grande des deux valeurs suivantes, soit  $0,1W$  et  $0,1D$  par rapport à un coin du *bâtiment*, auquel cas  $C_p$  doit être égal à  $\pm 1,2$ .

#### 4.1.7.6. Coefficients de pression extérieure pour les bâtiments de faible hauteur

**1)** Pour le calcul des *bâtiments* ayant une hauteur,  $H$ , inférieure ou égale à 20 m et inférieure à la plus petite dimension en plan, il est permis d'utiliser les valeurs du produit du coefficient de pression et du coefficient de rafale,  $C_p C_g$ , fournies aux paragraphes 2) à 9).

**2)** Pour le calcul du système structural principal du *bâtiment* sur lequel les pressions du vent s'exercent sur plus d'une surface, la valeur du produit  $C_p C_g$  est donnée à la figure 4.1.7.6.-A.

**3)** Pour le calcul des murs et du revêtement extérieur des *bâtiments*, la valeur du produit  $C_p C_g$  est donnée à la figure 4.1.7.6.-B.

**4)** Pour le calcul des toits ayant une pente égale ou inférieure à  $7^\circ$ , la valeur du produit  $C_p C_g$  est donnée à la figure 4.1.7.6.-C.

**5)** Pour le calcul des toits plats avec terrasse en gradins, la valeur du produit  $C_p C_g$  est donnée à la figure 4.1.7.6.-D.

**6)** Pour le calcul des toits à 2 versants ou en croupe à fâche simple ayant une pente supérieure à  $7^\circ$ , la valeur du produit  $C_p C_g$  est donnée à la figure 4.1.7.6.-E.

**7)** Pour le calcul des toits à 2 versants et à plusieurs fâches, la valeur du produit  $C_p C_g$  est donnée :

- a) à la figure 4.1.7.6.-C pour les toits ayant une pente égale ou inférieure à  $10^\circ$ ; et
- b) à la figure 4.1.7.6.-F pour les toits ayant une pente supérieure à  $10^\circ$ .

**8)** Pour les toits à pente simple, la valeur du produit  $C_p C_g$  est donnée :

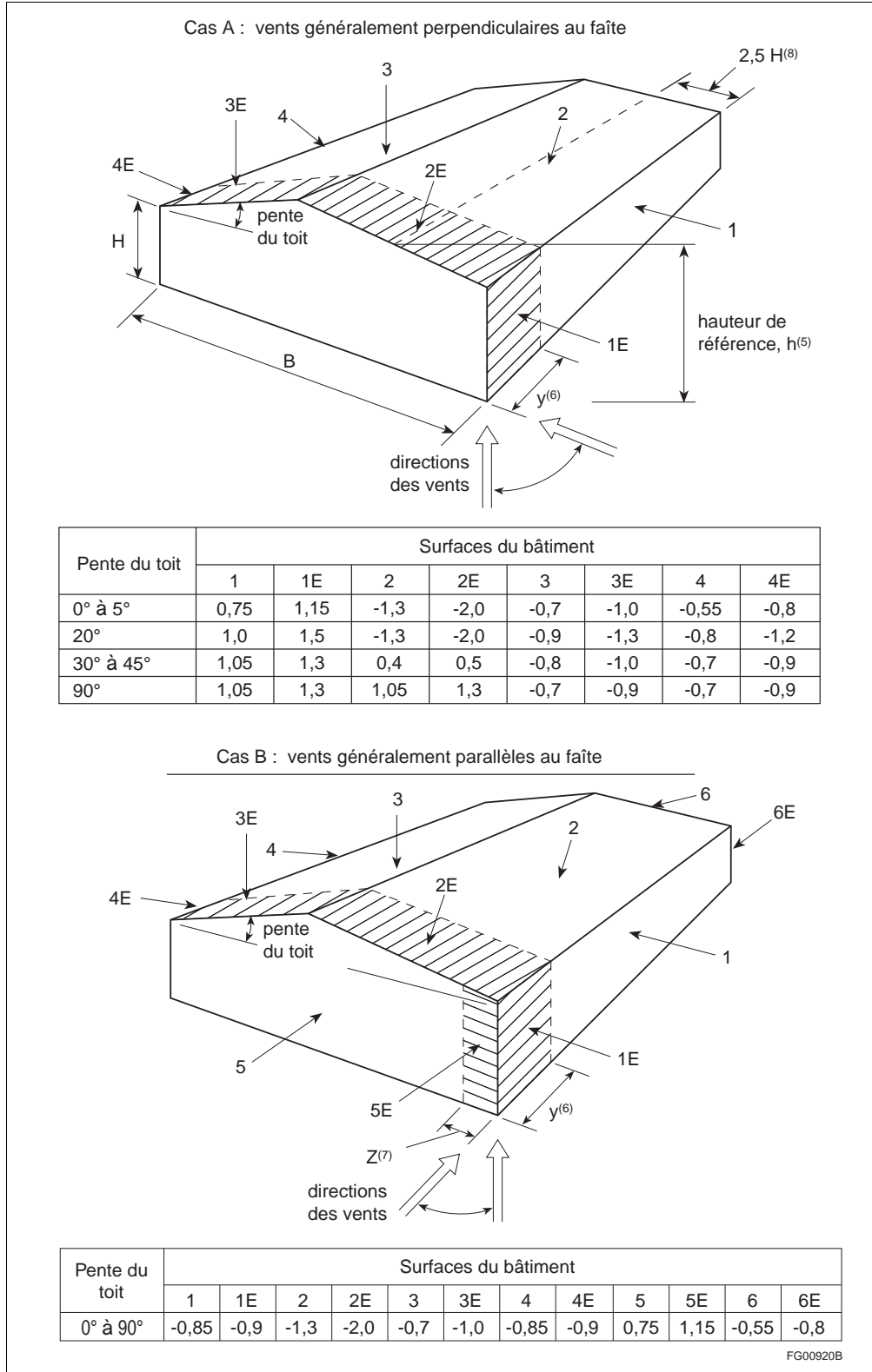
- a) à la figure 4.1.7.6.-C pour les pentes de toit égales ou inférieures à  $3^\circ$ ; et
- b) à la figure 4.1.7.6.-G pour les pentes supérieures à  $3^\circ$  et égales ou inférieures à  $30^\circ$ .

**9)** Pour les toits en dents de scie, la valeur du produit  $C_p C_g$  est donnée :

- a) à la figure 4.1.7.6.-C pour les pentes de toit égales ou inférieures à  $10^\circ$ ; et
- b) à la figure 4.1.7.6.-H pour les pentes supérieures à  $10^\circ$ .

**Figure 4.1.7.6.-A**  
**Valeurs extérieures de pointe du produit  $C_p C_g$  pour les effets structuraux primaires découlant des charges dues au vent agissant simultanément sur toutes les surfaces des bâtiments à faible hauteur, ( $H \leq 20$  m)**

Faisant partie intégrante du paragraphe 4.1.7.6. 2)

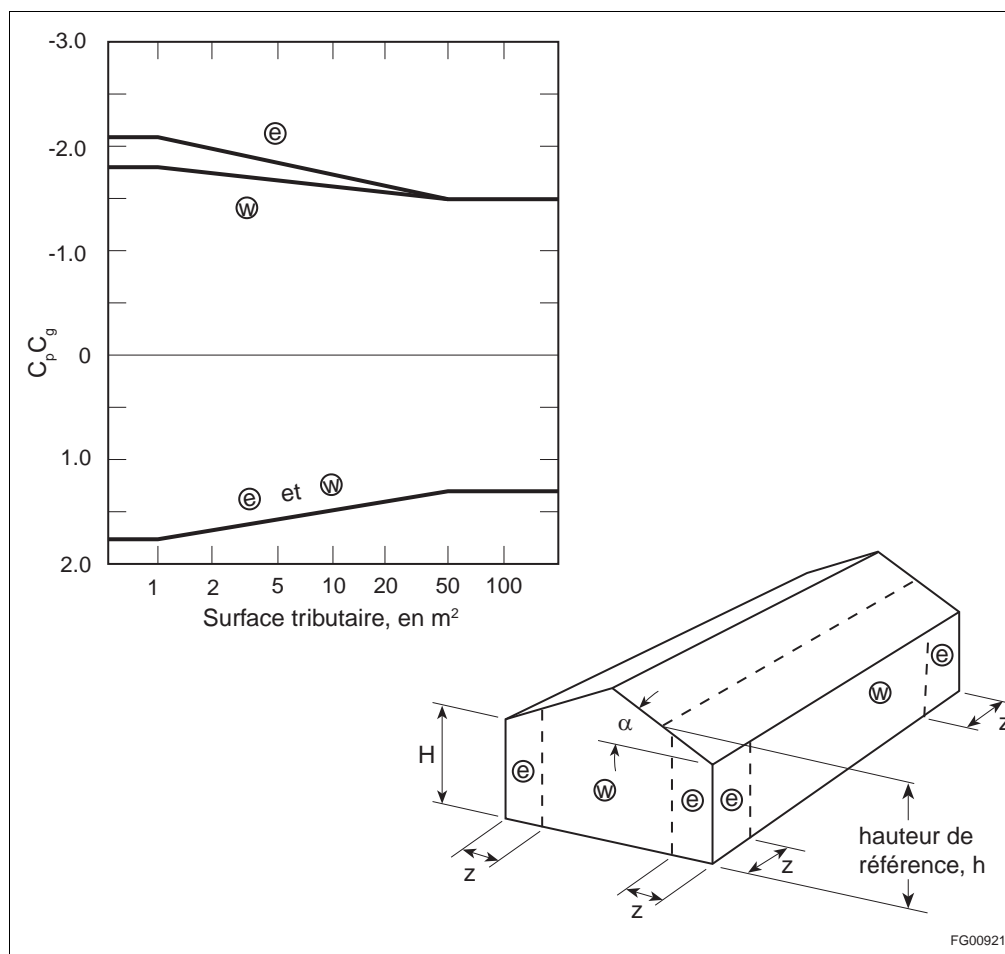


Copyright © NRC 1941 - 2021 World Rights Reserved © CNRC 1941-2021 Droits réservés pour tous pays



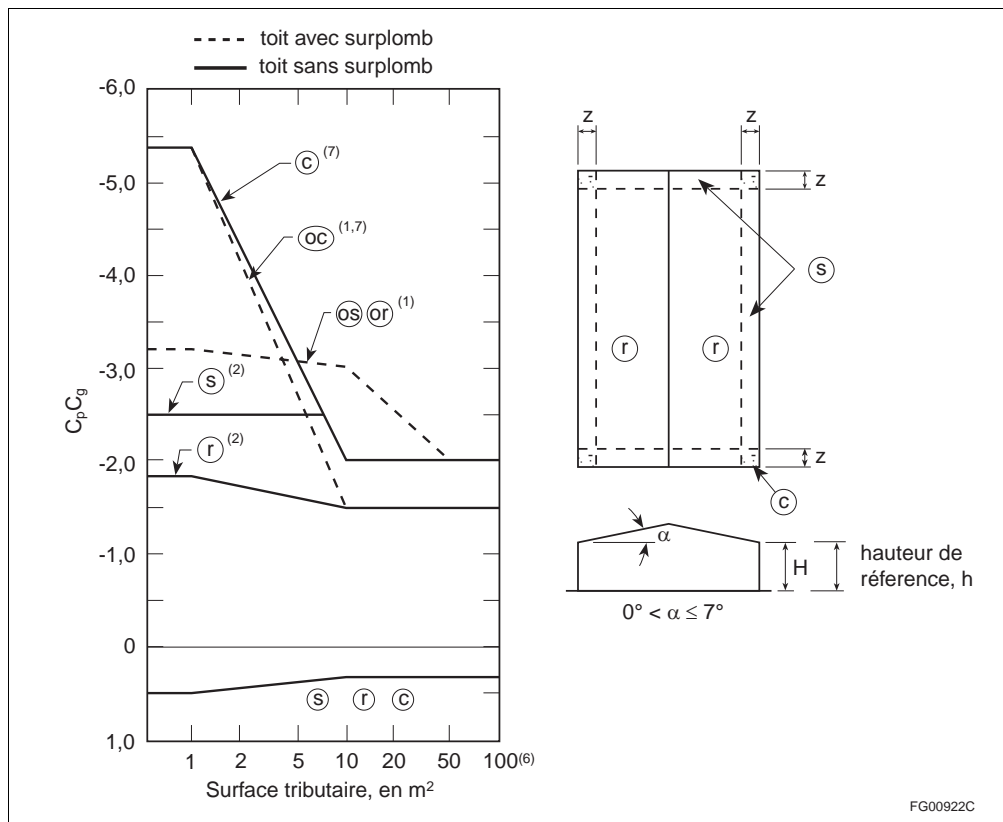
- (1) Le *bâtiment* doit être conçu pour toutes les directions du vent. Chaque coin doit être considéré individuellement comme le coin au vent représenté sur la figure. Pour toutes les pentes de toit, le cas de charge A et le cas de charge B doivent être étudiés comme deux conditions de charge distinctes pour produire les effets du vent, y compris la torsion, auxquels le système structural doit résister.
- (2) Pour les pentes de toit dont la valeur n'est pas montrée, le coefficient ( $C_p C_g$ ) peut être obtenu par interpolation linéaire.
- (3) Les coefficients positifs correspondent à des forces qui agissent en direction de la surface, alors que les coefficients négatifs correspondent à des forces qui agissent en sens contraire de la surface.
- (4) Pour le calcul des *fondations*, à l'exclusion des ancrages de l'ossature, seulement 70 % de la charge effective doit être pris en considération.
- (5) La hauteur de référence,  $h$ , pour les pressions est la demi-hauteur du toit ou 6 m, si cette dernière valeur est plus élevée. Si la pente du toit est inférieure à  $7^\circ$ , on peut prendre la hauteur de débord de toit,  $H$ , comme demi-hauteur.
- (6) La largeur  $y$  doit être égale à la plus élevée des deux valeurs suivantes, 6 m ou  $2z$ ,  $z$  étant la largeur de la surface de mur à pignon (diaphragme) définie pour le cas de charge B. Pour les bâtiments à ossature, la largeur  $y$  peut être la distance entre l'extrémité du *bâtiment* et le premier élément d'ossature.
- (7) La largeur  $z$  est égale à la moins élevée des valeurs suivantes, soit 10 % de la plus petite dimension horizontale ou 40 % de la hauteur,  $H$ , sans toutefois être inférieure à 4 % de la plus petite dimension horizontale ou 1 m.
- (8) Pour  $B/H > 5$  dans le cas de charge A, les coefficients négatifs indiqués pour les surfaces 2 et 2E ne devraient être appliqués qu'à une aire ayant une largeur de  $2,5 H$  mesurée à partir du débord de toit au vent. Les pressions exercées sur le reste du toit au vent devraient être ramenées aux pressions prescrites pour le toit sous le vent.

**Figure 4.1.7.6.-B**  
**Valeurs extérieures de pointe du produit  $C_p C_g$  exercées sur un mur pour le calcul des composants structuraux secondaires et du revêtement extérieur**  
 Faisant partie intégrante du paragraphe 4.1.7.6. 3)



- (1) Ces coefficients s'appliquent pour toute pente de toit,  $\alpha$ .
- (2) La largeur  $z$  est égale à la moins élevée des valeurs suivantes, soit 10 % de la plus petite dimension horizontale ou 40 % de la hauteur,  $H$ , sans toutefois être inférieure à 4 % de la plus petite dimension horizontale ou 1 m.
- (3) On doit évaluer les combinaisons de pressions extérieure et intérieure de manière à déterminer la charge extrême.
- (4) Les coefficients positifs correspondent à des forces qui agissent en direction de la surface, alors que les coefficients négatifs correspondent à des forces qui agissent en sens contraire de la surface. Chaque élément structural doit être conçu de manière à résister aux forces tant positives que négatives.
- (5) Les coefficients de pression s'appliquent généralement aux façades qui présentent des caractéristiques architecturales. Toutefois, lorsque des nervures verticales ayant une profondeur de plus de 1 m se trouvent sur une façade, un produit local  $C_p C_g$  de  $-2,8$  s'applique à la zone e.

**Figure 4.1.7.6.-C**  
**Valeurs extérieures de pointe du produit  $C_p C_g$  exercées sur un toit dont la pente est égale ou inférieure à  $7^\circ$ , pour le calcul des éléments structuraux et du revêtement extérieur**  
 Faisant partie intégrante des paragraphes 4.1.7.6. 4), 7), 8) et 9)



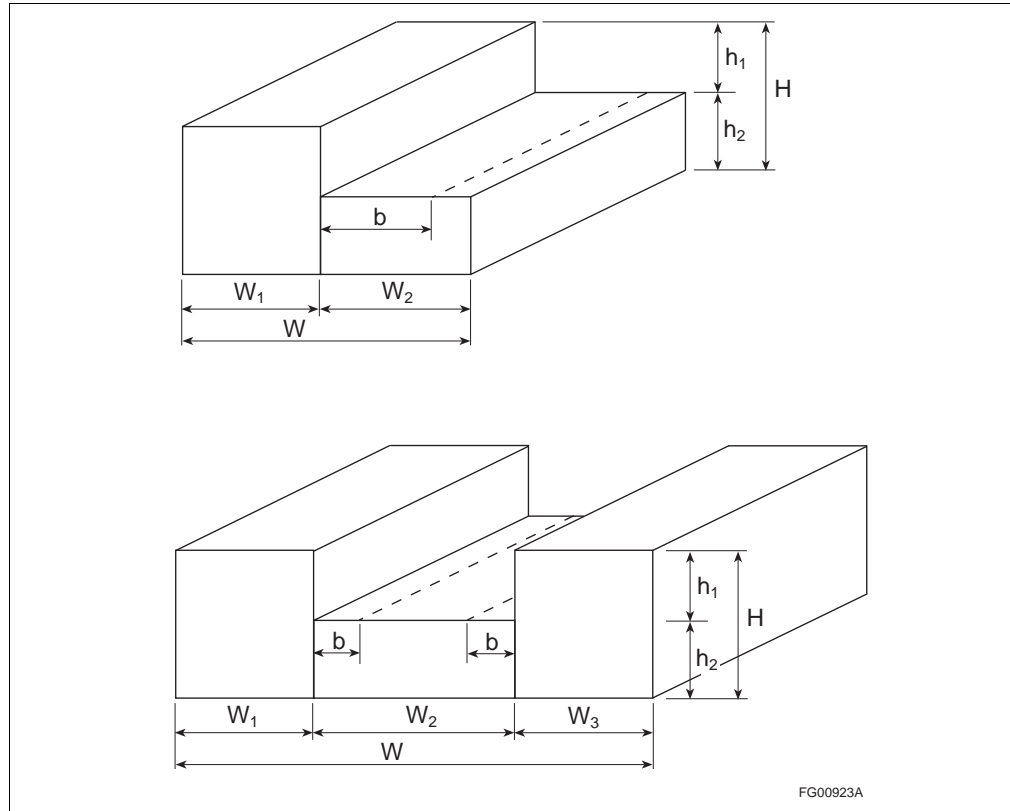
- (1) Les coefficients applicables aux toits en surplomb sont précédés du préfixe « o » et font référence aux mêmes aires de toit que les symboles correspondants sans préfixe. Ils tiennent compte de la pression exercée sur les surfaces supérieure et inférieure. Dans le cas des parties en surplomb, les murs sont à l'intérieur du périmètre du toit.
- (2) Les symboles s et r s'appliquent tant aux toits qu'aux surfaces supérieures des auvents.
- (3) La largeur  $z$  est égale à la moins élevée des valeurs suivantes, soit 10 % de la plus petite dimension horizontale ou 40 % de la hauteur,  $H$ , sans toutefois être inférieure à 4 % de la plus petite dimension horizontale ou 1 m.
- (4) On doit évaluer les combinaisons de pressions extérieure et intérieure de manière à déterminer la charge extrême.
- (5) Les coefficients positifs correspondent à des forces qui agissent en direction de la surface, alors que les coefficients négatifs correspondent à des forces qui agissent en sens contraire de la surface. Chaque élément structural doit être conçu de manière à résister aux forces tant positives que négatives.
- (6) Pour calculer les forces de soulèvement sur les surfaces tributaires supérieures à  $100 m^2$  sur les toits presque plats sans obstacles bordés par des parapets de faible hauteur et dont le centre de la surface

FG00922C

tributaire se trouve à une distance du bord le plus proche égale à au moins deux fois la hauteur du *bâtiment*, la valeur de  $C_p C_g$  peut être réduite de  $-1,5$  à  $-1,1$  à  $x/H = 2$  et être réduite une nouvelle fois de façon linéaire à  $-0,6$  à  $x/H = 5$ , où  $x$  est la distance par rapport au bord le plus proche et  $H$  est la hauteur du *bâtiment*.

- (7) Pour les toits qui sont bordés par un parapet de 1 m ou plus de hauteur, les coefficients de coin  $C_p C_g$  pour les petites surfaces tributaires de moins de 1 m<sup>2</sup> peuvent être réduits de  $-5,4$  à  $-4,4$ .

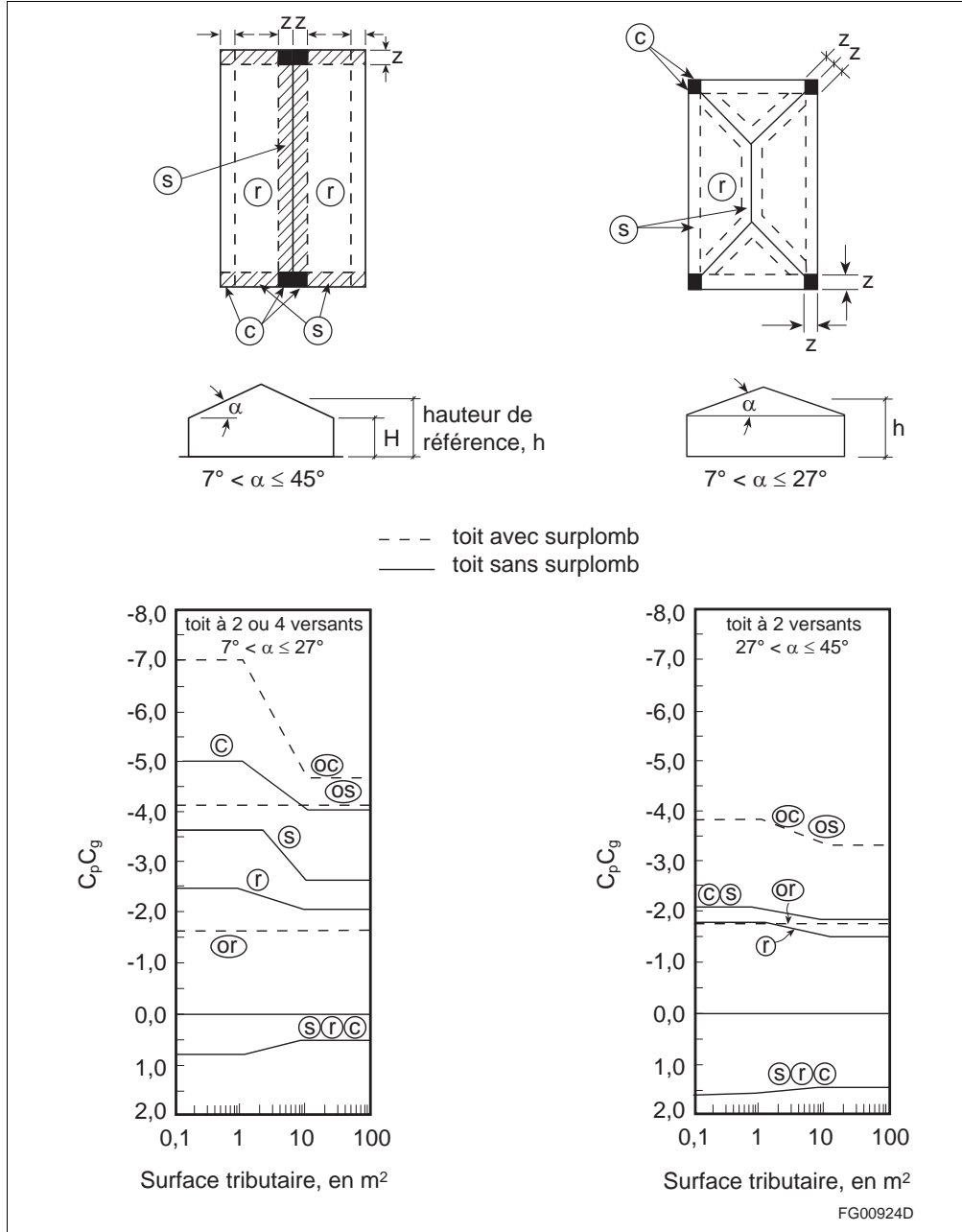
**Figure 4.1.7.6.-D**  
**Valeurs extérieures de pointe du produit  $C_p C_g$  pour le calcul des composants structuraux et du revêtement extérieur des bâtiments à toiture-terrasse en gradins**  
 Faisant partie intégrante du paragraphe 4.1.7.6. 5)



- (1) Les désignations de zone, coefficients de rafale-pression et notes fournies à la figure 4.1.7.6.-C s'appliquent sur les niveaux inférieur et supérieur des toitures-terrasses en gradins, sauf qu'au niveau inférieur, des coefficients de rafale-pression positifs égaux aux coefficients de la figure 4.1.7.6.-B pour les murs s'appliquent pour une distance  $b$ , où  $b$  est égale à  $1,5 h_1$ , sans toutefois dépasser 30 m. Pour tous les murs dans la figure 4.1.7.6.-D, les désignations de zone et les coefficients de pression fournis pour les murs à la figure 4.1.7.6.-B s'appliquent.
- (2) La note (1) ci-dessus s'applique seulement lorsque les conditions qui suivent sont satisfaites :  $h_1 \geq 0,3H$ ,  $h_1 \geq 3$  m, et  $W_1$ ,  $W_2$  ou  $W_3$  sont plus grands que  $0,25W$  sans toutefois dépasser  $0,75W$ .

**Figure 4.1.7.6.-E**  
**Valeurs extérieures de pointe du produit  $C_p C_g$  exercées sur un toit à 2 versants ou en croupe à portée simple dont la pente est supérieure à  $7^\circ$  pour le calcul des composants structuraux et du revêtement extérieur**

Faisant partie intégrante du paragraphe 4.1.7.6. 6)

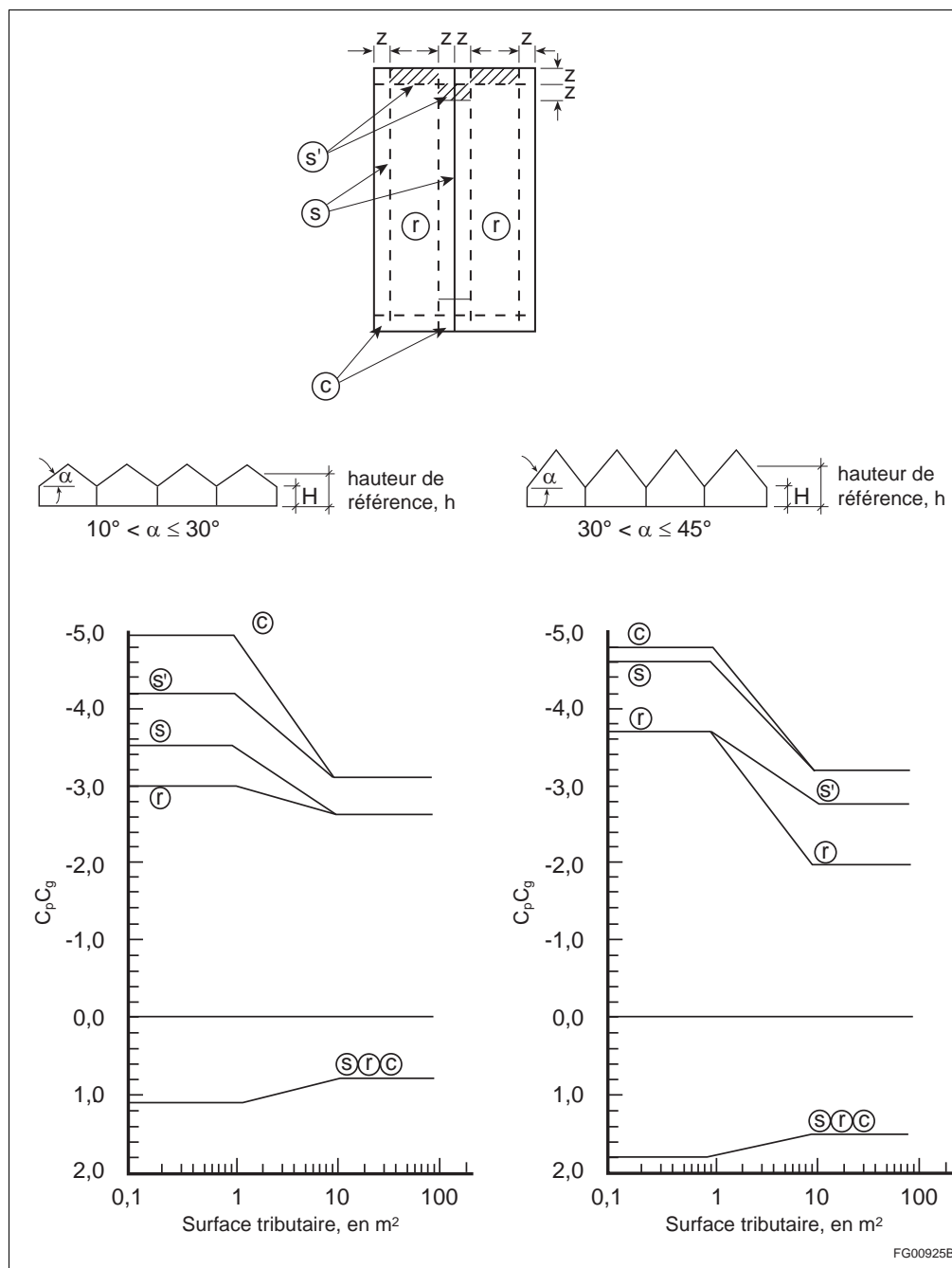


- (1) Les coefficients applicables aux toits en surplomb sont précédés du préfixe « o » et font référence aux mêmes aires de toit que les symboles correspondants sans préfixe. Ils tiennent compte de la pression exercée sur les surfaces supérieure et inférieure.
- (2) La largeur  $z$  est égale à la moins élevée des valeurs suivantes, soit 10 % de la plus petite dimension horizontale ou 40 % de la hauteur,  $H$ , sans toutefois être inférieure à 4 % de la plus petite dimension horizontale ou 1 m.
- (3) On doit évaluer les combinaisons de pressions extérieure et intérieure de manière à déterminer la charge extrême.
- (4) Les coefficients positifs correspondent à des forces qui agissent en direction de la surface, alors que les coefficients négatifs correspondent à des forces qui agissent en sens contraire de la surface. Chaque élément structural doit être conçu de manière à résister aux forces tant positives que négatives.

- (5) Pour les toits en croupe avec une pente de  $7^\circ < \alpha \leq 27^\circ$ , les bandes de rive/faîte et les coefficients de rafale-pression pour les faîtes des toits à 2 versants s'appliquent le long de chaque arête.

**Figure 4.1.7.6.-F**  
**Valeurs extérieures de pointe du produit  $C_p C_g$  exercées sur un toit à pignons à portées multiples dont la pente est supérieure à  $10^\circ$  pour le calcul des composants structuraux et du revêtement extérieur**

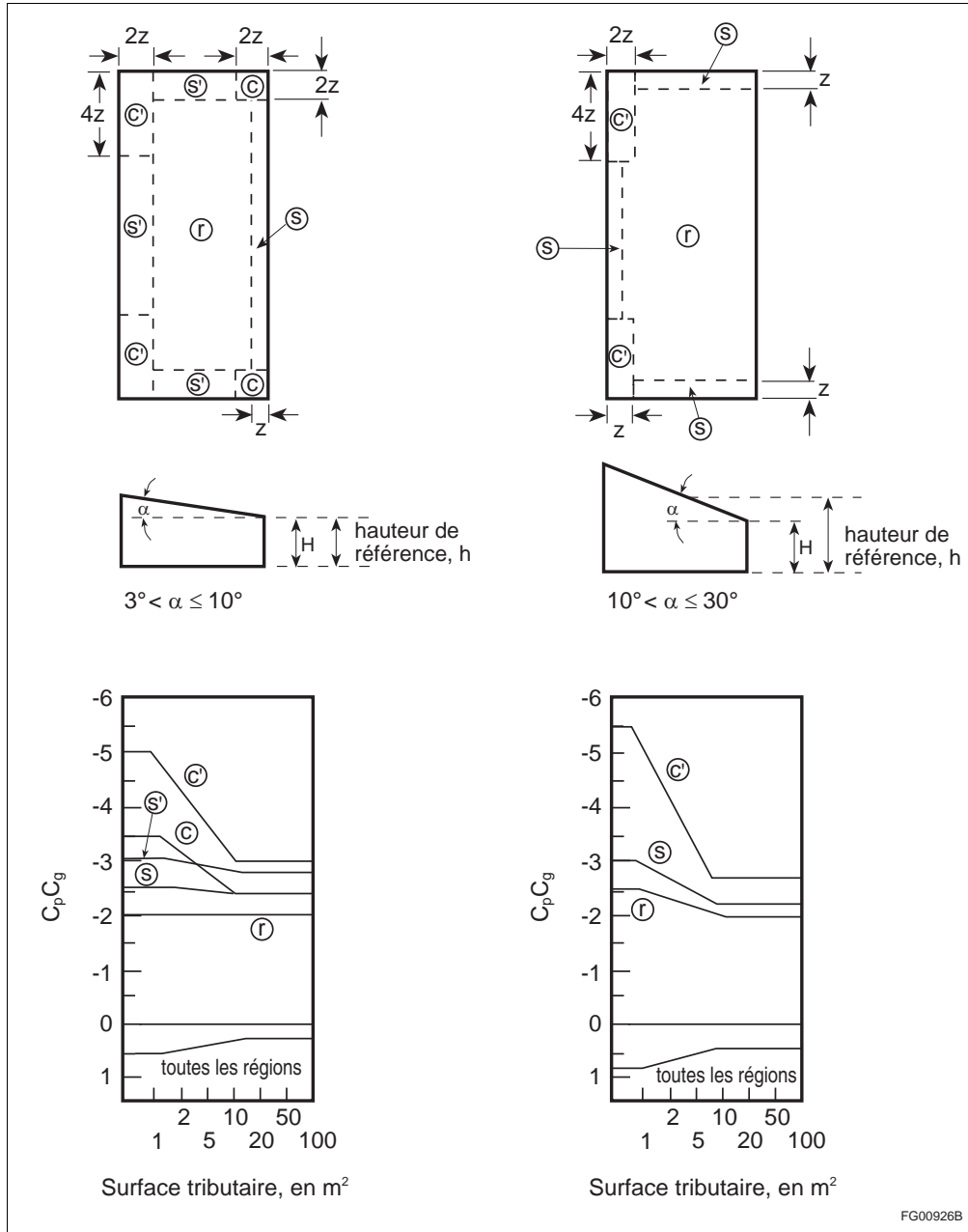
Faisant partie intégrante du paragraphe 4.1.7.6. 7)



- (1) La largeur  $z$  est égale à la moins élevée des valeurs suivantes, soit 10 % de la plus petite dimension horizontale ou 40 % de la hauteur,  $H$ , sans toutefois être inférieure à 4 % de la plus petite dimension horizontale ou 1 m.
- (2) On doit évaluer les combinaisons de pressions extérieure et intérieure de manière à déterminer la charge extrême.

- (3) Les coefficients positifs correspondent à des forces qui agissent en direction de la surface, alors que les coefficients négatifs correspondent à des forces qui agissent en sens contraire de la surface. Chaque élément structural doit être conçu de manière à résister aux forces tant positives que négatives.
- (4) Pour  $\alpha \leq 10^\circ$ , les coefficients indiqués à la figure 4.1.7.6.-C s'appliquent, mais dans le cas où  $\alpha > 7^\circ$ , utiliser  $\alpha = 7^\circ$ .

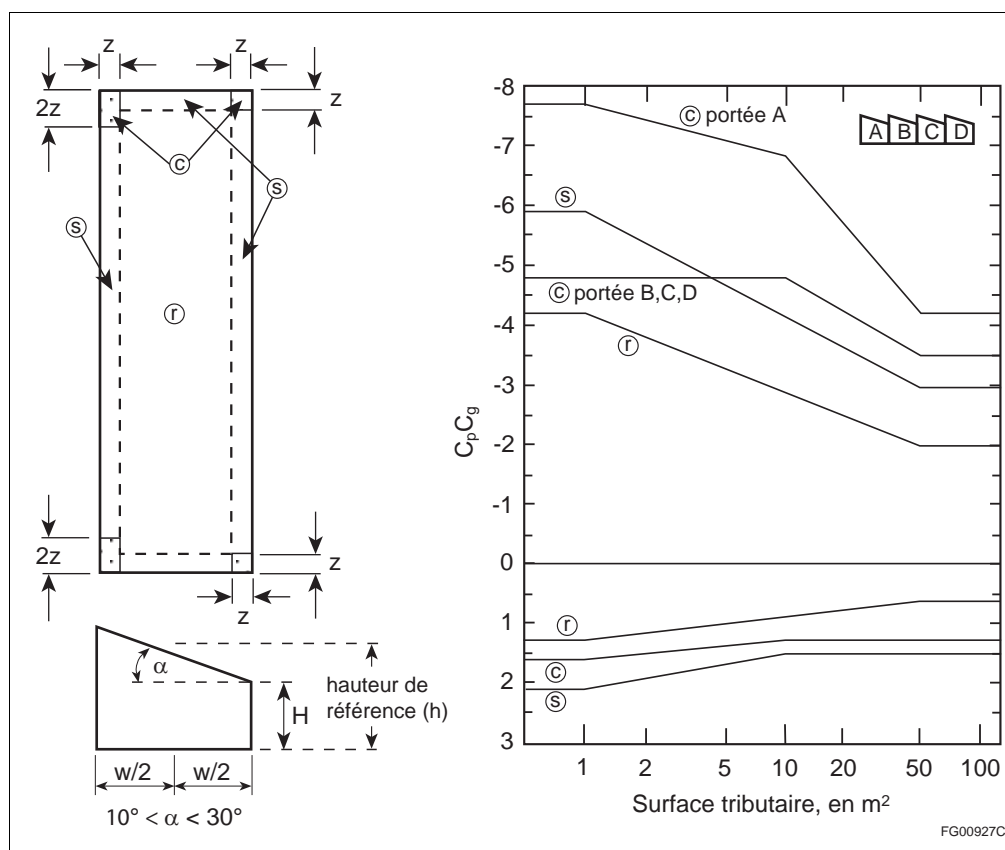
**Figure 4.1.7.6.-G**  
**Valeurs extérieures de pointe du produit  $C_p C_g$  exercées sur un toit à pente simple pour le calcul des composants structuraux et du revêtement extérieur**  
 Faisant partie intégrante du paragraphe 4.1.7.6. 8)



- (1) La largeur  $z$  est égale à la moins élevée des valeurs suivantes, soit 10 % de la plus petite dimension horizontale ou 40 % de la hauteur,  $H$ , sans toutefois être inférieure à 4 % de la plus petite dimension horizontale ou 1 m.
- (2) On doit évaluer les combinaisons de pressions extérieure et intérieure de manière à déterminer la charge extrême.

- (3) Les coefficients positifs correspondent à des forces qui agissent en direction de la surface, alors que les coefficients négatifs correspondent à des forces qui agissent en sens contraire de la surface. Chaque élément structural doit être conçu de manière à résister aux forces tant positives que négatives.
- (4) Pour  $\alpha \leq 3^\circ$ , les coefficients indiqués à la figure 4.1.7.6.-C s'appliquent.

**Figure 4.1.7.6.-H**  
**Valeurs extérieures de pointe du produit  $C_p C_g$  exercées sur un toit en dents de scie à pente supérieure à  $10^\circ$  pour le calcul des éléments structuraux et du revêtement extérieur**  
 Faisant partie intégrante du paragraphe 4.1.7.6. 9)



- (1) La largeur  $z$  est égale à la moins élevée des valeurs suivantes, soit 10 % de la plus petite dimension horizontale ou 40 % de la hauteur,  $H$ , sans toutefois être inférieure à 4 % de la plus petite dimension horizontale ou 1 m.
- (2) On doit évaluer les combinaisons de pressions extérieure et intérieure de manière à déterminer la charge extrême.
- (3) Les coefficients positifs correspondent à des forces qui agissent en direction de la surface, alors que les coefficients négatifs correspondent à des forces qui agissent en sens contraire de la surface. Chaque élément structural doit être conçu de manière à résister aux forces tant positives que négatives.
- (4) Les coefficients négatifs sur les zones de coin de la portée A diffèrent des coefficients des portées B, C et D.
- (5) Pour  $\alpha \leq 10^\circ$ , les coefficients indiqués à la figure 4.1.7.6.-C s'appliquent, mais dans le cas où  $\alpha > 7^\circ$ , utiliser  $\alpha = 7^\circ$ .

**4.1.7.7. Coefficient de pression intérieure**

**1)** Le coefficient de pression intérieure,  $C_{pi}$ , doit être tel qu'il est prescrit au tableau 4.1.7.7.

**Tableau 4.1.7.7.**  
**Coefficients de pression intérieure**  
 Faisant partie intégrante du paragraphe 4.1.7.7. 1)

Ouvertures du bâtiment	Valeurs pour $C_{pi}$
Petites ouvertures réparties uniformément et représentant moins de 0,1 % de la surface totale du bâtiment	-0,15 à 0,0
Ouvertures qui ne sont pas réparties uniformément mais qui ne sont pas importantes, ou ouvertures importantes conçues pour résister au vent et qui peuvent être fermées pendant les tempêtes	-0,45 à +0,30
Ouvertures importantes qui risquent fort de demeurer ouvertes pendant une tempête	-0,70 à +0,70

#### 4.1.7.8. Méthode dynamique

**1)** Pour l'application de la méthode dynamique, les dispositions de l'article 4.1.7.3. doivent être suivies, sauf que le coefficient d'exposition,  $C_e$ , doit être établi conformément aux paragraphes 2) et 3), et le coefficient de rafale,  $C_g$ , doit être établi conformément au paragraphe 4), lors de la détermination des charges dues au vent qui s'exercent sur le système structural principal.

**2)** Pour les *bâtiments* en terrain à découvert, au sens de la définition de l'alinéa 4.1.7.3. 5)a), la valeur de  $C_e$  pour le calcul du système structural principal doit être déterminée au moyen de la formule suivante :

$$C_e = \left( \frac{h}{10} \right)^{0,28}, \text{ mais } 1,0 \leq C_e \leq 2,5$$

(Voir la note A-4.1.7.8. 2) et 3).)

**3)** Pour les *bâtiments* en terrain rugueux, au sens de la définition de l'alinéa 4.1.7.3. 5)b), la valeur de  $C_e$  pour le calcul du système structural principal doit être déterminée au moyen de la formule suivante :

$$C_e = 0,5 \left( \frac{h}{12,7} \right)^{0,50}, \text{ mais } 0,5 \leq C_e \leq 2,5$$

(Voir la note A-4.1.7.8. 2) et 3).)

**4)** Pour le calcul du système structural principal,  $C_g$  doit être déterminé au moyen de la formule suivante :

$$C_g = 1 + g_p \frac{\sigma}{\mu}$$

où

$g_p$  = coefficient de pointe calculé comme étant  $\sqrt{2 \ln(\nu T)} + \frac{0,577}{\sqrt{2 \ln(\nu T)}}$ ; et

$$\sigma/\mu = \sqrt{\frac{K}{C_{eH}} \left( B + \frac{sF}{\beta} \right)}$$

où

$\nu$  = taux de fluctuation moyen calculé comme étant  $f_{nD} \sqrt{\frac{sF}{sF + \beta B}}$ ;

$T = 3600$  s;

$K = 0,08$  pour un terrain à découvert et  $0,10$  pour un terrain rugueux;

$C_{eH}$  = coefficient d'exposition évalué à la hauteur de référence  $h = H$ ;

$B$  = coefficient de turbulence d'arrière-plan en fonction du rapport  $w/H$  déterminé à partir de la figure 4.1.7.8.;

$s$  = coefficient de réduction de grandeur calculé comme étant

$$\frac{\pi}{3} \left[ \frac{1}{1 + \frac{8f_p H}{3V_H}} \right] \left[ \frac{1}{1 + \frac{10f_p W}{V_H}} \right];$$



F = rapport d'énergie de la rafale calculé comme étant  $\frac{x_0^2}{(1+x_0^2)^{4/3}}$ , où  $x_0 = (1220 f_n/V_H)$ ; et  $\beta$  = rapport d'amortissement, qui doit être déterminé au moyen d'une méthode rationnelle, ou qui peut être considéré comme égal à 0,01 pour les structures en acier, 0,02 pour les structures en béton et 0,015 pour les structures composites;

où

$f_{nD}$  = fréquence propre de vibration du bâtiment dans la direction du vent, en Hz;  
 $f_n$  = fréquence propre la moins élevée du bâtiment, en Hz, au sens de la définition des paragraphes 4.1.7.2. 2) et 3);

H = hauteur du bâtiment;

W = largeur effective de la façade au vent du bâtiment calculée comme étant  $\sum \frac{h_i w_i}{h_i}$ , où  $w_i$  = largeur normale dans la direction du vent à la hauteur  $h_i$ ; et

$V_H$  = vitesse moyenne du vent au sommet de la structure, en m/s, calculée comme étant  $\bar{V} \sqrt{C_{eH}}$ ,

où

$\bar{V}$  = vitesse de référence du vent à une hauteur de 10 m, en m/s, calculée comme étant  $\sqrt{\frac{2 \cdot I_W \cdot q}{\rho} C_{eH}}$ ;

où

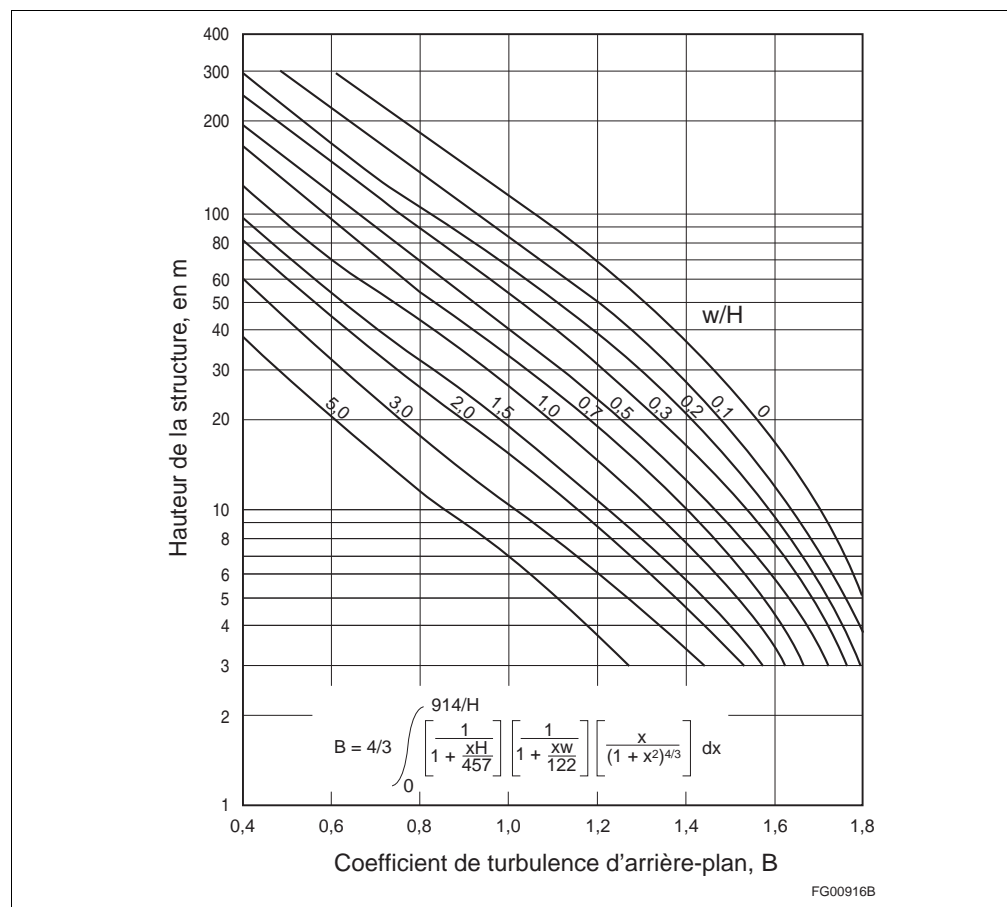
$I_W$  = coefficient de risque parasismique;

q = pression du vent de référence, en Pa; et

$\rho$  = densité de l'air = 1,2929 kg/m<sup>3</sup>.

(Voir la note A-4.1.7.8. 4.)

Figure 4.1.7.8.  
 Coefficient de turbulence d'arrière-plan, B  
 Faisant partie intégrante du paragraphe 4.1.7.8. 4)



**4.1.7.9. Charge totale et charge partielle dues au vent**

**1)** Sauf lorsque les charges dues au vent sont dérivées des valeurs combinées  $C_p C_g$  déterminées conformément à l'article 4.1.7.6., les *bâtiments* et leurs éléments structuraux doivent pouvoir résister aux effets des charges suivantes :

- a) des charges totales dues au vent le long des 2 principaux axes horizontaux pris séparément;
- b) des charges dues au vent décrites à l'alinéa a), mais en déduisant 100 % de la charge pour une partie quelconque de la surface;
- c) des charges dues au vent décrites à l'alinéa a), mais les deux axes étant pris simultanément à 75 % de leur maximum; et
- d) des charges dues au vent décrites à l'alinéa c), mais en déduisant 50 % de ces charges pour une partie quelconque de la surface.

(Voir la note A-4.1.7.9. 1.)

**4.1.7.10. Murs intérieurs et cloisons**

**1)** Pour le calcul des murs intérieurs et des *cloisons*, il faut tenir compte des différences de pression d'air de part et d'autre et dues :

- a) aux différences de pression entre la face au vent et la face sous le vent du *bâtiment*;
- b) aux effets de tirage causés par les différences de température entre l'intérieur et l'extérieur du *bâtiment*; et
- c) à la pressurisation interne du *bâtiment* par les installations mécaniques.

**4.1.7.11. Ornements, équipement et accessoires extérieurs**

(Voir la note A-4.1.7.11.)

**1)** Les effets des charges dues au vent sur les ornements, l'équipement et les accessoires extérieurs, y compris l'augmentation de l'aire exposée à la suite d'une accumulation de glace conformément à la norme CSA S37, « Antennas, Towers, and Antenna-Supporting Structures », doivent être pris en considération dans le calcul des structures des liaisons et du *bâtiment*.

**2)** Lorsqu'il existe un certain nombre de composants similaires, l'augmentation nette des efforts peut être basée sur l'aire totale pour tous les composants similaires plutôt que sur la sommation des efforts des éléments individuels.

**4.1.7.12. Méthode des essais en soufflerie**

**1)** Sous réserve des paragraphes 2) et 3), les essais en soufflerie sur des modèles à l'échelle afin de déterminer les charges dues au vent qui s'exercent sur les *bâtiments* doivent être effectués conformément à la norme ASCE/SEI 49, « Wind Tunnel Testing for Buildings and Other Structures ».

**2)** Lorsqu'un *bâtiment* adjacent fournit un effet d'abri important, les charges dues au vent pour le système structural principal ne doivent pas être inférieures à 80 % des charges déterminées à partir d'essais indiqués au paragraphe 1) effectués sans l'effet du *bâtiment* servant d'abri telles qu'elles s'appliquent à :

- a) la force de cisaillement à la base pour les *bâtiments* présentant un rapport de la hauteur à la largeur effective minimale, comme il est défini au paragraphe 4.1.7.2. 2), égal ou inférieur à 1,0; ou
- b) le moment à la base pour les *bâtiments* présentant un rapport de la hauteur à la largeur effective minimale supérieur à 1,0.

**3)** Pour le calcul du revêtement extérieur et des éléments structuraux secondaires, les charges dues au vent extérieures déterminées à partir des essais en soufflerie ne doivent pas être moins onéreuses que les charges déterminées au moyen d'une analyse effectuée conformément à l'article 4.1.7.3., les hypothèses suivantes étant prises en compte :

- a)  $C_p = \pm 0,72$  et  $C_g = 2,5$ , lorsque la hauteur du *bâtiment* est supérieure à 20 m ou supérieure à sa largeur effective minimale; et
- b)  $C_p C_g = 80$  % des valeurs pour les zones w et r décrites à l'article 4.1.7.6., lorsque la hauteur du *bâtiment* est inférieure ou égale à 20 m et à sa largeur effective minimale.

4.1.8. Charges et effets dus aux séismes

4.1.8.1. Méthodes et définitions

1) Sous réserve du paragraphe 2), les fléchissements et les charges spécifiées dus aux séismes doivent être déterminés conformément aux exigences des articles 4.1.8.2. à 4.1.8.22.

2) Lorsque les valeurs de  $I_E F_s S_a(0,2)$  et de  $I_E F_s S_a(2,0)$  sont inférieures à 0,16 et 0,03 respectivement, il est permis de déterminer les déformations et les charges spécifiées dues aux mouvements sismiques conformément aux exigences des paragraphes 3) à 15), où :

- a)  $I_E$  est le coefficient de risque parasismique, et a une valeur de 0,8; 1,0; 1,3; et 1,5 pour les *bâtiments* de la catégorie de risque faible, normale, élevée ou de protection civile, respectivement;
- b)  $F_s$  est le coefficient de l'emplacement basé sur la valeur moyenne de  $N_{60}$  ou  $S_u$ , défini à l'article 4.1.8.2., pour les 30 premiers mètres de *sol* sous les semelles, les chapeaux ou les radiers, et a une valeur de :
  - i) 1,0 pour les sols rocheux ou lorsque  $N_{60} > 50$  ou  $S_u > 100$  kPa;
  - ii) 1,6 lorsque  $15 \leq N_{60} \leq 50$  ou  $50 \text{ kPa} \leq S_u \leq 100$  kPa; et
  - iii) 2,8 pour tous les autres cas; et
- c)  $S_a(T)$  est la réponse spectrale de l'accélération avec un amortissement de 5 % pendant une période  $T$ , déterminée conformément à la sous-section 1.1.3.

3) La structure doit posséder les systèmes clairement définis suivants :

- a) un système de résistance aux forces sismiques (SFRS) pour résister à des charges et à des effets dus aux séismes; et
- b) une ou des voies de transmission des charges qui transféreront aux *fondations* et au sol les forces d'inertie générées par un séisme.

4) Un SFRS en maçonnerie non armée ne doit pas être permis lorsque :

- a) la valeur de  $I_E$  est supérieure à 1,0; ou
- b) la hauteur au-dessus du *niveau moyen du sol* est supérieure ou égale à 30 m.

5) La hauteur au-dessus du *niveau moyen du sol* pour les SFRS conçus conformément à la norme CSA S136, « Spécification nord-américaine pour le calcul des éléments de charpente en acier formés à froid », doit être inférieure à 15 m.

6) On doit supposer que les forces sismiques agissent horizontalement et indépendamment autour de toute paire d'axes orthogonaux.

7) La force de calcul sismique latérale minimale,  $V_s$ , agissant à la base de la structure dans la direction considérée doit être calculée au moyen de la formule suivante :

$$V_s = F_s S_a(T_s) I_E W_t / R_s$$

où

$S_a(T_s)$  = valeur de  $S_a$  à  $T_s$  déterminée par l'interpolation linéaire entre la valeur de  $S_a$  à 0,2 s; 0,5 s; et 1,0 s; et  
 =  $S_a(0,2)$  si  $T_s \leq 0,2$  s;

$W_t$  = somme de  $W_i$  sur la hauteur du *bâtiment*, où  $W_i$  est défini à l'article 4.1.8.2.; et

$R_s$  = 1,5, sauf  $R_s = 1,0$  pour les structures où la résistance d'un *étage* est inférieure à celle de l'*étage* au-dessus et pour un SFRS en maçonnerie non armée;

où

$T_s$  = période du mode fondamental de vibration latérale du *bâtiment* définie à l'article 4.1.8.2.;

=  $0,085(h_n)^{3/4}$  pour les ossatures en acier résistant aux moments;

=  $0,075(h_n)^{3/4}$  pour les ossatures en béton résistant aux moments;

= 0,1 N pour les autres ossatures résistant aux moments;

=  $0,025h_n$  pour les ossatures contreventées; et

=  $0,05(h_n)^{3/4}$  pour les murs travaillant en cisaillement et les autres structures;

où

$h_n$  = hauteur par rapport à la base, en m, définie à l'article 4.1.8.2.;

sauf que la valeur de  $V_s$  ne doit pas être inférieure à la valeur de  $F_s S_a(1,0) I_E W_t / R_s$ , et lorsque la valeur de  $R_s = 1,5$ , il n'est pas obligatoire que la valeur de  $V_s$  soit supérieure à la valeur de  $F_s S_a(0,5) I_E W_t / R_s$ .

**8)** La force de calcul sismique latérale totale,  $V_s$ , doit être distribuée sur la hauteur du *bâtiment* conformément à la formule suivante :

$$F_x = V_s W_x h_x / \left( \sum_{i=1}^n W_i h_i \right)$$

où

$F_x$  = force appliquée au centre de la masse au niveau  $x$ ;  
 $W_x$ ,  $W_i$  = partie de  $W$  située ou attribuée respectivement au niveau  $x$  ou  $i$ ; et  
 $h_x$ ,  $h_i$  = hauteur, en m, au-dessus de la base du niveau  $x$  et du niveau  $i$  conformément à l'article 4.1.8.2.

**9)** On doit prendre en considération les effets de torsion accidentels appliqués en même temps que  $F_x$  en appliquant des moments de torsion autour de l'axe vertical à chaque niveau pour chacun des cas suivants pris séparément :

- a)  $+0,1 D_{nx} F_x$ ; et
- b)  $-0,1 D_{nx} F_x$ .

**10)** Les déformations obtenues au moyen d'une analyse linéaire doivent inclure les effets de la torsion et être multipliées par  $R_s / I_E$  pour obtenir des valeurs réalistes des déformations prévues.

**11)** Les déformations mentionnées au paragraphe 10) doivent servir à calculer la plus importante déformation entre *étages*, qui doit être limitée à :

- a)  $0,01 h_s$  pour les *bâtiments de protection civile*;
- b)  $0,02 h_s$  pour les *bâtiments* de la catégorie de risque élevée; et
- c)  $0,025 h_s$  pour tous les autres *bâtiments*;

où  $h_s$  est la hauteur entre *étages* définie à l'article 4.1.8.2.

**12)** Lorsque les forces sismiques sont calculées au moyen de  $R_s = 1,5$ , les forces de calcul dues aux effets des séismes des éléments suivants du SFRS doivent être augmentées de 33 % :

- a) les diaphragmes et leurs membrures, assemblages, contre-fiches ou poinçons et éléments collecteurs;
- b) les entretoises dans des murs travaillant en cisaillement en bois ou en plaques de plâtre;
- c) les assemblages et boulons d'ancrage dans des ossatures contreventées en acier et en bois;
- d) les assemblages dans du béton préfabriqué; et
- e) les assemblages dans des ossatures en acier résistant aux moments.

**13)** Sous réserve du paragraphe 14), les parapets en porte-à-faux, les autres murs en porte-à-faux, les ornements et les accessoires extérieurs, ainsi que les tours, les cheminées et les constructions hors toit fixées à un *bâtiment* ou en faisant partie, doivent être calculés, de même que leurs assemblages, en fonction d'une force latérale,  $V_{sp}$ , répartie conformément à la distribution de la masse de l'élément et agissant dans la direction latérale menant à la charge la plus critique pour le calcul, à l'aide de la formule suivante :

$$V_{sp} = 0,1 F_s I_E W_p$$

où  $W_p$  = poids d'une partie de la structure, au sens de la définition de l'article 4.1.8.2.

**14)** La valeur de  $V_{sp}$  doit être doublée pour les éléments en maçonnerie non armée.

**15)** Il n'est pas obligatoire que les structures calculées conformément au présent article soient conformes aux exigences parasismiques énoncées dans la norme de calcul applicable incorporée par renvoi à la section 4.3.

## 4.1.8.2. Notations

- 1) Dans la présente sous-section :
- $A_r$  = facteur d'amplification de réponse, pour tenir compte du type de fixation de l'équipement mécanique et électrique, défini au paragraphe 4.1.8.18. 1);
  - $A_x$  = facteur d'amplification au niveau  $x$  pour tenir compte de la variation de réponse de l'équipement mécanique et électrique dans le *bâtiment* en fonction de la hauteur, défini au paragraphe 4.1.8.18. 1);
  - $B_x$  = rapport au niveau  $x$  qui détermine la sensibilité à la torsion, défini au paragraphe 4.1.8.11. 10);
  - $B$  = valeur maximale de  $B_x$ , définie au paragraphe 4.1.8.11. 10);
  - $C_p$  = coefficient sismique de l'équipement mécanique et électrique, défini au paragraphe 4.1.8.18. 1);
  - $D_{nx}$  = dimension en plan du *bâtiment* au niveau  $x$  perpendiculaire à la direction de la charge sismique considérée;
  - $e_x$  = distance mesurée perpendiculairement à la direction de la charge sismique entre le centre de gravité et le centre de rigidité au niveau considéré (voir la note A-4.1.8.2. 1));
  - $F_a$  = coefficient de l'emplacement pour application à la sous-section 4.1.8., défini au paragraphe 4.1.8.4. 7);
  - $F(\text{PGA})$  = coefficient PGA de l'emplacement, défini au paragraphe 4.1.8.4. 5);
  - $F(\text{PGV})$  = coefficient PGV de l'emplacement, défini au paragraphe 4.1.8.4. 5);
  - $F_s$  = coefficient de l'emplacement, défini au paragraphe 4.1.8.1. 2), pour application à l'article 4.1.8.1.;
  - $F(T)$  = coefficient d'accélération spectrale de l'emplacement, défini au paragraphe 4.1.8.4. 5);
  - $F_t$  = partie de  $V$  qui doit être concentrée au sommet de la structure, définie au paragraphe 4.1.8.11. 7);
  - $F_v$  = coefficient de l'emplacement pour application à la sous-section 4.1.8., défini au paragraphe 4.1.8.4. 7);
  - $F_x$  = force latérale agissant au niveau  $x$ , définie au paragraphe 4.1.8.11. 7);
  - $h_i, h_n, h_x$  = hauteur des niveaux  $i, n$  ou  $x$  respectivement par rapport à la base ( $i = 0$ ), si la base de la structure est le niveau auquel on considère que les mouvements sismiques horizontaux sont transmis à la structure;
  - $h_s$  = hauteur entre *étages* ( $h_i - h_{i-1}$ );
  - $I_E$  = coefficient de risque parasismique de l'ouvrage, décrit au paragraphe 4.1.8.5. 1);
  - $J$  = coefficient numérique de réduction du moment de renversement à la base, défini au paragraphe 4.1.8.11. 6);
  - $J_x$  = coefficient numérique de réduction du moment de renversement au niveau  $x$ , défini au paragraphe 4.1.8.11. 8);
  - Niveau  $i$  = tout niveau du *bâtiment*,  $i = 1$  pour le premier niveau au-dessus de la base;
  - Niveau  $n$  = niveau le plus élevé de la partie principale de l'ouvrage;
  - Niveau  $x$  = niveau faisant l'objet du calcul;
  - $M_v$  = facteur tenant compte de l'effet du mode supérieur sur le cisaillement à la base, défini au paragraphe 4.1.8.11. 6);
  - $M_x$  = moment de renversement au niveau  $x$ , défini au paragraphe 4.1.8.11. 8);
  - $N$  = nombre total d'*étages* entre le *niveau moyen du sol* extérieur et le niveau  $n$ ;
  - $\bar{N}_{60}$  = résistance moyenne à la pénétration standard des 30 premiers mètres, où l'efficacité énergétique de la tige est corrigée à 60 % de la valeur théorique maximale;
  - PGA = accélération maximale du sol exprimée par rapport à l'accélération due à la pesanteur, définie au paragraphe 4.1.8.4. 1);
  - $\text{PGA}_{\text{ref}}$  = PGA de référence pour la détermination de  $F(T)$ ,  $F(\text{PGA})$  et  $F(\text{PGV})$ , défini au paragraphe 4.1.8.4. 4);
  - PGV = vitesse maximale du sol, en m/s, définie au paragraphe 4.1.8.4. 1);
  - PI = indice de plasticité de l'argile;
  - $R_d$  = coefficient de modification de force liée à la ductilité reflétant la capacité d'une structure à disperser l'énergie par comportement non élastique cyclique et inversé, donné à l'article 4.1.8.9.;

- $R_o$  = coefficient de modification de force liée à la sur-résistance tenant compte de la partie assurée de la résistance en réserve d'une structure dont la conception satisfait aux présentes dispositions, défini à l'article 4.1.8.9.;  
 $R_s$  = coefficient de modification combiné lié à la sur-résistance et à la ductilité, défini au paragraphe 4.1.8.1. 7), pour application à l'article 4.1.8.1.;  
 $S_p$  = coefficient de force horizontale d'une partie d'un *bâtiment* et de son ancrage, donné au paragraphe 4.1.8.18. 1);  
 $S(T)$  = réponse spectrale de l'accélération de calcul exprimée sous forme de rapport à l'accélération de la pesanteur, pendant une période  $T$ , définie au paragraphe 4.1.8.4. 9);  
 $S_a(T)$  = réponse spectrale de l'accélération avec un amortissement de 5 %, exprimée par rapport à l'accélération de la pesanteur pendant une période  $T$ , définie au paragraphe 4.1.8.4. 1);  
SFRS = système de résistance aux forces sismiques, c'est-à-dire la partie du système structural qui, dans le calcul, offre la résistance exigée aux effets et aux forces dus aux séismes définis à la sous-section 4.1.8.;  
 $s_u$  = résistance moyenne du *sol* non drainé au cisaillement dans les 30 premiers mètres du *sol*;  
 $T$  = période, exprimée en secondes;  
 $T_a$  = période du mode fondamental de vibration latérale du *bâtiment* ou de la structure dans la direction considérée, en  $s$ , définie au paragraphe 4.1.8.11. 3);  
 $T_s$  = période du mode fondamental de vibration latérale du *bâtiment* ou de la structure dans la direction considérée, en  $s$ , définie au paragraphe 4.1.8.1. 7);  
 $T_x$  = couple de plancher au niveau  $x$ , défini au paragraphe 4.1.8.11. 11);  
TDD = déplacement de calcul total de tout point d'une structure dotée d'un isolant sismique, à l'intérieur ou au-dessus du système d'isolation, obtenu en calculant la moyenne + ( $I_E \cdot$  l'écart type) des déplacements horizontaux maximaux tirés de l'ensemble des séries d'antécédents des mouvements du *sol* analysées, mais qui est au moins égal à  $\sqrt{I_E} \cdot$  la moyenne, le déplacement horizontal maximal étant basé sur la somme des vecteurs des deux déplacements horizontaux orthogonaux considérés pour chaque pas de temps;  
 $V$  = force de calcul sismique latérale agissant à la base de la structure, déterminée à l'article 4.1.8.11.;  
 $V_d$  = force de calcul sismique latérale agissant à la base de la structure, déterminée à l'article 4.1.8.12.;  
 $V_e$  = force élastique sismique latérale agissant à la base de la structure, déterminée à l'article 4.1.8.12.;  
 $V_{ed}$  = force de calcul sismique latérale élastique agissant à la base de la structure, déterminée à l'article 4.1.8.12.;  
 $V_p$  = force latérale agissant sur une partie de la structure, déterminée à l'article 4.1.8.18.;  
 $V_s$  = force de calcul sismique latérale agissant à la base de la structure, déterminée au paragraphe 4.1.8.1. 7) pour application à l'article 4.1.8.1.;  
 $\bar{V}_{s30}$  = vitesse moyenne des ondes de cisaillement dans les 30 premiers mètres de *sol* ou de *roche*;  
 $W$  = charge permanente, telle que définie à l'article 4.1.4.1. sans qu'il soit nécessaire que la charge minimale due aux *cloisons*, définie au paragraphe 4.1.4.1. 3), soit supérieure à 0,5 kPa, plus les charges suivantes : 25 % de la charge de calcul due à la neige spécifiée à la sous-section 4.1.6., plus le contenu de tout réservoir et 60 % du poids de stockage pour les aires de stockage, à l'exception des *garages de stationnement* (voir la note A-4.1.8.2. 1));  
 $W_i, W_x$  = partie de  $W$  située ou attribuée respectivement au niveau  $i$  ou  $x$ ;  
 $W_p$  = poids d'une partie de la structure, telle que revêtements, *cloisons* et pièces ornementales ou accessoires;  
 $W_t$  = somme de  $W_i$  sur la hauteur du *bâtiment*, pour application au paragraphe 4.1.8.1. 7);  
 $\delta_{ave}$  = déplacement moyen de la structure au niveau  $x$ , défini au paragraphe 4.1.8.11. 10); et

$\delta_{\max}$  = déplacement maximal de la structure au niveau  $x$ , défini au paragraphe 4.1.8.11. 10).

### 4.1.8.3. Exigences générales

- 1) Le *bâtiment* doit être conçu de façon à satisfaire aux exigences de la présente sous-section et à celles des normes de calcul incorporées par renvoi à la section 4.3.
- 2) La transmission des charges doit être clairement définie lors du calcul des structures, de façon à transférer au sol les forces d'inertie générées par un séisme.
- 3) Le système de résistance aux forces sismiques (SFRS), décrit à l'article 4.1.8.2., doit être clairement défini pour les structures.
- 4) Le SFRS doit être calculé de façon à résister à 100 % des charges et des effets dus aux séismes (voir la note A-4.1.8.3. 4)).
- 5) Il faut analyser les éléments d'ossature qui ne font partie du SFRS et démontrer leur élasticité, ou une capacité non linéaire suffisante pour soutenir leurs charges dues à la pesanteur lorsqu'ils subissent des déformations produites par un séisme, lesquelles sont calculées à partir des déformations définies à l'article 4.1.8.13.
- 6) Les éléments rigides qui ne font pas partie du SFRS, comme le béton, la maçonnerie, la brique ou les murs ou les panneaux préfabriqués, doivent :
  - a) être isolés de tous les éléments structuraux du *bâtiment* de façon à éviter toute interaction lorsque le *bâtiment* subit des déformations dues aux effets sismiques calculés conformément à la présente sous-section; ou
  - b) faire partie du SFRS et satisfaire aux exigences de la présente sous-section. (Voir la note A-4.1.8.3. 6).)
- 7) La rigidité communiquée à la structure par les éléments qui ne font pas partie du SFRS, à l'exception de ceux mentionnés au paragraphe 6), ne doit pas être utilisée pour résister aux déformations sismiques, mais il faut en tenir compte :
  - a) lors du calcul de la période de la structure en vue de déterminer les forces en présence si la rigidité ajoutée réduit la période latérale du mode fondamental de plus de 15 %;
  - b) lors du calcul de l'irrégularité de la structure, mais sans utiliser la rigidité additionnelle pour rendre régulier un SFRS irrégulier ou pour réduire les effets de torsion (voir la note A-4.1.8.3. 7)b) et c)); et
  - c) lors du calcul du SFRS, si l'inclusion des éléments qui n'en font pas partie dans le cadre de l'analyse est préjudiciable au SFRS (voir la note A-4.1.8.3. 7)b) et c)).
- 8) Le modèle de structure doit être représentatif de l'ordre de grandeur, de la répartition spatiale de la masse du *bâtiment* et de la rigidité de tous les éléments du SFRS, y compris les éléments rigides qui ne sont pas isolés conformément au paragraphe 4.1.8.3. 6). Le modèle doit aussi tenir compte des effets suivants :
  - a) l'effet des sections fissurées dans le béton armé et les éléments de maçonnerie armée;
  - b) l'effet des éléments et assemblages de taille finie;
  - c) les effets d'oscillation causés par l'interaction des charges dues à la pesanteur et de la configuration déplacée de la structure; et
  - d) d'autres effets ayant une incidence sur la rigidité latérale des *bâtiments*. (Voir la note A-4.1.8.3. 8)).

### 4.1.8.4. Caractéristiques de l'emplacement

- 1) L'accélération maximale du sol (PGA), la vitesse maximale du sol (PGV) et les valeurs de  $S_a(T)$ , ou réponse spectrale de l'accélération avec un amortissement de 5 %, des conditions de référence du sol (emplacement de type C dans le tableau 4.1.8.4.-A) pour des périodes  $T$  de 0,2 s, 0,5 s, 1,0 s, 2,0 s, 5,0 s et 10,0 s sont déterminées conformément à la sous-section 1.1.3. et sont basées sur une probabilité de dépassement de 2 % en 50 ans.

**Tableau 4.1.8.4.-A**  
**Catégories en fonction de la réponse sismique des emplacements**  
 Faisant partie intégrante des paragraphes 4.1.8.4. 1) à 3)

Catégorie d'emplacement	Profil du sol	Propriétés moyennes des 30 premiers mètres d'après la note A-4.1.8.4. 3) et Tableau 4.1.8.4.-A		
		Vitesse moyenne des ondes de cisaillement, $\bar{V}_{s30}$ (m/s)	Résistance moyenne à la pénétration standard, $\bar{N}_{60}$	Résistance du sol non drainé au cisaillement, $s_u$
A	Roche dure <sup>(1)(2)</sup>	$\bar{V}_{s30} > 1500$	s/o	s/o
B	Roche <sup>(1)</sup>	$760 < \bar{V}_{s30} \leq 1500$	s/o	s/o
C	Sol très dense et roche tendre	$360 < \bar{V}_{s30} < 760$	$\bar{N}_{60} > 50$	$s_u > 100$ kPa
D	Sol consistant	$180 < \bar{V}_{s30} < 360$	$15 \leq \bar{N}_{60} \leq 50$	$50 \text{ kPa} < s_u \leq 100 \text{ kPa}$
E	Sol meuble	$\bar{V}_{s30} < 180$	$\bar{N}_{60} < 15$	$s_u < 50$ kPa
		Tout profil de plus de 3 m d'épaisseur et dont le sol a les caractéristiques suivantes : <ul style="list-style-type: none"> <li>• indice de plasticité : <math>PI &gt; 20</math>;</li> <li>• teneur en eau : <math>w \geq 40</math> %; et</li> <li>• résistance du sol non drainé au cisaillement : <math>s_u &lt; 25</math> kPa</li> </ul>		
F	Autres sols <sup>(3)</sup>	Une évaluation spécifique à l'emplacement est exigée.		

(1) Les catégories d'emplacement A et B, *roche dure* et *roche*, ne doivent pas être utilisées s'il y a plus de 3 m de matériaux meubles entre la *roche* et la sous-face des semelles de fondation ou du radier. La catégorie d'emplacement appropriée dans ce cas-ci est établie d'après les propriétés moyennes de la couche totale de matériaux meubles (voir la note A-4.1.8.4. 3) et Tableau 4.1.8.4.-A).

(2) Lorsque la vitesse,  $V_{s30}$ , a été mesurée sur place, il est permis de multiplier les valeurs de  $F(T)$  dérivées des tableaux 4.1.8.4.-B à 4.1.8.4.-G par le facteur  $0,04 + (1500/V_{s30})^{1/2}$ .

(3) Parmi les autres types de sol, on compte notamment :

- a) les sols liquéfiables, les argiles très sensibles et extrasensibles, les sols peu consolidés susceptibles d'affaissement et d'autres sols susceptibles d'affaissement ou de défaillance en raison de charges dues aux séismes;
- b) la tourbe et les argiles à forte teneur en matières organiques dont l'épaisseur dépasse 3 m;
- c) les argiles ayant une grande plasticité ( $PI > 75$ ) dont l'épaisseur dépasse 8 m; et
- d) les argiles raides, de molles à moyennes, dont l'épaisseur dépasse 30 m.

**2)** Les catégories d'emplacement en fonction du type de sol doivent être conformes aux valeurs du tableau 4.1.8.4.-A et déterminées à l'aide de  $V_{s30}$  ou, lorsque  $\bar{V}_{s30}$  est inconnue, à l'aide du paragraphe 3).

**3)** Si la vitesse moyenne des ondes de cisaillement,  $V_{s30}$ , est inconnue, il faut déterminer la catégorie de l'emplacement à l'aide de la résistance moyenne à la pénétration standard dont la valeur fait l'objet d'une correction énergétique,  $\bar{N}_{60}$ , ou de la résistance moyenne du sol non drainé au cisaillement,  $s_u$ , conformément aux dispositions du tableau 4.1.8.4.-A. De plus, il faut baser le calcul de  $\bar{N}_{60}$  et  $s_u$  sur une analyse rationnelle (voir la note A-4.1.8.4. 3) et Tableau 4.1.8.4.-A).

**4)** Aux fins de la détermination des valeurs de  $F(T)$  à utiliser pour calculer l'accélération spectrale de calcul,  $S(T)$ , au paragraphe 9), ainsi que les valeurs de  $F(PGA)$  et  $F(PGV)$ , la valeur de  $PGA_{ref}$  à utiliser avec les tableaux 4.1.8.4.-B à 4.1.8.4.-I doit être égale à :

- a)  $0,8 PGA$  lorsque le rapport  $S_a(0,2)/PGA < 2,0$ ; et
- b)  $1 PGA$  dans les autres cas.

**5)** Les valeurs de calcul des coefficients d'accélération spectrale de l'emplacement à la période  $T$ ,  $F(T)$ , ainsi que des coefficients similaires  $F(PGA)$  et  $F(PGV)$  doivent être conformes aux valeurs des tableaux 4.1.8.4.-B à 4.1.8.4.-I, l'interpolation linéaire étant utilisée pour calculer les valeurs intermédiaires de  $PGA_{ref}$ .

**6)** Une étude spécifique à un emplacement est requise afin de déterminer les valeurs de  $F(T)$ ,  $F(PGA)$  et  $F(PGV)$  d'un emplacement de catégorie F (voir la note A-4.1.8.4. 3) et Tableau 4.1.8.4.-A).

**7)** Pour toutes les applications à la sous-section 4.1.8.,  $F_a = F(0,2)$  et  $F_v = F(1,0)$ .

**8)** Pour les structures construites sur des sols liquéfiables et dont la période du mode fondamental de vibration est égale ou inférieure à 0,5 s, la catégorie



d'emplacement et la valeur correspondante de  $F(T)$  peuvent être déterminées conformément aux tableaux 4.1.8.4.-A, 4.1.8.4.-B et 4.1.8.4.-C en présumant que les sols ne sont pas liquéfiables (voir la note A-4.1.8.4. 3) et Tableau 4.1.8.4.-A).

**9)** Les valeurs de calcul de l'accélération spectrale,  $S(T)$ , doivent être déterminées comme suit, à l'aide de l'interpolation linéaire des valeurs intermédiaires de  $T$  :

$$S(T) = F(0,2)S_a(0,2) \text{ ou } F(0,5)S_a(0,5), \text{ selon la valeur la plus élevée, si } T \leq 0,2 \text{ s}$$

$$= F(0,5)S_a(0,5) \text{ si } T = 0,5 \text{ s}$$

$$= F(1,0)S_a(1,0) \text{ si } T = 1,0 \text{ s}$$

$$= F(2,0)S_a(2,0) \text{ si } T = 2,0 \text{ s}$$

$$= F(5,0)S_a(5,0) \text{ si } T = 5,0 \text{ s}$$

$$= F(10,0)S_a(10,0) \text{ si } T \geq 10,0 \text{ s}$$

**Tableau 4.1.8.4.-B**  
**Valeurs de  $F(0,2)$  en fonction de la catégorie d'emplacement et de la valeur de  $PGA_{ref}$**   
 Faisant partie intégrante des paragraphes 4.1.8.4. 4) et 5)

Catégorie d'emplacement	Valeurs de $F(0,2)$				
	$PGA_{ref} \leq 0,1$	$PGA_{ref} = 0,2$	$PGA_{ref} = 0,3$	$PGA_{ref} = 0,4$	$PGA_{ref} \geq 0,5$
A	0,69	0,69	0,69	0,69	0,69
B	0,77	0,77	0,77	0,77	0,77
C	1,00	1,00	1,00	1,00	1,00
D	1,24	1,09	1,00	0,94	0,90
E	1,64	1,24	1,05	0,93	0,85
F	(1)	(1)	(1)	(1)	(1)

(1) Voir le paragraphe 4.1.8.4. 6).

**Tableau 4.1.8.4.-C**  
**Valeurs de  $F(0,5)$  en fonction de la catégorie d'emplacement et de la valeur de  $PGA_{ref}$**   
 Faisant partie intégrante des paragraphes 4.1.8.4. 4) et 5)

Catégorie d'emplacement	Valeurs de $F(0,5)$				
	$PGA_{ref} \leq 0,1$	$PGA_{ref} = 0,2$	$PGA_{ref} = 0,3$	$PGA_{ref} = 0,4$	$PGA_{ref} \geq 0,5$
A	0,57	0,57	0,57	0,57	0,57
B	0,65	0,65	0,65	0,65	0,65
C	1,00	1,00	1,00	1,00	1,00
D	1,47	1,30	1,20	1,14	1,10
E	2,47	1,80	1,48	1,30	1,17
F	(1)	(1)	(1)	(1)	(1)

(1) Voir le paragraphe 4.1.8.4. 6).

**Tableau 4.1.8.4.-D**  
**Valeurs de  $F(1,0)$  en fonction de la catégorie d'emplacement et de la valeur de  $PGA_{ref}$**   
 Faisant partie intégrante des paragraphes 4.1.8.4. 4) et 5)

Catégorie d'emplacement	Valeurs de $F(1,0)$				
	$PGA_{ref} \leq 0,1$	$PGA_{ref} = 0,2$	$PGA_{ref} = 0,3$	$PGA_{ref} = 0,4$	$PGA_{ref} \geq 0,5$
A	0,57	0,57	0,57	0,57	0,57
B	0,63	0,63	0,63	0,63	0,63
C	1,00	1,00	1,00	1,00	1,00
D	1,55	1,39	1,31	1,25	1,21
E	2,81	2,08	1,74	1,53	1,39
F	(1)	(1)	(1)	(1)	(1)

(1) Voir le paragraphe 4.1.8.4. 6).

**Tableau 4.1.8.4.-E**  
**Valeurs de F(2,0) en fonction de la catégorie d'emplacement et de la valeur de  $PGA_{ref}$**   
 Faisant partie intégrante des paragraphes 4.1.8.4. 4) et 5)

Catégorie d'emplacement	Valeurs de F(2,0)				
	$PGA_{ref} \leq 0,1$	$PGA_{ref} = 0,2$	$PGA_{ref} = 0,3$	$PGA_{ref} = 0,4$	$PGA_{ref} \geq 0,5$
A	0,58	0,58	0,58	0,58	0,58
B	0,63	0,63	0,63	0,63	0,63
C	1,00	1,00	1,00	1,00	1,00
D	1,57	1,44	1,36	1,31	1,27
E	2,90	2,24	1,92	1,72	1,58
F	(1)	(1)	(1)	(1)	(1)

(1) Voir le paragraphe 4.1.8.4. 6).

**Tableau 4.1.8.4.-F**  
**Valeurs de F(5,0) en fonction de la catégorie d'emplacement et de la valeur de  $PGA_{ref}$**   
 Faisant partie intégrante des paragraphes 4.1.8.4. 4) et 4.1.8.4. 5)

Catégorie d'emplacement	Valeurs de F(5,0)				
	$PGA_{ref} \leq 0,1$	$PGA_{ref} = 0,2$	$PGA_{ref} = 0,3$	$PGA_{ref} = 0,4$	$PGA_{ref} \geq 0,5$
A	0,61	0,61	0,61	0,61	0,61
B	0,64	0,64	0,64	0,64	0,64
C	1,00	1,00	1,00	1,00	1,00
D	1,58	1,48	1,41	1,37	1,34
E	2,93	2,40	2,14	1,96	1,84
F	(1)	(1)	(1)	(1)	(1)

(1) Voir le paragraphe 4.1.8.4. 6).

**Tableau 4.1.8.4.-G**  
**Valeurs de F(10,0) en fonction de la catégorie d'emplacement et de la valeur de  $PGA_{ref}$**   
 Faisant partie intégrante des paragraphes 4.1.8.4. 4) et 5)

Catégorie d'emplacement	Valeurs de F(10,0)				
	$PGA_{ref} \leq 0,1$	$PGA_{ref} = 0,2$	$PGA_{ref} = 0,3$	$PGA_{ref} = 0,4$	$PGA_{ref} \geq 0,5$
A	0,67	0,67	0,67	0,67	0,67
B	0,69	0,69	0,69	0,69	0,69
C	1,00	1,00	1,00	1,00	1,00
D	1,49	1,41	1,37	1,34	1,31
E	2,52	2,18	2,00	1,88	1,79
F	(1)	(1)	(1)	(1)	(1)

(1) Voir le paragraphe 4.1.8.4. 6).

**Tableau 4.1.8.4.-H**  
**Valeurs de F(PGA) en fonction de la catégorie d'emplacement et de la valeur de  $PGA_{ref}$**   
 Faisant partie intégrante des paragraphes 4.1.8.4. 4) et 5)

Catégorie d'emplacement	Valeurs de F(PGA)				
	$PGA_{ref} \leq 0,1$	$PGA_{ref} = 0,2$	$PGA_{ref} = 0,3$	$PGA_{ref} = 0,4$	$PGA_{ref} \geq 0,5$
A	0,90	0,90	0,90	0,90	0,90
B	0,87	0,87	0,87	0,87	0,87
C	1,00	1,00	1,00	1,00	1,00
D	1,29	1,10	0,99	0,93	0,88
E	1,81	1,23	0,98	0,83	0,74
F	(1)	(1)	(1)	(1)	(1)

(1) Voir le paragraphe 4.1.8.4. 6).

**Tableau 4.1.8.4.-I**  
**Valeurs de F(PGV) en fonction de la catégorie d'emplacement et de la valeur de  $PGA_{ref}$**   
 Faisant partie intégrante des paragraphes 4.1.8.4. 4) et 5)

Catégorie d'emplacement	Valeurs de F(PGV)				
	$PGA_{ref} \leq 0,1$	$PGA_{ref} = 0,2$	$PGA_{ref} = 0,3$	$PGA_{ref} = 0,4$	$PGA_{ref} \geq 0,5$
A	0,62	0,62	0,62	0,62	0,62
B	0,67	0,67	0,67	0,67	0,67
C	1,00	1,00	1,00	1,00	1,00
D	1,47	1,30	1,20	1,14	1,10
E	2,47	1,80	1,48	1,30	1,17
F	(1)	(1)	(1)	(1)	(1)

(1) Voir le paragraphe 4.1.8.4. 6).

**4.1.8.5. Coefficient de risque parasismique**

**1)** Le coefficient de risque parasismique,  $I_E$ , doit être déterminé conformément aux valeurs du tableau 4.1.8.5.

**Tableau 4.1.8.5.**  
**Coefficient de risque pour les charges et effets dus aux séismes,  $I_E$**   
 Faisant partie intégrante du paragraphe 4.1.8.5. 1)

Catégorie de risque	Coefficient de risque parasismique, $I_E$	
	ÉLU	ÉLTS <sup>(1)</sup>
Faible	0,8	(2)
Normal	1,0	
Élevé	1,3	
Protection civile	1,5	

(1) Voir l'article 4.1.8.13.

(2) Voir la note A-Tableau 4.1.8.5.

**4.1.8.6. Configuration de la structure**

- 1) Toute structure correspondant à l'une des irrégularités décrites au tableau 4.1.8.6. doit être considérée irrégulière.
- 2) Les structures qui ne sont pas irrégulières en vertu du paragraphe 4.1.8.6. 1) peuvent être considérées régulières.
- 3) Sous réserve de l'article 4.1.8.10., lorsque la valeur de  $I_E \cdot F_a \cdot S_a(0,2)$  est égale ou supérieure à 0,35, les structures irrégulières doivent satisfaire aux dispositions mentionnées dans le tableau 4.1.8.6.

**Tableau 4.1.8.6.**  
**Irrégularités de la structure<sup>(1)</sup>**  
Faisant partie intégrante du paragraphe 4.1.8.6. 1)

Type	Description et définition du type d'irrégularité	Notes
1	<b>Irrégularité de la rigidité verticale</b> On considère qu'il y a irrégularité de la rigidité verticale lorsque la rigidité latérale du SFRS d'un <i>étage</i> est inférieure à 70 % de la rigidité de tout <i>étage</i> adjacent ou inférieure à 80 % de la rigidité moyenne des trois <i>étages</i> au-dessus ou au-dessous.	(2)(3)(4)
2	<b>Irrégularité du poids (masse)</b> On considère qu'il y a irrégularité du poids lorsque le poids, $W_i$ , de tout <i>étage</i> est supérieur à 150 % du poids de l' <i>étage</i> adjacent. Ceci ne s'applique pas à un toit qui est plus léger que le plancher qui se trouve au-dessous.	(2)
3	<b>Irrégularité géométrique verticale</b> On considère qu'il y a irrégularité géométrique verticale lorsque la dimension horizontale du SFRS de tout <i>étage</i> est supérieure à 130 % de celle d'un <i>étage</i> adjacent.	(2)(3)(4)(5)
4	<b>Discontinuité en plan d'un élément vertical résistant aux sollicitations latérales</b> Sauf pour les ossatures contreventées et les ossatures résistant aux moments, on considère qu'il existe une discontinuité en plan lorsqu'il se produit un décalage d'un élément du SFRS résistant aux forces latérales ou une diminution de la rigidité latérale de l'élément résistant de l' <i>étage</i> inférieur.	(2)(3)(4)(5)
5	<b>Décalages latéraux</b> Discontinuités d'un trajet de forces latérales tels que des décalages latéraux des éléments verticaux du SFRS.	(2)(3)(4)(5)
6	<b>Discontinuité de la résistance – étage faible</b> La résistance au cisaillement d'un <i>étage</i> faible est inférieure à celle de l' <i>étage</i> supérieur. La résistance au cisaillement d'un <i>étage</i> est constituée de la résistance totale de tous les éléments du SFRS résistant aux forces sismiques qui partagent les efforts tranchants de l' <i>étage</i> pour la direction considérée.	(2)(3)
7	<b>Sensibilité à la torsion (lorsque les diaphragmes ne sont pas flexibles)</b> On considère qu'il y a sensibilité à la torsion lorsque le rapport de B calculé conformément au paragraphe 4.1.8.11. 10) est supérieur à 1,7.	(2)(3)(4)(6)
8	<b>Systèmes non orthogonaux</b> On considère que ce type d'irrégularité est présent lorsque le SFRS n'est pas orienté le long d'un ensemble d'axes orthogonaux.	(2)(4)(7)
9	<b>Irrégularité de la demande latérale produite par la pesanteur</b> On considère qu'il y a une irrégularité de la demande latérale produite par la pesanteur sur le SFRS lorsque le rapport, $\alpha$ , calculé conformément au paragraphe 4.1.8.10. 5) dépasse 0,1 pour un SFRS présentant des caractéristiques d'auto-centrage et 0,03 pour les autres systèmes.	(2)(3)(4)(7)

(1) Le présent tableau ne s'applique pas aux constructions hors toit de 1 *étage* dont le poids est inférieur à 10 % du poids du niveau au-dessous.

(2) Voir l'article 4.1.8.7.

(3) Voir l'article 4.1.8.10.

(4) Voir la note A-Tableau 4.1.8.6.

(5) Voir l'article 4.1.8.15.

(6) Voir les paragraphes 4.1.8.11. 10) et 11), et 4.1.8.12. 4).

(7) Voir l'article 4.1.8.8.

**4.1.8.7. Méthode d'analyse**

- 1) Il faut procéder à une analyse des effets des séismes sur les calculs, conformément à la méthode d'analyse dynamique décrite à l'article 4.1.8.12. (voir la note A-4.1.8.7. 1)), ou conformément à la méthode de calcul de la force statique

équivalente décrite à l'article 4.1.8.11., si la structure respecte l'une des conditions suivantes :

- a) la valeur de  $I_E \cdot F_a \cdot S_a(0,2)$  est inférieure à 0,35;
- b) il s'agit d'une structure régulière dont la hauteur est inférieure à 60 m et dont la période latérale du mode fondamental,  $T_{a,r}$  est inférieure à 2 s dans chacune des deux directions orthogonales définies à l'article 4.1.8.8.; ou
- c) il s'agit d'une structure présentant une irrégularité de type 1, 2, 3, 4, 5, 6 ou 8, conformément au tableau 4.1.8.6., dont la hauteur est inférieure à 20 m et dont la période latérale du mode fondamental,  $T_{a,r}$  est inférieure à 0,5 s dans chacune des deux directions orthogonales définies à l'article 4.1.8.8.

#### 4.1.8.8. Direction de la charge

**1)** Par hypothèse, les forces sismiques agissent dans toutes les directions horizontales; toutefois, il est admis que les situations énumérées ci-dessous suffisent pour donner à la structure des niveaux de force de calcul adéquats :

- a) si les composants du SFRS sont orientés dans la direction d'un ensemble d'axes orthogonaux, il faut effectuer une analyse indépendante pour chacun des axes principaux de la structure;
- b) si les composants du SFRS ne sont pas orientés dans la direction d'un ensemble d'axes orthogonaux et que la valeur de  $I_E \cdot F_a \cdot S_a(0,2)$  est inférieure à 0,35, il est permis d'effectuer une analyse indépendante pour deux axes orthogonaux, quels qu'ils soient; ou
- c) si les composants du SFRS ne sont pas orientés le long d'un ensemble d'axes orthogonaux et que la valeur de  $I_E \cdot F_a \cdot S_a(0,2)$  est supérieure ou égale à 0,35, il faut effectuer une analyse indépendante de la structure dans deux directions orthogonales, quelles qu'elles soient, pour 100 % des charges sismiques prescrites appliquées dans une direction, plus 30 % des charges sismiques prescrites dans la direction perpendiculaire, la combinaison exigeant la plus grande résistance de l'élément dans le calcul étant retenue.

#### 4.1.8.9. Coefficients de modification de force liée à la ductilité et la sur-résistance du SFRS et restrictions générales

**1)** Sous réserve du paragraphe 4.1.8.20. 7), les valeurs de  $R_d$  et  $R_o$  ainsi que les restrictions correspondantes qui s'appliquent au système doivent être conformes au tableau 4.1.8.9. et aux exigences de la présente sous-section.

**2)** Si une valeur particulière de  $R_d$  est exigée par le présent article, il faut utiliser la valeur de  $R_o$  correspondante.

**3)** Si différents types de SFRS agissant dans la même direction sur le même *étage* sont combinés, la valeur de  $R_d R_o$  à retenir est la plus faible valeur correspondant à ces systèmes.

**4)** Dans le cas des variations verticales de  $R_d R_o$ , à l'exception des structures hors toit d'au plus deux *étages* de hauteur dont le poids est de moins de 10 % de  $W$  ou de 30 % de  $W_i$  par rapport au poids du niveau inférieur, selon la valeur la plus élevée des deux, la valeur de  $R_d R_o$  utilisée pour calculer tout *étage* doit être égale ou inférieure à la valeur la plus faible utilisée dans la direction des *étages* supérieurs, et il faut satisfaire aux exigences du paragraphe 4.1.8.15. 6) (voir la note A-4.1.8.9. 4)).

**5)** S'il est possible de démontrer par des essais, des recherches et des analyses que le comportement sismique d'un système structural est au moins équivalent à l'un des types de SFRS mentionnés au tableau 4.1.8.9., il est alors permis d'utiliser pour ce système les valeurs de  $R_d$  et  $R_o$  correspondant au type de SFRS équivalent (voir la note A-4.1.8.9. 5)).

**Tableau 4.1.8.9.**  
**Coefficient de modification de force liée à la ductilité du SFRS,  $R_d$ , coefficient**  
**de modification de force de sur-résistance,  $R_o$ , et restrictions générales<sup>(1)</sup>**  
 Faisant partie intégrante du paragraphe 4.1.8.9. 1)

Type de SFRS	$R_d$	$R_o$	Restrictions <sup>(2)</sup>				
			Si $I_e F_a S_a(0,2)$				Si $I_e F_v S_a(1,0)$
			< 0,2	$\geq 0,2$ et < 0,35	$\geq 0,35$ et $\leq 0,75$	> 0,75	> 0,3
Charpentes d'acier conformes à la norme CSA S16 <sup>(3)(4)</sup>							
Ossature ductile résistant aux moments	5,0	1,5	NL	NL	NL	NL	NL
Ossature résistant aux moments de ductilité moyenne	3,5	1,5	NL	NL	NL	NL	NL
Ossature résistant aux moments de ductilité restreinte	2,0	1,3	NL	NL	60	30	30
Ossature à contreventement concentrique de ductilité moyenne							
Contreventement à traction-compression	3,0	1,3	NL	NL	40	40	40
Contreventement à traction	3,0	1,3	NL	NL	20	20	20
Ossature à contreventement concentrique de ductilité restreinte							
Contreventement à traction-compression	2,0	1,3	NL	NL	60	60	60
Contreventement à traction	2,0	1,3	NL	NL	40	40	40
Ossature ductile à contreventement limitant le flambement	4,0	1,2	NL	NL	40	40	40
Ossature ductile à contreventement excentrique	4,0	1,5	NL	NL	NL	NL	NL
Mur en plaque d'acier ductile	5,0	1,6	NL	NL	NL	NL	NL
Mur en plaque d'acier de ductilité limitée	2,0	1,5	NL	NL	60	60	60
Mur en plaque d'acier, ossature contreventée ou ossature résistant aux moments de construction traditionnelle							
<i>Établissements de réunion</i>	1,5	1,3	NL	NL	15	15	15
<i>Autres usages</i>	1,5	1,3	NL	NL	60	40	40
SFRS d'acier autre que ceux définis ci-dessus	1,0	1,0	15	15	NP	NP	NP
Structures en béton conformes à la norme CSA A23.3							
Ossature ductile résistant aux moments	4,0	1,7	NL	NL	NL	NL	NL
Ossature résistant aux moments de ductilité moyenne	2,5	1,4	NL	NL	60	40	40
Mur ductile couplé	4,0	1,7	NL	NL	NL	NL	NL
Mur couplé modérément ductile	2,5	1,4	NL	NL	NL	60	60
Mur ductile partiellement couplé	3,5	1,7	NL	NL	NL	NL	NL
Mur partiellement couplé modérément ductile	2,0	1,4	NL	NL	NL	60	60
Mur travaillant en cisaillement ductile	3,5	1,6	NL	NL	NL	NL	NL
Mur travaillant en cisaillement à ductilité moyenne	2,0	1,4	NL	NL	NL	60	60
Construction traditionnelle							
Ossature résistant aux moments	1,5	1,3	NL	NL	20	15	10 <sup>(5)</sup>
Mur travaillant en cisaillement	1,5	1,3	NL	NL	40	30	30
Dalles armées dans les deux sens sans poutres	1,3	1,3	20	15	NP	NP	NP
Construction mise en place par relèvement							
Mur et ossature modérément ductiles	2,0	1,3	30	25	25	25	25
Mur et ossature de ductilité restreinte	1,5	1,3	30	25	20	20	20 <sup>(6)</sup>
Mur et ossature traditionnels	1,3	1,3	25	20	NP	NP	NP
SFRS de béton autre que ceux définis ci-dessus	1,0	1,0	15	15	NP	NP	NP

**Tableau 4.1.8.9. (suite)**

Type de SFRS	R <sub>d</sub>	R <sub>o</sub>	Restrictions <sup>(2)</sup>				
			Si I <sub>E</sub> F <sub>a</sub> S <sub>a</sub> (0,2)				Si I <sub>E</sub> F <sub>v</sub> S <sub>a</sub> (1,0)
			< 0,2	≥ 0,2 et < 0,35	≥ 0,35 et ≤ 0,75	> 0,75	> 0,3
Structures en bois conformes à la norme CSA O86							
Mur travaillant en cisaillement							
Murs travaillant en cisaillement cloués : panneaux dérivés du bois	3,0	1,7	NL	NL	30	20	20
Mur travaillant en cisaillement : combinaison de panneaux dérivés du bois et de plaques de plâtre	2,0	1,7	NL	NL	20	20	20
Ossature contreventée ou résistant aux moments, avec assemblages ductiles							
Ductilité moyenne	2,0	1,5	NL	NL	20	20	20
Ductilité restreinte	1,5	1,5	NL	NL	15	15	15
SFRS en bois ou en plâtre autre que ceux définis ci-dessus	1,0	1,0	15	15	NP	NP	NP
Structures en maçonnerie conformes à la norme CSA S304							
Mur travaillant en cisaillement ductile	3,0	1,5	NL	NL	60	40	40
Mur travaillant en cisaillement à ductilité moyenne	2,0	1,5	NL	NL	60	40	40
Construction traditionnelle							
Mur travaillant en cisaillement	1,5	1,5	NL	60	30	15	15
Ossature résistant aux moments	1,5	1,5	NL	30	NP	NP	NP
Maçonnerie non armée	1,0	1,0	30	15	NP	NP	NP
SFRS en maçonnerie autre que ceux définis ci-dessus	1,0	1,0	15	NP	NP	NP	NP
Charpentes d'acier profilé à froid conformes à la norme S136							
Murs travaillant en cisaillement							
Murs travaillant en cisaillement vissés – panneaux dérivés du bois	2,5	1,7	20	20	20	20	20
Murs travaillant en cisaillement vissés – combinaison de panneaux dérivés du bois et de plaques de plâtre	1,5	1,7	20	20	20	20	20
Murs à contreventement concentrique à écharpes en diagonale							
De ductilité limitée	1,9	1,3	20	20	20	20	20
De construction traditionnelle	1,2	1,3	15	15	NP	NP	NP
Autres SFRS en acier profilé à froid non définis précédemment	1,0	1,0	15	15	NP	NP	NP

(1) Voir l'article 4.1.8.10.

(2) NP signifie « non permis ».

NL signifie « non limité », c'est-à-dire que le système dont il est question est permis et qu'aucune limite de hauteur n'est imposée en tant que SFRS. Les chiffres représentent les limites de hauteur maximales au-dessus du *niveau moyen du sol*, en m. La hauteur peut être limitée dans d'autres parties du CNB.

Les dispositions les plus rigoureuses prévalent.

(3) Des forces de calcul supérieures sont prescrites dans la norme CSA S16 pour certaines hauteurs de *bâtiments*.

(4) Voir la note A-Tableau 4.1.8.9.

(5) Ossature limitée à au plus 2 *étages*.

(6) Ossature limitée à au plus 3 *étages*.

**4.1.8.10. Restrictions additionnelles**

**1)** Sous réserve de l'alinéa 2)b), les structures présentant un changement de capacité, correspondant au type 6 du tableau 4.1.8.6., ne sont permises que si la valeur de I<sub>E</sub>F<sub>a</sub>S<sub>a</sub>(0,2) est inférieure à 0,2 et que les forces utilisées dans le calcul du SFRS sont multipliées par R<sub>d</sub>R<sub>o</sub>.

**2) Les bâtiments de protection civile :**

- a) ne doivent présenter aucune des irrégularités de types 1, 3, 4, 5, 7 et 9 définies au tableau 4.1.8.6. si  $I_{EF_a}S_a(0,2)$  est égal ou supérieur à 0,35;
- b) ne doivent pas présenter d'irrégularité de type 6, telle que définie au tableau 4.1.8.6.;
- c) doivent disposer d'un SFRS où la valeur de  $R_d$  est égale ou supérieure à 2,0; et
- d) ne doivent pas comporter d'étage dont la rigidité latérale est inférieure à celle de l'étage situé au-dessus.

**3) Dans le cas de bâtiments dont les périodes latérales du mode fondamental,  $T_a$ , sont égales ou supérieures à 1,0 s, et si  $I_{EF_v}S_a(1,0)$  est supérieur à 0,25, les murs travaillant en cisaillement construits en panneaux qui ne sont pas dérivés du bois et qui font partie du SFRS doivent être continus de leur extrémité supérieure jusqu'aux fondations et ne doivent présenter aucune irrégularité de type 4 ou 5, telles que définies au tableau 4.1.8.6.**

**4) Dans le cas des bâtiments de plus de 4 étages qui sont des constructions en bois continues et si la valeur de  $I_{EF_a}S_a(0,2)$  est égale ou supérieure à 0,35, le SFRS en bois d'oeuvre fait de murs travaillant en cisaillement à panneaux de bois, d'ossatures contreventées ou d'ossatures résistant aux moments telles que définies au tableau 4.1.8.9., à l'intérieur de la construction en bois continue, ne doit présenter aucune irrégularité de type 4 ou 5, telles que définies au tableau 4.1.8.6. (voir la note A-4.1.8.10. 4)).**

**5) Le rapport,  $\alpha$ , pour une irrégularité de type 9 telle que définie au tableau 4.1.8.6. doit être déterminé de façon indépendante conformément à l'équation suivante pour chaque direction orthogonale :**

$$\alpha = Q_G/Q_Y$$

où

$Q_G$  = demande latérale produite par la pesanteur sur le SFRS au niveau critique du système élastique; et

$Q_Y$  = résistance du mécanisme élastique qui doit résister aux charges sismiques minimales, et qui doit évaluer au moins la valeur de  $R_o$  multipliée par la force sismique latérale minimale telle que déterminée à l'article 4.1.8.11. ou 4.1.8.12., selon le cas.

(Voir la note A-4.1.8.10. 5).)

**6) Dans le cas des bâtiments présentant une irrégularité de type 9 telle que définie au tableau 4.1.8.6. et si la valeur de  $I_{EF_a}S_a(0,2)$  est égale ou supérieure à 0,5, les déformations déterminées conformément à l'article 4.1.8.13. doivent être multipliées par 1,2.**

**7) Les structures où la valeur de  $\alpha$ , telle que définie au paragraphe 5), dépasse deux fois les limites précisées dans le tableau 4.1.8.6. pour les irrégularités de type 9, et où la valeur de  $I_{EF_a}S_a(0,2)$  est égale ou supérieure à 0,5, ne sont permises que si des analyses dynamiques non linéaires permettent de déterminer qu'elles sont acceptables (voir la note A-4.1.8.10. 7)).**

#### **4.1.8.11. Méthode de calcul de la force statique équivalente pour les structures satisfaisant aux conditions de l'article 4.1.8.7.**

**1) La charge sismique statique doit être établie à l'aide des méthodes présentées dans le présent article.**

**2) Sous réserve du paragraphe 12), la force sismique latérale minimale,  $V$ , doit être calculée à l'aide de la formule :**

$$V = S(T_a) M_v I_E W / (R_d R_o)$$



à l'exception :

- a) des murs, des murs couplés et des systèmes mur-ossature, où la valeur de  $V$  ne doit pas être inférieure à

$$S(4, 0) M_v I_E W / (R_d R_o)$$

- b) des ossatures résistant aux moments, des ossatures contreventées et des autres systèmes, où la valeur de  $V$  ne doit pas être inférieure à

$$S(2, 0) M_v I_E W / (R_d R_o)$$

et

- c) dans le cas des *bâtiments* situés sur un emplacement qui n'est pas de catégorie F et ayant un SFRS où la valeur de  $R_d$  est égale ou supérieure à 1,5, il n'est pas nécessaire que la valeur de  $V$  soit supérieure à la plus grande des valeurs suivantes :

$$\frac{2}{3} S(0, 2) I_E W / (R_d R_o) \text{ et}$$

$$S(0, 5) I_E W / (R_d R_o)$$

**3)** Sous réserve du paragraphe 4), la période latérale du mode fondamental,  $T_a$ , dans la direction considérée au paragraphe 2) doit être déterminée comme suit :

- a) pour les ossatures résistant aux moments, si l'ossature résiste à 100 % des forces latérales exigées et si elle n'est pas contreventée par des éléments plus rigides tendant à diminuer sa contribution à la résistance aux forces latérales,  $h_n$  étant en mètres :
- i) la formule  $0,085 (h_n)^{3/4}$  pour une ossature en acier résistant aux moments;
  - ii) la formule  $0,075 (h_n)^{3/4}$  pour une ossature en béton résistant aux moments; ou
  - iii) la formule  $0,1 N$  pour les autres ossatures résistant aux moments;
- b) la formule  $0,025 h_n$  pour les ossatures contreventées où  $h_n$  est en mètres;
- c) la formule  $0,05 (h_n)^{3/4}$  pour les murs travaillant en cisaillement et d'autres structures,  $h_n$  étant en mètres; ou
- d) d'autres méthodes de mécanique établies qui utilisent un modèle de structure qui satisfait aux exigences du paragraphe 4.1.8.3. 8), sous réserve des conditions suivantes :
- i) pour une ossature résistant aux moments, la valeur de  $T_a$  ne doit pas être supérieure à 1,5 fois la valeur déterminée à l'alinéa a);
  - ii) pour une ossature contreventée, la valeur de  $T_a$  ne doit pas être supérieure à 2,0 fois la valeur déterminée à l'alinéa b);
  - iii) pour les murs travaillant en cisaillement, la valeur de  $T_a$  ne doit pas être supérieure à 2,0 fois la valeur déterminée à l'alinéa c);
  - iv) pour les autres structures, la valeur de  $T_a$  ne doit pas être supérieure à celle qui a été déterminée à l'alinéa c); et
  - v) afin de calculer la flèche, il est possible d'utiliser la période sans la limite supérieure spécifiée aux sous-alinéas d)i) à d)iv), à l'exception des murs, des murs couplés ou des systèmes mur-ossature dont la valeur  $T_a$  ne doit pas excéder 4,0 s et à l'exception des ossatures résistant aux moments, des ossatures contreventées et des autres systèmes dont la valeur  $T_a$  ne doit pas excéder 2,0 s.

(Voir la note A-4.1.8.11. 3.)

**4)** Dans le cas des *bâtiments* d'un seul *étage* comportant des diaphragmes de platelages de toit en acier ou en bois, la période latérale du mode fondamental,  $T_a$ , dans la direction considérée peut être égale aux valeurs suivantes :

- $0,05 (h_n)^{3/4} + 0,004 L$  pour les murs travaillant en cisaillement;
- $0,035 h_n + 0,004 L$  pour les ossatures en acier résistant aux moments et les ossatures en acier contreventées; ou
- la valeur tirée des méthodes de génie mécanique utilisant un modèle structural conforme aux exigences du paragraphe 4.1.8.3. 8), sauf que la valeur de  $T_a$  ne doit pas être supérieure à 1,5 fois la valeur déterminée à l'alinéa a) ou b), selon le cas;

où  $L$  est la longueur la plus courte du diaphragme, en m, entre les éléments verticaux adjacents du SFRS dans la direction perpendiculaire à la direction considérée.

**5)** Le poids,  $W$ , du *bâtiment* doit être calculé selon la formule suivante :

$$W = \sum_{i=1}^n W_i$$

**6)** Le coefficient de mode supérieur,  $M_v$ , et le coefficient de réduction du moment de renversement à la base,  $J$ , qui y est associé doivent être conformes aux exigences du tableau 4.1.8.11.

**7)** La force sismique latérale totale,  $V$ , doit être distribuée de façon telle qu'une partie,  $F_t$ , de la force est la force au sommet du *bâtiment*, et est égale à  $0,07 T_a V$ , sans être supérieure à  $0,25 V$ , et  $F_t$  peut être considéré comme nul si la période latérale du mode fondamental,  $T_a$ , n'est pas supérieure à  $0,7$  s; le reste de la force,  $V - F_t$ , doit être réparti sur toute la hauteur du *bâtiment*, y compris le dernier niveau selon la formule suivante :

$$F_x = (V - F_t) W_x h_x / \left( \sum_{i=1}^n W_i h_i \right)$$

**8)** La structure doit être calculée de façon à résister aux effets de renversement causés par les forces sismiques déterminées au paragraphe 7) et le moment de renversement au niveau  $x$ ,  $M_x$ , doit être calculé à l'aide de la formule suivante :

$$M_x = J_x \sum_{i=x}^n F_i (h_i - h_x)$$

où

$$J_x = 1,0 \text{ si } h_x \geq 0,6h_n ; \text{ et}$$

$$J_x = J + (1 - J) (h_x / 0,6h_n) \text{ si } h_x < 0,6h_n$$

où

$J$  = coefficient de réduction du moment de renversement à la base conformément au tableau 4.1.8.11.

**9)** Lors du calcul de la structure, conformément au paragraphe 11), il faut tenir compte des effets de torsion combinés aux effets des forces mentionnées au paragraphe 7) et causés par les actions simultanées des phénomènes suivants :

- des moments de torsion engendrés par une excentricité entre les centres de gravité, la résistance et l'amplification dynamique; et
- des moments de torsion causés par des excentricités accidentelles.

**Tableau 4.1.8.11.**  
**Coefficient de mode supérieur,  $M_v$ , et coefficient de réduction du renversement à la base,  $J^{(1)(2)(3)(4)}$**   
 Faisant partie intégrante du paragraphe 4.1.8.11. 6)

S(0,2)/S(5,0)	$M_v$ si $T_a \leq 0,5$	$M_v$ si $T_a = 1,0$	$M_v$ si $T_a = 2,0$	$M_v$ si $T_a \geq 5,0$	J si $T_a \leq 0,5$	J si $T_a = 1,0$	J si $T_a = 2,0$	J si $T_a \geq 5,0$
Ossatures résistant aux moments								
5	1	1	1	<sup>(5)</sup>	1	0,97	0,92	<sup>(5)</sup>
20	1	1	1	<sup>(5)</sup>	1	0,93	0,85	<sup>(5)</sup>
40	1	1	1	<sup>(5)</sup>	1	0,87	0,78	<sup>(5)</sup>
65	1	1	1,03	<sup>(5)</sup>	1	0,80	0,70	<sup>(5)</sup>
Murs couplés <sup>(6)</sup>								
5	1	1	1	1 <sup>(7)</sup>	1	0,97	0,92	0,80 <sup>(8)</sup>
20	1	1	1	1,08 <sup>(7)</sup>	1	0,93	0,85	0,65 <sup>(8)</sup>
40	1	1	1	1,30 <sup>(7)</sup>	1	0,87	0,78	0,53 <sup>(8)</sup>
65	1	1	1,03	1,49 <sup>(7)</sup>	1	0,80	0,70	0,46 <sup>(8)</sup>
Ossatures contreventées								
5	1	1	1	<sup>(5)</sup>	1	0,95	0,89	<sup>(5)</sup>
20	1	1	1	<sup>(5)</sup>	1	0,85	0,78	<sup>(5)</sup>
40	1	1	1	<sup>(5)</sup>	1	0,79	0,70	<sup>(5)</sup>
65	1	1,04	1,07	<sup>(5)</sup>	1	0,71	0,66	<sup>(5)</sup>
Murs et système mur-ossature								
5	1	1	1	1,25 <sup>(7)</sup>	1	0,97	0,85	0,55 <sup>(8)</sup>
20	1	1	1,18	2,30 <sup>(7)</sup>	1	0,80	0,60	0,35 <sup>(8)</sup>
40	1	1,19	1,75	3,70 <sup>(7)</sup>	1	0,63	0,46	0,28 <sup>(8)</sup>
65	1	1,55	2,25	4,65 <sup>(7)</sup>	1	0,51	0,39	0,23 <sup>(8)</sup>
Autres systèmes								
5	1	1	1	<sup>(5)</sup>	1	0,97	0,85	<sup>(5)</sup>
20	1	1	1,18	<sup>(5)</sup>	1	0,80	0,60	<sup>(5)</sup>
40	1	1,19	1,75	<sup>(5)</sup>	1	0,63	0,46	<sup>(5)</sup>
65	1	1,55	2,25	<sup>(5)</sup>	1	0,51	0,39	<sup>(5)</sup>

- (1) Pour les valeurs intermédiaires du rapport spectral S(0,2)/S(5,0),  $M_v$  et J doivent être obtenus par interpolation linéaire.
- (2) Pour les valeurs intermédiaires de la période latérale fondamentale,  $T_a$ , le produit  $S(T_a)M_v$  doit être obtenu par interpolation linéaire au moyen des valeurs de  $M_v$  établies conformément à la note (1).
- (3) Pour les valeurs intermédiaires de la période latérale fondamentale,  $T_a$ , J doit être obtenu par interpolation linéaire au moyen des valeurs de J établies conformément à la note (1).
- (4) Pour une combinaison de différents systèmes de résistance aux forces sismiques (SFRS) non mentionnés au tableau 4.1.8.11. qui sont dans la direction étudiée, utiliser le coefficient de mode supérieur  $M_v$  de tous les SFRS et la valeur correspondante de J.
- (5) Pour les périodes latérales fondamentales,  $T_a$ , supérieures à 2,0 s, utiliser les valeurs 2,0 s obtenues conformément à la note (1). Voir l'alinéa 4.1.8.11. 2)b).
- (6) Le système à murs « couplés » utilise des poutres de couplage, pour lesquelles au moins 66 % du moment de renversement à la base, auquel les murs résistent, est supporté par les forces de chargement axial en traction et en compression résultant du cisaillement des poutres de couplage.
- (7) Pour les périodes latérales fondamentales,  $T_a$ , supérieures à 4,0 s, utiliser les valeurs 4,0 s de  $S(T_a)M_v$ , obtenues par interpolation entre 2,0 s et 5,0 s au moyen de la valeur de  $M_v$  établie conformément à la note (1). Voir l'alinéa 4.1.8.11. 2)a).
- (8) Pour les périodes latérales fondamentales,  $T_a$ , supérieures à 4,0 s, utiliser les valeurs 4,0 s de J obtenues par interpolation entre 2,0 s et 5,0 s au moyen de la valeur de J établie conformément à la note (1). Voir l'alinéa 4.1.8.11. 2)a).

**10)** Pour établir la sensibilité aux torsions, il faut calculer le rapport de  $B_x$  pour chaque niveau x à l'aide de la formule suivante, et ce, de façon indépendante pour chaque direction orthogonale :

$$B_x = \delta_{\max} / \delta_{\text{ave}}$$

où

$B$  = valeur maximale de  $B_x$  dans les deux directions orthogonales, sauf qu'il n'est pas nécessaire de tenir compte de la valeur de  $B_x$  pour les constructions hors toit d'un étage dont le poids est inférieur à 10 % du poids du niveau du dessous;

$\delta_{\max}$  = déplacement maximal de l'étage aux extrémités de la structure, au niveau  $x$  dans la direction du séisme produit par les forces statiques équivalentes agissant à une distance de  $+0,10D_{nx}$  du centre de gravité de chaque plancher; et

$\delta_{\text{ave}}$  = déplacement moyen aux extrémités de la structure, au niveau  $x$ , produit par les forces susmentionnées.

**11)** Il faut prendre en compte les effets de torsion comme suit :

a) pour un bâtiment où  $B \leq 1,7$  ou si  $I_E \cdot F_a \cdot S_a(0,2)$  est inférieur à 0,35, en appliquant des moments de torsion autour d'un axe vertical à chaque niveau du bâtiment, calculés pour chacun des cas suivants pris séparément :

i)  $T_x = F_x(e_x + 0,10 D_{nx})$ ; et

ii)  $T_x = F_x(e_x - 0,10 D_{nx})$ ;

où  $F_x$  est la force latérale à chaque niveau déterminée conformément au paragraphe 7) et où chaque élément du bâtiment est conçu pour résister aux effets extrêmes des charges susmentionnées; ou

b) pour un bâtiment où  $B > 1,7$ , dans les cas où  $I_E \cdot F_a \cdot S_a(0,2)$  est égal ou supérieur à 0,35, en utilisant la méthode d'analyse dynamique décrite à l'article 4.1.8.12.

**12)** Lorsque la période latérale du mode fondamental,  $T_a$ , est déterminée conformément à l'alinéa 3)d) et que le bâtiment est une construction en bois continue de plus de 4 étages dont le SFRS en bois d'oeuvre est fait de murs travaillant en cisaillement à panneaux en bois ou d'ossatures contreventées ou d'ossatures résistant aux moments telles que définies au tableau 4.1.8.9., la force sismique latérale,  $V$ , déterminée conformément au paragraphe 2) doit être multipliée par 1,2, mais il n'est pas nécessaire qu'elle dépasse la valeur déterminée à l'alinéa 2)c) (voir la note A-4.1.8.10. 4)).

#### 4.1.8.12. Méthode d'analyse dynamique

**1)** Sous réserve des articles 4.1.8.19. et 4.1.8.21., la méthode d'analyse dynamique utilisée doit être conforme à l'une des méthodes suivantes :

a) l'analyse dynamique linéaire selon la méthode modale du spectre de réponse ou la méthode temporelle linéaire par intégration numérique, utilisant un modèle de structure qui satisfait aux exigences du paragraphe 4.1.8.3. 8) (voir la note A-4.1.8.12. 1a)); ou

b) l'analyse dynamique non linéaire, auquel cas une analyse spéciale doit être effectuée (voir la note A-4.1.8.12. 1b)).

**2)** Les valeurs de l'accélération spectrale utilisées lors de l'analyse modale du spectre de réponse sont les valeurs de l'accélération spectrale de calcul,  $S(T)$ , décrites au paragraphe 4.1.8.4. 9).

**3)** Les valeurs temporelles des mouvements du sol utilisées lors de l'analyse temporelle linéaire par intégration numérique doivent être compatibles avec un spectre de réponse obtenu à partir des valeurs de l'accélération spectrale de calcul,  $S(T)$ , décrites au paragraphe 4.1.8.4. 9) (voir la note A-4.1.8.12. 3)).

**4)** Les effets des moments de torsion accidentels qui se produisent en même temps que les forces sismiques latérales qui en sont la cause doivent être pris en compte à l'aide de l'une des méthodes suivantes :

a) les effets statiques des moments de torsion, causés par  $(\pm 0,10 D_{nx})F_x$  à chaque niveau  $x$ , où  $F_x$  est établi à l'aide d'une analyse dynamique élastique ou du résultat de la formule du paragraphe 4.1.8.11. 7) multiplié par  $R_d R_o / I_E$ , doivent être associés aux effets établis lors de l'analyse dynamique (voir la note A-4.1.8.12. 4a)); ou

b) si la valeur de  $B$ , telle que définie au paragraphe 4.1.8.11. 10), est inférieure à 1,7, il est permis d'utiliser une analyse dynamique tridimensionnelle où les centres de gravité sont décalés d'une distance de  $-0,05 D_{nx}$  et  $+0,05 D_{nx}$ .

**5)** Sous réserve du paragraphe 6), la valeur de calcul du cisaillement élastique à la base,  $V_{ed}$ , est égale au cisaillement élastique à la base  $V_e$  obtenu à l'aide de l'analyse dynamique linéaire.

**6)** Pour les structures situées sur des emplacements qui ne sont pas de catégorie F et dont le SFRS possède une valeur de  $R_d$  égale ou supérieure à 1,5, le cisaillement élastique à la base calculé à l'aide de l'analyse dynamique linéaire peut être multiplié par le plus grand des coefficients suivants afin d'obtenir la valeur de calcul du cisaillement élastique à la base,  $V_{ed}$  :

$$\frac{2S(0,2)}{3S(T_a)} \leq 1,0 \text{ et}$$

$$S(0,5)/S(T_a) \leq 1,0$$

**7)** Afin d'obtenir la valeur de calcul du cisaillement à la base,  $V_d$ , il faut multiplier la valeur de calcul du cisaillement élastique à la base,  $V_{ed}$ , par le coefficient de risque,  $I_E$ , défini à l'article 4.1.8.5., puis diviser le résultat par  $R_d R_o$ , définis à l'article 4.1.8.9.

**8)** Sous réserve du paragraphe 9) ou 12), si le cisaillement à la base,  $V_d$ , obtenu au paragraphe 7) est inférieur à 80 % de la force de calcul sismique latérale,  $V$ , mentionnée à l'article 4.1.8.11., on considère que  $V_d$  est égal à 0,8  $V$ .

**9)** Pour les structures de forme irrégulière qui nécessitent une analyse dynamique conformément aux exigences de l'article 4.1.8.7.,  $V_d$  est égal à  $V_d$  calculé au paragraphe 7) ou à 100 % de  $V$ , selon la valeur la plus grande.

**10)** Sous réserve du paragraphe 11), les valeurs du cisaillement élastique des étages, des forces dues aux étages, des forces dues aux éléments et des déformations obtenues au moyen de l'analyse dynamique linéaire, y compris l'effet de torsion accidentel établi au paragraphe 4), doivent être multipliées par  $V_d/V_e$  pour établir leurs valeurs de calcul, où  $V_d$  est la valeur de cisaillement à la base.

**11)** Aux fins de calcul du fléchissement, il est permis d'utiliser la valeur  $V$  fondée sur la valeur  $T_a$  définie à l'alinéa 4.1.8.11. 3)d), afin d'obtenir la valeur  $V_d$  calculée aux paragraphes 8) et 9).

**12)** Le cisaillement à la base,  $V_d$ , des bâtiments de plus de 4 étages à construction en bois continue et SFRS en bois d'oeuvre fait de murs travaillant en cisaillement à panneaux de bois, d'ossatures contreventées ou d'ossatures résistant aux moments telles que définies au tableau 4.1.8.9., ayant une période latérale du mode fondamental,  $T_b$ , déterminée conformément à l'alinéa 4.1.8.11. 3)d), doit être égal à la plus grande des valeurs suivantes, soit la valeur de  $V_d$  déterminée conformément au paragraphe 7) et 100 % de la valeur de  $V$  (voir la note A-4.1.8.10. 4)).

#### 4.1.8.13. Déformations et limites de glissement

**1)** Sous réserve des paragraphes 5) et 6), les déformations latérales d'une structure doivent être calculées en fonction des charges et exigences définies dans la présente sous-section.

**2)** Les déformations latérales obtenues au moyen de calculs d'élasticité linéaire utilisant les méthodes données aux articles 4.1.8.11. et 4.1.8.12. et incorporant les effets de torsion, y compris les moments de torsion accidentels, doivent être multipliées par  $R_d R_o / I_E$  et être augmentées selon les paragraphes 4.1.8.10. 6) et 4.1.8.16. 1) pour donner des valeurs plus conformes à la réalité.

**3)** Les plus grandes déformations entre étages à n'importe quel niveau, basées sur les déformations latérales calculées aux paragraphes 2), 5) et 6), doivent être limitées à 0,01  $h_s$  pour les bâtiments de protection civile, à 0,02  $h_s$  pour les bâtiments de la catégorie risque élevé et à 0,025  $h_s$  pour tous les autres bâtiments.

**4)** Les déformations calculées selon le paragraphe 2) doivent être utilisées pour tenir compte des effets d'oscillation selon le paragraphe 4.1.3.2. 12) (voir la note A-4.1.8.13. 4)).

5) Les déformations latérales d'une structure dotée d'un isolant sismique doivent être calculées conformément à l'article 4.1.8.20.

6) Les déformations latérales d'une structure comportant des dispositifs complémentaires de dissipation de l'énergie doivent être calculées conformément à l'article 4.1.8.22.

#### 4.1.8.14. Séparation des structures

1) Les structures adjacentes doivent être séparées par une distance égale à la racine carrée de la somme de la valeur au carré de leurs déformations latérales respectives, calculées conformément au paragraphe 4.1.8.13. 2), ou doivent être reliées entre elles.

2) Pour la solidarisation des structures dont il est question au paragraphe 1), il faut tenir compte des masses, des rigidités, des résistances, des ductilités et des mouvements des *bâtiments*, ainsi que de la méthode d'assemblage.

3) Pour les *bâtiments* reliés rigidement, il faut retenir la plus faible valeur de  $R_d R_o$ .

4) Pour les *bâtiments* reliés avec des assemblages qui ne sont pas rigides ou qui dissipent l'énergie, il faut effectuer des analyses spéciales.

#### 4.1.8.15. Critères de calcul

1) Sous réserve des paragraphes 2) et 3), les diaphragmes, les éléments collecteurs, les membrures, les contre-fiches ou les poinçons et leurs assemblages doivent être calculés de façon à éviter leur déformation et le calcul doit tenir compte de la forme du diaphragme, y compris les ouvertures, et des forces suivantes qui agissent sur le diaphragme, selon le cas qui s'applique (voir la note A-4.1.8.15. 1)) :

- a) les forces dues aux charges mentionnées à articles 4.1.8.11. ou 4.1.8.12. qui s'appliquent au diaphragme sont majorées afin de rendre compte de la résistance aux charges latérales du SFRS, plus les forces dues à la transmission des forces entre les éléments du SFRS associée à la résistance aux charges latérales de ces éléments et tenant compte des discontinuités et des changements de rigidité liés aux éléments; ou
- b) une force minimale correspondant au cisaillement à la base divisé par N au niveau x du diaphragme.

2) Les diaphragmes des platelages de toit en acier des *bâtiments* de moins de 4 étages ou les diaphragmes en bois calculés et exécutés selon les normes applicables et incorporées par renvoi afin de fournir un comportement ductile doivent répondre aux exigences du paragraphe 1), sauf qu'ils peuvent se déformer et que les forces doivent correspondre à ce qui suit :

- a) pour les diaphragmes en bois agissant en combinaison avec des murs en bois travaillant en cisaillement, une force égale à la force de calcul sismique latérale;
- b) pour les diaphragmes en bois agissant en combinaison avec d'autres SFRS, une force au moins égale à la force correspondant à  $R_d R_o = 2,0$ ; et
- c) pour les diaphragmes des platelages de toit en acier, une force au moins égale à la force correspondant à  $R_d R_o = 2,0$ .

3) Dans le cas des diaphragmes conçus conformément au paragraphe 2), les contre-fiches ou les poinçons doivent être calculés conformément à l'alinéa 4.1.8.15. 1)a) et les éléments collecteurs, les membrures ainsi que les assemblages reliant les diaphragmes aux éléments verticaux du SFRS doivent être calculés en fonction de forces correspondant à la capacité des diaphragmes, selon les normes CSA applicables (voir la note A-4.1.8.15. 3)).

4) Dans le cas des *bâtiments* d'un seul étage comportant des diaphragmes de platelages de toit en acier ou en bois calculés au moyen d'une valeur de  $R_d$  supérieure à 1,5 et où la déformation relative maximale calculée,  $\Delta_D$ , du diaphragme soumis à des charges latérales dépasse 50 % du glissement moyen des étages,  $\Delta_B$ , des éléments verticaux adjacents du SFRS, l'amplification dynamique de la réponse inélastique

due aux déformations dans le plan du diaphragme doit être prise en compte dans le calcul comme suit :

- a) les éléments verticaux du SFRS doivent être calculés et exécutés conformément à l'une des conditions suivantes :
  - i) pour résister aux déformations latérales amplifiées prévues considérées comme égales à  $R_o R_d (\Delta_B + \Delta_D) - R_o \Delta_D$ ;
  - ii) pour résister aux forces amplifiées par  $R_d(1 + \Delta_D/\Delta_B)/(R_d + \Delta_D/\Delta_B)$ ; ou
  - iii) au moyen d'une étude spéciale; et
- b) le diaphragme de toit et les membrures doivent être calculés en fonction des cisaillements et des moments dans le plan dont la détermination tient compte de la réponse inélastique dans un mode supérieur de la structure. (Voir la note A-4.1.8.15. 4.)

**5)** Si  $I_E F_a S_a(0,2)$  est égal ou supérieur à 0,35, les éléments qui soutiennent tout mur, poteau ou ossature contreventée discontinu doivent être calculés en fonction de la capacité de résistance aux charges latérales des composants du SFRS qu'ils supportent (voir la note A-4.1.8.15. 5)).

**6)** Si les variations verticales de  $R_d R_o$  d'une structure satisfont aux exigences du paragraphe 4.1.8.9. 4), il faut calculer les éléments du SFRS situés sous le niveau où se produit la variation de  $R_d R_o$  en tenant compte des forces associées à la résistance du SFRS aux charges latérales au-dessus du niveau en question (voir la note A-4.1.8.15. 6)).

**7)** Si les effets d'un séisme peuvent engendrer dans un poteau ou un mur des forces dues aux charges latérales le long des deux axes orthogonaux, il faut tenir compte des effets d'une possible défaillance simultanée d'autres éléments d'ossature s'imbriquant dans le poteau ou le mur, dans toutes les directions au niveau étudié et, selon le cas, aux autres niveaux (voir la note A-4.1.8.15. 7)).

**8)** Les forces de calcul associées aux charges latérales du SFRS peuvent ne pas dépasser les forces déterminées conformément au paragraphe 4.1.8.7. 1), la valeur de  $R_d R_o$  étant égale à 1,0, à moins d'indication contraire dans la norme de calcul incorporée par renvoi et applicable aux éléments, auquel cas les forces de calcul associées aux charges latérales du SFRS peuvent ne pas dépasser les forces déterminées conformément au paragraphe 4.1.8.7. 1), la valeur de  $R_d R_o$  étant inférieure ou égale à 1,3 (voir la note A-4.1.8.15. 8)).

**9)** Il n'est pas nécessaire de concevoir les *fondations* de manière qu'elles résistent à la capacité de renversement des charges latérales du SFRS à condition que la conception et les valeurs  $R_d$  et  $R_o$  pour le type de SFRS utilisé soient conformes au tableau 4.1.8.9. et que les *fondations* soient calculées conformément au paragraphe 4.1.8.16. 4).

**10)** Les déplacements et les rotations des *fondations* doivent être pris en compte en fonction des exigences du paragraphe 4.1.8.16. 1).

#### 4.1.8.16. Fondations

**1)** Il doit être démontré que les déplacements accrus de la structure découlant des mouvements des *fondations* demeurent à l'intérieur des limites admissibles autant pour le SFRS que pour les éléments d'ossature qui ne sont pas considérés faire partie du SFRS (voir la note A-4.1.8.16. 1)).

**2)** Sous réserve des paragraphes 3) et 4), les *fondations* doivent être calculées en fonction d'une résistance au cisaillement et au renversement pondérée supérieure à la résistance aux charges latérales du SFRS (voir la note A-4.1.8.16. 2)).

**3)** Il n'est pas nécessaire que les résistances au cisaillement et au renversement des *fondations* déterminées au moyen d'une contrainte de pression égale à 1,5 fois la capacité portante pondérée du *sol* ou de la *roche* et toutes les autres résistances égales à 1,3 fois les résistances pondérées dépassent les forces de calcul déterminées au paragraphe 4.1.8.7. 1) au moyen d'une valeur de  $R_d R_o = 1,0$ , sauf que le facteur de 1,3 ne doit pas s'appliquer à la portion de la résistance au soulèvement ou au renversement résultant des charges dues à la pesanteur.

**4)** Il est permis d'avoir des *fondations* dont la résistance au renversement pondérée est inférieure à la capacité de renversement latéral du SFRS soutenu à condition que les exigences suivantes soient satisfaites :

- a) les *fondations* et le SFRS doivent tous deux ne pas être limités en rotation; et
- b) le moment de renversement de calcul sur les *fondations* ne doit pas être inférieur aux deux valeurs suivantes :
  - i) 75 % de la capacité de renversement du SFRS soutenu; et
  - ii) la valeur déterminée au paragraphe 4.1.8.7. 1) si  $R_d R_o = 2,0$ .

(Voir la note A-4.1.8.16. 4).)

**5)** Les *fondations* doivent être calculées de manière à transmettre les charges et les effets dus aux séismes du *bâtiment* au *sol* sans que la capacité portante du *sol* et de la *roche* ne soit dépassée.

**6)** Dans les cas où la valeur de  $I_E F_a S_a(0,2)$  est égale ou supérieure à 0,35, les exigences suivantes doivent être satisfaites :

- a) les *pieux* ou leurs chapeaux doivent être entretoisés de façon continue dans au moins deux directions (voir la note A-4.1.8.16. 6a));
- b) les *pieux* doivent être encastrés d'au moins 100 mm dans les chapeaux ou la structure;
- c) les *pieux* autres que les *pieux* en bois doivent être fixés aux chapeaux ou à la structure de manière à résister à une force de traction égale à au moins 0,15 multiplié par la charge de compression pondérée du *pieu*.

**7)** Aux endroits où la valeur de  $I_E F_a S_a(0,2)$  est égale ou supérieure à 0,35, les murs des *sous-sols* doivent être conçus pour résister aux pressions latérales sismiques provenant du *remblai* ou du terrain naturel (voir la note A-4.1.8.16. 7)).

**8)** Aux endroits où la valeur de  $I_E F_a S_a(0,2)$  est supérieure à 0,75, les exigences suivantes doivent être satisfaites :

- a) les *pieux* doivent être conçus et exécutés de manière à présenter un comportement inélastique cyclique lorsque le moment de calcul exercé dans l'élément par les effets dus à un séisme dépasse 75 % de leur résistance aux moments (voir la note A-4.1.8.16. 8a)); et
- b) les semelles de répartition reposant sur un *sol* de catégorie d'emplacement E ou F doivent être entretoisées de façon continue dans au moins deux directions.

**9)** Chaque segment d'entretoise entre des éléments, exigé à l'alinéa 6a) ou 8b), doit être conçu pour reprendre par traction ou par compression une force horizontale au moins égale à la charge verticale maximale pondérée exercée par les chapeaux des *pieux* ou les poteaux sur les éléments entretoisés, multipliée par un facteur de 0,10  $I_E F_a S_a(0,2)$ , à moins qu'il puisse être démontré que d'autres moyens permettent d'obtenir des forces de retenue équivalentes (voir la note A-4.1.8.16. 9)).

**10)** Le risque de liquéfaction et les conséquences que peuvent avoir un tel phénomène, notamment d'importants déplacements de terrain et une réduction considérable de la résistance et de la rigidité du *sol*, doivent être évalués à partir des paramètres des mouvements des sols mentionnés à la sous-section 1.1.3., tels que modifiés à l'article 4.1.8.4., et pris en compte dans le calcul de la structure et de ses *fondations* (voir la note A-4.1.8.16. 10)).

#### 4.1.8.17. Stabilité de l'emplacement

**1)** Le risque d'instabilité des pentes, et les conséquences possibles de ce risque, notamment le déplacement des pentes, doivent être évalués à partir des caractéristiques des matériaux et des paramètres des mouvements des sols propres à l'emplacement considéré mentionnés à la sous-section 1.1.3., tels que modifiés à l'article 4.1.8.4., et pris en compte dans le calcul de la structure et de ses *fondations* (voir la note A-4.1.8.17. 1)).

#### 4.1.8.18. Éléments de structure, composants non structuraux et équipement

(Voir la note A-4.1.8.18.)

**1)** Sous réserve des paragraphes 2), 7) et 16), les éléments et les composants des *bâtiments* décrits au tableau 4.1.8.18. et leurs assemblages à la structure doivent



être conçus pour résister aux déformations du *bâtiment* calculées conformément à l'article 4.1.8.13. et aux déformations des éléments ou des composants calculées conformément au paragraphe 9) et ils doivent être conçus pour résister à une force latérale,  $V_p$ , distribuée selon la distribution de la masse :

$$V_p = 0,3 F_a S_a (0,2) I_E S_p W_p$$

où

$F_a$  = défini au paragraphe 4.1.8.4. 7);

$S_a(0,2)$  = valeur de réponse spectrale de l'accélération à 0,2 s, définie au paragraphe 4.1.8.4. 1);

$I_E$  = coefficient de risque parasismique du *bâtiment*, défini à l'article 4.1.8.5.;

$S_p$  =  $C_p A_r A_x / R_p$ ; la valeur maximale de  $S_p$  doit être de 4,0 et sa valeur minimale, de 0,7; où

$C_p$  = coefficient sismique de l'élément ou du composant donné au tableau 4.1.8.18.;

$A_r$  = coefficient d'amplification de force de l'élément ou du composant donné au tableau 4.1.8.18.;

$A_x$  = coefficient de hauteur  $(1 + 2 h_x / h_n)$ ;

$R_p$  = coefficient de modification de réponse de l'élément ou du composant donné au tableau 4.1.8.18.; et

$W_p$  = poids du composant ou de l'élément.

**2)** Dans le cas des *bâtiments* autres que des *bâtiments de protection civile*, des *bâtiments* dotés d'un isolant sismique et des *bâtiments* dotés d'un système de dissipation de l'énergie d'appoint, lorsque la valeur de  $I_E F_a S_a(0,2)$  est inférieure à 0,35, il n'est pas obligatoire que les catégories 6 à 22 du tableau 4.1.8.18. répondent aux exigences du paragraphe 1).

**3)** Aux fins de l'application du paragraphe 1) pour les catégories 11 et 12 du tableau 4.1.8.18., les éléments ou les composants doivent être souples ou avec assemblages souples à moins qu'il puisse être démontré que la période du mode fondamental de l'élément ou du composant et de son assemblage est égale ou inférieure à 0,06 seconde, auquel cas cet élément ou composant est classé comme étant rigide ou avec assemblage rigide.

**4)** Le poids des planchers surélevés doit comprendre la *charge permanente* du plancher surélevé et le poids de l'équipement permanent, qui ne doit pas être inférieur à 25 % de la *surcharge* du plancher surélevé.

**5)** Si la masse d'un réservoir et de son contenu ou la masse des machines, des accessoires ou de l'équipement souples ou avec assemblage souple est supérieure à 10 % de la masse du plancher qui les supporte, les forces latérales doivent être déterminées par une analyse rationnelle.

**6)** Les forces doivent être appliquées dans la direction horizontale qui produit les charges les plus critiques pour le calcul, sauf dans le cas de la catégorie 6 du tableau 4.1.8.18., pour laquelle les forces doivent être appliquées verticalement vers le haut et vers le bas.

**7)** L'assemblage à la structure des éléments et des composants décrits au tableau 4.1.8.18. doit être conçu pour supporter l'élément ou le composant soumis aux charges dues à la pesanteur, satisfaire aux exigences du paragraphe 1) et doit aussi répondre aux exigences suivantes :

- a) le frottement causé par les charges dues à la pesanteur n'est pas réputé augmenter la résistance aux forces sismiques;
- b) pour les assemblages non ductiles, comme les adhésifs ou les fixations à cartouche, la valeur de  $R_p$  doit être de 1,0;
- c) pour les ancrages utilisant des ancrages superficiels, des produits chimiques, de la résine époxyde ou des ancrages encastrés, la valeur de  $R_p$  doit être de 1,5, lorsque les ancrages superficiels présentent un rapport entre la longueur d'encastrement et le diamètre inférieur à 8;

- d) les fixations à cartouche et les ancrages simplement déposés ne doivent pas être utilisés pour résister à des charges de traction;
- e) les assemblages utilisés pour les éléments ou les composants non structuraux des catégories 1, 2 ou 3 du tableau 4.1.8.18. fixés sur le côté d'un *bâtiment* et au-dessus du premier niveau au-dessus du *niveau moyen du sol* doivent répondre aux exigences suivantes :
  - i) pour les assemblages dont le corps est ductile, le corps doit être calculé à partir des valeurs de  $C_p$ ,  $A_r$  et  $R_p$  données au tableau 4.1.8.18., et toutes les autres parties de l'assemblage, comme les ancrages, les soudures, les boulons et les pattes d'ancrage, doivent aussi être capables de fournir une résistance égale à 2,0 fois la limite d'élasticité nominale du corps de l'assemblage; et
  - ii) les assemblages dont le corps n'est pas ductile doivent être calculés en fonction de la valeur de  $A_r$  donnée au tableau 4.1.8.18. et il faut considérer que  $C_p = 2,0$  et  $R_p = 1,0$ ; et
- f) un assemblage ductile est un assemblage dont le corps est capable de dissiper l'énergie par un comportement inélastique cyclique.

**8)** Les planchers et les toits qui forment un diaphragme doivent répondre aux exigences de l'article 4.1.8.15. applicables aux diaphragmes.

**9)** La déformation latérale des éléments ou des composants doit être fondée sur les charges définies au paragraphe 1), et les déformations latérales obtenues à partir d'une analyse des déformations élastiques doivent être multipliées par  $R_p/I_E$  pour produire des valeurs réalistes des déformations prévues.

**10)** Les éléments et les composants doivent être conçus de manière à ne pas transmettre à la structure des forces qui ne sont pas prises en compte dans le calcul, et les éléments rigides, comme les murs et les panneaux, doivent répondre aux exigences du paragraphe 4.1.8.3. 6).

**11)** Les dispositifs de retenue contre les secousses sismiques utilisés pour, entre autres, l'équipement, les canalisations, les conduits et les chemins de câbles électriques suspendus doivent être conçus pour résister aux forces et aux déplacements spécifiés dans le présent article et être construits de manière à ne pas faire fléchir les tirants de suspension.

**12)** L'équipement et les composants individuels suspendus, comme les appareils d'éclairage suspendus, peuvent être construits comme des systèmes pendulaires dans la mesure où ces éléments sont retenus par des chaînes ou des câbles appropriés, capables de supporter 2,0 fois le poids de l'élément suspendu et de résister aux flèches spécifiées au paragraphe 10).

**13)** Les rayonnages à palettes en acier sur pieds peuvent être conçus pour résister aux effets dus aux séismes à l'aide d'une analyse rationnelle, à condition que la conception respecte le niveau de performance minimal exigé à la sous-section 4.1.8. (voir la note A-4.1.8.18. 14)).

**14)** Sous réserve du paragraphe 15), le déplacement relatif du verre dans des systèmes de vitrage,  $D_{\text{fallout}}$ , doit être égal à la plus grande des deux valeurs suivantes :

a)  $D_{\text{fallout}} \geq 1,25I_E D_p$ , où

$D_{\text{fallout}}$  ..... = déplacement relatif auquel il se produit des chutes de verre; et

$D_p$  ..... = déplacement sismique relatif en fonction duquel le composant doit être conçu pour résister, calculé conformément à l'article 4.1.8.13. et appliqué sur la hauteur du composant en verre; ou

b) 13 mm.

(Voir la note A-4.1.8.18. 15) et 16)c.)

**Tableau 4.1.8.18.**  
**Éléments de structure, composants non structuraux et équipement<sup>(1)</sup>**  
 Faisant partie intégrante des paragraphes 4.1.8.18. 1), 2), 3), 6) et 7)

Catégorie	Partie ou portion d'un bâtiment	C <sub>p</sub>	A <sub>r</sub>	R <sub>p</sub>
1	Murs extérieurs et intérieurs, sauf les murs des catégories 2 ou 3	1,00	1,00	2,50
2	Parapets en porte-à-faux et autres murs en porte-à-faux, sauf les murs de soutènement	1,00	2,50	2,50
3	Ornementations et accessoires intérieurs et extérieurs	1,00	2,50	2,50
4	Planchers et toits formant des diaphragmes <sup>(2)</sup>	-	-	-
5	Tours, cheminées et constructions hors toit fixées au bâtiment ou en faisant partie	1,00	2,50	2,50
6	Planchers, balcons, poutres, etc. en porte-à-faux	1,00	1,00	2,50
7	Plafonds suspendus, appareils d'éclairage et autres accessoires fixés au plafond avec support vertical indépendant	1,00	1,00	2,50
8	Attaches de contre-mur extérieur en maçonnerie	1,00	1,00	1,50
9	Planchers surélevés	1,00	1,00	2,50
10	Clôtures en maçonnerie ou en béton de plus de 1,8 m de hauteur	1,00	1,00	2,50
11	Machines, accessoires, équipement et réservoirs (avec contenu) :			
	rigides avec assemblage rigide	1,00	1,00	1,25
	souples ou avec assemblage souple	1,00	2,50	2,50
12	Machines, accessoires, équipement et réservoirs (avec contenu) contenant des matières toxiques ou explosives, des liquides ayant un point d'éclair inférieur à 38 °C ou des liquides extincteurs :			
	rigides avec assemblage rigide	1,50	1,00	1,25
	souples ou avec assemblage souple	1,50	2,50	2,50
13	Réservoirs à fond plat (avec contenu) fixés directement à un plancher situé au niveau moyen du sol ou au-dessous dans un bâtiment	0,70	1,00	2,50
14	Réservoirs à fond plat (avec contenu) fixés directement à un plancher situé au niveau moyen du sol ou au-dessous dans un bâtiment et contenant des matières toxiques ou explosives, des liquides ayant un point d'éclair inférieur à 38 °C ou des liquides extincteurs	1,00	1,00	2,50
15	Tuyaux, conduits (avec contenu)	1,00	1,00	3,00
16	Tuyaux, conduits (avec contenu) contenant des matières toxiques ou explosives	1,50	1,00	3,00
17	Chemins de câbles électriques, conduits de barres omnibus, conduits	1,00	2,50	5,00
18	Composants rigides avec matériaux et assemblages ductiles	1,00	1,00	2,50
19	Composants rigides avec matériaux ou assemblages non ductiles	1,00	1,00	1,00
20	Composants souples avec matériaux et assemblages ductiles	1,00	2,50	2,50
21	Composants souples avec matériaux ou assemblages non ductiles	1,00	2,50	1,00
22	Ascenseurs, monte-charges et escaliers mécaniques <sup>(3)</sup>			
	Machines et équipement	comme pour la catégorie 11		
	Rails de l'ascenseur	1,00	1,00	2,50
23	Rayonnages à palettes en acier montés au sol <sup>(4)</sup>	1,00	2,50	2,50
24	Rayonnages à palettes en acier montés au sol lorsque les matières stockées sont toxiques ou explosives ou ont un point d'éclair inférieur à 38 °C <sup>(4)</sup>	1,50	2,50	2,50

(1) Voir la note A-Tableau 4.1.8.18.

(2) Voir le paragraphe 8).

(3) Voir la norme ASME A17.1/CSA B44, « Code de sécurité sur les ascenseurs, les monte-charges et les escaliers mécaniques ».

(4) Voir le paragraphe 13) et la note A-Tableau 4.1.8.18.

**15)** Il n'est pas obligatoire que le verre soit conforme aux exigences du paragraphe 14) si au moins l'une des conditions suivantes est satisfaite :

- a)  $I_E F_a S_a(0,2) < 0,35$ ;
- b) il existe par rapport au cadre du verre un dégagement tel que  $D_{clear} \geq 1,25 D_p$  calculé comme suit :

$$D_{clear} = 2C_1 (1 + h_p C_2 / (b_p C_1))$$

où

$D_{\text{clear}}$  = déplacement horizontal relatif mesuré sur la hauteur du panneau de verre placé dans un cadre;

$C_1$  = dégagement moyen des deux côtés entre les bords verticaux du verre et le cadre;

$h_p$  = hauteur du panneau de verre rectangulaire;

$C_2$  = dégagement moyen au haut et au bas entre les bords horizontaux du verre et le cadre; et

$b_p$  = largeur du panneau de verre rectangulaire;

- c) le verre est trempé et monolithique, est installé dans un *bâtiment* autre qu'un *bâtiment de protection civile* et aucune partie du verre n'est située à plus de 3 m au-dessus d'une surface déambulatoire (voir la note A-4.1.8.18. 15) et 16c)); ou
- d) le verre est recuit ou feuilleté et renforcé thermiquement, présente une épaisseur intercalaire d'au moins 0,76 mm et est placé mécaniquement dans un logement de vitrage de système mural dont le pourtour est fixé au cadre au moyen d'un cordon de produit de scellement élastomère applicable au pistolet et à montage à bain complet d'au moins 13 mm de largeur de contact.

**16)** Dans le cas d'une structure comportant des dispositifs complémentaires de dissipation de l'énergie :

- a) la valeur de  $S_a(0,2)$  utilisée au paragraphe 1) doit être déterminée à partir des valeurs d'accélération spectrale moyenne des planchers avec un amortissement de 5 % à 0,2 s, en calculant la moyenne des spectres individuels des planchers avec un amortissement de 5 % à la base de la structure déterminés au moyen d'analyses dynamiques non linéaires; et
- b) la valeur de  $F_a$  utilisée au paragraphe 1) doit être égale à 1.

#### 4.1.8.19. Isolation sismique

**1)** Aux fins du présent article et de l'article 4.1.8.20., les termes ci-dessous ont la signification suivante :

- a) l'isolation sismique est un concept de calcul parasismique de rechange qui consiste à installer un système d'isolation à faible rigidité horizontale augmentant ainsi substantiellement la période fondamentale de la structure;
- b) un système d'isolation est un ensemble d'éléments structuraux, au niveau de l'interface de l'isolant, qui inclut tous les isolateurs individuels, tous les éléments structuraux qui transfèrent la force entre les éléments du système d'isolation et tous les assemblages avec d'autres éléments structuraux, et peut également inclure un système de retenue contre le vent, des dispositifs de dissipation de l'énergie et un système de retenue contre les déplacements;
- c) une structure dotée d'un isolant sismique inclut la portion supérieure de la structure au-dessus du système d'isolation, le système d'isolation lui-même et la portion de la structure au-dessous du système d'isolation;
- d) un isolateur est un élément structural du système d'isolation qui permet d'importantes déformations latérales sous l'effet des forces sismiques latérales de calcul et se caractérise par une capacité de résistance aux charges verticales combinée à une flexibilité horizontale accrue et une rigidité verticale élevée, une capacité de dissipation (hystérétique ou visqueuse) de l'énergie, une capacité d'auto-centrage et une force de retenue latérale (rigidité élastique suffisante) sous l'effet des charges de service latérales non sismiques;
- e) l'interface de l'isolant est la limite entre la portion supérieure isolée de la structure au-dessus du système d'isolation et la portion inférieure de la structure au-dessous du système d'isolation; et
- f) le système de retenue contre le vent est constitué de l'ensemble des éléments structuraux du système d'isolation qui fournissent les forces de retenue de la structure dotée d'un isolant sismique contre les charges dues au vent, et peut faire partie intégrante des isolateurs ou constituer un dispositif distinct.

**2)** Chaque structure dotée d'un isolant sismique et chaque portion de cette structure doivent être analysées et calculées conformément :

- a) aux charges et aux exigences prescrites au présent article et à l'article 4.1.8.20.;
- b) aux autres exigences applicables et à celles de la présente sous-section; et
- c) aux principes d'ingénierie appropriés et aux techniques d'ingénierie actuelles.

(Voir la note A-4.1.8.19. 2).)

**3)** Pour l'analyse et la modélisation de la structure dotée d'un isolant sismique, les conditions suivantes s'appliquent :

- a) une analyse dynamique non linéaire tridimensionnelle de la structure doit être effectuée conformément à l'article 4.1.8.12. (voir la note A-4.1.8.19. 3a));
- b) sous réserve d'une vérification au moyen d'une analyse rationnelle, l'amortissement visqueux équivalent inhérent — à l'exclusion de l'amortissement hystérétique fourni par le système d'isolation ou les dispositifs complémentaires de dissipation de l'énergie — utilisé dans l'analyse ne doit pas être supérieur à 2,5 % de l'amortissement critique aux modes de vibration importants;
- c) tous les isolateurs individuels doivent être modélisés de façon suffisamment détaillée pour tenir compte de leurs caractéristiques de déformation non linéaire des forces, y compris les effets des charges pertinentes, ainsi que des variations dans les propriétés des matériaux au cours de la durée de vie de calcul de la structure; et
- d) à l'exception des éléments du système d'isolation, la modélisation des autres composants de la structure dotée d'un isolant sismique doit utiliser les propriétés élastiques des matériaux conformément au paragraphe 4.1.8.3. 8).

**4)** Les antécédents des mouvements du sol utilisés au paragraphe 3) doivent être :

- a) choisis et pondérés de façon appropriée, conformément aux règles de l'art;
- b) être compatibles avec :
  - i) un spectre de réponse dérivé des valeurs de l'accélération spectrale de calcul,  $S(T)$ , décrites au paragraphe 4.1.8.4. 9) pour les conditions de sol des types d'emplacement A, B et C; et
  - ii) un spectre de réponse avec amortissement de 5 % basé sur une évaluation spécifique à l'emplacement des conditions de sol des types d'emplacement D, E et F; et
- c) pondérés en amplitude de façon appropriée sur la plage de périodes de  $0,2 T_1$  à  $1,5 T_1$ , où  $T_1$  est la période de la structure isolée déterminée au moyen de la rigidité après plastification du système d'isolation dans la direction horizontale considérée, ou la période prescrite au paragraphe 4.1.8.20. 1) si la rigidité après plastification du système d'isolation n'est pas bien définie.

(Voir la note A-4.1.8.19. 4).)

#### 4.1.8.20. Dispositions relatives au calcul de l'isolation sismique

**1)** La période de la structure isolée, déterminée au moyen de la rigidité après plastification du système d'isolation dans la direction horizontale considérée, doit être supérieure à trois fois la période de la structure au-dessus de l'interface des isolateurs calculée comme base fixe.

**2)** Le système d'isolation doit être configuré de manière à produire une force de rétablissement telle que la force latérale au TDD au centre de la masse de la structure isolée au-dessus de l'interface de l'isolant est d'au moins  $0,025W_b$  supérieure à la force latérale à 50 % du TDD au même emplacement, dans chaque direction horizontale, où  $W_b$  est la portion de  $W$  au-dessus de l'interface de l'isolant.

**3)** Les valeurs du cisaillement des étages, des forces dues aux étages, des forces des éléments et des déformations utilisées dans le calcul de tous les éléments d'ossature et des composants du système d'isolation doivent être tirées d'une analyse conforme

au paragraphe 4.1.8.19. 3) au moyen de l'une des valeurs suivantes, selon celle qui produit l'effet le plus critique :

- a) la moyenne plus  $I_E$  fois l'écart type des résultats de toutes les analyses dynamiques non linéaires; ou
- b)  $\sqrt{I_E}$  fois la moyenne des résultats de toutes les analyses dynamiques non linéaires.

**4)** Les caractéristiques de force-déformation et d'amortissement du système d'isolation utilisées dans l'analyse et le calcul des structures dotées d'un isolant sismique doivent être validées au moyen d'essais effectués sur au moins deux spécimens pleine grandeur de chaque type prédominant et taille d'isolateur du système d'isolation qui doivent inclure :

- a) les isolateurs individuels;
- b) les dispositifs d'amortissement complémentaires distincts, le cas échéant; et
- c) les systèmes sacrificiels de retenue contre le vent distincts, le cas échéant.

**5)** Les caractéristiques de force-déformation et les valeurs d'amortissement d'un échantillon représentatif des isolateurs installés dans un *bâtiment* doivent être validées au moyen d'essais avant l'installation des isolateurs.

**6)** Un diaphragme ou des éléments structuraux horizontaux doivent assurer la continuité immédiatement au-dessus de l'interface de l'isolant afin de transmettre les forces dues aux mouvements du sol non uniformes d'une partie de la structure à une autre.

**7)** Tous les éléments d'ossature doivent être calculés en fonction des forces décrites au paragraphe 3), la valeur de  $R_d R_o$  étant égale à 1,0, sauf que :

- a) pour les structures où  $I_E < 1,5$ , tous les SFRS doivent être exécutés conformément aux exigences pour une valeur de  $R_d \geq 1,5$  et aux normes de calcul incorporées par renvoi applicables; et
- b) pour les structures où  $I_E = 1,5$ , tous les SFRS doivent être exécutés conformément aux exigences pour une valeur de  $R_d \geq 2,0$  et aux normes de calcul incorporées par renvoi applicables.

**8)** Il n'est pas nécessaire que les restrictions de hauteur mentionnées au tableau 4.1.8.9. s'appliquent aux structures dotées d'un isolant sismique.

**9)** Tous les isolateurs doivent :

- a) être calculés en fonction des forces décrites au paragraphe 3); et
- b) pouvoir présenter le TDD déterminé à l'endroit spécifique où est installé chaque isolateur.

**10)** Le système d'isolation, y compris un système distinct de retenue contre le vent, le cas échéant, doit limiter le déplacement latéral attribuable aux charges dues au vent à l'interface de l'isolant à une valeur égale à la valeur requise pour la hauteur d'étage la plus faible conformément au paragraphe 4.1.3.5. 3).

#### 4.1.8.21. Dissipation complémentaire de l'énergie

**1)** Aux fins du présent article et de l'article 4.1.8.22., les termes ci-dessous ont la signification suivante :

- a) un dispositif complémentaire de dissipation de l'énergie est un élément structural spécialement conçu du système complémentaire de dissipation de l'énergie qui dissipe l'énergie grâce au mouvement relatif de chacune de ses extrémités ou d'une autre façon, et inclut les goupilles, les boulons, les goussets, les prolongements de contreventement et les autres composants requis pour assembler les dispositifs aux autres éléments de la structure; les dispositifs peuvent être classés comme tributaires du déplacement ou tributaires de la vitesse ou une combinaison des deux, et peuvent être configurés de façon à agir d'une manière linéaire ou non linéaire; et
- b) un système complémentaire de dissipation de l'énergie est un ensemble de dispositifs de dissipation de l'énergie installés dans une structure qui offre une capacité complémentaire de dissipation de l'énergie du SFRS.

**2)** Chaque structure comportant un système complémentaire de dissipation de l'énergie et chaque portion de cette structure doivent être calculées et construites conformément :

- a) aux charges et aux exigences prescrites dans le présent article et à l'article 4.1.8.22.;
- b) aux autres exigences applicables de la présente sous-section; et
- c) aux principes d'ingénierie appropriés et aux techniques d'ingénierie actuelles.

(Voir la note A-4.1.8.21. 2).)

**3)** Lorsque des dispositifs complémentaires de dissipation de l'énergie sont utilisés à l'interface de l'isolant d'une structure à isolant sismique, les déplacements, les vitesses et les accélérations doivent être déterminés conformément à l'article 4.1.8.20.

**4)** Pour l'analyse et la modélisation des structures dotées de dispositifs complémentaires de dissipation de l'énergie, les conditions suivantes s'appliquent :

- a) une analyse dynamique non linéaire tridimensionnelle de la structure doit être effectuée conformément à l'article 4.1.8.12. (voir la note A-4.1.8.21. 4)a));
- b) pour un SFRS avec une valeur de  $R_d > 1,0$ , le comportement hystérétique non linéaire du SFRS doit être explicitement — et de façon suffisamment détaillée — pris en compte dans la modélisation et l'analyse de la structure;
- c) sous réserve d'une vérification au moyen d'une analyse rationnelle, l'amortissement visqueux équivalent inhérent — à l'exclusion de l'amortissement hystérétique fourni par les dispositifs complémentaires de dissipation de l'énergie — utilisé dans l'analyse ne doit pas être supérieur à 2,5 % de l'amortissement critique aux modes de vibration importants;
- d) tous les dispositifs complémentaires de dissipation de l'énergie doivent être modélisés de façon suffisamment détaillée pour tenir compte de leurs caractéristiques de déformation non linéaire des forces, y compris les effets des charges pertinentes, ainsi que des variations dans leurs propriétés au cours de la durée de vie de calcul de la structure; et
- e) à l'exception du SFRS et des éléments du système complémentaire de dissipation de l'énergie, la modélisation des autres composants de la structure doit utiliser les propriétés élastiques des matériaux conformément au paragraphe 4.1.8.3. 8).

**5)** Les antécédents des mouvements du sol utilisés au paragraphe 4) doivent être :

- a) choisis et pondérés de façon appropriée, conformément aux règles de l'art;
- b) compatibles avec un spectre de réponse avec amortissement de 5 % dérivé des valeurs de l'accélération spectrale de calcul,  $S(T)$ , décrites au paragraphe 4.1.8.4. 9); et
- c) pondérés en amplitude de façon appropriée sur la plage de périodes de  $0,2 T_1$  à  $1,5 T_1$ , où  $T_1$  est la période latérale du mode fondamental de la structure comportant un système complémentaire de dissipation de l'énergie.

(Voir la note A-4.1.8.21. 5).)

#### **4.1.8.22. Considérations en matière de calcul des systèmes complémentaires de dissipation de l'énergie**

**1)** Les valeurs du cisaillement des *étages*, des forces dues aux *étages*, des forces des éléments et des déformations utilisées dans le calcul de tous les éléments d'ossature et de tous les dispositifs complémentaires de dissipation de l'énergie doivent être tirées d'une analyse conforme au paragraphe 4.1.8.21. 4) au moyen de l'une des valeurs suivantes, selon celle qui produit l'effet le plus critique :

- a) la moyenne plus  $I_E$  fois l'écart type des résultats de toutes les analyses dynamiques non linéaires; ou
- b)  $\sqrt{I_E}$  fois la moyenne des résultats de toutes les analyses dynamiques non linéaires.

**2)** Les plus grandes déformations entre *étages* à tout niveau de la structure déterminées conformément au paragraphe 1) doivent être conformes aux limites énoncées au paragraphe 4.1.8.13. 3).

**3)** Les caractéristiques de force-déformation et de force-vitesse des dispositifs complémentaires de dissipation de l'énergie utilisées dans l'analyse et le calcul des structures comportant un système complémentaire de dissipation de l'énergie doivent être validées au moyen d'essais effectués sur au moins deux spécimens pleine grandeur de chaque type de dispositif complémentaire de dissipation de l'énergie.

**4)** Les caractéristiques de force-déformation et de force-vitesse, ainsi que les valeurs d'amortissement, d'un échantillon représentatif des dispositifs complémentaires de dissipation de l'énergie installés dans un *bâtiment* doivent être validées au moyen d'essais avant l'installation des dispositifs complémentaires de dissipation de l'énergie.

**5)** Les éléments du système complémentaire de dissipation de l'énergie, à l'exception des dispositifs complémentaires de dissipation de l'énergie eux-mêmes, doivent être calculés de manière à demeurer élastiques sous l'effet des charges de calcul.

- 6)** Tous les éléments d'ossature doivent être calculés en fonction :
- d'un SFRS dont la valeur de  $R_d = 1,0$ , au moyen des forces indiquées au paragraphe 1), la valeur de  $R_d R_o = 1,0$ , sauf que les SFRS doivent être exécutés conformément aux exigences pour une valeur de  $R_d \geq 1,5$ , et les normes de calcul incorporées par renvoi applicables; ou
  - d'un SFRS dont la valeur de  $R_d > 1,0$ , au moyen des forces indiquées au paragraphe 1), la valeur de  $R_d R_o = 1,0$ , sauf que les SFRS doivent être exécutés conformément aux exigences pour la valeur de  $R_d$  choisie et les normes de calcul incorporées par renvoi applicables.

**7)** Les dispositifs complémentaires de dissipation de l'énergie et les autres composants du système complémentaire de dissipation de l'énergie doivent être calculés conformément au paragraphe 1), les conditions suivantes étant prises en compte :

- la dégradation oligocyclique à déplacement important due aux charges sismiques;
- la dégradation mégacyclique à faible déplacement due au vent, aux charges thermiques et à d'autres charges cycliques;
- les forces ou les déplacements causés par les charges dues à la pesanteur;
- l'adhérence des pièces de dispositif due à la corrosion ou à l'abrasion, à la biodégradation, à l'humidité ou à l'exposition aux produits chimiques;
- l'exposition aux conditions environnementales, y compris, sans toutefois s'y limiter, la température, l'humidité, le rayonnement (ex. lumière ultraviolette) et les substances réactives ou corrosives (ex. l'eau salée);
- les dispositifs susceptibles de subir une défaillance due à une fatigue oligocyclique doivent résister aux forces dues au vent sans glissement, mouvement ni cycle inélastique;
- la plage des conditions thermiques, l'usure du dispositif, les tolérances de fabrication et les autres effets qui causent une variation des propriétés du dispositif pendant la durée de vie utile de ce dernier; et
- les points de fixation des dispositifs doivent fournir une articulation suffisante pour permettre les déplacements longitudinaux, latéraux et verticaux simultanés du système complémentaire de dissipation de l'énergie.

**8)** Des moyens d'accès doivent être fournis en vue de l'inspection et du remplacement de tous les dispositifs complémentaires de dissipation de l'énergie.

## Section 4.2. Fondations

### 4.2.1. Généralités

#### 4.2.1.1. Domaine d'application

- 1)** La présente section s'applique aux *excavations* et aux *fondations* des *bâtiments*.



## 4.2.2. Reconnaissance du sol, plans et inspection

### 4.2.2.1. Reconnaissance du sol

1) Une *reconnaissance du sol* et de la *nappe souterraine* doit être effectuée, ou dirigée, par un ingénieur qui possède les connaissances et l'expérience nécessaires à la planification et à l'exécution du niveau d'étude appropriée pour le *bâtiment* compte tenu de son utilisation, du terrain et des conditions du site (voir la note A-4.2.2.1. 1)).

### 4.2.2.2. Plans

1) Les plans relatifs aux *fondations* et aux *excavations* doivent être conformes aux exigences pertinentes de la section 2.2. de la division C (voir l'article 2.2.4.6. de la division C).

### 4.2.2.3. Inspection sur place

1) Le *concepteur* ou toute autre personne dûment qualifiée doit procéder à des inspections sur place pour vérifier si l'état des couches inférieures du *sol* correspond effectivement aux données ayant servi à la conception et si les travaux sont effectués conformément à celle-ci et suivant les règles de l'art (voir la note A-4.2.2.3. 1)).

2) L'inspection exigée au paragraphe 1) doit être menée :

- a) de façon continue pendant :
  - i) la réalisation de tous les *éléments de fondation profonde*, en notant tous les renseignements pertinents;
  - ii) le montage et le démontage des ouvrages de soutènement ainsi que les travaux de remblayage; et
  - iii) la mise en place de *remblais* stabilisés utilisés pour soutenir les *éléments de fondation*; et
- b) au besoin, à moins d'instructions contraires de l'*autorité compétente*, pendant :
  - i) la réalisation de tous les *éléments de fondation superficielle*; et
  - ii) les travaux d'*excavation*, d'assèchement et autres.

### 4.2.2.4. Caractéristiques du sol non concordantes

1) S'il appert, au cours des travaux, que les caractéristiques du *sol*, de la *roche* ou de la *nappe souterraine* ne concordent pas avec les données de la conception ou les indications des plans, la conception doit être révisée par le *concepteur*.

2) Si les conditions climatiques ou autres modifient les propriétés du *sol*, de la *roche* ou de la *nappe souterraine* au cours des travaux, le *concepteur* doit réviser la conception.

## 4.2.3. Matériaux utilisés pour les fondations

### 4.2.3.1. Bois

1) Le bois faisant partie des *fondations* et des ouvrages de soutènement doit être conforme à la sous-section 4.3.1.

### 4.2.3.2. Traitement du bois

1) Le bois en contact avec le *sol* ou avec l'air au-dessus du plus bas niveau prévu de la *nappe souterraine* doit être traité conformément à la norme CAN/CSA-O80 Série, « Préservation du bois », et selon les exigences de l'une des normes suivantes, selon le cas :

- a) CAN/CSA-O80.2, « Traitement »;
- b) CAN/CSA-O80.3, « Formules relatives aux produits de préservation »; ou
- c) CSA O80.15, « Traitement de préservation sous pression du bois destiné aux fondations, aux sous-sols et aux vides sanitaires ».

2) Le bois traité conformément au paragraphe 1) doit être manutentionné conformément à la norme AWP A M4, « Care of Preservative-Treated Wood Products », telle qu'elle a été modifiée par l'alinéa 6 de la norme CAN/CSA-O80 Série, « Préservation du bois ».

## 4.2.3.3.

4.2.3.3. **Maçonnerie armée et non armée**

1) La maçonnerie armée ou non armée faisant partie des *fondations* et des ouvrages de soutènement doit être conforme à la sous-section 4.3.2.

4.2.3.4. **Protection contre la détérioration**

1) La maçonnerie armée ou non armée faisant partie des *fondations* et des ouvrages de soutènement et soumise à des conditions susceptibles d'en provoquer la détérioration doit faire l'objet de mesures de protection adéquates.

4.2.3.5. **Béton**

1) Le béton armé, non armé ou précontraint faisant partie des *fondations* ou des ouvrages de soutènement doit être conforme aux exigences de la sous-section 4.3.3.

4.2.3.6. **Attaque chimique**

1) Le béton faisant partie des *fondations* et susceptible d'être attaqué par des agents chimiques doit être traité conformément aux exigences de la norme CSA A23.1, « Béton : Constituants et exécution des travaux ».

4.2.3.7. **Acier**

1) L'acier faisant partie des *fondations* ou des ouvrages de soutènement doit être conforme à la sous-section 4.3.3. ou 4.3.4., sauf indication contraire de la présente section.

4.2.3.8. **Pieux en acier**

1) Les *pieux* en acier faisant partie d'une *fondation profonde* et servant d'éléments *porteurs* permanents, doivent être conformes à l'une des normes suivantes :

- a) ASTM A 252, « Welded and Seamless Steel Pipe Piles »;
- b) ASTM A 283/A 283M, « Low and Intermediate Tensile Strength Carbon Steel Plates »;
- c) ASTM A 1008/A 1008M, « Steel, Sheet, Cold-Rolled, Carbon, Structural, High-Strength Low-Alloy, High-Strength Low-Alloy with Improved Formability, Solution Hardened, and Bake Hardenable »;
- d) ASTM A 1011/A 1011M, « Steel, Sheet and Strip, Hot-Rolled, Carbon, Structural, High-Strength Low-Alloy, High-Strength Low-Alloy with Improved Formability, and Ultra-High Strength »;
- e) CSA G40.21, « Acier de construction ».

4.2.3.9. **Tirants d'ancrage en acier à haute résistance**

1) L'acier à haute résistance pour les tirants d'ancrage servant de support permanent à des *fondations* ou pour le blindage temporaire d'une *excavation* doit être conforme à la norme CSA A23.1, « Béton : Constituants et exécution des travaux ».

4.2.3.10. **Corrosion de l'acier**

1) Les éléments en acier soumis à des conditions susceptibles d'en provoquer la corrosion doivent faire l'objet de mesures de protection adéquates (voir l'article 1.2.1.1. de la division A pour les autres matériaux).

4.2.4. **Exigences relatives à la conception des fondations**4.2.4.1. **Base de la conception**

1) La conception des *fondations*, des *excavations* et des ouvrages de soutènement doit s'appuyer sur une *reconnaissance du sol* effectuée conformément à la présente section et sur l'une ou plusieurs des méthodes suivantes :

- a) l'application, par un ingénieur dûment qualifié, de principes de géotechnique et de génie civil généralement reconnus, conformément à la présente section et aux autres sections de la partie 4;

- b) des pratiques locales établies découlant de l'expérience acquise avec des *sols* et *roches* de type et de nature similaires et avec des *fondations* ou des *excavations* de type, de méthode de construction, de dimensions et de profondeur similaires; ou
- c) des essais de charge d'*éléments de fondation* comme les *pieux*, les ancrages et les semelles, effectués sur place par un spécialiste en la matière.

(Voir la note A-4.2.4.1. 1).)

**2)** Les *fondations* d'un *bâtiment* doivent pouvoir résister à toutes les charges décrites à la section 4.1., conformément aux calculs aux états limites de la sous-section 4.1.3.

**3)** Aux fins de l'application des combinaisons de charges indiquées au tableau 4.1.3.2.-A, les composantes géotechniques des charges et les résistances géotechniques pondérées aux ÉLU doivent être déterminées par un ingénieur qualifié et expérimenté (voir la note A-4.2.4.1. 3)).

**4)** Les composantes géotechniques des charges de tenue en service et les réactions géotechniques aux ÉLTS doivent être déterminées par un ingénieur qualifié et expérimenté.

**5)** Les *fondations* d'un *bâtiment* doivent être conçues de manière à répondre aux exigences applicables aux états limites de tenue en service, compte tenu des états limites pour lesquels le *bâtiment* a été conçu, notamment le tassement et le tassement différentiel, le soulèvement, le mouvement latéral, l'inclinaison ou la rotation (voir la note A-4.2.4.1. 5)).

**6)** La communication, l'interaction et la coordination entre le *concepteur* et l'ingénieur responsable des aspects géotechniques du projet doivent être proportionnelles à la complexité et aux exigences du projet.

#### 4.2.4.2. Reconnaissance du sol

**1)** Il faut effectuer une *reconnaissance du sol* de toute la région souterraine où la présence du *bâtiment* ou de l'*excavation* entraînera une modification importante des contraintes dans le *sol* ou la *roche*, ou dans une région dont l'étendue et la profondeur permettent d'obtenir tous les renseignements nécessaires à la conception et à la réalisation.

#### 4.2.4.3. Identification

**1)** L'identification et le classement du *sol*, de la *roche* et de la *nappe souterraine*, ainsi que la description de leurs propriétés géotechniques, doivent être établis selon un système généralement reconnu.

#### 4.2.4.4. Profondeur des fondations

**1)** Sous réserve du paragraphe 2), les *fondations* doivent avoir une *surface d'appui* à une profondeur suffisante pour éviter qu'elles soient endommagées par l'*effet du gel* ou d'autres effets, et doivent être conçues de façon qu'elles soient à l'abri de l'*adhérence due au gel* et du soulèvement dû au gel (voir la note A-4.2.4.4. 1)).

**2)** Il n'est pas obligatoire que les *fondations* aient une *surface d'appui* à une profondeur suffisante pour qu'elles ne soient pas endommagées par l'*effet du gel* si :

- a) elles sont conçues pour résister à cet effet; ou
- b) elles reposent sur une surface non sensible à cet effet.

#### 4.2.4.5. Surface inclinée

**1)** Les *fondations* qui doivent reposer sur une surface inclinée ou à proximité d'une telle surface doivent être conçues en tenant compte de cette particularité.

#### 4.2.4.6. Charges excentrées ou inclinées

**1)** Les *éléments de fondation* qui doivent supporter des charges excentrées ou inclinées doivent faire l'objet d'une étude approfondie et doivent être conçus en tenant compte de cette particularité.

**4.2.4.7.**

**4.2.4.7. Surcharges dynamiques**

1) Dans le cas de *fondations* soumises à des *surcharges* dynamiques, les effets doivent être déterminés par une étude spéciale et pris en compte dans le calcul.

**4.2.4.8. Soulèvements dus à la pression hydrostatique**

1) Les *fondations* ou parties quelconques d'un *bâtiment* susceptibles d'être soumises à des soulèvements dus à la pression hydrostatique doivent être conçues en tenant compte de cette condition.

**4.2.4.9. Changement du niveau de la nappe souterraine**

1) Si la réalisation d'un ouvrage entraîne un changement temporaire ou permanent du *niveau de la nappe souterraine*, il faut étudier à fond les effets de ce changement sur les *bâtiments* avoisinants et en tenir compte dans les calculs.

**4.2.4.10. Pergélisol**

1) Si la présence de pergélisol est constatée ou reconnue, le calcul des *fondations* doit être fait à partir d'une analyse de ces conditions effectuée par un spécialiste.

**4.2.4.11. Gonflement et retrait du sol**

1) S'il appert ou s'il est reconnu qu'un *sol* est susceptible de gonflement ou de retrait et que ces mouvements peuvent endommager l'ouvrage, cette condition doit faire l'objet d'une étude approfondie et la conception doit en tenir compte.

**4.2.4.12. Gonflement ou détérioration de la roche**

1) S'il est reconnu que le terrain est composé de *roche* qui gonfle ou se détériore sous l'effet de conditions naturelles défavorables ou d'une libération de contrainte, cette condition doit faire l'objet d'une étude approfondie et la conception de l'ouvrage doit en tenir compte.

**4.2.4.13. Construction sur remblai**

- 1) Il est permis de construire un *bâtiment* sur un *remblai*, à condition qu'il soit démontré par une *reconnaissance du sol* :
- a) que le *remblai* peut supporter en toute sécurité le *bâtiment*, ou peut être traité de façon à pouvoir le supporter;
  - b) qu'il n'y a pas lieu de craindre de mouvements pouvant endommager le *bâtiment* ou la tuyauterie qui le dessert; et
  - c) que le danger dû à un gaz explosif, s'il existe, peut être écarté.

**4.2.4.14. Calcul et mise en oeuvre**

1) Sauf indication contraire dans la présente section, le calcul des *fondations*, de même que les méthodes et les procédés de mise en oeuvre, doivent être conformes aux autres sections pertinentes.

**4.2.5. Excavations**

**4.2.5.1. Conception**

1) La conception des *excavations* et de leur blindage doit être conforme à la sous-section 4.2.4. et à la présente sous-section (voir la note A-4.2.5.1. 1)).

**4.2.5.2. Réalisation**

- 1) Une *excavation* doit être réalisée de manière :
- a) à éviter tout mouvement susceptible d'endommager, au cours des travaux, les *bâtiments* avoisinants; et
  - b) à être conforme à la partie 8.

2) Il est interdit de placer des matériaux ou de faire fonctionner de l'équipement dans une *excavation* ou en bordure de celle-ci si son intégrité ou celle de son blindage peuvent être menacées.

#### 4.2.5.3. Blindage

1) Sous réserve de l'article 4.2.5.4., les parois d'une *excavation* dans le *sol* ou la *roche* doivent être blindées conformément aux articles 4.2.5.1. et 4.2.5.2.

#### 4.2.5.4. Exception

1) Il est permis de ne pas blinder les parois d'une *excavation* dans le *sol* ou la *roche*, à condition qu'une étude soit réalisée conformément aux articles 4.2.5.1. et 4.2.5.2.

#### 4.2.5.5. Contrôle des eaux

1) Pendant toute la durée des travaux d'*excavation* et de construction, il faut empêcher que les eaux de surface, les *nappes souterraines*, les *nappes suspendues* et plus particulièrement les *nappes artésiennes* ne gênent les travaux.

#### 4.2.5.6. Érosion

1) Pendant toute la durée des travaux d'*excavation* et de construction, il faut empêcher l'érosion du terrain par l'eau ou un autre agent.

#### 4.2.5.7. Protection et entretien

1) Toutes les parois d'une *excavation*, qu'elles soient blindées ou non, doivent être entretenues et protégées de façon à ne pas se détériorer sous l'effet des travaux, du gel, de la pluie et du vent.

#### 4.2.5.8. Remblayage

1) Les matériaux de remblayage d'une *excavation* doivent être mis en place de façon :

- a) à fournir un support latéral au *sol* adjacent à l'*excavation*; et
- b) à prévenir les mouvements nuisibles.

2) Les matériaux de remblayage d'une *excavation* ou le *remblai* supportant une semelle, une *fondation* ou un plancher sur *sol* ne doivent pas, par nature, être sujets à des variations volumétriques dues aux changements de température et de teneur en eau.

### 4.2.6. Fondations superficielles

#### 4.2.6.1. Conception

1) La conception des *fondations superficielles* doit être conforme à la sous-section 4.2.4. et à la présente sous-section (voir la note A-4.2.6.1. 1)).

#### 4.2.6.2. Appui

1) Le *sol*, ou la *roche*, destiné à recevoir des *fondations superficielles* doit être débarrassé des matériaux sans cohésion ni solidité et doit pouvoir supporter la charge de calcul, compte tenu de la température, des précipitations, des activités de chantier et de tout autre facteur susceptible d'en modifier les propriétés.

#### 4.2.6.3. Erreur d'emplacement

1) Si un *élément de fondation superficielle* n'a pas été placé à l'endroit indiqué sur les plans :

- a) cette erreur doit être corrigée; ou
- b) l'*élément de fondation* doit être calculé de nouveau en fonction de son nouvel emplacement par le *concepteur* et l'article 2.2.4.7. de la division C doit être respecté.

**4.2.6.4. Éléments endommagés**

- 1) Les *éléments de fondation superficielle* endommagés doivent être :
  - a) réparés; ou
  - b) calculés de nouveau pour tenir compte de leur état par le *concepteur* et l'article 2.2.4.7. de la division C doit être respecté.

**4.2.7. Fondations profondes****4.2.7.1. Généralités**

1) Les *éléments de fondation profonde* doivent supporter le *bâtiment*, soit en transmettant par leur pointe les charges à une couche suffisamment solide située à une grande profondeur au-dessous de la superstructure, soit par frottement ou par adhérence de leur paroi au *sol*, ou à la *roche*, dans lequel ils se trouvent, soit par une combinaison de ces deux effets (voir la note A-4.2.7.1. 1)).

**4.2.7.2. Conception**

1) Les *fondations profondes* doivent être conçues conformément à la sous-section 4.2.4. et à la présente sous-section (voir la note A-4.2.7.2. 1)).

2) Si des *éléments de fondation profonde* sont soumis à des essais de mise en charge conformément à l'alinéa 4.2.4.1. 1)c), le nombre et le type d'essais doivent être déterminés par un ingénieur dûment qualifié et les résultats interprétés par celui-ci (voir la note A-4.2.7.2. 2)).

3) Le calcul des *fondations profondes* doit être effectué en fonction de considérations géotechniques et en tenant compte des facteurs suivants :

- a) la méthode de mise en place;
- b) la nature des inspections;
- c) l'espacement des *éléments de fondation* et les effets de groupement;
- d) les autres exigences de la présente sous-section; et
- e) les exigences structurales pertinentes de la section 4.1. et des sous-sections 4.3.1., 4.3.3. et 4.3.4.

4) La partie d'un *élément de fondation profonde* en contact permanent avec le *sol* ou la *roche* doit être calculée comme un élément comprimé avec appui latéral.

5) Toute partie d'un *élément de fondation profonde* qui n'est pas en contact permanent avec le *sol* ou la *roche* doit être calculée comme un élément comprimé sans appui latéral.

6) La conception structurale des *éléments de fondation profonde* préfabriqués doit tenir compte de toutes les contraintes dues au battage, aux manipulations et aux essais.

**4.2.7.3. Marge d'écart**

1) Les écarts admissibles par rapport à la position et à l'alignement prévus des *éléments de fondation profonde* doivent être déterminés par analyse et indiqués sur les plans.

**4.2.7.4. Erreur d'emplacement**

1) Si un *élément de fondation profonde* est mis en place hors de la marge d'écart mentionnée à l'article 4.2.7.3., l'effet de cette déviation sur le reste de la *fondation* doit être évalué par le responsable de la conception et il faut effectuer tous les changements nécessaires et se conformer à l'article 2.2.4.7. de la division C.

**4.2.7.5. Mise en place**

1) Les *éléments de fondation profonde* doivent être mis en place de façon à ne compromettre :

- a) ni leur résistance, ni les propriétés du *sol* ou de la *roche*, compte tenu des limites calculées ou prévues;
- b) ni l'intégrité d'*éléments de fondation profonde* déjà mis en place;
- c) ni l'intégrité des *bâtiments* avoisinants.

**4.2.7.6. Éléments endommagés**

- 1) Si l'inspection révèle qu'un *élément de fondation* profonde est endommagé ou ne satisfait pas aux calculs ou aux règles de l'art :
- a) cet élément doit être calculé de nouveau par le *concepteur*;
  - b) les modifications nécessaires doivent être effectuées; et
  - c) les exigences de l'article 2.2.4.7. de la division C doivent être respectées.

**4.2.8. Fondations spéciales**

**4.2.8.1. Généralités**

- 1) Les *fondations* spéciales doivent être conformes à la sous-section 4.2.4., au paragraphe 4.1.1.5. 2) et à l'article 1.2.1.1. de la division A.

**4.2.8.2. Utilisation des fondations existantes**

- 1) Il est permis d'utiliser des *fondations* existantes pour supporter un *bâtiment* nouveau ou modifié, à condition qu'elles soient conformes à la présente section.

**Section 4.3. Calcul des structures**

**4.3.1. Bois**

**4.3.1.1. Norme**

- 1) Les *bâtiments* et leurs éléments structuraux en bois doivent être conformes à la norme CSA O86, « Règles de calcul des charpentes en bois ».

**4.3.1.2. Éléments lamellés-collés**

- 1) Les éléments lamellés-collés doivent être fabriqués en usine conformément à la norme CSA O177, « Règles de qualification des fabricants de bois de charpente lamellé-collé ».

**4.3.1.3. Termites**

- 1) Les articles 9.3.2.9., 9.12.1.1. et 9.15.5.1. s'appliquent dans les régions infestées de termites.

**4.3.2. Maçonnerie armée et non armée**

**4.3.2.1. Normes**

- 1) Les *bâtiments* et leurs éléments structuraux en maçonnerie armée ou non doivent être conformes à la norme CSA S304, « Calcul des ouvrages en maçonnerie ».

**4.3.3. Béton armé, non armé et précontraint**

**4.3.3.1. Norme**

- 1) Les *bâtiments* et leurs éléments structuraux en béton armé, non armé et précontraint doivent être conformes à la norme CSA A23.3, « Calcul des ouvrages en béton » (voir la note A-4.3.3.1. 1)).

**4.3.4. Acier**

**4.3.4.1. Norme**

- 1) Les *bâtiments* et leurs éléments structuraux en acier doivent être conformes à la norme CSA S16, « Règles de calcul des charpentes en acier » (voir la note A-4.3.4.1. 1)).

**4.3.4.2.**

**4.3.4.2. Acier profilé à froid**

1) Les *bâtiments* et leurs éléments structuraux en acier profilé à froid doivent être conformes à la norme CSA S136, « Spécification nord-américaine pour le calcul des éléments de charpente en acier formés à froid » (voir la note A-4.3.4.2. 1)).

**4.3.4.3. Systèmes de construction en acier**

1) Les systèmes de construction en acier doivent être fabriqués par des entreprises certifiées aux termes de la norme CSA A660, « Certification des fabricants de systèmes de bâtiment en acier ».

**4.3.5. Aluminium**

**4.3.5.1. Norme**

1) Les *bâtiments* et leurs éléments structuraux en aluminium doivent être conformes à la norme CAN/CSA-S157/S157.1, « Calcul de la résistance mécanique des éléments en aluminium/Commentaire sur la CSA S157-05, Calcul de la résistance mécanique des éléments en aluminium », selon les charges décrites à la section 4.1. et conformément aux calculs aux états limites de la sous-section 4.1.3.

**4.3.6. Verre**

**4.3.6.1. Norme**

1) Le verre utilisé dans les *bâtiments* doit être calculé conformément à l'une des normes suivantes :

- a) CAN/CGSB-12.20-M, « Règles de calcul du verre à vitre pour le bâtiment », en utilisant un facteur d'ajustement de la charge due au vent, *W*, d'au moins 0,75; ou
- b) ASTM E 1300, « Determining Load Resistance of Glass in Buildings », en utilisant un facteur d'ajustement de la charge due au vent, *W*, d'au moins 1,0.

(Voir la note A-4.3.6.1. 1).)

**Section 4.4. Exigences de calcul des structures spéciales**

**4.4.1. Structures gonflables**

**4.4.1.1. Norme**

1) Le calcul des *structures gonflables* doit être conforme à la norme CSA S367, « Air-, Cable-, and Frame-Supported Membrane Structures », selon les charges décrites à la section 4.1. et conformément aux calculs aux états limites de la sous-section 4.1.3.

**4.4.2. Structures de stationnement**

**4.4.2.1. Norme**

1) Les structures de stationnement et les *garages de réparation* doivent être calculés conformément à la norme CSA S413, « Parking Structures » (voir la note A-4.4.2.1. 1)).



## Section 4.5. Objectifs et énoncés fonctionnels

### 4.5.1. Objectifs et énoncés fonctionnels

#### 4.5.1.1. Attribution aux solutions acceptables

1) Aux fins de l'établissement de la conformité au CNB en vertu de l'alinéa 1.2.1.1. 1)b) de la division A, les objectifs et les énoncés fonctionnels attribués aux solutions acceptables de la présente partie sont ceux énumérés au tableau 4.5.1.1. (voir la note A-1.1.2.1. 1)).

**Tableau 4.5.1.1.**  
Objectifs et énoncés fonctionnels attribués aux solutions acceptables de la partie 4  
Faisant partie intégrante du paragraphe 4.5.1.1. 1)

Objectifs et énoncés fonctionnels <sup>(1)</sup>	
<b>4.1.1.3. Exigences de calcul</b>	
1)	[F20-OS2.1]
2)	[F22-OP2.4] [F22-OH4]
3)	[F20-OS2.1] S'applique aux éléments structuraux lorsqu'une surcharge temporaire pendant la construction pourrait avoir des conséquences nuisibles sur ces éléments ou tout autre élément.
4)	[F20,F80,F82-OS2.1]
5)	[F20-OP2.1] [F22-OP2.4] [F20-OS2.3,OS2.4]
<b>4.1.1.5. Base de la conception</b>	
2)	[F20-OS2.1] [F22-OS2.4,OS2.5] [F20-OP2.1] [F22-OP2.4,OP2.5] [F22-OH4]
<b>4.1.2.1. Charges et effets</b>	
1)	[F20-OS2.1] [F20-OP2.1] [F22-OP2.4] [F22-OH4]
2)	[F20-OS2.1]
3)	[F20-OS2.1]
<b>4.1.2.2. Charges non spécifiées</b>	
1)	[F20-OS2.1] [F20-OP2.1] [F22-OP2.4] [F22-OH4]
<b>4.1.3.2. Résistance et stabilité</b>	
1)	[F20-OP2.1] [F22-OP2.4] [F20-OS2.1]
2)	[F20-OS2.1] [F22-OS2.4,OS2.5] S'applique à la résistance stabilisatrice de la charge permanente. [F20-OP2.1] [F22-OP2.4,OP2.5]

**Tableau 4.5.1.1. (suite)**

Objectifs et énoncés fonctionnels <sup>(1)</sup>	
3)	[F20-OS2.1] [F22-OS2.4,OS2.5] S'applique à la résistance stabilisatrice de la charge permanente. [F20-OP2.1] [F22-OP2.4,OP2.5]
4)	[F20-OS2.1] [F20-OP2.1] [F22-OP2.4]
5)	[F20-OS2.1] [F22-OS2.4,OS2.5] [F20-OP2.1] [F22-OP2.4,OP2.5]
8)	[F20-OS2.1] [F20-OP2.1] [F22-OP2.4]
9)	[F20-OS2.1] [F20-OP2.1] [F22-OP2.4]
11)	[F20-OS2.1] [F22-OS2.4,OS2.5]
12)	[F20-OS2.1] [F20-OP2.1] [F22-OP2.4]
<b>4.1.3.3. Fatigue</b>	
1)	[F20-OS2.1] [F20-OP2.1] [F22-OP2.4]
2)	[F20-OS2.1] [F20-OP2.1,OP2.4] [F22-OP2.4] [F22-OH4]
<b>4.1.3.4. Tenue en service</b>	
1)	[F22-OP2.4] [F22-OH4]
<b>4.1.3.5. Déformation</b>	
1)	b),c),d) [F22-OP2.4] [F22-OP2.4] [F22-OH4]
2)	[F22-OS2.3,OS2.4] [F22-OP2.4]
3)	[F22-OP2.4]
5)	[F22-OS2.3,OS2.4] [F22-OP2.3,OP2.4]

Tableau 4.5.1.1. (suite)

Objectifs et énoncés fonctionnels <sup>(1)</sup>	
<b>4.1.3.6. Vibrations</b>	
1)	[F22-OP2.4]
	[F22-OH4]
2)	[F20-OS2.1]
	[F20-OP2.1,OP2.4] [F22-OP2.4]
	[F22-OH4]
<b>4.1.4.1. Charge permanente</b>	
2)	[F20-OS2.1]
	[F20-OP2.1] [F22-OP2.4]
3)	[F20-OS2.1]
	[F20-OP2.1] [F22-OP2.4]
5)	[F20-OS2.1]
	[F20-OP2.1] [F22-OP2.4]
6)	[F20-OS2.1] [F22-OS2.4,OS2.5]
<b>4.1.5.1. Planchers et toits</b>	
1)	[F20-OS2.1]
	[F20-OP2.1] [F22-OP2.4]
	[F22-OH4]
<b>4.1.5.2. Utilisation non prévue</b>	
1)	[F20-OS2.1]
	[F20-OP2.1] [F22-OP2.4]
	[F22-OH4]
<b>4.1.5.3. Surcharge totale et surcharge partielle</b>	
1)	[F20-OS2.1]
	[F20-OP2.1] [F22-OP2.4]
	[F22-OH4]
<b>4.1.5.4. Usages desservis</b>	
1)	[F20-OS2.1]
	[F20-OP2.1] [F22-OP2.4]
	[F22-OH4]
<b>4.1.5.5. Aires extérieures</b>	
1)	[F20-OS2.1]
	[F20-OP2.1] [F22-OP2.4]
	[F22-OH4]
2)	[F20-OS2.1]
	[F20-OP2.1] [F22-OP2.4]
	[F22-OH4]
3)	[F20-OS2.1]
	[F20-OP2.1] [F22-OP2.4]
	[F22-OH4]
4)	[F20-OS2.1]
	[F20-OP2.1] [F22-OP2.4]
	[F22-OH4]

Tableau 4.5.1.1. (suite)

Objectifs et énoncés fonctionnels <sup>(1)</sup>	
<b>4.1.5.7. Usages mixtes</b>	
1)	[F20-OS2.1]
	[F20-OP2.1] [F22-OP2.4]
	[F22-OH4]
<b>4.1.5.8. Surface tribulaire</b>	
1)	[F20-OS2.1]
	[F20-OP2.1] [F22-OP2.4]
	[F22-OH4]
<b>4.1.5.9. Surcharges concentrées</b>	
1)	[F20-OS2.1]
	[F20-OP2.1] [F22-OP2.4]
<b>4.1.5.10. Mouvement latéral dans les établissements de réunion</b>	
1)	[F20-OS2.1]
	[F20-OP2.1,OP2.4]
<b>4.1.5.11. Structures portantes de ponts roulants et chocs des machines et de l'équipement</b>	
1)	[F20-OS2.1]
	[F20-OP2.1,OP2.4] [F22-OP2.4]
3)	[F20-OS2.1]
	[F20-OP2.1,OP2.4]
4)	[F20-OS2.1]
	[F20-OP2.1,OP2.4]
5)	[F20-OS2.1]
	[F20-OP2.1,OP2.4]
<b>4.1.5.12. Bancs-gradins</b>	
1)	[F20-OS2.1]
	[F20-OP2.1] [F22-OP2.4]
3)	[F20-OS2.4]
<b>4.1.5.13. Hélicopters</b>	
1)	[F20-OS2.1]
	[F20-OP2.1] [F22-OP2.4]
<b>4.1.5.14. Garde-corps et mains courantes</b>	
1)	[F20-OS2.1]
2)	[F20-OS2.1]
3)	[F20-OS2.1,OS2.4]
4)	[F22-OS2.4]
6)	[F20-OS2.1]
7)	[F20-OS2.1]
<b>4.1.5.15. Murets ou glissières de sécurité pour véhicules</b>	
1)	[F20-OS2.1]
<b>4.1.5.16. Murs servant de garde-corps</b>	
1)	[F20-OS2.1]

**Tableau 4.5.1.1. (suite)**

Objectifs et énoncés fonctionnels <sup>(1)</sup>	
<b>4.1.5.17. Murs coupe-feu</b>	
1)	[F20-OS1.2]
	[F20-OP1.2]
	[F20-OP3.1]
2)	[F04-OS1.2]
	[F04-OP1.2]
	[F04-OP3.1]
<b>4.1.6.2. Charge spécifiée due à la neige</b>	
1)	[F20-OS2.1]
	[F20-OP2.1] [F22-OP2.4]
2)	[F20-OS2.1]
	[F20-OP2.1] [F22-OP2.4]
3)	[F20-OS2.1]
	[F20-OP2.1] [F22-OP2.4]
5)	[F20-OS2.1]
	[F20-OP2.1] [F22-OP2.4]
6)	[F20-OS2.1]
	[F20-OP2.1] [F22-OP2.4]
7)	[F20-OS2.1]
	[F20-OP2.1] [F22-OP2.4]
8)	[F20-OS2.1] S'applique à la partie du texte du CNB :« Le coefficient de forme, C <sub>a</sub> , doit être égal à 1,0, ... »
	[F20-OP2.1] [F22-OP2.4] S'applique à la partie du texte du CNB :« Le coefficient de forme, C <sub>a</sub> , doit être égal à 1,0, ...»
	a) à e) [F20-OS2.1] S'applique aux formes de toit et aux configurations qui exigent un coefficient de forme plus élevé.
	a) à e) [F20-OP2.1] [F22-OP2.4] S'applique aux formes de toit et aux configurations qui exigent un coefficient de forme plus élevé.
9)	[F20-OS2.1]
	[F20-OP2.1] [F22-OP2.4]
<b>4.1.6.3. Charge totale et charge partielle</b>	
1)	[F20-OS2.1]
	[F20-OP2.1] [F22-OP2.4]
2)	[F20-OS2.1]
	[F20-OP2.1] [F22-OP2.4]
<b>4.1.6.4. Charge spécifiée due à la pluie</b>	
1)	[F20-OS2.1]
	[F20-OP2.1] [F22-OP2.4]
2)	[F20-OS2.1]
	[F20-OP2.1] [F22-OP2.4]
4)	[F20-OS2.1]
	[F20-OP2.1] [F22-OP2.4]

**Tableau 4.5.1.1. (suite)**

Objectifs et énoncés fonctionnels <sup>(1)</sup>	
<b>4.1.6.5. Toits à plusieurs niveaux</b>	
1)	[F20-OS2.1]
	[F20-OP2.1] [F22-OP2.4]
2)	[F20-OS2.1]
	[F20-OP2.1] [F22-OP2.4]
3)	[F20-OS2.1]
	[F20-OP2.1] [F22-OP2.4]
4)	[F20-OS2.1]
	[F20-OP2.1] [F22-OP2.4]
<b>4.1.6.6. Espace horizontal entre un toit en contrebas et un toit supérieur</b>	
1)	[F20-OS2.1]
	[F20-OP2.1] [F22-OP2.4]
<b>4.1.6.7. Zones contiguës aux saillies hors toit</b>	
1)	[F20-OS2.1]
	[F20-OP2.1] [F22-OP2.4]
<b>4.1.6.8. Amoncellement de neige dans les coins</b>	
1)	[F20-OS2.1]
	[F20-OP2.1] [F22-OP2.4]
2)	[F20-OS2.1]
	[F20-OP2.1] [F22-OP2.4]
<b>4.1.6.9. Toits à 2 versants</b>	
1)	[F20-OS2.1]
	[F20-OP2.1] [F22-OP2.4]
2)	[F20-OS2.1]
	[F20-OP2.1] [F22-OP2.4]
4)	[F20-OS2.1]
	[F20-OP2.1] [F22-OP2.4]
<b>4.1.6.10. Toits en voûte, toits arrondis et dômes</b>	
1)	[F20-OS2.1]
	[F20-OP2.1] [F22-OP2.4]
2)	[F20-OS2.1]
	[F20-OP2.1] [F22-OP2.4]
3)	[F20-OS2.1]
	[F20-OP2.1] [F22-OP2.4]
4)	[F20-OS2.1]
	[F20-OP2.1] [F22-OP2.4]
5)	[F20-OS2.1]
	[F20-OP2.1] [F22-OP2.4]
6)	[F20-OS2.1]
	[F20-OP2.1] [F22-OP2.4]
7)	[F20-OS2.1]
	[F20-OP2.1] [F22-OP2.4]

Tableau 4.5.1.1. (suite)

Objectifs et énoncés fonctionnels <sup>(1)</sup>	
9)	[F20-OS2.1] [F20-OP2.1] [F22-OP2.4]
<b>4.1.6.11. Charges de neige dues au glissement</b>	
1)	[F20-OS2.1] [F20-OP2.1] [F22-OP2.4]
3)	[F20-OS2.1] [F20-OP2.1] [F22-OP2.4]
<b>4.1.6.12. Noues des toits à versants ou arrondis</b>	
1)	[F20-OS2.1] [F20-OP2.1] [F22-OP2.4]
2)	[F20-OS2.1] [F20-OP2.1] [F22-OP2.4]
3)	[F20-OS2.1] [F20-OP2.1] [F22-OP2.4]
<b>4.1.6.13. Poids spécifique de la neige</b>	
1)	[F20-OS2.1] [F20-OP2.1] [F22-OP2.4]
<b>4.1.6.14. Enlèvement de la neige</b>	
1)	[F20-OS2.1] [F20-OP2.1] [F22-OP2.4]
<b>4.1.6.15. Charges dues à la glace sur les structures</b>	
1)	[F20-OS2.1] [F20-OP2.1] [F22-OP2.4]
<b>4.1.7.1. Charge spécifiée due au vent</b>	
2)	[F20-OS2.1] [F20-OP2.1] [F22-OP2.4] [F22-OH4]
3)	[F20-OS2.1] [F20-OP2.1] [F22-OP2.4] [F22-OH4]
4)	[F20-OS2.1] [F20-OP2.1] [F22-OP2.4] [F22-OH4]
5)	[F20-OS2.1] [F20-OP2.1] [F22-OP2.4]
6)	[F20-OS2.1] [F20-OP2.1] [F22-OP2.4] [F22-OH4]
<b>4.1.7.2. Classement des bâtiments</b>	
1)	[F20-OS2.1] [F20-OP2.1] [F22-OP2.4] [F22-OH4]

Tableau 4.5.1.1. (suite)

Objectifs et énoncés fonctionnels <sup>(1)</sup>	
2)	[F20-OS2.1] [F20-OP2.1] [F22-OP2.4] [F22-OH4]
3)	[F20-OS2.1] [F20-OP2.1] [F22-OP2.4] [F22-OH4]
<b>4.1.7.3. Méthode statique</b>	
1)	[F20-OS2.1] [F20-OP2.1] [F22-OP2.4] [F22-OH4]
2)	[F20-OS2.1] [F20-OP2.1] [F22-OP2.4] [F22-OH4]
3)	[F20-OS2.1] [F20-OP2.1] [F22-OP2.4] [F22-OH4]
4)	[F20-OS2.1] [F20-OP2.1] [F22-OP2.4] [F22-OH4]
5)	[F20-OS2.1] [F20-OP2.1] [F22-OP2.4] [F22-OH4]
6)	[F20-OS2.1] [F20-OP2.1] [F22-OP2.4] [F22-OH4]
7)	[F20-OS2.1] [F20-OP2.1] [F22-OP2.4] [F22-OH4]
8)	[F20-OS2.1] [F20-OP2.1] [F22-OP2.4] [F22-OH4]
10)	[F20-OS2.1] [F20-OP2.1] [F22-OP2.4] [F22-OH4]
<b>4.1.7.4. Coefficient topographique</b>	
1)	[F20-OS2.1] [F20-OP2.1] [F22-OP2.4] [F22-OH4]
2)	[F20-OS2.1] [F20-OP2.1] [F22-OP2.4] [F22-OH4]

**Tableau 4.5.1.1. (suite)**

Objectifs et énoncés fonctionnels <sup>(1)</sup>	
<b>4.1.7.5. Coefficients de pression extérieure</b>	
2)	[F20-OS2.1] [F20-OP2.1] [F22-OP2.4] [F22-OH4]
3)	[F20-OS2.1] [F20-OP2.1] [F22-OP2.4] [F22-OH4]
4)	[F20-OS2.1] [F20-OP2.1] [F22-OP2.4] [F22-OH4]
5)	[F20-OS2.1]
<b>4.1.7.6. Coefficients de pression extérieure pour les bâtiments de faible hauteur</b>	
2)	[F20-OS2.1] [F20-OP2.1] [F22-OP2.4] [F22-OH4]
3)	[F20-OS2.1] [F20-OP2.1] [F22-OP2.4] [F22-OH4]
4)	[F20-OS2.1] [F20-OP2.1] [F22-OP2.4] [F22-OH4]
5)	[F20-OS2.1] [F20-OP2.1] [F22-OP2.4] [F22-OH4]
6)	[F20-OS2.1] [F20-OP2.1] [F22-OP2.4] [F22-OH4]
7)	[F20-OS2.1] [F20-OP2.1] [F22-OP2.4] [F22-OH4]
8)	[F20-OS2.1] [F20-OP2.1] [F22-OP2.4] [F22-OH4]
9)	[F20-OS2.1] [F20-OP2.1] [F22-OP2.4] [F22-OH4]
<b>4.1.7.7. Coefficient de pression intérieure</b>	
1)	[F20-OS2.1] [F20-OP2.1] [F22-OP2.4] [F22-OH4]

**Tableau 4.5.1.1. (suite)**

Objectifs et énoncés fonctionnels <sup>(1)</sup>	
<b>4.1.7.8. Méthode dynamique</b>	
1)	[F20-OS2.1] [F20-OP2.1] [F22-OP2.4] [F22-OH4]
2)	[F20-OS2.1] [F20-OP2.1] [F22-OP2.4] [F22-OH4]
3)	[F20-OS2.1] [F20-OP2.1] [F22-OP2.4] [F22-OH4]
4)	[F20-OS2.1] [F20-OP2.1] [F22-OP2.4] [F22-OH4]
<b>4.1.7.9. Charge totale et charge partielle dues au vent</b>	
1)	[F20-OS2.1] [F20-OP2.1] [F22-OP2.4] [F22-OH4]
<b>4.1.7.10. Murs intérieurs et cloisons</b>	
1)	[F20-OS2.1] [F20-OP2.1] [F22-OP2.4]
<b>4.1.7.11. Ornements, équipement et accessoires extérieurs</b>	
1)	[F20-OS2.1] [F20-OP2.1] [F22-OP2.4]
<b>4.1.7.12. Méthode des essais en soufflerie</b>	
1)	[F20-OS2.1] [F20-OP2.1] [F22-OP2.4] [F22-OH4]
2)	[F20-OS2.1] [F20-OP2.1] [F22-OP2.4] [F22-OH4]
3)	[F20-OS2.1] [F20-OP2.1] [F22-OP2.4] [F22-OH4]
<b>4.1.8.1. Méthodes et définitions</b>	
2)	a) [F20-OS2.1] a) [F20-OP2.1,OP2.3] [F22-OP2.4] b) [F20-OS2.1] b) [F20-OP2.1] [F22-OP2.4]
3)	[F20-OS2.1] [F20-OP2.1,OP2.4]
4)	[F20-OS2.1] [F20-OP2.1] [F22-OP2.4]

Tableau 4.5.1.1. (suite)

Objectifs et énoncés fonctionnels <sup>(1)</sup>	
5)	[F20-OS2.1] [F20-OP2.1] [F22-OP2.4]
6)	[F20-OS2.1] [F20-OP2.1] [F22-OP2.4]
7)	[F20-OS2.1] [F20-OP2.1] [F22-OP2.4]
8)	[F20-OS2.1] [F20-OP2.1] [F22-OP2.4]
9)	[F20-OS2.1] [F20-OP2.1] [F22-OP2.4]
10)	[F20-OS2.1] [F20-OP2.1] [F22-OP2.4]
11)	[F20-OS2.1] [F20-OP2.1] [F22-OP2.4]
12)	[F20-OS2.1] [F20-OP2.1] [F22-OP2.4]
13)	[F20-OS2.1] [F20-OP2.3] [F22-OP2.3,OP2.4]
14)	[F20-OS2.1] [F20-OP2.3] [F22-OP2.3,OP2.4]
<b>4.1.8.3. Exigences générales</b>	
2)	[F20-OS2.1] [F20-OP2.1,OP2.4]
3)	[F20-OS2.1] [F20-OP2.1] [F22-OP2.4]
4)	[F20-OS2.1] [F20-OP2.1] [F22-OP2.4]
5)	[F20-OS2.1] [F20-OP2.1] [F22-OP2.4]
6)	[F20-OS2.1] [F20-OP2.1] [F22-OP2.4]
7)	[F20-OS2.1] [F20-OP2.1] [F22-OP2.4]
8)	[F20-OS2.1] [F20-OP2.1] [F22-OP2.4]
<b>4.1.8.4. Caractéristiques de l'emplacement</b>	
1)	[F20-OS2.1] [F20-OP2.1] [F22-OP2.4]
2)	[F20-OS2.1] [F20-OP2.1] [F22-OP2.4]
4)	[F20-OS2.1] [F20-OP2.1] [F22-OP2.4]

Tableau 4.5.1.1. (suite)

Objectifs et énoncés fonctionnels <sup>(1)</sup>	
5)	[F20-OS2.1] [F20-OP2.1] [F22-OP2.4]
6)	[F20-OS2.1] [F20-OP2.1] [F22-OP2.4]
9)	[F20-OS2.1] [F20-OP2.1] [F22-OP2.4]
<b>4.1.8.5. Coefficient de risque parasismique</b>	
1)	[F20-OS2.1] [F20-OP2.1,OP2.3] [F22-OP2.4]
<b>4.1.8.6. Configuration de la structure</b>	
3)	[F20-OS2.1] [F20-OP2.1] [F22-OP2.4]
<b>4.1.8.7. Méthode d'analyse</b>	
1)	[F20-OS2.1] [F20-OP2.1] [F22-OP2.4]
<b>4.1.8.8. Direction de la charge</b>	
1)	[F20-OS2.1] [F20-OP2.1] [F22-OP2.4]
<b>4.1.8.9. Coefficients de modification de force liée à la ductilité et la sur-résistance du SFRS et restrictions générales</b>	
1)	[F20-OS2.1] [F20-OP2.1] [F22-OP2.4]
2)	[F20-OS2.1] [F20-OP2.1] [F22-OP2.4]
3)	[F20-OS2.1] [F20-OP2.1] [F22-OP2.4]
4)	[F20-OS2.1] [F20-OP2.1] [F22-OP2.4]
<b>4.1.8.10. Restrictions additionnelles</b>	
1)	[F20-OS2.1] [F20-OP2.1] [F22-OP2.4]
2)	a) [F20-OP2.3] [F22-OP2.4] b) [F20-OP2.3] [F22-OP2.4] c) [F20-OP2.3] [F22-OP2.4] d) [F20-OP2.3] [F22-OP2.4]
3)	[F20-OS2.1] [F20-OP2.1] [F22-OP2.4]
4)	[F20-OS2.1] [F20-OP2.1] [F22-OP2.4]
6)	[F22-OS2.3,OS2.4] [F22-OP2.3,OP2.4]
7)	[F22-OS2.1] [F20-OP2.1] [F22-OP2.4]

**Tableau 4.5.1.1. (suite)**

Objectifs et énoncés fonctionnels <sup>(1)</sup>	
<b>4.1.8.11. Méthode de calcul de la force statique équivalente pour les structures satisfaisant aux conditions de l'article 4.1.8.7.</b>	
2)	[F20-OS2.1] [F20-OP2.1] [F22-OP2.4]
3)	[F20-OS2.1] [F20-OP2.1] [F22-OP2.4]
4)	[F20-OS2.1] [F20-OP2.1] [F22-OP2.4]
5)	[F20-OS2.1] [F20-OP2.1] [F22-OP2.4]
6)	[F20-OS2.1] [F20-OP2.1] [F22-OP2.4]
7)	[F20-OS2.1] [F20-OP2.1] [F22-OP2.4]
8)	[F20-OS2.1] [F20-OP2.1] [F22-OP2.4]
9)	a) [F20-OS2.1] a) [F20-OP2.1] [F22-OP2.4] b) [F20-OS2.1] b) [F20-OP2.1] [F22-OP2.4]
10)	[F20-OS2.1] [F20-OP2.1] [F22-OP2.4]
11)	a) [F20-OP2.1] [F22-OP2.4] a) [F20-OS2.1] b) [F20-OS2.1] b) [F20-OP2.1] [F22-OP2.4]
12)	[F20-OS2.1] [F20-OP2.1] [F22-OP2.4]
<b>4.1.8.12. Méthode d'analyse dynamique</b>	
1)	[F20-OS2.1] [F20-OP2.1] [F22-OP2.4]
2)	[F20-OS2.1] [F20-OP2.1] [F22-OP2.4]
3)	[F20-OS2.1] [F20-OP2.1] [F22-OP2.4]
4)	a) [F20-OS2.1] a) [F20-OP2.1] [F22-OP2.4]
5)	[F20-OS2.1] [F20-OP2.1,OP2.3] [F20-OP2.4]
7)	[F20-OS2.1] [F20-OP2.1,OP2.3] [F22-OP2.4]
8)	[F20-OS2.1] [F20-OP2.1] [F22-OP2.4]

**Tableau 4.5.1.1. (suite)**

Objectifs et énoncés fonctionnels <sup>(1)</sup>	
9)	[F20-OS2.1] [F20-OP2.1] [F22-OP2.4]
10)	[F20-OS2.1] [F20-OP2.1] [F22-OP2.4]
12)	[F20-OS2.1] [F20-OP2.1] [F22-OP2.4]
<b>4.1.8.13. Déformations et limites de glissement</b>	
1)	[F22-OS2.3,OS2.4] [F22-OP2.3,OP2.4]
2)	[F22-OS2.3,OS2.4] [F22-OP2.3,OP2.4]
3)	[F22-OS2.3,OS2.4] [F22-OP2.3,OP2.4]
<b>4.1.8.14. Séparation des structures</b>	
1)	[F22-OS2.3,OS2.4] [F22-OP2.3,OP2.4] [F22-OP4.3]
2)	[F20-OS2.1,OS2.3,OS2.4] [F20-OP2.1,OP2.3,OP2.4] [F20-OP4.3]
3)	[F20-OS2.1,OS2.3,OS2.4] [F20-OP2.1,OP2.3,OP2.4] [F20-OP4.3]
4)	[F20-OS2.1,OS2.3,OS2.4] [F20-OP2.1,OP2.3,OP2.4] [F20-OP4.3]
<b>4.1.8.15. Critères de calcul</b>	
1)	[F20-OS2.1] [F20-OP2.1,OP2.3,OP2.4]
2)	[F20-OS2.1] [F20-OP2.1,OP2.3,OP2.4]
3)	[F20-OS2.1] [F20-OP2.1,OP2.3,OP2.4]
4)	[F20-OS2.1] [F20-OP2.1] [F22-OP2.4]
5)	[F20-OS2.1] [F20-OP2.1,OP2.4]
6)	[F20-OS2.1,OS2.4] [F20-OP2.1,OP2.4]
7)	[F20-OS2.1] [F20-OP2.1] [F22-OP2.4]

Tableau 4.5.1.1. (suite)

Objectifs et énoncés fonctionnels <sup>(1)</sup>	
<b>4.1.8.16. Fondations</b>	
1)	[F22-OS2.3,OS2.4] [F22-OP2.3,OP2.4]
2)	[F20-OS2.1] S'applique à la partie du texte du CNB : « Les fondations doivent être calculées en fonction de la résistance aux charges latérales des SFRS ... » [F20-OP2.1] S'applique à la partie du texte du CNB : « Les fondations doivent être calculées en fonction de la résistance aux charges latérales des SFRS ... »
5)	[F20-OS2.2,OS2.4] [F20-OP2.2,OP2.4]
6)	a) [F22-OS2.4] a) [F22-OP2.4] b) [F22-OS2.4] b) [F22-OP2.4] c) [F20-OS2.4] c) [F20-OP2.4]
7)	[F20-OS2.1] [F20-OP2.1,OP2.4]
8)	a) [F20-OS2.1] a) [F20-OP2.1] b) [F22-OS2.4] b) [F22-OP2.4]
9)	[F20-OS2.4] [F20-OP2.4]
10)	[F20-OS2.2] [F22-OS2.4] [F20-OP2.2] [F22-OP2.4]
<b>4.1.8.17. Stabilité de l'emplacement</b>	
1)	[F20-OS2.1] [F20-OP2.1] [F22-OP2.4]
<b>4.1.8.18. Éléments de structure, composants non structuraux et équipement</b>	
1)	[F20,F22-OS2.4] [F20-OP2.3] [F22-OP2.3,OP2.4]
4)	[F20,F22-OS2.4] [F20,F22-OP2.3,OP2.4]
5)	[F20,F22-OS2.1] [F20,F22-OP2.1,OP2.4]
6)	[F20,F22-OS2.4] [F20,F22-OP2.3,OP2.4]

Tableau 4.5.1.1. (suite)

Objectifs et énoncés fonctionnels <sup>(1)</sup>	
7)	[F20,F22-OS2.4] S'applique à la partie du texte du CNB : « L'assemblage à la structure des éléments et des composants décrits au tableau 4.1.8.18. doit être conçu pour supporter l'élément ou le composant soumis aux charges dues à la pesanteur, satisfaire aux exigences du paragraphe 4.1.8.18. 1) ... » [F20,F22-OP2.3,OP2.4] S'applique à la partie du texte du CNB : « L'assemblage à la structure des éléments et des composants décrits au tableau 4.1.8.18. doit être conçu pour supporter l'élément ou le composant soumis aux charges dues à la pesanteur, satisfaire aux exigences du paragraphe 4.1.8.18. 1) ... » a) [F20,F22-OS2.4] a) [F20,F22-OP2.3,OP2.4] b),c) [F20,F22-OS2.4] b),c) [F20,F22-OP2.3,OP2.4] d) [F20,F22-OS2.4] d) [F20,F22-OP2.3,OP2.4] e) [F20,F22-OS2.4] e) [F20,F22-OP2.3,OP2.4]
9)	[F22-OS2.3,OS2.4] [F22-OP2.3,OP2.4]
10)	[F22-OS2.1,OS2.3,OS2.4] [F22-OP2.1,OP2.3,OP2.4]
11)	[F20-OS2.1] [F22-OS2.4] [F20,F22-OP2.3,OP2.4]
12)	[F20-OS2.1] [F22-OS2.3] [F20-OP2.1] [F22-OP2.3]
14)	[F22-OS2.4]
16)	[F20,F22-OS2.4] [F20-OP2.3] [F22-OP2.3,OP2.4]
<b>4.1.8.19. Isolation sismique</b>	
2)	[F20-OS2.1] [F22-OS2.4] [F20-OP2.1] [F22-OP2.4]
3)	[F20-OS2.1] [F20-OP2.1] [F22-OP2.4]
4)	[F20-OS2.1] [F20-OP2.1] [F22-OP2.4]
<b>4.1.8.20. Dispositions relatives au calcul de l'isolation sismique</b>	
1)	[F20-OS2.1] [F20-OP2.1] [F22-OP2.4]
2)	[F20-OS2.1] [F20-OP2.1] [F22-OP2.4]
3)	[F20-OS2.1] [F22-OS2.4] [F20-OP2.1] [F22-OP2.4]



**Tableau 4.5.1.1. (suite)**

Objectifs et énoncés fonctionnels <sup>(1)</sup>	
4)	[F20-OS2.1] [F22-OS2.4] [F20-OP2.1] [F22-OP2.4]
5)	[F20-OS2.1] [F22-OS2.4] [F20-OP2.1] [F22-OP2.4]
6)	[F20-OS2.1] [F22-OS2.4] [F20-OP2.1] [F22-OP2.4]
7)	[F20-OS2.1] [F20-OP2.1] [F22-OP2.4]
9)	[F20-OS2.1] [F22-OS2.4] [F20-OP2.1] [F22-OP2.4]
10)	[F22-OS2.4] [F22-OP2.3,OP2.4]
<b>4.1.8.21. Dissipation complémentaire de l'énergie</b>	
2)	[F20-OS2.1] [F22-OS2.4] [F20-OP2.1] [F22-OP2.4]
4)	[F20-OS2.1] [F20-OP2.1] [F22-OP2.4]
5)	[F20-OS2.1] [F20-OP2.1] [F22-OP2.4]
<b>4.1.8.22. Considérations en matière de calcul des systèmes complémentaires de dissipation de l'énergie</b>	
1)	[F20-OS2.1] [F22-OS2.4] [F20-OP2.1] [F22-OP2.4]
3)	[F20-OS2.1] [F22-OS2.4] [F20-OP2.1] [F22-OP2.4]
4)	[F20-OS2.1] [F22-OS2.4] [F20-OP2.1] [F22-OP2.4]
5)	[F20-OS2.1] [F22-OS2.4] [F20-OP2.1] [F22-OP2.4]
6)	[F20-OS2.1] [F20-OP2.1] [F22-OP2.4]
7)	[F20-OS2.1] [F22-OS2.4] [F20-OP2.1] [F22-OP2.4]
8)	[F20-OS2.1] [F22-OS2.4] [F20-OP2.1] [F22-OP2.4]
<b>4.2.2.1. Reconnaissance du sol</b>	
1)	[F20-OS2.2,OS2.6] [F21-OS2.6] [F20-OP2.2] [F21-OP2.6] [F21-OP4.1,OP4.4]
<b>4.2.2.3. Inspection sur place</b>	
1)	[F20-OS2.2,OS2.6] [F21-OS2.6] [F20-OP2.2] [F21-OP2.5] [F21-OP4.1,OP4.4]

**Tableau 4.5.1.1. (suite)**

Objectifs et énoncés fonctionnels <sup>(1)</sup>	
<b>4.2.2.4. Caractéristiques du sol non concordantes</b>	
1)	[F20-OS2.2,OS2.6] [F21-OS2.6] [F20-OP2.2] [F21-OP2.6] [F21-OP4.1,OP4.4]
2)	[F20-OS2.2,OS2.6] [F21-OS2.6] [F20-OP2.2] [F21-OP2.6] [F21-OP4.1,OP4.4]
<b>4.2.3.2. Traitement du bois</b>	
1)	[F80-OS2.3] [F80-OP2.3]
2)	[F82-OS2.3] [F82-OP2.3]
<b>4.2.3.4. Protection contre la détérioration</b>	
1)	[F80-OS2.3] [F80-OP2.3]
<b>4.2.3.6. Attaque chimique</b>	
1)	[F80-OS2.3] [F80-OP2.3]
<b>4.2.3.8. Pieux en acier</b>	
1)	[F20-OS2.3] [F20-OP2.3]
<b>4.2.3.9. Tirants d'ancrage en acier à haute résistance</b>	
1)	[F20,F80-OS2.5,OS2.6] [F20,F80-OP2.6,OP2.5] [F20,F80-OP4.1,OP4.4]
<b>4.2.3.10. Corrosion de l'acier</b>	
1)	[F80-OS2.3] [F80-OP2.3] [F80-OP4.1]
<b>4.2.4.1. Base de la conception</b>	
1)	[F20-OS2.2,OS2.6] [F21-OS2.6] [F20-OP2.2] [F21-OP2.5] [F21-OP4.1,OP4.4]
5)	[F21-OS2.5] [F21-OP2.4,OP2.5]
<b>4.2.4.2. Reconnaissance du sol</b>	
1)	[F20-OS2.2,OS2.6] [F21-OS2.6] [F20-OP2.2] [F21-OP2.6] [F21-OP4.1,OP4.4]
<b>4.2.4.3. Identification</b>	
1)	[F20-OS2.2,OS2.6] [F21-OS2.6] [F20-OP2.2] [F21-OP2.6] [F21-OP4.1,OP4.4]

Tableau 4.5.1.1. (suite)

Objectifs et énoncés fonctionnels <sup>(1)</sup>	
<b>4.2.4.4. Profondeur des fondations</b>	
1)	[F21-OP2.4] S'applique à la partie du texte du CNB : « ... les fondations doivent avoir une surface d'appui à une profondeur suffisante pour éviter qu'elles soient endommagées par l'effet du gel ou d'autres effets ... »
	[F21-OP2.4] S'applique à la partie du texte du CNB : « ... doivent être conçues de façon qu'elles soient à l'abri de l'adhérence due au gel et du soulèvement dû au gel. »
2)	[F21-OP2.4]
<b>4.2.4.5. Surface inclinée</b>	
1)	[F21-OS2.2] [F21-OP2.2,OP2.6,OP2.4]
<b>4.2.4.6. Charges excentrées ou inclinées</b>	
1)	[F20-OS2.1,OS2.2] [F20-OP2.1,OP2.2,OP2.4]
<b>4.2.4.7. Surcharges dynamiques</b>	
1)	[F20-OS2.2] [F20-OP2.2,OP2.6,OP2.4] [F20-OH4]
<b>4.2.4.8. Soulèvements dus à la pression hydrostatique</b>	
1)	[F22-OP2.1,OP2.4]
<b>4.2.4.9. Changement du niveau de la nappe souterraine</b>	
1)	[F21-OP4.1]
<b>4.2.4.10. Pergélisol</b>	
1)	[F20-OS2.2] [F21-OS2.5] [F20-OP2.2,OP2.4] [F21-OP2.6,OP2.4]
<b>4.2.4.11. Gonflement et retrait du sol</b>	
1)	[F21-OP2.6,OP2.4]
<b>4.2.4.12. Gonflement ou détérioration de la roche</b>	
1)	[F21-OP2.6,OP2.4]
<b>4.2.4.13. Construction sur remblai</b>	
1)	a) [F20-OS2.2] [F21-OS2.5] b) [F20-OP2.2,OP2.4] [F21-OP2.6,OP2.4] c) [F01-OS1.1]
<b>4.2.5.2. Réalisation</b>	
1)	[F21-OP4.1]
2)	[F20-OS2.6] [F20-OP2.3] [F20,F21-OP4.1]
<b>4.2.5.3. Blindage</b>	
1)	[F20-OS2.6] [F21-OP4.1]
<b>4.2.5.4. Exception</b>	
1)	[F20-OS2.6] [F21-OP4.1]

Tableau 4.5.1.1. (suite)

Objectifs et énoncés fonctionnels <sup>(1)</sup>	
<b>4.2.5.5. Contrôle des eaux</b>	
1)	[F60-OS2.6] [F60-OP4.1,OP4.4]
<b>4.2.5.6. Érosion</b>	
1)	[F21-OP4.1]
<b>4.2.5.7. Protection et entretien</b>	
1)	[F80-OS2.6] [F80-OP4.1]
<b>4.2.5.8. Remblayage</b>	
1)	a) [F21-OS2.1] a) [F21-OP2.1,OP2.4] [F21-OP4.1]
2)	[F21-OP2.4]
<b>4.2.6.2. Appui</b>	
1)	[F20-OS2.2] [F20-OP2.2,OP2.4] [F21-OP2.4]
<b>4.2.6.3. Erreur d'emplacement</b>	
1)	[F20-OS2.2] [F20-OP2.2,OP2.4] [F21-OP2.4]
<b>4.2.6.4. Éléments endommagés</b>	
1)	[F20-OS2.1] [F20-OP2.1,OP2.4] [F22-OP2.4]
<b>4.2.7.2. Conception</b>	
3)	[F20-OS2.1,OS2.2] [F21-OS2.5] [F20-OP2.1,OP2.2] [F21,F22-OP2.4]
5)	[F20-OS2.1] [F20-OP2.1,OP2.4] [F22-OP2.4]
6)	[F20-OP2.1,OP2.4]
<b>4.2.7.3. Marge d'écart</b>	
1)	[F20-OS2.1] [F20-OP2.1,OP2.4] [F22-OP2.4]
<b>4.2.7.4. Erreur d'emplacement</b>	
1)	[F20-OS2.1] [F20-OP2.1,OP2.4] [F22-OP2.4]
<b>4.2.7.5. Mise en place</b>	
1)	[F81-OS2.1] [F21-OS2.2,OS2.6] c) [F21-OP4.1] a),b) [F81-OP2.1,OP2.4] [F21-OP2.2,OP2.4]
<b>4.2.7.6. Élément endommagé</b>	
1)	[F20-OS2.1] [F20-OP2.1] [F22-OP2.4]

**Tableau 4.5.1.1. (suite)**

Objectifs et énoncés fonctionnels <sup>(1)</sup>	
<b>4.2.8.2. Utilisation des fondations existantes</b>	
1)	[F20-OS2.1,OS2.2]
	[F20-OP2.1,OP2.2] [F22-OP2.4]
<b>4.3.1.1. Norme</b>	
1)	[F22,F21,F80-OH4]
	[F20-OS2.1] [F80-OS2.3]
	[F20-OP2.1] [F21,F22-OP2.4] [F80-OP2.3,OP2.4]
<b>4.3.1.2. Éléments lamellés-collés</b>	
1)	[F20-OS2.1]
	[F20-OP2.1] [F21,F22-OP2.4]
	[F21,F22-OH4]
<b>4.3.2.1. Normes</b>	
1)	[F21,F22,F80-OH4]
	[F20-OS2.1] [F80-OS2.3]
	[F20-OP2.1] [F22,F21-OP2.4] [F80-OP2.3,OP2.4]
<b>4.3.3.1. Norme</b>	
1)	[F20-OS2.1] [F80,F81-OS2.3]
	[F20-OP2.1] [F21,F22-OP2.4] [F80,F81-OP2.3,OP2.4]
	[F21,F22,F80,F81-OH4]
<b>4.3.4.1. Norme</b>	
1)	[F20-OS2.1] [F80-OS2.3]
	[F20-OP2.1] [F20,F22-OP2.4] [F80-OP2.3,OP2.4]
	[F22,F80-OH4]
<b>4.3.4.2. Acier profilé à froid</b>	
1)	[F20-OS2.1] [F80-OS2.3]
	[F20-OP2.1] [F20,F22-OP2.4] [F80-OP2.3,OP2.4]
	[F22,F80-OH4]
<b>4.3.5.1. Norme</b>	
1)	[F20-OS2.1] [F80-OS2.3]
	[F20-OP2.1] [F20,F22-OP2.4] [F80-OP2.3,OP2.4]
	[F22,F80-OH4]
<b>4.3.6.1. Norme</b>	
1)	[F20-OS2.1]
	[F20-OP2.1]
<b>4.4.1.1. Norme</b>	
1)	[F20-OS2.1] [F80-OS2.3]
	[F20-OP2.1] [F22-OP2.4] [F80-OP2.3]
	[F22-OH4]
<b>4.4.2.1. Norme</b>	
1)	[F21,F61,F80-OS2.3]
	[F21,F61,F80-OP2.3,OP2.4]
	[F21,F61,F80-OH4]

<sup>(1)</sup> Voir les parties 2 et 3 de la division A.



# Notes de la partie 4

## Règles de calcul

**A-4.1.1.3. 1) Intégrité structurale.** Les exigences de la partie 4, y compris les normes de calcul de la CSA, fournissent un degré d'intégrité structurale généralement satisfaisant. Toutefois, d'autres considérations peuvent être nécessaires pour les systèmes structuraux faits de composants en matériaux différents dont l'interconnexion n'est pas abordée dans les normes de calcul de la CSA, ou pour les bâtiments qui ne sont pas du domaine d'application des normes de calcul existantes de la CSA ou encore les bâtiments exposés à des charges accidentelles sévères comme les chocs de véhicules ou les explosions. Le commentaire intitulé Intégrité structurale du « Guide de l'utilisateur – CNB 2015, Commentaires sur le calcul des structures (Partie 4 de la division B) », donne des détails supplémentaires.

**A-4.1.1.3. 2) Tenue en service.** On peut trouver de l'information sur la tenue en service dans le commentaire intitulé Critères de déformation et de vibration pour la tenue en service et la fatigue aux états limites du « Guide de l'utilisateur – CNB 2015, Commentaires sur le calcul des structures (Partie 4 de la division B) ».

**A-4.1.1.5. 2) Équivalents structuraux.** Le paragraphe 4.1.1.5. 2) traite de l'utilisation de méthodes de calcul qui ne sont pas mentionnées à la partie 4, dont des essais en vraie grandeur et des études analogiques au moyen de modèles réduits. Cette mesure vise habituellement à permettre d'accepter des structures novatrices et des essais sur maquette comme ceux qui servent à déterminer le comportement structural et les charges dues à la neige ou au vent. Le paragraphe 4.1.1.5. 2) exige que la sécurité et la performance soient au moins équivalentes à celles prévues à la partie 4. En outre, les charges et les calculs doivent être conformes à la section 4.1.

Ni le paragraphe 4.1.1.5. 2) ni la disposition sur les solutions de rechange mentionnée à l'alinéa 1.2.1.1. 1)b) de la division A ne sont destinés à autoriser des calculs fondés sur d'autres normes que celles mentionnées à la partie 4. L'acceptation de structures calculées à l'aide d'autres normes exigerait que le concepteur prouve à l'autorité compétente que la structure garantit la sécurité et la performance exigées à l'alinéa 1.2.1.1. 1)b) de la division A. L'équivalence de sécurité et de performance ne peut être établie que par une analyse des charges et des facteurs de charge énumérés à la section 4.1. et en démontrant que la structure répond au moins aux normes de calcul mentionnées aux sections 4.3. et 4.4.

**A-4.1.2.1. Charges et effets.** Le commentaire intitulé Calcul aux états limites du « Guide de l'utilisateur – CNB 2015, Commentaires sur le calcul des structures (Partie 4 de la division B) », contient des renseignements sur les définitions.

**A-4.1.2.1. 1) Variations de température.** Le commentaire intitulé Effets des déformations sur les composants des bâtiments du « Guide de l'utilisateur – CNB 2015, Commentaires sur le calcul des structures (Partie 4 de la division B) », contient des renseignements sur les effets causés par des variations de température.

**A-4.1.2.1. 3) Usages principaux.** Dans un bâtiment qui renferme plus d'un usage principal et qui appartient à plus d'une catégorie de risque, chaque système structural indépendant doit être classé de la même façon que la partie du bâtiment qui appartient au groupe d'usage le plus élevé, en fonction du tableau 4.1.2.1., et qui dépend du système structural.

---

Ces notes ne sont présentées qu'à des fins explicatives et ne font pas partie des exigences. Les numéros en caractères gras correspondent aux exigences applicables dans cette partie.

**A-Tableau 4.1.2.1. Catégories de risque pour les bâtiments.****Bâtiments de la catégorie risque faible**

Selon le « Code national de construction des bâtiments agricoles – Canada 1995 », les bâtiments agricoles à faible occupation humaine sont ceux qui abritent une personne ou moins par aire de plancher de 40 m<sup>2</sup>. Les petites installations de stockage ne comprennent que celles qui présentent un faible risque direct ou indirect pour la vie humaine en cas de défaillance de la structure, soit parce qu'il est peu probable que la défaillance structurale touche des personnes, soit parce que les dommages causés aux matériaux ou aux équipements par la défaillance structurale ne présentent pas de menace directe pour la vie humaine.

**Bâtiments contenant des matières dangereuses**

Les bâtiments ci-après contiennent suffisamment de matières toxiques, explosives ou autrement dangereuses pour que leur usage soit classé dans la catégorie risque élevé :

- installations de pétrochimie;
- installations de stockage de carburant (autres que celles requises aux fins de protection civile); et
- installations de fabrication ou de stockage de marchandises dangereuses.

Les types de bâtiments qui suivent peuvent être classés dans la catégorie risque normal : les bâtiments qui sont équipés d'une installation de confinement secondaire de matières toxiques, explosives ou autrement dangereuses, y compris, mais sans toutefois s'y limiter, les réservoirs à paroi double, les digues de dimensions suffisantes pour contenir un déversement, ou tout autre moyen pour confiner un déversement ou le souffle d'une explosion, à l'intérieur des limites de la propriété, et pour empêcher le rejet de quantités dangereuses de contaminants dans l'air, le sol, les eaux souterraines, les eaux superficielles ou l'atmosphère, selon le cas.

**A-4.1.3. Calcul aux états limites.** Le commentaire intitulé Calcul aux états limites du « Guide de l'utilisateur – CNB 2015, Commentaires sur le calcul des structures (Partie 4 de la division B) », contient des renseignements sur la méthode de calcul aux états limites.

**A-4.1.3.2. 2) Combinaisons de charges.****Équations des combinaisons de charges**

Les combinaisons de charges des tableaux 4.1.3.2.-A et 4.1.3.2.-B s'appliquent dans la plupart des cas pour les structures porteuses des bâtiments. Le commentaire intitulé Calcul aux états limites du « Guide de l'utilisateur – CNB 2015, Commentaires sur le calcul des structures (Partie 4 de la division B) », contient des directives sur les situations particulières comme les combinaisons de charges concernant la résistance au feu et les enveloppes du bâtiment.

**Scénarios d'application des charges et effets des charges dues aux ponts roulants**

Les combinaisons de charges mentionnées au tableau 4.1.3.2.-A doivent être évaluées dans le cas des structures subissant les effets d'une charge due aux ponts roulants pour un scénario où ces charges sont égales à zéro ainsi que dans le cas des structures ne subissant aucune charge due aux ponts roulants. Les combinaisons de charges mentionnées au tableau 4.1.3.2.-B doivent être évaluées dans le cas des structures subissant des charges dues aux ponts roulants pour un scénario où les effets de celles-ci sont différents de zéro.

**Charges dues aux ponts roulants**

Les structures qui supportent des ponts roulants répartis dans plusieurs travées parallèles devraient être calculées pour supporter la charge due aux ponts roulants verticale maximale, les ponts roulants étant positionnés afin d'obtenir l'effet le plus critique de pair avec une charge latérale, et chaque pont roulant étant positionné de manière à obtenir l'effet le plus critique. Pour les combinaisons de charges incluant les charges dues aux ponts roulants, des directives supplémentaires sont offertes dans le document CISC/ICCA 2013, « Crane-Supporting Steel Structures: Design Guide ».

**A-4.1.3.2. 4) Effets de la poussée latérale des terres, H, des précontraintes, P, et des déformations imposées, T, à prendre en compte dans les calculs.****Effets de la poussée latérale des terres, H**

Dans le cas des structures de bâtiments courantes sous le niveau du sol, comme les murs, les poteaux et les ossatures, un coefficient de charge H de 1,5 doit être ajouté aux combinaisons de charges 2, 3 et 4. Dans le cas des structures des murs de soutènement en porte-à-faux, voir le commentaire intitulé Calcul aux états limites du « Guide de l'utilisateur – CNB 2015, Commentaires sur le calcul des structures (Partie 4 de la division B) ».

**Effets des précontraintes, P, et des déformations imposées, T**

Dans le cas des structures et des enveloppes de bâtiments conçues conformément aux normes énumérées à la section 4.3., sauf les articles 8 et 18 de la norme CSA A23.3, « Calcul des ouvrages en béton », il n'est pas nécessaire d'inclure les coefficients de charge P et T dans les combinaisons de charges du tableau 4.1.3.2.-A. Quant aux structures non visées par les normes énumérées à la section 4.3., y compris les enveloppes de bâtiments, il faut prendre en compte les coefficients de charge P et T dans les calculs. Pour obtenir des renseignements sur les combinaisons de charges recommandées, y compris le coefficient de charge T, voir le commentaire intitulé Calcul aux états limites du « Guide de l'utilisateur – CNB 2015, Commentaires sur le calcul des structures (Partie 4 de la division B) ».

**A-4.1.3.2. 5) Renversement, soulèvement ou glissement.** Le commentaire intitulé Calcul aux états limites du « Guide de l'utilisateur – CNB 2015, Commentaires sur le calcul des structures (Partie 4 de la division B) », contient des renseignements sur le renversement, le soulèvement et le glissement.

**A-4.1.3.3. 1) Défaillance due à la fatigue.** En général, la défaillance due à la fatigue est peu probable pour les structures des bâtiments mentionnées à la section 4.3. et conçues conformément aux exigences de tenue en service prescrites à l'article 4.1.3.6., sauf dans le cas des structures portantes des ponts roulants à usage intensif qui font l'objet de renseignements fournis à l'article 4.1.5.11.

**A-4.1.3.3. 2) Effets de vibration.** Le commentaire intitulé Critères de déformation et de vibration pour la tenue en service et la fatigue aux états limites du « Guide de l'utilisateur – CNB 2015, Commentaires sur le calcul des structures (Partie 4 de la division B) », contient des renseignements sur les effets dus aux vibrations.

**A-4.1.3.4. 1) Charges et combinaisons de charges aux fins de tenue en service.** Les charges et les combinaisons de charges aux fins de tenue en service sont fonction des états limites de tenue en service et des propriétés des matériaux des structures. Le commentaire intitulé Critères de déformation et de vibration pour la tenue en service et la fatigue aux états limites du « Guide de l'utilisateur – CNB 2015, Commentaires sur le calcul des structures (Partie 4 de la division B) », contient des renseignements sur les charges et les combinaisons de charges relatives aux états limites de tenue en service autres que celles contrôlées par les flèches.

**A-4.1.3.5. 1) Déformation.** Les normes mentionnées à la section 4.3. renferment les critères de tenue en service relatifs aux déformations causant des dommages aux composants non structuraux des bâtiments. Le commentaire intitulé Critères de déformation et de vibration pour la tenue en service et la fatigue aux états limites du « Guide de l'utilisateur – CNB 2015, Commentaires sur le calcul des structures (Partie 4 de la division B) », contient des renseignements sur les déformations. Le commentaire intitulé Calcul aux états limites du « Guide de l'utilisateur – CNB 2015, Commentaires sur le calcul des structures (Partie 4 de la division B) », contient des renseignements sur les charges et les combinaisons de charges aux fins du calcul des déformations.

**A-4.1.3.5. 3) Flèches horizontales des bâtiments.** Le glissement total à chaque étage peut dépasser la limite de 1/500 s'il peut être démontré que ce glissement, tel qu'il est calculé, ne causera aucun dommage aux éléments non structuraux. Le commentaire intitulé Charges et effets dus au vent du « Guide de l'utilisateur – CNB 2015, Commentaires sur le calcul des structures (Partie 4 de la division B) », contient des renseignements sur les flèches horizontales.

**A-4.1.3.6. 1) Vibrations des planchers.** Le commentaire intitulé Critères de déformation et de vibration pour la tenue en service et la fatigue aux états limites du « Guide de l'utilisateur – CNB 2015, Commentaires sur le calcul des structures (Partie 4 de la division B) », contient des renseignements sur les vibrations des planchers. Le commentaire intitulé Calcul aux états limites du « Guide de l'utilisateur – CNB 2015, Commentaires sur le calcul des structures (Partie 4 de la division B) », contient des renseignements sur les charges et les combinaisons de charges aux fins du calcul des vibrations.

**A-4.1.3.6. 2) Analyse dynamique des vibrations dans les planchers.** Le commentaire intitulé Critères de déformation et de vibration pour la tenue en service et la fatigue aux états limites du « Guide de l'utilisateur – CNB 2015, Commentaires sur le calcul des structures (Partie 4 de la division B) », contient des renseignements pour l'analyse dynamique des vibrations provoquées dans les planchers par des activités rythmiques.

**A-4.1.3.6. 3) Vibrations horizontales sous l'effet des charges dues au vent.** Le commentaire intitulé Charges et effets dus au vent du « Guide de l'utilisateur – CNB 2015, Commentaires sur le calcul des structures (Partie 4 de la division B) », contient des renseignements sur les vibrations et accélérations horizontales sous l'effet des charges dynamiques dues au vent.

**A-4.1.4.1. 6) Charge d'équilibre permanente due au sol.** Parmi les structures qui utilisent la charge permanente du sol pour résister aux charges, notons les enseignes sur mât, les tours, les murs de soutènement ainsi que les palées d'ancrage qui permettent aux structures légères de résister au soulèvement et au renversement dus au vent.

**A-4.1.5.1. 1) Surcharges dues à l'utilisation d'une surface de plancher ou de toit.** Dans de nombreuses aires des bâtiments, comme les aires réservées à l'équipement, les locaux techniques, les usines, les aires de stockage, les entrepôts, les musées et les aires de classement des bureaux, les surcharges dues à l'utilisation prévue peuvent excéder les charges minimales spécifiées au tableau 4.1.5.3. Dans ces cas, la surcharge prévue doit être calculée et utilisée comme la surcharge spécifiée pour le calcul de cette aire particulière.

#### **A-Tableau 4.1.5.3. Surcharges.**

##### **Aires de plancher où peuvent s'assembler des spectateurs**

Les balcons, mezzanines, corridors, halls et allées qui n'ont pas été prévus pour la réunion de spectateurs peuvent à l'occasion être soumis à des surcharges beaucoup plus considérables que celles de l'usage qu'ils desservent. Ces aires doivent donc être calculées selon une surcharge de 4,8 kPa.

##### **Arénas, tribunes et stades**

Le concepteur doit porter une attention spéciale aux effets de la vibration.

##### **Charges dues aux véhicules**

Une étude spéciale devrait être effectuée pour déterminer les charges réparties pour le calcul des aires et des planchers destinés aux véhicules dont le poids brut est supérieur à 9000 kg de même que pour les trottoirs et voies d'accès privées pour automobiles, au-dessus des sous-sols et des espaces à découvert. Dans les cas appropriés, le concepteur doit consulter la norme CSA S6, « Code canadien sur le calcul des ponts routiers ».

##### **Combles dont l'accès est limité**

Les surcharges dues à l'utilisation des combles ne sont pas nécessaires si le plafond qui est situé sous le comble est composé de panneaux amovibles qui permettent d'accéder au vide de faux-plafond sans imposer de surcharge aux éléments porteurs du plafond. Ces surcharges ne sont pas nécessaires pour toute partie du comble dont la plus petite dimension est inférieure à 500 mm.

##### **Corridors, allées et rangées de sièges**

L'espace entre les rangées de sièges est habituellement conçu en fonction des surcharges dues à l'usage. Les rangées de sièges donnent habituellement sur des allées conçues en fonction des surcharges dues à l'usage se rapportant aux rangées de sièges. Les corridors possèdent une largeur minimale de 1100 mm et peuvent être reliés aux allées; par conséquent, ils font partie du système d'évacuation et doivent être calculés selon une surcharge minimale de 4,8 kPa.



### Salles de conférences et salles de classe

Aux fins de l'application des exigences du tableau 4.1.5.3., les salles de conférences dotées de sièges fixes possèdent une configuration semblable à celle des théâtres (l'un des appuie-bras des sièges peut être doté d'une tablette pour écrire). Habituellement, le mobilier des salles de classe est constitué de pupitres aux dimensions ordinaires assortis des sièges qui forment ou non partie intégrante avec eux.

### Surcharge minimale des toits

Les articles 4.1.5.3. et 4.1.5.10. prévoient une surcharge de toit uniforme minimale de 1,0 kPa et une surcharge concentrée minimale de 1,3 kN. Il s'agit de surcharges « dues à l'usage » qui prennent en compte le poids de l'équipement d'entretien : elles ne peuvent donc pas être réduites en fonction de l'aire ou en fonction de la pente en raison de leur variation au niveau de la répartition et de l'emplacement.

**A-4.1.5.5. Aires extérieures.** Dans l'article 4.1.5.5., « accessible » s'entend de l'absence d'obstacle physique qui empêche ou restreint l'accès à l'emplacement par des véhicules ou des personnes dans le contexte de l'utilisation spécifique.

**A-4.1.5.8. Surface tributaire.** Le commentaire intitulé Surcharges du « Guide de l'utilisateur – CNB 2015, Commentaires sur le calcul des structures (Partie 4 de la division B) », contient des renseignements sur les surfaces tributaires.

**A-Tableau 4.1.5.9. Surcharges concentrées.** Une étude spéciale est nécessaire pour déterminer les surcharges concentrées pour le calcul des aires et des planchers utilisés par les véhicules dont le poids brut est supérieur à 9000 kg de même que pour les trottoirs et voies d'accès privées pour automobiles au-dessus des sous-sols et des espaces à découvert. Dans les cas appropriés, le concepteur doit consulter la norme CSA S6, « Code canadien sur le calcul des ponts routiers ».

**A-4.1.5.11. Structures portantes de ponts roulants.** La norme CSA S16, « Règles de calcul des charpentes en acier », contient des conseils sur les structures portantes de ponts roulants.

**A-4.1.5.14. et 4.1.5.15. 1) Conception des garde-corps.** Si l'on conçoit des garde-corps, il faut accorder une attention particulière à la durabilité des éléments d'ossature et à leur assemblage.

**A-4.1.5.17. Charges des murs coupe-feu.** Les renseignements sur les charges des murs coupe-feu sont donnés dans le commentaire intitulé Intégrité structurale des murs coupe-feu du « Guide de l'utilisateur – CNB 2015, Commentaires sur le calcul des structures (Partie 4 de la division B) ».

**A-4.1.6.2. Coefficients de charge due à la neige sur les toits.** Le commentaire intitulé Charges dues à la neige du « Guide de l'utilisateur – CNB 2015, Commentaires sur le calcul des structures (Partie 4 de la division B) », contient des renseignements sur les coefficients de charges dues à la neige sur les toits.

**A-4.1.6.2. 2) Coefficient de charge de neige sur le toit.** La figure A-4.1.6.2. 2) montre le coefficient de charge de neige sur le toit,  $C_b$ , en fonction de  $I_c C_w^2$ .

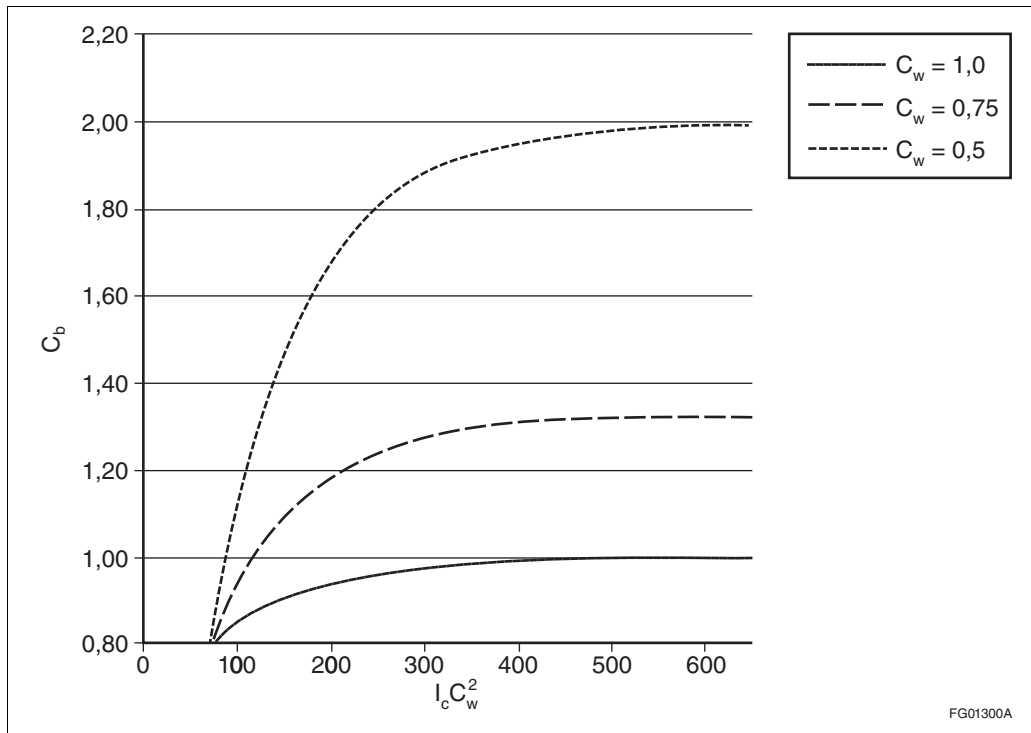


Figure A-4.1.6.2. 2)  
Coefficient de charge de neige sur le toit,  $C_b$

**A-4.1.6.3. 2) Charges de neige totale et partielle.** Le commentaire intitulé Charges dues à la neige du « Guide de l'utilisateur – CNB 2015, Commentaires sur le calcul des structures (Partie 4 de la division B) », contient des renseignements sur les charges de neige totale et partielle sur les toits.

**A-4.1.6.4. 1) Charges dues à la pluie.** Le commentaire intitulé Charges dues à la pluie du « Guide de l'utilisateur – CNB 2015, Commentaires sur le calcul des structures (Partie 4 de la division B) », contient des renseignements sur les charges dues à la pluie.

**A-4.1.6.4. 3) Avaloirs à débit contrôlé.** Le Code national de la plomberie - Canada 2010 (CNP) contient des exigences qui visent les avaloirs de toit à débit contrôlé. Le concepteur doit s'assurer que le bâtiment satisfait à la fois aux exigences du CNP et à celles du CNB.

**A-4.1.6.7. 1) Saillies hors toit.** Parmi les exemples de saillies hors toit, notons les gaines d'ascenseurs, les abris d'installations de ventilateurs et de conditionnement d'air, les petites constructions et les cheminées de grande section.

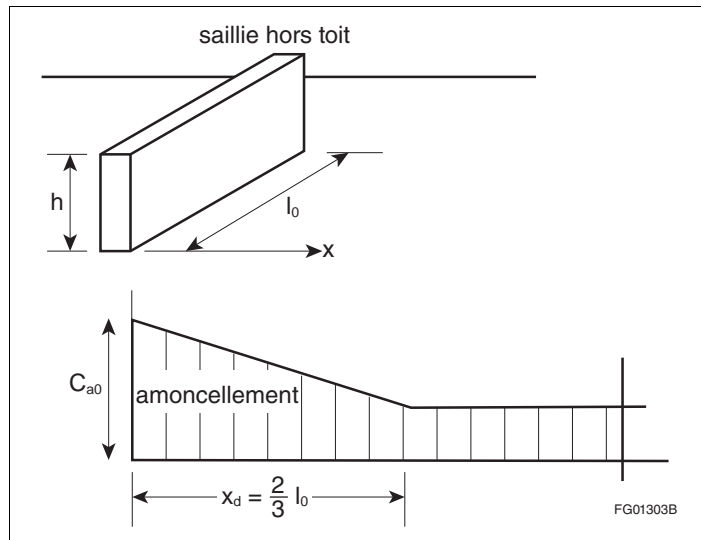


Figure A-4.1.6.7. 1)  
Saillies hors toit

**A-4.1.6.7. 2) Valeurs de  $C_a$  pour petites saillies hors toit.** Le fait de calculer les valeurs de  $C_a$  conformément à l'article 4.1.6.5. plutôt qu'au paragraphe 4.1.6.7. 1) mène à des valeurs moins élevées pour les petites saillies hors toit.

**A-4.1.6.9. Neige sur les toits à 2 versants.**

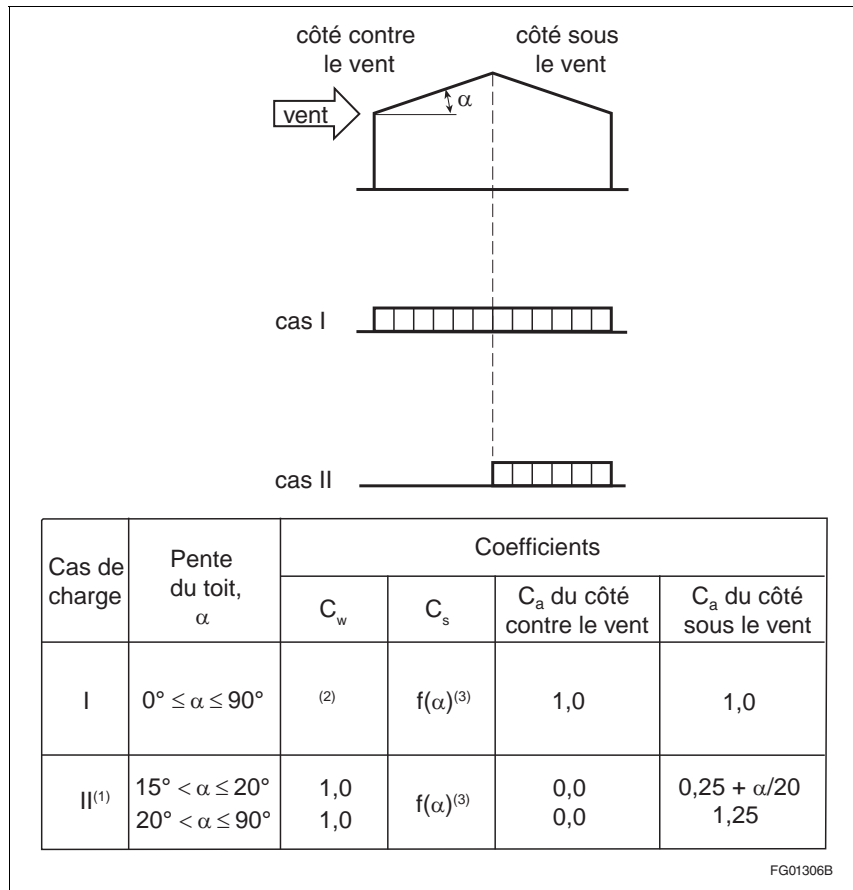


Figure A-4.1.6.9.

**Cas de charge pour les toits à 2 versants**

- (1) Le cas de charge II ne s'applique pas aux toits à 2 versants ayant une pente de 15° ou moins, ni aux toits en appentis, ni aux toitures-terrasses.
- (2) La valeur de  $C_w$  pour le cas de charge I est celle exigée aux paragraphes 4.1.6.2. 3) et 4).
- (3) Le coefficient  $C_s$  varie en fonction de la pente du toit,  $\alpha$ , selon les paragraphes 4.1.6.2. 5) et 6).

**A-4.1.7.1. 6) Dynamique des fluides numérique.** Puisqu'il n'existe actuellement pas de moyen permettant de vérifier la fiabilité et l'exactitude de la dynamique des fluides numérique et qu'aucune norme ne porte sur la question, cette méthode ne peut être utilisée pour déterminer les charges spécifiées dues au vent.

**A-4.1.7.2. 1) et 2) Fréquence naturelle.** Le commentaire intitulé Charges et effets dus au vent du « Guide de l'utilisateur – CNB 2015, Commentaires sur le calcul des structures (Partie 4 de la division B) », contient des renseignements sur le calcul de la fréquence naturelle d'un bâtiment.

**A-4.1.7.3. 5)c) Méthode de calcul du coefficient  $C_e$  entre deux valeurs d'exposition.** Le commentaire intitulé Charges et effets dus au vent du « Guide de l'utilisateur – CNB 2015, Commentaires sur le calcul des structures (Partie 4 de la division B) », contient des renseignements sur la méthode de calcul du coefficient  $C_e$  entre deux valeurs d'exposition.

**A-4.1.7.3.(10) Coefficient d'effet de rafale intérieure,  $C_{gi}$ .** L'effet de souplesse de l'enveloppe du bâtiment peut être inclus dans le calcul de  $C_{gi}$ . Voir le commentaire intitulé Charges et effets dus au vent du « Guide de l'utilisateur – CNB 2015, Commentaires sur le calcul des structures (Partie 4 de la division B) ».

**A-4.1.7.5. 2) et 3) Coefficients de pression pour les systèmes structuraux principaux des bâtiments rectangulaires.**

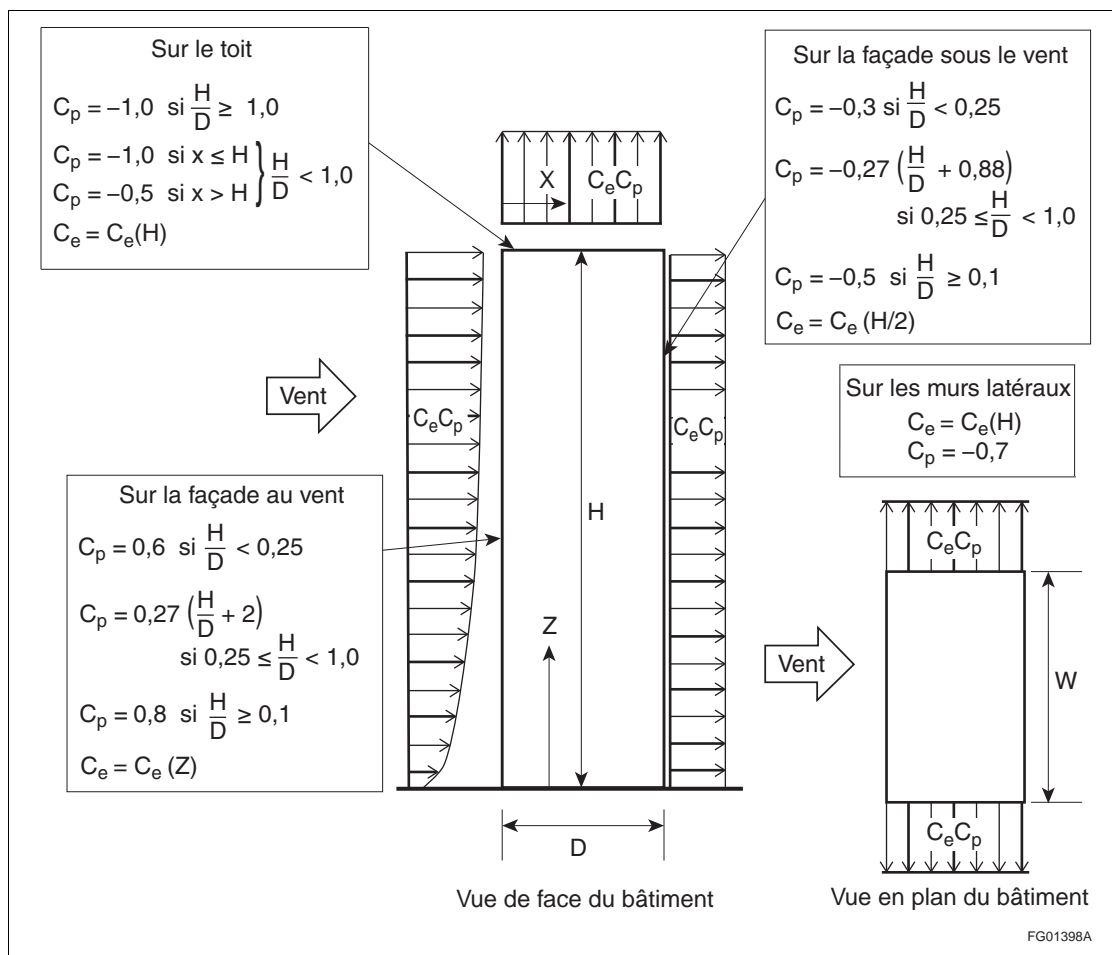
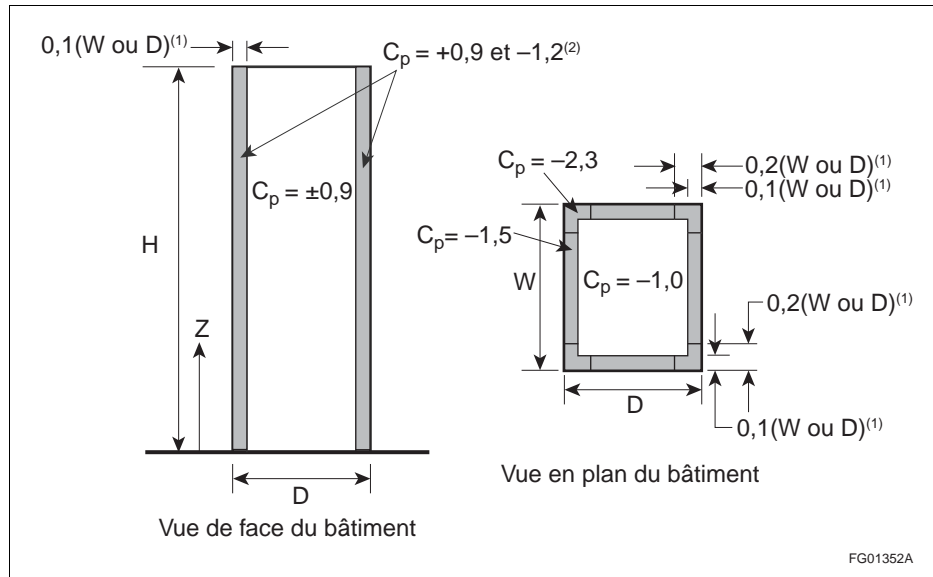


Figure A-4.1.7.5. 2) et 3)  
Valeurs de  $C_p$  pour les systèmes structuraux principaux des bâtiments rectangulaires

**A-4.1.7.5. 4) Coefficients de pression pour le revêtement extérieur des toits et des murs et les supports structuraux secondaires de ce dernier sur les bâtiments rectangulaires.**

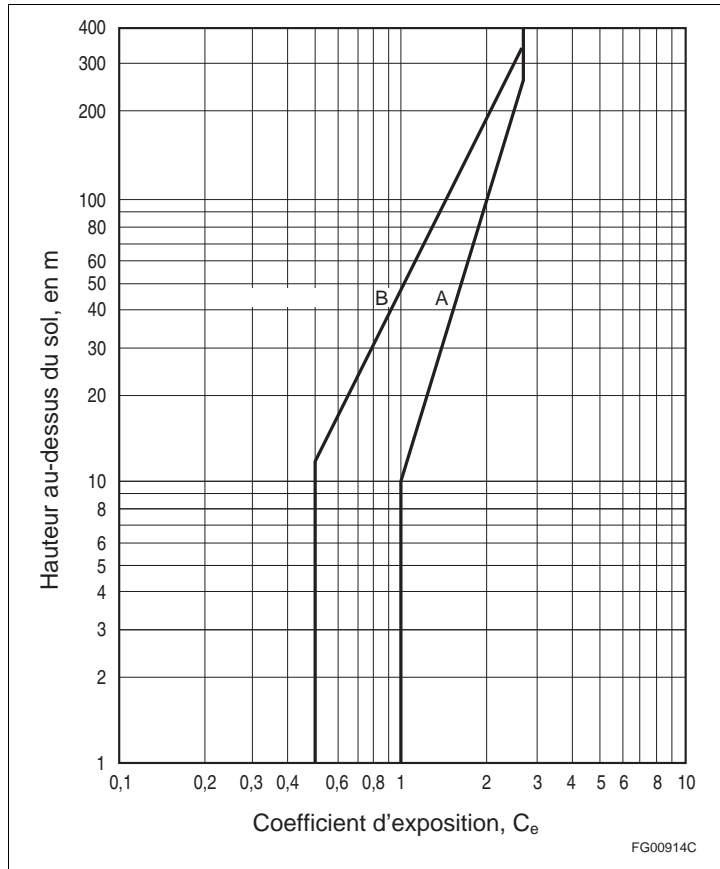


**Figure A-4.1.7.5. 4)**

**Valeurs de  $C_p$  pour le revêtement extérieur des toits et des murs et les supports structuraux secondaires de ce dernier sur les bâtiments rectangulaires**

- (1) Utiliser  $W$  ou  $D$ , selon la plus élevée des deux valeurs.
- (2) Lorsque des nervures verticales ayant une profondeur de plus de 1 m se trouvent sur les murs, les dimensions  $0,1 D$  et  $0,1 W$  doivent être remplacées par  $0,2 D$  et  $0,2 W$ , et la valeur négative de  $C_p$  doit passer de  $-1,2$  à  $-1,4$ .

**A-4.1.7.8. 2) et 3) Coefficient d'exposition pour la méthode dynamique.**



**Figure A-4.1.7.8. 2) et 3)**

**Coefficient d'exposition,  $C_e$ , pour la méthode dynamique**

- (1) La courbe A représente  $C_e$  pour un terrain à découvert tel que défini à l'alinéa 4.1.7.3. 5)a).
- (2) La courbe B représente  $C_e$  pour un terrain rugueux tel que défini à l'alinéa 4.1.7.3. 5)b).

**A-4.1.7.8. 4) Coefficient de pointe, coefficient de réduction de grandeur et rapport d'énergie de la rafale.**

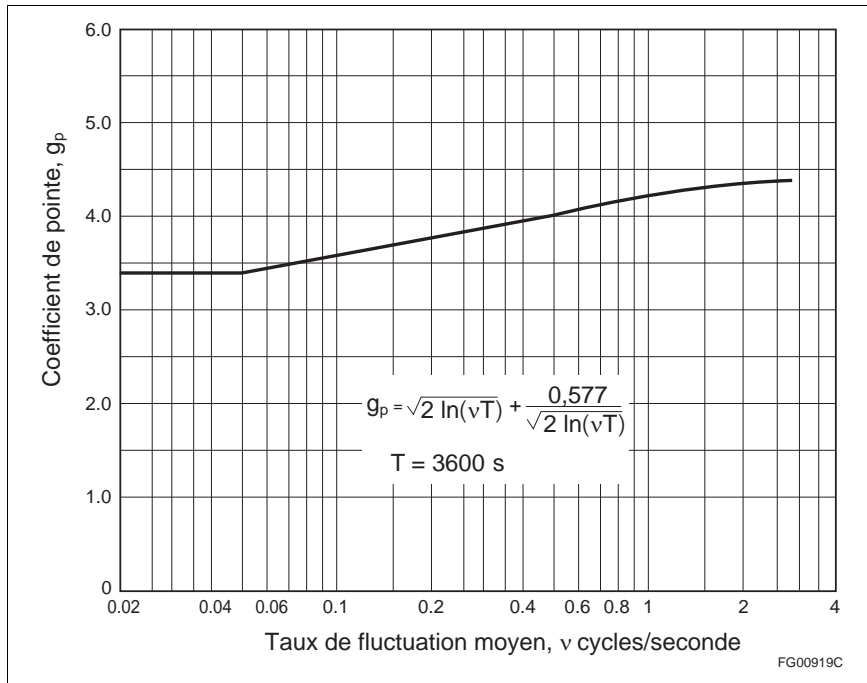


Figure A-4.1.7.8. 4)-A  
Coefficient de pointe,  $g_p$

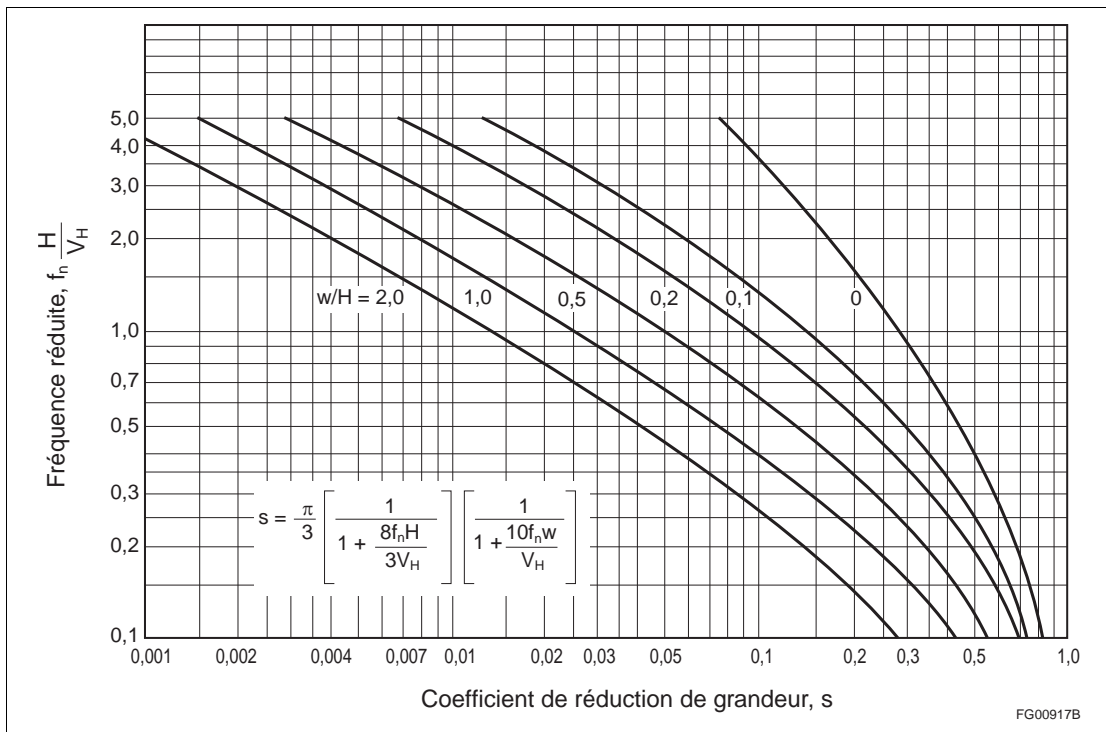


Figure A-4.1.7.8. 4)-B  
Coefficient de réduction de grandeur,  $s$



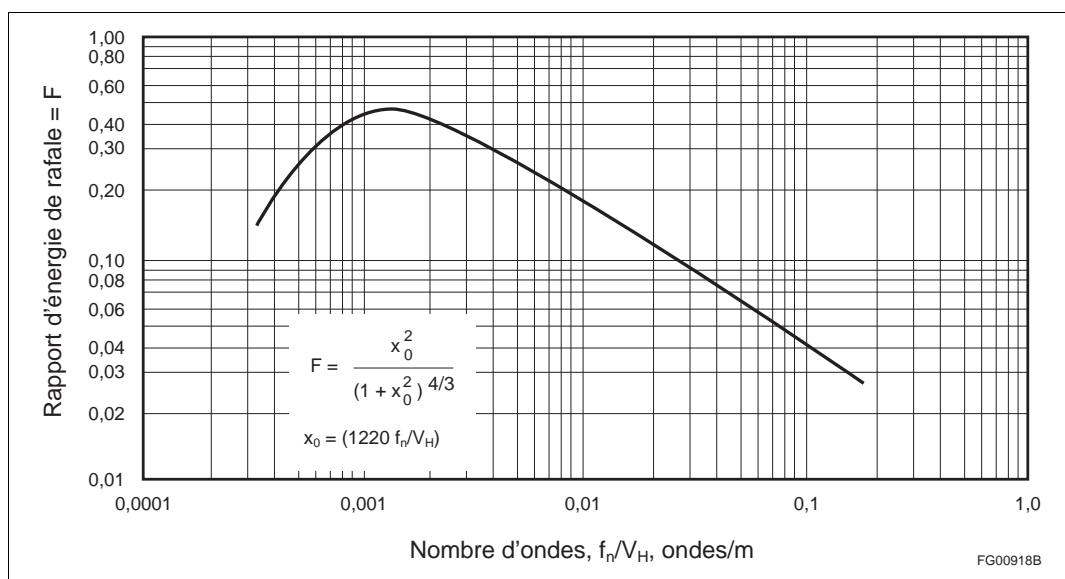


Figure A-4.1.7.8. 4)-C  
Rapport d'énergie de rafale, F

**A-4.1.7.9. 1) Charges totale et partielle dues au vent.** Le commentaire intitulé Charges et effets dus au vent du « Guide de l'utilisateur – CNB 2015, Commentaires sur le calcul des structures (Partie 4 de la division B) », contient des renseignements sur les charges totale et partielle dues au vent.

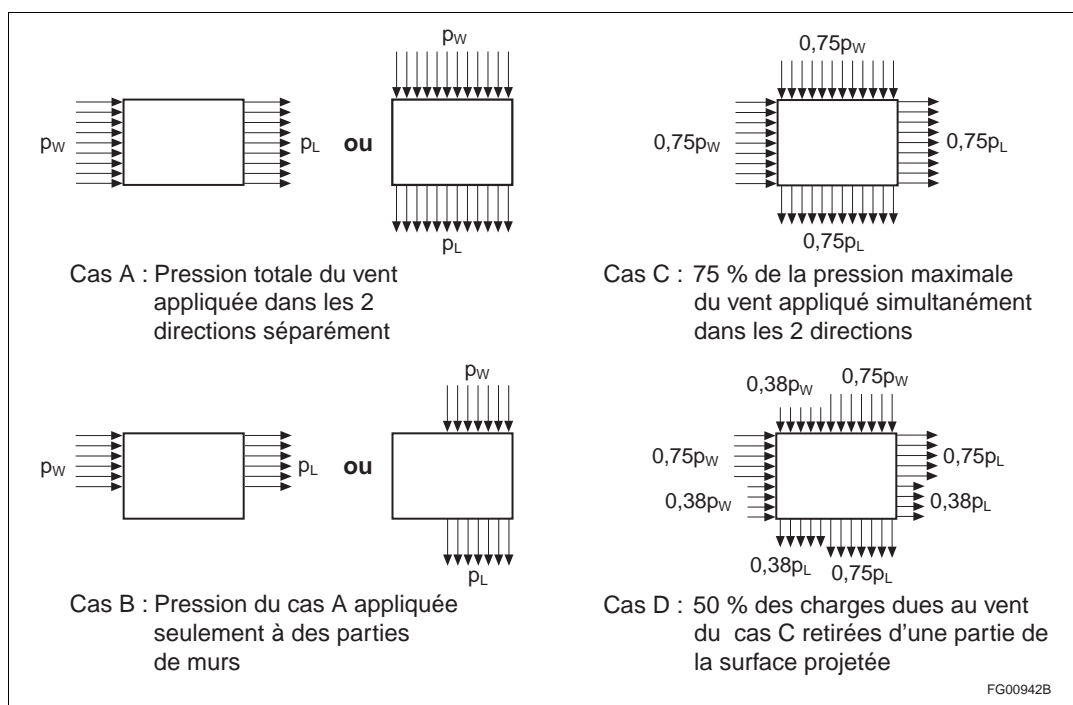


Figure A-4.1.7.9. 1)  
Charges totale et partielle dues au vent

**A-4.1.7.11. Ornements, équipement et accessoires extérieurs.** Les accessoires peuvent faire augmenter les efforts globaux dans le calcul des structures du bâtiment et doivent être pris en considération.

**A-4.1.8.2. 1) Notations.****Définition de  $e_x$** 

Le commentaire intitulé Calcul fondé sur les effets dus aux séismes du « Guide de l'utilisateur – CNB 2015, Commentaires sur le calcul des structures (Partie 4 de la division B) », contient des renseignements sur le calcul des moments de torsion.

**Définition de W**

Le commentaire intitulé Calcul fondé sur les effets dus aux séismes du « Guide de l'utilisateur – CNB 2015, Commentaires sur le calcul des structures (Partie 4 de la division B) », contient des renseignements sur la définition de la charge permanente W.

**A-4.1.8.3. 4) Calcul général du SFRS.** Le commentaire intitulé Calcul fondé sur les effets dus aux séismes du « Guide de l'utilisateur – CNB 2015, Commentaires sur le calcul des structures (Partie 4 de la division B) », contient des renseignements sur les exigences générales relatives au calcul du SFRS.

**A-4.1.8.3. 6) Calcul général des éléments rigides.** Le commentaire intitulé Calcul fondé sur les effets dus aux séismes du « Guide de l'utilisateur – CNB 2015, Commentaires sur le calcul des structures (Partie 4 de la division B) », contient des renseignements sur les exigences de calcul générales relatives aux éléments rigides.

**A-4.1.8.3. 7)b) et c) Rigidité communiquée à la structure par les éléments qui ne font pas partie du SFRS.** Le commentaire intitulé Calcul fondé sur les effets dus aux séismes du « Guide de l'utilisateur – CNB 2015, Commentaires sur le calcul des structures (Partie 4 de la division B) », contient des renseignements sur la rigidité communiquée à la structure par les éléments qui ne font pas partie du SFRS.

**A-4.1.8.3. 8) Modèles de structure.** Le commentaire intitulé Calcul fondé sur les effets dus aux séismes du « Guide de l'utilisateur – CNB 2015, Commentaires sur le calcul des structures (Partie 4 de la division B) », contient des renseignements sur les modèles de structure.

**A-4.1.8.4. 3) et Tableau 4.1.8.4.-A Catégories d'emplacement.** Le commentaire intitulé Calcul fondé sur les effets dus aux séismes du « Guide de l'utilisateur – CNB 2015, Commentaires sur le calcul des structures (Partie 4 de la division B) », contient des renseignements sur les catégories d'emplacement.

**A-Tableau 4.1.8.5. États limites de tenue en service en cas de séisme.** Le commentaire intitulé Calcul fondé sur les effets dus aux séismes du « Guide de l'utilisateur – CNB 2015, Commentaires sur le calcul des structures (Partie 4 de la division B) », contient des renseignements sur les états limites de tenue en service en cas de séisme.

**A-Tableau 4.1.8.6.****Irrégularités de la structure**

Le commentaire intitulé Calcul fondé sur les effets dus aux séismes du « Guide de l'utilisateur – CNB 2015, Commentaires sur le calcul des structures (Partie 4 de la division B) », contient des renseignements sur les irrégularités de la structure.

**Demande latérale produite par la pesanteur – Irrégularité de type 9**

Les murs travaillant en cisaillement non couplés en béton et en maçonnerie où une importante fraction de la résistance au renversement est fournie par la compression axiale, plutôt que par coulissement du renforcement longitudinal, sont moins vulnérables aux déplacements amplifiés découlant des demandes latérales produites par la pesanteur en raison des effets d'auto-centrage des charges axiales sur ces murs. Les murs qui sont plus forts que les fondations et d'autres systèmes, comme les murs couplés, les ossatures contreventées et les ossatures résistant aux moments, sont plus vulnérables aux déplacements amplifiés découlant des demandes latérales produites par la pesanteur. Une limite inférieure de  $\alpha$  est donc spécifiée pour ces systèmes. Le commentaire intitulé Calcul fondé sur les effets dus aux séismes du « Guide de l'utilisateur – CNB 2015, Commentaires sur le calcul des structures (Partie 4 de la division B) », contient des renseignements sur les répercussions des demandes latérales produites par la pesanteur sur la réponse sismique des bâtiments.

**A-4.1.8.7. 1) Méthodes d'analyse dynamique.** Le commentaire intitulé Calcul fondé sur les effets dus aux séismes du « Guide de l'utilisateur – CNB 2015, Commentaires sur le calcul des structures (Partie 4 de la division B) », contient des renseignements sur les méthodes d'analyse dynamique.

**A-Tableau 4.1.8.9. Structures en acier de type industriel.** L'annexe M, « Conception parasismique des structures en acier de type industriel », de la norme CSA S16, « Règles de calcul des charpentes en acier », renferme des directives sur les limites de hauteur, les restrictions applicables aux systèmes et d'autres dispositions relatives à l'analyse et au calcul des SFRS en acier dans les structures de type industriel visant à supporter essentiellement l'équipement, les réservoirs ou un procédé industriel.

**A-4.1.8.9. 4) Variations verticales de  $R_dR_o$ .** Le commentaire intitulé Calcul fondé sur les effets dus aux séismes du « Guide de l'utilisateur – CNB 2015, Commentaires sur le calcul des structures (Partie 4 de la division B) », contient des renseignements sur les variations verticales de  $R_dR_o$ .

**A-4.1.8.9. 5) Valeur de  $R_dR_o$  des systèmes équivalents.** Le commentaire intitulé Calcul fondé sur les effets dus aux séismes du « Guide de l'utilisateur – CNB 2015, Commentaires sur le calcul des structures (Partie 4 de la division B) », contient des renseignements sur la valeur de  $R_dR_o$  des systèmes équivalents.

**A-4.1.8.10. 4) SFRS en bois d'oeuvre.** On peut trouver de l'information sur les irrégularités de la structure dans les constructions en bois de moyenne hauteur et sur la façon de déterminer le nombre d'étages pour la mise en application du paragraphe 4.1.8.10. 4) dans le commentaire intitulé Calcul fondé sur les effets dus aux séismes du « Guide de l'utilisateur – CNB 2015, Commentaires sur le calcul des structures (Partie 4 de la division B) ».

**A-4.1.8.10. 5) Demande latérale produite par la pesanteur – Irrégularité de type 9.** Les systèmes structuraux, y compris les composants comme les poteaux inclinés ou les planchers horizontaux en porte-à-faux, peuvent générer des demandes de force latérales sur le SFRS sous l'effet des charges dues à la pesanteur. Les bâtiments où existent de telles demandes sont plus susceptibles de subir des dommages importants pendant de fortes secousses sismiques, en raison d'une tendance à glisser dans une seule direction, ce qui entraîne d'importants déplacements résiduels ou de l'instabilité. Pour déterminer si un bâtiment est vulnérable à une amplification des déplacements attribuable à des demandes latérales produites par la pesanteur, la résistance latérale du mécanisme élastique aux seules forces sismiques,  $Q_v$ , doit être comparée à la demande latérale produite par la pesanteur,  $Q_G$ , au même emplacement. Le composant choisi pour cette comparaison dépend du mécanisme élastique pour le SFRS. Pour un mur couplé, par exemple, la résistance aux moments de renversement au niveau des charnières plastiques prévues devrait être comparée à la demande des moments de renversement (au même niveau) causée par les charges dues à la pesanteur seules tandis que pour une ossature contreventée en acier, le cisaillement des étages au niveau critique du système élastique devrait être comparé à la demande de cisaillement des étages (au même niveau) attribuable aux seules charges dues à la pesanteur. Si les demandes latérales produites par la pesanteur dépassent les limites prescrites au paragraphe 4.1.8.10. 7), les amplifications des déplacements sismiques dues aux demandes latérales produites par la pesanteur peuvent seulement être déterminées au moyen d'analyses dynamiques non linéaires utilisant des modèles qui représentent adéquatement le comportement hystérétique du SFRS. Le commentaire intitulé Calcul fondé sur les effets dus aux séismes du « Guide de l'utilisateur – CNB 2015, Commentaires sur le calcul des structures (Partie 4 de la division B) », contient des renseignements sur les répercussions des demandes latérales produites par la pesanteur sur la réponse sismique des bâtiments.

**A-4.1.8.10. 7) Demande latérale produite par la pesanteur – Analyse dynamique non linéaire.** Le commentaire intitulé Calcul fondé sur les effets dus aux séismes du « Guide de l'utilisateur – CNB 2015, Commentaires sur le calcul des structures (Partie 4 de la division B) », contient des renseignements sur les analyses dynamiques non linéaires.

**A-4.1.8.11. 3) Détermination de la période du mode fondamental  $T_a$ .** Le commentaire intitulé Calcul fondé sur les effets dus aux séismes du « Guide de l'utilisateur – CNB 2015, Commentaires sur le calcul des structures (Partie 4 de la division B) », contient des renseignements sur la détermination de la période du mode fondamental  $T_a$ .

**A-4.1.8.12. 1)a) Analyse dynamique linéaire.** Le commentaire intitulé Calcul fondé sur les effets dus aux séismes du « Guide de l'utilisateur – CNB 2015, Commentaires sur le calcul des structures (Partie 4 de la division B) », contient des renseignements sur l'analyse dynamique linéaire.

**A-4.1.8.12. 1)b) Analyse dynamique non linéaire.** Le commentaire intitulé Calcul fondé sur les effets dus aux séismes du « Guide de l'utilisateur – CNB 2015, Commentaires sur le calcul des structures (Partie 4 de la division B) », contient des renseignements sur l'analyse dynamique non linéaire.

**A-4.1.8.12. 3) Valeurs temporelles des mouvements du sol.** Le commentaire intitulé Calcul fondé sur les effets dus aux séismes du « Guide de l'utilisateur – CNB 2015, Commentaires sur le calcul des structures (Partie 4 de la division B) », contient des renseignements sur les valeurs temporelles des mouvements du sol.

**A-4.1.8.12. 4)a) Moments de torsion accidentels.** Le commentaire intitulé Calcul fondé sur les effets dus aux séismes du « Guide de l'utilisateur – CNB 2015, Commentaires sur le calcul des structures (Partie 4 de la division B) », contient des renseignements sur les moments de torsion accidentels.

**A-4.1.8.13. 4) Déformations et effets d'oscillation.** Le commentaire intitulé Calcul fondé sur les effets dus aux séismes du « Guide de l'utilisateur – CNB 2015, Commentaires sur le calcul des structures (Partie 4 de la division B) », contient des renseignements sur les déformations et les effets d'oscillation.

**A-4.1.8.15. 1) Diaphragmes et assemblages.** Le commentaire intitulé Calcul fondé sur les effets dus aux séismes du « Guide de l'utilisateur – CNB 2015, Commentaires sur le calcul des structures (Partie 4 de la division B) », contient des renseignements sur les diaphragmes et leurs assemblages.

**A-4.1.8.15. 3) Diaphragmes ductiles.** Le commentaire intitulé Calcul fondé sur les effets dus aux séismes du « Guide de l'utilisateur – CNB 2015, Commentaires sur le calcul des structures (Partie 4 de la division B) », contient des renseignements sur les contre-fiches ou poinçons, éléments collecteurs, membrures ainsi que les assemblages pour les diaphragmes ductiles.

**A-4.1.8.15. 4) Influence de la réponse dans le plan du diaphragme dynamique.**

**Alinéa 4.1.8.15. 4)a)**

Au lieu de recourir à une étude spéciale comme il est indiqué au sous-alinéa 4.1.8.15. 4)a)iii), on peut considérer que la demande de déformation totale prévue sur les éléments verticaux du SFRS, y compris les déformations inélastiques, est égale à  $R_o R_d (\Delta_B + \Delta_D) - R_o \Delta_D$ , soit la différence entre d'une part le glissement total des étages, y compris les effets des déformations inélastiques et les déformations du diaphragme,  $R_o R_d (\Delta_B + \Delta_D)$ , et d'autre part la déformation du diaphragme en vertu de  $R_o$  multipliée par la charge sismique où  $R_o$  peut être remplacé par la sur-résistance réelle des éléments verticaux du SFRS. Dans ce dernier cas, la valeur de  $R_o$  peut être remplacée par la sur-résistance réelle des éléments verticaux du SFRS. L'ingénieur en calcul doit vérifier que les éléments verticaux du SFRS possèdent une capacité de déformation suffisante pour accommoder la demande de déformation calculée. Si les éléments verticaux du SFRS ne possèdent pas une telle capacité de déformation, les forces de calcul pour les éléments verticaux du SFRS doivent être amplifiées par  $R_d(1 + \Delta_D/\Delta_B)/(R_d + \Delta_D/\Delta_B)$ . Le calcul des forces nominales amplifiées est un processus itératif car le rapport  $\Delta_D/\Delta_B$  peut changer lorsque des forces de calcul plus élevées sont utilisées pour les éléments verticaux du SFRS. Réduire le rapport  $\Delta_D/\Delta_B$  en augmentant la rigidité du diaphragme de toit par rapport à celle des éléments verticaux du SFRS pourrait être envisagé afin de réduire la demande de déformation sur ces derniers éléments. Le commentaire intitulé Calcul fondé sur les effets dus aux séismes du « Guide de l'utilisateur – CNB 2015, Commentaires sur le calcul des structures (Partie 4 de la division B) », contient des renseignements supplémentaires.

**Alinéa 4.1.8.15. 4)b)**

La réponse dynamique du diaphragme lorsque les éléments verticaux du SFRS sont soumis à une excitation sismique implique plusieurs modes de vibration qui influent tant sur l'amplitude que sur la distribution des cisaillements dans le plan et des moments de flexion dans le diaphragme de toit. La forme du mode de vibration fondamental ressemble à la forme déformée du diaphragme et/ou des éléments verticaux du SFRS sous une charge latérale répartie tandis que les modes supérieurs impliquent des nombres croissants de passages par zéro des formes déformées le long du diaphragme, à la manière des modes d'une poutre simplement supportée combinée à une masse répartie. Les cisaillements et les moments de flexion dévient donc des valeurs obtenues à partir de la méthode des forces statiques équivalentes essentiellement en raison d'une réponse dans un mode supérieur. Les contributions modales aux cisaillements et aux moments de flexion dans le diaphragme peuvent être tirées d'une analyse dynamique linéaire. La contribution des modes supérieurs est généralement plus accentuée lorsque le rapport  $\Delta_D/\Delta_B$ , la période dans le premier mode, ou le rapport  $S_a(0,2)/S_a(2,0)$  augmente. Elle augmente également lorsque les SFRS sont calculés au

moyen d'un coefficient  $R_d$  plus élevé, car les déformations inélastiques des éléments verticaux du SFRS atténuent la réponse du premier mode. Le commentaire intitulé Calcul fondé sur les effets dus aux séismes du « Guide de l'utilisateur – CNB 2015, Commentaires sur le calcul des structures (Partie 4 de la division B) », contient des renseignements sur les méthodes de prise en considération des effets inélastiques dans le mode supérieur sur les cisaillements et les moments dans le plan du diaphragme.

**A-4.1.8.15. 5) Discontinuités.** Le commentaire intitulé Calcul fondé sur les effets dus aux séismes du « Guide de l'utilisateur – CNB 2015, Commentaires sur le calcul des structures (Partie 4 de la division B) », contient des renseignements sur les éléments qui soutiennent une discontinuité.

**A-4.1.8.15. 6) Variations verticales de  $R_d R_o$ .** Le commentaire intitulé Calcul fondé sur les effets dus aux séismes du « Guide de l'utilisateur – CNB 2015, Commentaires sur le calcul des structures (Partie 4 de la division B) », contient des renseignements sur les éléments du SFRS sous le niveau où se produit la variation de  $R_d R_o$ .

**A-4.1.8.15. 7) Défaillance simultanée.** Le commentaire intitulé Calcul fondé sur les effets dus aux séismes du « Guide de l'utilisateur – CNB 2015, Commentaires sur le calcul des structures (Partie 4 de la division B) », contient des renseignements sur les effets d'une défaillance simultanée des éléments.

**A-4.1.8.15. 8) Force de calcul dans les éléments.** Le commentaire intitulé Calcul fondé sur les effets dus aux séismes du « Guide de l'utilisateur – CNB 2015, Commentaires sur le calcul des structures (Partie 4 de la division B) », contient des renseignements sur la force de calcul dans les éléments.

**A-4.1.8.16. 1) Mouvements des fondations.** La répartition de la contrainte de pression, dans le sol ou la roche, qui sert à déterminer la résistance au renversement pondérée des fondations influencera la rotation qui se produira sous l'effet des forces appliquées sur les fondations par le SFRS. De manière générale, toutes les fondations effectuent des rotations sur le sol ou la roche. Les semelles (un type d'élément de fondations), en particulier, subissent souvent un soulèvement à une extrémité. Si la contrainte de pression pondérée à l'autre extrémité est appliquée sur seulement une courte longueur d'une semelle, le soulèvement et la rotation peuvent être importants. La norme CSA A23.3, « Calcul des ouvrages en béton », renferme des exigences de calcul pour les semelles qui effectuent des rotations et se soulèvent. Voir le commentaire intitulé Calcul fondé sur les effets dus aux séismes du « Guide de l'utilisateur – CNB 2015, Commentaires sur le calcul des structures (Partie 4 de la division B) », pour des indications et des méthodes sur la façon de tenir compte des mouvements des fondations.

**A-4.1.8.16. 2) Résistance aux charges latérales réelle du SFRS.** La résistance aux charges latérales réelle du SFRS inclut les effets des sur-résistances des éléments, comme ceux qui sont utilisés pour déterminer les coefficients  $R_o$ . Les normes de calcul de la CSA applicables fournissent des exigences pour le calcul des sur-résistances et des capacités qui peuvent être basées sur la résistance nominale ou probable des éléments. Les résistances réelles sont plus grandes que les charges pondérées ainsi que les résistances pondérées et peuvent dans de nombreux cas être considérablement plus importantes. Il importe de remarquer que les fondations calculées pour développer la résistance du SFRS subiront des mouvements et que le paragraphe 4.1.8.16. 1) s'applique toujours.

**A-4.1.8.16. 4) Résistance au renversement des fondations.** Dans le cas spécial où les fondations sont des semelles, et que les semelles et le SFRS relié ne font l'objet d'aucune limitation de la rotation, il est permis, moyennant certaines restrictions, de dimensionner les semelles de manière à obtenir une résistance au renversement pondérée inférieure à la capacité de renversement du SFRS soutenu. Il en résulte des semelles plus petites, et des rotations des semelles, des glissements dans la structure et des mouvements du sol accru, en plus de ceux qui sont associés aux semelles dimensionnées de manière à présenter une résistance au renversement pondérée égale ou supérieure à la capacité de renversement du SFRS. Les semelles elles-mêmes doivent avoir une résistance pondérée capable de soutenir les réactions requises du sol ou de la roche. Un SFRS reposant sur une semelle près de la surface du sol de sorte qu'il puisse effectuer des rotations librement et soit relié à un système de résistance aux charges dues à la pesanteur (autre qu'un SFRS) latéralement flexible et qui fournit peu de résistance latérale constitue un bon exemple de SFRS et de semelle sans limitation de la rotation. Dans ce cas, le SFRS est habituellement analysé seul et les déplacements résultants sont imposés au système autre que le SFRS afin d'évaluer les effets des déplacements sur ce système. Le cas où la semelle et le SFRS sont reliés à un système qui présente une rigidité latérale importante exigera une analyse attentive et un bon jugement technique. Les semelles peuvent également être calculées en fonction de la résistance.

Les limites imposées au moment de renversement sur les fondations et à la valeur de  $R_d R_o$  visent à assurer un certain contrôle sur l'augmentation du déplacement latéral, du glissement et des mouvements du sol ou de la roche. Les cas qui dépassent ces limites exigent une étude spéciale.

Dans le cas courant où la rotation du SFRS et/ou de la semelle est limitée d'une façon ou d'une autre, la résistance pondérée de la semelle doit être égale ou supérieure à la résistance du SFRS soutenu. Un SFRS relié aux murs de fondation adjacents par des diaphragmes sous le niveau moyen du sol constitue un exemple d'un SFRS dont la capacité de rotation avec la semelle est limitée. Les exemples de semelles dont la capacité de rotation est limitée incluent les semelles sur ancrages servant à résister au renversement, les semelles sur pieux, et les radiers. Il importe de remarquer que le paragraphe 4.1.8.16. 1) s'applique toujours.

Voir la norme CSA A23.3, « Calcul des ouvrages en béton », et le commentaire intitulé Calcul fondé sur les effets dus aux séismes du « Guide de l'utilisateur – CNB 2015, Commentaires sur le calcul des structures (Partie 4 de la division B) ».

**A-4.1.8.16. 6)a) Entretoisement d'éléments de fondation.** Le commentaire intitulé Calcul fondé sur les effets dus aux séismes du « Guide de l'utilisateur – CNB 2015, Commentaires sur le calcul des structures (Partie 4 de la division B) », contient des renseignements sur l'entretoisement des pieux ou leurs chapeaux.

**A-4.1.8.16. 7) Poussées latérales sismiques provenant du remblai ou du sol.** Le commentaire intitulé Calcul fondé sur les effets dus aux séismes du « Guide de l'utilisateur – CNB 2015, Commentaires sur le calcul des structures (Partie 4 de la division B) », contient des renseignements sur les méthodes de calcul des poussées sismiques latérales provenant du remblai ou du sol.

**A-4.1.8.16. 8)a) Comportement inélastique cyclique des éléments de fondation.** Le commentaire intitulé Calcul fondé sur les effets dus aux séismes du « Guide de l'utilisateur – CNB 2015, Commentaires sur le calcul des structures (Partie 4 de la division B) », contient des renseignements sur le comportement inélastique cyclique des pieux ou leurs chapeaux.

**A-4.1.8.16. 9) Autres types d'entretoises des fondations.** D'autres méthodes pour entretoiser les fondations, comme une dalle en béton armé calculée pour résister aux forces de tension et de compression, peuvent être utilisées. La pression du sol au repos contre les chevêtres de pieux enfouis ne peut pas être utilisée pour résister à ces forces.

**A-4.1.8.16. 10) Liquéfaction.** Le commentaire intitulé Calcul fondé sur les effets dus aux séismes du « Guide de l'utilisateur – CNB 2015, Commentaires sur le calcul des structures (Partie 4 de la division B) », contient des renseignements sur la liquéfaction.

**A-4.1.8.17. 1) Stabilité des pentes.** Le commentaire intitulé Calcul fondé sur les effets dus aux séismes du « Guide de l'utilisateur – CNB 2015, Commentaires sur le calcul des structures (Partie 4 de la division B) », contient des renseignements sur la stabilité des pentes.

**A-4.1.8.18. Éléments de structure, composants non structuraux et équipement.** Le commentaire intitulé Calcul fondé sur les effets dus aux séismes du « Guide de l'utilisateur – CNB 2015, Commentaires sur le calcul des structures (Partie 4 de la division B) », contient des renseignements sur les exigences de l'article 4.1.8.18.

**A-Tableau 4.1.8.18. Composants non structuraux et équipement.** La défaillance ou le détachement des éléments non structuraux et de l'équipement au cours d'un séisme peuvent présenter une menace importante pour la sécurité des personnes. Les exigences de calcul présentées à l'article 4.1.8.18. visent à garantir que de tels composants et leurs assemblages au bâtiment conserveront leur intégrité pendant de fortes secousses sismiques. Des lignes directrices pour la réduction du risque parasismique de ces composants sont présentées dans la norme CAN/CSA-S832, « Diminution des risques sismiques concernant les composants fonctionnels et opérationnels des bâtiments (CFO) ».

**A-4.1.8.18. 14) Rayonnages à palettes.** Les rayonnages à palettes en acier sur pieds contiennent seulement le matériel stocké chargé typiquement par chariot élévateur à fourche. Ils servent à stocker des palettes chargées; cependant, la matière stockée n'est parfois pas posée sur des palettes. Les supports n'abritent aucun usage. On peut trouver de l'information sur les rayonnages dans le commentaire intitulé Calcul fondé sur les effets dus aux séismes du « Guide de l'utilisateur – CNB 2015, Commentaires sur le calcul des structures (Partie 4 de la division B) ».

**A-4.1.8.18. 15) et 16)c) Chute et défaillance du verre.** On peut trouver de l'information sur la chute du verre et les essais s'y rapportant dans le document AAMA 501.6, « Recommended Dynamic Test Method For Determining The Seismic Drift Causing Glass Fallout From A Wall System ». Toutes les surfaces autres que les surfaces inaccessibles ou les endroits qui ne peuvent pas être occupés ou auxquels on ne peut pas avoir accès doivent être considérées comme des « surfaces de circulation piétonnière ». La norme ASCE/SEI 7, « Minimum Design Loads for Buildings and Other Structures », les documents FEMA P-750, « NEHRP Recommended Seismic Provisions for New Buildings and Other Structures » et FEMA 450-1, « NEHRP Recommended Provisions for Seismic Regulations for New Buildings and Other Structures », et leurs commentaires, ainsi que le commentaire intitulé Calcul fondé sur les effets dus aux séismes du « Guide de l'utilisateur – CNB 2015, Commentaires sur le calcul des structures (Partie 4 de la division B) », contiennent des renseignements supplémentaires.

**A-4.1.8.19. 2) Examen du calcul.** Il est fortement recommandé qu'un examen du calcul de la structure dotée d'un isolant sismique et de son système d'isolation soit effectué par une équipe indépendante d'ingénieurs et de géoscientifiques expérimentés en méthodes d'analyse sismique ainsi qu'en théorie et application de l'isolation sismique. L'examen du calcul doit inclure, sans toutefois y être limité :

- a) des spectres spécifiques de l'emplacement;
- b) des antécédents des mouvements du sol;
- c) de la modélisation et des analyses;
- d) un programme d'essai et les résultats connexes; et
- e) le calcul définitif de tous les éléments d'ossature et des composants du système d'isolation.

**A-4.1.8.19. 3)a) Analyse dynamique non linéaire.** L'analyse dynamique non linéaire tridimensionnelle est un processus complexe exigeant une expertise particulière. Le commentaire intitulé Calcul fondé sur les effets dus aux séismes du « Guide de l'utilisateur – CNB 2015, Commentaires sur le calcul des structures (Partie 4 de la division B) », contient des renseignements sur les analyses dynamiques non linéaires.

**A-4.1.8.19. 4) Antécédents des mouvements du sol.** Les antécédents des mouvements du sol ainsi que leurs composants horizontaux et verticaux doivent être choisis et pondérés de façon appropriée conformément aux pratiques acceptées. Le commentaire intitulé Calcul fondé sur les effets dus aux séismes du « Guide de l'utilisateur – CNB 2015, Commentaires sur le calcul des structures (Partie 4 de la division B) », contient des renseignements sur les antécédents des mouvements du sol.

**A-4.1.8.21. 2) Examen du calcul.** Il est fortement recommandé qu'un examen du calcul de la structure et du système complémentaire de dissipation de l'énergie soit effectué par une équipe indépendante d'ingénieurs et de géoscientifiques qualifiés et expérimentés en méthodes d'analyse sismique ainsi qu'en théorie et application de la dissipation de l'énergie complémentaire. L'examen du calcul doit inclure, sans toutefois y être limité :

- a) des antécédents des mouvements du sol;
- b) de la modélisation et des analyses;
- c) un programme d'essai et les résultats connexes; et
- d) le calcul définitif de tous les éléments d'ossature et des composants du système complémentaire de dissipation de l'énergie.

**A-4.1.8.21. 4)a) Analyse dynamique non linéaire.** Une analyse dynamique non linéaire tridimensionnelle est un processus complexe qui exige une expertise particulière. Le commentaire intitulé Calcul fondé sur les effets dus aux séismes du « Guide de l'utilisateur – CNB 2015, Commentaires sur le calcul des structures (Partie 4 de la division B) », contient des renseignements sur les analyses dynamiques non linéaires.

**A-4.1.8.21. 5) Antécédents des mouvements du sol.** Les antécédents des mouvements du sol ainsi que leurs composants horizontaux et verticaux doivent être choisis et pondérés de façon appropriée conformément aux pratiques acceptées. Le commentaire intitulé Calcul fondé sur les effets dus aux séismes du « Guide de l'utilisateur – CNB 2015, Commentaires sur le calcul des structures (Partie 4 de la division B) », contient des renseignements sur les antécédents des mouvements du sol.

**A-4.2.2.1. 1) Reconnaissance du sol.** Lorsqu'il existe des données acceptables sur le sous-sol, il n'est pas nécessaire d'effectuer une reconnaissance physique ou des essais.

**A-4.2.2.3. 1) Responsabilité du concepteur selon la définition de la partie 4.** Dans certains cas, comme pour un projet de nature très technique, il peut être nécessaire que la personne dûment qualifiée relève du concepteur; l'autorité compétente peut alors exiger que la révision soit effectuée par le concepteur.

**A-4.2.4.1. 1) Méthodes nouvelles de conception.** Il est important que les calculs associés à une méthode nouvelle de conception des fondations soient effectués par une personne hautement spécialisée dans l'application de cette méthode et que ces calculs garantissent une sécurité et une performance au moins équivalentes à celles résultant, directement ou indirectement, de l'application des méthodes indiquées à la partie 4. On doit prévoir des moyens de contrôle de la performance subséquente de ces ouvrages, de manière à assurer la suffisance à long terme des calculs.

**A-4.2.4.1. 3) États limites ultimes pour les fondations.** Le commentaire intitulé Fondations du « Guide de l'utilisateur – CNB 2015, Commentaires sur le calcul des structures (Partie 4 de la division B) », contient des renseignements sur les états limites ultimes pour les fondations, y compris la terminologie et les facteurs de résistance.

**A-4.2.4.1. 5) Mouvements différentiels dans le calcul des fondations.** Le commentaire intitulé Fondations du « Guide de l'utilisateur – CNB 2015, Commentaires sur le calcul des structures (Partie 4 de la division B) », contient des renseignements sur les mouvements différentiels dans le calcul des fondations.

**A-4.2.4.4. 1) Profondeur des fondations.** Lorsqu'il se produit une adhérence due au gel et qu'à la suite d'une nouvelle période de gel le sol se dilate au-dessous de cette zone, l'effet de soulèvement produit est parfois appelé soulèvement dû au gel.

Lorsqu'un bâtiment chauffé est isolé pour éviter les pertes de chaleur par les murs de fondations, il doit être considéré comme une structure non chauffée, à moins qu'on ait tenu compte de l'effet de l'isolant dans le calcul de la profondeur maximale de pénétration du gel.

**A-4.2.5.1. 1) Excavations.** Le commentaire intitulé Fondations du « Guide de l'utilisateur – CNB 2015, Commentaires sur le calcul des structures (Partie 4 de la division B) », contient des renseignements sur les excavations.

**A-4.2.6.1. 1) Fondations superficielles.** Le commentaire intitulé Fondations du « Guide de l'utilisateur – CNB 2015, Commentaires sur le calcul des structures (Partie 4 de la division B) », contient des renseignements sur les fondations superficielles.

**A-4.2.7.1. 1) Éléments de fondation profonde.** Les éléments de fondation profonde peuvent être préfabriqués ou coulés en place; ils peuvent être battus, enfoncés au vérin, lancés, vissés, forés ou creusés; ils peuvent être en bois, en béton, en acier ou en une combinaison quelconque de ces matériaux.

**A-4.2.7.2. 1) Fondations profondes.** Le commentaire intitulé Fondations du « Guide de l'utilisateur – CNB 2015, Commentaires sur le calcul des structures (Partie 4 de la division B) », contient des renseignements sur les fondations profondes.

**A-4.2.7.2. 2) Essais de charge des pieux.** Les essais de charge courants fréquemment utilisés sont définis dans la norme ASTM D 1143/D 1143M, « Deep Foundations Under Static Axial Compressive Load ».

**A-4.3.3.1. 1) Béton préfabriqué.** La norme CSA A23.3, « Calcul des ouvrages en béton », exige que les éléments préfabriqués soient conformes à la norme CSA A23.4, « Béton préfabriqué : constituants et exécution des travaux ».

**A-4.3.4.1. 1) Construction soudée.** Les exigences pour les fabricants et les monteurs de structures soudées sont contenues à l'article 24.3 de la norme CSA S16, « Règles de calcul des charpentes en acier ».

**A-4.3.4.2. 1) Éléments structuraux en acier inoxydable profilé à froid.** À l'heure actuelle, aucune norme canadienne ne vise le calcul des éléments structuraux en acier inoxydable profilé à froid. On recommande d'utiliser les calculs aux états limites de la norme ASCE/SEI 8, « Design of Cold-Formed Stainless Steel Structural Members », mais de se conformer à la sous-section 4.1.3. pour ce qui est des coefficients de charge, des combinaisons de charges et du coefficient de combinaison de charge.



**A-4.3.6.1. 1) Base de calcul du verre.** Les coefficients de charge indiqués aux tableaux 4.1.3.2.-A et 4.1.3.2.-B doivent être appliqués à la charge due au vent ajustée avant d'effectuer le calcul conformément aux normes incorporées par renvoi. On retrouve d'autres informations dans le commentaire intitulé Charges et effets dus au vent du « Guide de l'utilisateur – CNB 2015, Commentaires sur le calcul des structures (Partie 4 de la division B) ».

**A-4.4.2.1. 1) Base de calcul pour les structures de stationnement et les garages de réparation.** Voir le commentaire intitulé Surcharges dans le « Guide de l'utilisateur – CNB 2015, Commentaires sur le calcul des structures (Partie 4 de la division B) ».



# Partie 5

## Séparation des milieux différents

<b>5.1.</b>	<b>Généralités</b>	
5.1.1.	Objet .....	5-1
5.1.2.	Domaine d'application .....	5-1
5.1.3.	Définitions .....	5-1
5.1.4.	Résistance aux charges et à la détérioration .....	5-2
5.1.5.	Autres exigences .....	5-3
<b>5.2.</b>	<b>Charges et méthodes de calcul</b>	
5.2.1.	Charges dues au milieu .....	5-3
5.2.2.	Charges structurales et méthodes de calcul .....	5-4
<b>5.3.</b>	<b>Transferts de chaleur</b>	
5.3.1.	Résistance thermique des ensembles .....	5-5
<b>5.4.</b>	<b>Étanchéité à l'air</b>	
5.4.1.	Systèmes d'étanchéité à l'air .....	5-6
<b>5.5.</b>	<b>Diffusion de vapeur d'eau</b>	
5.5.1.	Pare-vapeur .....	5-7
<b>5.6.</b>	<b>Précipitations</b>	
5.6.1.	Protection contre les précipitations .....	5-8
5.6.2.	Étanchéité, évacuation et accumulation .....	5-8
<b>5.7.</b>	<b>Eaux de surface et eaux souterraines</b>	
5.7.1.	Coefficients d'emplacement .....	5-9
5.7.2.	Protection contre la pression hydrostatique .....	5-9
5.7.3.	Protection contre les eaux souterraines .....	5-10
<b>5.8.</b>	<b>Transmission du son</b>	
5.8.1.	Protection contre les bruits aériens .....	5-10
<b>5.9.</b>	<b>Normes</b>	
5.9.1.	Normes applicables .....	5-13
5.9.2.	Fenêtres, portes et lanterneaux ....	5-16
5.9.3.	Autres fenêtrages .....	5-17
5.9.4.	Systèmes d'isolation par l'extérieur avec enduit de finition .....	5-18

**5.10. Objectifs et énoncés fonctionnels**

5.10.1. Objectifs et énoncés fonctionnels ..... 5-19

**Notes de la partie 5 ..... 5-23**

# **Partie 5**

## **Séparation des milieux différents**

(Voir la note A-5.)

### **Section 5.1. Généralités**

#### **5.1.1. Objet**

##### **5.1.1.1. Objet**

- 1)** La présente partie porte sur :
  - a) le contrôle de la condensation :
    - i) à l'intérieur des composants et des ensembles de construction; et
    - ii) sur la surface des matériaux, des composants et des ensembles de construction; et
  - b) le transfert de chaleur, d'air, d'humidité et de son à travers :
    - i) les matériaux, les composants et les ensembles de construction; et
    - ii) les interfaces entre les matériaux, les composants et les ensembles de construction.

(Voir la note A-5.1.1.1. 1.)

#### **5.1.2. Domaine d'application**

##### **5.1.2.1. Exposition au milieu extérieur ou au sol et séparation des milieux différents**

- 1)** La présente partie s'applique, conformément à la sous-section 1.3.3. de la division A, aux :
  - a) matériaux, composants et ensembles de construction exposés au milieu extérieur ou au sol, y compris ceux qui séparent le milieu intérieur du milieu extérieur ou le milieu intérieur du sol;
  - b) matériaux, composants et ensembles de construction qui séparent des milieux intérieurs différents (voir la note A-5.8.); et
  - c) matériaux, composants et ensembles sur le chantier, ainsi qu'au nivellement, qui peuvent influencer sur les charges environnementales auxquelles sont soumis les matériaux, les composants et les ensembles de construction exposés au milieu extérieur ou au sol.

(Voir la note A-5.1.2.1. 1.)

#### **5.1.3. Définitions**

##### **5.1.3.1. Termes définis**

- 1)** Les termes en italique sont définis à l'article 1.4.1.2. de la division A.

## 5.1.4. Résistance aux charges et à la détérioration

### 5.1.4.1. Charges de calcul et charges dues au milieu

(Voir la note A-5.1.4.1.)

**1)** Les matériaux, composants et ensembles de construction séparant des milieux différents ou exposés au milieu extérieur doivent pouvoir résister ou s'adapter à :

- a) toutes les charges dues au milieu et à leurs effets raisonnablement prévisibles découlant :
  - i) de l'utilisation prévue du *bâtiment*; et
  - ii) du milieu auquel ces composants, matériaux et ensembles de construction sont exposés; et
- b) toutes les charges structurales et à leurs effets raisonnablement prévisibles.

**2)** Si les matériaux, composants ou ensembles de construction remplissent plus d'une fonction, ils doivent satisfaire aux exigences de toutes ces fonctions (voir la note A-5.1.4.1. 2)).

**3)** La conformité à l'alinéa 1)a) doit être démontrée au moyen de calculs conformes à la sous-section 5.2.1. et la construction doit être conforme à ces calculs.

**4)** La conformité à l'alinéa 1)b) doit être démontrée au moyen de calculs conformes à la sous-section 5.2.2. et la construction doit être conforme à ces calculs, en ce qui concerne :

- a) les matériaux, composants et ensembles de construction, et leurs charges connexes, qui sont mentionnés dans la partie 4;
- b) les charges dues aux pressions d'air auxquelles sont soumis les *systèmes d'étanchéité à l'air*;
- c) les forces de soulèvement par le vent qui s'exercent sur les couvertures; et
- d) les pressions hydrostatiques qui s'exercent sur les moyens de protection contre l'humidité du sol.

**5)** Dans le cas des matériaux, composants et ensembles de construction non visés par le paragraphe 4), la conformité à l'alinéa 1)b) doit être démontrée au moyen :

- a) de calculs conformes à la sous-section 5.2.2. concernant les charges individuelles applicables et la construction doit être conforme à ces calculs; ou
- b) d'une performance éprouvée sur plusieurs années en ce qui a trait aux charges individuelles applicables s'il s'agit de matériaux, composants et ensembles de construction courants, incluant leur mise en oeuvre.

(Voir la note A-5.1.4.1. 5).)

**6)** Les matériaux, composants et ensembles de construction séparant des milieux différents et les ensembles de construction exposés au milieu extérieur, y compris leurs assemblages, qui sont soumis à des charges structurales telles que définies à l'article 5.2.2.1. :

- a) doivent transférer ces charges à la structure du *bâtiment* sans nuire à la performance des autres matériaux, composants ou ensembles de construction;
- b) ne doivent pas présenter de déformation de manière à nuire à la performance des autres matériaux, composants ou ensembles de construction (voir la note A-5.1.4.1. 6)b) et c)); et
- c) doivent être calculés, et construits selon ces calculs, de façon à s'adapter (voir la note A-5.1.4.1. 6)b) et c)) :
  - i) aux mouvements relatifs maximaux raisonnablement prévisibles de la structure; et
  - ii) aux tolérances de construction raisonnablement prévisibles.

(Voir l'article 4.1.3.5., le paragraphe 4.1.3.3. 2) ainsi que la sous-section 4.1.8. pour plus de renseignements sur les différents types de mouvements de la structure.)

(Voir la note A-5.1.4.1.)

**5.1.4.2. Résistance à la détérioration**

(Voir la note A-5.1.4.2.)

**1)** Sous réserve du paragraphe 2), les matériaux des composants et ensembles de construction qui séparent des milieux différents, ou des ensembles exposés au milieu extérieur, doivent :

- a) être compatibles avec les matériaux contigus; et
- b) résister à toutes les formes raisonnablement prévisibles de détérioration compte tenu :
  - i) de la nature et de la fonction des matériaux; et
  - ii) de l'exposition et des conditions climatiques dans lesquelles ils seront installés.

**2)** La compatibilité des matériaux et la résistance à la détérioration ne sont pas exigées s'il peut être démontré que l'incompatibilité des matériaux ou la détérioration n'auront pas d'effets indésirables sur l'un ou l'autre des éléments suivants :

- a) la santé ou la sécurité des occupants;
- b) l'utilisation prévue du *bâtiment*; ou
- c) le fonctionnement des installations techniques.

**5.1.5. Autres exigences****5.1.5.1. Exigences des autres parties du CNB**

**1)** Les exigences de résistance structurale et de sécurité incendie des autres parties du CNB doivent être prises en compte.

**Section 5.2. Charges et méthodes de calcul****5.2.1. Charges dues au milieu****5.2.1.1. Milieux extérieurs**

**1)** Les charges climatiques hors sol doivent être déterminées conformément à la sous-section 1.1.3.

**2)** Sous réserve du paragraphe 3), les charges dues au *sol* en tant que milieu, non mentionnées à la sous-section 1.1.3., doivent être déterminées à partir des données géologiques et hydrologiques existantes ou par des essais sur place.

**3)** Il n'est pas nécessaire de déterminer les températures du *sol* aux endroits où les pratiques de conception et de construction ont démontré l'inutilité de ces analyses (voir la note A-5.2.1.1. 3)).

**5.2.1.2. Milieux intérieurs**

**1)** Les charges dues aux milieux intérieurs doivent être déterminées conformément aux règles de l'art décrites au paragraphe 6.2.1.1. 1), en fonction de l'utilisation prévue des espaces (voir la note A-5.2.1.2. 1)).

**5.2.1.3. Calculs**

**1)** Les calculs relatifs au transfert de chaleur, d'air et d'humidité ainsi qu'à la transmission du son doivent être conformes aux règles de l'art, telles que celles qui sont énoncées dans les manuels de l'ASHRAE.

**2)** Pour les besoins de toute analyse menée en vue de démontrer la conformité aux degrés de résistance thermique prescrits à l'article 5.3.1.2., on doit déterminer les températures du *sol* à partir des moyennes annuelles, de l'amplitude des variations saisonnières et de l'atténuation de ces variations avec la profondeur.

**3)** Le calcul de la charge due au vent doit être conforme à la sous-section 4.1.7.

## 5.2.2. Charges structurales et méthodes de calcul

### 5.2.2.1. Charges structurales et effets

**1)** Si des matériaux, composants ou ensembles de construction séparant des milieux différents ou exposés au milieu extérieur, ou leurs assemblages, doivent être conçus pour résister aux charges de calcul, celles-ci doivent être établies conformément à la partie 4 (voir la sous-section 2.2.5. de la division C).

**2)** Sous réserve de l'article 4.1.8.18., les charges structurales indiquées au paragraphe 1) et les effets connexes comprennent :

- a) les *charges permanentes* transférées des éléments structuraux;
- b) les charges dues au vent, à la neige, à la pluie, aux pressions hydrostatiques et aux poussées du sol;
- c) les effets des secousses sismiques sur les *bâtiments de protection civile*, selon la fonction prévue pour ces derniers (voir la note A-5.2.2.1. 2)c));
- d) les *surcharges* dues à l'*usage*; et
- e) les charges dues aux dilatations et contractions provoquées par les variations hygrothermiques, à la déformation, au fluage, au retrait, au tassement et au mouvement différentiel.

**3)** Si des matériaux, composants ou ensembles de construction séparant des milieux différents ou exposés au milieu extérieur, ou leurs assemblages, peuvent être soumis à des charges ou à d'autres effets non mentionnés dans la présente sous-section ou dans la partie 4, il faut en tenir compte dans les calculs en se fondant sur les données disponibles les plus récentes et pertinentes.

### 5.2.2.2. Charges dues au vent

(Voir la note A-5.2.2.2.)

**1)** Le présent article s'applique à la détermination de la charge due au vent prise en compte dans le calcul des matériaux, composants ou ensembles de construction, y compris leurs assemblages, séparant des milieux différents ou exposés au milieu extérieur, si ces éléments :

- a) sont soumis à une charge due au vent; et
- b) doivent être conçus de façon à résister à une charge due au vent.

**2)** Sous réserve du paragraphe 3), la charge due au vent décrite au paragraphe 1) doit représenter la totalité de la charge spécifiée due au vent calculée selon l'article 4.1.7.1.

**3)** Si l'on peut démontrer au moyen d'essais ou d'analyses qu'un matériau, composant ou ensemble de construction ou assemblage décrit au paragraphe 1) est exposé à des charges dues au vent inférieures à la totalité des charges dues au vent spécifiées, la charge décrite au paragraphe 1) ne doit pas être inférieure à la valeur établie au moyen d'un essai ou d'une analyse.

**4)** Sous réserve du paragraphe 5), la résistance à l'arrachement sous l'action du vent des couvertures à membrane doit être déterminée conformément à la norme CAN/CSA-A123.21, « Dynamic Wind Uplift Resistance of Membrane-Roofing Systems » (voir la note A-5.2.2.2. 4)).

**5)** Les couvertures à membrane ayant une performance déjà éprouvée pour les charges dues au vent prévues ne sont pas visées par le paragraphe 4) (voir la note A-5.1.4.1. 5)).

### 5.2.2.3. Méthodes de calcul

**1)** Les calculs doivent être effectués conformément à la sous-section 4.1.3. et aux autres exigences applicables de la partie 4.



## Section 5.3. Transferts de chaleur

(Voir la note A-5.3.)

### 5.3.1. Résistance thermique des ensembles

#### 5.3.1.1. Résistance exigée au transfert de chaleur

(Voir la note A-5.3.1.1.)

**1)** Sous réserve du paragraphe 2), tout composant ou ensemble de construction qui doit être intentionnellement soumis à des écarts de température doit comporter des matériaux qui s'opposent au transfert de chaleur ou des moyens pour dissiper la chaleur transférée conformément aux autres exigences de la présente sous-section.

**2)** L'installation de matériaux qui s'opposent au transfert de chaleur, conformément aux autres exigences de la présente sous-section, n'est pas exigée s'il peut être démontré que le libre transfert de chaleur n'aura pas d'effets indésirables sur l'un ou l'autre des éléments suivants :

- a) la santé ou la sécurité des occupants;
- b) l'utilisation prévue du *bâtiment*; ou
- c) le fonctionnement des installations techniques.

#### 5.3.1.2. Propriétés relatives au transfert ou à la dissipation de la chaleur

(Voir la note A-5.3.1.2.)

**1)** Les matériaux et composants mis en oeuvre pour s'opposer au transfert de chaleur ou les moyens pour dissiper la chaleur doivent offrir un degré de résistance ou de dissipation suffisant, compte tenu des conditions de part et d'autre de l'élément de séparation, afin qu'il soit possible :

- a) de réduire au minimum la formation de condensation du côté chaud de ces composants ou ensembles de construction;
- b) de concert avec les autres matériaux et composants de l'ensemble de construction, de réduire au minimum la condensation à l'intérieur des composants ou ensembles de construction;
- c) de concert avec les systèmes installés pour la climatisation des espaces, de maintenir les températures intérieures de calcul convenant à l'*usage* prévu; et
- d) de réduire au minimum la formation de bancs de glace sur les toits en pente.

(Voir la note A-5.3.1.2. 1.)

#### 5.3.1.3. Emplacement et mise en oeuvre des matériaux ayant une résistance thermique

**1)** Une résistance thermique appropriée doit être prévue à la jonction d'un matériau exigé par l'article 5.3.1.1. et d'un composant, aux endroits où ce matériau est traversé par un élément de conductance élevée ou aux joints de dilatation, de fissuration ou de construction, et s'il y a un risque de condensation à ces jonctions, traversées ou interruptions, de façon à réduire au minimum la condensation à ces endroits.

**2)** Les matériaux ayant la résistance thermique exigée doivent être suffisamment étanches à l'air ou être mis en oeuvre dans l'ensemble de manière à empêcher la circulation de l'air par convection à travers les matériaux et autour de ceux-ci (voir la note A-5.3.1.3. 2)).

## Section 5.4. Étanchéité à l'air

### 5.4.1. Systèmes d'étanchéité à l'air

#### 5.4.1.1. Résistance exigée

(Voir la note A-5.4.1.1.)

**1)** Tout composant ou ensemble de construction séparant un *espace climatisé* de l'extérieur ou un espace intérieur du sol ou encore des milieux intérieurs différents, doit être constitué de matériaux ou composants dont les propriétés et l'emplacement sont tels qu'ils contrôlent les fuites d'air ou permettent la ventilation vers l'extérieur, de façon à :

- a) offrir des conditions ambiantes acceptables aux occupants du *bâtiment*;
- b) maintenir des conditions appropriées pour l'utilisation prévue du *bâtiment*;
- c) réduire au minimum l'accumulation de condensation et la pénétration des précipitations à l'intérieur du composant ou de l'ensemble de construction;
- d) contrôler le transfert de chaleur vers le toit, où les bancs de glace peuvent se former;
- e) réduire au minimum les infiltrations de radon à partir du sol dans le but de maintenir la concentration de radon à l'intérieur à un niveau acceptable; et
- f) ne pas nuire au fonctionnement des installations techniques du *bâtiment*.

**2)** Sous réserve du paragraphe 3), un *système d'étanchéité à l'air* doit être mis en oeuvre pour constituer la principale résistance aux fuites d'air.

**3)** Un *système d'étanchéité à l'air* n'est pas exigé s'il peut être démontré que les fuites d'air n'auront pas d'effets indésirables sur l'un ou l'autre des éléments suivants :

- a) la santé ou la sécurité des occupants;
- b) l'utilisation prévue du *bâtiment*; ou
- c) le fonctionnement des installations techniques.

#### 5.4.1.2. Propriétés des systèmes d'étanchéité à l'air

**1)** Sous réserve du paragraphe 2), les matériaux d'étanchéité à l'air prévus pour assurer la principale résistance aux fuites d'air doivent :

- a) avoir un taux de perméabilité à l'air d'au plus  $0,02 \text{ L}/(\text{s} \cdot \text{m}^2)$ , mesuré sous une pression différentielle de 75 Pa, lors d'essais effectués conformément à la norme ASTM E 2178, « Air Permeance of Building Materials »; ou
- b) être conformes à la norme CAN/ULC-S741, « Matériaux d'étanchéité à l'air – Spécification ».

(Voir la note A-5.4.1.2. 1) et 2).)

**2)** La limite de perméabilité prescrite au paragraphe 1) peut être accrue s'il peut être démontré qu'une moins grande étanchéité à l'air n'aura pas d'effets indésirables sur l'un ou l'autre des éléments suivants :

- a) la santé ou la sécurité des occupants;
- b) l'utilisation prévue du *bâtiment*; ou
- c) le fonctionnement des installations techniques.

(Voir la note A-5.4.1.2. 1) et 2).)

**3)** Le *système d'étanchéité à l'air* ne doit être interrompu :

- a) ni aux joints de construction, de fissuration et de dilatation;
- b) ni aux intersections des différents ensembles;
- c) ni à l'endroit des pénétrations dans un ensemble de construction.

**4)** Le calcul des *systèmes d'étanchéité à l'air* des ensembles de construction soumis à des charges dues aux pressions d'air doit être conforme à l'article 5.1.4.1. et à la sous-section 5.2.2.

## Section 5.5. Diffusion de vapeur d'eau

### 5.5.1. Pare-vapeur

#### 5.5.1.1. Résistance exigée à la diffusion de vapeur d'eau

(Voir la note A-5.5.1.1.)

**1)** Tout composant ou ensemble de construction soumis à des différences de température et de pression de vapeur d'eau doit être constitué de matériaux ou composants dont les propriétés et l'emplacement sont tels qu'ils contrôlent la diffusion de vapeur d'eau ou permettent la ventilation vers l'extérieur, de façon à réduire au minimum l'accumulation de condensation dans le composant ou l'ensemble de construction.

**2)** Sous réserve du paragraphe 3), un *pare-vapeur* doit être mis en oeuvre pour assurer la principale résistance à la diffusion de vapeur d'eau.

**3)** Un *pare-vapeur* n'est pas exigé s'il peut être démontré que la diffusion de vapeur d'eau n'aura pas d'effets indésirables sur l'un ou l'autre des éléments suivants :

- a) la santé ou la sécurité des occupants;
- b) l'utilisation prévue du *bâtiment*; ou
- c) le fonctionnement des installations techniques.

#### 5.5.1.2. Propriétés des pare-vapeur et mise en oeuvre

(Voir la note A-5.3.1.2.)

**1)** Les *pare-vapeur* doivent être placés à l'intérieur du composant ou de l'ensemble de construction et avoir une perméance suffisamment faible pour :

- a) réduire au minimum le transfert d'humidité par diffusion vers toute surface suffisamment froide pour provoquer de la condensation aux conditions de température et d'humidité de calcul; ou
- b) réduire le transfert d'humidité par diffusion vers toute surface suffisamment froide pour provoquer de la condensation aux conditions de température et d'humidité de calcul, à un taux qui ne permette pas une accumulation suffisante d'humidité pour causer de la détérioration ou pour avoir des effets indésirables sur l'un ou l'autre des éléments suivants :
  - i) la santé ou la sécurité des occupants;
  - ii) l'utilisation prévue du *bâtiment*; ou
  - iii) le fonctionnement des installations techniques.

(Voir la note A-5.5.1.2. 1.)

**2)** La conformité au paragraphe 1) des enduits appliqués sur les plaques de plâtre pour assurer la résistance exigée à la diffusion de vapeur d'eau doit être démontrée par un essai conforme à la norme CAN/CGSB-1.501-M, « Méthode de détermination de la perméance des panneaux muraux revêtus ».

**3)** La conformité au paragraphe 1) des enduits appliqués sur d'autres matériaux que des plaques de plâtre pour assurer la résistance exigée à la diffusion de vapeur d'eau doit être démontrée par un essai conforme à la norme ASTM E 96/E 96M, « Water Vapor Transmission of Materials », par la méthode du siccatif (vase sec).

## Section 5.6. Précipitations

### 5.6.1. Protection contre les précipitations

#### 5.6.1.1. Protection exigée

(Voir la note A-5.6.1.1.)

- 1) Sous réserve du paragraphe 2), si un composant ou un ensemble de construction est exposé aux précipitations, il doit être réalisé de façon à :
  - a) réduire au minimum l'infiltration de ces précipitations dans le composant ou l'ensemble de construction; et
  - b) empêcher l'infiltration de ces précipitations à l'intérieur du *bâtiment*.
- 2) La protection contre l'infiltration des précipitations n'est pas exigée s'il peut être démontré que cette infiltration n'aura pas d'effets indésirables sur l'un ou l'autre des éléments suivants :
  - a) la santé ou la sécurité des occupants;
  - b) l'utilisation prévue du *bâtiment*; ou
  - c) le fonctionnement des installations techniques.

#### 5.6.1.2. Mise en oeuvre des matériaux de protection

- 1) Les matériaux de protection appliqués sur des ensembles de construction pour assurer la protection exigée contre les précipitations doivent être mis en oeuvre de manière à rejeter les précipitations ou à réduire au minimum leur infiltration dans les ensembles et à travers ceux-ci (voir l'alinéa 5.3.1.2. 1)d) et la note A-5.6.1.2. 1)).
- 2) Les matériaux de protection appliqués sur des ensembles de construction pour assurer la protection exigée contre les précipitations dans le cadre d'un système de couverture végétalisée doivent résister à la pénétration des racines et des rhizomes lorsqu'ils sont soumis à l'essai conformément à la norme ANSI/GRHC/SPRI VR-1, « Investigating Resistance to Root Penetration on Vegetative Roofs », (voir la note A-5.6.1.2. 2)).

### 5.6.2. Étanchéité, évacuation et accumulation

#### 5.6.2.1. Étanchéité et évacuation

(Voir la note A-5.6.2.1.)

- 1) Sous réserve du paragraphe 2), les matériaux, composants et ensembles, ainsi que leurs joints et jonctions, exposés aux précipitations doivent :
  - a) être étanchésés afin d'empêcher l'infiltration de ces précipitations; ou
  - b) permettre d'évacuer les précipitations vers l'extérieur.
- 2) L'étanchéité et l'évacuation ne sont pas exigées s'il peut être démontré que l'absence d'étanchéité et d'évacuation n'aura pas d'effets indésirables sur l'un ou l'autre des éléments suivants :
  - a) la santé ou la sécurité des occupants;
  - b) l'utilisation prévue du *bâtiment*; ou
  - c) le fonctionnement des installations techniques.

#### 5.6.2.2. Accumulation et évacuation

- 1) Aux endroits où l'eau, la neige ou la glace peuvent s'accumuler sur le *bâtiment*, il faut prendre des mesures pour réduire au minimum les risques qu'une telle accumulation pourrait engendrer.
- 2) Si les précipitations peuvent s'accumuler sur des ensembles inclinés ou horizontaux, il faut prévoir des moyens pour éliminer ces précipitations conformément aux règlements provinciaux, territoriaux ou municipaux pertinents ou, en leur absence, à l'article 2.4.10.4. de la division B du CNP.

**3)** Si une descente d'eaux pluviales n'est pas raccordée à l'égout, il faut prendre des mesures pour :

- a) éloigner l'eau du *bâtiment*; et
- b) empêcher l'érosion du *sol*.

**4)** Les jonctions entre les éléments verticaux et les ensembles inclinés ou horizontaux doivent être conçues et réalisées de manière à réduire au minimum l'écoulement de l'eau sur les ensembles verticaux.

## Section 5.7. Eaux de surface et eaux souterraines

(Voir la note A-5.7.)

### 5.7.1. Coefficients d'emplacement

#### 5.7.1.1. Domaine d'application

**1)** Cette sous-section s'applique à l'emplacement des *bâtiments*, à l'aménagement en pente du terrain, à l'acheminement des eaux à l'écart des ensembles de construction et aux dispositions relatives aux moyens de drainage.

#### 5.7.1.2. Protection exigée

**1)** Il faut choisir l'emplacement d'un *bâtiment*, aménager le terrain en pente ou acheminer les eaux à l'écart des ensembles de construction de manière à prévenir ou composer avec l'accumulation d'eaux de surface à proximité du *bâtiment* ou de *bâtiments* adjacents.

**2)** Un drainage doit être aménagé pour acheminer l'eau à l'écart des ensembles séparant un espace intérieur du sol, sauf :

- a) lorsque l'ensemble est conçu conformément à la sous-section 5.7.2. pour résister à une pression hydrostatique continue; ou
- b) lorsqu'il peut être démontré que l'absence de drainage n'aura pas d'effets indésirables sur :
  - i) la santé ou la sécurité des occupants;
  - ii) l'utilisation prévue du *bâtiment*; ou
  - iii) le fonctionnement des installations techniques.

(Voir la note A-5.7.1.2. 2.)

### 5.7.2. Protection contre la pression hydrostatique

#### 5.7.2.1. Domaine d'application

**1)** Cette sous-section s'applique aux matériaux, composants, ensembles et systèmes d'imperméabilisation appliqués aux ensembles de construction qui séparent des milieux différents et qui sont soumis à une pression hydrostatique.

#### 5.7.2.2. Conception d'éléments de bâtiment sous charge hydrostatique

**1)** Les matériaux, composants, ensembles et systèmes d'imperméabilisation décrits à l'article 5.7.2.1. doivent être conçus conformément à la sous-section 5.1.4.

**2)** Les charges hydrostatiques doivent être calculées conformément à la sous-section 5.2.2.

#### 5.7.2.3. Protection exigée

**1)** Les matériaux, composants, ensembles et systèmes d'imperméabilisation décrits à l'article 5.7.2.1. doivent être conformes à l'article 5.7.3.2.

**5.7.3. Protection contre les eaux souterraines****5.7.3.1. Domaine d'application**

**1)** Cette sous-section s'applique à la protection des ensembles de construction qui séparent un espace intérieur du sol.

**5.7.3.2. Protection exigée**

**1)** Sous réserve du paragraphe 2) et de l'article 5.7.3.4., les ensembles de construction décrits à l'article 5.7.3.1. doivent être protégés par imperméabilisation conformément à l'article 5.7.3.3. de manière à empêcher l'infiltration d'eau dans le *bâtiment* ou l'accumulation d'eau contre le *bâtiment*.

**2)** L'imperméabilisation n'est pas requise lorsque l'on peut démontrer :

- a) que la conception du *bâtiment* tient compte de l'infiltration ou de l'accumulation d'eau; ou
- b) que l'infiltration ou l'accumulation d'eau n'aura pas d'effets indésirables sur :
  - i) la santé ou la sécurité des occupants;
  - ii) l'utilisation prévue du *bâtiment*; ou
  - iii) le fonctionnement des installations techniques.

**5.7.3.3. Imperméabilisation**

**1)** Les matériaux, composants, ensembles ou systèmes d'imperméabilisation installés pour assurer la protection exigée doivent constituer une barrière étanche et continue contre l'infiltration d'eau, et pouvoir recouvrir :

- a) les imperfections et les joints de construction, de fissuration et de dilatation (voir la note A-5.7.3.3. 1)a);
- b) les jonctions entre les différents ensembles de construction; et
- c) les endroits où des éléments pénètrent dans des ensembles de construction.

**5.7.3.4. Protection contre l'humidité autorisée**

**1)** Les ensembles de construction verticaux qui séparent les espaces intérieurs du sol peuvent être protégés contre l'humidité lorsque :

- a) de tels ensembles ne sont pas soumis à une pression hydrostatique;
- b) le support est du béton coulé sur place; et
- c) une couche de drainage est mise en place entre l'ensemble de construction et le sol.

(Voir la note A-5.7.3.4. 1).)

**2)** Les joints, les jonctions et les points de pénétration doivent être conçus et construits de façon à maintenir la continuité de la protection contre l'humidité.

**Section 5.8. Transmission du son**

(Voir la note A-5.8.)

**5.8.1. Protection contre les bruits aériens****5.8.1.1. Protection requise**

**1)** Sous réserve du paragraphe 2), un *logement* doit être isolé de toute autre partie du *bâtiment* où il peut se produire du bruit par :

- a) un ensemble de séparation et des constructions contiguës qui fournissent ensemble un *indice de transmission du son apparent (ITSA)* d'au moins 47; ou
- b) un ensemble de séparation fournissant un *indice de transmission du son (ITS)* d'au moins 50 et des constructions contiguës conformes à l'article 9.11.1.4.

**2)** La construction séparant un *logement* d'une gaine d'ascenseur ou d'un vide-ordures doit avoir un *ITS* d'au moins 55.

**5.8.1.2. Détermination des indices de transmission du son**

(Voir la note A-5.8.1.2.)

- 1)** Les *ITS* d'ensembles de séparation doivent être déterminés conformément à la norme ASTM E 413, « Classification for Rating Sound Insulation », en utilisant les résultats des mesures effectuées selon la norme ASTM E 90, « Laboratory Measurement of Airborne Sound Transmission Loss of Building Partitions and Elements ».
- 2)** Les *ITSA* d'ensembles de séparation et de constructions contiguës doivent être :
  - a) déterminés conformément à la norme ASTM E 413, « Classification for Rating Sound Insulation », en utilisant les résultats des mesures effectuées selon la norme ASTM E 336, « Measurement of Airborne Sound Attenuation between Rooms in Buildings »; ou
  - b) calculés selon :
    - i) la méthode détaillée de l'article 5.8.1.4.; ou
    - ii) la méthode simplifiée de l'article 5.8.1.5.

**5.8.1.3. Conformité aux indices exigés**

- 1)** La conformité aux *ITS* exigés doit être démontrée par :
  - a) des mesures effectuées conformément au paragraphe 5.8.1.2. 1); ou
  - b) la construction d'ensembles de séparation conformes au tableau 9.10.3.1.-A ou 9.10.3.1.-B, selon le cas.
- 2)** La conformité aux *ITSA* exigés doit être démontrée par :
  - a) des mesures ou des calculs effectués conformément au paragraphe 5.8.1.2. 2); ou
  - b) la construction d'ensembles de séparation conformes au tableau 9.10.3.1.-A ou 9.10.3.1.-B, selon le cas, et ayant un *ITS* d'au moins 50 de concert avec des ensembles contigus construits conformément à l'article 9.11.1.4.

**5.8.1.4. Méthode détaillée de calcul de l'ITSA**

(Voir la note A-5.8.1.4.)

- 1)** L'indice d'affaiblissement acoustique mesuré conformément à la norme ASTM E 90, « Laboratory Measurement of Airborne Sound Transmission Loss of Building Partitions and Elements », doit être utilisé au lieu de l'indice d'affaiblissement acoustique exigé dans la norme ISO 15712-1, « Acoustique du bâtiment – Calcul de la performance acoustique des bâtiments à partir de la performance des éléments – Partie 1 : Isolement acoustique aux bruits aériens entre des locaux ».
- 2)** L'indice de réduction des vibrations aux jonctions entre les ensembles de séparation doit être :
  - a) déterminé au moyen des équations de l'annexe E de la norme ISO 15712-1, « Acoustique du bâtiment – Calcul de la performance acoustique des bâtiments à partir de la performance des éléments – Partie 1 : Isolement acoustique aux bruits aériens entre des locaux »; ou
  - b) mesuré conformément aux parties 1 à 4 de la norme ISO 10848, « Acoustique – Mesurage en laboratoire des transmissions latérales du bruit aérien et des bruits de choc entre pièces adjacentes ».
- 3)** La différence normalisée de niveau latéral doit être mesurée conformément aux parties 1 à 4 de la norme ISO 10848, « Acoustique – Mesurage en laboratoire des transmissions latérales du bruit aérien et des bruits de choc entre pièces adjacentes ».
- 4)** L'indice d'affaiblissement acoustique direct pour l'ensemble de séparation installé doit être déterminé conformément à l'alinéa a) ou b) selon le type de construction :
  - a) pour un mur ou un plancher de séparation léger à ossature de bois ou d'acier, l'indice doit être égal à l'indice d'affaiblissement acoustique, sans correction;
  - b) pour un mur ou un plancher de séparation lourd de béton ou de maçonnerie, l'indice doit être déterminé conformément à la méthode détaillée pour la transmission par la structure présentée dans la norme ISO 15712-1, « Acoustique du bâtiment – Calcul de la performance acoustique des

bâtiments à partir de la performance des éléments – Partie 1 : Isolement acoustique aux bruits aériens entre des locaux ».

- 5)** L'indice d'affaiblissement acoustique latéral pour chaque trajet latéral à chaque extrémité de l'ensemble de séparation doit être déterminé conformément à l'alinéa a), b) ou c), selon le type de construction :
- a) pour un mur ou un plancher de séparation léger à ossature de bois ou d'acier et des ensembles contigus reliés à ossature de bois ou d'acier, l'indice doit être égal à la différence normalisée du niveau latéral, après nouvelle normalisation pour correspondre à la situation de l'ITSA sur place conformément à l'annexe F de la norme ISO 15712-1, « Acoustique du bâtiment – Calcul de la performance acoustique des bâtiments à partir de la performance des éléments – Partie 1 : Isolement acoustique aux bruits aériens entre des locaux »;
  - b) pour un mur ou un plancher de séparation lourd de béton ou de maçonnerie et des ensembles contigus reliés de béton ou de maçonnerie, l'indice doit être déterminé selon la méthode détaillée pour la transmission par la structure présentée dans la norme ISO 15712-1, « Acoustique du bâtiment – Calcul de la performance acoustique des bâtiments à partir de la performance des éléments – Partie 1 : Isolement acoustique aux bruits aériens entre des locaux »;
  - c) pour une combinaison d'ensembles à ossature légère et d'ensembles lourds de béton ou de maçonnerie, l'indice doit être déterminé conformément à l'alinéa a) ou b).
- 6)** Lorsque les indices et mesures pertinents mentionnés aux paragraphes 1) à 5) ont été déterminés en fonction du type de construction, l'indice d'affaiblissement acoustique apparent doit alors être déterminé conformément à la norme ISO 15712-1, « Acoustique du bâtiment – Calcul de la performance acoustique des bâtiments à partir de la performance des éléments – Partie 1 : Isolement acoustique aux bruits aériens entre des locaux ».
- 7)** L'ITSA doit être calculé selon la norme ASTM E 413, « Classification for Rating Sound Insulation », à partir des valeurs de l'indice de réduction du son apparent calculées au paragraphe 6) et considérées comme l'équivalent des valeurs de l'affaiblissement acoustique apparent mesuré conformément à la norme ASTM E 336, « Measurement of Airborne Sound Attenuation between Rooms in Buildings ».

### 5.8.1.5. Méthode simplifiée de calcul de l'ITSA

(Voir la note A-5.8.1.4.)

- 1)** L'ITS doit remplacer l'indice d'affaiblissement acoustique pondéré exigé dans la norme ISO 15712-1, « Acoustique du bâtiment – Calcul de la performance acoustique des bâtiments à partir de la performance des éléments – Partie 1 : Isolement acoustique aux bruits aériens entre des locaux ».
- 2)** L'indice de réduction des vibrations aux jonctions entre les ensembles de séparation doit être :
- a) déterminé au moyen des équations de l'annexe E de la norme ISO 15712-1, « Acoustique du bâtiment – Calcul de la performance acoustique des bâtiments à partir de la performance des éléments – Partie 1 : Isolement acoustique aux bruits aériens entre des locaux »; ou
  - b) mesuré conformément aux parties 1 à 4 de la norme ISO 10848, « Acoustique – Mesurage en laboratoire des transmissions latérales du bruit aérien et des bruits de choc entre pièces adjacentes ».
- 3)** La différence normalisée de niveau latéral pondérée doit être déterminée conformément à la norme ASTM E 413, « Classification for Rating Sound Insulation », à l'aide des résultats des mesures effectuées conformément aux parties 1 à 4 de la norme ISO 10848, « Acoustique – Mesurage en laboratoire des transmissions latérales du bruit aérien et des bruits de choc entre pièces adjacentes ».
- 4)** L'indice d'affaiblissement acoustique pondéré direct pour l'ensemble de séparation doit correspondre à l'ITS, sans correction.



- 5) L'indice d'affaiblissement acoustique latéral pondéré pour chaque trajet latéral à chaque extrémité de l'ensemble de séparation doit être déterminé à l'aide de l'alinéa a) ou b), selon le type de construction :
- a) pour un mur ou un plancher de séparation léger à ossature de bois ou d'acier et des ensembles contigus reliés à ossature légère de bois ou d'acier, l'indice doit être égal à la différence normalisée du niveau latéral, après nouvelle normalisation pour correspondre à la situation de l'ITSA sur place conformément à l'annexe F de la norme ISO 15712-1, « Acoustique du bâtiment – Calcul de la performance acoustique des bâtiments à partir de la performance des éléments – Partie 1 : Isolement acoustique aux bruits aériens entre des locaux »; ou
  - b) pour un mur ou un plancher de séparation lourd de béton ou de maçonnerie et des ensembles contigus reliés de béton ou de maçonnerie, l'indice doit être déterminé selon la méthode simplifiée pour la transmission par la structure présentée dans la norme ISO 15712-1, « Acoustique du bâtiment – Calcul de la performance acoustique des bâtiments à partir de la performance des éléments – Partie 1 : Isolement acoustique aux bruits aériens entre des locaux ».
- 6) Lorsque les indices et mesures pertinents mentionnés aux paragraphes 1) à 5) ont été déterminés en fonction du type de construction, l'ITSA doit alors être calculé conformément à la norme ISO 15712-1, « Acoustique du bâtiment – Calcul de la performance acoustique des bâtiments à partir de la performance des éléments – Partie 1 : Isolement acoustique aux bruits aériens entre des locaux ».

## Section 5.9. Normes

### 5.9.1. Normes applicables

#### 5.9.1.1. Conformité aux normes applicables

- 1) Sous réserve du paragraphe 2) et des autres dispositions de la présente partie, les matériaux et composants, de même que leur mise en oeuvre, doivent être conformes aux exigences des normes applicables énoncées au tableau 5.9.1.1. si ces matériaux ou composants :
- a) sont incorporés dans des éléments de séparation des milieux différents ou dans des ensembles de construction exposés au milieu extérieur; et
  - b) sont installés pour satisfaire aux exigences de la présente partie.
- (Voir la note A-5.9.1.1. 1.)
- 2) Les indices de propagation de la flamme exigés par les normes sur les isolants thermiques s'appliquent uniquement selon les dispositions de la partie 3.

**Tableau 5.9.1.1.**  
**Normes applicables aux éléments de séparation des milieux différents et aux ensembles de construction exposés au milieu extérieur**  
 Faisant partie intégrante du paragraphe 5.9.1.1. 1)

Organisme	Désignation	Titre
ASME	B18.6.1	« Wood Screws (Inch Series) »
ASTM	A 123/A 123M	« Zinc (Hot-Dip Galvanized) Coatings on Iron and Steel Products »
ASTM	A 153/A 153M	« Zinc Coating (Hot-Dip) on Iron and Steel Hardware »
ASTM	A 653/A 653M	« Steel Sheet, Zinc-Coated (Galvanized) or Zinc-Iron Alloy-Coated (Galvannealed) by the Hot-Dip Process »
ASTM	C 4	« Clay Drain Tile and Perforated Clay Drain Tile »
ASTM	C 73	« Calcium Silicate Brick (Sand-Lime Brick) »
ASTM	C 126	« Ceramic Glazed Structural Clay Facing Tile, Facing Brick, and Solid Masonry Units »
ASTM	C 212	« Structural Clay Facing Tile »

Tableau 5.9.1.1. (suite)

Organisme	Désignation	Titre
ASTM	C 412M	« Concrete Drain Tile (Metric) »
ASTM	C 444M	« Perforated Concrete Pipe (Metric) »
ASTM	C 553	« Mineral Fiber Blanket Thermal Insulation for Commercial and Industrial Applications »
ASTM	C 612	« Mineral Fiber Block and Board Thermal Insulation »
ASTM	C 700	« Vitrified Clay Pipe, Extra Strength, Standard Strength, and Perforated »
ASTM	C 726	« Mineral Wool Roof Insulation Board »
ASTM	C 834 <sup>(1)</sup>	« Latex Sealants »
ASTM	C 840	« Application and Finishing of Gypsum Board »
ASTM	C 920 <sup>(1)</sup>	« Elastomeric Joint Sealants »
ASTM	C 991	« Flexible Fibrous Glass Insulation for Metal Buildings »
ASTM	C 1002	« Steel Self-Piercing Tapping Screws for the Application of Gypsum Panel Products or Metal Plaster Bases to Wood Studs or Steel Studs »
ASTM	C 1177/C 1177M	« Glass Mat Gypsum Substrate for Use as Sheathing »
ASTM	C 1178/C 1178M	« Coated Glass Mat Water-Resistant Gypsum Backing Panel »
ASTM	C 1184 <sup>(1)</sup>	« Structural Silicone Sealants »
ASTM	C 1311 <sup>(1)</sup>	« Solvent Release Sealants »
ASTM	C 1330 <sup>(1)</sup>	« Cylindrical Sealant Backing for Use with Cold Liquid-Applied Sealants »
ASTM	C 1396/C 1396M <sup>(2)</sup>	« Gypsum Board »
ASTM	C 1658/C 1658M <sup>(3)</sup>	« Glass Mat Gypsum Panels »
ASTM	D 1227	« Emulsified Asphalt Used as a Protective Coating for Roofing »
ASTM	D 2178/D 2178M	« Asphalt Glass Felt Used in Roofing and Waterproofing »
ASTM	D 3019 <sup>(4)</sup>	« Lap Cement Used with Asphalt Roll Roofing, Non-Fibered, Asbestos-Fibered, and Non-Asbestos-Fibered »
ASTM	D 4479/D 4479M	« Asphalt Roof Coatings – Asbestos-Free »
ASTM	D 4637/D 4637M	« EPDM Sheet Used In Single-Ply Roof Membrane »
ASTM	D 4811/D 4811M	« Nonvulcanized (Uncured) Rubber Sheet Used as Roof Flashing »
ASTM	D 6878/D 6878M	« Thermoplastic Polyolefin Based Sheet Roofing »
ASTM	E 2190	« Insulating Glass Unit Performance and Evaluation »
BNQ	BNQ 3624-115	« Tuyaux et raccords en polyéthylène (PE) – Tuyaux flexibles pour le drainage – Caractéristiques et méthodes d'essais »
CSA	A23.1	« Béton : Constituants et exécution des travaux »
CSA	CAN/CSA-A82	« Fired Masonry Brick Made from Clay or Shale »
CSA	CAN3-A93-M	« Événements d'aération de bâtiments »
CSA	A123.1/A123.5	« Bardeaux d'asphalte en feutre organique et à surfaçage minéral/Bardeaux d'asphalte en feutre de fibres de verre et à surfaçage minéral »
CSA	CAN/CSA-A123.2	« Feutre à toiture revêtu de bitume »
CSA	A123.3	« Feutre organique à toiture imprégné à coeur de bitume »
CSA	CAN/CSA-A123.4	« Bitume utilisé pour l'imperméabilisation de revêtements multicouches pour toitures »
CSA	A123.17	« Asphalt Glass Felt Used in Roofing and Waterproofing »
CSA	CAN3-A123.51-M	« Pose de bardeaux d'asphalte sur des pentes de toit de 1 : 3 et plus »
CSA	CAN3-A123.52-M	« Pose de bardeaux d'asphalte sur des pentes de toit de 1 : 6 jusqu'à moins de 1 : 3 »
CSA	A165.1	« Éléments de maçonnerie en bloc de béton »
CSA	A165.2	« Briques en béton »

**Tableau 5.9.1.1. (suite)**

Organisme	Désignation	Titre
CSA	A165.3	« Éléments de maçonnerie en béton glacés »
CSA	A179	« Mortier et coulis pour la maçonnerie d'éléments »
CSA	CAN/CSA-A220	« Tuiles en béton pour couvertures »
CSA	A371	« Maçonnerie des bâtiments »
CSA	A3001	« Liants utilisés dans le béton »
CSA	CAN/CSA-B182.1	« Tuyaux et raccords d'évacuation et d'égout en plastique »
CSA	G40.21	« Acier de construction »
CSA	G401	« Tuyaux en tôle ondulée »
CSA	CAN/CSA-O80 Série	« Préservation du bois »
CSA	O118.1	« Bardeaux et bardeaux de fente en thuya géant »
CSA	O118.2	« Bardeaux en thuya occidental »
CSA	O121	« Contreplaqué en sapin de Douglas »
CSA	O141	« Softwood Lumber »
CSA	O151	« Contreplaqué en bois de résineux canadien »
CSA	O153	« Contreplaqué en peuplier »
CSA	O325	« Revêtements intermédiaires de construction »
CSA	O437.0	« Panneaux de particules orientées et panneaux de grandes particules »
HPVA	ANSI/HPVA HP-1	« Hardwood and Decorative Plywood »
ONGC	CAN/CGSB-11.3-M	« Panneaux de fibres durs »
ONGC	CAN/CGSB-11.5-M	« Panneaux de fibres durs, revêtus et finis en usine, pour revêtement extérieur »
ONGC	CAN/CGSB-12.1-M	« Verre de sécurité trempé ou feuilleté »
ONGC	CAN/CGSB-12.2-M	« Verre à vitres plat et clair »
ONGC	CAN/CGSB-12.3-M	« Verre flotté, plat et clair »
ONGC	CAN/CGSB-12.4-M	« Verre athermane »
ONGC	CAN/CGSB-12.8	« Vitrages isolants »
ONGC	CAN/CGSB-12.10-M	« Verre réflecteur de lumière et de chaleur »
ONGC	CAN/CGSB-12.11-M	« Verre de sécurité armé »
ONGC	37-GP-9Ma	« Bitume non fillerisé pour couche de base des revêtements de toitures et pour l'imperméabilisation à l'humidité et à l'eau »
ONGC	CAN/CGSB-37.50-M	« Bitume caoutchouté, appliqué à chaud, pour le revêtement des toitures et l'imperméabilisation à l'eau »
ONGC	CAN/CGSB-37.54	« Membrane de poly(chlorure de vinyle) pour le revêtement de toitures et l'imperméabilisation à l'eau »
ONGC	37-GP-56M	« Membrane bitumineuse modifiée, préfabriquée et renforcée, pour le revêtement des toitures »
ONGC	CAN/CGSB-37.58-M	« Membrane d'élastomère obtenue par liquide appliqué à froid, pour l'utilisation protégée dans le revêtement des toitures et l'imperméabilisation »
ONGC	CAN/CGSB-41.24	« Bardages, soffites et bordures de toit en vinyle rigide »
ONGC	CAN/CGSB-51.32-M	« Membrane de revêtement, perméable à la vapeur d'eau »
ONGC	CAN/CGSB-51.33-M	« Pare-vapeur en feuille, sauf en polyéthylène, pour bâtiments »
ONGC	CAN/CGSB-51.34-M	« Pare-vapeur en feuille de polyéthylène pour bâtiments »
ONGC	CAN/CGSB-93.1-M	« Tôle d'alliage d'aluminium préfinie, pour bâtiments résidentiels »
ONGC	CAN/CGSB-93.2-M	« Bardage, soffites et bordures de toit en aluminium préfini pour bâtiments résidentiels »

Tableau 5.9.1.1. (suite)

Organisme	Désignation	Titre
ONGC	CAN/CGSB-93.3-M	« Tôle préfinie d'acier galvanisé et d'acier d'alliage aluminium-zinc pour bâtiments résidentiels »
ONGC	CAN/CGSB-93.4	« Bardages, soffites et bordures de toit en acier galvanisé ou enduit d'un alliage aluminium-zinc, préfinis, pour bâtiments résidentiels »
ULC	CAN/ULC-S701	« Isolant thermique en polystyrène, panneaux et revêtements de tuyauterie »
ULC	CAN/ULC-S702	« Isolant thermique de fibres minérales pour bâtiments »
ULC	CAN/ULC-S703	« Isolant en fibre cellulosique (IFC) pour les bâtiments »
ULC	CAN/ULC-S704	« Isolant thermique en polyuréthane et en polyisocyanurate : panneaux revêtus »
ULC	CAN/ULC-S705.1	« Isolant thermique en mousse de polyuréthane rigide pulvérisée, de densité moyenne : spécifications relatives aux matériaux »
ULC	CAN/ULC-S705.2	« Isolant thermique en mousse de polyuréthane rigide pulvérisée, de densité moyenne – Application »
ULC	CAN/ULC-S706	« Panneaux isolants en fibre de bois pour bâtiment »
ULC	CAN/ULC-S710.1	« Isolant thermique – Mousse d'étanchéité à l'air de polyuréthane monocomposant appliquée en cordon, partie 1 : Spécifications relatives au matériau »
ULC	CAN/ULC-S711.1	« Isolant thermique – Mousse d'étanchéité à l'air de polyuréthane bicomposant appliquée en cordon, partie 1 : Spécifications relatives au matériau »

(1) Voir la note A-Tableau 5.9.1.1.

(2) L'indice de propagation de la flamme des plaques de plâtre doit être déterminé conformément à la norme CAN/ULC-S102 au lieu de la norme ASTM E 84 comme le prévoit la norme ASTM C 1396/C 1396M.

(3) L'indice de propagation de la flamme des panneaux de plâtre à mat de fibres de verre doit être déterminé conformément à la norme CAN/ULC-S102 au lieu de la norme ASTM E 84 comme le prévoit la norme ASTM C 1658/C 1658M.

(4) Aux fins de conformité à la partie 5, la norme ASTM D 3019 s'applique seulement aux toitures de bitume en rouleau de types non fibreux et fibreux sans amiante.

## 5.9.2. Fenêtres, portes et lanterneaux

### 5.9.2.1. Généralités

**1)** La présente sous-section s'applique aux fenêtres, aux portes et aux lanterneaux, y compris leurs composants, qui séparent :

- a) un milieu intérieur d'un milieu extérieur; ou
- b) des milieux intérieurs différents.

**2)** Dans la présente sous-section, le terme « lanterneau » désigne les lanterneaux, les tabatières et les puits de lumière tubulaires.

**3)** Les vitrages en verre armé des *séparations coupe-feu* exigées n'ont pas à satisfaire aux exigences de la présente sous-section (voir la note A-5.9.2.1. 3)).

### 5.9.2.2. Normes applicables

(Voir la note A-5.9.2.2.)

**1)** Les fenêtres, les portes et les lanterneaux doivent se conformer aux exigences :

- a) de la norme AAMA/WDMA/CSA 101/I.S.2/A440, « Norme nord-américaine sur les fenêtres (NAFS)/Spécification relative aux fenêtres, aux portes et aux lanterneaux » (norme harmonisée); et
- b) de la norme CSA A440S1, « Supplément canadien à l'AAMA/WDMA/CSA 101/I.S.2/A440 - Norme nord-américaine sur les fenêtres (NAFS)/Spécification relative aux fenêtres, aux portes et aux lanterneaux ».

**2)** Les classes de performance des fenêtres, portes et lanterneaux doivent être sélectionnées conformément au supplément canadien mentionné à l'alinéa 1)b), selon les conditions et l'emplacement géographique prévus pour l'installation de la fenêtre, de la porte ou du lanterneau.

3) Les fenêtres, les portes et les lanterneaux doivent être conformes aux classes de performance indiquées au paragraphe 2) s'ils ont été soumis à des essais conformes à la norme harmonisée mentionnée à l'alinéa 1)a).

### 5.9.2.3. Charges structurales, charges dues au milieu, fuites d'air et infiltrations d'eau

1) Les fenêtres, les portes, les lanterneaux et leurs composants doivent être conçus et construits conformément à :

- a) l'article 5.1.4.1. et aux sections 5.4. et 5.6.; ou
- b) l'article 5.9.2.2. lorsqu'ils sont visés par la portée des normes mentionnées au paragraphe 5.9.2.2. 1).

(Voir la note A-5.9.2.3. 1)).

### 5.9.2.4. Rendement thermique

1) Les fenêtres, les portes et les lanterneaux doivent être conformes aux exigences de rendement thermique énoncées à la section 5.3. (voir la note A-5.3.1.2.).

2) Sous réserve du paragraphe 3), tous les vitrages à cadre métallique qui séparent un *espace climatisé* intérieur d'un espace intérieur non climatisé ou de l'extérieur doivent comporter une coupure thermique afin de réduire au minimum la condensation.

3) Les vitrages à cadre métallique n'ont pas à satisfaire aux exigences du paragraphe 2) s'ils sont :

- a) des contre-fenêtres ou des contre-portes; ou
- b) des fenêtres ou des portes qui doivent avoir un *degré pare-flammes*.

(Voir la note A-5.9.2.4. 3).)

### 5.9.3. Autres fenêtrages

(Voir la note A-5.9.3.)

#### 5.9.3.1. Généralités

1) Aux fins de la présente sous-section, l'expression « autres fenêtrages » désigne les murs-rideaux, les murs-fenêtres, les façades de magasin et les structures architecturales vitrées (voir la note A-5.9.3.1. 1)).

#### 5.9.3.2. Charges structurales et charges dues au milieu

1) Les autres fenêtrages et leurs composants doivent être conçus et construits conformément à l'article 5.1.4.1. (voir la note A-5.9.3.2. 1)).

#### 5.9.3.3. Transfert de chaleur

1) Les autres fenêtrages et leurs composants doivent satisfaire aux exigences de performance en matière de transfert de chaleur énoncées à la section 5.3. (voir la note A-5.9.3.3. 1)).

2) Les autres fenêtrages à cadre métallique qui séparent un *espace climatisé* intérieur d'un espace intérieur non climatisé ou de l'extérieur doivent comporter une coupure thermique afin de réduire au minimum la condensation.

#### 5.9.3.4. Fuites d'air

1) Les autres fenêtrages et leurs composants doivent être conçus et construits conformément à la section 5.4.

2) Sous réserve du paragraphe 3), les autres fenêtrages et leurs composants doivent présenter un taux de perméabilité à l'air, mesuré sous une pression d'air différentielle de 75 Pa, lors d'essais conformes à la norme ASTM E 283, « Determining Rate of Air Leakage Through Exterior Windows, Curtain Walls, and Doors Under Specified Pressure Differences Across the Specimen », ne dépassant pas :

- a) 0,2 L/(s•m<sup>2</sup>) pour les parties fixes, y compris toute partie opaque; et
- b) 1,5 L/(s•m<sup>2</sup>) pour les parties mobiles.

(Voir la note A-5.9.3.4. 2).)

- 3)** Il n'est pas obligatoire que les éléments suivants soient conformes au paragraphe 2) :
- a) les fenêtres et les portes intérieures, à moins qu'elles ne servent d'éléments de séparation de milieux différents;
  - b) les portes d'accès pour véhicules (portes de garage);
  - c) les contre-fenêtres et les contre-portes;
  - d) les systèmes d'entrée commerciaux;
  - e) les portes tournantes;
  - f) les exutoires de fumée et de décharge d'air;
  - g) les systèmes de portes fabriqués sur le chantier; et
  - h) les portes d'acier commerciales.
- (Voir la note A-5.9.3.4. 3.)

### 5.9.3.5. Infiltrations d'eau

- 1)** Les autres fenêtrages et leurs composants doivent être conçus et construits conformément à la section 5.6.
- 2)** Sous réserve du paragraphe 4), les autres fenêtrages et leurs composants non visés par l'article 5.9.2.2. doivent résister aux infiltrations d'eau lors d'essais conformes à la norme :
- a) ASTM E 331, « Water Penetration of Exterior Windows, Skylights, Doors, and Curtain Walls by Uniform Static Air Pressure Difference »; ou
  - b) ASTM E 547, « Water Penetration of Exterior Windows, Skylights, Doors, and Curtain Walls by Cyclic Static Air Pressure Difference ».
- (Voir la note A-5.9.3.5. 2.)
- 3)** La pression d'essai pertinente pour satisfaire aux exigences du paragraphe 2) doit être la pression de la pluie poussée par le vent calculée conformément à la norme CSA A440S1, « Supplément canadien à l'AAMA/WDMA/CSA 101/I.S.2/A440 - Norme nord-américaine sur les fenêtres (NAFS)/Spécification relative aux fenêtres, aux portes et aux lanterneaux » (voir la note A-5.9.3.5. 3)).

- 4)** Il n'est pas obligatoire que les éléments suivants soient conformes au paragraphe 2) :
- a) les fenêtres et les portes intérieures;
  - b) les portes d'accès pour véhicules (portes de garage);
  - c) les contre-fenêtres et les contre-portes;
  - d) les systèmes d'entrée commerciaux;
  - e) les portes tournantes;
  - f) les exutoires de fumée et de décharge d'air;
  - g) les systèmes de portes fabriqués sur le chantier; et
  - h) les portes d'acier commerciales.
- (Voir la note A-5.9.3.5. 4.)

## 5.9.4. Systèmes d'isolation par l'extérieur avec enduit de finition

### 5.9.4.1. Charges structurales, transfert de chaleur, fuites d'air, diffusion de la vapeur d'eau et infiltrations d'eau

- 1)** Les systèmes d'isolation par l'extérieur avec enduit de finition et leurs composants doivent être conformes :
- a) à la sous-section 5.1.4. et aux sections 5.3. à 5.6.; et
  - b) à la norme CAN/ULC-S716.1, « Systèmes d'isolation et de finition extérieurs (SIFE) – Matériaux et systèmes », pour les aspects visés par la portée de la norme.
- (Voir la note A-5.9.4.1. 1.)

## Section 5.10. Objectifs et énoncés fonctionnels

### 5.10.1. Objectifs et énoncés fonctionnels

#### 5.10.1.1. Attribution aux solutions acceptables

1) Aux fins de l'établissement de la conformité au CNB en vertu de l'alinéa 1.2.1.1. 1)b) de la division A, les objectifs et les énoncés fonctionnels attribués aux solutions acceptables de la présente partie sont ceux énumérés au tableau 5.10.1.1. (voir la note A-1.1.2.1. 1)).

**Tableau 5.10.1.1.**  
Objectifs et énoncés fonctionnels attribués aux solutions acceptables de la partie 5  
Faisant partie intégrante du paragraphe 5.10.1.1. 1)

Objectifs et énoncés fonctionnels <sup>(1)</sup>	
<b>5.1.4.1. Charges de calcul et charges dues au milieu</b>	
1)	a) [F55,F61,F63-OH1.1,OH1.2,OH1.3] [F20-OS3.1] S'applique aux barrières à neige et au vitrage incliné. [F61-OH4] a) [F60,F61,F63-OS2.2,OS2.3] a) [F20,F51,F55-OS1.4] S'applique lorsque des systèmes de sécurité des personnes exigés sont incorporés aux éléments de séparation des milieux. b) [F20-OS2.1] [F21,F22-OS2.3,OS2.4] b) [F20,F21,F22-OH1.1,OH1.2,OH1.3] b) [F20-OH4]
4)	[F20-OS2.1] [F21,F22-OS2.3,OS2.4] [F20,F21,F22-OH1.1,OH1.2,OH1.3]
5)	a) [F20-OS2.1] [F21,F22-OS2.3,OS2.4] a) [F20,F21,F22-OH1.1,OH1.2,OH1.3] b) [F20-OS2.1] [F21,F22-OS2.3,OS2.4] b) [F20,F21,F22-OH1.1,OH1.2,OH1.3]
6)	[F20,F21,F22-OH1.1,OH1.2,OH1.3] a) [F20-OS2.1,OS2.3] b) et c) [F21,F22-OS2.3] b) et c) [F22-OH4]
<b>5.1.4.2. Résistance à la détérioration</b>	
1)	[F80,F81-OH1.1,OH1.2,OH1.3] [F80,F81-OS3.1] S'applique aux planchers. [F80,F81-OH4] S'applique aux planchers. [F80,F81-OS2.3] [F80,F81-OS1.4] S'applique lorsque des systèmes de sécurité des personnes exigés sont incorporés aux éléments de séparation des milieux.
<b>5.2.1.1. Milieux extérieurs</b>	
2)	[F40,F20-OH1.1] [F20-OH1.2,OH1.3] [F20-OS2.1]

**Tableau 5.10.1.1. (suite)**

Objectifs et énoncés fonctionnels <sup>(1)</sup>	
<b>5.2.1.2. Milieux intérieurs</b>	
1)	[F51,F55,F61,F63-OH1.1,OH1.2] [F55,F61,F63-OS2.3] [F51,F61,F63,F55-OS1.4] S'applique lorsque des systèmes de sécurité des personnes exigés sont incorporés aux éléments de séparation des milieux.
<b>5.2.1.3. Calculs</b>	
1)	[F56-OH3.1] S'applique aux calculs relatifs à la transmission du son. [F61,F51,F63,F55-OH1.1,OH1.2] [F51,F61-OH1.3] S'applique aux calculs relatifs au transfert de chaleur, d'air et d'humidité. [F61,F51,F63-OS2.3] S'applique aux calculs relatifs au transfert de chaleur, d'air et d'humidité.
3)	[F61,F63,F55-OH1.1,OH1.2] [F61,F55-OH1.3] [F20-OS1.4] S'applique lorsque des systèmes de sécurité des personnes exigés sont incorporés aux éléments de séparation des milieux. [F20-OS2.1]
<b>5.2.2.1. Charges structurales et effets</b>	
1)	[F20-OS2.1] [F21,F22-OS2.3,OS2.4] [F20,F21,F22-OH1.1,OH1.2,OH1.3] [F20,F21,F22-OH4]
3)	[F20-OS2.1] [F21,F22-OS2.3,OS2.4] [F20,F21,F22-OH1.1,OH1.2,OH1.3] [F20,F21,F22-OH4]
<b>5.2.2.2. Charges dues au vent</b>	
2)	[F20-OS2.1] [F22-OS2.3,OS2.4] [F20,F22-OH1.1,OH1.2,OH1.3] [F20,F22-OH4]
3)	[F20-OS2.1] [F22-OS2.3,OS2.4] [F20,F22-OH1.1,OH1.2,OH1.3] [F20,F22-OH4]
4)	[F20,F55,F61-OH1.1,OH1.2,OH1.3] [F20,F55,F61-OS2.1,OS2.3]

Tableau 5.10.1.1. (suite)

Objectifs et énoncés fonctionnels <sup>(1)</sup>	
<b>5.2.2.3. Méthodes de calcul</b>	
1)	[F20-OS2.1] [F22-OS2.3,OS2.4]
	[F20,F22-OH1.1,OH1.2,OH1.3]
	[F20,F22-OH4]
<b>5.3.1.1. Résistance exigée au transfert de chaleur</b>	
1)	[F63-OH1.1] [F51,F63-OH1.2]
	[F63-OS2.3]
	[F51,F63-OS1.4] S'applique lorsque des systèmes de sécurité des personnes exigés sont incorporés aux éléments de séparation des milieux.
<b>5.3.1.2. Propriétés relatives au transfert ou à la dissipation de la chaleur</b>	
1)	a),b) [F51,F63-OH1.1] c) [F51-OH1.2]
	b) and d) [F51,F63-OS2.3]
	b) [F51,F63-OS1.4] S'applique lorsque des systèmes de sécurité des personnes exigés sont incorporés aux éléments de séparation des milieux.
	d) [F30-OS3.1]
<b>5.3.1.3. Emplacement et mise en oeuvre des matériaux ayant une résistance thermique</b>	
1)	[F51,F63-OH1.1] [F63-OS2.3]
2)	[F51,F63-OH1.1,OH1.2] [F63-OS2.3]
	[F51,F63-OS1.4] S'applique lorsque des systèmes de sécurité des personnes exigés sont incorporés aux éléments de séparation des milieux.
<b>5.4.1.1. Résistance exigée</b>	
1)	a),b),f) [F51,F52,F54,F55-OH1.2] a),b),c),e) [F40,F55-OH1.1] c) [F55,F61,F63-OH1.3]
	c) et d) [F61,F62,F63,F55-OS2.3]
	d) [F55,F62-OS3.1]
	f) [F55,F62-OS1.4] S'applique lorsque des systèmes de sécurité des personnes exigés sont incorporés aux éléments de séparation des milieux.
2)	[F40-OH1.1] [F52,F54-OH1.2] [F51,F55,F61,F63-OH1.1,OH1.2,OH1.3]
	[F61,F63-OS2.3]
	[F51,F55-OS1.4] S'applique lorsque des systèmes de sécurité des personnes exigés sont incorporés aux éléments de séparation des milieux.
<b>5.4.1.2. Propriétés des systèmes d'étanchéité à l'air</b>	
1)	[F55-OH1.1,OH1.2,OH1.3] [F55-OS2.3]
	[F55-OS1.4] S'applique lorsque des systèmes de sécurité des personnes exigés sont incorporés aux éléments de séparation des milieux.

Tableau 5.10.1.1. (suite)

Objectifs et énoncés fonctionnels <sup>(1)</sup>	
3)	[F61,F51,F63,F55-OH1.1,OH1.2] [F55,F61-OH1.3] [F61,F63-OS2.3]
	[F61,F51,F63-OS1.4] S'applique lorsque des systèmes de sécurité des personnes exigés sont incorporés aux éléments de séparation des milieux.
<b>5.5.1.1. Résistance exigée à la diffusion de vapeur d'eau</b>	
1)	[F63-OH1.1,OH1.2] [F63-OS2.3]
2)	[F63-OH1.1,OH1.2] [F63-OS2.3]
<b>5.5.1.2. Propriétés des pare-vapeur et mise en oeuvre</b>	
1)	[F63-OH1.1,OH1.2] [F63-OS2.3]
2)	[F63-OH1.1,OH1.2] [F63-OS2.3]
3)	[F63-OH1.1,OH1.2] [F63-OS2.3]
<b>5.6.1.1. Protection exigée</b>	
1)	[F61-OH1.1,OH1.2,OH1.3] [F61-OS2.3]
<b>5.6.1.2. Mise en oeuvre des matériaux de protection</b>	
1)	[F61-OH1.1,OH1.2,OH1.3] [F61-OS2.3]
2)	[F61-OH1.1,OH1.2,OH1.3] [F61-OS2.3]
<b>5.6.2.1. Étanchéité et évacuation</b>	
1)	[F61,F62-OH1.1,OH1.2,OH1.3] [F61,F62-OS2.3]
<b>5.6.2.2. Accumulation et évacuation</b>	
1)	[F30-OS3.1]
2)	[F61-OH1.1,OH1.2,OH1.3] [F61-OS2.3]
3)	[F61-OH1.1,OH1.2,OH1.3] [F60-OS2.3] [F21-OS2.2] b) [F21-OP2.6]
4)	[F61-OH1.1,OH1.2,OH1.3] [F61-OS2.3]
<b>5.7.1.2. Protection exigée</b>	
1)	[F60-OH1.1,OH1.2,OH1.3] [F60-OS2.3]
2)	[F60-OH1.1,OH1.2,OH1.3] [F60-OS2.2,OS2.3]



**Tableau 5.10.1.1. (suite)**

Objectifs et énoncés fonctionnels <sup>(1)</sup>	
<b>5.7.3.2. Protection exigée</b>	
1)	[F61-OH1.1,OH1.2,OH1.3] [F61-OS2.3]
<b>5.7.3.3. Imperméabilisation</b>	
1)	[F61-OH1.1,OH1.2,OH1.3] [F61-OS2.3]
<b>5.7.3.4. Protection contre l'humidité autorisée</b>	
1)	[F61-OH1.1,OH1.2,OH1.3] [F61-OS2.3]
2)	[F61-OH1.1,OH1.2,OH1.3] [F61-OS2.3]
<b>5.8.1.1. Protection requise</b>	
1)	[F56-OH3.1]
2)	[F56-OH3.1]
<b>5.8.1.2. Détermination des indices de transmission du son</b>	
1)	[F56-OH3.1]
2)	[F56-OH3.1]
<b>5.8.1.4. Méthode détaillée de calcul de l'ITSA</b>	
1)	[F56-OH3.1]
2)	[F56-OH3.1]
3)	[F56-OH3.1]
4)	[F56-OH3.1]
5)	[F56-OH3.1]
6)	[F56-OH3.1]
7)	[F56-OH3.1]
<b>5.8.1.5. Méthode simplifiée de calcul de l'ITSA</b>	
1)	[F56-OH3.1]
2)	[F56-OH3.1]
3)	[F56-OH3.1]
4)	[F56-OH3.1]
5)	[F56-OH3.1]
6)	[F56-OH3.1]
<b>5.9.1.1. Conformité aux normes applicables</b>	
1)	[F20,F22,F51,F54,F55,F61,F63,F80-OH1.1,OH1.2] [F41,F55-OH1.1] [F55,F61,F80-OH1.3] [F20,F80-OS2.1] [F20,F22,F51,F61,F63,F80-OS2.3] [F51-OS2.5] [F80,F61,F63-OS3.1] [F80,F61,F63-OH4] S'applique aux planchers. a) [F61,F63-OS1.4] S'applique lorsque des systèmes de sécurité des personnes exigés sont incorporés aux éléments de séparation des milieux. [F20,F80-OP2.1,OP2.3] [F22,F80-OP2.4] [F42-OH2.5]

**Tableau 5.10.1.1. (suite)**

Objectifs et énoncés fonctionnels <sup>(1)</sup>	
<b>5.9.2.2. Normes applicables</b>	
1)	[F20,F55,F61,F63-OH1.1,OH1.3] [F20,F55,F61,F63,F81-OH1.2] [F20,F55,F61-OS2.3] [F20,F55,F61-OP2.3]
<b>5.9.2.4. Rendement thermique</b>	
2)	[F63-OH1.1,OH1.2] [F63-OS2.3]
<b>5.9.3.3. Transfert de chaleur</b>	
2)	[F63-OH1.1,OH1.2] [F63-OS2.3]
<b>5.9.3.4. Fuites d'air</b>	
2)	[F55,F63-OH1.1,OH1.2,OH1.3] [F55,F63-OS2.3] [F55-OS1.4] S'applique lorsque des systèmes de sécurité des personnes exigés sont incorporés aux éléments de séparation des milieux.
<b>5.9.3.5. Infiltrations d'eau</b>	
2)	[F61-OH1.1,OH1.2,OH1.3] [F61-OS2.3]
<b>5.9.4.1. Charges structurales, transfert de chaleur, fuites d'air, diffusion de la vapeur d'eau et infiltrations d'eau</b>	
1)	(b) [F61,F62-OH1.1,OH1.2,OH1.3] (b) [F61,F62-OS2.3]

(1) Voir les parties 2 et 3 de la division A.



# Notes de la partie 5

## Séparation des milieux différents

**A-5 Séparation des milieux différents.** La partie 5 concerne la séparation des milieux différents. La nécessité d'isoler les espaces intérieurs climatisés des espaces non climatisés, de l'extérieur ou du sol s'impose d'elle-même, mais il existe aussi des cas où il faut séparer des milieux intérieurs différents. (Voir les notes A-5.1.1.1. 1) et A-5.1.2.1. 1).)

**A-5.1.1.1. 1) Objet.** La partie 5 renferme des exigences détaillées sur le transfert de chaleur, d'air, d'humidité et de son sous différentes formes. Les mesures de protection contre l'infiltration de radon et d'autres gaz souterrains font l'objet des exigences relatives aux fuites d'air.

**A-5.1.2.1. 1) Domaine d'application.** Comme l'indique la sous-section 1.3.3. de la division A, la partie 5 s'applique à tous les bâtiments, à l'exception de ceux qui sont visés par la partie 9 ou par le « Code national de construction des bâtiments agricoles – Canada 1995 ». Dans bien des cas, cependant, l'utilisation prévue des bâtiments n'exige pas que les espaces intérieurs soient parfaitement isolés du milieu extérieur, du sol ou encore les uns des autres. La partie 5 prévoit des mesures d'exception à cette fin.

La partie 5 s'applique aux éléments du bâtiment qui séparent des milieux différents et aux conditions de l'emplacement susceptibles d'influer sur l'exposition de l'enveloppe du bâtiment aux charges dues au milieu.

Les points traités sont les suivants :

- la conception et la construction ou le choix des composants de bâtiment comme les fenêtres et les portes;
- la conception et la construction des ensembles de construction comme les murs, les planchers et les toits;
- la conception et la réalisation des interfaces entre les éléments susmentionnés; et
- la conception ou le choix et la mise en oeuvre des matériaux, composants et ensembles utilisés sur le chantier pour exécuter, par exemple, les travaux de remblayage, de drainage et de nivellement.

La partie 5 ne s'applique pas seulement aux éléments du bâtiment qui isolent le milieu intérieur du milieu extérieur, mais aussi aux éléments séparant le milieu intérieur du sol et différents espaces intérieurs adjacents dont le milieu est nettement différent.

Il s'agit notamment d'espaces climatisés contigus à des espaces non climatisés et d'espaces climatisés contigus dont le milieu est différent. Une patinoire et une piscine intérieures séparées par un mur constituent un exemple extrême de ce dernier cas.

Certains éléments du bâtiment sont exposés aux charges extérieures dues au milieu et ne sont pas destinés à séparer des milieux différents. C'est le cas notamment des garde-corps sans ouvertures des passages piétons extérieurs. Ces constructions sont visées par les exigences de la partie 5.

**A-5.1.4.1. Application du calcul de la structure aux autres éléments du bâtiment.** Telle qu'elle est rédigée actuellement, la partie 4 s'applique principalement aux bâtiments dans leur ensemble et aux éléments structuraux. Les exigences précisant les charges structurales et le calcul nécessaire pour tenir compte de ces charges ou pour y résister, cependant, s'appliquent non seulement aux bâtiments dans leur ensemble et aux composants traditionnellement reconnus comme éléments structuraux, mais aussi aux autres éléments du bâtiment qui sont soumis à des charges structurales. La partie 4 reconnaît ceci dans une certaine mesure en renfermant des exigences qui visent, par exemple, les charges dues au vent sur le revêtement extérieur. De nombreuses charges de calcul et les effets, définis à la sous-section 4.1.2., peuvent être imposés aux éléments non-porteurs comme les murs de fond, les couvertures, les cloisons intérieures et leurs dispositifs d'assemblage. En général, les méthodes de détermination des charges et de calcul utilisées pour ces éléments doivent être les mêmes que celles utilisées pour les éléments structuraux.

---

Ces notes ne sont présentées qu'à des fins explicatives et ne font pas partie des exigences. Les numéros en caractères gras correspondent aux exigences applicables dans cette partie.

Les calculs structuraux des bâtiments dans leur ensemble et de leurs éléments structuraux relèvent couramment de l'ingénieur responsable de la structure. Le domaine d'application de la partie 4 en fait état et les éléments « non structuraux » ne sont pas mentionnés expressément dans les exigences qu'elle renferme. L'application de la partie 4 à ces éléments est plutôt spécifiée dans des renvois d'autres parties du CNB, p. ex. la partie 5, qui indique que le calcul de ces éléments non structuraux est souvent effectué par des ingénieurs autres que celui responsable de la structure.

En règle générale, la partie 4 ne vise pas le calcul des installations techniques du bâtiment, notamment les installations de chauffage, de ventilation, de conditionnement d'air et de plomberie, ni les systèmes électriques, électroniques et de sécurité incendie, bien que toutes ces installations puissent être soumises à des charges structurales. Elle vise par contre le calcul des ancrages des installations techniques du bâtiment afin de tenir compte des charges dues aux séismes (voir l'article 4.1.8.18.).

**A-5.1.4.1. 2) Matériaux, composants et ensembles aux fonctions multiples.** Si des matériaux, des composants ou des ensembles servent à remplir des fonctions multiples, le concepteur devra peut-être tenir compte de leur fonction par rapport aux charges structurales, au transfert de chaleur, aux fuites d'air, à la diffusion de la vapeur d'eau et à la protection contre les précipitations, l'eau de surface et l'eau souterraine, ainsi qu'à la transmission du son. Le choix des matériaux devrait tenir compte des charges dues au milieu auxquelles ils seront soumis, de leurs caractéristiques physiques et chimiques, et de leur installation. La conception et les détails de construction devraient prendre en compte toutes les fonctions prévues et assurer la continuité à l'intérieur des ensembles et entre eux, sans nuire aux matériaux, composants ou ensembles adjacents. Le concepteur devrait prévoir les conséquences involontaires lorsque des matériaux pouvant remplir des fonctions multiples sont utilisés. À titre d'exemple, des membranes de construction constituées de composés de bitume modifié, qui sont couramment utilisées pour contrôler l'infiltration d'eau et les fuites d'air, présentent aussi habituellement des caractéristiques de faible diffusion de la vapeur d'eau. De même, les panneaux de polystyrène extrudé, qui servent à l'isolation thermique, peuvent aussi agir comme composant d'un ensemble d'étanchéité à l'air, ce qui exige de tenir compte des charges dues au vent.

De plus en plus de systèmes fabriqués en usine remplissent plusieurs des fonctions d'un élément de séparation des milieux différents, et parfois toutes les fonctions. De tels systèmes comprennent notamment des systèmes de bâtiments préfabriqués, des systèmes d'isolation par l'extérieur avec enduit de finition, des systèmes de panneaux métalliques isolés, des fenêtres, d'autres fenêtrages et des panneaux muraux préfabriqués isolés en béton. Ces systèmes combinent des composants préfabriqués ou construits sur place, qui doivent être assemblés de la façon prescrite.

La conformité à une section de la partie 5 peut influencer sur la conformité à d'autres sections de la partie 5 : par exemple, la fonction de pare-air inhérente à certains systèmes peut également agir comme pare-vapeur et influencer le contrôle de la condensation. Par le fait même, l'assurance de la conformité aux exigences de la partie 5 peut influencer sur la conformité à d'autres parties du CNB : par exemple, accroître l'épaisseur de l'isolant pour améliorer la performance thermique d'un ensemble peut avoir des répercussions sur sa conformité à la partie 3 en ce qui a trait à la résistance au feu.

La conformité à une norme énumérée à la section 5.9. ne garantit pas qu'un système convient à l'application prévue. Le concepteur devrait tenir compte de tous les critères pertinents, en plus des essais de la norme, dans le choix d'un produit approprié pour un projet.

**A-5.1.4.1. 5) Performance antérieure comme fondement de la conformité dans le cas des charges de calcul.** Tel qu'il est mentionné dans la note A-5.1.4.1., toute une gamme de charges de calcul et d'effets peuvent être imposés aux matériaux, composants et ensembles faisant partie des éléments de séparation des milieux différents et aux ensembles de construction exposés au milieu extérieur. Bien souvent, la conformité au paragraphe 5.1.4.1. 1) visant les charges de calcul doit être établie en fonction des charges et des méthodes de calcul décrites dans la partie 4, tel que le prescrivent le paragraphe 5.1.4.1. 3) et la sous-section 5.2.2. en renvoi; mentionnons à titre d'exemple le revêtement extérieur. Dans la pratique, la conformité de certains matériaux, composants ou ensembles faisant partie des éléments de séparation des milieux différents et de certains ensembles de construction exposés au milieu extérieur est établie à l'aide des dispositions régissant l'emploi de solutions de rechange (comme l'alinéa 1.2.1.1. 1)b) de la division A.

Certaines installations et certains éléments de construction très courants, toutefois, présentent une performance qui est éprouvée depuis longtemps. En l'occurrence, il serait donc onéreux, voire même inutile, d'imposer le niveau d'analyse ou la documentation de la performance exigée par la partie 4 ou la section 2.3. de la division C. L'alinéa 5.1.4.1. 5)b) vise ces cas particuliers. Comme ces constructions sont largement acceptées à l'échelle de l'industrie et que les preuves de performance ne se comptent plus (bien qu'elles ne soient pas nécessairement documentées de façon structurée), il va sans dire qu'une analyse ou une documentation détaillées sont inutiles.

L'établissement de la conformité d'un matériau, composant ou ensemble de construction particulier sur la foi de la performance antérieure dépend non seulement du type de matériau, composant ou ensemble de construction, mais aussi de sa fonction prévue, des charges particulières auxquelles il sera soumis et de l'importance de ces charges. En raison de l'infinité de combinaisons et de permutations possibles, seules des lignes directrices peuvent être offertes pour déterminer si la performance antérieure constitue une base raisonnable pour l'établissement de la conformité.

L'établissement de la conformité en fonction de la performance antérieure devrait s'effectuer au cours d'une assez longue période. Par exemple, les analyses du coût du cycle de vie servant à déterminer la viabilité d'améliorations constructives sont souvent effectuées sur une période de 30 ans. Les défaillances surgissent généralement bien avant la fin d'une telle période. Il ne devrait y avoir aucun doute au sujet de la conformité structurale d'un matériau, d'un composant ou d'un ensemble de construction utilisé avec succès dans une application donnée tout au long d'une telle période.

L'établissement de la conformité peut être fondée sur la performance antérieure seulement si la fonction du matériau, composant ou ensemble de construction est identique à celle des matériaux, composants ou ensembles de construction de référence, et si les charges prévues ne dépassent pas celles imposées aux matériaux, composants ou ensembles de construction de référence. Par exemple, l'acceptation d'une plaque de plâtre, dispositifs de fixation inclus, qui fait partie du mur de fond du revêtement extérieur ne peut être fondée sur la performance de la plaque de plâtre utilisée uniquement pour la finition intérieure.

L'établissement de la conformité peut être fondée sur la performance antérieure seulement si les propriétés du matériau, composant ou ensemble de construction sont identiques ou supérieures à celles des matériaux, composants ou ensembles de construction de référence. Par exemple, si un composant constitué d'un métal particulier d'un certain calibre a présenté une performance acceptable, le même composant constitué d'un métal identique ou plus résistant serait acceptable.

La conformité relative à diverses charges peut être établie individuellement. Un matériau particulier devra peut-être être calculé conformément à la partie 4 pour que l'on puisse en établir la résistance acceptable aux charges dues au vent ou aux séismes; en revanche, la performance antérieure pourra suffire pour déterminer que le matériau et sa méthode de fixation courante pourront soutenir la charge permanente même du matériau et résister aux charges imputables aux dilatations et contractions provoquées par les variations hygrothermiques.

La performance antérieure constitue une base raisonnable pour établir la conformité d'un matériau, composant ou ensemble de construction plus léger non soumis aux charges dues au vent, par exemple, l'isolant thermique semi-rigide posé dans un mur comportant d'autres matériaux, composants ou ensembles de construction mis en oeuvre pour résister aux charges dues à la pression d'air.

La performance antérieure constitue une base appropriée pour établir la conformité de certains éléments de plus petite taille qui seront soumis aux charges dues au vent, mais qui sont continuellement soutenus ou fixés derrière des éléments conçus pour résister aux charges dues au vent, comme le solin standard installé au-dessus des pénétrations murales.

Il faut prendre note que cette démarche particulière visant à démontrer la conformité ne s'applique qu'à la résistance ou à l'adaptation des matériaux, composants ou ensembles de construction aux charges de calcul décrites à la partie 4. En effet, la résistance ou l'adaptation aux charges dues au milieu, la résistance à la détérioration et la compatibilité des matériaux doivent toujours être traitées conformément à la partie 5.

**A-5.1.4.1. 6)b) et c) Prise en compte des mouvements.** Nul ne doute du fait que la déformation de la structure porteuse d'un mur peut nettement influencer sur la performance du revêtement extérieur. Par exemple, la norme CSA S304, « Calcul des ouvrages en maçonnerie », prescrit des critères de déformations maximales pour les structures porteuses des contre-murs en maçonnerie. Les alinéas 5.1.4.1. 6)b) et c) sont rédigés en des termes généraux afin de reconnaître que, non seulement la déformation du revêtement extérieur peut influencer sur la performance de la structure porteuse, mais qu'une déformation excessive de tout élément peut avoir des effets indésirables sur la performance de tout élément contigu. Dans le même ordre d'idées, le glissement entre étages peut nuire à la performance des composants et des ensembles tels que les éléments de séparation des milieux différents. La norme CSA O86, « Règles de calcul des charpentes en bois », prescrit une méthode pour calculer les mouvements d'un bâtiment en fonction des changements de teneur en eau. Il faudrait éviter les effets des mouvements ou en tenir compte.

**A-5.1.4.2. Résistance à la détérioration.** Les charges dues au milieu dont il faut tenir compte sont notamment le bruit, la lumière et les autres types de rayonnement, la température, l'humidité, la pression d'air, les acides et les alcalis.

La détérioration peut être de nature :

- structurale (impacts, pression d'air);
- hygrothermique (gel-dégel, mouvements différentiels dus à la dilatation thermique et au retrait, lentilles de glace);
- électrochimique (oxydation, attaque électrolytique, corrosion galvanique, rayonnement solaire); et
- biochimique (attaque biologique, colonisation par des insectes et des rongeurs).

Pour de plus amples renseignements sur les effets des déformations sur les éléments du bâtiment, consultez le commentaire intitulé Effets des déformations sur les composants des bâtiments du « Guide de l'utilisateur – CNB 2015, Commentaires sur le calcul des structures (Partie 4 de la division B) ».

On peut juger de la résistance des matériaux à la détérioration d'après leur performance en situation réelle par des essais de détérioration accélérée ou par une étude de leur conformité aux directives fournies par les organismes d'évaluation reconnus par l'autorité compétente. La norme CSA S478, « Guideline on Durability in Buildings », donne des conseils à cet égard.

Il faudrait prévoir la durée de vie utile des composants du bâtiment au moment de leur conception. Cette durée de vie utile est fonction des matériaux utilisés et du milieu auquel ils seront exposés. Ces facteurs, ainsi que la fonction particulière des composants, les conséquences d'une défaillance prématurée, la facilité d'accès à des fins d'entretien, de réparation ou de remplacement et les coûts afférents sont autant d'aspects qu'on ne peut négliger au stade de la conception.

Bon nombre de bâtiments sont conçus de telle façon que l'accès à des fins d'entretien, de réparation ou de remplacement ne peut se faire sans endommager, ou sans sérieusement risquer d'endommager, les autres éléments du bâtiment. Cela peut nettement dissuader l'exploitant à entretenir adéquatement le bâtiment et compromettre la performance des matériaux, composants et ensembles de construction visés, ou des autres éléments du bâtiment. Si l'on sait ou si l'on prévoit que certains éléments du bâtiment devront être entretenus, réparés ou remplacés avant d'entreprendre des rénovations importantes, il faut prévoir un accès facile à ces éléments. L'installation de points d'ancrage pour le personnel de l'entretien devrait être envisagée lors de la conception des bâtiments à étages multiples, y compris ceux à ossature de bois, parce que l'ajout de points d'ancrage après la construction peut s'avérer difficile.

Si l'on modifie sensiblement l'utilisation d'un bâtiment ou d'un espace, ou les installations techniques d'un bâtiment, il faut évaluer les incidences de ces modifications sur les éléments de séparation des milieux différents afin de prévenir les défaillances prématurées susceptibles d'engendrer des conditions dangereuses.

**A-5.2.1.1. 3) Températures du sol.** Théoriquement, il faut connaître les températures du sol pour juger de la conformité d'une construction aux exigences relatives au transfert de chaleur et à la diffusion de vapeur d'eau. Toutefois, en pratique, la bonne performance des bâtiments dans une région donnée peut rendre ces calculs inutiles (voir le paragraphe 5.2.1.3. 2)).

**A-5.2.1.2. 1) Charges dues aux milieux intérieurs.** Les conditions ambiantes dépendent de l'utilisation prévue des espaces d'un bâtiment telle qu'elle est établie dans le programme de construction. Selon la nature du bâtiment ou de ses espaces intérieurs, les éléments de séparation entre les espaces intérieurs et extérieurs et entre les espaces intérieurs adjacents subiront des charges différentes. Ces éléments de séparation doivent être conçus pour résister aux charges prévues.

**A-5.2.2.1. 2)c) Détermination des charges structurales et des effets.** En ce qui a trait aux matériaux, composants, ensembles et leurs interfaces qui sont installés dans des bâtiments visés par la partie 5, les effets des charges dues aux séismes sur leur capacité de résister ou de s'adapter aux charges dues au milieu ne sont généralement considérés que dans la conception de bâtiments de protection civile. Pour tous les autres bâtiments, il est prévu que leurs composants subiront des dommages pendant les séismes et que ces bâtiments ne sont pas destinés à demeurer fonctionnels après la catastrophe. Toutefois, dans le cas des bâtiments de protection civile, il faut tenir compte des effets dus aux séismes dans la conception des éléments de séparation des milieux différents, étant donné que ces derniers doivent posséder un degré adéquat de fonctionnalité après la catastrophe pour remplir la fonction pour laquelle ils ont été prévus (voir l'article 4.1.8.13. pour connaître les déformations et limites de glissement des bâtiments de protection civile).

Cependant, il est important de noter que les effets des secousses sismiques doivent être pris en compte dans la conception résistant aux forces sismiques de tous les matériaux de construction, composants, ensembles et leurs interfaces visés par l'article 4.1.8.18. afin de tenir compte de la sécurité des personnes et de la protection des bâtiments contre les dommages structuraux.

**A-5.2.2.2. Résistance aux charges dues au vent et aux autres pressions d'air.** Les dispositions relatives aux charges dues au vent s'appliquent aux couvertures et aux autres matériaux soumis à des forces de soulèvement par le vent.

Bien que l'article 5.2.2.2. vise spécifiquement les charges dues au vent et qu'un seul article de la partie 4 est mentionné explicitement en renvoi, il convient de noter que le paragraphe 5.2.2.1. 1) fait renvoi à toute la partie 4 et invoquerait l'article 4.1.7.10. par exemple, qui vise les charges dues aux pressions d'air sur les murs intérieurs et les cloisons.

**A-5.2.2.2. 4) Systèmes de couverture à membrane.** Les charges dues au vent pour les systèmes de couverture à membrane doivent être calculées conformément à la partie 4. Les résultats des essais de résistance à l'arrachement sous l'action du vent et la charge pondérée devraient satisfaire aux exigences du commentaire intitulé Calcul aux états limites du « Guide de l'utilisateur – CNB 2015, Commentaires sur le calcul des structures (Partie 4 de la division B) ».

La méthode d'essai décrite dans la norme CAN/CSA-A123.21, « Dynamic Wind Uplift Resistance of Membrane-Roofing Systems », s'applique uniquement aux systèmes de couverture à membrane dont la résistance des composants à l'arrachement sous l'action du vent est réalisée au moyen de dispositifs de fixation ou d'adhésifs. Elle ne s'applique pas aux systèmes de couverture qui utilisent des ballasts, comme du gravier ou des pavés, pour maintenir en place la membrane afin qu'elle résiste à l'arrachement sous l'effet du vent.

Dans le cas des systèmes de couverture à membrane dans lesquels la membrane imperméable est fixée au platelage au moyen de dispositifs de fixation mécaniques, les forces produites par le vent et la réaction du système de couverture varient dans le temps et l'espace, et sont donc de nature dynamique. Pour plus de détails sur la conception et l'évaluation de tels systèmes, consulter le « Guide de conception pour contrer les effets du vent sur les couvertures à membrane souple fixées mécaniquement », publié par le CNRC.

La résistance à l'arrachement sous l'action du vent mesurée au moyen de la méthode de la norme CAN/CSA-A123.21 se limite à des configurations définies de dispositifs de fixation ou d'adhésif. Afin d'extrapoler les données d'essai à d'autres configurations, consulter le document ANSI/SPRI WD-1, « Wind Design Standard Practice for Roofing Assemblies », qui présente une méthode logique de calcul. Toutefois, dans l'application de cette méthode d'extrapolation, il faudrait calculer les charges dues au vent conformément au CNB. Le guide du CNRC mentionné précédemment présente plus en détail des consignes et des exemples pour le calcul des charges dues au vent.

**A-5.3. Transferts de chaleur.** En guise de solution aux problèmes de santé et de sécurité, la section 5.3. prescrit des degrés de résistance thermique pour réduire au minimum la condensation qui se forme sur les éléments de séparation ou à l'intérieur de ceux-ci et garantir des conditions thermiques appropriées à l'utilisation des bâtiments. Là où ils existent, les règlements sur l'économie d'énergie précisent les degrés de résistance thermique propres à favoriser l'efficacité énergétique des bâtiments ou prescrivent des niveaux d'efficacité énergétique qui correspondent à ces degrés de résistance thermique. Si les degrés de résistance thermique prescrits à la partie 5 sont supérieurs à ceux des règlements, les dispositions de la partie 5 ont préséance.

**A-5.3.1.1. Résistance exigée au transfert de chaleur.** La réduction des déperditions thermiques est exigée partout où l'on veut maintenir un écart de température de part et d'autre de l'ensemble de construction. Ce caractère intentionnel est important pour faire la distinction avec les écarts de température normaux entre les milieux intérieur et extérieur.

La température intérieure d'un entrepôt non chauffé, par exemple, différera souvent de la température extérieure du fait du rayonnement solaire, du rayonnement nocturne et du retard de variation de la température dû à la masse thermique du bâtiment et de son contenu. Si cet écart de température n'est pas intentionnel, aucune mesure spéciale en vue de réduire les déperditions thermiques n'est exigée.

Si l'entrepôt est chauffé ou refroidi, ce qui rend intentionnel l'écart de température, certaines mesures en vue de réduire les déperditions thermiques devraient être prises.

Il est à noter, toutefois, que dans bien des cas, comme avec les espaces intérieurs contigus, il y aura un faible écart de température intentionnel. Dans ces cas, les mesures en vue de réduire les déperditions thermiques peuvent être minimales; à la limite, un élément de séparation intérieur standard pourrait suffire. En d'autres termes, les matériaux typiquement utilisés dans la construction de cloisons peuvent fournir la séparation requise afin de satisfaire aux exigences de la section 5.3., sans qu'il soit nécessaire d'ajouter d'autres matériaux qui sont généralement considérés comme des matériaux isolants.

**A-5.3.1.2. Propriétés des matériaux et composants et condensation.** En règle générale, la protection totale contre la condensation n'est ni nécessaire ni même réalisable au stade de la conception. C'est pourquoi la partie 5 propose uniquement des moyens de réduire la condensation au minimum. Des mesures visant à éviter l'apparition trop fréquente de condensation, ou son accumulation, ou à assurer une évaporation rapide, permettront d'empêcher la détérioration des matériaux et la formation de moisissures.

La norme harmonisée AAMA/WDMA/CSA 101/I.S.2/A440, « Norme nord-américaine sur les fenêtres (NAFS)/Spécification relative aux fenêtres, aux portes et aux lanterneaux », indique des méthodes pour la détermination de la résistance à la condensation et du coefficient de transmission thermique des fenêtres, des portes et des lanterneaux, quoique les essais sur la résistance à la condensation soient optionnels dans la norme. Ainsi, un produit de fenêtrage peut satisfaire aux exigences de la norme en matière d'infiltrations d'air, de pénétration de la pluie, de charge uniformément répartie et autres exigences de performance sans satisfaire au niveau de performance nécessaire de résistance à la condensation pour une application donnée. Seule la méthode d'essai physique présentée dans la norme CSA A440.2, « Rendement énergétique des systèmes de fenêtrage », peut être utilisée afin d'établir la valeur de l'indice de température (I), lequel constitue le critère d'évaluation de la performance en matière de résistance à la condensation. Il est recommandé aux concepteurs de préciser les valeurs I pour une application donnée afin de réduire au minimum les possibilités de condensation. Des indications additionnelles sur la sélection de la valeur I correcte sont fournies dans la norme CSA A440.3, « Guide d'utilisation de la CSA A440.2-14, Rendement énergétique des systèmes de fenêtrage ».

La portée de la norme AAMA/WDMA/CSA 101/I.S.2/A440 qui est incorporée par renvoi dans la sous-section 5.9.2. inclut les lanterneaux et les puits de lumière tubulaires. Les puits des lanterneaux et les puits de lumière tubulaires qui traversent des espaces non climatisés peuvent devenir l'élément de séparation des milieux et, par conséquent, doivent être conformes aux exigences de la partie 5.

**A-5.3.1.2. 1) Utilisation d'un isolant thermique ou d'une installation mécanique pour le contrôle du milieu.** Pour éviter la formation de condensation du côté chaud d'un ensemble de construction ou à l'intérieur de celui-ci (sur le pare-vapeur) et permettre le maintien de conditions intérieures convenant à l'usage prévu, le degré de résistance thermique requis est fonction des facteurs suivants :

- l'usage;
- la température de l'air extérieur de calcul;
- la température de l'air et l'humidité relative intérieures de calcul;
- la puissance de l'installation de chauffage; et
- les moyens de diffuser la chaleur.

Ainsi, il sera possible de maîtriser la condensation sur la surface intérieure d'un mur extérieur si la température de la surface intérieure ne chute pas en deça du point de rosée de l'air intérieur. Par exemple, si l'air intérieur est de 20 °C et l'humidité relative de 35 %, le point de rosée sera de 4 °C. Si l'air intérieur est de 20 °C et l'humidité relative de 55 %, le point de rosée sera de 11 °C.

Si la température extérieure de calcul est douce, comme dans le sud de la région côtière de la Colombie-Britannique, il est fort possible que l'humidité relative à l'intérieur pendant la saison de chauffe soit de l'ordre de 55 %. Pour une température extérieure de -7 °C, la valeur RSI des matériaux constituant l'élément de séparation pourra être de 0,082 seulement pour éviter la formation de condensation sur la surface intérieure. Selon les propriétés particulières du matériau, un contreplaqué de 10 mm pourrait suffire à obtenir cette valeur RSI. Il ne serait donc pas nécessaire de poser des matériaux généralement reconnus comme isolants thermiques seulement dans le but de limiter la condensation du côté chaud de l'enveloppe du bâtiment.

Cependant, dans la plupart des régions du pays, les températures extérieures de calcul sont beaucoup plus basses; par exemple, elle est de -20 °C à Toronto et à Charlottetown, et de -50 °C à Dawson. Dans ces situations, pour maintenir les températures du côté intérieur du pare-vapeur au-dessus du point de rosée, il faudra poser de l'isolant ou augmenter l'apport de chaleur à l'élément de séparation des milieux différents. L'apport direct de chaleur sur toute la surface de l'élément de séparation est généralement difficilement applicable. Il sera peut-être impossible d'assurer l'apport indirect de chaleur sans élever les températures intérieures au-dessus de la zone de confort. Quoiqu'il en soit, l'accroissement de l'apport de chaleur donnerait souvent lieu à une facture énergétique exorbitante.

En plus de maîtriser la formation de condensation, les températures des surfaces intérieures doivent être assez chaudes pour éviter que les occupants ne soient inconfortables en raison d'une perte excessive de chaleur par rayonnement. L'usage des espaces visés pourrait dicter la pose d'un isolant même là où il n'est pas nécessaire de maîtriser la condensation.



**A-5.3.1.3. 2) Emplacement des matériaux ayant une résistance thermique.** L'efficacité d'un matériau ayant une résistance thermique ne doit pas être entravée par la circulation de l'air par convection à travers le matériau ou autour de celui-ci. Par conséquent, le matériau doit :

- soit faire partie intégrante du système d'étanchéité à l'air servant de protection principale contre les fuites d'air;
- soit être mis en oeuvre de manière à faire corps avec un élément continu de faible perméabilité à l'air.

**A-5.4.1.1. Résistance aux fuites d'air.** Les systèmes d'étanchéité à l'air mis en oeuvre dans les composants ou ensembles de construction au-dessus du sol qui séparent des espaces climatisés de l'extérieur permettent de réduire la condensation causée par les fuites d'air, l'inconfort dû aux courants d'air, l'infiltration de la poussière et d'autres polluants et les baisses d'efficacité des installations techniques du bâtiment (CVCA, plomberie, etc.). Ces problèmes peuvent tous constituer des risques pour la santé et la sécurité.

À l'heure actuelle, les problèmes les plus évidents et les plus graves ont trait à la détérioration des matériaux due à l'humidité, comme la pourriture et la corrosion, qui peut provoquer la défaillance des dispositifs d'assemblage des composants. L'infiltration de la poussière et d'autres polluants peut engendrer toute une gamme de problèmes de santé. Lorsque l'élément de séparation est soumis à une humidité élevée, les polluants peuvent comprendre des spores fongiques. La baisse d'efficacité des installations techniques peut favoriser des conditions malsaines ainsi que des conditions potentiellement dangereuses pendant la saison de chauffe dans un grand nombre de régions du pays.

Il y a peu de bâtiments destinés à l'usage des personnes où l'espace intérieur est climatisé, mais pour lesquels un système d'étanchéité à l'air n'est pas exigé. Certains bâtiments industriels, par exemple, pourraient en être exemptés. Toutefois, cette exemption est fonction des niveaux particuliers de climatisation intérieure, des taux de ventilation, du matériel de protection offert aux travailleurs, et de la tolérance de la construction à l'accumulation de condensation et à l'infiltration éventuelle des précipitations.

Certains bâtiments industriels disposent seulement d'un conditionnement d'air minime – le chauffage par rayonnement, par exemple – et les taux de ventilation y sont suffisants pour abaisser l'humidité relative à un niveau qui freine l'accumulation de condensation à un degré acceptable. En revanche, certains bâtiments industriels, en raison des procédés qu'ils renferment, sont exploités à de très hautes températures et à des taux de ventilation élevés. Dans ces cas, l'enveloppe du bâtiment sera maintenue à des températures permettant d'éviter la condensation. Dans les deux exemples susmentionnés, les occupants seraient protégés contre des niveaux inacceptables de polluants soit par les taux de ventilation, soit par le matériel de protection requis en milieu de travail.

Si des milieux intérieurs contigus sont nettement différents, il est nécessaire de limiter la circulation d'air entre eux afin de maintenir leurs conditions ambiantes respectives. Si l'on se reporte de nouveau aux exemples relatifs aux bâtiments industriels, un système d'étanchéité à l'air serait probablement requis dans les ensembles de construction séparant les aires de bureaux des aires de travail.

L'expression « réduire au minimum » est utilisée à l'alinéa 5.4.1.1. 1)c) parce qu'il n'est pas nécessaire d'éliminer absolument toutes les accumulations d'humidité dans un ensemble de construction. La condensation accidentelle est normale mais devrait être suffisamment rare, en quantité assez faible et sécher assez rapidement pour empêcher la détérioration des matériaux et la croissance de moisissures ou de champignons.

Afin de limiter l'infiltration du radon, un système d'étanchéité à l'air est exigé dans les composants et les ensembles en contact avec le sol et peut être exigé pour limiter l'infiltration d'autres gaz souterrains comme le méthane.

En plus d'un système d'étanchéité à l'air, d'autres mesures peuvent être requises pour réduire la concentration de radon au-dessous de la valeur prescrite par Santé Canada. Pour plus de renseignements sur la protection contre les infiltrations de radon, consulter les documents suivants :

- « Le radon : guide à l'usage des propriétaires canadiens » (SCHL/SC);
- « Guide sur les mesures du radon dans les édifices publics (écoles, hôpitaux, établissements de soins et centres de détention) » (SC); et
- EPA 625/R-92/016, « Radon Prevention in the Design and Construction of Schools and Other Large Buildings ».

**A-5.4.1.2. 1) et 2) Fuites d'air à travers un système d'étanchéité à l'air.** Les exigences actuelles ne prescrivent un taux maximal de perméabilité à l'air que pour le matériau du système d'étanchéité à l'air prévu pour opposer la principale résistance aux fuites d'air.

La recherche et des essais sur place sur des systèmes d'étanchéité à l'air installés ont révélé que la majorité des fuites d'air se produisent à travers les joints (entre les matériaux d'étanchéité à l'air) et les jonctions (entre les composants d'étanchéité à l'air).

Idéalement, le taux maximal de perméabilité à l'air devrait s'appliquer à l'ensemble du système d'étanchéité à l'air. Le taux maximal jugé acceptable dépendrait, en dernière analyse, des températures et des conditions d'humidité des côtés froid et chaud, et de la vulnérabilité des éléments de séparation à la détérioration due à l'humidité. Les taux maximaux recommandés pour les systèmes d'étanchéité à l'air des enveloppes extérieures des bâtiments dans la plupart des localités au Canada s'établissent suivant les données du tableau A-5.4.1.2. 1) et 2). Ces valeurs visent les systèmes d'étanchéité à l'air dans les parties opaques et isolées de l'enveloppe du bâtiment; elles ne s'appliquent pas à l'ensemble du bâtiment puisque les fenêtres, les portes et les autres ouvertures ne sont pas incluses. Le tableau est fourni à titre indicatif aux fins de mise à l'essai des systèmes d'étanchéité à l'air en tant que parties de l'enveloppe.

**Tableau A-5.4.1.2. 1) et 2)**  
**Taux de perméabilité maximal recommandé**  
 Faisant partie intégrante de la note A-5.4.1.2. 1) et 2)

Humidité relative du côté chaud, à 21 °C	Taux maximal de perméabilité recommandé pour les systèmes, en L/ (s · m <sup>2</sup> ) à 75 Pa
< 27 %	0,15
27 à 55 %	0,10
> 55 %	0,05

Toutefois, il n'est pas aisé de déterminer la perméabilité à l'air d'un ensemble de construction donné. Les renseignements sur l'étanchéité à l'air des nombreux systèmes d'étanchéité à l'air utilisés en construction sont rares et les essais exigent du matériel spécialisé et des connaissances approfondies. Selon le type d'essai employé :

- les résultats obtenus ne sont pas nécessairement représentatifs de l'efficacité du système dans son ensemble;
- les fuites peuvent être difficiles à localiser; ou
- l'élimination des fuites n'est pas toujours possible.

Malgré les difficultés que cela représente, il est recommandé de faire des essais si l'on ne connaît pas l'efficacité du système mis en oeuvre. Il existe au moins trois types d'essais :

- les essais en laboratoire sur de petites parties du système d'étanchéité à l'air, y compris les joints et les intersections des différents ensembles de construction;
- les essais en laboratoire sur de grandes sections de mur; et
- les essais sur place sur des parties types de l'enveloppe.

**A-5.5.1.1. Résistance exigée à la diffusion de vapeur d'eau.** La résistance à la vapeur d'eau est nécessaire pour réduire la probabilité de condensation à l'intérieur des ensembles de construction, ainsi que la détérioration des matériaux et la croissance de champignons qui pourraient s'ensuivre. Les détériorations comme la pourriture et la corrosion peuvent entraîner la défaillance des composants de construction et leurs assemblages, et nuire à la bonne performance des installations techniques du bâtiment. Certains champignons peuvent se révéler très néfastes pour la santé.

Au Canada, peu de bâtiments soumis à des différences de température et de pression de vapeur d'eau seraient construits ou exploités de telle manière qu'il serait inutile de tenir compte, dans leur conception, du contrôle de la diffusion de vapeur d'eau. Les ensembles abritant certains espaces industriels, tels que ceux décrits dans la note A-5.4.1.1. par exemple, pourraient être exemptés.

Dans le cas des habitations, et de la plupart des espaces destinés à l'usage des personnes, on convient en général qu'il est nécessaire d'assurer le contrôle de la diffusion de vapeur d'eau, même dans les régions canadiennes où le climat est doux. Les questions qui se posent alors concernent le niveau de contrôle requis.

L'expression « réduire au minimum » est utilisée au paragraphe 5.5.1.1. 1) parce qu'il n'est pas nécessaire d'éliminer absolument toutes les accumulations d'humidité dans un ensemble de construction. La condensation accidentelle est normale mais devrait être suffisamment rare, en quantité assez faible et sécher assez rapidement pour empêcher la détérioration des matériaux et la croissance de moisissures ou de champignons. Voici des documents de référence concernant les effets des champignons sur la santé :

- « Contamination fongique dans les immeubles publics : Effets sur la santé et méthodes d'évaluation », Santé Canada;
- « Guidelines on Assessment and Remediation of Fungi in Indoor Environments »; New York City Department of Health and Mental Hygiene (NYCDH).

**A-5.5.1.2. 1) Pare-vapeur et mise en oeuvre.** L'été, la température intérieure de bon nombre de bâtiments est inférieure à celle de l'extérieur. Le transfert de vapeur d'eau se fait de l'extérieur vers l'intérieur. Cependant, en raison de la brièveté de la saison chaude presque partout au Canada, des écarts relativement faibles de pression de vapeur et de la façon dont les ensembles sont construits, l'humidité accumulée a le temps de se dissiper avant d'entraîner la détérioration des matériaux.

Par contre, des bâtiments comme les entrepôts frigorifiques peuvent fonctionner presque toute l'année à des températures se situant sous les températures extérieures. Le côté « chaud » des ensembles de construction est alors le côté extérieur et une analyse détaillée des conditions ambiantes au fil des saisons est alors exigée.

Les calculs relatifs au transfert de chaleur et à la diffusion de vapeur d'eau dans des conditions d'équilibre servent à déterminer les degrés acceptables de perméance des pare-vapeur et leur emplacement à l'intérieur des ensembles de construction.

**A-5.6.1.1. Protection exigée contre les précipitations.** Les fenêtres, les murs en béton coulé sur place et les murs-rideaux combinant le métal et le verre constituent des exemples de composants et d'ensembles de construction qui, lorsqu'ils sont conçus et réalisés correctement, devraient empêcher les précipitations de s'infiltrer à l'intérieur d'un bâtiment. Les ensembles de construction comme les toits et les contre-murs extérieurs comportent des matériaux spécialement conçus pour disperser les précipitations.

On exige habituellement que les composants et les ensembles de construction isolant des espaces climatisés de l'extérieur offrent une protection contre l'infiltration des précipitations, tandis que cette exigence est facultative pour les composants et ensembles qui isolent des espaces non climatisés de l'extérieur. Les bâtiments comme les stades, les garages de stationnement et certains bâtiments d'occupation saisonnière, par exemple, n'ont pas à offrir une protection complète contre l'infiltration des précipitations. Le degré de protection dépendra dans une large mesure des matériaux choisis pour les éléments de construction qui seront exposés aux précipitations.

L'expression « réduire au minimum » est utilisée au paragraphe 5.6.1.1. 1) parce qu'il n'est pas nécessaire d'éliminer absolument toutes les accumulations ou les pénétrations d'humidité dans un ensemble de construction. La pluie poussée par le vent qui pénètre au travers du revêtement extérieur peut ne pas influencer sur la performance à long terme de l'ensemble de construction, à condition que l'humidité soit séchée ou évacuée avant qu'elle ne commence à détériorer les matériaux du bâtiment. Si la durée de vie utile de calcul d'un matériau ou d'un composant est plus longue que celle de tout l'ensemble de construction, compte tenu de l'exposition prévue à l'humidité, le déclenchement du processus de détérioration ne devrait pas soulever d'inquiétude. C'est donc dire que la détérioration du matériau ou du composant ne pose pas problème si le matériau ou composant continue d'offrir le niveau de performance exigée pour sa durée de vie utile prévue et s'il ne nuit pas à la durée de vie utile de l'ensemble dont il fait partie.

**A-5.6.1.2. 1) Bancs de glace.** Les fuites d'eau au travers des toits en pente trouvent souvent leur source dans les bancs de glace qui se forment aux débords de toit. La formation de ces bancs de glace sera réduite si l'on contrôle le transfert de chaleur au toit en assurant à la fois une isolation et une ventilation qui permettront de dissiper la chaleur (voir l'alinéa 5.3.1.2. 1)d)).

**A-5.6.1.2. 2) Systèmes de couverture végétalisée.** L'intégrité de certains ensembles de construction mis en oeuvre en vue de fournir la protection requise contre les infiltrations des précipitations dans les systèmes de couverture végétalisée peut être compromise par une résistance inadéquate à la pénétration des racines et des rhizomes des plantes. Des informations additionnelles sur les systèmes de couverture végétalisée et sur la performance des matériaux de protection sont fournies dans la publication de la German Landscape Research, Development and Construction Society (FLL) intitulée « Guidelines for the Planning, Construction and Maintenance of Green Roofing » ainsi que dans la publication de la National Roofing Contractors Association intitulée « Vegetative Roof Systems Manual ».

**A-5.6.2.1. Étanchéité et évacuation.** Il est difficile de réaliser une surface de bâtiment étanche, durable et imperméable. Aux endroits où l'eau risque de s'infiltrer, il faut en général prévoir des moyens pour l'évacuer vers l'extérieur.

Le degré de protection requis en tout temps contre l'infiltration des précipitations et la démarche adoptée pour assurer cette protection dépendra des éléments suivants :

- les charges extérieures imposées à l'ensemble de construction;
- les matériaux choisis pour la structure porteuse;
- l'utilisation de l'espace encloisonné; et
- le niveau d'entretien que les propriétaires considèrent acceptables.

Si les charges extérieures sont importantes, il sera peut-être prudent de choisir un système de protection contre les précipitations dans lequel les petites défaillances n'auront vraisemblablement pas un impact immédiat sur le bâtiment ou ses occupants. Par exemple, les murs drainés et mis à l'air libre et les toits mis à l'air libre sont caractéristiques des habitations de faible hauteur. Les murs drainés et mis à l'air libre, qui sont plus robustes, sont recommandés dans les bâtiments de hauteur moyenne et de grande hauteur pour lesquels les coûts d'entretien et de réparations sont élevés.

Si l'on utilise des matériaux plus résistants à l'humidité dans l'ensemble de construction, par exemple un mur ou un mur de fond en béton ou en maçonnerie, il pourrait être acceptable d'installer une protection contre les précipitations moins efficace ou d'adopter un programme d'entretien moins rigoureux.

Dans le cas d'espaces non destinés à l'occupation humaine en permanence, une certaine quantité de fuites d'eau de pluie peut ne pas poser problème. Il pourrait s'agir, par exemple, d'un espace dans un entrepôt, selon sa fonction et sa climatisation.

Les techniques de pose des solins pour chasser l'eau des toits et des murs sont expliquées dans bon nombre d'ouvrages, notamment :

- « Architectural Sheet Metal Manual », SMACNA;
- « High-Rise Residential Construction Guide », Tarion Warranty Corporation (anciennement Régime de garanties des logements neufs de l'Ontario);
- Notes techniques (Technical Notes), National Concrete Masonry Association;
- Normes applicables aux couvertures (Roofing Specifications), Association canadienne des entrepreneurs en couvertures;
- « The NRCA Waterproofing Manual » et « The NRCA Roofing Manual: Membrane Roof Systems », National Roofing Contractors Association;
- Notes techniques sur les constructions en briques (Technical Notes on Brick Construction), Brick Industry Association.

Les charges auxquelles sont soumis les éléments de séparation des milieux différents dans des bâtiments à ossature de bois de plus de 4 étages pourraient être plus élevées en conséquence d'une hauteur de bâtiment supérieure, ce qui pourrait exiger des facteurs de conception différents de ceux utilisés couramment dans l'industrie pour des bâtiments d'au plus 4 étages. Ces facteurs comprennent, entre autres :

- les ensembles d'étanchéité à l'air;
- le choix des fenêtres;
- la protection contre les précipitations;
- le mouvement différentiel découlant du retrait du bois;
- la sélection et la conception de la couverture; et
- le risque de détérioration lié à l'exposition plus longue des matériaux aux éléments pendant la construction.

Les publications suivantes, entre autres, contiennent des renseignements sur les éléments de séparation des milieux différents, les charges qu'ils subissent lorsqu'ils sont installés dans un bâtiment à ossature de bois ainsi que des recommandations relatives au mouvement différentiel :

- « Moisture and Wood-Frame Buildings », Conseil canadien du bois;
- « Guide for Designing Energy-Efficient Building Enclosures for Wood-Frame Multi-Unit Residential Buildings in Marine to Cold Climate Zones in North America », FPInnovations and RDH Building Engineering Ltd.

**A-5.7. Protection contre des sources d'eau intérieures.** Une protection similaire à celle prévue à la section 5.7. peut être requise lorsque des ensembles intérieurs sont en contact avec de l'eau (par exemple, des douches construites sur le chantier, des bains de vapeur, des aires de piscine) et qu'il faut protéger les aires intérieures adjacentes du transfert d'eau depuis ces ensembles.

**A-5.7.1.2. 2) Drainage.** L'eau devrait être acheminée à l'écart du bâtiment, pour aboutir à un système de drainage municipal, une tranchée de drainage, une rigole de drainage ou un autre moyen acceptable de gestion des eaux. Les méthodes permettant de respecter cette exigence comprennent un niveau moyen du sol du bâtiment plus élevé que les niveaux adjacents, l'aménagement du terrain en pente descendante depuis le bâtiment, l'installation d'un système de drainage des eaux de surface ou une combinaison de ces méthodes. L'approche retenue devrait se fonder sur des lignes directrices généralement reconnues, comme celles de la publication « Rational Method of Stormwater Design » (David B. Thompson) ou d'autres méthodes de conception acceptables pour l'autorité compétente.

**A-5.7.3.3. 1)a) Imperfections.** Les imperfections peuvent notamment comprendre les fissures de retrait, les soufflures, le fendillement en nid d'abeille, les trous coniques d'attaches de coffrage et les crêtes des joints de coffrage.

**A-5.7.3.4. 1) Protection contre l'humidité.** La protection contre l'humidité désigne l'application d'un ou de plusieurs matériaux à un ensemble de séparation des milieux différents pour protéger l'ensemble et l'espace intérieur contre le transfert d'humidité dû aux mécanismes de la transmission de vapeur d'eau, de capillarité et de différences de pression autres que la pression hydrostatique.

Un ensemble protégé contre l'humidité devrait être conçu de manière à présenter une résistance à court terme à l'infiltration d'eau dans des situations occasionnelles de pression hydrostatique des eaux souterraines.

**A-5.8. Protection requise contre le bruit.** La section 5.8. vise la séparation entre des logements et des espaces où des bruits peuvent être générés relativement à la transmission du son, sans toutefois tenir compte de l'alinéa 5.1.2.1. 1)b), qui traite de la séparation de milieux différents. Il est entendu qu'il est en tout temps possible que les niveaux sonores de logements contigus soient très différents.

**A-5.8.1.2. Utilisation de l'ITSA plutôt que de l'ITS.** Un concepteur peut choisir un indice ITSA d'une valeur numérique égale ou supérieure à celui exigé pour l'ITS afin de démontrer la conformité lorsque des indices de transmission du son sont exigés.

Une mesure ou un calcul ITSA obtiendra toujours une valeur égale ou inférieure à l'ITS pour la même configuration, puisque l'ITSA inclut la transmission latérale.

**A-5.8.1.4. Méthodes de calcul de l'ITSA.** Les concepts techniques, la terminologie et les procédures de calcul des méthodes détaillée et simplifiée sont traités en détail, avec de nombreux exemples complets, dans la publication du CNRC intitulée « Guide to Calculating Airborne Sound Transmission in Buildings ». Ce guide propose aussi des renvois à des sources facilement accessibles de données pertinentes.

Pour de nombreuses constructions courantes, des calculs conformes aux exigences de l'article 5.8.1.4. peuvent être réalisés au moyen de logiciels, comme l'application SoundPATHS disponible sur le site Web du CNRC.

La méthode simplifiée de calcul ne permet pas toujours d'identifier les trajets latéraux dominants. Par ailleurs, elle concorde plus exactement avec la méthode détaillée lorsque l'ensemble de séparation et les constructions contiguës partagent la même méthode de construction, c'est-à-dire lorsque les deux ensembles sont de construction à ossature légère (acier ou bois) ou de construction à ossature lourde (béton ou maçonnerie).

**A-5.9.1.1. 1) Choix des matériaux et des composants et conformité aux normes incorporées par renvoi.** Il est important de noter que le paragraphe 5.9.1.1. 1) est énoncé de telle manière que le choix des matériaux et composants ne soit pas restreint à ceux qui sont traditionnellement reconnus comme servant des fonctions particulières ni à ceux visés par une norme mentionnée dans le tableau 5.9.1.1. Cette démarche offre plus de souplesse que les exigences semblables de la partie 9. Tant que le matériau choisi satisfait aux exigences de performance prescrites ailleurs dans la partie 5, il peut être utilisé pour assurer la fonction requise.

Toutefois, si le matériau ou composant choisi, ou sa mise en oeuvre, est visé par l'une des normes mentionnées dans le tableau 5.9.1.1., ce matériau ou composant, ou sa mise en oeuvre, doit également être conforme à cette norme. Par exemple, si une certaine résistance au transfert de chaleur est exigée entre deux espaces intérieurs et si les cloisons de construction traditionnelle ont la résistance nécessaire, la pose d'un des isolants thermiques énumérés dans la liste des normes n'est pas exigée. En revanche, si l'on décide d'utiliser un isolant en fibres de verre, le matériau doit être conforme à la norme CAN/ULC-S702, « Isolant thermique de fibres minérales pour bâtiments ».

**A-Tableau 5.9.1.1. Sélection et installation des produits d'étanchéité.** L'analyse des défaillances des produits d'étanchéité aux joints a indiqué, dans la majorité des cas, que la situation était attribuable à une préparation inadéquate du joint et à une installation déficiente du produit d'étanchéité et des divers composants des joints. Les lignes directrices suivantes de l'ASTM décrivent plusieurs aspects dont il faut tenir compte pour l'application durable de produits d'étanchéité en environnement non protégé :

- ASTM C 1193, « Use of Joint Sealants »;
- ASTM C 1299, « Selection of Liquid-Applied Sealants »; et
- ASTM C 1472, « Calculating Movement and Other Effects When Establishing Sealant Joint Width ».

La documentation du fabricant de produit d'étanchéité doit toujours être consultée afin de prendre connaissance des méthodes et des matériaux recommandés.

**A-5.9.2.1. 3) Imperméabilité à l'air et à l'eau des fenêtres en verre armé.** Les fenêtres fixes en verre armé sont parfois autorisées comme dispositif d'obturation dans les séparations coupe-feu verticales. Ces dernières sont exemptées des exigences d'imperméabilité à l'air et à l'eau, compte tenu de la rareté des ensembles de construction qui répondent à la fois aux exigences des normes visant les fenêtres et à celles de résistance au feu. Il ne faut toutefois pas négliger l'étanchéité à l'air et à l'eau de ces fenêtres; des mesures doivent être prises afin d'assurer la conformité aux exigences pertinentes.

### **A-5.9.2.2. Fenêtres, portes et lanterneaux fabriqués en usine.**

#### **Valeurs de calcul**

La norme CSA A440S1, « Supplément canadien à l'AAMA/WDMA/CSA 101/I.S.2/A440 - Norme nord-américaine sur les fenêtres (NAFS)/Spécification relative aux fenêtres, aux portes et aux lanterneaux » exige que les niveaux de performance individuels atteints par le produit pour la résistance structurale, la résistance à l'infiltration d'eau et la résistance à l'infiltration d'air figurent sur l'étiquette apposée sur le produit faisant état de sa performance.

#### **Contre-portes et contre-fenêtres**

Les contre-portes et les contre-fenêtres qui ne sont pas incorporées à une porte ou à une fenêtre évaluée doivent être conçues et fabriquées conformément aux exigences applicables de la partie 5 concernant des propriétés telles que la résistance à l'infiltration d'air et la résistance aux charges structurales acceptables.

#### **Essai de résistance à l'intrusion**

Même si l'étiquette sur la performance apposée sur les fenêtres, les portes et les lanterneaux évalués n'indique pas de façon explicite que le produit a satisfait à l'essai de résistance à l'intrusion, il faut que les produits satisfassent à cet essai pour établir leurs caractéristiques de performance.

### **A-5.9.2.3. 1) Installation des fenêtres, des portes et des lanterneaux et essais sur le terrain.**

#### **Installation**

Les détails d'exécution des fenêtres, des portes, des lanterneaux et de leurs composants doivent être conçus et réalisés correctement pour que l'enveloppe du bâtiment fournisse une performance globale acceptable. Pour qu'elle soit adéquate, la conception des détails d'exécution doit fournir l'information nécessaire à l'intégration des fonctions relatives à la structure, au pare-air et au pare-vapeur des fenêtres, des portes et des lanterneaux dans la conception globale de l'enveloppe du bâtiment. La construction doit être réalisée conformément à ces détails afin d'obtenir un niveau adéquat de performance à long terme. Des indications additionnelles sur les détails d'exécution sont fournies dans la norme CAN/CSA-A440.4, « Installation des fenêtres, des portes et des lanterneaux ».

#### **Essais sur le terrain**

On recommande que la performance des fenêtres, des portes et des lanterneaux installés soit soumise à l'essai au début de la mise en oeuvre de l'enveloppe du bâtiment de manière à ce que les discontinuités soient rapidement relevées et corrigées, avant que la mise en oeuvre de l'enveloppe du bâtiment ne soit terminée. Il est aussi recommandé de procéder à des essais additionnels pendant les autres étapes de la construction afin de vérifier l'uniformité de l'installation. Pendant la construction, les essais doivent être menés conformément aux normes d'essai telles que la norme ASTM E 783, « Field Measurement of Air

Leakage Through Installed Exterior Windows and Doors », et la norme ASTM E 1105, « Field Determination of Water Penetration of Installed Exterior Windows, Skylights, Doors, and Curtain Walls, by Uniform or Cyclic Static Air Pressure Difference ». Des indications additionnelles sont fournies à l'annexe D de la norme CAN/CSA-A440.4, « Installation des fenêtres, des portes et des lanterneaux ». Toutefois, il est préférable d'utiliser les exigences de performance établies dans la norme AAMA/WDMA/CSA 101/I.S.2/A440, « Norme nord-américaine sur les fenêtres (NAFS)/Spécification relative aux fenêtres, aux portes et aux lanterneaux », plutôt que les données sur la performance de l'industrie énumérées dans la norme CAN/CSA-A440.4

**A-5.9.2.4. 3) Transfert de chaleur à travers des éléments vitrés ayant un degré de résistance au feu.** Il ne faut pas négliger le pont thermique des éléments vitrés ayant un degré de résistance au feu; des mesures doivent être prises afin de réduire au minimum la condensation, conformément à l'esprit du paragraphe 5.9.2.4. 2).

**A-5.9.3. Normes applicables aux autres fenêtrages.** La sous-section 5.9.3. donne en référence des méthodes d'essai normalisées de l'ASTM. Les normes suivantes peuvent également servir à évaluer les caractéristiques de performance des autres fenêtrages :

- AAMA 501, « Test for Exterior Walls »;
- AAMA 501.1, « Water Penetration of Windows, Curtain Walls and Doors Using Dynamic Pressure »;
- AAMA 501.2, « Quality Assurance and Diagnostic Water Leakage Field Check of Installed Storefronts, Curtain Walls, and Sloped Glazing Systems »;
- AAMA 501.4, « Recommended Static Test Method for Evaluating Curtain Wall and Storefront Systems Subjected to Seismic and Wind Induced Interstory Drifts »;
- AAMA 501.5, « Thermal Cycling of Exterior Walls »; et
- AAMA 501.6, « Recommended Dynamic Test Method For Determining The Seismic Drift Causing Glass Fallout From A Wall System ».

#### **A-5.9.3.1. 1) Terminologie relative aux autres fenêtrages.**

##### **Mur-rideau**

Un mur-rideau est considéré comme étant un revêtement mural continu (pouvant inclure un fenêtrage et des parties opaques) suspendu à distance de l'extrémité de la structure de plancher principale. Un mur-rideau ne supporte généralement pas de charge verticale autre que son propre poids. La fixation s'effectue habituellement par des ancrages à la structure de plancher. Un mur-rideau peut être construit sur le chantier, en assemblant chaque unité principale, ou constituer un système unifié, des unités principales préfabriquées étant installées et reliées sur le chantier.

##### **Mur-fenêtre**

Un mur-fenêtre est un revêtement mural (pouvant inclure un fenêtrage et des parties opaques) inséré entre le sommet d'une structure de plancher principale et le dessous de la structure de plancher principale immédiatement supérieure. Un mur-fenêtre ne supporte généralement pas de charge verticale autre que son propre poids. L'ancrage principal s'effectue à des points du linteau et de l'appui à la structure de plancher correspondante. Un mur-fenêtre peut comporter des revêtements de bordure de plancher intégrés ou distincts.

##### **Façade de magasin**

Une façade de magasin est un ensemble (pouvant inclure un fenêtrage et des parties opaques) non résidentiel constitué d'un ou de plusieurs éléments pouvant comprendre des portes, des fenêtres et un cadre de mur-rideau. Une façade de magasin ne supporte généralement pas de charge verticale autre que son propre poids. Un profil classique de façade de magasin comporte des éléments d'ossature étroits et rectilignes, utilisant une combinaison de vitrage installé d'affleurement et de parclozes pour bien fixer le vitrage dans l'élément d'ossature. Les éléments d'ossature verticaux ont habituellement une hauteur de 1 étage, ou peuvent être fixés à l'intérieur d'une ouverture pratiquée dans la structure.

Une façade de magasin est conçue et choisie en fonction des conditions prévues d'utilisation et d'exposition, qui peuvent différer de celles d'autres parties du bâtiment.

##### **Structure architecturale vitrée**

Une structure architecturale vitrée est un fenêtrage fixé de façon non traditionnelle, par exemple avec attaches de coin, attaches par points, support linéaire ou attaches de bordure. Les systèmes de support

structural peuvent notamment comprendre des câbles de tension, des tiges de tension et des éléments d'acier et de verre. Une structure architecturale vitrée ne supporte généralement pas de charge verticale autre que son propre poids. Ces ensembles sont conçus et choisis en tenant compte des conditions prévues d'utilisation et d'exposition, qui peuvent différer de celles d'autres parties du bâtiment.

Les lanterneaux qui ne sont pas visés par la norme AAMA/WDMA/CSA 101/I.S.2/A440, « Norme nord-américaine sur les fenêtres (NAFS)/Spécification relative aux fenêtres, aux portes et aux lanterneaux », sont considérés comme des structures architecturales vitrées.

**A-5.9.3.2. 1) Charges structurales et charges dues au milieu.** La norme appropriée d'essais en laboratoire pour démontrer une performance structurale adéquate des autres fenêtrages est la norme ASTM E 330/E 330M, « Structural Performance of Exterior Windows, Doors, Skylights and Curtain Walls by Uniform Static Air Pressure Difference ».

**A-5.9.3.3. 1) Résistance à la condensation.** Bien que la portée des essais de la norme CSA A440.2, « Rendement énergétique des systèmes de fenêtrage », ne soit pas exhaustive pour les autres fenêtrages, la méthode d'essai énoncée dans cette norme peut servir à évaluer la résistance à la condensation, sous réserve de modifications techniques pour tenir compte des différences de taille et de configuration du fenêtrage à l'essai. Il est également pratique courante d'utiliser un cycle de froid tel que décrit dans la norme AAMA 501.5, « Thermal Cycling of Exterior Walls », afin d'évaluer la probabilité de condensation. Les deux méthodes peuvent s'appliquer à des maquettes lors d'évaluations de la performance en laboratoire. Il faudrait toutefois appliquer seulement la méthode d'essai de la norme CSA A440.2 s'il faut produire un indice de température. Dans la plupart des cas, les documents de spécifications du projet énonceront les conditions hygrothermiques (c.-à-d., température extérieure, température intérieure, humidité relative intérieure) dans lesquelles la probabilité de condensation est minimisée. Dans ces conditions, les méthodes susmentionnées pourraient faciliter la sélection de la performance appropriée du système pour réduire au minimum la probabilité de condensation sur les surfaces intérieures. Dans chacun des cas, il faut porter attention à la construction et à la configuration du spécimen, car ces paramètres peuvent influencer sur la performance thermique et la résistance à la condensation du spécimen à l'essai. Les paramètres peuvent notamment comprendre la construction et les revêtements de finition des murs intérieurs, les installations de chauffage et les installations de ventilation, pour simuler le plus fidèlement possible les conditions réelles de service du bâtiment où le fenêtrage est installé.

#### **A-5.9.3.4. 2) Fuites d'air.**

##### **Taux de fuite d'air et pression d'essai**

Un taux de fuite d'air inférieur ou une pression différentielle d'essai supérieure peuvent être choisis pour des applications particulières exigeant un contrôle rigoureux de la circulation d'air afin de prévenir la condensation dans les interstices (p. ex. dans des vides de construction), d'améliorer le confort thermique (p. ex. dans les hôpitaux et résidences pour personnes âgées) ou de prévenir la migration de contaminants atmosphériques (p. ex. recherche sur des aliments et drogues, applications manufacturières, laboratoires de biologistes). Un aspect typique des autres fenêtrages tient au fait qu'ils peuvent être utilisés comme unique composant de l'enveloppe du bâtiment, auquel cas un degré supérieur correspondant d'étanchéité à l'air pourrait être exigé.

De plus, le recours à des pressions différentielles d'essai supérieures pourrait se prêter à l'évaluation d'ensembles à faible taux de fuites. Cette application est typique pour des fenêtrages fixes ou non mobiles, pour lesquels il est difficile de mesurer le taux de fuite d'air aux pressions différentielles inférieures de la norme.

##### **Méthodes d'essai normalisées.**

La norme ASTM E 283, « Determining Rate of Air Leakage Through Exterior Windows, Curtain Walls, and Doors Under Specified Pressure Differences Across the Specimen », est la norme d'essai en laboratoire utilisée pour déterminer le taux de fuite d'air. Si l'on doit mener des essais de fuite d'air sur le terrain, la méthode d'essai applicable est la norme ASTM E 783, « Field Measurement of Air Leakage Through Installed Exterior Windows and Doors ».

**A-5.9.3.4. 3) Systèmes exemptés des exigences de fuites d'air.** Les systèmes énumérés au paragraphe 5.9.3.4. 3) remplissent des fonctions différentes des autres fenêtrages et sont donc exemptés des exigences de fuites d'air.



**A-5.9.3.5. 2) Normes d'essai.** Pour les essais en laboratoire des murs-rideaux et des façades de magasin, la norme appropriée est la norme ASTM E 331, « Water Penetration of Exterior Windows, Skylights, Doors, and Curtain Walls by Uniform Static Air Pressure Difference ». Pour les essais en laboratoire des murs-fenêtres, les normes appropriées sont la norme ASTM E 331, « Water Penetration of Exterior Windows, Skylights, Doors, and Curtain Walls by Uniform Static Air Pressure Difference », ou encore la norme ASTM E 547, « Water Penetration of Exterior Windows, Skylights, Doors, and Curtain Walls by Cyclic Static Air Pressure Difference ».

Si l'on doit mener des essais d'infiltration d'eau sur le terrain, la méthode d'essai applicable est la norme ASTM E 1105, « Field Determination of Water Penetration of Installed Exterior Windows, Skylights, Doors, and Curtain Walls, by Uniform or Cyclic Static Air Pressure Difference ».

**A-5.9.3.5. 3) Infiltrations d'eau.** Bien que la portée des essais de la norme CSA A440S1, « Supplément canadien à l'AAMA/WDMA/CSA 101/I.S.2/A440 - Norme nord-américaine sur les fenêtres (NAFS)/Spécification relative aux fenêtres, aux portes et aux lanterneaux », ne s'applique pas aux autres fenêtrages, la pression de la pluie poussée par le vent calculée conformément à la procédure de ce document constituera la pression d'essai applicable pour ces systèmes.

**A-5.9.3.5. 4) Systèmes exemptés des exigences d'infiltrations d'eau.** Les systèmes énumérés au paragraphe 5.9.3.5. 4) remplissent des fonctions différentes des autres fenêtrages et sont donc exemptés des exigences d'infiltrations d'eau.

**A-5.9.4.1. 1) Systèmes d'isolation par l'extérieur avec enduit de finition (SIEEF).** Le renvoi à la norme CAN/ULC-S716.1, « Systèmes d'isolation et de finition extérieurs (SIFE) – Matériaux et systèmes » à l'alinéa 5.9.4.1. 1)b) n'exclut pas l'utilisation d'autres matériaux de composants pouvant également respecter l'esprit du CNB. À titre d'exemple, l'utilisation d'isolant de fibre minérale au lieu d'autres types d'isolant rigide, de méthodes de fixation mécanique pour le composant isolant au lieu d'adhésifs, ou un type de barrière hydrofuge autre qu'une barrière hydrofuge liquide pourrait être acceptable.

Les deux normes complémentaires suivantes facilitent l'application et le respect de la norme CAN/ULC-S716.1 :

- CAN/ULC-S716.2, « Systèmes d'isolation et de finition extérieurs (SIFE) – Installation des composants des systèmes SIFE et de la barrière résistant à l'eau »; et
- CAN/ULC-S716.3, « Systèmes d'isolation et de finition extérieurs (SIFE) – Application de la conception ».

Pour en savoir plus sur la conception et l'installation de systèmes SIEEF, consulter le « EIFS Practice Manual » du EIFS Council of Canada et les publications du fabricant.

### Sélection d'un système SIEEF

La norme CAN/ULC-S716.1 énonce des critères de performance minimale pour les matériaux et les systèmes SIEEF faisant l'objet d'essais selon divers protocoles de laboratoire précis définis dans la norme. Cependant, la conformité à la norme CAN/ULC-S716.1 ne garantit pas qu'un système convient à tous les projets. Le concepteur devrait considérer tous les critères pertinents, et pas uniquement ceux visés par les essais de la norme CAN/ULC-S716.1, dans la sélection d'un système SIEEF, notamment :

- l'exposition du bâtiment;
- les caractéristiques climatiques locales (vents, précipitations, variations de température, exposition au soleil);
- l'utilisation prévue du bâtiment;
- la résistance prévue aux dommages et à la détérioration;
- les tolérances de construction;
- la constructibilité.

### Conception et construction de la cavité de drainage d'un système SIEEF

Les dimensions et la configuration de la cavité de drainage d'un système SIEEF peuvent influencer sur la capacité de drainage et la performance thermique du système.

Les systèmes SIEEF sont installés par-dessus d'autres matériaux de construction comme des revêtements intermédiaires et des composants structuraux principaux, qui présentent diverses tolérances d'installation à la construction. Le concepteur devrait tenir compte des effets cumulatifs de la séquence et des tolérances de construction dans la spécification de la méthode de drainage et des dimensions ainsi que de la configuration de la cavité afin d'assurer un drainage adéquat.

L'incidence sur la performance thermique du système SIEEF des déplacements d'air, qui varient selon le choix des dimensions de la cavité et de la capacité de ventilation devraient également être pris en compte par

le concepteur lors de l'examen de la performance thermique globale de l'enveloppe du bâtiment. La norme ASTM C 1363, « Thermal Performance of Building Materials and Envelope Assemblies by Means of a Hot Box Apparatus », constitue l'une des méthodes d'évaluation de la performance thermique des ensembles.

# Partie 6

## Chauffage, ventilation et conditionnement d'air

<b>6.1.</b>	<b>Généralités</b>	
6.1.1.	Domaine d'application .....	6-1
6.1.2.	Définitions .....	6-1
6.1.3.	Plans et devis .....	6-1
<b>6.2.</b>	<b>Conception et mise en place</b>	
6.2.1.	Généralités .....	6-1
6.2.2.	Incinérateurs .....	6-3
6.2.3.	Compartiments à combustible solide .....	6-3
<b>6.3.</b>	<b>Installations de ventilation</b>	
6.3.1.	Ventilation .....	6-3
6.3.2.	Réseaux de conduits d'air .....	6-5
6.3.3.	Cheminées et conduits d'évacuation .....	6-10
6.3.4.	Ventilation pour laboratoires .....	6-10
<b>6.4.</b>	<b>Installations de chauffage</b>	
6.4.1.	Appareils de chauffage .....	6-12
6.4.2.	Générateurs de chaleur suspendus .....	6-12
6.4.3.	Radiateurs et convecteurs .....	6-12
<b>6.5.</b>	<b>Isolation thermique</b>	
6.5.1.	Isolants .....	6-12
<b>6.6.</b>	<b>Installations de réfrigération et de refroidissement</b>	
6.6.1.	Installations et équipements de réfrigération pour le conditionnement d'air .....	6-13
<b>6.7.</b>	<b>Réseaux de distribution</b>	
6.7.1.	Tuyauterie des installations de chauffage et de refroidissement ...	6-13
6.7.2.	Compartiments de stockage .....	6-14
<b>6.8.</b>	<b>Accès à l'équipement</b>	
6.8.1.	Ouvertures .....	6-14
<b>6.9.</b>	<b>Systemes de sécurité incendie</b>	
6.9.1.	Généralités .....	6-14
6.9.2.	Registres et conduits .....	6-15
6.9.3.	Avertisseurs de monoxyde de carbone .....	6-16
6.9.4.	Entreposage de cendres .....	6-16

**6.10. Objectifs et énoncés fonctionnels**

6.10.1. Objectifs et énoncés fonctionnels ..... 6-17

**Notes de la partie 6 ..... 6-21**

# **Partie 6**

## **Chauffage, ventilation et conditionnement d'air**

### **Section 6.1. Généralités**

#### **6.1.1. Domaine d'application**

##### **6.1.1.1. Objet**

1) L'objet de la présente partie est décrit à la sous-section 1.3.3. de la division A.

##### **6.1.1.2. Domaine d'application**

1) La présente partie s'applique aux installations CVCA et à leur équipement.

#### **6.1.2. Définitions**

##### **6.1.2.1. Termes définis**

1) Les termes en italique sont définis à l'article 1.4.1.2. de la division A.

#### **6.1.3. Plans et devis**

##### **6.1.3.1. Plans et devis exigés**

1) Les plans, devis et autres renseignements relatifs aux installations CVCA doivent être conformes à la sous-section 2.2.6. de la division C.

### **Section 6.2. Conception et mise en place**

#### **6.2.1. Généralités**

##### **6.2.1.1. Règles de l'art**

(Voir la note A-6.2.1.1.)

1) La conception, la construction et la mise en place des installations CVCA, y compris les installations mécaniques de réfrigération, doivent être conformes, sans s'y limiter, aux règles de l'art telles que celles énoncées dans :

- a) les normes et manuels de l'ASHRAE;
- b) le « HRAI Digest »;
- c) les manuels de l'Hydronics Institute;
- d) les normes NFPA;
- e) les manuels de la SMACNA;
- f) le document « Industrial Ventilation: A Manual of Recommended Practice for Design » publié par l'ACGIH;
- g) la norme CSA B214, « Code d'installation des systèmes de chauffage hydronique »;
- h) la norme CAN/CSA-Z317.2, « Systèmes de chauffage, de ventilation et de conditionnement d'air (CVCA) dans les établissements de soins de santé : exigences particulières »; et
- i) le document EPA 625/R-92/016, « Radon Prevention in the Design and Construction of Schools and Other Large Buildings ».

**6.2.1.2. Conditions climatiques**

**1)** Les conditions climatiques dont il faut tenir compte dans la conception des installations CVCA doivent être déterminées conformément à la sous-section 1.1.3.

**2)** Sous réserve du paragraphe 6.3.2.14. 1), la qualité de l'air extérieur de la région où se situera le *bâtiment* et qui servira à la conception des installations de ventilation doit être conforme aux exigences provinciales ou territoriales appropriées ou, en l'absence de telles exigences, la qualité de l'air extérieur doit être égale ou inférieure aux niveaux maximaux suivants jugés acceptables dans les « Standards pancanadiens relatifs aux particules (MP) et à l'ozone » :

- a) une moyenne sur une période de 24 h de 30 µg/m<sup>3</sup> pour les matières particulaires qui ont un diamètre égal ou inférieur à 2,5 µm (MP<sub>2,5</sub>); et
- b) une moyenne sur une période de 8 h de 65 ppb pour l'ozone troposphérique. (Voir la note A-6.2.1.2. 2).)

**3)** La qualité de l'air extérieur de l'endroit où se situera le *bâtiment* et qui servira à la conception des installations de ventilation doit être conforme aux exigences provinciales ou territoriales appropriées ou, en l'absence de telles exigences, aux exigences du paragraphe 6.3.2.14. 2) (voir la note A-6.2.1.2. 3)).

**6.2.1.3. Variations volumétriques et pression**

**1)** Les installations de chauffage et de refroidissement doivent être conçues de manière à tenir compte des variations volumétriques du fluide caloporteur et à maintenir la pression de l'installation dans les limites de la pression nominale de service de tous ses éléments.

**6.2.1.4. Mouvement de la structure**

(Voir la note A-6.2.1.4.)

**1)** Les installations mécaniques et leur équipement doivent être conçus et mis en place de manière à permettre le mouvement relatif maximal de la structure prévu lors de la construction du *bâtiment*.

**6.2.1.5. Normes de mise en place**

**1)** Sous réserve des articles 6.9.4.2. et 6.3.1.5., la mise en place de l'équipement de chauffage et de conditionnement d'air, y compris les installations mécaniques de réfrigération, ainsi que le montage, les dégagements et l'alimentation en air, doivent être conformes aux règlements provinciaux ou territoriaux ou, en leur absence, aux normes suivantes :

- a) CSA B51, « Code sur les chaudières, les appareils et les tuyauteries sous pression »;
- b) CSA B52, « Code sur la réfrigération mécanique »;
- c) CSA B139, « Code d'installation des appareils de combustion au mazout »;
- d) CSA B149.1, « Code d'installation du gaz naturel et du propane »;
- e) CSA B365, « Code d'installation des appareils à combustibles solides et du matériel connexe »; ou
- f) CSA C22.1, « Code canadien de l'électricité, Première partie ».

**6.2.1.6. Mise en place**

**1)** Tout l'équipement d'une installation CVCA nécessitant un entretien périodique doit être accessible à des fins d'inspection, d'entretien, de réparation et de nettoyage (voir la note A-6.2.1.6. 1)).

**2)** L'équipement mécanique doit être muni de dispositifs de protection afin d'éviter les blessures.

**3)** Tout l'équipement d'une installation de chauffage, de ventilation ou de conditionnement d'air doit être protégé contre le gel s'il peut être endommagé par celui-ci.

**6.2.1.7. Amiante**

1) L'amiante ne doit pas être utilisé dans une installation de distribution d'air sous une forme ou à un endroit où des fibres d'amiante peuvent pénétrer dans les conduits d'alimentation ou de reprise d'air du *bâtiment*.

**6.2.2. Incinérateurs****6.2.2.1. Normes**

1) La conception, la construction, l'installation et la *transformation* de tout incinérateur intérieur doivent être conformes à la norme NFPA 82, « Incinerators and Waste and Linen Handling Systems and Equipment ».

**6.2.3. Compartiments à combustible solide****6.2.3.1. Compartiments à combustible solide**

1) Aucun compartiment à combustible solide ne doit être situé au-dessus d'un avaloir de sol.

2) Les compartiments à combustible solide doivent être conçus et construits de façon que la température de l'air dans le compartiment ou de la surface de toute partie du plancher ou des parois soit inférieure à 50 °C.

**Section 6.3. Installations de ventilation****6.3.1. Ventilation****6.3.1.1. Ventilation exigée**

1) Sous réserve du paragraphe 3), tous les *bâtiments* doivent être ventilés conformément à la présente partie.

2) À l'exception des *garages de stationnement* visés par l'article 6.3.1.4., les débits auxquels de l'air extérieur est fourni dans les *bâtiments* par les installations de ventilation ne doivent pas être inférieurs aux débits exigés par la norme ANSI/ASHRAE 62, « Ventilation for Acceptable Indoor Air Quality » (sauf l'addenda n).

3) Les installations autonomes de ventilation mécanique pendant la saison de chauffe qui ne desservent qu'un seul *logement* doivent être conformes :

- a) à la présente partie; ou
- b) à la sous-section 9.32.3.

**6.3.1.2. Vides sanitaires et combles ou vides sous toit**

1) Les vides sanitaires et les *combles ou vides sous toit* qui ne sont ni climatisés ni occupés doivent être ventilés de façon naturelle ou mécanique conformément à la partie 5 (voir la note A-6.3.1.2. 1)).

**6.3.1.3. Ventilation naturelle**

1) Sous réserve du paragraphe 2), la ventilation exigée à l'article 6.3.1.1. doit être fournie par une installation mécanique, sauf qu'elle peut être assurée par ventilation naturelle ou par une combinaison de ventilation naturelle et de ventilation mécanique :

- a) dans tout *bâtiment*, à l'exception d'une *habitation*, dont le nombre de personnes ne dépasse pas un occupant par 40 m<sup>2</sup> en utilisation normale;
- b) dans les *établissements industriels* où les activités permettent ou exigent de grandes ouvertures dans l'enveloppe du *bâtiment*, même en hiver; et
- c) dans les *bâtiments* saisonniers qui ne sont pas destinés à être occupés en hiver.

2) Lorsque le climat le permet, la ventilation des *bâtiments* abritant des *usages* autres que des *habitations* peut être assurée par une ventilation naturelle au lieu d'une

ventilation mécanique lorsque des données techniques démontrent qu'une telle méthode peut fournir la ventilation nécessaire dans ce type d'*usage*.

#### 6.3.1.4. Garages de stationnement

**1)** Sous réserve des paragraphes 4) et 6), les *garages de stationnement* fermés pour 5 véhicules automobiles ou plus doivent comporter une installation de ventilation mécanique conçue de manière :

- a) à limiter la concentration de monoxyde de carbone dans l'air à au plus 100 ppm;
- b) à limiter la concentration de dioxyde d'azote à au plus 3 ppm, lorsque la majorité des véhicules entreposés sont à moteur diesel; ou
- c) à fournir, pendant les heures d'ouverture, un apport continu d'air extérieur à raison d'au moins 3,9 L/s pour chaque mètre carré d'*aire de plancher* (voir l'article 3.3.1.20.).

(Voir le paragraphe 3.3.5.4. 4.) (Voir la note A-6.3.1.4. 1.)

**2)** Les installations de ventilation mécanique qui satisfont aux exigences de l'alinéa 1)a) doivent être commandées par un dispositif de détection du monoxyde de carbone et les systèmes visés à l'alinéa 1)b) doivent être commandés par un dispositif de détection du dioxyde d'azote ou d'autres dispositifs de détection acceptables (voir la note A-6.3.1.4. 2)).

**3)** Les installations de ventilation mécanique qui satisfont aux exigences du paragraphe 1) doivent être conçues de façon que la pression dans le *garage de stationnement* soit inférieure à la pression dans les *bâtiments* contigus d'un autre *usage* ou les parties contiguës du même *bâtiment* dont l'*usage* est différent.

**4)** Dans les *garages de stationnement* visés par les paragraphes 1) et 2), si les véhicules sont garés par des moyens mécaniques, les exigences de ventilation peuvent être réduites de 50 %.

**5)** Sous réserve du paragraphe 6), les guichets et les cabines des préposés des *garages de stationnement* doivent être pressurisés par une alimentation en air frais.

**6)** Les exigences des paragraphes 1) à 5) ne s'appliquent pas aux *étages ouverts* des *garages de stationnement*.

#### 6.3.1.5. Ventilateurs récupérateurs de chaleur

**1)** Les ventilateurs récupérateurs de chaleur d'une capacité nominale d'au moins 25 L/s et d'au plus 200 L/s doivent être installés conformément à la sous-section 9.32.3.

#### 6.3.1.6. Agents contaminants présents dans l'air intérieur

(Voir la note A-6.3.1.6. )

**1)** Dans un *bâtiment*, les agents contaminants susceptibles de présenter des problèmes doivent :

- a) être captés le plus près possible de leur source; et
- b) ne doivent jamais atteindre une concentration supérieure à celles permises par les exigences provinciales ou territoriales pertinentes ou, en leur absence, par les règles de l'art comme celles énoncées dans les publications mentionnées au paragraphe 6.2.1.1. 1), les mesures étant effectuées conformément aux méthodes qui y sont décrites.

**2)** Les installations desservant des endroits qui contiennent des sources de contamination ainsi que celles desservant d'autres parties occupées du *bâtiment*, mais qui sont situées dans ces endroits ou qui les traversent, doivent être conçues de manière à prévenir la propagation de cette contamination aux autres parties occupées du *bâtiment*.

**3)** Les installations CVCA doivent être conçues pour réduire au minimum la croissance et la propagation d'agents contaminants biologiques.



**6.3.1.7. Équipement de cuisson commercial**

1) Sous réserve de l'article 3.6.3.5., la conception, la construction et la mise en place des installations de ventilation pour l'équipement de cuisson commercial doivent être conformes à la norme NFPA 96, « Ventilation Control and Fire Protection of Commercial Cooking Operations ».

**6.3.2. Réseaux de conduits d'air****6.3.2.1. Domaine d'application**

1) La présente sous-section s'applique à la conception, à la construction et à la mise en place des réseaux de conduits d'air desservant des installations de chauffage, de ventilation et de conditionnement d'air autres que celles utilisées dans les *logements* visés par la partie 9.

**6.3.2.2. Bacs d'égouttement**

1) Les serpentins de refroidissement et de déshumidification, ainsi que les échangeurs de chaleur qui produisent des condensats, doivent être munis de bacs d'égouttement :

- a) conçus conformément à la section 5.11 intitulée « Drain Pans » de la norme ANSI/ASHRAE 62.1, « Ventilation for Acceptable Indoor Air Quality »;
- b) munis d'une conduite de sortie acheminée à l'extérieur de la veine d'air et où les condensats peuvent être éliminés; et
- c) installés de manière que l'eau s'écoule librement du bac.

**6.3.2.3. Matériaux**

1) Tous les conduits, raccords, pièces de fixation et *plénums* faisant partie des réseaux de conduits d'air doivent être fabriqués au moyen des matériaux mentionnés à l'article 3.6.5.1.

2) Les conduits utilisés dans des endroits où ils peuvent être exposés à une humidité excessive ne doivent pas perdre leur résistance mécanique de façon significative lorsqu'ils sont mouillés et doivent résister à la corrosion causée par l'humidité.

3) Tous les conduits et raccords doivent être construits et installés conformément aux manuels de la SMACNA et aux normes de l'ASHRAE.

4) Tous les matériaux entrant dans la fabrication des conduits doivent convenir à la température et à l'humidité de l'air qui y circule et résister à la corrosion causée par les contaminants présents dans l'air des conduits.

**6.3.2.4. Raccords et ouvertures**

1) Les réseaux de conduits d'air doivent avoir des raccords bien jointifs.

**6.3.2.5. Revêtements extérieur et intérieur**

(Voir la note A-6.3.2.5.)

1) Les revêtements extérieur et intérieur, y compris les adhésifs et isolants, des conduits d'air, des *plénums* et des autres parties des réseaux de conduits d'air doivent être conformes à l'article 3.6.5.4.

2) Le revêtement intérieur des conduits doit être posé de manière à ne pas gêner le fonctionnement des registres de réglage ou d'équilibrage, ou des *registres coupe-feu*, des *clapets coupe-feu* et autres *dispositifs d'obturation*.

**6.3.2.6. Dégagement des plénums et conduits**

1) Le dégagement entre les conduits et *plénums* et les matériaux *combustibles* doit être conforme à l'article 3.6.5.6.

**6.3.2.7. Raccordements**

- 1)** Dans un *établissement de soins* ou une *habitation*, l'air provenant d'une *suite* ne doit pas passer dans une autre *suite* ou un *corridor commun*.
- 2)** Sous réserve des paragraphes 3) et 6.3.2.10. 6), les réseaux de conduits d'air qui desservent des *garages de stationnement* ne doivent pas être directement raccordés à des réseaux de conduits d'air desservant d'autres parties du *bâtiment*.
- 3)** L'air dans les *conduits d'extraction* mentionnés au paragraphe 6.3.2.10. 10) peut être évacué dans un *garage de stationnement* fermé avant d'être rejeté à l'extérieur, à condition que :
- le réseau d'extraction du *garage de stationnement* fonctionne en mode continu;
  - la capacité du réseau d'extraction du *garage de stationnement* soit égale ou supérieure au volume de l'air évacué dans ce garage; et
  - un *registre coupe-feu/fumée* avec perméabilité de catégorie 1, conformément à la norme CAN/ULC-S112.1, « Registres étanches pour systèmes de désenfumage », soit installé près de la sortie d'extraction dans le *garage de stationnement* afin d'éviter que l'air que renferme celui-ci ne pénètre dans le réseau de *conduits d'extraction* si le ventilateur extracteur du *bâtiment* est fermé.

**6.3.2.8. Air de compensation**

(Voir la note A-6.2.1.1.)

- 1)** Dans les installations de ventilation qui évacuent l'air à l'extérieur, il faut prévoir l'admission d'air de compensation en quantité suffisante pour assurer le bon fonctionnement du réseau d'extraction et de tout autre équipement d'extraction ou de combustion.
- 2)** Les dispositifs d'admission d'air de compensation exigés au paragraphe 1) doivent être asservis aux dispositifs d'extraction qu'ils desservent de façon qu'ils puissent fonctionner simultanément.
- 3)** Si les dispositifs d'admission d'air de compensation sont destinés à introduire directement de l'air extérieur dans les parties occupées d'un *bâtiment* en hiver, ils doivent pouvoir réchauffer l'air afin de maintenir les températures intérieures de calcul.

**6.3.2.9. Ouvertures de soufflage, de reprise, d'introduction et d'extraction d'air**

- 1)** Les ouvertures de soufflage, de reprise et d'extraction d'air qui se trouvent dans une pièce ou un espace à l'intérieur d'un *bâtiment* et qui sont situées à moins de 2 m au-dessus du plancher doivent être protégées par un grillage dont les ouvertures ne permettent pas le passage d'un objet sphérique de 15 mm de diamètre.
- 2)** Les ouvertures extérieures d'introduction d'air doivent être situées de façon :
- que la qualité de l'air pénétrant dans le *bâtiment* soit conforme aux paragraphes 6.2.1.2. 2) et 3); et
  - à être séparées de la source d'agents contaminants par une distance minimale conforme au tableau 6.3.2.9.
- 3)** Les ouvertures extérieures d'introduction d'air doivent être situées à au moins 0,3 m au-dessus des toitures, niveaux du sol ou autres surfaces, en tenant compte de l'accumulation de neige anticipée.
- 4)** Les ouvertures extérieures d'introduction et d'extraction doivent être protégées contre l'entrée de la neige et de la pluie et munies de grillages résistant à la corrosion et comportant des mailles d'au plus 15 mm, sauf si l'expérience a démontré que les conditions climatiques rendent nécessaires de plus grandes mailles, pour éviter la formation de glace sur ces dernières.
- 5)** Les grillages mentionnés au paragraphe 4) doivent être accessibles pour l'entretien.
- 6)** Les grillages, diffuseurs et autres dispositifs en matériau *combustible* protégeant les ouvertures de soufflage, de reprise, d'introduction et d'extraction de l'air doivent être conformes à l'article 3.6.5.7.

**Tableau 6.3.2.9.**  
**Distances minimales entre les ouvertures d'introduction d'air et les agents contaminants**  
 Faisant partie intégrante du paragraphe 6.3.2.9. 2)

Source d'agents contaminants	Distance minimale des ouvertures extérieures d'introduction d'air, en m
Entrée d'un garage pouvant accueillir au moins 5 véhicules automobiles, aire de chargement pour automobiles et file d'attente de service au volant	4,5
Aire ou quai de chargement pour camions et stationnement pour autobus	7,6
Voie d'accès privée pour automobiles, <i>rue</i> et place de stationnement	1,5
Voie de circulation, artère et autoroute	7,6
Aire de stockage/ramassage des déchets et bennes à rebuts	4,5
Rejets de tour de refroidissement par évaporation, réfrigérant de liquide par évaporation et condenseur évaporatif	7,6
Évent sanitaire	3,5
Ouverture d'extraction d'équipement de cuisson pour cuisine	3,0
Évent pour produits de combustion	3,0

**6.3.2.10. Conduits et bouches d'extraction**

**1)** Sous réserve du paragraphe 2), les *conduits d'extraction* des installations de ventilation naturelle desservant des pièces ou des espaces séparés ne doivent pas être reliés entre eux.

**2)** Les *conduits d'extraction* des installations de ventilation naturelle desservant des usages semblables peuvent être reliés entre eux, immédiatement au-dessous de la sortie à l'air libre, comme la base d'un ventilateur de toit.

**3)** Les *conduits d'extraction* des installations de ventilation doivent assurer l'élimination de la condensation là où elle peut constituer un problème.

**4)** Les bouches d'extraction doivent être conçues pour empêcher le refoulement de l'air par le vent.

**5)** Sous réserve du paragraphe 6), les réseaux d'extraction doivent rejeter l'air directement à l'extérieur (voir la note A-6.3.2.10. 5) et 6)).

**6)** Les réseaux d'extraction peuvent évacuer l'air vers un *garage de stationnement* pourvu que :

- a) ces réseaux desservent des locaux qui ne sont accessibles que par ce *garage de stationnement*;
- b) l'air évacué ne contienne aucun contaminant qui pourrait nuire à la qualité de l'air dans le *garage de stationnement* (voir la note A-6.3.2.10. 6)b)); et
- c) ces réseaux soient conçus conformément au paragraphe 6.3.2.7. 3).

(Voir la note A-6.3.2.10. 5) et 6).)

**7)** Les *conduits d'extraction* desservant des sécheuses :

- a) ne doivent pas être raccordés aux autres *conduits d'extraction*;
- b) doivent être accessibles à des fins d'inspection et de nettoyage; et
- c) doivent être en matériaux lisses résistant à la corrosion.

(Voir la note A-6.3.2.10. 7) et 8).)

**8)** Dans le cas d'installations multiples de sécheuses à évacuation commune, l'installation de ventilation doit :

- a) être reliée à un *conduit d'extraction* commun qui s'évacue grâce à un ventilateur d'extraction central muni d'un filtre à charpie central;
- b) inclure un dispositif de verrouillage qui met en marche le ventilateur d'extraction central pendant l'utilisation des sécheuses; et
- c) être alimentée en air de compensation.

(Voir la note A-6.3.2.10. 7) et 8).)

**9)** Les *conduits d'extraction* ou les conduits de raccordement reliés à une sécheuse doivent s'évacuer directement à l'extérieur.

**10)** Sous réserve du paragraphe 12) et à l'exception des installations autonomes desservant des *logements*, les *conduits d'extraction* desservant des pièces contenant des W.-C., des urinoirs, des lavabos, des douches ou des bacs d'entretien ne doivent pas être raccordés à d'autres *conduits d'extraction*.

**11)** Sous réserve du paragraphe 12) et à l'exception des installations autonomes desservant des *logements* individuels, les *conduits d'extraction* desservant des pièces contenant de l'équipement de cuisson domestique ne doivent pas être raccordés à d'autres *conduits d'extraction*.

**12)** Il est permis de relier entre eux deux réseaux d'extraction ou plus mentionnés aux paragraphes 10) et 11) ou de les raccorder aux *conduits d'extraction* desservant d'autres aires du *bâtiment* :

- a) si les raccordements sont effectués à l'entrée d'un ventilateur extracteur et si tous les réseaux communicants sont munis de dispositifs antirefoulement appropriés pour empêcher le passage des odeurs d'un réseau à l'autre lorsque le ventilateur ne fonctionne pas; ou
- b) si les *conduits d'extraction* rejettent l'air dans une gaine desservie par un ventilateur extracteur dont la capacité est égale ou supérieure à la capacité combinée des ventilateurs extracteurs rejetant l'air dans le *plénum* multipliée par le facteur de diversité de fonctionnement, à condition que le ventilateur extracteur desservant la gaine fonctionne en mode continu (voir la note A-6.3.2.10. 12)b)).

**13)** Les *conduits d'extraction* qui renferment de l'air en provenance d'*espaces climatisés* et qui traversent des espaces qui ne le sont pas ou qui sont contigus à de tels espaces doivent être fabriqués pour empêcher toute condensation à l'intérieur ou à l'extérieur.

#### 6.3.2.11. Réseaux de reprise d'air

- 1)** Les réseaux de reprise d'air doivent être conformes à l'article 3.6.5.8.
- 2)** Un vide de faux-plafond utilisé comme *plénum* de reprise d'air doit être conforme à l'article 3.6.4.3.
- 3)** Les *corridors communs* et les *issues* ne peuvent servir de *plénum* de reprise d'air.

#### 6.3.2.12. Conduits souterrains

- 1)** Les conduits souterrains :
  - a) doivent assurer, en tous leurs points bas, l'évacuation de l'eau à l'intérieur et être accessibles;
  - b) ne doivent pas être raccordés directement à un égout; et
  - c) doivent être installés et constitués des matériaux recommandés par les normes de l'ASHRAE et de la SMACNA ainsi que par les manuels de l'HRAI.
- 2)** Un raccord pour le nettoyage ou la vidange doit être placé à tous les points bas des réseaux de conduits.

#### 6.3.2.13. Filtres

- 1)** Les filtres des réseaux de conduits d'air doivent être conformes aux exigences pour les filtres de classe 2 de la norme CAN/ULC-S111, « Essai de résistance au feu des filtres ».
- 2)** Tout filtre électrostatique doit être raccordé de manière que son circuit électrique soit mis hors tension automatiquement lorsqu'on ouvre la porte de visite du filtre ou, dans un *logement*, lorsque le moteur du ventilateur de recirculation du *générateur d'air chaud* s'arrête.

#### 6.3.2.14. Appareils de filtration

- 1)** Lorsque les conditions de la qualité de l'air extérieur ne satisfont pas aux exigences du paragraphe 6.2.1.2. 2), la ventilation exigée au paragraphe 6.3.1.1. 1) doit être fournie par une installation conçue pour inclure des dispositifs qui réduisent les matières particulaires et les gaz aux niveaux maximaux jugés acceptables décrits au

paragraphe 6.2.1.2. 2) avant l'introduction de l'air extérieur dans les espaces intérieurs occupés.

2) Lorsque des agents contaminants susceptibles de présenter des problèmes sont présents dans l'air extérieur de l'endroit où se situera le *bâtiment*, la ventilation exigée au paragraphe 6.3.1.1. 1) doit être fournie par une installation conçue pour inclure des dispositifs qui réduisent les concentrations d'agents contaminants à celles permises par le document « Industrial Ventilation: A Manual of Recommended Practice for Design » publié par l'ACGIH avant l'introduction de l'air extérieur dans les espaces intérieurs occupés.

#### 6.3.2.15. Tours de refroidissement par évaporation, refroidisseurs de fluide évaporatifs et condenseurs évaporatifs

1) Les rejets d'air des tours de refroidissement par évaporation vers des ouvertures d'introduction d'air de ventilation doivent être conformes :

- a) au paragraphe 6.3.2.9. 2); et
- b) à la norme CAN/CSA-Z317.2, « Systèmes de chauffage, de ventilation et de conditionnement d'air (CVCA) dans les établissements de soins de santé : exigences particulières ».

2) La distance entre les ouvertures d'introduction d'air des tours de refroidissement par évaporation, des refroidisseurs de fluide évaporatifs et des condenseurs évaporatifs par rapport aux ouvertures d'extraction de cuisine, à la végétation ou aux autres sources de matière organique ne doit pas être inférieure à 4,6 m.

3) Les raccords d'eau d'appoint doivent être munis de dispositifs antirefoulement conformes à l'article 2.6.2.1. de la division B du CNP.

4) De l'équipement de traitement de l'eau en vue d'une réduction de la prolifération de microorganismes doit être fourni conformément à la sous-section 7.6.2 des lignes directrices 12 de l'ASHRAE, « Minimizing the Risk of Legionellosis Associated with Building Water Systems ».

5) Les tuyaux d'évacuation, les trop-pleins et les conduites de purge doivent être raccordés au réseau d'évacuation du *bâtiment* conformément à l'alinéa 2.4.2.1. 1)e) de la division B du CNP.

6) Les tours de refroidissement par évaporation, les refroidisseurs de fluide évaporatifs et les condenseurs évaporatifs doivent être munis d'orifices d'accès, de plates-formes de service, d'échelles fixes et de dispositifs de retenue en vue des inspections visuelles, de l'entretien et des essais.

#### 6.3.2.16. Refroidisseurs d'air évaporatifs, brumisateurs, atomiseurs, laveurs d'air et humidificateurs

1) Les filtres et les évaporateurs d'eau des laveurs d'air et des refroidisseurs d'air évaporatifs à l'intérieur d'un *bâtiment* doivent être en matériau *incombustible*.

2) Les bacs d'égouttement des laveurs d'air et des refroidisseurs d'air évaporatifs doivent être construits et installés de manière à pouvoir être rincés et vidangés.

3) Les refroidisseurs d'air évaporatifs, les brumisateurs, les atomiseurs, les laveurs d'air et les humidificateurs doivent être conçus conformément aux sections 8 et 9 des lignes directrices 12 de l'ASHRAE, « Minimizing the Risk of Legionellosis Associated with Building Water Systems ».

#### 6.3.2.17. Ventilateurs et matériel accessoire de traitement de l'air

1) Les ventilateurs des installations CVCA doivent être situés et installés de manière :

- a) à ne pas nuire au tirage requis pour le bon fonctionnement des *appareils* à combustion; et
- b) à empêcher l'air des réseaux de conduits d'être vicié par l'air ou les gaz provenant de la chaufferie.

**2)** Les ventilateurs et le matériel accessoire de traitement de l'air, comme les laveurs d'air, les filtres et les éléments de chauffage et de refroidissement, doivent être d'un type convenant à l'usage extérieur s'ils sont installés sur le toit ou à l'extérieur du bâtiment.

#### 6.3.2.18. Raccords antivibratiles

**1)** Les raccords antivibratiles des réseaux de conduits d'air doivent être conformes à l'article 3.6.5.2.

#### 6.3.2.19. Ruban d'étanchéité

**1)** Le ruban d'étanchéité des joints de conduits d'air, *pléniums* et autres parties des réseaux de conduits d'air doit être conforme à l'article 3.6.5.3.

### 6.3.3. Cheminées et conduits d'évacuation

#### 6.3.3.1. Évacuation

**1)** Sous réserve des articles 6.3.3.2. et 6.3.3.3., les produits de combustion des *appareils* à mazout, au gaz et à combustible solide doivent être évacués conformément à la norme d'installation pertinente mentionnée à l'article 6.2.1.5.

**2)** Sous réserve de l'article 6.2.1.5., les autres produits de combustion que ceux mentionnés au paragraphe 1) doivent être évacués de manière à ne pas être réintroduits dans le *bâtiment*, à une distance d'au moins :

- a) 2,15 m au-dessus des trottoirs et des voies d'accès privées pour automobiles;
- b) 3 m par rapport aux ouvertures d'introduction d'air extérieur;
- c) 3 m horizontalement ou verticalement par rapport aux portes et aux fenêtres ouvrables; et
- d) 3 m horizontalement ou verticalement par rapport aux espaces extérieurs pouvant être occupés, à l'exclusion des espaces destinés à l'entretien.

(Voir la note A-6.3.3.1. 2.)

#### 6.3.3.2. Cheminées en maçonnerie ou en béton

**1)** Les *cheminées en maçonnerie ou en béton* rectangulaires d'au plus 12 m de hauteur doivent être conformes à la partie 9 si elles desservent :

- a) des *appareils* dont la puissance combinée ne dépasse pas 120 kW; ou
- b) des foyers à feu ouvert.

**2)** Les autres *cheminées en maçonnerie ou en béton* que celles décrites au paragraphe 1) doivent être conçues et installées conformément à la norme NFPA 211, « Chimneys, Fireplaces, Vents, and Solid Fuel-Burning Appliances ».

#### 6.3.3.3. Cheminées métalliques

**1)** Les *cheminées* métalliques à simple paroi doivent être conçus et installés conformément à la norme NFPA 211, « Chimneys, Fireplaces, Vents, and Solid Fuel-Burning Appliances ».

#### 6.3.3.4. Échelles d'accès

**1)** Si des échelles sont prévues sur les *cheminées*, elles doivent être constituées d'échelons en acier ou en bronze scellés dans la paroi.

**2)** Dans le cas des échelles extérieures, le premier échelon doit se trouver à au moins 2,5 m au-dessus du niveau du sol.

### 6.3.4. Ventilation pour laboratoires

#### 6.3.4.1. Domaine d'application

**1)** La présente sous-section s'applique aux laboratoires où sont utilisées des *marchandises dangereuses*, y compris des *liquides inflammables* et des *liquides combustibles*,

au cours des activités courantes des laboratoires en quantité suffisante ou de manière à constituer un risque d'incendie ou d'explosion.

#### 6.3.4.2. Ventilation générale

**1)** Un laboratoire doit être muni d'un système de ventilation mécanique continue conçu de façon que les vapeurs et les particules produites par les *marchandises dangereuses* :

- a) ne s'accumulent pas dans le laboratoire;
- b) ne se propagent pas aux autres parties du *bâtiment*;
- c) ne s'accumulent pas dans les conduits de ventilation;
- d) soient évacuées à l'extérieur; et
- e) ne puissent s'infiltrer de nouveau dans le *bâtiment*.

**2)** Un système de ventilation exigé en vertu de la présente sous-section doit être muni de dispositifs de surveillance :

- a) qui indiquent que le système de ventilation fonctionne; et
- b) qui déclenchent une alarme sonore si le système de ventilation est défectueux.

**3)** Un système de ventilation exigé en vertu de la présente sous-section doit être entretenu conformément à l'article 5.5.4.1. de la division B du CNPI.

#### 6.3.4.3. Système de ventilation des enceintes

**1)** Le système de ventilation mécanique des enceintes exigées conformément au paragraphe 5.5.4.2. 1) de la division B du CNPI doit :

- a) être conforme à la norme NFPA 91, « Exhaust Systems for Air Conveying of Vapors, Gases, Mists, and Noncombustible Particulate Solids »;
- b) assurer l'extraction continue de l'air à une vitesse suffisante pour prévenir la formation de dépôts *combustibles* ou réactifs à l'intérieur des enceintes ou des *conduits d'extraction*;
- c) confiner les vapeurs et les particules de *marchandises dangereuses* à l'endroit où elles sont produites et les évacuer à l'extérieur;
- d) empêcher la réintroduction de l'air extrait dans le *bâtiment*; et
- e) être muni d'interrupteurs de commande bien identifiés :
  - i) situés à l'extérieur des enceintes ventilées; et
  - ii) accessibles en cas d'urgence.

#### 6.3.4.4. Construction des enceintes

**1)** Les enceintes ventilées mécaniquement exigées conformément au paragraphe 5.5.4.2. 1) de la division B du CNPI et leurs *conduits d'extraction* doivent :

- a) sous réserve des paragraphes 2) et 3), être construits de matériaux *incombustibles* compatibles avec les vapeurs et les particules produites par les *marchandises dangereuses* et résister à leurs attaques chimiques;
- b) comporter des portes de visite aux fins de l'inspection et de l'entretien des ventilateurs et des conduits.

**2)** Il est permis d'utiliser des matériaux *combustibles* en vertu de l'alinéa 1)a) :

- a) si aucun autre matériau n'offre la résistance voulue à l'action corrosive ou aux propriétés réactives des *marchandises dangereuses* utilisées; et
- b) si leur *indice de propagation de la flamme* est d'au plus 25.

**3)** Il est permis de dépasser l'*indice de propagation de la flamme* exigé au paragraphe 2) si les enceintes et les *conduits d'extraction* sont desservis par un système d'extinction automatique.

## Section 6.4. Installations de chauffage

### 6.4.1. Appareils de chauffage

#### 6.4.1.1. Emplacement

1) À l'exception des *appareils* installés dans un *logement*, les *appareils* de chauffage à combustion doivent être placés, encloués ou isolés du reste du *bâtiment*, conformément à la section 3.6. (voir la sous-section 9.10.10.).

#### 6.4.1.2. Appareils à l'extérieur d'un bâtiment

1) Les *appareils* à combustion installés à l'extérieur d'un *bâtiment* doivent être conçus et construits pour être utilisés à l'extérieur.

### 6.4.2. Générateurs de chaleur suspendus

#### 6.4.2.1. Dégagements

1) Tout *générateur de chaleur suspendu* utilisant la vapeur ou l'eau chaude comme fluide caloporteur doit être installé de manière que les dégagements entre l'*appareil* et un matériau *combustible* contigu soient conformes au tableau 6.7.1.2.

### 6.4.3. Radiateurs et convecteurs

#### 6.4.3.1. Protection à l'arrière

1) Tout radiateur ou convecteur à vapeur ou à eau chaude doit être protégé à l'arrière au moyen d'un matériau *incombustible* :

- a) s'il est placé dans une niche ou un vide de construction; ou
- b) s'il est fixé contre un mur de *construction combustible*.

2) Tout radiateur ou convecteur à vapeur ou à eau chaude doit être installé de manière à respecter les dégagements du tableau 6.7.1.2.

## Section 6.5. Isolation thermique

### 6.5.1. Isolants

#### 6.5.1.1. Calorifugeage des tuyauteries

(Voir la note A-6.3.2.5.)

1) Les isolants et autres matériaux recouvrant les tuyaux doivent être conformes à l'article 3.6.5.5.

2) Les isolants et autres matériaux recouvrant les tuyaux doivent être appropriés à la température de service de l'installation afin de résister aux détériorations causées par le ramollissement, la fusion et la moisissure.

3) Les tuyaux et équipements non protégés qui constituent un risque pour les personnes doivent être isolés de sorte que leur température de surface ne dépasse pas 70 °C (voir la note A-6.5.1.1. 3)).



## Section 6.6. Installations de réfrigération et de refroidissement

### 6.6.1. Installations et équipements de réfrigération pour le conditionnement d'air

#### 6.6.1.1. Refroidisseur d'air

- 1) Un refroidisseur d'air combiné à un *générateur d'air chaud* à combustion et utilisant le même réseau de conduits, doit être installé :
  - a) en parallèle avec le *générateur d'air chaud*;
  - b) en amont du *générateur d'air chaud* s'il est conçu à cette fin; ou
  - c) en aval du *générateur d'air chaud* s'il est conçu pour empêcher la température ou la pression de trop s'élever dans l'installation de réfrigération.

## Section 6.7. Réseaux de distribution

### 6.7.1. Tuyauterie des installations de chauffage et de refroidissement

#### 6.7.1.1. Matériaux et installation

- 1) La tuyauterie doit être fabriquée de matériaux qui résistent aux effets des températures et des pressions susceptibles d'être atteintes dans l'installation (voir les articles 3.1.5.19., 3.1.9.1., 9.10.9.6. et 9.10.9.7. pour les exigences en matière de sécurité incendie).
- 2) Les tuyaux des installations de chauffage ou de conditionnement d'air doivent être installés en tenant compte de la dilatation et de la contraction provoquées par les changements de température.
- 3) Les supports et les ancrages des tuyauteries des installations de chauffage et de conditionnement d'air doivent être conçus et installés de sorte qu'aucun effort excessif ne s'exerce sur la structure porteuse.

#### 6.7.1.2. Dégagements

- 1) Les dégagements entre un matériau *combustible* et des tuyaux non protégés où circule de la vapeur ou de l'eau chaude doivent être conformes au tableau 6.7.1.2.

**Tableau 6.7.1.2.**  
**Dégagement minimal entre un matériau combustible et des tuyaux de vapeur ou d'eau chaude**  
 Faisant partie intégrante des articles 6.4.2.1. et 6.7.1.2. et du paragraphe 6.4.3.1. 2)

Température de la vapeur ou de l'eau, en °C	Dégagement minimal, en mm
≤ 95	Aucun dégagement
> 95 à 120	15
> 120	25

#### 6.7.1.3. Température de surface

- 1) La température d'une surface non protégée d'un radiateur à vapeur ou à eau chaude ne doit pas dépasser 70 °C, à moins que des précautions ne soient prises pour que personne n'y touche (voir la note A-6.5.1.1. 3)).

#### 6.7.1.4. Protection

- 1) Si un tuyau où circule de la vapeur ou de l'eau chaude à plus de 120 °C traverse un plancher, un plafond ou un mur *combustible*, il doit être protégé au moyen d'un

manchon en métal ou en une matière *incombustible* dont le diamètre a au moins 50 mm de plus que le sien.

#### 6.7.1.5. Tuyaux dans une gaine technique

1) Si les tuyaux des installations de chauffage ou de conditionnement d'air sont posés dans une gaine technique, les exigences de l'article 3.6.3.1. relatives aux gaines techniques s'appliquent.

### 6.7.2. Compartiments de stockage

#### 6.7.2.1. Combustible solide

1) Les tuyaux qui traversent un compartiment où est stocké un combustible solide doivent être protégés ou placés de manière à ne pas être endommagés.

2) À l'exception des tuyaux qui servent au dégel des combustibles, les tuyaux conçus pour des températures de 50 °C ou plus doivent être situés à des endroits où ils ne peuvent entrer en contact avec le combustible solide stocké.

## Section 6.8. Accès à l'équipement

### 6.8.1. Ouvertures

#### 6.8.1.1. Portes de visite

1) Toute porte de visite par laquelle une personne peut entrer doit s'ouvrir de l'intérieur sans clé s'il est possible qu'elle se ferme pendant l'entretien de l'installation ou de l'équipement.

#### 6.8.1.2. Ouvertures dans les réseaux de conduits d'air

1) Les réseaux de conduits d'air ne doivent pas avoir d'autres ouvertures que celles requises pour assurer leur bon fonctionnement et leur entretien.

2) Des ouvertures de visite dans les réseaux de conduits doivent permettre d'enlever les matières qui peuvent s'accumuler dans les *pléniums* et les conduits.

#### 6.8.1.3. Systèmes de suppression des odeurs

1) Les systèmes de suppression des odeurs par absorption doivent être :

- a) installés de manière à être accessibles pour que le produit d'absorption puisse être réactivé ou renouvelé; et
- b) protégés contre l'accumulation de poussières par des filtres à air installés à leur entrée.

2) Il faut prévoir des moyens de rinçage et de vidange si les filtres sont conçus pour être lavés sur place.

## Section 6.9. Systèmes de sécurité incendie

### 6.9.1. Généralités

#### 6.9.1.1. Exigences en matière de sécurité incendie

1) Les caractéristiques de sécurité incendie des installations CVCA doivent être conformes à la sous-section 3.6.5.

2) Les caractéristiques mentionnées au paragraphe 1) incluent notamment les suivantes :

- a) l'utilisation de matériaux *combustibles* dans les conduits d'air;

- b) les *indices de propagation de la flamme* et les indices de dégagement des fumées des matériaux des conduits et des tuyaux ainsi que leur revêtement extérieur;
- c) la position relative de l'équipement par rapport à la limite de propriété; et
- d) les exigences relatives aux *registres coupe-feu* et aux *clapets coupe-feu*.

### 6.9.1.2. Gaz, poussières et liquides dangereux

**1)** Sous réserve de la sous-section 6.3.4., la conception, la construction et la mise en place des installations desservant des endroits qui contiennent des gaz, des poussières ou des liquides dangereux doivent être conformes aux règlements provinciaux, territoriaux ou municipaux pertinents ou, en leur absence, aux règles de l'art telles que celles qui sont énoncées dans les publications de la NFPA et dans le CNPI (voir la note A-6.9.1.2. 1)).

**2)** Lorsque'une tuyauterie intérieure transportant des *liquides inflammables* de classe I est installée dans une tranchée, la tranchée doit :

- a) être munie d'une ventilation positive débouchant directement à l'air libre; ou
- b) être conçue de manière à empêcher l'accumulation de vapeurs inflammables.

### 6.9.1.3. Équipement de cuisson commercial

**1)** Les systèmes de protection contre l'incendie destinés à l'équipement de cuisson commercial visé par le paragraphe 1) et qui utilise de l'huile végétale ou des graisses animales doivent être conformes :

- a) à la norme ANSI/UL 300, « Fire Testing of Fire Extinguishing Systems for Protection of Commercial Cooking Equipment »; ou
- b) à la norme ULC/ORD-C1254.6, « Fire Testing of Restaurant Cooking Area Fire Extinguishing System Units ».

## 6.9.2. Registres et conduits

### 6.9.2.1. Registres coupe-feu

**1)** Les *registres coupe-feu* doivent être conformes à l'article 3.1.8.10.

### 6.9.2.2. Détecteurs de fumée

**1)** Les installations de ventilation mécanique doivent comporter des *détecteurs de fumée* dans les cas où l'article 3.2.4.12. l'exige et conformément aux exigences de cet article.

### 6.9.2.3. Conduits et bouches d'extraction

**1)** Les exigences de l'article 3.2.6.6. s'appliquent lorsqu'un réseau de *conduits d'extraction* est utilisé dans un *bâtiment* de grande hauteur pour le désenfumage en cas d'incendie.

**2)** Les exigences de l'article 3.6.3.4. s'appliquent lorsque des réseaux de *conduits d'extraction* provenant de plusieurs *compartiments résistant au feu* sont raccordés à un même *conduit d'extraction* dans un *vide technique vertical*.

### 6.9.2.4. Conduits dans les issues

**1)** Dans le cas des *séparations coupe-feu* séparant les *issues* du reste du *bâtiment*, la pénétration par des conduits doit être conforme à l'article 3.4.4.4.

## 6.9.3. Avertisseurs de monoxyde de carbone

### 6.9.3.1. Avertisseurs de monoxyde de carbone

**1)** Le présent article s'applique à tous les *bâtiments* qui abritent une *habitation*, un *établissement de soins* comportant des *suites* ou un *établissement de soins* comportant des pièces où l'on dort ne faisant pas partie d'une *suite* et contiennent :

- a) un *appareil* à combustion; ou
- b) un *garage de stationnement*.

**2)** Les avertisseurs de monoxyde de carbone exigés en vertu du présent article doivent :

- a) être conformes à la norme CAN/CSA-6.19, « Residential Carbon Monoxide Alarming Devices »;
- b) être munis d'une alarme intégrée qui répond aux exigences d'audibilité de la norme CAN/CSA-6.19, « Residential Carbon Monoxide Alarming Devices »;
- c) être branchés de manière qu'il n'y ait pas de sectionneur entre le dispositif de protection contre les surintensités et l'avertisseur, lorsque celui-ci est alimenté par l'installation électrique desservant la *suite* (voir la note A-6.9.3.1. 2)c); et
- d) être fixés mécaniquement au-dessus du plancher à la hauteur recommandée par le fabricant.

**3)** Si un *appareil* à combustion est installé dans une *suite* d'une *habitation* ou d'un *établissement de soins*, un avertisseur de monoxyde de carbone doit être installé :

- a) à l'intérieur de chaque chambre; ou
- b) s'il est installé à l'extérieur, à moins de 5 m de chaque porte de chambre, mesurés le long des corridors et des baies de portes.

**4)** Si un *appareil* à combustion est installé dans un *local technique* qui ne se trouve pas dans une *suite* d'une *habitation* ou d'un *établissement de soins*, un avertisseur de monoxyde de carbone doit être installé :

- a) à l'intérieur de chaque chambre ou, s'il est installé à l'extérieur, à moins de 5 m de chaque porte de chambre, mesurés le long des corridors et des baies de portes, dans chaque *suite* d'une *habitation* ou d'un *établissement de soins* dont un mur, un plancher ou un plafond est adjacent au *local technique*; et
- b) à l'intérieur du *local technique*.

**5)** Pour chaque *suite* d'une *habitation* ou d'un *établissement de soins* dont un mur, un plancher ou un plafond est adjacent au *garage de stationnement*, ou qui est adjacente à un comble ou un vide sanitaire lui-même adjacent à un *garage de stationnement*, un avertisseur de monoxyde de carbone doit être installé :

- a) à l'intérieur de chaque chambre; ou
- b) s'il est installé à l'extérieur, à moins de 5 m de chaque porte de chambre, mesurés le long des corridors et des baies de portes.

## 6.9.4. Entreposage de cendres

### 6.9.4.1. Bacs à cendres

**1)** Les bacs à cendres doivent être construits en matériau *incombustible*.

**2)** Toute ouverture dans un bac à cendres doit être protégée au moyen d'une porte métallique bien jointive dont le cadre métallique est solidement fixé au bac.

### 6.9.4.2. Foyers à feu ouvert

**1)** Les foyers à feu ouvert doivent être conformes à la section 9.22.

## Section 6.10. Objectifs et énoncés fonctionnels

### 6.10.1. Objectifs et énoncés fonctionnels

#### 6.10.1.1. Attribution aux solutions acceptables

1) Aux fins de l'établissement de la conformité au CNB en vertu de l'alinéa 1.2.1.1. 1)b) de la division A, les objectifs et les énoncés fonctionnels attribués aux solutions acceptables de la présente partie sont ceux énumérés au tableau 6.10.1.1. (voir la note A-1.1.2.1. 1)).

**Tableau 6.10.1.1.**  
Objectifs et énoncés fonctionnels attribués aux solutions acceptables de la partie 6  
Faisant partie intégrante du paragraphe 6.10.1.1. 1)

Objectifs et énoncés fonctionnels <sup>(1)</sup>	
<b>6.2.1.1. Règles de l'art</b>	
1)	a) à e) [F31,F51-OP1.1]
	a) à c) et e) à i) [F40,F50,F51,F52,F54,F63-OH1.1]
	a), b), c), e), f), g), h) [F50,F51,F52,F54,F63-OH1.2,OH1.3]
	[F31,F50,F51,F52,F54,F63-OS3.2,OS3.4]
	d) [F01-OS1.1]
<b>6.2.1.2. Conditions climatiques</b>	
2)	[F40,F44,F50-OH1.1]
	[F44-OS3.4]
3)	[F40,F44,F50-OH1.1]
	[F44-OS3.4]
<b>6.2.1.3. Variations volumétriques et pression</b>	
1)	[F20-OS3.2]
<b>6.2.1.4. Mouvement de la structure</b>	
1)	[F23-OS3.1]
	[F51,F63,F50-OH1.1,OH1.2,OH1.3]
<b>6.2.1.5. Normes de mise en place</b>	
1)	[F43-OS1.1]
	[F43-OS3.4]
	[F43-OP1.1]
<b>6.2.1.6. Mise en place</b>	
1)	[F82-OS1.1]
	[F82-OS3.4]
	[F82-OP1.1]
2)	[F31-OS3.1]
3)	[F81-OS3.2,OS3.3,OS3.4]
	[F81-OS1.1]
<b>6.2.1.7. Amiante</b>	
1)	[F43-OH1.1]
<b>6.2.2.1. Normes</b>	
1)	[F81-OS1.1]

**Tableau 6.10.1.1. (suite)**

Objectifs et énoncés fonctionnels <sup>(1)</sup>	
<b>6.2.3.1. Compartiments à combustible solide</b>	
1)	[F30-OH2.1]
2)	[F01-OS1.1]
	[F01-OP1.1]
<b>6.3.1.1. Ventilation exigée</b>	
1)	[F50,F31,F63,F51,F54,F52-OS1.1]
	[F50,F31,F63,F51,F54,F52-OP1.1]
2)	[F50-OH1.1]
<b>6.3.1.2. Vides sanitaires et combles ou vides sous toit</b>	
1)	[F61,F63,F41-OH1.1,OH1.3]
<b>6.3.1.3. Ventilation naturelle</b>	
1)	[F50-OH1.1]
2)	[F50-OH1.1]
<b>6.3.1.4. Garages de stationnement</b>	
1)	[F50,F44-OS3.4]
2)	[F44-OS3.4]
3)	[F44-OS3.4]
4)	[F50,F44-OS3.4]
5)	[F50,F44-OH1.1]
	[F50,F44-OS3.4]
<b>6.3.1.6. Agents contaminants présents dans l'air intérieur</b>	
1)	[F44-OS3.4]
	[F44-OH1.1]
2)	[F44-OH1.1]
3)	[F52-OH1.1]
<b>6.3.1.7. Équipement de cuisson commercial</b>	
1)	[F01,F44-OS1.1]
	[F01,F44-OP1.1]
<b>6.3.2.2. Bacs d'égouttement</b>	
1)	[F41,F44,F50-OH1.1]
<b>6.3.2.3. Matériaux</b>	
2)	[F20,F80-OH1.1,OH1.2]
3)	[F81,F44-OS3.4]
	[F81-OH1.1]

Tableau 6.10.1.1. (suite)

Objectifs et énoncés fonctionnels <sup>(1)</sup>	
4)	[F20,F80-OH1.1,OH1.2]
<b>6.3.2.4. Raccords et ouvertures</b>	
1)	[F81-OH1.1,OH1.2] [F81,F44-OS3.4]
<b>6.3.2.5. Revêtements extérieur et intérieur</b>	
2)	[F81-OH1.1,OH1.2] [F81-OS1.1] [F81-OP1.1]
<b>6.3.2.7. Raccordements</b>	
1)	[F44-OS1.1] [F40-OH1.1]
2)	[F81,F44-OH1.1] [F81,F44-OS1.1] [F81,F44-OP1.1]
3)	[F81,F44-OH1.1]
<b>6.3.2.8. Air de compensation</b>	
1)	[F50,F81-OH1.1] [F44,F81-OS3.4]
2)	[F81-OH1.1] [F81,F44-OS3.4]
3)	[F81-OH1.2]
<b>6.3.2.9. Ouvertures de soufflage, de reprise, d'introduction et d'extraction d'air</b>	
1)	[F30-OS3.1] [F81-OH1.2]
2)	[F44,F81-OH1.1] [F81,F44-OS3.4]
3)	[F44,F81-OH1.1] [F44,F81-OS3.4]
4)	[F81-OH1.1]
5)	[F82,F81-OH1.1] [F82-OS3.4]
<b>6.3.2.10. Conduits et bouches d'extraction</b>	
1)	[F44-OH1.1]
2)	[F44-OH1.1]
3)	[F81-OH1.1] [F81-OH1.2]
4)	[F81-OH1.1] [F81-OH1.2]
5)	[F81-OH1.1]
6)	[F81-OH1.1]
7)	[F81-OS1.1]

Tableau 6.10.1.1. (suite)

Objectifs et énoncés fonctionnels <sup>(1)</sup>	
8)	[F40,F44,F50,F52-OH1.1] [F01-OS1.1] [F01-OP1.1]
9)	[F40,F44,F50,F52-OH1.1] [F01-OS1.1] [F01-OP1.1]
10)	[F81-OH1.1]
11)	[F81,F44-OH1.1] [F81,F44-OS1.1]
12)	[F81,F44-OH1.1]
13)	[F81-OH1.2] [F81,F44-OH1.1]
<b>6.3.2.11. Réseaux de reprise d'air</b>	
3)	[F10-OS1.5]
<b>6.3.2.12. Conduits souterrains</b>	
1)	a) [F44,F81-OH1.2,OH1.3] b) [F44,F81-OH1.1] c) [F44,F81-OH1.1]
2)	[F81-OH1.1,OH1.2,OH1.3]
<b>6.3.2.13. Filtres</b>	
1)	[F80-OS1.1] [F80-OP1.1]
2)	[F30-OS3.3] [F81,F43-OH1.1]
<b>6.3.2.14. Appareils de filtration</b>	
1)	[F30-OS3.3] [F81,F43-OH1.1]
2)	[F40,F43,F44,F50-OH1.1] [F44-OS3.4]
<b>6.3.2.15. Tours de refroidissement par évaporation, refroidisseurs de fluide évaporatifs et condenseurs évaporatifs</b>	
1)	[F41,F44-OH1.1]
2)	[F41,F44-OH1.1]
3)	[F46,F81-OH2.2]
4)	[F41,F44-OH1.1] [F46,F81-OH2.2]
5)	[F81-OH2.1]
6)	[F82-OH1.1]
<b>6.3.2.16. Refroidisseurs d'air évaporatifs, brumisateurs, atomiseurs, laveurs d'air et humidificateurs</b>	
1)	[F80,F81-OS1.1] [F80,F81-OP1.1]
2)	[F82-OH1.1]
3)	[F44-OH1.1]

**Tableau 6.10.1.1. (suite)**

Objectifs et énoncés fonctionnels <sup>(1)</sup>	
<b>6.3.2.17. Ventilateurs et matériel accessoire de traitement de l'air</b>	
1)	[F81,F44-OH1.1] [F81,F44-OS3.4]
2)	[F81-OH1.1]
<b>6.3.3.1. Évacuation</b>	
2)	[F40,F44,F50-OH1.1]
<b>6.3.3.2. Cheminées en maçonnerie ou en béton</b>	
2)	[F01-OS1.1] [F01-OP1.1]
<b>6.3.3.3. Cheminées métalliques</b>	
1)	[F01-OS1.1] [F01-OP1.1]
<b>6.3.3.4. Échelles d'accès</b>	
1)	[F20,F80-OS3.1]
2)	[F30-OS3.1]
<b>6.3.4.2. Ventilation générale</b>	
1)	a),b),d),e) [F01-OS1.1] c) [F02-OP1.2] c) [F02-OS1.2] [F81,F82-OS1.1]
2)	[F11,F81-OS1.1]
<b>6.3.4.3. Système de ventilation des enceintes</b>	
1)	a),c),d) [F01-OS1.1] b) [F02-OP1.2] e) [F12-OP1.1,OP1.2] a) [F02-OP1.2] b) [F02-OS1.2] [F81-OS1.1] e) [F12-OS1.1,OS1.2] a) [F02-OS1.2] a) [F01-OS1.1]

**Tableau 6.10.1.1. (suite)**

Objectifs et énoncés fonctionnels <sup>(1)</sup>	
<b>6.3.4.4. Construction des enceintes</b>	
1)	a) [F02-OS1.2] S'applique à la partie du texte du CNB : « ... être construits de matériaux <i>incombustibles</i> ... » b) [F02-OP1.2] a) [F02-OP1.2] S'applique à la partie du texte du CNB : « ... être construits de matériaux <i>incombustibles</i> ... » a) [F80-OS3.4] S'applique à la partie du texte du CNB : « ... être construits de matériaux ... compatibles avec les vapeurs et les particules produites par les <i>marchandises dangereuses</i> et résister à leurs attaques chimiques... » b) [F02-OS1.2] [F82-OS1.1] a) [F80-OS1.1] S'applique à la partie du texte du CNB : « ... être construits de matériaux ... compatibles avec les vapeurs et les particules produites par les <i>marchandises dangereuses</i> et résister à leurs attaques chimiques... » a) [F01-OS1.1] S'applique à la partie du texte du CNB : « ... être construits de matériaux ... compatibles avec les vapeurs et les particules produites par les <i>marchandises dangereuses</i> ... »
3)	[F02-OS1.2] [F02-OP1.2]
<b>6.4.1.2. Appareils à l'extérieur d'un bâtiment</b>	
1)	[F81-OP1.1] [F81-OH1.1] [F81-OS1.1]
<b>6.4.2.1. Dégagements</b>	
1)	[F01-OP1.1] [F01-OS1.1]
<b>6.4.3.1. Protection à l'arrière</b>	
1)	[F01-OS1.1] [F01-OP1.1]
2)	[F01-OS1.1]
<b>6.5.1.1. Calorifugeage des tuyauteries</b>	
2)	[F20,F30-OS3.2,OS3.4]
3)	[F31-OS3.2]
<b>6.6.1.1. Refroidisseur d'air</b>	
1)	[F43,F81-OS3.4]
<b>6.7.1.1. Matériaux et installation</b>	
1)	[F20-OS3.2,OS3.4]
2)	[F21-OH1.1]
3)	[F20-OS2.2]
<b>6.7.1.2. Dégagements</b>	
1)	[F01-OS1.1] [F01-OP1.1]
<b>6.7.1.3. Température de surface</b>	
1)	[F31-OS3.2]

Tableau 6.10.1.1. (suite)

Objectifs et énoncés fonctionnels <sup>(1)</sup>	
<b>6.7.1.4. Protection</b>	
1)	[F01-OS1.1]
	[F01-OP1.1]
<b>6.7.2.1. Combustible solide</b>	
1)	[F30,F31,F43-OS3.2,OS3.4]
2)	[F01-OS1.1]
	[F01-OP1.1]
<b>6.8.1.1. Portes de visite</b>	
1)	[F36-OS3.6]
<b>6.8.1.2. Ouvertures dans les réseaux de conduits d'air</b>	
1)	[F81-OH1.1,OH1.2]
	[F81,F44-OS3.4]
2)	[F82-OS1.1]
<b>6.8.1.3. Systèmes de suppression des odeurs</b>	
1)	[F82-OH1.1]
2)	[F82-OH1.1]
<b>6.9.1.2. Gaz, poussières et liquides dangereux</b>	
1)	[F01-OP1.1]
	[F01-OS1.1]
2)	[F01-OS1.1]
	[F01-OP1.1]
<b>6.9.1.3. Équipement de cuisson commercial</b>	
1)	[F02,F81-OS1.2]
	[F02,F81-OP1.2]
<b>6.9.3.1. Avertisseurs de monoxyde de carbone</b>	
2)	a),b),d) [F44-OS3.4] c) [F81-OS3.4]
3)	[F44-OS3.4]
4)	[F44-OS3.4]
5)	[F44-OS3.4]
<b>6.9.4.1. Bacs à cendres</b>	
1)	[F01-OS1.1]
	[F01-OP1.1]
2)	[F01-OS1.1]
	[F01-OP1.1]

(1) Voir les parties 2 et 3 de la division A.



# Notes de la partie 6

## Chauffage, ventilation et conditionnement d'air

### A-6.2.1.1. Règles de l'art.

#### Pressurisation des bâtiments

Les nouveaux bâtiments ont tendance à être beaucoup plus étanches à l'air que les bâtiments plus anciens. Par conséquent, ces bâtiments peuvent nécessiter une pressurisation plus faible que le taux normalement requis afin de restreindre les courants d'air et d'offrir un seuil raisonnable de confort.

L'humidification et la pressurisation relative des bâtiments et des espaces individuels à l'intérieur des bâtiments peuvent constituer des facteurs importants pouvant compromettre la performance continue de l'enveloppe du bâtiment et d'autres éléments de séparation des milieux.

Dans le cas des nouvelles constructions, les concepteurs d'installations de CVCA devraient tenir compte de cette question et consulter les concepteurs des éléments de séparation des milieux en vue de limiter les effets involontaires sur les éléments de séparation des milieux. Dans les bâtiments existants, avant d'apporter des modifications à l'installation de CVCA, il convient d'évaluer la capacité des éléments de séparation des milieux à résister ou à s'adapter aux accroissements de différences de pression ou de charges dues à l'humidité.

#### Réduction du radon

Des mesures peuvent être requises pour réduire la concentration de radon au dessous de la valeur prescrite par Santé Canada.

On peut trouver d'autres renseignements sur la réduction de la concentration de radon à l'intérieur des bâtiments dans les publications suivantes de Santé Canada :

- « Guide sur les mesures du radon dans les édifices publics (écoles, hôpitaux, établissements de soins et centres de détention) »; et
- « Le radon : guide à l'usage des propriétaires canadiens ».

**A-6.2.1.2. 2) Conditions climatiques.** Dans le passé, les bâtiments étaient ventilés avec de l'air extérieur parce que l'on supposait que ce dernier était de meilleure qualité que l'air intérieur. Il est devenu évident, dans certaines régions du Canada, que la qualité de l'air extérieur pourrait être inacceptable pour la ventilation des bâtiments à moins d'éliminer ou de réduire certaines matières particulaires et certains gaz. Pour les matières particulaires, le niveau maximal acceptable est la valeur du 98<sup>e</sup> percentile des moyennes calculées sur des périodes de 24 heures; pour l'ozone, le niveau maximal acceptable est la moyenne des valeurs moyennes calculées sur des périodes de 8 heures. Récemment, il a été estimé que les installations de ventilation des bâtiments exposaient de nombreux Canadiens à de l'air extérieur contaminé, ce qui pouvait causer des problèmes de santé comme des maladies cardiovasculaires et cérébrovasculaires, des irritations et des maladies respiratoires, de l'asthme, des allergies, des cancers, des mucosités et parfois même la mort.

Pour gérer la qualité de l'air à l'intérieur d'un bâtiment et, par conséquent, réduire les effets nocifs potentiels pour les occupants, il faut aborder la question de la qualité de l'air extérieur utilisé pour la ventilation. Les polluants de l'air pour lesquels des normes ont été établies sont les matières particulaires et l'ozone troposphérique. Le paragraphe 6.2.1.2. 2) fixe des limites quant aux niveaux maximaux jugés acceptables de matières particulaires et de gaz que l'installation de ventilation d'un bâtiment doit introduire directement dans l'environnement intérieur. Ces limites font partie des « Standards pancanadiens relatifs aux particules (MP) et à l'ozone » établis conformément à l'Accord pancanadien sur l'harmonisation environnementale de 1998 du Conseil canadien des ministres de l'environnement (CCME) et de son Entente auxiliaire pancanadienne sur

Ces notes ne sont présentées qu'à des fins explicatives et ne font pas partie des exigences. Les numéros en caractères gras correspondent aux exigences applicables dans cette partie.

les standards environnementaux. On peut obtenir des renseignements sur la réglementation connexe auprès d'Environnement Canada et des ministères provinciaux et territoriaux de l'environnement. Une base de données pour les mesures sur les particules pour certains sites au Canada est disponible auprès du Réseau national de surveillance de la pollution atmosphérique (RNSPA) qui est dirigé par Environnement Canada de concert avec les provinces et les territoires (voir la sous-section 1.3.2. pour les coordonnées du CCME, d'Environnement Canada et du RNSPA).

**A-6.2.1.2. 3) Conditions climatiques.** L'air extérieur de l'endroit où se situera le bâtiment, y compris les environs immédiats de ce dernier, doit être évalué afin de déterminer les niveaux d'agents contaminants susceptibles de poser des problèmes si on les laisse pénétrer dans le bâtiment. Ces agents contaminants peuvent inclure :

- les irritants qui se dégagent des émissions provenant des restaurants et des bennes à rebuts;
- les panaches visibles des tours de refroidissement et des incinérateurs;
- les gaz d'échappement des véhicules sur les quais de chargement et les routes; et
- les autres sources de contaminants visibles sur place et en provenance des propriétés voisines (p. ex. usines).

Les facteurs ayant une incidence sur l'infiltration d'agents contaminants, comme la géométrie du bâtiment, les vents dominants et l'activité saisonnière à cet endroit, devraient également être pris en considération. Des caractéristiques peuvent être incorporées dans la conception du bâtiment afin d'atténuer les effets des agents contaminants susceptibles de présenter des problèmes pour les occupants du bâtiment.

**A-6.2.1.4. Mouvement de la structure.** Cet article vise à rappeler aux concepteurs et aux installateurs de systèmes mécaniques un aspect des « règles de l'art » auquel fait référence l'article 6.2.1.1.

Lorsqu'on recherche des mesures permettant d'assurer le mouvement de la structure, il faut tenir compte des deux importants principes suivants :

- Selon le CNB, on doit, avant toute chose, assurer la sécurité des personnes qui se trouvent à l'intérieur et à proximité d'un bâtiment, non la protection des installations mécaniques et de leur équipement.
- Les moyens à mettre en oeuvre à cet effet seront fonction du type de mouvement considéré, compte tenu, surtout, de la fréquence à laquelle ce mouvement se répétera pendant la vie du bâtiment.

Par exemple, une conduite de gaz prenant appui sur des poteaux qui supportent également une grue, doit être installée de manière que les mouvements des poteaux, qui surviennent de nombreuses fois par jour, n'entraînent pas la rupture de la conduite, ce qui engendrerait un danger. Même si la conduite était conçue de manière que sa rupture ne représente aucun danger, on pourrait difficilement reconnaître que son installation est conforme aux règles de l'art si le mouvement qui survient si fréquemment risque de perturber le fonctionnement de l'installation mécanique.

En revanche, comme les tremblements de terre sont beaucoup moins fréquents, il ne serait pas étonnant qu'une installation mécanique non critique tombe en panne par suite de secousses sismiques. Toutefois, même dans cette situation, la défaillance doit survenir d'une manière qu'elle n'engendre pas un danger pour les occupants du bâtiment. Par exemple, il faudrait que le matériel mécanique lourd soit bien ancré de façon qu'il ne puisse pas s'écrouler sur les occupants du bâtiment pendant un tremblement de terre. La conception des ancrages devrait tenir compte des accélérations conformes aux données sismiques fournies à l'annexe C pour la localité du bâtiment. La partie 4 fournit des méthodes de calcul des charges que ces équipements exerceraient sur la structure du bâtiment pendant un séisme; ces mêmes charges peuvent être utilisées pour la conception des ancrages.

Certains équipements mécaniques peuvent constituer un élément important des installations de protection civile. Dans ces cas, les mesures à prendre pour résister aux mouvements engendrés par un séisme deviennent encore plus critiques, compte tenu qu'une défaillance de l'équipement ne serait pas acceptable.

Il est clair que la nécessité de satisfaire à cette exigence exigera, dans la plupart des cas, une étroite collaboration entre les concepteurs d'installations mécaniques et les concepteurs de structures.

Pour plus de renseignements sur les types de mouvements des structures, consulter l'article 4.1.3.5., le paragraphe 4.1.3.3. 2) et la sous-section 4.1.8.

**A-6.2.1.6. 1) Mise en place.** On ne considère habituellement pas les conduits et les tuyaux qui ne comportent pas de registres ou de robinets comme de l'équipement. Par conséquent, ils ne sont pas visés par cette exigence.

**A-6.3.1.2. 1) Ventilation des vides sanitaires, des combles ou des vides sous toit.** Le renvoi à la partie 5 vise les vides sanitaires, les combles ou les vides sous toit non climatisés et non occupés qui se trouvent à l'intérieur de l'enveloppe du bâtiment. Les combles ou les vides sous toit non climatisés et non occupés se situent entre les éléments suivants : le platelage de toit et la couverture au-dessus, et l'isolant, le système d'étanchéité à l'air et le pare-vapeur en dessous. Quant aux vides sanitaires non climatisés et non occupés, ils se situent entre les éléments suivants : le revêtement du sol en dessous et l'isolant, le système d'étanchéité à l'air et le pare-vapeur au-dessus. La ventilation de ces espaces influe sur la performance de l'enveloppe du bâtiment, mais elle n'a aucune incidence directe sur les conditions ambiantes. La ventilation des vides sanitaires, des combles ou des vides sous toit climatisés ou occupés doit être conforme à la partie 6.

Les exigences de la partie 5 sont fournies en fonction des charges auxquelles les éléments du bâtiment doivent résister plutôt qu'à ces éléments eux-mêmes. C'est pourquoi les utilisateurs du CNB ne trouveront pas, dans la partie 5, de mentions explicites des vides sanitaires, des combles ni des vides sous toit. La partie 5 fait plutôt référence à la nécessité d'assurer la ventilation des éléments de séparation des milieux afin, par exemple, de dissiper la chaleur ou l'humidité.

Le paragraphe 6.3.1.2. 1) exige que les vides sanitaires soient ventilés de façon naturelle (endroits hors sol seulement) ou mécanique. Les taux élevés d'humidité présents dans les vides sanitaires peuvent engendrer des problèmes comme la formation de moisissure ou le soulèvement du revêtement de sol ou causer des dommages à long terme aux éléments structuraux.

On ne peut s'attendre à ce que la ventilation des vides sanitaires remédie aux problèmes liés à l'humidité et causés par d'autres facteurs comme le drainage inadéquat des eaux de surface près des murs de fondation ou une protection insuffisante contre l'humidité du sol. Il faut prendre des mesures adéquates afin de remédier à ces situations et que la ventilation des vides sanitaires joue son rôle avec efficacité.

Pour bon nombre de facteurs, la ventilation mécanique est préférable aux courants d'air naturels. Les conditions locales, comme les endroits où la nappe phréatique est élevée, peuvent dicter l'utilisation de la ventilation mécanique pour chasser l'excès d'humidité.

Les vides sanitaires devraient être maintenus à une pression négative par rapport à la zone climatisée située au-dessus afin de limiter l'infiltration de l'humidité dans l'espace occupé. À cette fin, on peut utiliser un ventilateur d'extraction en comptant sur le transfert d'air aux endroits de pénétration dans les planchers, par exemple la tuyauterie.

**A-6.3.1.4. 1) Garages de stationnement.** Les endroits où des véhicules automobiles sont stationnés avec tout contact coupé pendant des périodes prolongées, comme les salles d'exposition de concession d'automobiles, ne sont pas considérés comme des garages de stationnement.

**A-6.3.1.4. 2) Ventilation des garages de stationnement.** Les garages de stationnement sont ventilés afin de protéger les occupants d'une exposition au monoxyde de carbone et à d'autres gaz d'échappement de véhicules. Dans certains cas, comme les petits garages de deux ou trois places où des véhicules ne sont entreposés qu'occasionnellement et où il n'y a pas d'occupant, il n'est pas nécessaire d'avoir des dispositifs de détection du monoxyde de carbone ou du dioxyde d'azote lorsque l'installation de ventilation est asservie à un interrupteur d'éclairage local ou à d'autres commandes qui assurent le fonctionnement continu de l'installation de ventilation lorsque le local est occupé. Dans tous les cas, la capacité de l'installation de ventilation doit être conçue pour maintenir les concentrations de monoxyde de carbone ou de dioxyde d'azote à une valeur égale ou inférieure aux valeurs prescrites.

### **A-6.3.1.6. Agents contaminants présents dans l'air intérieur.**

#### **Agents contaminants susceptibles de présenter des problèmes**

L'air intérieur peut contenir des mélanges complexes d'agents contaminants susceptibles de présenter des problèmes tels que le formaldéhyde, la Legionella, les moisissures et les émissions provenant des matériaux de construction. Bien que certains agents contaminants puissent être introduits sciemment — comme dans le cas des milieux de traitement et de fabrication — d'autres peuvent être libérés involontairement dans l'environnement intérieur. Les ouvrages suivants constituent des sources utiles sur le contrôle des agents contaminants, soit l'« Industrial Ventilation: A Manual of Recommended Practice for Design » publié par l'ACGIH, pour ce qui est des milieux de travail industriels, et les « Directives d'exposition concernant la qualité de l'air des résidences » publiées par Santé Canada, pour ce qui est des bâtiments résidentiels. Ces ouvrages de même que les autres directives et manuels doivent être interprétés tout en gardant à l'esprit le cadre et les objectifs qui ont sous-tendu leur élaboration ainsi que ceux qui serviront à

leur application. Les documents visés ne tiennent pas nécessairement compte des interactions entre les divers agents contaminants.

### Réduction de la croissance et de la propagation des agents contaminants biologiques

Les agents contaminants biologiques tels que les bactéries, la moisissure, les champignons, les virus et le pollen peuvent se développer ou se propager au moyen des sources suivantes : les bacs d'égouttement, les laveurs d'air à pulvérisation d'eau, les filtres contaminés, les serpentins de refroidissement mal entretenus, l'infiltration d'eau dans les conduits, les fuites d'eaux usées des lave-vaisselle de cafétérias et une humidité trop élevée ou la présence d'eau stagnante. Les agents contaminants biologiques peuvent entraîner une vaste gamme de problèmes de santé tels que les réactions allergiques respiratoires, l'asthme et les maladies infectieuses allant de la grippe à la maladie du légionnaire.

Voici certaines mesures de lutte contre les agents contaminants biologiques :

- a) Les installations de ventilation devraient être accessibles pour permettre l'entretien des filtres, des serpentins de refroidissement et des bacs d'égouttement de condensat au-dessous des serpentins de refroidissement. Les portes de visite devraient être grandes et faciles à ouvrir pour favoriser un entretien complet et régulier.
- b) Lorsqu'il faut ajouter de l'humidité à l'air de ventilation d'un édifice afin de maintenir les taux d'humidité relative à l'intérieur d'une plage précise, on a souvent recours à des humidificateurs qui injectent de la vapeur dans les groupes centraux de ventilation ou dans les conduits d'air principaux. Les ajutages d'injection ne devraient être placés ni dans les plenums des groupes de ventilation ni dans des conduits qui sont calorifugés au moyen d'un chemisage interne fibreux. Si le chemisage se mouille, il offrira des conditions favorables à la prolifération des agents contaminants biologiques.

Ces remarques ne portent que sur les caractéristiques intégrées aux installations CVCA et qui peuvent aider à prévenir la croissance et la propagation des agents contaminants biologiques. Un programme régulier d'entretien et de nettoyage des éléments de l'installation où cette croissance peut survenir est encore plus important que ces caractéristiques intégrées.

**A-6.3.2.5. Revêtements extérieur et intérieur.** Le « Guide des meilleures pratiques d'isolation mécanique » de l'ACIT est une source complète d'information sur la sélection, l'installation et l'utilisation adéquate des isolants thermiques. (La section 4 de ce guide est exclue de la portée de la présente note car elle contient de l'information sur des produits exclusifs, ce qui est contraire au mandat du CNB.)

**A-6.3.2.10. 5) et 6) Extraction vers les garages.** Une pratique courante dans la conception des réseaux de ventilation desservant des bâtiments comportant un garage de stationnement intégré consiste à rejeter l'air dans le garage afin d'en réduire les coûts de chauffage ou encore de réduire la longueur des conduits d'extraction. Toutefois, cette pratique comporte certains risques puisque, lorsque le réseau d'extraction n'est pas en marche, l'effet de tirage peut transformer les sorties d'extraction en prises d'air qui peuvent capter les gaz d'échappement (y compris le monoxyde de carbone) du garage et les propager dans le bâtiment. L'incorporation d'un registre antirefoulement à la bouche de sortie assure une certaine protection supplémentaire, mais ces registres ne sont généralement pas jugés très fiables. Par conséquent, cette pratique n'est permise que dans un nombre limité de cas.

**A-6.3.2.10. 6)b) Agents contaminants.** Aux fins de l'alinéa 6.3.2.10. 6)b), l'air évacué des salles de bains n'est pas réputé contenir de contaminants qui pourraient nuire à la qualité de l'air dans le garage de stationnement.

**A-6.3.2.10. 7) et 8) Conduits d'extraction reliés à une sécheuse.** Les sécheuses sont une cause majeure d'incendie dans les bâtiments souvent en raison de l'accumulation, dans le système, de charpie qui peut s'enflammer ou nuire à l'évacuation ou à la ventilation. Un nettoyage adéquat et un entretien régulier des filtres à charpie dépendent directement de la facilité d'accès aux filtres à charpie. Il est donc important de veiller à ce que les filtres à charpie dans les installations multiples de sécheuses à évacuation commune soient installés de façon à faciliter l'accès en vue des inspections, de l'entretien, des réparations et du nettoyage.

**A-6.3.2.10. 12)b) Facteur de diversité de fonctionnement.** Le facteur de diversité de fonctionnement doit être déterminé pour chaque situation particulière. Les règles de l'art (voir l'article 6.2.1.1.) peuvent fournir des directives en la matière. La figure A-6.3.2.10. 12)b) tirée d'un manuel de l'ASHRAE présente un exemple des facteurs qui peuvent être utilisés dans des cas généraux.

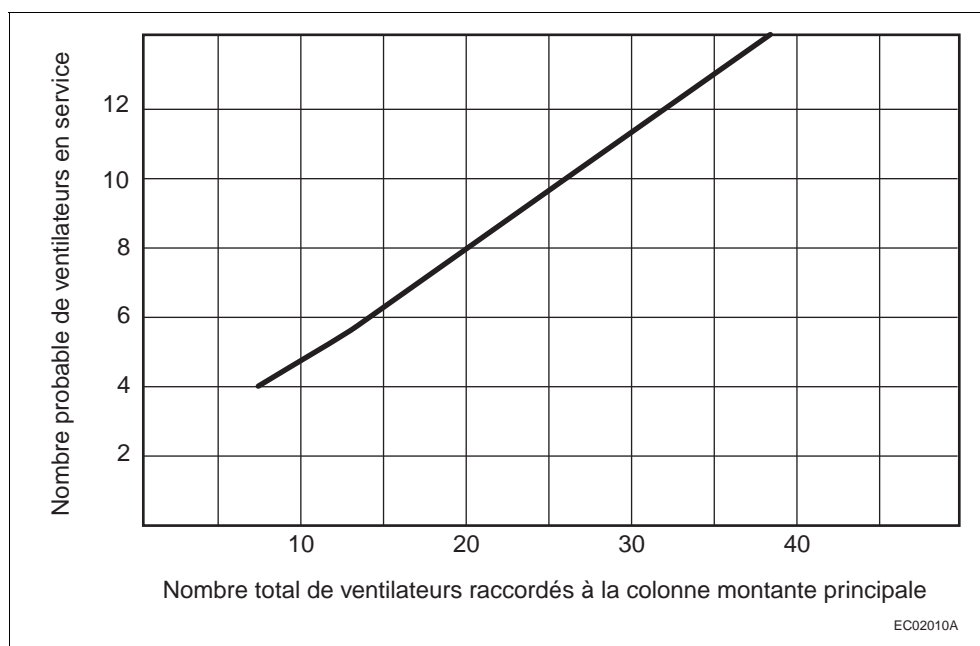


Figure A-6.3.2.10. 12)b)

Facteur de diversité de fonctionnement

**A-6.3.3.1. 2) Évacuation.** Le paragraphe 6.3.3.1. 2) exige que les produits de combustion générés par des appareils soient évacués à une distance minimale de certains espaces extérieurs et composants de bâtiments dans les cas où les produits évacués pourraient contaminer l'air d'espaces pouvant être occupés. Il peut être nécessaire d'augmenter ces distances minimales en fonction des conditions locales, comme les vents dominants, les structures adjacentes, les activités particulières, les agents contaminants spécifiques ou les rejets d'effluents, toutes des conditions qui exigeraient une analyse plus poussée.

L'expression « espaces extérieurs pouvant être occupés » désigne les aires pouvant être occupées pendant une durée de plus de quinze minutes en tout temps, mais n'inclut pas les espaces destinés à l'entretien. Les espaces extérieurs pouvant être occupés sont adjacents à un espace intérieur et sont considérés comme un prolongement de cet espace, p. ex. les entrées principales, les balcons, les patios, les terrasses, les toitures vertes et d'autres lieux de rassemblement public. Même si les trottoirs et les voies d'accès privées pour automobiles sont mentionnés dans l'exigence, ces aires ne sont pas considérées comme des espaces extérieurs pouvant être occupés, car elles sont utilisées comme voies de transport depuis et vers le bâtiment, et l'on ne s'attend pas à ce que des personnes demeurent dans ces espaces pendant des périodes prolongées.

Les exigences du paragraphe 6.3.3.1. 2) ne sont pas destinées à remplacer les exigences semblables précisées dans les normes d'installation mentionnées à l'article 6.2.1.5. si ces dernières s'appliquent à des situations identiques.

**A-6.5.1.1. 3) Température de la tuyauterie non isolée.** Normalement, les tuyaux où circule de la vapeur ou de l'eau très chaude (100 °C ou plus) à des pressions supérieures aux pressions atmosphériques sont isolés, par mesure d'économie, afin de réduire les pertes de chaleur. Toutefois, un tuyau non protégé dont la température dépasse 70 °C environ peut causer des brûlures au contact de la peau. Si les tuyaux atteignent des températures supérieures tout en étant normalement hors de portée sauf du personnel d'entretien, ou s'ils sont bien protégés, aucune isolation ne devrait être nécessaire pour assurer la sécurité du public.

**A-6.9.1.2. 1) Publications de la NFPA relatives au chauffage, à la ventilation et au conditionnement d'air des espaces contenant des gaz, poussières et liquides dangereux.**

- NFPA 30, « Flammable and Combustible Liquids Code »;
- NFPA 30A, « Motor Fuel Dispensing Facilities and Repair Garages »;
- NFPA 32, « Drycleaning Plants »;
- NFPA 33, « Spray Application Using Flammable or Combustible Materials »;
- NFPA 34, « Dipping, Coating, and Printing Processes Using Flammable or Combustible Liquids »;
- NFPA 35, « Manufacture of Organic Coatings »;
- NFPA 36, « Solvent Extraction Plants »;

NFPA 40, « Storage and Handling of Cellulose Nitrate Film »;  
NFPA 51, « Design and Installation of Oxygen-Fuel Gas Systems for Welding, Cutting, and Allied Processes »;  
NFPA 51A, « Acetylene Cylinder Charging Plants »;  
NFPA 55, « Compressed Gases and Cryogenic Fluids Code »;  
NFPA 61, « Prevention of Fires and Dust Explosions in Agricultural and Food Processing Facilities »;  
NFPA 68, « Explosion Protection by Deflagration Venting »;  
NFPA 69, « Explosion Prevention Systems »;  
NFPA 85, « Boiler and Combustion Systems Hazards Code »;  
NFPA 86, « Ovens and Furnaces »;  
NFPA 88A, « Parking Structures »;  
NFPA 91, « Exhaust Systems for Air Conveying of Vapors, Gases, Mists, and Noncombustible Particulate Solids »;  
NFPA 96, « Ventilation Control and Fire Protection of Commercial Cooking Operations »;  
NFPA 204, « Smoke and Heat Venting »;  
NFPA 303, « Marinas and Boatyards »;  
NFPA 307, « Construction and Fire Protection of Marine Terminals, Piers, and Wharves »;  
NFPA 409, « Aircraft Hangars »;  
NFPA 415, « Airport Terminal Buildings, Fueling Ramp Drainage, and Loading Walkways »;  
NFPA 484, « Combustible Metals »;  
NFPA 654, « Prevention of Fire and Dust Explosions from the Manufacturing, Processing, and Handling of Combustible Particulate Solids »;  
NFPA 655, « Prevention of Sulfur Fires and Explosions »;  
NFPA 664, « Prevention of Fires and Explosions in Wood Processing and Woodworking Facilities »;  
NFPA Édition 2010, « Fire Protection Guide to Hazardous Materials ».

**A-6.9.3.1. 2)c) Avertisseurs de monoxyde de carbone.** Les avertisseurs de monoxyde de carbone à piles sont autorisés à condition qu'ils soient fixés mécaniquement en place.

# **Partie 7**

## **Plomberie**

<b>7.1.</b>	<b>Généralités</b>	
7.1.1.	Objet .....	7-1
7.1.2.	Conception et réalisation .....	7-1
7.1.3.	Installations exigées .....	7-1
7.1.4.	Définitions .....	7-1
<b>7.2.</b>	<b>Objectifs et énoncés fonctionnels</b>	
7.2.1.	Objectifs et énoncés fonctionnels ..	7-1





# Partie 7

## Plomberie

### Section 7.1. Généralités

#### 7.1.1. Objet

##### 7.1.1.1. Objet

1) L'objet de la présente partie est décrit à la sous-section 1.3.3. de la division A.

##### 7.1.1.2. Domaine d'application

1) La présente partie s'applique à la conception, la construction, la *transformation*, la rénovation ou la réparation d'une *installation de plomberie*.

#### 7.1.2. Conception et réalisation

##### 7.1.2.1. Conformité au Code national de la plomberie – Canada 2015

1) Les *installations de plomberie* doivent être conçues et réalisées conformément aux règlements provinciaux, territoriaux ou municipaux pertinents ou, en leur absence, au CNP.

#### 7.1.3. Installations exigées

##### 7.1.3.1. Autres bâtiments que les logements

1) Les *bâtiments* doivent être pourvus d'un équipement sanitaire, conformément à la sous-section 3.7.2. et à l'article 3.8.2.8.

##### 7.1.3.2. Logements

1) Les *logements* doivent être pourvus d'un équipement sanitaire, conformément à la section 9.31.

#### 7.1.4. Définitions

##### 7.1.4.1. Termes définis

1) Les termes en italique sont définis à l'article 1.4.1.2. de la division A.

### Section 7.2. Objectifs et énoncés fonctionnels

#### 7.2.1. Objectifs et énoncés fonctionnels

##### 7.2.1.1. Attribution aux solutions acceptables

1) Aux fins de l'établissement de la conformité au CNB en vertu de l'alinéa 1.2.1.1. 1)b) de la division A, les objectifs et les énoncés fonctionnels attribués aux solutions acceptables de la présente partie sont ceux énumérés au tableau 7.2.1.1. (voir la note A-1.1.2.1. 1)).

**Tableau 7.2.1.1.**  
**Objectifs et énoncés fonctionnels attribués aux solutions**  
**acceptables de la partie 7**  
 Faisant partie intégrante du paragraphe 7.2.1.1. 1)

Objectifs et énoncés fonctionnels <sup>(1)</sup>	
<b>7.1.2.1. Conformité au Code national de la plomberie – Canada 2015</b>	
1)	[F30-OS3.1] [F31-OS3.2] [F43-OS3.4]
	[F70-OH2.2] [F72-OH2.1]

(1) Voir les parties 2 et 3 de la division A.

# **Partie 8**

## **Mesures de sécurité aux abords des chantiers**

<b>8.1.</b>	<b>Généralités</b>	
8.1.1.	Objet .....	8-1
8.1.2.	Domaine d'application .....	8-1
<b>8.2.</b>	<b>Protection du public</b>	
8.2.1.	Clôtures et palissades .....	8-1
8.2.2.	Excavations .....	8-2
8.2.3.	Utilisation des rues et de la propriété publique .....	8-3
8.2.4.	Contrôle de la circulation des véhicules .....	8-3
8.2.5.	Rebuts .....	8-4
<b>8.3.</b>	<b>Objectifs et énoncés fonctionnels</b>	
8.3.1.	Objectifs et énoncés fonctionnels ..	8-5
	<b>Notes de la partie 8 .....</b>	<b>8-7</b>



# **Partie 8**

## **Mesures de sécurité aux abords des chantiers**

### **Section 8.1. Généralités**

#### **8.1.1. Objet**

##### **8.1.1.1. Objet**

1) L'objet de la présente partie est décrit à la sous-section 1.3.3. de la division A.

2) La présente partie s'applique à la sécurité incendie et à la protection du public au cours de la construction, de la *transformation* ou de la démolition des *bâtiments*, y compris ceux qui sont abandonnés ou inachevés.

3) La sécurité incendie sur les chantiers de construction et de démolition doit être conforme à la section 5.6. de la division B du CNPI.

##### **8.1.1.2. Définitions**

1) Les termes en italique sont définis à l'article 1.4.1.2. de la division A.

##### **8.1.1.3. Démolition**

1) Pendant les travaux de démolition, il faut prendre des mesures de protection du public conformément à la section 5.6. de la division B du CNPI.

#### **8.1.2. Domaine d'application**

##### **8.1.2.1. Domaine d'application**

1) Dans les *bâtiments* en cours de construction, de *transformation* ou de démolition, il faut prendre des mesures pour assurer la protection du public sur le chantier conformément au CNB (voir la note A-8.1.2.1. 1)).

##### **8.1.2.2. Risque indu**

1) Il faut prendre des mesures pour faire en sorte que personne ne soit exposé à un risque indu.

### **Section 8.2. Protection du public**

#### **8.2.1. Clôtures et palissades**

##### **8.2.1.1. Exceptions aux passages couverts**

1) Si la construction peut constituer un danger pour le public, les travaux de construction, de *transformation* ou de réparation d'un *bâtiment* ne doivent pas commencer tant qu'un passage couvert décrit à l'article 8.2.1.2. et servant à protéger le public n'a pas été construit, sauf :

- a) si les travaux sont effectués à l'intérieur d'une enceinte solide;
- b) si le *bâtiment* est situé à 2 m au moins d'une *voie publique* utilisée par les piétons; ou
- c) si les conditions du terrain garantissent un éloignement supérieur à la distance prévue à l'alinéa b).

**8.2.1.2. Construction des passages couverts**

- 1) Un passage couvert doit :
  - a) avoir une hauteur libre d'au moins 2,5 m;
  - b) avoir une largeur libre d'au moins 1,5 m ou être de la même largeur que la *voie publique* si cette dernière mesure moins de 1,5 m de largeur;
  - c) être conçu et construit de manière à pouvoir recevoir sans danger toutes les charges susceptibles d'y être appliquées, le toit devant résister à une charge d'au moins 2,4 kPa;
  - d) avoir un toit à l'épreuve des intempéries, incliné vers le chantier, ou un toit horizontal avec bordure anti-éclaboussures d'au moins 300 mm de hauteur, du côté de la *rue*;
  - e) être complètement fermé côté chantier par une construction dont la surface côté *voie publique* est suffisamment lisse;
  - f) avoir une main courante placée à une hauteur de 1070 mm côté *rue* si le passage couvert est appuyé sur des poteaux de ce côté; et
  - g) être suffisamment éclairé lorsque la *voie publique* est éclairée.

**8.2.1.3. Clôture ou palissade**

- 1) Si des travaux de construction ou de démolition peuvent présenter un danger pour le public et sont effectués à 2 m ou plus d'une *voie publique*, il faut ériger, entre le chantier et la *voie publique* ou le long des côtés ouverts du chantier, une clôture ou une palissade solide d'au moins 1,8 m de hauteur.
- 2) Côté *voie publique*, la surface des palissades doit être raisonnablement lisse et ne pas avoir d'ouvertures, sauf les ouvertures réglementaires permettant l'accès.
- 3) Toutes les ouvertures d'accès doivent être munies d'une barrière qui doit :
  - a) demeurer fermée et verrouillée lorsque le chantier est laissé sans surveillance; et
  - b) être maintenue en place jusqu'à la fin des travaux de construction ou de démolition.

**8.2.1.4. Gardiens**

1) S'il est autrement impossible de protéger le public contre un danger particulier, des gardiens doivent être embauchés pour empêcher le public de pénétrer dans la zone dangereuse à toute heure du jour ou de la nuit.

**8.2.1.5. Chantier inoccupé**

- 1) Si un chantier de construction est inoccupé durant les heures normales de travail à cause d'interruption ou de cessation des travaux, la partie dangereuse du chantier de construction doit être protégée :
  - a) en condamnant au moyen d'une palissade solidement fixée toutes les fenêtres, portes et autres ouvertures situées à 3 m ou moins du sol et qui peuvent permettre l'accès au *bâtiment*; ou
  - b) par une clôture ou une palissade construite selon les exigences de l'article 8.2.1.3.

**8.2.2. Excavations****8.2.2.1. Assèchement**

- 1) Les *excavations* doivent être raisonnablement asséchées.

**8.2.2.2. Protection des propriétés contiguës**

- 1) Si la stabilité des *bâtiments* contigus est susceptible d'être compromise par les travaux d'*excavation*, il doit y avoir une reprise en sous-oeuvre, un étaieement et un contreventement suffisants afin :
  - a) d'empêcher tout dommage ou mouvement d'une partie quelconque du *bâtiment* contigu; et
  - b) d'éviter tout danger pour le public.

### 8.2.3. Utilisation des rues et de la propriété publique

#### 8.2.3.1. Sécurité

1) Sous réserve de l'article 8.2.3.2., il faut prendre des dispositions pour assurer le passage en toute sécurité des piétons et des véhicules devant le chantier.

2) Il est défendu de placer des matériaux et de l'équipement dans la *rue* ou sur une propriété publique sans autorisation.

3) Sous réserve du paragraphe 4), un trottoir contigu à un chantier doit être dégagé en permanence de tout encombrement.

4) Si un trottoir doit être obstrué en raison d'opérations de construction, il faut prévoir un trottoir provisoire dégagé en permanence de tout encombrement.

#### 8.2.3.2. Opérations aériennes

1) Les travaux qui constituent un risque pour le public, comme le levage des éléments importants d'un *bâtiment* de grande hauteur et autres opérations aériennes, pendant lesquels le public ne peut être protégé par des palissades, des passages couverts ou d'autres moyens équivalents, ne doivent pas être entrepris avant la fermeture de la *rue* ou de la *voie publique*.

#### 8.2.3.3. Palissades

- 1) Les *excavations* effectuées dans la *rue* ou sur une propriété publique doivent :
- être suffisamment protégées par des palissades; et
  - être annoncées par des écriteaux ou des feux de signalisation sur chaque section des palissades mentionnées à l'alinéa a).

#### 8.2.3.4. Réparations

1) Les trottoirs, *rues* ou autres propriétés publiques qui ont été endommagés doivent être remis en état de manière à ne présenter aucun danger.

2) Tout objet faisant obstruction sur des trottoirs, *rues* ou autres propriétés publiques doit être enlevé lorsque sa présence n'est plus nécessaire.

#### 8.2.3.5. Feux de signalisation

1) Des feux de signalisation doivent être placés à l'endroit de toute obstruction dans une *rue* ou une autre *voie publique* et doivent fonctionner durant les heures d'obscurité.

### 8.2.4. Contrôle de la circulation des véhicules

#### 8.2.4.1. Moyens de contrôle

1) Si les travaux sur un chantier de construction créent un danger pour les véhicules circulant sur une *voie publique*, il faut prévoir au moins un des moyens suivants pour diriger la circulation :

- un ou plusieurs signaleurs;
- des écriteaux de signalisation;
- des barrières;
- des dispositifs de matérialisation des voies de circulation; ou
- des feux clignotants ou des torches éclairantes situés à une distance convenable du danger.

#### 8.2.4.2. Drapeaux

1) Le drapeau utilisé pour diriger la circulation doit :

- être rouge;
- avoir une surface d'au moins 450 x 500 mm;
- être monté sur un bâton d'au moins 1 m de longueur, le grand côté du drapeau étant bien attaché au bâton sur toute sa longueur; et
- être toujours propre et intact lorsqu'il est utilisé.

**8.2.4.3. Écríteaux**

- 1)** Tout écriteau utilisé pour diriger la circulation doit :
  - a) avoir la forme d'un losange et être fait d'un matériau au moins aussi rigide qu'un panneau de contreplaqué de 6 mm;
  - b) mesurer au moins 450 x 450 mm et être fixé par un coin à un poteau solide d'au moins 1,2 m de longueur;
  - c) avoir une face rouge et des coins noirs de sorte que la partie rouge ait la forme d'un octogone régulier; le mot « STOP » ou « ARRÊT » en lettres blanches clairement lisibles et mesurant au moins 150 mm de hauteur doit être inscrit au centre de l'écriteau;
  - d) avoir l'autre face en jaune avec au centre le mot « LENTEMENT » ou « SLOW » inscrit en lettres noires clairement visibles et mesurant au moins 150 mm de hauteur ou un symbole reconnu par le « Code international de la circulation »; et
  - e) être toujours propre lorsqu'il est utilisé.

**8.2.4.4. Signaleur**

- 1)** Le signaleur qui dirige la circulation doit :
  - a) être muni de l'équipement exigé à l'article 8.2.4.5.;
  - b) connaître les signaux utilisés pour diriger la circulation;
  - c) recevoir un exemplaire des instructions écrites sur la façon appropriée de diriger la circulation; et
  - d) utiliser soit un drapeau soit un écriteau.

**8.2.4.5. Vêtements**

- 1)** Lorsqu'il dirige la circulation, le signaleur doit porter l'un des vêtements suivants qui doivent être fluorescents et de couleur orange vif ou rouge :
  - a) un gilet; ou
  - b) des manchettes allant du poignet jusqu'au-dessus du coude.

**8.2.5. Rebuts****8.2.5.1. Contrôle**

- 1)** Il est interdit de laisser tomber des rebuts et autres matériaux en chute libre d'un *étage* à l'autre.

**8.2.5.2. Enlèvement**

- 1)** L'enlèvement des rebuts doit être effectué le plus tôt possible au moyen :
  - a) de récipients appropriés;
  - b) d'une gaine ou d'un dévaloir conforme au paragraphe 8.2.5.4. 1); ou
  - c) de matériel de levage s'il s'agit de morceaux ou d'objets de grande taille.

**8.2.5.3. Enceintes**

- 1)** Les rebuts enlevés selon les prescriptions du paragraphe 8.2.5.2. 1) doivent être déposés dans une enceinte :
  - a) conçue de manière à empêcher les rebuts d'être projetés au dehors; et
  - b) inaccessible au public.

**8.2.5.4. Dévaloirs**

- 1)** Le dévaloir décrit à l'alinéa 8.2.5.2. 1)b) doit être fermé si la pente est supérieure à 45°.



## Section 8.3. Objectifs et énoncés fonctionnels

### 8.3.1. Objectifs et énoncés fonctionnels

#### 8.3.1.1. Attribution aux solutions acceptables

1) Aux fins de l'établissement de la conformité au CNB en vertu de l'alinéa 1.2.1.1. 1)b) de la division A, les objectifs et les énoncés fonctionnels attribués aux solutions acceptables de la présente partie sont ceux énumérés au tableau 8.3.1.1. (voir la note A-1.1.2.1. 1)).

**Tableau 8.3.1.1.**  
Objectifs et énoncés fonctionnels attribués aux solutions acceptables de la partie 8  
Faisant partie intégrante du paragraphe 8.3.1.1. 1)

Objectifs et énoncés fonctionnels <sup>(1)</sup>	
<b>8.1.1.3. Démolition</b>	
1)	[F01-OS1.1] [F30-OS5.1,OS5.3,OS5.8] [F34-OS5.5] [F31,F32,F43,F44-OS5.6]
<b>8.1.2.2. Risque indu</b>	
1)	[F01-OS1.1] [F30-OS5.1,OS5.3,OS5.8] [F34-OS5.5] [F31,F32,F43,F44-OS5.6]
<b>8.2.1.2. Construction des passages couverts</b>	
1)	a),b),d),e),f),g) [F30-OS5.1,OS5.2] [F34-OS5.5] c) [F20-OS5.7]
<b>8.2.1.3. Clôture ou palissade</b>	
1)	[F30-OS5.1,OS5.3,OS5.6] [F34-OS5.5]
2)	[F34-OS5.5] [F30-OS5.3]
3)	[F34-OS5.5]
<b>8.2.1.4. Gardiens</b>	
1)	[F34-OS5.5]
<b>8.2.1.5. Chantier inoccupé</b>	
1)	[F34-OS5.5]
<b>8.2.2.1. Assèchement</b>	
1)	[F60-OS5.8] [F60-OS5.4]
<b>8.2.2.2. Protection des propriétés contiguës</b>	
1)	a) [F21-OP4.1] b) [F21-OS5.8]
<b>8.2.3.1. Sécurité</b>	
1)	[F30-OS5.1,OS5.3,OS5.2]
2)	[F30-OS5.3,OS5.2]
3)	[F30-OS5.3,OS5.2]
4)	[F30-OS5.3,OS5.2]
<b>8.2.3.2. Opérations aériennes</b>	
1)	[F30-OS5.1]

**Tableau 8.3.1.1. (suite)**

Objectifs et énoncés fonctionnels <sup>(1)</sup>	
<b>8.2.3.3. Palissades</b>	
1)	[F30-OS5.1,OS5.3,OS5.2] [F34-OS5.5]
<b>8.2.3.4. Réparations</b>	
1)	[F30-OS5.3]
2)	[F30-OS5.3,OS5.2]
<b>8.2.3.5. Feux de signalisation</b>	
1)	[F30-OS5.3,OS5.2]
<b>8.2.4.1. Moyens de contrôle</b>	
1)	[F30-OS5.2]
<b>8.2.4.2. Drapeaux</b>	
1)	[F30-OS5.2]
<b>8.2.4.3. Écriteaux</b>	
1)	[F30-OS5.2]
<b>8.2.4.4. Signaleur</b>	
1)	[F30-OS5.2]
<b>8.2.4.5. Vêtements</b>	
1)	[F30-OS5.2]
<b>8.2.5.1. Contrôle</b>	
1)	[F30-OS5.1]
<b>8.2.5.2. Enlèvement</b>	
1)	[F30-OS5.1,OS5.3]
<b>8.2.5.3. Enceintes</b>	
1)	[F30-OS5.1,OS5.3] [F34-OS5.6]
<b>8.2.5.4. Dévaloirs</b>	
1)	[F30-OS5.1]

<sup>(1)</sup> Voir les parties 2 et 3 de la division A.



# **Notes de la partie 8**

## **Mesures de sécurité aux abords des chantiers**

**A-8.1.2.1. 1) Domaine d'application.** L'utilisation des rues ou de la propriété publique et le contrôle de la circulation automobile pendant la construction ou la démolition relèvent habituellement d'une autre administration que le service du bâtiment (la police par exemple).

---

Ces notes ne sont présentées qu'à des fins explicatives et ne font pas partie des exigences. Les numéros en caractères gras correspondent aux exigences applicables dans cette partie.



# Annexe C

## Données climatiques et sismiques pour le calcul des bâtiments au Canada

### Introduction

Il est essentiel de tenir compte de la grande diversité des climats dans le calcul des bâtiments d'une région à l'autre du Canada, car elle influence grandement leur performance. La présente annexe explique brièvement le mode de calcul des valeurs climatiques qui sont présentées et en dresse la liste pour un certain nombre de villes et d'agglomérations plus petites. C'est grâce à ces données que l'on peut tenir compte des particularités climatiques des diverses localités du Canada, et ainsi appliquer le CNB à l'échelle nationale.

Les données climatiques de calcul qui figurent dans le tableau C-2 proviennent du Service de l'environnement atmosphérique d'Environnement Canada. Elles ont été recueillies et analysées pour la CCCBPI par Environnement Canada.

Comme il est évidemment impossible de publier la liste des valeurs de calcul pour toutes les municipalités canadiennes, les valeurs de calcul applicables aux localités non citées sont disponibles auprès du Service de l'environnement atmosphérique, Environnement Canada, 4905, rue Dufferin, Downsview (Ontario) M3H 5T4, (416) 739-4365. Ces valeurs peuvent toutefois différer des exigences des autorités provinciales, territoriales ou municipales régissant le secteur de la construction.

Les données en mode spectral sur les risques sismiques figurant dans le tableau C-3 ont été fournies par la Commission géologique du Canada de Ressources naturelles Canada. On peut obtenir les données sismiques concernant les municipalités non citées en consultant [www.tremblementsdeterre.rncan.gc.ca](http://www.tremblementsdeterre.rncan.gc.ca) ou en écrivant à la Commission géologique du Canada, 7, place de l'Observatoire, Ottawa (Ontario) K1A 0Y3, ou C.P. 6000, Sidney (Colombie-Britannique) V8L 4B2.

### Généralités

Les éléments climatiques contenus dans la présente annexe ont été choisis et formulés de manière à fournir avant tout les valeurs de référence indispensables aux calculs et exigées dans plusieurs sections du CNB. Ces éléments comprennent les charges dues à la neige au sol, les effets dus au vent, les températures de calcul, les degrés-jours de chauffage, les précipitations de 1 jour et de 15 min, les précipitations totales annuelles et les données sur les zones sismiques. Les remarques qui suivent expliquent brièvement le rôle de ces divers éléments dans le calcul des bâtiments et indiquent les données de base utilisées ainsi que les transformations effectuées afin d'obtenir les valeurs de calcul.

Plusieurs raisons justifient le choix des 600 localités figurant dans le tableau C-2. De nombreuses corporations municipales ont été indiquées, à moins d'être situées à proximité de centres plus importants. Cependant, dans les régions faiblement peuplées, des localités de moindre importance ont été incluses. D'autres localités ont été ajoutées à la liste quand la demande de valeurs climatiques de calcul y était forte. Les localités citées renvoient à la latitude et à la longitude précisées dans le Répertoire géographique du Canada que l'on peut se procurer par commande postale auprès des Éditions et Services de dépôt, Travaux publics et Services gouvernementaux, Ottawa (Ontario) K1A 0S5. Les élévations, présentées en mètres, désignent la hauteur verticale entre la localité et le niveau moyen de la mer.

La presque totalité des observations climatologiques ayant servi à l'élaboration du tableau C-2 proviennent, il va sans dire, d'endroits habités. Pour estimer les valeurs de calcul de localités arbitraires sur lesquelles aucune information n'était disponible, les valeurs observées ou calculées pour les stations météorologiques ont été reportées sur des cartes et ont servi à interpoler les valeurs manquantes. Lorsque c'était possible, on a tenu compte des effets de l'élévation et des variations topographiques; on sait, par exemple, que l'air froid a tendance à s'accumuler dans les dépressions, que les précipitations augmentent avec l'altitude et que les vents

---

Cette annexe n'est présentée qu'à des fins explicatives et ne fait pas partie des exigences du CNB.

sont généralement plus violents à proximité de grands plans d'eau. L'élévation a été rajoutée au tableau C-2 parce qu'elle peut avoir une influence marquée sur les valeurs de calcul.

Comme l'interpolation à partir des valeurs du tableau C-2 ne produit pas toujours des résultats valables en raison de particularités locales ou autres, Environnement Canada établit, sur demande, des valeurs pour les localités non citées dans le tableau. Ces particularités locales revêtent une importance toute spéciale dans les régions montagneuses où les valeurs ont été établies pour les vallées habitées et non pour les versants des montagnes ni pour les cols élevés où, dans certains cas, les conditions climatiques sont fort différentes.

### Climats changeants et variables

Le climat n'est pas statique, il change constamment. Quel que soit l'endroit, le temps et les conditions climatiques varient d'une saison à l'autre, d'une année à l'autre et même au cours de cycles plus longs et ce, depuis la nuit des temps. En fait, il existe de plus en plus d'indications que le climat canadien change et continuera à changer de façon significative à l'avenir. Dans l'estimation des charges de calcul climatiques, il est possible de tenir compte de cette variation à l'aide d'analyses statistiques appropriées, de rapports de données climatiques recueillies sur des périodes suffisamment longues et d'un certain flair en matière de météorologie. L'analyse suppose habituellement que le climat passé reflète le climat à venir.

Cependant, les modifications passées et actuelles de la chimie atmosphérique (de l'effet de serre causé par les émissions de gaz aux changements d'usage des terres) devraient altérer la plupart des régimes climatiques à l'avenir, même si les plans d'atténuation des gaz à effet de serre les plus ambitieux se révèlent fructueux<sup>(1)</sup>. Certaines régions pourraient voir une augmentation de la fréquence et de l'intensité de nombreuses conditions extrêmes, ce qui accélérerait les processus de météorisation. Le résultat est que de nombreux bâtiments devront être conçus, entretenus et exploités de façon à résister adéquatement à l'évolution constante des charges climatiques.

Tout comme les tendances climatiques observées au niveau mondial, la dernière décennie au Canada s'est révélée être la plus chaude depuis que les températures sont mesurées. Le Canada s'est réchauffé, en moyenne, presque deux fois plus que l'augmentation mondiale moyenne, tandis que l'Arctique occidental se réchauffe à un rythme sans précédent au cours des dernières 400 années<sup>(1)</sup>. Les données probantes croissantes en provenance des collectivités arctiques indiquent que les changements climatiques rapides dans le Nord entraînent une fonte du pergélisol et que presque tous les types de structures subissent les répercussions d'autres changements climatiques. De plus, l'analyse des données canadiennes sur les précipitations démontre que de nombreuses régions du pays ont aussi tendance, en moyenne, à connaître des conditions plus humides<sup>(1)</sup>. Aux États-Unis, où la densité des stations de surveillance du climat est plus élevée, un certain nombre d'études ont conclu à une tendance à la hausse non ambiguë dans la fréquence des précipitations abondantes à extrêmes, ces augmentations coïncidant avec une tendance à la hausse générale des précipitations totales. Les résultats des modèles de changement climatique fondés sur un ensemble de modèles climatiques mondiaux laissent entrevoir que les vitesses futures de réchauffement climatique seront plus élevées dans les pays nordiques, comme le Canada<sup>(2)</sup>.

### Températures de calcul de janvier

Un bâtiment et son installation de chauffage doivent normalement être calculés pour maintenir la température intérieure à un niveau préétabli, d'où la nécessité de connaître les conditions climatiques les plus défavorables dans lesquelles l'installation doit continuer de fonctionner de manière satisfaisante. Une baisse de température sous le niveau préétabli n'engendre généralement aucun inconvénient grave, à condition qu'elle demeure faible et de courte durée. À des fins de calcul, il suffit donc d'adopter, plutôt que les valeurs climatiques de calcul les plus défavorables pour une période de plusieurs années, des valeurs moins extrêmes et susceptibles d'être quelque peu dépassées à l'occasion.

Les températures de calcul de janvier découlent d'une analyse des températures de l'air observées en janvier seulement. Le vent et le rayonnement solaire influent également sur la température intérieure de la plupart des bâtiments et il se peut qu'ils doivent être pris en compte aux fins des calculs d'efficacité énergétique.

La température de calcul de janvier correspond à une valeur extrême égale ou dépassée par un pourcentage très réduit des températures horaires de janvier. Dans le passé, 158 stations compilant des données pour toute la période de 1951 à 1966 ou pour certaines de ces années seulement servaient de base au calcul des températures de janvier à 2,5 et 1 %. En cas de besoin, les données étaient rajustées à des fins d'uniformisation. Comme, dans la plupart des cas, les observations étaient faites à des aéroports, les températures réelles pour le centre des grandes villes pouvaient être plus tempérées de 1 ou 2 °C, mais celles des zones périphériques devaient être sensiblement les mêmes qu'aux aéroports. Ainsi, aucune correction n'était apportée pour tenir compte de la hausse des températures au cœur des centres urbains. Les températures de calcul des 20 ou 30 prochaines

années s'éloigneront probablement des valeurs calculées en raison de la variation du climat au cours des ans et d'un changement climatique global dû à l'impact des activités humaines sur la chimie atmosphérique.

Les températures de calcul ont été examinées et mises à jour à partir des observations horaires de 480 stations sur une période de 25 ans allant jusqu'en 2006 incluant au moins huit ans de données complètes. Ces données sont en accord avec les données pour les localités canadiennes du 2009 Handbook of Fundamentals<sup>(3)</sup> publié par l'American Society of Heating, Refrigerating, and Air-Conditioning Engineers (ASHRAE). On a utilisé les données sur la plus récente période de 25 ans pour assurer un équilibre entre la prise en compte des tendances climatiques et la variation dans l'échantillonnage résultant de la variation d'une année à une autre. Les valeurs à 1 % et à 2,5 % utilisées pour les conditions de calcul représentent des percentiles de la distribution des fréquences cumulatives des températures horaires, et correspondent à des températures moyennes à long terme plus froides pour 8 et 19 heures, respectivement, en janvier.

La température de calcul de janvier à 2,5 % est la valeur ordinairement prise en compte dans le calcul des installations de chauffage. Dans les cas spéciaux où la régulation de la température intérieure est très importante, on utilisera la valeur à 1 %. D'autres paramètres de calcul climatique fondés sur la température pourront être pris en compte pour les éditions ultérieures du CNB.

### Températures de calcul de juillet

Un bâtiment et son installation de refroidissement et de déshumidification doivent normalement être calculés pour maintenir la température et l'humidité intérieures à des niveaux préétablis, d'où la nécessité de connaître les conditions climatiques les plus défavorables dans lesquelles ces installations doivent continuer de fonctionner de manière satisfaisante. Le dépassement de ces niveaux n'entraîne généralement pas d'inconvénient grave, à condition qu'il soit peu important et de courte durée. Il suffit donc d'adopter, plutôt que les valeurs climatiques les plus défavorables pour une période de plusieurs années, des valeurs moins extrêmes et susceptibles d'être quelque peu dépassées occasionnellement.

Les températures de calcul estivales de la présente annexe découlent d'une analyse des températures et de l'humidité observées en juillet seulement. Le vent et le rayonnement solaire influent également sur la température intérieure de la plupart des bâtiments et peuvent même, dans certains cas, être plus importants que l'effet de la température de l'air extérieur. Des renseignements plus complets sur les températures de calcul estivales et hivernales sont disponibles auprès d'Environnement Canada.

Les températures de calcul de juillet mesurées au thermomètre sec et au thermomètre humide ont été examinées et mises à jour à partir des températures horaires observées à 480 stations sur une période de 25 ans se terminant en 2006. Ces données sont en accord avec les données pour les localités canadiennes du 2009 Handbook of Fundamentals<sup>(3)</sup> publié par l'ASHRAE. Comme pour les températures de calcul de janvier, les données sur la plus récente période de 25 ans ont été analysées pour tenir compte de toute variation ou tout changement climatique récent. Les valeurs à 2,5 % utilisées pour les conditions de calcul mesurées au thermomètre sec et au thermomètre humide représentent des percentiles de la distribution des fréquences cumulatives des températures horaires mesurées au thermomètre sec et au thermomètre humide, et correspondent à des températures moyennes à long terme plus élevées, pour 19 heures, en juillet.

### Degrés-jours de chauffage

On sait depuis longtemps que la quantité de combustible ou d'énergie nécessaire pour maintenir l'intérieur d'un petit bâtiment à 21 °C lorsque la température extérieure est inférieure à 18 °C est plus ou moins proportionnelle à l'écart entre 18 °C et la température extérieure. La vitesse du vent, le rayonnement solaire, l'exposition du bâtiment à ces éléments et les sources internes de chaleur influent également sur la quantité de chaleur à fournir et il peut être nécessaire d'en tenir compte aux fins des calculs d'efficacité énergétique. Toutefois, on peut dire que, dans des conditions moyennes de vent, de rayonnement, d'exposition et de sources internes de chaleur, la règle de la proportionnalité demeure valable.

La quantité de chaleur à fournir étant également proportionnelle à la durée du froid, il suffit, pour combiner les facteurs temps et température, d'additionner tous les écarts entre 18 °C et les températures moyennes de chaque jour de l'année dont la température moyenne est inférieure à 18 °C. La quantité de chaleur à fournir est supposée nulle pour les températures extérieures de 18 °C ou plus.

Bien que des simulations plus sophistiquées, générées par ordinateur et utilisant d'autres formes de données climatiques, aient maintenant pratiquement remplacé les méthodes de calcul fondées sur les degrés-jours pour l'estimation de la consommation annuelle d'énergie de chauffage, les degrés-jours demeurent un indicateur utile de la rudesse relative du climat et constituent le fondement de certaines exigences du CNB en matière de climat.

Les degrés-jours inférieurs à 18 °C ont été compilés pour 1300 stations pour la période de 25 ans se terminant en 2006. Cette période d'analyse est en accord avec celle utilisée pour établir les températures de calcul décrites ci-dessus et avec l'approche utilisée par l'ASHRAE<sup>(3)</sup>.

Un écart de température annuel moyen de seulement 1 °C entraîne une différence de 250 à 350 degrés-jours. Comme il est fort probable que la température moyenne annuelle varie d'un demi-degré dans deux stations différentes situées dans une même ville, les degrés-jours de chauffage ne sont précis qu'à environ 100 degrés-jours près.

Les degrés-jours de chauffage calculés pour le noyau des plus grandes villes peuvent être inférieurs de 200 et 400 à ceux des zones périphériques. Les degrés-jours observés, qui ont été calculés à partir des températures quotidiennes, sont souvent plus représentatifs des régions rurales ou des zones périphériques des grandes villes.

### Données climatiques pour le calcul de la consommation d'énergie

Les éléments climatiques contenus dans la présente annexe illustrent les valeurs de calcul utilisées couramment, mais n'incluent pas des profils climatiques détaillés, tels que des données climatiques horaires. Si de telles données sont requises pour simuler la consommation d'énergie annuelle d'un bâtiment, on peut les obtenir auprès de multiples sources, comme Environnement Canada, Ressources naturelles Canada, des sociétés d'aménagement régionales et d'autres organismes publics qui enregistrent ces données. Des organismes publics et privés diffusent également des données climatiques horaires sous un format utilisable avec des logiciels de simulation de consommation d'énergie annuelle, les données étant dans certains cas incorporées aux logiciels.

### Charges dues à la neige

Le toit d'un bâtiment doit pouvoir supporter la plus grande charge due à la neige susceptible de se produire au cours d'une période s'échelonnant sur de nombreuses années. On a effectué des observations des charges dues à la neige sur les toits, mais en nombre insuffisant pour avoir une base d'évaluation pour tout le Canada. En outre, les observations du poids ou de l'équivalent en eau de la neige au sol n'étaient pas disponibles sous forme numérique dans le passé. Il est très utile de prendre en compte les observations des charges sur les toits et des équivalents en eau de la façon indiquée ci-après, mais il faut s'appuyer avant tout sur l'épaisseur de neige au sol pour obtenir des charges dues à la neige plus cohérentes.

L'estimation de la charge due à la neige sur un toit d'après les observations de l'épaisseur de neige s'effectue comme suit :

- 1) On calcule l'épaisseur de neige au sol susceptible d'être égalée ou dépassée en moyenne 1 fois en 50 ans.
- 2) On choisit le poids volumique approprié et on l'utilise pour convertir l'épaisseur de neige en charge,  $S_s$ .
- 3) On calcule la charge due à la pluie qui tombe sur la neige,  $S_r$ .
- 4) L'accumulation de neige sur un toit étant souvent différente de l'accumulation de neige au sol, certaines corrections doivent être apportées, le cas échéant, pour donner la charge de calcul due à la neige sur le toit.

On a rassemblé les valeurs d'épaisseurs de neige annuelles maximales des 1618 stations pour lesquelles le Service de l'environnement atmosphérique a des données. La période pendant laquelle ces données ont été enregistrées varie de 7 à 38 ans, selon les stations. Ces données ont été analysées à l'aide d'une distribution des valeurs extrêmes de Gumbel rajustée grâce à la méthode des moments<sup>(4)</sup> décrite par Newark et al.<sup>(5)</sup> Les valeurs obtenues représentent les épaisseurs de neige qui risquent d'être dépassées 1 fois en 50 ans.

Le poids volumique de la neige tombée de longue date varie de 2 à 5 kN/m<sup>3</sup>. Au Canada, on suppose généralement que la neige fraîchement tombée a un poids volumique de 1 kN/m<sup>3</sup> en moyenne. Les poids volumiques moyens de la couche de neige saisonnière ont été obtenus pour différentes régions du pays<sup>(6)</sup> et une valeur appropriée a été attribuée à chaque station. La valeur moyenne est de 2,01 kN/m<sup>3</sup> à l'est de la ligne continentale de partage des eaux (mais 2,94 kN/m<sup>3</sup> au nord de la limite des arbres) et elle varie de 2,55 à 4,21 kN/m<sup>3</sup> à l'ouest. Le produit de l'épaisseur de neige avec possibilité de dépassement de 1 pour 50 et du poids volumique moyen de la couche saisonnière de neige d'une station donnée est converti en charge due à la neige (SL) exprimée en kilopascals (kPa).

Sauf pour ce qui est des régions montagneuses de l'ouest du Canada, les valeurs de la charge de neige au sol des stations du Service de l'environnement atmosphérique ont été normalisées en posant comme hypothèse que la charge augmentait proportionnellement avec l'altitude au-dessus du niveau de la mer pour tenir compte de la topographie. Elles ont ensuite été lissées en utilisant une moyenne mobile pondérée des surfaces de déplacement pour réduire au minimum l'incertitude due aux erreurs d'échantillonnage de l'épaisseur de neige et aux variations locales. L'interpolation à partir des cartes analysées des valeurs normalisées lissées a



donné une valeur pour chaque localité du tableau C-2 que l'on a pu alors convertir en valeur énoncée dans le CNB ( $S_s$ ) par l'équation :

$$S_s = \text{SL normalisée lissée} + bZ$$

où  $b$  est le taux de variation de SL en fonction de l'altitude de l'endroit, et  $Z$  est l'altitude par rapport au niveau de la mer. Il faut signaler que les valeurs de  $S_s$  ont généralement une incertitude d'environ 20 %, bien qu'elles soient données au dixième de kilopascal près dans le tableau C-2. Les régions du nord du pays pour lesquelles les données sont rares constituent une exception. Pour ces régions, on a procédé à une analyse des valeurs SL de base. Les influences de la topographie, des variations climatiques et du lissage ont été évaluées de façon subjective et les valeurs ainsi obtenues ont été utilisées pour modifier celles qui avaient été calculées de façon objective.

Pour les régions montagneuses de la Colombie-Britannique et du Yukon et les contreforts de l'Alberta, une marche à suivre plus complexe s'est révélée nécessaire pour tenir compte de la variation des charges avec le type de terrain et l'altitude. Comme le réseau d'observation du Service de l'environnement atmosphérique manque souvent de données pour détailler les variations en régions montagneuses, des données supplémentaires ont été obtenues des gouvernements provinciaux et territorial de la Colombie-Britannique, de l'Alberta et du Yukon. Ces données supplémentaires ont permis une analyse locale détaillée des charges de neige au sol d'une vallée à l'autre. Comme c'est le cas pour d'autres études, les données indiquaient que les charges de neige au-dessus d'un point critique ou d'un point de référence augmentaient suivant un rapport soit linéaire soit quadratique avec l'altitude. On s'est rendu compte que le type de rapport avec l'altitude, le taux de croissance et l'altitude critique ou de référence étaient fonction de la vallée ou de la chaîne de montagnes étudiée. Dans les vallées situées à une altitude inférieure à l'altitude critique, les charges variaient généralement moins avec l'altitude. On a ensuite utilisé des rapports de régression spécifique pour les vallées et les chaînes de montagne pour décrire la hausse des charges avec l'altitude et pour normaliser les observations du Service de l'environnement atmosphérique à un point critique ou point de référence. Ces valeurs normalisées ont été lissées à l'aide d'une moyenne mobile pondérée.

Les valeurs des tableaux ne sauraient refléter toutes les variations locales de  $S_s$ . Pour cette raison, surtout dans le cas de régions où la topographie est complexe, on ne peut interpoler pour des endroits qui n'apparaissent pas au tableau. Les valeurs de  $S_s$  indiquées au tableau C-2 visent l'altitude, la latitude et la longitude de la localité telles qu'elles sont définies dans le Répertoire géographique du Canada. On peut obtenir les valeurs pour d'autres endroits en communiquant avec Environnement Canada.

Les charges les plus fortes se produisent fréquemment lorsque la neige est mouillée par la pluie. La charge de pluie,  $S_v$ , a donc été évaluée à 0,1 kPa près et figure au tableau C-2. Les valeurs de  $S_r$  ajoutées à  $S_s$  donnent une évaluation de la charge de neige au sol et de la charge de pluie combinées, avec possibilité de dépassement de 1 fois en 50 ans. Les valeurs de  $S_r$  s'appuient sur une analyse d'environ 2100 valeurs de stations climatiques correspondant à la quantité maximale de pluie pour un jour avec possibilité de dépassement de 1 fois en 50 ans. La période de récurrence est appropriée parce que les quantités de pluie correspondent approximativement à la pluie de 1 jour tombant sur la couche de neige maximale. Pour l'estimation de la pluie cumulée à la couche de neige, les quantités quotidiennes de pluie de 1 jour observées ont été limitées à des valeurs inférieures ou égales à l'équivalent en eau de la couche de neige estimé à l'aide d'un modèle d'accumulation de la neige décrite par Bruce et Clark<sup>(7)</sup>.

Les résultats des études des charges dues à la neige sur les toits révèlent que ces charges sont généralement inférieures aux charges de neige au sol. Les conditions dans lesquelles la charge de calcul due à la neige peut être considérée comme inférieure à la charge de neige au sol sont données à la sous-section 4.1.6. Le CNB permet aussi une réduction de la charge de calcul pour les toits à forte pente, mais exige des augmentations importantes pour les toits où l'accumulation de neige peut être plus rapide à cause de facteurs comme le balayage par le vent. Les ajustements recommandés sont donnés dans le document intitulé « Guide de l'utilisateur – CNB 2015, Commentaires sur le calcul des structures (Partie 4 de la division B) ».

Les valeurs de charge due à la neige au sol,  $S_s$ , ont été mises à jour pour l'édition 2015 du CNB en utilisant une approche similaire à celle qui a été utilisée pour la mise à jour des charges dues à la neige au sol dans l'édition de 1990. La distribution des valeurs extrêmes de Gumbel a été ajustée aux maximums annuels des épaisseurs quotidiennes de neige observées à plus de 1400 stations météorologiques et compilées depuis 1990 – jusqu'à aussi récemment que 2012 pour certaines stations – afin de calculer l'épaisseur de neige pour une période de récurrence de 50 ans. On a ensuite calculé la charge de neige au sol pour une période de récurrence de 50 ans pour chaque station météorologique en combinant l'épaisseur de la couche de neige pour cette période et la densité de la couche de neige assignée. Les valeurs  $S_s$  pour chaque localité du tableau C-2 ont été comparées

aux valeurs à jour des stations météorologiques et ont été révisées en conséquence. À la suite de ces révisions, les valeurs  $S_s$  sont demeurées inchangées pour environ 84 % des localités, ont augmenté pour 11 % et ont diminué pour 4 %. La plus forte proportion d'augmentations a été enregistrée pour des localités au Yukon, dans les Territoires du Nord-Ouest et au Nunavut.

### Total des précipitations annuelles

Le total des précipitations est la somme, en millimètres, de toutes les chutes de pluie et du dixième des chutes de neige (la densité moyenne de la neige fraîchement tombée est environ 10 fois moindre que celle de l'eau).

Le total des précipitations annuelles moyennes figurant au tableau C-2 pour chaque année a été interpolé à partir d'une analyse des observations de 1379 stations au cours de la période de 30 ans de 1961 à 1990 inclusivement.

### Chutes de pluie annuelles

La quantité totale de pluie d'une année est généralement considérée comme représentative de l'humidité d'un climat et c'est la raison pour laquelle il a été décidé de l'inclure dans la présente annexe. Voir aussi « Indice d'humidité » plus bas.

### Intensité des pluies

Les réseaux d'évacuation des eaux pluviales sur les toits sont calculés pour évacuer l'eau des pluies les plus intenses susceptibles de survenir. Or, l'eau de pluie ayant à parcourir sur le toit une certaine distance avant de se déverser dans un chéneau ou dans le réseau d'évacuation, les variations momentanées d'intensité peuvent être considérées comme négligeables. C'est pourquoi le débit que doit assurer le réseau d'évacuation doit être au moins égal à la quantité d'eau de pluie produite par la précipitation moyenne pendant une période de quelques minutes, qu'on peut appeler période de concentration.

L'usage, au Canada, est de prendre en compte la chute de pluie de 15 min susceptible d'être dépassée en moyenne une fois en 10 ans. Dans le cas des petits toits, la période de concentration étant de beaucoup inférieure à 15 min, l'intensité de calcul sera normalement dépassée à plusieurs reprises en 10 ans. Toutefois, le CNP prévoit des coefficients de sécurité destinés à réduire la fréquence des dépassements à une valeur raisonnable et, en outre, une défaillance occasionnelle d'un réseau d'évacuation d'eaux pluviales n'engendre pas d'inconvénient sérieux dans la plupart des cas.

Les valeurs d'intensité des chutes de pluie ont été mises à jour pour l'édition 2010 du CNB à partir des chutes de pluie maximales annuelles de 15 min pour 485 stations pour lesquelles on disposait d'au moins 10 années d'observations, y compris des données jusqu'à 2007 pour certaines stations. Les valeurs de récurrence sur 10 ans, soit les chutes de pluie de 15 min susceptibles d'être dépassées 1 fois sur 10 au cours de toute année, ont été calculées à l'aide d'une distribution des valeurs extrêmes de Gumbel<sup>(4)</sup> rajustée en fonction des valeurs maximales annuelles au moyen de la méthode des moments. Les valeurs à jour sont compilées à partir des plus récents graphiques et tableaux d'intensité-durée-fréquence (IDF) des pluies de courte durée disponibles auprès d'Environnement Canada.

Il est extrêmement difficile d'établir une configuration de l'intensité des chutes de pluie dans les régions montagneuses, à cause de la grande variabilité des précipitations et de l'intensité de la pluie, qui peut être beaucoup plus élevée que dans d'autres régions. Bon nombre des observations pour ces régions ont été recueillies au creux des vallées ou dans des plaines ou des plateaux relativement vastes.

### Pluies de 1 jour

La défaillance d'un réseau d'évacuation d'eaux pluviales, quelle qu'en soit la cause, peut entraîner, dans certains cas, une accumulation d'eau capable d'augmenter de façon sensible les charges exercées sur le toit. Dans certaines éditions antérieures, il était pratique courante d'avoir recours à la chute de pluie maximale de 1 jour pour déterminer la charge additionnelle. Comme la période d'enregistrement des statistiques des stations météorologiques du Canada varie sensiblement, les valeurs maximales des pluies de 1 jour publiées dans les éditions antérieures reflétaient souvent tant la durée d'enregistrement aux stations les plus rapprochées que la climatologie. Il en résulte que les valeurs maximales différaient souvent beaucoup à l'intérieur même de régions relativement petites où l'on se serait attendu à des écarts relativement faibles. Les valeurs actuelles ont été normalisées pour représenter les chutes de pluies de 1 jour qui sont susceptibles d'être dépassées en moyenne 1 fois en 50 ans ou 1 fois sur 50 en l'espace d'un an.

Les valeurs des chutes de pluie de 1 jour ont été mises à jour à partir des observations quotidiennes de plus de 3500 stations pour lesquelles on disposait d'au moins 10 années d'observations, y compris des données jusqu'à

2008 pour certaines stations. Les valeurs de récurrence sur 50 ans ont été calculées à l'aide d'une distribution des valeurs extrêmes de Gumbel rajustée en fonction des observations de chutes de pluie de 1 jour maximales annuelles au moyen de la méthode des moments<sup>(4)</sup>.

La fréquence des observations des chutes de pluie peut varier considérablement dans le temps et l'espace. C'est particulièrement vrai pour les régions montagneuses où l'altitude peut jouer un rôle non négligeable. Dans d'autres régions, des orages violents mais contenus ou des influences locales peuvent engendrer des écarts importants. C'est la raison pour laquelle l'analyse tente d'aplanir les différences spatiales.

### Indice d'humidité (IH)

Les valeurs de l'indice d'humidité (IH) ont été établies par un consortium dont faisaient partie des représentants de l'industrie et des chercheurs du CNRC<sup>(1)</sup>. L'IH est un indicateur de la charge d'humidité qu'impose le climat sur les bâtiments et que l'on utilise dans la partie 9 pour définir les niveaux minimaux de protection contre les précipitations que doivent offrir les revêtements des murs extérieurs.

Lorsqu'on utilise les valeurs IH pour déterminer les niveaux de protection appropriés contre les précipitations, il ne faut pas oublier que les conditions météorologiques peuvent varier considérablement à l'intérieur d'une région géographique relativement restreinte. Bien que les valeurs fournies dans le tableau donnent une bonne indication des conditions moyennes qui règnent dans une région donnée, il faut se montrer prudent lorsqu'on applique ces valeurs à une localité qui se trouve à l'extérieur de la région où se situe la station météorologique.

L'IH est calculé à partir d'un indice de mouillage (IM) et d'un indice d'assèchement (IA).

### Indice de mouillage (IM)

Pour définir quantitativement la charge due à la pluie appliquée sur un mur, il faut tenir compte non seulement de la pluie mais aussi de la vitesse et de la direction du vent ainsi que des divers facteurs qui peuvent influencer sur l'exposition, par exemple, les bâtiments adjacents, la végétation et la topographie. Il est possible de déterminer quantitativement cette charge en tenant compte de la vitesse et de la direction du vent. Cependant, en raison de la rareté des données climatiques, il n'est pas possible à l'heure actuelle de fournir cette information pour la plupart des localités indiquées dans le tableau.

Il semble toutefois que ce manque d'information ne soit pas critique lorsqu'il s'agit de classer les localités selon l'importance des charges dues à la pluie. Les résultats de recherches ont montré que la précipitation annuelle constitue un bon indicateur de la charge due à la pluie. Cela signifie que pour les localités canadiennes, en particulier lorsqu'on tient compte des caractéristiques d'assèchement, le niveau de sensibilité supplémentaire fourni par les valeurs pluviométriques horaires directionnelles n'ajoute rien lorsqu'il s'agit de classer les localités de la plus humide à la plus sèche.

L'indice de mouillage (IM) est donc fondé sur la précipitation annuelle et normalisé sur une base de 1000 mm.

### Indice d'assèchement (IA)

La température et l'humidité relative définissent conjointement la capacité d'assèchement de l'air ambiant. Fondées sur de simples mesures psychrométriques, les valeurs obtenues pour les localités présentées au tableau ont été calculées à partir de la capacité annuelle d'assèchement normalisée en fonction de la capacité d'assèchement enregistrée à Lytton, C.-B. Les valeurs obtenues sont dites « indices d'assèchement (IA) ».

### Détermination de l'indice d'humidité (IH)

On ne connaît pas la relation IM et IA qui permettrait de définir correctement la charge d'humidité appliquée sur les murs. Les valeurs IM indiquées au tableau sont fondées sur la valeur quadratique moyenne de IM et de 1-IA, valeurs également pondérées. Cette relation est représentée à la figure C-1. Les valeurs IM ainsi obtenues sont suffisamment proches de la perception qu'a l'industrie de la rigueur du climat au chapitre de la charge d'humidité pour qu'il soit possible de définir les limites à partir desquelles une protection supplémentaire contre les précipitations doit être prévue.

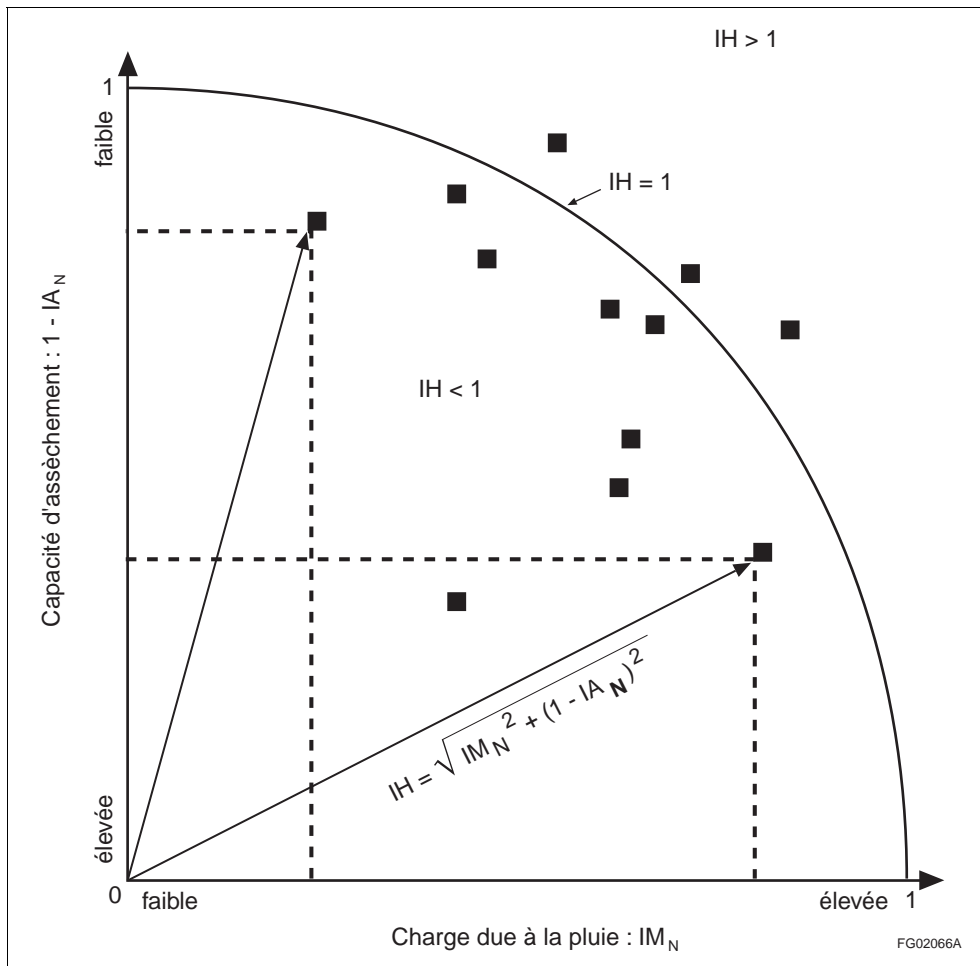


Figure C-1

Calcul de l'indice d'humidité (IH) à partir des valeurs normalisées de l'indice de mouillage (IM) et de l'indice d'assèchement (IA)

(1) IH équivaut à l'hypoténuse du triangle défini par  $IM_N$  et  $1 - IA_N$

### Pression de la pluie poussée par le vent

Il faut tenir compte de la présence d'eau de pluie, accompagnée ou non de vent, sur la façade d'un bâtiment lors du calcul et de la construction de l'enveloppe du bâtiment afin de réduire au minimum l'infiltration d'eau dans l'ensemble de construction. La pression du vent sur les faces exposées au vent d'un bâtiment favorisera l'écoulement d'eau à travers tout joint ouvert ou toute fissure dans la façade.

La pression de la pluie poussée par le vent (PPPV) représente la charge due au vent qui coïncide avec la pluie, mesurée ou calculée à une hauteur de 10 m. Les valeurs fournies dans le tableau représentent les charges qui ont une probabilité de 1 sur 5 d'être atteintes ou dépassées au cours d'une année donnée, ou une probabilité de 20 % pendant une année, quelle qu'elle soit. Il est possible d'apporter des ajustements approximatifs en fonction de la hauteur en utilisant comme multiplicateur le coefficient  $C_e$  du paragraphe 4.1.7.3. 5).

Compte tenu des inexactitudes inhérentes au calcul des valeurs de PPPV liées à l'établissement des pressions moyennes dues aux vents extrêmes, à la hauteur des anémomètres utilisés et à l'emploi de valeurs estimées et non calculées de chutes de pluie, on considère que les valeurs sont plus élevées que les charges réelles<sup>(8)(9)</sup>. Par conséquent, la probabilité réelle d'atteindre ou de dépasser la valeur de PPPV dans une localité donnée est inférieure à 20 % par année et les valeurs peuvent être considérées comme étant prudentes.

Il est possible d'utiliser la valeur de PPPV pour déterminer la hauteur à laquelle le vent poussera vers le haut la pluie dans des passages verticaux encoignés. On obtient ainsi une estimation prudente de la hauteur

nécessaire pour les lames de profilés de fenêtres et les arrêts d'extrémité des solins destinés à empêcher les infiltrations d'eau. Cette hauteur peut être calculée comme suit :

$$\text{hauteur de l'eau, en mm} = \text{PPPV}/10, \text{ en Pa}$$

Il importe de remarquer que l'écart de pression à travers l'enveloppe du bâtiment peut augmenter selon les pressions internes exercées par le vent à l'intérieur du bâtiment. Il est possible d'estimer ces pressions additionnelles en utilisant les données fournies dans le commentaire intitulé Charges et effets dus au vent du « Guide de l'utilisateur – CNB 2015, Commentaires sur le calcul des structures (Partie 4 de la division B) ».

### Effets du vent

Toute construction doit être conçue de manière que la structure principale et les éléments secondaires, comme le revêtement extérieur et ses éléments connexes, puissent résister aux pressions et succions causées par les vents les plus violents susceptibles de survenir à son emplacement en plusieurs années. Certaines structures flexibles comme les immeubles de grande hauteur ou les constructions et les ponts élancés doivent en plus être calculées de manière à réduire au minimum les oscillations ou les vibrations engendrées par le vent.

En tout temps, le vent agissant sur une structure se divise en une composante moyenne établie en fonction du temps et en une composante instable ou rafale. Pour une petite structure complètement enveloppée de rafales de vent, seule la vitesse de la rafale la plus forte doit être prise en compte. Pour une structure de plus grande envergure, les rafales de vent sont plus ou moins bien distribuées sur les différentes parties du bâtiment et l'incidence des rafales individuelles revêt moins d'importance. Le document intitulé « Guide de l'utilisateur – CNB 2015, Commentaires sur le calcul des structures (Partie 4 de la division B) » évalue la pression moyenne exercée sur une construction, fournit des redressements appropriés pour la hauteur de bâtiment et l'exposition au vent et sur l'influence du terrain et de la topographie environnants (y compris l'accélération du vent dans le cas des pentes) puis incorpore les effets des rafales de vent au moyen d'un coefficient de rafale. Ce coefficient varie selon le type de construction et la superficie de la zone touchée par le vent.

Les vitesses du vent et les pressions dynamiques correspondantes utilisées dans le CNB sont des valeurs représentatives d'une région donnée ou valeurs de référence. Les vitesses de référence du vent sont nominalement des moyennes horaires des vitesses représentatives d'un bâtiment de 10 m de hauteur situé en terrain plat à découvert correspondant à l'exposition A ou en terrain plat à découvert dans la terminologie du « Guide de l'utilisateur – CNB 2015, Commentaires sur le calcul des structures (Partie 4 de la division B) ». Les vitesses de référence du vent et les pressions dynamiques du vent sont fondées sur des données à long terme sur le vent qui ont été enregistrées dans un grand nombre de stations d'un bout à l'autre du Canada.

Les pressions dynamiques du vent auxquelles faisaient référence les versions antérieures du CNB depuis 1961 étaient établies principalement sur les données de vitesse horaire moyenne du vent (c.-à-d. le nombre de milles de vent traversant un anémomètre en 1 h) de plus de 100 stations pour des périodes allant de 10 à 22 ans prenant fin dans les années 50. Les valeurs de pression du vent dérivées de ces mesures représentaient des pressions horaires du vent réelles.

Pour l'édition 2010 du CNB, les pressions de vitesse du vent de référence ont été examinées et mises à jour. L'ensemble de données primaire utilisé pour l'analyse se composait d'observations compilées à partir d'environ 135 stations relevant les vitesses horaires moyennes du vent et de 465 stations relevant les vitesses pour l'aviation (moyenne de 1 ou 2 min) ou les vitesses de surface (moyenne de 10 min) observées une fois l'heure à l'heure juste. Les périodes d'observation utilisées allaient de 10 à 54 ans. Des observations de rafales de vent de pointe provenant de 400 stations pour des périodes de 10 à 43 ans ont également été utilisées. Des données sur les rafales de pointe (durées approximatives de 3 à 7 s) ont été utilisées comme compléments aux observations primaires effectuées aux heures, dans l'analyse.

La mise à jour des valeurs de référence s'est faite en plusieurs étapes. Au besoin, les vitesses ont été rajustées de façon à représenter la hauteur de l'anémomètre standard, soit 10 m au-dessus du sol. Les données des années où l'anémomètre à une station avait été installé sur le sommet d'un phare ou d'un bâtiment ont été éliminées de l'analyse parce qu'il est difficile de rajuster les résultats en fonction des effets du vent sur la structure. (La plupart des anémomètres ont été installés sur des tours de 10 m dans les années 60.) Les vitesses du vent provenant des différents types d'observations — moyenne horaire, aviation, de surface ou rafales de vent de pointe — ont été rajustées pour tenir compte des différentes durées de mesure et représenter une période moyenne de 1 h ainsi que pour considérer des différences de planéité aux stations d'observation en terrain plat à découvert.

La distribution de Gumbel a été rajustée en fonction des données de vitesse du vent maximale annuelle au moyen de la méthode des moments<sup>(4)</sup> de manière à permettre le calcul des vitesses horaires du vent susceptibles

de se produire 1 fois sur 10 et 1 fois sur 50 par année (périodes de récurrence de 10 ans et de 50 ans). Les valeurs ont été reportées sur des cartes, puis analysées et compilées pour les localités présentées au tableau C-2.

Les pressions dynamiques du vent,  $q$ , ont été calculées en pascals à l'aide de l'équation suivante :

$$q = \frac{1}{2} \rho V^2$$

où  $\rho$  est une densité moyenne d'air pour les mois venteux de l'année et  $V$  est la vitesse du vent en mètres par seconde. Tandis que la densité de l'air dépend à la fois de la température de l'air et de la pression atmosphérique, la densité de l'air sec à 0 °C et à une pression atmosphérique habituelle de 1,2929 kg/m<sup>3</sup> a servi de moyenne pour les calculs de pression du vent. Comme l'explique Boyd<sup>(10)</sup>, cette valeur se rapproche à moins de 10 % des densités moyennes d'air mensuelles pour la plupart des localités canadiennes pendant la saison venteuse.

À la suite de la procédure de mise à jour, les pressions de vitesse du vent de référence pour une période de récurrence de 50 ans demeurent inchangées pour la plupart des localités présentées au tableau C-2. Des augmentations et des diminutions ont été enregistrées aux emplacements restants. Nombre des diminutions résultent du fait que les anémomètres à la plupart des stations utilisées dans l'analyse précédente étaient installés sur des phares, des hangars d'aéroport et d'autres structures. Les vitesses du vent sont souvent beaucoup plus élevées au sommet de bâtiments, par rapport à une tour standard de 10 m. L'élimination des mesures d'anémomètre prises au sommet de bâtiments a produit des valeurs plus faibles à plusieurs emplacements.

Les vitesses horaires du vent qui ont une probabilité de 1 sur 10 ou 50\* d'être dépassées au cours d'une année donnée ont été analysées à l'aide de la distribution des valeurs extrêmes de Gumbel et de la méthode des moments avec rajustement au titre de la taille de l'échantillon. Les vitesses du vent susceptibles d'être dépassées en moyenne 1 fois en 30 ans pour les localités dont le nom figure au tableau ont été évaluées à partir d'une analyse cartographique des vitesses du vent. Les vitesses dépassées seulement 1 fois en 10 ans ou 1 fois en 50 ans ont alors été calculées à partir des premiers résultats de l'analyse de Gumbel<sup>(4)</sup>.

Le tableau C-1 qui suit a été modifié pour donner les pressions au centième de kPa près ainsi que les vitesses correspondantes. On suppose que la valeur de  $q$ , en kPa, est égale à 0,00064645  $V^2$ , où  $V$  est exprimée en m/s.

\* Les vitesses du vent susceptibles d'être dépassées en moyenne 1 fois sur  $n$  années au cours d'une année quelconque peuvent être calculées à partir des valeurs sur 10 ou 50 ans présentées dans le tableau à l'aide de l'équation suivante :

$$V_{1/n} = \frac{1}{1,4565} \left\{ V_{1/50} + 0,4565 V_{1/10} + \frac{V_{1/50} - V_{1/10}}{1,1339} \times \ln \frac{-0,0339}{\ln(1 - 1/n)} \right\}$$

**Tableau C-1**  
**Conversion des pressions du vent en vitesses**

q kPa	V m/s	q kPa	V m/s	q kPa	V m/s	q kPa	V m/s
0,15	15,2	0,53	28,6	0,91	37,5	1,29	44,7
0,16	15,7	0,54	28,9	0,92	37,7	1,30	44,8
0,17	16,2	0,55	29,2	0,93	37,9	1,31	45,0
0,18	16,7	0,56	29,4	0,94	38,1	1,32	45,2
0,19	17,1	0,57	29,7	0,95	38,3	1,33	45,4
0,20	17,6	0,58	30,0	0,96	38,5	1,34	45,5
0,21	18,0	0,59	30,2	0,97	38,7	1,35	45,7
0,22	18,4	0,60	30,5	0,98	38,9	1,36	45,9
0,23	18,9	0,61	30,7	0,99	39,1	1,37	46,0
0,24	19,3	0,62	31,0	1,00	39,3	1,38	46,2
0,25	19,7	0,63	31,2	1,01	39,5	1,39	46,4
0,26	20,1	0,64	31,5	1,02	39,7	1,40	46,5
0,27	20,4	0,65	31,7	1,03	39,9	1,41	46,7
0,28	20,8	0,66	32,0	1,04	40,1	1,42	46,9
0,29	21,2	0,67	32,2	1,05	40,3	1,43	47,0
0,30	21,5	0,68	32,4	1,06	40,5	1,44	47,2
0,31	21,9	0,69	32,7	1,07	40,7	1,45	47,4
0,32	22,2	0,70	32,9	1,08	40,9	1,46	47,5
0,33	22,6	0,71	33,1	1,09	41,1	1,47	47,7
0,34	22,9	0,72	33,4	1,10	41,3	1,48	47,8
0,35	23,3	0,73	33,6	1,11	41,4	1,49	48,0
0,36	23,6	0,74	33,8	1,12	41,6	1,50	48,2
0,37	23,9	0,75	34,1	1,13	41,8	1,51	48,3
0,38	24,2	0,76	34,3	1,14	42,0	1,52	48,5
0,39	24,6	0,77	34,5	1,15	42,2	1,53	48,6
0,40	24,9	0,78	34,7	1,16	42,4	1,54	48,8
0,41	25,2	0,79	35,0	1,17	42,5	1,55	49,0
0,42	25,5	0,80	35,2	1,18	42,7	1,56	49,1
0,43	25,8	0,81	35,4	1,19	42,9	1,57	49,3
0,44	26,1	0,82	35,6	1,20	43,1	1,58	49,4
0,45	26,4	0,83	35,8	1,21	43,3	1,59	49,6
0,46	26,7	0,84	36,0	1,22	43,4	1,60	49,7
0,47	27,0	0,85	36,3	1,23	43,6	1,61	49,9
0,48	27,2	0,86	36,5	1,24	43,8	1,62	50,1
0,49	27,5	0,87	36,7	1,25	44,0	1,63	50,2
0,50	27,8	0,88	36,9	1,26	44,1	1,64	50,4
0,51	28,1	0,89	37,1	1,27	44,3	1,65	50,5
0,52	28,4	0,90	37,3	1,28	44,5	1,66	50,7

Copyright © NRC 1941 - 2021 World Rights Reserved © CNRC 1941-2021 Droits réservés pour tous pays

**Tableau C-2**  
Valeurs de calcul pour certaines localités canadiennes

Province et localité	Élev.	Température des calculs				Degrés-jours sous 18 °C	Précip. de 15 min., en mm	Précip. de 1 jour, en mm	Précip. ann., en mm	Indice d'humidité	Précip. ann. totales, en mm	Pression de la pluie poussée par le vent, en Pa, 1/5	Charge de neige, en kPa		Pressions de vent horaires, en kPa	
		Janvier		Juillet 2,5 %									S <sub>s</sub>	S <sub>t</sub>	1/10	1/50
		2,5 %, en °C	1 %, en °C	Sec en °C	Mouillé en °C											
<b>Colombie-Britannique</b>																
100 Mile House	1040	-30	-32	29	17	5030	10	48	300	0,44	425	60	2,6	0,3	0,27	0,35
Abbotsford	10	-8	-10	29	20	2860	12	112	1525	1,59	1600	160	2,0	0,3	0,34	0,44
Agassiz	15	-9	-11	31	21	2750	8	128	1650	1,71	1700	160	2,4	0,7	0,36	0,47
Alberni	12	-5	-8	31	19	3100	10	144	1900	2,00	2000	220	2,6	0,4	0,25	0,32
Ashcroft	305	-24	-27	34	20	3700	10	37	250	0,25	300	80	1,7	0,1	0,29	0,38
Barnfield	20	-2	-4	23	17	3080	13	170	2870	2,96	2890	280	1,0	0,4	0,39	0,50
Beatton River	840	-37	-39	26	18	6300	15	64	330	0,53	450	80	3,3	0,1	0,23	0,30
Bella Bella	25	-5	-7	23	18	3180	13	145	2715	2,82	2800	350	2,6	0,8	0,39	0,50
Bella Coola	40	-14	-18	27	19	3560	10	140	1500	1,85	1700	350	4,5	0,8	0,30	0,39
Burns Lake	755	-31	-34	26	17	5450	12	54	300	0,56	450	100	3,4	0,2	0,30	0,39
Cache Creek	455	-24	-27	34	20	3700	10	37	250	0,25	300	80	1,7	0,2	0,30	0,39
Campbell River	20	-5	-7	26	18	3000	10	116	1500	1,59	1600	260	2,8	0,4	0,40	0,52
Carmi	845	-24	-26	31	19	4750	10	64	325	0,38	550	60	3,6	0,2	0,29	0,38
Castlegar	430	-18	-20	32	20	3580	10	54	560	0,64	700	60	4,2	0,1	0,27	0,34
Chetwynd	605	-35	-38	27	18	5500	15	70	400	0,58	625	60	2,4	0,2	0,31	0,40
Chilliwack	10	-9	-11	30	20	2780	8	139	1625	1,68	1700	160	2,2	0,3	0,36	0,47
Comox	15	-7	-9	27	18	3100	10	106	1175	1,28	1200	260	2,4	0,4	0,40	0,52
Courtenay	10	-7	-9	28	18	3100	10	106	1400	1,49	1450	260	2,4	0,4	0,40	0,52
Cranbrook	910	-26	-28	32	18	4400	12	59	275	0,30	400	100	3,0	0,2	0,25	0,33
Crescent Valley	585	-18	-20	31	20	3650	10	54	675	0,75	850	80	4,2	0,1	0,25	0,33
Crofton	5	-4	-6	28	19	2880	8	86	925	1,06	950	160	1,8	0,2	0,31	0,40
Dawson Creek	665	-38	-40	27	18	5900	18	75	325	0,49	475	100	2,5	0,2	0,31	0,40
Dease Lake	800	-37	-40	24	15	6730	10	45	265	0,55	425	380	2,8	0,1	0,23	0,30
Dog Creek	450	-28	-30	29	17	4800	10	48	275	0,41	375	100	1,8	0,2	0,27	0,35
Duncan	10	-6	-8	28	19	2980	8	103	1000	1,13	1050	180	1,8	0,4	0,30	0,39
Elko	1065	-28	-31	30	19	4600	13	64	440	0,48	650	100	3,6	0,2	0,31	0,40
Fernie	1010	-27	-30	30	19	4750	13	118	860	0,88	1175	100	4,5	0,2	0,31	0,40
Fort Nelson	465	-39	-42	28	18	6710	15	70	325	0,56	450	80	2,4	0,1	0,23	0,30
Fort St. John	685	-35	-37	26	18	5750	15	72	320	0,50	475	100	2,8	0,1	0,30	0,39
Glacier	1145	-27	-30	27	17	5800	10	70	625	0,83	1500	80	9,4	0,2	0,25	0,32
Gold River	120	-8	-11	31	18	3230	13	200	2730	2,80	2850	250	2,8	0,6	0,25	0,32
Golden	790	-27	-30	30	17	4750	10	55	325	0,57	500	100	3,7	0,2	0,27	0,35
Grand Forks	565	-19	-22	34	20	3820	10	48	390	0,47	475	80	2,8	0,1	0,31	0,40
Greenwood	745	-20	-23	34	20	4100	10	64	430	0,51	550	80	3,6	0,1	0,31	0,40
Hope	40	-13	-15	31	20	3000	8	139	1825	1,88	1900	140	2,8	0,7	0,48	0,63
Jordan River	20	-1	-3	22	17	2900	12	170	2300	2,37	2370	250	1,2	0,4	0,43	0,55
Kamloops	355	-23	-25	34	20	3450	13	42	225	0,23	275	80	1,8	0,2	0,31	0,40
Kaslo	545	-17	-20	30	19	3830	10	55	660	0,82	850	80	2,8	0,1	0,24	0,31
Kelowna	350	-17	-20	33	20	3400	12	43	260	0,29	325	80	1,7	0,1	0,31	0,40
Kimberley	1090	-25	-27	31	18	4650	12	59	350	0,38	500	100	3,0	0,2	0,25	0,33
Kitimat Plant	15	-16	-18	25	16	3750	13	193	2100	2,19	2500	220	5,5	0,8	0,37	0,48



**Tableau C-2 (suite)**

Province et localité	Élev.	Température des calculs				Degrés-jours sous 18 °C	Précip. de 15 min., en mm	Précip. de 1 jour, en mm	Précip. ann., en mm	Indice d'humidité	Précip. ann. totales, en mm	Pression de la pluie poussée par le vent, en Pa, 1/5	Charge de neige, en kPa 1/50		Pressions de vent horaires, en kPa	
		Janvier		Juillet 2,5 %									S <sub>s</sub>	S <sub>r</sub>	1/10	1/50
		2,5 %, en °C	1 %, en °C	Sec en °C	Mouillé en °C											
Kitimat Townsite	130	-16	-18	24	16	3900	13	171	1900	2,00	2300	220	6,5	0,8	0,37	0,48
Ladysmith	80	-7	-9	27	19	3000	8	97	1075	1,20	1160	180	2,4	0,4	0,31	0,40
Langford	80	-4	-6	27	19	2750	9	135	1095	1,22	1125	220	1,8	0,3	0,31	0,40
Lillooet	245	-21	-23	34	20	3400	10	70	300	0,31	350	100	2,1	0,1	0,34	0,44
Lytton	325	-17	-20	35	20	3300	10	70	330	0,33	425	80	2,8	0,3	0,33	0,43
Mackenzie	765	-34	-38	27	17	5550	10	50	350	0,54	650	60	5,1	0,2	0,25	0,32
Masset	10	-5	-7	17	15	3700	13	80	1350	1,54	1400	400	1,8	0,4	0,48	0,61
McBride	730	-29	-32	29	18	4980	13	54	475	0,64	650	60	4,3	0,2	0,27	0,35
McLeod Lake	695	-35	-37	27	17	5450	10	50	350	0,54	650	60	4,1	0,2	0,25	0,32
Merritt	570	-24	-27	34	20	3900	8	54	240	0,24	310	80	1,8	0,3	0,34	0,44
Mission City	45	-9	-11	30	20	2850	13	123	1650	1,71	1700	160	2,4	0,3	0,33	0,43
Montrose	615	-16	-18	32	20	3600	10	54	480	0,56	700	60	4,1	0,1	0,27	0,35
Nakusp	445	-20	-22	31	20	3560	10	60	650	0,78	850	60	4,4	0,1	0,25	0,33
Nanaimo	15	-6	-8	27	19	3000	10	91	1000	1,13	1050	200	2,1	0,4	0,39	0,50
Nelson	600	-18	-20	31	20	3500	10	59	460	0,57	700	60	4,2	0,1	0,25	0,33
Ocean Falls	10	-10	-12	23	17	3400	13	260	4150	4,21	4300	350	3,9	0,8	0,46	0,59
Osoyoos	285	-14	-17	35	21	3100	10	48	275	0,28	310	60	1,1	0,1	0,31	0,40
Parksville	40	-6	-8	26	19	3200	10	91	1200	1,31	1250	200	2,0	0,4	0,39	0,50
Penticton	350	-15	-17	33	20	3350	10	48	275	0,28	300	60	1,3	0,1	0,35	0,45
Port Alberni	15	-5	-8	31	19	3100	10	161	1900	2,00	2000	240	2,6	0,4	0,25	0,32
Port Alice	25	-3	-6	26	17	3010	13	200	3300	3,38	3340	220	1,1	0,4	0,25	0,32
Port Hardy	5	-5	-7	20	16	3440	13	150	1775	1,92	1850	220	0,9	0,4	0,40	0,52
Port McNeill	5	-5	-7	22	17	3410	13	128	1750	1,89	1850	260	1,1	0,4	0,40	0,52
Port Renfrew	20	-3	-5	24	17	2900	13	200	3600	3,64	3675	270	1,1	0,4	0,40	0,52
Powell River	10	-7	-9	26	18	3100	10	80	1150	1,27	1200	220	1,7	0,4	0,39	0,51
Prince George	580	-32	-36	28	18	4720	15	54	425	0,58	600	80	3,4	0,2	0,29	0,37
Prince Rupert	20	-13	-15	19	15	3900	13	160	2750	2,84	2900	240	1,9	0,4	0,42	0,54
Princeton	655	-24	-29	33	19	4250	10	43	235	0,35	350	80	2,9	0,6	0,28	0,36
Qualicum Beach	10	-7	-9	27	19	3200	10	96	1200	1,31	1250	200	2,0	0,4	0,41	0,53
Queen Charlotte City	35	-6	-8	21	16	3520	13	110	1300	1,47	1350	360	1,8	0,4	0,48	0,61
Quesnel	475	-31	-33	30	17	4650	10	50	380	0,51	525	80	3,0	0,1	0,24	0,31
Revelstoke	440	-20	-23	31	19	4000	13	55	625	0,80	950	80	7,2	0,1	0,25	0,32
Salmon Arm	425	-19	-24	33	21	3650	13	48	400	0,47	525	80	3,5	0,1	0,30	0,39
Sandspit	5	-4	-6	18	15	3450	13	86	1300	1,47	1350	500	1,8	0,4	0,60	0,78
Sechelt	25	-6	-8	27	20	2680	10	75	1140	1,27	1200	160	1,8	0,4	0,37	0,48
Sidney	10	-4	-6	26	18	2850	8	96	825	0,97	850	160	1,1	0,2	0,33	0,42
Smith River	660	-45	-47	26	17	7100	10	64	300	0,58	500	40	2,8	0,1	0,23	0,30
Smithers	500	-29	-31	26	17	5040	13	60	325	0,60	500	120	2,8	0,2	0,31	0,40
Sooke	20	-1	-3	21	16	2900	9	130	1250	1,37	1280	220	1,3	0,3	0,37	0,48
Squamish	5	-9	-11	29	20	2950	10	140	2050	2,12	2200	160	2,8	0,7	0,39	0,50
Stewart	10	-17	-20	25	16	4350	13	135	1300	1,47	1900	180	7,9	0,8	0,28	0,36
Tahsis	25	-4	-6	26	18	3150	13	200	3845	3,91	3900	300	1,1	0,4	0,26	0,34
Taylor	515	-35	-37	26	18	5720	15	72	320	0,49	450	100	2,3	0,1	0,31	0,40

Tableau C-2 (suite)

Province et localité	Élev.	Température des calculs				Degrés-jours sous 18 °C	Précip. de 15 min., en mm	Précip. de 1 jour, en mm	Précip. ann., en mm	Indice d'humidité	Précip. ann. totales, en mm	Pression de la pluie poussée par le vent, en Pa, 1/5	Charge de neige, en kPa 1/50		Pressions de vent horaires, en kPa	
		Janvier		Juillet 2,5 %									S <sub>s</sub>	S <sub>t</sub>	1/10	1/50
		2,5 %, en °C	1 %, en °C	Sec en °C	Mouillé en °C											
Terrace	60	-19	-21	27	17	4150	13	120	950	1,08	1150	200	5,4	0,6	0,28	0,36
Tofino	10	-2	-4	20	16	3150	13	193	3275	3,36	3300	300	1,1	0,4	0,53	0,68
Trail	440	-14	-17	33	20	3600	10	54	580	0,65	700	60	4,1	0,1	0,27	0,35
Ucluelet	5	-2	-4	18	16	3120	13	180	3175	3,26	3200	280	1,0	0,4	0,53	0,68
Vancouver et région																
Burnaby (Univ. Simon Fraser)	110	-7	-9	25	17	3100	10	150	1850	1,93	1950	160	2,9	0,7	0,36	0,47
Cloverdale	10	-8	-10	29	20	2700	10	112	1350	1,44	1400	160	2,5	0,2	0,34	0,44
Haney	10	-9	-11	30	20	2840	10	134	1800	1,86	1950	160	2,4	0,2	0,34	0,44
Ladner	3	-6	-8	27	19	2600	10	80	1000	1,14	1050	160	1,3	0,2	0,36	0,46
Langley	15	-8	-10	29	20	2700	10	112	1450	1,53	1500	160	2,4	0,2	0,34	0,44
New Westminster	10	-8	-10	29	19	2800	10	134	1500	1,59	1575	160	2,3	0,2	0,34	0,44
North Vancouver	135	-7	-9	26	19	2910	12	150	2000	2,07	2100	160	3,0	0,3	0,35	0,45
Richmond	5	-7	-9	27	19	2800	10	86	1070	1,20	1100	160	1,5	0,2	0,35	0,45
Surrey (88 <sup>e</sup> av. et 156 <sup>e</sup> rue)	90	-8	-10	29	20	2750	10	128	1500	1,58	1575	160	2,4	0,3	0,34	0,44
Vancouver (Hôtel de ville)	15	-7	-9	28	20	2825	10	112	1325	1,44	1400	160	1,8	0,2	0,35	0,45
Vancouver (rue Granville et 41 <sup>e</sup> av.)	120	-6	-8	28	20	2925	10	107	1325	1,44	1400	160	1,9	0,3	0,35	0,45
West Vancouver	45	-7	-9	28	19	2950	12	150	1600	1,69	1700	160	2,4	0,2	0,37	0,48
Vernon	405	-20	-23	33	20	3600	13	43	350	0,41	400	80	2,2	0,1	0,31	0,40
Victoria et région																
Victoria (Gonzales Hts)	65	-4	-6	24	17	2700	9	91	600	0,82	625	220	1,5	0,3	0,44	0,57
Victoria (Mt Tolmie)	125	-6	-8	24	16	2700	9	91	775	0,96	800	220	2,1	0,3	0,48	0,63
Victoria	10	-4	-6	24	17	2650	8	91	800	0,98	825	220	1,1	0,2	0,44	0,57
Whistler	665	-17	-20	30	20	4180	10	85	845	0,99	1215	160	9,5	0,9	0,25	0,32
White Rock	30	-5	-7	25	20	2620	10	80	1065	1,17	1100	160	2,0	0,2	0,34	0,44
Williams Lake	615	-30	-33	29	17	4400	10	48	350	0,47	425	80	2,4	0,2	0,27	0,35
Youbou	200	-5	-8	31	19	3050	10	161	2000	2,09	2100	200	3,5	0,7	0,25	0,32
<b>Alberta</b>																
Athabasca	515	-35	-38	27	19	6000	18	86	370	0,58	480	80	1,5	0,1	0,28	0,36
Banff	1400	-31	-33	27	16	5500	18	65	300	0,58	500	120	3,3	0,1	0,25	0,32
Barrhead	645	-33	-36	27	19	5740	20	86	375	0,58	475	100	1,7	0,1	0,34	0,44
Beaverlodge	730	-36	-39	28	18	5700	20	86	315	0,49	470	100	2,4	0,1	0,28	0,36
Brooks	760	-32	-34	32	20	4880	18	86	260	0,26	340	220	1,2	0,1	0,40	0,52
Calgary	1045	-30	-32	28	17	5000	23	103	325	0,37	425	220	1,1	0,1	0,37	0,48
Campsie	660	-33	-36	27	19	5750	20	86	375	0,58	475	100	1,7	0,1	0,34	0,44
Camrose	740	-33	-35	29	19	5500	20	86	355	0,54	470	160	2,0	0,1	0,30	0,39
Canmore	1320	-31	-33	28	17	5400	18	86	325	0,57	500	120	3,2	0,1	0,29	0,37
Cardston	1130	-29	-32	30	19	4700	20	108	340	0,38	550	140	1,5	0,1	0,56	0,72
Claresholm	1030	-30	-32	29	18	4680	15	97	310	0,35	440	200	1,3	0,1	0,45	0,58
Cold Lake	540	-35	-38	28	19	5860	18	81	320	0,53	430	140	1,7	0,1	0,29	0,38

Tableau C-2 (suite)

Province et localité	Élev.	Température des calculs				Degrés-jours sous 18 °C	Précip. de 15 min., en mm	Précip. de 1 jour, en mm	Précip. ann., en mm	Indice d'humidité	Précip. ann. totales, en mm	Pression de la pluie poussée par le vent, en Pa, 1/5	Charge de neige, en kPa 1/50		Pressions de vent horaires, en kPa	
		Janvier		Juillet 2,5 %									S <sub>s</sub>	S <sub>t</sub>	1/10	1/50
		2,5 %, en °C	1 %, en °C	Sec en °C	Mouillé en °C											
Coleman	1320	-31	-34	29	18	5210	15	86	400	0,46	550	120	2,7	0,3	0,48	0,63
Coronation	790	-32	-34	30	19	5640	20	92	300	0,45	400	200	1,9	0,1	0,29	0,37
Cowley	1175	-29	-32	29	18	4810	15	92	310	0,36	525	140	1,6	0,1	0,78	1,01
Drumheller	685	-32	-34	30	18	5050	20	86	300	0,39	375	220	1,2	0,1	0,34	0,44
Edmonton	645	-30	-33	28	19	5120	23	97	360	0,48	460	160	1,7	0,1	0,35	0,45
Edson	920	-34	-37	27	18	5750	18	81	450	0,63	570	100	2,1	0,1	0,36	0,46
Embaras Portage	220	-41	-43	28	19	7100	12	81	250	0,56	390	80	2,2	0,1	0,29	0,37
Fairview	670	-37	-40	27	18	5840	15	86	330	0,51	450	100	2,4	0,1	0,27	0,35
Fort MacLeod	945	-30	-32	31	19	4600	16	97	300	0,35	425	180	1,2	0,1	0,53	0,68
Fort McMurray	255	-38	-40	28	19	6250	13	86	340	0,52	460	60	1,5	0,1	0,27	0,35
Fort Saskatchewan	610	-32	-35	28	19	5420	20	86	350	0,49	425	140	1,6	0,1	0,33	0,43
Fort Vermilion	270	-41	-43	28	18	6700	13	70	250	0,53	380	60	2,1	0,1	0,23	0,30
Grande Prairie	650	-36	-39	27	18	5790	20	86	315	0,49	450	120	2,2	0,1	0,33	0,43
Habay	335	-41	-43	28	18	6750	13	70	275	0,54	425	60	2,4	0,1	0,23	0,30
Hardisty	615	-33	-36	30	19	5640	20	81	325	0,48	425	140	1,7	0,1	0,28	0,36
High River	1040	-31	-32	28	17	4900	18	97	300	0,36	425	200	1,3	0,1	0,50	0,65
Hinton	990	-34	-38	27	17	5500	13	81	375	0,55	500	100	2,6	0,1	0,36	0,46
Jasper	1060	-31	-34	28	17	5300	12	76	300	0,52	400	80	3,0	0,1	0,25	0,32
Keg River	420	-40	-42	28	18	6520	13	70	310	0,54	450	80	2,4	0,1	0,23	0,30
Lac la Biche	560	-35	-38	28	19	6100	15	86	375	0,58	475	80	1,6	0,1	0,28	0,36
Lacombe	855	-33	-36	28	19	5500	23	92	350	0,53	450	180	1,9	0,1	0,31	0,40
Lethbridge	910	-30	-32	31	19	4500	20	97	250	0,26	390	200	1,2	0,1	0,51	0,66
Manning	465	-39	-41	27	18	6300	13	76	280	0,49	390	80	2,3	0,1	0,23	0,30
Medicine Hat	705	-31	-34	32	19	4540	23	92	250	0,25	325	220	1,1	0,1	0,37	0,48
Peace River	330	-37	-40	27	18	6050	15	81	300	0,50	390	100	2,2	0,1	0,25	0,32
Pincher Creek	1130	-29	-32	29	18	4740	16	103	325	0,37	575	140	1,5	0,1	0,75	0,96
Ranfurly	670	-34	-37	29	19	5700	18	92	325	0,50	420	100	1,9	0,1	0,28	0,36
Red Deer	855	-32	-35	28	19	5550	20	97	375	0,54	475	200	1,8	0,1	0,31	0,40
Rocky Mountain House	985	-32	-34	27	18	5640	20	92	425	0,59	550	120	1,9	0,1	0,28	0,36
Slave Lake	590	-35	-38	26	19	5850	15	81	380	0,62	500	80	1,9	0,1	0,29	0,37
Stettler	820	-32	-34	30	19	5300	20	97	370	0,53	450	200	1,9	0,1	0,28	0,36
Stony Plain	710	-32	-35	28	19	5300	23	97	410	0,52	540	120	1,7	0,1	0,35	0,45
Suffield	755	-31	-34	32	20	4770	20	86	230	0,23	325	220	1,3	0,1	0,38	0,49
Taber	815	-31	-33	31	19	4580	20	92	260	0,26	370	200	1,2	0,1	0,48	0,63
Turner Valley	1215	-31	-32	28	17	5220	20	97	350	0,48	600	180	1,4	0,1	0,50	0,65
Valleyview	700	-37	-40	27	18	5600	18	86	360	0,54	490	80	2,3	0,1	0,33	0,42
Vegreville	635	-34	-37	29	19	5780	18	86	325	0,50	410	100	1,9	0,1	0,28	0,36
Vermilion	580	-35	-38	29	19	5740	18	86	310	0,53	410	100	1,7	0,1	0,28	0,36
Wagner	585	-35	-38	26	19	5850	15	81	380	0,62	500	80	1,9	0,1	0,29	0,37
Wainwright	675	-33	-36	29	19	5700	20	81	310	0,47	425	120	2,0	0,1	0,28	0,36
Wetaskiwin	760	-33	-35	29	19	5500	23	86	400	0,57	500	160	2,0	0,1	0,30	0,39
Whitecourt	690	-33	-36	27	19	5650	20	97	440	0,63	550	80	1,9	0,1	0,29	0,37

Tableau C-2 (suite)

Province et localité	Élev.	Température des calculs				Degrés-jours sous 18 °C	Précip. de 15 min., en mm	Précip. de 1 jour, en mm	Précip. ann., en mm	Indice d'humidité	Précip. ann. totales, en mm	Pression de la pluie poussée par le vent, en Pa, 1/5	Charge de neige, en kPa 1/50		Pressions de vent horaires, en kPa	
		Janvier		Juillet 2,5 %									S <sub>s</sub>	S <sub>t</sub>	1/10	1/50
		2,5 %, en °C	1 %, en °C	Sec en °C	Mouillé en °C											
Wimborne	975	-31	-34	29	18	5310	23	92	325	0,48	450	200	1,6	0,1	0,31	0,40
<b>Saskatchewan</b>																
Assiniboia	740	-32	-34	31	21	5180	25	81	290	0,33	375	240	1,6	0,1	0,38	0,49
Batrum	700	-32	-34	32	20	5080	23	81	270	0,35	350	260	1,2	0,1	0,42	0,54
Biggar	645	-34	-36	30	20	5720	23	81	270	0,39	350	180	2,1	0,1	0,35	0,45
Broadview	600	-34	-35	30	21	5760	25	103	320	0,49	420	160	1,7	0,1	0,36	0,46
Dafoe	530	-35	-37	29	21	5860	20	92	300	0,46	380	140	1,7	0,1	0,29	0,37
Dundurn	525	-35	-37	30	21	5600	23	86	275	0,40	380	180	1,5	0,1	0,36	0,46
Estevan	565	-32	-34	32	22	5340	28	92	330	0,43	420	200	1,6	0,1	0,40	0,52
Hudson Bay	370	-36	-38	29	21	6280	20	81	340	0,59	450	80	2,0	0,1	0,29	0,37
Humboldt	565	-36	-38	28	21	6000	20	86	320	0,48	375	140	2,1	0,1	0,30	0,39
Island Falls	305	-39	-41	27	20	7100	18	76	370	0,62	510	80	2,1	0,1	0,27	0,35
Kamsack	455	-34	-37	29	22	6040	20	97	360	0,55	450	120	2,1	0,2	0,31	0,40
Kindersley	685	-33	-35	31	20	5550	23	81	260	0,38	325	200	1,4	0,1	0,36	0,46
Lloydminster	645	-34	-37	28	20	5880	18	81	310	0,53	430	120	2	0,1	0,31	0,40
Maple Creek	765	-31	-34	31	20	4780	25	81	275	0,28	380	220	1,2	0,1	0,35	0,45
Meadow Lake	480	-38	-40	28	20	6280	18	81	320	0,53	450	120	1,7	0,1	0,31	0,40
Melfort	455	-36	-38	28	21	6050	20	81	310	0,50	410	120	2,1	0,1	0,28	0,36
Melville	550	-34	-36	29	21	5880	23	97	340	0,52	410	160	1,7	0,1	0,31	0,40
Moose Jaw	545	-32	-34	31	21	5270	25	86	270	0,33	360	200	1,4	0,1	0,40	0,52
Nipawin	365	-37	-39	28	21	6300	20	76	340	0,56	450	100	2,0	0,1	0,29	0,38
North Battleford	545	-34	-36	29	20	5900	20	81	280	0,46	370	120	1,7	0,1	0,36	0,46
Prince Albert	435	-37	-40	28	21	6100	20	81	320	0,51	410	140	1,9	0,1	0,29	0,38
Qu'Appelle	645	-34	-36	30	22	5620	25	97	340	0,45	430	160	1,7	0,1	0,33	0,42
Regina	575	-34	-36	31	21	5600	28	103	300	0,39	365	200	1,4	0,1	0,38	0,49
Rosetown	595	-34	-36	31	20	5620	23	81	260	0,37	330	200	1,7	0,1	0,38	0,49
Saskatoon	500	-35	-37	30	21	5700	23	86	265	0,41	350	160	1,7	0,1	0,33	0,43
Scott	645	-34	-36	30	20	5960	20	81	270	0,41	360	140	1,9	0,1	0,35	0,45
Strasbourg	545	-34	-36	30	22	5600	25	92	300	0,41	390	180	1,5	0,1	0,33	0,42
Swift Current	750	-31	-34	31	20	5150	25	81	260	0,34	350	240	1,4	0,1	0,42	0,54
Uranium City	265	-42	-43	26	19	7500	12	54	300	0,59	360	100	2,0	0,1	0,28	0,36
Weyburn	575	-33	-35	31	23	5400	28	97	320	0,40	400	200	1,8	0,1	0,37	0,48
Yorkton	510	-34	-37	29	21	6000	23	97	350	0,54	440	140	1,9	0,1	0,31	0,40
<b>Manitoba</b>																
Beauséjour	245	-33	-35	29	23	5680	28	103	430	0,61	530	180	2,0	0,2	0,32	0,41
Boissevain	510	-32	-34	30	23	5500	28	119	390	0,54	510	180	2,2	0,2	0,40	0,52
Brandon	395	-33	-35	30	22	5760	28	108	375	0,56	460	180	2,1	0,2	0,38	0,49
Churchill	10	-38	-40	25	18	8950	12	76	265	0,82	410	260	3,0	0,2	0,43	0,55
Dauphin	295	-33	-35	30	22	5900	28	103	400	0,56	490	160	1,9	0,2	0,31	0,40
Flin Flon	300	-38	-40	27	20	6440	18	81	340	0,59	475	80	2,2	0,2	0,27	0,35
Gimli	220	-34	-36	29	23	5800	28	108	410	0,65	530	180	1,9	0,2	0,31	0,40
Island Lake	240	-36	-38	27	20	6900	18	86	380	0,67	550	80	2,6	0,2	0,29	0,37
Lac du Bonnet	260	-34	-36	29	23	5730	28	103	445	0,65	560	180	1,9	0,2	0,29	0,37

Tableau C-2 (suite)

Province et localité	Élev.	Température des calculs				Degrés-jours sous 18 °C	Précip. de 15 min., en mm	Précip. de 1 jour, en mm	Précip. ann., en mm	Indice d'humidité	Précip. ann. totales, en mm	Pression de la pluie poussée par le vent, en Pa, 1/5	Charge de neige, en kPa 1/50		Pressions de vent horaires, en kPa	
		Janvier		Juillet 2,5 %									S <sub>s</sub>	S <sub>t</sub>	1/10	1/50
		2,5 %, en °C	1 %, en °C	Sec en °C	Mouillé en °C											
Lynn Lake	350	-40	-42	27	19	7770	18	86	310	0,62	490	100	2,4	0,2	0,29	0,37
Morden	300	-31	-33	30	24	5400	28	119	420	0,55	520	180	2,2	0,2	0,40	0,52
Neepawa	365	-32	-34	29	23	5760	28	108	410	0,58	470	180	2,2	0,2	0,34	0,44
Pine Falls	220	-34	-36	28	23	5900	25	97	440	0,66	420	180	1,9	0,2	0,30	0,39
Portage la Prairie	260	-31	-33	30	23	5600	28	108	390	0,51	525	180	2,1	0,2	0,36	0,46
Rivers	465	-34	-36	29	23	5840	28	108	370	0,56	460	180	2,1	0,2	0,36	0,46
Sandilands	365	-32	-34	29	23	5650	28	113	460	0,58	550	180	2,2	0,2	0,31	0,40
Selkirk	225	-33	-35	29	23	5700	28	108	420	0,61	500	180	1,9	0,2	0,32	0,41
Split Lake	175	-38	-40	27	19	7900	18	76	325	0,66	500	120	2,5	0,2	0,30	0,39
Steinbach	270	-33	-35	29	23	5700	28	108	440	0,58	500	180	2,0	0,2	0,31	0,40
Swan River	335	-34	-37	29	22	6100	20	92	370	0,58	500	120	2,0	0,2	0,27	0,35
The Pas	270	-36	-38	28	21	6480	18	81	330	0,59	450	160	2,2	0,2	0,29	0,37
Thompson	205	-40	-43	27	19	7600	18	86	350	0,64	540	100	2,4	0,2	0,28	0,36
Virden	435	-33	-35	30	23	5620	28	108	350	0,53	460	180	2,0	0,2	0,36	0,46
Winnipeg	235	-33	-35	30	23	5670	28	108	415	0,58	500	180	1,9	0,2	0,35	0,45
<b>Ontario</b>																
Ailsa Craig	230	-17	-19	30	23	3840	25	103	800	0,93	950	180	2,2	0,4	0,39	0,50
Ajax	95	-20	-22	30	23	3820	23	92	760	0,90	825	160	1,0	0,4	0,37	0,48
Alexandria	80	-24	-26	30	23	4600	25	103	800	0,91	975	160	2,4	0,4	0,31	0,40
Alliston	220	-23	-25	29	23	4200	28	113	690	0,81	875	120	2,0	0,4	0,28	0,36
Almonte	120	-26	-28	30	23	4620	25	97	730	0,84	800	140	2,5	0,4	0,32	0,41
Armstrong	340	-37	-40	28	21	6500	23	97	525	0,75	725	100	2,7	0,4	0,23	0,30
Arnprior	85	-27	-29	30	23	4680	23	86	630	0,76	775	140	2,5	0,4	0,29	0,37
Atikokan	400	-33	-35	29	22	5750	25	103	570	0,77	760	100	2,4	0,3	0,23	0,30
Attawapiskat	10	-37	-39	28	21	7100	18	81	450	0,79	650	160	2,8	0,3	0,32	0,41
Aurora	270	-21	-23	30	23	4210	28	108	700	0,81	800	140	2,0	0,4	0,34	0,44
Bancroft	365	-28	-31	29	23	4740	25	92	720	0,85	900	100	3,1	0,4	0,25	0,32
Barrie	245	-24	-26	29	23	4380	28	97	700	0,83	900	120	2,5	0,4	0,28	0,36
Barriefield	100	-22	-24	28	23	3990	23	108	780	0,96	950	160	2,1	0,4	0,36	0,47
Beaverton	240	-24	-26	30	23	4300	25	108	720	0,87	950	120	2,2	0,4	0,28	0,36
Belleville	90	-22	-24	29	23	3910	23	97	760	0,89	850	180	1,7	0,4	0,33	0,43
Belmont	260	-17	-19	30	24	3840	25	97	850	0,95	950	180	1,7	0,4	0,36	0,47
Kitchenuhmaykoosib (Big Trout Lake)	215	-38	-40	26	20	7450	18	92	400	0,75	600	150	3,2	0,2	0,33	0,42
BFC Borden	225	-23	-25	29	23	4300	28	103	690	0,82	875	120	2,2	0,4	0,28	0,36
Bracebridge	310	-26	-28	29	23	4800	25	103	830	0,95	1050	120	3,1	0,4	0,27	0,35
Bradford	240	-23	-25	30	23	4280	28	108	680	0,80	800	120	2,1	0,4	0,28	0,36
Brampton	215	-19	-21	30	23	4100	28	119	720	0,81	820	140	1,3	0,4	0,34	0,44
Brantford	205	-18	-20	30	23	3900	23	103	780	0,89	850	160	1,3	0,4	0,33	0,42
Brighton	95	-21	-23	29	23	4000	23	94	760	0,90	850	160	1,6	0,4	0,37	0,48
Brockville	85	-23	-25	29	23	4060	25	103	770	0,89	975	180	2,2	0,4	0,34	0,44
Burk's Falls	305	-26	-28	29	22	5020	25	97	810	0,94	1010	120	2,7	0,4	0,27	0,35
Burlington	80	-17	-19	31	23	3740	23	103	770	0,91	850	160	1,1	0,4	0,36	0,46

Tableau C-2 (suite)

Province et localité	Élev.	Température des calculs				Degrés-jours sous 18 °C	Précip. de 15 min., en mm	Précip. de 1 jour, en mm	Précip. ann., en mm	Indice d'humidité	Précip. ann. totales, en mm	Pression de la pluie poussée par le vent, en Pa, 1/5	Charge de neige, en kPa 1/50		Pressions de vent horaires, en kPa	
		Janvier		Juillet 2,5 %									S <sub>s</sub>	S <sub>r</sub>	1/10	1/50
		2,5 %, en °C	1 %, en °C	Sec en °C	Mouillé en °C											
Cambridge	295	-18	-20	29	23	4100	25	113	800	0,91	890	160	1,6	0,4	0,28	0,36
Campbellford	150	-23	-26	30	23	4280	25	97	730	0,85	850	160	1,7	0,4	0,32	0,41
Cannington	255	-24	-26	30	23	4310	25	108	740	0,85	950	120	2,2	0,4	0,28	0,36
Carleton Place	135	-25	-27	30	23	4600	25	97	730	0,84	850	160	2,5	0,4	0,32	0,41
Cavan	200	-23	-25	30	23	4400	25	97	740	0,86	850	140	2,0	0,4	0,34	0,44
Centralia	260	-17	-19	30	23	3800	25	103	820	0,95	1000	180	2,3	0,4	0,38	0,49
Chapleau	425	-35	-38	27	21	5900	20	97	530	0,72	850	80	3,6	0,4	0,23	0,30
Chatham	180	-16	-18	31	24	3470	28	103	800	0,86	850	180	1,0	0,4	0,33	0,43
Chesley	275	-19	-21	29	22	4320	28	103	810	0,94	1125	140	2,8	0,4	0,37	0,48
Clinton	280	-17	-19	29	23	4150	25	103	810	0,94	1000	160	2,6	0,4	0,38	0,49
Coboconk	270	-25	-27	30	23	4500	25	108	740	0,87	950	120	2,5	0,4	0,27	0,35
Cobourg	90	-21	-23	29	23	3980	23	94	760	0,90	825	160	1,2	0,4	0,38	0,49
Cochrane	245	-34	-36	29	21	6200	20	92	575	0,77	875	80	2,8	0,3	0,27	0,35
Colborne	105	-21	-23	29	23	3980	23	94	760	0,90	850	160	1,6	0,4	0,38	0,49
Collingwood	190	-21	-23	29	23	4180	28	97	720	0,87	950	160	2,7	0,4	0,30	0,39
Cornwall	35	-23	-25	30	23	4250	25	103	780	0,89	960	180	2,2	0,4	0,32	0,41
Corunna	185	-16	-18	31	24	3600	25	100	760	0,87	800	180	1,0	0,4	0,36	0,47
Deep River	145	-29	-32	30	22	4900	23	92	650	0,82	850	100	2,5	0,4	0,27	0,35
Deseronto	85	-22	-24	29	23	4070	23	92	760	0,89	900	160	1,9	0,4	0,33	0,43
Dorchester	260	-18	-20	30	24	3900	28	103	850	0,96	950	180	1,9	0,4	0,36	0,47
Dorion	200	-33	-35	28	21	5950	20	103	550	0,77	725	160	2,8	0,4	0,30	0,39
Dresden	185	-16	-18	31	24	3750	28	97	760	0,84	820	180	1,0	0,4	0,33	0,43
Dryden	370	-34	-36	28	22	5850	25	97	550	0,70	700	120	2,4	0,3	0,231	0,30
Dundalk	525	-22	-24	29	22	4700	28	108	750	0,89	1080	150	3,2	0,4	0,33	0,42
Dunnville	175	-15	-17	30	24	3660	23	108	830	0,95	950	160	2,0	0,4	0,36	0,46
Durham	340	-20	-22	29	22	4340	28	103	815	0,94	1025	140	2,8	0,4	0,34	0,44
Dutton	225	-16	-18	31	24	3700	28	92	850	0,96	925	180	1,3	0,4	0,36	0,47
Earlton	245	-33	-36	29	22	5730	23	92	560	0,75	820	120	3,1	0,4	0,35	0,45
Edison	365	-34	-36	28	22	5740	25	108	510	0,65	680	120	2,4	0,3	0,24	0,31
Elliot Lake	380	-26	-28	29	21	4950	23	108	630	0,83	950	160	2,9	0,4	0,29	0,38
Elmvale	220	-24	-26	29	23	4200	28	97	720	0,87	950	140	2,6	0,4	0,28	0,36
Embro	310	-19	-21	30	23	3950	28	113	830	0,94	950	160	2,0	0,4	0,37	0,48
Englehart	205	-33	-36	29	22	5800	23	92	600	0,78	880	100	2,8	0,4	0,32	0,41
Espanola	220	-25	-27	29	21	4920	23	108	650	0,83	840	160	2,3	0,4	0,33	0,42
Exeter	265	-17	-19	30	23	3900	25	113	810	0,94	975	180	2,4	0,4	0,38	0,49
Fenelon Falls	260	-25	-27	30	23	4440	25	108	730	0,86	950	120	2,3	0,4	0,28	0,36
Fergus	400	-20	-22	29	23	4300	28	108	760	0,87	925	160	2,2	0,4	0,28	0,36
Forest	215	-16	-18	31	23	3740	25	103	810	0,95	875	160	2,0	0,4	0,37	0,48
Fort Erie	180	-15	-17	30	24	3650	23	108	860	0,98	1020	160	2,3	0,4	0,36	0,46
Fort Erie (Ridgeway)	190	-15	-17	30	24	3600	25	108	860	0,98	1000	160	2,3	0,4	0,36	0,46
Fort Frances	340	-33	-35	29	22	5440	25	108	570	0,71	725	120	2,3	0,3	0,24	0,31
Gananoque	80	-22	-24	28	23	4010	23	103	760	0,91	900	180	2,1	0,4	0,36	0,47
Geraldton	345	-36	-39	28	21	6450	20	86	550	0,77	725	100	2,9	0,4	0,23	0,30

Tableau C-2 (suite)

Province et localité	Élev.	Température des calculs				Degrés-jours sous 18 °C	Précip. de 15 min., en mm	Précip. de 1 jour, en mm	Précip. ann., en mm	Indice d'humidité	Précip. ann. totales, en mm	Pression de la pluie poussée par le vent, en Pa, 1/5	Charge de neige, en kPa 1/50		Pressions de vent horaires, en kPa	
		Janvier		Juillet 2,5 %									S <sub>s</sub>	S <sub>t</sub>	1/10	1/50
		2,5 %, en °C	1 %, en °C	Sec en °C	Mouillé en °C											
Glencoe	215	-16	-18	31	24	3680	28	103	800	0,91	925	180	1,5	0,4	0,33	0,43
Goderich	185	-16	-18	29	23	4000	25	92	810	0,95	950	180	2,4	0,4	0,43	0,55
Gore Bay	205	-24	-26	28	22	4700	23	92	640	0,84	860	160	2,6	0,4	0,34	0,44
Graham	495	-35	-37	29	22	5940	23	97	570	0,75	750	140	2,6	0,3	0,23	0,30
Gravenhurst (Aéroport de Muskoka)	255	-26	-28	29	23	4760	25	103	790	0,92	1050	120	2,7	0,4	0,28	0,36
Grimsby	85	-16	-18	30	23	3520	23	108	760	0,90	875	160	0,9	0,4	0,36	0,46
Guelph	340	-19	-21	29	23	4270	28	103	770	0,88	875	140	1,9	0,4	0,28	0,36
Guthrie	280	-24	-26	29	23	4300	28	103	700	0,83	950	120	2,5	0,4	0,28	0,36
Haileybury	210	-32	-35	30	22	5600	23	92	590	0,77	820	120	2,4	0,4	0,34	0,44
Haldimand (Caledonia)	190	-18	-20	30	23	3750	23	108	810	0,93	875	160	1,2	0,4	0,34	0,44
Haldimand (Hagersville)	215	-17	-19	30	23	3760	25	97	840	0,95	875	160	1,3	0,4	0,36	0,46
Haliburton	335	-27	-29	29	23	4840	25	92	780	0,90	980	100	2,9	0,4	0,27	0,35
Halton Hills (Georgetown)	255	-19	-21	30	23	4200	28	119	750	0,84	850	140	1,4	0,4	0,29	0,37
Hamilton	90	-17	-19	31	23	3460	23	108	810	0,90	875	160	1,1	0,4	0,36	0,46
Hanover	270	-19	-21	29	22	4300	28	103	790	0,92	1050	140	2,6	0,4	0,37	0,48
Hastings	200	-24	-26	30	23	4280	25	92	730	0,85	840	140	2,0	0,4	0,32	0,41
Hawkesbury	50	-25	-27	30	23	4610	23	103	800	0,91	925	160	2,3	0,4	0,32	0,41
Hearst	245	-35	-37	29	21	6450	20	86	520	0,74	825	80	2,8	0,3	0,23	0,30
Honey Harbour	180	-24	-26	29	23	4300	25	97	710	0,87	1050	160	2,7	0,4	0,30	0,39
Hornepayne	360	-37	-40	28	21	6340	20	93	420	0,68	750	80	3,3	0,4	0,23	0,30
Huntsville	335	-26	-29	29	22	4850	25	103	800	0,93	1000	120	2,9	0,4	0,27	0,35
Ingersoll	280	-18	-20	30	23	3920	28	108	840	0,95	950	180	1,7	0,4	0,37	0,48
Iroquois Falls	275	-33	-36	29	21	6100	20	86	575	0,77	825	100	2,9	0,3	0,29	0,37
Jellicoe	330	-36	-39	28	21	6400	20	86	550	0,76	750	100	2,7	0,4	0,23	0,30
Kapuskasing	245	-34	-36	29	21	6250	20	86	550	0,76	825	100	3,0	0,3	0,24	0,31
Kemptville	90	-25	-27	30	23	4540	25	92	750	0,86	925	160	2,3	0,4	0,32	0,41
Kenora	370	-33	-35	28	22	5630	25	113	515	0,64	630	120	2,5	0,3	0,24	0,31
Killaloe	185	-28	-31	30	22	4960	23	86	680	0,83	825	120	2,7	0,4	0,27	0,35
Kincardine	190	-17	-19	28	22	3890	25	92	800	0,95	950	180	2,6	0,4	0,43	0,55
Kingston	80	-22	-24	28	23	4000	23	108	780	0,96	950	180	2,1	0,4	0,36	0,47
Kinmount	295	-26	-28	29	23	4600	25	108	750	0,88	950	120	2,7	0,4	0,27	0,35
Kirkland Lake	325	-33	-36	29	22	6000	23	92	600	0,78	875	100	2,9	0,3	0,30	0,39
Kitchener	335	-19	-21	29	23	4200	28	119	780	0,89	925	140	2,0	0,4	0,29	0,37
Lakefield	240	-24	-26	30	23	4330	25	92	720	0,85	850	140	2,2	0,4	0,29	0,38
Lansdowne House	240	-38	-40	28	21	7150	23	92	500	0,78	680	140	3,0	0,2	0,25	0,32
Leamington	190	-15	-17	31	24	3400	28	113	800	0,91	875	180	0,8	0,4	0,36	0,47
Lindsay	265	-24	-26	30	23	4320	25	103	720	0,84	850	140	2,3	0,4	0,29	0,38
Lion's Head	185	-19	-21	27	22	4300	25	103	700	0,89	950	180	2,7	0,4	0,37	0,48
Listowel	380	-19	-21	29	23	4300	28	119	800	0,93	1000	160	2,6	0,4	0,36	0,47

Tableau C-2 (suite)

Province et localité	Élev.	Température des calculs				Degrés-jours sous 18 °C	Précip. de 15 min., en mm	Précip. de 1 jour, en mm	Précip. ann., en mm	Indice d'humidité	Précip. ann. totales, en mm	Pression de la pluie poussée par le vent, en Pa, 1/5	Charge de neige, en kPa 1/50		Pressions de vent horaires, en kPa	
		Janvier		Juillet 2,5 %									S <sub>s</sub>	S <sub>t</sub>	1/10	1/50
		2,5 %, en °C	1 %, en °C	Sec en °C	Mouillé en °C											
London	245	-18	-20	30	24	3900	28	103	825	0,94	975	180	1,9	0,4	0,36	0,47
Lucan	300	-17	-19	30	23	3900	25	113	810	0,94	1000	180	2,3	0,4	0,39	0,50
Maitland	85	-23	-25	29	23	4080	25	103	770	0,89	975	180	2,2	0,4	0,34	0,44
Markdale	425	-20	-22	29	22	4500	28	103	820	0,94	1050	160	3,2	0,4	0,32	0,41
Markham	175	-21	-23	31	24	4000	25	86	720	0,81	825	140	1,3	0,4	0,34	0,44
Martin	485	-35	-37	29	22	5900	25	103	560	0,75	750	120	2,6	0,3	0,23	0,30
Matheson	265	-33	-36	29	21	6080	20	86	580	0,77	825	100	2,8	0,3	0,30	0,39
Mattawa	165	-29	-31	30	22	5050	23	86	700	0,86	875	100	2,1	0,4	0,25	0,32
Midland	190	-24	-26	29	23	4200	25	97	740	0,88	1060	160	2,7	0,4	0,30	0,39
Milton	200	-18	-20	30	23	3920	25	125	750	0,85	850	160	1,3	0,4	0,33	0,43
Milverton	370	-19	-21	29	23	4200	28	108	800	0,93	1050	160	2,4	0,4	0,33	0,43
Minden	270	-27	-29	29	23	4640	25	97	780	0,90	1010	100	2,7	0,4	0,27	0,35
Mississauga	160	-18	-20	30	23	3880	25	113	720	0,85	800	160	1,1	0,4	0,34	0,44
Mississauga (Aéroport int. de Lester B. Pearson)	170	-20	-22	31	24	3890	26	108	685	0,81	790	160	1,1	0,4	0,34	0,44
Mississauga (Port Credit)	75	-18	-20	29	23	3780	25	108	720	0,87	800	160	0,9	0,4	0,37	0,48
Mitchell	335	-18	-20	29	23	4100	28	113	810	0,94	1050	160	2,4	0,4	0,37	0,48
Moosonee	10	-36	-38	28	22	6800	18	81	500	0,84	700	160	2,7	0,3	0,27	0,35
Morrisburg	75	-23	-25	30	23	4370	25	103	800	0,91	950	180	2,3	0,4	0,32	0,41
Mount Forest	420	-21	-24	28	22	4700	28	103	740	0,87	940	140	2,7	0,4	0,32	0,41
Nakina	325	-36	-38	28	21	6500	20	86	540	0,76	750	100	2,8	0,4	0,23	0,30
Nanticoke (Jarvis)	205	-17	-18	30	23	3700	28	108	840	0,95	900	160	1,4	0,4	0,37	0,48
Nanticoke (Port Dover)	180	-15	-17	30	24	3600	25	108	860	0,98	950	140	1,2	0,4	0,37	0,48
Napanee	90	-22	-24	29	23	4140	23	92	770	0,90	900	160	1,9	0,4	0,33	0,43
New Liskeard	180	-32	-35	30	22	5570	23	92	570	0,75	810	100	2,6	0,4	0,33	0,43
Newcastle	115	-20	-22	30	23	3990	23	86	760	0,90	830	160	1,5	0,4	0,37	0,48
Newcastle (Bowmanville)	245	-20	-22	30	23	4000	23	86	760	0,90	830	160	1,4	0,4	0,37	0,48
Newmarket	185	-22	-24	30	23	4260	28	108	700	0,81	800	140	2,0	0,4	0,29	0,38
Niagara Falls	210	-16	-18	30	23	3600	23	96	810	0,94	950	160	1,8	0,4	0,33	0,43
North Bay	210	-28	-30	28	22	5150	25	95	775	0,93	975	120	2,2	0,4	0,27	0,34
Norwood	225	-24	-26	30	23	4320	25	92	720	0,84	850	120	2,1	0,4	0,32	0,41
Oakville	90	-18	-20	30	23	3760	23	97	750	0,90	850	160	1,1	0,4	0,36	0,47
Orangeville	430	-21	-23	29	23	4450	28	108	730	0,84	875	140	2,3	0,4	0,28	0,36
Orillia	230	-25	-27	29	23	4260	25	103	740	0,88	1000	120	2,4	0,4	0,28	0,36
Oshawa	110	-19	-21	30	23	3860	23	86	760	0,90	875	160	1,4	0,4	0,37	0,48
Ottawa (métropolitain)																
Ottawa (Hôtel de ville)	60	-25	-27	30	23	4440	23	86	750	0,84	900	160	2,4	0,4	0,32	0,41
Ottawa (Barrhaven)	98	-25	-27	30	23	4500	25	92	750	0,84	900	160	2,4	0,4	0,32	0,41



Tableau C-2 (suite)

Province et localité	Élev.	Température des calculs				Degrés-jours sous 18 °C	Précip. de 15 min., en mm	Précip. de 1 jour, en mm	Précip. ann., en mm	Indice d'humidité	Précip. ann. totales, en mm	Pression de la pluie poussée par le vent, en Pa, 1/5	Charge de neige, en kPa 1/50		Pressions de vent horaires, en kPa	
		Janvier		Juillet 2,5 %									S <sub>s</sub>	S <sub>t</sub>	1/10	1/50
		2,5 %, en °C	1 %, en °C	Sec en °C	Mouillé en °C											
Ottawa (Kanata)	98	-25	-27	30	23	4520	25	92	730	0,84	900	160	2,5	0,4	0,32	0,41
Ottawa (Aéroport int. M.-C.)	125	-25	-27	30	23	4500	24	89	750	0,84	900	160	2,4	0,4	0,32	0,41
Ottawa (Orléans)	70	-26	-28	30	23	4500	23	91	750	0,84	900	160	2,4	0,4	0,32	0,41
Owen Sound	215	-19	-21	29	22	4030	28	113	760	0,90	1075	160	2,8	0,4	0,37	0,48
Pagwa River	185	-35	-37	28	21	6500	20	86	540	0,76	825	80	2,7	0,4	0,23	0,30
Paris	245	-18	-20	30	23	4000	23	96	790	0,90	925	160	1,4	0,4	0,33	0,42
Parkhill	205	-16	-18	31	23	3800	25	103	800	0,93	925	180	2,1	0,4	0,39	0,50
Parry Sound	215	-24	-26	28	22	4640	23	97	820	0,95	1050	160	2,8	0,4	0,30	0,39
Pelham (Fonthill)	230	-15	-17	30	23	3690	23	96	820	0,94	950	160	2,1	0,4	0,33	0,42
Pembroke	125	-28	-31	30	23	4980	23	105	640	0,80	825	100	2,5	0,4	0,27	0,35
Penetanguishene	220	-24	-26	29	23	4200	25	97	720	0,87	1050	160	2,8	0,4	0,30	0,39
Perth	130	-25	-27	30	23	4540	25	92	730	0,84	900	140	2,3	0,4	0,32	0,41
Petawawa	135	-29	-31	30	23	4980	23	92	640	0,80	825	100	2,6	0,4	0,27	0,35
Peterborough	200	-23	-25	30	23	4400	25	92	710	0,83	840	140	2,0	0,4	0,32	0,41
Petrolia	195	-16	-18	31	24	3640	25	108	810	0,89	920	180	1,3	0,4	0,36	0,47
Pickering (Dunbarton)	85	-19	-21	30	23	3800	23	92	730	0,88	825	140	1,0	0,4	0,37	0,48
Picton	95	-21	-23	29	23	3980	23	92	770	0,91	940	160	2,0	0,4	0,38	0,49
Plattsville	300	-19	-21	29	23	4150	28	103	820	0,93	950	140	1,9	0,4	0,33	0,42
Point Alexander	150	-29	-32	30	22	4960	23	92	650	0,82	850	100	2,5	0,4	0,27	0,35
Port Burwell	195	-15	-17	30	24	3800	25	92	930	1,05	1000	180	1,2	0,4	0,36	0,47
Port Colborne	180	-15	-17	30	24	3600	23	108	850	0,97	1000	160	2,1	0,4	0,36	0,46
Port Elgin	205	-17	-19	28	22	4100	25	92	790	0,94	850	180	2,8	0,4	0,43	0,55
Port Hope	100	-21	-23	29	23	3970	23	94	760	0,90	825	180	1,2	0,4	0,37	0,48
Port Perry	270	-22	-24	30	23	4260	25	97	720	0,84	850	140	2,4	0,4	0,34	0,44
Port Stanley	180	-15	-17	31	24	3850	25	92	940	1,05	975	180	1,2	0,4	0,36	0,47
Prescott	90	-23	-25	29	23	4120	25	103	770	0,88	975	180	2,2	0,4	0,34	0,44
Princeton	280	-18	-20	30	23	4000	25	97	810	0,92	925	160	1,5	0,4	0,33	0,42
Raith	475	-34	-37	28	22	5900	23	97	570	0,75	750	120	2,7	0,4	0,23	0,30
Rayside-Balfour (Chelmsford)	270	-28	-30	29	21	5200	25	92	650	0,80	850	180	2,5	0,4	0,35	0,45
Red Lake	360	-35	-37	28	21	6220	20	92	470	0,69	630	120	2,6	0,3	0,23	0,30
Renfrew	115	-27	-30	30	23	4900	23	97	620	0,75	810	140	2,5	0,4	0,27	0,35
Richmond Hill	230	-21	-23	31	24	4000	25	97	740	0,83	850	140	1,5	0,4	0,34	0,44
Rockland	50	-26	-28	30	23	4600	23	92	780	0,89	950	160	2,4	0,4	0,31	0,40
Sarnia	190	-16	-18	31	24	3750	25	100	750	0,87	825	180	1,1	0,4	0,36	0,47
Sault Ste. Marie	190	-25	-28	29	22	4960	23	97	660	0,89	950	200	3,1	0,4	0,34	0,44
Schreiber	310	-34	-36	27	21	5960	20	103	600	0,82	850	160	3,3	0,4	0,30	0,39
Seaforth	310	-17	-19	30	23	4100	25	108	810	0,94	1025	160	2,5	0,4	0,37	0,48
Shelburne	495	-22	-24	29	23	4700	28	108	740	0,88	900	150	3,1	0,4	0,31	0,40
Simcoe	210	-17	-19	30	24	3700	28	113	860	0,97	950	160	1,3	0,4	0,35	0,45
Sioux Lookout	375	-34	-36	28	22	5950	25	97	520	0,69	710	100	2,6	0,3	0,23	0,30
Smiths Falls	130	-25	-27	30	23	4540	25	92	730	0,84	850	140	2,3	0,4	0,32	0,41

Tableau C-2 (suite)

Province et localité	Élev.	Température des calculs				Degrés-jours sous 18 °C	Précip. de 15 min., en mm	Précip. de 1 jour, en mm	Précip. ann., en mm	Indice d'humidité	Précip. ann. totales, en mm	Pression de la pluie poussée par le vent, en Pa, 1/5	Charge de neige, en kPa 1/50		Pressions de vent horaires, en kPa	
		Janvier		Juillet 2,5 %									S <sub>s</sub>	S <sub>t</sub>	1/10	1/50
		2,5 %, en °C	1 %, en °C	Sec en °C	Mouillé en °C											
Smithville	185	-16	-18	30	23	3650	23	108	800	0,92	900	160	1,5	0,4	0,33	0,42
Smooth Rock Falls	235	-34	-36	29	21	6250	20	92	560	0,77	850	80	2,7	0,3	0,25	0,32
South River	355	-27	-29	29	22	5090	25	103	830	0,96	975	120	2,8	0,4	0,27	0,35
Southampton	180	-17	-19	28	22	4100	25	92	800	0,95	830	180	2,7	0,4	0,41	0,53
St. Catharines	105	-16	-18	30	23	3540	23	92	770	0,90	850	160	1,0	0,4	0,36	0,46
St. Mary's	310	-18	-20	30	23	4000	28	108	820	0,95	1025	160	2,2	0,4	0,36	0,47
St. Thomas	225	-16	-18	31	24	3780	25	103	900	0,99	975	180	1,4	0,4	0,36	0,47
Stirling	120	-23	-25	30	23	4220	25	97	740	0,86	850	120	1,7	0,4	0,31	0,40
Stratford	360	-18	-20	29	23	4050	28	113	820	0,95	1050	160	2,3	0,4	0,35	0,45
Strathroy	225	-17	-19	31	24	3780	25	103	770	0,88	950	180	1,9	0,4	0,36	0,47
Sturgeon Falls	205	-28	-30	29	21	5200	25	95	700	0,86	910	140	2,4	0,4	0,27	0,35
Sudbury	275	-28	-30	29	21	5180	25	97	650	0,79	875	200	2,5	0,4	0,36	0,46
Sundridge	340	-27	-29	29	22	5080	25	97	840	0,97	975	120	2,8	0,4	0,27	0,35
Tavistock	340	-19	-21	29	23	4100	28	113	820	0,95	1010	160	2,1	0,4	0,35	0,45
Temagami	300	-30	-33	30	22	5420	23	92	650	0,82	875	120	2,6	0,4	0,29	0,37
Thamesford	280	-19	-21	30	23	3950	28	108	820	0,93	975	160	1,9	0,4	0,37	0,48
Theford	205	-16	-18	31	23	3710	25	103	810	0,95	900	180	2,1	0,4	0,39	0,50
Thunder Bay	210	-31	-33	29	21	5650	23	108	560	0,76	710	160	2,9	0,4	0,30	0,39
Tillsonburg	215	-17	-19	30	24	3840	25	103	880	0,98	980	160	1,3	0,4	0,34	0,44
Timmins	300	-34	-36	29	21	5940	20	108	560	0,75	875	100	3,1	0,3	0,27	0,35
Timmins (Porcupine)	295	-34	-36	29	21	6000	20	103	560	0,75	875	100	2,9	0,3	0,29	0,37
Toronto (métropolitain)																
Etobicoke	160	-20	-22	31	24	3800	26	108	720	0,80	800	160	1,1	0,4	0,34	0,44
North York	175	-20	-22	31	24	3760	25	108	730	0,82	850	150	1,2	0,4	0,34	0,44
Scarborough	180	-20	-22	31	24	3800	25	92	730	0,87	825	160	1,2	0,4	0,36	0,47
Toronto (Hôtel de ville)	90	-18	-20	31	23	3520	25	97	720	0,86	820	160	0,9	0,4	0,34	0,44
Trenton	80	-22	-24	29	23	4110	23	97	760	0,89	850	160	1,6	0,4	0,36	0,47
Trout Creek	330	-27	-29	29	22	5100	25	103	780	0,92	975	120	2,7	0,4	0,27	0,35
Uxbridge	275	-22	-24	30	23	4240	25	103	700	0,82	850	140	2,4	0,4	0,33	0,42
Vaughan (Woodbridge)	165	-20	-22	31	24	4100	26	113	700	0,80	800	140	1,1	0,4	0,34	0,44
Vittoria	215	-15	-17	30	24	3680	25	113	880	0,99	950	160	1,3	0,4	0,36	0,47
Walkerton	275	-18	-20	30	22	4300	28	103	790	0,92	1025	160	2,7	0,4	0,39	0,50
Wallaceburg	180	-16	-18	31	24	3600	28	97	760	0,87	825	180	0,9	0,4	0,35	0,45
Waterloo	330	-19	-21	29	23	4200	28	119	780	0,89	925	160	2,0	0,4	0,29	0,37
Watford	240	-17	-19	31	24	3740	25	108	790	0,90	950	160	1,9	0,4	0,36	0,47
Wawa	290	-34	-36	26	21	5840	20	93	725	0,93	950	160	3,4	0,4	0,30	0,39
Welland	180	-15	-17	30	23	3670	23	103	840	0,96	975	160	2,0	0,4	0,33	0,43
West Lorne	215	-16	-18	31	24	3700	28	103	840	0,95	900	180	1,3	0,4	0,36	0,47
Whitby	85	-20	-22	30	23	3820	23	86	760	0,90	850	160	1,2	0,4	0,37	0,48
Whitby (Brooklin)	160	-20	-22	30	23	4010	23	86	770	0,91	850	140	1,9	0,4	0,35	0,45
White River	375	-39	-42	28	21	6150	20	92	575	0,80	825	100	3,6	0,4	0,23	0,30

Tableau C-2 (suite)

Province et localité	Élev.	Température des calculs				Degrés-jours sous 18 °C	Précip. de 15 min., en mm	Précip. de 1 jour, en mm	Précip. ann., en mm	Indice d'humidité	Précip. ann. totales, en mm	Pression de la pluie poussée par le vent, en Pa, 1/5	Charge de neige, en kPa 1/50		Pressions de vent horaires, en kPa	
		Janvier		Juillet 2,5 %									S <sub>s</sub>	S <sub>r</sub>	1/10	1/50
		2,5 %, en °C	1 %, en °C	Sec en °C	Mouillé en °C											
Warton	185	-19	-21	29	22	4300	25	103	740	0,91	1000	180	2,7	0,4	0,37	0,48
Windsor	185	-16	-18	32	24	3400	28	103	800	0,85	900	180	0,8	0,4	0,36	0,47
Wingham	310	-18	-20	30	23	4220	28	108	780	0,91	1050	160	2,6	0,4	0,39	0,50
Woodstock	300	-19	-21	30	23	3910	28	113	830	0,94	930	160	1,9	0,4	0,34	0,44
Wyoming	215	-16	-18	31	24	3700	25	103	815	0,92	900	180	1,6	0,4	0,36	0,47
<b>Québec</b>																
Acton-Vale	95	-24	-27	30	23	4620	21	107	860	0,97	1050	180	2,3	0,4	0,27	0,35
Alma	110	-31	-33	28	22	5800	20	91	700	0,86	950	160	3,3	0,4	0,27	0,35
Amos	295	-34	-36	28	21	6160	20	91	670	0,85	920	100	3,2	0,3	0,25	0,32
Asbestos	245	-26	-28	29	22	4800	23	96	870	0,98	1050	160	2,8	0,6	0,27	0,35
Aylmer	90	-25	-28	30	23	4520	23	91	730	0,84	900	160	2,5	0,4	0,32	0,41
Baie-Comeau	60	-27	-29	25	19	6020	16	91	680	0,96	1000	220	4,3	0,4	0,39	0,50
Baie-Saint-Paul	20	-27	-29	28	21	5280	18	102	730	0,89	1000	180	3,4	0,6	0,37	0,48
Beauport	45	-26	-29	28	22	5100	20	107	980	1,09	1200	200	3,4	0,6	0,33	0,42
Bedford	55	-24	-26	29	23	4420	23	91	880	0,99	1260	160	2,1	0,4	0,32	0,41
Beloeil	25	-24	-26	30	23	4500	23	91	840	0,95	1025	180	2,4	0,4	0,29	0,37
Brome	210	-25	-27	29	23	4730	23	96	990	1,09	1240	160	2,5	0,4	0,29	0,37
Brossard	15	-24	-26	30	23	4420	23	91	800	0,90	1025	180	2,4	0,4	0,33	0,42
Buckingham	130	-26	-28	30	23	4880	23	91	810	0,94	990	160	2,6	0,4	0,31	0,40
Campbell's Bay	115	-28	-30	30	23	4900	23	96	700	0,83	850	140	2,6	0,4	0,25	0,32
Chambly	20	-24	-26	30	23	4450	23	91	850	0,96	1000	160	2,3	0,4	0,31	0,40
Coaticook	295	-25	-27	28	22	4750	23	96	860	1,00	1060	160	2,3	0,6	0,27	0,35
Contrecoeur	10	-25	-27	30	23	4500	20	102	810	0,94	1000	180	2,8	0,4	0,33	0,43
Cowansville	120	-25	-27	29	23	4540	23	91	940	1,04	1150	160	2,3	0,4	0,32	0,41
Deux- Montagnes	25	-25	-27	29	23	4440	23	96	820	0,92	1025	160	2,4	0,4	0,29	0,37
Dolbeau	120	-32	-34	28	22	6250	22	91	670	0,85	900	140	3,5	0,3	0,27	0,35
Drummondville	85	-26	-28	30	23	4700	22	107	870	0,98	1075	180	2,5	0,4	0,27	0,35
Farnham	60	-24	-26	29	23	4500	23	96	910	1,01	1050	180	2,5	0,4	0,29	0,37
Fort-Coulonge	110	-28	-30	30	23	4950	23	96	720	0,86	900	100	2,5	0,4	0,25	0,32
Gagnon	545	-34	-36	24	19	7600	17	80	580	0,89	925	140	4,6	0,4	0,30	0,39
Gaspé	55	-25	-26	26	20	5500	19	118	760	0,96	1100	300	4,3	0,6	0,37	0,48
Gatineau	95	-25	-28	30	23	4600	23	91	790	0,92	950	160	2,5	0,4	0,32	0,41
Gracefield	175	-28	-31	30	23	5080	23	96	700	0,85	950	140	2,6	0,4	0,25	0,32
Granby	120	-25	-27	29	23	4500	23	102	940	1,04	1175	160	2,3	0,4	0,27	0,35
Harrington-Harbour	30	-27	-29	19	16	6150	15	96	900	1,18	1150	300	4,9	0,6	0,56	0,72
Havre-St-Pierre	5	-27	-29	22	18	6100	15	96	780	1,05	1125	300	4,1	0,6	0,48	0,63
Hemmingford	75	-24	-26	30	23	4380	23	91	770	0,89	1025	160	2,4	0,4	0,31	0,40
Hull	65	-25	-28	30	23	4550	23	91	730	0,84	900	160	2,4	0,4	0,32	0,41
Iberville	35	-24	-26	29	23	4450	23	91	880	0,99	1010	160	2,2	0,4	0,32	0,41
Inukjuak	5	-36	-38	21	15	9150	9	54	270	0,88	420	240	4,1	0,2	0,47	0,60
Joliette	45	-26	-28	29	23	4720	21	102	790	0,93	1000	160	3,1	0,4	0,28	0,36
Kuujuuaq	25	-37	-39	24	17	8550	9	54	280	0,80	525	260	4,8	0,2	0,47	0,60
Kuujuarapik	20	-36	-38	25	17	7990	12	80	410	0,85	610	180	4,2	0,3	0,43	0,55

Tableau C-2 (suite)

Province et localité	Élev.	Température des calculs				Degrés-jours sous 18 °C	Précip. de 15 min., en mm	Précip. de 1 jour, en mm	Précip. ann., en mm	Indice d'humidité	Précip. ann. totales, en mm	Pression de la pluie poussée par le vent, en Pa, 1/5	Charge de neige, en kPa 1/50		Pressions de vent horaires, en kPa	
		Janvier		Juillet 2,5 %									S <sub>s</sub>	S <sub>t</sub>	1/10	1/50
		2,5 %, en °C	1 %, en °C	Sec en °C	Mouillé en °C											
La Pocatière	55	-24	-26	28	22	5160	18	102	675	0,85	965	180	3,2	0,6	0,39	0,50
La Malbaie	25	-26	-28	28	21	5400	18	102	640	0,86	900	180	3,1	0,6	0,37	0,48
La Tuque	165	-30	-32	29	22	5500	23	96	720	0,87	930	160	3,4	0,4	0,27	0,35
Lac-Mégantic	420	-27	-29	27	22	5180	23	91	790	0,94	1025	160	3,2	0,6	0,27	0,35
Lachute	65	-26	-28	29	23	4640	23	96	910	1,04	1075	160	2,4	0,4	0,31	0,40
Lennoxville	155	-28	-30	29	22	4700	23	96	850	0,98	1100	160	2,1	0,6	0,25	0,32
Léry	30	-24	-26	29	23	4420	23	91	800	0,91	950	180	2,3	0,4	0,33	0,42
Loretteville	100	-26	-29	28	22	5200	20	102	980	1,09	1225	200	3,7	0,6	0,32	0,41
Louiseville	15	-25	-28	29	23	4900	20	102	800	0,93	1025	160	2,9	0,4	0,33	0,43
Magog	215	-26	-28	29	23	4730	23	96	860	0,99	1125	160	2,3	0,4	0,27	0,35
Malartic	325	-33	-36	29	21	6200	20	86	640	0,82	900	100	3,3	0,3	0,25	0,32
Maniwaki	180	-30	-32	29	22	5280	23	96	700	0,86	900	100	2,4	0,4	0,24	0,31
Masson	50	-26	-28	30	23	4610	23	91	790	0,92	975	160	2,4	0,4	0,31	0,40
Matane	5	-24	-26	24	20	5510	18	91	640	0,88	1050	220	3,7	0,4	0,47	0,60
Mont-Joli	90	-24	-26	26	21	5370	18	91	610	0,84	920	220	4,1	0,4	0,40	0,52
Mont-Laurier	225	-29	-32	29	22	5320	24	102	790	0,93	1000	160	2,6	0,4	0,23	0,30
Montmagny	10	-25	-28	28	22	5090	20	102	880	1,01	1090	180	2,9	0,6	0,36	0,47
Montréal et région																
Beaconsfield	25	-24	-26	30	23	4440	23	91	780	0,89	950	180	2,3	0,4	0,33	0,42
Dorval	25	-24	-26	30	23	4400	23	91	760	0,85	940	180	2,4	0,4	0,33	0,42
Laval	35	-24	-26	29	23	4500	23	96	830	0,93	1025	160	2,6	0,4	0,33	0,42
Montréal (Hôtel de ville)	20	-23	-26	30	23	4200	23	96	830	0,93	1025	180	2,6	0,4	0,33	0,42
Montréal-Est	25	-23	-26	30	23	4470	23	96	830	0,93	1025	180	2,7	0,4	0,33	0,42
Montréal-Nord	20	-24	-26	30	23	4470	23	96	830	0,93	1025	160	2,6	0,4	0,33	0,42
Outremont	105	-23	-26	30	23	4300	23	96	820	0,91	1025	180	2,8	0,4	0,33	0,42
Pierrefonds	25	-24	-26	30	23	4430	23	96	800	0,90	960	180	2,4	0,4	0,33	0,42
St-Lambert	15	-23	-26	30	23	4400	23	96	810	0,91	1050	160	2,5	0,4	0,33	0,42
St-Laurent	45	-23	-26	30	23	4270	23	96	790	0,89	950	160	2,5	0,4	0,33	0,42
Ste-Anne-de-Bellevue	35	-24	-26	29	23	4460	23	96	780	0,89	960	180	2,3	0,4	0,33	0,42
Verdun	20	-23	-26	30	23	4200	23	91	780	0,88	1025	180	2,5	0,4	0,33	0,42
Nicolet (Gentilly)	15	-25	-28	29	23	4900	20	107	860	0,98	1025	160	2,8	0,4	0,33	0,42
Nitchequon	545	-39	-41	23	19	8100	15	70	500	0,89	825	140	3,5	0,3	0,29	0,37
Noranda	305	-33	-36	29	21	6050	20	91	650	0,82	875	100	3,2	0,3	0,27	0,35
Percé	5	-21	-24	25	19	5400	16	107	1000	1,18	1300	300	3,8	0,6	0,56	0,72
Pincourt	25	-24	-26	29	23	4480	23	96	780	0,88	950	180	2,3	0,4	0,33	0,42
Plessisville	145	-26	-28	29	23	5100	21	107	890	1,00	1150	180	2,8	0,6	0,27	0,35
Port-Cartier	20	-28	-30	25	19	6060	15	106	730	0,99	1125	300	4,1	0,4	0,42	0,54
Puvirnituq	5	-36	-38	23	16	9200	7	54	210	0,87	375	240	4,5	0,2	0,47	0,60
Québec et région																
Ancienne-Lorette	35	-25	-28	28	23	5130	20	102	940	1,06	1200	200	3,4	0,6	0,32	0,41
Lévis	50	-25	-28	28	22	5050	20	107	920	1,04	1200	160	3,3	0,6	0,32	0,41

Tableau C-2 (suite)

Province et localité	Élev.	Température des calculs				Degrés-jours sous 18 °C	Précip. de 15 min., en mm	Précip. de 1 jour, en mm	Précip. ann., en mm	Indice d'humidité	Précip. ann. totales, en mm	Pression de la pluie poussée par le vent, en Pa, 1/5	Charge de neige, en kPa 1/50		Pressions de vent horaires, en kPa	
		Janvier		Juillet 2,5 %									S <sub>s</sub>	S <sub>t</sub>	1/10	1/50
		2,5 %, en °C	1 %, en °C	Sec en °C	Mouillé en °C											
Québec	120	-25	-28	28	22	5080	20	107	925	1,04	1210	200	3,6	0,6	0,32	0,41
Sillery	10	-25	-28	28	23	5070	20	107	930	1,05	1200	200	3,1	0,6	0,32	0,41
Ste-Foy	115	-25	-28	28	23	5100	20	107	940	1,06	1200	180	3,7	0,6	0,32	0,41
Richmond	150	-25	-27	29	22	4700	23	96	870	0,98	1060	160	2,4	0,6	0,25	0,32
Rimouski	30	-25	-27	26	20	5300	18	91	640	0,84	890	200	3,8	0,4	0,40	0,52
Rivière-du-Loup	55	-25	-27	26	21	5380	18	91	660	0,84	900	180	3,5	0,6	0,39	0,50
Roberval	100	-31	-33	28	21	5750	22	91	590	0,77	910	140	3,5	0,3	0,27	0,35
Rock-Island	160	-25	-27	29	23	4850	23	91	900	1,03	1125	160	2,0	0,4	0,27	0,35
Rosemère	25	-24	-26	29	23	4550	23	96	840	0,97	1050	160	2,6	0,4	0,31	0,40
Rouyn	300	-33	-36	29	21	6050	20	91	650	0,82	900	100	3,1	0,3	0,27	0,35
Saguenay	10	-30	-32	28	22	5700	18	86	710	0,88	975	140	2,7	0,4	0,28	0,36
Saguenay (Bagotville)	5	-31	-33	28	21	5700	18	86	690	0,86	925	160	2,7	0,4	0,29	0,38
Saguenay (Jonquière)	135	-30	-32	28	22	5650	18	86	710	0,87	925	160	3,1	0,4	0,27	0,35
Saguenay (Kenogami)	140	-30	-32	28	22	5650	18	86	690	0,86	925	160	3,1	0,4	0,27	0,35
Saint-Eustache	35	-25	-27	29	23	4500	23	96	820	0,92	1025	160	2,4	0,4	0,29	0,37
Saint-Jean-sur-Richelieu	35	-24	-26	29	23	4450	23	91	880	0,99	1010	180	2,2	0,4	0,32	0,41
Salaberry-de-Valleyfield	50	-23	-25	29	23	4400	23	96	760	0,87	900	180	2,3	0,4	0,33	0,42
Schefferville	550	-37	-39	24	16	8550	13	64	410	0,81	800	180	4,5	0,3	0,33	0,42
Senneterre	310	-34	-36	29	21	6180	22	91	740	0,91	925	100	3,3	0,3	0,25	0,32
Sept-Îles	5	-29	-31	24	18	6200	15	106	760	1,01	1125	300	4,1	0,4	0,42	0,54
Shawinigan	60	-26	-29	29	23	5050	22	102	820	0,96	1050	180	3,1	0,4	0,27	0,35
Shawville	170	-27	-30	30	23	4880	23	96	670	0,79	880	160	2,8	0,4	0,27	0,35
Sherbrooke	185	-28	-30	29	23	4700	23	96	900	1,03	1100	160	2,2	0,6	0,25	0,32
Sorel	10	-25	-27	29	23	4550	20	102	800	0,93	975	180	2,8	0,4	0,33	0,43
St-Félicien	105	-32	-33	28	22	5850	22	91	570	0,76	900	140	3,5	0,3	0,27	0,35
St-Georges-de-Cacouna	35	-25	-27	26	21	5400	18	91	660	0,85	925	180	3,2	0,6	0,39	0,50
St-Hubert	25	-24	-26	30	23	4490	23	91	820	0,92	1020	180	2,5	0,4	0,33	0,42
St-Hubert-de-Rivière-du-Loup	310	-26	-28	26	21	5520	22	91	740	0,90	1025	180	4,4	0,6	0,31	0,40
St-Hyacinthe	35	-24	-27	30	23	4500	21	91	840	0,95	1030	160	2,3	0,4	0,27	0,35
St-Jérôme	95	-26	-28	29	23	4820	23	96	830	0,97	1025	160	2,7	0,4	0,29	0,37
St-Jovite	230	-29	-31	28	22	5250	23	96	810	0,99	1025	160	2,8	0,4	0,25	0,33
St-Lazare-Hudson	60	-24	-26	30	23	4520	23	96	750	0,85	950	180	2,3	0,4	0,33	0,42
St-Nicolas	65	-25	-28	28	22	4990	20	102	890	1,01	1200	200	3,5	0,6	0,33	0,42
Ste-Agathe-des-Monts	360	-28	-30	28	22	5390	23	96	820	1,00	1170	140	3,4	0,4	0,27	0,35
Sutton	185	-25	-27	29	23	4600	23	96	990	1,09	1260	160	2,4	0,4	0,32	0,41
Tadoussac	65	-26	-28	27	21	5450	18	96	700	0,88	1000	180	3,7	0,4	0,40	0,52
Témiscaming	240	-30	-32	30	22	5020	23	96	730	0,88	940	100	2,5	0,4	0,25	0,32

Tableau C-2 (suite)

Province et localité	Élev.	Température des calculs				Degrés-jours sous 18 °C	Précip. de 15 min., en mm	Précip. de 1 jour, en mm	Précip. ann., en mm	Indice d'humidité	Précip. ann. totales, en mm	Pression de la pluie poussée par le vent, en Pa, 1/5	Charge de neige, en kPa 1/50		Pressions de vent horaires, en kPa	
		Janvier		Juillet 2,5 %									S <sub>s</sub>	S <sub>t</sub>	1/10	1/50
		2,5 %, en °C	1 %, en °C	Sec en °C	Mouillé en °C											
Terrebonne	20	-25	-27	29	23	4500	23	96	830	0,93	1025	160	2,6	0,4	0,31	0,40
Thetford Mines	330	-26	-28	28	22	5120	22	107	950	1,06	1230	160	3,5	0,6	0,27	0,35
Thurso	50	-26	-28	30	23	4820	23	91	800	0,93	950	160	2,4	0,4	0,31	0,40
Trois-Rivières	25	-25	-28	29	23	4900	20	107	860	0,98	1050	180	2,8	0,4	0,33	0,43
Val-d'Or	310	-33	-36	29	21	6180	20	86	640	0,83	925	100	3,4	0,3	0,25	0,32
Varenes	15	-24	-26	30	23	4500	23	96	810	0,94	1000	160	2,6	0,4	0,31	0,40
Verchères	15	-24	-26	30	23	4450	23	96	810	0,94	1000	160	2,7	0,4	0,33	0,43
Victoriaville	125	-26	-28	29	23	4900	21	102	850	0,97	1100	180	2,6	0,6	0,27	0,35
Ville-Marie	200	-31	-34	30	22	5550	23	96	630	0,80	825	120	2,3	0,4	0,31	0,40
Wakefield	120	-27	-30	30	23	4820	23	91	780	0,91	1020	160	2,4	0,4	0,27	0,34
Waterloo	205	-25	-27	29	23	4650	23	96	980	1,08	1250	160	2,5	0,4	0,27	0,35
Windsor	150	-25	-27	29	23	4700	23	96	930	1,04	1075	160	2,3	0,4	0,25	0,32
<b>Nouveau-Brunswick</b>																
Alma	5	-21	-23	26	20	4500	18	144	1175	1,32	1450	260	2,6	0,6	0,37	0,48
Bathurst	10	-23	-26	30	22	5020	20	106	775	0,94	1020	180	4,1	0,6	0,37	0,48
Campbellton	30	-26	-28	29	22	5500	20	107	725	0,93	1025	180	4,3	0,4	0,35	0,45
Edmundston	160	-27	-29	28	22	5320	23	91	750	0,94	1000	160	3,4	0,6	0,29	0,38
Fredericton	15	-24	-27	29	22	4670	22	112	900	1,02	1100	160	3,1	0,6	0,29	0,38
Gagetown	20	-24	-26	29	22	4460	20	112	900	1,04	1125	180	2,8	0,6	0,31	0,40
Grand-Sault	115	-27	-30	28	22	5300	23	107	850	1,00	1100	160	3,6	0,6	0,29	0,38
Miramichi	5	-24	-26	30	22	4950	20	96	825	0,97	1050	200	3,4	0,6	0,32	0,41
Moncton	20	-23	-25	28	21	4680	20	112	850	1,02	1175	220	3,0	0,6	0,39	0,50
Oromocto	20	-24	-26	29	22	4650	22	112	900	1,02	1110	160	3,0	0,6	0,30	0,39
Sackville	15	-22	-24	27	21	4590	18	112	975	1,14	1175	220	2,5	0,6	0,38	0,49
Saint Andrews	35	-22	-24	25	20	4680	19	123	1000	1,15	1200	220	2,8	0,6	0,35	0,45
Saint George	35	-21	-23	25	20	4680	18	123	1000	1,15	1200	220	2,8	0,6	0,35	0,45
Saint-Jean	5	-22	-24	25	20	4570	18	139	1100	1,27	1425	260	2,3	0,6	0,41	0,53
Shippagan	5	-22	-24	28	21	4930	18	96	800	0,98	1050	260	3,4	0,6	0,48	0,63
St. Stephen	20	-24	-26	28	22	4700	20	123	1000	1,15	1160	180	2,9	0,6	0,33	0,42
Woodstock	60	-26	-29	30	22	4910	22	107	875	0,99	1100	160	3,1	0,6	0,29	0,37
<b>Nouvelle-Écosse</b>																
Amherst	25	-21	-24	27	21	4500	18	118	950	1,12	1150	220	2,4	0,6	0,37	0,48
Antigonish	10	-17	-20	27	21	4510	15	123	1100	1,25	1250	240	2,3	0,6	0,42	0,54
Bridgewater	10	-15	-17	27	20	4140	16	144	1300	1,45	1475	260	1,9	0,6	0,43	0,55
Canso	5	-13	-15	25	20	4400	15	123	1325	1,48	1400	260	1,7	0,6	0,48	0,61
Debert	45	-21	-24	27	21	4500	18	118	1000	1,16	1200	240	2,1	0,6	0,37	0,48
Digby	35	-15	-17	25	20	4020	15	130	1100	1,27	1275	260	2,2	0,6	0,43	0,55
Greenwood (CFB)	28	-18	-20	29	22	4140	16	118	925	1,05	1100	280	2,7	0,6	0,42	0,54
Halifax et région																
Dartmouth	10	-16	-18	26	20	4100	18	144	1250	1,40	1400	280	1,6	0,6	0,45	0,58
Halifax	55	-16	-18	26	20	4000	17	150	1350	1,49	1500	280	1,9	0,6	0,45	0,58
Kentville	25	-18	-20	28	21	4130	17	118	950	1,09	1200	260	2,6	0,6	0,42	0,54

Tableau C-2 (suite)

Province et localité	Élev.	Température des calculs				Degrés-jours sous 18 °C	Précip. de 15 min., en mm	Précip. de 1 jour, en mm	Précip. ann., en mm	Indice d'humidité	Précip. ann. totales, en mm	Pression de la pluie poussée par le vent, en Pa, 1/5	Charge de neige, en kPa 1/50		Pressions de vent horaires, en kPa	
		Janvier		Juillet 2,5 %									S <sub>s</sub>	S <sub>t</sub>	1/10	1/50
		2,5 %, en °C	1 %, en °C	Sec en °C	Mouillé en °C											
Liverpool	20	-16	-18	27	20	3990	16	150	1325	1,48	1425	280	1,7	0,6	0,48	0,61
Lockeport	5	-14	-16	25	20	4000	18	139	1250	1,42	1450	280	1,4	0,6	0,47	0,60
Louisburg	5	-15	-17	26	20	4530	15	118	1300	1,46	1500	300	2,1	0,7	0,50	0,65
Lunenburg	25	-15	-17	26	20	4140	16	144	1300	1,45	1450	260	1,9	0,6	0,48	0,61
New Glasgow	30	-19	-21	27	21	4320	15	135	975	1,13	1200	260	2,2	0,6	0,43	0,55
North Sydney	20	-16	-19	27	21	4500	15	123	1200	1,36	1475	300	2,4	0,6	0,46	0,59
Pictou	25	-19	-21	27	21	4310	15	107	950	1,11	1175	260	2,2	0,6	0,43	0,55
Port Hawkesbury	40	-17	-19	27	21	4500	15	128	1325	1,48	1450	260	2,1	0,6	0,57	0,74
Springhill	185	-20	-23	27	21	4540	18	118	1075	1,22	1175	220	3,1	0,6	0,37	0,48
Stewiacke	25	-20	-22	27	21	4400	18	128	1050	1,20	1250	240	1,8	0,6	0,39	0,50
Sydney	5	-16	-19	27	21	4530	15	123	1200	1,36	1475	300	2,3	0,6	0,46	0,59
Tatamagouche	25	-20	-23	27	21	4380	18	118	875	1,05	1150	260	2,2	0,6	0,43	0,55
Truro	25	-20	-22	27	21	4500	18	118	1000	1,16	1175	240	2,00	0,6	0,37	0,48
Wolfville	35	-19	-21	28	21	4140	17	118	975	1,13	1175	260	2,6	0,6	0,42	0,54
Yarmouth	10	-14	-16	22	19	3990	19	135	1125	1,32	1260	280	1,8	0,6	0,43	0,56
<b>Île-du-Prince-Édouard</b>																
Charlottetown	5	-20	-22	26	21	4460	16	107	900	1,09	1150	350	2,7	0,6	0,43	0,56
Souris	5	-19	-21	27	21	4550	15	112	950	1,14	1130	350	2,7	0,6	0,45	0,58
Summerside	10	-20	-22	27	21	4600	16	112	825	1,03	1060	350	3,1	0,6	0,47	0,60
Tignish	10	-20	-22	27	21	4770	16	96	800	1,01	1100	350	3,2	0,6	0,51	0,66
<b>Terre-Neuve</b>																
Argentia	15	-12	-14	21	18	4600	15	107	1250	1,47	1400	400	2,4	0,7	0,58	0,75
Bonavista	15	-14	-16	24	19	5000	18	96	825	1,11	1010	400	3,1	0,6	0,65	0,84
Buchans	255	-24	-27	27	20	5250	13	107	850	1,04	1125	200	4,7	0,6	0,47	0,60
Cape Harrison	5	-29	-31	26	16	6900	10	106	475	0,94	950	350	6,3	0,4	0,47	0,60
Cape Race	5	-11	-13	19	18	4900	18	130	1425	1,66	1550	400	2,3	0,7	0,81	1,05
Channel-Port aux Basques	5	-13	-15	19	18	5000	13	123	1175	1,43	1520	450	3,6	0,7	0,60	0,78
Corner Brook	35	-16	-28	26	20	4760	13	91	875	1,08	1190	300	3,7	0,6	0,43	0,55
Gander	125	-18	-20	27	20	5110	18	91	775	1,01	1180	280	3,7	0,6	0,47	0,60
Grand Bank	5	-14	-15	20	18	4550	15	123	1350	1,58	1525	400	2,4	0,7	0,57	0,74
Grand Falls	60	-26	-29	27	20	5020	15	86	775	0,97	1030	240	3,4	0,6	0,47	0,60
Happy Valley-Goose Bay	15	-31	-32	27	19	6670	18	80	575	0,83	960	160	5,3	0,4	0,33	0,42
Labrador City	550	-36	-38	24	17	7710	15	70	500	0,82	880	140	4,8	0,3	0,31	0,40
St. Anthony	10	-25	-27	22	18	6440	13	86	800	1,07	1280	450	6,1	0,6	0,67	0,87
St. John's	65	-15	-16	24	20	4800	18	118	1200	1,41	1575	400	2,9	0,7	0,60	0,78
Stephenville	25	-16	-18	24	19	4850	14	102	1000	1,19	1275	350	4,1	0,6	0,45	0,58
Twin Falls	425	-35	-37	24	17	7790	15	70	500	0,85	950	120	4,8	0,4	0,31	0,40
Wabana	75	-15	-17	24	20	4750	18	112	1125	1,34	1500	400	3,0	0,7	0,58	0,75
Wabush	550	-36	-38	24	17	7710	15	70	500	0,82	880	140	4,8	0,3	0,31	0,40
<b>Yukon</b>																
Aishihik	920	-44	-46	23	15	7500	8	43	190	0,57	275	40	1,9	0,1	0,29	0,38

Tableau C-2 (suite)

Province et localité	Élev.	Température des calculs				Degrés-jours sous 18 °C	Précip. de 15 min., en mm	Précip. de 1 jour, en mm	Précip. ann., en mm	Indice d'humidité	Précip. ann. totales, en mm	Pression de la pluie poussée par le vent, en Pa, 1/5	Charge de neige, en kPa 1/50		Pressions de vent horaires, en kPa	
		Janvier		Juillet 2,5 %									S <sub>s</sub>	S <sub>t</sub>	1/10	1/50
		2,5 %, en °C	1 %, en °C	Sec en °C	Mouillé en °C											
Dawson	330	-50	-51	26	16	8120	10	49	200	0,57	350	40	2,9	0,1	0,24	0,31
Destruction Bay	815	-43	-45	23	14	7800	8	49	190	0,62	300	80	1,9	0,1	0,47	0,60
Faro	670	-46	-47	25	16	7300	10	33	215	0,58	315	40	2,3	0,1	0,27	0,35
Haines Junction	600	-45	-47	24	14	7100	8	51	145	0,56	315	180	2,2	0,1	0,26	0,34
Snag	595	-51	-53	23	16	8300	8	59	290	0,57	350	40	2,2	0,1	0,24	0,31
Teslin	690	-42	-44	24	15	6770	10	38	200	0,51	340	40	3,0	0,1	0,26	0,34
Watson Lake	685	-46	-48	26	16	7470	10	54	250	0,55	410	60	3,2	0,1	0,27	0,35
Whitehorse	655	-41	-43	25	15	6580	8	43	170	0,49	275	40	2,0	0,1	0,29	0,38
<b>Territoires du Nord-Ouest</b>																
Aklavik	5	-42	-44	26	17	9600	6	49	115	0,67	250	60	2,8	0,1	0,37	0,48
Echo Bay / Port Radium	195	-42	-44	22	16	9300	8	60	160	0,70	250	80	3,0	0,1	0,41	0,53
Fort Good Hope	100	-43	-45	28	18	8700	9	60	140	0,60	280	80	2,9	0,1	0,34	0,44
Fort McPherson	25	-44	-46	26	17	9150	6	50	145	0,67	315	60	3,2	0,1	0,31	0,40
Fort Providence	150	-40	-43	28	18	7620	10	71	210	0,56	350	100	2,4	0,1	0,27	0,35
Fort Resolution	160	-40	-42	26	18	7750	10	60	175	0,61	300	140	2,3	0,1	0,30	0,39
Fort Simpson	120	-42	-44	28	19	7660	12	76	225	0,56	360	80	2,3	0,1	0,30	0,39
Fort Smith	205	-41	-43	28	19	7300	10	65	250	0,56	350	80	2,3	0,2	0,30	0,39
Hay River	45	-38	-41	27	18	7550	10	60	200	0,62	150	140	2,4	0,1	0,27	0,35
Holman/Ulukhaqtuq	10	-39	-41	18	12	10700	3	44	80	0,93	250	120	2,1	0,1	0,66	0,086
Inuvik	45	-43	-45	26	17	9600	6	49	115	0,67	425	60	3,1	0,1	0,37	0,48
Mould Bay	5	-44	-46	11	8	12900	3	33	25	0,94	100	140	1,5	0,1	0,45	0,58
Norman Wells	65	-43	-45	28	18	8510	9	60	165	0,57	320	80	3,0	0,1	0,34	0,44
Rae-Edzo	160	-42	-44	25	17	8300	10	60	175	0,59	275	80	2,3	0,1	0,36	0,47
Tungsten	1340	-49	-51	26	16	7700	10	44	315	0,75	640	40	4,3	0,1	0,34	0,44
Wrigley	80	-42	-44	28	18	8050	10	54	220	0,58	350	80	2,8	0,1	0,30	0,39
Yellowknife	160	-41	-44	25	17	8170	10	60	175	0,58	275	100	2,2	0,1	0,36	0,47
<b>Nunavut</b>																
Alert	5	-43	-44	13	8	13030	3	22	20	0,95	150	100	2,6	0,1	0,58	0,75
Arctic Bay	15	-42	-44	14	10	11900	3	38	60	0,90	150	160	2,4	0,1	0,43	0,55
Arviat / Eskimo Point	5	-40	-41	22	16	9850	8	65	225	0,85	300	240	3,0	0,2	0,45	0,58
Baker Lake	5	-42	-44	23	15	10700	5	55	160	0,84	260	180	3,4	0,2	0,42	0,54
Cambridge Bay/Igaluktuutiag	15	-41	-44	18	13	11670	4	38	70	0,89	140	100	1,9	0,1	0,42	0,54
Chesterfield Inlet/Igluligaariuk	10	-40	-41	20	14	10500	5	60	175	0,88	270	240	3,6	0,2	0,43	0,56
Clyde River /Kannngigtugaapik	5	-40	-42	14	10	11300	5	44	55	0,90	225	220	4,2	0,2	0,56	0,72
Coppermine (Kuglyktuk)	10	-41	-43	23	16	10300	6	65	140	0,84	150	80	3,4	0,1	0,36	0,46
Coral Harbour /Sallig	15	-41	-42	20	14	10720	5	65	150	0,87	280	200	3,8	0,2	0,54	0,69
Eureka	5	-47	-48	12	8	13500	3	27	25	0,95	70	100	1,6	0,1	0,43	0,55
Iqaluit	45	-40	-41	17	12	9980	5	58	200	0,86	433	200	2,9	0,2	0,45	0,58
Isachsen	10	-46	-48	12	9	13600	3	27	25	0,95	75	140	1,9	0,1	0,47	0,60



Tableau C-2 (suite)

Province et localité	Élev.	Température des calculs				Degrés-jours sous 18 °C	Précip. de 15 min., en mm	Précip. de 1 jour, en mm	Précip. ann., en mm	Indice d'humidité	Précip. ann. totales, en mm	Pression de la pluie poussée par le vent, en Pa, 1/5	Charge de neige, en kPa 1/50		Pressions de vent horaires, en kPa	
		Janvier		Juillet 2,5 %									S <sub>s</sub>	S <sub>t</sub>	1/10	1/50
		2,5 %, en °C	1 %, en °C	Sec en °C	Mouillé en °C											
Nottingham Island	30	-37	-39	16	13	10000	5	54	175	0,88	325	200	4,7	0,2	0,60	0,78
Rankin Inlet/Kangiginig	10	-41	-42	21	15	10500	5	65	180	0,87	250	240	3,0	0,2	0,47	0,60
Resolute	25	-42	-43	11	9	12360	3	27	50	0,93	140	180	2,0	0,1	0,54	0,69
Resolution Island	5	-32	-34	12	10	9000	5	71	240	0,89	550	200	5,5	0,2	0,95	1,23

Risques sismiques

Les paramètres utilisés pour représenter les risques sismiques dans des localités données sont les valeurs d'accélération spectrale horizontale avec un amortissement de 5 % pour les périodes de 0,2, 0,5, 1,0, 2,0, 5,0 et 10,0 s, la valeur d'accélération horizontale maximale du sol (PGA) ainsi que la vitesse horizontale maximale du sol ayant une probabilité de 2 % d'être dépassées en 50 ans. Les six paramètres spectraux sont jugés suffisants pour définir les spectres qui correspondent étroitement à la forme des spectres de risque uniforme. Les valeurs de risque sont des valeurs moyennes basées sur une analyse statistique des séismes enregistrés au Canada et dans les régions voisines<sup>(11)</sup>. Les valeurs de risque sismique ont été mises à jour pour l'édition 2015 du CNB; pour ce faire, on a mis à jour le catalogue des séismes, révisé les zones de source sismique, ajouté des sources de faille pour la zone de subduction Cascadia et certaines autres failles actives, révisé les équations de prédiction des mouvements du sol (GMPE)<sup>(12)</sup> et utilisé un modèle probabiliste pour combiner l'ensemble des données.

Pour la plupart des localités, les nouvelles GMPE sont la raison la plus importante des changements dans les résultats en matière de risques par rapport au CNB 2010. Font exception les régions de l'Ouest du Canada pour lesquelles l'ajout probabiliste de la contribution apportée par la source de subduction Cascadia au modèle entraîne le changement le plus important. De manière générale, pour les localités de l'Est du Canada, le risque sismique de longue période a augmenté tandis que le risque sismique de courte période a diminué de façon importante en certains endroits. Pour les localités de l'Ouest du Canada, le risque sismique de longue période a augmenté considérablement pour les secteurs touchés par l'interface Cascadia. Pour les autres secteurs, l'inclusion explicite de sources de faille comme celles d'Haida Gwaii et du Yukon a également influé sur le risque estimé.

De plus amples renseignements concernant la représentation des risques sismiques sont fournis dans le commentaire intitulé Calcul fondé sur les effets dus aux séismes du « Guide de l'utilisateur – CNB 2015, Commentaires sur le calcul des structures (Partie 4 de la division B) ».

Tableau C-3  
Valeurs de calcul pour certaines localités canadiennes

Province et localité	Données sismiques							PGA	PGV
	S <sub>a</sub> (0,2)	S <sub>a</sub> (0,5)	S <sub>a</sub> (1,0)	S <sub>a</sub> (2,0)	S <sub>a</sub> (5,0)	S <sub>a</sub> (10,0)			
<b>Colombie-Britannique</b>									
100 Mile House	0,140	0,113	0,083	0,058	0,027	0,0080	0,064	0,109	
Abbotsford	0,701	0,597	0,350	0,215	0,071	0,025	0,306	0,445	
Agassiz	0,457	0,384	0,244	0,157	0,057	0,020	0,206	0,306	
Alberni	0,955	0,915	0,594	0,373	0,124	0,044	0,434	0,683	
Ashcroft	0,198	0,160	0,115	0,078	0,034	0,011	0,092	0,149	
Bamfield	1,44	1,35	0,871	0,525	0,167	0,059	0,682	0,931	
Beaton River	0,132	0,083	0,049	0,026	0,0083	0,0037	0,079	0,056	
Bella Bella	0,208	0,232	0,187	0,129	0,049	0,017	0,103	0,286	
Bella Coola	0,163	0,172	0,143	0,105	0,043	0,014	0,083	0,225	
Burns Lake	0,095	0,080	0,066	0,052	0,024	0,0076	0,043	0,111	
Cache Creek	0,195	0,157	0,112	0,077	0,034	0,010	0,090	0,148	
Campbell River	0,595	0,582	0,408	0,265	0,094	0,034	0,283	0,487	

Tableau C-3 (suite)

Province et localité	Données sismiques							PGA	PGV
	S <sub>a</sub> (0,2)	S <sub>a</sub> (0,5)	S <sub>a</sub> (1,0)	S <sub>a</sub> (2,0)	S <sub>a</sub> (5,0)	S <sub>a</sub> (10,0)			
Carmi	0,141	0,120	0,090	0,062	0,028	0,0086	0,065	0,111	
Castlegar	0,129	0,100	0,074	0,048	0,022	0,0069	0,058	0,085	
Chetwynd	0,176	0,121	0,068	0,033	0,013	0,0045	0,082	0,071	
Chilliwack	0,539	0,448	0,277	0,174	0,062	0,021	0,242	0,347	
Comox	0,685	0,662	0,455	0,292	0,102	0,036	0,317	0,538	
Courtenay	0,692	0,670	0,461	0,296	0,104	0,037	0,321	0,545	
Cranbrook	0,170	0,138	0,089	0,047	0,018	0,0062	0,075	0,085	
Crescent Valley	0,130	0,101	0,073	0,047	0,021	0,0067	0,058	0,082	
Crofton	1,13	1,04	0,598	0,358	0,111	0,039	0,491	0,754	
Dawson Creek	0,150	0,098	0,055	0,026	0,0080	0,0032	0,080	0,059	
Dease Lake	0,103	0,091	0,074	0,049	0,017	0,0067	0,044	0,078	
Dog Creek	0,172	0,140	0,102	0,071	0,032	0,0098	0,079	0,140	
Duncan	1,17	1,09	0,631	0,378	0,118	0,042	0,513	0,786	
Elko	0,217	0,174	0,108	0,053	0,019	0,0066	0,098	0,101	
Fernie	0,234	0,175	0,106	0,052	0,019	0,0065	0,106	0,101	
Fort Nelson	0,141	0,103	0,068	0,036	0,012	0,0049	0,081	0,071	
Fort St. John	0,145	0,094	0,053	0,026	0,0077	0,0032	0,079	0,058	
Glacier	0,206	0,142	0,081	0,044	0,018	0,0058	0,093	0,083	
Gold River	1,01	0,988	0,664	0,413	0,135	0,048	0,466	0,743	
Golden	0,263	0,174	0,094	0,046	0,017	0,0056	0,120	0,095	
Grand Forks	0,133	0,108	0,082	0,056	0,026	0,0079	0,061	0,101	
Greenwood	0,136	0,113	0,085	0,059	0,027	0,0082	0,063	0,105	
Hope	0,363	0,304	0,201	0,131	0,051	0,017	0,167	0,251	
Jordan River	1,40	1,31	0,817	0,495	0,157	0,055	0,639	0,923	
Kamloops	0,146	0,123	0,091	0,064	0,029	0,0087	0,067	0,117	
Kaslo	0,142	0,109	0,073	0,043	0,019	0,0062	0,063	0,076	
Kelowna	0,143	0,122	0,091	0,063	0,029	0,0087	0,066	0,115	
Kimberley	0,165	0,130	0,084	0,045	0,018	0,0060	0,073	0,080	
Kitimat Plant	0,161	0,167	0,137	0,096	0,036	0,012	0,080	0,224	
Kitimat Townsite	0,161	0,167	0,137	0,096	0,036	0,012	0,080	0,224	
Ladysmith	1,10	1,02	0,587	0,353	0,110	0,039	0,482	0,738	
Langford	1,32	1,19	0,697	0,415	0,130	0,045	0,590	0,852	
Lillooet	0,285	0,214	0,145	0,096	0,040	0,013	0,132	0,188	
Lytton	0,292	0,228	0,155	0,103	0,042	0,013	0,136	0,197	
Mackenzie	0,165	0,117	0,066	0,036	0,015	0,0052	0,074	0,078	
Masset	0,791	0,744	0,496	0,283	0,083	0,029	0,364	0,632	
McBride	0,253	0,165	0,089	0,044	0,018	0,0056	0,117	0,097	
McLeod Lake	0,153	0,110	0,064	0,037	0,016	0,0053	0,068	0,078	
Merritt	0,211	0,175	0,125	0,085	0,037	0,011	0,098	0,160	
Mission City	0,644	0,550	0,327	0,204	0,069	0,024	0,283	0,419	
Montrose	0,129	0,102	0,075	0,049	0,022	0,0069	0,058	0,086	
Nakusp	0,135	0,102	0,070	0,045	0,020	0,0063	0,060	0,079	
Nanaimo	1,02	0,942	0,542	0,328	0,104	0,037	0,446	0,684	
Nelson	0,131	0,103	0,073	0,046	0,020	0,0065	0,058	0,080	
Ocean Falls	0,180	0,199	0,163	0,117	0,046	0,015	0,091	0,258	
Osoyoos	0,175	0,150	0,110	0,075	0,033	0,010	0,081	0,138	
Parksville	0,917	0,859	0,519	0,322	0,106	0,038	0,405	0,639	
Penticton	0,159	0,138	0,101	0,070	0,031	0,0096	0,074	0,129	

**Tableau C-3 (suite)**

Province et localité	Données sismiques							PGA	PGV
	S <sub>a</sub> (0,2)	S <sub>a</sub> (0,5)	S <sub>a</sub> (1,0)	S <sub>a</sub> (2,0)	S <sub>a</sub> (5,0)	S <sub>a</sub> (10,0)			
Port Alberni	0,987	0,946	0,614	0,383	0,126	0,045	0,450	0,702	
Port Alice	1,60	1,27	0,759	0,412	0,128	0,042	0,689	0,868	
Port Hardy	0,700	0,659	0,447	0,272	0,091	0,032	0,320	0,543	
Port McNeill	0,711	0,678	0,464	0,285	0,096	0,034	0,326	0,557	
Port Renfrew	1,44	1,35	0,850	0,511	0,162	0,057	0,668	0,939	
Powell River	0,595	0,556	0,373	0,242	0,086	0,031	0,273	0,457	
Prince George	0,113	0,089	0,059	0,040	0,019	0,0059	0,049	0,079	
Prince Rupert	0,246	0,269	0,209	0,135	0,046	0,016	0,117	0,314	
Princeton	0,259	0,209	0,144	0,096	0,040	0,012	0,121	0,182	
Qualicum Beach	0,888	0,838	0,517	0,323	0,108	0,038	0,395	0,629	
Queen Charlotte City	1,62	1,37	0,842	0,452	0,124	0,041	0,757	0,989	
Quesnel	0,105	0,088	0,065	0,047	0,022	0,0069	0,047	0,091	
Revelstoke	0,145	0,109	0,070	0,043	0,019	0,0062	0,064	0,078	
Salmon Arm	0,131	0,104	0,075	0,052	0,024	0,0073	0,059	0,093	
Sandspit	1,31	1,16	0,724	0,396	0,110	0,036	0,603	0,868	
Sechelt	0,828	0,745	0,434	0,265	0,086	0,030	0,363	0,555	
Sidney	1,23	1,10	0,630	0,371	0,115	0,040	0,545	0,790	
Smith River	0,705	0,447	0,234	0,100	0,028	0,0096	0,354	0,255	
Smithers	0,100	0,090	0,076	0,058	0,025	0,0082	0,047	0,134	
Sooke	1,34	1,24	0,752	0,456	0,144	0,050	0,605	0,885	
Squamish	0,600	0,517	0,314	0,200	0,069	0,024	0,266	0,404	
Stewart	0,139	0,132	0,111	0,078	0,029	0,010	0,068	0,180	
Tahsis	1,35	1,19	0,767	0,456	0,144	0,050	0,622	0,852	
Taylor	0,143	0,093	0,052	0,025	0,0076	0,0031	0,079	0,058	
Terrace	0,146	0,145	0,120	0,085	0,032	0,011	0,072	0,200	
Tofino	1,46	1,36	0,891	0,536	0,170	0,060	0,695	0,945	
Trail	0,129	0,101	0,075	0,050	0,022	0,0070	0,058	0,087	
Ucluelet	1,48	1,38	0,897	0,539	0,171	0,060	0,708	0,949	
Vancouver et région									
Burnaby (Univ. Simon Fraser)	0,768	0,673	0,386	0,236	0,076	0,027	0,333	0,500	
Cloverdale	0,800	0,702	0,400	0,243	0,077	0,027	0,347	0,519	
Haney	0,691	0,602	0,352	0,217	0,071	0,025	0,301	0,452	
Ladner	0,924	0,827	0,461	0,276	0,085	0,030	0,399	0,601	
Langley	0,772	0,674	0,387	0,236	0,076	0,027	0,335	0,500	
New Westminster	0,800	0,704	0,401	0,244	0,077	0,027	0,347	0,522	
North Vancouver	0,794	0,699	0,399	0,243	0,077	0,027	0,345	0,518	
Richmond	0,885	0,787	0,443	0,266	0,083	0,029	0,383	0,578	
Surrey (88 <sup>e</sup> av. et 156 <sup>e</sup> rue)	0,786	0,690	0,394	0,240	0,076	0,027	0,341	0,511	
Vancouver (Hôtel de ville)	0,848	0,751	0,425	0,257	0,080	0,029	0,369	0,553	
Vancouver (rue Granville et 41 <sup>e</sup> av.)	0,863	0,765	0,432	0,261	0,081	0,029	0,375	0,563	
West Vancouver	0,818	0,721	0,410	0,250	0,079	0,028	0,356	0,534	
Vernon	0,133	0,108	0,080	0,056	0,025	0,0077	0,061	0,099	
Victoria et région									
Victoria (Gonzales Hts)	1,30	1,15	0,668	0,394	0,123	0,043	0,576	0,829	
Victoria (Mt Tolmie)	1,29	1,14	0,662	0,390	0,121	0,042	0,573	0,824	
Victoria	1,30	1,16	0,676	0,399	0,125	0,044	0,580	0,834	

Tableau C-3 (suite)

Province et localité	Données sismiques							
	$S_a(0,2)$	$S_a(0,5)$	$S_a(1,0)$	$S_a(2,0)$	$S_a(5,0)$	$S_a(10,0)$	PGA	PGV
Whistler	0,438	0,357	0,233	0,152	0,058	0,020	0,203	0,296
White Rock	0,868	0,765	0,432	0,260	0,081	0,029	0,376	0,562
Williams Lake	0,136	0,110	0,081	0,057	0,027	0,0080	0,062	0,110
Youbou	1,20	1,13	0,678	0,414	0,131	0,046	0,536	0,816
<b>Alberta</b>								
Athabasca	0,068	0,043	0,027	0,014	0,0041	0,0018	0,039	0,031
Banff	0,279	0,184	0,099	0,046	0,016	0,0053	0,128	0,097
Barrhead	0,105	0,064	0,038	0,019	0,0055	0,0024	0,065	0,046
Beaverlodge	0,153	0,102	0,057	0,028	0,0090	0,0035	0,081	0,062
Brooks	0,116	0,076	0,051	0,028	0,0089	0,0042	0,072	0,056
Calgary	0,192	0,126	0,072	0,036	0,012	0,0048	0,098	0,075
Campsie	0,113	0,067	0,040	0,020	0,0058	0,0024	0,070	0,048
Camrose	0,095	0,058	0,035	0,018	0,0052	0,0022	0,058	0,042
Canmore	0,278	0,183	0,098	0,046	0,016	0,0053	0,128	0,097
Cardston	0,273	0,203	0,122	0,058	0,018	0,0066	0,131	0,118
Claresholm	0,217	0,148	0,090	0,044	0,015	0,0056	0,107	0,089
Cold Lake	0,055	0,034	0,019	0,0078	0,0016	0,0008	0,032	0,023
Coleman	0,279	0,195	0,114	0,054	0,019	0,0065	0,128	0,110
Coronation	0,075	0,048	0,029	0,015	0,0046	0,0020	0,044	0,034
Cowley	0,282	0,198	0,116	0,055	0,018	0,0065	0,130	0,113
Drumheller	0,122	0,077	0,048	0,026	0,0080	0,0037	0,075	0,055
Edmonton	0,103	0,062	0,036	0,018	0,0053	0,0022	0,064	0,044
Edson	0,165	0,111	0,062	0,030	0,0089	0,0035	0,087	0,066
Embarras Portage	0,052	0,031	0,016	0,0065	0,0013	0,0007	0,030	0,020
Fairview	0,121	0,071	0,041	0,020	0,0059	0,0025	0,075	0,051
Fort MacLeod	0,225	0,160	0,097	0,047	0,015	0,0058	0,111	0,095
Fort McMurray	0,053	0,034	0,018	0,0078	0,0016	0,0008	0,031	0,023
Fort Saskatchewan	0,086	0,053	0,032	0,017	0,0050	0,0021	0,052	0,038
Fort Vermilion	0,056	0,036	0,019	0,0081	0,0018	0,0008	0,032	0,024
Grande Prairie	0,141	0,093	0,053	0,026	0,0074	0,0031	0,079	0,058
Habay	0,068	0,045	0,033	0,020	0,0067	0,0031	0,040	0,036
Hardisty	0,068	0,043	0,027	0,014	0,0041	0,0018	0,040	0,031
High River	0,203	0,134	0,079	0,039	0,013	0,0052	0,101	0,079
Hinton	0,280	0,182	0,096	0,043	0,015	0,0048	0,131	0,097
Jasper	0,287	0,190	0,101	0,046	0,017	0,0052	0,132	0,101
Keg River	0,067	0,042	0,025	0,012	0,0034	0,0015	0,039	0,030
Lac la Biche	0,059	0,038	0,023	0,011	0,0033	0,0015	0,034	0,027
Lacombe	0,127	0,081	0,047	0,023	0,0065	0,0027	0,077	0,055
Lethbridge	0,164	0,125	0,081	0,042	0,013	0,0053	0,087	0,079
Manning	0,081	0,049	0,029	0,015	0,0046	0,0020	0,048	0,036
Medicine Hat	0,083	0,060	0,045	0,026	0,0083	0,0039	0,050	0,047
Peace River	0,098	0,058	0,034	0,017	0,0052	0,0022	0,061	0,043
Pincher Creek	0,284	0,202	0,119	0,056	0,019	0,0066	0,132	0,115
Ranfurly	0,066	0,042	0,026	0,013	0,0039	0,0018	0,038	0,030
Red Deer	0,131	0,085	0,049	0,024	0,0067	0,0028	0,078	0,056
Rocky Mountain House	0,174	0,116	0,065	0,030	0,0090	0,0035	0,090	0,067
Slave Lake	0,075	0,047	0,029	0,015	0,0046	0,0020	0,044	0,034
Stettler	0,109	0,066	0,039	0,019	0,0056	0,0024	0,067	0,047
Stony Plain	0,115	0,069	0,040	0,020	0,0058	0,0025	0,071	0,050

**Tableau C-3 (suite)**

Province et localité	Données sismiques							PGA	PGV
	S <sub>a</sub> (0,2)	S <sub>a</sub> (0,5)	S <sub>a</sub> (1,0)	S <sub>a</sub> (2,0)	S <sub>a</sub> (5,0)	S <sub>a</sub> (10,0)			
Suffield	0,099	0,068	0,049	0,028	0,0087	0,0041	0,060	0,052	
Taber	0,134	0,101	0,069	0,036	0,012	0,0049	0,079	0,070	
Turner Valley	0,253	0,164	0,091	0,043	0,015	0,0053	0,122	0,093	
Valleyview	0,126	0,078	0,045	0,022	0,0064	0,0027	0,077	0,054	
Vegreville	0,069	0,044	0,027	0,014	0,0041	0,0018	0,040	0,031	
Vermilion	0,060	0,038	0,023	0,012	0,0034	0,0015	0,035	0,027	
Wagner	0,077	0,048	0,030	0,015	0,0046	0,0020	0,046	0,035	
Wainwright	0,062	0,040	0,025	0,012	0,0037	0,0017	0,036	0,028	
Wetaskiwin	0,115	0,069	0,040	0,020	0,0058	0,0024	0,071	0,048	
Whitecourt	0,125	0,079	0,046	0,023	0,0064	0,0027	0,076	0,054	
Wimborne	0,133	0,087	0,052	0,027	0,0081	0,0037	0,078	0,058	
<b>Saskatchewan</b>									
Assiniboia	0,136	0,076	0,038	0,016	0,0034	0,0014	0,084	0,054	
Battrum	0,065	0,042	0,024	0,012	0,0031	0,0015	0,037	0,030	
Biggar	0,057	0,037	0,021	0,0088	0,0019	0,0010	0,033	0,025	
Broadview	0,077	0,048	0,025	0,010	0,0022	0,0011	0,045	0,034	
Dafoe	0,062	0,040	0,022	0,0089	0,0019	0,0010	0,036	0,027	
Dundurn	0,059	0,039	0,022	0,0092	0,0019	0,0010	0,034	0,027	
Estevan	0,129	0,072	0,035	0,015	0,0031	0,0013	0,079	0,051	
Hudson Bay	0,055	0,034	0,019	0,0079	0,0016	0,0008	0,032	0,023	
Humboldt	0,058	0,037	0,020	0,0085	0,0018	0,0010	0,033	0,025	
Island Falls	0,054	0,031	0,016	0,0065	0,0013	0,0007	0,031	0,021	
Kamsack	0,058	0,037	0,020	0,0085	0,0018	0,0010	0,033	0,025	
Kindersley	0,060	0,039	0,024	0,012	0,0033	0,0015	0,035	0,028	
Lloydminster	0,057	0,036	0,021	0,010	0,0030	0,0015	0,033	0,025	
Maple Creek	0,069	0,048	0,036	0,021	0,0068	0,0032	0,040	0,039	
Meadow Lake	0,055	0,034	0,018	0,0075	0,0016	0,0008	0,032	0,023	
Melfort	0,055	0,035	0,019	0,0081	0,0018	0,0010	0,032	0,024	
Melville	0,069	0,044	0,023	0,0097	0,0021	0,0011	0,040	0,031	
Moose Jaw	0,096	0,058	0,030	0,013	0,0027	0,0013	0,057	0,042	
Nipawin	0,054	0,034	0,018	0,0078	0,0016	0,0008	0,032	0,023	
North Battleford	0,056	0,036	0,020	0,0085	0,0018	0,0010	0,032	0,024	
Prince Albert	0,055	0,034	0,019	0,0078	0,0016	0,0008	0,032	0,023	
Qu'Appelle	0,090	0,054	0,028	0,012	0,0025	0,0011	0,054	0,039	
Regina	0,101	0,060	0,030	0,013	0,0027	0,0013	0,061	0,043	
Rosetown	0,059	0,038	0,022	0,0091	0,0019	0,0010	0,034	0,027	
Saskatoon	0,057	0,037	0,021	0,0089	0,0019	0,0010	0,033	0,025	
Scott	0,057	0,037	0,020	0,0086	0,0019	0,0010	0,033	0,025	
Strasbourg	0,074	0,046	0,025	0,010	0,0022	0,0011	0,043	0,032	
Swift Current	0,070	0,045	0,025	0,012	0,0030	0,0014	0,040	0,032	
Uranium City	0,053	0,032	0,016	0,0066	0,0013	0,0007	0,031	0,021	
Weyburn	0,186	0,097	0,045	0,018	0,0039	0,0014	0,118	0,070	
Yorkton	0,063	0,040	0,022	0,0091	0,0019	0,0010	0,036	0,028	
<b>Manitoba</b>									
Beauséjour	0,056	0,033	0,017	0,0067	0,0015	0,0007	0,032	0,021	
Boissevain	0,059	0,037	0,020	0,0082	0,0018	0,0010	0,034	0,025	
Brandon	0,054	0,031	0,016	0,0063	0,0013	0,0007	0,031	0,020	
Churchill	0,053	0,032	0,017	0,0069	0,0015	0,0008	0,031	0,021	
Dauphin	0,055	0,035	0,019	0,0079	0,0018	0,0010	0,032	0,024	

Tableau C-3 (suite)

Province et localité	Données sismiques							PGA	PGV
	S <sub>a</sub> (0,2)	S <sub>a</sub> (0,5)	S <sub>a</sub> (1,0)	S <sub>a</sub> (2,0)	S <sub>a</sub> (5,0)	S <sub>a</sub> (10,0)			
Flin Flon	0,054	0,032	0,016	0,0065	0,0013	0,0007	0,031	0,021	
Gimli	0,055	0,032	0,017	0,0067	0,0015	0,0007	0,032	0,021	
Island Lake	0,054	0,033	0,017	0,0070	0,0015	0,0008	0,031	0,021	
Lac du Bonnet	0,056	0,033	0,017	0,0067	0,0015	0,0007	0,033	0,023	
Lynn Lake	0,053	0,032	0,016	0,0066	0,0013	0,0007	0,031	0,021	
Morden	0,053	0,031	0,015	0,0063	0,0013	0,0007	0,031	0,020	
Neepawa	0,054	0,031	0,016	0,0065	0,0013	0,0007	0,031	0,021	
Pine Falls	0,056	0,033	0,017	0,0067	0,0015	0,0007	0,032	0,021	
Portage la Prairie	0,054	0,032	0,016	0,0065	0,0013	0,0007	0,031	0,021	
Rivers	0,058	0,037	0,020	0,0084	0,0018	0,0010	0,034	0,025	
Sandilands	0,055	0,032	0,016	0,0065	0,0013	0,0007	0,032	0,021	
Selkirk	0,055	0,032	0,016	0,0066	0,0013	0,0007	0,032	0,021	
Split Lake	0,053	0,032	0,017	0,0067	0,0015	0,0007	0,031	0,021	
Steinbach	0,055	0,032	0,016	0,0065	0,0013	0,0007	0,032	0,021	
Swan River	0,055	0,035	0,019	0,0079	0,0018	0,0008	0,032	0,024	
The Pas	0,054	0,032	0,016	0,0065	0,0013	0,0007	0,031	0,021	
Thompson	0,053	0,032	0,017	0,0067	0,0015	0,0007	0,031	0,021	
Virden	0,064	0,041	0,022	0,0089	0,0019	0,0010	0,037	0,028	
Winnipeg	0,054	0,032	0,016	0,0066	0,0013	0,0007	0,032	0,021	
<b>Ontario</b>									
Ailsa Craig	0,095	0,064	0,039	0,020	0,0049	0,0021	0,056	0,050	
Ajax	0,210	0,114	0,060	0,029	0,0071	0,0028	0,134	0,091	
Alexandria	0,589	0,309	0,148	0,068	0,018	0,0062	0,376	0,255	
Alliston	0,111	0,076	0,046	0,024	0,0059	0,0025	0,066	0,060	
Almonte	0,337	0,188	0,098	0,048	0,013	0,0049	0,215	0,157	
Armstrong	0,064	0,037	0,019	0,0081	0,0018	0,0008	0,038	0,025	
Arnprior	0,371	0,201	0,102	0,049	0,013	0,0049	0,238	0,168	
Atikokan	0,069	0,038	0,018	0,0072	0,0015	0,0007	0,041	0,025	
Attawapiskat	0,074	0,043	0,022	0,0092	0,0019	0,0010	0,045	0,030	
Aurora	0,138	0,087	0,050	0,026	0,0064	0,0027	0,085	0,068	
Bancroft	0,151	0,105	0,063	0,032	0,0084	0,0035	0,090	0,085	
Barrie	0,108	0,077	0,047	0,025	0,0061	0,0025	0,063	0,060	
Barriefield	0,162	0,110	0,066	0,034	0,0089	0,0038	0,098	0,091	
Beaverton	0,117	0,082	0,050	0,026	0,0065	0,0028	0,069	0,064	
Belleville	0,162	0,105	0,061	0,031	0,0080	0,0034	0,100	0,087	
Belmont	0,116	0,073	0,042	0,021	0,0053	0,0021	0,070	0,056	
Kitchenuhmaykoosib (Big Trout Lake)	0,054	0,033	0,017	0,0072	0,0015	0,0008	0,032	0,023	
CFB Borden	0,107	0,075	0,046	0,024	0,0059	0,0025	0,063	0,059	
Bracebridge	0,116	0,084	0,051	0,027	0,0068	0,0028	0,068	0,067	
Bradford	0,123	0,081	0,048	0,025	0,0062	0,0027	0,074	0,063	
Brampton	0,168	0,096	0,052	0,026	0,0064	0,0025	0,106	0,074	
Brantford	0,155	0,089	0,049	0,024	0,0059	0,0024	0,097	0,068	
Brighton	0,173	0,106	0,060	0,030	0,0076	0,0032	0,108	0,087	
Brockville	0,259	0,157	0,086	0,043	0,011	0,0046	0,164	0,131	
Burk's Falls	0,143	0,096	0,057	0,029	0,0074	0,0031	0,086	0,076	
Burlington	0,266	0,131	0,062	0,029	0,0068	0,0027	0,172	0,102	
Cambridge	0,141	0,084	0,047	0,024	0,0058	0,0024	0,088	0,066	
Campbellford	0,144	0,097	0,058	0,030	0,0076	0,0032	0,088	0,078	

**Tableau C-3 (suite)**

Province et localité	Données sismiques							PGA	PGV
	S <sub>a</sub> (0,2)	S <sub>a</sub> (0,5)	S <sub>a</sub> (1,0)	S <sub>a</sub> (2,0)	S <sub>a</sub> (5,0)	S <sub>a</sub> (10,0)			
Cannington	0,122	0,084	0,051	0,027	0,0067	0,0028	0,073	0,067	
Carleton Place	0,302	0,175	0,093	0,046	0,012	0,0048	0,192	0,146	
Cavan	0,140	0,092	0,055	0,028	0,0071	0,0030	0,086	0,074	
Centralia	0,092	0,064	0,039	0,020	0,0050	0,0021	0,054	0,050	
Chapleau	0,071	0,050	0,031	0,016	0,0037	0,0017	0,041	0,039	
Chatham	0,112	0,070	0,039	0,019	0,0047	0,0020	0,068	0,054	
Chesley	0,083	0,062	0,040	0,021	0,0052	0,0022	0,047	0,050	
Clinton	0,084	0,061	0,038	0,020	0,0049	0,0021	0,048	0,048	
Coboconk	0,120	0,086	0,052	0,027	0,0070	0,0030	0,070	0,068	
Cobourg	0,179	0,106	0,059	0,030	0,0074	0,0031	0,113	0,086	
Cochrane	0,222	0,107	0,052	0,024	0,0058	0,0022	0,145	0,083	
Colborne	0,176	0,106	0,060	0,030	0,0076	0,0031	0,111	0,087	
Collingwood	0,096	0,070	0,044	0,023	0,0058	0,0024	0,055	0,056	
Cornwall	0,587	0,307	0,147	0,067	0,017	0,0060	0,375	0,254	
Corunna	0,087	0,060	0,036	0,018	0,0046	0,0020	0,050	0,047	
Deep River	0,389	0,208	0,104	0,049	0,013	0,0048	0,250	0,172	
Deseronto	0,158	0,106	0,062	0,032	0,0081	0,0035	0,096	0,087	
Dorchester	0,112	0,072	0,042	0,021	0,0052	0,0021	0,067	0,056	
Dorion	0,059	0,035	0,018	0,0076	0,0016	0,0008	0,035	0,024	
Dresden	0,104	0,067	0,039	0,019	0,0047	0,0020	0,062	0,051	
Dryden	0,072	0,040	0,019	0,0076	0,0016	0,0008	0,043	0,027	
Dundalk	0,097	0,069	0,043	0,022	0,0056	0,0024	0,057	0,055	
Dunnville	0,232	0,120	0,059	0,028	0,0067	0,0027	0,149	0,093	
Durham	0,088	0,065	0,041	0,021	0,0053	0,0022	0,051	0,051	
Dutton	0,116	0,072	0,041	0,021	0,0050	0,0021	0,071	0,056	
Earlton	0,182	0,108	0,059	0,029	0,0074	0,0030	0,114	0,086	
Edison	0,070	0,039	0,019	0,0075	0,0016	0,0008	0,042	0,027	
Elliot Lake	0,074	0,054	0,035	0,018	0,0046	0,0020	0,043	0,043	
Elmvale	0,101	0,074	0,046	0,024	0,0061	0,0025	0,059	0,059	
Embro	0,111	0,072	0,042	0,022	0,0053	0,0022	0,067	0,056	
Englehart	0,175	0,104	0,057	0,029	0,0073	0,0030	0,109	0,083	
Espanola	0,086	0,063	0,039	0,021	0,0052	0,0021	0,050	0,050	
Exeter	0,090	0,063	0,039	0,020	0,0049	0,0021	0,052	0,050	
Fenelon Falls	0,121	0,086	0,052	0,027	0,0068	0,0030	0,072	0,068	
Fergus	0,115	0,075	0,045	0,023	0,0056	0,0024	0,069	0,059	
Forest	0,087	0,061	0,037	0,019	0,0047	0,0020	0,051	0,047	
Fort Erie	0,312	0,152	0,070	0,032	0,0074	0,0028	0,202	0,117	
Fort Erie (Ridgeway)	0,307	0,149	0,069	0,031	0,0073	0,0028	0,198	0,115	
Fort Frances	0,064	0,035	0,017	0,0069	0,0015	0,0007	0,039	0,024	
Gananoque	0,180	0,119	0,070	0,036	0,0095	0,0039	0,110	0,099	
Geraldton	0,057	0,036	0,019	0,0082	0,0018	0,0010	0,033	0,024	
Glencoe	0,107	0,068	0,040	0,020	0,0049	0,0021	0,064	0,054	
Goderich	0,079	0,059	0,037	0,019	0,0049	0,0020	0,045	0,047	
Gore Bay	0,071	0,055	0,035	0,018	0,0047	0,0020	0,040	0,044	
Graham	0,071	0,039	0,020	0,0079	0,0016	0,0008	0,043	0,027	
Gravenhurst (Aéroport de Muskoka)	0,112	0,082	0,050	0,026	0,0067	0,0028	0,065	0,064	
Grimsby	0,301	0,146	0,068	0,030	0,0073	0,0028	0,195	0,113	
Guelph	0,133	0,082	0,047	0,024	0,0058	0,0024	0,082	0,063	

Tableau C-3 (suite)

Province et localité	Données sismiques							PGA	PGV
	S <sub>a</sub> (0,2)	S <sub>a</sub> (0,5)	S <sub>a</sub> (1,0)	S <sub>a</sub> (2,0)	S <sub>a</sub> (5,0)	S <sub>a</sub> (10,0)			
Guthrie	0,109	0,078	0,048	0,025	0,0062	0,0027	0,064	0,062	
Haileybury	0,219	0,127	0,067	0,033	0,0083	0,0034	0,138	0,101	
Haldimand (Caledonia)	0,215	0,112	0,056	0,027	0,0064	0,0025	0,138	0,087	
Haldimand (Hagersville)	0,172	0,096	0,051	0,025	0,0061	0,0024	0,108	0,074	
Haliburton	0,133	0,095	0,057	0,030	0,0077	0,0032	0,079	0,076	
Halton Hills (Georgetown)	0,155	0,090	0,050	0,025	0,0062	0,0025	0,097	0,070	
Hamilton	0,260	0,128	0,061	0,028	0,0068	0,0027	0,168	0,101	
Hanover	0,085	0,063	0,040	0,021	0,0052	0,0022	0,049	0,050	
Hastings	0,141	0,096	0,057	0,029	0,0074	0,0031	0,085	0,076	
Hawkesbury	0,506	0,268	0,131	0,062	0,016	0,0058	0,326	0,224	
Hearst	0,073	0,048	0,028	0,013	0,0031	0,0014	0,043	0,035	
Honey Harbour	0,103	0,076	0,047	0,025	0,0062	0,0027	0,060	0,060	
Hornepayne	0,063	0,043	0,025	0,012	0,0028	0,0014	0,037	0,031	
Huntsville	0,129	0,091	0,054	0,028	0,0071	0,0031	0,077	0,072	
Ingersoll	0,116	0,073	0,043	0,022	0,0053	0,0022	0,070	0,058	
Iroquois Falls	0,196	0,101	0,052	0,025	0,0061	0,0024	0,127	0,079	
Jellicoe	0,057	0,035	0,019	0,0081	0,0018	0,0010	0,033	0,024	
Kapuskasing	0,112	0,064	0,035	0,017	0,0040	0,0017	0,070	0,048	
Kemptville	0,429	0,229	0,114	0,054	0,014	0,0052	0,275	0,189	
Kenora	0,064	0,036	0,018	0,0072	0,0015	0,0007	0,038	0,024	
Killaloe	0,264	0,154	0,083	0,041	0,011	0,0044	0,168	0,127	
Kincardine	0,076	0,058	0,037	0,019	0,0049	0,0021	0,043	0,046	
Kingston	0,161	0,110	0,065	0,034	0,0089	0,0038	0,098	0,091	
Kinmount	0,123	0,089	0,054	0,028	0,0071	0,0031	0,072	0,071	
Kirkland Lake	0,159	0,095	0,053	0,027	0,0067	0,0028	0,099	0,076	
Kitchener	0,122	0,077	0,045	0,023	0,0056	0,0024	0,074	0,060	
Lakefield	0,130	0,091	0,055	0,028	0,0073	0,0031	0,078	0,072	
Lansdowne House	0,056	0,035	0,019	0,0078	0,0016	0,0008	0,033	0,024	
Leamington	0,114	0,070	0,038	0,018	0,0044	0,0018	0,069	0,052	
Lindsay	0,126	0,087	0,052	0,027	0,0068	0,0030	0,076	0,068	
Lion's Head	0,080	0,062	0,040	0,021	0,0052	0,0022	0,045	0,050	
Listowel	0,093	0,066	0,041	0,021	0,0052	0,0022	0,054	0,052	
London	0,108	0,070	0,041	0,021	0,0052	0,0021	0,064	0,055	
Lucan	0,097	0,065	0,039	0,020	0,0050	0,0021	0,057	0,051	
Maitland	0,282	0,167	0,090	0,045	0,012	0,0046	0,179	0,140	
Markdale	0,089	0,066	0,042	0,022	0,0055	0,0022	0,052	0,052	
Markham	0,182	0,103	0,056	0,028	0,0068	0,0028	0,115	0,080	
Martin	0,072	0,039	0,019	0,0075	0,0015	0,0008	0,043	0,027	
Matheson	0,160	0,091	0,050	0,025	0,0062	0,0025	0,101	0,072	
Mattawa	0,446	0,237	0,114	0,052	0,013	0,0046	0,285	0,191	
Midland	0,101	0,075	0,046	0,024	0,0061	0,0025	0,058	0,059	
Milton	0,191	0,103	0,054	0,026	0,0064	0,0025	0,122	0,080	
Milverton	0,098	0,067	0,041	0,021	0,0053	0,0022	0,058	0,052	
Minden	0,124	0,089	0,054	0,028	0,0071	0,0031	0,073	0,071	
Mississauga	0,219	0,115	0,058	0,028	0,0068	0,0027	0,141	0,090	
Mississauga (Aéroport int. de Lester B. Pearson)	0,193	0,105	0,056	0,027	0,0067	0,0027	0,123	0,082	
Mississauga (Port Credit)	0,247	0,125	0,062	0,029	0,0070	0,0027	0,159	0,098	
Mitchell	0,093	0,065	0,040	0,021	0,0052	0,0021	0,054	0,051	



**Tableau C-3 (suite)**

Province et localité	Données sismiques							PGA	PGV
	S <sub>a</sub> (0,2)	S <sub>a</sub> (0,5)	S <sub>a</sub> (1,0)	S <sub>a</sub> (2,0)	S <sub>a</sub> (5,0)	S <sub>a</sub> (10,0)			
Moosonee	0,081	0,051	0,029	0,014	0,0033	0,0015	0,049	0,038	
Morrisburg	0,558	0,287	0,135	0,062	0,016	0,0056	0,358	0,236	
Mount Forest	0,093	0,067	0,041	0,022	0,0053	0,0022	0,054	0,052	
Nakina	0,057	0,036	0,019	0,0082	0,0018	0,0010	0,033	0,024	
Nanticoke (Jarvis)	0,156	0,090	0,049	0,024	0,0059	0,0024	0,098	0,068	
Nanticoke (Port Dover)	0,144	0,085	0,047	0,023	0,0058	0,0024	0,089	0,066	
Napanee	0,156	0,106	0,063	0,033	0,0084	0,0037	0,095	0,087	
New Liskeard	0,209	0,122	0,065	0,032	0,0081	0,0032	0,132	0,097	
Newcastle	0,186	0,107	0,058	0,029	0,0071	0,0030	0,118	0,086	
Newcastle (Bowmanville)	0,188	0,107	0,058	0,029	0,0071	0,0030	0,119	0,086	
Newmarket	0,132	0,085	0,050	0,026	0,0064	0,0027	0,081	0,067	
Niagara Falls	0,321	0,157	0,072	0,032	0,0076	0,0030	0,207	0,121	
North Bay	0,247	0,145	0,076	0,037	0,0095	0,0037	0,155	0,114	
Norwood	0,136	0,094	0,057	0,029	0,0074	0,0031	0,082	0,075	
Oakville	0,260	0,129	0,062	0,029	0,0070	0,0027	0,167	0,101	
Orangeville	0,115	0,076	0,046	0,023	0,0058	0,0024	0,069	0,059	
Orillia	0,109	0,079	0,049	0,026	0,0064	0,0027	0,064	0,063	
Oshawa	0,192	0,108	0,058	0,029	0,0071	0,0030	0,122	0,086	
Ottawa (métropolitain)									
Ottawa (Hôtel de ville)	0,439	0,237	0,118	0,056	0,015	0,0055	0,281	0,196	
Ottawa (Barrhaven)	0,427	0,230	0,115	0,055	0,015	0,0053	0,273	0,191	
Ottawa (Kanata)	0,401	0,218	0,110	0,053	0,014	0,0052	0,257	0,181	
Ottawa (Aéroport int. M.-C.)	0,446	0,240	0,119	0,056	0,015	0,0055	0,285	0,199	
Ottawa (Orléans)	0,474	0,252	0,124	0,058	0,015	0,0056	0,304	0,208	
Owen Sound	0,083	0,064	0,041	0,021	0,0053	0,0022	0,048	0,051	
Pagwa River	0,060	0,040	0,023	0,011	0,0024	0,0013	0,035	0,028	
Paris	0,141	0,084	0,047	0,023	0,0058	0,0024	0,088	0,066	
Parkhill	0,092	0,063	0,038	0,020	0,0049	0,0020	0,054	0,050	
Parry Sound	0,110	0,079	0,048	0,025	0,0064	0,0027	0,064	0,063	
Pelham (Fonthill)	0,311	0,152	0,070	0,031	0,0074	0,0028	0,201	0,117	
Pembroke	0,379	0,203	0,101	0,049	0,013	0,0048	0,243	0,168	
Penetanguishene	0,101	0,074	0,046	0,024	0,0061	0,0025	0,058	0,059	
Perth	0,225	0,142	0,080	0,041	0,011	0,0045	0,140	0,119	
Petawawa	0,379	0,202	0,101	0,048	0,013	0,0048	0,243	0,166	
Peterborough	0,135	0,092	0,055	0,028	0,0071	0,0031	0,082	0,072	
Petrolia	0,092	0,062	0,037	0,019	0,0047	0,0020	0,054	0,048	
Pickering (Dunbarton)	0,219	0,117	0,060	0,029	0,0071	0,0028	0,140	0,094	
Picton	0,159	0,104	0,061	0,031	0,0078	0,0032	0,098	0,086	
Plattsville	0,119	0,075	0,044	0,022	0,0055	0,0022	0,072	0,059	
Point Alexander	0,391	0,209	0,104	0,049	0,013	0,0048	0,251	0,172	
Port Burwell	0,132	0,079	0,044	0,022	0,0055	0,0022	0,081	0,062	
Port Colborne	0,298	0,146	0,068	0,031	0,0073	0,0028	0,192	0,113	
Port Elgin	0,077	0,060	0,038	0,020	0,0050	0,0021	0,044	0,048	
Port Hope	0,181	0,106	0,059	0,029	0,0073	0,0030	0,114	0,086	
Port Perry	0,144	0,091	0,053	0,027	0,0067	0,0028	0,089	0,071	
Port Stanley	0,123	0,075	0,043	0,021	0,0052	0,0021	0,075	0,058	
Prescott	0,350	0,195	0,101	0,049	0,013	0,0049	0,224	0,162	
Princeton	0,129	0,079	0,045	0,023	0,0056	0,0022	0,079	0,062	

Tableau C-3 (suite)

Province et localité	Données sismiques							PGA	PGV
	S <sub>a</sub> (0,2)	S <sub>a</sub> (0,5)	S <sub>a</sub> (1,0)	S <sub>a</sub> (2,0)	S <sub>a</sub> (5,0)	S <sub>a</sub> (10,0)			
Raith	0,067	0,038	0,019	0,0078	0,0016	0,0008	0,040	0,025	
Rayside-Balfour (Chelmsford)	0,104	0,072	0,044	0,023	0,0058	0,0024	0,061	0,056	
Red Lake	0,068	0,038	0,019	0,0076	0,0016	0,0008	0,041	0,025	
Renfrew	0,352	0,191	0,097	0,047	0,013	0,0048	0,226	0,160	
Richmond Hill	0,163	0,095	0,053	0,027	0,0065	0,0027	0,102	0,074	
Rockland	0,510	0,266	0,129	0,060	0,016	0,0056	0,328	0,221	
Sarnia	0,085	0,059	0,036	0,018	0,0046	0,0020	0,049	0,046	
Sault Ste. Marie	0,062	0,044	0,028	0,014	0,0033	0,0015	0,036	0,034	
Schreiber	0,057	0,035	0,019	0,0079	0,0018	0,0010	0,033	0,024	
Seaforth	0,087	0,062	0,039	0,020	0,0050	0,0021	0,050	0,048	
Shelburne	0,104	0,072	0,044	0,023	0,0058	0,0024	0,062	0,056	
Simcoe	0,141	0,084	0,047	0,023	0,0058	0,0024	0,087	0,064	
Sioux Lookout	0,073	0,040	0,020	0,0078	0,0016	0,0008	0,044	0,028	
Smiths Falls	0,256	0,156	0,086	0,044	0,012	0,0046	0,161	0,131	
Smithville	0,296	0,144	0,067	0,030	0,0071	0,0027	0,191	0,111	
Smooth Rock Falls	0,200	0,098	0,047	0,021	0,0050	0,0020	0,130	0,074	
South River	0,164	0,106	0,061	0,031	0,0080	0,0034	0,100	0,085	
Southampton	0,077	0,060	0,038	0,020	0,0050	0,0021	0,044	0,048	
St. Catharines	0,319	0,155	0,071	0,032	0,0076	0,0028	0,206	0,121	
St. Mary's	0,101	0,068	0,041	0,021	0,0052	0,0021	0,060	0,052	
St. Thomas	0,117	0,073	0,042	0,021	0,0052	0,0021	0,071	0,056	
Stirling	0,149	0,100	0,060	0,031	0,0078	0,0034	0,091	0,082	
Stratford	0,103	0,069	0,041	0,021	0,0053	0,0022	0,061	0,054	
Strathroy	0,100	0,066	0,039	0,020	0,0049	0,0021	0,059	0,051	
Sturgeon Falls	0,183	0,113	0,062	0,031	0,0080	0,0032	0,113	0,089	
Sudbury	0,110	0,076	0,046	0,024	0,0059	0,0025	0,065	0,059	
Sundridge	0,157	0,103	0,059	0,030	0,0078	0,0032	0,095	0,082	
Tavistock	0,108	0,071	0,042	0,022	0,0053	0,0022	0,065	0,055	
Temagami	0,239	0,138	0,072	0,035	0,0089	0,0035	0,151	0,109	
Thamesford	0,111	0,071	0,042	0,021	0,0053	0,0022	0,066	0,056	
Thedford	0,089	0,062	0,038	0,019	0,0047	0,0020	0,052	0,048	
Thunder Bay	0,061	0,035	0,018	0,0075	0,0016	0,0008	0,036	0,024	
Tillsonburg	0,126	0,077	0,044	0,022	0,0055	0,0022	0,076	0,060	
Timmins	0,125	0,075	0,043	0,021	0,0053	0,0022	0,078	0,058	
Timmins (Porcupine)	0,140	0,081	0,045	0,022	0,0055	0,0022	0,088	0,063	
Toronto (métropolitain)									
Etobicoke	0,193	0,106	0,056	0,027	0,0067	0,0027	0,124	0,082	
North York	0,195	0,107	0,056	0,028	0,0067	0,0027	0,125	0,083	
Scarborough	0,219	0,116	0,060	0,029	0,0070	0,0028	0,140	0,093	
Toronto (Hôtel de ville)	0,249	0,126	0,063	0,029	0,0071	0,0028	0,160	0,099	
Trenton	0,167	0,105	0,060	0,030	0,0077	0,0032	0,104	0,086	
Trout Creek	0,186	0,116	0,065	0,033	0,0084	0,0035	0,115	0,093	
Uxbridge	0,139	0,089	0,052	0,027	0,0067	0,0028	0,086	0,070	
Vaughan (Woodbridge)	0,167	0,096	0,053	0,026	0,0065	0,0027	0,105	0,074	
Vittoria	0,139	0,083	0,046	0,023	0,0056	0,0024	0,086	0,064	
Walkerton	0,083	0,062	0,039	0,021	0,0052	0,0021	0,048	0,050	
Wallaceburg	0,098	0,064	0,037	0,018	0,0044	0,0018	0,058	0,048	
Waterloo	0,118	0,075	0,044	0,023	0,0056	0,0022	0,072	0,059	

**Tableau C-3 (suite)**

Province et localité	Données sismiques							PGA	PGV
	S <sub>s</sub> (0,2)	S <sub>s</sub> (0,5)	S <sub>s</sub> (1,0)	S <sub>s</sub> (2,0)	S <sub>s</sub> (5,0)	S <sub>a</sub> (10,0)			
Watford	0,095	0,064	0,038	0,019	0,0049	0,0020	0,056	0,050	
Wawa	0,062	0,043	0,026	0,013	0,0030	0,0014	0,036	0,031	
Welland	0,308	0,150	0,069	0,031	0,0074	0,0028	0,199	0,115	
West Lorne	0,118	0,072	0,041	0,021	0,0050	0,0021	0,072	0,056	
Whitby	0,203	0,112	0,059	0,029	0,0071	0,0028	0,130	0,089	
Whitby (Brooklin)	0,176	0,102	0,056	0,028	0,0070	0,0028	0,111	0,080	
White River	0,060	0,041	0,024	0,011	0,0025	0,0013	0,035	0,030	
Warton	0,080	0,062	0,040	0,021	0,0052	0,0022	0,046	0,050	
Windsor	0,096	0,063	0,035	0,017	0,0041	0,0017	0,057	0,048	
Wingham	0,083	0,061	0,039	0,020	0,0050	0,0021	0,048	0,048	
Woodstock	0,118	0,075	0,043	0,022	0,0055	0,0022	0,071	0,058	
Wyoming	0,090	0,061	0,037	0,019	0,0047	0,0020	0,053	0,048	
<b>Québec</b>									
Acton-Vale	0,254	0,160	0,091	0,047	0,013	0,0051	0,159	0,138	
Alma	0,785	0,416	0,196	0,089	0,022	0,0075	0,486	0,339	
Amos	0,109	0,078	0,049	0,026	0,0067	0,0028	0,064	0,063	
Asbestos	0,200	0,137	0,082	0,043	0,012	0,0049	0,123	0,118	
Aylmer	0,415	0,225	0,113	0,054	0,014	0,0053	0,265	0,186	
Baie-Comeau	0,425	0,219	0,107	0,051	0,013	0,0051	0,275	0,182	
Baie-Saint-Paul	1,62	0,872	0,406	0,179	0,043	0,012	0,986	0,735	
Beauport	0,509	0,275	0,138	0,067	0,018	0,0065	0,327	0,233	
Bedford	0,358	0,204	0,107	0,053	0,014	0,0053	0,228	0,170	
Beloil	0,522	0,272	0,131	0,062	0,016	0,0059	0,333	0,225	
Brome	0,236	0,152	0,087	0,045	0,012	0,0049	0,147	0,130	
Brossard	0,587	0,306	0,145	0,067	0,017	0,0062	0,374	0,251	
Buckingham	0,491	0,257	0,125	0,058	0,015	0,0056	0,316	0,213	
Campbell's Bay	0,387	0,208	0,105	0,050	0,013	0,0051	0,248	0,173	
Chambly	0,550	0,286	0,137	0,064	0,017	0,0059	0,352	0,236	
Coaticook	0,193	0,129	0,077	0,040	0,011	0,0045	0,119	0,110	
Contrecoeur	0,473	0,251	0,124	0,059	0,016	0,0058	0,303	0,207	
Cowansville	0,273	0,168	0,094	0,048	0,013	0,0051	0,172	0,142	
Deux-Montagnes	0,596	0,313	0,149	0,069	0,018	0,0062	0,380	0,258	
Dolbeau	0,484	0,255	0,125	0,058	0,015	0,0055	0,308	0,211	
Drummondville	0,273	0,167	0,094	0,048	0,013	0,0052	0,172	0,144	
Farnham	0,369	0,208	0,109	0,054	0,015	0,0055	0,235	0,174	
Fort-Coulonge	0,391	0,210	0,105	0,050	0,013	0,0051	0,251	0,174	
Gagnon	0,078	0,060	0,040	0,021	0,0055	0,0022	0,045	0,048	
Gaspé	0,128	0,090	0,056	0,029	0,0077	0,0032	0,076	0,074	
Gatineau	0,442	0,238	0,119	0,056	0,015	0,0055	0,283	0,197	
Gracefield	0,426	0,222	0,109	0,051	0,013	0,0051	0,278	0,185	
Granby	0,275	0,169	0,094	0,048	0,013	0,0052	0,173	0,144	
Harrington-Harbour	0,072	0,056	0,037	0,020	0,0052	0,0022	0,041	0,046	
Havre-St-Pierre	0,231	0,122	0,062	0,030	0,0077	0,0031	0,148	0,097	
Hemmingford	0,546	0,290	0,141	0,066	0,017	0,0060	0,347	0,239	
Hull	0,432	0,234	0,117	0,056	0,015	0,0055	0,276	0,195	
Iberville	0,520	0,273	0,132	0,062	0,016	0,0059	0,332	0,225	
Inukjuak	0,065	0,040	0,022	0,0094	0,0021	0,0010	0,038	0,028	
Joliette	0,457	0,241	0,119	0,057	0,015	0,0056	0,293	0,201	
Kuujuuaq	0,074	0,054	0,036	0,019	0,0049	0,0021	0,043	0,043	

Tableau C-3 (suite)

Province et localité	Données sismiques							PGA	PGV
	S <sub>a</sub> (0,2)	S <sub>a</sub> (0,5)	S <sub>a</sub> (1,0)	S <sub>a</sub> (2,0)	S <sub>a</sub> (5,0)	S <sub>a</sub> (10,0)			
Kuujuarapik	0,056	0,035	0,019	0,0078	0,0016	0,0008	0,032	0,024	
La Pocatière	1,51	0,817	0,384	0,170	0,041	0,012	0,927	0,690	
La-Malbaie	1,73	0,954	0,454	0,203	0,049	0,014	1,04	0,809	
La-Tuque	0,196	0,137	0,082	0,043	0,012	0,0049	0,120	0,119	
Lac-Mégantic	0,193	0,130	0,077	0,040	0,011	0,0045	0,119	0,111	
Lachute	0,518	0,274	0,133	0,063	0,016	0,0059	0,333	0,228	
Lennoxville	0,187	0,129	0,077	0,041	0,011	0,0046	0,114	0,110	
Léry	0,603	0,318	0,152	0,070	0,018	0,0063	0,384	0,262	
Loretteville	0,502	0,268	0,134	0,065	0,017	0,0063	0,323	0,227	
Louiseville	0,366	0,201	0,105	0,052	0,014	0,0055	0,234	0,170	
Magog	0,196	0,133	0,079	0,042	0,011	0,0046	0,120	0,114	
Malartic	0,135	0,092	0,055	0,029	0,0074	0,0031	0,081	0,074	
Maniwaki	0,430	0,220	0,107	0,050	0,013	0,0049	0,282	0,184	
Masson	0,498	0,261	0,127	0,059	0,016	0,0056	0,320	0,216	
Matane	0,455	0,230	0,110	0,052	0,013	0,0051	0,295	0,191	
Mont-Joli	0,427	0,226	0,113	0,055	0,015	0,0055	0,275	0,191	
Mont-Laurier	0,419	0,212	0,103	0,049	0,013	0,0048	0,276	0,177	
Montmagny	0,601	0,341	0,172	0,082	0,022	0,0075	0,382	0,286	
Montréal et région									
Beaconsfield	0,602	0,317	0,152	0,070	0,018	0,0063	0,383	0,260	
Dorval	0,600	0,316	0,151	0,069	0,018	0,0062	0,382	0,259	
Laval	0,595	0,311	0,148	0,068	0,018	0,0062	0,379	0,256	
Montréal (Hôtel de ville)	0,595	0,311	0,148	0,068	0,018	0,0062	0,379	0,255	
Montréal-Est	0,586	0,305	0,145	0,067	0,017	0,0062	0,374	0,250	
Montréal-Nord	0,593	0,309	0,147	0,068	0,017	0,0062	0,378	0,254	
Outremont	0,597	0,313	0,149	0,068	0,018	0,0062	0,380	0,256	
Pierrefonds	0,599	0,315	0,151	0,069	0,018	0,0062	0,382	0,259	
St-Lambert	0,590	0,307	0,146	0,067	0,017	0,0062	0,376	0,252	
St-Laurent	0,598	0,314	0,149	0,069	0,018	0,0062	0,381	0,258	
Ste-Anne-de-Bellevue	0,602	0,317	0,152	0,070	0,018	0,0063	0,383	0,262	
Verdun	0,596	0,312	0,149	0,068	0,018	0,0062	0,380	0,256	
Nicolet (Gentilly)	0,364	0,201	0,106	0,052	0,015	0,0055	0,233	0,170	
Nitchequon	0,062	0,047	0,031	0,017	0,0041	0,0018	0,035	0,038	
Noranda	0,132	0,088	0,052	0,027	0,0068	0,0028	0,080	0,070	
Percé	0,114	0,084	0,053	0,029	0,0074	0,0032	0,067	0,068	
Pincourt	0,602	0,318	0,152	0,070	0,018	0,0063	0,384	0,262	
Plessisville	0,250	0,160	0,092	0,048	0,013	0,0052	0,157	0,140	
Port-Cartier	0,323	0,169	0,084	0,040	0,010	0,0039	0,210	0,137	
Puvirnituq	0,108	0,058	0,029	0,012	0,0025	0,0011	0,068	0,043	
Québec et région									
Ancienne-Lorette	0,487	0,258	0,130	0,062	0,017	0,0062	0,314	0,220	
Lévis	0,493	0,265	0,134	0,065	0,017	0,0063	0,317	0,225	
Québec	0,493	0,265	0,133	0,064	0,017	0,0063	0,318	0,225	
Sillery	0,486	0,260	0,131	0,063	0,017	0,0062	0,313	0,221	
Ste-Foy	0,488	0,261	0,131	0,063	0,017	0,0062	0,315	0,221	
Richmond	0,208	0,140	0,083	0,044	0,012	0,0049	0,128	0,121	
Rimouski	0,408	0,224	0,116	0,056	0,015	0,0056	0,262	0,192	
Rivière-du-Loup	1,16	0,616	0,288	0,129	0,032	0,0097	0,724	0,517	
Roberval	0,688	0,353	0,164	0,074	0,019	0,0065	0,430	0,287	

**Tableau C-3 (suite)**

Province et localité	Données sismiques							PGA	PGV
	S <sub>s</sub> (0,2)	S <sub>s</sub> (0,5)	S <sub>s</sub> (1,0)	S <sub>s</sub> (2,0)	S <sub>s</sub> (5,0)	S <sub>a</sub> (10,0)			
Rock-Island	0,199	0,133	0,078	0,041	0,011	0,0046	0,123	0,113	
Rosemère	0,591	0,309	0,147	0,068	0,017	0,0062	0,377	0,255	
Rouyn	0,134	0,089	0,052	0,027	0,0068	0,0028	0,081	0,070	
Saguenay	0,791	0,425	0,204	0,095	0,024	0,0080	0,491	0,353	
Saguenay (Bagotville)	0,801	0,434	0,210	0,098	0,025	0,0083	0,498	0,362	
Saguenay (Jonquière)	0,798	0,428	0,206	0,095	0,024	0,0080	0,495	0,354	
Saguenay (Kenogami)	0,799	0,428	0,206	0,095	0,024	0,0080	0,496	0,354	
Saint-Eustache	0,593	0,311	0,149	0,068	0,018	0,0062	0,378	0,256	
Saint-Jean-sur-Richelieu	0,522	0,274	0,133	0,062	0,016	0,0059	0,333	0,227	
Salaberry-de-Valleyfield	0,602	0,318	0,152	0,070	0,018	0,0063	0,384	0,262	
Schefferville	0,059	0,042	0,027	0,014	0,0033	0,0015	0,034	0,031	
Senneterre	0,114	0,083	0,052	0,028	0,0071	0,0031	0,067	0,067	
Sept-Îles	0,295	0,156	0,078	0,037	0,0095	0,0038	0,191	0,126	
Shawinigan	0,306	0,179	0,098	0,049	0,014	0,0053	0,195	0,154	
Shawville	0,386	0,208	0,105	0,050	0,013	0,0051	0,248	0,173	
Sherbrooke	0,187	0,129	0,078	0,041	0,011	0,0046	0,115	0,111	
Sorel	0,406	0,220	0,113	0,055	0,015	0,0056	0,259	0,184	
St-Félicien	0,488	0,259	0,127	0,059	0,016	0,0056	0,309	0,212	
St-Georges-de-Cacouna	0,857	0,478	0,234	0,109	0,028	0,0090	0,533	0,396	
St-Hubert	0,581	0,302	0,144	0,066	0,017	0,0060	0,371	0,248	
Saint-Hubert-de-Rivière-du-Loup	0,468	0,279	0,147	0,073	0,020	0,0069	0,298	0,237	
St-Hyacinthe	0,369	0,208	0,109	0,054	0,015	0,0055	0,235	0,174	
St-Jérôme	0,539	0,282	0,135	0,063	0,017	0,0059	0,346	0,233	
St-Jovite	0,428	0,222	0,110	0,052	0,014	0,0052	0,281	0,186	
St-Lazare-Hudson	0,597	0,315	0,151	0,070	0,018	0,0062	0,380	0,259	
St-Nicolas	0,466	0,248	0,125	0,060	0,016	0,0060	0,301	0,211	
Ste-Agathe-des-Monts	0,431	0,226	0,112	0,054	0,014	0,0053	0,282	0,191	
Sutton	0,243	0,154	0,088	0,045	0,012	0,0049	0,152	0,131	
Tadoussac	0,694	0,399	0,202	0,097	0,026	0,0084	0,434	0,335	
Témiscaming	0,820	0,411	0,181	0,075	0,017	0,0053	0,516	0,329	
Terrebonne	0,584	0,304	0,144	0,067	0,017	0,0060	0,373	0,250	
Thetford Mines	0,207	0,142	0,084	0,044	0,012	0,0049	0,127	0,123	
Thurso	0,492	0,258	0,126	0,059	0,016	0,0056	0,318	0,215	
Trois-Rivières	0,366	0,200	0,105	0,052	0,014	0,0055	0,234	0,170	
Val-d'Or	0,135	0,093	0,056	0,029	0,0076	0,0032	0,081	0,074	
Varenes	0,571	0,296	0,141	0,065	0,017	0,0060	0,365	0,243	
Verchères	0,537	0,278	0,134	0,062	0,016	0,0059	0,343	0,229	
Victoriaville	0,233	0,152	0,089	0,046	0,013	0,0051	0,145	0,133	
Ville-Marie	0,262	0,148	0,076	0,037	0,0093	0,0037	0,166	0,117	
Wakefield	0,409	0,222	0,111	0,054	0,014	0,0053	0,262	0,185	
Waterloo	0,232	0,150	0,087	0,045	0,012	0,0049	0,144	0,129	
Windsor	0,194	0,134	0,080	0,042	0,012	0,0048	0,119	0,115	
<b>Nouveau-Brunswick</b>									
Alma	0,144	0,096	0,058	0,030	0,0078	0,0034	0,088	0,079	
Bathurst	0,217	0,127	0,071	0,036	0,0090	0,0038	0,138	0,105	
Campbellton	0,210	0,133	0,076	0,039	0,010	0,0042	0,132	0,113	
Edmundston	0,231	0,153	0,089	0,046	0,012	0,0049	0,145	0,134	
Fredericton	0,210	0,127	0,071	0,037	0,0093	0,0039	0,133	0,105	

Tableau C-3 (suite)

Province et localité	Données sismiques							PGA	PGV
	S <sub>a</sub> (0,2)	S <sub>a</sub> (0,5)	S <sub>a</sub> (1,0)	S <sub>a</sub> (2,0)	S <sub>a</sub> (5,0)	S <sub>a</sub> (10,0)			
Gagetown	0,195	0,119	0,068	0,035	0,0089	0,0038	0,122	0,098	
Grand-Sault	0,254	0,153	0,085	0,043	0,011	0,0046	0,162	0,131	
Miramichi	0,214	0,125	0,069	0,035	0,0087	0,0037	0,136	0,102	
Moncton	0,158	0,100	0,059	0,031	0,0078	0,0034	0,098	0,083	
Oromocto	0,209	0,126	0,071	0,036	0,0092	0,0039	0,132	0,103	
Sackville	0,140	0,093	0,057	0,030	0,0078	0,0034	0,085	0,079	
Saint Andrews	0,874	0,436	0,189	0,077	0,017	0,0053	0,544	0,345	
Saint George	0,578	0,298	0,135	0,058	0,014	0,0048	0,367	0,232	
Saint-Jean	0,199	0,121	0,068	0,035	0,0089	0,0037	0,125	0,097	
Shippagan	0,143	0,096	0,058	0,030	0,0078	0,0034	0,087	0,079	
St. Stephen	0,781	0,380	0,163	0,067	0,015	0,0051	0,491	0,302	
Woodstock	0,206	0,129	0,074	0,038	0,0099	0,0042	0,130	0,109	
<b>Nouvelle-Écosse</b>									
Amherst	0,130	0,089	0,055	0,030	0,0078	0,0034	0,078	0,074	
Antigonish	0,098	0,076	0,050	0,028	0,0073	0,0031	0,057	0,064	
Bridgewater	0,117	0,086	0,054	0,029	0,0078	0,0034	0,068	0,071	
Canso	0,114	0,085	0,054	0,029	0,0078	0,0034	0,066	0,071	
Debert	0,107	0,080	0,052	0,029	0,0076	0,0032	0,062	0,068	
Digby	0,164	0,105	0,061	0,032	0,0083	0,0035	0,101	0,085	
Greenwood (CFB)	0,128	0,090	0,055	0,029	0,0077	0,0032	0,076	0,074	
Halifax et région									
Dartmouth	0,110	0,082	0,053	0,029	0,0076	0,0032	0,064	0,068	
Halifax	0,110	0,082	0,053	0,029	0,0076	0,0032	0,064	0,068	
Kentville	0,120	0,087	0,055	0,030	0,0078	0,0034	0,071	0,072	
Liverpool	0,120	0,086	0,054	0,029	0,0076	0,0032	0,070	0,070	
Lockeport	0,123	0,087	0,054	0,028	0,0074	0,0031	0,073	0,071	
Louisburg	0,119	0,089	0,056	0,030	0,0080	0,0035	0,069	0,074	
Lunenburg	0,115	0,085	0,054	0,029	0,0078	0,0034	0,067	0,070	
New Glasgow	0,099	0,077	0,051	0,028	0,0074	0,0032	0,057	0,064	
North Sydney	0,105	0,081	0,053	0,029	0,0076	0,0032	0,061	0,068	
Pictou	0,098	0,076	0,050	0,028	0,0074	0,0031	0,057	0,064	
Port Hawkesbury	0,102	0,079	0,052	0,028	0,0076	0,0032	0,059	0,066	
Springhill	0,118	0,085	0,054	0,029	0,0077	0,0034	0,070	0,071	
Stewiacke	0,107	0,081	0,053	0,029	0,0077	0,0032	0,062	0,068	
Sydney	0,108	0,083	0,054	0,029	0,0077	0,0034	0,063	0,070	
Tatamagouche	0,103	0,079	0,052	0,028	0,0076	0,0032	0,061	0,066	
Truro	0,105	0,080	0,052	0,029	0,0076	0,0032	0,061	0,067	
Wolfville	0,118	0,086	0,055	0,030	0,0078	0,0034	0,069	0,071	
Yarmouth	0,137	0,094	0,057	0,030	0,0078	0,0034	0,082	0,075	
<b>Île-du-Prince-Édouard</b>									
Charlottetown	0,103	0,077	0,051	0,028	0,0074	0,0032	0,060	0,066	
Souris	0,091	0,073	0,049	0,027	0,0071	0,0031	0,052	0,062	
Summerside	0,133	0,089	0,055	0,029	0,0076	0,0032	0,082	0,075	
Tignish	0,135	0,090	0,056	0,030	0,0076	0,0032	0,083	0,076	
<b>Terre-Neuve</b>									
Argentia	0,098	0,079	0,052	0,029	0,0076	0,0032	0,056	0,066	
Bonavista	0,083	0,067	0,045	0,025	0,0065	0,0028	0,047	0,056	
Buchans	0,077	0,064	0,044	0,024	0,0064	0,0028	0,043	0,054	

**Tableau C-3 (suite)**

Province et localité	Données sismiques							PGA	PGV
	S <sub>a</sub> (0,2)	S <sub>a</sub> (0,5)	S <sub>a</sub> (1,0)	S <sub>a</sub> (2,0)	S <sub>a</sub> (5,0)	S <sub>a</sub> (10,0)			
Cape Harrison	0,125	0,087	0,052	0,028	0,0071	0,0031	0,074	0,068	
Cape Race	0,108	0,085	0,055	0,030	0,0080	0,0034	0,062	0,071	
Channel-Port aux Basques	0,088	0,071	0,048	0,026	0,0068	0,0030	0,050	0,059	
Corner Brook	0,074	0,062	0,043	0,024	0,0062	0,0027	0,042	0,052	
Gander	0,077	0,064	0,044	0,024	0,0064	0,0027	0,044	0,054	
Grand Bank	0,115	0,090	0,057	0,031	0,0081	0,0035	0,067	0,074	
Grand Falls	0,076	0,064	0,044	0,024	0,0064	0,0027	0,043	0,054	
Happy Valley-Goose Bay	0,067	0,050	0,032	0,017	0,0044	0,0018	0,039	0,040	
Labrador City	0,067	0,052	0,035	0,019	0,0047	0,0020	0,038	0,042	
St. Anthony	0,073	0,057	0,038	0,021	0,0053	0,0022	0,041	0,047	
St. John's	0,090	0,073	0,049	0,027	0,0071	0,0031	0,052	0,062	
Stephenville	0,077	0,064	0,044	0,025	0,0064	0,0028	0,044	0,054	
Twin Falls	0,064	0,047	0,030	0,016	0,0040	0,0017	0,037	0,036	
Wabana	0,089	0,072	0,048	0,027	0,0071	0,0031	0,051	0,060	
Wabush	0,067	0,052	0,035	0,019	0,0047	0,0020	0,039	0,042	
<b>Yukon</b>									
Aishihik	0,446	0,364	0,233	0,122	0,043	0,016	0,218	0,255	
Dawson	0,396	0,277	0,168	0,087	0,030	0,012	0,185	0,174	
Destruction Bay <sup>(1)</sup>	1,54	1,15	0,666	0,330	0,119	0,038	0,693	0,816	
Faro	0,271	0,189	0,122	0,067	0,023	0,0091	0,126	0,125	
Haines Junction	0,973	0,691	0,398	0,193	0,066	0,022	0,467	0,452	
Snag	0,502	0,394	0,254	0,138	0,052	0,019	0,242	0,294	
Teslin	0,284	0,202	0,129	0,073	0,025	0,0096	0,133	0,138	
Watson Lake	0,304	0,214	0,125	0,061	0,020	0,0077	0,142	0,123	
Whitehorse	0,334	0,258	0,170	0,094	0,033	0,012	0,154	0,184	
<b>Territoires du Nord-Ouest</b>									
Aklavik	0,475	0,321	0,183	0,089	0,029	0,011	0,225	0,199	
Echo Bay / Port Radium	0,052	0,038	0,031	0,020	0,0068	0,0031	0,030	0,032	
Fort Good Hope	0,257	0,197	0,128	0,068	0,024	0,0091	0,119	0,127	
Fort McPherson	0,476	0,354	0,211	0,103	0,035	0,013	0,225	0,223	
Fort Providence	0,055	0,044	0,037	0,023	0,0077	0,0035	0,031	0,038	
Fort Resolution	0,052	0,032	0,017	0,0072	0,0015	0,0008	0,030	0,021	
Fort Simpson	0,154	0,134	0,090	0,047	0,016	0,0062	0,072	0,083	
Fort Smith	0,052	0,031	0,016	0,0065	0,0013	0,0007	0,030	0,021	
Hay River	0,053	0,034	0,025	0,016	0,0056	0,0025	0,031	0,028	
Holman/Ulukhaqtuuq	0,057	0,040	0,025	0,012	0,0031	0,0014	0,033	0,030	
Inuvik	0,308	0,223	0,139	0,072	0,025	0,0094	0,145	0,149	
Mould Bay	0,21	0,120	0,070	0,037	0,010	0,0041	0,136	0,104	
Norman Wells	0,688	0,445	0,238	0,105	0,031	0,011	0,340	0,256	
Rae-Edzo	0,052	0,036	0,029	0,019	0,0065	0,0030	0,030	0,031	
Tungsten	0,325	0,238	0,143	0,070	0,023	0,0089	0,153	0,145	
Wrigley	0,653	0,421	0,224	0,099	0,029	0,010	0,319	0,241	
Yellowknife	0,052	0,032	0,017	0,0070	0,0015	0,0008	0,030	0,021	
<b>Nunavut</b>									
Alert	0,145	0,083	0,044	0,021	0,0049	0,0020	0,091	0,062	
Arctic Bay	0,111	0,080	0,052	0,028	0,0071	0,0031	0,066	0,066	
Arviat / Eskimo Point	0,054	0,037	0,022	0,0097	0,0021	0,0011	0,031	0,025	
Baker Lake	0,068	0,048	0,029	0,014	0,0031	0,0014	0,039	0,035	

Tableau C-3 (suite)

Province et localité	Données sismiques							PGA	PGV
	$S_a(0,2)$	$S_a(0,5)$	$S_a(1,0)$	$S_a(2,0)$	$S_a(5,0)$	$S_a(10,0)$			
Cambridge Bay/Iqaluktuuttiaq	0,059	0,041	0,025	0,012	0,0025	0,0013	0,034	0,030	
Chesterfield Inlet/Igluligaarjuk	0,081	0,054	0,031	0,015	0,0034	0,0015	0,047	0,042	
Clyde River /Kangiqtuqaapik	0,306	0,186	0,104	0,053	0,015	0,0056	0,195	0,162	
Coppermine (Kugluktuk)	0,053	0,031	0,016	0,0066	0,0013	0,0007	0,031	0,021	
Coral Harbour /Salliq	0,103	0,064	0,035	0,016	0,0037	0,0015	0,062	0,048	
Eureka	0,173	0,106	0,065	0,035	0,010	0,0040	0,110	0,093	
Iqaluit	0,087	0,065	0,043	0,023	0,0058	0,0025	0,051	0,052	
Isachsen	0,256	0,171	0,102	0,055	0,016	0,0061	0,162	0,158	
Nottingham Island	0,109	0,060	0,031	0,014	0,0030	0,0014	0,068	0,044	
Rankin Inlet (Kangiqiniq)	0,064	0,045	0,027	0,013	0,0028	0,0014	0,036	0,034	
Resolute	0,194	0,105	0,057	0,028	0,0069	0,0030	0,124	0,084	
Resolution Island	0,203	0,123	0,069	0,035	0,0092	0,0038	0,128	0,102	

(1) Consulter le paragraphe 4.1.8.4. 1) du Commentaire J, Calcul fondé sur les effets dus aux séismes, du « Guide de l'utilisateur – CNB 2015, Commentaires sur le calcul des structures (Partie 4 de la division B) » pour de l'aide au sujet des sites de la bande côtière du Yukon et de la Colombie-Britannique près des failles actives.

## Références

- 1) Environnement Canada, Bulletin des tendances et des variations climatiques : 2007, 2008.
- 2) Intergovernmental Panel on Climate Change (IPCC), Climate Change 2007: The Physical Science Basis. Contribution of Working Group I to the Fourth Assessment Report of the Intergovernmental Panel on Climate Change. S. Solomon, D. Qin, M. Manning, Z. Chen, M. Marquis, K.B. Averyt, M. Tignor et H.L. Miller (Eds.), Cambridge University Press, Cambridge, Royaume-Uni et New York (NY), É. U., 996 p., 2007.
- 3) American Society of Heating, Refrigerating, and Air-conditioning Engineers, Handbook of Fundamentals, Chapter 14 – Climatic Design Information, Atlanta, GA, 2009.
- 4) Lowery, M.D., et J.E. Nash, A comparison of methods of fitting the double exponential distribution. *J. of Hydrology*, 10 (3), p. 259–275, 1970.
- 5) Newark, M.J., Welsh, L.E., Morris, R.J. et Dnes, W.V., Revised Ground Snow Loads for the 1990 NBC of Canada, Revue canadienne de génie civil, vol. 16, n° 3, juin 1989.
- 6) Newark, M.J., A New Look at Ground Snow Loads in Canada, Proceedings, 41st Eastern Snow Conference, Washington, D.C., vol. 29, 1984, p. 59-63.
- 7) Bruce, J.P. et Clark, R.H., Introduction to Hydrometeorology, Pergamon Press, London, 1966.
- 8) Skerlj, P.F. et Surry, D., A Critical Assessment of the DRWPs Used in CAN/CSA-A440-M90. Tenth International Conference on Wind Engineering, Wind Engineering into the 21st Century, Larsen, Larose & Livesay, 1999 Balkema, Rotterdam, ISBN 90 5809 059 0.
- 9) Cornick, S., Chown, G.A., et al., Committee Paper on Defining Climate Regions as a Basis for Specifying Requirements for Precipitation Protection for Walls. Institut de recherche en construction, Conseil national de recherches du Canada, Ottawa, avril 2001.
- 10) Boyd, D.W., Variations in Air Density over Canada, CNRC, Division des recherches sur le bâtiment, Technical Note No. 486, juin 1967.
- 11) Adams, J., Halchuk, S., Allen, T.I., et Rogers, G.C. Fifth Generation seismic hazard model and values for the 2015 National Building Code of Canada. Geological Survey of Canada Open File, 2015.
- 12) Atkinson, G.M., et Adams, J. Ground motion prediction equations for application to the 2015 Canadian national seismic hazard maps, *Can. J. Civ. Eng.* 40, 988–998.



# Annexe D

## Comportement au feu des matériaux de construction

### Section D-1 Généralités

La présente annexe a été rédigée d'après les recommandations du Comité permanent de la protection contre l'incendie, créé par la CCCBPI.

#### D-1.1. Introduction

##### D-1.1.1. Objet

- 1) Les cotes de comportement au feu figurant dans la présente annexe sont intimement liées aux exigences de comportement au feu des matériaux, ainsi qu'aux prescriptions minimales du CNB.
- 2) Les valeurs ont été attribuées à la suite d'une étude approfondie de tous les documents disponibles sur les ensembles de matériaux de construction courants, lorsque ces documents décrivent ces matériaux. Les valeurs attribuées sont, dans la plupart des cas, inférieures à celles obtenues lors des essais.
- 3) Les cotes de comportement au feu attribuées dans la présente annexe s'appliquent aux matériaux et ensembles de matériaux dont les caractéristiques principales répondent aux exigences minimales des normes de calcul décrites à la partie 4. Les exigences supplémentaires applicables, dans certains cas, figurent ailleurs dans la présente annexe.
- 4) La section D-2 présente des degrés de résistance au feu pour les murs, planchers, toits, poteaux et poutres qui ont été obtenus selon les méthodes d'essai de la norme CAN/ULC-S101, « Résistance au feu pour les bâtiments et les matériaux de construction », et décrit ces méthodes permettant de déterminer ces valeurs.
- 5) La section D-3 donne des indices de propagation de la flamme et de dégagement des fumées pour les matériaux de finition suivant les normes CAN/ULC-S102, « Caractéristiques de combustion superficielle des matériaux de construction et assemblages » et CAN/ULC-S102.2, « Caractéristiques de combustion superficielle des revêtements de sol et des divers matériaux et assemblages ».
- 6) La section D-4 définit l'incombustibilité des matériaux de construction soumis aux essais prévus par la norme CAN/ULC-S114, « Détermination de l'incombustibilité des matériaux de construction ».
- 7) La section D-5 contient des exigences relatives à l'installation de portes coupe-feu et de registres coupe-feu dans les murs à ossature pour lesquels un degré de résistance au feu est exigé.
- 8) La section D-6 contient des renseignements généraux sur les rapports des essais de tenue au feu, sur les matériaux et ensembles devenus désuets, sur l'évaluation d'ensembles anciens et sur l'élaboration de la méthode fondée sur la somme des éléments contribuant.

##### D-1.1.2. Documents incorporés par renvoi

- 1) Les documents incorporés par renvoi dans la présente annexe sont ceux qui figurent au tableau D-1.1.2.

---

Cette annexe n'est présentée qu'à des fins explicatives et ne fait pas partie des exigences du CNB. Les numéros en caractères gras ne correspondent pas aux exigences applicables de la présente division.

**Tableau D-1.1.2.**  
**Normes incorporées par renvoi à l'annexe D**

Organisme	Désignation <sup>(1)</sup>	Titre <sup>(2)</sup>	Renvoi
ANSI	A208.1-2009	Particleboard	D-3.1.1.
ASTM	C 330/C 330M-13	Lightweight Aggregates for Structural Concrete	D-1.4.3.
ASTM	C 840-13	Application and Finishing of Gypsum Board	D-2.3.9.
ASTM	C 1396/C 1396M-14	Gypsum Board	D-1.5.1. D-3.1.1.
CCCBPI	CNRC 30630	Supplément du Code national du bâtiment du Canada 1990	D-6.2. D-6.3.
CSA	A23.1-14/A23.2-14	Béton : Constituants et exécution des travaux/Méthodes d'essai et pratiques normalisées pour le béton	D-1.4.3.
CSA	A23.3-14	Calcul des ouvrages en béton	D-2.1.5. D-2.6.6. D-2.8.2.
CSA	CAN/CSA-A82-14	Fired Masonry Brick Made from Clay or Shale	D-2.6.1.
CSA	A82.22-M1977	Gypsum Plasters	D-3.1.1.
CSA	CAN/CSA-A82.27-M91	Plaques de plâtre	D-1.5.1. D-3.1.1.
CSA	A82.30-M1980	Interior Furring, Lathing and Gypsum Plastering	D-1.7.2. D-2.3.9. D-2.5.1.
CSA	A82.31-M1980	Pose des plaques de plâtre	
CSA	A165.1-14	Éléments de maçonnerie en bloc de béton	D-2.1.1.
CSA	O86-14	Règles de calcul des charpentes en bois	D-2.11.2.
CSA	O112.10-08	Evaluation of Adhesives for Structural Wood Products (Limited Moisture Exposure)	D-2.3.6.
CSA	O121-08	Contreplaqué en sapin de Douglas	D-3.1.1.
CSA	O141-05	Softwood Lumber	D-2.3.6. D-2.4.1.
CSA	O151-09	Contreplaqué en bois de résineux canadien	D-3.1.1.
CSA	O153-13	Contreplaqué en peuplier	D-3.1.1.
CSA	O325-07	Revêtements intermédiaires de construction	D-3.1.1.
CSA	O437.0-93	Panneaux de particules orientées et panneaux de grandes particules	D-3.1.1.
CSA	S16-14	Règles de calcul des charpentes en acier	D-2.6.6.
NFPA	80-2013	Fire Doors and Other Opening Protectives	D-5.2.1.
ONGC	4-GP-36M-1978	Thibaude, type fibre	D-3.1.1.
ONGC	CAN/CGSB-4.129-97	Tapis pour utilisation commerciale	D-3.1.1.
ONGC	CAN/CGSB-11.3-M87	Panneaux de fibres durs	D-3.1.1.
ONGC	CAN/CGSB-92.2-M90	Matières acoustiques appliquées à la truelle ou au vaporisateur	D-2.3.4.
ULC	CAN/ULC-S101-14	Résistance au feu pour les bâtiments et les matériaux de construction	D-1.1.1. D-1.12.1. D-2.3.2.
ULC	CAN/ULC-S102-10	Caractéristiques de combustion superficielle des matériaux de construction et assemblages	D-1.1.1.
ULC	CAN/ULC-S102.2-10	Caractéristiques de combustion superficielle des revêtements de sol et des divers matériaux et assemblages	D-1.1.1. D-3.1.1.
ULC	CAN/ULC-S112.2-07	Comportement au feu des clapets coupe-feu situés dans les plafonds	D-2.3.10. D-2.3.11.

**Tableau D-1.1.2. (suite)**

Organisme	Désignation <sup>(1)</sup>	Titre <sup>(2)</sup>	Renvoi
ULC	CAN/ULC-S114-05	Détermination de l'incombustibilité des matériaux de construction	D-1.1.1. D-4.1.1. D-4.2.1.
ULC	CAN/ULC-S702-09	Isolant thermique de fibres minérales pour bâtiments	D-2.3.4. D-2.3.5. D-2.6.1.
ULC	CAN/ULC-S703-09	Isolant en fibre cellulosique pour les bâtiments	D-2.3.4.
ULC	CAN/ULC-S706-09	Panneaux isolants en fibre de bois pour bâtiment	D-3.1.1.

(1) Certains documents peuvent avoir été confirmés ou approuvés de nouveau. Veuillez communiquer avec l'organisme en cause pour obtenir de l'information à jour.

(2) Certains titres ont été abrégés afin d'éviter de répéter des termes superflus.

**D-1.1.3. Applicabilité des degrés**

Les valeurs indiquées dans la présente annexe s'appliquent en l'absence de résultats d'essais plus précis. La construction d'un ensemble faisant l'objet d'un rapport d'essai particulier doit être soigneusement exécutée si l'on projette d'utiliser les valeurs consignées dans ce rapport comme degrés de résistance au feu dans le CNB.

**D-1.1.4. Degrés plus élevés**

L'autorité compétente peut reconnaître des degrés de résistance au feu plus élevés que ceux qui figurent dans la présente annexe si elle a la preuve que de tels degrés sont justifiables. Les publications sur les essais et les rapports des essais de tenue au feu effectués par le CNRC donnent de plus amples renseignements. Ces publications sont énumérées à la section D-6, Renseignements généraux.

**D-1.1.5. Renseignements supplémentaires sur le classement des ensembles**

Les ensembles de construction composés de matériaux pour lesquels il n'existe aucune norme reconnue à l'échelle nationale ne font pas l'objet de la présente annexe. Les Underwriters Laboratories (UL), ULC et Intertek Testing Services NA Ltd. (ITS) ont classé un grand nombre de ces ensembles.

**D-1.2. Interprétation des résultats des essais**

**D-1.2.1. Restrictions**

**1)** Les cotes de comportement au feu indiquées dans la présente annexe correspondent à celles qui seraient obtenues selon les méthodes d'essai normalisées décrites dans le CNB. Ces méthodes d'essai permettent de comparer des éléments ou des ensembles de construction du point de vue de leur comportement au feu.

**2)** L'évaluation des constructions doit s'effectuer selon des conditions d'essai convenues, car il est très difficile de mesurer sur place leur résistance au feu. Un degré de résistance au feu donné n'indique pas nécessairement le temps réel pendant lequel un ensemble résisterait au cours d'un incendie dans un bâtiment, mais plutôt celui pendant lequel cet ensemble doit résister au feu dans des conditions d'essai données.

**3)** Dans certains cas, le concepteur ou l'autorité compétente doit tenir compte des conditions qui diffèrent de celles qui sont établies dans les méthodes d'essai normalisées. Le CNB prévoit certaines de ces conditions.

**4)** Pour les murs et les cloisons, l'espacement usuel de 16 ou 24 po spécifié pour les poteaux a été converti à 400 et 600 mm respectivement, comme pour les autres documents des codes nationaux; toutefois, l'utilisation d'unités impériales pour l'espacement des poteaux est permise.

**D-1.3. Béton****D-1.3.1. Granulats dans le béton**

Les bétons de granulats légers ont généralement un meilleur comportement au feu que les bétons de granulats naturels. Une série d'essais sur des murs de maçonnerie de béton ainsi que l'analyse mathématique des résultats des essais ont permis d'établir des distinctions entre certains granulats légers.

**D-1.4. Types de béton****D-1.4.1. Description**

1) Dans la présente annexe, le classement des bétons est le suivant : types S, N, L, L<sub>1</sub>, L<sub>2</sub>, L40S, L<sub>1</sub>20S et L<sub>2</sub>20S, conformément aux définitions des paragraphes 2) à 8).

2) Béton de type S : le granulat grossier se compose de granit, de quartzite, de gravier siliceux ou d'autres matières denses contenant au moins 30 % de quartz, de chert ou de silex.

3) Béton de type N : le granulat grossier se compose de cendres, de brique cassée, de laitier de haut fourneau, de pierre et de gravier calcaires, de trapp, de grès et d'autres matières denses dont le contenu en quartz, en chert ou en silex ne dépasse pas 30 %.

4) Béton de type L : l'ensemble des granulats se compose de laitier, d'argile ou de schiste expansés ou encore de pierre ponce.

5) Béton de type L<sub>1</sub> : l'ensemble des granulats se compose de schiste expansé.

6) Béton de type L<sub>2</sub> : l'ensemble des granulats se compose de laitier ou d'argile expansés ou encore de pierre ponce.

7) Béton de type L40S : le granulat fin se compose de sable et de granulat léger dont la teneur en sable ne dépasse pas 40 % du volume total des granulats du béton.

8) Béton de types L<sub>1</sub>20S et L<sub>2</sub>20S : le granulat fin se compose de sable et de granulat léger dont la teneur en sable ne dépasse pas 20 % du volume total des granulats du béton.

**D-1.4.2. Établissement des valeurs**

Dans les bétons de types S, N, L, L<sub>1</sub> ou L<sub>2</sub>, les degrés inscrits s'appliquent au béton dont le granulat appartient au groupe ayant la plus faible résistance au feu. Si la nature d'un granulat ne peut être déterminée avec assez de précision pour le classer dans un groupe donné, il faut considérer ce granulat comme appartenant au groupe qui requiert une plus grande épaisseur de béton pour la résistance au feu exigée.

**D-1.4.3. Description des granulats**

1) Dans les bétons de types S et N, seuls les granulats grossiers sont décrits. Dans le présent contexte, les granulats grossiers sont ceux qui sont retenus par un tamis de 5 mm, selon la méthode de granulométrie décrite dans la norme CSA A23.1/A23.2, « Béton : Constituants et exécution des travaux/Méthodes d'essai et pratiques normalisées pour le béton ».

2) Dans les bétons légers, l'augmentation de la proportion de sable comme granulat fin oblige à augmenter l'épaisseur du béton pour obtenir des degrés de résistance au feu équivalents. Les granulats légers des bétons de types L et L-S utilisés dans les éléments porteurs doivent être conformes à la norme ASTM C 330/C 330M, « Lightweight Aggregates for Structural Concrete ».

3) À défaut d'autres résultats, il faut attribuer aux éléments légers non-porteurs en béton de vermiculite et de perlite les mêmes degrés de résistance au feu qu'au béton de type L.

**D-1.5. Plaques de plâtre****D-1.5.1. Types de plaques de plâtre**

1) L'expression « plaques de plâtre » utilisée dans la présente annexe désigne également les plaques de plâtre utilisées comme support qui sont décrites dans les normes suivantes :

- a) CAN/CSA-A82.27-M, « Plaques de plâtre »; ou
- b) ASTM C 1396/C 1396M, « Gypsum Board ».

2) L'expression « plaques de plâtre de type X » utilisée dans la présente annexe vise les plaques de plâtre spéciales résistant au feu décrites dans les normes suivantes :

- a) CAN/CSA-A82.27-M, « Plaques de plâtre »; ou
- b) ASTM C 1396/C 1396M, « Gypsum Board ».

## D-1.6. Épaisseur équivalente

### D-1.6.1. Méthode de calcul

1) Dans la présente annexe, l'épaisseur d'un élément plein en maçonnerie ou en béton doit être l'épaisseur du matériau plein qu'il contient. Dans les éléments contenant des alvéoles ou des vides, les tableaux désignent l'épaisseur équivalente établie conformément aux paragraphes 2) à 10).

2) L'épaisseur équivalente d'un mur, plancher, poteau ou poutre revêtu d'un enduit de finition correspond à la somme des épaisseurs équivalentes du béton ou des éléments de maçonnerie et de l'enduit mesuré au point où l'épaisseur équivalente est la plus faible.

3) Sous réserve du paragraphe 5), l'épaisseur équivalente d'un élément creux de maçonnerie doit être calculée en multipliant son épaisseur hors tout, en mm, par un coefficient égal à son volume net, et en divisant ce produit par son volume brut.

4) Le volume net doit être déterminé à l'aide d'une méthode de déplacement qui ne dépend pas de la porosité des éléments.

5) Le volume brut d'un élément de maçonnerie doit correspondre à la longueur de l'élément, multipliée par sa hauteur et par son épaisseur.

6) Dans le cas d'un mur d'éléments creux en béton préfabriqué ou en maçonnerie de béton dont tous les vides sont remplis de coulis, de mortier ou d'un matériau en vrac comme du laitier expansé, de l'argile brûlée ou du schiste brûlé (méthode du four rotatif), de la vermiculite ou de la perlite, il faut considérer que l'épaisseur équivalente du mur est la même que celle d'un mur en éléments pleins ou d'un mur plein en béton de même composition et de même épaisseur hors tout.

7) Le calcul de l'épaisseur équivalente des dalles et panneaux de béton à âme creuse ayant une épaisseur uniforme et des vides de section constante sur toute leur longueur s'effectue en divisant la section nette de la dalle ou du panneau par sa largeur.

8) L'épaisseur équivalente des panneaux de béton de section trapézoïdale doit être la section mesurée à une distance de 2 t ou 150 mm, si cette dernière valeur est inférieure, du point où l'épaisseur est minimale, t étant l'épaisseur minimale.

9) Sous réserve du paragraphe 10), l'épaisseur équivalente des panneaux de béton à surface nervurée ou ondulée doit être :

- a)  $t_a$ , si s est inférieur ou égal à 2 t;
- b)  $t + (4 t/s - 1)(t_a - t)$ , si s est inférieur à 4 t et supérieur à 2 t; et
- c) t, si s est supérieur ou égal à 4 t

où

t = l'épaisseur minimale du panneau;

$t_a$  = l'épaisseur moyenne du panneau (section de l'élément divisée par sa largeur); et

s = l'espacement entre axes des nervures ou ondulations.

10) Si l'épaisseur hors tout d'un panneau décrit au paragraphe 9) est supérieure à 2 t, seule la partie du panneau dont l'épaisseur est inférieure à 2 t à partir de la surface non nervurée doit être prise en compte pour les calculs du paragraphe 9).

## D-1.7. Contribution de l'enduit ou des plaques de plâtre de finition à la résistance au feu de la maçonnerie ou du béton

### D-1.7.1. Calcul de la contribution

1) Sous réserve des paragraphes 2) à 5), la contribution de l'enduit ou des plaques de plâtre de finition à la résistance au feu des murs, planchers et toits de maçonnerie ou de béton doit être déterminée en multipliant l'épaisseur réelle de l'enduit ou des plaques de plâtre par le coefficient indiqué au tableau D-1.7.1., coefficient qui varie selon le type de maçonnerie ou de béton qui sert de support. L'épaisseur corrigée doit ensuite être incluse dans l'épaisseur équivalente, comme l'indique la sous-section D-1.6.

**Tableau D-1.7.1.**  
**Coefficients pour diverses constructions de maçonnerie ou de béton**

Type de revêtement	Type de maçonnerie ou de béton			
	Briques pleines en argile, éléments de maçonnerie, béton monolithique de type N ou S	Briques perforées en argile, carreaux d'argile, béton monolithique de type L40S et éléments de maçonnerie de type L <sub>20S</sub>	Maçonnerie en blocs de béton de type L <sub>1</sub> ou L <sub>20S</sub> et béton monolithique de type L	Maçonnerie en blocs de béton de type L <sub>2</sub>
Enduit de ciment Portland et de sable ou enduit de sable et de chaux	1,00	0,75	0,75	0,50
Enduit de plâtre et de sable, enduit de plâtre avec fibres de bois ou plaques de plâtre	1,25	1,00	1,00	1,00
Enduit de vermiculite ou de perlite	1,75	1,50	1,25	1,25

**2)** Si un enduit ou des plaques de plâtre recouvrent un mur de maçonnerie ou de béton, le degré de résistance au feu théorique de l'ensemble ne doit pas être supérieur au double de la résistance au feu de la maçonnerie ou du béton, car l'ensemble peut s'effondrer avant que sa face qui n'est pas exposée au feu n'atteigne la température limite.

**3)** Dans le cas où un enduit ou des plaques de plâtre ne recouvrent que la face qui n'est pas exposée au feu d'un mur de blocs creux d'argile, le degré de résistance au feu ne doit pas être augmenté, car le mur pourrait s'effondrer avant que sa face qui n'est pas exposée au feu n'atteigne la température limite.

**4)** La contribution à la résistance au feu fournie par l'enduit ou par les plaques de plâtre de finition appliqués sur le côté qui n'est pas exposé au feu des murs en béton monolithique ou en éléments de maçonnerie doit être déterminée conformément au paragraphe 1), mais ne doit pas dépasser 0,5 fois la contribution du mur de béton ou de maçonnerie.

**5)** Si un enduit de plâtre sur lattes en plâtre ou des plaques de plâtre recouvrent la face exposée au feu d'un mur, plancher ou toit de maçonnerie ou de béton, leur contribution à la résistance au feu doit être déterminée à l'aide du tableau D-2.3.4.-A ou D-2.3.4.-D.

### D-1.7.2. Enduit

**1)** Les enduits de plâtre doivent être conformes à la norme CSA A82.30-M, « Interior Furring, Lathing and Gypsum Plastering ».

**2)** Un enduit de ciment Portland et de sable doit être appliqué en 2 couches, la première contenant un volume de ciment Portland pour 2 volumes de sable et la seconde, un volume de ciment Portland pour 3 volumes de sable.

**3)** L'enduit doit être bien fixé au mur ou au plafond.

**4)** L'épaisseur d'un enduit appliqué directement sur du béton monolithique sans lattes métallique ne doit pas dépasser 10 mm pour les plafonds et 16 mm pour les murs.

**5)** Si l'enduit appliqué sur la maçonnerie ou le béton a plus de 38 mm d'épaisseur, il doit être renforcé à mi-épaisseur par un treillis métallique de 1,57 mm de diamètre et à mailles d'au plus 50 × 50 mm.

### D-1.7.3. Fixation des plaques et lattes de plâtre

Les plaques de plâtre et les lattes en plâtre appliqués sur des murs de maçonnerie ou de béton doivent être fixés à des fourrures en bois ou en acier conformes à l'article D-2.3.9.

### D-1.7.4. Exemples de calculs

Les exemples suivants montrent comment calculer la résistance au feu des murs de béton ou des murs creux de maçonnerie revêtus d'enduit ou de plaques de plâtre :

## Exemple 1

Un mur de béton monolithique de granulats de type S revêtu sur chaque face d'un enduit de plâtre et de sable sur lattis métallique de 20 mm doit avoir un degré de résistance au feu de 3 h.

- a) L'épaisseur équivalente minimale du béton monolithique de type S exigée pour un degré de résistance au feu de 3 h est de 158 mm (voir le tableau D-2.1.1.).
- b) Puisque l'enduit de plâtre et de sable est appliqué sur un lattis métallique, le paragraphe D-1.7.1. 5) ne s'applique pas. Par conséquent, la contribution à l'épaisseur équivalente du mur de l'enduit de plâtre et de sable de 20 mm sur chaque face du mur est de 25 mm, soit  $20 \times 1,25$  (voir les paragraphes D-1.7.1. 1) à 4)).
- c) L'épaisseur équivalente totale de l'enduit est de 50 mm, soit  $2 \times 25$ .
- d) L'épaisseur équivalente minimale exigée pour le béton est de 108 mm, soit  $158 \text{ mm} - 50 \text{ mm}$ .
- e) D'après le tableau D-2.1.1., l'épaisseur équivalente de 108 mm de béton monolithique représente une contribution inférieure à 1,5 h, soit moins de la moitié du degré de résistance au feu exigé de l'ensemble; les exigences du paragraphe D-1.7.1. 2) ne sont donc pas satisfaites. L'épaisseur équivalente du béton monolithique doit donc être majorée à 112 mm pour obtenir une contribution de 1,5 h.
- f) L'épaisseur équivalente totale de l'enduit peut ensuite être réduite à 46 mm, soit  $158 \text{ mm} - 112 \text{ mm}$ .
- g) L'épaisseur réelle totale d'enduit exigée est donc de 37 mm, soit  $46 \text{ mm} \div 1,25$  (voir les paragraphes D-1.7.1. 1) à 4)), soit 18,5 mm sur chaque face.
- h) Puisque l'épaisseur d'enduit sur chaque face est supérieure à 16 mm, le lattis métallique est encore obligatoire (voir le paragraphe D-1.7.2. 4)).
- i) Puisque ce mur est symétrique et recouvert d'enduit sur chaque face, la contribution de l'enduit de chacune des faces à la résistance au feu est limitée à 25 % du degré de résistance au feu du mur en vertu du paragraphe D-1.7.1. 2). Dans ces circonstances, les exigences du paragraphe D-1.7.1. 4) sont automatiquement satisfaites.

## Exemple 2

Un mur d'éléments creux en maçonnerie de béton de type N revêtu sur chaque face de plaques de plâtre de type X de 12,7 mm d'épaisseur doit avoir un degré de résistance au feu de 2 h.

- a) Puisque des plaques de plâtre sont utilisées, le paragraphe D-1.7.1. 5) s'applique. Le tableau D-2.3.4.-A attribue une résistance au feu de 25 min aux plaques de plâtre de 12,7 mm d'épaisseur recouvrant la face exposée au feu.
- b) Le reste de l'ensemble doit avoir un degré de résistance au feu de 95 min, soit  $120 \text{ min} - 25 \text{ min}$ .
- c) Par interpolation des valeurs du tableau D-2.1.1. correspondant à 1,5 h et à 2 h, on obtient une épaisseur équivalente de 98 mm, soit  $95 \text{ mm} + (18 \text{ mm} \times 5/30)$  pour les éléments creux de maçonnerie devant avoir une résistance au feu de 95 min.
- d) Selon le tableau D-1.7.1., les plaques de plâtre de 12,7 mm d'épaisseur recouvrant la face non exposée au feu ont une épaisseur équivalente de mur de 16 mm, soit  $12,7 \times 1,25$ .
- e) L'épaisseur équivalente exigée pour les éléments de maçonnerie de béton est de 82 mm, soit  $98 - 16$ .
- f) Le degré de résistance au feu d'un mur de maçonnerie de béton d'une épaisseur équivalente de 82 mm est de 1 h 12 min (1 h pour la première tranche de 73 mm et 12 min pour le reste ( $9 \text{ mm} \times 30/22$ )).

Puisque la valeur obtenue dépasse 1 h, les exigences du paragraphe D-1.7.1. 2) sont respectées et le degré de résistance au feu de 2 h est justifié.

## Exemple 3

Un mur extérieur d'éléments creux de béton de type L<sub>2</sub>20S revêtu sur sa face qui n'est pas exposée au feu seulement de plaques de plâtre de type X de 15,9 mm d'épaisseur doit avoir un degré de résistance au feu de 2 h.

- a) Selon le tableau D-2.1.1., l'épaisseur équivalente minimale des éléments de béton de type L<sub>2</sub>20S exigée pour un degré de résistance au feu de 2 h est de 94 mm.
- b) Puisqu'il n'y a pas de plaques de plâtre sur la face exposée au feu, le paragraphe D-1.7.1. 5) ne s'applique pas. Les plaques de plâtre de type X de 15,9 mm d'épaisseur posées sur la face non exposée du mur ont une épaisseur équivalente de  $15,9 \times 1 \approx 16 \text{ mm}$  (voir le paragraphe D-1.7.1. 1) et le tableau D-1.7.1.).
- c) L'épaisseur équivalente exigée des éléments de béton est donc de 78 mm, soit  $94 - 16$ .
- d) La résistance au feu d'un élément de béton de type L<sub>2</sub>20S de 78 mm est de 85 min. La contribution des plaques de plâtre de type X est de 35 min, soit  $120 - 85$ , ce qui n'est pas supérieur à la moitié de la résistance au feu des éléments, soit 42,5 min. Les exigences du paragraphe D-1.7.1. 4) sont donc respectées.
- e) Étant donné que la résistance au feu du mur (120 min) est inférieure au double de celle des éléments (170 min), les exigences du paragraphe D-1.7.1. 2) sont également respectées.

**D-1.8. Essais réalisés sur des planchers et des toits****D-1.8.1. Exposition au feu**

Tous les essais portent sur le comportement d'un plancher ou d'un ensemble plancher-plafond ou toit-plafond, situé au-dessus d'un feu. L'expérience permet de supposer que si le feu attaque un plancher par au-dessus, il mettra beaucoup plus de temps à le traverser que s'il l'attaque par en dessous et que la résistance au feu sera au moins égale à celle obtenue lors d'un essai normalisé où la source d'inflammation est placée en dessous de l'ensemble soumis à l'essai.

**D-1.9. Teneur en eau****D-1.9.1. Effet de l'humidité**

**1)** La teneur en eau des matériaux de construction au moment des essais de tenue au feu peut grandement influencer sur la résistance au feu mesurée. En général, l'augmentation de la teneur en eau entraîne l'augmentation de la résistance au feu; cependant, dans certains matériaux, l'humidité peut avoir des effets défavorables et provoquer l'effondrement prématuré de l'ensemble.

**2)** Les méthodes normalisées d'essai de tenue au feu prévoient maintenant la mesure de la teneur en eau et sa valeur est en général consignée dans les rapports des essais. Autrefois, la teneur en eau n'était pas toujours correctement déterminée.

**D-1.10. Permanence et durabilité****D-1.10.1. Conditions d'essai**

Les valeurs indiquées dans la présente annexe ont été déterminées à partir d'essais sur des ensembles et ne tiennent pas compte des modifications ou de l'altération possibles des matériaux. L'essai normalisé de tenue au feu mesure la résistance au feu d'un ensemble type construit pour les besoins de l'essai. Les rapports ne font mention ni de la permanence ni de la durabilité de l'ensemble.

**D-1.11. Éléments structuraux en acier****D-1.11.1. Protection contre la chaleur**

Étant donné que la capacité d'un élément structural en acier à résister à la charge pour laquelle il a été conçu peut être réduite à haute température, des mesures doivent être prises pour le protéger de la chaleur. Les degrés de résistance au feu prévus dans la présente annexe indiquent les durées pendant lesquelles les effets de la chaleur sur les éléments structuraux d'acier protégés demeurent dans des limites admissibles.

**D-1.12. Effets d'entrave****D-1.12.1. Effets sur le comportement au feu**

Dans les essais de tenue au feu des planchers, toits et poutres, il faut indiquer si le degré de résistance au feu a été obtenu avec ou sans entrave. D'après les essais, la continuité structurale des entraves à la périphérie d'un plancher ou d'un toit ou celles aux extrémités d'une poutre peuvent retarder considérablement l'effondrement. On considère qu'il y a entrave lorsque la dilatation ou la rotation d'un élément porteur attribuable à l'action du feu est empêchée à ses appuis par des forces ou des moments extérieurs à l'élément. Il n'y a pas d'entrave lorsque la dilatation et la rotation des extrémités de l'élément porteur peuvent se faire librement.

Un ensemble ou un élément porteur peut être considéré comme entravé ou non selon le type de construction et son emplacement dans le bâtiment. On peut trouver des renseignements à ce sujet à l'annexe A de la norme CAN/ULC-S101, « Résistance au feu pour les bâtiments et les matériaux de construction ». De plus, des critères d'acceptation différents s'appliquent aux ensembles entravés et non entravés. Ces critères sont décrits dans la norme CAN/ULC-S101.

Dans la présente annexe, les degrés de résistance au feu attribués aux planchers, aux toits et aux poutres satisfont aux exigences de la norme CAN/ULC-S101, « Résistance au feu pour les bâtiments et les matériaux de construction », pour les éprouvettes sans entrave. Le degré de résistance au feu serait probablement plus



élevé pour un ensemble ou un élément porteur avec entrave, mais seul un essai normalisé peut déterminer la valeur de cette augmentation.

## Section D-2 Degrés de résistance au feu

### D-2.1. Murs de maçonnerie et de béton

#### D-2.1.1. Épaisseur équivalente minimale aux fins du degré de résistance au feu

Le tableau D-2.1.1. indique l'épaisseur minimale des murs d'éléments de maçonnerie et des murs de béton monolithique. Le degré de résistance au feu des éléments creux de maçonnerie et des panneaux creux de béton doit être déterminé en fonction de leur épaisseur équivalente comme l'indique la sous-section D-1.6.

**Tableau D-2.1.1.**  
Épaisseur équivalente minimale<sup>(1)</sup> des murs porteurs et non-porteurs  
en éléments de maçonnerie ou en béton monolithique, en mm

Type de mur	Degré de résistance au feu						
	30 min	45 min	1 h	1,5 h	2 h	3 h	4 h
Briques pleines (partie pleine ≥ 80 %), épaisseur hors tout réelle	63	76	90	108	128	152	178
Briques perforées et blocs creux (partie pleine < 80 %), épaisseur équivalente	50	60	72	86	102	122	142
Éléments creux ou pleins de maçonnerie de béton, épaisseur équivalente							
Béton de type S ou N <sup>(2)</sup>	44	59	73	95	113	142	167
Béton de type L <sub>1</sub> 20S	42	54	66	87	102	129	152
Béton de type L <sub>1</sub>	42	54	64	82	97	122	143
Béton de type L <sub>2</sub> 20S	42	54	64	81	94	116	134
Béton de type L <sub>2</sub>	42	54	63	79	91	111	127
Béton monolithique et panneaux de béton, épaisseur équivalente							
Béton de type S	60	77	90	112	130	158	180
Béton de type N	59	74	87	108	124	150	171
Béton de type L40S ou L	49	62	72	89	103	124	140

(1) Voir la définition d'« épaisseur équivalente » à la sous-section D-1.6.

(2) Les éléments creux de maçonnerie de béton de type S ou N doivent avoir une résistance à la compression d'au moins 15 MPa mesurée sur la surface nette définie dans la norme CSA A165.1, « Éléments de maçonnerie en bloc de béton ».

#### D-2.1.2. Applicabilité des valeurs

- 1)** Les valeurs obtenues en fonction de l'article D-2.1.1. s'appliquent à la fois aux murs porteurs et non-porteurs, sauf ceux décrits aux paragraphes 2) à 6).
- 2)** Les degrés de résistance au feu des murs dont l'épaisseur est inférieure à l'épaisseur minimale exigée dans le CNB pour les murs porteurs ne s'appliquent qu'aux murs non-porteurs.
- 3)** Les murs creux de maçonnerie (constitués de deux parois séparées par une lame d'air) soumis à un effort de compression d'au plus 380 kPa, ont une résistance au feu au moins égale à celle d'un mur plein dont l'épaisseur est égale à la somme des épaisseurs équivalentes des deux parois.
- 4)** Les murs creux de maçonnerie soumis à un effort de compression supérieur à 380 kPa ne sont pas visés par la présente annexe.
- 5)** Il est convenu que le degré de résistance au feu d'un mur de maçonnerie constitué de deux types d'éléments de maçonnerie, séparés ou non par une lame d'air, est égal au degré qui s'appliquerait si tout le mur était composé des éléments ayant le degré le moins élevé.

6) Un mur creux non-porteur constitué de deux panneaux de béton préfabriqués séparés par une lame d'air ou par un isolant doit être considéré comme ayant un degré de résistance au feu égal à celui d'un mur plein dont l'épaisseur est égale à la somme des épaisseurs des deux panneaux.

### D-2.1.3. Poutres et solives encastrées

Si des poutres et des solives sont encastrées dans une séparation coupe-feu en maçonnerie ou en béton, l'encastrement ne doit pas réduire l'épaisseur de cette séparation à moins de l'épaisseur équivalente exigée.

### D-2.1.4. Épaisseur de l'enduit

Dans les murs de béton monolithique ou d'éléments de maçonnerie, l'épaisseur du mur indiquée au tableau D-1.7.1. doit comprendre l'épaisseur de l'enduit recouvrant l'une ou les deux faces multipliée par le coefficient approprié du tableau D-2.1.1., compte tenu des exigences de la sous-section D-1.7.

### D-2.1.5. Murs exposés au feu sur leurs deux faces

1) Sous réserve du paragraphe 2), les dimensions minimales des murs ou sections de murs en béton armé de faible longueur dont les deux faces peuvent être simultanément exposées au feu et qui doivent contribuer à l'intégrité de la structure au cours d'un incendie, de même que l'épaisseur minimale de béton recouvrant leur armature, doivent être conformes aux articles D-2.8.2. à D-2.8.5.

2) Le mur en béton exposé au feu des deux côtés décrit au paragraphe 1) a un degré de résistance au feu de 2 h si les conditions suivantes sont satisfaites :

- a) son épaisseur équivalente n'est pas inférieure à 200 mm;
- b) son rapport largeur/épaisseur n'est pas inférieur à 4;
- c) l'épaisseur minimale de béton recouvrant les armatures spécifiée à l'alinéa d) n'est pas inférieure à 50 mm;
- d) chaque face du mur est armée de barres d'acier verticales et horizontales, conformément à l'article 10 ou 14 de la norme CSA A23.3, « Calcul des ouvrages en béton »;
- e) le calcul du mur est visé par les exigences d'excentricité minimale ( $15 + 0,03h$ ) de l'article 10.15.3.1 de la norme CSA A23.3, « Calcul des ouvrages en béton »; et
- f) la longueur utile du mur,  $kl_u$ , est d'au plus 3,7 m;

où

$k$  = le facteur de longueur utile obtenu à partir de la norme CSA A23.3, « Calcul des ouvrages en béton »; et

$l_u$  = la longueur non appuyée du mur, en m.

## D-2.2. Dalles de plancher et de toit en béton armé et précontraint

### D-2.2.1. Attribution des valeurs

1) Lors de l'essai de tenue au feu, un degré de résistance au feu est attribué aux planchers et aux toits. Ce degré correspond au plus faible des deux intervalles suivants, soit le temps nécessaire à une élévation de 140 °C de la température moyenne ou à une élévation de 180 °C de la température maximale, enregistrée en un point quelconque de la face non exposée au feu, soit le temps nécessaire à l'effondrement de la dalle. L'épaisseur indiquée au tableau D-2.2.1.-A est nécessaire pour que le béton résiste à la transmission de chaleur pendant la période de résistance au feu correspondante.

2) Le tableau D-2.2.1.-B indique l'épaisseur minimale de béton devant recouvrir l'armature et les câbles de précontrainte d'acier pour maintenir l'intégrité de la structure et empêcher son effondrement pendant la période de résistance au feu correspondante.

**Tableau D-2.2.1.-A**  
Épaisseur minimale des dalles de plancher ou de toit en béton armé et précontraint, en mm

Type de béton	Degré de résistance au feu						
	30 min	45 min	1 h	1,5 h	2 h	3 h	4 h
Béton de type S	60	77	90	112	130	158	180
Béton de type N	59	74	87	108	124	150	171
Béton de type L40S ou L	49	62	72	89	103	124	140

**Tableau D-2.2.1.-B**  
**Épaisseur minimale de béton recouvrant l'armature des dalles de béton, en mm**

Type de béton	Degré de résistance au feu						
	30 min	45 min	1 h	1,5 h	2 h	3 h	4 h
Béton de type S, N, L40S ou L	20	20	20	20	25	32	39
Dalles de béton précontraint, de type S, N, L40S ou L	20	25	25	32	39	50	64

**D-2.2.2. Planchers composés d'éléments creux**

La résistance au feu des planchers composés d'éléments creux peut être déterminée à partir de l'épaisseur équivalente de la façon indiquée à la sous-section D-1.6.

**D-2.2.3. Dalles composites**

**1)** Dans le cas des dalles de plancher et de toit composites en béton constituées d'une couche de béton de type S ou N et d'une autre couche de béton de type L40S ou L et dont l'épaisseur minimale de chacune des deux couches est d'au moins 25 mm, le degré de résistance au feu combiné peut être déterminé à l'aide des formules suivantes :

a) Si la couche de base est composée de béton de type S ou N,

$$R = 0,00018 t^2 - 0,00009 dt + \frac{8,7}{t}$$

b) Si la couche de base est composée de béton de type L40S ou L,

$$R = 0,0001 t^2 + 0,0002 dt - 0,0001 d^2 + \frac{6,4}{t}$$

où

- R = le degré de résistance au feu de la dalle, en h;
- t = l'épaisseur totale de la dalle, en mm; et
- d = l'épaisseur de la couche de base, en mm.

**2)** Si la couche de base mentionnée au paragraphe 1) est recouverte d'une couche supérieure d'un autre matériau que du béton de type S, N, L40S ou L, l'épaisseur de la couche supérieure peut être convertie en une épaisseur de béton équivalente en multipliant l'épaisseur réelle par le facteur approprié du tableau D-2.2.3.-A. Cette épaisseur de béton équivalente peut être ajoutée à l'épaisseur de la couche de base et le degré de résistance au feu peut être calculé à l'aide du tableau D-2.2.1.-A.

**3)** Le tableau D-2.2.3.-B indique l'épaisseur minimale de béton recouvrant l'armature principale des dalles de plancher et de toit composites en béton dont la couche de base a une épaisseur inférieure à 100 mm. Pour les couches de base d'une épaisseur de 100 mm ou plus, l'épaisseur minimale de béton de recouvrement indiquée au tableau D-2.2.1.-B doit s'appliquer.

**4)** Si l'épaisseur de la couche supérieure d'une dalle à deux couches est inférieure à 25 mm, le degré de résistance au feu de la dalle doit être calculé comme si toute la dalle était faite du type de béton offrant la plus faible résistance au feu.

**Tableau D-2.2.3.-A**  
**Facteurs de multiplication pour épaisseur équivalente**

Matériau de la couche supérieure	Couche de base, béton de masse volumique normale (type S ou N)	Couche de base, béton de faible masse volumique (type L40S ou L)
Plaque de plâtre	3	2,25
Béton cellulaire (masse volumique de 400 à 560 kg/m³)	2	1,50
Béton-vermiculite ou béton-perlite (masse volumique de 560 kg/m³ ou moins)	1,75	1,50
Ciment Portland et sable	1	0,75
Terrazzo	1	0,75

**Tableau D-2.2.3.-B**  
Épaisseur minimale de béton sous l'armature de fond des dalles de béton composites, en mm

Type de béton de la couche de base	Degré de résistance au feu						
	30 min	45 min	1 h	1,5 h	2 h	3 h	4 h
Béton armé							
Type S, N, L40S ou L	15	15	20	25	30	40	55
Béton précontraint							
Type S	20	25	30	40	50	65	75
Type N	20	20	25	35	45	60	70
Type L40S ou L	20	20	25	30	40	50	60

#### D-2.2.4. Contribution de l'enduit de finition

**1)** L'enduit qui adhère bien à la sous-face du béton peut entrer dans le calcul de la résistance au feu des dalles de plancher et de toit en utilisant les méthodes de la sous-section D-1.7.

**2)** On peut utiliser un enduit de finition à la sous-face des planchers et des toits en béton au lieu du recouvrement de béton mentionné au paragraphe D-2.2.1. 2) dans les conditions et selon les méthodes prévues à la sous-section D-1.7.

#### D-2.2.5. Recouvrement de béton

**1)** Dans les dalles de béton précontraint, l'épaisseur minimale du béton recouvrant un câble doit être mesurée de la surface du câble à la face de la dalle exposée au feu; toutefois, l'épaisseur de béton recouvrant une gaine non injectée de coulis doit correspondre à l'épaisseur minimale de béton comprise entre la surface de la gaine et le dessous de la dalle. On admet que, dans les dalles comportant plusieurs câbles de précontrainte, l'épaisseur est égale à la moyenne des épaisseurs de recouvrement de tous les câbles; toutefois, l'épaisseur de recouvrement d'un câble quelconque doit être d'au moins la moitié de la valeur donnée au tableau D-2.2.1.-B, ou d'au moins 20 mm.

**2)** Sous réserve du paragraphe 3), dans les dalles de béton précontraint par post-tension, l'épaisseur de béton recouvrant le câble au niveau de l'ancrage doit être supérieure d'au moins 15 mm à l'épaisseur minimale exigée au paragraphe 1). L'épaisseur minimale de béton recouvrant la plaque d'appui de l'ancrage et l'extrémité du câble, s'il dépasse de la plaque d'appui, est de 20 mm.

**3)** Les exigences du paragraphe 2) ne s'appliquent pas aux parties de dalles peu susceptibles d'être exposées au feu (comme le pourtour et le dessus).

#### D-2.2.6. Dimensions minimales du recouvrement

Les dimensions minimales et l'épaisseur de recouvrement des câbles des poutres de béton précontraint doivent être conformes à la sous-section D-2.10.

### D-2.3. Murs, planchers et toits à ossature de bois et d'acier

#### D-2.3.1. Degré maximal de résistance au feu

Les degrés de résistance au feu des murs en poteaux de bois ou d'acier profilé à froid, des planchers en solives de bois, en solives de bois en I, en fermes de bois préfabriquées, en solives d'acier profilé à froid ou en solives d'acier à âme ajourée et des toits en solives de bois, en fermes de bois préfabriquées à connecteurs métalliques ou en solives d'acier à âme ajourée peuvent être déterminés conformément à la présente sous-section si ces degrés ne dépassent pas 90 min.

#### D-2.3.2. Conditions de charge

**1)** Les degrés de résistance au feu provenant de la présente sous-section s'appliquent aux murs à ossature de bois et d'acier profilé à froid porteurs et non-porteurs et aux planchers et toits porteurs décrits explicitement dans la présente sous-section.

**2)** Les conditions de charge doivent être telles qu'elles sont définies dans la norme CAN/ULC-S101, « Résistance au feu pour les bâtiments et les matériaux de construction ».

**D-2.3.3. Limites de la méthode fondée sur la somme des éléments contribuant**

(Voir la section D-6., Renseignements généraux.)

- 1) Le degré de résistance au feu d'un ensemble à ossature dépend essentiellement du temps pendant lequel la paroi exposée au feu reste en place.
- 2) Les valeurs données aux paragraphes D-2.3.4. 2), 3) et 4) ne doivent pas être considérées comme les degrés de résistance au feu des éléments individuels d'un ensemble quelconque, ni comme des valeurs applicables ou acceptables pour une utilisation allant au-delà de la méthode et des systèmes décrits dans la présente sous-section. Ces valeurs correspondent à une contribution individuelle de chaque composant au degré de résistance au feu total de l'ensemble qu'il est autorisé de dériver dans les limites de la méthode fondée sur la somme des éléments contribuant décrite dans la présente sous-section.
- 3) Le degré de résistance au feu calculé selon la méthode fondée sur la somme des éléments contribuant ne peut pas être augmenté par l'installation de parois de protection en couches multiples, autrement que de la façon spécifiée aux tableaux D-2.3.4.-A, D-2.3.4.-B et D-2.3.4.-C.

**D-2.3.4. Méthode de calcul**

- 1) Dans le cadre de la méthode fondée sur la somme des éléments contribuant, le degré de résistance au feu d'un ensemble à ossature peut se calculer en ajoutant la valeur attribuée au paragraphe 2) à la paroi exposée au feu, à celle attribuée au paragraphe 3) aux éléments d'ossature, puis en ajoutant toute valeur attribuée au paragraphe 4) à d'autres éléments protecteurs comme l'isolant ou le renforcement d'une paroi ou le revêtement de sol. Dans le cas des murs porteurs comportant des profilés souples métalliques revêtus d'une seule épaisseur de plaque de plâtre conformément au tableau D-2.3.4.-A, il faut réduire de 10 min le degré de résistance au feu déterminé par cette méthode de calcul.
- 2) Les tableaux D-2.3.4.-A, D-2.3.4.-B, D-2.3.4.-C et D-2.3.4.-D indiquent le temps attribué, dans le cadre de la méthode fondée sur la somme des éléments contribuant, à la paroi exposée au feu partiellement en fonction de sa capacité de rester en place lors des essais de tenue au feu. (Il ne faut pas confondre cette durée avec le degré de résistance au feu de la paroi qui doit aussi tenir compte de l'élévation de la température sur le côté de la paroi qui n'est pas exposé au feu (voir le paragraphe D-2.3.3. 2).)

**Tableau D-2.3.4.-A  
Contribution des parois de protection de la face exposée au feu des murs à ossature de bois et d'acier profilé à froid**

Type de paroi	Temps, en min	
	Mur porteur	Mur non-porteur
Contreplaqué de sapin de Douglas de 11 mm collé à la résine phénolique	-	10 <sup>(1)</sup>
Contreplaqué de sapin de Douglas de 14 mm collé à la résine phénolique	-	15 <sup>(1)</sup>
Plaque de plâtre de type X de 12,7 mm d'épaisseur	25 <sup>(2)</sup>	25
Plaque de plâtre de type X de 15,9 mm d'épaisseur	40 <sup>(2)</sup>	40 <sup>(3)</sup>
Deux plaques de plâtre de type X de 12,7 mm d'épaisseur <sup>(4)</sup>	50	80

(1) S'applique aux vides entre poteaux remplis d'isolant en fibres minérales conforme à la norme CAN/ULC-S702, « Isolant thermique de fibres minérales pour bâtiments », ayant une masse surfacique d'au moins 2 kg/m<sup>2</sup> sans résistance au feu supplémentaire pour l'isolant, selon le tableau D-2.3.4.-G.

(2) S'applique seulement aux murs à ossature de bois.

(3) S'applique seulement aux murs à ossature d'acier.

(4) Des profilés métalliques souples peuvent être installés selon un espacement de 400 mm entre axes sans effet sur la cote du mur.

**Tableau D-2.3.4.-B  
Contribution des parois de plaque de plâtre à la face exposée au feu des planchers**

Type de paroi	Profilés métalliques souples <sup>(1)</sup>	Temps, en min	
		Planchers comportant des solives de bois ou d'acier	Planchers comportant des solives d'acier à âme ajourée
Plaque de plâtre de type X de 12,7 mm d'épaisseur	Espacés jusqu'à ≤ 400 mm entre axes <sup>(2)</sup>	25 <sup>(3)</sup>	—
Plaque de plâtre de type X de 15,9 mm d'épaisseur		40	—

Tableau D-2.3.4.-B (suite)

Type de paroi	Profils métalliques souples <sup>(1)</sup>	Temps, en min	
		Planchers comportant des solives de bois ou d'acier	Planchers comportant des solives d'acier à âme ajourée
Plaque de plâtre de type X de 12,7 mm d'épaisseur	—	25 <sup>(4)</sup>	25
Plaque de plâtre de type X de 15,9 mm d'épaisseur		40 <sup>(4)</sup>	40
Deux plaques de plâtre de type X de 12,7 mm d'épaisseur	Espacés jusqu'à $\leq 400$ mm entre axes <sup>(5)</sup>	50 <sup>(3)</sup>	—
Deux plaques de plâtre de type X de 12,7 mm d'épaisseur	Espacés à 600 mm entre axes <sup>(6)</sup>	45 <sup>(3)</sup>	—
Deux plaques de plâtre de type X de 15,9 mm d'épaisseur	Espacés à $\leq 600$ mm entre axes <sup>(5)</sup>	60 <sup>(3)</sup>	—

(1) Voir les figures A-9.10.3.1.-A, A-9.10.3.1.-B et A-9.10.3.1.-D de la note A-9.10.3.1. pour la fixation de plaques de plâtre simples et doubles à des profils métalliques souples.

(2) Des profils métalliques souples doivent être installés.

(3) S'applique aux solives de bois, fermes de bois, solives de bois en I et solives d'acier profilé à froid (solives en forme de C).

(4) S'applique aux solives de bois et fermes de bois préfabriquées à connecteurs métalliques.

(5) Des profils métalliques souples doivent être installés ou la plaque de plâtre doit être appliquée directement aux éléments d'ossature qui doivent être espacés d'au plus 400 mm entre axes.

(6) Des profils métalliques souples peuvent être installés sans incidence sur la cote des planchers. Il est également permis d'appliquer la plaque de plâtre directement aux éléments d'ossature.

**Tableau D-2.3.4.-C**  
Contribution des parois de plaque de plâtre à la face exposée au feu des toits

Type de paroi	Temps, en min <sup>(1)</sup>
Plaque de plâtre de type X de 12,7 mm d'épaisseur	25
Plaque de plâtre de type X de 15,9 mm d'épaisseur	40

(1) S'applique aux solives de bois, aux fermes de bois préfabriquées à connecteurs métalliques et aux solives d'acier à âme ajourée avec supports de plafond espacés d'au plus 400 mm entre axes.

**Tableau D-2.3.4.-D**  
Contribution des revêtements en lattis et enduits sur la face exposée au feu

Type de lattis	Épaisseur de l'enduit, en mm	Type d'enduit		
		Ciment Portland et sable <sup>(1)</sup> ou chaux et sable	Plâtre et sable ou plâtre renforcé de fibres de bois	Plâtre et perlite ou plâtre et vermiculite
		Temps, en min <sup>(2)</sup>		
Lattis en plâtre de 9,5 mm	13	—	35	55
	16	—	40	65
	19	—	50	80 <sup>(3)</sup>
Lattis métallique	19	20	50	80 <sup>(3)</sup>
	23	25	65	80 <sup>(3)</sup>
	26	30	80	80 <sup>(3)</sup>

(1) Voir le paragraphe D-1.7.2. 2) pour le dosage de l'enduit de ciment Portland et sable.

(2) S'applique aux poteaux de bois porteurs ou non-porteurs ou aux poteaux d'acier profilé à froid non-porteurs, aux planchers construits de solives de bois ou de solives d'acier à âme ajourée, et aux toits construits de solives de bois, de fermes de bois préfabriquées à connecteurs métalliques ou de solives d'acier à âme ajourée.

(3) Les valeurs correspondant à ces parois ont été limitées à 80 min parce que les degrés de résistance au feu des ensembles à ossature obtenus à partir de ces tableaux ne doivent pas dépasser 90 min.

**3)** Les tableaux D-2.3.4.-E pour les murs et D-2.3.4.-F pour les planchers et les toits indiquent la contribution des éléments d'ossature pour la méthode fondée sur la somme des éléments contributeurs.

**4)** Un isolant préformé en fibres de verre, de roche ou de laitier ou un isolant en fibre cellulosique augmente la protection des poteaux de bois contre le feu, ce qui retarde l'effondrement de la charpente. L'utilisation d'isolant préformé en fibres de verre, de roche ou de laitier, ou d'un isolant en fibre cellulosique soufflé à sec, ne réduit pas la cote des murs comportant les parois figurant au tableau D-2.3.4.-A. De même, l'utilisation d'isolant préformé en fibres de verre, de roche ou de laitier, ou d'un isolant en fibre cellulosique, ne réduit pas la cote de planchers construits de solives de bois, de fermes de bois, de solives de bois en I et de solives d'acier profilé à froid (solives en forme de C), à condition que l'isolant ne soit pas en contact direct avec la paroi indiquée au tableau D-2.3.4.-B. L'utilisation d'une armature dans une paroi exposée au feu en retarde l'écroulement et augmente sa résistance au feu. Le tableau D-2.3.4.-G indique la contribution à la résistance au feu lorsque ces éléments de protection font partie d'un ensemble.

**5)** L'isolant en fibre cellulosique conforme à la norme CAN/ULC-S703, « Isolant en fibre cellulosique (IFC) pour les bâtiments », et appliqué conformément à la norme CAN/CGSB-92.2-M, « Matières acoustiques appliquées à la truelle ou au vaporisateur », ne modifie pas le degré de résistance au feu d'un mur non-porteur à poteaux d'acier profilé à froid s'il est vaporisé sur l'une ou l'autre des parois du vide mural.

**Tableau D-2.3.4.-E**  
**Contribution de l'ossature en bois ou en acier profilé à froid des murs**

Type d'ossature	Temps, en min	
	Mur porteur	Mur non-porteur
Poteaux de bois espacés ≤ 400 mm entre axes	20	
Poteaux de bois espacés ≤ 600 mm entre axes	15	
Poteaux d'acier profilé à froid espacés ≤ 400 mm entre axes	10	
Poteaux d'acier profilé à froid espacés ≤ 600 mm entre axes	10	–

**Tableau D-2.3.4.-F**  
**Contribution de l'ossature de bois ou d'acier des planchers et toits**

Type d'ensemble	Type d'ossature	Temps, en min
	Éléments structuraux	
Plancher <sup>(1)</sup>	Solives de bois, solives de bois en I, fermes de bois et solives d'acier profilé à froid espacées ≤ 600 mm entre axes	10 <sup>(2)</sup>
	Solives d'acier à âme ajourée avec supports de plafond espacées ≤ 400 mm entre axes	
Toit	Solives de bois espacées ≤ 400 mm entre axes	10
	Solives d'acier à âme ajourée avec supports de plafond espacées ≤ 400 mm entre axes	10
	Fermes de bois [à connecteurs métalliques] espacées ≤ 600 mm entre axes	5

<sup>(1)</sup> Des profilés métalliques souples peuvent être installés sans incidence sur la cote du plancher.

<sup>(2)</sup> S'applique seulement aux éléments structuraux de planchers protégés par une paroi.

**Tableau D-2.3.4.-G**  
**Contribution d'autres éléments protecteurs**

Autres éléments protecteurs	Contribution, en min
Ajouter au degré de résistance au feu des murs à poteaux de bois revêtus de plaques de plâtre ou d'un enduit sur lattis si les vides entre les poteaux sont remplis d'un isolant préformé en fibres de roche ou de laitier conforme à la norme CAN/ULC-S702, « Isolant thermique de fibres minérales pour bâtiments », dont la masse surfacique minimale est de 1,22 kg/m <sup>2</sup> .	15 <sup>(1)</sup>
Ajouter au degré de résistance au feu des murs non-porteurs à poteaux de bois revêtus de plaques de plâtre ou d'un enduit sur lattis si les vides entre les poteaux sont remplis d'un isolant préformé en fibres de verre conforme à la norme CAN/ULC-S702, « Isolant thermique de fibres minérales pour bâtiments », dont la masse surfacique minimale est de 0,6 kg/m <sup>2</sup> .	5 <sup>(2)</sup>

Tableau D-2.3.4.-G (suite)

Autres éléments protecteurs	Contribution, en min
Ajouter au degré de résistance au feu des murs porteurs à poteaux de bois revêtus de plaques de plâtre si les vides entre les poteaux sont remplis d'un isolant en fibre cellulosique conforme à la norme CAN/ULC-S703, « Isolant en fibre cellulosique (IFC) pour les bâtiments », dont la masse volumique minimale est de 50 kg/m <sup>3</sup> .	10
Ajouter au degré de résistance au feu d'un enduit sur plafond en lattis en plâtre si un treillis métallique en fil de 0,76 mm de diamètre à mailles de 25 × 25 mm, ou une armature en diagonale de fils de 1,57 mm de diamètre à 250 mm entre axes est placée entre le lattis et l'enduit.	30
Ajouter au degré de résistance au feu d'un enduit sur plafond en lattis en plâtre si les joints du lattis sont recouverts de bandes métalliques de 76 mm de largeur entre le lattis et l'enduit.	10
Ajouter au degré de résistance au feu d'un enduit sur plafond en lattis en plâtre de 9,5 mm d'épaisseur (tableau D-2.3.4.-D) si les supports du lattis sont espacés de 300 mm entre axes.	10
Ajouter au degré de résistance au feu des planchers si les vides entre les éléments structuraux sont remplis d'isolant préformé en fibres de roche ou de laitier conforme à la norme CAN/ULC-S702, « Isolant thermique de fibres minérales pour bâtiments », dont la masse surfacique minimale est de 1,22 kg/m <sup>2</sup> .	5 <sup>(2)</sup>
Ajouter au degré de résistance au feu des planchers si les vides entre les éléments structuraux sont remplis d'isolant cellulosique pulvérisé sous forme liquide conforme à la norme CAN/ULC-S703, « Isolant en fibre cellulosique (IFC) pour les bâtiments », dont la masse volumique minimale est de 50 kg/m <sup>3</sup> .	5 <sup>(2)(3)</sup>
Ajouter au degré de résistance au feu des planchers si le revêtement de sol sur le côté non exposé du plancher est constitué de béton d'au moins 38 mm d'épaisseur.	5 <sup>(2)</sup>

(1) S'applique seulement aux murs à ossature de bois.

(2) S'applique aux solives de bois, fermes de bois, solives de bois en I et solives d'acier profilé à froid (solives en forme de C).

(3) S'applique à la fibre cellulosique :

- i) pour les solives de bois, les solives de bois en I et les fermes de bois, pulvérisée d'une masse volumique d'au moins 50 kg/m<sup>3</sup> et d'une épaisseur d'au moins 90 mm sur la sous-face du support de revêtement de sol et d'au moins 90 mm sur les côtés des éléments structuraux;
- ii) pour les solives d'acier profilé à froid, pulvérisée d'une masse volumique d'au moins 50 kg/m<sup>3</sup>, et d'une épaisseur d'au moins 90 mm sur la sous-face du support de revêtement de sol et d'au moins 90 mm sur les côtés des éléments structuraux, et de 13 mm sur le dessous de la semelle inférieure, ailleurs qu'au niveau d'un profilé métallique souple.

### D-2.3.5. Points à considérer pour divers types d'ensembles

**1)** Les séparations coupe-feu verticales intérieures doivent avoir une résistance au feu des deux côtés (voir le paragraphe 3.1.7.3. 2)). La méthode décrite dans la présente sous-section s'applique lorsqu'une paroi est prévue des deux côtés de l'ensemble. Toutefois, pour le calcul du degré de résistance au feu d'un tel ensemble au moyen de cette méthode, on ne peut accorder aucune contribution supplémentaire à la paroi non exposée au feu, car cette contribution est déjà prise en compte dans les valeurs attribuées aux autres éléments de l'ensemble.

**2)** Les murs extérieurs devant comporter un degré de résistance au feu doivent être cotés pour l'exposition au feu seulement depuis le côté intérieur (voir le paragraphe 3.1.7.3. 3)). Lorsque l'on calcule un degré de résistance au feu pour de tels murs au moyen de la méthode décrite dans cette sous-section, seuls des poteaux de bois avec une seule épaisseur de plaque de plâtre ou des poteaux d'acier profilé à froid non-porteurs conformes au tableau D-2.3.4.-E peuvent être utilisés. Ces murs comportent une paroi du côté extérieur du poteau d'ossature constituée d'un revêtement intermédiaire en contreplaqué, panneau de copeaux orientés ou plaque de plâtre et un revêtement extérieur. D'autres matériaux sont également permis entre le revêtement intermédiaire et le revêtement extérieur requis. Les espaces entre les poteaux d'ossature doivent être remplis d'isolant conforme à la norme CAN/ULC-S702, « Isolant thermique de fibres minérales pour bâtiments », et ayant une masse surfacique d'au moins 1,22 kg/m<sup>2</sup>. Toutefois, dans le calcul du degré de résistance au feu d'un tel ensemble, on ne peut accorder aucune contribution supplémentaire à la paroi non exposée au feu, car cette contribution est déjà prise en compte dans les valeurs attribuées aux autres éléments de l'ensemble.

**3)** Dans le cas des planchers et des toits, le CNB exige seulement des essais sur l'exposition au feu du dessous de l'ensemble. Les planchers et les toits doivent comporter un support de revêtement de sol et de couverture conforme au tableau D-2.3.5.

**4)** L'isolant utilisé dans les vides d'un plancher de solives de bois ou de fermes de bois avec connecteurs métalliques comportant une seule épaisseur de plaque de plâtre ne réduit pas la contribution au degré de résistance au feu du plancher dans la mesure où :

- a) il s'agit d'isolant préformé en fibres de verre, de roche ou de laitier conforme à la norme CAN/ULC-S702, « Isolant thermique de fibres minérales pour bâtiments », d'une masse surfacique



- d'au plus 1,1 kg/m<sup>2</sup> et posé contre la face inférieure de l'élément d'ossature, directement au-dessus des fourrures en U en acier;
- b) les plaques de plâtre de la paroi du faux-plafond sont fixées à l'un ou l'autre des éléments suivants :
    - i) des poutres triangulées en bois, conformément au paragraphe D-2.3.9. 2), au moyen de fourrures en U en acier espacées d'au plus 400 mm entre axes fixées à leur tour à chaque membrure inférieure de poutre triangulée au moyen d'un fil d'acier galvanisé de 1,2 mm; ou
    - ii) des solives en bois au moyen de profilés en acier ou de profilés métalliques souples espacés d'au plus 400 mm entre axes, conformément aux paragraphes D-2.3.9. 2) et 3); et
  - c) une fourrure en U en acier est posée à égale distance entre chaque fourrure mentionnée à l'alinéa b) pour fournir un support supplémentaire à l'isolant.

**5)** Sous réserve du paragraphe D-2.3.5. 4), des profilés métalliques souples ou des profilés d'acier de fourrure peuvent servir à fixer une paroi de faux-plafond en plaques de plâtre à un plancher constitué de solives de bois, fermes de bois à connecteurs métalliques ou solives d'acier à âme ajourée, ou à un toit s'ils sont en acier galvanisé d'au moins 0,5 mm d'épaisseur, et sont espacés d'au plus 600 mm entre axes et placés perpendiculairement aux éléments d'ossature, avec un chevauchement d'au moins 100 mm aux joints en laissant un dégagement d'au moins 15 mm par rapport aux murs.

**Tableau D-2.3.5.  
Revêtement de sol ou couverture**

Type d'ensemble	Éléments structuraux	Support de revêtement de sol ou de couverture	Revêtement de sol ou couverture
Plancher	Solives de bois ou d'acier à âme ajourée <sup>(1)</sup> et fermes en bois avec connecteurs métalliques <sup>(1)</sup>	Contreplaqué de 12,5 mm ou panneau de copeaux orientés de 15,5 mm ou bois tendre de 17 mm à rainure et languette ou contreplaqué de sapin de Douglas collé à la résine phénolique (aucun revêtement de sol requis)	Revêtement de sol en bois dur ou tendre sur papier de construction Revêtement de sol souple, parquet, revêtement de sol en fibres synthétiques sur feutre, moquette ou carreaux de céramique sur couche de pose de 8 mm en panneaux Carreaux de céramique sur lit de mortier de 30 mm
	Solives d'acier à âme ajourée <sup>(1)</sup>	Béton armé de 50 mm ou lattis métallique ou tôle d'acier profilée recouverte de 50 mm de béton ou béton de plâtre, avec fibres, d'une épaisseur de 40 mm sur plaques de plâtre de 12,7 mm	Revêtement de sol
	Solives de bois, solives de bois en I, fermes de bois et solives d'acier profilé à froid	Contreplaqué à rainure et languette d'au moins 15,5 mm d'épaisseur ou panneau de copeaux orientés d'au moins 15,5 mm d'épaisseur	Aucune exigence
Toit	Solives de bois ou d'acier à âme ajourée <sup>(1)</sup> et poutres triangulées en bois <sup>(1)</sup>	Contreplaqué de 12,5 mm ou panneau de copeaux orientés de 15,5 mm d'épaisseur ou bois tendre de 17 mm à rainure et languette ou contreplaqué de sapin de Douglas collé à la résine phénolique (aucun revêtement de sol requis)	Matériau de couverture avec ou sans isolant
	Solives d'acier à âme ajourée <sup>(1)</sup>	Béton armé de 50 mm ou lattis métallique ou tôle d'acier profilée recouverte de 50 mm de béton ou béton de plâtre, avec fibres, d'une épaisseur de 40 mm sur plaques de plâtre de 12,7 mm	Matériau de couverture avec ou sans isolant

(1) S'applique à une paroi d'une seule épaisseur de plaque de plâtre ou d'enduit sur lattis.

**D-2.3.6. Éléments d'ossature**

**1)** Les valeurs indiquées aux tableaux D-2.3.4.-A, D-2.3.4.-B, D-2.3.4.-D et D-2.3.12. s'appliquent aux parois qui s'appuient sur des éléments d'ossature placés dans le sens conventionnel et espacés conformément aux tableaux D-2.3.4.-E et D-2.3.4.-F.

**2)** Les poteaux en bois et les éléments d'ossature de toit en bois doivent avoir au moins 38 mm x 89 mm. Les solives de plancher en bois doivent avoir au moins 38 mm x 184 mm, sauf dans un ensemble décrit au tableau D-2.3.4.-D ou au tableau D-2.3.5. qui utilise une seule épaisseur de plaque de plâtre pour la paroi inférieure (faux-plafond), auquel cas les solives de plancher en bois doivent avoir au moins 38 mm x 89 mm.

**3)** Les fermes de toit en bois doivent être construites de membrures, de diagonales et de montants de bois d'au moins 38 mm x 89 mm, avec des connecteurs métalliques en acier galvanisé d'au moins 1 mm d'épaisseur nominale munis de dents d'une longueur d'au moins 8 mm.

**4)** Les solives de plancher en bois doivent être construites comme suit :

- a) fermes de bois d'au moins 305 mm de hauteur, à connecteurs métalliques avec des membrures, diagonales et montants de bois d'au moins 38 mm x 64 mm, les connecteurs métalliques étant en acier galvanisé d'au moins 1 mm d'épaisseur nominale munis de dents d'une longueur d'au moins 8 mm, et une profondeur de ferme d'au moins 305 mm;
- b) fermes de bois d'au moins 286 mm de hauteur à âme métallique avec membrures de bois mesurant au moins 38 mm x 64 mm, l'âme en forme de V étant en acier galvanisé d'au moins 1 mm d'épaisseur nominale avec plaques dont les dents mesurent au moins 8 mm; ou
- c) fermes de bois d'au moins 330 mm de hauteur, assemblées par entures multiples, avec connexions à entures multiples, les membrures mesurant au moins 38 mm x 64 mm, les éléments d'âme mesurant au moins 38 mm x 38 mm, les connexions étant collées avec une résine phénolique R-14 conforme à la norme CSA O112.10, « Evaluation of Adhesives for Structural Wood Products (Limited Moisture Exposure) ».

**5)** Les solives de bois en I doivent présenter une hauteur d'au moins 241 mm et comporter une semelle d'au moins 38 mm x 38 mm et une âme de panneau de copeaux orientés ou de contreplaqué d'une épaisseur d'au moins 9,5 mm.

**6)** Les dimensions du bois après blanchissage énoncées dans la norme CSA O141, « Softwood Lumber », doivent être utilisées pour les poteaux, les solives, les solives en I et les fermes de bois.

**7)** Les poteaux d'acier profilé à froid pour les murs non-porteurs doivent être en acier galvanisé d'au moins 0,5 mm d'épaisseur et d'au moins 63 mm de largeur, et comporter une semelle d'au moins 31 mm de largeur.

**8)** Les poteaux d'acier profilé à froid pour les murs non-porteurs doivent être installés de manière à présenter un dégagement d'au moins 12 mm entre l'extrémité supérieure des poteaux et la partie supérieure des profilés en U pour permettre la dilatation en cas d'incendie. S'il est nécessaire d'assujettir les poteaux pour les aligner pendant le montage, il faut les assujettir au profilé en U inférieur seulement.

**9)** Les poteaux d'acier profilé à froid pour les murs porteurs doivent être en acier galvanisé d'au moins 0,912 mm d'épaisseur, sans toutefois dépasser 1,52 mm d'épaisseur, avec une coupe en forme de C ne dépassant pas 92 mm de hauteur sur 41 mm de largeur, et des bordures de raidissement de 12,7 mm.

**10)** Les poteaux d'acier profilé à froid pour les murs porteurs doivent être installés avec des contreventements en diagonale.

**11)** Les solives de plancher en acier profilé à froid (solives en forme de C) doivent mesurer au moins 41 mm de largeur par 203 mm de hauteur, le matériau ayant une épaisseur de 1,22 mm.

**12)** Les portées autorisées pour les solives de bois énoncées aux tableaux de portée de la partie 9 visent des planchers supportant des usages spécifiques.

### **D-2.3.7. Enduit de finition**

L'épaisseur de l'enduit doit être mesurée à partir de la face du lattis en plâtre ou en métal.

### **D-2.3.8. Mur en plaques de plâtre**

Les plaques de plâtre posées sur les éléments d'ossature ou les fourrures d'un mur doivent être installées de façon que toutes leurs rives soient appuyées; toutefois, les plaques de plâtre de type X de 15,9 mm d'épaisseur peuvent être installées horizontalement sans que les joints horizontaux soient appuyés si les éléments d'ossature sont espacés d'au plus 400 mm entre axes.

**D-2.3.9. Mode de fixation**

**1)** Sous réserve des paragraphes 2) à 5), du tableau D-2.3.4.-B et du paragraphe D-2.3.5. 5), l'application du lattis et de l'enduit doit être conforme à la norme CSA A82.30-M, « Interior Furring, Lathing and Gypsum Plastering », et les plaques de plâtre à la norme ASTM C 840, « Application and Finishing of Gypsum Board ».

**2)** Si la paroi exigée au tableau D-2.3.4.-A, D-2.3.4.-B, D-2.3.4.-C, D-2.3.4.-D ou D-2.3.12. est fixée aux fourrures ou à l'ossature d'acier, les attaches doivent pénétrer d'au moins 10 mm dans le métal.

**3)** Sous réserve du paragraphe 4), si la paroi exigée au tableau D-2.3.4.-A, D-2.3.4.-B, D-2.3.4.-C, D-2.3.4.-D ou D-2.3.12. est fixée aux fourrures ou à l'ossature de bois, la pénétration minimale des attaches doit être conforme au tableau D-2.3.9. selon la résistance au feu attribuée à la paroi.

**4)** Si la paroi est double, les valeurs données au tableau D-2.3.9. doivent s'appliquer à la plaque de plâtre qui n'est pas apparente. Les attaches de la plaque de plâtre apparente doivent pénétrer d'au moins 20 mm dans le bois.

**5)** Si deux plaques de plâtre sont posées sur des supports de bois, l'espacement des attaches doit être conforme à la norme ASTM C 840, « Application and Finishing of Gypsum Board ».

**Tableau D-2.3.9.  
Fixation de la paroi**

Type de paroi	Pénétration minimale des dispositifs de fixation pour la protection d'une paroi sur ossature de bois, en mm					
	5 à 25	30 à 35	40	50	55 à 70	80
	Temps <sup>(1)</sup> , en min					
1 plaque	20	29	32	—	—	—
2 plaques	20	20	20	29	35	44
Lattis en plâtre	20	20	23	23	29	29

(1) Les contributions attribuées aux parois pour la résistance au feu sont énoncées dans les tableaux D-2.3.4.-A, D-2.3.4.-B, D-2.3.4.-C, D-2.3.4.-D et D-2.3.12.

**D-2.3.10. Ouvertures dans des parois de faux-plafonds — Construction combustible**

**1)** Sous réserve de l'article D-2.3.12., si un plancher ou un toit de construction combustible auquel on a attribué un degré de résistance au feu en vertu de la présente sous-section comprend une paroi de faux-plafond décrite au tableau D-2.3.4.-B, D-2.3.4.-C ou D-2.3.4.-D, cette paroi peut être percée d'ouvertures aboutissant à des conduits situés dans le vide de faux-plafond :

- a) si un degré de résistance au feu de plus de 1 h n'est pas exigé pour le toit ou le plancher;
- b) si aucune ouverture n'a une surface supérieure à 930 cm<sup>2</sup> (voir le paragraphe 2));
- c) si la surface totale des ouvertures ne dépasse pas 1 % de la surface du plafond du compartiment résistant au feu;
- d) si la hauteur du vide au-dessus de la paroi du faux-plafond n'est pas inférieure à 230 mm;
- e) si aucune des dimensions des ouvertures n'est supérieure à 310 mm;
- f) si des supports sont prévus pour les ouvertures ayant une dimension supérieure à 150 mm si les éléments d'ossature sont espacés de plus de 400 mm entre axes;
- g) si les ouvertures sont à au moins 2 m les unes des autres;
- h) si les conduits au-dessus de la paroi sont en tôle d'acier et sont supportés par des feuillards d'acier solidement fixés aux éléments d'ossature; et
- i) si le dégagement entre la face supérieure de la paroi et la face inférieure du conduit est d'au moins 100 mm.

**2)** Toute ouverture autorisée au paragraphe 1) et dont la surface est supérieure à 130 cm<sup>2</sup> doit être protégée :

- a) soit par un clapet coupe-feu conforme à la norme CAN/ULC-S112.2, « Comportement au feu des clapets coupe-feu situés dans les plafonds », qui s'active à une température approximativement 30 °C supérieure à la température maximale courante du système, que celui-ci soit en marche ou non;
- b) soit en recouvrant le conduit du même matériau que la paroi du faux-plafond, fixé mécaniquement et débordant de 200 mm de chaque côté de cette ouverture (voir la figure D-2.3.10.).

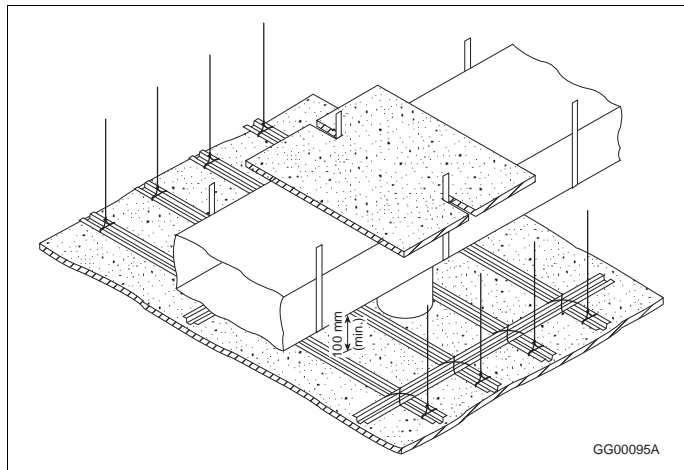


Figure D-2.3.10.  
Protection thermique au-dessus d'un conduit

### D-2.3.11. Ouvertures dans des parois de faux-plafonds — Construction incombustible

**1)** Sous réserve de l'article D-2.3.12., si un plancher ou un toit de construction incombustible auquel on a attribué un degré de résistance au feu en vertu de la présente sous-section comprend une paroi de faux-plafond décrite au tableau D-2.3.4.-B, D-2.3.4.-C ou D-2.3.4.-D, cette paroi peut être percée d'ouvertures aboutissant à des conduits situés dans le vide de faux-plafond :

- a) si aucune ouverture n'a une surface supérieure à 930 cm<sup>2</sup> (voir le paragraphe 2));
- b) si la surface totale des ouvertures ne dépasse pas 2 % de la surface du plafond du compartiment résistant au feu;
- c) si aucune des dimensions des ouvertures n'est supérieure à 400 mm;
- d) si les ouvertures sont à au moins 2 m les unes des autres;
- e) si les ouvertures se trouvent à au moins 200 mm des principaux éléments structuraux comme les poutres, les poteaux et les solives;
- f) si les conduits au-dessus de la paroi sont en tôle d'acier et sont supportés par des feuillards d'acier solidement fixés aux éléments d'ossature; et
- g) si le dégagement entre la face supérieure de la paroi et la face inférieure du conduit est d'au moins 100 mm.

**2)** Toute ouverture autorisée au paragraphe 1) et dont la surface est supérieure à 130 cm<sup>2</sup> doit être protégée :

- a) soit par un clapet coupe-feu conforme à la norme CAN/ULC-S112.2, « Comportement au feu des clapets coupe-feu situés dans les plafonds », qui s'active à une température approximativement 30 °C supérieure à la température maximale courante du système, que celui-ci soit en marche ou non;
- b) soit en recouvrant le conduit du même matériau que la paroi du faux-plafond, fixé mécaniquement au conduit et débordant de 200 mm de chaque côté de cette ouverture (voir la figure D-2.3.10.).

### D-2.3.12. Résistance au feu des parois de faux-plafond

Si le degré de résistance au feu d'un plafond doit être déterminé à partir de la résistance au feu de la paroi du faux-plafond seulement et non en fonction de l'ensemble, la contribution des parois au degré de résistance au feu peut être déterminée à partir du tableau D-2.3.12., à condition qu'il n'y ait aucune ouverture dans la paroi du faux-plafond, conformément aux articles D-2.3.10. et D-2.3.11.

**Tableau D-2.3.12.  
Degré de résistance au feu des parois de faux-plafonds**

Description des parois	Degré de résistance au feu, en min
1 plaque de plâtre de type X de 15,9 mm avec matelas d'isolant en laine minérale d'au moins 75 mm d'épaisseur placé au-dessus	30
Enduit de plâtre et de sable de 19 mm sur lattis métallique	30
2 panneaux de contreplaqué de sapin de Douglas de 14 mm collés à la résine phénolique	30
2 plaques de plâtre de type X de 12,7 mm	45
Enduit de plâtre et de sable de 25 mm sur lattis métallique	45
2 plaques de plâtre de type X de 15,9 mm	60
Enduit de plâtre et de sable de 32 mm sur lattis métallique	60

**D-2.3.13. Pénétrations dans des parois – Construction combustible et incombustible**

1) Si un mur, un plancher ou un toit auquel on a attribué un degré de résistance au feu en vertu de la présente sous-section comporte une ou plusieurs parois des types décrits au tableau D-2.3.4.-A, D-2.3.4.-B, D-2.3.4.-C, D-2.3.4.-D ou D-2.3.12., les pénétrations dans la paroi ou les parois doivent comporter un coupe-feu conformément aux exigences applicables de l'article 3.1.9.1. ou du paragraphe 9.10.9.6. 1).

**D-2.3.14. Poutres**

1) On suppose que le degré de résistance au feu d'une poutre en acier supportant des solives d'acier à âme ajourée et protégée par le même plafond continu est égal au degré indiqué pour le reste de l'ensemble.

2) Pour arriver aux degrés indiqués dans la présente sous-section, on suppose que la poutre fait partie d'une construction courante et ne supporte pas de charges exceptionnelles.

**D-2.3.15. Appui du verre armé**

1) Dans une séparation coupe-feu ayant un degré de résistance au feu d'au plus 1 h, il est permis d'avoir des ouvertures protégées par du verre armé si le verre :

- a) a au moins 6 mm d'épaisseur;
- b) est armé d'un treillis métallique à mailles en forme de losanges, de carrés ou d'hexagones dont la distance entre côtés opposés est d'environ :
  - i) 25 mm pour un fil d'au moins 0,45 mm de diamètre; ou
  - ii) 13 mm pour un fil d'au moins 0,40 mm de diamètre, le fil étant noyé à mi-épaisseur du verre pendant la fabrication et soudé ou entrelacé à chaque intersection;
- c) est monté dans un cadre d'acier fixe dont l'épaisseur minimale du métal est de 1,35 mm et qui comporte des parcloles d'au moins 20 mm de chaque côté du verre; et
- d) est limité dans ses dimensions de sorte :
  - i) qu'aucun panneau n'ait une surface supérieure à 0,84 m<sup>2</sup>, ni aucune dimension supérieure à 1,4 m; et
  - ii) que la surface maximale non supportée par des meneaux structuraux soit d'au plus 7,5 m<sup>2</sup>.

2) Les meneaux structuraux dont il est fait mention au sous-alinéa 1)d)ii) doivent pas se déformer ni se déplacer au point d'entraîner la rupture du dispositif d'obturation en verre armé pendant le temps que le dispositif d'obturation en verre armé d'une séparation coupe-feu doit demeurer intact. Les poteaux creux en acier de section carrée d'au moins 100 mm de côté remplis de coulis à base de ciment Portland satisfont à cette exigence.

**D-2.4. Murs, planchers et toits en bois massif**

**D-2.4.1. Épaisseur minimale**

Le tableau D-2.4.1. donne l'épaisseur minimale des murs, planchers et toits en bois massif pour les degrés de résistance au feu compris entre 30 min et 1,5 h.

**Tableau D-2.4.1.**  
Épaisseur minimale des murs, toits et planchers en bois massif, en mm<sup>(1)(2)</sup>

Type de construction	Degré de résistance au feu			
	30 min	45 min	1 h	1,5 h
Plancher en bois massif recouvert de papier de construction et d'un revêtement de sol <sup>(3)</sup>	89	114	165	235
Plancher en bois massif à rainure et languette ou à languettes rapportées, recouvert de papier de construction et d'un revêtement de sol <sup>(4)</sup>	64	76	—	—
Murs de bois massif en madriers verticaux porteurs <sup>(3)</sup>	89	114	140	184
Murs de bois massif en madriers horizontaux non-porteurs <sup>(3)</sup>	89	89	89	140

(1) Les dimensions sont indiquées dans la norme CSA O141, « Softwood Lumber ».

(2) Les degrés de résistance au feu et les dimensions minimales des planchers s'appliquent aussi aux platelages de toit en bois massif d'épaisseur comparable avec matériau de couverture.

(3) L'ensemble doit se composer d'éléments sur chant d'une épaisseur de 38 mm fixés ensemble au moyen de clous ordinaires de 101 mm espacés d'au plus 400 mm entre axes et décalés dans le sens du fil du bois.

(4) Le plancher doit se composer de madriers de 64 × 184 mm de largeur à rainure et languette ou à languettes rapportées de 19 × 38 mm emboîtées dans les rainures et fixées par des clous ordinaires de 88 mm espacés d'au plus 400 mm entre axes.

### D-2.4.2. Majoration du degré de résistance au feu

**1)** Le degré de résistance au feu des ensembles décrits au tableau D-2.4.1. peut être majoré de 15 min si l'un des revêtements suivants recouvre leur face exposée au feu :

- plaques de plâtre de 12,7 mm d'épaisseur;
- enduit de plâtre et de sable de 20 mm d'épaisseur sur lattis métallique; ou
- enduit de plâtre et de sable de 13 mm d'épaisseur sur lattis en plâtre de 9,5 mm.

**2)** Le mode de fixation de l'enduit à la structure de bois doit être conforme à la sous-section D-2.3.

### D-2.4.3. Valeurs supplémentaires

D'autres degrés fondés sur des essais figurent au tableau D-2.4.3. Ces degrés ne doivent s'appliquer qu'aux constructions en tout point conformes aux descriptions données.

**Tableau D-2.4.3.**  
Degrés de résistance au feu des cloisons en bois massif composées et non-porteuses<sup>(1)</sup>

Composants de la construction	Épaisseur hors tout réelle, en mm	Degré de résistance au feu, en h
Panneaux pleins en planches de bois de 64 à 140 mm de largeur, à rainure et languettes rapportées; les panneaux sont constitués de 3 épaisseurs de planches placées verticalement avec joints décalés et clouées ensemble	58	0,5
Panneaux pleins constitués de revêtements de contreplaqué <sup>(2)</sup> de 4 mm collés sur les côtés opposés d'une âme pleine en bois de 46 mm d'épaisseur, cette âme étant faite de pièces assemblées dans le sens de la longueur par collage et par rainure et languette et renforcées à leurs extrémités par des traverses à rainure et languette espacées de 760 mm environ	54	1

(1) Les degrés et les notes explicatives sont tirés de « Fire Resistance Classifications of Building Constructions », Building Materials and Structures Report BMS 92, National Bureau of Standards, Washington, 1942.

(2) Dans le cas des panneaux revêtus de contreplaqué, le degré de résistance au feu a été déterminé en fonction de l'emploi de colle à résine phénolique. Avec d'autres types de colle, le degré reste valable si le revêtement est cloué aux panneaux.

## D-2.5. Cloisons en enduit sur lattis métallique

### D-2.5.1. Épaisseur minimale

Le tableau D-2.5.1. indique l'épaisseur minimale des cloisons en enduit sur lattis métallique pour les degrés de résistance au feu compris entre 30 min et 4 h.

**Tableau D-2.5.1.**  
**Épaisseur minimale de cloisons non-porteuses en enduit sur lattis métallique, en mm**

Type d'enduit <sup>(1)</sup>	Degré de résistance au feu						
	30 min	45 min	1 h	1,5 h	2 h	3 h	4 h
Ciment Portland et sable <sup>(2)</sup> ou ciment Portland, chaux et sable	50 <sup>(3)</sup>	—	—	—	—	—	—
Plâtre et sable	50 <sup>(3)</sup>	50 <sup>(3)</sup>	64	—	—	—	—
Plâtre et vermiculite, plâtre et perlite, ciment Portland et vermiculite ou ciment Portland et perlite	50 <sup>(3)</sup>	50 <sup>(3)</sup>	50 <sup>(3)</sup>	58	64	83	102

- (1) Le lattis métallique employé doit être en métal déployé ou constitué d'un grillage de fils entrecroisés et soudés fixé à des poteaux de 19 mm en acier de faible épaisseur, espacés d'au plus 600 mm entre axes. L'enduit doit être appliqué sur les deux faces du lattis.
- (2) Le dosage ciment Portland et sable est indiqué au paragraphe D-1.7.2. 2).
- (3) L'épaisseur minimale des cloisons en enduit sur lattis métallique est de 50 mm selon la norme CSA A82.30-M, « Interior Furring, Lathing and Gypsum Plastering ».

## **D-2.6. Poteaux d'acier protégés**

### **D-2.6.1. Épaisseur minimale du revêtement protecteur**

Les tableaux D-2.6.1.-A à D-2.6.1.-F donnent l'épaisseur minimale du revêtement protecteur des poteaux d'acier pour les degrés de résistance au feu compris entre 30 min et 4 h.

**Tableau D-2.6.1.-A**  
**Épaisseur minimale du revêtement protecteur en béton ou en maçonnerie pour les poteaux d'acier, en mm**

Type de revêtement protecteur	Degré de résistance au feu						
	30 min	45 min	1 h	1,5 h	2 h	3 h	4 h
Béton monolithique							
Béton de type S <sup>(1)</sup> (vides remplis) <sup>(2)</sup>	25	25	25	25	39	64	89
Béton de type N ou L <sup>(1)</sup> (vides remplis) <sup>(2)</sup>	25	25	25	25	32	50	77
Éléments de maçonnerie en béton <sup>(3)</sup> ou éléments de béton armé préfabriqués							
Béton de type S (vides non remplis)	50	50	50	50	64	89	115
Béton de type N ou L (vides non remplis)	50	50	50	50	50	77	102
Briques d'argile ou de schiste <sup>(4)</sup> (vides remplis) <sup>(2)</sup>	50	50	50	50	50	64	77
Briques d'argile ou de schiste <sup>(4)</sup> (vides non remplis)	50	50	50	50	50	77	102
Briques d'argile creuses <sup>(5)</sup> (vides remplis) <sup>(2)</sup>	50 <sup>(6)</sup>	50 <sup>(6)</sup>	50 <sup>(6)</sup>	50 <sup>(6)</sup>	<sup>(7)</sup>	<sup>(7)</sup>	<sup>(7)</sup>
Briques d'argile creuses <sup>(5)</sup> (vides non remplis)	50 <sup>(6)</sup>	50 <sup>(6)</sup>	50 <sup>(6)</sup>	—	—	—	—

- (1) S'applique au béton coulé sur place armé d'un fil de 5,21 mm de diamètre enroulé autour du poteau en hélice à pas de 200 mm, ou d'un treillis métallique en fil de 1,57 mm de diamètre à mailles de 100 x 100 mm.
- (2) Le vide entre le revêtement protecteur et l'âme ou l'aile du poteau doit être rempli de béton, de mortier de ciment ou d'un mélange de mortier de ciment et de briques cassées.
- (3) Maçonnerie d'éléments de béton renforcée par un fil métallique de 5,21 mm de diamètre ou par un treillis métallique en fils de 1,19 mm de diamètre à mailles de 10 x 10 mm et posé toutes les deux rangées.
- (4) Un revêtement de briques d'au plus 77 mm doit être renforcé par un fil métallique de 2,34 mm de diamètre ou par un treillis métallique en fil de 1,19 mm de diamètre à mailles de 10 x 10 mm, posé toutes les deux rangées.
- (5) Briques d'argile creuses et mortier de maçonnerie armé d'un treillis métallique en fil de 1,19 mm de diamètre à mailles de 10 x 10 mm, posé à chaque joint horizontal et se recouvrant aux angles.
- (6) Les briques d'argile creuses doivent être conformes à la norme CAN/CSA-A82, « Fired Masonry Brick Made from Clay or Shale ».
- (7) Un degré de résistance au feu de 4 h est attribué aux briques d'argile creuses de 50 mm nominal, armées d'un treillis de fils métalliques de 1,19 mm de diamètre à mailles de 10 x 10 mm posé à chaque joint horizontal et couvertes d'enduit de plâtre et de sable de 19 mm, le vide entre le revêtement protecteur et l'âme ou l'aile du poteau étant rempli de béton à granulats calcaires.

**Tableau D-2.6.1.-B**  
Épaisseur minimale du revêtement protecteur en plâtre pour les poteaux d'acier, en mm

Type d'enduit	Degré de résistance au feu <sup>(1)(2)</sup>						
	30 min	45 min	1 h	1,5 h	2 h	3 h	4 h
Enduit de plâtre et de sable sur lattis en plâtre de 9,5 mm <sup>(3)</sup>	13	13	13	20	—	—	—
Enduit de plâtre et perlite ou de plâtre et vermiculite sur lattis en plâtre de 9,5 mm <sup>(3)</sup>	13	13	13	20	25	—	—
Enduit de plâtre et perlite ou de plâtre et vermiculite sur lattis en plâtre de 12,7 mm <sup>(3)</sup>	13	13	13	20	25	32	50
Enduit de plâtre et perlite ou de plâtre et vermiculite sur double lattis en plâtre de 12,7 mm <sup>(3)</sup>	13	13	13	20	25	25	32
Enduit de ciment Portland et sable sur lattis métallique <sup>(4)(5)</sup>	25	25	25	—	—	—	—

(1) Les degrés de résistance au feu de 30 min et 45 min s'appliquent aux poteaux dont le rapport M/D est égal ou supérieur à 30. Les degrés de résistance au feu supérieurs à 45 min s'appliquent aux poteaux dont le rapport M/D est supérieur à 60. Si le rapport M/D est compris entre 30 et 60 et si le degré de résistance au feu exigé est supérieur à 45 min, l'épaisseur totale de l'enduit de protection précisée au tableau doit être augmentée de 50 % (voir l'article D-2.6.4. pour le calcul du rapport M/D).

(2) Si l'enduit sur lattis en plâtre a 25 mm d'épaisseur ou plus, il doit être renforcé, à mi-épaisseur, par un treillis métallique en fil de 1,57 mm de diamètre à mailles de 50 x 50 mm au plus.

(3) Le lattis est retenu en place par des fils métalliques de 1,19 mm de diamètre qui l'entourent et dont l'espacement est de 450 mm entre axes.

(4) Lattis en métal déployé de 1,36 kg/m<sup>2</sup> fixé à des profilés d'acier en U de 9,5 x 19 mm retenus verticalement au poteau par des fils métalliques de 1,19 mm de diamètre.

(5) Voir le paragraphe D-1.7.2. 2) pour le dosage de l'enduit de ciment Portland et sable.

**Tableau D-2.6.1.-C**  
Épaisseur minimale du revêtement protecteur en enduit de plâtre et sable sur lattis métallique pour poteaux d'acier, en mm

M/D <sup>(1)</sup>	Degré de résistance au feu					
	30 min	45 min	1 h	1,5 h	2 h	3 h
30 à 60	16	16	32	—	—	—
61 à 90	16	16	16	32	—	—
91 à 120	16	16	16	25	39	—
121 à 180	16	16	16	16	25	—
> 180	16	16	16	16	25	39

(1) Voir l'article D-2.6.4. pour le calcul du rapport M/D.

**Tableau D-2.6.1.-D**  
Épaisseur minimale du revêtement protecteur en enduit de plâtre et perlite ou de plâtre et vermiculite sur lattis métallique pour poteaux d'acier, en mm

M/D <sup>(1)</sup>	Degré de résistance au feu						
	30 min	45 min	1 h	1,5 h	2 h	3 h	4 h
30 à 60	16	16	20	32	35	—	—
61 à 90	16	16	16	20	26	35	45
91 à 120	16	16	16	16	26	35	45
121 à 180	16	16	16	16	20	32	35
> 180	16	16	16	16	16	26	35

(1) Voir l'article D-2.6.4. pour le calcul du rapport M/D.



**Tableau D-2.6.1.-E**  
**Poteaux d'acier avec tôle d'acier et isolant, comme sur les figures D-2.6.1.A. et D-2.6.1.B.**

Type de protection	Épaisseur de l'acier, en mm <sup>(1)</sup>	Mode de fixation <sup>(2)</sup>	Isolant	Degré de résistance au feu
Voir la figure D-2.6.1.-A	0,51	Vis à tôle n° 8 de 9,5 mm de longueur à 200 mm entre axes	Matelas de laine minérale de 50 mm <sup>(3)</sup>	45 min
Voir la figure D-2.6.1.-B	0,64	Vis auto-taraudeuses ou vis à tôle n° 8 à 600 mm entre axes	2 plaques de plâtre de 12,7 mm	1,5 h
Voir la figure D-2.6.1.-A	0,64	Vis à tôle n° 8 de 9,5 mm de longueur à 200 mm entre axes	Matelas de laine minérale <sup>(3)</sup> de 75 mm, plaques de plâtre de 12,7 mm	2 h
Voir la figure D-2.6.1.-B	0,76	Joint serti ou vis à tôle n° 8 à 300 mm entre axes	2 plaques de plâtre de 15,9 mm	2 h

(1) Épaisseur minimale pour la tôle d'acier galvanisée ou zinguée.

(2) La tôle d'acier doit être bien fixée au plancher et à la superstructure. Si le revêtement de tôle d'acier est interrompu entre deux planchers, il faut prévoir un coupe-feu au niveau où ce revêtement se termine; dans ce cas, il faut aussi prévoir un autre dispositif de protection contre le feu entre le coupe-feu et la superstructure.

(3) Laine minérale conforme à la norme CAN/ULC-S702, « Isolant thermique de fibres minérales pour bâtiments », de type IA et de masse volumique minimale de 30 kg/m<sup>3</sup>, les poteaux et les matelas étant enveloppés d'un grillage à mailles de 25 mm.

**Tableau D-2.6.1.-F**  
**Rapport M/D minimal pour les poteaux d'acier protégés par des plaques de plâtre de type X<sup>(1)</sup>**

Épaisseur minimale de revêtement protecteur en plaques de plâtre de type X, en mm <sup>(2)</sup>	Degré de résistance au feu			
	1 h	1,5 h	2 h	3 h
12,7	75	—	—	—
15,9	55	—	—	—
25,4	35	60	—	—
28,6	35	50	—	—
31,8	35	40	75	—
38,1	35	35	55	—
41,3	35	35	45	—
44,5	35	35	35	—
47,6	35	35	35	—
50,8	35	35	35	75
63,5	35	35	35	45

(1) Pour déterminer le rapport M/D, voir l'article D-2.6.4.

(2) Voir l'article D-2.6.5.

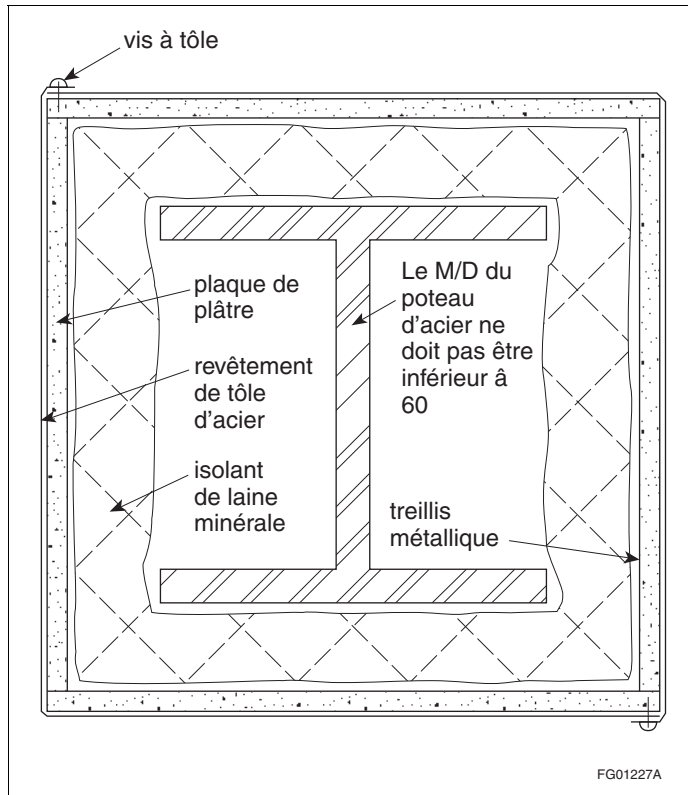


Figure D-2.6.1.-A  
Poteau protégé par de la tôle d'acier, avec isolation en laine minérale

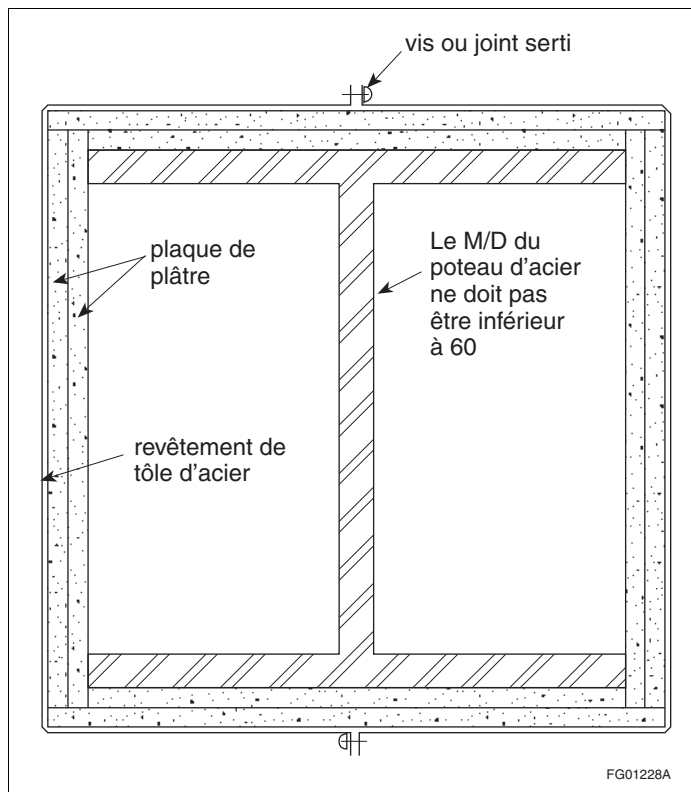


Figure D-2.6.1.-B  
Poteau protégé par de la tôle d'acier et des plaques de plâtre

**D-2.6.2. Protection des poteaux métalliques**

Les tableaux D-2.6.1.-A à D-2.6.1.-D indiquent l'épaisseur équivalente des revêtements protecteurs en éléments creux de maçonnerie des poteaux, telle qu'elle est définie à la sous-section D-1.6.

**D-2.6.3. Influence des enduits**

La sous-section D-1.7. montre l'influence des enduits sur le degré de résistance au feu des poteaux protégés par de la maçonnerie ou du béton monolithique.

**D-2.6.4. Détermination du rapport M/D**

**1)** Le rapport M/D auquel renvoie les tableaux D-2.6.1.-B, D-2.6.1.-C, D-2.6.1.-D et D-2.6.1.-F doit être obtenu en divisant M, soit la masse du poteau en kg par mètre, par D, soit le périmètre exposé à la chaleur de la section du poteau d'acier en mètres.

**2)** Dans la figure D-2.6.4.-A, le périmètre exposé à la chaleur D des poteaux d'acier, représenté en pointillé, doit correspondre à  $2(B + H)$  dans les exemples 1 et 2 et à  $3,14B$  dans l'exemple 3. Dans la figure D-2.6.4.-B, le périmètre exposé à la chaleur D doit être égal à  $2(B + H)$ .

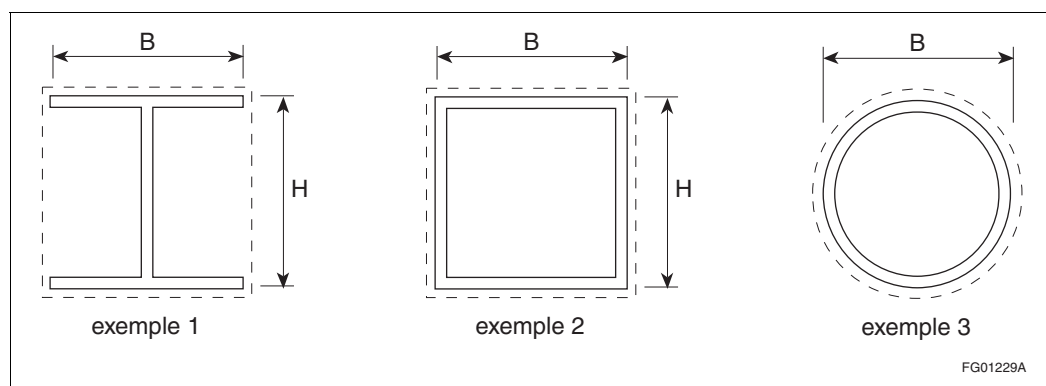
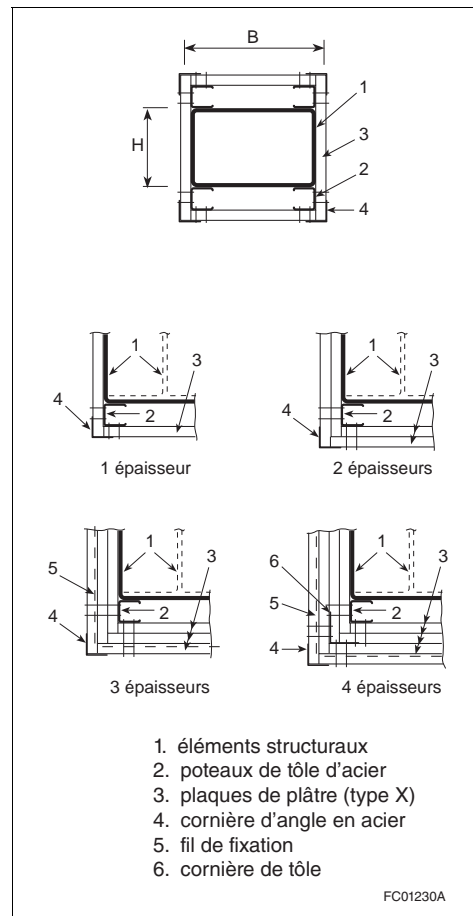


Figure D-2.6.4.-A

L'exemple 1 illustre une poutre standard ou à ailes larges; l'exemple 2, une section creuse rectangulaire ou carrée; et l'exemple 3, une section creuse ronde.



**Figure D-2.6.4.-B**  
Poteaux protégés par des plaques de plâtre de type X, sans revêtement de tôle d'acier

### D-2.6.5. Fixation des plaques de plâtre

**1)** Si des plaques de plâtre de type X sont utilisées pour protéger un poteau d'acier sans revêtement de tôle d'acier, il faut les fixer au poteau selon la méthode indiquée à la figure D-2.6.4.-B en suivant les détails de construction des paragraphes 2) à 7).

**2)** Les plaques de plâtre de type X doivent être posées verticalement, sans joints horizontaux.

**3)** La première épaisseur de plaques de plâtre doit être fixée aux poteaux de tôle d'acier à l'aide de vis espacées d'au plus 600 mm entre axes; les autres épaisseurs doivent être fixées aux poteaux de tôle d'acier et aux cornières d'angle en acier à l'aide de vis espacées d'au plus 300 mm entre axes. Si une seule épaisseur de plaques de plâtre est utilisée, les vis de fixation doivent être espacées d'au plus 300 mm entre axes.

**4)** Des fils d'acier espacés d'au plus 600 mm entre axes doivent être utilisés pour fixer l'avant-dernière épaisseur de plaques de plâtre s'il y a 3 et 4 épaisseurs.

**5)** Les poteaux doivent être en acier galvanisé d'au moins 0,53 mm d'épaisseur. Ils doivent avoir au moins 41,3 mm de largeur, comporter des ailes d'au moins 33,3 mm de largeur et leur hauteur doit être inférieure de 12,7 mm à celle de l'ensemble.

**6)** Les cornières d'angle doivent :

- être en acier galvanisé d'au moins 0,41 mm d'épaisseur;
- comporter des ailes d'au moins 31 mm de longueur;
- être fixées aux plaques de plâtre ou aux poteaux par des vis de 25,4 mm de longueur espacées entre axes d'au plus 300 mm; et
- avoir des pièces de fixation qui pénètrent soit dans une autre cornière d'angle s'il y a plusieurs plaques de plâtre ensemble, soit dans le poteau de tôle d'acier.

**7)** Dans un système à quatre épaisseurs, les cornières doivent être en acier galvanisé d'au moins 0,46 mm d'épaisseur et comporter des ailes d'au moins 51 mm de longueur.

**D-2.6.6. Poteaux d'acier à section creuse remplis de béton**

**1)** Il est permis d'assigner un degré de résistance au feu, R, aux poteaux d'acier à section creuse soumis à une charge axiale et remplis de béton ordinaire, de béton armé de fibres d'acier ou de béton à barres d'armature qui sont fabriqués et mis en oeuvre selon les tolérances stipulées dans la norme CSA S16, « Règles de calcul des charpentes en acier », et conformes aux exigences des paragraphes 2) et 3), si :

$$C \leq C_{\max}$$

où

C = charge de compression axiale due aux surcharges et aux charges permanentes, sans coefficients de charge, en kN;

$$C_{\max} = \left( \frac{a (f'_c + 20) D^{2,5}}{R (KL - 1000)} \right)^2$$

mais elle ne doit pas excéder

- a) 1,0 C<sub>r</sub>' pour un remplissage de béton ordinaire (PC);
- b) 1,1 C<sub>r</sub>' pour un remplissage de béton armé de fibres d'acier (FC); et
- c) 1,7 C<sub>r</sub>' pour un remplissage de béton à barres d'armature (RC);

où

$$C'_r = 0,85 \phi_c f'_c A_c \lambda_c^{-2} \left[ \sqrt{1 + 0,25 \lambda_c^{-4}} - 0,5 \lambda_c^{-2} \right]$$

et où

- a = constante tirée du tableau D-2.6.6.-A;
- f'<sub>c</sub> = résistance à la compression spécifiée pour le béton, conformément à la norme CSA A23.3, « Calcul des ouvrages en béton », en MPa;
- r<sub>c</sub> = rayon de giration de l'aire cimentée;
- A<sub>c</sub> = aire cimentée, en mm<sup>2</sup>;
- D = diamètre extérieur d'un poteau rond ou la largeur extérieure d'un poteau carré, en mm;
- E<sub>c</sub> = module d'élasticité initial du béton, compte tenu des effets d'une charge à long terme =  $(1 + \frac{S}{T}) 2500 \sqrt{f'_c}$  pour du béton de densité moyenne, où f'<sub>c</sub> est exprimé en MPa, S correspond à la charge à court terme et T correspond à la charge totale exercée sur le poteau;
- R = degré de résistance au feu spécifié, en min;
- KL = longueur utile du poteau telle qu'elle est définie dans la norme CSA S16, « Règles de calcul des charpentes en acier », en mm;
- $\lambda_c = \frac{KL}{r_c} \sqrt{\frac{f'_c}{\pi^2 E_c}}$ ; et
- $\phi_c = 0,60$

sous réserve des limites établies au tableau D-2.6.6.-B

**2)** Il faut prévoir une paire de trous d'évent de vapeur à chaque extrémité du poteau d'acier à section creuse ainsi qu'au niveau de chaque plancher intermédiaire et ces trous doivent :

- a) avoir au moins 13 mm de diamètre;
- b) être placés sur des faces opposées, à 150 mm au-dessus ou au-dessous d'une plaque d'assise, d'une couronne ou d'une dalle en béton;
- c) être orientés de manière que les paires voisines soient perpendiculaires; et
- d) n'être obstrués par aucun autre élément de construction.

**3)** Il faut prévoir des appuis d'extrémité pour l'application et la réaction des charges, conformément à la norme CSA S16, « Règles de calcul des charpentes en acier ».

**Tableau D-2.6.6.-A**  
Valeurs de la constante « a »

Type de remplissage	Type de béton <sup>(1)</sup>	Armature en acier	Poteau rond	Poteau carré
PC	S	s/o	0,070	0,060
FC	S	≈ 2 %	0,075	0,065
RC	S	1,5 % à 3 %	0,080	0,070
RC	S	3 % à 5 %	0,085	0,075
PC	N	s/o	0,080	0,070
FC	N	≈ 2 %	0,085	0,075

Tableau D-2.6.6-A (suite)

Type de remplissage	Type de béton <sup>(1)</sup>	Armature en acier	Poteau rond	Poteau carré
RC	N	1,5 % à 3 %	0,090	0,080
RC	N	3 % à 5 %	0,095	0,085

(1) Voir la sous-section D-1.4.

Tableau D-2.6.6-B  
Limites de validité

Paramètre	Type de remplissage du béton		
	PC	FC	RC
$f'_c$ (MPa)	20 à 40	20 à 55	20 à 55
D (rond) (mm)	140 à 410	140 à 410	165 à 410
D (carré) (mm)	140 à 305	102 à 305	175 à 305
Armature (%)	s/o	≈ 2 % de la masse du béton	1,5 % à 5 % de la surface de la section <sup>(1)</sup>
Enrobage (mm)	s/o	s/o	≥ 25
R (min)	≤ 120	≤ 180	≤ 180
KL (mm)	2000 à 4000	2000 à 4500	2000 à 4500
Classe <sup>(2)</sup>	1, 2 ou 3	1, 2 ou 3	1, 2 ou 3

(1) Taille, nombre et espacement des barres et des attaches limités conformément à la norme CSA A23.3, « Calcul des ouvrages en béton ».

(2) Classification des sections conformément à la norme CSA S16, « Règles de calcul des charpentes en acier ».

## D-2.7. Poutres d'acier protégées

### D-2.7.1. Épaisseur minimale du revêtement protecteur

Le tableau D-2.7.1. indique l'épaisseur minimale du revêtement protecteur de poutres d'acier exposées au feu sur trois côtés, pour des degrés de résistance au feu de 30 min à 4 h.

Tableau D-2.7.1.  
Épaisseur minimale du revêtement des poutres d'acier protégées, en mm<sup>(1)</sup>

Type de revêtement	Degré de résistance au feu						
	30 min	45 min	1 h	1,5 h	2 h	3 h	4 h
Béton de type S <sup>(2)</sup> (vides complètement remplis)	25	25	25	25	32	50	64
Béton de type N ou L <sup>(2)</sup> (vides complètement remplis)	25	25	25	25	25	39	50
Enduit de plâtre et sable sur lattes en plâtre de 9,5 mm <sup>(3)</sup>	13	13	13	20	—	—	—
Enduit de plâtre et perlite ou de plâtre et vermiculite sur lattes en plâtre de 9,5 mm <sup>(3)</sup>	13	13	13	13	25	—	—
Enduit de plâtre et perlite ou de plâtre et vermiculite sur lattes en plâtre de 12,7 mm <sup>(3)</sup>	13	13	13	20	25	39	50
Enduit de plâtre et perlite ou de plâtre et vermiculite sur double lattes en plâtre de 12,7 mm <sup>(3)</sup>	13	13	13	20	25	25	39
Ciment Portland et sable sur lattes métallique <sup>(4)</sup>	23	23	23	—	—	—	—
Enduit de sable et plâtre sur lattes métallique <sup>(4)</sup> (enduit touchant l'aile inférieure)	16	20	25	39	—	—	—
Enduit de plâtre et sable sur lattes métallique avec lame d'air entre l'enduit et l'aile inférieure <sup>(4)</sup>	16	16	16	25	25	—	—
Enduit de plâtre et perlite ou de plâtre et vermiculite sur lattes métallique <sup>(4)</sup>	16	16	16	23	23	35	48 <sup>(5)</sup>

Tableau D-2.7.1. (suite)

- (1) Si l'enduit sur lattes en plâtre a 26 mm d'épaisseur ou plus, il doit être renforcé à mi-épaisseur par un treillis métallique en fils de 1,57 mm de diamètre à mailles de 50 × 50 mm.
- (2) S'applique au béton coulé sur place armé de fils métalliques de 5,21 mm de diamètre espacés de 200 mm entre axes ou d'un treillis de fils métalliques de 1,57 mm de diamètre à mailles de 100 × 100 mm.
- (3) Le lattes est fixé au moyen de fils métalliques de 1,18 mm de diamètre enroulés autour du lattes en plâtre et espacés de 450 mm entre axes.
- (4) Lattes en métal déployé de 1,63 kg/m<sup>2</sup> fixé à des profilés en U de 9,5 × 19 mm, maintenus en place par du fil métallique de 1,19 mm de diamètre.
- (5) L'enduit doit être renforcé à mi-épaisseur par un treillis métallique en fils de 1,57 mm de diamètre à mailles de 50 × 50 mm.

### D-2.7.2. Types de béton

Le béton est de type S, N ou L, selon la nature des granulats utilisés. Voir la description des divers types de béton à l'article D-1.4.1.

### D-2.7.3. Influence des enduits

L'article D-1.7.1. montre l'influence des enduits sur le degré de résistance au feu des poutres protégées par du béton ou de la maçonnerie.

### D-2.7.4. Exceptions

Le mode de fixation du revêtement protecteur des poutres d'acier influence sa résistance au feu. À cause de l'importance de ce facteur, aucun degré n'a été attribué, dans le tableau D-2.7.1., aux éléments de maçonnerie utilisés comme revêtement protecteur des poutres d'acier. Cependant, si l'autorité compétente juge que le mode de fixation utilisé est satisfaisant, elle peut attribuer des valeurs de résistance au feu au revêtement protecteur des poutres en faisant des comparaisons avec celui des poteaux.

### D-2.7.5. Paroi de faux-plafond protectrice

Les poutres et les solives d'acier situées au-dessus de la paroi d'un faux-plafond sont protégées contre les flammes provenant du dessous du faux-plafond et résistent à l'effondrement pendant une période égale au degré de résistance au feu déterminé conformément à la sous-section D-2.3. Le support de la paroi doit être équivalent à celui décrit à la sous-section D-2.3. et son degré de résistance au feu ne doit pas être supérieur à 1,5 h.

## D-2.8. Poteaux de béton armé

### D-2.8.1. Dimensions minimales

Les articles D-2.8.2. à D-2.8.5. indiquent les dimensions minimales des poteaux de béton armé et du recouvrement minimal de l'armature verticale. Ces dimensions ont été établies en tenant compte du type de béton, de la longueur utile du poteau et de la section de l'armature verticale.

### D-2.8.2. Méthode

- 1) La dimension minimale,  $t$ , en mm, d'un poteau rectangulaire en béton armé doit être égale à :
  - a)  $75 f (R + 1)$  pour le béton de types L et L40S;
  - b)  $80 f (R + 1)$  pour le béton de type S si la condition de calcul correspond aux colonnes 2 et 4 du tableau D-2.8.2.;
  - c)  $80 f (R + 0,75)$  pour le béton de type N si la condition de calcul correspond aux colonnes 2 et 4 du tableau D-2.8.2.; et
  - d)  $100 f (R + 1)$  pour le béton de types S et N si la condition de calcul correspond à la colonne 3 du tableau D-2.8.2.

où

$f$  = la valeur indiquée au tableau D-2.8.2.;

$R$  = le degré de résistance au feu exigé, en h;

$k$  = le coefficient de longueur utile, selon la norme CSA A23.3, « Calcul des ouvrages en béton »;

$h$  = la longueur non appuyée du poteau, en m; et

$p$  = la section de l'armature verticale du poteau, exprimée en pourcentage de la section du poteau.

- 2) Le diamètre d'un poteau rond doit être d'au moins  $1,2 t$ , où  $t$  est calculée selon le paragraphe 1).

**Tableau D-2.8.2.**  
**Valeurs du coefficient f<sup>(1)</sup>**

Coefficient de sécurité supplémentaire <sup>(2)</sup>	Valeurs du coefficient f de l'article D-2.8.2.		
	kh ≤ 3,7 m	kh > 3,7 ≤ 7,3 m	
		t ≤ 300 mm, p ≤ 3 % <sup>(3)</sup>	Tous les autres cas <sup>(4)</sup>
1,00	1,00	1,2	1,00
1,25	0,90	1,1	0,90
1,50	0,83	1,0	0,83

(1) Dans les cas qui sont hors des limites du tableau D-2.8.2., des renseignements supplémentaires sont fournis à la référence 7) de la sous-section D-6.1.

(2) Le coefficient de sécurité supplémentaire est le rapport de la capacité portante théorique du poteau à la résistance exigée pour supporter les charges prévues déterminées en conformité avec la norme CSA A23.3, « Calcul des ouvrages en béton ».

(3) Si le coefficient f choisi à partir de la colonne 3 correspond à une valeur t supérieure à 300 mm, c'est le coefficient f approprié de la colonne 4 qui s'applique.

(4) Si p est égale ou inférieure à 3 % et si le coefficient f choisi à partir de la colonne 4 correspond à une valeur t inférieure à 300 mm, l'épaisseur minimale doit être de 300 mm.

### D-2.8.3. Épaisseur minimale du recouvrement de l'armature

**1)** Si le degré de résistance au feu exigé pour un poteau de béton est d'au plus 3 h, l'épaisseur minimale, en mm, du béton recouvrant l'armature verticale doit être égale à 25 fois le nombre d'heures de résistance au feu exigées ou à 50 mm, si cette dernière valeur est inférieure.

**2)** Si le degré de résistance au feu exigé pour un poteau de béton est supérieur à 3 h, l'épaisseur minimale, en mm, du béton recouvrant l'armature verticale doit être égale à 50 plus 12,5 fois le nombre d'heures de résistance au feu exigées en sus de 3 h.

**3)** Si l'épaisseur du béton recouvrant l'armature verticale mentionnée au paragraphe 2) dépasse 62,5 mm, un treillis de fil métallique de 1,57 mm de diamètre et à mailles de 100 mm doit être incorporé au revêtement de protection de l'armature, à mi-épaisseur, pour maintenir le béton en place.

### D-2.8.4. Exigences minimales

Les dimensions minimales des poteaux de même que l'épaisseur minimale de béton recouvrant l'armature verticale déterminées par calcul peuvent être différentes des valeurs obtenues d'après les paragraphes D-2.8.2. 1) et 2). Dans ce cas, il faut retenir les valeurs les plus élevées.

### D-2.8.5. Ajout d'un enduit

On peut tenir compte de l'enduit appliqué sur un poteau de béton pour déterminer l'épaisseur de revêtement de son armature verticale en appliquant les coefficients indiqués à la sous-section D-1.7. Cependant, l'ajout d'un enduit n'autorise pas la réduction des dimensions minimales exigées pour un poteau.

### D-2.8.6. Poteau de béton incorporé à un mur

Le degré de résistance au feu d'un poteau de béton armé incorporé à un mur de maçonnerie ou de béton de façon qu'une seule face à la fois puisse être exposée au feu peut être déterminé en fonction du recouvrement de l'armature verticale seulement. Pour que cette condition soit respectée, le mur doit être conforme aux exigences de la sous-section D-2.1. pour le degré de résistance au feu exigé.

## D-2.9. Poutres de béton armé

### D-2.9.1. Épaisseur minimale du recouvrement de l'armature

Le tableau D-2.9.1. indique l'épaisseur minimale du recouvrement de l'armature principale des poutres de béton armé dont les degrés de résistance au feu varient entre 30 min et 4 h si les poutres ou solives ont au moins 100 mm de largeur.



**Tableau D-2.9.1.**  
**Recouvrement minimal de l'armature principale des poutres de béton armé, en mm**

Type de béton	Degré de résistance au feu						
	30 min	45 min	1 h	1,5 h	2 h	3 h	4 h
Type S, N, ou L	20	20	20	25	25	39	50

**D-2.9.2. Degré de résistance au feu maximal**

Un degré de résistance au feu de plus de 2 h ne peut être attribué en vertu du tableau D-2.9.1. à une poutre ou solive dont la partie formant saillie sous la dalle a une largeur moyenne inférieure à 140 mm ni un degré de plus de 3 h si la largeur moyenne de la partie formant saillie sous la dalle est inférieure à 165 mm.

**D-2.9.3. Poutre incorporée à une dalle**

Les degrés de résistance au feu mentionnés dans la présente section sont valables, que la poutre soit incorporée ou non à une dalle de plancher ou de toit.

**D-2.9.4. Épaisseur minimale**

L'épaisseur totale d'une dalle nervurée ou de la table de compression d'une série de poutres en T, que cette dalle soit surmontée ou non d'une chape de béton, ne doit jamais être inférieure à l'épaisseur minimale donnée au tableau D-2.2.1.-A pour le degré de résistance au feu exigé.

**D-2.9.5. Influence de l'enduit**

On peut tenir compte de l'enduit appliqué sur un poteau de béton armé pour déterminer l'épaisseur de revêtement de son armature principale en appliquant les coefficients indiqués à la sous-section D-1.7.

**D-2.10. Poutres de béton précontraint**

**D-2.10.1. Section et recouvrement**

Le tableau D-2.10.1. indique, pour les degrés de résistance au feu allant de 30 min à 4 h, les valeurs minimales de la section de poutres de béton précontraint et de l'épaisseur du recouvrement de béton de leurs câbles de précontrainte.

**Tableau D-2.10.1.**  
**Épaisseur minimale du recouvrement de béton des câbles de précontrainte des poutres de béton, en mm<sup>(1)</sup>**

Type de béton	Section de la poutre, en cm <sup>2</sup>	Degré de résistance au feu						
		30 min	45 min	1 h	1,5 h	2 h	3 h	4 h
Type S ou N	260 à 970	25	39	50	64	—	—	—
	971 à 1940	25	26	39	45	64	—	—
	> 1940	25	26	39	39	50	77	102
Type L	> 970	25	25	25	39	50	77	102

(1) Si l'épaisseur du recouvrement de béton des câbles de précontrainte dépasse 64 mm, il faut incorporer aux poutres un treillis en fils métalliques de 1,57 mm de diamètre à mailles de 100 x 100 mm, afin que le béton enrobant les câbles reste en place. Ce treillis doit être incorporé à mi-épaisseur du recouvrement.

**D-2.10.2. Recouvrement minimal**

L'épaisseur minimale de béton recouvrant un câble doit être mesurée de la face de ce câble à celle de la poutre exposée au feu; toutefois, l'épaisseur de béton recouvrant une gaine non injectée de coulis doit correspondre à l'épaisseur minimale de béton comprise entre la face de la gaine et celle de la poutre. On admet que, dans les poutres comportant plusieurs câbles de précontrainte, l'épaisseur est égale à la moyenne des épaisseurs de recouvrement de tous les câbles. Toutefois, l'épaisseur de recouvrement d'un câble quelconque ne doit être inférieure ni à la moitié de la valeur donnée au tableau D-2.10.1., ni à 25 mm.

**D-2.10.3. Applicabilité des valeurs**

Les valeurs du tableau D-2.10.1. s'appliquent aux poutres incorporées ou non à une dalle de plancher ou de toit. La sous-section D-2.2. donne l'épaisseur minimale des dalles et du recouvrement des câbles dans les dalles de béton précontraint.

**D-2.10.4. Influence de l'enduit**

On peut tenir compte de l'enduit appliqué sur une poutre de béton précontraint pour déterminer l'épaisseur du recouvrement des câbles de précontrainte en appliquant les coefficients indiqués à la sous-section D-1.7.

**D-2.10.5. Recouvrement minimal**

**1)** Sous réserve du paragraphe 2), dans les poutres en béton précontraint par post-tension avec câbles non adhérents, l'épaisseur de béton recouvrant le câble au niveau de l'ancrage doit être d'au moins 15 mm supérieure à l'épaisseur minimale exigée à partir de l'ancrage. L'épaisseur minimale de béton recouvrant la plaque d'appui de l'ancrage et l'extrémité du câble, s'il dépasse la plaque d'appui, doit être d'au moins 25 mm.

**2)** Les exigences du paragraphe 1) ne s'appliquent pas aux parties des poutres peu susceptibles d'être exposées au feu (comme les extrémités et le dessus des ailes de poutres directement sous des dalles).

**D-2.11. Poutres et poteaux lamellés-collés****D-2.11.1. Domaine d'application**

La présente sous-section porte sur les poutres et poteaux lamellés-collés devant avoir des degrés de résistance au feu supérieurs à ceux prévus à l'article 3.1.4.6.

**D-2.11.2. Méthode de calcul**

- 1)** Le degré de résistance au feu, exprimé en min, des poutres et poteaux lamellés-collés doit être égal à :
- 0,1 fB [4 – 2(B/D)] pour les poutres qui peuvent être exposées au feu sur 4 faces;
  - 0,1 fB [4 – (B/D)] pour les poutres qui peuvent être exposées au feu sur 3 faces;
  - 0,1 fB [3 – (B/D)] pour les poteaux qui peuvent être exposés au feu sur 4 faces; et
  - 0,1 fB [3 – (B/2D)] pour les poteaux qui peuvent être exposés au feu sur 3 faces;

où

f = le coefficient de charge indiqué à la figure D-2.11.2.-A;

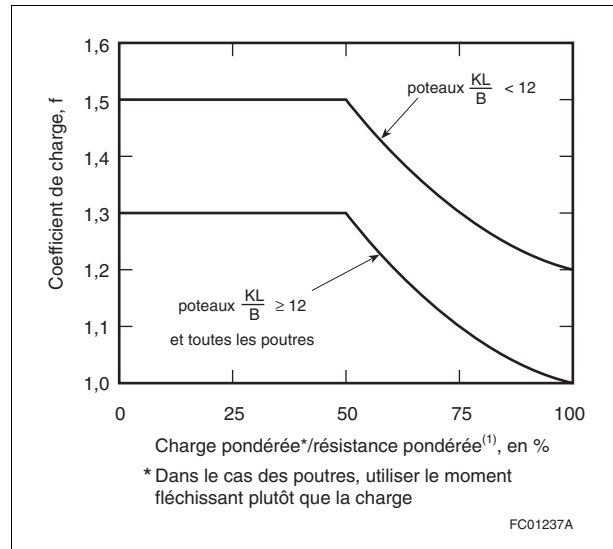
B = la plus petite dimension de la section d'une poutre ou d'un poteau, en mm, avant exposition au feu (voir la figure D-2.11.2.-B);

D = la plus grande dimension de la section d'une poutre ou d'un poteau, en mm, avant exposition au feu (voir la figure D-2.11.2.-B);

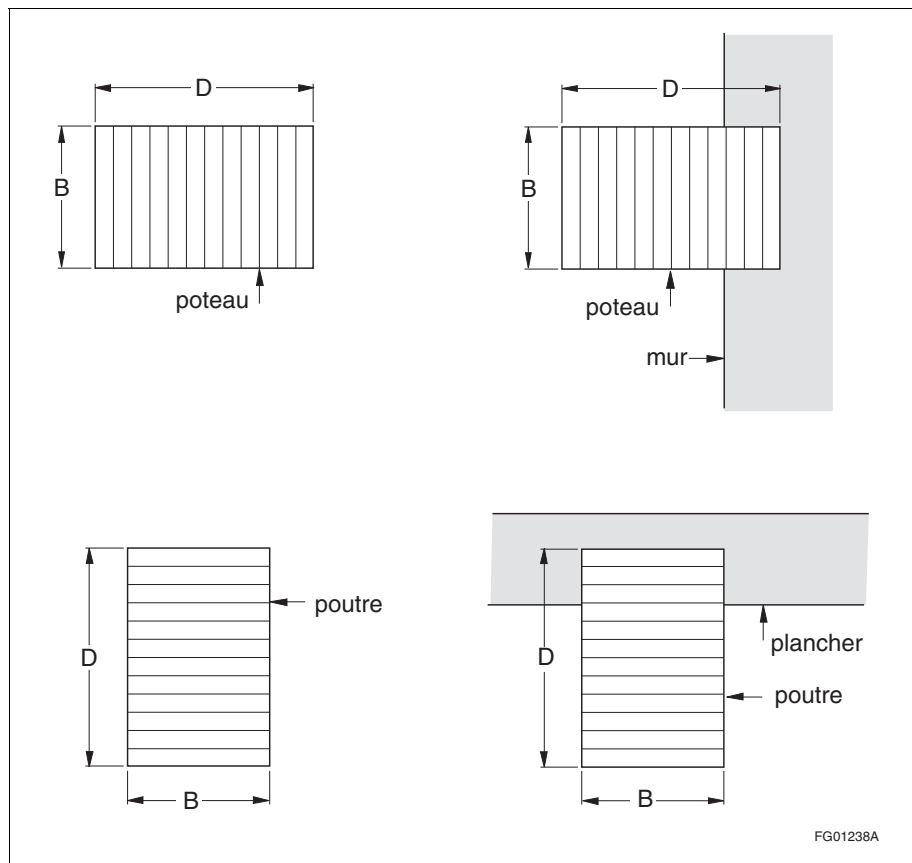
k = le coefficient de longueur utile tiré de la norme CSA O86, « Règles de calcul des charpentes en bois »; et

L = la hauteur sans appui d'un poteau, en mm.

**2)** La résistance pondérée d'un poteau ou d'une poutre doit être déterminée à l'aide des résistances prescrites dans la norme CSA O86, « Règles de calcul des charpentes en bois ».



**Figure D-2.11.2-A**  
**Coefficients de correction pour les poutres et poteaux partiellement chargés**  
 (1) Voir le paragraphe 2).



**Figure D-2.11.2-B**  
**Dimensions des poutres et poteaux lamellés-collés**

## Section D-3 Indices de propagation de la flamme et de dégagement des fumées

### D-3.1. Matériaux de finition intérieure

#### D-3.1.1. Domaine d'application

Les tableaux D-3.1.1.-A et D-3.1.1.-B donnent les indices de propagation de la flamme et les indices de dégagement des fumées de divers matériaux de finition intérieure. Les valeurs sont déterminées à partir de tous les renseignements actuellement disponibles. De nombreux matériaux ne figurent pas au tableau, soit faute d'avoir pu les classer dans un groupe, soit faute de résultats d'essai concluants.

**Tableau D-3.1.1.-A**  
Indices de propagation de la flamme et de dégagement des fumées des matériaux de finition intérieure des murs et plafonds recouverts ou non d'une couche de finition<sup>(1)</sup>

Matériau	Norme applicable	Épaisseur minimale, en mm	Matériau brut	Peinture ou vernis de 1,3 mm d'épaisseur au plus. Papier peint cellulosique, une couche <sup>(2)(3)</sup>
Brique, béton, carrelage	aucune	aucune		
Acier, cuivre, aluminium	aucune	0,33		
Enduit de plâtre	CSA A82.22-M	aucune		
Plaque de plâtre	CAN/CSA-A82.27-M ASTM C 1396/C 1396M	9,5 9,5	25/50	25/50
Bois de construction	aucune	16	150/300	150/300
Contreplaqué de sapin de Douglas <sup>(4)</sup>	CSA O121	11		
Contreplaqué de peuplier <sup>(4)</sup>	CSA O153	11	150/100	150/300
Contreplaqué d'épinette <sup>(4)</sup>	CSA O151	11		
Contreplaqué de sapin de Douglas <sup>(4)</sup>	CSA O121	6	150/100	150/100
Panneau de fibres de faible masse volumique	CAN/ULC-S706	11	X/100	150/100
Panneau de fibres dur				
Type 1	CAN/CGSB-11.3-M	9	150/X	<sup>(5)</sup>
Ordinaire		6	150/300	150/300
Panneau de particules	ANSI A208.1	12,7	150/300	<sup>(5)</sup>
Panneau de copeaux, panneau de copeaux orientés (OSB)	CSA O437.0	—	<sup>(5)</sup>	<sup>(5)</sup>
	O325	—	<sup>(5)</sup>	<sup>(5)</sup>

(1) Voir le paragraphe D-1.1.1. 5) pour les normes servant à attribuer des indices de propagation de la flamme et de dégagement des fumées.

(2) Les indices de propagation de la flamme et les indices de dégagement des fumées des peintures et vernis ne s'appliquent ni à la gomme-laque ni à la laque.

(3) Les indices de propagation de la flamme et les indices de dégagement des fumées des peintures ne s'appliquent qu'aux peintures alkydes et au latex.

(4) L'indice de propagation de la flamme et l'indice de dégagement des fumées correspondent à un contreplaqué sans revêtement de résine cellulosique.

(5) Résultats d'essai insuffisants.

**Tableau D-3.1.1.-B**

**Indices de propagation de la flamme et indices de dégagement des fumées des revêtements de sol avec ou sans finition<sup>(1)</sup>**

Matériau	Norme applicable	Avec ou sans finition
Revêtement de sol en bois dur ou tendre revêtu ou non de vernis, spar ou uréthane	aucune	300/300
Tapis de laine (tissé), à velours d'au moins 1120 g/m <sup>2</sup> , avec ou sans thibaude de feutre <sup>(2)</sup>	CAN/CGSB-4.129	300/300
Tapis de nylon à velours d'au moins 610 g/m <sup>2</sup> et d'au plus 880 g/m <sup>2</sup> , avec ou sans thibaude de feutre <sup>(3)</sup>	CAN/CGSB-4.129	300/500
Tapis de nylon à velours d'au moins 610 g/m <sup>2</sup> et d'au plus 1355 g/m <sup>2</sup> , collé directement au béton	CAN/CGSB-4.129	300/500
Tapis, de laine/nylon (tissé), (20 % nylon au plus), à velours d'au moins 1120 g/m <sup>2</sup>	CAN/CGSB-4.129	300/500
Tapis de laine/nylon (tissé), (50 % laine au plus), à velours d'au moins 610 g/m <sup>2</sup> et d'au plus 880 g/m <sup>2</sup>	CAN/CGSB-4.129	300/500
Tapis de polypropylène à velours d'au moins 500 g/m <sup>2</sup> et d'au plus 1200 g/m <sup>2</sup> , collé directement au béton	CAN/CGSB-4.129	300/500

(1) Mis à l'essai sur la sole du four-tunnel, conformément aux dispositions de la norme CAN/ULC-S102.2, « Caractéristiques de combustion superficielle des revêtements de sol et des divers matériaux et assemblages ».

(2) Indices de propagation de la flamme et de dégagement des fumées.

(3) Les thibaudes de type 1 ou 2 sont décrites dans la norme ONGC 4-GP-36M, « Thibaude, type fibre ».

**D-3.1.2. Indices**

Les indices des tableaux D-3.1.1.-A et D-3.1.1.-B sont donnés par groupe correspondant aux dispositions du CNB. Les valeurs s'appliquent à tous les matériaux appartenant à la catégorie indiquée.

**D-3.1.3. Description des cases des tableaux**

Dans les tableaux D-3.1.1.-A et D-3.1.1.-B, le chiffre supérieur de chaque case désigne l'indice de propagation de la flamme et le chiffre inférieur, l'indice de dégagement des fumées. Par exemple :

25/50 signifie que l'indice de propagation de la flamme est compris entre 0 et 25 et l'indice de dégagement des fumées, entre 0 et 50;

150/300 signifie que l'indice de propagation de la flamme est compris entre 75 et 150 et l'indice de dégagement des fumées, entre 100 et 300;

X/X dans le cas des murs et plafonds, indique un indice de propagation de la flamme supérieur à 150 et un indice de dégagement des fumées supérieur à 300.

**D-3.1.4. Couches minces protectrices**

Une couche mince en surface peut augmenter ou réduire l'indice de propagation de la flamme. Le tableau D-3.1.1.-A donne plusieurs types de couches minces qui augmentent l'indice de propagation de la flamme du matériau sur lequel elles sont appliquées, ce qui permet de mieux calculer les risques dus à cette propagation.

**D-3.1.5. Matériaux**

**1)** Des renseignements sur les indices de propagation de la flamme de matériaux qui sont garantis par des brevets et sur leurs traitements d'ignifugation et dont la description n'est pas assez précise pour permettre de les reproduire peuvent être obtenus auprès des services d'homologation et d'étiquetage des Laboratoires des assureurs du Canada, d'Intertek Testing Services NA Ltd. [3210, promenade American, Mississauga (Ontario) L4V 1B3] ou d'un autre laboratoire d'essai reconnu.

**2)** Le CNRC a préparé un résumé des résultats des essais de propagation de la flamme publiés avant 1965 (voir la référence 1) à la sous-section D-6.1., Rapports des essais de tenue au feu).

**D-3.1.6. Limites et conditions**

1) Dans l'essai normalisé, la propagation de la flamme le long de la surface s'accompagne d'une combustion du ou des matériaux jusqu'à une certaine profondeur sous la surface, profondeur qui correspond à la limite de pénétration des variations de température au cours de l'essai. Pour de nombreux matériaux courants, comme le bois, la profondeur de la combustion est d'environ 25 mm.

2) Une dimension minimale est indiquée pour tous les matériaux combustibles décrits au tableau D-3.1.1.-A Cette dimension correspond à l'épaisseur des éprouvettes qui ont servi à déterminer l'indice. Si l'épaisseur de ces matériaux est supérieure à l'épaisseur indiquée, il est probable que leur indice de propagation de la flamme soit un peu plus faible, et les éprouvettes plus minces peuvent avoir des indices de propagation de la flamme plus élevés.

3) Aucun indice n'a été attribué aux matériaux en mousse plastique, car il est actuellement impossible de grouper ces produits par catégorie bien définie. Une augmentation de l'épaisseur de l'éprouvette produit généralement une augmentation de l'indice de propagation de la flamme dans les matériaux de ce genre qui fondent lorsqu'ils sont exposés à la flamme.

**D-3.1.7. Normes incorporées par renvoi**

Aux tableaux D-3.1.1.-A et D-3.1.1.-B figurent les normes applicables aux matériaux décrits puisque les indices donnés sont déterminés conformément à ces normes.

## **Section D-4 Incombustibilité**

**D-4.1. Méthode d'essai****D-4.1.1. Détermination de l'incombustibilité**

1) Certains composants de bâtiments doivent être incombustibles suivant les exigences du CNB. Les critères d'incombustibilité reconnus par le CNB sont ceux de la norme CAN/ULC-S114, « Détermination de l'incombustibilité des matériaux de construction ».

2) L'essai mentionné au paragraphe 1) est très rigoureux et tout matériau de construction contenant une proportion même minime de matière combustible doit être classé combustible. L'éprouvette mesurant 38 × 51 mm est soumise à une température de 750 °C dans un petit four d'essai et, pour être considérée incombustible, elle ne doit ni s'enflammer ni contribuer à une élévation de température.

**D-4.2. Matériaux combustibles****D-4.2.1. Matériaux classés combustibles**

La plupart des matériaux à base de matière animale ou végétale sont combustibles selon la norme CAN/ULC-S114, « Détermination de l'incombustibilité des matériaux de construction »; ainsi, le bois, les panneaux de fibres de bois, le papier, le feutre fabriqué à partir de fibres animales ou végétales, le liège, les plastiques, l'asphalte et le goudron doivent être classés combustibles.

**D-4.2.2. Matériaux composites**

Les matériaux composés à la fois d'éléments combustibles et incombustibles sont souvent classés combustibles, à moins que la proportion d'éléments combustibles soit minime. Certains isolants de laine minérale avec liant combustible, le béton de cendres, le ciment avec copeaux de bois et l'enduit de plâtre avec fibres de bois doivent aussi être classés combustibles.

**D-4.2.3. Produit ignifuge**

L'addition d'un produit chimique ignifuge ne suffit pas à rendre incombustible un produit combustible.

**D-4.3. Matériaux incombustibles****D-4.3.1. Matériaux réputés incombustibles**

Parmi les matériaux incombustibles, on peut citer la brique, les carreaux de céramique, le béton de ciment Portland et de granulats incombustibles, l'amiante-ciment, l'enduit de plâtre et de granulats incombustibles, les métaux généralement utilisés dans les bâtiments, le verre, le granit, le grès, l'ardoise, le calcaire et le marbre.

**Section D-5 Protection des ouvertures dans les ensembles ayant un degré de résistance au feu****D-5.1. Domaine d'application****D-5.1.1. Installation des portes et clapets coupe-feu**

1) La présente section porte sur l'installation de portes coupe-feu et de registres coupe-feu dans les murs à poteaux protégés par des plaques de plâtre.

**D-5.2. Installation de portes et de registres coupe-feu****D-5.2.1. Références**

1) Les portes et registres coupe-feu des murs nonporteurs à poteaux de tôle d'acier protégés par des plaques de plâtre et pour lesquels un degré de résistance au feu est exigé doivent être installés conformément à la section 9.24. et aux exigences pertinentes de la norme NFPA 80, « Fire Doors and Other Opening Protectives ».

2) Les portes et registres coupe-feu des murs à poteaux de bois protégés par des plaques de plâtre et pour lesquels un degré de résistance au feu est exigé doivent être installés conformément à la section 9.23. et aux exigences pertinentes de la norme NFPA 80, « Fire Doors and Other Opening Protectives ».

**Section D-6 Renseignements généraux****D-6.1. Rapports sur les essais de tenue au feu**

Sommaire des renseignements disponibles sur les essais de tenue au feu, publiés par le CNRC :

- 1) Galbreath, M., Flame Spread Performance of Common Building Materials, Communication technique n° 170, DRB, CNRC, Ottawa, avril 1964, NRCC 7820.
- 2) Galbreath, M. et Stanzak, W.W., Fire Endurance of Protected Steel Columns and Beams, Communication technique n° 194, DRB, CNRC, Ottawa, avril 1965, NRCC 8379.
- 3) Harmathy, T.Z. et Stanzak, W.W., Elevated-Temperature Tensile and Creep Properties of Some Structural and Prestressing Steels, ASTM, Special Technical Publication 464, 1970, p. 186, (Communication de recherche n° 424 de la DRB), NRCC 11163.
- 4) Harmathy, T.Z., Thermal Performance of Concrete Masonry Walls in Fire, ASTM, Special Technical Publication 464, 1970, p. 209, (Communication de recherche n° 423 de la DRB), NRCC 11161.
- 5) Allen, L.W., Fire Endurance of Selected Non-Loadbearing Concrete Masonry Walls, Fire Study No. 25, DRB, CNRC, Ottawa, mars 1970, NRCC 11275.
- 6) Rose, A., Comparison of Flame Spread Ratings by Radiant Panel, Tunnel Furnace, and Pittsburgh-Corning Apparatus, Fire Study No. 22, DRB, CNRC, Ottawa, juin 1969, NRCC 10788.
- 7) Lie, T.T. et Allen, D.E., Calculation of the Fire Resistance of Reinforced Concrete Columns, Communication technique n° 378, DRB, CNRC, Ottawa, août 1972, NRCC 12797.
- 8) Stanzak, W.W., Column Covers: A Practical Application of Sheet Steel as a Protective Membrane, Fire Study No. 27, DRB, CNRC, Ottawa, février 1972, NRCC 12483.
- 9) Stanzak, W.W., Sheet Steel as a Protective Membrane for Steel Beams and Columns, Fire Study No. 23, DRB, CNRC, Ottawa, novembre 1969, NRCC 10865.
- 10) Stanzak, W.W. et Lie, T.T., Fire Tests on Protected Steel Columns with Different Cross-Sections, Fire Study No. 30, DRB, CNRC, Ottawa, février 1973, NRCC 13072.
- 11) Williams-Leir, G. et Allen, L.W., Prediction of Fire Endurance of Concrete Masonry Walls, Communication technique n° 399, DRB, CNRC, Ottawa, novembre 1973, NRCC 13560.
- 12) Williams-Leir, G., Prediction of Fire Endurance of Concrete Slabs, Communication technique n° 398, DRB, CNRC, Ottawa, novembre 1973, NRCC 13559.

- 13) Rose, A., Flammability of Fibreboard Interior Finish Materials, Note d'information de recherche sur le bâtiment n° 68, DRB, CNRC, Ottawa, octobre 1969.
- 14) Allen, L.W., Effect of Sand Replacement on the Fire Endurance of Lightweight Aggregate Masonry Units, Fire Study No. 26, DRB, CNRC, Ottawa, septembre 1971, NRCC 12112.
- 15) Allen, L.W., Stanzak, W.W. et Galbreath, M., Fire Endurance Tests on Unit Masonry Walls with Gypsum Wallboard, Fire Study No. 32, DRB, CNRC, Ottawa, février 1974, NRCC 13901.
- 16) Stanzak, W.W. et Lie, T.T., Fire Resistance of Unprotected Steel Columns, Journal of the Structural Division of ASCE, vol. 99, n° ST5, Proc. Paper 9719, mai 1973, (Communication de recherche n° 577 de la DRB), NRCC 13589.
- 17) Lie, T.T. et Harmathy, T.Z., Fire Endurance of Concrete-Protected Steel Columns, A.C.I. Journal, Title No. 71-4, janvier 1974, (Communication technique n° 597 de la DRB), NRCC 13876.
- 18) Lie, T.T., A Method for Assessing the Fire Resistance of Laminated Timber Beams and Columns, Revue canadienne de génie civil, vol. 4, n° 2, juin 1977, (Communication technique n° 718 de la DRB), NRCC 15946.
- 19) Lie, T.T., Calculation of the Fire Resistance of Composite Concrete Floor and Roof Slabs, Fire Technology, vol. 14, n° 1, février 1978, (Communication technique n° 772 de la DRB), NRCC 16658.
- 20) Sultan, M.A., Séguin, Y.P. et Leroux, P., Results of Fire Resistance Tests on Full-Scale Floor Assemblies, Institut de recherche en construction, CNRC, Ottawa, mai 1998, IRC-IR-764.
- 21) Sultan, M.A., Latour, J.C., Leroux, P., Monette, R.C., Séguin, Y.P. et Henrie, J.P., Results of Fire Resistance Tests on Full-Scale Floor Assemblies - Phase II, Institut de recherche en construction, CNRC, Ottawa, mars 2005, RR-184.
- 22) Sultan, M.A. et Loughheed, G.D., Results of Fire Resistance Tests on Full-Scale Gypsum Board Wall Assemblies, Institut de recherche en construction, CNRC, Ottawa, août 2002, IRC-IR-833.
- 23) Kodur, V.K.R., Sultan, M.A., Latour, J.C., Leroux, P. et Monette, R.C., Experimental Studies on the Fire Resistance of Load-Bearing Steel Stud Walls, Research Report, CNRC, Ottawa, août 2013, RR-343.

### D-6.2. Matériaux et ensembles devenus désuets

Les matériaux de construction, les composants, les éléments structuraux et les ensembles des bâtiments existants construits avant 1995 peuvent avoir des indices qui leur ont été attribués d'après le « Supplément du Code national du bâtiment du Canada 1990 » ou d'après des rapports d'essais antérieurs. La liste de références suivante a été préparée pour aider l'utilisateur à déterminer les indices de comportement au feu de ces ensembles et éléments structuraux devenus désuets. Bien que certaines de ces publications soient épuisées, des exemplaires sont disponibles auprès du CNRC.

- 1) Galbreath, M., Fire Endurance of Unit Masonry Walls, Communication technique n° 207, DRB, CNRC, Ottawa, octobre 1965, NRCC 8740.
- 2) Galbreath, M., Fire Endurance of Light Framed and Miscellaneous Assemblies, Communication technique n° 222, DRB, CNRC, Ottawa, juin 1966, NRCC 9085.
- 3) Galbreath, M., Fire Endurance of Concrete Assemblies, Communication technique n° 235, DRB, CNRC, Ottawa, novembre 1966, NRCC 9279.
- 4) U.S. Department of Housing and Urban Development, Guideline on Fire Ratings of Archaic Materials and Assemblies, Rehabilitation Guideline No. 8, Germantown, octobre 1980.
- 5) Harmathy, T.Z., Fire Test of a Plank Wall Construction, Fire Study No. 2, DRB, CNRC, Ottawa, juillet 1960, NRCC 5760.
- 6) Harmathy, T.Z., Fire Test of a Wood Partition, Fire Study No. 3, DRB, CNRC, Ottawa, octobre 1960, NRCC 5769.

### D-6.3. Évaluation d'ensembles anciens

Les renseignements contenus dans la présente annexe s'appliquent aux nouvelles constructions. Il faut se reporter aux différentes éditions du « Supplément du Code national du bâtiment du Canada 1990 » pour évaluer des ensembles qui ne sont pas conformes à la présente édition du CNB. Tout comme d'autres documents, le CNB est révisé en fonction des renseignements présentés au comité permanent responsable de son contenu et chaque mise à jour peut se traduire par l'ajout de nouveaux renseignements et la suppression de passages qui n'ont plus leur raison d'être.

### D-6.4. Élaboration de la méthode fondée sur la somme des éléments contributeurs

La méthode fondée sur la somme des éléments contributeurs a été élaborée à partir des observations et des conclusions suivantes, tirées de l'étude des résultats d'essais, tant publiés qu'inédits.



L'étude des données d'essais démontre que la défaillance des éléments structuraux précède d'autres types de défaillance (la propagation de la chaleur et de gaz chauds, par exemple) dans la majorité des essais portant sur les ensembles porteurs à ossature de bois. La paroi exposée au feu contribue en outre largement à la résistance au feu.

Lors des essais de tenue au feu des planchers en solives de bois sans plafond protecteur, 8 à 10 min se sont écoulées avant que la charpente ne s'effondre. D'après le calcul du délai nécessaire aux solives de bois pour atteindre leur contrainte de rupture, fondé sur le taux de carbonisation du bois naturel, on a conclu qu'une charpente s'effondrerait après 10 min. On a ensuite déduit cette valeur de celle obtenue à la suite d'essais sur la résistance au feu de planchers à solives de bois pour déterminer la contribution de la paroi.

Les valeurs obtenues pour la contribution à la résistance au feu des parois ont ensuite été appliquées aux résultats d'essais sur les planchers à solives d'acier à âme ajourée et sur les murs à ossature de bois et à ossature d'acier pour obtenir des valeurs de 20 min pour la contribution à la résistance au feu de l'ossature de bois et de 10 min pour une ossature d'acier.

Puisque cette méthode d'élaboration de degrés pour les ensembles à ossature était entièrement nouvelle et n'avait pas encore été mise à l'épreuve, on a limité le degré de résistance au feu à 90 min. Bien qu'à l'heure actuelle elle fasse l'objet d'un examen, aucune décision n'a été prise en vue de prolonger les résistances au-delà de 90 min.

- 1) Galbreath, M., Gosselin, G.C. et Chauhan, R.B., Historical Guide to Chapter 2 of the Supplement of the National Building Code of Canada, Committee Paper FPR 1-3. Préparé pour le Comité permanent du comportement au feu des matériaux de construction, mai 1987.

Exemple démontrant le degré de résistance au feu d'un ensemble en utilisant la méthode fondée sur la somme des éléments contribuant.

#### **Cloison en plaques de plâtre et à ossature de bois (60 min)**

On veut utiliser des plaques de plâtre de type X de 12,7 mm d'épaisseur pour une cloison ayant un degré de résistance au feu de 60 min.

- a) Comme on utilise des plaques de plâtre, il faut se reporter au paragraphe D-2.3.4. 2) et au tableau D-2.3.4.-A pour obtenir la contribution à la résistance au feu d'une paroi en plaques de plâtre de type X de 12,7 mm d'épaisseur du côté exposé au feu, soit 25 min.
- b) Contribution à la résistance au feu des éléments à ossature en bois à 400 mm entre axes, conformément au paragraphe D-2.3.4. 3) et au tableau D-2.3.4.-E, soit 20 min.
- c) Contribution à la résistance au feu de l'isolant si les espaces entre les poteaux sont remplis d'isolant préformé en fibres de roche ou de laitier conforme à la norme CAN/ULC-S702, « Isolant thermique de fibres minérales pour bâtiments », soit 15 min (voir le paragraphe D-2.3.4. 4) et le tableau D-2.3.4.-G).
- d) Contribution à la résistance au feu de la paroi du côté qui n'est pas exposé au feu (voir le paragraphe D-2.3.5. 1)), soit 0 min.

Degré de résistance au feu d'une cloison à ossature en bois isolée constituée de plaques de plâtre de type X de 12,7 mm d'épaisseur, soit  $25 + 20 + 15 = 60$  min.





# **Division C**

## **Dispositions administratives**



# **Partie 1**

## **Généralités**

<b>1.1.</b>	<b>Domaine d'application</b>	
1.1.1.	Domaine d'application .....	1-1
<b>1.2.</b>	<b>Termes et abréviations</b>	
1.2.1.	Définitions .....	1-1
1.2.2.	Symboles et autres abréviations ....	1-1



# **Partie 1**

## **Généralités**

### **Section 1.1. Domaine d'application**

#### **1.1.1. Domaine d'application**

##### **1.1.1.1. Domaine d'application**

**1)** La présente partie s'applique à tous les *bâtiments* visés par le CNB (voir l'article 1.1.1.1. de la division A).

### **Section 1.2. Termes et abréviations**

#### **1.2.1. Définitions**

##### **1.2.1.1. Termes non définis**

**1)** Les termes utilisés dans la division C qui ne sont pas définis à l'article 1.4.1.2. de la division A ont la signification qui leur est communément assignée par les divers métiers et professions auxquels ces termes s'appliquent compte tenu du contexte.

**2)** Les objectifs et les énoncés fonctionnels mentionnés dans la division C sont ceux décrits aux parties 2 et 3 de la division A.

**3)** Les solutions acceptables mentionnées dans la division C sont les dispositions décrites aux parties 3 à 9 de la division B.

**4)** Les solutions de rechange mentionnées dans la division C sont celles mentionnées à l'alinéa 1.2.1.1. 1)b) de la division A.

##### **1.2.1.2. Termes définis**

**1)** Les termes définis, en italique dans la division C, ont la signification qui leur est assignée à l'article 1.4.1.2. de la division A.

#### **1.2.2. Symboles et autres abréviations**

##### **1.2.2.1. Symboles et autres abréviations**

**1)** Les symboles et autres abréviations utilisés dans la division C ont la signification qui leur est assignée à l'article 1.4.2.1. de la division A.





# **Partie 2**

## **Dispositions administratives**

<b>2.1.</b>	<b>Domaine d'application</b>	
2.1.1.	Domaine d'application .....	2-1
<b>2.2.</b>	<b>Administration</b>	
2.2.1.	Administration .....	2-1
2.2.2.	Renseignements exigés .....	2-1
2.2.3.	Caractéristiques de protection contre l'incendie .....	2-2
2.2.4.	Dessins et calculs de la structure et des fondations .....	2-2
2.2.5.	Dessins et devis pour les éléments de séparation des milieux et les autres ensembles exposés à l'extérieur .....	2-3
2.2.6.	Dessins architecturaux et dessins des installations CVCA .....	2-3
2.2.7.	Examens de conformité du projet ..	2-3
2.2.8.	Dessins, devis et calculs de conformité par la méthode de performance énergétique .....	2-4
<b>2.3.</b>	<b>Solutions de rechange</b>	
2.3.1.	Documents sur les solutions de rechange .....	2-5
	<b>Notes de la partie 2 .....</b>	<b>2-7</b>



# **Partie 2**

## **Dispositions administratives**

### **Section 2.1. Domaine d'application**

#### **2.1.1. Domaine d'application**

##### **2.1.1.1. Domaine d'application**

**1)** La présente partie s'applique à tous les *bâtiments* visés par le CNB (voir l'article 1.1.1.1. de la division A).

### **Section 2.2. Administration**

#### **2.2.1. Administration**

##### **2.2.1.1. Conformité aux exigences administratives**

**1)** Le CNB doit être administré conformément aux règlements provinciaux, territoriaux ou municipaux pertinents ou, en leur absence, aux Exigences administratives relatives à l'application du Code national du bâtiment – Canada 1985.

##### **2.2.1.2. Calcul des structures**

**1)** Pour ce qui est des calculs visés par la partie 4 de la division B, le *concepteur* doit être un ingénieur ou un architecte spécialisé dans le travail à accomplir (voir la note A-2.2.1.2. 1)).

#### **2.2.2. Renseignements exigés**

##### **2.2.2.1. Renseignements généraux**

**1)** Les renseignements fournis doivent permettre de démontrer que le projet est conforme au CNB et qu'il affectera ou non les propriétés adjacentes.

**2)** Les plans doivent être faits à l'échelle et doivent indiquer la nature et l'ampleur des travaux ou de l'*usage* prévu de façon suffisamment détaillée pour permettre de déterminer si les travaux achevés et l'*usage* prévu seront conformes au CNB.

**3)** Si des changements sont apportés au projet pendant la construction, les renseignements relatifs à ces changements doivent être conformes aux exigences de la présente section.

##### **2.2.2.2. Plans d'implantation**

**1)** Les plans d'implantation doivent porter une référence à un levé d'arpenteur à jour et un exemplaire de ce levé doit être fourni sur demande pour prouver la conformité du projet au CNB.

**2)** Les plans d'implantation doivent indiquer :

- a) l'emplacement du *bâtiment* proposé, avec les distances par rapport aux limites de propriété;
- b) l'emplacement de tout autre *bâtiment* existant sur le terrain, avec les distances par rapport aux limites de propriété;

- c) les niveaux actuels et futurs du sol, mesurés à partir d'un repère situé sur le terrain ou en bordure de celui-ci; et
- d) les voies d'accès prévues pour les pompiers.

## 2.2.3. Caractéristiques de protection contre l'incendie

### 2.2.3.1. Renseignements exigés

1) Il faut fournir des renseignements relatifs aux principales caractéristiques de protection contre l'incendie, notamment :

- a) la division du *bâtiment* par des *murs coupe-feu*;
- b) l'*aire de bâtiment*;
- c) la résistance des *séparations coupe-feu* des étages, gaines et locaux spéciaux, avec l'emplacement et le *degré pare-flammes* des *dispositifs d'obturation*;
- d) la source des renseignements relatifs aux *degrés de résistance au feu* des éléments de construction, laquelle doit figurer sur les coupes à grande échelle;
- e) l'emplacement des *issues*; et
- f) les systèmes de détection, d'extinction et d'alarme incendie.

### 2.2.3.2. Plans des systèmes de gicleurs

1) Avant d'installer ou de modifier un système de gicleurs, il faut tracer des plans indiquant l'échelle et donnant tous les détails sur le futur système et les détails essentiels sur le *bâtiment* dans lequel il doit être installé.

## 2.2.4. Dessins et calculs de la structure et des fondations

### 2.2.4.1. Domaine d'application

1) La présente sous-section ne s'applique qu'aux *bâtiments* visés par la partie 4 de la division B (voir l'article 1.3.3.2. de la division A).

### 2.2.4.2. Sceau professionnel et signature du concepteur

1) Les dessins de la structure et les documents connexes soumis à l'appui de la demande de permis de construire doivent être datés et porter le sceau professionnel autorisé et la signature du *concepteur* tel qu'il est défini au paragraphe 2.2.1.2. 1).

### 2.2.4.3. Renseignements exigés sur les dessins de la structure

1) Les dessins de la structure et les documents connexes soumis à l'appui de la demande de permis de construire doivent indiquer, outre tous les renseignements exigés à l'article 2.2.4.6. et à la partie 4 de la division B visant le matériau spécifié :

- a) le nom et l'adresse de la personne chargée du calcul de la structure;
- b) la date de publication du CNB et des normes auxquelles satisfont les calculs;
- c) les dimensions et l'emplacement de tous les éléments structuraux de façon assez détaillée pour permettre la vérification des calculs;
- d) des renseignements assez détaillés pour permettre de déterminer les *charges permanentes*; et
- e) tous les effets et charges, à l'exception des *charges permanentes*, pris en considération dans le calcul des éléments structuraux et du revêtement extérieur.

### 2.2.4.4. Dessins des pièces et composants

1) Les dessins des pièces et composants structuraux, y compris les *garde-corps*, calculés par une autre personne que le *concepteur* du *bâtiment*, doivent être datés et porter la signature et le sceau professionnel autorisé du *concepteur* de ces pièces et composants.

**2.2.4.5. Calculs et analyses de conception**

1) Les calculs et analyses entrant dans la conception des éléments structuraux d'un *bâtiment*, y compris les pièces et composants, doivent être disponibles à des fins de vérification.

**2.2.4.6. Renseignements exigés sur les dessins des fondations**

1) Les dessins des *fondations* soumis avec la demande de permis de construire ou d'excaver doivent indiquer :

- a) le type de *sol* ou de *roche* et sa condition, ainsi que l'état de la *nappe souterraine*, déterminés par la *reconnaissance du sol*;
- b) les pressions pondérées sur le *sol* ou la *roche*, les charges pondérées, s'il y a lieu, et les charges de calcul appliquées aux *éléments de fondation*; et
- c) la poussée des terres et toute autre force agissant sur les ouvrages de soutènement des *excavations*.

2) Au besoin, il faut joindre à la demande de permis de construire ou d'excaver toutes les preuves à l'appui des renseignements figurant sur les dessins.

**2.2.4.7. Conditions modifiées**

1) Si les *éléments de fondation* ou leur emplacement sont modifiés ou si les conditions décrites aux paragraphes 4.2.2.4. 1) et 2) de la division B se présentent, il faut inscrire les renseignements pertinents sur les dessins appropriés ou refaire des dessins correspondant à la nouvelle situation.

**2.2.5. Dessins et devis pour les éléments de séparation des milieux et les autres ensembles exposés à l'extérieur****2.2.5.1. Domaine d'application**

1) La présente sous-section ne s'applique qu'aux *bâtiments*, matériaux, composants et ensembles visés par la partie 5 de la division B (voir l'article 1.3.3.2. de la division A).

**2.2.5.2. Renseignements exigés**

1) Les renseignements indiqués sur les dessins et les devis doivent être clairs et lisibles et doivent comprendre tous les détails nécessaires pour permettre de vérifier la conformité au CNB (voir la note A-2.2.6.2. 1)).

**2.2.6. Dessins architecturaux et dessins des installations CVCA****2.2.6.1. Domaine d'application**

1) La présente sous-section ne s'applique qu'aux *bâtiments* visés par la partie 6 de la division B (voir l'article 1.3.3.2. de la division A).

**2.2.6.2. Renseignements exigés sur les dessins**

1) Les renseignements indiqués sur les dessins architecturaux et sur les dessins des installations CVCA doivent être clairs et lisibles et doivent comprendre tous les détails nécessaires pour permettre de vérifier la conformité des installations au CNB (voir la note A-2.2.6.2. 1)).

**2.2.7. Examens de conformité du projet****2.2.7.1. Domaine d'application**

1) Les exigences de la présente sous-section ne s'appliquent qu'aux *bâtiments* visés par la partie 4 de la division B (voir l'article 1.3.3.2. de la division A); celles de l'article 2.2.7.5. s'appliquent à tous les *bâtiments* visés par le CNB (voir l'article 1.1.1.1. de la division A).

**2.2.7.2. Examen de conformité de la construction**

1) Le *concepteur*, ou toute autre personne dûment qualifiée, doit établir la conformité de la construction d'un *bâtiment* ou d'une partie de *bâtiment* avec la conception.

**2.2.7.3. Examen de conformité des dessins d'atelier**

1) Le *concepteur*, ou toute autre personne dûment qualifiée, doit examiner les dessins d'atelier et autres documents connexes et s'assurer qu'ils sont conformes à la conception.

**2.2.7.4. Examen de conformité des matériaux et qualité d'exécution**

1) Le *concepteur*, ou toute autre personne dûment qualifiée, doit examiner les matériaux, la qualité d'exécution et les résultats des essais de matériaux aux différentes étapes de la construction.

**2.2.7.5. Examen de conformité hors chantier**

1) Lorsqu'un *bâtiment*, ou un composant de *bâtiment*, est assemblé hors chantier et ne peut être vérifié sur le chantier, il faut effectuer des examens hors chantier pour en vérifier la conformité au CNB.

**2.2.8. Dessins, devis et calculs de conformité par la méthode de performance énergétique****2.2.8.1. Domaine d'application**

1) La présente sous-section s'applique seulement aux maisons, qu'elles comportent ou non un *logement accessoire* et aux *bâtiments* abritant seulement des *logements* et des espaces communs dont l'*aire de plancher* totale ne dépasse pas 20 % de l'*aire de plancher* totale du *bâtiment* et qui sont modélisés conformément à la sous-section 9.36.5. de la division B aux fins de détermination de la conformité aux objectifs d'efficacité énergétique des sous-sections 9.36.2. à 9.36.4. de la division B (voir la note A-2.2.8.1. 1) ainsi que le paragraphe 9.36.1.2. 1) et la note A-9.36.1.3. 3) de la division B).

**2.2.8.2. Données sur les dessins et devis**

1) Sous réserve des paragraphes 2), 3) et 4), les dessins et devis relatifs à la maison proposée doivent inclure les renseignements suivants :

- a) les valeurs de résistance thermique effective et les aires respectives de tous les ensembles opaques de l'enveloppe du *bâtiment*, y compris tous les ensembles toiture-plafond, les murs et les planchers hors sol et au-dessous du niveau du sol;
- b) le coefficient de transmission thermique globale (coefficient U), le coefficient de gain solaire et les aires respectives de tous les composants des portes et du fenêtrage;
- c) le rapport entre l'aire totale du fenêtrage vertical et des portes et l'aire brute des murs;
- d) la performance nominale, la source d'énergie et les types de tous les équipements nécessaires au chauffage et au refroidissement des espaces et au chauffage de l'eau sanitaire;
- e) les données de calcul pour les taux de ventilation;
- f) si un essai est utilisé pour déterminer l'étanchéité d'une maison, l'étanchéité mesurée de l'enveloppe du *bâtiment* exprimée en taux de renouvellement d'air par heure; et
- g) tout autre aspect pris en compte dans les calculs du modèle de consommation énergétique qui expliquerait une différence significative de la performance énergétique de la maison.

2) Il n'est pas exigé d'inclure dans les dessins et devis requis au paragraphe 1) les valeurs de résistance thermique effective et les aires respectives des ensembles

opaques de l'enveloppe du *bâtiment* qui couvrent moins de 2 % de l'aire totale du type d'ensemble concerné.

**3)** Il n'est pas exigé d'inclure dans les dessins et devis requis au paragraphe 1) les caractéristiques de fonctionnement sous charge partielle utilisées dans la modélisation de l'équipement CVCA.

**4)** Les caractéristiques de la maison proposée qui diffèrent de celles de la maison de référence doivent être décrites en détails dans les dessins et devis requis au paragraphe 1).

### 2.2.8.3. Rapport de calcul de conformité de la maison par la méthode de performance énergétique

**1)** Un rapport de calcul de conformité de la maison par la méthode de performance énergétique doit être produit conformément au paragraphe 2) pour chaque maison proposée.

**2)** En plus des dessins et devis exigés à l'article 2.2.8.2., le rapport de calcul de conformité de la maison par la méthode de performance énergétique doit renfermer :

- a) une section traitant des renseignements sur le projet et indiquant :
  - i) le nom ou le code d'identification du projet;
  - ii) la description du projet;
  - iii) l'adresse du projet;
  - iv) le nom et la version de l'outil de calcul;
  - v) la région géographique dans laquelle la maison proposée doit être construite; et
  - vi) l'identificateur des données climatiques utilisées dans l'analyse;
- b) un sommaire des caractéristiques de l'enveloppe du *bâtiment*, des installations CVCA et de l'équipement de chauffage de l'eau sanitaire reflétant les renseignements fournis à l'article 2.2.8.2.;
- c) un sommaire des données sur la performance énergétique indiquant :
  - i) la consommation annuelle d'énergie de toutes les sources d'énergie de la maison proposée (voir la note A-2.2.8.3. 2)c)i); et
  - ii) la consommation cible d'énergie de toutes les sources d'énergie de la maison de référence;
- d) si un logiciel est utilisé pour déterminer la conformité :
  - i) le nom du logiciel; et
  - ii) une liste des adaptations relatives aux valeurs d'entrée ou de sortie effectuées au logiciel par l'utilisateur; et
- e) l'attestation que les calculs ont été effectués conformément à la sous-section 9.36.5. de la division B .

## Section 2.3. Solutions de rechange

### 2.3.1. Documents sur les solutions de rechange

(Voir la note A-2.3.1.)

#### 2.3.1.1. Documents

**1)** Pour les solutions de rechange proposées, la personne qui souhaite utiliser la solution de rechange doit fournir des documents qui satisfont aux exigences de la présente sous-section afin de démontrer la conformité de la solution au CNB.

**2)** Les documents mentionnés au paragraphe 1) doivent comprendre :

- a) une analyse du CNB décrivant les méthodes d'analyse et justifications permettant de déterminer que la solution de rechange proposée permettra

d'atteindre au moins le niveau de performance exigé à l'alinéa 1.2.1.1. 1)b) de la division A; et

- b) des renseignements sur toute exigence d'entretien ou d'exploitation spéciale, y compris toute exigence liée à la mise en service d'un composant d'un *bâtiment*, nécessaire afin que la solution de rechange soit conforme au CNB une fois le *bâtiment* construit.

**3)** L'analyse du CNB mentionnée à l'alinéa 2)a) doit comprendre les objectifs, énoncés fonctionnels et solutions acceptables qui s'appliquent, de même que toute hypothèse, facteur limitatif ou restrictif, procédure de mise à l'essai, étude technique ou paramètre de performance du *bâtiment* permettant de soutenir une évaluation de la conformité au CNB.

**4)** L'analyse du CNB mentionnée à l'alinéa 2)a) doit comprendre des renseignements sur les compétences, l'expérience et les antécédents de la personne ou des personnes responsables de la conception proposée.

**5)** Les renseignements soumis en vertu du paragraphe 3) doivent être suffisamment détaillés pour transmettre l'intention de la conception et pour soutenir la validité, l'exactitude, la pertinence et la précision de l'analyse du CNB.

**6)** Lorsque la conception d'un *bâtiment* comprend des solutions de rechange proposées pour lesquelles les responsabilités de différents aspects de la conception sont partagées entre plusieurs personnes, le requérant du permis doit désigner une seule personne qui coordonnera la préparation de la conception, l'analyse du CNB et les documents mentionnés à la présente sous-section.



# Notes de la partie 2

## Dispositions administratives

**A-2.2.1.2. 1) Calcul des structures.** La partie 4 de la division B suppose que les calculs sont effectués par un professionnel qualifié. Le paragraphe 2.2.1.2. 1) ne doit pas être interprété comme signifiant qu'un professionnel n'est pas nécessaire à l'application d'exigences d'autres parties du CNB.

**A-2.2.6.2. 1) Données sur les dessins.** Les données qui devraient être indiquées sur les dessins architecturaux et les dessins des installations CVCA sont, par exemple :

- a) le nom, le type et l'emplacement du bâtiment;
- b) le nom du propriétaire;
- c) le nom de l'architecte;
- d) le nom de l'ingénieur ou du concepteur;
- e) la direction nord;
- f) les dimensions et la hauteur de toutes les pièces;
- g) l'utilisation prévue pour toutes les pièces;
- h) le détail ou la description de la construction des murs, du plafond, du toit et du plancher, y compris l'isolation;
- i) le détail ou la description des fenêtres et des portes extérieures, y compris les dimensions, le calfeutrage, les contre-châssis, les seuils et les contre-portes;
- j) les dimensions et le parcours complet de tous les tuyaux, conduits, gaines, conduits de fumée et registres coupe-feu;
- k) l'emplacement, les dimensions, la puissance et le type des principaux composants de l'équipement;
- l) les dimensions, la forme et la hauteur des cheminées et conduits d'évacuation des produits de la combustion du gaz;
- m) les dimensions et l'emplacement des bouches de soufflage et des prises d'air de combustion et de ventilation; et
- n) l'emplacement et le degré de résistance au feu des séparations coupe-feu exigées.

**A-2.2.8.1. 1) Utilisation des termes « bâtiment » et « maison ».** Bien que le terme « maison » soit utilisé dans les expressions « maison proposée », « maison de référence » et « rapport de calcul de conformité de la maison par la méthode de performance énergétique » dans la sous-section 2.2.8., il est destiné à inclure aussi d'autres types de bâtiments résidentiels également visés par la sous-section 9.36.5. de la division B. Les termes « bâtiment proposé », « bâtiment de référence » et « rapport de calcul de conformité du bâtiment par la méthode de performance énergétique » utilisés dans le CNÉB s'appliquent à d'autres types de bâtiments.

**A-2.2.8.3. 2)c)i) Consommation annuelle d'énergie.** Les calculs de conformité par la méthode de performance énergétique décrits à la sous-section 9.36.5. de la division B utilisent un certain nombre d'hypothèses touchant les valeurs environnementales et les conditions de fonctionnement afin d'uniformiser les calculs et neutraliser l'impact du comportement des occupants ou exclure les points qui ne sont pas traités dans les exigences. Il importe de remarquer que le résultat des calculs du modèle de consommation énergétique n'est pas une prévision de la consommation d'énergie réelle de la maison proposée.

**A-2.3.1. Documentation sur les solutions de rechange.** Outre la démonstration de la conformité et l'obtention d'un permis de construire, d'autres raisons importantes justifient que l'on exige que la personne qui propose une solution de rechange fournisse de la documentation de projet (c.-à-d. un rapport de conformité) à l'autorité compétente et que cette dernière conserve la documentation en question pendant une période prolongée après la construction du bâtiment.

---

Ces notes ne sont présentées qu'à des fins explicatives et ne font pas partie des exigences. Les numéros en caractères gras correspondent aux exigences applicables dans cette partie.

- La plupart des autorités compétentes exigent que l'entretien d'un bâtiment soit effectué conformément aux codes en vertu desquels il a été construit. Les solutions de rechange rendues possibles par les codes axés sur les objectifs peuvent avoir des exigences d'entretien spéciales, qui seront décrites dans la documentation.
- La documentation aide les consultants à évaluer la conformité aux codes des bâtiments existants avant une acquisition, et informe les propriétaires et les acheteurs potentiels de bâtiments existants de toute limitation quant aux possibilités d'usage ou d'aménagement.
- La documentation fournit aux spécialistes de la conception l'information de base nécessaire à l'élaboration des modifications à un bâtiment existant.
- Une solution de rechange pourrait devenir non valide à la suite d'une modification proposée à un bâtiment. Les concepteurs et les responsables de la réglementation doivent donc connaître les détails des solutions de rechange qui ont été intégrées à la conception originale. Une documentation complète devrait donner les raisons pour lesquelles une solution de rechange a été choisie de préférence à une autre.
- La documentation constitue l'historique des solutions de rechange négociées entre le concepteur et le responsable de la réglementation, et devrait démontrer qu'un processus rationnel a mené à l'acceptation de l'équivalence de la solution de rechange.
- Il est possible qu'une solution de rechange donnée se révèle inadéquate au fil du temps. Il serait avantageux que les autorités compétentes sachent à quels bâtiments des solutions de rechange ont été incorporées. La documentation facilitera ce type d'analyse.
- La documentation de projet est une source d'information importante pour les équipes d'experts qui font enquête sur les accidents ou sur les raisons pour lesquelles une conception n'a pas procuré le niveau de performance prévu.

Ce sujet est abordé plus en détails dans le document intitulé « Exigences de documentation recommandées pour les projets utilisant des solutions de rechange, dans le contexte des codes axés sur les objectifs », préparé pour le Groupe de travail de la CCCBPI sur la mise en application des codes axés sur les objectifs. Ce document peut être consulté sur le site Web du CNRC.

# Index

## A

### Abréviations

- sigles, 1.3.2.1.
- symboles et, 1.2.2.1.
- termes et, 1.4.1.2.[A]

### Abri d'automobile

- béton des planchers, 9.3.1.6.
- éclairage, 9.35.
- mur, 9.35.4.1., 9.35.4.3.
- poteau, 9.35.4.2.

### Accès

- comble ou vide sous toit, 3.6.4.4., 9.19.2.1.
- échelle sur cheminée, 6.3.3.4.
- installation CVCA, 6.2.1.6., 9.32.3.2., 9.33.4.4.
- registre, 3.1.8.10.
- trappe d'accès, 9.19.2.1.
- vide sanitaire, 3.6.4.6., 9.18.2.1., 9.18.4.1.
- vide technique horizontal, 3.6.4.5., 9.18.2.1., 9.18.4.1., 9.19.2.1.

### Accès du service de lutte contre l'incendie

- dimensions des bâtiments, 1.3.3.4.[A]
- dispositions, 9.10.20.
- étages au-dessous du niveau du sol, 3.2.2.15.
- étages au-dessus du sol, 3.2.5.1.
- façades sur rue, 3.2.2.10.
- registre de contrôle de la fumée, 3.1.8.11.
- sous-sol, 3.2.5.2., 9.10.20.2.
- toit, 3.2.5.3.
- voies d'accès, 3.2.5.4., 3.2.5.6.

### Accès à l'issue

- aire de plancher (dans une), 3.3.1.3.
- avec un seul moyen d'évacuation, 9.9.7.
- capacité, 3.3.1.17., 9.9.3.
- corridor, 3.3.2.6.
- définition, 1.4.1.2.[A]
- des aires de plancher, 3.3.1.3.
- dimension, 9.9.3.
- éclairage, 9.9.12.2.
- habitation, 3.3.4.4., 9.9.7.4., 9.9.9.
- hauteur libre, 3.3.1.8., 9.9.3.4.
- indice de propagation de la flamme, 9.10.21.6.
- largeur, 9.9.3.2., 9.9.3.3.
- largeur de corridor, 3.3.1.9.
- local technique, 9.9.7.5.
- moyens d'évacuation, 9.9.7.2.
- porte coulissante, 3.3.1.12.

- portes, 3.3.1.13., 3.3.2.7., 9.9.6., 9.9.7.4.
- portes et panneaux transparents, 3.3.1.19.
- toit, 3.3.1.3.

toit (du), 3.3.1.3., 9.9.7.1.

### Accessoires de salle de bains, 3.7.2.3., 3.7.2.9., 3.8.3.8.

- baignoires sans obstacles, 3.8.3.17.
- cabines de W.-C. sans obstacles, 3.8.3.11.
- lavabo sans obstacles, 3.8.3.15.

### Ascenseur, protection contre les sons aériens, 5.8.1.1.

#### Acier

- bardage, 5.9.1.1., 9.27.11.1.
- conception, 9.4.1.1.
- corrosion, protection contre la, 4.2.3.10., 5.1.4.2., 9.3.3.2., 9.17.3.3., 9.20.5.2., 9.20.16., 9.23.8.2.
- couverture, 5.9.1.1., 9.26.13.1.
- fondation, 4.2.3.7.
- haute résistance (à), 4.2.3.9.
- linteau, 9.20.5.2., 9.22.1.2.
- normes, 4.3.4.
- ossature, 9.24.
- porte (en), 9.10.13.6.
- poteau, 9.10.14.5., 9.10.15.5., 9.17.3.
- poteau de tôle d'acier, 9.24.1.1., 9.24.2.1., 9.24.2.2., 9.24.2.4., 9.24.2.5., 9.24.3.2.
- poutre, 9.23.4.3., 9.23.8.2.
- profilé en U, 9.24.1.2., 9.24.1.3., 9.24.2.3., 9.24.2.4., 9.24.3.1., 9.24.3.2., 9.24.3.6.
- profilé à froid, 4.3.4.2.
- protection contre l'incendie, 3.2.2.3., 9.10.7.
- solin, 9.20.13.1., 9.27.3.7.

### Adhérence due au gel, 1.4.1.2.[A], 4.2.4.4.

#### Adhésif

- carreau de céramique, 9.29.10.3.
- conduit, 3.6.5.4., 9.33.6.4.

### Adjuvant du béton, mortier et coulis, 9.3.1.8., 9.20.3.2.

#### Administration, 2.2.1.[C]

#### Agents contaminants

- ouvertures extérieures d'introduction d'air, 6.3.2.9.
- réduction, 6.3.2.14.

#### Agrafage

- (voir aussi Agrafe)
- bardage, 9.27.5.4.
- bardeau bitumé, 9.26.7.4., 9.26.7.6., 9.26.8.5.
- bardeau de fente et bardeau de sciage, 9.26.9.5., 9.27.7.3.
- construction à ossature de bois, 9.23.3.
- couche de pose, 9.30.2.3.
- couverture, 9.26.7.4., 9.26.7.6., 9.26.8.5., 9.26.9.5.

[A] – Renvoi vers la division A. [C] – Renvoi vers la division C. Tous les autres renvois sont dans la division B.

- membrane de revêtement intermédiaire, 9.27.3.5.
- parquet à lames, 9.30.3.4.
- revêtement de finition en contreplaqué, 9.29.6.3.
- revêtement extérieur, 9.27.5.4., 9.27.7.3.
- revêtement intermédiaire, 9.23.3.5.
- support de revêtement de sol, 9.23.3.5.
- Agrafe
  - (voir aussi Agrafage)
  - bardage, 9.27.5.4., 9.27.5.5.
  - couche de pose, 9.30.2.3.
  - couverture, 9.26.2.4.
  - dimensions, 9.23.3.5., 9.26.2.4., 9.27.5.4.
  - parquet à lames, 9.30.3.4.
  - revêtement extérieur, 9.27.5.4., 9.27.5.5.
  - revêtement intermédiaire, 9.23.3.5.
  - stucco (lattis pour), 9.28.3.2.
  - support de revêtement de sol, 9.23.3.5.
- Aide à l'audition (voir Appareil d'aide à l'audition)
- Air
  - circulation autour de l'isolant, 5.3.1.3., 9.19.1.3., 9.25.2.3., 9.25.2.4.
  - compensation (de) (voir Air de compensation)
  - distribution, 6.3.2.7., 9.33.6.7., 9.33.6.11.
  - étanchéité, 5.4.1.1., 5.4.1.2., 9.13.4., 9.18.6.2., 9.25.5.1.
  - exfiltration, 5.1.2.1., 9.25.5.1., 9.36.2.9.
  - infiltration, 5.1.1.1., 5.4.1.1., 9.25.5.1.
  - perméance, 5.4.1.2., 9.25.5.1.
  - transfert, 5.1.1.1., 5.2.1.3., 9.13.4.
- Air de compensation, 6.3.2.8., 9.32.3.8.
  - dépressurisation sous le plancher (pour la), 9.13.4.3.
  - réchauffement de l', 6.3.2.8., 9.32.3.4., 9.32.3.5., 9.32.3.8.
  - ventilateur, 9.32.3.10.
- Aire commune
  - (voir aussi Corridor)
  - fenêtre, 3.3.1.19., 9.7.5.
  - panneau transparent, 3.3.1.19., 9.6.1.4., 9.7.5.
  - verre, 3.3.1.19., 9.6.1.4.
- Aire d'arrivée et de départ de passagers, 3.8.3.1.
- Aire de bâtiment
  - bâtiments de stockage libre-service, 3.9.2.1.
  - définition, 1.4.1.2.[A]
  - dimensions, 1.3.3.4.[A]
  - établissement commercial (groupe E), 3.2.2.64.
  - établissement d'affaires (groupe D), 3.2.2.55.
  - établissement de réunion (groupe A, division 1), construction incombustible, 3.2.2.20.
  - établissement de réunion (groupe A, division 2), 3.2.2.23.
  - établissement de réunion (groupe A, division 3), 3.2.2.29.
  - établissement de soins ou de détention (groupe B, division 1), 3.2.2.36., 3.2.2.37.
  - établissement de soins ou de détention (groupe B, division 2), 3.2.2.41.
  - établissement industriel à risques faibles (groupe F, division 3), 3.2.2.80.
  - établissement industriel à risques moyens (groupe F, division 2), 3.2.2.74.
  - établissement industriel à risques très élevés (groupe F, division 1), 3.2.2.70.
  - exigences en matière de sécurité incendie, 3.2.2.5.
  - habitation (groupe C), 3.2.2.47.
- Aire de plancher
  - accès de passage en cas d'urgence, 3.4.6.18.
  - bâtiments de stockage libre-service, 3.9.3.
  - conception sans obstacles, 9.5.2.2.
  - définition, 1.4.1.2.[A]
  - établissement de soins ou de détention, 3.3.3.1.
  - exigences concernant les suites, 3.3.1.1.
  - exigences générales, 3.3.1.
  - logement accessoire, 9.1.2.1.
  - pièces combinées, 9.5.1.2.
  - sans obstacles, 3.3.1.7.
- Aire de réunion, 4.1.5.3.
- Aire de stationnement
  - accès, 3.8.2.5.
  - parcours sans obstacles, 3.8.2.5.
- Aires extérieures, charges, 4.1.5.5.
- Aires communicantes, 3.2.3.2.
  - conformité, 9.10.9.5.
  - contenu combustible maximal, 3.2.8.8.
  - définition, 1.4.1.2.[A]
  - déroptions, 3.2.8.2.
  - séparation, 3.1.3.1.
  - séparation coupe-feu, 9.10.9.5.
  - surface de façade de rayonnement, 3.2.3.2.
  - usage principal, 3.1.3.1.
- Aires et espaces, conception des, 9.5.
  - dimensionnement, 9.5.1.1.
  - pièces combinées, 9.5.1.2.
- Air vicié
  - évacuation, 6.3.1.6.
  - propagation, 3.2.6.3.
- Alimentation électrique de secours, 3.2.7.4., 3.6.2.8., 9.9.12.3.
  - avertisseur de fumée, 9.10.19.4.
  - signalisation d'issue, 9.9.11.3.
- Alimentation en air
  - bouche de soufflage, 9.32.3.5., 9.32.3.6., 9.33.6.10., 9.33.6.11.
  - conduit, 3.6.5.6., 6.3.2.7., 9.32.3.4., 9.32.3.11., 9.33.4.8., 9.33.6.5., 9.33.6.11.
  - diffuseur, 9.33.6.10., 9.33.6.11.
  - installation, 9.32.3.4., 9.32.3.6., 9.33.5.
  - puissance, 9.32.2.3., 9.32.3.6., 9.32.3.7., 9.33.3.1., 9.33.5.1., 9.33.6.11.
  - réchauffement de l'air extérieur, 6.3.2.8., 9.32.3.4., 9.32.3.5., 9.32.3.8., 9.32.3.11.
  - ventilateur, 9.32.3.4., 9.32.3.5., 9.32.3.6.
- Alimentation en eau, 3.2.5.7., 3.2.7.9., 9.31.3., 9.31.4.2.
  - réseau de canalisations, 3.2.5.9.
  - vanne, 3.2.4.9.
- Allée, 3.3.1.10., 3.4.2.5., 3.4.3.2.
  - issue, 3.3.2.5.
  - parcours sans obstacles, 3.8.3.3.
  - trottoir roulant, 3.2.8.2., 9.8.1.4.
- Allée comportant des marches, mains courantes, 3.3.2.10.
- Allée extérieure, parcours sans obstacles, 3.8.3.3.

- Aluminium  
 bardage, 9.27.11.1.  
 clou, 9.26.2.3.  
 couverture, 9.26.13.1.  
 normes, 4.3.5.  
 solin, 9.20.13.1., 9.20.13.2., 9.26.4.2., 9.27.3.7.,  
 9.28.1.5.
- Amiante-ciment, tuyau de drainage, 9.14.3.
- Amiante dans les installations de distribution d'air,  
 6.2.1.7., 9.33.4.8.
- Ammoniac anhydre, stockage, 3.3.6.3.
- Ancrage  
 appui, 9.20.11.5.  
 bois à un mur de maçonnerie, 9.20.11.4.  
 boulon (d'), 9.20.11.6., 9.20.17.6.  
 charges latérales, 9.23.6.1.  
 coefficient de force horizontale, 4.1.8.18.  
 construction à ossature de bois, 9.20.11.3., 9.20.11.4.  
 corniche, 9.20.11.5.  
 fondation (à la), 9.23.6., 9.35.4.3.  
 maçonnerie, 9.20.11.  
 mur de refend en maçonnerie, 9.20.11.2., 9.20.11.3.  
 ossature, 9.23.6.  
 perron de béton, 9.8.10.2.  
 petit bâtiment, 9.23.6.3.  
 poteau, 9.23.6.2., 9.35.4.3.  
 toit, 9.20.17.6.
- Annonciateur, 3.2.4.8., 3.2.4.9., 3.2.4.15., 3.2.5.14.  
 câbles électriques, 3.2.7.10.
- Antennes et structures supportant des antennes  
 charge due au vent, 4.1.7.11.  
 charges et effets dus aux séismes, 4.1.8.1.
- Antidérapant, 3.3.1.14.  
 allée, 3.8.3.3.  
 baignoire, 3.8.3.17.  
 douches, 3.8.3.16.  
 escalier intérieur, 9.8.9.6.  
 issue, 3.4.6.1.  
 parcours sans obstacles, 3.8.3.2.
- Appareil  
 (voir aussi Appareil de chauffage; Installation  
 CVCA; Installation de chauffage)  
 accès à l'issue (dans un), 3.3.1.2.  
 chauffage (de), 6.2.1.1., 9.33.4.1., 9.33.5.2.  
 combustible solide (à), 3.6.2.1., 6.2.1.5., 9.33.5.3.  
 combustion (à), 3.6.2.1.  
 conditionnement d'air (de), 6.2.1., 9.33.4.1., 9.33.5.2.  
 définition, 1.4.1.2.[A]  
 emplacement, 3.6.1.5., 6.3.2.17., 6.4.1.1., 9.10.10.4.  
 emplacement extérieur, 6.2.1.6., 6.3.2.17., 6.4.1.2.  
 extérieur, 3.6.1.5.  
 gel, protection contre le, 6.2.1.6., 9.33.4.5.  
 issue (dans une), 3.4.4.4.  
 moyen d'évacuation (dans un), 9.9.5.7.  
 refroidissement (de), 6.2.1., 6.6.1.1., 9.33.4.1.,  
 9.33.5.2., 9.33.9.1.  
 toit (sur un), 3.6.2.1., 9.10.1.3.  
 ventilation (de), 6.2.1., 9.32.3.2.
- Appareil de combustion au gaz, normes, 6.2.1.5.,  
 9.33.5.2.
- Appareil de combustion au mazout, 6.2.1.5., 9.33.5.2.
- Appareil à combustible solide, 3.6.2.1., 9.22.10.  
 conception, 9.33.5.3.  
 normes, 6.2.1.5., 9.22.10.2., 9.33.5.3.
- Appareil à combustion, 9.10.10.4.  
 avertisseur de monoxyde de carbone, 6.9.3.1.
- Appareil à combustion au bois  
 boisseau, 9.21.3.9., 9.22.2.3.  
 cheminée et tuyau de raccordement, 6.3.3.2.,  
 6.3.3.3., 9.21.1.1., 9.21.2.1., 9.21.2.2., 9.33.10.2.  
 conduit desservant un, 3.6.5.8., 9.33.6.13.  
 dépressurisation, protection contre la, 9.32.3.8.  
 évacuation, 6.3.3.1., 9.33.10.1.  
 foyer encastrable, 9.22.10.  
 foyer à feu ouvert en maçonnerie, 9.22.  
 foyer à feu ouvert préfabriqué, 9.22.1.4., 9.22.8.1.  
 mise en place, 3.6.2.1.  
 normes, 6.2.1.5., 9.22.2.3., 9.22.8.1., 9.22.10.1.,  
 9.22.10.2., 9.31.6.2., 9.33.5.3.  
 poêle sur dalle de foyer, 9.22.10.
- Appareil d'aide à l'audition, 3.8.3.18.
- Appareil de chauffage  
 (voir aussi Installation de chauffage)  
 conception, 6.4.1.2., 9.33.5.3.  
 continuité de l'isolation, 9.36.3.6.  
 emplacement, 6.4.1.1.  
 exigences de performance, 9.36.3.10.  
 foyer à feu ouvert, 6.9.4.2.  
 installation, 6.2.1.6.  
 normes, 6.2.1.5., 9.33.5.2., 9.33.5.3.  
 puissance, 9.33.3.1., 9.33.5.1.  
 récupération de la chaleur, 9.36.3.8.  
 solaire, 9.36.3.11., 9.36.4.3.
- Appareil d'éclairage de sécurité autonome, 3.2.7.4.,  
 9.9.12.3.
- Appareil d'éclairage encastré, 3.2.7.2., 9.34.1.4.
- Appareil de cuisson commercial, 3.3.1.2., 6.3.1.7.,  
 9.10.1.4.
- Appareil de filtration, 6.3.2.14.
- Appareil électrique, 3.6.1.2., 9.33.5.2., 9.34.
- Appareil élévateur, 3.8.2.3., 3.8.3.7.
- Appareils, caractéristiques, 1.2.2.1.[A]
- Appuie-bras avec tablette, 3.3.2.4.
- Arc porteur  
 au-dessus d'un sous-sol, 3.2.1.4.  
 degré de résistance au feu, 9.10.8.3.  
 étages au-dessous du niveau du sol, 3.2.2.15.  
 supportant maçonnerie au-dessus des ouvertures,  
 9.20.5.2.  
 supportant un local ou vide technique, 3.1.7.5.
- Armoire d'incendie, 3.2.5.11.
- Ascenseur  
 bâtiment de grande hauteur, 3.2.7.9.  
 câbles d'accompagnement, 3.1.5.22.  
 conception résistant aux forces sismiques, 4.1.8.18.  
 destiné aux pompiers, 3.2.6.5.  
 détecteur de fumée, 3.2.4.11.  
 dimensions, 3.5.4.1.  
 domaine, 3.5.1.1.  
 en cas d'urgence, 3.2.6.4.  
 gaine, 3.2.6.4., 3.2.6.6., 3.2.8.4., 3.3.4.6., 3.5.3.1.,  
 3.5.3.3., 3.5.4.2.

indice de propagation de la flamme, 3.1.13.7.,  
 3.1.13.11.  
 local de machinerie, 3.2.1.1., 3.2.2.14., 3.2.5.12.,  
 3.5.3.3.  
 moyen d'évacuation, 9.9.2.3.  
 normes, 3.5.2.1.  
 parcours sans obstacles, 3.3.1.7., 3.8.2.3., 3.8.3.2.,  
 3.8.3.7.  
 pompiers, 3.2.7.9.  
 protection contre l'incendie, 9.10.1.3.  
 rappel, 3.2.4.14., 3.2.6.4.  
 Aspirateur central (voir Installation centrale  
 d'aspirateur)  
 Assainissement (voir Installation individuelle  
 d'assainissement)  
 Assise de planchers, 9.16.2.  
 Atomiseur, 6.3.2.16.  
 Auditorium, 3.2.2.21., 3.2.2.22.  
 Autorité compétente, définition, 1.4.1.2.[A]  
 Auvent  
 (voir aussi Marquise)  
 baies séparées par, 3.2.3.17.  
 bordure, 3.1.5.24.  
 charges et effets dus aux séismes, 4.1.8.1.  
 combustible, 3.1.5.5.  
 de toile, 3.1.16.1.  
 Avaloir, 9.22.7., 9.31.4.3.  
 dégagement, 9.22.9.3.  
 épaisseur des murs, 9.22.7.2.  
 pente, 9.22.7.1.  
 Avertisseur de fumée, 9.10.19.  
 définition, 1.4.1.2.[A]  
 détecteur de fumée en remplacement, 3.2.4.20.,  
 3.2.4.21.  
 emplacement, 9.10.19.3.  
 exigences, 3.2.4.20.  
 mise au silence, 9.10.19.6.  
 relié, 9.10.19.  
 signalisation, 9.10.19.2.  
 Avertisseur sonore, 3.2.4.17., 3.2.4.18.  
 Avertisseur visuel, 3.2.4.19.

## B

Bacs d'égouttement, 6.3.2.2.  
 Baie de porte  
 (voir aussi Porte)  
 dimension, 3.3.3.4., 3.4.3.2., 9.7.2.2., 9.9.6.2., 9.9.6.3.  
 entre un logement et un garage, 9.10.13.15.  
 escalier (près d'un), 9.8.6.2.  
 évacuation d'une suite, 3.3.1.3., 3.3.1.5., 9.9.7.2.,  
 9.9.7.4., 9.9.7.6., 9.9.8., 9.9.9.  
 hauteur de passage, 3.4.3.4.  
 largeur, 3.3.3.4., 3.4.3.2.  
 local technique, 9.9.5.9.  
 moyen d'évacuation (dans un), 3.3.1.5.  
 palier (sur un), 9.8.6.2., 9.8.6.3.  
 parcours sans obstacles, 3.8.3.6.  
 rampe, débouchant dans l'axe d'une, 9.8.6.3.

Baie non protégée  
 définition, 1.4.1.2.[A]  
 distance limitative, 3.2.3.1.  
 façade de rayonnement, 3.2.3.7., 9.10.15.  
 majoration, 3.2.3.12.  
 mur exposé à autre mur, 3.2.3.14.  
 plancher, 9.10.1.3.  
 sans limitation de surface, 3.2.3.10.  
 séparation spatiale entre bâtiments, 9.10.14.  
 surface concentrée maximale, 3.2.3.1.  
 surface maximale, 9.10.14.4.  
 Baie vitrée, 9.10.15., 9.10.15.2.  
 surface, 9.10.15.4.  
 Baignoire, 3.7.2.9.  
 sans obstacles, 3.8.3.17.  
 verre, 9.6.1.4.  
 verre de sécurité, 9.6.1.4.  
 Balcon, 3.1.11.5., 3.2.3.6.  
 accès à l'issue, 9.9.9.3.  
 charge due au vent, 4.1.7.5.  
 charges et effets dus aux séismes, 4.1.8.1.  
 charge sur plancher ou toit, 9.4.2.3.  
 charge sur surface de plancher ou de toit, 4.1.5.4.  
 extérieur, 3.2.2.11.  
 garde-corps, 3.3.1.18., 9.8.8.  
 issue horizontale, 3.4.6.10.  
 limite de parcours, 9.9.9.1.  
 neige, surcharge due à la, 9.4.2.3.  
 nombre de personnes, 3.1.17.1.  
 portes et dispositifs, 3.3.1.13.  
 surcharge, 4.1.5.4.  
 surcharge sur surface de plancher ou de toit,  
 4.1.5.3.  
 système de gicleurs, 3.2.5.12.  
 Banc-gradin, 3.3.2.5.  
 (voir aussi Gradin)  
 Bande de clouage, 3.1.5.8.  
 Bande d'étanchéité, 3.1.5.2.  
 Bande murale contreventée, définition, 1.4.1.2.[A]  
 Banque, 3.4.6.17.  
 Bardage  
 (voir aussi Revêtement extérieur)  
 bardeaux de fente et bardeaux de sciage, 9.27.7.  
 bois de construction, 9.27.6.  
 contreplaqué, 9.27.8.  
 métal (en), 9.27.11.  
 panneaux de copeaux et de copeaux orientés  
 (OSB), 9.27.10.  
 panneaux de fibres durs, 9.27.9.  
 vinyle (en), 9.27.12.  
 Bardeau de bois  
 agrafes, 9.26.2.4.  
 clouage, 9.26.2.3.  
 couverture, 9.26.9.  
 dimensions, 9.26.9.3., 9.27.7.2., 9.27.7.6.  
 matériaux, 9.27.7.1.  
 normes, 5.9.1.1., 9.26.3.1., 9.27.7.1.  
 pose, 9.26.9.4., 9.27.2.4., 9.27.5., 9.27.7.3.  
 protection des débords de toit, 9.26.9.8.  
 pureau, 9.26.9.6.

- qualité, 9.26.9.2., 9.27.7.1.
- revêtement extérieur, 9.27.7.
- Bardeau de fente
  - couche de pose, 9.26.10.2.
  - couverture, 9.26.10.
  - débords de toit, protection des, 9.26.5.1.
  - dimensions, 9.27.7.2., 9.27.7.6.
  - mur, 9.27.7.
  - normes, 5.9.1.1., 9.26.2.1., 9.27.7.1.
  - pente du toit, 9.26.1.3.
  - pose, 9.26.10.3., 9.27.5., 9.27.7.3.
  - qualité, 9.26.10.8., 9.27.7.1.
  - revêtement extérieur, 9.27.7.
- Bardeau de toit bitumé
  - agrafe, 9.26.2.4.
  - clou, 9.26.2.3.
  - couche de pose, 9.26.6.
  - normes, 5.9.1.1., 9.26.2.1.
  - pente, 9.26.3.1.
  - pose, 9.26.1.3., 9.26.7., 9.26.8.
  - protection des débords de toit, 9.26.5.1., 9.26.7.7.
  - solin, 9.26.4.
- Barre d'appui, 9.31.2.3.
  - baignoires, 3.7.2.9., 3.8.3.17.
  - douche, 3.8.3.16.
  - salle de toilettes universelle, 3.8.3.12.
  - W.-C., 3.7.2.8., 3.8.3.11.
- Barrière
  - continue à la fumée, 9.10.9.2., 9.10.9.15.
  - dans un panneau transparent, 3.3.1.19.
- Barrière thermique, 3.1.4.2.
  - dans construction incombustible, 3.1.5.15.
  - mousse plastique, 3.1.5.14., 9.10.17.10.
- Bassin collecteur, 9.14.6.4.
- Bâtiment agricole, 1.1.1.1.[A], 1.4.1.2.[A]
- Bâtiment de chantier, 9.10.21.
- Bâtiment de faible hauteur, charge due au vent, 4.1.7.5., 4.1.7.6.
- Bâtiment, définition, 1.4.1.2.[A]
  - existant, domaine d'application, 1.1.1.1.[A]
- Bâtiment de grande hauteur, 3.1.13.7., 3.5.1.1.
  - ancrage, 9.23.6.1.
  - charge due au vent, 4.1.7.3.
  - exigences supplémentaires, 3.2.6.1.
  - poste central d'alarme et de commande, 3.2.6.7.
  - propagation de la fumée, 3.2.6.2.
  - protection du public, chantier, 8.2.3.2.
  - réseau de communication phonique, 3.2.6.8.
  - vérification des installations de contrôle de fumée, 3.2.6.9.
- Bâtiment de protection civile
  - charge due à la neige, 4.1.6.2.
  - charge et effet, 4.1.2.1.
  - charges structurales, 5.2.2.1.
  - définition, 1.4.1.2.[A]
  - risque sismique, 4.1.8.14.
- Bâtiment de stockage libre-service, 3.9.
  - aires de plancher, 3.9.3.
  - définition, 3.9.1.
  - domaine d'application, 3.9.1.2.
  - installations sanitaires, 3.9.3.2.
  - mouvement des portes, 9.9.6.4.
  - sécurité incendie, 3.9.2.
- Bâtiment de type aréna, 3.1.2.3., 3.2.1.1., 3.2.2.17.
  - espace destiné aux spectateurs, 3.3.2.2.
- Bâtiment du groupe B, division 3
  - degré de résistance au feu, 3.2.2.46.
  - hauteur de bâtiment, 3.2.2.46.
  - système de gicleurs, 3.2.2.46.
- Bâtiment fabriqué en usine, 1.1.1.1.[A]
  - fondation, 9.12.2.2., 9.15.1.3.
- Bâtiment occupé de façon saisonnière ou intermittente
  - domaine d'application de la partie 9, 9.1.1.1.
  - ventilation, 6.3.1.3.
- Bâtiment ou espace protégé par gicleurs, 3.3.
  - degré de résistance au feu, 9.10.8.2., 9.10.9.15., 9.10.10.6.
  - détection de fumée et de chaleur, 9.10.18.4.
  - distance de parcours, 3.4.2.4., 3.4.2.5., 9.9.8.1., 9.9.8.2., 9.9.8.6.
  - distance limitative, 9.10.14.3.
  - hall, 3.4.4.2., 9.9.8.5.
  - installations techniques, 3.6.
  - ouverture dans une façade de rayonnement, 3.2.3.1., 9.10.14.4., 9.10.15.4.
  - ouverture dans une séparation, 3.1.8.6., 9.10.13.8.
  - protection du soffite, 9.10.12.4.
  - séparation, 3.3.1.4., 3.6.2.5., 9.10.9.6., 9.10.9.13., 9.10.9.15., 9.10.10.6.
  - sortie d'une chambre, 9.9.10.1.
- Bâtiment relié, 3.2.6.3.
- Béton
  - (voir aussi Dalle sur sol)
  - adjuvant, 9.3.1.8.
  - armé, 4.3.3.1., 9.3.1.1.
  - barrière thermique, utilisé comme, 3.1.5.14., 3.1.5.15.
  - bloc, 9.15.2.2., 9.17.5.1., 9.20.2.6.
  - cellulaire, 9.20.2.4.
  - chape de, 9.16.4.2., 9.23.4.4.
  - conception, 4.2.3.5., 4.2.3.6., 9.3.1., 9.4.1.1.
  - dalle, 9.16.4.
  - dosage, 9.3.1.7.
  - eau, 9.3.1.5.
  - escalier, 9.8.9.2., 9.8.10.
  - exigences, 9.3.1.1.
  - fondation, 4.2.3.5., 4.2.3.6., 9.15.
  - granulat, 9.3.1.4.
  - joint, 9.15.4.9.
  - non armé, 4.3.3., 9.3.1.
  - normes, 9.3.1.1., 9.3.1.3.
  - perron en encorbellement, 9.8.10.
  - poteau, 9.17.6.
  - précontraint, 4.3.3.1.
  - protection contre l'humidité, 9.13.2.3., 9.13.2.4., 9.13.2.5.
  - résistance, 9.3.1.6.
  - résistance à la compression, 9.3.1.6.
  - sulfate, 9.3.1.3.
  - temps froid, 9.3.1.9.
  - tuile, 9.26.2.1., 9.26.17.
- Bibliothèque, 3.3.2.13., 4.1.5.3.

**Bois**

bardage, 9.27.6., 9.27.7., 9.27.8., 9.27.9., 9.27.10.  
 bardeaux de sciage et de fente, 9.26.2.1., 9.26.9., 9.26.10., 9.27.7.  
 cale, 3.1.5.2., 9.7.5.2., 9.8.7.7., 9.23.9.3., 9.23.9.4., 9.23.9.8., 9.23.10.2., 9.23.10.5., 9.23.14.7., 9.23.14.9., 9.23.15.3., 9.23.16.6., 9.23.16.7., 9.27.5.1., 9.27.5.2.  
 chanlatte, 3.1.5.3., 9.26.4.6., 9.26.4.7., 9.26.11.10.  
 conception, 3.1.4.7., 9.23.  
 construction, 3.1.4.7., 9.23.  
 dimensions, 9.3.2.6., 9.3.2.7., 9.3.2.8.  
 écharpe, 9.23.13.  
 escalier, 9.8.9.3., 9.8.9.4.  
 fondation, 4.2.3.1., 4.2.3.2., 9.15.1.1., 9.15.2.4.  
 ignifugé, 3.1.4.5., 3.1.5.5., 3.1.14.1.  
 ignifugé, boiseries décoratives, 3.1.5.24.  
 normes, 4.3.1.  
 plancher sur sol, 9.16.5.  
 porte (en), 9.7.5.2.  
 poteau, 3.1.4.7., 9.10.14.5., 9.10.15.5., 9.17.4., 9.35.4.2.  
 produits dérivés du bois, 9.3.2.  
 résistance au feu, 9.10.6.2.  
 revêtement de sol, 9.30.3., 9.30.4.  
 support de plancher, 3.1.4.7., 9.23.4.1., 9.23.4.2., 9.23.4.4., 9.23.8.1., 9.23.8.3., 9.23.9., 9.30.1.3.  
 toit, 3.1.4.7., 3.1.14.1., 9.23.4.1., 9.23.4.2., 9.23.4.5., 9.23.16.  
 traitement du bois, 4.2.3.2., 9.3.2.9., 9.8.9.3., 9.23.2.2., 9.23.2.3.  
 traitement du bois, exigences, 9.3.2.9.  
 traitement du bois, préservation, 9.3.2.9.

**Bois de construction, 9.3.2.**  
 classes d'emploi, 9.3.2.9.  
 coupe-feu, 3.1.11.7.  
 dimensions, 9.3.2.6., 9.3.2.8.  
 protection contre les termites et la pourriture, 9.3.2.9.  
 qualité, 9.3.2.1., 9.3.2.2., 9.3.2.3.  
 teneur en eau, 9.3.2.5.

**Bois d'oeuvre lamellé-collé, 3.1.4.7.**  
 linteau, 9.23.12.3.  
 poutre, 9.23.4.1., 9.23.4.2., 9.23.4.4.

**Bois ignifugé, 3.1.4.5.**  
 bâtiment du groupe A, division 2, 3.2.2.25.  
 bâtiment du groupe A, division 3, 3.2.2.32.  
 dans construction incombustible, 3.1.5.12.  
 définition, 1.4.1.2.[A]  
 en construction combustible, 3.1.4.8.  
 établissement d'affaires (Groupe D), 3.2.2.60.  
 établissement d'affaires (Groupe E), 3.2.2.66.  
 établissement industriel à risques faibles (groupe F, division 3), 3.2.2.83.  
 établissement industriel à risques moyens (groupe F, division 2), 3.2.2.76.  
 indices de propagation de la flamme, 3.1.13.8.  
 revêtements intérieurs de finition combustibles, 3.1.5.12.  
 toit, 3.1.14.1.

**Boisseau, 9.21.3.**

argile (en), 9.21.3.3.  
 béton (en), 9.21.3.5.  
 briques réfractaires (en), 9.21.3.4.  
 définition, 1.4.1.2.[A]  
 dégagement, 9.21.3.8.  
 isolation, 9.21.4.9.  
 joint, 9.21.3.2.  
 matériaux, 9.21.3.1.  
 métal (en), 9.21.3.6.  
 mise en place, 9.21.3.7.  
 mortier, 9.21.3.9.  
 prolongement, 9.21.3.10.

**Boisson alcoolique distillée, définition, 1.4.1.2.[A]**

**Boîte de jonction électrique, 3.1.5.2.**  
 combustible, dans construction incombustible, 3.1.5.2.  
 incombustibilité des pénétrations techniques, 3.1.9.2., 3.1.9.3., 3.1.9.4.  
 pénétration dans les séparations coupe-feu, 9.10.9.6.

**Boîte de sortie électrique, 3.1.5.2.**  
 pénétration dans les séparations coupe-feu, 3.1.9.2., 9.10.5.1., 9.10.9.6.  
 séparations coupe-feu, 3.1.9.1., 3.1.9.3., 3.1.9.4.

**Bordure, garage de stationnement ou de réparation, 9.8.8.4.**

**Borne-fontaine, 3.2.5.5., 3.2.5.15.**

**Bouche de prise d'air**  
 (voir aussi Prise d'air)  
 emplacement, 9.33.6.10., 9.33.6.12.  
 grille, 9.33.6.10.  
 protection, 9.33.6.10.

**Bouche de soufflage**  
 aire, 9.32.3.13.  
 capacité, 9.33.6.11.  
 chauffage à air chaud, 9.33.6.10., 9.33.6.11.  
 diffuseur, 9.33.6.10., 9.33.6.11.  
 emplacement, 6.3.2.9., 9.32.3.13., 9.33.6.10., 9.33.6.11.  
 grille, 6.3.2.9., 9.32.3.13., 9.33.6.10.  
 indication, 9.32.3.13.  
 protection, 6.3.2.9., 9.32.3.13., 9.33.6.10.

**Brique de verre**  
 armature, 9.20.9.6.  
 baie non protégée, 3.2.3.12.  
 cheminée, 9.20.2.3.  
 dispositif d'obturation, 3.1.8.5., 3.1.8.16., 3.2.3.5., 9.10.13.7.  
 foyer à feu ouvert, 9.20.2.3.  
 issue, 3.2.3.13.  
 surface de baie non protégée, 9.10.14.4.  
 surface maximale, 3.1.8.18.

**Briques de verre, dérogations, 3.1.8.19.**

**Bruit, protection contre le, 5.8.1., 9.32.3.10.**

**Brumisateur, 6.3.2.16.**

**Buanderie, 3.2.4.10., 3.3.1.22.**  
 détecteur de chaleur et de fumée, 9.10.18.4.

**Bureau, 4.1.5.3.**

**Buse, définition, 1.4.1.2.[A]**

**Butoir, 3.1.8.5., 9.10.13.16.**



## C

- Câblage électrique, 3.6.1.2., 9.34.
- Câble, 3.1.4.3., 3.1.5.21.
  - ascenseur, 3.1.5.22.
  - plénum (dans un), 3.6.4.3.
  - résistance aux fuites d'air, 9.36.2.10.
  - séparation, pénétrant une, 3.1.9.1., 3.1.9.3.
- Câble et fils, stockage, 3.3.6.2.
- Câbles de sécurité, 3.2.7.10.
- Câbles électriques
  - essai, 3.2.7.10.
  - protection, 3.2.7.10.
  - stockage, 3.3.6.2.
- Cadre de porte
  - calfeutrage, 9.20.13.11.
  - coupure thermique, 9.7.3.3.
  - produit d'étanchéité, 9.27.4.1.
- Calcul aux états limites, 4.1.3.
  - charge permanente, 4.1.3.2.
  - charges pondérées, effet des, 4.1.3.2.
  - coefficient de charge, 4.1.3.2.
  - coefficient de risque, 4.1.6.2., 4.1.7.3., 4.1.8.5.
  - définitions, 4.1.3.1.
  - état limite d'utilisation, 4.1.3.4.
  - fatigue, 4.1.3.3.
  - résistance, 4.1.3.2.
  - stabilité, 4.1.3.2.
- Calculs et analyses
  - charge due à la neige et à la pluie, 4.1.6.
  - conception, 2.2.4.5.[C]
  - installation CVCA, 6.2.1.1., 9.33.4.1.
  - structure, 2.2.4.5.[C]
  - transfert de chaleur, d'air et d'humidité, 5.2.1.2., 5.2.1.3.
  - vent, charge due au, 4.1.7., 5.2.1.3., 5.2.2.2.
- Cale, 3.1.5.2.
  - chevron, 9.23.14.7.
  - installation de portes, 9.7.5.2.
  - main courante, 9.8.7.7.
  - ossature, éléments d', 9.23.3.4.
  - poteau en bois, 9.23.10.2., 9.23.10.5.
  - revêtement extérieur, 9.27.5.2.
  - solive, 9.23.9.3., 9.23.9.4., 9.23.9.8.
  - solive de toit, 9.23.14.9.
  - support de couverture, 9.23.16.6., 9.23.16.7.
  - support du revêtement de sol, 9.23.15.3.
- Calfeutrage (voir aussi Produit d'étanchéité)
  - cadre de fenêtre, 9.20.13.11.
  - cadre de porte, 9.20.13.11.
  - carrelage mural de céramique, 9.29.10.5.
  - en construction incombustible, 3.1.5.2.
  - exigences, 9.27.4., 9.27.4.1.
  - fenêtre, 9.7.6.2.
  - lisse d'assise, 9.23.7.2.
  - normes, 9.29.10.5.
  - stucco, 9.28.1.5.
- Canalisation électrique
  - boîtes, fils, câbles, 3.1.9.3.
  - construction incombustible, 3.1.5.21.
  - fils et câbles, 3.1.4.3.
  - issue, 3.4.4.4.
  - non métallique, 3.1.5.23.
  - plénum, 3.6.4.3.
  - protection contre l'effondrement, 3.1.10.1.
  - séparation coupe-feu, 9.10.9.6.
  - séparation, pénétration dans une, 3.1.9.2.
  - signalisation d'issue, 3.4.5.2.
  - système d'alarme incendie, 3.2.4.2.
- Canalisation non métallique, 3.1.4.4.
  - construction incombustible, 3.1.5.23.
- Canalisation sous pression, normes, 6.2.1.5., 9.33.5.2.
- Carburant
  - distribution de, 3.3.5.8., 9.10.1.3.
  - réserve de, robinet d'arrêt, 3.2.7.7.
- Carreau de céramique, 9.29.10., 9.30.6.
  - couche de pose, 9.23.15.5., 9.30.2.1., 9.30.2.2.
  - pose, 9.29.10.1.
  - support de revêtement de sol, 9.23.15.5.
- Carrelage de plancher, 9.30.6.
  - couche de pose, 9.30.2.1., 9.30.2.2.
- Carrelage mural, 9.29.10.
  - pose, 9.29.10.1.
  - surface résistant à l'humidité, 9.29.10.4.
- Catégorie de risque, 4.1.2.1.
- Centre d'hébergement pour enfants, 3.1.2.5., 3.2.4.3., 9.10.2.2.
- Centre hospitalier (voir Hôpital)
- Chaleur, transfert de (voir Transfert de chaleur)
- Chambre
  - évacuation de, 9.9.10.
  - fenêtre, 9.9.10.1.
  - ventilation mécanique, 9.32.2.3.
  - ventilation naturelle, 9.32.2.2.
- Chambre de combustion, 9.22.4.
  - dimensions, 9.22.4.1.
- Chambre de patients, 4.1.5.3.
- Chambre d'équipement électrique, 3.6.2.7., 9.10.1.3.
- Chantepleure, 9.20.13.5., 9.20.13.6., 9.20.13.8.
- Chantier de construction
  - contrôle de circulation des véhicules, 8.2.4.
  - excavations, 8.2.2.
  - feux de signalisation, 8.2.3.5.
  - gardiens, 8.2.1.4.
  - inoccupé, 8.2.1.5.
  - mesures d'alimentation électrique de secours, 8.1.
  - rebuts, 8.2.5.
  - réparations, 8.2.3.4.
  - sécurité, 8.2.1.5.
  - utilisation des rues et de la propriété publique, 8.2.3.
- Chape de béton, 9.23.4.4.
- Charge
  - aire extérieure, 4.1.5.5.
  - balcon, 4.1.5.3., 9.4.2.3.
  - barre d'appui, 3.7.2.8., 9.31.2.3.
  - calcul aux états limites, 4.1.3.
  - climatique, 1.1.3., 5.2.1.1.
  - combinaison, 4.1.3.2.
  - comble (dans un), 9.4.2.4.
  - combustible, 1.4.1.2.[A], 3.2.2.89.

- déformation, 4.1.3.5., 9.4.3.
- due aux séismes, 4.1.3.2.
- effet de résonance, 4.1.3.6.
- excentrée, 4.2.4.6.
- exigences de calcul, 4.1.1.3.
- fondation, 4.2.4.1., 9.4.4.6.
- garde-corps, 4.1.5.14.
- hydrostatique, 4.2.4.8., 9.13.3.1., 9.16.3.2.
- impact des machines et de l'équipement, 4.1.5.11.
- latérale, 9.23.13.
- main courante, 9.8.7.7.
- milieu, due au, 5.1.4.1., 5.2.1., 5.2.1.3.
- mur, 4.1.5.17.
- mur de soutènement (sur un), 9.4.4.5., 9.4.4.6.
- muret de sécurité pour véhicules, 4.1.5.15.
- mur intérieur (sur un), 4.1.4.1., 4.1.7.10.
- mur servant de garde-corps, 4.1.5.16.
- neige, charge due à la (voir Charge due à la neige)
- non spécifiée, 4.1.2.2.
- par suite de mouvement latéral, 4.1.5.10.
- pendant la construction, 4.1.1.3.
- permanente, 1.4.1.2.[A], 4.1.3.2., 4.1.4.
- plancher, 4.1.5.3., 9.23.1.1., 9.23.4.1., 9.23.4.2., 9.23.4.4.
- pluie, charge due à la, 4.1.6.4., 9.4.2.2.
- pont roulant, 4.1.3.2., 4.1.5.11.
- pression admissible du sol, 9.4.4.1.
- résistance structurale, 4.1., 5.2.2., 9.4.
- salle à manger, 4.1.5.3., 4.1.5.6.
- spécifiée, 4.1.2., 9.4.2.
- structurale (sur les éléments de séparation des milieux différents), 5.1.4.1., 5.2.2.
- surcharge, 4.1.3.2.
- surcharge avec surface tribulaire, 4.1.5.8.
- surcharge concentrée, 4.1.5.9.
- surcharge totale et surcharge partielle, 4.1.5.8.
- surface tribulaire, 4.1.5.8.
- sur garde-corps, 3.3.5.4.
- sur main courante, 3.4.6.5., 4.1.5.14.
- usage, surcharge due à l', 4.1.5.
- usage, surcharge totale et partielle, 4.1.5.3.
- vent, charge due au (voir Charge due au vent)
- vibration, 4.1.3.6.
- Charge combustible, 3.2.2.89.
- définition, 1.4.1.2.[A]
- Charge due au milieu, 5.1.4.1.
- calcul, 5.2.1., 5.2.1.3., 5.2.2.2.
- fenêtrages, 5.9.3.2.
- Charge due au vent, 4.1.7.
- ancrage de l'ossature du bâtiment, 9.23.6.1.
- bâtiment dynamiquement sensible, 4.1.7.2.
- calcul, 4.1.7., 5.2.1.3., 5.2.2.2.
- charge dynamique, 4.1.7.2.
- coefficients de pression extérieure, 4.1.7.5.
- bâtiments de faible hauteur, 4.1.7.6.
- coefficients de pression intérieure, 4.1.7.7.
- coefficient topographique, 4.1.7.4., 9.6.1.3.
- conception structurale, 4.1.7.
- différence de pression d'air, 4.1.7.10., 5.4.1.2.
- écharpe, 9.23.13.
- fixation des revêtements de sol et revêtements muraux, 9.23.13.5.
- méthode des essais en soufflerie, 4.1.7.12.
- méthode dynamique, 4.1.7.8.
- méthode statique, 4.1.7.3.
- murs intérieurs et cloisons, 4.1.7.10.
- ornementations, équipement et accessoires extérieurs, 4.1.7.11.
- résistance structurale, 9.4.1.1., 9.6.1.3.
- séparation des milieux différents, 5.1.4.1.
- spécifiée, 4.1.7.1.
- supports de couverture, 9.23.16.1., 9.23.16.5.
- système d'étanchéité à l'air, 9.25.3.2.
- totale et partielle, 4.1.7.9.
- Charge due à la glace, 4.1.6.15.
- Charge due à la neige, 4.1.6., 4.1.6.3., 9.4.2.2.
- accumulation, 4.1.6.2., 4.1.6.7., 4.1.6.10.
- amoncellement de neige dans les coins, 4.1.6.8.
- balcon, 9.4.2.3.
- dôme, 4.1.6.10.
- due au glissement, 4.1.6.11.
- enlèvement de la neige, 4.1.6.14.
- espace horizontal entre toit en contrebas et toit supérieur, 4.1.6.6.
- facteurs de base, 4.1.6.2.
- noeuds des toits à versants ou arrondis, 4.1.6.12.
- plates-formes extérieures, 9.4.2.3.
- poids spécifique dans les amoncellements, 4.1.6.13.
- poids spécifique de la neige, 4.1.6.13.
- spécifiée, 4.1.6.2.
- toit arrondi, 4.1.6.10.
- toit en voûte, 4.1.6.10.
- toits à plusieurs niveaux, 4.1.6.5.
- totale et partielle, 4.1.6.3.
- Charge due à la pluie, 4.1.6.4., 4.1.6.12., 9.4.2.2.
- (voir aussi Indice d'humidité)
- Charge due à la pluie et à la neige, toit à 2 versants, 4.1.6.9.
- Charge en direct (voir Charge)
- Charge latérale
- application des exigences relatives aux écharpes, 9.23.13.1.
- bande murale contreventée, 9.23.13.4.
- dispositif de fixation des éléments d'ossature, 9.23.3.4.
- dispositif de fixation des revêtements, 9.23.3.5.
- espacement des vis, 9.29.5.9.
- matériaux, 9.23.13.6.
- panneau mural contreventé, 9.23.13.5.
- revêtement de finition en contreplaqué, 9.29.6.3.
- revêtement de finition en panneau de particules, en panneau de copeaux ou de copeaux orientés (OSB), 9.29.9.3.
- solive supportant un mur, 9.23.9.8.
- support de couverture en bois de construction, 9.23.16.5.
- support de couverture requis, 9.23.16.1.
- Charge permanente, 4.1.4.
- calcul aux états limites, 4.1.3.2.
- définition, 1.4.1.2.[A]
- Charges et effets pour les bâtiments, 4.1.2.1.

- Charge sismique  
(voir aussi Conception résistant aux forces sismiques)  
emplacement, 4.1.8.4.  
exigences, 4.1.8.3.
- Charge sismique, 4.1.3.2., 4.1.8.
- Charge structurale et conception  
fenêtrage, 5.9.3.2.  
isolation par l'extérieur avec enduit de finition, 5.9.4.1.
- Chaudière  
définition, 1.4.1.2.[A]  
exigences de performance, 9.36.3.10.  
normes, 6.2.1.5.  
salle, 3.6.2.2., 9.10.10.4.
- Chauffage, appareil de (voir Appareil de chauffage)
- Chauffage de l'eau sanitaire  
consommation annuelle d'énergie, 9.36.5.8.  
efficacité énergétique, 9.36.  
équipements, 9.36.4.  
modélisation de la maison de référence, 9.36.5.16.  
modélisation de l'équipement, 9.36.5.12.  
normes, 9.36.4.
- Chauffage hydronique  
conception, 9.33.4.1.  
installation, 9.33.4.2.  
logement accessoire, 9.33.1.1.
- Chauffage, Installation de (voir Installation de chauffage)
- Chauffage solaire, 9.36.3.11.
- Chauffage, ventilation et conditionnement d'air  
humidification, 6.3.2.16.  
systèmes et équipement, domaine d'application, 6
- Chauffe-eau, 9.31.6.  
acier, 9.31.6.3.  
corrosion, protection contre la, 9.31.6.3.  
définition, 1.4.1.2.[A]  
normes, 9.36.4.  
solaire d'usage domestique, 9.36.4.3.
- Chauffe-eau à accumulation, 1.4.1.2.[A], 9.31.6.2., 9.31.6.3.
- Chauffe-eau à réchauffage indirect, 1.4.1.2.[A]
- Chauffe-piscines, 9.36.4.
- Cheminée  
appareil à combustion, 6.3.3.1., 9.33.10.1.  
béton, 6.3.3.2., 9.21., 9.33.10.3.  
boisseau, 9.21.3., 9.21.4.9.  
charges et effets dus aux séismes, 4.1.8.1.  
conception, 6.3.3.2., 9.20.2.3., 9.21., 9.33.10.3.  
conduit d'évacuation, 6.3.1.  
conduit de fumée, 9.21.2., 9.21.4.4.  
contreventement, 9.21.4.5.  
couronnement, 9.21.4.6.  
définition, 1.4.1.2.[A]  
dégagement, 9.21.5., 9.25.3.3.  
dos-d'âne, 9.26.4.8.  
échelles d'accès, 6.3.3.4.  
épaisseur des parois, 9.21.4.8.  
étanchéisation, 9.21.5.2.  
évacuation, 6.3.3.1.  
foyer à feu ouvert, 9.21.2.4.  
incinérateur, 9.10.10.5., 9.21.2.1.  
maçonnerie, 6.3.3.2., 9.21., 9.33.10.3.  
maçonnerie (en) ou béton (en) (voir Cheminée en maçonnerie ou en béton)  
métallique, 6.3.3.3., 9.33.10.2.  
mur, 9.21.1.2.  
préfabriquée, 1.4.1.2.[A], 9.33.10.2.  
ramonage, 9.21.4.7.  
résistance aux fuites d'air, 9.36.2.10.  
semelle, 9.21.4.3.  
séparation, pénétration dans une, 3.1.9.1.  
solin, 9.21.4.6., 9.21.4.10., 9.26.4.4., 9.26.4.6., 9.26.4.8.  
stabilité latérale, 9.21.4.5.
- Cheminée en maçonnerie ou en béton, 9.21.  
conception, 6.3.3.2.  
construction, 9.21.4.  
définition, 1.4.1.2.[A]  
dégagement, 9.21.5.
- Cheminée préfabriquée, 1.4.1.2.[A], 9.33.10.2.
- Chemisage des foyers à feu ouvert, 9.22.2.  
acier, 9.22.2.3.  
brique réfractaire, 9.22.2.2.  
cheminée en maçonnerie ou en béton, 9.21.3.  
épaisseur des parois, 9.22.3.
- Chevron, 9.23.14.  
ancrage à la maçonnerie, 9.20.11.4.  
appui, 9.23.14.3., 9.23.14.7.  
arêtier, 9.23.14.6.  
chevron de noue, 9.23.14.6.  
clouage, 9.23.3.4., 9.23.14.4.  
clouage aux solives, 9.23.14.8.  
continuité, 9.23.14.1.  
dimensions, 9.23.4.2., 9.23.14.6., 9.23.14.7.  
entaillage, 9.23.14.5.  
fixation, 9.23.3.4., 9.23.14.4.  
flèche, 9.4.3.1.  
ossature aux rives des ouvertures, 9.23.14.2.  
portée, 9.23.4.2., 9.23.4.5., 9.23.14.7.  
pose, 9.23.14.4.  
qualité du bois, 9.3.2.1.
- Ciment  
exigences, 9.3.1.3.  
norme, 9.3.1.2.
- Circulation automobile  
(voir aussi Rampe de circulation automobile)  
chantier, 8.2.3.2., 8.2.4.1.
- Circulation automobile, 8.2.3.1.
- Circulation des piétons  
(voir aussi Passage piéton)  
chantier, 8.2.3.2.
- Circulation des piétons, 8.2.3.1.
- Clapet, 3.6.4.3., 9.10.13.14.
- Clapet coupe-feu, définition, 1.4.1.2.[A]
- Classement, 9.10.2.
- Classement des bâtiments, charge due au vent, 4.1.7.2.
- Cloison, 3.2.8.2., 3.3.1.12.  
bois, 3.1.5.16.  
charge permanente, 4.1.4.1.  
combustible, 3.1.5.16.  
construction incombustible, 3.1.5.16.

- coulissantes en verre, 3.3.1.19.
- définition, 1.4.1.2.[A]
- Clôture, 8.2.1.3.
- Clou
  - (voir aussi Clouage)
  - bardage, 9.27.5.4.
  - bardeau, 9.26.7.4.
  - couche de pose, 9.30.2.3.
  - couverture, 9.23.3.5., 9.26.2.3.
  - dimensions, 9.23.3.1., 9.23.3.2., 9.23.3.5., 9.26.2.3., 9.27.5.4.
  - normes, 9.23.3.1., 9.26.2.3., 9.29.5.6.
  - plaque de plâtre, 9.29.5.6.
  - revêtement de finition en panneaux de copeaux, 9.29.9.3.
  - revêtement de finition en panneaux de copeaux orientés (OSB), 9.29.9.3.
  - revêtement de finition en panneaux de fibres, 9.29.8.3.
  - revêtement de finition en panneaux de particules, 9.29.9.3.
  - revêtement extérieur, 9.27.5., 9.27.7.3.
- Clouage
  - (voir aussi Clou)
  - bardage, 9.27.5., 9.27.7.3.
  - bardeau, 9.26.7.4., 9.26.7.6., 9.26.8.5., 9.27.7.3.
  - bardeau de fente, 9.27.7.3.
  - bardeau de fente et bardeau de sciage, 9.26.9.5., 9.26.10.4.
  - chevron, 9.23.14.4.
  - construction à ossature de bois, 9.23.3.
  - couche de pose, 9.30.2.3.
  - couverture, 9.26.2.3.
  - écharpe, 9.23.10.2.
  - fournure, 9.29.3.2.
  - linteau, 9.23.12., 9.23.12.3.
  - ossature, 9.23.3.4.
  - parquet à lames, 9.30.3.3.
  - plaque de plâtre, 9.29.5.5., 9.29.5.8.
  - poteau, 9.17.4.2.
  - poutre composée, 9.23.8.3.
  - prévention du fendage, 9.23.3.3.
  - profilé en U, 9.24.3.1.
  - revêtement de finition en contreplaqué, 9.29.6.3.
  - revêtement de finition en panneaux de copeaux, 9.29.9.3.
  - revêtement de finition en panneaux de copeaux orientés (OSB), 9.29.9.3.
  - revêtement de finition en panneaux de fibres, 9.29.8.3.
  - revêtement de finition en panneaux de fibres durs, 9.29.7.3.
  - revêtement de finition en panneaux de particules, 9.29.9.3.
  - revêtement extérieur, 9.27.5., 9.27.7.3.
  - revêtement mural, 9.23.3.5.
  - sablère, 9.23.11.3., 9.23.11.4.
  - solive, 9.23.9.2., 9.23.9.3., 9.23.14.9.
  - stucco, 9.28.3.2.
  - support de revêtement de sol, 9.23.3.5., 9.23.15.6.
- Coefficient de risque parasismique, 4.1.8.5.
- Coefficient d'accumulation, charge de neige, 4.1.6.2.
- Coefficient de risque, charge due au vent, 4.1.7.3.
- Coffrage, 4.1.1.3.
  - (voir aussi Renforcement)
- Collecteur de fumée, définition, 1.4.1.2.[A]
- Colonne sèche, 3.2.5.9.
- Combinaison d'usages, 3.1.3.2., 9.10.9.12.
- Comble brisé
  - coupe-feu, 3.1.11.5.
  - ventilation, 9.19.1.4.
- Comble en mansarde, 9.19.1.4., 9.23.17.6.
- Comble ou vide sous toit
  - accès, 3.6.4.4., 9.19.2.
  - charge, 9.4.2.4.
  - définition, 1.4.1.2.[A]
  - dégagement, 9.19.1.3.
  - installations techniques, 3.6.1.1.
  - isolant, 9.25.2.4.
  - mur extérieur, 3.2.3.3.
  - pare-feu, 9.10.16.1.
  - pare-feu des vides, 3.1.11.5.
  - protection contre l'incendie, 9.10.12.4.
  - protection des mousses plastiques, 9.10.17.10.
  - protection des soffites, 3.2.3.16.
  - séparation entre vides, 3.1.11.1.
  - ventilation, 5.3.1.2., 6.3.1.2., 9.19.1.
- Comble (voir Comble ou vide sous toit)
- Combustible, définition, 1.4.1.2.[A]
- Combustible solide (voir Appareil à combustible solide)
- Commande
  - accès sans obstacles, 3.8.3.8.
  - baignoires sans obstacles, 3.8.3.17.
  - chauffage de l'eau sanitaire, 9.36.4.5.
  - de température, 9.33.4.3., 9.36.3.6.
  - emplacement, 3.8.3.8.
  - fontaines sans obstacles, 3.8.3.10.
  - manipulation, 3.8.3.8.
  - piscine intérieure, 9.36.4.6.
  - sans obstacles, 3.8.3.1., 3.8.3.16.
- Communication, sans obstacles, 3.8.3.1., 3.8.3.18.
- Compartment de stockage
  - bac à cendres, 6.9.4.1.
  - combustible solide, 6.7.2.1.
- Compartment résistant au feu
  - annonciateur, 3.2.4.8.
  - baie non protégée, 3.2.3.1.
  - définition, 1.4.1.2.[A]
  - façade de rayonnement, surface, 3.2.3.2.
  - issue, 3.2.3.13.
  - mur exposé à autre mur, 3.2.3.14.
  - sous-sols, 3.2.1.5.
  - tuyau de gicleurs, 3.2.5.13.
- Compatibilité
  - dispositif de fixation, 9.27.5.5.
  - résistance à la détérioration, 5.1.4.2.
- Comptoir de service au public, 3.8.3.19.
  - sans obstacles, 3.8.3.1.
- Comptoir pour téléphones, 3.8.3.20.
- Concepteur
  - calcul des structures, 2.2.1.2.[C]

- définition, 1.4.1.2.[A]  
dessin d'atelier, 2.2.7.3.[C]  
dessins de la structure, 2.2.4.4.[C]  
examen de conformité, 2.2.7.2.[C]  
fondation, inspection, 4.2.2.3.  
fondations, conception, 4.2.4.1.  
matériaux, 2.2.7.4.[C]  
sceau professionnel, 2.2.4.2.[C]  
sol, inspection, 4.2.2.4.
- Conception  
(voir aussi Plans, devis et calculs)  
éléments de séparation des milieux (des),  
2.2.5.2.[C], 5  
installations CVCA (des), 6.2.1.1., 9.33.1.1., 9.33.4.1.  
structure (de la), 2.2.4.[C], 4, 9.4.
- Conception résistant aux forces sismiques, 4.1.8.  
analyse, 4.1.8.1.  
analyse de la force dynamique équivalente,  
4.1.8.11.  
analyse dynamique, 4.1.8.12.  
ancrage de l'ossature du bâtiment, 9.23.6.1.  
caractéristiques de l'emplacement, 4.1.8.4.  
charge, 4.1.3.2., 4.1.8.1.  
coefficient de modification de force et  
sur-résistance du SFRS, 4.1.8.9.  
critères de calcul, 4.1.8.15.  
déformation, 4.1.8.13.  
direction de la charge, 4.1.8.8.  
dissipation complémentaire de l'énergie, 4.1.8.21.,  
4.1.8.22.  
écharpe, 9.23.13.  
effet de torsion accidentel, 4.1.8.12.  
exigences, 4.1.8.3.  
exigences particulières, 4.1.8.10.  
fixation des revêtements de sol et revêtements  
muraux, 9.23.13.5.  
fondation, 4.1.8.16.  
irrégularités de la structure, 4.1.8.6.  
isolation sismique, 4.1.8.19., 4.1.8.20.  
joints des sablières, 9.23.11.4.  
méthode d'analyse, 4.1.8.7.  
méthode dynamique, 4.1.8.12.  
mur de maçonnerie, 9.20.1.2., 9.20.15.  
notation, 4.1.8.2.  
restrictions additionnelles, 4.1.8.10.  
séparation des structures, 4.1.8.14.  
supports de couverture, 9.23.16.1., 9.23.16.5.
- Conception sans obstacles  
accès aux étages desservis par des escaliers  
mécaniques et des trottoirs roulants, 3.8.2.3.  
aire de plancher, 3.8.2.3.  
aire de stationnement, 3.8.2.5.  
allée extérieure, 3.8.3.3.  
ascenseur, 3.3.1.7., 3.5.2.1., 3.8.2.3.  
balcon, 3.3.1.7.  
cabine de douche, 3.8.3.16.  
commandes, 3.8.3.1.  
communication, 3.8.3.1.  
comptoir de téléphone public, 3.8.3.20.  
comptoirs, 3.8.3.1.  
des aires et des espaces, 9.5.2.  
distributeur de savon et de serviettes, 3.8.3.15.  
entrée sans obstacles, 3.8.2.2.  
fauteuil roulant, 3.8.2.3.  
fontaines, 3.8.3.1.  
installations de W.-C., 3.8.3.1.  
largeur de parcours, 3.8.3.2.  
lavabo, 3.8.3.15.  
normes, 3.8., 3.8.3.1.  
parcours, 9.5.2.2., 9.5.2.3.  
parcours pour personnes en fauteuil roulant,  
3.8.2.3.  
places pour fauteuils roulants, 3.8.3.1.  
portes et baies de portes, 3.8.3.1., 3.8.3.6.  
rampe, 3.8.3.5., 9.8.5.1.  
salle de toilettes, 3.8.2.8., 3.8.3.9., 3.8.3.11., 3.8.3.15.  
salle de toilettes universelle, 3.8.3.12.  
signalisation, 3.8.3.9.  
superficie, 3.8.3.2.  
urinoir, 3.8.3.14.  
vestibule, 3.8.3.6.  
W.-C., 3.8.3.11., 3.8.3.13.
- Concierge, locaux de, 3.3.1.21.
- Condensation  
conduit d'extraction (dans un), 6.3.2.10.  
contrôle, 5.1.1.1., 5.3.1.2., 5.5.1.2., 9.25.2.1., 9.25.3.1.,  
9.25.4.3., 9.25.5.1.
- Condenseur évaporatif, 6.3.2.15.
- Condition dangereuse, définition, 1.4.1.2.[A]
- Conditionnement d'air (voir Installation de  
conditionnement d'air)
- Conduit, 6.2.3., 9.32.3.11.  
accès, 6.2.1.6., 9.33.4.4.  
accès à un vide technique horizontal (dans un),  
3.6.4.5.  
adhésif, 3.6.5.4., 9.33.6.4.  
aluminium, 9.33.6.5.  
branchement (de), 3.1.8.8.  
combustible, 3.1.5.18., 3.6.5.1., 9.33.6.2.  
conception, 6.2.3., 9.33.6.1., 9.33.6.5.  
construction incombustible, 3.1.5.18.  
coupe-feu, 9.33.6.6.  
coupe-feu, traversant un, 3.1.11.7., 9.10.16.4.  
dalle en béton sur sol, noyé dans ou sous une,  
9.33.6.7.  
dégagement, 3.6.5.6., 6.3.2.6., 9.22.9.4., 9.33.6.8.  
détecteur de fumée (dans un), 6.9.2.2.  
dimensions, 9.32.3.11.  
distribution (de), 9.32.3.11., 9.33.6.7.  
distribution principal (de), 9.33.6.7.  
drainage (de), 6.3.2.12., 9.33.6.7.  
ensemble ayant un degré de résistance au feu  
(dans un), 3.1.9.6., 9.10.5.1., 9.10.9.6.  
équipement de cuisson, 3.1.8.8.  
extraction (d'), 3.1.8.8., 6.3.2.10., 9.10.9.18., 9.32.3.11.  
filtre, 6.8.1.3.  
fuite, 6.3.2.7.  
galvanisé, 9.33.6.5.  
incombustible, 3.1.8.8., 3.6.5.1.  
isolation, 3.1.5.18., 3.6.5.4., 6.3.2.5., 9.32.3.11.,  
9.33.6.4.  
issue (dans une), 6.9.2.4.

- joint, 6.3.2.4., 9.32.3.11., 9.33.6.3., 9.33.6.6., 9.33.6.7.
- jointif, 9.32.3.11., 9.33.6.7.
- matériaux, 6.3.2.3., 9.32.3.11., 9.33.6.2.
- métallique, 9.33.6.5.
- nettoyage, 6.2.1.6., 9.33.4.4.
- ouverture de visite, 6.3.2.4.
- pose, 6.2.3., 9.33.6.1., 9.33.6.7.
- principal, de gaz, 3.2.3.22.
- raccord, 3.6.5.1., 6.3.2.3., 6.3.2.18., 9.33.6.2.
- raccord de fixation, 6.3.2.3., 9.32.3.11., 9.33.6.2., 9.33.6.5.
- raccordement, 6.3.2.7., 9.33.6.6., 9.33.6.7.
- reprise d'air, 6.3.2.11., 9.33.6.7., 9.33.6.13.
- réseau, 6.2.3., 9.33.6.
- réseaux de reprise d'air, 3.6.5.8.
- revêtement, 3.6.5.4., 6.3.2.5., 9.10.17.12., 9.33.6.4.
- revêtement intérieur, 3.1.5.18., 3.6.5.4., 6.3.2.5., 9.10.17.12., 9.33.6.4.
- ruban d'étanchéité, 6.3.2.19.
- séparation, traversant une, 3.1.8.8., 3.1.9.1., 3.1.9.2., 9.10.9.6.
- souterrain, 6.3.2.12., 9.33.6.7.
- ventilation (de), 6.2.3., 9.32.3.11., 9.33.6.2.
- vide de faux-plafond (dans un), 3.1.9.6., 9.10.5.1.
- Conduit de distribution, définition, 1.4.1.2.[A]
- Conduit de fumée, 9.21.2.
  - angle d'inclinaison, 9.21.2.3.
  - définition, 1.4.1.2.[A]
  - dimensions, 9.21.2.4., 9.21.2.5.
  - foyer à feu ouvert, 9.21.2.5.
  - hauteur, 9.21.4.4.
  - inclinaison, 9.21.2.3.
  - métallique, 6.3.3.3.
  - ovale, 9.21.2.6.
  - raccordement, 9.21.2.2.
  - rectangulaire, 9.21.2.5.
  - rond, 9.21.2.5.
- Conduit de raccordement, définition, 1.4.1.2.[A]
- Conduit de reprise, 1.4.1.2.[A], 9.33.6.13.
- Conduit d'évacuation des produits de la combustion du gaz
  - définition, 1.4.1.2.[A]
  - étanchéisation, 9.25.3.3.
  - matériaux et mise en place, 9.33.10.1.
- Conduit d'extraction, 3.6.3.4., 6.3.2.10., 9.10.9.18.
  - condensation, 6.3.2.10.
  - définition, 1.4.1.2.[A]
  - équipement de cuisson domestique, 6.3.2.10.
  - isolation thermique, 6.3.2.5., 9.32.3.11., 9.33.6.4.
  - liaison, 6.3.2.10.
  - murs de fondation, 9.15.4.1.
  - raccordement, 6.3.2.7., 6.3.2.10.
  - registre coupe-feu, 9.10.13.13.
  - sècheuse, 6.3.2.10.
  - ventilation des enceintes, 6.3.4.3.
- Conduites techniques, 3.2.3.22.
- Conduits
  - bacs d'égouttement, 6.3.2.2.
  - équipement de cuisson, 3.1.8.9., 3.6.3.5.
  - incombustibles, 3.1.8.9.
  - pénétrant séparation coupe-feu, 3.1.8.9.
- Conduits d'air, réseaux
  - air de compensation, 6.3.2.8.
  - bacs d'égouttement, 6.3.2.2.
  - dégagement des plénums et conduits, 6.3.2.6.
  - domaine d'application, 6.3.2.1.
  - matériaux, 6.3.2.3.
  - ouvertures de soufflage, de reprise, d'introduction et d'extraction, 6.3.2.9.
  - raccordements, 6.3.2.7.
  - raccords, 6.3.2.4.
  - revêtements extérieur et intérieur, 6.3.2.5.
- Conduits d'extraction
  - déroptions concernant registres de contrôle de la fumée, 3.1.8.9.
  - des sècheuses, 9.32.1.3.
- Conduits de gaines et plénums, 3.1.5.18.
- Conduit souterrain, 6.3.2.12., 9.33.6.7.
- Conformité, 1.2.1.1.[A]
- Congélateurs-chambres, 3.1.4.2., 3.1.5.7.
  - panneaux mureaux, 9.10.17.10.
- Consommation annuelle d'énergie, 9.36.5.3.
  - calcul des données climatiques, 9.36.5.5.
  - définition, 9.36.5.2.
  - enveloppe du bâtiment, 9.36.5.6.
  - installations CVCA, 9.36.5.7.
  - méthodes de calcul, 9.36.5.4.
  - modélisation de la maison de référence, 9.36.5.13., 9.36.5.16.
  - modélisation de la maison proposée, 9.36.5.12.
- Construction combustible
  - bois ignifugé, 3.1.4.5.
  - définition, 1.4.1.2.[A]
  - fils et câbles, 3.1.4.3.
  - gros bois d'oeuvre, 3.1.4.6., 3.1.4.7.
  - matériaux autorisés, 3.1.4.1.
  - mousse plastique, 3.1.4.2., 9.10.17.10.
  - revêtement extérieur, 3.1.4.8.
  - revêtement extérieur en bois ignifugé, 3.1.4.8.
  - saillie, 9.10.12.4., 9.10.14.5., 9.10.15.5.
  - support, 3.1.8.2., 9.10.9.8.
- Construction des bâtiments selon l'usage, 9.10.8.
- Construction en gros bois d'oeuvre
  - bâtiment du groupe A, division 3, 3.2.2.30., 3.2.2.31.
  - bâtiment du groupe A, division 4, 3.2.2.35.
  - définition, 1.4.1.2.[A]
  - dimensions, 3.1.4.7.
  - éléments structuraux, 3.2.3.9.
  - établissement de réunion (groupe A, division 1), 3.2.2.21.
  - établissement industriel à risques faibles (groupe F, division 3), 3.2.2.87., 3.2.2.88.
  - établissement industriel à risques très élevés (Groupe F, division 1), 3.2.2.71.
  - façade de rayonnement, 9.10.14.5., 9.10.15.5.
  - indices de propagation de la flamme, 3.1.13.8.
  - passage piéton, 3.2.3.19.
  - permise, 3.1.4.6.
  - résistance au feu, 9.10.6.2.
  - toits, 3.2.2.16.
- Construction hors toit, 3.2.1.1., 3.6.1.1., 9.10.4.4.

- Construction incombustible, 3.1.5., 9.10.6.1.  
 appareils sanitaires, 3.1.5.20.  
 appui, 3.1.7.5., 9.10.8.4.  
 bâtiments du groupe B, division 3, 3.2.2.42.,  
 3.2.2.46.  
 boiseries extérieures décoratives, 3.1.5.24.  
 composants combustibles, 3.1.5.6.  
 coupe-feu, 3.1.11.3.  
 définition, 1.4.1.2.[A]  
 élément combustible, 3.1.5.  
 établissement commercial (groupe E), 3.2.2.64.  
 établissement d'affaires (groupe D), 3.2.2.55.  
 établissement de réunion (groupe A, division 1),  
 3.2.2.20., 3.2.2.21.  
 établissement de réunion (groupe A, division 2),  
 3.2.2.23., 3.2.2.24.  
 établissement de réunion (groupe A, division 3),  
 3.2.2.29.  
 établissement de réunion (groupe A, division 4),  
 3.2.2.35.  
 établissement de soins ou de détention (groupe B,  
 division 1), 3.2.2.36., 3.2.2.37.  
 établissement de soins ou de détention (groupe B,  
 division 2), 3.2.2.41.  
 établissement industriel à risques faibles (groupe  
 F, division 3), 3.2.2.80., 3.2.2.87.  
 établissement industriel à risques moyens (groupe  
 F, division 2), 3.2.2.75.  
 établissement industriel à risques très élevés  
 (groupe F, division 1), 3.2.2.70., 3.2.2.71.  
 façade de rayonnement, 3.2.3.7.  
 fils et câbles, 3.1.5.21.  
 habitation (groupe C), 3.2.2.47.  
 indice de propagation de la flamme, 3.1.13.8.  
 matériau incombustible, 3.1.5.1.  
 mur, 3.1.10.1., 3.1.10.2.  
 murs extérieurs, 3.1.5.6.  
 panneaux préfabriqués, 3.1.5.7.  
 passage piéton, 3.2.3.19., 3.2.3.20.  
 platelage métallique, 3.1.14.2.  
 voie de passage pour véhicules, 3.2.3.18.
- Construction spéciale, 3.2.2.2.  
 Contaminants biologiques, réduire croissance de,  
 6.3.2.15.  
 Contrainte alternée, 4.1.3.2.  
 Contremarche  
 constance, 9.8.4.4.  
 dimensions, 3.3.1.6., 3.3.1.13., 3.3.2.5., 3.3.2.12.,  
 3.4.6.8., 3.4.7.5., 9.8.4.1.  
 marches dansantes dans volée tournante, 3.3.1.16.  
 nombre minimal, 3.3.2.15., 3.4.6.2., 9.8.3.2.  
 uniformité et tolérances, 3.4.6.8., 9.8.4.4.
- Contre-mur extérieur  
 maçonnerie (en), 5.6.1.2., 9.20.6.4., 9.20.8.5.,  
 9.20.9.5., 9.20.12.3.  
 solin, 5.6.2.1., 9.20.13., 9.20.13.3.
- Contreplaqué  
 bardage, 5.9.1.1., 9.27.8.  
 couche de pose, 9.30.2.  
 coupe-feu, 3.1.11.7., 9.10.16.3.  
 fixation, 9.29.6.3.  
 matériau, 9.3.2.4.  
 normes, 5.9.1.1., 9.23.15.2., 9.23.16.2., 9.23.17.2.,  
 9.27.8.1., 9.30.2.2.  
 posé en bandes, 9.27.8.5.  
 protection du soffite contre le feu, 9.10.12.4.  
 rainuré, 9.29.6.2.  
 revêtement extérieur, 5.9.1.1., 9.27.2.4., 9.27.3.6.,  
 9.27.5., 9.27.8.  
 revêtement intérieur de finition, 9.29.6.  
 revêtement mural intermédiaire, 9.23.3.5.,  
 9.23.10.2., 9.23.13., 9.23.17.2., 9.23.17.5.  
 support de couverture, 9.3.2.4., 9.23.3.5., 9.23.16.2.,  
 9.23.16.6., 9.23.16.7.  
 support de revêtement de sol, 9.23.3.5., 9.23.15.
- Contreventement, mur à ossature de bois, 9.23.13.  
 bande murale contreventée, 9.23.13.4.  
 panneau mural contreventé, 9.23.13.5.
- Contrôle de la circulation, chantier, 8.2.4.  
 Convecteur, 9.33.7.1.  
 Corniche, 3.1.11.5.
- Corridor  
 (voir aussi Aire commune)  
 accès à l'issue, 3.3.2.6., 9.9.7., 9.9.9.3.  
 chambre de patient, 3.3.3.5.  
 charge sur surface de plancher ou de toit, 4.1.5.4.  
 cloison coulissante en verre, 9.6.1.4.  
 contenant un usage, 9.10.17.7.  
 dimensions, 3.3.1.9., 9.9.3.3., 9.9.5.2.  
 éclairage de sécurité, 3.2.7.3., 9.9.12.3.  
 éclairage, 3.2.7.1., 3.2.7.3., 9.9.12.2.  
 établissement de soins ou de détention, 3.3.3.3.,  
 3.3.3.5.  
 fenêtre, 3.3.1.19.  
 impasse, 3.3.1.9., 3.3.3.3., 3.3.4.4., 9.9.7.3.  
 indice de propagation de la flamme, 3.1.13.6.,  
 9.10.17.2., 9.10.21.6.  
 largeur, 3.3.1.9., 9.9.3.3., 9.9.5.2.  
 obstacle, 3.3.1.9., 9.9.5.2., 9.9.5.3., 9.9.6.1.  
 panneau transparent, 3.3.1.19.  
 porte à double vantail, 3.3.3.3.  
 porte transparente, 3.3.1.19.  
 sens d'ouverture des portes, 3.3.1.11., 9.9.6.1.,  
 9.10.13.12.  
 séparation, 9.10.9.15.  
 surcharge de plancher, 4.1.5.4.  
 surcharge de plancher ou de toit, 4.1.5.3.  
 usage, 3.1.13.6.
- Corridor, 3.1.8.19., 3.1.13.6.  
 Corridor commun, 3.3.1.1., 3.3.1.9., 3.3.1.13.  
 définition, 1.4.1.2.[A]  
 distance de parcours, 3.4.2.5.  
 éclairage de sécurité, 3.2.7.3.  
 éclairage, 3.2.7.1.  
 indice de propagation de la flamme, 3.1.13.6.  
 issue, 3.2.4.11.  
 mesures pour limiter la propagation de fumée,  
 3.2.6.2.  
 murs, 9.10.17.5.  
 séparation, 3.3.1.4.  
 signalisation, 3.4.5.2.  
 sortie des logements, 9.9.9.1., 9.9.9.2.

Corridor d'entrée, 9.5.4.  
 Corridor en impasse, 3.1.8.17., 3.3.1.9., 3.3.3.3.  
 Corrosion, protection contre la (voir Protection contre la corrosion)  
 Couche de pose  
   agrafage, 9.30.2.3.  
   bardeaux de fente (sous des), 9.26.10.2.  
   bardeaux (sous des), 9.26.6.  
   clouage, 9.30.2.3.  
   contreplaqué, 9.30.2.2.  
   couverture, 9.26.6., 9.26.10.2.  
   épaisseur, 9.30.2.2.  
   fixation, 9.30.2.3.  
   matériaux, 9.26.6.1., 9.30.2.2., 9.30.2.5.  
   normes, 9.30.2.2.  
   panneau de copeaux orientés (OSB), 9.30.2.2.  
   panneau de fibres dur, 9.30.2.2.  
   panneau de particules, 9.30.2.2.  
   pose, 9.26.6.2., 9.26.10.2., 9.30.2.3.  
   revêtement de sol (sous un), 9.30.2.  
 Coulis, 9.20.3.2.  
 Coupe-feu  
   combustible, 3.1.5.2.  
   matériaux, 3.1.5.2.  
   mur/ensemble des murs, 9.10.16.2.  
   pénétration technique, 3.1.9.1., 9.10.9.7.  
   tuyau et conduit, 3.1.9.5., 9.10.9.6., 9.33.6.6.  
 Coupure thermique, 5.9.2.4., 9.7.3.3.  
 Couverture, 9.26.  
   agrafe, 9.26.2.4.  
   bardeau bitumé, 5.6.1.2., 5.9.1.1., 9.26.1.3., 9.26.2.1., 9.26.7., 9.26.8.  
   bardeau de cèdre, 9.26.3.1.  
   bardeau de fente, 9.26.10.  
   bardeau de sciage, 9.26.9.  
   bitume, 9.26.2.1.  
   bitume caoutchouté, 5.6.1.2., 9.26.2.1., 9.26.15.  
   clou, 9.26.2.3.  
   définition, 9.26.1.1.  
   de toit, 3.1.15.2.  
   dispositif de fixation, 9.26.2.3., 9.26.2.4.  
   étanchéité multicouche, 5.9.1.1., 9.26.11.  
   exigences, 5.6.1.1., 9.26.1.2.  
   feuille d'élastomère, 5.9.1.1., 9.26.2.1.  
   feuille souple de poly(chlorure de vinyle), 5.6.1.2., 5.9.1.1., 9.26.2.1., 9.26.16.  
   installation des matériaux, 9.26.2.2.  
   matériau à recouvrement (en), 9.26.12.  
   membrane bitumineuse modifiée et préfabriquée, 5.9.1.1.  
   membrane bitumineuse préfabriquée, 9.26.2.1.  
   métal, 9.26.13.  
   multicouche, 9.26.2.1.  
   normes, 5.9.1.1.  
   normes de matériaux, 9.26.2.1.  
   normes d'installation, 9.26.1.3.  
   pente, 9.26.3.  
   polyester, 9.26.14.  
   pose, 5.6.1.2.  
   solin, 9.26.4.  
   sur support en bois, 9.26.11.8.

toit, 9.26.2.1.  
 tuile d'argile, 9.23.4.5.  
 tuile de béton, 5.9.1.1., 9.23.4.5., 9.26.2.1., 9.26.17.  
 végétalisée, 5.6.1.2.  
 Couvre-joints, produits de, 9.7.6.2.  
 Crépiage  
   étanchéité, 9.13.3.3.  
   maçonnerie au-dessus du niveau du sol, 9.20.13.9.  
   mur de fondation, 9.15.6.  
   protection contre l'humidité, 9.13.2.3.  
   protection de l'isolant, 9.25.2.3.  
 Cuisine  
   bouche d'extraction, 6.3.2.10.  
   conduit d'extraction, 3.1.8.8., 3.1.8.9., 6.3.2.10., 9.32.3.11.  
   éclairage de sécurité, 3.2.7.3.  
   équipement de cuisson commercial, 3.3.1.2., 9.10.1.4., 9.10.13.13.  
   gainés de conduit d'évacuation des graisses, 3.6.3.5.  
   surcharge sur surface de plancher ou de toit, 4.1.5.3.  
   ventilateur extracteur, 9.32.3.3., 9.32.3.7.  
 Cuisinière  
   dégagement, 9.10.22.2.  
   installation, 9.10.22.1.  
 Cuve à remous, 9.36.3.8.  
 CVCA (voir Installation CVCA)

## D

Dalle de foyer, 9.22.5.  
   dalle de protection, 9.22.5.1.  
   support, 9.22.5.2.  
 Dalle de toit, 3.1.5.3.  
 Dalle sur sol  
   (voir aussi Plancher sur sol)  
   conduit d'air, 9.33.6.7.  
   désolidarisation, 9.16.4.4.  
   épaisseur, 9.16.4.3.  
    finition, 9.16.4.1., 9.16.4.2.  
   isolation thermique, 9.25.2.3.  
 Dé, 9.35.3.4.  
 Débit de boisson  
   accès à l'issue, 3.3.1.17.  
   entrées principales, 3.4.2.6.  
 Débord de toit, 3.2.3.6., 9.10.14.5., 9.10.15.5., 9.26.5.  
   protection, 9.26.2.1., 9.26.5.1., 9.26.5.2.  
 Déchet combustible, 3.6.2.5.  
 Déclencheur manuel, 3.2.4.4., 3.2.4.16.  
 Découpage, 3.3.1.25.  
 Définitions, 1.4.1.2.[A]  
   calcul aux états limites, 4.1.3.1.  
 Déformation, résistance à la, 5.2.2.1., 9.12.2.2., 9.15.1.3.  
 Dégagement  
   appareil à combustible solide, 6.2.1.5., 9.33.5.3.  
   bardage au-dessus du niveau du sol, 9.27.2.4.  
   bardage en panneaux de fibres durs, 9.27.9.5., 9.27.10.4.



- bardage jusqu'au toit, 9.27.2.4.  
 cadre de fenêtre, 9.27.9.5., 9.27.10.4.  
 cadre de porte, 9.27.9.5., 9.27.10.4.  
 cheminée, 9.21.5., 9.25.3.3.  
 comble ou vide sous toit, 9.19.1.3.  
 conduit, 6.3.2.6., 9.22.9.4., 9.33.6.8.  
 conduit de distribution, 6.3.2.6., 9.33.6.8., 9.33.6.9.  
 conduit d'évacuation des produits de la  
   combustion du gaz, 9.25.3.3.  
   cuisinière au gaz, 9.10.22.1.  
   cuisinière au propane, 9.10.22.1.  
   cuisinière électrique, 9.10.22.1.  
   fours, 9.10.22.1.  
   foyer à feu ouvert, 9.22.10.  
   générateur d'air chaud, 6.2.1.5., 9.33.5.2.  
 installation de chauffage et de conditionnement  
   d'air, 6.2.1.5., 9.33.5.2.  
 main courante, 9.8.7.5.  
 matériau combustible, 6.3.2.6., 9.22.9., 9.33.6.8.  
 niveau du sol, au-dessus du, 9.3.2.9., 9.15.4.6.,  
   9.23.2.2., 9.23.2.3., 9.27.2.4.  
 plénum de générateur d'air chaud, 6.3.2.6., 9.33.6.8.  
 revêtement extérieur au-dessus du niveau du sol,  
   9.27.2.4.  
 revêtement extérieur jusqu'au toit, 9.27.2.4.  
 stucco, 9.28.1.4.  
 surface de cuisson, 9.10.22.1.  
 tours de refroidissement par évaporation, 6.3.2.15.  
 tuyau, 6.7.1.2., 9.33.8.3.  
 vide sanitaire, 9.18.4.1.  
 Degré de résistance au feu, 3.1.7.1., 3.2.2.17.  
   comportement au feu, 9.10.3.  
   comportement au feu des murs, planchers et  
   plafonds, 9.10.3.3.  
   définition, 1.4.1.2.[A]  
   dérogations, 9.10.8., 9.10.8.11., 9.10.14.  
   détermination, 9.10.3.1.  
   éléments porteurs, 3.1.7.5.  
   ensemble de plafond, 9.10.3.4.  
   façade de rayonnement, 3.2.3.7.  
   gainés de conduit d'évacuation des graisses,  
   3.6.3.5.  
   issue, 9.9.4.2.  
   méthode d'essai, 3.1.7.1., 9.10.3.1.  
   minimal, 3.1.7.4.  
   mur, 3.1.7.3., 3.1.10.2., 9.10.3.3.  
   mur extérieur, 3.1.7.3., 3.2.3.7., 3.2.3.11., 9.10.3.1.,  
   9.10.3.3., 9.10.14.5., 9.10.15.5.  
   mur intérieur, 3.1.7.3., 9.10.3.1., 9.10.3.3.  
   mur porteur, 3.1.7.5., 9.10.8.3.  
   ossature d'acier, 9.24.2.4., 9.24.3.2.  
   plancher, 3.1.7.3., 3.2.1.4., 9.10.3.1., 9.10.8.  
   porte et fenêtre, 5.3.1.2.  
   séparation, 3.1.7.3.  
   séparation des suites, 3.3.1.1., 9.10.9.13., 9.10.9.14.  
   séparation verticale, 9.10.3.3.  
   suivant l'usage et la hauteur, 9.10.8.  
   support d'un plancher ou d'un toit, 9.10.8.3.  
   toit, 9.10.8.  
 Degré pare-flammes, 3.1.8.5., 3.1.8.7.  
   définition, 1.4.1.2.[A]  
   dérogations, 9.10.13.2., 9.10.13.5., 9.10.13.7.  
   des dispositifs d'obturation, 3.1.8.4.  
   des murs, planchers et plafonds, 9.10.3.1.  
   essai, 3.1.8.4., 9.10.3.1.  
   portes, 3.1.8.12.  
 Démolition, 8.1.1.3.  
 Dépressurisation, protection contre la, 9.32.3.8.  
 Descente de linge, 3.6.3.3., 9.10.1.3.  
 Descente pluviale, 5.6.2.2., 9.14.6.5., 9.26.18.1.  
 Dessins de la structure, 2.2.4.3.[C]  
 Détecteur  
   chaleur (de), 1.4.1.2.[A], 9.10.18.3., 9.10.18.4.  
   fumée (de) (voir Détecteur de fumée)  
   incendie (d'), 1.4.1.2.[A], 3.2.4.4., 3.2.4.10.  
   monoxyde de carbone (de), 6.3.1.4., 6.9.3.1.,  
   9.32.3.9.  
   monoxyde de carbone (de), appareil à combustion  
   au bois, 9.32.3.9.  
   système de gicleurs en guise de remplacement,  
   9.10.18.4.  
 Détecteur de chaleur, 1.4.1.2.[A], 9.10.18.4.  
 Détecteur de débit, 3.2.4.4., 3.2.4.7., 3.2.4.15., 3.2.5.14.,  
   3.2.6.7.  
 Détecteur de fumée  
   annonceur, 3.2.4.8.  
   chambre d'équipement électrique, 3.6.2.7.  
   conduit, 6.9.2.2.  
   corridor servant d'accès à l'issue, 9.10.21.7.  
   définition, 1.4.1.2.[A]  
   exigences, 3.2.4.11.  
   logements, 3.2.4.11.  
   maintien en position ouverte, 3.1.8.14.  
   pour conduits, 3.2.4.12., 9.10.18.5.  
   rappel des ascenseurs, 3.2.4.14.  
   remplacement des avertisseurs de fumée, 3.2.4.20.,  
   3.2.4.21., 9.10.19.8.  
   système d'alarme incendie, 9.10.18.  
   système d'avertissement résidentiel, 3.2.4.21.  
 Détérioration, protection contre la (voir Protection  
   contre la détérioration)  
 Déverrouillage, dispositifs de, 3.3.1.13.  
   électromagnétiques, 3.3.1.13.  
   zone de détention cellulaire, 3.3.1.13.  
   zone à sortie contrôlée, 3.3.1.13.  
 Devis (voir Plans, devis et calculs)  
 Diaphragmes en bois, 4.1.8.15.  
 Diffuseur, 3.6.5.7., 9.33.6.10., 9.33.6.11.  
   (voir aussi Bouche de soufflage)  
 Diffuseur d'air réglable, 9.33.6.9.  
 Diffuseur et verre d'appareil d'éclairage, 3.1.13.4.,  
   9.10.17.6., 9.10.17.8.  
 Dilatation et contraction  
   bardage de métal et de vinyle, 9.27.5.6.  
   installation de chauffage et de refroidissement,  
   6.2.1.3., 9.33.4.6., 9.33.8.1.  
   séparation de milieux différents, 5.1.4.1., 5.2.2.1.  
   structure, 4.1.2.1.  
   tuyauterie, 6.7.1.1., 9.33.8.1.  
 Dimensionnement des pièces et des espaces, 9.5.1.1.  
 Dimensions des bâtiments selon l'usage, 9.10.8.

Dispositif de fermeture automatique, 3.1.8.13., 3.4.6.13., 9.9.6.7., 9.10.13.10., 9.10.13.15.

Dispositif de maintien en position ouverte, 3.1.8.14., 9.10.13.11.

Dispositif d'obturation  
 ascenseur, 3.2.6.5.  
 baie non protégée, 3.2.3.1.  
 brique de verre, 3.1.8.16., 3.2.3.5., 9.10.13.7.  
 définition, 1.4.1.2.[A]  
 degré pare-flammes, 3.1.8.4., 3.1.8.5., 9.10.13.1.  
 descente, 3.6.3.3.  
 dispositif de maintien en position ouverte, 3.1.8.14., 9.10.13.11.  
 enclenchement du pêne, 3.1.8.15.  
 fermeture automatique, 3.1.8.13.  
 issue, 3.2.3.13.  
 limite de température, 3.1.8.17.  
 ouverture dans un mur extérieur, 3.2.3.5.  
 portes, 3.1.8.1., 3.1.8.12.  
 pose, 3.1.8.5., 9.10.13.1.  
 registre, 3.1.8.7., 9.10.13.13.  
 séparation (dans une), 3.2.8.2., 3.3.3.5., 9.10.9.3., 9.10.13., 9.10.13.8.  
 verre armé, 3.1.8.16., 3.2.3.5., 9.10.13.5.

Dissipation complémentaire de l'énergie  
 considérations de calcul, 4.1.8.22.  
 définitions et analyse, 4.1.8.21.

Distance de parcours, 3.3.1.6.  
 accès à l'issue, 9.9.7.6.  
 banque et établissement commercial, 3.4.6.17.  
 bâtiment ou espace protégé par gicleurs, 9.9.8.1., 9.9.8.2.  
 compartiments résistant au feu, 3.3.3.5.  
 issue, 3.4.2.1., 3.4.2.4., 9.9.8.2.  
 moyen d'évacuation d'une mezzanine, 9.9.8.6.  
 porte, 9.9.7.4.  
 portes de sorties, 3.3.1.5.

Distance de passage aux aires de plancher en cas d'urgence, 3.4.6.18.

Distance limitative  
 baie non protégée, 3.2.3.1., 3.2.3.10.  
 bâtiment du groupe F, division 3, 3.2.3.11.  
 comportement au feu, 9.10.3.3.  
 définition, 1.4.1.2.[A]  
 délai d'intervention, 3.2.3.1.  
 entre les bâtiments, 3.2.3., 9.10.21.5.  
 façade de rayonnement, 3.2.3.5., 3.2.3.6., 3.2.3.7., 9.10.14.5., 9.10.15.3., 9.10.15.5.  
 inférieure à 1,2 m, 3.2.3.5.  
 intervention du service de l'incendie, 9.10.15.  
 mur exposé à autre mur, 3.2.3.14.  
 murs extérieurs, 3.1.7.2.  
 séparation spatiale entre bâtiments, 3.2.3.

Distillerie, 1.4.1.2.[A], 3.2.5.11.

Distributeur de serviettes sans obstacles, 3.8.3.15.

Distribution de gaz médicaux, 3.7.3.1., 9.31.1.1.

Documents incorporés par renvoi, 1.3.1., 1.5.1.[A]

Domaine d'application de la division B, 1.3.3.[A]

Domaine d'application du CNB, 1.1.1.1.[A], 1.3.3.[A]  
 bâtiment agricole, 1.1.1.1.[A]

bâtiment fabriqué en usine, 1.1.1.1.[A]  
 bâtiment occupé de façon saisonnière ou intermittente, 9.1.1.1.

Dôme, charge due à la pluie et la neige, 4.1.6.10.

Données climatiques, 1.1.3., 9.36.5.5.

Données sismiques, 1.1.3.

Douche  
 sans obstacles, 3.8.3.16.  
 verre de sécurité, 9.6.1.4.

Drain  
 avaloir de sol, 9.31.4.3.  
 toit, 5.6.2.2., 9.26.18.2.  
 W.-C. incombustible, 9.10.9.7.

Drainage  
 conduit souterrain, 6.3.2.12., 9.33.6.7.  
 couche de matériau granulaire, 9.14.2.1., 9.14.4.  
 deuxième plan de protection, 9.27.3.  
 eau de surface, 5.7., 9.12.3.2., 9.14.6.  
 enveloppe du bâtiment, 5.6.2.2.  
 évacuation, 5.6.2.2., 9.14.4.3., 9.14.5.  
 fondation, 9.14.2., 9.35.3.3.  
 matériau granulaire, 9.14.4.1.  
 mise en oeuvre, 9.14.4.2., 9.14.4.4.  
 mur de maçonnerie au-dessus du niveau du sol, 9.20.13.9.  
 plancher, 9.16.3.3.  
 plancher sur sol, 9.16.3.  
 pose des tuyaux, 9.14.3.3.  
 semelle, 9.14.  
 toit, 5.6.2.2., 9.26.18.  
 tuyauterie, 9.14.3.  
 vide sanitaire, 9.18.5.

Drapeau, chantier, 8.2.4.2.

## E

Eau  
 accumulation, 5.6.2.2., 5.7.1.1.  
 eau de surface, 5.7., 5.7.1.1.  
 évacuation, 5.6.2.2., 9.14.5.  
 excavation (dans une), 9.12.1.2.  
 protection contre l', domaine d'application, 9.13.1.1.  
 revêtement de sol résistant à l'eau, 9.30.1.2.

Eau chaude, alimentation en, 9.31.4.2.

Eau, infiltrations de, 5.7.1.1.  
 fenêtrages, 5.9.3.5.  
 protection d'isolation par l'extérieur avec enduit de finition, 5.9.4.1.

Eau potable, 9.31.3.

Eau, traitement de, refroidisseur de fluide évaporatif, 6.3.2.15.

Eaux de surface et eaux souterraines  
 protection contre pression hydrostatique, 5.7.2.  
 protection exigée, 5.7.1.2.

Eaux souterraines, protection contre, 5.7.3.

Eaux usées, évacuation des (voir Évacuation des eaux usées)

Échafaudage, 4.1.1.3.

Écharpe, 9.23.10.2., 9.23.13.

## Éclairage

- abri d'automobile, 9.34.2.6.
  - appareil encastré, 3.2.7.2., 9.34.1.4.
  - corridor commun, 3.2.7.1., 9.9.12.2., 9.9.12.3.
  - de sécurité, 3.2.7.3., 3.2.7.4., 9.9.12.3., 9.34.2.7., 9.34.3.
  - éléments, 3.1.13.1., 9.10.17.6., 9.10.17.8.
  - entrées, 9.34.2.1.
  - escalier, 9.34.2.3.
  - espaces collectifs, 9.34.2.7.
  - garage, 9.34.2.6.
  - issue, 3.2.7.1., 9.9.12.
  - minimal, 3.2.7.1.
  - niveau, 3.2.7.1., 9.9.12.2., 9.9.12.3.
  - sortie électrique, 3.2.7.1., 9.34.2.
  - sous-sol, 9.34.2.4.
- Éclairage de secours, 3.2.7.10.
- Éclairage de sécurité, 3.2.7.3., 9.9.12.3.
- alimentation électrique de secours, 3.2.7.4.
  - installations électriques, 3.2.7.5.
- Effet du gel, 1.4.1.2.[A], 9.4.4.4., 9.16.2.2.  
(voir aussi Profondeur de pénétration du gel;  
Protection contre le gel)
- Efficacité énergétique, 9.36.
- définition, 9.36.1.2.
  - enveloppe du bâtiment, 9.36.2.
  - équipements de chauffage de l'eau sanitaire, 9.36.4.
  - exigences relatives aux installations CVCA, 9.36.3.
  - méthode de performance énergétique, 9.36.5.
- Élément de fondation, définition, 1.4.1.2.[A]
- Élément de séparation des milieux différents, dessins et devis, 2.2.5.2.[C]
- Éléments porteurs, degré de résistance au feu, 3.1.7.5.
- Encorbellement, 9.15.4.8., 9.20.12.
- Enduit, 9.29.4.
- normes, 9.29.4.1.
- Énergie, consommation de (voir Performance énergétique)
- Énoncés fonctionnels, 3.2.1.[A]
- domaine d'application, 3.1.[A]
- Entrée principale
- accès, 3.2.5.5.
  - accès à l'issue, 3.3.1.17.
  - déclencheur, 3.2.4.16.
  - exigences, 9.7.2.1.
  - issue, 3.4.2.6.
  - mécanismes d'enclenchement, de verrouillage et d'ouverture, 9.9.6.7.
  - moyen d'évacuation, 9.9.2.4.
  - voies d'accès, 3.2.5.4.
- Entrée sans obstacles, 3.8.2.2.
- Entreposage, ordures combustibles, 9.10.10.6.
- Entrepôt
- libre-service, 3.3.5.9., 9.9.6.4.
  - sens d'ouverture des portes, 3.3.1.11.
  - surcharge sur surface de plancher ou de toit, 4.1.5.3.
- Entrepôt libre-service, 3.3.5.9.
- Entrepreneur, définition, 1.4.1.2.[A]
- Entretroisement, 9.23.9.4.

## Enveloppe du bâtiment

- calcul de la résistance thermique, 9.36.2.4.
  - calcul du modèle de consommation énergétique, 9.36.5.6.
  - drainage, 5.6.2.2.
  - efficacité énergétique, 9.36.2.
  - modélisation de la maison de référence, 9.36.5.14.
  - modélisation de la maison proposée, 9.36.5.10.
  - options de remplacement, 9.36.2.11.
- Équipement
- caractéristiques, 1.2.2.1.[A]
  - chauffage (de), 9.33.5.2.
  - conditionnement d'air (de), 9.33.5.
  - cuisson (de), 3.3.1.2., 6.3.1.7., 9.10.1.4., 9.10.13.13.
  - de cuisson commercial, ventilation, 6.3.1.7.
  - installation CVCA, 6.1.1.2., 9.33.1.1., 9.33.5.
  - installation électrique, 9.33.5.2., 9.34.1.1.
  - refroidissement (de), 9.33.5.2., 9.33.9., 9.33.9.1.
  - sanitaire, 9.31.
  - suppression des odeurs, 9.33.6.14.
  - surcharge, 4.1.5.3.
  - usagé, 1.2.2.3.[A]
- Escalier
- antidérapant, 3.4.6.1., 9.8.9.6.
  - béton (en), 9.8.9.2., 9.8.10.
  - bois, 9.8.9.3., 9.8.9.4.
  - charge, 9.8.9.1.
  - combustible, 3.1.5.12.
  - configurations permises, 9.8.3.1.
  - construction, 9.8.9.
  - construction hors toit, 3.2.2.14.
  - contremarche, 9.8.3.2., 9.8.4.1., 9.8.4.4.
  - coupe-feu, 3.1.11.4., 9.10.16.1.
  - de volés tournantes, 3.4.6.5.
  - dimensions, 3.3.1.14., 3.3.2.15., 9.8.2.
  - échappée, 3.4.3.4., 9.8.2.2., 9.8.6.4.
  - éclairage, 3.2.7.1., 9.9.12.2., 9.34.2.3.
  - extérieur, 9.8.9.2., 9.8.9.3.
  - fondation, 9.12.2.2.
  - garde-corps, 9.8.8.
  - giron, 3.4.6.8., 9.8.4.2., 9.8.4.3., 9.8.4.4.
  - hauteur, au-dessus de l', 9.8.2.2.
  - hauteur, de l', 9.8.3.3.
  - hauteur de marche, 3.4.6.8., 9.8.3.3., 9.8.4.1., 9.8.4.4.
  - hélicoïdal, 3.3.1.16., 9.8.3.1., 9.8.4.7.
  - intempéries, protection contre les, 3.3.5.4.
  - issue, 3.2.3.13., 3.4.3.3., 9.8.1.3., 9.8.4.3., 9.9.9.3.
  - issue horizontale, 3.4.6.10.
  - largeur, 3.4.3.2., 3.4.3.3., 9.8.2.1.
  - logement, 3.3.4.7., 9.8.
  - logement accessoire, 9.8.
  - main courante, 9.8.7.1.
  - marche, 3.4.6.8., 9.8.3.2., 9.8.4., 9.8.9.5., 9.8.9.6.
  - marche dansante, 9.8.4.3.
  - marche rayonnante, 9.8.3.1., 9.8.4.6.
  - moyen d'évacuation d'une mezzanine, 9.9.8.6.
  - nez, 9.8.4.8.
  - palier, 3.4.3.3., 3.4.6.3., 3.4.7.7., 9.8.1.3., 9.8.6.
  - porte-à-faux (en), 9.8.9.2., 9.8.10.
  - porte donnant sur un, 3.4.6.3., 3.4.6.11., 9.8.6.2., 9.9.4.4., 9.9.6.6.

- restaurant, 3.3.2.15.
- revêtement de finition, 3.4.6.1., 9.8.9.6.
- saillie, 9.8.7.6.
- signalisation, 9.9.11.4.
- tolérance, 9.8.4.4.
- tournant, 3.3.1.16., 3.4.6.9., 9.8.3.1., 9.8.4.3.
- volée, 3.4.6.3.
- volée tournante, 3.3.1.16.
- Escalier de secours, 3.4.1.4.
  - accès, 3.4.7.3.
  - balcon, 3.4.7.3.
  - bâtiment existant, 3.4.7.1.
  - construction, 3.4.7.2.
  - dispositif d'obturation, 3.4.7.4.
  - échappée, 3.4.7.5.
  - garde-corps, 3.4.7.6.
  - largeur, 3.4.7.5.
  - logement, 3.4.7.3.
  - main courante, 3.4.7.6.
  - marches et contremarches, 3.4.6.8.
  - moyen d'évacuation, 9.9.2.3.
  - objet, 3.4.7.1.
  - palier, 3.4.7.7.
  - protection, 3.4.7.4.
  - surcharge, 4.1.5.3.
- Escalier mécanique, 3.2.8.2., 3.5.1.1., 3.5.2.1., 9.10.1.3.
  - conception résistant aux forces sismiques, 4.1.8.18.
  - sans obstacles, 3.8.2.4.
- Espace climatisé, définition, 1.4.1.2.[A]
- Essai
  - contrôle des fumées dans les bâtiments de grande hauteur, 3.2.6.9.
  - couverture, 3.1.15.1.
  - degré de résistance au feu, 3.1.7.1., 9.10.3.1.
  - degré pare-flammes, 9.10.3.1.
  - indice de dégagement des fumées, 3.1.12.1.
  - indice de propagation de la flamme, 3.1.12.1., 3.1.13.4., 6.9.1.1., 9.10.3.2., 9.33.6.3., 9.33.6.4.
  - perméance à la vapeur, 9.25.4.2.
  - sécurité incendie des bâtiments, 3.2.9.1.
  - surcharge, 4.1.1.5., 4.2.4.1., 9.23.14.11.
  - transmission du son, 5.8.1.1., 5.8.1.2., 9.11.1.2.
- Établissement commercial (groupe E)
  - alarme incendie, 3.2.4.1., 9.10.18.
  - bâtiment de chantier, 9.10.8.
  - classement, 3.1.2.1., 9.10.2.
  - définition, 1.4.1.2.[A]
  - escaliers d'issue, 9.9.4.7.
  - façade de rayonnement, 9.10.14.5.
  - indice de propagation de la flamme, 9.10.17.
  - nombre de personnes, 3.1.17.1.
  - protection contre l'incendie, 3.2.2.64., 3.2.2.69.
  - sécurité, 3.4.6.17.
  - sécurité incendie dans les aires de plancher, 3.3.1.
- Établissement d'affaires (groupe D)
  - alimentation électrique de secours pour l'éclairage, 3.2.7.4.
  - alimentation électrique de secours pour les systèmes d'alarme incendie, 3.2.7.8.
  - classement, 3.1.2.1., 9.10.2.
  - définition, 1.4.1.2.[A]
- degré de résistance au feu, 9.10.8.
- escaliers d'issue, 9.9.4.7.
- façade de rayonnement, 9.10.14.5.
- indice de propagation de la flamme, 9.10.17.
- nombre de personnes, 3.1.17.1.
- protection contre l'incendie, 3.2.2.63.
- salles de toilettes, 3.7.2.2.
- sécurité incendie dans les aires de plancher, 3.3.1.
- système d'alarme incendie, 3.2.4.1., 9.10.18.
- système de gicleurs, 3.2.5.12.
- voies d'accès, du service d'incendie, conception, 3.2.5.6.
- Établissement de réunion (groupe A)
  - appareil d'aide à l'audition, 3.8.3.18.
  - avertisseurs visuels, 3.2.4.19.
  - charge sur surface tribulaire, 4.1.5.8.
  - classement des pièces ou espaces, 9.10.1.3.
  - corridor, 3.3.2.6.
  - couvertures, 3.1.15.2.
  - définition, 1.4.1.2.[A]
  - dispositifs de maintien en position ouverte, 3.1.8.14.
  - éclairage de sécurité, 3.2.7.3.
  - emplacement de registres coupe-feu/contrôle de fumée, 3.1.8.7.
  - liaison au service d'incendie, 3.2.4.7.
  - mouvement latéral et charge, 4.1.5.10.
  - nombre de personnes, 3.1.17.1.
  - penne maximale des rampes, 3.4.6.7.
  - places pour fauteuils roulants, 3.8.2.3.
  - protection contre l'incendie, 3.2.2.17., 3.2.2.20.
  - salles de toilettes, 3.7.2.2.
  - sécurité incendie, 3.3.1., 3.3.2.1.
  - système d'alarme incendie, 3.2.4.1.
  - vibrations, 4.1.3.6.
- Établissement de soins ou de détention (groupe B), 3.2.2.19.
  - aire de plancher, 3.3.3.1.
  - avertisseur de fumée, 3.2.4.20.
  - baie de portes, 3.3.3.4.
  - classement, 3.1.2.1.
  - définition, 1.4.1.2.[A]
  - définition d'établissement de détention, 1.4.1.2.[A]
  - détecteur de fumée, 3.2.4.11.
  - éclairage de sécurité, 3.2.7.3.
  - nombre de personnes, 3.1.17.1.
  - penne maximale des rampes, 3.4.6.7.
  - protection contre l'incendie, 3.2.2.36.
  - sécurité incendie dans les aires de plancher, 3.3.1.
  - sécurité incendie dans les aires de plancher, séparation, 3.3.3.
  - signal sonore, 3.2.4.18.
  - signal visuel, 3.2.4.19.
  - système d'alarme incendie, 3.2.4.1.
  - système de gicleurs, 3.2.5.12.
  - tours de refroidissement par évaporation, 6.3.2.15.
  - verrouillage électromagnétique, 3.4.6.16.
- Établissement de traitement (voir aussi Établissement de soins ou de détention)
  - alimentation électrique de secours, 3.2.7.6.
  - détecteur de fumée, 3.2.4.11.

- dispositif de maintien en position ouverte, 3.1.8.14.  
 éclairage de sécurité, 3.2.7.3.  
 issue horizontale, 3.4.1.6.  
 nombre de personnes, 3.1.17.1.  
 pente maximale des rampes, 3.4.6.7.
- Établissement de traitement, 3.1.8.13.
- Établissement industriel (groupe F)  
 bâtiments de stockage libre-service, 3.9.1.3.  
 classement, 9.10.2.  
 construction, 9.10.8.  
 définition, 1.4.1.2.[A]  
 établissement industriel (groupe F), alarme incendie, 9.10.18.  
 façade de rayonnement, 9.10.14.5.  
 garde-corps, 3.3.5.10., 9.8.8.5.  
 indice de propagation de la flamme, 9.10.17.  
 pente maximale des rampes, 3.4.6.7.  
 rampes et escaliers, 3.3.1.14.  
 rampes et marches des escaliers, 3.4.6.8.  
 salles de toilettes, 3.7.2.2.  
 séparation, 9.10.9.11., 9.10.9.12.  
 seuil des portes, 3.4.6.11.
- Établissement industriel à risques faibles (groupe F, division 3)  
 définition, 1.4.1.2.[A]  
 nombre de personnes, 3.1.17.1.  
 protection contre l'incendie, 3.2.2.90., 3.2.3.11.  
 sécurité incendie dans les aires de plancher, 3.3.1., 3.3.5.  
 système d'alarme incendie, 3.2.4.1., 9.10.18.
- Établissement industriel à risques moyens (groupe F, division 2)  
 définition, 1.4.1.2.[A]  
 nombre de personnes, 3.1.17.1.  
 protection contre l'incendie, 3.2.2.79.  
 sécurité incendie dans les aires de plancher, 3.3.1., 3.3.5.  
 stockage de nitrate d'ammonium, 3.3.6.6.  
 système d'alarme incendie, 3.2.4.1., 9.10.18.
- Établissement industriel à risques très élevés (groupe F, division 1), 3.2.4.3.  
 classement, 3.1.2.1.  
 définition, 1.4.1.2.[A]  
 matière dangereuse, 3.3.1.2.  
 nombre de personnes, 3.1.17.1.  
 portes de sortie, 3.3.1.5.  
 protection contre l'incendie, 3.2.2.73.  
 système d'alarme incendie, 3.2.4.1.
- Étage, 3.2.2.18.  
 définition, 1.4.1.2.[A]  
 ouvert, 3.2.1.5., 9.10.14.4., 9.10.18.8.  
 sous le niveau du sol, 3.2.2.15.
- Étage d'issue, définition, 1.4.1.2.[A]
- Étage ouvert  
 baie non protégée, 3.2.3.10.  
 compartimentation des sous-sols, 3.2.1.5.  
 définition, 1.4.1.2.[A]  
 dérogation pour séparation coupe-feu, 3.2.2.80.  
 établissement industriel à risques faibles (groupe F, division 3), 3.2.2.90.  
 garage de stationnement, 6.3.1.4.  
 surface de baie non protégée, 9.10.14.4.  
 voies d'accès, 3.2.5.4.
- Étanchéité  
 cheminée, 9.21.5.2., 9.25.3.3.  
 conduit, 9.32.3.11., 9.33.6.7.  
 conduit d'évacuation des produits de la combustion du gaz, 9.25.3.3.  
 fenêtre et porte, 9.20.13.11., 9.27.4.  
 fenêtre, porte et lanterneau, 9.7.6.  
 infiltration des gaz souterrains, 9.25.3.6.  
 infiltration des précipitations, 5.6.2., 9.27.4.  
 lisse d'assise, 9.23.7.2.  
 multicouche, 9.26.11.  
 plancher sur sol, 9.25.3.6.  
 revêtement de sol, 9.18.6.2.  
 système d'étanchéité à l'air, 5.4.1.2., 9.10.9.16., 9.10.9.17., 9.25.3.3.
- Étanchéité à la fumée, 3.2.3.20.
- Étanchéité à l'air, efficacité énergétique, 9.36.2.9.  
 enveloppe du bâtiment, 9.36.2.9., 9.36.2.10.  
 fenêtres, portes et lanterneaux, 5.9.2.3., 9.7.4.
- Évacuation  
 cheminées, 6.3.3.1.  
 produits de combustion ventilés, 6.3.3.1.
- Évacuation des eaux usées, 9.14.5., 9.31.2.1., 9.31.5.
- Évier (voir Lavabo)
- Examen de conformité du projet, 2.2.7.[C]  
 construction, 2.2.7.2.[C]  
 dessin d'atelier, 2.2.7.3.[C]  
 hors chantier, 2.2.7.5.[C]  
 matériaux, 2.2.7.4.[C]  
 qualité d'exécution, 2.2.7.4.[C]
- Excavation  
 blindage, 4.2.5.3.  
 conception, 4.2.5.1.  
 contrôle des eaux, 4.2.5.5.  
 définition, 1.4.1.2.[A]  
 eau, accumulation d', 9.12.1.2.  
 érosion, 4.2.5.6.  
 gel, protection contre le, 4.2.5.7., 9.12.1.3.  
 matière organique, 9.12.1.1.  
 nivellement, 9.14.4.3.  
 profondeur, 9.12.2.  
 remblai, 9.12.3.  
 sol non excavé, 9.12.1.1.
- Exigences incompatibles, 1.5.1.2.[A]
- Exposition, 3.1.2.3.
- Extérieur  
 apport d'air extérieur, 6.3.1.1., 6.3.1.4.  
 qualité de l'air, 6.2.1.2., 6.3.2.14.  
 température de calcul, 5.2.1., 6.2.1.2., 9.33.3.2.
- Extincteur, 3.2.5.16., 9.10.20.4.
- Extincteur portatif, 3.2.5.16., 9.10.21.8.  
 pose et entretien, 9.10.20.4.
- Extraction  
 bouche de soufflage, 3.6.5.7., 6.3.2.9.  
 bouche d'extraction, 9.32.3.3., 9.32.3.5., 9.32.3.7.  
 capacité, 9.32.3.3., 9.32.3.4., 9.32.3.7.  
 conduit, 9.32.3.11.  
 garage (vers un), 6.3.2.10.

installation, 3.2.6.6., 3.2.8.7., 3.3.1.20., 9.10.9.18.  
ventilateur, 9.32.3.7.

## F

### Façade de rayonnement

baie non protégée, 3.2.3.1., 3.2.3.12., 9.10.14.4.,  
9.10.15.4.  
baie vitrée, 9.10.15., 9.10.15.2.  
bâtiment du groupe F, division 3, 3.2.3.11.  
composants combustibles pour murs extérieurs,  
3.1.5.5.  
construction, 3.2.3.7., 9.10.14.5., 9.10.15.5.  
définition, 1.4.1.2.[A]  
distance limitative, 3.2.3.5., 3.2.3.6., 3.2.3.7.,  
9.10.14.5., 9.10.15.3., 9.10.15.5.  
éléments structuraux, 3.2.3.9.  
garage desservant un logement, 9.10.14.5.  
issue, 3.2.3.13.  
mur extérieur, 3.2.3.3.  
ouverture sans limitation de surface, 3.2.3.10.,  
9.10.14.4., 9.10.15.4.  
premier étage donnant sur une rue, 9.10.14.4.  
résistance au feu, 9.10.14.5., 9.10.15.5.  
restrictions concernant les saillies combustibles,  
3.2.3.6., 9.10.14.5., 9.10.15.5.  
saillie combustible, 9.10.15.5.  
séparation spatiale entre bâtiments, 9.10.14.  
surface, 3.2.3.2., 9.10.14.2.  
surface et emplacement, 9.10.15.2.  
surface et rapport largeur-hauteur, 9.10.14.5.  
Façades, protection de, 3.2.3.8.  
Faible charge combustible, 3.2.2.89., 3.2.3.11.  
Fauteuil roulant, 3.8.2.3.  
aire libre dans salle de toilettes universelle, 3.8.3.12.  
place sans obstacles pour, 3.8.3.21.  
places sans obstacles, 3.8.3.1.  
Faux-entrait, 9.23.14.7.  
Fenêtrage  
calcul de l'aire, 9.36.2.3.  
caractéristiques thermiques, 9.36.2.2., 9.36.2.7.  
définition, 9.36.1.2.  
résistance thermique, calculs, 9.36.2.11.  
Fenêtrages, autres, 5.9.3.  
charges structurales et charges dues au milieu,  
5.9.3.2.  
transfert de chaleur, 5.9.3.3.  
Fenêtre  
(voir aussi Lanterneau; Verre)  
accès (d'), 9.10.20.1.  
accès à l'issue, 3.3.1.19., 9.9.  
appui, 9.20.13.12., 9.27.3.8.  
cadre, 3.1.5.4.  
calfeutrage, 9.7.4., 9.20.13.11., 9.27.4.  
chambre (de), 9.9.10.1.  
coefficient de transmission thermique (coefficient  
U), 9.7.3.3.  
coupure thermique, 5.9.2.4., 9.7.3.3.  
dispositifs d'obturation, 3.1.8.5.  
épaisseur vitrée, 9.6.1.3.

étanchéité à l'air, 5.9.1.1., 5.9.2.3., 5.9.3.4., 9.7.4.  
étanchéité à l'eau, 5.9.1.1., 5.9.2.3., 5.9.3.5., 9.7.4.  
exigences, 9.7.2.2.  
fabriquée en usine ou préassemblée, 9.7.4.  
fabriquée sur le chantier, 9.7.5.  
façade de rayonnement (dans une), 9.10.14.4.,  
9.10.15.4.  
grandeur, 9.32.2.2.  
installation, 9.7.6.  
issue (dans une), 9.9.4.5.  
moyen d'évacuation, 9.9.2.3.  
normes, 5.9.1.1., 5.9.2.2., 9.7.4.  
ossature, combustible, 3.1.5.4.  
ouverture, 9.8.8.1., 9.9.10.1.  
ouverture dégagée, 9.9.10.1., 9.32.2.2.  
performance, 9.7.3.  
protection dans les aires communes, 9.8.8.1.  
protection dans les habitations, 9.8.8.1.  
protection dans les issues, 9.7.2.2.  
puits de lumière, ouvrant sur un, 9.9.10.1.  
résistance aux charges dues au vent, 5.2.2.2., 9.7.4.  
résistance aux fuites d'air, 9.36.2.10.  
résistance à l'intrusion, 9.7.5.3.  
résistance thermique, calculs, 9.36.2.11.  
solin, 9.20.13.3., 9.20.13.4., 9.20.13.12., 9.27.3.8.  
ventilation naturelle, 9.32.2.2.  
Fenêtre ouvrante, 3.3.4.8.  
Ferme de toit, 9.23.14.11.  
conception, 9.4.1.1., 9.4.2.2., 9.23.14.11.  
flèches maximales, 9.23.14.11.  
qualité du bois, 9.3.2.1.  
surcharge due à la neige, 9.4.2.2.  
Fermeture, dispositifs des portes, 3.4.6.16.  
Fibre combustible, définition, 1.4.1.2.[A]  
Fils et câbles, 3.1.4.3., 3.6.4.3.  
construction incombustible, 3.1.5.21.  
électriques, 3.2.6.5., 9.34.  
pose, 9.34.1.5.  
protection des câbles électriques, 3.2.7.10.  
séparation, 3.1.9.3., 9.10.9.6.  
Filtre à air, 6.8.1.3., 9.33.6.14.  
Fixation  
bardage, 9.27.5.4.  
bardeau, 9.26.7.4., 9.26.8.4., 9.26.8.5., 9.26.9.5.,  
9.26.10.4.  
construction à ossature de bois, 9.23.3.  
contreplaqué, 9.29.6.3.  
couche de pose, 9.30.2.3.  
diamètre, 9.27.5.4.  
fourrure, 9.29.3.2.  
maçonnerie, 9.20.9.  
normes, 9.23.3.1.  
ossature d'acier, 9.24.3.6.  
panneau de fibres dur, 9.29.7.3.  
plaque de plâtre, 9.29.5.5.  
poteau de tôle d'acier, 9.24.1.4.  
revêtement de sol, 9.23.3.5.  
revêtement extérieur, 9.27.5.4.  
revêtement mural, 9.23.3.5.  
stucco, 9.28.3.1., 9.28.3.2., 9.28.4.6.  
toiture, 9.26.2.3., 9.26.2.4.

## Flèche

- structure, 4.1.3.5., 4.1.8.13., 9.4.3.
- système d'étanchéité à l'air, 5.2.2.1., 5.4.1.1.

## Foire commerciale, 3.1.2.3.

## Fondation, 9.15.

- abri d'automobile, 9.35.3.
- acier, 4.2.3.7.
- appui latéral, 9.15.4.4.
- armature verticale, 9.15.4.5.
- béton, 4.2.3.5., 9.3.1.6., 9.3.1.7., 9.15.1.1., 9.15.2., 9.15.4.
- bloc de béton armé, 9.15.4.2.
- bois, 4.2.3.1., 4.2.3.2., 9.15.1.1., 9.15.2.4.
- calcul aux états limites, 4.2.4.1.
- calcul de la structure, 4.2.4.14.
- charge excentrée, 4.2.4.6.
- coffrages à béton isolants plats, 9.15.1.1., 9.15.3.3., 9.15.4.
- conception, 4.1.8.16., 4.2.4., 9.4.4., 9.4.4.2., 9.4.4.3., 9.15.1.1.
- conception résistant aux forces sismiques, 4.1.8.16.
- définition, 1.4.1.2.[A]
- dessin, 2.2.4.6.[C], 4.2.2.2.
- drainage, 9.14.2., 9.35.3.3.
- drainage par matériau granulaire, 9.14.4.
- eau de surface, 5.7.1.1.
- épaisseur, 9.15.4.2., 9.15.4.7.
- équivalents structuraux, 4.1.1.5.
- escalier, 9.12.2.2.
- excavation, 4.2.5., 9.12.
- garage, 9.35.3.
- gel, adhérence due au, 4.2.4.4.
- gel, effet dû au, 4.2.4.4., 9.12.2.2.
- gel, soulèvement dû au, 4.2.4.4.
- hors sol, 9.15.4.6.
- inspection, 4.2.2.3.
- isolation thermique, 9.25.2.2., 9.25.2.3.
- maçonnerie, 4.2.3.3., 4.2.3.4., 9.15.1.1., 9.15.2., 9.15.4.
- matériaux, 4.2.3., 9.15.2.
- mouvement, 4.2.4.1., 9.12.2.2.
- mur, 9.4.4.6., 9.15.4.
- mur, résistance thermique, 9.36.2.8.
- niveau de nappe souterraine, 4.2.4.9.
- ossature de bois, 9.15.1.1., 9.15.2.4.
- pergélisol (sur), 4.2.4.10., 9.15.1.2.
- piliers, de type à, 9.15.2.3.
- pression hydrostatique, 4.2.4.8., 9.16.3.2.
- profondeur, 4.2.4.4., 9.12.2.
- protection contre l'humidité, 9.13.2.
- reconnaissance du sol, 4.2.2.1., 4.2.4.2.
- remblai (sur), 4.2.4.13.
- remblayage, 4.2.5.8., 9.12.3.
- résistance aux déformations, 9.12.2.2., 9.15.1.3.
- roche (sur de la), 9.15.3.1., 9.15.3.2.
- semelles, dimension des, 9.15.3.
- sol composé de matières organiques (sur un), 9.12.1.1.
- sol gelé (sur un), 9.12.1.3.
- sol susceptible de gonflement et de retrait (sur un), 4.2.4.11., 9.4.4.4., 9.35.3.2.

## spéciale, 4.2.8.

- stabilité de l'emplacement, 4.1.8.17.
- support des solives, 9.15.5.1.
- surcharge, 4.2.4.1.
- surcharge dynamique, 4.2.4.7.
- surface inclinée (sur une), 4.2.4.5.
- tranchée, 9.12.4.

## Fondation profonde

- (voir aussi Fondation superficielle)
- conception, 4.2.7.2.
- définition, 1.4.1.2.[A]
- endommagement, 4.2.7.6.
- essai de charge, 4.2.7.2.
- mise en oeuvre, 4.2.7.5.
- position et alignement, 4.2.7.3., 4.2.7.4.

## Fondation profonde, 4.2.7.

## Fondation superficielle

- (voir aussi Fondation profonde)
- appui, 4.2.6.2.
- calcul des semelles, 9.4.4.1.
- conception, 4.2.6.1.
- définition, 1.4.1.2.[A]
- endommagée, 4.2.6.4.
- erreur d'emplacement, 4.2.6.3.

## Fondation superficielle, 4.2.6.

## Fontaine, 3.8.3.1.

- sans obstacles, 3.8.3.10.

## Fosse septique, 9.14.6.2.

## Foudre, protection contre la (voir Protection contre la foudre)

## Fourrure

- bardage, 9.27.5.3.
- clouage, 9.29.3.2.
- construction incombustible, 3.1.5.8.
- dimensions, 9.29.3.1.
- épaisseur du métal, 9.24.1.3.
- fixation, 9.29.3.2.
- lattis de stucco, 9.28.4.4.
- revêtement intérieur de finition, 9.29.3.

## Fours, protection contre l'incendie, 9.10.22.

## Foyer à feu ouvert, 6.9.4.2., 9.22., 9.32.3.8., 9.33.5.4.

- air de combustion, 9.22.1.4.

## avaloir, 9.22.7.

## chambre de combustion, 9.22.4.

## cheminée, 9.21.2.5., 9.21.2.6.

## chemisage, 9.22.2., 9.22.3.

## continuité de l'isolation, 9.36.2.5.

## dalle, 9.22.5.

## dégagement, 9.22.9.

## encastrable, 9.22.10.

## paroi, 9.22.3.

## préfabriqué, 9.22.8.

## registre, 9.22.6.1.

## semelle, 9.22.1.3.

## Fuites d'air, 5.9.4.1.

- autres fenêtrages, 5.9.3.4.

## Fumée

## avertisseur de (voir Avertisseur de fumée)

## circulation, 3.2.4.12.

## collecteur de (voir Collecteur de fumée)

commande asservie à un détecteur de fumée, 6.9.2.2.  
conduit de (voir Conduit de fumée)  
contamination, 3.2.6.2., 3.2.8.4.  
contrôle, 3.2.6.1., 3.2.6.9., 3.3.1.7., 3.3.3.5., 3.3.3.7.  
contrôle, dispositif de maintien en position ouverte, 3.1.8.14.  
détecteur de (voir Détecteur de fumée)  
étanchéité à la (voir Étanchéité à la fumée)

## G

### Gaine

comportant des tuyaux, 6.7.1.5.  
de conduit d'évacuation des graisses, 3.6.3.5.  
de désenfumage, 3.2.6.6.  
desservant des aires communicantes, 3.2.8.4.  
pénétrant une séparation, 3.1.8.3.  
technique, 6.7.1.5.

### Garage

(voir aussi Garage de réparation; Garage de stationnement)  
bordure et garde-corps, 9.8.8.4.  
éclairage, 9.34.2.6.  
hauteur libre, 3.3.5.4.  
isolé, 9.10.14.4., 9.10.14.5., 9.10.15.4., 9.10.15.5., 9.35.3.3.  
logement, desservant un, 9.7.5.2., 9.10.9.16., 9.35.4.1., 9.35.4.3.  
porte, 9.10.13.15.  
poteau, 9.35.4.2., 9.35.4.3.  
pression, 6.3.1.4.  
résistance à l'intrusion, 9.7.5.2.  
surcharge sur surface de plancher ou de toit, 4.1.5.3.  
ventilation, 3.3.5.4., 6.3.1.4., 9.32.1.1.

Garage de réparation, 3.3.3.2., 3.3.5.4., 3.3.5.5., 3.6.2.1.  
définition, 1.4.1.2.[A]  
séparation, 3.3.5.5., 9.10.9.17.

### Garage de stationnement

avertisseur de monoxyde de carbone, 6.9.3.1.  
baie non protégée, 3.2.3.10., 9.10.14.4.  
bâtiment distinct, considéré comme un, 3.2.1.2.  
bâtiments avec usage principal superposé, 3.2.2.7.  
colonnes montantes, 3.2.5.9.  
construction, 9.10.14.5., 9.35.  
définition, 1.4.1.2.[A]  
distance limitative, 9.10.14.4.  
établissement industriel à risques faibles (groupe F, division 3), 3.2.2.80., 3.2.2.90.  
façade de rayonnement, 9.10.14.4., 9.10.14.5.  
fondation, 9.35.3.  
hauteur, 3.3.5.4., 9.5.3.3., 9.9.3.4.  
hauteur libre, 3.3.1.8.  
plancher, 9.3.1.6., 9.35.2.2.  
porte, 9.9.6.4., 9.10.17.10.  
pression, 6.3.1.4.  
raccordement des conduits d'air, 6.3.2.7., 9.33.6.7.  
rampe de circulation automobile, 3.2.8.2.  
réseaux d'extraction, 6.3.2.10.

revêtement extérieur, 9.10.14.5.  
séparation, 3.3.5.6., 9.10.9.16.  
sous-sol, 9.10.4.3.  
stationnement à étages ouverts, 9.10.14.4., 9.10.18.8.  
système d'alarme incendie, 3.2.4.1., 9.10.18.8.  
ventilation, 6.3.1.4.  
vestibule, 3.3.5.7.

### Garde-corps, 9.8.1., 9.8.8.

balcon et terrasse, 4.1.7.5., 9.8.8.1., 9.8.8.3.  
charges, 3.3.5.4., 9.8.8.4.  
décelable au moyen d'une canne, 3.8.3.6.  
définition, 1.4.1.2.[A]  
escalier, 3.4.6.6., 9.8.8.  
escalier de secours, 3.4.7.6.  
établissements industriels, 3.3.5.10.  
exigences, 9.8.8.1.  
fenêtre dans une aire commune, 3.3.1.19.  
fenêtre dans une habitation, 9.8.8.1.  
fenêtre ouvrante, 3.3.4.8.  
garage, 3.3.5.4., 9.8.8.4.  
hauteur, 3.3.1.18., 3.3.2.9., 3.3.5.4., 3.4.6.6., 9.8.8.3.  
issue, 3.4.6.6.  
logement accessoire, 9.8.8.  
main courante, 3.4.6.5.  
moyen d'évacuation (dans un), 9.9.1.1.  
ne facilitant pas l'escalade, 9.8.8.6.  
ouverture dans un, 3.3.1.18., 3.4.6.6., 3.4.7.6., 9.8.8.5.  
palier, 3.4.6.6., 9.8.8.3.  
panneau vitré, 9.8.8.7.  
porche, 9.8.8.3.  
rampe, 3.4.6.6., 3.8.3.5., 9.8.8.1., 9.8.8.4.  
surcharge, 4.1.5.14., 9.8.8.2.

### Gaz dangereux

(voir aussi Matière dangereuse)  
stockage de gaz comprimés à l'intérieur, 3.3.6.3.

### Gaz dangereux, 6.9.1.2.

### Gaz médicaux, distribution de, 3.7.3.1., 9.31.1.1.

Gaz souterrains, protection contre l'infiltration de (voir Protection contre l'infiltration de gaz souterrains)

### Gaz toxique, stockage, 3.3.6.3.

Gel, adhérence due au (voir Adhérence due au gel)

Gel, profondeur de pénétration du (voir Profondeur de pénétration du gel)

Gel, protection contre le (voir Protection contre le gel)

### Générateur d'air chaud

définition, 1.4.1.2.[A]  
dégagement, 6.2.1.5., 9.33.5.2., 9.33.6.8.  
exigences de performance, 9.36.3.10.  
mise en place, 6.2.1.6., 9.33.5.2.  
plénum, 9.33.6.6., 9.33.6.7., 9.33.6.8.  
puissance, 9.33.3.1., 9.33.5.1.

### Générateur de chaleur, 9.33.5.2., 9.33.5.3.

définition, 1.4.1.2.[A]

suspendu, 1.4.1.2.[A]

### Générateur-pulseur d'air chaud, définition, 1.4.1.2.[A]

### Giron

bancs des gradins, 3.3.2.12.  
définition, 1.4.1.2.[A]  
escalier, 3.3.1.16., 9.8.4.2., 9.8.4.3.  
marche dansante, 3.3.1.16., 9.8.4.1.



marche rectangulaire, 9.8.4.1.  
 minimal, 3.4.6.8.  
 uniformité et tolérances, 9.8.4.4., 9.8.4.5.  
 escalier, dimensions des paliers, 3.4.6.4.  
 gradins, 3.3.2.12.  
 main courante, 3.4.6.5.  
 marche, 3.4.6.8.  
 marche d'allée, 3.3.2.5.  
 marches dansantes dans volée tournante, 3.4.6.9.  
 tolérance, 9.8.4.4.  
 volée tournante, 3.3.1.16.  
 Glace, accumulation de, 4.1.6.2., 4.1.6.15., 4.1.7.11.,  
 5.6.2.2.  
 formation de bancs, 5.3.1.2.  
 Glissière de secours, 3.4.1.7.  
 Glissière de sécurité pour véhicules, charge, 4.1.5.15.,  
 9.8.8.4.  
 Gradin  
 allée, 3.3.2.5.  
 analyse de la charge, 4.1.5.12.  
 garde-corps, 3.3.2.9.  
 marche, 3.3.2.5., 3.3.2.12.  
 siège, 3.3.2.5.  
 vérification, 4.1.5.12.  
 verrouillage, 4.1.5.12.  
 Granulat  
 béton, 9.3.1.1., 9.3.1.4., 9.3.1.7.  
 étanchéité multicouche, 9.26.11.1., 9.26.11.4.  
 mortier, 5.9.1.1., 9.20.3.1., 9.20.3.2., 9.29.10.2.  
 stucco, 9.28.2.2., 9.28.5.1.  
 Grenier, surcharges sur surface de plancher ou de  
 toit, 4.1.5.3.  
 Grillage  
 bouche d'extraction, 6.3.2.9., 9.32.3.13.  
 ouverture d'introduction, 6.3.2.9., 9.32.3.13.  
 ventilation naturelle, 9.32.2.2.  
 Guichet, 6.3.1.4.

## H

Habitation, définition, 1.4.1.2.[A]  
 Habitation (groupe C)  
 (voir aussi Logement; Logement accessoire)  
 alimentation électrique de secours pour l'éclairage,  
 3.2.7.4.  
 alimentation électrique de secours pour les  
 systèmes d'alarme incendie, 3.2.7.8.  
 avertisseur de fumée, 3.2.4.20., 9.10.19.  
 bâtiment de chantier, 9.10.8.  
 casiers des locaux de rangement, 3.1.5.17.  
 classement, 3.1.2.1., 3.1.2.5., 9.10.2.  
 dispositifs de maintien en position ouverte,  
 3.1.8.14.  
 éclairage, 3.2.7.1.  
 emplacement de registres coupe-feu/contrôle de  
 fumée, 3.1.8.7.  
 étages au-dessous du niveau du sol, 3.2.2.15.  
 indice de propagation de la flamme, 3.1.13.3.,  
 9.10.17.

mesures pour limiter la propagation de la fumée,  
 3.2.6.2.  
 nombre de personnes, 3.1.17.1.  
 pente maximale des rampes, 3.4.6.7.  
 protection contre l'incendie, 3.2.2.47.  
 sécurité incendie dans les aires de plancher, 3.3.1.,  
 3.3.4.1.  
 sécurité incendie, voies d'accès, 3.2.5.6.  
 séparation, 9.10.9.11., 9.10.9.12., 9.10.9.14., 9.10.11.2.  
 système d'alarme incendie, 3.2.4.1., 3.2.4.11.,  
 3.2.4.18., 9.10.18.  
 système de gicleurs, 3.2.5.12.  
 tuyau de gicleurs, 3.2.5.13.  
 Hall, 3.4.4.2., 9.9.8.5.  
 indice de propagation de la flamme, 9.10.17.3.  
 Hauteur  
 accès à l'issue, 3.3.1.8., 9.9.3.4.  
 escalier, 9.8.2.2.  
 garage de stationnement, 9.5.3.3., 9.9.3.4.  
 garde-corps, 9.8.8.3.  
 issue, 9.9.3.4., 9.9.6.2.  
 main courante, 9.8.7.4.  
 mezzanine, 9.5.3.2.  
 palier, au-dessus d'un, 9.8.6.4.  
 paliers (entre les), 9.8.4.4., 9.8.5.5.  
 pièce ou espace, 9.5.3.1.  
 plafond, 9.5.3.  
 porte, 9.5.5., 9.9.6.2.  
 rampe, au-dessus d'une, 9.8.5.3.  
 Hauteur de bâtiment  
 bâtiments du groupe B, division 3,  
 3.2.2.42. - 3.2.2.46.  
 construction hors toit, 9.10.4.4.  
 définition, 1.4.1.2.[A]  
 dimensions, 1.3.3.4.[A], 9.10.4.  
 établissement commercial (groupe E), 3.2.2.64.  
 établissement d'affaires (groupe D), 3.2.2.55.,  
 3.2.2.57., 3.2.2.58.  
 établissement de réunion (groupe A, division 1),  
 3.2.2.20.  
 établissement de réunion (groupe A, division 2),  
 3.2.2.23.  
 établissement de réunion (groupe A, division 3),  
 3.2.2.29.  
 établissement de soins ou de détention (groupe B,  
 division 1), 3.2.2.36., 3.2.2.37.  
 établissement de soins ou de détention (groupe B,  
 division 2), 3.2.2.41.  
 établissement industriel à risques faibles (groupe  
 F, division 3), 3.2.2.80.  
 établissement industriel à risques moyens (groupe  
 F, division 2), 3.2.2.74.  
 établissement industriel à risques très élevés  
 (groupe F, division 1), 3.2.2.70.  
 exigences en matière de sécurité incendie, 3.2.2.5.  
 garage considéré comme un bâtiment distinct,  
 3.2.1.2., 9.10.4.3.  
 habitation (groupe C), 3.2.2.47., 3.2.2.51.  
 mezzanine constituant un étage, 9.10.4.1., 9.10.4.2.  
 voie d'accès, conception des, 3.2.5.6.

## Hauteur libre

- baie de porte, 3.4.3.4., 9.5.5.1.
- escalier, 3.4.3.4., 9.8.2.2.
- issue, 3.4.3.4., 9.9.3.4.

## Héliport, charge, 4.1.5.13.

## Hôpital, 3.1.8.13., 3.3.3.5.

- issue horizontale, 3.4.1.6.

## Hors toit

- appareil, 6.3.2.17., 6.4.1.2., 9.10.1.3.
- construction, 3.2.1.1., 3.2.2.14., 9.10.4.4.

## Humidificateur, refroidisseurs d'air évaporatif, et laveur d'air, 6.3.2.16.

## Humidification, 9.36.3.7.

## Humidité

- diffusion, 5.1.1.1., 5.5.1.2.
- protection contre l' (voir Protection contre l'humidité)
- revêtement de sol résistant à l'eau, 9.30.1.2.
- surface résistant à l'humidité, 9.29.10.4.
- transfert, 5.1.1.1., 5.2.1.3., 5.5.1.2.

## Imperméabilisation, 9.13.3.

- exigences, 9.13.3.1.
- mise en oeuvre, 5.6.1.2., 9.13.3.3.
- mur, 9.13.3.1., 9.13.3.3., 9.13.3.4.
- normes, 5.9.1.1., 9.13.3.1., 9.26.2.1., 9.26.15.1.
- plancher sur sol, 9.13.3.1., 9.13.3.5.
- préparation de la surface, 9.13.3.3.
- protection contre eaux souterraines, 5.7.3.3.
- toit, 5.6.1.2., 9.13.3.1., 9.26.2.1.

## Incapacité visuelle, 3.3.1.9.

## Incinérateur

- local contenant un, 9.10.10.5.
- local technique contenant un, 3.6.2.4.

## Incombustible, définition, 1.4.1.2.[A]

## Indicateur de climat doux, 9.25.4.2., 9.25.5.1.

## Indice de dégagement des fumées, 3.1.5.19., 3.6.4.3., 3.6.5.1.

- bâtiment de grande hauteur, 3.1.13.7.
- essai, 3.1.12.1.

## Indice de propagation de la flamme, 3.1.5.19.

- bâtiment de grande hauteur, 3.1.13.7.
- bois ignifugé, 3.1.4.5.
- cabine d'ascenseur, 3.1.13.7., 3.1.13.11.
- conduit, revêtements intérieur et extérieur, 9.10.17.12., 9.33.6.4.
- corridor commun, 3.1.13.6., 9.10.17.5.
- dans construction incombustible, 3.1.5.14.
- définition, 1.4.1.2.[A]
- diffuseur, 9.33.6.10.
- diffuseur et verre d'appareils d'éclairage, 3.1.13.4., 9.10.17.6., 9.10.17.8.
- enceintes ventilées mécaniquement, 6.3.4.4.
- essai, 3.1.12.1., 9.10.3.2.
- établissement commercial, 9.10.17.
- établissement d'affaires, 9.10.17.
- établissement industriel, 9.10.17.
- grille, 9.33.6.10.

## habitation, 3.1.13.3., 9.10.17.

## hall, 3.1.13.2., 9.10.17.3.

## isolant combustible, 9.10.17.10., 9.10.17.12.

## isolant, dans construction incombustible, 3.1.5.14., 3.1.5.15.

## isolant en mousse plastique, 3.1.5.14., 3.1.5.15., 9.10.17.10.

## isolation des vides de construction, 9.10.17.

## isolation thermique, 5.9.1.1., 9.25.2.2.

## issue, 3.1.13.2., 3.1.13.7., 3.1.13.8., 9.10.11.3., 9.10.17.2.

## lanterneau, 3.1.13.2., 9.10.17., 9.10.17.9.

## lanterneau combustible, 3.1.5.4., 9.10.17.9.

## local technique, 3.1.13.7., 9.10.17.

## passage extérieur d'issue, 3.1.13.10., 9.10.17.4.

## plaque de plâtre, 9.29.5.2.

## porte, 3.1.13.2., 9.10.17.1.

## portes et lanterneaux, 9.7.2.2.

## revêtement intérieur de finition, 9.10.17.

## revêtements intérieurs de finition combustibles, 3.1.5.12.

## salle de bains, 3.1.13.3., 9.10.17.11.

## vestibule, 3.1.13.7.

## vide sanitaire, 9.18.7.1.

## vitrage, 3.1.13.2., 9.10.17., 9.10.17.1., 9.10.17.6.

## vitrage combustible, 3.1.5.4.

## voie de passage pour véhicules, 3.1.13.2.

## Indice de transmission du son apparent (ITSA)

### calcul, 5.8.1.4., 5.8.1.5.

### définition, 1.4.1.2.[A]

## Indice de transmission du son (ITS), 1.4.1.2.[A], 3.3.4.6.

### conformité, 5.8.1.3., 9.11.1.3.

### détermination, 5.8.1.2., 9.11.1.2.

## Indice d'humidité, 9.27.2.2.

## Infiltration de radon (voir Protection contre l'infiltration de gaz souterrains)

## Installation centrale d'aspirateur, 3.2.4.13.

### équipement pénétrant une séparation, 9.10.9.6.

### sécurité incendie, 9.10.18.7.

### suite, desservant une, 9.10.9.19.

## Installation CVCA, 6

### accès, 6.2.1.1., 6.2.1.6., 9.33.4.4.

### amiante, 6.2.1.7., 9.33.4.8.

### conception, 6.2.1.1., 6.4.1.2., 9.32.3.2., 9.33.1.1., 9.33.4.1., 9.33.5.3.

### consommation annuelle d'énergie, 9.36.5.7.

### dessin, 2.2.6.2.[C]

### efficacité énergétique, 9.36.3.

### équipement de chauffage, 9.36.3.5.

### équipement et conduits d'air, 9.36.3.2.

### exigences, 9.36.3.

### exigences de performance, 9.36.3.10.

### gel, protection contre le, 6.2.1.6., 9.33.4.5.

### humidification, 9.36.3.7.

### installations de conditionnement d'air, 9.36.3.5.

### mise en place, 6.2., 9.32.3.2., 9.33.1.1., 9.33.4.1.

### modélisation de la maison de référence, 9.36.5.15.

### modélisation de la maison proposée, 9.36.5.11.

### nettoyage, 6.2.1.6., 9.33.4.4.

### normes, 6.2.1.1., 6.2.1.5., 9.33.5.2., 9.33.5.3.

### plan, 2.2.6.2.[C]

pression, 6.2.1.3., 9.33.4.6.  
 registres des prises et sorties d'air, 9.36.3.3.  
 résistance au mouvement de la structure, 4.1.8.18.,  
 6.2.1.4., 9.33.4.7.  
 sécurité incendie, 6.9.1.1., 9.33.6.2., 9.33.6.4.  
 transfert des agents contaminants, 9.33.4.9.  
 tuyauterie, 9.36.3.4.

**Installation de chauffage**  
 (voir aussi Appareil de chauffage)  
 accès, 6.2.1.6., 6.8.1.1., 9.33.4.4.  
 amiante, 6.2.1.7., 9.33.4.8.  
 combustible solide, 6.2.1.5., 9.33.5.3.  
 commandes de température, 9.33.4.3., 9.36.3.6.  
 conception, 6.2.1.1., 6.4.1.2., 9.33.1.1., 9.33.4.1.,  
 9.33.5.3.  
 continuité de l'isolation, 9.36.3.5.  
 dessin, 2.2.6.2.[C]  
 efficacité énergétique, 9.36.  
 emplacement, 6.4.1.1.  
 exigences de performance, 9.36.3.10.  
 gel, protection contre le, 6.2.1.6., 9.33.4.5.  
 habitation (dans une), 9.33.2.1.  
 mise en place, 6.2.1., 9.33.1.1., 9.33.4.1.  
 nettoyage, 6.2.1.6., 9.33.4.4.  
 normes, 6.2.1.1., 6.2.1.5., 9.33.5.2., 9.33.5.3.  
 pression, 6.2.1.3., 9.33.4.6.  
 puissance, 9.33.3.1., 9.33.5.1.  
 résistance au mouvement de la structure, 6.2.1.4.,  
 9.33.4.7.  
 sécurité incendie, 6.9.1.1., 9.33.6.2., 9.33.6.4.

**Installation de chauffage à air pulsé**  
 (voir aussi Conduit; Installation de chauffage)  
 installation de ventilation, jumelée à une, 9.32.3.4.  
 installation de ventilation, non jumelée à une,  
 9.32.3.5.  
 ventilateur récupérateur de chaleur, reliée à un,  
 9.32.3.12.

**Installation de chauffage à air pulsé**, 9.32.3.4.

**Installation de conditionnement d'air**  
 accès, 6.2.1.6., 6.8.1.1., 9.33.4.4.  
 conception, 6.2.1., 9.33.1.1., 9.33.3.2., 9.33.4.1.,  
 9.33.5.3.  
 continuité de l'isolation, 9.36.3.5.  
 efficacité énergétique, 9.36.  
 exigences en matière de sécurité incendie, 6.9.1.1.,  
 9.33.6.  
 gel, protection contre le, 6.2.1.6., 9.33.4.5.  
 mise en oeuvre, 6.2.1., 6.6.1.1., 9.32.3.2., 9.33.1.1.,  
 9.33.4., 9.33.5.2., 9.33.9.1.  
 nettoyage, 6.2.1.6., 9.33.4.4.  
 normes, 6.2.1.5., 9.33.5.2., 9.33.5.3., 9.33.6.7.  
 pression, 6.2.1.3., 9.33.4.6.  
 résistance au mouvement de la structure, 4.1.8.18.,  
 6.2.1.4., 9.33.4.7.

**Installation de plomberie**, définition, 1.4.1.2.[A]

**Installation de réfrigération**, 9.33.9.  
 commandes de température, 9.36.3.6.  
 exigences de performance, 9.36.3.10.  
 mise en oeuvre, 6.6.1.1., 9.33.9.1.  
 normes, 6.2.1.5., 9.33.5.2.

pression, 6.2.1.3., 9.33.4.6.  
 résistance au mouvement de la structure, 4.1.8.18.,  
 6.2.1.4., 9.33.4.7.

**Installation de sécurité incendie**, 3.2.5.17.

**Installation électrique**, 9.34.1.

**Installation individuelle d'assainissement**, 1.4.1.2.,  
 9.31.2.1., 9.31.5.2.

**Installation technique**, 3.2.4.2.  
 accès sans obstacles, 3.8.3.8.  
 combustible et incombustible, 3.1.9.2., 3.1.9.5.  
 mur (dans un), 3.1.10.1.

**Interrupteur de position à surveillance électrique**,  
 3.2.4.9.

**Interruption du signal sonore**, 3.2.4.18., 3.2.4.20.,  
 3.2.4.22., 3.2.6.7.

**Isolant**, 9.25.2., 9.25.5.1.  
 application au jet, 5.3.1.3., 9.25.2.5.  
 comble ou vide sous toit, 9.25.2.4.  
 combustible, dans construction incombustible,  
 3.1.5.14., 3.1.5.15.  
 conduit, 3.1.5.18., 6.3.2.5., 9.32.3.11., 9.33.6.4.  
 construction incombustible, 3.1.5.18.  
 continuité de, 9.36.2.5.  
 dalle sur sol, 9.25.2.3.  
 dans construction incombustible, 3.1.5.14.  
 efficacité énergétique, 3.1.4.3.  
 exigences, 5.3.1.1., 9.25.2.1.  
 exposition au milieu extérieur ou au sol, 5.1.2.1.  
 fils et câbles, 3.1.4.3., 3.1.5.21.  
 fondation, 9.12.2.2., 9.25.2.2., 9.25.2.3.  
 isolant en vrac, 9.25.2.4.  
 matériaux, 9.25.2.2.  
 mousse plastique, 3.1.5.14., 3.1.5.15., 5.3.1.3.,  
 9.10.17.10., 9.33.6.4.  
 mur, 9.25.2.4.  
 normes, 5.9.1.1., 9.25.2.2.  
 plénum, 9.33.6.4.  
 pose, 5.3.1.3., 9.25.2.3., 9.27.3.4.  
 protection, 9.10.17.10., 9.25.2.3.  
 résistance thermique, 5.3.1.  
 revêtement mural intermédiaire, 9.23.17.2.,  
 9.23.17.3., 9.27.3.4.  
 séparation des milieux différents, 5.1.1.1.  
 sous-sol, 9.25.2.2.  
 supporté par une plaque de plâtre, 9.29.5.4.  
 toit, 9.25.2.2.  
 tuyauterie, 3.1.5.19., 9.33.8.2., 9.33.8.4.  
 vide de construction, 3.1.11.2.  
 vide sanitaire, 9.25.2.2., 9.25.2.3.

**Isolation, tuyauteries**, 6.5.1.1.

**Isolation par l'extérieur avec enduit de finition**, 5.9.4.  
 système de, 9.27.13.

**Isolation sismique, définitions et analyse**, 4.1.8.19.,  
 4.1.8.20.

**Isolement acoustique**, 9.11.

**Issue**  
 (voir aussi Accès à l'issue)  
 accès, 3.4.6.17., 3.4.6.18., 9.9.7., 9.9.7.1.  
 aires communicantes, 3.2.8.4., 3.4.3.2.  
 alarme incendie, 3.2.4.1.  
 appareil, 9.9.5.7.

balcon, 3.4.4.1.  
 brique de verre, 3.2.3.13., 9.9.4.3., 9.9.4.5., 9.9.4.6.  
 capacité, 3.4.3.2.  
 convergence, 3.4.1.2.  
 déclencheur, 3.2.4.16.  
 définition, 1.4.1.2.[A]  
 dégagement, 9.9.6.1., 9.9.6.2.  
 détecteur de fumée, 3.2.4.11.  
 dispositif de porte, 3.4.6.13., 3.4.6.16., 3.4.6.17.  
 distance de parcours, 3.4.2.1., 3.4.2.3., 3.4.2.4.,  
 9.9.8.3.  
 distance entre les issues, 3.4.2.3.  
 éclairage, 9.9.12.  
 éclairage de sécurité, 3.2.7.3., 9.9.12.  
 éclairage, 3.2.7.1.  
 emplacement, 3.4.2.5., 9.9.8.4.  
 escalier, 3.2.3.13., 3.4.5.2., 3.4.6.8., 3.4.6.9., 9.8.1.3.,  
 9.8.2.1., 9.8.3.1.  
 exigences générales, 9.9.2.  
 fenêtre, 9.7.2.2., 9.9.4.  
 finition intérieure, 9.10.17.  
 garde-corps, 3.4.6.6.  
 hauteur libre, 3.4.3.4., 9.8.2.2., 9.9.3.4., 9.9.6.2.  
 horizontale, 3.4.1.6., 9.9.2.1.  
 intégrité, 3.4.4.4., 9.9.4.2.  
 largeur, 3.4.3.3., 9.9.3.2., 9.9.3.3., 9.9.8.3.  
 largeur cumulative, 3.4.3.2.  
 largeur totale, 3.4.3.1., 3.4.3.2., 9.9.3.  
 local technique sous, 3.6.2.2., 9.9.5.8.  
 logement, 3.3.4.4., 9.9.9.  
 logement accessoire, 9.9.9.  
 mezzanine, 3.4.2.2., 9.9.8.6.  
 miroir, 3.4.1.9., 9.9.5.6.  
 moyen d'évacuation, 9.9.  
 niveau le plus bas, 3.2.6.2.  
 nombre, 3.4.2.1., 9.9.7.1., 9.9.7.2., 9.9.8.2., 9.9.9.  
 obstacle, 3.4.3.3., 3.4.6.11., 9.9.5., 9.9.5.4., 9.9.5.5.,  
 9.9.6.1., 9.9.6.2., 9.9.11.2.  
 ouvertures (près des), 9.9.4.4.  
 panneau de verre, 3.4.1.8.  
 passage extérieur, 3.1.13.10., 3.4.1.5.  
 pénétration par des conduits, 6.9.2.4.  
 pièce ouvrant sur, 3.4.4.4., 9.9.5.9., 9.9.8.5.  
 porte, 3.2.3.13., 3.4.3.3., 3.4.6.11., 3.4.6.13., 3.4.6.16.,  
 9.9.6.  
 porte de verre, 9.6., 9.9.4.3.  
 porte tournante, 3.4.6.15.  
 prise de refoulement, 3.2.5.10.  
 rampe, 3.4.5.2.  
 séparation, 3.4.1.2., 3.4.2.3., 3.4.4.1., 9.9.4.  
 signalisation, 3.4.5.1., 3.4.5.2., 9.9.11.  
 suite d'entreposage, 9.9.6.4.  
 surcharge sur surface de plancher ou de toit,  
 4.1.5.3.  
 surface de planche protégée, 3.2.8.5., 3.4.3.2.  
 traversant un hall, 3.4.4.2., 9.9.8.5.  
 types, 3.4.1.4., 9.9.2.1.  
 verre armé, 3.2.3.13., 9.9.4.3.  
 visibilité, 9.9.11.2.  
 vitrage combustible, 3.4.1.10.

Issue horizontale, 3.2.5.11., 3.4.1.4., 3.4.1.6.  
 balcon, 3.4.6.10.  
 définition, 1.4.1.2.[A]  
 largeur, 3.4.6.10.  
 passerelle, 3.4.6.10.  
 vestibule, 3.4.6.10.

## J

Joint de fissuration, 9.15.4.9.  
 Joint de mortier, 9.20.4.  
 Joint et raccord de conduits, 9.33.6.2., 9.33.6.3.,  
 9.33.6.6., 9.33.6.7.

## L

Laboratoire, 4.1.5.3.  
 construction des enceintes, 6.3.4.4.  
 système de ventilation des enceintes, 3.3.1.20.,  
 6.3.4.3.  
 Lambourde, 9.30.1.3.  
 Lanterneau, 9.7.  
 calcul des surfaces, 9.10.17.6.  
 caractéristiques thermiques, 9.36.2.7.  
 coefficient de transmission thermique (coefficient  
 U), 9.7.3.3.  
 combustible, 3.1.5.4., 3.1.13.5.  
 compartiment non protégé par gicleurs, 9.10.12.2.  
 fabriqué en usine ou préassemblé, 9.7.4.  
 fabriqué sur le chantier, 9.7.5.  
 indice de propagation de la flamme, 3.1.13.2.,  
 9.10.17.1.  
 installation, 9.7.6.  
 mur exposé à un toit adjacent, 3.2.3.15.  
 normes, 5.9.2.1., 5.9.2.2., 9.7., 9.7.4.  
 performance, 9.7.3.  
 résistance aux fuites d'air, 9.36.2.10.  
 surface, 9.10.17.9.  
 verre, 9.6.1.3.  
 Latte continue, solive de plancher, 9.23.3.4., 9.23.9.3.,  
 9.23.9.4.  
 Lattis, enduit  
 métal, 9.29.4.1.  
 plaque de plâtre, 9.29.4.1.  
 Lattis en plâtre, 9.29.4.1.  
 Lattis, fixation, 9.27.7.5.  
 Lattis, stucco, 9.27.5.1., 9.28.1.2., 9.28.4.  
 agrafe, 9.27.5., 9.28.4.6.  
 clouage, 9.27.5., 9.28.4.6.  
 dimensions, 9.28.4.3.  
 fixation, 9.27.5.7., 9.28.4.6.  
 fourrure intégrée, 9.28.4.4.  
 matériaux, 9.28.4.1., 9.28.4.3.  
 pose, 9.28.4.2., 9.28.4.5., 9.28.4.6.  
 Lavabo, 3.7.2.3.  
 accessoires, 3.7.2.3.  
 dimensions, 3.8.3.15.

- Lavabo circulaire, 3.7.2.3.  
 Laverie (voir Buanderie)  
 Laveur d'air, 6.3.2.16.  
 Liaisonnement  
 (voir aussi Ancrage)  
 maçonnerie, 9.20.9.  
 Lieu de réunion  
 en plein air, 3.3.2.11.  
 surcharges sur surface de plancher ou de toit,  
 4.1.5.3.  
 Limite de dérive, conception résistant aux forces  
 sismiques, 4.1.8.13.  
 Linteau  
 acier, 3.2.2.3., 9.10.7.1., 9.20.5.2., 9.22.1.2.  
 bois, 9.23.12.  
 clouage, 9.23.12.3.  
 dimensions, 9.23.12.3.  
 foyer, 9.22.1.2.  
 mur de maçonnerie, 9.20.5.2.  
 portée, 9.23.12.3.  
 supportant maçonnerie au-dessus des ouvertures,  
 9.20.5.2.  
 Liquide combustible, définition, 1.4.1.2.[A]  
 Liquide dangereux, 6.9.1.2.  
 (voir aussi Matière dangereuse)  
 Liquide inflammable  
 définition, 1.4.1.2.[A]  
 locaux de rangement, 3.3.4.3.  
 seuil de porte, 3.4.6.11.  
 stockage, 3.3.6.2.  
 tranchée, 6.9.1.2.  
 Lisse d'assise, 9.23.7.  
 étanchéité, 9.23.7.2.  
 fixation, 9.23.3.4.  
 grandeur, 9.23.7.1.  
 mise à niveau, 9.23.7.2.  
 mur, 9.23.11.  
 Local de concierge, 3.2.4.10., 3.3.1.21., 9.10.18.4.  
 Local de rangement, 3.1.5.17., 3.2.4.10.  
 détecteur de fumée, 9.10.18.4., 9.10.18.6.  
 séparation, 3.3.4.3., 3.6.2.5., 9.10.10.6.  
 sortie électrique, 9.34.2.5.  
 Local technique, 9.10.10.  
 accès à l'issue, 9.9.7.5.  
 avertisseur de monoxyde de carbone, 9.32.3.9.  
 construction hors toit, 3.2.2.14., 9.10.4.4.  
 construction supportant un, 9.10.8.5.  
 définition, 1.4.1.2.[A]  
 détecteur de chaleur et détecteur de fumée,  
 9.10.18.4.  
 détecteur d'incendie, 3.2.4.10.  
 éclairage de sécurité, 3.2.7.3.  
 éléments porteurs, 3.1.7.5.  
 équipement technique, 3.6.2.3.  
 hauteur de bâtiment, 3.2.1.1., 9.10.4.4.  
 installations techniques, 3.6.1.1.  
 issue, 3.4.4.4., 3.6.2.2.  
 ouverture sur une issue, 9.9.5.9.  
 porte, 9.10.13.12.  
 portes et dispositifs, 3.3.1.13.  
 portes et quincaillerie, 3.4.6.11.  
 rampes et escaliers, 3.3.1.14.  
 séparation, 3.6.2.1., 9.10.10.3.  
 sous une issue, 9.9.5.8.  
 surcharge, 4.1.5.3.  
 surcharge sur surface de plancher ou de toit,  
 4.1.5.3.  
 système d'alarme incendie, 3.2.4.2.  
 Locaux de rangement, 3.3.2.16.  
 liquides inflammables et liquides combustibles,  
 3.3.6.4.  
 Logement  
 alarme incendie, 3.2.4.1., 9.10.18.2.  
 audibilité des signaux d'alarme, 3.2.4.18.  
 avertisseur de fumée, 3.2.4.20., 9.10.19.  
 baie de porte, 9.9.6.2., 9.9.6.3.  
 béton, 9.3.1.  
 bois de construction, 9.3.2.  
 corridor d'entrée, 9.5.4.  
 dans bâtiments de stockage libre-service, 3.9.3.1.  
 déclencheur, 3.2.4.16.  
 définition, 1.4.1.2.[A]  
 degré de résistance au feu, 9.10.8.10.  
 détecteur d'incendie, 3.2.4.10.  
 dimensions des paliers, 9.8.6.3.  
 éclairage, 9.34.2.2.  
 équipements sanitaires, 9.31.  
 escalier, 3.3.4.7., 9.8.  
 garde-corps, 3.3.4.7., 9.8.8.  
 hauteur des pièces et espaces, 3.7.1.1., 9.5.3.  
 hauteur sous plafond, 9.5.3.1.  
 isolement acoustique, 3.3.4.6., 9.11.  
 limite de parcours, 9.9.9.1.  
 logement accessoire, 9.1.2.1.  
 main courante, 3.3.4.7., 9.8.7.  
 matériau, 9.3.  
 méthode de performance énergétique, 2.2.8.[C]  
 plancher sur sol, 9.16.1.3.  
 porte, dimensions, 9.5.5.  
 porte, sans ouverture, 9.9.6.5.  
 protection contre les sons aériens, 5.8.1.1.  
 protection contre l'incendie, 3.2.2.47., 9.10.  
 saillie combustible, 3.2.3.6., 9.10.14.5., 9.10.15.5.  
 sens d'ouverture des portes, 3.4.6.12.  
 séparation, 3.3.4.2., 9.9.4., 9.10.9.11., 9.10.9.12.,  
 9.10.9.14., 9.10.11.2.  
 séparation coupe-feu, 3.1.8.5.  
 séparation spatiale entre les maisons, 9.10.15.  
 sortie, 3.3.4.4., 9.9.9.  
 sortie commune, 9.9.9.3.  
 système de gicleurs, 3.2.5.12.  
 uniformité des girons dans volées à marches  
 mixtes, 9.8.4.5.  
 W.-C., 9.31.4.1.  
 Logement accessoire  
 avertisseur de fumée, 9.10.19.  
 baie de porte, 9.9.6.2., 9.9.6.3.  
 définition, 1.4.1.2.[A]  
 degré de résistance au feu, 9.10.8.8.  
 dimensions des baies des portes, 9.5.5.  
 dimensions des paliers, 9.8.6.3.  
 éclairage, 9.34.2.3.

escalier, 9.8.  
 garde-corps, 9.8.8.  
 hauteur des pièces et espaces, 9.5.3.  
 hauteur sous plafond, 9.5.3.1.  
 installation de chauffage et de conditionnement d'air, 9.33.1.1., 9.33.3.1., 9.33.3.2.  
 isolement acoustique, 9.11.  
 limites d'aire de plancher, 9.1.2.1.  
 main courante, 9.8.7.  
 palier, 9.8.6.  
 portes des moyens d'évacuation, 9.9.6.  
 protection contre l'incendie, 9.10.8.  
 rampes, 9.8.5.2.  
 séparation, 9.9.4., 9.10.9.4., 9.10.9.14., 9.10.9.15., 9.10.10.4., 9.10.11.2., 9.10.12.3., 9.10.12.4.  
 séparation spatiale, 9.10.15.  
 sortie, 9.9.9.  
 système de gicleurs, 3.2.5.12.  
 ventilation, 9.32.1.2., 9.32.3.8., 9.32.3.9.

**Lutte contre l'incendie**  
 accès, 1.3.3.4.[A], 3.2.2.10., 3.2.2.15., 3.2.5.5., 3.2.5.6.  
 dispositions, 9.10.20.

## M

### Maçonnerie

appui latéral, 9.20.10.  
 armature parasismique, 9.20.1.2., 9.20.15.  
 barrière thermique, 3.1.5.14., 3.1.5.15.  
 briques réutilisées, 9.20.2.2.  
 chantepleure, 5.6.2.1., 9.20.13.5., 9.20.13.6., 9.20.13.8.  
 cheminée en maçonnerie ou béton, 1.4.1.2.[A]  
 contre-mur extérieur en, 9.20.6.4.  
 coulis, 9.20.3.2.  
 éléments, 1.4.1.2.[A]  
 encorbellement, 9.20.12.  
 fixation, 9.20.9., 9.20.11.2.  
 fondation, 4.2.3.3., 4.2.3.4., 9.15.1.1., 9.15.2., 9.15.4., 9.15.4.10.  
 joint, 9.20.4., 9.20.9.1.  
 liaisonnement, 9.20.9., 9.20.11.2.  
 matériaux, 9.20.2.  
 mise en oeuvre, 5.6.1.2., 9.15.2.2., 9.15.2.3., 9.20.  
 mortier, 9.20.3.1., 9.20.3.2.  
 mur, 9.20.  
 mur en surélévation, 9.20.6.5.  
 niche et tranchée, 9.20.7.  
 normes, 4.3.2.1., 5.6.1.2., 5.9.1.1., 9.15.2.2., 9.17.5.1., 9.20.2.1., 9.20.2.6.  
 pilastres, 9.15.5.3.  
 pleine, 1.4.1.2.[A]  
 poteau, 9.17.5.  
 précautions par temps froid, 9.20.14.1.  
 solin, 9.20.13., 9.26.4.4., 9.26.4.6.  
 stucco, 9.28.1.3.  
 support des charges, 9.20.5., 9.20.8.  
 support des poutres, 9.15.5.2.  
 support des solives, 9.15.5.1.

**Maçonnerie pleine**  
 définition, 1.4.1.2.[A]  
 éléments de, 9.15.5.1.

**Main courante**, 9.8.1., 9.8.7.  
 allées comportant des marches, 3.3.2.10.  
 charge, 3.4.6.5., 4.1.5.14., 9.8.7.7.  
 conception, 9.8.7.7.  
 conception ergonomique, 9.8.7.5.  
 continuité, 3.4.6.5., 9.8.7.2.  
 empêtement sur un moyen d'évacuation, 3.4.3.3.  
 escalier, 3.4.6.5., 3.4.6.9., 9.8.7.1.  
 escalier de secours, 3.4.7.6.  
 extrémité, 9.8.7.3.  
 hauteur, 3.4.6.5., 9.8.7.4.  
 logement, 3.3.4.7., 9.8.7.1.  
 moyen d'évacuation (dans un), 9.9.1.1.  
 prise, 3.4.6.5., 9.8.7.5.  
 rampe, 3.4.6.5., 3.8.3.5., 9.8.7.1.  
 saillie, 9.8.7.6.

**Maison de convalescence**  
 alarme incendie, 3.2.4.3.  
 classement, 9.10.2.2.  
 compartiments résistant au feu, 3.3.3.5.  
 dispositifs de maintien en position ouverte, 3.1.8.14.  
 habitation, considérée comme une, 3.1.2.5.

**Maison de référence**  
 définition, 9.36.5.2.  
 exigences, 9.36.5.13.  
 modélisations, 9.36.5.14., 9.36.5.16.

**Maison de repos**, 3.1.8.13.  
 issue horizontale, 3.4.1.6.

**Maison mobile**, 3.7.2.4.

**Marchandises dangereuses**  
 définition, 1.4.1.2.[A]  
 stockage, 3.3.6.3.

**Marche**  
 antidérapante, 3.4.6.1., 9.8.9.6.  
 dansante, 9.8.4.3.  
 dimension, 3.3.1.16., 3.3.2.11., 3.4.6.8.  
 épaisseur, 9.8.9.5.  
 mixtes, 9.8.4.5.  
 proximité de la porte, 9.9.6.6.  
 rayonnante, 9.8.3.1., 9.8.4.4., 9.8.4.6.  
 revêtement de finition, 9.8.9.6.  
 uniformité et tolérances, 9.8.4.4.

**Marches dansantes**, 3.4.6.9., 9.8.4.4.  
 dimensions, 3.3.1.16.  
 volée tournante, 3.3.1.16.

**Marches rayonnantes**, 9.8.3.1., 9.8.4.1.

**Marches rectangulaires**, 9.8.3.1., 9.8.4.1.  
 dimensions, 9.8.4.2.

**Marquise**, 3.1.16.1., 3.2.2.3.  
 (voir aussi Auvent)

**Mastics**, 3.1.5.2.

**Matériau**  
 appareil et équipement usagé, 1.2.2.3.[A]  
 appareil, système et équipement, 1.2.2.1.[A]  
 bardage en bois de construction, 9.27.6.1.  
 bardage en feuillard d'acier, 9.27.11.1.  
 bardage en vinyle, 9.27.12.1.

- bardeau, 9.27.7.1.  
béton, 9.3.1.  
bois de construction et produit dérivé du bois, 9.3.2.  
calcul des structures, 4.3.  
caractéristiques, 1.2.2.1.[A]  
caractéristiques thermiques, 9.36.2.2.  
combustible dans une construction incombustible, 9.10.6.  
conduit, 6.3.2.3., 9.32.3.11., 9.33.6.2.  
couche de pose en panneaux, 9.30.2.2.  
coupe-feu, 3.1.9.1., 3.1.11.7., 9.10.16.3.  
couverture, 9.26.2.1.  
examen, 2.2.7.4.[C]  
fondation, 4.2.3.  
granulat, assise de plancher, 9.16.2.  
maisons et petits bâtiments, 9.3.  
métal, 9.3.3.  
mise à l'essai, 4.1.1.5.  
normes, 1.3.1.2., 1.5.[A], 5.9.1.1.  
panneau de fibres dur, 9.29.7.1.  
panneau de fibres isolant, 9.29.8.1.  
panneau de support de couverture, 9.23.16.2.  
panneau mural contreventé, 9.23.13.6.  
plaque de plâtre, 9.29.5.2.  
poteau en bois, 9.17.4.2.  
poteau en éléments de maçonnerie, 9.17.5.1.  
produit d'étanchéité, 9.27.4.2.  
profilé horizontal en U et poteau en tôle d'acier, 9.24.1.2.  
protection contre l'eau, 9.13.3.2.  
protection contre l'humidité, 9.13.2.2.  
protection de débord de toit, 9.26.5.2.  
revêtement de finition en panneau de particules, 9.29.9.1.  
revêtement de finition mural imperméable, 9.29.2.2.  
revêtement extérieur, contreplaqué, 9.27.8.1.  
revêtement extérieur, panneau de copeaux et de copeaux orientés (OSB), 9.27.10.1.  
revêtement extérieur, panneau de fibres dur revêtu d'une couche de finition incorporée, 9.27.9.1.  
solin, 9.20.13.1., 9.26.4.2., 9.27.3.7.  
stockage, 1.2.2.2.[A]  
support de revêtement de sol, 9.23.15.2.  
système d'isolation par l'extérieur avec enduit de finition, 9.27.13.  
tuyau de drainage, 9.14.3.1.  
tuyauterie des installations de chauffage et de refroidissement, 6.7.1.1., 9.33.8.1.  
usagé, 1.2.2.3.[A]  
verre, 9.6.1.2.
- Matériau combustible**  
construction combustible, 3.1.4.1.  
construction incombustible, 3.1.5., 9.10.6.  
dans construction incombustible, 3.1.5.6.  
dégagement des conduits, 3.6.5.6., 6.3.2.6., 9.33.6.8.  
stockage, 3.3.6.2.
- Matériaux équivalents, caractéristiques, 1.2.2.1.[A]**
- Matériau granulaire**  
plancher sur sol (sous un), 9.16.1.1., 9.16.2.1.  
semelle et fondation, 9.14.2.1., 9.14.4.
- Matériau incombustible, 3.1.5.1.**  
conduit de reprise, 3.6.5.8.
- Matière dangereuse**  
(voir aussi Gaz dangereux; Liquide dangereux; Poussière dangereuse)  
aires de plancher, 3.3.1.2.  
conception des aires dangereuses, 3.3.6.  
détecteur de chaleur et de fumée, 9.10.18.4.  
détecteur d'incendie, 3.2.4.10.  
étages au-dessus du sol, 3.2.5.1.  
risque d'explosion, 3.3.1.20.  
sous-sols, 3.3.5.3.  
stockage, 3.3.6.2.  
usines de transformation, 3.3.6.8., 3.3.6.9.
- Mécanisme de fermeture automatique, 3.4.6.13.**
- Mécanisme de verrouillage électromagnétique, 3.4.6.16., 9.9.6.7.**
- Membrane de revêtement intermédiaire, 9.27.3.1., 9.27.3.4., 9.27.3.5., 9.27.3.6.**  
comble brisé, 9.23.17.6.  
intérieur de murs de maçonnerie (à l'), 9.20.13.9.  
normes, 9.27.3.2.  
pose, 9.27.3.3., 9.27.3.6.
- Menuiserie combustible, 3.1.5.9.**
- Métal, 9.3.3.**  
bardage, 5.6.1., 5.9.1.1., 9.27.3.6., 9.27.5.6., 9.27.11.  
épaisseur de la tôle, 9.3.3.1.  
revêtement extérieur, 5.6.1., 5.9.1.1., 9.27.3.6., 9.27.5.6., 9.27.11.  
tôle galvanisée, 9.3.3.2.
- Méthode de performance énergétique, 9.36.5.**  
définitions, 9.36.5.2.  
dessins, devis et calculs, 2.2.8.[C]
- Méthode dynamique**  
charge due au vent, 4.1.7.8.  
charges et effets sismiques, 4.1.8.12.
- Méthode statique, calcul de la charge due au vent, 4.1.7.3.**
- Mezzanine**  
bâtiments du groupe B, division 3, 3.2.2.42., 3.2.2.46.  
charge sur surface de plancher ou de toit, 3.1.5.4.  
conforme aux exigences des passages extérieurs, 3.2.2.12.  
définition, 1.4.1.2.[A]  
degré de résistance au feu, 9.10.8.6., 9.10.9.4.  
établissement commercial (groupe D), 3.2.2.55.  
établissement commercial (groupe E), 3.2.2.64.  
établissement de réunion (groupe A, division 1), 3.2.2.20.  
établissement de réunion (groupe A, division 2), 3.2.2.23.  
établissement de réunion (groupe A, division 3), 3.2.2.29.  
établissement de soins ou de détention (groupe B, division 1), 3.2.2.36., 3.2.2.37.  
établissement de soins ou de détention (groupe B, division 2), 3.2.2.41.

- établissement industriel à risques faibles (groupe F, division 3), 3.2.2.80.
- établissement industriel à risques moyens (groupe F, division 2), 3.2.2.74.
- établissement industriel à risques très élevés (groupe F, division 1), 3.2.2.70.
- garde-corps, 3.3.1.18., 9.8.8.1.
- habitation (groupe C), 3.2.2.47.
- hauteur, 9.5.3.2.
- hauteur de bâtiment, 3.2.1.1., 3.2.1.6., 9.10.4.1., 9.10.4.2.
- moyen d'évacuation, 3.4.2.2., 9.9.8.6.
- nombre de personnes, 3.1.17.1.
- ouvertures dans les planchers et, 3.2.8.
- séparation, 3.2.8.1., 3.2.8.2., 9.10.12.1.
- surcharge, 4.1.5.4.
- surcharge sur surface de plancher ou de toit, 4.1.5.3.
- terminaison, 9.10.12.1.
- Micro-organismes, 6.3.1.6.
- réduction de, 6.3.1.6., 6.3.2.15.
- Miroir
  - issue, 9.9.5.6.
  - salle de toilettes, 3.8.3.15.
- Mise à l'air libre (voir aussi Ventilation)
  - appareil de chauffage, 9.21., 9.33.5.2., 9.33.5.3., 9.33.10.1.
  - cheminée, 9.21., 9.33.10.1.
  - comble brisé, 9.19.1.4.
  - comble ou vide sous toit, 5.3.1.2., 6.3.1.2., 9.19.1.
  - explosion, risque d', 3.3.1.20.
  - lame d'air dans l'enveloppe, 9.25.5.1., 9.27.2.2.
  - lutte contre l'incendie, 3.2.6.6., 3.2.6.9., 3.2.8.7.
  - produit de combustion, 6.3.3.1., 9.32.3.8., 9.33.10.1.
  - soffite, 9.19.1.2., 9.19.1.3., 9.25.2.4.
  - vide sanitaire, 6.3.1.2., 9.18.3.
  - vide sanitaire chauffé, 9.18.3.2.
  - vide sanitaire non chauffé, 9.18.3.1.
- Monoxyde de carbone
  - avertisseur, 9.32.3.8., 9.32.3.9.
  - concentration, 6.3.1.4.
  - détecteur, 6.3.1.4., 6.9.3.1., 9.32.3.8., 9.32.3.9.
- Monte-charges, détecteur de chaleur et de fumée, 9.10.18.4.
- Mortier, 9.20.3.
  - carrelage céramique mural, 9.29.10.2.
  - joint, 9.20.4.
  - mélange, 9.20.3.2.
  - normes, 9.20.3.1.
  - précautions par temps froid, 9.20.14.1.
  - usage, 9.20.3.2.
- Mousse plastique
  - dans construction incombustible, 3.1.5.7., 3.1.5.14., 3.1.5.15.
  - isolant, 3.1.5.14., 3.1.5.15.
  - isolation thermique, 5.3.1.3., 9.25.2.2., 9.33.6.4.
  - pare-vapeur, 9.25.4.2.
  - plafonds, 3.1.5.12.
  - protection, 3.1.4.2., 3.6.3.2., 9.10.17.10.
  - protection contre l'humidité, 9.13.2.5.
- Mouvement de la structure
  - chauffe-eau, 9.31.6.2.
  - installation mécanique et équipement, 4.1.8.18., 6.2.1.4., 9.33.4.7.
- Mouvement différentiel, 5.2.2.1., 9.27.5.6.
  - éléments de séparation de milieux différents, 5.1.4.1., 5.2.2.1.
  - poteau, 9.17.2.2.
  - revêtement extérieur en métal et en vinyle, 9.27.5.6.
  - terrasse et autre plate-forme accessible, 9.12.2.2., 9.23.6.2.
- Moyen d'évacuation, 9.9.
  - aires de plancher, 3.3.1.3.
  - armoire d'incendie, 3.2.5.11.
  - définition, 1.4.1.2.[A]
  - deux issues indépendantes, 9.9.9.2.
  - dimensions, 9.9.3.
  - établissement de soins ou de détention, 3.3.3.3.
  - fenêtres et portes, 9.7.2.2.
  - obstacle, 3.3.1.23., 3.4.3.3., 9.9.5.5., 9.9.11.2.
  - panneau transparent, 3.3.1.19., 9.6.1.4.
  - passages extérieurs, 3.2.2.12.
  - porte coulissante, 3.3.1.12.
  - réunion en plein air, 3.3.2.11.
  - structure gonflable, 3.1.6.1.
  - tente, 3.1.6.1.
- Mur
  - abri d'automobile, 9.35.4.1., 9.35.4.3.
  - ancrage, 9.20.11., 9.23.3.4., 9.35.4.3.
  - appui, 3.1.10.1., 4.1.5.17.
  - appui latéral, 9.20.10., 9.23.10.2.
  - calcul de l'aire, 9.36.2.3.
  - charge, 4.1.5.16.
  - charge due au vent, 4.1.7.5., 4.1.7.6.
  - construction, 9.10.11.
  - continuité, 3.1.10.3.
  - continuité de l'isolation, 9.36.2.5.
  - contre-mur extérieur en maçonnerie, 5.6.1.2., 9.20.6.4.
  - corridor commun, 9.10.17.5.
  - coupe-feu, 3.1.9.1., 9.10.16.2.
  - creux (voir Mur creux)
  - degré de résistance au feu, 3.1.7.2., 3.1.7.3., 3.1.10.2., 3.2.3.7., 3.2.3.11., 9.10.3., 9.10.3.3., 9.10.8.3., 9.10.11.3., 9.10.14.5., 9.10.15.5.
  - écharpe, 9.23.10.2., 9.23.13.
  - épaisseur, 9.20.6.
  - établissement de soins, 3.3.3.5.
  - exposé à un toit adjacent, 3.2.3.15., 9.10.12.2.
  - extérieur (voir Mur extérieur)
  - fondation, 4.2., 9.15.4.
  - garage, 9.35.4.1.
  - hauteur, 9.20.6.
  - isolant thermique, 9.25.1.1.
  - lisse, 9.23.11.
  - maçonnerie, 5.6.1.2., 9.20., 9.25.3.4.
  - mitoyen (voir Mur mitoyen)
  - niche, 9.20.7.
  - non-porteur, 9.23.9.8., 9.23.10.1., 9.23.10.6., 9.23.12.1., 9.24.
  - ossature, 9.23.10., 9.24.



ouverture autorisée, 9.10.5.  
ouverture dans un mur non-porteur, 9.23.10.6.,  
9.23.12.1., 9.23.12.3., 9.24.2.4., 9.24.3.5., 9.24.3.7.  
ouverture dans un mur porteur, 9.23.10.6.,  
9.23.12.2., 9.23.12.3.  
ouvertures, dimensions maximales, 3.1.10.5.  
porteur, 3.2.1.4., 9.23.9.8., 9.23.10.1., 9.23.10.2.,  
9.23.10.6., 9.23.12.2., 9.23.12.3., 9.24.1.1.  
poteaux de tôle d'acier (en), 9.24.  
protection des mousses plastiques, 9.10.17.10.  
refend (de), ancrage, 9.20.11.  
revêtement extérieur, 9.27.  
revêtement intérieur de finition, 9.29.  
revêtement intermédiaire, 9.23.13., 9.23.17.,  
9.27.3.4., 9.27.3.5.  
saillie combustible, 3.1.10.7.  
séparation, 3.2.8.1.  
soutènement (de), 9.3.2.9., 9.4.4.5., 9.4.4.6.  
stabilité, 3.1.10.1., 4.1.5.17.  
support de mur porteur ou non-porteur, 9.23.9.8.  
surélévation (en) (voir Mur en surélévation)  
système d'alarme incendie, 3.2.4.2.  
système d'étanchéité à l'air, 9.25.3.

**Mur coupe-feu**  
continuité de l'isolation, 9.36.2.5.  
définition, 1.4.1.2.[A]

**Mur creux**  
appui latéral, 9.20.10.1.  
définition, 1.4.1.2.[A]  
encorbellement, 9.20.12.2.  
fixation, 9.20.9.4.  
hauteur et épaisseur, 9.20.6.2.  
mortier, accumulation de, 9.20.13.10.  
protection contre infiltrations de précipitations,  
9.27.2.2.  
solin, 9.20.13.5., 9.20.13.6.  
support des éléments d'ossature, 9.20.8.2.

**Mur en surélévation, 3.1.5.3.**  
conception, 4.1.8.18., 5.6.2.2., 9.20.6.5.  
mur, 3.1.10.4.

**Muret de sécurité pour véhicules, charge, 4.1.5.15.,  
9.8.8.4.**

**Mur extérieur**  
continuité de l'isolation, 9.36.2.5.  
dans construction incombustible, 3.1.5.6.  
degré de résistance au feu, 3.1.7.2., 3.1.7.3., 3.2.3.7.,  
3.2.3.11., 9.10.3.1., 9.10.3.3., 9.10.14.5., 9.10.15.5.  
en construction combustible, 3.1.4.8.  
épaisseur, 9.20.6.1.  
exposé à un autre mur, 3.2.3.14., 9.10.12.3.  
protection des murs adjacents, 3.1.10.6.  
rayonnement, 3.1.7.2.  
restrictions concernant les saillies combustibles,  
3.2.3.6., 9.10.14.5., 9.10.15.5.

**Mur intérieur**  
épaisseur, 9.20.6.3.  
maçonnerie, 9.15.4.10.  
résistance aux fuites d'air, 9.36.2.10.  
séparation, 9.10.12.3.

**Mur mitoyen, 9.10.9.**  
continuité de l'isolation, 9.36.2.5.

coupe-feu, 9.10.11.  
définition, 1.4.1.2.[A], 3.2.3.4.  
mur, utilisé comme, 9.10.11.1., 9.10.11.2.  
résistance aux fuites d'air, 9.36.2.10.

## N

**Nappe artésienne, définition, 1.4.1.2.[A]**  
excavations, 4.2.5.5.

**Nappe phréatique, niveau de, 9.4.4.3.**

**Nappe souterraine**  
définition, 1.4.1.2.[A]  
fondations, 2.2.4.6.[C]

**Nappe souterraine, niveau de la, définition, 1.4.1.2.[A]**  
contrôle des excavations, 4.2.5.5.  
fondations et, 4.2.2.1., 4.2.2.4., 4.2.4.3., 4.2.4.9.  
niveau, 9.14.5.3., 9.15.3.4., 9.16.3.2.

**Nappe suspendue, 1.4.1.2.[A]**  
excavations, 4.2.5.5.

**Neige**  
accumulation de, 5.6.2.2.  
charge due à la (voir Charge due à la neige)

**Nez de marche, 9.8.4.8.**

**Niche, 9.20.7.**

**Nitrate d'ammonium, 3.3.6.6.**

**Niveau de la nappe souterraine, 1.4.1.2.[A], 4.2.4.9.,  
9.15.3.4.**

**Niveau d'issue**  
définition, 1.4.1.2.[A]  
le plus bas, 3.2.6.2., 3.4.3.2., 3.4.5.2.

**Niveau moyen du sol, 1.4.1.2.[A], 3.2.3.18., 3.2.5.1.**

**Nivellement, 5.1.2.1.**  
eau de surface, 5.7.1.1., 9.14.6.  
excavation, 9.14.4.3.  
infiltration d'eau, 5.7.1.1., 9.16.3., 9.18.5.  
remblayage, 9.8.10.3., 9.12.3.2.

**Nombre de personnes, 3.1.17.1., 9.9.1.3.**  
alarme incendie, 3.2.4.1.  
définition, 1.4.1.2.[A]  
escalier d'issue, 3.4.3.1.  
moyens d'évacuation, 9.9.7.1.  
sièges, 3.3.2.2.  
système d'alarme, 3.2.4.22.

**Normes, matériaux, 1.3.1.2., 1.5.[A], 5.9.1.1.**

**Numérotation des étages, 3.5.4.2.**  
chiffres arabes, 3.4.6.19., 9.9.11.5.  
issue, 3.4.6.19.

## O

**Objectifs, 2.2.1.1.[A]**  
domaine d'application, 2.1.1.2.[A]

**Objectifs du CNB, 2.2.[A], 3.2.[A]**

**Obstacle**  
accès à l'issue, 3.3.1.23.  
moyen d'évacuation, 9.9.5.  
obstruction de l'issue, 3.4.6.11., 9.9.11.2.

**Obturation (voir Dispositif d'obturation)**

Occupation  
 détermination des dimensions des bâtiments, 1.3.3.4.[A]  
 et charges en direct, 4.1.5.3.  
 et détermination des dimensions des bâtiments, 1.3.3.4.[A]

Odeur (voir Système de suppression des odeurs)

Ordures  
 conteneur, 3.6.3.3.  
 local dans lequel débouche un vide-ordures, 3.6.2.5., 3.6.3.3., 9.10.10.6.  
 vide-ordures, 3.6.3.3., 5.8.1.2.

Orifice de ventilation  
 appareil à gaz, 9.33.10.1.  
 conception, 9.19.1.2.  
 normes, 9.19.1.2.  
 surface, 9.19.1.2.

Ornements extérieures, charge due au vent, 4.1.7.11.

Orphelinat, 3.2.4.3.

OSB (voir Panneau de copeaux orientés)

Ossature  
 bois (de), 9.23.  
 bois (de), clouage, 9.23.3.4.  
 calcul de la résistance thermique, 9.36.2.4.  
 du toit et du plafond, appui sur mur creux, 9.20.8.3.  
 entaille, 9.23.5.2.  
 ferme, 9.23.14.11.  
 plafond, 9.23.14.  
 portées maximales, 9.23.4.  
 poteaux de tôle d'acier (en), 9.24.  
 protection autour de surface de cuisson, 9.10.22.3.  
 toit (de) (voir Ossature de toit et de plafond)  
 trou, 9.23.5.1.

Ossature de bois, éléments structuraux alternatifs, 9.23.1.1.

Ossature de toit et de plafond, 3.1.4.7., 9.23.14.  
 charge, 9.4.2.1., 9.4.2.2., 9.4.2.4.  
 ferme de toit, 9.4.2.2., 9.23.5.5., 9.23.14.11.  
 revêtement, 3.1.5.3., 9.23.16.

Ouverture  
 conduit, 6.3.2.9., 9.10.5.1., 9.33.6.10.  
 escalier, 3.2.8.2.  
 escalier mécanique, 3.2.8.2.  
 établissement de soins ou de détention, 3.3.3.2.  
 garage de réparation, 3.3.5.4.  
 garde-corps, 3.3.1.18., 3.4.6.6., 9.8.8.5.  
 mur exposé à un toit adjacent, 3.2.3.15., 9.10.12.2.  
 mur extérieur, 3.2.3.1., 3.2.3.13., 3.2.3.17., 9.9.4.4., 9.9.4.5., 9.9.4.6., 9.10.12.3., 9.10.14., 9.10.15.  
 palier avec, 3.4.6.4.  
 palissade (dans une), 8.2.1.3.  
 paroi de faux-plafond, 3.1.9.6., 9.10.5.  
 protection contre l'incendie, 9.10.1.3.  
 registre, 9.24.3.7.  
 séparation, 3.1.8.6., 3.2.3.13., 3.3.3.2., 3.4.4.4., 9.10.5., 9.10.9.3., 9.10.13., 9.10.13.8.  
 séparation, portes, 3.1.8.1.  
 trottoir roulant, 3.2.8.2.  
 ventilation naturelle, 9.32.2.2.

Ouverture d'accès  
 (voir aussi Panneau d'accès)  
 installation CVCA, 6.8.1.1.  
 Ouverture d'accès, 8.2.1.3.  
 Ouvrage provisoire, 4.1.1.3.

## P

Palier, 9.8.6.  
 antidérapant, 3.4.6.1., 9.8.9.6.  
 baie de porte, 3.4.6.3.  
 configurations, 9.8.6.3.  
 dimensions, 3.4.3.4., 3.4.6.4., 9.8.6.3.  
 escalier, 9.8.6.  
 garde-corps, 3.4.6.6., 9.8.8.  
 hauteur au-dessus d'un, 9.8.6.4.  
 hauteur entre les, 3.4.6.3., 9.8.4.4., 9.8.5.5.  
 ouverture dans, 3.4.6.4.  
 porte, 3.4.3.3., 9.8.6.2., 9.8.6.3., 9.9.6.1.  
 rampe, 3.4.6.3., 9.8.6.  
 sans obstacles, 3.8.3.5.

Palissade, 8.2.1.3.  
 chantier, 8.2.3.2.

Panneau d'accès, 3.2.5.1., 9.10.20.1.  
 (voir aussi Ouverture d'accès)

Panneau de copeaux  
 bardage, 9.27.3.6., 9.27.5., 9.27.10.  
 couche de pose, 9.30.2.  
 coupe-feu, 3.1.11.7., 9.10.16.3.  
 finition intérieure, 9.29.9.  
 matériau, 9.3.2.4.  
 normes, 5.9.1.1., 9.23.15.2., 9.23.16.2., 9.23.17.2., 9.27.10.1., 9.29.9.1., 9.30.2.2.  
 protection du soffite contre le feu, 9.10.12.4.  
 revêtement extérieur, 5.9.1.1., 9.27.2.4., 9.27.3.6., 9.27.5., 9.27.10.  
 revêtement intermédiaire, 9.3.2.4., 9.23.3.5., 9.23.10.2., 9.23.17.2., 9.23.17.5.  
 support de couverture, 9.3.2.4., 9.23.3.5., 9.23.16.  
 support de revêtement de sol, 9.3.2.4., 9.23.3.5., 9.23.15.2., 9.23.15.5.  
 tolérance, 9.3.2.7.

Panneau de copeaux orientés (OSB)  
 bardage, 9.27.2.4., 9.27.3.6., 9.27.5., 9.27.10.  
 couche de pose, 9.30.2.  
 coupe-feu, 3.1.11.7., 9.10.16.3.  
 matériau, 9.3.2.4.  
 normes, 5.9.1.1., 9.23.15.2., 9.23.16.2., 9.23.17.2., 9.27.10.1., 9.29.9.1., 9.30.2.2.  
 protection du soffite contre le feu, 9.10.12.4.  
 revêtement extérieur, 5.9.1.1., 9.27.2.4., 9.27.3.6., 9.27.5., 9.27.10.  
 revêtement intérieur de finition, 9.29.9.  
 revêtement mural intermédiaire, 9.3.2.4., 9.23.3.5., 9.23.10.2., 9.23.13., 9.23.17.2., 9.23.17.5.  
 support de couverture, 9.3.2.4., 9.23.3.5., 9.23.17.5.  
 support de revêtement de sol, 9.3.2.4., 9.23.15.2., 9.23.15.5.  
 tolérance, 9.3.2.7.

- Panneau de distribution, éclairage de sécurité, 3.2.7.10.
- Panneau de fibres  
 clouage, 9.29.8.3.  
 épaisseur, 9.29.8.2.  
 fixation, 9.29.8.3.  
 installation, 9.29.8.3., 9.29.8.4.  
 isolant, 9.29.8.  
 normes, 9.29.8.1.  
 revêtement mural intermédiaire, 9.23.17.2., 9.23.17.3., 9.25.5.1.  
 support de couverture, 9.23.16.7., 9.25.5.1.
- Panneau de fibres dur  
 bardage, 9.27.2.4., 9.27.3.6., 9.27.5., 9.27.9.  
 clouage, 9.29.7.3.  
 couche de pose, 9.30.2.2.  
 épaisseur, 9.3.2.7., 9.29.7.2.  
 fixation, 9.29.7.3.  
 normes, 5.9.1.1., 9.27.9.1., 9.29.7.1.  
 revêtement extérieur, 9.27.2.4., 9.27.3.6.  
 revêtement intérieur de finition, 9.29.7.
- Panneau de particules  
 couche de pose, 9.30.2.2.  
 normes, 9.23.15.2., 9.29.9.1., 9.30.2.2.  
 revêtement intérieur de finition, 9.29.9.  
 support de revêtement de sol, 9.23.15.2.
- Panneau de plafond, préfabriqué, 3.1.5.7.
- Panneau de polyester renforcé de fibres de verre, 9.26.14.1.
- Panneau latéral translucide, 3.3.1.19., 9.7.1.1.
- Panneau mural, préfabriqué, 3.1.5.7.
- Panneau mural contreventé  
 ancrage, 9.23.6.1.  
 contreplaqué, 9.29.6.3.  
 définition, 1.4.1.2.[A]  
 emplacement des vis, 9.29.5.9.  
 fixation, 9.23.3.4., 9.23.3.5.  
 matériau, 9.23.13.6.  
 panneau de copeaux ou de copeaux orientés (OSB), 9.29.9.3.  
 support des murs, 9.23.9.8.
- Panneau transparent, 3.3.1.19., 3.4.1.8., 9.6.1.4., 9.7.2.1., 9.9.4.3.
- Papier de revêtement (voir Membrane de revêtement intermédiaire)
- Parcours sans obstacles  
 ascenseur, 3.8.3.2.  
 aires de plancher, 9.5.2.2.  
 allées extérieures, 3.8.3.3.  
 ascenseur, 3.8.3.7.  
 fontaine, 3.8.3.10.  
 immeubles d'appartements, 9.5.2.3.  
 largeur, 3.8.3.2.  
 normes de conception, 3.8.3.1.  
 place pour fauteuil roulant, 3.8.3.21.  
 porte et baie de porte, 3.8.3.6.  
 signalisation, 3.8.3.9.  
 W.-C., 3.8.3.9.
- Pare-air, résistance aux fuites d'air, 9.36.2.10.
- Pare-feu, 3.1.5.10., 3.1.11.  
 comble brisé, 9.10.16.1.  
 combles brisés ou en mansarde, 3.1.11.5.  
 combustible, 3.1.5.2.  
 dans l'ensemble de toit, 3.1.11.5., 3.1.11.7.  
 dans les constructions incombustibles, 3.1.11.3.  
 dans les murs, 3.1.11.2.  
 débord de toit, 3.2.3.16.  
 définition, 1.4.1.2.[A]  
 des vides de construction horizontaux, 3.1.11.5.  
 ensembles de plafond, 3.1.11.5.  
 matériaux, 3.1.11.7., 9.10.16.3.  
 tuyau et conduit, 9.10.16.4.  
 vide de construction, 3.1.11., 9.10.16.1.
- Parements en pierre ou en béton, 9.20.6.6.
- Pare-vapeur, 9.25.4.  
 définition, 1.4.1.2.[A]  
 exigences, 5.5.1.1., 9.25.4.1.  
 mise en oeuvre, 5.5.1.2., 9.23.2.2., 9.25.4.3.  
 normes, 5.9.1.1., 9.25.4.2.  
 perméance, 5.5.1.2., 9.25.4.2.  
 produits, 9.25.4.3.  
 protection contre l'humidité, 9.13.2.5.
- Paroi de faux-plafond  
 clapet, 9.10.13.14.  
 degré de résistance au feu, 3.6.4.3., 9.10.3.4.  
 ouverture, 3.1.9.1., 3.1.9.6., 9.10.5., 9.10.9.6., 9.10.9.7.
- Parquets mosaïques, 9.30.4.
- Passage, 9.9.2.1.  
 extérieur, 3.1.13.10., 3.2.2.12.  
 issue (d'), 3.4.1.4.  
 véhicules (pour), 3.2.3.18.
- Passage couvert  
 chantier, 8.2.1.1., 8.2.1.2.  
 construction, 8.2.1.2.
- Passage extérieur  
 degré de résistance au feu, 9.10.8.8.  
 dérogations, 3.4.4.3.  
 issue, 3.3.1.15., 3.4.1.5., 9.10.17.4.  
 séparation, 9.9.4.2.  
 sortie, 9.9.9.3.
- Passage piéton  
 définition, 1.4.1.2.[A]  
 détecteur de fumée, 3.2.4.11.  
 extérieur, 9.9.4.2., 9.9.9.3., 9.10.8.8., 9.10.17.4.  
 isolement des bâtiments, 3.2.3.19.  
 reliant les bâtiments, 9.10.21.4.  
 souterrain, 3.1.13.9., 3.2.3.20.
- Passage piéton souterrain, 3.2.3.20., 3.2.7.3.  
 éclairage, 9.9.12.3.  
 revêtement de finition incombustible, 3.1.13.9.
- Passerelle, 4.1.5.3.  
 protection contre l'incendie, 9.10.1.3.
- Peinture, 3.1.5.2., 9.23.8.2.  
 poteau, 9.17.3.3.
- Pénétration, concept de, 3.1.9.1.
- Pénitencier (voir Zone de détention cellulaire)
- Pension de famille, séparation, 9.10.9.14.
- Performance énergétique, dessins, devis et calculs, 2.2.8.[C]
- Pergéisol, 4.2.4.10., 9.15.1.2.
- Perron de garage, 9.3.1.6.

- Petit monte-charge, 3.5.1.1., 3.5.2.1.
  - vides techniques verticaux, 3.5.3.2.
- Pièce, hauteur, 3.7.1.1., 9.5.3.
- Pierre, 9.20.2.5., 9.20.8.5.
  - éléments de maçonnerie, 9.20.2.5.
  - parements, 9.20.6.6.
  - vernis, 9.20.8.5.
- Pieu, 1.4.1.2.[A], 4.1.8.16.
  - fondation, 4.2.3.8.
- Pilastre, 9.15.5.3., 9.20.8.4.
- Pilier, 9.15.2.3.
  - ancrage, à un, 9.20.11.6.
- Piscine intérieure, 9.36.3.8.
  - chauffe-piscines, 9.36.4.
  - commandes, 9.36.4.6.
- Plafond
  - calcul de l'aire, 9.36.2.3.
  - des corridors, 3.1.13.6.
  - isolant thermique, 9.25.1.1.
  - mousses plastiques dans, 9.10.17.10.
  - ouverture autorisée, 9.10.5.
  - plénium, utilisé comme, 3.1.9.7.
  - résistance thermique effective, 9.36.2.6.
  - revêtement de finition, 3.1.5.12., 9.29.
  - solive, 9.23.14.1., 9.23.14.7.
  - solive de plancher, fixé aux, 9.23.9.4.
  - suspendu, 9.10.3.4.
  - système d'étanchéité à l'air, 9.25.3.
- Plancher
  - ancrage, 9.20.11.1.
  - chape de béton, 9.23.4.4.
  - construction en gros bois d'oeuvre, 3.1.4.7.
  - degré de résistance au feu, 9.10.3.1., 9.10.8.1., 9.10.8.8.
  - degré pare-flammes, 9.10.3.1.
  - diaphragme, servant de, 4.1.8.15., 4.1.8.18.
  - élément d'appui, 3.1.4.7., 3.2.1.4.
  - éléments combustibles autorisés, 3.1.5.10.
  - garage, 9.35.2.2.
  - isolant le premier étage du deuxième, 9.10.21.3.
  - isolant thermique, 9.25.1.1.
  - porte-à-faux (en), 9.23.9.9.
  - protection contre l'humidité, 9.13.2.1.
  - résistance thermique, 9.36.2.8.
  - revêtement de sol, 9.30.
  - séparation, 9.10.9.4., 9.10.12.1.
  - solive, 9.23.4.2., 9.23.4.4., 9.23.9.
  - support de revêtement de sol, 9.23.15.
  - surcharge, 4.1.5., 9.23.1.1., 9.23.4.1., 9.23.4.2., 9.23.4.4.
  - système d'étanchéité à l'air, 9.25.3.
  - terminaison, 9.10.12.1.
  - vibrations, 4.1.3.6.
- Plancher sur sol (voir aussi Dalle sur sol)
  - assise, 9.16.2.2.
  - béton, 9.16.4.
  - bois, 9.16.5.
  - drainage, 9.16.3.
  - gaz souterrain, 5.4.1., 9.25.3.6.
  - imperméabilisation, 9.13.3.1., 9.13.3.5.
  - logement (dans un), 9.16.1.3.
  - protection contre l'humidité, 9.13.2.1., 9.13.2.6.
  - radon, 9.13.4.
  - soulèvement dû à la pression hydrostatique, 9.16.3.2.
- Plancher sur sol, 9.16.
- Plan de sécurité incendie, 1.1.4.1.
- Plans, devis et calculs, 2.2.2.2.[C]
  - élément de séparation des milieux différents, 2.2.5.[C]
    - fondation, 2.2.4.6.[C], 2.2.4.7.[C]
    - implantation (d'), 2.2.2.2.[C]
    - installation CVCA, 2.2.6.2.[C], 6.1.3.1.
    - protection contre l'incendie, 2.2.3.[C]
    - résistance structurale, 2.2.4.[C], 4.1.1.4.
    - système de gicleurs, 2.2.3.2.[C]
- Plans d'implantation, 2.2.2.2.[C]
- Plaque de plâtre, 3.1.11.7., 3.2.3.7.
  - barrière thermique, 3.1.5.13., 3.1.5.14., 3.1.5.15.
  - fixation, 9.29.5.5., 9.29.5.8., 9.29.5.9.
  - issue, 9.9.4.2.
  - murs, poteaux et arcs porteurs, 9.10.8.3.
  - normes, 9.10.9.2., 9.29.5.2.
  - normes de matériaux, 9.29.5.2.
  - pose, 9.29.5.3., 9.29.5.8., 9.29.5.9.
  - revêtement intérieur de finition, 9.29.5.
  - revêtement mural intermédiaire, 9.23.17.2., 9.23.17.3.
- Plate-formes, servant de toit, 9.26.1.1.
- Platelage de toit métallique, 3.1.14.2.
- Plénium
  - combustible, 9.33.6.2.
  - conduits combustibles, 3.1.5.18.
  - construction, 6.3.2.3., 9.33.6.6.
  - dans les constructions combustibles, 3.1.4.3.
  - définition, 1.4.1.2.[A]
  - dégagement, 3.6.5.6., 6.3.2.6., 9.33.6.8.
  - générateur d'air chaud, 9.33.6.6.
  - isolation thermique, 9.33.6.4.
  - matériaux, 6.3.2.3., 9.33.6.2.
  - pièce de fixation, 9.33.6.2.
  - plafond, utilisé comme, 3.6.4.3.
  - pose, 9.33.6.7.
  - raccord, 6.3.2.3., 9.33.6.2.
  - reprise d'air, 3.6.4.3., 9.32.3.4.
  - réseaux de conduits d'air et, 3.6.5.1.
  - revêtement, 3.6.5.4., 9.33.6.4.
  - revêtement intérieur, 6.3.2.5., 9.33.6.4.
  - ruban d'étanchéité, 9.33.6.3.
  - vide de faux-plafond, utilisé comme, 3.1.9.7.
  - vide sanitaire, 9.18.7.1.
- Plomberie, 7
  - alimentation en eau, 9.31.3.
  - appareil, 3.7.2., 9.31.4.1.
  - barre d'appui, 9.31.2.3.
  - chauffe-eau, 9.31.6.
  - exigences, 3.7.2., 3.8.2.8., 7.1.3., 9.31.4.
  - installation de (conception et réalisation), 1.4.1.2.[A], 7.1.2.1.
  - logement (dans un), 3.7.2., 7.1.3.2., 9.31.
  - logement (dans un), W.-C., 9.31.4.1.

protection contre la corrosion, 9.31.2.2.  
 sans obstacles, 3.8.2.8.  
 tuyauterie combustible, 3.1.5.20., 9.10.9.7.

Pneus, stockage de, 3.3.6.5.

Poêle, 1.4.1.2.[A], 9.33.5.3.

Poêle-cuisinière  
 (voir aussi Surface de cuisson)  
 définition, 1.4.1.2.[A]  
 dégagement, 9.10.22.  
 normes, 9.22.10., 9.33.5.3.

Point d'éclair, définition, 1.4.1.2.[A]

Pompe d'incendie, 3.2.4.9., 3.2.5.9., 3.2.5.18., 9.10.1.3.

Pompiers, 3.2.6.2., 3.2.6.5., 3.2.8.7.

Pont roulant, 4.1.3.2., 4.1.5.11.

Pont thermique, 5.3.1.3.  
 résistance thermique, 5.3.1., 9.25.1., 9.25.5.1.

Porte  
 accès de passage en cas d'urgence, 3.4.6.18.  
 acier (en), 9.10.13.6.  
 avec protection des mousses plastiques, 3.1.4.2.  
 battante, 3.8.3.6.  
 bois à âme (en), 9.10.13.  
 butoir, 9.10.13.16.  
 cabine de W.-C., 3.8.3.11.  
 cadre de porte, 9.27.4.1.  
 calcul de l'aire, 9.36.2.3.  
 caractéristiques thermiques, 9.36.2.7.  
 contre-porte, 5.9.2.4., 9.6.1.4., 9.7.3.1., 9.7.3.3.  
 corridor (dans un), 3.3.1.13., 3.3.3.3., 9.9.6.1.,  
 9.10.13.  
 coulissante (voir Porte coulissante)  
 coupure thermique, 5.9.2.4., 9.7.3.3.  
 dans barrière étanche à la fumée, 9.10.9.3.  
 dégagement du pêne, 3.3.1.13., 3.3.2.7., 3.4.6.16.  
 degré de résistance au feu, 3.1.8.4.  
 de visite, 6.2.1.3.  
 dimensions, 3.3.3.4., 9.5.5., 9.9.6.2., 9.9.6.3.  
 dispositif de fermeture automatique, 3.1.8.13.,  
 9.10.13.10., 9.10.13.15.  
 dispositif de maintien en position ouverte,  
 3.1.8.14., 9.10.13.11.  
 entre un logement et un garage, 9.10.13.15.  
 équipée d'un mécanisme d'ouverture électrique,  
 3.8.3.6.  
 évacuation des chambres, 9.9.10.1.  
 évacuation à partir d'une suite, 9.9.6., 9.9.7.4.,  
 9.9.7.6., 9.9.8., 9.9.9.  
 extérieure, 5.3.1.2., 5.4.1.2., 9.7.4.3., 9.7.5.2.  
 fabriquée en usine ou préassemblée, 9.7.4.  
 fabriquée sur le chantier, 9.7.5.  
 force d'ouverture, 9.9.6.8.  
 garage de stationnement, 9.9.6.4.  
 indice de propagation de la flamme, 3.1.13.2.,  
 3.1.13.7., 9.10.17.1.  
 installation, 9.7.6.  
 issue, 3.1.8.14., 3.4.5.1., 3.4.6.11., 3.4.6.12., 3.4.6.16.,  
 9.9.6.  
 issue, nombre et placement, 9.9.7.4.  
 limite d'augmentation de température, 3.1.8.17.  
 local contenant un incinérateur, 3.6.2.6.  
 local technique, 3.6.2.6., 9.10.13.12.  
 logement, 3.1.13.2., 9.5.5.1.  
 logement accessoire, 9.5.5.1.  
 mécanisme d'enclenchement, 9.10.13.9.  
 mécanisme de verrouillage, 3.4.6.17., 3.4.6.18.  
 mouvement de, 9.9.6.4.  
 moyen d'évacuation (dans un), 3.3.1.13., 3.4.6.10.,  
 3.4.6.11., 9.9.6., 9.9.7., 9.10.13.  
 normes, 5.3.1.2., 5.4.1.2., 9.7.4., 9.10.13.2.  
 obstruction, 9.9.6.1., 9.9.6.3.  
 palier, ouvrant sur un, 9.8.6.2., 9.8.6.3.  
 panneaux vitrés ou transparents, 3.4.1.8.  
 parcours sans obstacles, 3.8.3.1., 3.8.3.6.  
 performance, 9.7.3.  
 protection, 9.8.8.1.  
 proximité des marches, 9.9.6.6.  
 quincaillerie, 3.1.8.15., 3.3.1.19., 3.3.3.5., 3.4.6.16.,  
 9.9.6.7., 9.9.6.8.  
 résistance aux fuites d'air, 9.36.2.10.  
 résistance à l'intrusion, 9.7.5.2.  
 salle de bains, 9.5.5.3.  
 sens d'ouverture, 3.3.1.11., 3.3.3.3., 3.4.6.10.,  
 3.4.6.12., 3.6.2.6., 9.9.6.5., 9.10.13.12.  
 séparation coupe-feu, 3.1.8.5., 3.1.8.12., 3.1.8.15.,  
 3.1.8.17., 3.3.3.5., 9.10.13.  
 seuil, 3.4.6.11., 3.8.3.6., 3.8.3.16.  
 seuil, hauteur du, 9.8.8.1.  
 signalisation, 3.4.5.1.  
 sortie (de) (voir Porte de sortie)  
 suite d'entreposage, 9.9.6.4.  
 toilette commune, 9.5.5.2.  
 tournante (voir Porte tournante)  
 verre, 3.3.1.19., 9.6., 9.9.4.3.  
 verre, caractéristiques thermiques, 9.36.2.7.  
 vitre, 9.6.1.3.

Porte coulissante, 3.3.1.12., 9.6.1.4., 9.7.3.1.  
 issue, 3.4.6.14.  
 moyen d'évacuation, 9.9.6.4.  
 normes, 5.3.1.2., 5.4.1.2., 9.7.4.2.  
 sans obstacles, 3.8.3.6.

Porte de sortie, 3.3.1.5., 3.3.1.6.

Portée, 9.23.4.  
 chevron, solive et poutre en bois, 9.23.4.2., 9.23.4.4.,  
 9.23.4.5.  
 poutre en acier, 9.23.4.3.

Porte-savon sans obstacles, 3.8.3.16.

Porte tournante, 3.4.6.15., 9.9.6.4.

Porteur, définition, 1.4.1.2.[A]

Poste central d'alarme et de commande, 3.2.4.22.,  
 3.2.6.4., 3.2.6.7.

Poste de police, 3.1.2.4.

Poste d'incendie (voir Pompiers)

Poteau, 9.17.  
 abri d'automobile, 9.35.3.4., 9.35.4.2., 9.35.4.3.  
 acier (en), 9.17.3.  
 acier ou en bois (en), 9.10.14.5., 9.10.15.5.  
 ancrage, 9.23.6.2., 9.35.4.3.  
 béton (en), 9.17.6.  
 degré de résistance au feu, 9.10.8.3.  
 garage, 9.35.4.2., 9.35.4.3.  
 maçonnerie (en), 9.17.5.

- supporté par de la maçonnerie ou du béton, 9.20.8.4.
- support latéral, 9.17.2.2.
- Poteau de mur, entaillé, 9.23.5.
- Poteau de tôle d'acier, 9.24.
  - contreventement et support latéral, 9.24.1.5.
  - dimensions, 9.24.2.1., 9.24.2.5.
  - emplacement, 9.24.3.3.
  - épaisseur du métal, 9.24.1.3., 9.24.2.2., 9.24.2.4., 9.24.2.5.
  - espacement, 9.24.2.1., 9.24.2.5.
  - fixation, 9.24.1.4., 9.24.3.6.
  - mur ayant un degré de résistance au feu, 9.24.2.4., 9.24.3.2.
  - normes, 9.24.1.2.
  - ouverture (près d'une), 9.24.2.4., 9.24.3.5., 9.24.3.7.
- Poteau en bois, 9.17.4., 9.23.10.
  - angle et intersection, 9.23.10.5.
  - continuité, 9.23.10.4.
  - contreventement, 9.23.10.2.
  - dimensions, 9.23.10.1.
  - direction, 9.23.10.3.
  - espacement, 9.23.10.1.
  - ouverture (près d'une), 9.23.10.6.
  - qualité du bois, 9.3.2.1.
  - support latéral, 9.23.10.2.
- Poussière combustible
  - définition, 1.4.1.2.[A]
  - robinets d'incendie armés, 3.2.5.11.
- Poussière dangereuse, 6.9.1.2.
  - (voir aussi Matière dangereuse)
- Poutre, 9.23.4., 9.23.8.
  - acier (en), 9.23.4.3., 9.23.8.2.
  - appui, 9.23.8.1.
  - bois composé (en), 9.23.4.2., 9.23.4.4., 9.23.8.3.
  - bois (en), 9.23.4.2., 9.23.4.4., 9.23.8.3.
  - bois lamellé-collé (en), 9.23.4.2., 9.23.4.4.
  - dimensions, 9.23.4.1.
  - faîte, 9.23.14.8.
  - portée, 9.23.4.1., 9.23.4.2., 9.23.4.4.
  - qualité du bois, 9.3.2.1.
  - supportée par de la maçonnerie ou du béton, 9.10.9.9., 9.15.5., 9.20.8.3., 9.20.8.4., 9.21.5.3., 9.23.2.2., 9.23.2.3.
  - traitement de protection, 9.23.2.2., 9.23.2.3.
- Précipitations, 5.6.
  - infiltration des, 5.6.1.1., 5.6.2.1., 9.27.2.
  - protection contre les (voir Protection contre les précipitations)
- Premier étage, 1.4.1.2.[A], 3.2.2.15., 3.2.5.1., 3.2.8.2.
- Pression hydrostatique, 4.2.4.8., 5.7.2., 9.13.3.1., 9.16.3.2.
- Prise d'air
  - (voir aussi Bouche de prise d'air)
  - aire, 9.32.3.13.
  - emplacement, 6.3.2.9., 9.32.3.13.
  - grille, 6.3.2.9., 9.33.6.10.
  - indication, 9.32.3.13.
  - protection, 6.3.2.9., 9.32.3.13.
  - raccordement, 9.33.6.6.
- Prise de courant, 9.34.1.1., 9.34.2.2.
- Prise de refoulement, 3.2.5.9., 3.2.5.10.
- Prison (voir Zone de détention cellulaire)
- Produit d'étanchéité, 9.7.6.2.
  - bardage, 9.27.4., 9.27.8.4., 9.27.9.3., 9.27.9.4., 9.27.10.3.
  - norme, 9.27.4.2.
  - propriétés des matériaux, 9.27.4.2.
  - revêtement extérieur, 9.27.4., 9.27.8.4., 9.27.9.3., 9.27.9.4., 9.27.10.3.
- Profilé en U
  - épaisseur du métal, 9.24.1.3., 9.24.2.3., 9.24.2.4.
  - fixation, 9.24.3.1.
  - mise en oeuvre, 9.24.3.1.
  - mur ayant un degré de résistance au feu (dans un), 9.24.3.2.
  - ouvertures (aux), 9.24.2.4.
- Profondeur de pénétration du gel, 1.1.3.2., 9.12.2.2.
- Propriétaire, définition, 1.4.1.2.[A]
- Protection contre la corrosion
  - (voir aussi Protection contre la détérioration)
  - chauffe-eau, 9.31.6.3.
  - conduit, 6.3.2.3., 9.33.6.2., 9.33.6.7.
  - éléments de fixation en maçonnerie, 9.20.16.1.
  - éléments de séparation de milieux différents, 5.1.4.2.
  - fixation du bardage, 9.27.5.5.
  - grille et grillage, 6.3.2.9., 9.32.3.13.
  - linteau en acier, 9.20.5.2.
  - plomberie, 9.31.2.2.
  - poutre en acier, 9.23.8.2.
  - tuyau, 9.31.2.2.
- Protection contre la détérioration
  - (voir aussi Protection contre la corrosion)
  - éléments de séparation de milieux différents, 5.1.4.2.
  - galvanisation, 9.20.16.1.
  - ossature en bois, 9.23.2.2., 9.23.2.3.
  - pare-vapeur, 5.5.1.2.
  - termites et pourriture, 9.3.2.9.
- Protection contre la foudre, 3.6.1.3.
- Protection contre le gel
  - (voir aussi Effet du gel)
  - béton, 9.3.1.9.
  - escalier, 9.8.10.3.
  - excavation, 9.12.1.3.
  - fondation, 9.12.1.3.
  - installation CVCA, 6.2.1.6., 9.33.4.5.
  - maçonnerie, 9.20.14.1.
  - plaque de plâtre, 9.29.5.10.
  - robinet d'incendie armé, 9.10.21.9.
  - stucco, 9.28.6.1.
  - systèmes de protection contre l'incendie, 9.10.20.5.
- Protection contre le gel, 3.2.5.17.
- Protection contre les précipitations, 5.6.1.1., 5.6.2.1., 9.20.13., 9.26.
  - étanchéité, 9.27.4.
- Protection contre les termites, 4.3.1.3., 9.3.2.9., 9.12.1.1., 9.15.5.1.
- Protection contre l'humidité
  - autorisée, 5.7.3.4.
  - domaine d'application, 9.13.1.1.

exigences, 9.13.2.1.  
fondation, 9.13.2.  
installation, 9.13.2.4.  
mur, 9.13.2.1., 9.13.2.3., 9.13.2.4., 9.20.13.9., 9.23.2.3.  
normes, 5.9.1.1., 9.13.2.2.  
plancher, 9.23.2.3.  
plancher sur sol, 9.13.2.1., 9.13.2.6.  
préparation de la surface, 9.13.2.3.  
protection des revêtements intérieurs de finition  
contre l'humidité, 9.13.2.5., 9.20.13.9., 9.23.2.3.  
vide sanitaire, 9.18.6.

Protection contre l'incendie, 3.2.3.9.  
bâtiment de chantier, 9.10.21.  
câble électrique, 3.2.7.10.  
caractéristiques, 3.1.1.4.  
cuisinière au gaz, 9.10.22.  
cuisinière électrique, 9.10.22.  
dérogations, 3.2.2.3.  
distance limitative, 3.2.3.  
extincteur portatif, 9.10.21.8.  
fours, 9.10.22.  
issue, 9.9.4.  
logement, 9.10.  
mise à l'essai, 3.2.9.1.  
mise à l'essai des systèmes de sécurité, 9.10.1.2.  
plan de sécurité incendie, 1.1.4.1.  
renseignements, 2.2.3.1.[C]  
structure (de la), 3.2.2.3.  
surfaces de cuisson, 9.10.22.  
systèmes d'avertissement résidentiels, 3.2.4.21.,  
9.10.19.8.  
systèmes de sécurité, 9.10.1.2.  
vide sanitaire, 9.18.7.

Protection contre l'infiltration de gaz souterrains,  
5.4.1., 9.13.4.  
domaine d'application, 9.13.1.1.  
mur en contact avec le sol, 9.25.3.4.  
plancher sur sol, 9.16.2.1., 9.25.3.6.  
protection exigée, 5.4.1.2., 9.13.4.2.  
vide sanitaire, 9.13.4.2., 9.18.6.2.

Protection des éléments structuraux, 3.2.2.3., 3.2.3.9.,  
9.10.8.

Protégé par gicleurs, définition, 1.4.1.2.[A]  
Puisard, 9.14.5.2.  
Puissance nominale des sons aériens, 5.8., 9.11.  
Puit de lumière, 9.14.6.3.  
Puits  
eau potable (d'), 9.14.6.2.  
margelle, 9.9.10.1., 9.14.6.3.  
perdu, 9.14.5.3.

## Q

Qualité de l'air, alimentation électrique de secours,  
3.2.7.9.  
Qualité d'exécution, 2.2.7.4.[C]  
Quincaillerie de porte  
cabines de W.-C., 3.8.3.11.  
de maintien en position ouverte, 3.1.8.14.

dispositif de fermeture automatique, 9.10.13.10.,  
9.10.13.15.  
dispositif de maintien en position ouverte,  
9.10.13.11.  
dispositifs de déverrouillage et de manoeuvre,  
3.3.1.13.  
dispositifs d'obturation, 3.1.8.5.  
ferme-porte, 3.8.3.6.  
fermeture automatique, 3.1.8.13.  
hauteur, 3.4.6.16.  
loquet, 9.7.5.2.  
mécanisme de verrouillage et d'enclenchement,  
9.7.5.2., 9.9.6.8., 9.10.13.9.  
mécanisme d'ouverture électrique, 3.8.3.6.  
paumelle, 9.7.5.2.  
plaque de butée, 9.7.5.2.  
salle de toilettes universelle, 3.8.3.12.  
serrures et autres dispositifs de fermeture, 3.4.6.16.

## R

Raccord de conduit (voir Joint et raccord de conduit)  
Raccord-pompier, 3.2.5.5., 3.2.5.9., 3.2.5.15.  
Radiateur, 9.33.7.1.  
et convecteurs, 6.4.3.1.  
température de surface, 6.7.1.3.

Radon, infiltration de  
(voir aussi Protection contre l'infiltration de gaz  
souterrains)  
mise en place des moyens pour un système de  
dépressurisation sous le plancher, 9.13.4.3.  
système de dépressurisation, 9.32.3.8.  
système d'étanchéité de l'air, 9.25.3.

Radon, infiltration de, 5.4.1.1.

Rampe, 3.3.1.14., 9.8.1., 9.8.5.  
antidérapante, 3.4.6.1., 9.8.9.6.  
charge, 9.8.9.1.  
dénivellation, 9.8.5.5.  
d'issue, 9.8.1.3.  
garages, 9.8.8.4.  
garages de réparation et de stationnement, 3.3.5.4.  
garde-corps, 3.8.3.5., 9.8.8.  
hauteur, 9.8.5.5.  
hauteur (au-dessus de la), 9.8.5.3.  
issue (d'), 3.4.1.4.  
issue, utilisée comme, 9.9.2.1.  
largeur, 3.3.1.7., 3.4.3.2., 9.8.5.2.  
main courante, 3.8.3.5., 9.8.7.1.  
palier, 3.4.6.3., 9.8.6.  
pente, 3.4.6.7., 9.8.5.4.  
porte donnant sur, 9.9.4.4.  
revêtement de finition, 9.8.9.6.  
sans obstacles, 3.8.2.2., 3.8.3.2., 3.8.3.1., 3.8.3.5.,  
9.8.5.1.  
signalisation, 9.9.11.4.  
sous-sol, 3.4.5.2.  
surface antidérapante, 3.4.6.1., 9.8.9.6.

Rampe de circulation automobile  
(voir aussi Circulation automobile)  
garde-corps, 9.8.8.4.

- Rampe de circulation automobile, 3.2.8.2., 3.3.1.18.
- Rangement, locaux de, 3.3.2.16.
- Rappel d'urgence, 3.2.4.14., 3.2.6.4.
- Râtelier de stockage, conception résistant aux forces sismiques, 4.1.8.18.
- Rayonnement, 3.3.2.13.
- Rayonnement provoqué par un incendie à l'intérieur, 3.2.3.1., 9.10.14., 9.10.15.
- Rebut
- (voir aussi Ordures)
  - dévaloir, 8.2.5.4.
  - enceinte, 8.2.5.3.
  - enlèvement, 8.2.5.2.
- Rechange, solutions de, 2.3.[C]
- Récipient sous pression, normes, 6.2.1.5., 9.33.5.2.
- Reconnaissance du sol, 1.4.1.2.[A], 2.2.4.6.[C], 4.2.2., 4.2.4.2.
- Refoulement de l'air, 6.3.2.10., 9.32.3.13.
- Réfrigérateurs-chambres, 3.1.4.2., 3.1.5.7.
- panneaux mureaux, 9.10.17.10.
- Refroidisseur d'air évaporatif, 6.3.2.16.
- Refroidisseur de fluide évaporatif, 6.3.2.15.
- Refuge, zones de, 3.3.3.6.
- Registre
- accès, 3.1.8.10., 6.2.1.6., 9.33.4.4.
  - coupe-feu, 3.1.8.7., 3.1.8.8., 9.10.13.13., 9.24.3.7.
  - dans une installation CVCA, 6.9.2.1.
  - dispositifs d'obturation, 3.1.8.5.
  - foyer à feu ouvert (dans un), 9.22.6.1.
  - installation, 3.1.8.10.
  - réglable, 9.33.6.9.
- Registre coupe-feu, 9.10.9.8.
- définition, 1.4.1.2.[A]
  - degré de résistance au feu, 3.1.8.4.
  - degré pare-flammes, 3.1.8.4.
- Registre de contrôle de la fumée
- accès, 3.1.8.11.
  - dans séparation coupe-feu, 3.1.8.7.
  - degré pare-flammes, 3.1.8.4.
  - dérogations, 3.1.8.9.
  - dispositifs d'obturation, 3.1.8.4.
  - installation, 3.1.8.11.
- Registre et bouche de soufflage
- (voir aussi Bouche de soufflage; Diffuseur)
  - chauffage, 9.33.6.10., 9.33.6.11.
  - extraction, 6.3.2.10., 9.32.3.13.
  - générateur d'air chaud sans conduit, 9.33.6.8.
  - ventilation, 9.32.3.5., 9.32.3.6.
- Règles de calcul, 4
- calcul aux états limites, 4.1.3.
  - résistance structurale, 9.4.
- Remblai
- (voir aussi Remblayage)
  - définition, 1.4.1.2.[A]
  - examen, 4.2.2.3.
  - exécution, 4.2.5.8., 9.12.3.1.
  - fondation sur, 4.2.4.13.
  - gel, dommages dus au, 9.8.10.3.
  - matériau, 4.2.5.8., 9.12.3.3.
  - nivellement, 9.12.3.2.
- Remblayage
- (voir aussi Remblai)
  - sous les fondations, 4.2.5.8.
  - sous les planchers sur sol, 4.2.5.8., 9.16.2.1., 9.16.2.2.
  - sous les semelles, 4.2.5.8., 9.15.3.2.
- Rendement thermique, 5.9.2.4., 9.7.3.2.
- Renforcement
- brique de verre, 9.20.9.6.
  - fondation en blocs de béton, 9.20.15.2.
  - maçonnerie, 9.20.15.
  - mur formé de coffrages à béton isolants, 9.3.1.1., 9.15.4.5., 9.20.17.
  - séismes, contre les, 9.20.1.2., 9.20.15.
  - stucco, 9.28.1.2., 9.28.4.5.
- Renseignements exigés sur les projets, 2.2.2.1.[C]
- Reprise d'air
- bouche de, 9.33.6.12.
  - réseaux, 9.33.6.13.
- Réseau d'alimentation en eau, 9.31.3.
- potable, 9.31.3.1.
- Réseau de canalisations d'incendie, 3.2.4.9., 3.2.5.8., 3.2.5.10., 3.2.5.15., 9.10.1.3.
- chantier, 9.10.21.9.
  - conception, 3.2.5.9.
  - essai, 3.2.5.9.
  - installation, 3.2.5.9.
- Réseau de communication phonique, 3.2.4.22.
- alimentation électrique de secours, 3.2.7.5., 3.2.7.8.
  - avertisseur sonore, 3.2.4.18.
  - bâtiment de grande hauteur, 3.2.6.7., 3.2.6.8.
  - haut-parleurs, 3.2.4.22.
- Réseau de reprise d'air, 3.6.5.8., 6.3.2.11., 9.33.6.13.
- Réseau d'extincteurs automatiques à eau (voir Système de gicleurs)
- Réseau sanitaire d'évacuation, 1.4.1.2.[A], 9.31.2.1., 9.31.5.
- Réservoir de stockage, 3.1.1.3.
- Résistance à la détérioration, 5.1.4.2.
- (voir aussi Protection contre la corrosion; Protection contre la détérioration)
- Résistance à l'intrusion
- fenêtre, 9.7.5.3.
  - porte, 9.7.5.2.
- Résistance thermique, 5.3.1., 9.25.1., 9.25.5.1.
- emplacement des matériaux, 5.3.1.3.
  - ensembles de construction, 9.36.2.6.
  - ensembles de construction au-dessous du sol ou en contact avec le sol, 9.36.2.8.
  - fenêtrage, portes, et lanterneaux, 9.36.2.7.
  - options de remplacement, 9.36.2.11.
  - ossature, 9.36.2.4.
- Résistance thermique effective (valeur RSI),
- définition, 9.36.1.2.
- Restaurant, 3.2.4.1., 3.3.2.15.
- ventilation, 6.3.1.7.
- Retombée, 3.2.8.6.
- Revêtement de sol, 9.30.
- carrelage céramique, 9.23.15.5., 9.30.6.
  - couche de pose, 9.30.2.
  - parquet à lames, 9.23.15.5., 9.30.3.
  - parquet mosaïque, 9.30.4.



- plénum (dans un), 9.18.7.1.
- résistant à l'eau, 9.30.1.2.
- souple (voir Revêtement de sol souple)
- supporté, 9.30.1.3.
- surface, 9.30.1.4.
- vide sanitaire chauffé (dans un), 9.18.6.2.
- vide sanitaire non chauffé (dans un), 9.18.6.1.
- Revêtement de sol imperméable, 9.30.1.2.
- Revêtement de sol souple, 9.30.5.
  - couche de pose, 9.30.2.1.
  - matériaux, 9.30.5.1.
  - pose, 9.30.5.1.
- Revêtement extérieur, 3.1.13.1., 3.2.3.7., 9.27.
  - charge due au vent, 4.1.7.5., 4.1.7.6., 4.1.7.12.
  - combustible, 3.1.5.5., 9.10.14.5., 9.10.15.2., 9.10.15.5.
  - construction combustible, 3.1.4.8.
  - construction incombustible, 3.1.4.8.
  - étanchéité, 5.6.2.1., 9.27.3.6.
  - exigences, 5.6.1.1., 9.27.2.1.
  - fixation, 9.27.5.
  - incombustible, 3.2.3.7., 3.2.3.9.
  - panneau mural contreventé, 9.23.13.6.
  - pose, 5.6.1.2., 5.9.1.1., 9.27.2.4., 9.27.3.6., 9.27.5.
  - poteaux de tôle d'acier (sur des), 9.24.1.5.
  - protection contre les précipitations, 5.6.
  - stucco, 9.28.
  - support, 9.20.5., 9.23.10.5., 9.24.3.4.
  - tôle d'acier (fixé à la), 9.24.1.4.
- Revêtement extérieur, bardeau de fente et bardeau de sciage, 9.27.7.
  - normes, 5.9.1.1., 9.27.7.1.
  - qualité, 9.27.7.1.
- Revêtement extérieur, béton
  - absorption d'eau, 9.20.2.6.
  - conception, 9.20.6.6.
  - poids, 9.20.2.6.
- Revêtement extérieur, bois de construction, 9.27.6.
  - dimensions, 9.27.6.2.
  - normes, 5.9.1.1.
  - pose, 5.9.1.1., 9.27.2.4., 9.27.3.6., 9.27.5.
- Revêtement extérieur, calfeutrage, 9.27.4.
- Revêtement extérieur, contreplaqué, 9.27.8.
  - dimensions, 9.27.8.2.
  - étanchéisation, 5.6.2.1., 9.27.8.3., 9.27.8.4.
  - normes, 5.9.1.1., 9.27.8.1.
  - pose, 9.27.2.4., 9.27.3.6., 9.27.5., 9.27.8.3.
- Revêtement extérieur, étanchéisation, 9.27.4.
- Revêtement extérieur, maçonnerie, 9.20., 9.27.2.2.
  - joint de mortier, 9.20.4.
  - liaisonnement et fixation, 9.20.9.
  - normes, 5.9.1.1.
  - pose, 5.6.1.2.
  - solin, 9.20.13.
  - support, 9.20.5.
- Revêtement extérieur, métal, 9.27.11.
  - normes, 5.9.1.1., 9.27.11.1.
  - pose, 5.9.1.1., 9.27.3.6., 9.27.5.
- Revêtement extérieur, panneau de copeaux et de copeaux orientés (OSB), 9.27.10.
  - dégagement, 9.27.2.4., 9.27.10.4.
  - dimensions, 9.27.10.2.
  - normes, 5.9.1.1., 9.27.10.1.
  - pose, 9.27.2.4., 9.27.3.6., 9.27.5., 9.27.10.3., 9.27.10.4.
- Revêtement extérieur, panneau de fibres dur, 9.27.9.
  - dégagement, 9.27.2.4., 9.27.9.5.
  - dimensions, 9.27.9.2.
  - étanchéité, 5.6.2.1.
  - normes, 5.9.1.1., 9.27.9.1.
  - pose, 9.27.2.4., 9.27.3.6., 9.27.5., 9.27.9.3.
- Revêtement extérieur, pierre, 9.20.6.6.
- Revêtement extérieur, vinyle, 9.27.12.
  - normes, 5.9.1.1., 9.27.12.1.
  - pose, 9.27.5., 9.27.12.2.
- Revêtement intérieur
  - conduit d'air et plénum, 6.3.2.5., 9.33.6.4.
  - radiateur et convecteur, 6.4.3.1., 9.33.7.1.
- Revêtement intérieur de finition
  - carrelage, 9.29.10.
  - combustible, 3.1.5.12.
  - contreplaqué, 9.29.6.
  - enduits de revêtement, 9.29.4.
  - imperméable, 9.29.2.
  - indice de propagation de la flamme, 3.1.13.2.
  - limite de propagation de la flamme, 9.10.17.
  - matériaux, 3.1.13.1.
  - mur, 9.29.
  - mur extérieur de maçonnerie, 9.20.13.9.
  - panneau de copeaux, 9.29.9.
  - panneau de copeaux orientés (OSB), 9.29.9.
  - panneau de fibres dur, 9.29.7.
  - panneau de fibres isolant, 9.29.8.
  - panneau de particules, 9.29.9.
  - panneaux muraux contreventés, 9.23.13.6.
  - passage piéton souterrain, 3.1.13.9.
  - plafond, 9.23.9.4., 9.29.
  - plafonds des corridors communs, 3.1.13.6.
  - plancher, 9.30.
  - plaque de plâtre, 9.29.5.
  - poteau de tôle d'acier, 9.24.1.4., 9.24.1.5.
  - protection contre l'humidité, 9.13.2.5.
  - support, 9.23.10.5., 9.24.3.4.
- Revêtement intermédiaire
  - (voir aussi Support de revêtement de sol)
  - appui, 9.23.10.5., 9.24.3.4.
  - bois de construction, 9.3.2.1., 9.23.16.5., 9.23.17.2., 9.23.17.4.
  - contreplaqué (en), 9.3.2.4., 9.23.16.2., 9.23.17.2.
  - écharpe et appui latéral, 9.23.10.2.
  - épaisseur, 9.23.16.7., 9.23.17.2.
  - façade de rayonnement, 9.10.14.5., 9.10.15.2., 9.10.15.5.
  - faible perméance, 9.25.5.1.
  - fixation, 9.23.3.5.
  - isolant, 9.20.13.6., 9.27.3.4.
  - mur, 9.3.2.1., 9.3.2.4., 9.23.17.
  - normes, 9.23.16.2., 9.23.17.2.
  - panneaux de copeaux (en), 9.3.2.4., 9.23.16.2., 9.23.17.2.
  - panneaux de copeaux orientés (en), 9.3.2.4., 9.23.16.2., 9.23.17.2.
  - panneaux de fibres (en), 9.23.16.7.
  - panneaux muraux contreventés, 9.23.13.6.

pose, 9.23.3.5., 9.23.16.3., 9.23.16.4., 9.23.17.4.,  
9.23.17.5.  
poteaux de tôle d'acier (sur des), 9.24.1.5.  
stucco, sous un enduit de, 9.28.1.1., 9.28.4.2.  
toit, 9.3.2.1., 9.3.2.4., 9.23.16.  
Revêtement mural intérieur imperméable, 9.29.2.  
Rideau pare-flammes, 3.3.2.14.  
Robinet d'incendie armé, 3.2.5.11., 9.10.1.3.  
chantier, 9.10.21.9.  
Robinet et autres accessoires de salle de bain, 3.7.2.3.,  
3.7.2.9., 3.8.3.8.  
baignoires sans obstacles, 3.8.3.17.  
lavabos sans obstacles, 3.8.3.15.  
sans obstacles, 3.8.3.11.  
Roche, 1.4.1.2.[A], 9.4.4.1., 9.4.4.2., 9.12.2.2.  
pyriteuse, 9.12.3.3., 9.14.2.1., 9.14.4.1., 9.15.3.2.,  
9.16.2.2.  
Roche pyriteuse, fondation, 9.4.4.4.  
Ruban d'étanchéité, 3.1.5.2., 3.6.5.3., 9.33.6.3.  
Rue, 3.2.2.10., 3.2.3.10., 8.2.3.2., 9.10.14.4.  
chantier, 8.2.3.1.  
définition, 1.4.1.2.[A]  
réparations, 8.2.3.4.

## S

Sablrière, murs, 9.23.11.4.  
Saillie combustible, 3.2.3.6.  
distance limitative, 3.2.3.6.  
éléments combustibles, 3.1.10.7.  
façade de rayonnement, 3.2.3.6., 9.10.14.5.  
logement, 9.10.15.5.  
protection des soffites, 3.2.3.16.  
protection du soffite contre le feu, 9.10.12.4.  
Salle de bains  
hauteur sous plafond, 9.5.3.1.  
indice de propagation de la flamme, 3.1.13.3.  
sans obstacles, 3.8.3.1., 3.8.3.11.  
Salle de danse  
accès à l'issue, 3.3.1.17.  
entrées principales, 3.4.2.6.  
Salle de spectacle, 1.4.1.2.[A], 3.3.2.14.  
(voir aussi Scène)  
sans obstacles, 3.8.3.15.  
Salle de toilettes, 3.7.2.2., 3.7.2.6., 3.7.2.7.  
bâtiment de stockage libre-service, 3.9.3.2.  
conception sans obstacles, 3.8.2.8.  
sans obstacles, 3.8.2.8., 3.8.3.9., 3.8.3.15.  
signalisation, 3.8.3.9.  
universelle, 3.8.3.12.  
Salle de toilettes universelle, 3.8.3.12.  
Salle d'opération, 3.3.3.6., 4.1.5.3.  
Salle à manger, surcharge, 4.1.5.6.  
Sans obstacles, définition, 1.4.1.2.[A]  
Scène, 1.4.1.2.[A], 3.3.2.14.  
Sécheuses, 9.32.1.3.  
Sécurité des personnes, 9.10.1.2.  
mise à l'essai, 3.2.9.1.  
Sécurité incendie  
chantier de construction, 8.1.1.1.

chantier de démolition, 8.1.1.1.  
dimensions de bâtiment, 3.2.1.1.  
hauteur, 9.10.8.  
installation CVCA, 6.9.1.1., 9.33.6.  
mise à l'essai, 3.2.9.1.  
usage, 9.10.8.  
Séismes, conception et analyse, 4.1.8.1.  
Semelle, 9.15.  
cheminée, 9.15.3.1., 9.21.4.3.  
conception, 9.4.4.1.  
dimensions, 9.15.3.  
dimensions minimales, 9.15.3.4.  
drainage, 9.14.  
drainage par matériau granulaire, 9.14.4.  
épaisseur, 9.15.3.8.  
foyer à feu ouvert, 9.15.3.1., 9.22.1.3.  
gradin, 9.15.3.9.  
largeur, 9.15.3.3., 9.15.3.5., 9.15.3.6., 9.15.3.8.  
mur non-porteur en maçonnerie, 9.15.3.6.  
saillie, 9.15.3.8.  
surface pour espacement des poteaux, 9.15.3.7.  
surface pour espacement des solives, 9.15.3.3.  
tranchée, 9.12.4.1.

## Séparation

aire de plancher protégée, 3.2.8.5.  
aire de plancher sans obstacles, 3.3.1.7.  
aires communicantes, 3.1.3.1., 9.10.9.5.  
ascenseur, 3.2.6.5., 3.5.3.1.  
augmentation de température et surface maximale  
de verre, 3.1.8.19.  
bibliothèque, 3.3.2.13.  
compartimentation des sous-sols, 3.2.1.5.  
construction hors toit, 3.2.2.14.  
continuité, 3.1.8.3., 9.10.9.2., 9.10.11.2.  
corridor commun, 3.3.1.4., 9.10.9.15.  
coupe-feu (voir Séparation coupe-feu)  
coupure thermique, 5.3.1.2.  
degré, 3.1.7.3.  
degré de résistance au feu, 9.10.3.  
de milieux différents, 5, 9.11., 9.13., 9.18., 9.19., 9.25.  
normes, 5.9.1.1.  
protection contre l'humidité, 9.13.2.  
des suites, 9.10.9.13.  
dispositif de fermeture automatique, 3.1.8.13.  
dispositif de maintien en position ouverte, 3.1.8.14.  
dispositif d'obturation, 3.1.8.1., 3.1.8.5., 9.10.13.  
entre les ouvertures, 3.2.3.17.  
entre les zones dans les hôpitaux et les maisons  
de repos, 3.3.3.5.  
essai de résistance au feu, 9.10.9.6.  
établissement commercial (groupe E), 3.1.3.1.,  
3.3.1.1.  
établissement d'affaires, 3.3.1.1.  
établissement de soins ou de détention, 3.3.3.1.  
établissement industriel (groupe F), 3.3.5.1.,  
9.10.9.12., 9.10.9.16., 9.10.9.17.  
étage sous le niveau du sol, 3.2.2.15.  
étanchéité à l'air des portes et fenêtres, 5.4.1.2.  
étanchéité à l'eau des portes et fenêtres, 5.9.2.3.  
façade de rayonnement (sur la), 3.2.3.2.  
garage, 9.10.4.3., 9.10.9.16., 9.10.9.17.

garage de réparation, 3.3.5.5.  
garage de stationnement, 3.2.1.2., 3.3.4.2., 3.3.5.6.  
habitation (groupe C), 3.1.3.1., 3.2.2.47., 3.3.4.2.,  
9.10.9.11., 9.10.9.14.  
horizontale, 3.1.8.8.  
incombustible, 3.1.8.2.  
installation technique, 3.1.9.1., 3.1.9.3., 3.1.9.5.,  
9.10.9.6.  
intégrité, 9.10.9.3.  
isolement acoustique, 5.8.1., 9.11.  
issue, 3.4.4.1., 9.9.4.  
local de machinerie d'ascenseur, 3.5.3.3.  
local de rangement, 3.3.4.3., 9.10.10.6.  
local technique, 3.6.2.1., 9.10.8.5., 9.10.10.  
logement, 3.1.3.1., 3.3.4.2., 9.10.9.11., 9.10.9.13.  
logement accessoire, 9.10.9.4., 9.10.9.14., 9.10.9.15.,  
9.10.10.4., 9.10.11.2., 9.10.12.3., 9.10.12.4.  
mezzanine et ouvertures, 3.2.8.1.  
mur, 3.1.10.1.  
mur intérieur, 9.10.12.3.  
ossature d'acier, 9.24.2.4., 9.24.3.7.  
ouverture, 3.1.8.1., 3.1.8.6., 3.1.8.16., 3.2.8.2.,  
9.10.13., 9.24.3.7.  
passage piéton, 3.2.3.19., 3.2.3.20.  
pénétration, 3.1.9.3.  
pénétration technique, 3.1.9.2., 9.10.9.6.  
pension, 9.10.9.14.  
petit monte-charge, 3.5.3.2.  
pièces où l'on dort, 9.10.21.2.  
plancher, 3.3.4.2.  
plancher au-dessus d'un sous-sol, 3.2.1.4.  
rencontre de deux murs extérieurs, 3.2.3.14.,  
9.10.12.3.  
salle d'opération, de réveil, d'accouchement ou de  
soins intensifs, 3.3.3.6.  
scène, 3.3.2.14.  
spatiale entre les bâtiments, 3.2.3., 9.10.14., 9.10.15.,  
9.10.21.5.  
suite, 3.3.1., 3.3.1.1., 3.3.4.2., 9.10.9.13., 9.10.9.14.  
usage multiple, 9.10.9.  
usage principal, 3.1.3.1., 9.10.9.11., 9.10.9.16.,  
9.10.9.17.  
usages divers, 9.10.9., 9.10.10.  
verticale, 1.3.3.4.[A], 3.1.8.3., 3.1.8.8.  
vestibule, 3.2.8.4.  
vide sanitaire, 3.2.2.9., 9.10.9.4.  
vide technique horizontal, 3.1.8.3., 3.6.4.2.,  
9.10.9.10.  
vide technique vertical, 3.6.3.1.  
voie de passage pour véhicules, 3.2.3.18.

Séparation coupe-feu, 1.4.1.2.[A], 3.3.4.2.  
bâtiments de stockage libre-service, 3.9.3.1.  
enceinte ventilée de laboratoire, 3.3.1.20.  
entrepôt libre-service, 3.3.5.9.  
gainés de conduit d'évacuation des graisses,  
3.6.3.5.  
stockage de marchandises dangereuses, 3.3.6.2.  
verticale, 3.1.8.9.

Séparation des suites  
aires de plancher, 3.3.1.1.  
ascenseurs, 3.3.1.1.

Séparation spatiale entre les bâtiments, 3.9.2.2.  
Serpentin, chauffe-eau, 9.31.6.5.  
Serrure, pêne dormant (à), 9.7.5.2.  
Service d'incendie, 1.3.1.2.[A], 3.2.4.7., 3.2.4.9., 3.2.5.6.,  
3.2.6.7.  
distance limitative, 9.10.15.3.  
voies d'accès, 3.2.5.4.

Siège, dans les douches, 3.8.3.16.  
Siège fixe, 3.3.2.4.

Sièges  
charge d'occupation, 4.1.5.10.  
nombre de personnes, 3.3.2.2.  
non fixes, 3.3.2.3.  
passage minimal, 3.3.2.1.

Sièges fixe, sans appuie-bras en forme de bancs,  
3.3.2.8.

Signal d'alarme  
(voir aussi Signal d'alerte)  
audibilité, 3.2.4.18.  
avertisseur sonore, 3.2.4.17.  
bâtiment de grande hauteur, 3.2.6.7.  
conception, 3.2.4.4.  
définition, 1.4.1.2.[A]  
interruption, 3.2.4.6.  
réseau de communication phonique, 3.2.4.22.  
surveillance du système, 3.2.4.15.  
vides techniques protégés par gicleurs, 3.2.5.14.

Signal d'alerte  
(voir aussi Signal d'alarme)  
audibilité, 3.2.4.18.  
avertisseur sonore, 3.2.4.17.  
bâtiment de grande hauteur, 3.2.6.7.  
conception, 3.2.4.4.  
définition, 1.4.1.2.[A]  
réseau de communication phonique, 3.2.4.22.  
surveillance du système, 3.2.4.15.  
vides techniques protégés par gicleurs, 3.2.5.14.

Signal de dérangement, 3.2.4.8., 3.2.4.9., 3.2.6.7.  
Signal de surveillance, 3.2.4.9., 3.2.6.7.

Signalisation  
accès de passage aux aires de plancher en cas  
d'urgence, 3.4.6.18.  
accessibilité sans obstacles, 3.8.3.9.  
avertisseur de fumée, 9.10.19.2.  
chantier, 8.2.3.3., 8.2.3.5., 8.2.4.1.  
direction de la circulation, 3.3.1.24., 3.4.5.2., 3.8.3.9.,  
8.2.4.3.  
direction de la circulation sans obstacles, 3.8.2.4.  
escaliers et rampes, 9.9.11.4.  
issue, 3.4.5.1., 9.9.11.  
issue, éclairée, 9.9.11.3.  
issue, exigences, 9.9.11.3.  
nombre de personnes, 3.1.17.1.  
numérotation des étages, 3.4.6.19., 3.5.4.2., 9.9.11.5.  
obstructions aux issues, 3.4.6.11., 9.9.11.2.  
pictogramme, 3.4.5.2.

Signal sonore, interruption du (voir Interruption du  
signal sonore)  
Signal sonore (voir Avertisseur sonore; Signal  
d'alarme; Signal d'alerte)

Silo, 6.9.1.2.

## Soffite

- protection, 3.2.3.16., 9.10.12.4.
- revêtement, 9.10.14.5.
- saillie, 9.10.14., 9.10.15., 9.10.15.5.
- ventilation, 9.19.1.2., 9.19.1.3., 9.25.2.4.

## Soins, définition, 1.4.1.2.[A]

### Sol

- définition, 1.4.1.2.[A]
- érosion, protection contre l', 5.6.2.2.
- excavation, 4.2.5., 9.12.
- gonflement et retrait, 4.2.4.11., 9.4.4.4., 9.12.3.3., 9.14.2.1., 9.14.4.1., 9.15.3.2., 9.16.2.2.
- identification et classement, 4.2.4.3., 9.4.4.
- pression admissible, 9.4.4.1.
- pyriteux, 9.4.4.4., 9.12.3.3., 9.14.2.1., 9.14.4.1., 9.15.3.2., 9.16.2.2.
- reconnaissance du sol, 4.2.2.1., 4.2.4.1., 4.2.4.2.
- sous les semelles et la fondation, 9.12.4.1., 9.15.1.1., 9.15.3.2.

### Solin

- fenêtre, 9.20.13.3., 9.20.13.4.
- joints, 9.20.13.7.
- jonction (de), 9.26.4.
- produits de, 9.7.6.2.
- rôle de la couverture, 9.26.1.2.

### Solin, cheminée

- autres éléments, 9.21.4.10.
- couronnement, 9.21.4.6.

### Solin, mur, 5.6.2.1., 9.27.3.7., 9.27.3.8.

- contre-mur extérieur en maçonnerie, 9.20.13.6.
- fixation, 9.20.13.2.
- matériaux, 9.20.13.1., 9.27.3.7.
- mise en oeuvre, 9.20.13.3., 9.27.3.8.
- mur creux, 9.20.13.5., 9.20.13.6.
- mur de maçonnerie, 9.20.13.
- stucco, 9.28.1.5.

### Solin, toit, 5.6.2.1., 9.26.4.

- matériaux, 9.26.2.1., 9.26.4.2., 9.26.4.3.
- solin de noue, 9.26.4.3.
- toit en bardeaux et autre mur qu'en maçonnerie, 9.26.4.5.
- toit en bardeaux et mur de maçonnerie, 9.26.4.4.
- toit à étanchéité multicouche et autre mur qu'en maçonnerie, 9.26.4.7.
- toit à étanchéité multicouche et chanlatte, 9.26.11.10.
- toit à étanchéité multicouche et mur de maçonnerie, 9.26.4.6.

### Solive

- appui, 9.23.14.7.
- bois (en), 9.23.4.1., 9.23.4.2., 9.23.4.4., 9.23.4.5.
- boiteuse, 9.23.9.7.
- chevêtre, 9.23.9.5., 9.23.9.7.
- clouage, 9.23.3.4., 9.23.9.3., 9.23.14.9.
- continuité, 9.23.14.1.
- dimensions, 9.23.4.1., 9.23.14.7., 9.23.14.10.
- enchevêtrement (d'), 9.23.9.6.
- entretoise, 9.23.9.4.
- latte continue, 9.23.9.4.
- ossature aux rives d'ouvertures, 9.23.14.2.
- plafond, 9.23.14.1., 9.23.14.7.

plancher, 9.23.4.1., 9.23.4.2., 9.23.4.4., 9.23.9.

porte-à-faux, 9.23.9.9.

portée, 9.23.4.1., 9.23.4.2., 9.23.4.4., 9.23.4.5., 9.23.14.7., 9.23.14.10.

porteuse, 9.23.9.1., 9.23.14.3.

qualité du bois, 9.3.2.1.

support de, 9.15.5.1.

support des murs, 9.23.9.8.

supportée par de la maçonnerie ou du béton, 9.15.5., 9.20.8.2., 9.20.8.3., 9.21.5.3., 9.23.2.2., 9.23.2.3.

supportée par une poutre, 9.23.9.2.

toit, 9.23.4.2., 9.23.4.5., 9.23.14.1., 9.23.14.7., 9.23.14.9.

traitement préventif, 9.23.2.2., 9.23.2.3.

### Solive de bordure, 9.23.3.4.

définition, 1.4.1.2.[A]

résistance aux fuites d'air, 9.36.2.10.

résistance thermique effective, 9.36.2.6.

### Sol pyriteux, 9.12.3.3., 9.14.2.1., 9.14.4.1., 9.15.3.2., 9.16.2.2.

fondation, 9.4.4.4.

### Solution de rechange, 1.2.1.1.[A]

documents, 2.3.1.[C]

### Solutions acceptables, 1.2.1.1.[A]

attributions, 1.1.2.1.

### Son

(voir aussi Puissance nominale des sons aériens)

indice de transmission, 9.11.1.

isolement acoustique, 5.8.1., 9.11.

protection contre le, 3.3.4.6., 5.1.1.1.

protection du, 9.11.

ventilateur, 9.32.3.10.

### Sortie des logements, 3.3.4.4., 9.9.9.

### Sortie des logements accessoires, 9.9.9.

### Soudage, 3.3.1.25.

### Soufflerie, méthode des essais en, 4.1.7.12.

### Sous-sol

accès, 3.2.5.2.

accès du service de lutte contre l'incendie, 9.10.20.2.

bouche de soufflage, 9.33.6.11.

compartimentation, 3.2.1.5.

définition, 1.4.1.2.[A]

éclairage, 9.34.2.3., 9.34.2.4.

établissement industriel (groupe F), 3.3.5.3.

garage de stationnement, 1.3.3.4.[A], 3.1.10.3., 3.2.1.2., 9.10.4.3.

habitation (groupe C), 3.2.2.47.

hauteur de plafond, 9.5.3.1.

installation de chauffage exigée, 9.33.3.1.

isolation thermique, 9.25.2.2.

protection contre l'incendie, 3.2.2.15.

résistance au feu des planchers, 3.2.1.4.

séparation, 9.10.9.4., 9.10.9.14.

signalisation d'issue, 3.4.5.2.

vide sanitaire, 3.2.2.9., 9.10.8.9.

### Stabilité de l'emplacement, conception résistant aux forces sismiques, 4.1.8.17.

### Stabilité structurale, 4.1.3.2.

### Stationnement sur les toits, 4.1.5.5.

- Stockage de matériaux, 1.2.2.2.[A], 9.10.1.3.  
 ammoniac anhydre, 3.3.6.3.  
 bâtiments de stockage libre-service, 3.9.  
 de transformation à l'extérieur, 3.2.3.21.  
 gaz inflammables, toxiques et comburants, 3.3.6.3.  
 locaux de rangement, 3.3.6.4.  
 marchandises dangereuses, 3.3.6.2.  
 matériaux de plancher, 3.3.6.7.  
 nitrate d'ammonium, 3.3.6.6.  
 pneus, 3.3.6.5.  
 scènes, 3.3.2.14.  
 stockage de gaz comprimés à l'intérieur, 3.3.6.3.  
 transvasement pour liquides inflammables et  
 liquides combustibles, 3.3.6.4.
- Stockage, détecteur de chaleur et de fumée, 9.10.18.4.
- Stockage libre-service, 3.9.
- Stockage sur le chantier, 1.2.2.2.[A]
- Structure de stationnement, calcul, 4.4.2.1.
- Structure gonflable, 9.10.1.3.  
 couvertures, 3.1.15.2.  
 définition, 1.4.1.2.[A]  
 dégagement, 3.1.6.3., 3.1.6.4.  
 établissement de réunion, 3.1.6.6.  
 groupe électrogène, 3.1.6.6.  
 installations électriques, 3.1.6.7.  
 moyen d'évacuation, 3.1.6.1.  
 normes, 4.4.1.1.  
 pressurisation de secours, 3.1.6.6.  
 résistance à la flamme, 3.1.6.5.  
 restrictions, 3.1.6.2.
- Structure spéciale, 3.2.2.2.
- Stucco, 9.28.  
 agrafe, 9.28.3.  
 clou, 9.28.3.  
 dégagement du sol, 9.28.1.4.  
 épaisseur, 9.28.6.  
 fixation, 9.28.3.1., 9.28.3.2.  
 granulat, 9.28.2.2.  
 lattis, 9.28.4.  
 malaxage, 9.28.5.3.  
 matériaux, 9.28.2., 9.28.5.  
 mélange, 9.28.5.1.  
 mise en oeuvre, 9.28.6.  
 pigment, 9.28.5.2.  
 pose, 9.28.1.2., 9.28.1.3., 9.28.3.1., 9.28.3.2., 9.28.6.  
 revêtement intermédiaire, 9.28.1.1., 9.28.4.2.  
 solin, 9.28.1.5.
- Suites, définition, 1.4.1.2.[A]  
 mesures pour limiter la propagation de la fumée,  
 3.2.6.2.  
 portes et dispositifs, 3.3.1.13.
- Support de revêtement de sol, 9.23.15.  
 bois de construction, 9.23.15.7.  
 clouage, 9.23.15.6.  
 dépressurisation, 9.13.4.  
 épaisseur, 9.23.15.5.  
 matériau, 9.23.15.2., 9.23.15.7.  
 orientation, 9.23.15.4.  
 support des rives, 9.23.15.3.
- Support des bardeaux de sciage, 9.26.9.1.
- Surcharge, définition, 1.4.1.2.[A]
- Surcharge due aux séismes, 4.1.8.
- Surface d'appui, définition, 1.4.1.2.[A]
- Surface de cuisson  
 (voir aussi Poêle-cuisinière)  
 définition, 1.4.1.2.[A]  
 dégagement, 9.10.22.1., 9.10.22.2.  
 hotte, 9.32.3.11.  
 installation, 9.10.22.1., 9.33.5.3.  
 protection autour, 9.10.22.3.  
 ventilateur, 9.32.3.11.
- Surface de plancher protégée, 1.4.1.2.[A], 3.2.8.5.,  
 3.4.3.2.
- Symboles, 1.4.2.1.[A]
- Système d'avertissement résidentiel, 3.2.4.21.,  
 9.10.19.8.
- Système de gicleurs, 9.10.1.3.  
 accès du service de lutte contre l'incendie, 3.2.5.1.  
 aire de plancher sans obstacles, 3.3.1.7.  
 aires communicantes, 3.2.8.3.  
 baie non protégée, 3.2.3.1., 3.2.3.12., 3.2.3.14.,  
 3.2.3.15., 3.2.3.17.  
 bâtiment de grande hauteur, 3.1.13.7.  
 bâtiment de type aréna, 3.1.2.3.  
 bâtiments du groupe B, division 3, 3.2.2.46.  
 bibliothèque, 3.3.2.13.  
 canalisation d'incendie, 3.2.5.8., 3.2.5.9.  
 compartimentation des sous-sols, 3.2.1.5.  
 conception, 3.2.5.12.  
 construction en gros bois d'oeuvre, 3.1.4.7., 3.2.2.16.  
 corridor, 3.1.13.6., 3.3.2.6.  
 corridors communs, séparation des, 3.3.1.4.  
 coupe-feu, 3.1.11.5., 3.1.11.6.  
 dérogations concernant les mezzanines, 3.2.8.2.  
 détecteur de chaleur et de fumée, 9.10.18.4.  
 dispositif de maintien en position ouverte, 3.1.8.14.  
 distance limitative, 3.2.3.1.  
 distillerie, 3.2.5.12.  
 entrepôt libre-service, 3.3.5.9.  
 établissement d'affaires (groupe D), 3.2.2.55.,  
 3.2.2.57., 3.2.2.58., 3.2.2.59., 3.2.2.61., 3.2.2.63.,  
 3.2.5.12.  
 établissement d'affaires (groupe E), 3.2.2.64.,  
 3.2.2.65., 3.2.2.67., 3.2.2.69.  
 établissement de réunion (groupe A, division 1),  
 3.2.2.20.  
 établissement de réunion (groupe A, division 2),  
 3.2.2.23., 3.2.2.24., 3.2.2.26., 3.2.2.27.  
 établissement de réunion (groupe A, division 3),  
 3.2.2.29., 3.2.2.31., 3.2.2.33.  
 établissement de réunion (groupe A, division 4),  
 3.2.2.35.  
 établissement de soins ou de détention (groupe B,  
 division 1), 3.2.2.36., 3.2.2.37.  
 établissement de soins ou de détention (groupe B,  
 division 2), 3.2.2.41.  
 établissement industriel à risques faibles (groupe F,  
 division 3), 3.2.2.80., 3.2.2.82., 3.2.2.84., 3.2.2.86.,  
 3.2.2.88.  
 établissement industriel à risques moyens (groupe  
 F, division 2), 3.2.2.75., 3.2.2.77., 3.2.2.79.

- établissement industriel à risques très élevés (groupe F, division 1), 3.2.2.70.  
 étage sous le niveau du sol, 3.2.2.15.  
 exigences, 3.2.2.18.  
 façade de rayonnement, 3.2.3.2.  
 garage, 3.3.5.4.  
 garage de réparation, 3.3.5.4.  
 garage de stationnement, 3.2.1.2., 3.3.5.4.  
 habitation (groupe C), 3.2.2.47., 3.2.2.48., 3.2.2.50., 3.2.2.51., 3.2.2.54.  
 indice de propagation de la flamme, 3.1.13.8.  
 installation, 3.2.5.12.  
 local de rangement, 3.3.4.3.  
 mise à l'essai, 3.2.5.12.  
 passage piéton souterrain, 3.2.3.20.  
 plans, 2.2.3.2.[C]  
 platelage métallique, 3.1.14.2.  
 porte de sortie, 3.3.1.5.  
 prise de refoulement, 3.2.5.10.  
 raccord-pompier, 3.2.5.15.  
 robinet d'incendie armé, 3.2.5.11.  
 salle de spectacle, 3.3.2.14.  
 scène, 3.3.2.14.  
 séparation dans des habitations, 3.3.4.2.  
 soffites, protection des, 3.2.3.16.  
 substitut des détecteurs d'incendie, 3.2.4.10.  
 suites, séparation des, 3.3.1.1.  
 surveillance, 3.2.4.15.  
 surveillance électrique, 3.2.4.9.  
 système d'alarme incendie, 3.2.4.1., 3.2.4.7., 3.2.4.8.  
 tuyau combustible, 3.1.5.19., 3.1.9.5.  
 tuyauterie combustible, 3.2.5.13., 9.10.9.6.  
 vide technique, 3.2.5.14.  
 zone de détention cellulaire, 3.3.3.7.  
 zone à sortie contrôlée, 3.2.2.19., 3.4.6.17.  
 Système de suppression des odeurs, 6.8.1.3., 9.33.6.14.  
 Système d'étanchéité à l'air, 5.4., 9.25.3.  
   caractéristiques, 5.4.1.2., 9.25.3.1., 9.25.3.2.  
   charges dues au milieu, 5.1.4.1.  
   continuité, 5.4.1.2., 9.25.3.3.  
   définition, 1.4.1.2.[A]  
   ensemble en contact avec le sol, 9.13.4., 9.25.3.6.  
   enveloppe du bâtiment, 9.25.5.1.  
   exigences, 5.4.1.1., 9.25.3.1., 9.36.2.9.  
   exigences, efficacité énergétique, 9.36.2.9.  
   garage de réparation, 9.10.9.17.  
   garage de stationnement, 9.10.9.16.  
   installation, 9.23.2.2., 9.25.3.3.  
   normes, 5.9.1.1., 9.18.6.2., 9.25.3.2., 9.25.3.6.  
   plancher sur sol, 9.18.6.2., 9.25.3.6.  
   résistance aux fuites d'air, 9.36.2.10.  
   revêtement de sol dans les vides sanitaires, 9.18.6.2.  
   séparation des milieux différents, 5.1.1.1.  
 Systèmes  
   caractéristiques, 1.2.2.1.[A]  
   stockage sur le chantier, 1.2.2.2.[A]  
   usagés, 1.2.2.3.[A]  
 Systèmes de détection et d'alarme incendie, 3.6.2.8.  
   alimentation électrique de secours, 3.2.7.8.  
   annonciateur, 3.2.4.8.  
   aspirateur central, 9.10.18.7.  
   audibilité, 3.2.4.18.  
   avertisseur sonore, 3.2.4.17.  
   avertisseur visuel, 3.2.4.19.  
   bâtiment de grande hauteur, 3.2.6.7.  
   conception, 9.10.18.3.  
   continuité, 3.2.4.2.  
   déclencheur manuel, 3.2.4.16.  
   détecteur de fumée, 3.2.4.11., 3.2.4.12., 9.10.18., 9.10.18.5.  
   détecteur d'incendie, 3.2.4.4., 3.2.4.10.  
   dispositif de maintien en position ouverte, 3.1.8.14.  
   double signal (à), 3.2.4.3., 3.2.4.4., 3.2.4.7.  
   exigences, 9.10.18.  
   installation, 3.2.4.1., 3.2.4.5., 9.10.18.3.  
   installation centrale d'aspirateur, 3.2.4.13.  
   interruption, 3.2.4.6.  
   réseau de communication phonique, 3.2.4.22.  
   signal au service d'incendie, 3.2.4.7.  
   signal simple (à), 3.2.4.3., 3.2.4.4., 3.2.4.7.  
   signaux audibles, 3.2.4.21.  
   surveillance électrique, 3.2.4.9.  
   système d'avertissement résidentiel, 3.2.4.21., 9.10.19.8.  
   système d'extinction automatique, 3.2.4.8.  
   type de système, 3.2.4.3.  
   vérification, 3.2.4.5.  
   vides techniques protégés par gicleurs, 3.2.5.14.  
 Systèmes de distribution d'eau potable, 9.31.3.  
 Systèmes de protection contre l'incendie, 3.2.5.17., 9.10.18.  
   mise à l'essai, 3.2.9.1.  
   protection contre le gel, 9.10.20.5.

## T

- Tapis, 3.1.13.1.  
 Téléphone, 3.2.4.22., 3.2.6.7., 3.4.6.17., 3.8.3.20.  
 Température  
   air (de l'), 9.33.6.11.  
   extérieure de calcul, 1.1.3.1., 5.3.1.2., 5.5.1.2., 6.2.1.2., 9.33.3.2., 9.33.5.1.  
   intérieure de calcul, 5.2.1.2., 5.2.1.3., 5.3.1.2., 5.5.1.2., 9.33.3.1.  
   radiateurs (des), 6.7.1.3., 9.33.7.2.  
   sol (du), 9.12.2.2.  
   sol (du), assise des planchers, 9.16.2.2.  
   sol (du), calculs, 5.2.1.3.  
   sol (du), charge climatique, 5.2.1.1.  
   tuyaux (des), 6.7.1.4., 9.33.8.2.  
 Température de calcul  
   extérieure, 6.2.1.2., 9.33.3.2.  
   intérieure, 9.33.3.1.  
 Température de surface  
   radiateurs (des), 6.7.1.3., 9.33.7.2.  
   tuyaux (des), 6.7.1.4., 9.33.8.2.  
 Temps froid  
   béton, 9.3.1.9.  
   excavation, 9.12.1.3.  
   installation CVCA, 6.2.1.6., 9.33.4.5.

maçonnerie, 9.20.14.  
 plaque de plâtre, 9.29.5.10.  
 stucco, 9.28.6.1.

**Tente** (voir Structure gonflable)

**Termites**, protection contre les (voir Protection contre les termites)

**Terrasse**  
 charge due à la neige, 9.4.2.3.  
 fondation, 9.12.2.2.  
 système de gicleurs, 3.2.5.12.

**Théâtre** (voir Salle de spectacle)

**Thermopompe**, 9.36.3.6., 9.36.3.10.

**Toile**, 3.1.16.1.

**Toilettes publiques**, éclairage de sécurité, 3.2.7.3.

**Toit**  
 accès, 3.2.5.3., 9.19.2.  
 ancrage, 9.20.11.1., 9.20.11.4., 9.20.17.6.  
 bois ignifugé, 3.1.14.1.  
 charge due au vent, 4.1.7.6.  
 charge due à la neige, 4.1.6.3., 4.1.6.5., 4.1.6.7., 4.1.6.8., 4.1.6.11., 4.1.6.12.  
 charge due à la pluie, 4.1.6.4.  
 construction en gros bois d'oeuvre, 3.1.4.7., 3.2.2.16.  
 continuité du mur, 3.1.10.3.  
 coupe-feu, 9.10.16.1.  
 couvertures, 3.1.15., 3.1.15.2., 9.26.  
 dans construction incombustible, 3.1.5.3.  
 de construction enterrée, 9.13.1.1.  
 définition, 9.26.1.1.  
 degré de résistance au feu, 3.1.7.5., 3.2.2.17., 3.2.2.25., 3.2.2.35., 3.2.2.49., 3.2.2.52., 3.2.2.56., 3.2.2.60., 3.2.2.66., 3.2.2.76., 3.2.2.81., 3.2.2.83., 9.10.3.3., 9.10.8.1., 9.10.8.2., 9.10.8.7., 9.10.8.11.  
 descente pluviale, 5.6.2.2., 9.26.18.2.  
 diaphragme, utilisé comme, 4.1.8.15., 4.1.8.18.  
 en pente, 9.10.1.1.  
 enterré, 9.13.3., 9.25.3.5.  
 évacuation, 3.3.1.3., 9.9.7.1.  
 ferme de toit, 9.4.2.2., 9.23.5.5., 9.23.14.11.  
 flèche, 9.4.3.1.  
 garde-corps, 3.3.1.18.  
 isolation, 9.25.2.2.  
 matériaux de revêtement, 9.3.2.1., 9.3.2.4., 9.23.16.2., 9.23.16.5., 9.23.16.7.  
 moyen d'évacuation, 9.9.7.1.  
 mur, considéré comme un, 3.2.1.3., 9.10.1.1.  
 mur en surélévation, 9.20.6.5.  
 neige, charge due à la, 4.1.6.2., 9.4.2.2.  
 non contigu, 3.2.2.50., 3.2.2.58.  
 orifice de ventilation, 9.19.1.2.  
 ossature, 9.23.4., 9.23.14.  
 ossature aux rives d'une ouverture, 9.23.14.2.  
 parapets, 3.1.5.3., 4.1.8.18., 5.6.2.2.  
 platelage métallique, 3.1.14.2.  
 pluie, charge due à la, 9.4.2.2.  
 à plusieurs niveaux, 4.1.6.5.  
 pose du revêtement, 9.23.16.3., 9.23.16.4., 9.23.16.6.  
 poutre, 9.23.4.2., 9.23.4.5.  
 poutre faîtière, 9.23.4.5.  
 résistance aux charges dues au vent, 5.2.2.2.  
 séparation, 3.2.2.13.  
 solive, 9.23.4.2., 9.23.4.5., 9.23.14.1., 9.23.14.7., 9.23.14.9.  
 supportant un usage, 3.2.2.13., 9.10.8.7.  
 support du faîte, 9.23.14.8.  
 surélévation des murs, 3.1.10.4.  
 système de gicleurs, 9.10.8.2.  
 usage, surcharge due à l', 4.1.5., 9.4.2.4.  
 ventilation, 9.19.1.  
 vide sous toit, 9.19.  
 zones contiguës aux saillies hors toit, 4.1.6.7.

**Toit à 2 versants**  
 charge due au vent, 4.1.7.6.  
 charge due à la pluie et la neige, 4.1.6.9.

**Toit arrondi**, 4.1.6.12.  
 charge due à la pluie et la neige, 4.1.6.10.

**Toit en voûte**, charge due à la pluie et la neige, 4.1.6.10.

**Toit à pente simple**, charge due au vent, 4.1.7.6.

**Toit plat**, charge due au vent, 4.1.7.6.

**Toit à plusieurs faîtes**, charge due au vent, 4.1.7.6.

**Toit en dents de scie**, charge due au vent, 4.1.7.6.

**Toits non contigus**, 3.1.15.2.

**Toiture-terrasse pour l'atterrissage des hélicoptères**, 3.2.4.7., 3.2.4.16., 4.1.5.13.  
 support de couverture, 9.23.16.7.

**Toiture-terrasse**, résistance thermique effective, 9.36.2.6.

**Tôle galvanisée**, 9.3.3.2.

**Tourniquet**, 3.4.3.3., 9.9.5.4., 9.9.5.5.

**Tours**  
 charge due au vent, 4.1.7.11.  
 charges et effets dus aux séismes, 4.1.8.1.

**Tours de refroidissement par évaporation**, 6.3.2.15.

**Traitement**, définition, 1.4.1.2.[A]

**Tranchée**, 9.20.7.

**Transfert de chaleur**, 5.1.1.1., 5.2.1.3., 5.3.1., 5.3.1.2., 9.25.2.1.  
 isolation par l'extérieur avec enduit de finition, 5.9.4.1.  
 performance des autres fenêtrages, 5.9.3.3.  
 rendement thermique, 9.7.3.2.

**Transformation**, 1.1.1.1.[A], 1.4.1.2.[A]

**Transpondeur**, 3.2.7.10.

**Trappe d'accès**, 9.19.2.1.  
 système d'étanchéité à l'air, 9.25.3.3.

**Treillis**, structures en, charges dues à la glace, 4.1.6.15.

**Trottoir**, 4.1.5.3.  
 chantier, 8.2.1.2., 8.2.3.1.

**Trottoir roulant**, 3.2.8.2., 3.8.2.3., 9.8.1.4.  
 sans obstacles, 3.8.2.4.

**Tube de commande pneumatique**, 3.1.5.2., 3.6.4.3.

**Tuile**  
 béton, 5.9.1.1., 9.26.2.1.  
 débords de toit, protection des, 9.26.5.1.  
 pose, 9.26.17.

**Tuyau de drainage**  
 exigences, 9.14.3.1.  
 matériaux, 9.14.3.1.

**Tuyau de raccordement**, 1.4.1.2.[A], 9.21.1.2.

**Tuyauteerie**  
 chauffage de l'eau sanitaire, 9.36.4.4.

combustible (voir Tuyauterie combustible)  
 contraction, 6.7.1.1., 9.33.8.1.  
 corrosion, protection contre la, 9.31.2.2.  
 dégagement, 6.7.1.2., 9.33.8.3.  
 dilatation, 6.7.1.1., 9.33.8.1.  
 drainage, 9.14.3.  
 évacuation et ventilation (voir Tuyauterie d'évacuation et de ventilation)  
 gaine (dans une), 6.7.1.5.  
 gaine isolante, 6.7.1.4., 9.33.8.4.  
 installation de chauffage et de refroidissement, 9.33.8.  
 isolation, 3.6.5.5., 6.5.1.1., 9.33.8.2., 9.33.8.4.  
 matériaux, 6.7.1.1., 9.14.3.1.  
 métal, 9.14.3., 9.31.2.2.  
 normes, 9.14.3.1.  
 pénétrant une séparation, 3.1.9.1., 3.1.9.2., 3.1.9.5., 9.10.9.6., 9.10.9.7.  
 plomberie, 9.31.2.2.  
 polypropylène, 3.1.5.19.  
 protection contre la corrosion, 9.31.2.2.  
 revêtement extérieur, 3.6.5.5.  
 support, 6.7.1.1., 9.33.8.1.

Tuyauterie combustible  
 alimentation en eau, 3.1.9.5., 9.10.9.6.  
 évacuation et ventilation, 3.1.9.5., 9.10.9.7.  
 gicleurs, 3.1.5.19., 3.1.9.5., 3.2.5.13., 9.10.9.6.

Tuyauterie d'évacuation et de ventilation, 3.1.9.5., 9.10.9.7.  
 (voir aussi Plomberie)

## U

Urinoir, conception sans obstacles, 3.8.3.14.

Usage  
 classement, 3.1.2., 9.10.2.  
 définition, 1.4.1.2.[A]  
 multiple, 3.1.3., 9.10.2., 9.10.9.11., 9.10.9.16., 9.10.9.17.

Usage du groupe B (voir établissement de soins ou de détention)

Usage du groupe C (voir Habitation; Logement; Logement accessoire)

Usage du groupe D (voir établissement d'affaires)

Usage du groupe E (voir établissement commercial)

Usage du groupe F (voir établissement industriel)

Usage principal, 3.1.3.1., 3.2.2.5.  
 classement, 3.1.2.1.  
 combinaisons d'usages interdites, 3.1.3.2.  
 définition, 1.4.1.2.[A]  
 exceptions, 3.2.2.8.  
 mixte, 3.2.2.4., 3.2.2.6.

Usage principal et exigences de sécurité incendie  
 exception, 3.2.2.8.  
 superposé, 3.2.2.7.

Usages mixtes, 3.1.3., 9.10.2., 9.10.9.11., 9.10.9.16., 9.10.9.17.

Usine  
 aire de stockage, 4.1.5.3.  
 surcharge sur surface de plancher ou de toit, 4.1.5.3.

Usine de transformation  
 définition, 1.4.1.2.[A]  
 liquides instables dans, 3.3.6.8.  
 sous-sols et fosses, 3.3.6.9.

## V

Vapeur d'eau  
 diffusion, 5.1.1.1., 5.2.1.2., 5.2.1.3., 5.5., 5.9.4.1., 9.25.4.1., 9.25.5.1.  
 humidification, 9.36.3.7.  
 perméance, 5.5.1.2., 9.25.4.2., 9.25.5.1.  
 transfert, 5.1.1.1., 5.2.1.2., 5.2.1.3.

Vent, charge due au (voir Charge due au vent)

Ventilateur, 3.2.6.2., 9.32.3.  
 accès, 6.2.1.6., 9.33.4.4.  
 alimentation électrique de secours, 3.2.7.9.  
 auxiliaire, 9.32.3.4.  
 bruit, 9.32.3.2.  
 capacité, 9.32.3.3., 9.32.3.10.  
 commande, 9.32.3.3.  
 cuisine, 9.32.3.3., 9.32.3.7.  
 déshumidistat, 9.32.3.3., 9.32.3.7.  
 distribution, 9.32.3.4., 9.32.3.5.  
 emplacement, 6.3.2.17., 9.32.3.2.  
 extracteur, 9.32.3.3., 9.32.3.5.  
 extracteur supplémentaire, 9.32.3.7.  
 indice de bruit, 9.32.3.10.  
 installation, 6.3.2.17., 9.32.3.6., 9.32.3.10.  
 normes, 9.32.3.10.  
 salle de bains, 9.32.3.3.  
 surface de cuisson, 9.32.3.7., 9.32.3.11.  
 vibration, 9.32.3.2.

Ventilateur récupérateur de chaleur, 9.32.3.12.  
 condensat, 9.32.3.12.  
 équilibrage, 9.32.3.12.  
 installation, 6.3.1.5., 9.32.3.12.  
 normes, 9.32.3.10.  
 puissance, 6.3.1.5., 9.32.3.10.

Ventilateur-récupérateur de chaleur/énergie, 9.36.3.9.

Ventilation, 6.2.2., 9.32.  
 bouche de soufflage, 9.32.3.5., 9.32.3.6.  
 chambre d'équipement électrique, 3.6.2.7.  
 comble ou vide sous toit, 6.3.1.2., 9.19.1.  
 conditions climatiques, 6.2.1.2.  
 d'extraction et dégagement en cas d'explosion, 3.3.1.20.  
 exigences, 6.3.1.1., 9.32.1.2., 9.32.2.1., 9.32.3.1.  
 extraction, 9.10.9.18., 9.32.3.6., 9.32.3.13.  
 fenêtre, 9.32.2.2.  
 garage de stationnement, 3.3.5.7., 6.3.1.4., 9.32.1.1.  
 logement, 6.3.1.1., 9.32.  
 logement accessoire, 9.32.1.2., 9.32.3.8., 9.32.3.9.  
 mécanique, 3.3.1.20., 6.3.1.1., 6.9.1.2., 9.32.2.3., 9.32.3.  
 naturelle, 6.3.1.3., 9.32.2.2.



- puissance, 9.32.2.3., 9.32.3.3.
- qualité de l'air, 6.2.1.2., 6.3.1.1.
- récupération de la chaleur, 9.36.3.9.
- résistance aux fuites d'air, 9.36.2.10.
- sécheuses (des), 9.32.1.3.
- ventilation directe (à), 1.4.1.2.[A], 9.32.3.8.
- vide sanitaire, 6.3.1.2., 9.18.3.
- vide sanitaire chauffé, 9.18.3.2.
- vide sanitaire non chauffé, 9.18.3.1.
- Ventilation mécanique
  - (voir aussi Ventilation)
  - agents contaminants, 6.3.1.6.
  - bouches d'extraction, 6.3.2.10.
  - combinée à des installations de chauffage à air pulsé, 9.32.3.4.
  - définition, 1.4.1.2.[A]
  - garage, 3.3.5.4.
  - installation, 9.32.3.3.
  - installation, efficacité énergétique, 9.36.
  - restaurant, 6.3.1.7.
- Verre
  - (voir aussi Panneau transparent)
  - aire commune, 9.6.1.4., 9.7.5.
  - armé (voir Verre armé)
  - brique de (voir Brique de verre)
  - calcul, 9.6.1.3.
  - calcul des structures, 4.3.6.
  - circulation, panneau de, 3.3.1.19.
  - coupure thermique, 5.9.2.4., 9.7.3.3.
  - enceinte d'issue, 3.4.1.10.
  - épaisseur, 9.6.1.3.
  - garde-corps, 9.8.8.7.
  - normes, 5.9.1.1., 9.6.1.2., 9.6.1.3., 9.6.1.4., 9.7.5.2., 9.8.8.7.
  - porte, 3.3.1.19., 9.7.5.2.
  - porte et panneau transparent, 9.6.1.4.
  - résistance structurale, 9.6.1.3.
  - sécurité (de), 3.3.1.19., 3.7.2.5., 9.6.1.4., 9.8.8.7.
  - séparation, 3.2.3.13., 5.3.1.2., 9.10.13.5., 9.10.13.8.
  - surface maximale, 3.1.8.18., 3.1.8.19., 9.6.1.3.
  - types de, 9.6.1.4.
- Verre armé
  - baie non protégée, 3.2.3.12.
  - dérogations, 3.1.8.19.
  - dispositif d'obturation, utilisé comme, 3.1.8.16., 3.2.3.5., 9.10.13.5.
  - fenêtres, portes et lanterneaux, 5.9.1.1., 5.9.2.1.
  - garde-corps, 9.8.8.7.
  - issue, 3.2.3.13.
  - porte, 9.9.4.6.
  - portes et panneaux transparents, 3.3.1.19.
  - surface de baie non protégée, 9.10.14.4.
  - surface maximale, 3.1.8.18.
  - types de verre, 9.6.1.4.
- Verre de sécurité
  - garde-corps, 9.8.8.7.
  - panneau vitré, 3.4.1.8.
  - portes et panneaux transparents, 3.3.1.19.
  - porte tournante, 3.4.6.15.
  - salle de bains, 3.7.2.5.
  - types de verre, 9.6.1.4.
- Verrouillage, portes d'entrée principale, 9.9.6.7.
- Verrouillage automatique, 3.3.4.5.
  - électromagnétique, 3.4.6.16.
- Verrouillage électromagnétique, 9.9.6.7.
  - accès de passage en cas d'urgence, 3.4.6.18.
- Vestibule
  - aires communicantes, 3.2.8.4.
  - ascenseur, 3.2.6.5.
  - bâtiment de grande hauteur, 3.1.13.7.
  - dispositif d'obturation, 3.1.8.19.
  - garage, 3.3.5.4.
  - garage de stationnement, 3.3.5.7.
  - issue horizontale, 3.4.6.10.
  - portes, 3.8.3.6.
- Vibration, 4.1.3.6.
  - plancher, 9.23.4.1., 9.23.4.2.
  - raccord antivibratile, 3.6.5.2.
- Vide de construction, 3.1.11.1., 3.1.11.5., 3.1.11.7.
  - coupe-feu, 9.10.16.1.
  - horizontal, 3.1.8.3., 9.10.9.10.
  - horizontal, pare-feu en, 3.1.11.5.
  - isolation, 3.1.11.2.
  - séparation, 3.1.8.3., 3.6.4.2., 9.10.9.10.
- Vide dissimulé (voir Vide de construction)
- Vide-ordures, 3.6.3.3.
  - transmission du son, 5.8.1.1.
- Vide sanitaire, 3.1.11.1., 3.1.11.6., 3.3.1.4., 9.18.
  - accès, 3.6.4.6., 9.18.2.1., 9.18.4.1.
  - bouche de reprise d'air, 9.33.6.12.
  - bouche de soufflage, 9.33.6.11.
  - chauffé, 9.13.4.2., 9.18.1.3.
  - dégagement, 9.18.4.1.
  - drainage, 9.18.5.
  - indice de propagation de la flamme, 9.18.7.1.
  - isolation, 9.18.1.3., 9.25.2.2., 9.25.2.3.
  - non chauffé, 9.18.1.3.
  - pare-vapeur, 9.18.1.3.
  - plénium d'air chaud, utilisé comme, 9.18.7.1.
  - revêtement du sol, 9.18.6.
  - sous-sol, considéré comme un, 3.2.2.9., 9.10.8.9.
  - système d'étanchéité à l'air, 9.18.1.3.
  - ventilation, 6.3.1.2., 9.18.3.
- Vide sous toit
  - (voir aussi Comble ou vide sous toit)
  - accès, 9.19.2.1.
  - ventilation, 6.3.1.2., 9.19.1.
- Vide sous toit, 9.19.
- Vide technique
  - (voir aussi Vide technique horizontal; Vide technique vertical)
  - avertisseur sonore, 3.2.4.18.
  - câbles électriques, 3.2.7.10.
  - définition, 1.4.1.2.[A]
  - éclairage de sécurité, 3.2.7.3.
  - entreposage interdit, 3.6.1.4.
  - évacuation, 3.3.1.3., 3.3.1.24.
  - hauteur de bâtiment, 3.2.1.1.
  - issue, 3.4.2.4., 3.4.4.4.
  - protection contre la foudre, 3.6.1.3.
  - protégé par gicleurs, 3.2.5.14.

rampes et escaliers, 3.3.1.14.  
signalisation, 3.3.1.24.  
Vide technique horizontal  
(voir aussi Vide technique vertical)  
accès, 3.6.4.5.  
définition, 1.4.1.2.[A]  
protégé par gicleurs, 3.2.5.14.  
séparation (au-dessus d'une), 3.1.8.3., 9.10.9.10.

Vide technique horizontal, 3.6.1.1., 3.6.4.2.

Vide technique vertical  
(voir aussi Vide technique horizontal)  
conduit d'extraction, 3.6.3.4., 9.10.9.18.  
définition, 1.4.1.2.[A]  
indice de propagation de la flamme, 3.1.13.2.  
installations techniques, 3.6.1.1., 3.6.3.  
machinerie d'ascenseur, 3.5.3.3.  
mezzanines, 3.2.8.1.  
petit monte-charge, 3.5.3.2.  
protection contre l'incendie, 9.10.1.3.  
registre coupe-feu, 9.10.13.13.  
séparation, 3.6.3.1.  
tuyau combustible, 3.1.9.5.

Vis  
construction à ossature de bois, 9.23.3.5.  
diamètre, 9.23.3.5.  
fixation aux poteaux de tôle d'acier, 9.24.1.4.  
normes, 9.23.3.1., 9.24.1.4., 9.29.5.7.  
ossature de tôle d'acier, 9.24.1.5., 9.24.3.1.  
plaque de plâtre, 9.29.5.5., 9.29.5.7., 9.29.5.9.  
revêtement intermédiaire, 9.23.3.5.  
support de revêtement de sol, 9.23.3.5.

Vitrage  
aires communes, 9.8.8.1.  
armé, 3.1.8.16., 3.1.8.18., 3.2.3.5.  
combustible, 3.1.5.4.  
conception résistant aux forces sismiques, 4.1.8.18.  
des portes, 9.7.1.1.

Vitre (voir Verre)

Voie d'accès, 3.2.2.10., 9.10.20.3.  
bâtiments de stockage libre-service, 3.9.2.3.  
conception, 3.2.5.6.  
emplacement, 3.2.5.5.

Voie de circulation publique, 3.2.3.9., 3.2.5.6.,  
9.10.20.3.

Voie de passage pour véhicules, 3.2.3.18.  
indice de propagation de la flamme, 3.1.13.2.

Voie publique, 1.4.1.2.[A], 3.2.3.6.  
chantier, 8.2.1.1., 8.2.4.1.

Volée, 1.4.1.2.[A]

plomberie sans obstacles, 3.8.2.8.  
porte, 9.5.5.3.  
protection des surfaces, 3.7.2.6.  
sans obstacles, 3.8.3.1.  
toilette commune, 9.5.5.2.

## Z

Zone de détention cellulaire, 3.2.2.19., 3.3.3.7.  
alarme incendie, 3.2.4.1.  
annonciateur, 3.2.4.8.  
définition, 1.4.1.2.[A]  
détecteur de fumée, 3.2.4.11.  
dispositif d'ouverture de porte, 3.4.6.16.  
porte, 3.3.1.13.

Zone à sortie contrôlée  
alarme incendie, 3.2.4.1.  
annonciateur, 3.2.4.8.  
construction incombustible, 3.2.2.19.  
définition, 1.4.1.2.[A]  
dispositif d'ouverture de porte, 3.4.6.16.  
porte, 3.3.1.13.  
porte coulissante, 3.4.6.14.

## W

W.-C., 3.7.2.2.  
avaloirs de sol, 3.7.2.7.  
baignoire, 3.7.2.9.  
barre d'appui, 3.7.2.8.  
cabines de, 3.8.3.11.  
logement, 9.31.4.1.  
parcours sans obstacles, 3.8.3.9.  
personnes ayant une incapacité, 3.8.3.13.

---

# **Code national du bâtiment – Canada 2015**

**Volume 2**

**Publié par la**

**Commission canadienne des codes du bâtiment et de prévention des  
incendies**

**Conseil national de recherches du Canada**

Première édition 1941  
Deuxième édition 1953  
Troisième édition 1960  
Quatrième édition 1965  
Cinquième édition 1970  
Sixième édition 1975  
Septième édition 1977  
Huitième édition 1980  
Neuvième édition 1985  
Dixième édition 1990  
Onzième édition 1995  
Douzième édition 2005  
Treizième édition 2010  
Quatorzième édition 2015

ISBN 0-660-03635-9

NR24-28/2015F

CNRC 56190F

© Conseil national de recherches du Canada 2015  
Ottawa  
Droits réservés pour tous pays

Imprimé au Canada

Première impression

2 4 6 8 10 9 7 5 3 1

Available also in English:  
National Building Code of Canada 2015  
NRCC 56190  
ISBN 0-660-03633-5

---

# Table des matières

## Volume 1

### Préface

Lien entre le CNB, l'élaboration des normes et l'évaluation de la conformité

Composition de la CCCBPI et des comités

### **Division A Conformité, objectifs et énoncés fonctionnels**

Partie 1	Conformité
Partie 2	Objectifs
Partie 3	Énoncés fonctionnels

### **Division B Solutions acceptables**

Partie 1	Généralités
Partie 2	Réservée
Partie 3	Protection contre l'incendie, sécurité des occupants et accessibilité
Partie 4	Règles de calcul
Partie 5	Séparation des milieux différents
Partie 6	Chauffage, ventilation et conditionnement d'air
Partie 7	Plomberie
Partie 8	Mesures de sécurité aux abords des chantiers
Annexe C	Données climatiques et sismiques
Annexe D	Comportement au feu des matériaux de construction

### **Division C Dispositions administratives**

Partie 1	Généralités
Partie 2	Dispositions administratives

### **Index**

## Volume 2

### **Division B Solutions acceptables**

Partie 9	Maisons et petits bâtiments
----------	-----------------------------

### **Index**





# **Division B**

## **Solutions acceptables**





# Partie 9

## Maisons et petits bâtiments

<b>9.1.</b>	<b>Généralités</b>	
9.1.1.	Domaine d'application .....	9-1
9.1.2.	Limites d'aire de plancher .....	9-1
<b>9.2.</b>	<b>Définitions</b>	
9.2.1.	Généralités .....	9-1
<b>9.3.</b>	<b>Matériaux, installations et équipements</b>	
9.3.1.	Béton .....	9-1
9.3.2.	Bois de construction et produits dérivés du bois .....	9-3
9.3.3.	Métal .....	9-6
<b>9.4.</b>	<b>Exigences de résistance structurale</b>	
9.4.1.	Exigences de calcul et limites d'application .....	9-7
9.4.2.	Charges spécifiées .....	9-7
9.4.3.	Flèche .....	9-8
9.4.4.	Conditions des fondations .....	9-9
<b>9.5.</b>	<b>Conception des aires et des espaces</b>	
9.5.1.	Généralités .....	9-10
9.5.2.	Conception sans obstacles .....	9-10
9.5.3.	Hauteur sous plafond .....	9-11
9.5.4.	Corridors d'entrée des logements .....	9-12
9.5.5.	Dimensions des baies des portes .....	9-12
<b>9.6.</b>	<b>Verre</b>	
9.6.1.	Généralités .....	9-13
<b>9.7.</b>	<b>Fenêtres, portes et lanterneaux</b>	
9.7.1.	Généralités .....	9-16
9.7.2.	Fenêtres, portes et lanterneaux exigés .....	9-17
9.7.3.	Performance des fenêtres, des portes et des lanterneaux .....	9-17
9.7.4.	Fenêtres, portes et lanterneaux fabriqués en usine .....	9-19
9.7.5.	Fenêtres, portes et lanterneaux fabriqués sur le chantier .....	9-19
9.7.6.	Installation .....	9-21
<b>9.8.</b>	<b>Escaliers, rampes, mains courantes et garde-corps</b>	
9.8.1.	Objet .....	9-21
9.8.2.	Dimensions des escaliers .....	9-22

9.8.3.	Configurations des escaliers .....	9-22
9.8.4.	Dimensions des marches .....	9-23
9.8.5.	Rampes .....	9-25
9.8.6.	Paliers .....	9-26
9.8.7.	Mains courantes .....	9-27
9.8.8.	Garde-corps .....	9-29
9.8.9.	Construction .....	9-32
9.8.10.	Perron de béton préfabriqué en encorbellement .....	9-33
<b>9.9.</b>	<b>Moyens d'évacuation</b>	
9.9.1.	Généralités .....	9-34
9.9.2.	Issues .....	9-34
9.9.3.	Dimensions des moyens d'évacuation .....	9-35
9.9.4.	Protection des issues contre l'incendie .....	9-35
9.9.5.	Dégagement et sécurité des moyens d'évacuation .....	9-37
9.9.6.	Portes des moyens d'évacuation ..	9-38
9.9.7.	Accès à l'issue .....	9-41
9.9.8.	Issues des aires de plancher .....	9-42
9.9.9.	Sortie des logements .....	9-43
9.9.10.	Évacuation des chambres .....	9-44
9.9.11.	Signalisation .....	9-45
9.9.12.	Éclairage .....	9-46
<b>9.10.</b>	<b>Protection contre l'incendie</b>	
9.10.1.	Définitions et domaine d'application .....	9-47
9.10.2.	Classement des bâtiments selon leur usage .....	9-48
9.10.3.	Comportement au feu .....	9-49
9.10.4.	Détermination des dimensions des bâtiments .....	9-49
9.10.5.	Ouvertures dans les plafonds et les murs .....	9-50
9.10.6.	Type de construction .....	9-50
9.10.7.	Éléments en acier .....	9-51
9.10.8.	Résistance au feu et combustibilité selon l'usage du bâtiment, sa hauteur et les éléments supportés .....	9-51
9.10.9.	Séparations coupe-feu et barrières étanches à la fumée entre les pièces et les espaces .....	9-52
9.10.10.	Local technique .....	9-58
9.10.11.	Mur coupe-feu .....	9-59
9.10.12.	Prévention de la propagation des flammes .....	9-59
9.10.13.	Dispositif d'obturation dans une séparation coupe-feu .....	9-61
9.10.14.	Séparation spatiale entre les bâtiments .....	9-63
9.10.15.	Séparation spatiale entre les maisons .....	9-70
9.10.16.	Pare-feu .....	9-74
9.10.17.	Limite de propagation de la flamme .....	9-75
9.10.18.	Système de détection et d'alarme incendie .....	9-77

## Division B

9.10.19.	Avertisseur de fumée .....	9-79
9.10.20.	Lutte contre l'incendie .....	9-81
9.10.21.	Protection contre l'incendie des bâtiments de chantier .....	9-82
9.10.22.	Mesures de protection contre l'incendie applicables aux surfaces de cuisson et aux fours au gaz, au propane ou électriques .....	9-83
<b>9.11.</b>	<b>Isolement acoustique</b>	
9.11.1.	Protection contre les bruits aériens .....	9-83
<b>9.12.</b>	<b>Excavation</b>	
9.12.1.	Généralités .....	9-86
9.12.2.	Profondeur .....	9-86
9.12.3.	Remblais .....	9-87
9.12.4.	Tranchée sous la semelle .....	9-88
<b>9.13.</b>	<b>Protection contre l'humidité, l'eau et l'infiltration des gaz souterrains</b>	
9.13.1.	Généralités .....	9-88
9.13.2.	Protection contre l'humidité .....	9-88
9.13.3.	Imperméabilisation .....	9-91
9.13.4.	Protection contre les gaz souterrains .....	9-92
<b>9.14.</b>	<b>Drainage</b>	
9.14.1.	Objet .....	9-93
9.14.2.	Drainage des fondations .....	9-94
9.14.3.	Tuyaux de drainage .....	9-94
9.14.4.	Drainage par matériau granulaire .....	9-95
9.14.5.	Évacuation des eaux .....	9-95
9.14.6.	Écoulement des eaux de surface ..	9-96
<b>9.15.</b>	<b>Fondations et semelles de fondation</b>	
9.15.1.	Domaine d'application .....	9-96
9.15.2.	Généralités .....	9-97
9.15.3.	Semelles .....	9-98
9.15.4.	Murs de fondation .....	9-100
9.15.5.	Supports de poutres et solives des murs de fondation en maçonnerie .....	9-104
9.15.6.	Crépissage et finition des murs de fondation en maçonnerie .....	9-105
<b>9.16.</b>	<b>Planchers sur sol</b>	
9.16.1.	Objet .....	9-105
9.16.2.	Assises .....	9-106
9.16.3.	Drainage .....	9-106
9.16.4.	Béton .....	9-107
9.16.5.	Bois .....	9-107
<b>9.17.</b>	<b>Poteaux</b>	
9.17.1.	Objet .....	9-107
9.17.2.	Généralités .....	9-108
9.17.3.	Poteaux en acier .....	9-108
9.17.4.	Poteaux en bois .....	9-108

9.17.5.	Poteaux en éléments de maçonnerie .....	9-109
9.17.6.	Poteaux en béton plein .....	9-109
<b>9.18.</b>	<b>Vides sanitaires</b>	
9.18.1.	Généralités .....	9-109
9.18.2.	Accès .....	9-110
9.18.3.	Ventilation .....	9-110
9.18.4.	Dégagements .....	9-110
9.18.5.	Drainage .....	9-110
9.18.6.	Revêtement du sol .....	9-111
9.18.7.	Protection contre l'incendie .....	9-111
<b>9.19.</b>	<b>Vides sous toit</b>	
9.19.1.	Ventilation .....	9-111
9.19.2.	Accès .....	9-112
<b>9.20.</b>	<b>Murs en maçonnerie et en coffrages à béton isolants non en contact avec le sol</b>	
9.20.1.	Domaine d'application .....	9-113
9.20.2.	Éléments de maçonnerie .....	9-113
9.20.3.	Mortier .....	9-114
9.20.4.	Joints de mortier .....	9-116
9.20.5.	Supports de maçonnerie .....	9-116
9.20.6.	Hauteur et épaisseur des murs ...	9-117
9.20.7.	Niches et tranchées .....	9-118
9.20.8.	Support des charges .....	9-118
9.20.9.	Liaisonnement et fixation .....	9-119
9.20.10.	Appuis latéraux .....	9-121
9.20.11.	Ancrage des toits, planchers et murs de refend .....	9-121
9.20.12.	Encorbellements .....	9-123
9.20.13.	Protection contre la pluie .....	9-123
9.20.14.	Précautions pendant les travaux .....	9-125
9.20.15.	Armature parasismique .....	9-125
9.20.16.	Résistance à la corrosion .....	9-126
9.20.17.	Murs formés de coffrages à béton isolants plats situés au-dessus du sol .....	9-126
<b>9.21.</b>	<b>Cheminées et conduits de fumée en maçonnerie et en béton</b>	
9.21.1.	Généralités .....	9-128
9.21.2.	Conduits de fumée des cheminées .....	9-128
9.21.3.	Chemisage .....	9-130
9.21.4.	Construction des cheminées en maçonnerie et en béton .....	9-131
9.21.5.	Dégagement pour matériaux combustibles .....	9-132
<b>9.22.</b>	<b>Foyers à feu ouvert</b>	
9.22.1.	Généralités .....	9-133
9.22.2.	Chemisage des foyers à feu ouvert .....	9-133
9.22.3.	Parois des foyers à feu ouvert ....	9-134
9.22.4.	Chambres de combustion .....	9-134
9.22.5.	Dalles de foyer .....	9-134
9.22.6.	Registres .....	9-134

## Division B

9.22.7.	Avaloirs .....	9-135
9.22.8.	Foyers à feu ouvert préfabriqués .....	9-135
9.22.9.	Dégagements des matériaux combustibles .....	9-135
9.22.10.	Foyers encastrables et poêles sur dalle de foyer .....	9-135
<b>9.23.</b>	<b>Constructions à ossature de bois</b>	
9.23.1.	Domaine d'application .....	9-136
9.23.2.	Généralités .....	9-136
9.23.3.	Dispositifs de fixation .....	9-136
9.23.4.	Portées maximales .....	9-141
9.23.5.	Trous et entailles .....	9-143
9.23.6.	Ancrage .....	9-143
9.23.7.	Lisse d'assise .....	9-145
9.23.8.	Poutres de plancher .....	9-145
9.23.9.	Solives de plancher .....	9-146
9.23.10.	Poteaux d'ossature des murs .....	9-148
9.23.11.	Lisses basses et sablières .....	9-150
9.23.12.	Renforcement au-dessus des ouvertures .....	9-152
9.23.13.	Écharpes servant à résister aux charges latérales dues au vent et aux séismes .....	9-152
9.23.14.	Ossature de toits et de plafonds ..	9-158
9.23.15.	Supports de revêtement de sol ...	9-161
9.23.16.	Supports de couverture .....	9-163
9.23.17.	Revêtement mural intermédiaire .....	9-164
<b>9.24.</b>	<b>Ossature murale en poteaux de tôle d'acier</b>	
9.24.1.	Généralités .....	9-166
9.24.2.	Dimensions des poteaux en tôle d'acier .....	9-166
9.24.3.	Mise en oeuvre .....	9-168
<b>9.25.</b>	<b>Contrôle du transfert de chaleur, des fuites d'air et de la condensation</b>	
9.25.1.	Généralités .....	9-169
9.25.2.	Isolation thermique .....	9-169
9.25.3.	Systèmes d'étanchéité à l'air .....	9-171
9.25.4.	Pare-vapeur .....	9-173
9.25.5.	Propriétés et emplacement des matériaux dans l'enveloppe du bâtiment .....	9-174
<b>9.26.</b>	<b>Couvertures</b>	
9.26.1.	Généralités .....	9-175
9.26.2.	Matériaux de couverture .....	9-176
9.26.3.	Pente des surfaces protégées par une couverture .....	9-177
9.26.4.	Solins de jonction .....	9-178
9.26.5.	Protection des débords de toit en bardeaux .....	9-180
9.26.6.	Couche de pose pour bardeaux ..	9-181
9.26.7.	Bardeaux bitumés sur pentes d'au moins 1 : 3 .....	9-181
9.26.8.	Bardeaux bitumés sur pentes inférieures à 1 : 3 .....	9-182

9.26.9.	Bardeaux de sciage .....	9-183
9.26.10.	Bardeaux de fente en cèdre .....	9-184
9.26.11.	Étanchéité multicouche .....	9-184
9.26.12.	Couvertures en matériaux à large recouvrement .....	9-186
9.26.13.	Couvertures métalliques .....	9-186
9.26.14.	Panneaux de polyester renforcé de fibres de verre .....	9-186
9.26.15.	Couvertures de bitume caoutchouté appliqué à chaud ...	9-187
9.26.16.	Couvertures en feuilles de poly(chlorure de vinyle) .....	9-187
9.26.17.	Tuiles en béton pour couvertures .....	9-187
9.26.18.	Avaloirs et descentes pluviales ..	9-187
<b>9.27.</b>	<b>Revêtement extérieur</b>	
9.27.1.	Domaine d'application .....	9-187
9.27.2.	Protection exigée contre les précipitations .....	9-188
9.27.3.	Deuxième plan de protection .....	9-190
9.27.4.	Calfeutrage .....	9-193
9.27.5.	Fixation du revêtement extérieur .....	9-193
9.27.6.	Bardage en bois de construction .....	9-195
9.27.7.	Bardeaux de fente et bardeaux de sciage .....	9-195
9.27.8.	Contreplaqué .....	9-196
9.27.9.	Panneaux de fibres durs .....	9-197
9.27.10.	Panneaux de copeaux et de copeaux orientés (OSB) .....	9-198
9.27.11.	Bardage en métal .....	9-199
9.27.12.	Bardage en vinyle .....	9-199
9.27.13.	Systèmes d'isolation par l'extérieur avec enduit de finition .....	9-200
<b>9.28.</b>	<b>Stucco</b>	
9.28.1.	Généralités .....	9-200
9.28.2.	Matériaux .....	9-201
9.28.3.	Fixation .....	9-201
9.28.4.	Lattis pour stucco .....	9-202
9.28.5.	Mélanges pour stucco .....	9-203
9.28.6.	Mise en oeuvre du stucco .....	9-203
<b>9.29.</b>	<b>Revêtements intérieurs de finition des murs et plafonds</b>	
9.29.1.	Généralités .....	9-204
9.29.2.	Revêtements muraux imperméables .....	9-204
9.29.3.	Fourrures en bois .....	9-204
9.29.4.	Enduits de revêtement .....	9-205
9.29.5.	Revêtements de finition en plaques de plâtre (joints pontés) .....	9-205
9.29.6.	Revêtements de finition en contreplaqué .....	9-208
9.29.7.	Revêtements de finition en panneaux de fibres durs .....	9-208
9.29.8.	Revêtements de finition en panneaux de fibres isolants .....	9-209

## Division B

9.29.9.	Revêtements de finition en panneaux de particules, de copeaux et de copeaux orientés .....	9-209
9.29.10.	Revêtements de finition en carrelages muraux .....	9-210
<b>9.30.</b>	<b>Revêtements de sol</b>	
9.30.1.	Généralités .....	9-211
9.30.2.	Couches de pose en panneaux ..	9-211
9.30.3.	Parquets à lames .....	9-212
9.30.4.	Parquets mosaïques .....	9-214
9.30.5.	Revêtements de sol souples .....	9-214
9.30.6.	Carrelages céramiques .....	9-214
<b>9.31.</b>	<b>Équipements sanitaires</b>	
9.31.1.	Objet .....	9-214
9.31.2.	Généralités .....	9-214
9.31.3.	Réseau d'alimentation et de distribution d'eau .....	9-215
9.31.4.	Équipement requis .....	9-215
9.31.5.	Évacuation des eaux usées .....	9-215
9.31.6.	Chauffe-eau .....	9-215
<b>9.32.</b>	<b>Ventilation</b>	
9.32.1.	Généralités .....	9-216
9.32.2.	Ventilation hors saison de chauffe .....	9-217
9.32.3.	Ventilation mécanique en saison de chauffe .....	9-219
<b>9.33.</b>	<b>Chauffage et conditionnement d'air</b>	
9.33.1.	Généralités .....	9-231
9.33.2.	Installations de chauffage .....	9-231
9.33.3.	Températures de calcul .....	9-232
9.33.4.	Exigences générales applicables aux installations de chauffage et de conditionnement d'air .....	9-232
9.33.5.	Appareils et équipement de chauffage et de conditionnement d'air .....	9-233
9.33.6.	Réseaux de conduits d'air .....	9-234
9.33.7.	Radiateurs et convecteurs .....	9-239
9.33.8.	Tuyauterie des installations de chauffage et de refroidissement .....	9-239
9.33.9.	Installations et équipement de réfrigération pour le conditionnement d'air .....	9-241
9.33.10.	Évacuation et cheminées .....	9-241
<b>9.34.</b>	<b>Installations électriques</b>	
9.34.1.	Généralités .....	9-241
9.34.2.	Éclairage .....	9-242
9.34.3.	Éclairage de sécurité .....	9-243
<b>9.35.</b>	<b>Garages et abris d'automobile</b>	
9.35.1.	Objet .....	9-243
9.35.2.	Généralités .....	9-244
9.35.3.	Fondations .....	9-244

9.35.4.	Murs et poteaux .....	9-245
<b>9.36.</b>	<b>Efficacité énergétique</b>	
9.36.1.	Généralités .....	9-245
9.36.2.	Enveloppe du bâtiment .....	9-246
9.36.3.	Exigences relatives aux installations CVCA .....	9-258
9.36.4.	Équipements de chauffage de l'eau sanitaire .....	9-265
9.36.5.	Conformité par la méthode de performance énergétique .....	9-267
<b>9.37.</b>	<b>Objectifs et énoncés fonctionnels</b>	
9.37.1.	Objectifs et énoncés fonctionnels .....	9-281
	<b>Tableaux des indices d'isolement acoustique et des degrés de résistance au feu .....</b>	<b>9-407</b>
	<b>Tableaux des portées ....</b>	<b>9-497</b>
	<b>Notes de la partie 9 .....</b>	<b>9-531</b>



# Partie 9

## Maisons et petits bâtiments

### Section 9.1. Généralités

#### 9.1.1. Domaine d'application

##### 9.1.1.1. Domaine d'application de la partie 9

1) Le domaine d'application de la présente partie est décrit à la sous-section 1.3.3. de la division A (voir la note A-9.1.1.1. 1) en ce qui concerne l'application aux *bâtiments* occupés de façon saisonnière ou intermittente).

#### 9.1.2. Limites d'aire de plancher

##### 9.1.2.1. Limites d'aire de plancher applicables aux logements accessoires

1) L'*aire de plancher* totale de tous les *étages* d'un *logement accessoire* ne doit pas dépasser la moins élevée des valeurs suivantes :

- a) 80 % de l'*aire de plancher* totale de tous les *étages* de l'autre *logement*, à l'exclusion de l'*aire de plancher* du garage et des aires communes desservant les deux *logements*; ou
- b) 80 m<sup>2</sup>.

### Section 9.2. Définitions

#### 9.2.1. Généralités

##### 9.2.1.1. Termes définis

1) Les termes en italique sont définis à l'article 1.4.1.2. de la division A.

### Section 9.3. Matériaux, installations et équipements

#### 9.3.1. Béton

##### 9.3.1.1. Généralités

1) Sous réserve du paragraphe 2) et des articles 9.3.1.6. et 9.3.1.7., la composition, le malaxage, la mise en place, le traitement de cure et les essais du béton non armé et essentiellement armé doivent être conformes aux exigences visant le béton de classe « R » énoncées à la section 9 de la norme CSA A23.1, « Béton : Constituants et exécution des travaux ».

2) La composition, le malaxage, la mise en place et le traitement de cure du béton non armé ainsi qu'essentiellement armé et préparé au chantier doivent être conformes aux articles 9.3.1.2. à 9.3.1.9.

3) Sous réserve du paragraphe 4), le béton armé doit être calculé conformément à la partie 4.

4) Pour les murs formés de coffrages à béton isolants plats d'au plus 2 *étages* de hauteur de *bâtiment* et d'une hauteur d'*étage* d'au plus 3 m, dans les *bâtiments* à ossature

légère ne renfermant qu'un seul *logement*, le béton et l'armature doivent être conformes à la partie 4 ou :

- a) le béton doit être conforme à la norme CSA A23.1, « Béton : Constituants et exécution des travaux », et la granulométrie des granulats ne doit pas dépasser 19 mm; et
- b) l'armature doit :
  - i) être conforme à la norme CSA G30.18-09, « Barres d'acier au carbone pour l'armature du béton »;
  - ii) posséder une limite d'élasticité conventionnelle spécifiée d'au moins 400 MPa; et
  - iii) se chevaucher sur au moins 450 mm dans le cas de barres 10M et sur 650 mm dans le cas de barres 15M (voir aussi les articles 9.15.4.5. et 9.20.17.2. à 9.20.17.4.).

### 9.3.1.2. Ciment

1) Le ciment doit être conforme à la norme CSA A3001, « Liants utilisés dans le béton ».

### 9.3.1.3. Béton en contact avec des sulfates

1) Le béton en contact avec un *sol* chargé en sulfates agressifs pour le ciment ordinaire doit répondre aux exigences de l'alinéa 4.1.1.6 de la norme CSA A23.1, « Béton : Constituants et exécution des travaux ».

### 9.3.1.4. Granulats

- 1) Les granulats doivent :
  - a) se composer de sable, de gravier, de pierre concassée, de laitier de haut-fourneau refroidi à l'air, de schiste expansé ou d'argile expansée conformes à la norme CSA A23.1, « Béton : Constituants et exécution des travaux »; et
  - b) être propres, de bonne granulométrie et ne pas contenir une proportion préjudiciable de matières organiques et d'autres matières nuisibles.

### 9.3.1.5. Eau

1) L'eau doit être propre et ne doit pas contenir une proportion préjudiciable d'huile, de matières organiques, de sédiments et d'autres matières nuisibles.

### 9.3.1.6. Résistance à la compression

(Voir les articles 9.12.4.1. et 9.18.6.1. ainsi que le paragraphe 9.15.4.2. 1.)

- 1) Sauf indication contraire ailleurs dans la présente partie, la résistance à la compression du béton non armé à 28 jours ne doit être inférieure :
  - a) ni à 15 MPa pour les murs, les poteaux, les foyers à feu ouvert et les *cheminées*, les semelles, les murs de *fondation*, les poutres sous mur *porteur* et les piliers;
  - b) ni à 20 MPa pour les planchers autres que les planchers de garages et d'abris d'automobile; et
  - c) pour les perrons et planchers de garages et d'abris d'automobile :
    - i) ni à 32 MPa; ou
    - ii) ni à 30 MPa si l'agrégat local n'atteint pas un taux de 32 MPa avec un rapport eau-matériau cimentaire de 0,45.
- 2) Le béton préparé au chantier utilisé pour les perrons et planchers de garages ou d'abris d'automobile doit contenir de 5 à 8 % d'air occlus.

**9.3.1.7. Dosages**

(Voir la note A-9.3.1.7.)

**1)** Dans le cas du béton prêt à l'emploi et des dosages de béton préparé au chantier indiqués au tableau 9.3.1.7., le rapport maximal en poids entre l'eau et les liants hydrauliques ne doit pas dépasser :

- a) 0,70 pour les murs, les poteaux, les foyers à feu ouvert et les *cheminées*, les semelles, les murs de *fondation*, les poutres sous mur *porteur* et les piliers;
- b) 0,65 pour les planchers autres que les planchers de garages et d'abris d'automobile; et
- c) 0,45 pour les perrons et planchers de garages et d'abris d'automobile.

**Tableau 9.3.1.7.**  
**Dosage du béton préparé au chantier**  
Faisant partie intégrante du paragraphe 9.3.1.7. 1)

Gros granulat, grosseur max., en mm	Matériaux, en volume					
	Liant hydraulique		Granulat fin (sable humide grossier moyen)		Gros granulat (gravier ou pierre concassée)	
	Parties <sup>(1)</sup>	L	Parties	L	Parties	L
14	1	28	1,75	49	2,0	56
20	1	28	1,75	49	2,5	70
28	1	28	2,00	56	3,0	84
40	1	28	2,00	56	3,5	98

<sup>(1)</sup> 1 partie de liant hydraulique = 1 sac de 40 kg

**2)** Les dosages du béton non armé préparé au chantier mentionnés au paragraphe 1) doivent contenir des granulats d'une grosseur d'au plus :

- a) 1/5 de la distance entre les parois des coffrages verticaux; ou
- b) 1/3 de l'épaisseur des ouvrages horizontaux.

**9.3.1.8. Adjuvants**

**1)** Les adjuvants doivent être conformes à la norme ASTM C 260, « Air-Entraining Admixtures for Concrete », ou à la norme ASTM C 494/C 494M, « Chemical Admixtures for Concrete », selon le cas.

**9.3.1.9. Bétonnage par temps froid**

- 1)** Si la température atmosphérique est inférieure à 5 °C, le béton doit :
  - a) être malaxé et mis en place à une température comprise entre 10 °C et 25 °C inclusivement; et
  - b) être maintenu à au moins 10 °C pendant les 72 h suivant la mise en place.

**2)** Le béton mentionné au paragraphe 1) ne doit pas contenir de glace ou de matériau gelé.

**9.3.2. Bois de construction et produits dérivés du bois**

**9.3.2.1. Marque de qualité**

**1)** Pour les solives, les chevrons, les fermes et les poutres, ainsi que pour les utilisations prévues au tableau 9.3.2.1., le bois de construction doit porter la marque correspondant à sa qualité déterminée conformément à la norme NLGA 2014, « Standard Grading Rules for Canadian Lumber » (voir la note A-9.3.2.1. 1)).

**Tableau 9.3.2.1.**  
**Qualité minimale du bois de construction selon l'utilisation**  
 Faisant partie intégrante du paragraphe 9.3.2.1. 1)

Utilisation	Planches <sup>(1)</sup>			Éléments d'ossature
	Paragraphe applicable de la norme NLGA			
	Toutes essences		Pin blanc de l'Est et pin rouge	Toutes essences
	Par. 113	Par. 114		
Construction en madriers (éléments non-porteurs)	No. 5 Common	—	No. 5 Common	Economy, No. 3
Construction en madriers (éléments <i>porteurs</i> )	No. 3 Common	—	No. 3 Common	No. 2
Ossature murale à poteaux (éléments non-porteurs)	—	—	—	Stud, Utility, No. 3
Ossature murale à poteaux (éléments <i>porteurs</i> )	—	—	—	Stud, Standard, No. 2
Poteaux et poutres d'au moins 114 mm d'épaisseur	—	—	—	Standard
Poteaux et poutres de moins de 114 mm d'épaisseur	—	—	—	Standard, No. 2
Revêtement mural intermédiaire ne servant pas de fond de clouage	No. 5 Common	Economy	No. 5 Common	—
Revêtement mural intermédiaire servant de fond de clouage	No. 4 Common	Utility	No. 4 Common	—
Support de couverture	No. 3 Common	Standard	No. 4 Common	—
Support de revêtement de sol	No. 3 Common	Standard	No. 3 Common	—

<sup>(1)</sup> Voir la note A-Tableau 9.3.2.1.

### 9.3.2.2. Classement du bois

**1)** Sauf dans le cas des solives, des chevrons, des fermes et des poutres, les qualités du bois de construction classé visuellement doivent correspondre aux qualités mentionnées au tableau 9.3.2.1. (voir l'article 9.23.4.2. pour les solives, les chevrons et les poutres et l'article 9.23.14.11. pour les fermes).

### 9.3.2.3. Bois classé par contrainte mécanique

**1)** Le bois de construction classé par contrainte mécanique doit répondre aux exigences de la sous-section 4.3.1.

### 9.3.2.4. Marquage des panneaux de contreplaqué, de copeaux et de copeaux orientés (OSB)

**1)** Les panneaux de contreplaqué, de copeaux et de copeaux orientés (OSB) de type extérieur utilisés comme revêtement mural intermédiaire, support de revêtement de *sol* ou support de couverture, doivent porter lisiblement sur leur face :

- a) le nom du fabricant;
- b) la norme à laquelle ils répondent; et
- c) la mention « type extérieur ».

### 9.3.2.5. Teneur en eau

**1)** La teneur en eau du bois de construction ne doit pas être supérieure à 19 % lors de la mise en oeuvre.

### 9.3.2.6. Dimensions du bois

**1)** Les dimensions indiquées dans la présente partie correspondent aux dimensions réelles déterminées conformément à la norme CSA O141, « Softwood Lumber ».

**9.3.2.7. Tolérances pour panneaux**

**1)** Sauf indication contraire dans la présente partie, les tolérances indiquées dans les normes pertinentes sont applicables aux épaisseurs indiquées dans la présente partie pour les panneaux de contreplaqué, de fibres durs, de particules, de copeaux et de copeaux orientés (OSB).

**9.3.2.8. Bois sous-dimensionné**

**1)** Il est permis d'utiliser des solives, chevrons, linteaux et poutres dont les dimensions sont en deçà de 5 % des dimensions réelles normalisées au Canada, à condition de réduire de 5 % les valeurs des portées admissibles indiquées dans les tableaux des portées pour les éléments de dimensions non réduites suivant la qualité et l'essence du bois (voir la note A-9.3.2.8. 1)).

**9.3.2.9. Protection contre les termites et la pourriture**

**1)** Dans les localités où la présence de termites a été décelée :

- a) il doit y avoir un dégagement d'au moins 450 mm entre les éléments d'ossature en bois et le sol fini situé directement au-dessous et, sous réserve du paragraphe 2), toutes les faces des éléments *porteurs* doivent être visibles pour en permettre l'inspection; ou
- b) les éléments d'ossature en bois qui sont supportés par des éléments en contact direct avec le sol, ou exposés au-dessus du sol nu, doivent être traités sous pression avec un produit chimique toxique pour les termites.

(Voir la note A-9.3.2.9. 1).)

**2)** Dans les localités où la présence de termites a été décelée et où les *fondations* sont isolées ou revêtues de façon telle qu'une infestation de termites pourrait passer inaperçue :

- a) il faut installer une barrière de métal ou de plastique à travers l'isolant et tout autre élément de séparation ou de revêtement de finition au-dessus du niveau du sol fini afin de contrôler le passage des termites derrière l'isolant, l'élément de séparation ou les revêtements de finition, ou à travers ceux-ci; et
- b) toutes les faces des éléments *porteurs* doivent être visibles pour en permettre l'inspection.

**3)** Les éléments d'ossature en bois doivent être traités sous pression au moyen d'un produit de préservation qui augmente leur résistance à la pourriture :

- a) si la distance verticale entre les éléments d'ossature en bois et le niveau du sol fini est inférieure à 150 mm (voir les articles 9.23.2.2. et 9.23.2.3.); ou
- b) si :
  - i) les éléments d'ossature en bois sont exposés aux précipitations;
  - ii) leur configuration est propice à l'accumulation d'humidité; et
  - iii) l'indice d'humidité est supérieur à 1,00.

(Voir la note A-9.3.2.9. 3).)

**4)** Les éléments d'ossature en bois utilisés pour les murs-caissons et les murs de soutènement doivent être traités sous pression au moyen d'un produit de préservation qui augmente leur résistance à la pourriture :

- a) si le sol supporté par le mur-caisson ou le mur de soutènement est essentiel à la stabilité des *fondations* du *bâtiment*; ou
- b) si la hauteur du mur-caisson ou du mur de soutènement dépasse 1,2 m.

(Voir la note A-9.3.2.9. 4).)

**5)** Le traitement du bois exigé en vertu du présent article contre les termites ou la pourriture doit être conforme au tableau 2 de la norme CAN/CSA-O80.1, « Rédaction de devis pour le bois traité », portant sur les classes d'emploi relatives à des produits, utilisations et expositions particuliers comme suit :

- a) classe d'emploi 1 (CE1), si l'élément en bois est utilisé dans :
  - i) une construction intérieure;
  - ii) des applications hors sol; et
  - iii) des applications où l'élément en bois demeure sec;

- b) classe d'emploi 2 (CE2), si l'élément en bois est utilisé dans :
    - i) une construction intérieure;
    - ii) des applications hors *sol*; et
    - iii) des applications où l'élément en bois peut être soumis à des sources d'humidité occasionnelles;
  - c) classe d'emploi 3.2 (CE3.2), si l'élément en bois est utilisé dans :
    - i) une construction extérieure;
    - ii) des applications hors *sol*; et
    - iii) des applications où l'élément en bois n'est pas revêtu ou est utilisé dans une configuration qui favorise l'accumulation d'humidité;
  - d) classe d'emploi 4.1 (CE4.1), si
    - i) l'élément en bois est en contact avec le *sol*;
    - ii) l'élément en bois est en contact avec de l'eau douce; ou
    - iii) le dégagement vertical entre l'élément en bois et le niveau du *sol* fini est inférieur à 150 mm et les éléments en bois ne sont pas séparés des matériaux de soutien perméables par une membrane étanche; ou
  - e) classe d'emploi 4.2 (CE4.2), si l'élément en bois est utilisé dans des éléments de charpente essentiels, y compris les *fondations* en bois permanentes.
- 6)** Si le bois est protégé conformément à la classe CE1 ou CE2 à l'aide d'un produit de préservation au bore organique, il doit être :
- a) protégé contre l'exposition directe à l'eau pendant la construction et une fois celle-ci terminée; et
  - b) isolé des matériaux de soutien perméables par une membrane étanche à l'humidité qui résiste à toute forme prévisible de détérioration due à l'environnement si le dégagement vertical depuis le *sol* est inférieur à 150 mm.
- 7)** Le bois qui doit être traité contre les termites ou la pourriture conformément au présent article doit porter un marquage indiquant le type de produit de préservation utilisé et la conformité à la classe d'emploi pertinente.

### 9.3.3. Métal

#### 9.3.3.1. Épaisseur de la tôle

**1)** L'épaisseur minimale de tôle indiquée dans la présente partie correspond à l'épaisseur minimale réelle du métal nu en un point quelconque de la tôle et, sauf indication contraire, comprend celle du revêtement galvanisé dans le cas de la tôle galvanisée définie au paragraphe 9.3.3.2. 1).

#### 9.3.3.2. Tôle galvanisée

- 1)** Lorsque la tôle doit être galvanisée, elle doit être revêtue de zinc ou d'un alliage d'aluminium et de zinc à 55 % répondant aux exigences de l'une des normes suivantes :
- a) ASTM A 653/A 653M, « Steel Sheet, Zinc-Coated (Galvanized) or Zinc-Iron Alloy-Coated (Galvannealed) by the Hot-Dip Process »; ou
  - b) ASTM A 792/A 792M, « Steel Sheet, 55% Aluminum-Zinc Alloy-Coated by the Hot-Dip Process ».
- 2)** Lorsque de la tôle galvanisée doit être utilisée à des endroits exposés aux intempéries ou comme solin, elle doit avoir un revêtement de zinc au moins égal au revêtement G90 [Z275] ou un revêtement en alliage d'aluminium et de zinc au moins égal au revêtement AZM150, comme il est énoncé au paragraphe 1).

## Section 9.4. Exigences de résistance structurale

### 9.4.1. Exigences de calcul et limites d'application

#### 9.4.1.1. Généralités

(Voir la note A-9.4.1.1.)

**1)** Sous réserve des limites d'application définies dans les exigences de la présente partie, les éléments structuraux et leurs liaisons doivent :

- a) être conformes aux exigences de la présente partie;
- b) être calculés en conformité avec les règles de l'art, notamment celles qui sont présentées dans le document CCB 2014, « Engineering Guide for Wood Frame Construction »; ou
- c) être calculés en conformité avec la partie 4 à partir des charges ainsi que des vibrations et des flèches maximales spécifiées :
  - i) à la partie 9; ou
  - ii) à la partie 4.

**2)** Lorsque l'ossature de plancher est calculée en conformité avec l'alinéa 1)b) ou c) et que l'ossature du mur d'appui et les dispositifs de fixation ou les semelles sont calculés en conformité avec l'alinéa 1)a), la *surcharge* spécifiée maximale exercée sur le plancher selon le tableau 4.1.5.3. ne doit pas dépasser 2,4 kPa.

**3)** L'information concernant les calculs structuraux propres à un lieu géographique, y compris les charges dues à la neige et au vent et les réponses spectrales de l'accélération aux séismes, doit être déterminée conformément à la sous-section 1.1.3.

### 9.4.2. Charges spécifiées

#### 9.4.2.1. Domaine d'application

**1)** La présente sous-section s'applique aux constructions à ossature légère dont les murs, planchers et toits comportent généralement de petits éléments structuraux répétitifs et où :

- a) au moins un des côtés de la toiture et des murs comprend un revêtement intermédiaire, un revêtement extérieur ou est contreventé;
- b) l'entraxe des petits éléments structuraux répétitifs est d'au plus 600 mm;
- c) aucun élément structural n'a une portée libre de plus de 12,2 m;
- d) la flèche maximale des éléments structuraux de la toiture doit être conforme à l'article 9.4.3.1.;
- e) l'aire totale de la toiture, nonobstant toute séparation, par un *mur coupe-feu*, des *bâtiments* adjacents, est d'au plus 4550 m<sup>2</sup>;
- f) dans le cas d'une toiture-terrasse, le toit ne comporte pas d'obstacles importants, tels que des parapets, dont l'espacement est inférieur à la distance calculée à l'aide de la formule :

$$D_o = 10 (H_o - 0,8S_s/\gamma)$$

où

$D_o$  = distance minimale entre les obstacles, en m;

$H_o$  = hauteur de l'obstacle par rapport au toit, en m;

$S_s$  = charge de neige au sol, en kPa; et

$\gamma$  = poids spécifique de la neige, en kN/m<sup>3</sup>.

(Voir la note A-9.4.2.1. 1).)

**9.4.2.2. Charges spécifiées dues à la neige**

1) Sous réserve des paragraphes 2) et 3), les charges spécifiées dues à la neige ne doivent pas être inférieures aux valeurs obtenues à l'aide de l'équation suivante :

$$S = C_b \cdot S_s + S_r$$

où

- S = charge spécifiée due à la neige;
- C<sub>b</sub> = coefficient de base de la charge due à la neige sur le toit, égal à 0,45 si la largeur totale du toit ne dépasse pas 4,3 m et à 0,55 pour tous les autres toits;
- S<sub>s</sub> = charge de neige au sol susceptible d'être égalée ou dépassée une fois en 50 ans, en kPa, calculée conformément à la sous-section 1.1.3.; et
- S<sub>r</sub> = charge correspondante due à la pluie susceptible d'être égalée ou dépassée une fois en 50 ans, en kPa, calculée conformément à la sous-section 1.1.3.

2) La charge spécifiée due à la neige ne doit en aucun cas être inférieure à 1 kPa.

3) Les fermes de toit de type « bow-string », en forme d'arc ou semi-circulaires dont la portée libre dépasse 6 m doivent être calculées en tenant compte des charges dues à la neige données à la sous-section 4.1.6.

**9.4.2.3. Plates-formes susceptibles d'être soumises aux charges dues à la neige et à l'usage**

1) Les balcons, terrasses et autres plates-formes extérieures accessibles destinés à un *usage* et susceptibles d'être soumis aux charges dues à la neige doivent être conçus pour supporter la charge spécifiée due à la neige sur le toit ou 1,9 kPa, si cette dernière valeur est plus élevée, lorsque la plate-forme ou chaque aire fractionnée de la plate-forme dessert un seul *logement* (voir la note A-9.4.2.3. 1)).

**9.4.2.4. Combles et vides sous toit**

1) Les solives de plafond ou les membrures de ferme inférieures des *combles ou vides sous toit d'habitations* dont l'accessibilité limitée empêche l'entreposage d'équipement ou de matériel doivent être conçus pour une charge totale spécifiée de plafond d'au moins 0,35 kPa (*charge permanente plus surcharge*) (voir la note A-9.4.2.4. 1)).

**9.4.3. Flèche****9.4.3.1. Calcul de la flèche**

1) La flèche des éléments structuraux ne doit pas dépasser les valeurs données au tableau 9.4.3.1.

**Tableau 9.4.3.1.**  
**Flèches maximales**  
Faisant partie intégrante du paragraphe 9.4.3.1. 1)

Éléments structuraux	Type de plafond	Flèche maximale autorisée exprimée en fonction de la portée libre
Chevrons, solives et poutres de toit	Pas de plafond	1/180
	Ni enduit ni plaques de plâtre	1/240
	Enduit ou plaques de plâtre	1/360
Solives de plafond	Ni enduit ni plaques de plâtre	1/240
	Enduit ou plaques de plâtre	1/360
Poutres et solives de plancher et platelage de plancher	Tous les cas	1/360
Poutres, solives et platelage de balcon, de terrasse et d'autres plates-formes extérieures accessibles	Desservant un seul <i>logement</i>	1/240
	Autres	1/360



2) Il n'y a pas lieu de tenir compte de la *charge permanente* pour le calcul de la flèche mentionnée au paragraphe 1).

**9.4.4. Conditions des fondations**

**9.4.4.1. Pression admissible**

- 1) Les semelles des *fondations superficielles* doivent être :
  - a) conçues conformément à la section 9.15.; ou
  - b) calculées conformément à la section 4.2. en utilisant :
    - i) les pressions admissibles maximales du tableau 9.4.4.1.; ou
    - ii) les pressions admissibles calculées en fonction de la *reconnaissance du sol*.

**Tableau 9.4.4.1.**  
**Pression admissible sur le sol ou la roche**  
 Faisant partie intégrante du paragraphe 9.4.4.1. 1)

Type et état du <i>sol</i> ou de la <i>roche</i>	Pression admissible maximale, en kPa
Argile à blocaux	200
Argile dure <sup>(1)</sup>	150
Argile ferme <sup>(1)</sup>	75
Argile molle <sup>(1)</sup>	40
Roche saine	500
Sable ou gravier dur ou ferme <sup>(1)</sup>	150
Sable ou gravier mou <sup>(1)</sup>	50
Schiste argileux	300
Silt dur ou ferme <sup>(1)</sup>	100

(1) Voir la note A-Tableau 9.4.4.1.

**9.4.4.2. Pression admissible inférieure en profondeur**

1) Si la pression admissible du *sol* ou de la *roche*, sur une profondeur égale à 2 fois la largeur de la semelle, est inférieure à celle spécifiée à l'article 9.4.4.1. pour la *surface d'appui*, la *fondation* doit exercer une pression inférieure à la pression admissible pour le *sol* ou la *roche*.

2) Dans le calcul des pressions en profondeur mentionnées au paragraphe 1), il faut supposer que la charge des semelles est répartie uniformément sur une surface déterminée par l'intersection par un plan horizontal du « tas de sable » géométrique dont les côtés font un angle de 60° avec le plan de la base de la semelle.

**9.4.4.3. Nappe phréatique élevée**

1) Si la *fondation* repose sur du gravier, du sable ou du silt et si la nappe phréatique est à une profondeur égale à la largeur de la *fondation* sous la *surface d'appui*, la pression admissible doit être égale à 50 % de la valeur déterminée à l'article 9.4.4.1.

**9.4.4.4. Mouvements de terrain**

1) Dans les zones où les mouvements du *sol* dus aux variations de la teneur en eau du *sol*, au gel et à l'oxydation chimique et microbiologique peuvent causer des dommages aux *bâtiments*, des mesures doivent être prises lors de la construction des *fondations* pour empêcher de tels mouvements ou pour en réduire les effets sur le *bâtiment* de manière à ne pas porter atteinte à sa stabilité ou à la performance des ensembles de construction (voir la note A-9.4.4.4. 1)).

**9.4.4.5. Murs de soutènement**

1) Les murs doivent être calculés pour s'opposer à la poussée latérale du *sol*.

**9.4.4.6. Murs dans un sol drainé**

(Voir la note A-9.4.4.6. et 9.15.1.1.)

- 1)** Sauf s'ils sont construits conformément à la section 9.15., les murs dans un *sol* drainé doivent être conçus :
  - a) pour une pression équivalente à celle exercée par un fluide ayant une masse volumique d'au moins 480 kg/m<sup>3</sup> et d'une hauteur égale à la hauteur de contact mur-sol; ou
  - b) conformément à la section 4.2. afin de résister aux charges et effets décrits à l'article 4.1.2.1.
- 2)** Les murs dans un *sol* autre qu'un *sol* drainé doivent être conçus :
  - a) pour la pression décrite à l'alinéa 1)a) plus la pression hydraulique de toute charge supplémentaire; ou
  - b) conformément à la section 4.2. afin de résister aux charges et effets décrits à l'article 4.1.2.1.

**Section 9.5. Conception des aires et des espaces****9.5.1. Généralités****9.5.1.1. Dimensionnement**

**1)** Sauf indication contraire dans la présente section, les dimensions des aires et des espaces doivent être mesurées entre les faces des murs et entre celles du plancher et du plafond après la pose des revêtements de finition.

**9.5.1.2. Pièces combinées**

(Voir la note A-9.5.1.2.)

- 1)** Il est permis de considérer deux aires ou plus comme une seule pièce si l'ouverture entre ces aires, mesurée du côté de l'aire secondaire, occupe une partie du mur supérieure à 3 m<sup>2</sup> ou à 40 %, la plus grande dimension étant retenue.
- 2)** Si l'aire secondaire est une chambre, il doit y avoir un passage direct entre les deux aires.

**9.5.2. Conception sans obstacles****9.5.2.1. Généralités**

**1)** Sous réserve des articles 9.5.2.3. et 3.8.2.1., tous les *bâtiments* doivent être conçus conformément à la section 3.8.

**9.5.2.2. Protection des aires de plancher pour lesquelles un parcours sans obstacles est exigé**

**1)** Si le parcours *sans obstacles* exigé à l'article 9.5.2.1. est prévu à un *étage* au-dessus du *premier étage*, l'article 3.3.1.7. s'applique.

**9.5.2.3. Exception applicable aux immeubles d'appartements**

- 1)** Sous réserve du paragraphe 2), dans un immeuble d'appartements sans ascenseur, il faut prévoir le parcours *sans obstacles* décrit à la section 3.8. au niveau de l'entrée du *bâtiment* seulement.
- 2)** Il n'est pas obligatoire de prévoir le parcours *sans obstacles* exigé au niveau de l'entrée décrit au paragraphe 1) si la différence de niveau entre le plancher de l'entrée et le plancher de chaque *logement* est supérieure à 600 mm.

**9.5.3. Hauteur sous plafond**

**9.5.3.1. Pièces ou espaces**

**1)** Sous réserve des paragraphes 2) et 3), la hauteur sous plafond et la hauteur de passage dans les pièces ou des espaces des *habitations* doivent être conformes au tableau 9.5.3.1.

**2)** La hauteur sous plafond minimale dans les *logements accessoires* ne doit pas être inférieure à 1,95 m.

**3)** La hauteur de passage minimale sous les poutres et les conduits dans les *logements accessoires* ne doit pas être inférieure à 1,85 m.

**4)** Les aires dans les pièces ou les espaces au-dessus desquelles la hauteur sous plafond et la hauteur sous passage ne sont pas inférieures à la hauteur minimale prescrite au tableau 9.5.3.1. ou aux paragraphes 2) et 3) doivent être contiguës à l'entrée ou aux entrées de ces pièces ou espaces.

**Tableau 9.5.3.1.**  
**Hauteur sous plafond**  
Faisant partie intégrante des paragraphes 9.5.3.1. 1) et 4)

Pièce ou espace	Hauteur minimale sous plafond, en m	Hauteur de passage minimale, en m	Aire minimale au-dessus de laquelle une hauteur minimale sous plafond doit être prévue <sup>(1)</sup>	
Salle de séjour ou aire de séjour	2,1		Aire de l'espace ou 10,0 m <sup>2</sup> , selon la moins élevée des deux valeurs	
Salle à manger ou coin repas	2,1		Aire de l'espace ou 5,2 m <sup>2</sup> , selon la moins élevée des deux valeurs	
Cuisine ou coin cuisine	2,1		Aire de l'espace ou 3,2 m <sup>2</sup> , selon la moins élevée des deux valeurs	
Chambre ou coin repos des maîtres	2,1		Aire de l'espace ou 4,9 m <sup>2</sup> , selon la moins élevée des deux valeurs	
Autre chambre ou pièce où l'on dort	2,1		Aire de l'espace ou 3,5 m <sup>2</sup> , selon la moins élevée des deux valeurs	
<i>Sous-sol</i> non aménagé, y compris coin buanderie			2,0	Hauteur de passage sous les poutres et dans les aires de circulation
Salle de bains, toilettes ou coin buanderie au-dessus du <i>niveau moyen du sol</i>	2,1		Aire de l'espace ou 2,2 m <sup>2</sup> , selon la moins élevée des deux valeurs	
Corridor, vestibule ou entrée principale	2,1		Aire de l'espace	
Pièces et espaces aménagés non mentionnés ci-dessus	2,3		Aire de l'espace ou 2,2 m <sup>2</sup> , selon la moins élevée des deux valeurs	

<sup>(1)</sup> L'aire de l'espace doit être mesurée au niveau du plancher.

**9.5.3.2. Mezzanines**

**1)** La hauteur sous plafond au-dessus et au-dessous d'une *mezzanine* autre que dans une *habitation* doit être d'au moins 2,1 m.

**9.5.3.3. Garages de stationnement**

**1)** La hauteur libre d'un *garage de stationnement* doit être d'au moins 2 m.

## 9.5.4. Corridors d'entrée des logements

### 9.5.4.1. Largeur

- 1)** La largeur libre du corridor d'entrée d'un *logement* doit être d'au moins 860 mm, mais peut être de 710 mm :
- si l'extrémité du corridor d'entrée la plus éloignée de l'aire de séjour ne donne que sur des chambres et des salles de bains; et
  - s'il y a une *issue* secondaire :
    - près de l'extrémité du corridor d'entrée la plus éloignée de l'aire de séjour; ou
    - dans chacune des chambres donnant sur ce corridor.

## 9.5.5. Dimensions des baies des portes

### 9.5.5.1. Dimensions des baies des portes

- 1)** Sous réserve du paragraphe 2) et des articles 9.5.5.3., 9.9.6.2. et 9.9.6.3., les baies de portes dans un *logement* et une maison comportant un *logement accessoire*, y compris les aires communes, doivent être conçues pour recevoir des portes battantes ou des portes pliantes dont les dimensions sont au moins celles données au tableau 9.5.5.1.

**Tableau 9.5.5.1.**  
**Dimensions des portes**  
Faisant partie intégrante du paragraphe 9.5.5.1. 1)

Emplacement	Largeur min., en mm	Hauteur min., en mm
<i>Logement</i> ou maison comportant un <i>logement accessoire</i> , y compris les aires communes (entrée exigée) Entrée ou vestibule	810	1980
Escalier menant à un niveau où il y a un espace aménagé Toutes les portes d'au moins un accès au <i>sous-sol</i> à partir de l'extérieur Salle de service	810	1980
Penderie dans laquelle on peut pénétrer	610	1980
Salle de bains, toilettes, salle de douche <sup>(1)</sup>	610	1980
Pièces donnant sur un corridor de 710 mm de largeur	610	1980
Pièces non mentionnées ci-dessus, balcons extérieurs	760	1980

(1) Voir l'article 9.5.5.3.

- 2)** Les baies de portes dans un *logement accessoire* doivent être conçues pour recevoir des portes battantes ou des portes pliantes d'au moins 1890 mm de hauteur lorsque la hauteur sous plafond est conforme aux exigences du paragraphe 9.5.3.1. 2).

### 9.5.5.2. Portes des toilettes communes

- 1)** Les portes des toilettes communes doivent avoir une largeur d'au moins 810 mm et une hauteur d'au moins 2030 mm.

### 9.5.5.3. Portes des pièces contenant une baignoire, une douche ou un W.-C.

(Voir la note A-9.5.5.3.)

- 1)** Le présent article s'applique si un corridor d'au moins 860 mm de largeur dessert une ou plusieurs pièces contenant une baignoire, une douche ou un W.-C.
- 2)** Au moins l'une des baies de portes dans un corridor conforme à celui décrit au paragraphe 1) doit être construite pour :
- permettre d'accéder à au moins un appareil sanitaire de chaque type décrit au paragraphe 1); et
  - recevoir une porte d'une largeur minimale de 760 mm.

## Section 9.6. Verre

### 9.6.1. Généralités

#### 9.6.1.1. Domaine d'application

- 1) La présente section s'applique :
  - a) au verre dans :
    - i) les portes intérieures et les fenêtres intérieures, ainsi que leurs panneaux latéraux;
    - ii) les penderies;
    - iii) les fenêtres, les portes et les lanterneaux construits sur le chantier;
    - iv) les enceintes de douches ou de baignoires;
    - v) les panneaux et les cloisons vitrés; et
  - b) à la protection du verre.

#### 9.6.1.2. Normes relatives au verre

- 1) Le verre doit être conforme à l'une des normes suivantes :
  - a) CAN/CGSB-12.1-M, « Verre de sécurité trempé ou feuilleté »;
  - b) CAN/CGSB-12.2-M, « Verre à vitres plat et clair »;
  - c) CAN/CGSB-12.3-M, « Verre flotté, plat et clair »;
  - d) CAN/CGSB-12.4-M, « Verre athermane »;
  - e) CAN/CGSB-12.8, « Vitrages isolants »;
  - f) CAN/CGSB-12.10-M, « Verre réflecteur de lumière et de chaleur »;
  - g) CAN/CGSB-12.11-M, « Verre de sécurité armé »; ou
  - h) ASTM E 2190, « Insulating Glass Unit Performance and Evaluation ».

2) Les portes-miroirs ne sont autorisées que pour les penderies et doivent être conformes à la norme CAN/CGSB-82.6-M, « Portes-miroirs coulissantes ou pliantes pour placards » (voir la note A-9.6.1.2. 2)).

#### 9.6.1.3. Résistance structurale du verre

1) Sous réserve du paragraphe 2), le verre doit être calculé conformément à l'une des normes suivantes :

- a) CAN/CGSB-12.20-M, « Règles de calcul du verre à vitre pour le bâtiment »; ou
- b) ASTM E 1300, « Determining Load Resistance of Glass in Buildings » (voir l'article 4.3.6.1.).

2) Lorsque la distribution des parcours de fuite d'air, y compris les ouvertures manoeuvrables, d'un *bâtiment* est relativement uniforme mais qu'il n'y a pas de grandes ouvertures qui pourraient laisser entrer rapidement les rafales de vent et lorsque le *bâtiment* n'est pas situé à un endroit exceptionnellement exposé comme le sommet d'une montagne, la surface maximale du verre des fenêtres doit être conforme :

- a) aux tableaux 9.6.1.3.-A à 9.6.1.3.-C lorsque le *bâtiment* a une hauteur d'au plus 12 m du *niveau moyen du sol* à la partie supérieure du toit, et qu'il est situé dans une aire bâtie, à une distance d'au moins 120 m de la limite entre l'aire bâtie et le terrain à découvert; ou
- b) aux tableaux 9.6.1.3.-D à 9.6.1.3.-F.  
(Voir la note A-9.6.1.3. 2).)

**Tableau 9.6.1.3-A**  
**Surface maximale du verre des fenêtres pour les régions où la pression horaire du vent (PHV) < 0,55 kPa<sup>(1)</sup>**  
 Faisant partie intégrante de l'alinéa 9.6.1.3. 2)a)

Type de verre	Surface maximale du verre, en m <sup>2</sup>							
	Épaisseur du verre, en mm							
	2,5	3	4	5	6	8	10	12
Recuit	0,58	0,96	1,47	2,04	2,84	4,74	6,65	9,74
Vitrage isolant scellé en usine <sup>(2)</sup>	1,02	1,71	2,68	3,74	5,24	7,93	9,92	13,92
Durci à la chaleur ou trempé	1,24	1,93	2,60	3,18	3,99	5,55	6,99	9,74
Armé	0,27	0,45	0,68	0,93	1,31	2,15	3,07	5,03

(1) Pression horaire maximale du vent ayant une probabilité de 1/50 d'être dépassée dans une année, selon l'annexe C.

(2) La surface maximale du verre s'applique aux vitrages isolants à deux panneaux identiques (verre recuit, durci à la chaleur ou trempé) séparés par une lame d'air de 12,7 mm.

**Tableau 9.6.1.3-B**  
**Surface maximale du verre des fenêtres pour les régions où la pression horaire du vent (PHV) < 0,75 kPa<sup>(1)</sup>**  
 Faisant partie intégrante de l'alinéa 9.6.1.3. 2)a)

Type de verre	Surface maximale du verre, en m <sup>2</sup>							
	Épaisseur du verre, en mm							
	2,5	3	4	5	6	8	10	12
Recuit	0,42	0,68	1,02	1,42	2,04	3,34	4,70	7,65
Vitrage isolant scellé en usine <sup>(2)</sup>	0,72	1,19	1,85	2,56	3,64	6,01	8,35	11,83
Durci à la chaleur	0,88	1,46	2,21	2,71	3,39	4,73	5,92	8,29
Trempé	1,18	1,64	2,21	2,71	3,39	4,73	5,92	8,29
Armé	0,20	0,32	0,50	0,68	0,94	1,55	2,19	3,60

(1) Pression horaire maximale du vent ayant une probabilité de 1/50 d'être dépassée dans une année, selon l'annexe C.

(2) La surface maximale du verre s'applique aux vitrages isolants à deux panneaux identiques (verre recuit, durci à la chaleur ou trempé) séparés par une lame d'air de 12,7 mm.

**Tableau 9.6.1.3-C**  
**Surface maximale du verre des fenêtres pour les régions où la pression horaire du vent (PHV) < 1,00 kPa<sup>(1)</sup>**  
 Faisant partie intégrante de l'alinéa 9.6.1.3. 2)a)

Type de verre	Surface maximale du verre, en m <sup>2</sup>							
	Épaisseur du verre, en mm							
	2,5	3	4	5	6	8	10	12
Recuit	0,30	0,50	0,77	1,05	1,45	2,40	3,40	5,62
Vitrage isolant scellé en usine <sup>(2)</sup>	0,52	0,86	1,31	1,86	2,57	4,30	6,10	9,89
Durci à la chaleur	0,65	1,04	1,63	2,26	2,92	4,07	5,10	7,14
Trempé	1,01	1,42	1,90	2,33	2,92	4,07	5,10	7,14
Armé	0,16	0,26	0,38	0,52	0,71	1,15	1,63	2,69

(1) Pression horaire maximale du vent ayant une probabilité de 1/50 d'être dépassée dans une année, selon l'annexe C.

(2) La surface maximale du verre s'applique aux vitrages isolants à deux panneaux identiques (verre recuit, durci à la chaleur ou trempé) séparés par une lame d'air de 12,7 mm.

**Tableau 9.6.1.3-D**  
**Surface maximale du verre des fenêtres pour les régions où la pression horaire du vent (PHV) < 0,55 kPa<sup>(1)</sup> – TERRAIN À DÉCOUVERT**

Faisant partie intégrante de l'alinéa 9.6.1.3. 2)b)

Type de verre	Surface maximale du verre, en m <sup>2</sup>							
	Épaisseur du verre, en mm							
	2,5	3	4	5	6	8	10	12
Recuit	0,46	0,75	1,16	1,60	2,25	3,76	5,32	8,70
Vitrage isolant scellé en usine <sup>(2)</sup>	0,80	1,34	2,11	2,93	4,10	6,90	9,66	12,53
Durci à la chaleur	0,98	1,74	2,33	2,86	3,59	5,00	6,26	8,78
Trempe	1,25	1,74	2,33	2,86	3,59	5,00	6,26	8,78
Armé	0,22	0,36	0,55	0,76	1,05	1,75	2,47	4,09

(1) Pression horaire maximale du vent ayant une probabilité de 1/50 d'être dépassée dans une année, selon l'annexe C.

(2) La surface maximale du verre s'applique aux vitrages isolants à deux panneaux identiques (verre recuit, durci à la chaleur ou trempé) séparés par une lame d'air de 12,7 mm.

**Tableau 9.6.1.3-E**  
**Surface maximale du verre des fenêtres pour les régions où la pression horaire du vent (PHV) < 0,75 kPa<sup>(1)</sup> – TERRAIN À DÉCOUVERT**

Faisant partie intégrante de l'alinéa 9.6.1.3. 2)b)

Type de verre	Surface maximale du verre, en m <sup>2</sup>							
	Épaisseur du verre, en mm							
	2,5	3	4	5	6	8	10	12
Recuit	0,33	0,54	0,83	1,14	1,61	2,67	3,75	6,14
Vitrage isolant scellé en usine <sup>(2)</sup>	0,57	0,94	1,47	2,04	2,85	4,75	6,72	10,97
Durci à la chaleur	0,70	1,15	1,79	2,44	3,06	4,36	5,34	7,47
Trempe	1,06	1,48	1,99	2,44	3,06	4,36	5,34	7,47
Armé	0,16	0,26	0,40	0,55	0,76	1,24	1,77	2,93

(1) Pression horaire maximale du vent ayant une probabilité de 1/50 d'être dépassée dans une année, selon l'annexe C.

(2) La surface maximale du verre s'applique aux vitrages isolants à deux panneaux identiques (verre recuit, durci à la chaleur ou trempé) séparés par une lame d'air de 12,7 mm.

**Tableau 9.6.1.3-F**  
**Surface maximale du verre des fenêtres pour les régions où la pression horaire du vent (PHV) < 1,00 kPa<sup>(1)</sup> – TERRAIN À DÉCOUVERT**

Faisant partie intégrante de l'alinéa 9.6.1.3. 2)b)

Type de verre	Surface maximale du verre, en m <sup>2</sup>							
	Épaisseur du verre, en mm							
	2,5	3	4	5	6	8	10	12
Recuit	0,25	0,40	0,62	0,84	1,17	1,94	2,75	4,50
Vitrage isolant scellé en usine <sup>(2)</sup>	0,42	0,68	1,04	1,46	2,05	3,41	4,87	7,92
Durci à la chaleur	0,51	0,84	1,30	1,79	2,52	3,69	4,60	6,44
Trempe	0,92	1,28	1,72	2,10	2,63	3,69	4,60	6,44
Armé	0,12	0,20	0,30	0,41	0,57	0,94	1,31	2,18

(1) Pression horaire maximale du vent ayant une probabilité de 1/50 d'être dépassée dans une année, selon l'annexe C.

(2) La surface maximale du verre s'applique aux vitrages isolants à deux panneaux identiques (verre recuit, durci à la chaleur ou trempé) séparés par une lame d'air de 12,7 mm.

**3)** La surface maximale individuelle des vitres de portes doit être conforme au tableau 9.6.1.3.-G.

**Tableau 9.6.1.3-G**  
**Surface des vitres de portes**  
 Faisant partie intégrante du paragraphe 9.6.1.3. 3)

Épaisseur du verre, en mm	Surface maximale des vitres, en m <sup>2</sup> (1)						
	Type de verre						
	Recuit	Vitrages isolants en verre recuit scellés en usine	Feuilleté	Armé	Durci à la chaleur	Complètement trempé	Vitrages isolants en verre complètement trempé scellés en usine
3	0,50	0,70	(2)	(2)	1,00	1,00	2,00
4	1,00	1,50	(2)	(2)	1,50	4,00	4,00
5	1,50	1,50	(2)	(2)	1,50	Aucune limite	Aucune limite
6	1,50	1,50	1,20	1,00	1,50	Aucune limite	Aucune limite

(1) Voir la note A-Tableau 9.6.1.3.

(2) Fabrication non courante.

#### 9.6.1.4. Types de verre et protection du verre

**1)** Les vitres des panneaux de plus de 500 mm de largeur situés à côté d'une porte et qui pourraient être confondus avec une porte, les vitres des contre-portes et les vitres des portes coulissantes à l'intérieur ou à une entrée d'un *logement* ou d'une aire commune doivent être :

- a) en verre de sécurité du type trempé ou feuilleté conforme à la norme CAN/CGSB-12.1-M, « Verre de sécurité trempé ou feuilleté »; ou
- b) en verre armé conforme à la norme CAN/CGSB-12.11-M, « Verre de sécurité armé ».

**2)** Sous réserve du paragraphe 4), la surface vitrée des portes d'entrée d'un *logement* ou d'une aire commune, exception faite de celles décrites au paragraphe 1), doit être en verre armé ou en verre de sécurité du type mentionné au paragraphe 1) si elle a plus de 0,5 m<sup>2</sup> et si sa rive inférieure est à moins de 900 mm du *sol*.

**3)** Sous réserve du paragraphe 4), un panneau transparent susceptible d'être confondu avec un *moyen d'évacuation* doit être protégé par une barrière ou une barre.

**4)** Il n'est pas obligatoire que les *cloisons* coulissantes en verre qui séparent un *corridor commun* d'un *usage* contigu et qui sont ouvertes pendant les heures normales de travail soient conformes aux paragraphes 2), 3) et 5); toutefois, elles doivent être marquées de façon appropriée pour signaler leur présence et leur position.

**5)** Sous réserve du paragraphe 4), les portes de verre et les portes transparentes accessibles au public doivent être munies de barres ou d'autres accessoires permanents indiquant leur présence et leur position.

**6)** Il est interdit d'utiliser un autre type de verre que du verre de sécurité pour les enceintes de douches ou de baignoires.

## Section 9.7. Fenêtres, portes et lanterneaux

### 9.7.1. Généralités

#### 9.7.1.1. Domaine d'application

**1)** La présente section s'applique aux fenêtres, portes et lanterneaux dans les *bâtiments*.

**2)** Dans la présente section, le terme « lanterneau » désigne les lanterneaux, les tabatières et les puits de lumière tubulaires.



3) Dans la présente section, les portes comprennent le vitrage des portes et les panneaux latéraux translucides.

## 9.7.2. Fenêtres, portes et lanterneaux exigés

### 9.7.2.1. Portes d'entrée

- 1) Il faut installer une porte à chaque entrée d'un *logement*.
- 2) La porte d'entrée principale d'un *logement* doit comporter :
  - a) un judas ou un vitrage transparent; ou
  - b) un panneau latéral transparent.

### 9.7.2.2. Autres exigences relatives aux fenêtres, portes et lanterneaux

- 1) Les dimensions minimales des baies de portes et des portes placées sur un parcours *sans obstacles* doivent être conformes à la section 9.5.
- 2) La protection des ouvertures des fenêtres et des portes afin de prévenir la chute de personnes doit être conforme à l'article 9.8.8.1.
- 3) Les caractéristiques des fenêtres et des portes des *issues* doivent être conformes à la section 9.9.
- 4) Les fenêtres et les portes installées dans le but de fournir des *moyens d'évacuation* des chambres doivent être conformes à la sous-section 9.9.10.
- 5) L'emplacement et la protection des fenêtres, des portes et des lanterneaux visant à contrôler la propagation des flammes doivent être conformes à la sous-section 9.10.12.
- 6) Les portes situées entre un *logement* et un garage attenant doivent être conformes à l'article 9.10.13.15.
- 7) Pour les portes et les lanterneaux, l'*indice de propagation de la flamme* en surface doit être conforme à l'article 9.10.17.1.
- 8) Les fenêtres et les portes installées dans le but de fournir l'accès exigé au *bâtiment* pour la lutte contre l'incendie doivent être conformes à la sous-section 9.10.20.
- 9) Les fenêtres et lanterneaux installés dans le but d'offrir la ventilation requise en dehors de la saison de chauffe doivent être conformes à l'article 9.32.2.2.
- 10) Les fenêtres, portes et lanterneaux doivent satisfaire aux exigences d'efficacité énergétique de la section 9.36.

## 9.7.3. Performance des fenêtres, des portes et des lanterneaux

### 9.7.3.1. Performance générale

- 1) Sous réserve des paragraphes 2) à 4), les fenêtres, les portes, les lanterneaux et leurs composants séparant un *espace climatisé* d'un espace non climatisé ou de l'extérieur doivent être conçus, construits et installés de manière à, en position fermée :
  - a) empêcher l'infiltration de précipitations dans l'espace intérieur (voir la note A-9.7.4.2. 1));
  - b) résister aux charges dues au vent;
  - c) limiter les fuites d'air;
  - d) faire obstacle à l'infiltration d'insectes et de vermine;
  - e) résister à l'intrusion, s'il y a lieu; et
  - f) être simples d'utilisation lorsqu'ils ne sont pas destinés à être fixes.
- 2) Les lanterneaux et leurs composants doivent être conçus, construits et installés de manière à résister aux charges dues à la neige.
- 3) Les fenêtres, les portes, les lanterneaux et leurs composants séparant des *suites* du reste du *bâtiment* doivent être conçus, construits et installés de manière à, en position fermée :
  - a) limiter les fuites d'air;
  - b) résister à l'intrusion, s'il y a lieu; et
  - c) être simples d'utilisation lorsqu'ils ne sont pas destinés à être fixes.

- 4)** Les contre-portes des portes coulissantes et leurs composants doivent être conçus, construits et installés de manière à, en position fermée :
- résister aux charges dues au vent;
  - limiter les fuites d'air à un taux minimal admissible de 5 m<sup>3</sup>h/m et à un taux maximal admissible de 8,35 m<sup>3</sup>h/m;
  - faire obstacle à l'infiltration d'insectes et de vermine; et
  - être simples d'utilisation.
- 5)** Les exigences de performance décrites aux paragraphes 1) à 4) doivent être atteintes par :
- la conformité aux exigences :
    - des sous-sections 9.7.4. ou 9.7.5.; et
    - de la sous-section 9.7.6.; ou
  - une conception et une construction conformes à la partie 5.

### 9.7.3.2. Rendement thermique (transfert de chaleur)

- 1)** Les fenêtres, les portes, les lanterneaux et leurs composants décrits au paragraphe 9.7.1.1. 1) doivent être conçus, construits et installés de manière à :
- réduire au minimum la condensation superficielle du côté chaud du composant (voir la note A-9.7.3.2. 1a)); et
  - assurer le confort des occupants.
- 2)** Les exigences de rendement thermique décrites au paragraphe 1) doivent être atteintes par :
- la conformité aux exigences de l'article 9.7.3.3.; ou
  - une conception et une construction conformes à la partie 5.

### 9.7.3.3. Caractéristiques thermiques des fenêtres, des portes et des lanterneaux

- 1)** Les cadres et châssis métalliques des fenêtres, des portes et des lanterneaux doivent comprendre une coupure thermique incorporée.
- 2)** Il n'est pas nécessaire de munir les fenêtres et portes décrites au paragraphe 1) d'une coupure thermique dans le cas :
- des portes d'accès pour les véhicules;
  - des contre-fenêtres et des contre-portes; ou
  - des fenêtres et des portes pour lesquelles un *degré de résistance au feu* est exigé.
- 3)** Les fenêtres, portes et lanterneaux, munis ou non de contre-portes ou d'un châssis, installés dans des *bâtiments* dont l'utilisation prévue de l'espace intérieur n'entraînera pas la présence d'un taux d'humidité élevé doivent présenter un coefficient de transmission thermique maximal (coefficient U) ou un indice de température minimal (I) conforme au tableau 9.7.3.3.

**Tableau 9.7.3.3.**  
**Coefficient U maximal ou indice de température (I) minimal pour les fenêtres, portes et lanterneaux<sup>(1)(2)</sup>**  
 Faisant partie intégrante du paragraphe 9.7.3.3. 3)

Composant	Température de calcul de janvier à 2,5 %					
	Plus de - 15°C		Entre - 15 °C et - 30 °C		Moins de - 30 °C	
	Coefficient U max., W/(m <sup>2</sup> · K)	I min.	Coefficient U max., W/(m <sup>2</sup> · K)	I min.	Coefficient U max., W/(m <sup>2</sup> · K)	I min
Fenêtres et portes	2,5	54	2	68	1,7	77
Lanterneaux	3,5	<sup>(2)</sup>	3,0	<sup>(2)</sup>	2,7	<sup>(2)</sup>

(1) Le coefficient U d'un produit en particulier peut être déterminé au moyen des mesures fournies dans la norme AAMA/WDMA/CSA 101/I.S.2/A440, « Norme nord-américaine sur les fenêtres (NAFS)/Spécification relative aux fenêtres, aux portes et aux lanterneaux ». L'indice de température (I) est déterminé au moyen de la méthode d'essai physique décrite dans la norme CSA A440.2/A440.3, « Rendement énergétique des systèmes de fenêtrage/Guide d'utilisation de la CSA A440.2-14, Rendement énergétique des systèmes de fenêtrage ».

(2) Il n'existe aucune méthode d'essai appropriée permettant de déterminer la résistance à la condensation des vitrages inclinés.

4) Les fenêtres, portes et lanterneaux, munis ou non de contre-portes ou d'un châssis, et installés dans des parties de *bâtiments* où l'utilisation prévue de l'espace intérieur entraînera la présence d'un taux d'humidité élevé, doivent être conçus conformément à la section 5.3. (voir la note A-9.25.5.2.).

## 9.7.4. Fenêtres, portes et lanterneaux fabriqués en usine

### 9.7.4.1. Domaine d'application

1) La présente sous-section s'applique aux fenêtres, portes et lanterneaux visés par la norme AAMA/WDMA/CSA 101/I.S.2/A440, « Norme nord-américaine sur les fenêtres (NAFS)/Spécification relative aux fenêtres, aux portes et aux lanterneaux » (norme harmonisée).

### 9.7.4.2. Généralités

1) Les fenêtres, portes et lanterneaux fabriqués en usine ou préassemblés ainsi que leur installation doivent être conformes :

- a) à la norme AAMA/WDMA/CSA 101/I.S.2/A440, « Norme nord-américaine sur les fenêtres (NAFS)/Spécification relative aux fenêtres, aux portes et aux lanterneaux » (norme harmonisée);
- b) au document CSA A440S1, « Supplément canadien à l'AAMA/WDMA/CSA 101/I.S.2/A440 - Norme nord-américaine sur les fenêtres (NAFS)/Spécification relative aux fenêtres, aux portes et aux lanterneaux »;
- c) à la suite de la présente sous-section; et
- d) aux exigences pertinentes de la sous-section 9.7.6.

(Voir la note A-9.7.4.2. 1.)

### 9.7.4.3. Exigences de performance

1) Les classes de performance des fenêtres, portes et lanterneaux doivent être sélectionnées conformément au supplément canadien mentionné à l'alinéa 9.7.4.2. 1)b), selon les conditions et l'emplacement géographique prévus pour l'installation de la fenêtre, de la porte ou du lanterneau.

2) Les fenêtres, les portes et les lanterneaux doivent être conformes aux classes de performance indiquées au paragraphe 1) s'ils ont été soumis à des essais conformes à la norme harmonisée mentionnée à l'alinéa 9.7.4.2. 1)a).

3) Le niveau de performance minimal exigé des fenêtres, portes et lanterneaux doit correspondre à la classe de performance R.

4) Les portes extérieures en bois doivent être conformes à la norme CAN/CSA-O132.2 Série, « Portes planes en bois », et doivent porter lisiblement :

- a) le nom du fabricant;
- b) le numéro de la norme de conformité; et
- c) la mention « type extérieur ».

## 9.7.5. Fenêtres, portes et lanterneaux fabriqués sur le chantier

### 9.7.5.1. Domaine d'application et conformité

1) La conception, la construction et l'installation de fenêtres, de portes et de lanterneaux séparant un *espace climatisé* d'un espace non climatisé ou de l'extérieur qui ne sont pas visés par la norme AAMA/WDMA/CSA 101/I.S.2/A440, « Norme nord-américaine sur les fenêtres (NAFS)/Spécification relative aux fenêtres, aux portes et aux lanterneaux », ainsi que les matériaux qui les composent, doivent être conformes :

- a) aux :
  - i) parties suivantes de la présente sous-section ou à la sous-section 9.7.4.; et
  - ii) exigences pertinentes de la sous-section 9.7.6.; ou
- b) à la partie 5.

**2)** Le verre utilisé pour les fenêtres, les portes, les panneaux latéraux des portes et les lanterneaux fabriqués sur le chantier doit être conforme à la section 9.6.

### 9.7.5.2. Résistance à l'intrusion – Portes

**1)** Sauf pour les portes extérieures d'accès à un garage ou à un autre local secondaire, le présent article vise les portes battantes :

- a) d'entrée des *logements*;
- b) de communication entre un *logement* et un garage contigu ou un autre local secondaire contigu; et
- c) d'accès direct ou indirect d'un *garage de stationnement* à un *logement*.

Voir la note A-9.7.5.2. 1).)

**2)** Il n'est pas obligatoire que les portes, les huisseries et la quincaillerie conformes au moins au niveau de sécurité de catégorie 10 décrit dans l'annexe de la norme ASTM F 476, « Security of Swinging Door Assemblies », soient conformes aux paragraphes 3) à 7) (voir la note A-9.7.5.2. 2)).

**3)** Sous réserve du paragraphe 2), les portes en bois décrites au paragraphe 1) doivent :

- a) être à âme massive ou à montants et traverses;
- b) avoir au moins 45 mm d'épaisseur; et
- c) si elles sont à montants et traverses, avoir des panneaux d'au moins 19 mm d'épaisseur dont la surface totale ne dépasse pas 50 % de la surface de la porte.

**4)** Sous réserve du paragraphe 2), les portes décrites au paragraphe 1) doivent être équipées d'une serrure à pêne dormant :

- a) avec un barillet comportant au moins 5 goupilles; et
- b) ayant une course d'au moins 25 mm, protégé par une rondelle tournante pleine ou cémentée ou par un logement biseauté.

(Voir l'article 9.9.6.7.)

**5)** Sous réserve du paragraphe 2), le vantail inactif des doubles portes utilisées aux endroits précisés au paragraphe 1) doit comporter, en haut et en bas, des loquets de modèle renforcé d'une profondeur d'engagement d'au moins 15 mm.

**6)** Sous réserve du paragraphe 2), les charnières des portes décrites au paragraphe 1) doivent être fixées :

- a) aux portes en bois par des vis à bois d'au moins 25 mm de longueur et aux cadres par au moins deux vis à bois pénétrant d'au moins 30 mm; ou
- b) aux portes et cadres métalliques par des vis mécaniques de grosseur minimale n° 10 et d'au moins 10 mm de longueur.

(Voir la note A-9.7.5.2. 6).)

**7)** Les plaques de butée pour les pénes dormants décrits au paragraphe 4) doivent être fixées :

- a) aux cadres en bois par des vis à bois qui pénètrent d'au moins 30 mm dans le bois massif; ou
- b) aux cadres en métal par des vis mécaniques de grosseur minimale n° 8 d'au moins 10 mm de longueur.

(Voir la note A-9.7.5.2. 6).)

**8)** Sauf pour les contre-portes ou les portes-moustiquaires, les portes décrites au paragraphe 1) qui s'ouvrent vers l'extérieur doivent avoir des charnières ou des broches indémontables lorsque la porte est en position fermée (voir la note A-9.7.5.2. 8)).

**9)** Les deux chambranles des portes décrites au paragraphe 1) doivent être renforcés à la hauteur de la serrure par des traverses afin de résister à l'écartement par la force.

### 9.7.5.3. Résistance à l'intrusion – Fenêtres

**1)** Dans les *logements*, les fenêtres dont l'appui se trouve à moins de 2 m au-dessus du niveau du sol adjacent doivent être conformes aux exigences de résistance à l'intrusion de l'article 5.3.5. de la norme AAMA/WDMA/CSA 101/I.S.2/A440, « Norme

nord-américaine sur les fenêtres (NAFS)/Spécification relative aux fenêtres, aux portes et aux lanterneaux » (voir la note A-9.7.5.3. 1)).

## 9.7.6. Installation

### 9.7.6.1. Installation des fenêtres, des portes et des lanterneaux

1) L'installation des fenêtres, des portes et des lanterneaux doit être conforme à la norme CAN/CSA-A440.4, « Installation des fenêtres, des portes et des lanterneaux », sauf que :

- a) les cales pour le support des fenêtres, portes et lanterneaux peuvent être en contreplaqué traité; et
- b) la protection contre les précipitations pour les murs comportant des fenêtres ou des portes et pour les toits comportant des lanterneaux, ainsi que les interfaces de ces murs avec des fenêtres ou des portes ou des toits avec des lanterneaux, doivent être conformes à la section 9.27.

2) L'installation des fenêtres, des portes et des lanterneaux fabriqués en usine ou préassemblés ainsi que l'assemblage sur le chantier des fenêtres fabriquées en usine et des portes combinées doivent être conformes aux instructions du fabricant.

3) Les fenêtres, les portes et les lanterneaux doivent être étanches (pare-air et pare-vapeur).

### 9.7.6.2. Produits d'étanchéité, couvre-joints et solins

1) Les produits d'étanchéité utilisés à la jonction des vitres et du châssis, dans les vitrages isolants, doivent être compatibles avec les produits d'étanchéité utilisés pour sceller le chant des vitres.

2) Les solins utilisés pour protéger les ouvertures doivent être conformes aux articles 9.27.3.7. et 9.27.3.8.

3) Un produit d'étanchéité doit être posé entre l'encadrement, décoratif ou non, des fenêtres et le bardage ou la maçonnerie, conformément à la sous-section 9.27.4.

4) Toutes les portions non finies des éléments du cadre et des autres composants des fenêtres, portes ou lanterneaux en aluminium qui sont en contact avec la maçonnerie, le béton, le stucco ou le plâtre doivent être protégées avec un enduit résistant aux alcalis.

## Section 9.8. Escaliers, rampes, mains courantes et garde-corps

### 9.8.1. Objet

#### 9.8.1.1. Domaine d'application

1) La présente section s'applique à la conception et à la construction des escaliers, marches, rampes, mains courantes et *garde-corps* intérieurs ou extérieurs.

#### 9.8.1.2. Escaliers, rampes, paliers, mains courantes et garde-corps dans les garages

1) Lorsque des escaliers, rampes, paliers, mains courantes ou *garde-corps* sont installés dans des garages qui desservent un seul *logement* ou une maison comportant un *logement accessoire*, y compris les aires communes, le garage doit être considéré comme faisant partie du *logement* et les exigences applicables aux escaliers, rampes, paliers, mains courantes et *garde-corps* à l'intérieur des *logements* doivent s'appliquer.

#### 9.8.1.3. Escaliers, rampes et paliers d'issue

1) Si un escalier, une rampe ou un palier fait partie d'une *issue*, il doit également satisfaire aux exigences applicables des sections 9.9. et 9.10.

**9.8.1.4. Escaliers mécaniques et trottoirs roulants**

1) Les escaliers mécaniques et les trottoirs roulants doivent être conformes aux exigences applicables de la partie 3.

**9.8.2. Dimensions des escaliers****9.8.2.1. Largeur**

1) Sous réserve du paragraphe 2) et de l'article 9.8.4.7., les escaliers d'*issue* exigés et les escaliers communs qui desservent des *habitations* doivent avoir une largeur d'au moins 900 mm.

2) Les escaliers d'*issue* desservant un seul *logement* ou une maison comportant un *logement accessoire*, y compris les aires communes, doivent avoir une largeur d'au moins 860 mm.

3) Sous réserve de l'article 9.8.4.7., les escaliers d'*issue* exigés et les escaliers communs qui desservent des *bâtiments* autres que des *habitations* doivent avoir une largeur correspondant à au moins la plus grande des valeurs suivantes :

- a) 900 mm; ou
- b) 8 mm par personne, sur la base des limites relatives au *nombre de personnes* précisées au tableau 3.1.17.1.

4) Sous réserve de l'article 9.8.4.7., au moins un escalier entre deux niveaux successifs d'un *logement* et les escaliers extérieurs desservant un seul *logement*, sauf les escaliers d'*issue* exigés, doivent avoir une largeur d'au moins 860 mm.

**9.8.2.2. Échappée**

1) L'échappée doit être mesurée à la verticale au-dessus de la largeur de passage de l'escalier, à partir d'une tangente au nez des marches et des paliers jusqu'à l'élément le plus bas situé au-dessus (voir la note A-3.4.3.4.).

2) Sous réserve des paragraphes 3) et 4) et de l'article 9.8.4.7., l'échappée doit être d'au moins 2050 mm.

3) Sous réserve de l'article 9.8.4.7., l'échappée pour un escalier desservant un seul *logement* ou une maison comportant un *logement accessoire*, y compris les aires communes, doit être d'au moins 1950 mm.

4) L'échappée pour un escalier situé sous des poutres et des conduits dans un *logement accessoire* doit être d'au moins 1850 mm.

**9.8.3. Configurations des escaliers****9.8.3.1. Configurations permises**

(Voir les notes A-9.8.3.1. et A-9.8.4.)

1) Les escaliers situés à l'intérieur d'un *bâtiment* autre qu'un *logement* et une maison comportant un *logement accessoire*, y compris leurs aires communes, doivent comprendre :

- a) des *volées* droites;
- b) sous réserve du paragraphe 4), des *volées* tournantes; ou
- c) sous réserve du paragraphe 9.8.4.7. 2), des escaliers hélicoïdaux.

2) Les escaliers dans les *logements* et les maisons comportant un *logement accessoire*, y compris leurs aires communes, doivent comprendre :

- a) des *volées* droites;
- b) sous réserve du paragraphe 4), des *volées* tournantes;
- c) sous réserve du paragraphe 9.8.4.7. 2), des escaliers hélicoïdaux;
- d) sous réserve du paragraphe 3), des *volées* avec marches rectangulaires et rayonnantes; ou
- e) des *volées* qui comportent à la fois des marches rectangulaires et des *marches dansantes*.

**3)** Une seule série de marches rayonnantes décrites à l'article 9.8.4.6. est autorisée entre deux planchers.

**4)** Les *volées* tournantes utilisées comme *issues* doivent être conformes au paragraphe 3.4.6.9. 2).

**5)** Toutes les *marches dansantes* d'une même *volée* doivent permettre de tourner dans la même direction.

**9.8.3.2. Nombre minimal de contremarches**

**1)** Les *volées* des escaliers intérieurs, sauf celles des escaliers d'un *logement*, doivent avoir au moins 3 contremarches.

**9.8.3.3. Hauteur maximale des escaliers**

**1)** La hauteur verticale de toute *volée* d'escalier doit être d'au plus 3,7 m.

**9.8.4. Dimensions des marches**

(Voir la note A-9.8.4.)

**9.8.4.1. Dimensions des contremarches**

(Voir la note A-9.8.4.)

**1)** Sous réserve de l'article 9.8.4.7. et sauf pour les escaliers qui desservent des espaces utilisés uniquement comme *locaux techniques* ou *vides techniques*, la hauteur des contremarches, mesurée comme la distance verticale de nez à nez, doit être conforme au tableau 9.8.4.1.

**Tableau 9.8.4.1.**  
**Hauteur de contremarche des marches rectangulaires, dansantes et rayonnantes**  
Faisant partie intégrante du paragraphe 9.8.4.1. 1)

Type d'escalier	Marches rectangulaires, <i>dansantes</i> et rayonnantes	
	Hauteur, en mm	
	Max.	Min.
Privé <sup>(1)</sup>	200	125
Commun <sup>(2)</sup>	180	125

(1) Les escaliers privés comprennent les escaliers à l'intérieur et à l'extérieur qui desservent :

- a) des *logements* individuels;
- b) des maisons comportant un *logement accessoire*, y compris les aires communes; ou
- c) les garages qui desservent les locaux décrits en a) ou b).

(2) Les escaliers communs comprennent tous les escaliers non définis comme des escaliers de service ou des escaliers privés.

**9.8.4.2. Dimensions des marches rectangulaires**

(Voir la note A-9.8.4.)

**1)** Sauf pour les escaliers qui desservent des espaces utilisés uniquement comme *locaux techniques* ou *vides techniques*, le *giron* doit être conforme au tableau 9.8.4.2.

**Tableau 9.8.4.2.**  
**Giron des marches rectangulaires**  
Faisant partie intégrante du paragraphe 9.8.4.2. 1)

Type d'escalier	Marches rectangulaires	
	Giron, en mm	
	Max.	Min.
Privé <sup>(1)</sup>	355	255
Commun <sup>(2)</sup>	Aucune limite	280

Tableau 9.8.4.2. (suite)

- (1) Les escaliers privés comprennent les escaliers à l'intérieur et à l'extérieur qui desservent :
- des *logements* individuels;
  - des maisons comportant un *logement accessoire*, y compris les aires communes; ou
  - les garages qui desservent les locaux décrits en a) ou b).
- (2) Les escaliers communs comprennent tous les escaliers non définis comme des escaliers de service ou des escaliers privés.

**2)** La profondeur d'une marche rectangulaire ne doit pas être inférieure à son *giron* ni supérieure à ce dernier augmenté de 25 mm.

### 9.8.4.3. Dimensions des marches dansantes

(Voir la note A-9.8.4.)

**1)** Sous réserve du paragraphe 2) et des articles 9.8.4.6. et 9.8.4.7., les *marches dansantes* doivent avoir un *giron* :

- d'au moins 150 mm à l'extrémité étroite de la marche; et
- conforme aux dimensions exigées au tableau 9.8.4.2. lorsque la mesure est prise à 300 mm de l'axe de la main courante du côté étroit de la marche.

**2)** Les *marches dansantes* des escaliers d'*issue* exigés doivent être conformes à l'article 3.4.6.9.

**3)** La profondeur d'une *marche dansante* ne doit, en aucun point, être inférieure à son *giron*, ni supérieure à ce dernier augmenté de 25 mm.

### 9.8.4.4. Uniformité et tolérances

**1)** Sous réserve du paragraphe 2), la hauteur des contremarches doit être uniforme dans une même *volée*, sous réserve d'une tolérance maximale de :

- 5 mm entre des marches ou des paliers successifs; et
- 10 mm entre la contremarche la plus haute et la contremarche la plus basse d'une *volée*.

**2)** Sauf pour les escaliers d'*issue* exigés, là où les première et dernière contremarches d'un escalier donnent sur une aire piétonnière en pente comme un plancher de garage, une voie d'accès privée pour automobiles ou un trottoir, la hauteur de la contremarche sur toute la largeur de l'escalier ne doit pas varier de plus de 1 : 12.

**3)** Le *giron* des marches rectangulaires doit être uniforme, sous réserve d'une tolérance maximale de :

- 5 mm entre les marches successives; et
- 10 mm entre la marche la plus profonde et la marche la moins profonde d'une *volée*.

**4)** Le *giron* des *marches dansantes* d'une *volée* doit être uniforme conformément aux tolérances de construction stipulées au paragraphe 3) lorsque la mesure est prise à 300 mm de l'axe de la main courante conformément au paragraphe 9.8.7.1. 5).

**5)** L'inclinaison des marches ne doit pas dépasser 1 : 50.

### 9.8.4.5. Uniformité des giron dans les volées à marches mixtes à l'intérieur d'un logement

**1)** Sous réserve du paragraphe 2) et de l'article 9.8.4.6., si une *volée* comporte à la fois des *marches dansantes* et des marches rectangulaires, le *giron* de toutes les marches doit être uniforme lorsque la mesure est prise à 300 mm de l'axe de la main courante du côté intérieur.

**2)** Si des *marches dansantes* sont situées au bas d'une *volée* à marches mixtes, le *giron* des *marches dansantes* peut être supérieur à celui des marches rectangulaires lorsque la mesure est prise à 300 mm de l'axe de la main courante du côté intérieur.



**9.8.4.6. Marches rayonnantes**

(Voir la note A-9.8.4.6.)

- 1)** Les marches rayonnantes individuelles qui convergent vers un point central doivent permettre de tourner à un angle :
  - a) de 30°, sans écart positif ou négatif; ou
  - b) de 45°, sans écart positif ou négatif.
- 2)** Chaque série de marches rayonnantes intégrée à un escalier ne doit pas permettre de tourner à plus de 90°.

**9.8.4.7. Escaliers hélicoïdaux**

(Voir la note A-9.8.4.7.)

- 1)** Les escaliers hélicoïdaux doivent avoir :
  - a) des mains courantes de chaque côté, la main courante extérieure ayant une hauteur d'au moins 1070 mm;
  - b) une largeur de passage d'au moins 660 mm entre les mains courantes;
  - c) des contremarches d'au plus 240 mm de hauteur;
  - d) des marches qui :
    - i) ont une profondeur minimale de 190 mm, mesurée à 300 mm de l'axe de la main courante du côté le plus étroit de la marche;
    - ii) ont un angle uniforme et des dimensions constantes; et
    - iii) tournent dans la même direction; et
  - e) une échappée d'au moins 1980 mm.
- 2)** Les escaliers hélicoïdaux conformes au paragraphe 9.8.4.7. 1) peuvent servir de seul *moyen d'évacuation* lorsqu'ils ne desservent pas plus de 3 personnes.
- 3)** Les escaliers hélicoïdaux ne doivent pas être utilisés comme *issue*.

**9.8.4.8. Nez de marche**

(Voir les notes A-9.8.4.8. et A-9.8.4.)

- 1)** Sous réserve du paragraphe 2), le dessus des nez de marche doit présenter un bord arrondi ou biseauté se prolongeant d'au moins 6 mm et d'au plus 14 mm mesurés horizontalement à partir du bord d'accès de la marche.
- 2)** Si un matériau souple est utilisé pour recouvrir les nez de marche, le bord arrondi ou biseauté minimal exigé par le paragraphe 1) peut être réduit à 3 mm.

**9.8.5. Rampes****9.8.5.1. Domaine d'application**

- 1)** La présente sous-section s'applique aux rampes pour piétons, sauf les rampes dans les parcours *sans obstacles*.
- 2)** Les rampes dans les parcours *sans obstacles* doivent être conformes à l'article 3.8.3.5.

**9.8.5.2. Largeur**

(Voir l'article 9.9.3.2.)

- 1)** Sous réserve du paragraphe 2), les rampes doivent être d'au moins 1100 mm de largeur.
- 2)** Les rampes qui desservent un seul *logement* ou une maison comportant un *logement accessoire*, y compris les aires communes, doivent être d'au moins 860 mm de largeur.

**9.8.5.3. Échappée**

- 1)** Sous réserve du paragraphe 2), l'échappée des rampes doit être d'au moins 2050 mm.

2) L'échappée des rampes desservant un seul *logement* ou une maison comportant un *logement accessoire*, y compris les aires communes, ne doit pas être inférieure à 1950 mm.

#### 9.8.5.4. Pente

- 1) La pente maximale d'une rampe doit être de :
  - a) 1 : 10 pour une rampe extérieure;
  - b) 1 : 10 pour une rampe intérieure desservant une *habitation*;
  - c) 1 : 6 pour un *établissement industriel*; et
  - d) 1 : 8 pour les autres *usages*.

#### 9.8.5.5. Dénivellation maximale

1) Si la pente d'une rampe est supérieure à 1 : 12, la dénivellation maximale entre les planchers ou les paliers doit être de 1500 mm.

#### 9.8.6. Paliers

##### 9.8.6.1. Domaine d'application

1) La présente sous-section s'applique aux paliers, sauf ceux des rampes dans un parcours *sans obstacles*.

2) Les paliers des rampes dans un parcours *sans obstacles* doivent être conformes aux exigences de l'article 3.8.3.5.

3) Les planchers finis, et les terre-pleins dont la pente ne dépasse pas 1 : 50, situés en bas et en haut des escaliers ou des rampes sont considérés comme des paliers.

##### 9.8.6.2. Paliers exigés

1) Sous réserve des paragraphes 2) à 4) et du paragraphe 9.9.6.6. 2), il doit y avoir un palier :

- a) en bas et en haut de chaque *volée* des escaliers intérieur et extérieur, y compris des escaliers des garages;
- b) en bas et en haut de chaque rampe dont la pente est supérieure à 1 : 50;
- c) si une baie de porte donne sur un escalier ou une rampe;
- d) si une rampe donne sur un escalier; et
- e) si un escalier donne sur une rampe.

2) Si une porte est située en haut de l'escalier intérieur d'un *logement* et si elle ouvre du côté opposé à l'escalier, il n'est pas obligatoire d'avoir un palier en haut de l'escalier.

3) Il n'est pas obligatoire de prévoir un palier en haut d'une *volée* d'un escalier extérieur desservant une entrée secondaire d'un seul *logement*, ou d'une maison comportant un *logement accessoire*, si :

- a) l'escalier n'a pas plus de 3 contremarches;
- b) la porte principale est une porte coulissante ou elle ouvre du côté opposé à l'escalier; et
- c) seule une contre-porte ou une porte moustiquaire, le cas échéant, ouvre sur l'escalier et celle-ci est munie d'une quincaillerie lui permettant de rester en position ouverte.

4) Il n'est pas obligatoire de prévoir un palier en bas d'une rampe ou d'un escalier extérieur s'il n'y a aucun obstacle, comme une barrière ou une porte, en deçà d'une distance équivalant à la largeur de l'escalier ou de la rampe, ou aux valeurs suivantes, la plus faible des valeurs étant retenue :

- a) 900 mm pour les escaliers ou rampes desservant un seul *logement*; et
- b) 1100 mm pour les autres escaliers ou rampes.

##### 9.8.6.3. Dimensions des paliers

(Voir la note A-3.4.6.4. ) (Voir les articles 9.9.6.1. et 9.9.6.6. visant les paliers des *issues*.)

1) Sous réserve des paragraphes 2) à 7), les paliers doivent être au moins aussi larges et aussi longs que l'escalier ou la rampe où ils se trouvent.

**2)** Lorsque le palier d'un escalier ou d'une rampe tourne à moins de 90°, il n'est pas nécessaire que la longueur du palier soit supérieure à la moins élevée des valeurs suivantes, soit :

- a) la largeur requise de l'escalier ou de la rampe; ou
- b) 1100 mm.

**3)** La longueur d'un palier doit être mesurée perpendiculairement au nez des marches adjacentes ou à l'extrémité de la rampe, à une distance égale à la moitié de la longueur requise au paragraphe 2), mesurée à partir du bord le plus étroit du palier.

**4)** Si des volées d'escalier ou des rampes de différentes largeurs donnent sur un même palier, la largeur minimale de celui-ci doit être :

- a) si une ou plusieurs des largeurs des escaliers ou des rampes ne dépassent pas leurs largeurs respectives exigées, au moins la plus grande largeur exigée pour l'escalier ou pour la rampe; ou
- b) si toutes les largeurs des escaliers ou des rampes dépassent leurs largeurs respectives exigées, au moins la plus petite largeur réelle de l'escalier ou de la rampe.

**5)** Si une porte ouvre sur un escalier, son débattement ne doit pas déborder le palier.

**6)** L'inclinaison des paliers ne doit pas dépasser 1 : 50.

**7)** Si une baie de porte ou un escalier donne sur le côté d'une rampe, le palier doit se prolonger sur une distance d'au moins 300 mm de chaque côté de la baie de porte ou de l'escalier, sauf dans le cas d'un côté attenant à un mur d'extrémité.

**9.8.6.4. Échappée**

**1)** Sous réserve du paragraphe 2), l'échappée d'un palier doit être d'au moins 2050 mm.

**2)** L'échappée d'un palier desservant un seul *logement* ou une maison comportant un *logement accessoire*, y compris les aires communes, doit être d'au moins 1950 mm.

**9.8.7. Mains courantes**

**9.8.7.1. Mains courantes exigées**

**1)** Sous réserve des paragraphes 2) à 4), des mains courantes doivent être installées dans les escaliers et les rampes conformément au tableau 9.8.7.1.

**Tableau 9.8.7.1.**  
**Nombre de côtés d'un escalier ou d'une rampe pour lesquels une main courante est exigée**  
Faisant partie intégrante du paragraphe 9.8.7.1. 1)

Emplacement de l'escalier ou de la rampe	Main courante desservant un escalier			Main courante desservant une rampe	
	Largeur de l'escalier < 1100 mm		Largeur de l'escalier ≥ 1100 mm	Largeur de la rampe < 1100 mm	Largeur de la rampe ≥ 1100 mm
	Droit	Tournant	Tous	Droite ou tournante	Tous
	Nombre de côtés pour lesquels une main courante est exigée				
À l'intérieur d'un <i>logement</i> ou d'une maison comportant un <i>logement accessoire</i>	1	1	1	1	2
Tous les autres endroits <sup>(1)</sup>	1	2	2	2	2

(1) Voir les paragraphes 9.8.7.1. 2), 3) et 4) pour les exceptions.

**2)** Sauf si un escalier ou une rampe ne dessert pas plus de deux *logements*, au moins une main courante doit être située à au plus 750 mm du parcours naturel sur l'escalier ou la rampe (voir la note A-9.8.7.1. 2)).

**3)** Une main courante n'est pas exigée pour les escaliers et les rampes desservant un seul *logement* dans les cas suivants :

- a) un escalier intérieur ayant au plus 2 contremarches;
- b) un escalier extérieur ayant au plus 3 contremarches;
- c) une rampe dont la dénivellation est d'au plus 400 mm.

**4)** Une seule main courante est exigée pour un escalier extérieur qui a plus de 3 contremarches et dessert un seul *logement* ou une maison comportant un *logement accessoire*.

**5)** Sauf pour les escaliers comportant des marches rayonnantes, lorsqu'une *volée* d'escalier dans un *logement* comporte des *marches dansantes* ou à la fois des *marches dansantes* et rectangulaires, une main courante doit être installée le long du côté étroit des marches.

### 9.8.7.2. Continuité des mains courantes

(Voir la note A-9.8.7.2.)

**1)** Sous réserve du paragraphe 3), les mains courantes exigées doivent être faciles à saisir sur toute la longueur de :

- a) la rampe; et
- b) la *volée* d'escalier, de la première à la dernière contremarche.

**2)** Sauf pour les escaliers ou les rampes desservant un seul *logement* ou une maison comportant un *logement accessoire*, y compris les aires communes, au moins une main courante exigée doit être continue sur toute la longueur de l'escalier ou de la rampe, y compris aux paliers, sauf si elle est interrompue par des baies de portes (voir la note A-3.4.6.5. 10)).

**3)** Pour les escaliers ou les rampes desservant un seul *logement* ou une maison comportant un *logement accessoire*, y compris les aires communes, la main courante peut commencer à partir d'un balustre ou d'une volute installés sur la marche du bas.

### 9.8.7.3. Extrémités des mains courantes

**1)** Les extrémités des mains courantes ne doivent ni nuire au passage des piétons, ni présenter de danger (voir la note A-9.8.7.3. 1)).

**2)** À l'exception des escaliers et des rampes desservant un seul *logement* ou une maison comportant un *logement accessoire*, y compris les aires communes, les escaliers et les rampes doivent avoir au moins une main courante latérale qui se prolonge horizontalement sur au moins 300 mm en haut et en bas de chaque *volée* ou rampe (voir la note A-9.8.7.3. 2)).

### 9.8.7.4. Hauteur des mains courantes

(Voir la note A-9.8.7.4.)

**1)** La hauteur des mains courantes des escaliers et des rampes doit être mesurée verticalement à partir du dessus de la main courante :

- a) jusqu'à une tangente au nez des marches de l'escalier desservi par la main courante; ou
- b) jusqu'à la surface de la rampe, du plancher ou du palier desservis par la main courante.

**2)** Sous réserve du paragraphe 3) et de l'alinéa 3.8.3.5. 1)e), les mains courantes exigées doivent avoir une hauteur de 865 mm à 1070 mm.

**3)** Il n'est pas obligatoire que les mains courantes installées en plus des mains courantes exigées soient conformes au paragraphe 2).

### 9.8.7.5. Conception ergonomique

**1)** Le dégagement entre les mains courantes et la surface située derrière elles doit être d'au moins :

- a) 50 mm; ou
- b) dans le cas où ladite surface est rugueuse ou abrasive, 60 mm.

**2)** Toutes les mains courantes doivent être construites de manière à offrir une bonne prise sur toute leur longueur et à ne présenter aucun élément venant rompre la continuité de l'appui à leur niveau ou au-dessus (voir la note A-9.8.7.5. 2)).

#### **9.8.7.6. Empiètement des mains courantes sur les escaliers et les rampes**

**1)** Les mains courantes et les éléments de construction sous les mains courantes, y compris les supports de main courante et les limons, ne doivent pas empiéter de plus de 100 mm sur la largeur exigée pour l'escalier ou la rampe (voir les articles 9.8.2.1. et 9.8.5.2.).

#### **9.8.7.7. Conception et fixation des mains courantes**

(Voir la note A-9.8.7.7.)

**1)** Les mains courantes et leurs supports doivent être conçus et construits pour résister à l'application des charges suivantes qui n'agissent pas nécessairement en même temps :

- a) une charge concentrée d'au moins 0,9 kN appliquée en tout point et dans toute direction pour toutes les mains courantes; et
- b) dans le cas de mains courantes autres que celles desservant un seul *logement*, une charge uniforme d'au moins 0,7 kN/m.

**2)** Si une main courante extérieure ou intérieure desservant un seul *logement* ou une maison comportant un *logement accessoire* y compris les aires communes, est fixée à des poteaux ou à des supports intermédiaires en bois, la fixation est réputée conforme au paragraphe 1) si :

- a) les points de fixation sont espacés d'au plus 1,2 m horizontalement;
- b) le premier point de fixation à l'une ou l'autre extrémité est situé à 300 mm au plus de l'extrémité de la main courante; et
- c) à chaque point de fixation, elle comporte au moins 2 vis à bois de grosseur n° 8 pénétrant d'au moins 32 mm dans le bois massif.

### **9.8.8. Garde-corps**

#### **9.8.8.1. Garde-corps exigés**

(Voir la note A-9.8.8.1.)

**1)** Sous réserve du paragraphe 2), toute surface accessible, notamment les *volées* d'escaliers et les rampes, les paliers extérieurs, les porches, les balcons, les *mezzanines*, les galeries et les *passages piétons* surélevés, doit être protégée par un *garde-corps* de chaque côté qui n'est pas protégé par un mur si :

- a) la dénivellation dépasse 600 mm entre la surface de circulation piétonnière et la surface adjacente; ou
- b) la surface adjacente en deçà de 1,2 m de la surface de circulation piétonnière a une pente supérieure à 1 : 2.

**2)** Les *garde-corps* ne sont pas exigés :

- a) aux plates-formes de chargement;
- b) aux fosses des *garages de réparation*; ou
- c) aux surfaces accessibles à des fins d'entretien uniquement.

**3)** Les portes des *habitations*, si le plancher fini d'un côté de la porte est à plus de 600 mm au-dessus d'un plancher, d'une autre surface ou du sol de l'autre côté de la porte, doivent être protégées par :

- a) un *garde-corps*; ou
- b) un mécanisme capable de limiter le déplacement de la porte coulissante ou battante de manière à réduire l'ouverture libre à au plus 100 mm.

**4)** Sous réserve du paragraphe 5), les fenêtres ouvrantes des *habitations* doivent être protégées par :

- a) un *garde-corps*; ou
- b) un mécanisme qui limite le déplacement de la partie battante ou coulissante de la fenêtre de manière à réduire l'ouverture libre à au plus 100 mm,

verticalement ou horizontalement, si l'autre dimension est supérieure à 380 mm.

(Voir la note A-9.8.8.1. 4.)

- 5)** La protection exigée au paragraphe 4) ne s'applique pas :
- aux fenêtres d'un *logement* qui n'est pas situé au dessus d'une autre *suite*;
  - aux fenêtres d'une maison comportant un *logement accessoire*;
  - si la seule partie ouvrante dont les dimensions sont supérieures à 100 sur 380 mm occupe la partie horizontale supérieure de la fenêtre;
  - si l'appui de la fenêtre est situé à plus de 450 mm au-dessus du plancher fini d'un côté de la fenêtre; ou
  - si la fenêtre se trouve dans une pièce ou un espace dont le plancher fini mentionné à l'alinéa d) est situé à moins de 1800 mm au-dessus du niveau du plancher ou du sol de l'autre côté de la fenêtre.

(Voir la note A-9.8.8.1. 4.)

**6)** Sous réserve du paragraphe 7), un vitrage au-dessus d'un escalier, d'une rampe ou d'un palier, dont l'appui se trouve à moins de 1070 mm au-dessus de la surface des marches, de la rampe ou du palier, doit :

- être protégé par un *garde-corps*, conformément à la présente sous-section; ou
- être fixe et conçu de façon à résister aux charges latérales spécifiées à l'article 4.1.5.14. pour les *garde-corps* de balcons.

**7)** Dans un *logement*, un vitrage au-dessus d'un escalier, d'une rampe ou d'un palier, dont l'appui se trouve à moins de 900 mm au-dessus de la surface des marches, de la rampe ou du palier, doit :

- être protégé par un *garde-corps*, conformément à la présente sous-section; ou
- être fixe et conçu de façon à résister aux charges latérales spécifiées à l'article 4.1.5.14. pour les *garde-corps* de balcons.

**8)** Les vitrages des aires communes dont l'appui se trouve à moins de 1 m du plancher et qui sont situés au-dessus du deuxième *étage* des *habitations* doivent :

- être protégés par un *garde-corps*, conformément à la présente sous-section; ou
- être fixes et conçus pour résister aux charges latérales spécifiées à l'article 4.1.5.14. pour les *garde-corps* de balcons.

### 9.8.8.2. Résistance des garde-corps

(Voir la note A-9.8.8.2.)

**1)** Sous réserve des paragraphes 2) et 4), les *garde-corps* doivent être conçus de façon à résister aux charges spécifiées prescrites au tableau 9.8.8.2.

**2)** Dans le cas des *garde-corps* à l'intérieur d'un *logement* et d'une maison comportant un *logement accessoire*, y compris les aires communes, et dans le cas des *garde-corps* extérieurs desservant au plus 2 *logements*, lorsque la largeur et l'espacement des montants font que 3 montants peuvent être touchés par une charge imposée sur une largeur de 300 mm, la charge doit être appliquée de façon à toucher 3 montants.

**3)** Il n'est pas obligatoire de considérer que plusieurs des charges prescrites au tableau 9.8.8.2. agissent simultanément.

**4)** Dans le cas des *garde-corps* à l'intérieur d'un *logement* et d'une maison comportant un *logement accessoire*, y compris les aires communes, et dans le cas des *garde-corps* extérieurs desservant au plus 2 *logements*, le tableau 9.8.8.2. ne s'applique pas lorsque la performance des *garde-corps* utilisés a été éprouvée.

**Tableau 9.8.8.2.**  
**Charges spécifiées applicables aux garde-corps**  
Faisant partie intégrante du paragraphe 9.8.8.2. 1)

Emplacement du <i>garde-corps</i>	Charges spécifiées minimales		
	Charge appliquée horizontalement, vers l'intérieur ou l'extérieur, à n'importe quel point de la hauteur minimale requise d'un <i>garde-corps</i>	Charge appliquée horizontalement, vers l'extérieur, sur les éléments constitutifs des <i>garde-corps</i> , y compris les panneaux pleins et les montants	Charge verticale appliquée uniformément à la partie supérieure du <i>garde-corps</i>
<i>Garde-corps</i> à l'intérieur d'un <i>logement</i> et <i>garde-corps</i> extérieur ne desservant pas plus de 2 <i>logements</i>	0,5 kN/m OU charge concentrée de 1,0 kN appliquée à n'importe quel point <sup>(1)</sup>	0,5 kN appliquée sur une largeur maximale de 300 mm et à une hauteur de 300 mm <sup>(2)</sup>	1,5 kN/m
<i>Garde-corps</i> des passerelles d'accès aux plates-formes d'équipement et d'autres endroits similaires où il est peu probable que des personnes se rassemblent en grand nombre	Charge concentrée de 1,0 kN appliquée à n'importe quel point	Charge concentrée de 0,5 kN appliquée sur une surface de 100 mm sur 100 mm, à n'importe quel point de l'élément ou des éléments où elle produit l'effet le plus critique	1,5 kN/m
Autres <i>garde-corps</i>	0,75 kN/m OU charge concentrée de 1,0 kN appliquée à n'importe quel point <sup>(1)</sup>	Charge concentrée de 0,5 kN appliquée sur une surface de 100 mm sur 100 mm, à n'importe quel point de l'élément ou des éléments où elle produit l'effet le plus critique	1,5 kN/m

(1) La charge qui crée la condition la plus critique s'applique.

(2) Voir le paragraphe 2).

**9.8.8.3. Hauteur des garde-corps**

(Voir la note A-9.8.8.3.)

**1)** Sous réserve des paragraphes 2) à 4), tous les *garde-corps* doivent avoir une hauteur d'au moins 1070 mm.

**2)** Tous les *garde-corps* à l'intérieur d'un *logement* ou d'une maison comportant un *logement accessoire*, y compris les aires communes, doivent avoir une hauteur d'au moins 900 mm.

**3)** Les *garde-corps* extérieurs desservant au plus un *logement* ou une maison comportant un *logement accessoire*, y compris les aires communes, doivent avoir une hauteur minimale de 900 mm si l'aire piétonnière protégée par le *garde-corps* est située à au plus 1800 mm au-dessus du sol fini.

**4)** Les *garde-corps* des volées d'escaliers, sauf dans les escaliers d'*issue* exigés, doivent avoir une hauteur d'au moins 900 mm.

**5)** La hauteur des *garde-corps* des volées d'escaliers doit être mesurée verticalement du dessus du *garde-corps* jusqu'au nez de la marche desservie par le *garde-corps*.

**9.8.8.4. Garages**

**1)** Sauf pour les cas prévus à la section 9.35., si la dénivellation d'un plancher ou d'une rampe de garage par rapport au sol ou au plancher adjacent est de 600 mm et plus, toute ouverture pratiquée dans un plancher de garage et tout plancher ou rampe de garage non protégés par des murs doivent être munis :

- a) d'une bordure continue d'au moins 140 mm de hauteur; et
- b) d'un *garde-corps* d'au moins 1070 mm de hauteur par rapport au plancher.

**2)** Les murets ou glissières de sécurité dans les garages doivent être conçus et construits pour résister aux charges stipulées au paragraphe 4.1.5.15. 1) (voir la note A-4.1.5.14. et 4.1.5.15. 1)).

**9.8.8.5. Ouvertures**

**1)** Sous réserve des paragraphes 2) et 3), les parties ajourées d'un *garde-corps* ne doivent pas permettre le passage d'un objet sphérique de 100 mm de diamètre (voir la note A-9.8.8.5. 1) et 2)).

**2)** Sauf dans les *garages de stationnement*, les *garde-corps* installés dans un *établissement industriel* peuvent être constitués :

- a) d'une lisse supérieure; et
- b) d'au moins un rail intermédiaire horizontal espacé de manière que les parties ajourées dans le *garde-corps* empêchent le passage d'un objet sphérique de 535 mm de diamètre.

(Voir la note A-9.8.8.5. 1) et 2).)

**3)** Les parties ajourées de tout *garde-corps* autre que ceux qui sont exigés à l'article 9.8.8.1. et qui sert à un *usage* autre qu'un *établissement industriel* doivent avoir une dimension qui :

- a) empêche le passage d'un objet sphérique de 100 mm de diamètre; ou
- b) permet le passage d'un objet sphérique de 200 mm de diamètre.

(Voir la note A-9.8.8.5. 3).)

**9.8.8.6. Conception des garde-corps ne facilitant pas l'escalade**

**1)** Sauf pour les *garde-corps* dans les *établissements industriels*, les *garde-corps* exigés à l'article 9.8.8.1. qui protègent un niveau situé à plus de 4,2 m au-dessus du niveau adjacent ne doivent avoir ni élément de fixation, ni saillie, ni partie ajourée situé à une distance entre 140 mm et 900 mm au-dessus du niveau protégé par le *garde-corps* pouvant en faciliter l'escalade (voir la note A-9.8.8.6. 1)).

**9.8.8.7. Panneaux vitrés des garde-corps**

**1)** Les panneaux vitrés des *garde-corps* doivent être :

- a) en verre de sécurité trempé ou feuilleté conforme à la norme CAN/CGSB-12.1-M, « Verre de sécurité trempé ou feuilleté »; ou
- b) en verre armé conforme à la norme CAN/CGSB-12.11-M, « Verre de sécurité armé ».

**9.8.9. Construction****9.8.9.1. Charges exercées sur les escaliers et les rampes**

**1)** Sous réserve des articles 9.8.9.4. et 9.8.9.5., les escaliers et les rampes doivent être conçus de manière à offrir, sous des charges uniformément réparties, la résistance et la rigidité nécessaires pour supporter des charges spécifiées de :

- a) 1,9 kPa, dans le cas d'escaliers et de rampes desservant au plus un *logement* ou une maison comportant un *logement accessoire*, y compris les aires communes; et
- b) 4,8 kPa, dans le cas des autres escaliers et rampes.

**9.8.9.2. Escaliers extérieurs en béton**

**1)** Les escaliers extérieurs en béton de plus de 2 contremarches et de plus de 2 marches doivent :

- a) être supportés par des murs de béton ou de maçonnerie d'éléments ou par des dés en béton d'au moins 150 mm de section transversale; ou
- b) être reliés en porte-à-faux au mur de *fondation* principal.

**2)** Les escaliers décrits au paragraphe 1) et reliés en porte-à-faux au mur de *fondation* doivent être construits et mis en place conformément à la sous-section 9.8.10.

**3)** La profondeur des *fondations* de l'escalier par rapport au niveau du sol doit être conforme aux exigences de la section 9.12.



**9.8.9.3. Escalier extérieur en bois**

1) Le bois d'un escalier extérieur en bois qui est en contact direct avec le sol doit avoir subi un traitement de préservation.

**9.8.9.4. Limons d'un escalier en bois**

- 1) Les limons d'un escalier en bois doivent :
- a) avoir une profondeur utile minimale de 90 mm, mesurée perpendiculairement au fond du limon, au point où la section est la plus faible, et une profondeur hors tout minimale de 235 mm;
  - b) être supportés et assujettis à leurs deux extrémités;
  - c) avoir une épaisseur réelle d'au moins 25 mm s'ils sont supportés sur leur longueur, et d'au moins 38 mm s'ils ne sont pas supportés sur leur longueur; et
  - d) sous réserve du paragraphe 2), leur espacement entre axes ne doit pas être supérieur à 900 mm pour un escalier desservant un seul *logement* ou une maison comportant un *logement accessoire*, y compris les aires communes, et à 600 mm dans les autres cas.

2) Si l'escalier desservant un seul *logement* ou une maison comportant un *logement accessoire*, y compris les aires communes, a des contremarches qui supportent la partie avant de la marche, l'espacement des deux limons ne doit pas être supérieur à 1200 mm.

**9.8.9.5. Marches**

1) Les marches en bois, en contreplaqué ou en panneaux de copeaux orientés (OSB) de classe O-2 de l'escalier intérieur d'un *logement* doivent avoir une épaisseur réelle d'au moins 25 mm; toutefois, s'il n'y a pas de contremarches et si l'espacement des limons dépasse 750 mm, les marches doivent avoir une épaisseur réelle d'au moins 38 mm.

2) Les marches non soutenues sur leur pleine largeur par les contremarches doivent être façonnées de sorte que le fil apparent du contreplaqué et l'alignement des copeaux des panneaux de copeaux orientés (OSB) soient perpendiculaires aux limons.

**9.8.9.6. Revêtement de finition**

1) Les marches et les paliers des escaliers intérieurs d'un *logement*, sauf l'escalier d'un *sous-sol* non aménagé, doivent avoir un revêtement de finition en bois dur ou en bois tendre débité sur quartier, un revêtement souple ou un matériau équivalent.

2) Sauf dans le cas des rampes et des escaliers situés à l'intérieur d'un *logement* ou d'une maison comportant un *logement accessoire*, y compris les aires communes, les marches et les paliers des rampes et des escaliers intérieurs et extérieurs doivent avoir une surface d'usure antidérapante ou comporter des bandes antidérapantes qui ne dépassent pas de plus de 1 mm au-dessus de la surface.

**9.8.10. Perron de béton préfabriqué en encorbellement****9.8.10.1. Conception**

1) Les perrons de béton en encorbellement et leurs ancrages au mur de *fondation* doivent être conçus et installés pour supporter les charges prévues.

**9.8.10.2. Ancrage**

1) Les perrons mentionnés à l'article 9.8.10.1. doivent être ancrés à des murs de *fondation* en béton d'au moins 200 mm d'épaisseur.

**9.8.10.3. Prévention des dommages dus au gel**

1) Des mesures doivent être prises lors du remblayage et du nivellement pour s'assurer que le gel du *sol* ne créera pas des forces de soulèvement qui endommageront les perrons de béton et les murs auxquels ils sont fixés.

## Section 9.9. Moyens d'évacuation

### 9.9.1. Généralités

#### 9.9.1.1. Domaine d'application

1) Les escaliers, mains courantes et *garde-corps* faisant partie d'un *moyen d'évacuation* doivent être conformes à la section 9.8. et à la présente section.

#### 9.9.1.2. Protection contre l'incendie

1) Les *indices de propagation de la flamme*, *degrés de résistance au feu* et *degrés pare-flammes* exigés pour les *moyens d'évacuation* doivent être conformes à la section 9.10. ainsi qu'aux exigences de protection contre l'incendie prescrites à la sous-section 9.9.4.

#### 9.9.1.3. Nombre de personnes

1) Sauf pour les *logements*, le *nombre de personnes* d'une *aire de plancher* ou d'une partie d'*aire de plancher* doit être le nombre d'occupants pour lequel les *aires de plancher* sont conçues sans être inférieur au nombre déterminé d'après le tableau 3.1.17.1., à moins qu'il puisse être démontré que le nombre d'occupants de l'*aire de plancher* sera moindre.

2) Le *nombre de personnes* d'un *logement* doit être calculé sur la base de 2 personnes par chambre ou par aire où l'on dort.

### 9.9.2. Issues

#### 9.9.2.1. Types d'issues

1) Sauf indication contraire de la présente section, toute *aire de plancher* doit être desservie par une ou plusieurs des *issues* suivantes :

- a) une porte extérieure;
- b) un passage extérieur;
- c) une rampe extérieure;
- d) un escalier extérieur;
- e) un escalier de secours;
- f) une *issue horizontale*;
- g) un passage intérieur;
- h) une rampe intérieure; ou
- i) un escalier intérieur.

2) Les escaliers de secours peuvent servir d'*issues* uniquement dans les *bâtiments* existants et doivent être conçus et installés conformément à la sous-section 3.4.7.

3) Les *issues horizontales* doivent être conformes au paragraphe 3.4.1.6. 1) et à l'article 3.4.6.10.

#### 9.9.2.2. Usage d'une issue

1) Une *issue* ne doit pas être prévue à d'autres fins que la sortie, sauf qu'elle peut servir d'accès à une *aire de plancher*.

#### 9.9.2.3. Ascenseurs, glissières de secours et fenêtres utilisés comme moyens d'évacuation

1) Les ascenseurs, glissières de secours et fenêtres ne doivent pas être comptés comme servant de *moyens d'évacuation* exigés.

#### 9.9.2.4. Entrées principales

1) Sauf pour les portes qui desservent un seul *logement* ou une maison comportant un *logement accessoire*, y compris les aires communes, au moins une porte de chaque entrée principale donnant accès à l'intérieur d'un *bâtiment* au niveau du sol doit être conçue conformément aux exigences visant les *issues*.

### 9.9.3. Dimensions des moyens d'évacuation

#### 9.9.3.1. Domaine d'application

- 1) La présente sous-section s'applique à tous les *moyens d'évacuation*, sauf aux :
  - a) *issues* desservant au plus un *logement* ou une maison comportant un *logement accessoire*, y compris les aires communes; et
  - b) *accès aux issues* à l'intérieur d'un *logement* ou d'une maison comportant un *logement accessoire*, y compris les aires communes

#### 9.9.3.2. Largeur des issues

1) À l'exception des portes et des corridors, une *issue* doit avoir au moins 900 mm de largeur (voir l'article 9.9.6.3. pour les portes, l'article 9.8.2.1. pour les escaliers et l'article 9.8.5.2. pour les rampes).

#### 9.9.3.3. Largeur des corridors

1) La largeur d'un *corridor commun*, d'un corridor utilisé par le public et d'un corridor d'*issue* doit être d'au moins 1100 mm (voir la sous-section 9.9.5. pour les obstacles dans les corridors).

#### 9.9.3.4. Hauteur de passage

1) À l'exception des escaliers, des baies de portes et des *garages de stationnement*, la hauteur de passage des *issues* et des *accès à l'issue* doit être d'au moins 2,1 m (voir l'article 9.8.2.2. pour les escaliers, l'article 9.8.5.3. pour les rampes, l'article 9.8.6.4. pour les paliers et l'article 9.9.6.2. pour les baies de portes).

2) Les *issues* et les *accès à l'issue* des *garages de stationnement* doivent avoir une hauteur de passage d'au moins 2 m.

### 9.9.4. Protection des issues contre l'incendie

#### 9.9.4.1. Domaine d'application

1) Sous réserve des articles 9.9.4.4. et 9.9.4.6., la présente sous-section s'applique à la protection contre l'incendie de toutes les *issues*, sauf celles desservant un seul *logement*.

#### 9.9.4.2. Séparations coupe-feu

1) Sous réserve des paragraphes 2) et 5) et de l'article 9.9.8.5., toute *issue* autre qu'une porte extérieure doit être isolée de chaque *aire de plancher* contiguë ou d'une autre *issue* :

- a) s'il y a un plancher au-dessus de l'*aire de plancher*, par une *séparation coupe-feu* ayant un *degré de résistance au feu* au moins égal à celui exigé pour le plancher situé au-dessus de l'*aire de plancher* (voir l'article 9.10.9.10.); et
- b) s'il n'y a pas de plancher au-dessus de l'*aire de plancher*, par une *séparation coupe-feu* ayant un *degré de résistance au feu* au moins égal au plus grand des *degrés de résistance au feu* suivants :
  - i) celui qui est exigé à la sous-section 9.10.8. pour le plancher situé au-dessous; ou
  - ii) 45 min.

2) Si une *issue* est située dans une maison comportant un *logement accessoire*, y compris les aires communes, elle doit être protégée par une barrière continue étanche à la fumée faite de plaques de plâtre d'au moins 12,7 mm d'épaisseur installées :

- a) des deux côtés des murs séparant l'*issue* du reste du *bâtiment*; et
- b) sur le dessous de l'ensemble plancher-plafond séparant l'*issue* du reste du *bâtiment*.

(Voir le paragraphe 9.10.9.3. 2) pour les *dispositifs d'obturation*.)

3) Une *séparation coupe-feu* commune à 2 *issues* doit être étanche à la fumée et ne doit pas être percée par des portes, des conduits, des tuyaux ou toute autre ouverture qui peut nuire à la continuité de la séparation.

**4)** Une *séparation coupe-feu* qui isole une *issue* du reste du *bâtiment* ne doit comporter aucune ouverture, sauf pour le passage des câbles électriques, des conduits *incombustibles* et des tuyaux *incombustibles* qui ne desservent que l'*issue* et pour les canalisations des robinets d'incendie armés et des gicleurs, les portes d'*issue*, le verre armé et les briques de verre conformes à l'article 9.9.4.3.

**5)** Les exigences des paragraphes 1) et 2) ne s'appliquent pas à un passage extérieur d'*issue* si au moins 50 % de ses parois extérieures donnent à l'air libre et s'il comporte un escalier d'*issue* à chacune de ses extrémités.

#### 9.9.4.3. Verre armé et briques de verre

(Voir la note A-3.1.8.19. 1).)

**1)** Le présent article vise le verre armé des portes et les panneaux latéraux en verre armé ou en briques de verre d'une *séparation coupe-feu* qui isole une enceinte d'*issue* d'une *aire de plancher*.

**2)** Sous réserve du paragraphe 3), la surface vitrée combinée d'une porte et d'un panneau latéral doit être d'au plus 0,8 m<sup>2</sup>.

**3)** Si une enceinte d'*issue* communique avec une *aire de plancher* par un vestibule ou un corridor enclouonné isolé de l'*aire de plancher* par une *séparation coupe-feu* d'au moins 45 min, la surface vitrée permise au paragraphe 1) n'est pas limitée aux valeurs mentionnées au paragraphe 2).

#### 9.9.4.4. Ouvertures près des escaliers et rampes d'issue extérieurs

**1)** Les *baies non protégées* dans les murs extérieurs du *bâtiment* doivent être protégées par du verre armé monté dans un cadre d'acier fixe ou par des briques de verre conformément aux articles 9.10.13.5. et 9.10.13.7., si :

- a) une rampe ou un escalier d'*issue* extérieur non enclouonné constitue le seul *moyen d'évacuation* d'une *suite* et est exposé à un incendie par les *baies non protégées* dans les murs extérieurs :
  - i) d'un autre *compartiment résistant au feu*; ou
  - ii) d'un autre *logement*, pièce secondaire ou aire commune dans une maison comportant un *logement accessoire*; et
- b) elles se trouvent à moins de 3 m horizontalement et à moins de 10 m au-dessous de la rampe ou de l'escalier d'*issue* ou à moins de 5 m au-dessus.

#### 9.9.4.5. Ouvertures dans les murs extérieurs des issues

**1)** Les ouvertures des murs extérieurs d'une *issue* ou celles des murs extérieurs adjacents au *bâtiment* que l'*issue* dessert doivent être protégées par du verre armé monté dans un cadre d'acier fixe ou par des briques de verre posées conformément aux articles 9.10.13.5. et 9.10.13.7. :

- a) si ces murs extérieurs forment un angle externe inférieur à 135°; et
- b) si les ouvertures des murs extérieurs du *bâtiment* sont à moins de 3 m horizontalement et à moins de 2 m au-dessus des ouvertures situées dans les murs extérieurs d'une *issue*.

(Voir la note A-9.9.4.5. 1).)

**9.9.4.6. Ouvertures près des portes d'issue**

- 1)** Une *baie non protégée* doit être protégée par du verre armé dans un cadre d'acier fixe ou par des briques de verre, conformément aux articles 9.10.13.5. et 9.10.13.7., si :
- une porte d'*issue* extérieure est située :
    - dans un *compartiment résistant au feu* et se trouve à moins de 3 m horizontalement d'une *baie non protégée* desservant un autre *compartiment résistant au feu*; ou
    - dans un *logement*, une pièce secondaire ou une aire commune d'une maison comportant un *logement accessoire* et se trouve à moins de 3 m horizontalement d'une *baie non protégée* desservant un autre *logement*, une autre pièce secondaire ou une autre aire commune d'une maison comportant un *logement accessoire*; et
  - les murs extérieurs des *compartiments résistant au feu*, *logements*, pièces secondaires ou aires communes d'une maison comportant un *logement accessoire* mentionnés à l'alinéa a) forment un angle externe inférieur à 135°.

**9.9.4.7. Escalier dans les bâtiments de 2 étages, groupe D ou E**

- 1)** Si une *suite* du groupe D ou E est en partie au *premier étage* et en partie au *deuxième étage*, il n'est pas obligatoire que l'escalier desservant le *deuxième étage* de cette *suite* soit construit comme un escalier d'*issue*, à condition :
- que le *bâtiment* ait au plus 2 étages de *hauteur de bâtiment*;
  - que la *suite* soit isolée des autres *usages* par des *séparations coupe-feu* d'au moins 45 min;
  - que l'aire occupée par la *suite* soit d'au plus 100 m<sup>2</sup> par *étage*;
  - que la distance de parcours d'un point quelconque de la *suite* à une *issue* extérieure soit d'au plus 25 m;
  - que les planchers aient un *degré de résistance au feu* d'au moins 45 min ou qu'ils soient de *construction incombustible*; et
  - que le *sous-sol* soit isolé du *premier étage* par une *séparation coupe-feu* d'au moins 45 min.

**9.9.5. Dégagement et sécurité des moyens d'évacuation****9.9.5.1. Domaine d'application**

- 1)** La présente sous-section s'applique au dégagement et à la sécurité des *moyens d'évacuation*, sauf ceux qui sont situés à l'intérieur d'un *logement* ou qui desservent un seul *logement*.

**9.9.5.2. Usages dans les corridors**

- 1)** Si la largeur totale d'un corridor est réduite par un *usage*, la largeur libre ne doit pas être inférieure au minimum exigé.

**9.9.5.3. Obstacles dans les corridors communs**

- 1)** Sous réserve du paragraphe 2), les obstacles situés à moins de 1980 mm au-dessus du plancher ne doivent empiéter de plus de 100 mm horizontalement dans les passages d'*issue*, les corridors utilisés par le public ou les *corridors communs* d'une manière qui pourrait constituer un danger pour les personnes ayant une incapacité visuelle dans les trajets de circulation normaux.

- 2)** Si la partie inférieure d'un obstacle mentionné au paragraphe 1) est à moins de 680 mm au-dessus du plancher, cet obstacle peut empiéter de plus de 100 mm horizontalement (voir la note A-3.3.1.9. 4)).

**9.9.5.4. Issues**

- 1)** Sous réserve de la sous-section 9.9.6. et de l'article 9.8.7.6., tout accessoire, tourniquet ou élément de construction faisant saillie et réduisant la largeur exigée pour une *issue* est interdit.

**9.9.5.5. Obstacles dans les moyens d'évacuation**

**1)** Un obstacle, comme un poteau ou un tourniquet, ne doit pas réduire à moins de 750 mm la largeur d'un *moyen d'évacuation* exigé d'une *aire de plancher* ou d'une partie d'*aire de plancher*, sauf si un *moyen d'évacuation* supplémentaire bien visible et dégagé est prévu à côté du premier.

**2)** Sous réserve du paragraphe 3), un obstacle, comme un portillon de comptoir, qui ne satisfait pas aux exigences relatives aux portes d'*issue* est interdit dans un *moyen d'évacuation* exigé d'une *aire de plancher* ou d'une partie d'*aire de plancher*, sauf si un *moyen d'évacuation* supplémentaire bien visible et dégagé est prévu à côté du premier.

**3)** Un obstacle, comme un portillon de comptoir, qui ne satisfait pas aux exigences du paragraphe 2) peut être placé dans un *moyen d'évacuation* exigé desservant une partie d'*aire de plancher* dans un *établissement commercial* ou un *établissement d'affaires*, à condition que cette partie de l'*aire de plancher* desservie par le *moyen d'évacuation* obstrué ne soit généralement pas accessible au public.

**9.9.5.6. Miroirs et tentures**

**1)** Il est interdit de placer un miroir susceptible de tromper sur le sens de l'*issue* dans ou près d'une *issue* et de dissimuler une porte d'*issue* au moyen d'un miroir ou de tentures.

**9.9.5.7. Appareil à combustion**

**1)** Il est interdit d'installer un *appareil* à combustion dans une *issue* ou un corridor servant d'*accès à l'issue*.

**9.9.5.8. Locaux techniques**

**1)** Il est interdit de situer sous une *issue* exigée des *locaux techniques* abritant de l'équipement pouvant exploser, comme des *chaudières* dont la pression manométrique est supérieure à 100 kPa et certains types d'installations de réfrigération et de transformateurs.

**9.9.5.9. Pièces secondaires**

**1)** Sauf dans les maisons comportant un *logement accessoire*, les pièces secondaires comme les locaux de rangement, les salles de bains, les W.-C., les buanderies et les *locaux techniques* ne doivent pas ouvrir directement sur une *issue*.

**9.9.6. Portes des moyens d'évacuation****9.9.6.1. Obstructions**

**1)** Sous réserve du paragraphe 4) et conformément aux paragraphes 2) et 3), les obstructions créées par les portes doivent être restreintes au niveau :

- a) des portes d'*issue*;
- b) des portes situées dans un *corridor commun* ou qui y donnent accès; et
- c) des portes situées dans tout autre espace ou qui y donnent accès et qui permettent de gagner l'*accès à l'issue* à partir d'une *suite*.

**2)** En position d'ouverture maximale, les portes décrites au paragraphe 1) ne doivent pas restreindre la largeur d'*issue* exigée de plus de :

- a) 100 mm dans les corridors d'*issue*; et
- b) 50 mm dans les autres *issues*.

**3)** En s'ouvrant, les portes décrites au paragraphe 1) ne doivent pas réduire la largeur de passage de plus :

- a) du minimum exigé pour un corridor ou une voie d'*issue*; et
- b) de 750 mm pour un escalier ou un palier d'*issue*.

**4)** La conformité aux paragraphes 2) et 3) n'est pas obligatoire pour les portes qui ne desservent qu'un seul *logement* ou une maison comportant un *logement accessoire*.

**9.9.6.2. Hauteur libre des baies de portes**

- 1)** Sous réserve des paragraphes 2) et 3), la hauteur d'ouverture libre des baies de portes doit être d'au moins 2030 mm :
  - a) aux portes d'*issue*;
  - b) aux portes situées dans un *corridor commun* ou qui y donnent accès; et
  - c) ou aux portes de tout autre espace permettant de gagner l'*accès à l'issue* à partir d'une *suite*.
- 2)** La hauteur libre d'une baie de porte décrite au paragraphe 1) ne doit pas être réduite à moins de 1980 mm par un ferme-porte ou un autre accessoire.
- 3)** La conformité aux paragraphes 1) et 2) n'est pas obligatoire pour les baies de portes qui ne desservent qu'un seul *logement* ou une maison comportant un *logement accessoire* (voir l'article 9.5.5.1.).

**9.9.6.3. Largeur libre d'ouverture des baies de portes**

- 1)** Sous réserve du paragraphe 4), la largeur libre d'ouverture des baies de portes doit être conforme au paragraphe 2) :
  - a) aux portes d'*issue*; et
  - b) aux portes situées dans un *corridor commun* ou qui y donnent accès, ou aux portes de tout autre espace permettant de gagner l'*accès à l'issue* à partir d'une *suite*.
- 2)** Les baies de portes décrites au paragraphe 1) doivent avoir une largeur libre d'ouverture d'au moins :
  - a) 800 mm si la porte n'a qu'un seul vantail;
  - b) 800 mm si la porte a plusieurs vantaux dont un seul est actif et équipé d'un mécanisme d'enclenchement décrit à l'article 9.9.6.7.; et
  - c) 1210 mm pour une porte à plusieurs vantaux dont les deux sont actifs.
- 3)** Les portes à plusieurs vantaux installées dans les baies de portes décrites au paragraphe 1) doivent avoir :
  - a) un vantail actif d'au moins 810 mm de largeur si un seul des vantaux est actif; et
  - b) des vantaux d'au moins 610 mm de largeur si deux vantaux sont actifs.
- 4)** La conformité au paragraphe 2) n'est pas obligatoire pour les baies de portes qui ne desservent qu'un seul *logement* ou une maison comportant un *logement accessoire* (voir l'article 9.5.5.1.).

**9.9.6.4. Mouvement des portes**

- 1)** Sous réserve des paragraphes 4) et 5), les portes d'*issue* exigées et les portes d'un *moyen d'évacuation* exigé, à l'exception des portes d'un *moyen d'évacuation* à l'intérieur des *logements*, doivent pivoter sur un axe vertical.
- 2)** Sous réserve du paragraphe 5), une porte coulissante pouvant pivoter en cas d'urgence, installée comme porte d'*issue* exigée ou porte d'un *moyen d'évacuation* exigée, doit porter une étiquette ou un décalque indiquant qu'il s'agit d'une porte battante.
- 3)** Les portes tournantes doivent être conformes à l'article 3.4.6.15.
- 4)** Il n'est pas obligatoire que les *cloisons* amovibles qui séparent un *corridor commun* d'un *établissement d'affaires* ou d'un *établissement commercial* soient conformes au paragraphe 1), pourvu qu'elles ne soient pas situées dans le seul *moyen d'évacuation* (voir la note A-3.3.1.12. 3)).
- 5)** La conformité au paragraphe 1) ou 2) n'est pas obligatoire pour les portes d'*issue* lorsque :
  - a) les portes desservent des *bâtiments* secondaires et qu'il n'y a aucun risque pour la sécurité des personnes;

- b) les portes desservent des *garages de stationnement* ou d'autres *bâtiments* secondaires ne desservant qu'un seul *logement*; ou
- c) les portes :
  - i) desservent des *suites* d'entreposage d'une aire brute d'au plus 20 m<sup>2</sup> dans des entrepôts d'au plus 1 *étage*; et
  - ii) s'ouvrent directement sur l'extérieur au niveau du sol.

#### 9.9.6.5. Sens d'ouverture

**1)** À l'exception des portes ne desservant qu'un seul *logement* ou une maison comportant un *logement accessoire*, les portes d'*issue* qui doivent pivoter doivent s'ouvrir dans la direction de l'*issue*.

**2)** Les portes d'une pièce ou d'une *suite* dont le *nombre de personnes* est supérieur à 60 et qui donnent sur un corridor ou sur un autre moyen d'*accès* à l'*issue* doivent pivoter sur un axe vertical dans la direction de l'*issue*.

**3)** Les portes divisant un corridor qui ne se trouve pas entièrement dans une *suite* doivent pivoter dans la direction de l'*issue*.

**4)** Si deux portes formant une paire sont installées dans un corridor donnant *accès* à l'*issue* dans les deux directions, elles doivent :

- a) s'ouvrir en sens contraire, la porte de droite pivotant dans la direction de l'*issue*; ou
- b) pivoter dans les deux directions.

#### 9.9.6.6. Proximité des marches

**1)** Sous réserve du paragraphe 2), il doit y avoir au moins 300 mm entre une contremarche et le point le plus proche d'une porte, quelle que soit sa position d'ouverture, sauf dans le cas des portes ne desservant qu'un seul *logement* ou une maison comportant un *logement accessoire*.

**2)** Si une porte d'*issue*, y compris les portes desservant un seul *logement*, risque d'être bloquée par la glace ou la neige, elle peut donner sur une seule contremarche, à condition que la hauteur de celle-ci soit d'au plus 150 mm.

#### 9.9.6.7. Mécanismes d'enclenchement, de verrouillage et d'ouverture

**1)** Les portes d'entrée principale, les portes d'*issue*, les portes desservant une *suite*, y compris les portes extérieures des *logements*, et les autres portes situées dans un *accès* à l'*issue* doivent :

- a) pouvoir s'ouvrir de l'intérieur ou dans la direction de l'*issue* sans clé, mécanisme spécial ni connaissances spécialisées du mécanisme d'ouverture de la porte; ou
- b) être munies d'un mécanisme de verrouillage électromagnétique conforme au paragraphe 3.4.6.16. 4).

**2)** Sauf pour les portes desservant un seul *logement* ou une maison comportant un *logement accessoire*, les portes desservant des *bâtiments* secondaires et les portes de garages desservant un seul *logement*, le dispositif de manoeuvre de porte d'un *moyen d'évacuation* doit pouvoir être actionné d'une seule main et l'ouverture de la porte ne doit pas nécessiter plus d'une manoeuvre (voir le paragraphe 3.8.3.6. 4) et la note A-3.3.1.13. 4)).

**3)** Le dispositif de manoeuvre des portes d'un *moyen d'évacuation* doit être installé à au plus 1200 mm au-dessus du plancher fini.

**4)** Sauf dans les hôtels et les motels, une serrure à verrouillage automatique est interdite pour une porte qui ouvre sur un *corridor commun* servant d'*accès* à l'*issue* pour des *suites* si la porte est équipée d'un dispositif lui permettant de se refermer automatiquement (voir la note A-3.3.4.5. 1)).

#### 9.9.6.8. Force d'ouverture

**1)** Une porte d'*issue*, sauf les portes desservant un seul *logement* ou une maison comportant un *logement accessoire*, doit être conçue et installée de manière qu'une



fois le pêne libéré, la porte s'ouvre dans la direction de l'issue lorsqu'on exerce une force d'au plus 90 N sur la poignée ou tout autre dispositif de manoeuvre (voir le paragraphe 3.8.3.6. 8) pour les forces d'ouverture des portes dans un parcours *sans obstacles*).

**9.9.7. Accès à l'issue**

**9.9.7.1. Évacuation des toitures-terrasses, terrasses, plates-formes et cours intérieures**

- 1) Un accès à l'issue doit être prévu pour permettre l'évacuation d'un toit destiné à un usage et d'une terrasse, plate-forme ou cour intérieure.
- 2) Un toit prévu pour un nombre de personnes supérieur à 60 doit avoir au moins 2 moyens d'évacuation séparés, placés le plus loin possible l'un de l'autre et donnant sur des escaliers conformes aux exigences relatives aux escaliers d'issue.
- 3) Dans le cas d'une terrasse, plate-forme ou cour intérieure, les exigences concernant l'évacuation doivent être conformes aux exigences pertinentes de l'article 9.9.7.4.

**9.9.7.2. Moyens d'évacuation**

- 1) Sous réserve du paragraphe 9.9.9.3. 1), chaque suite d'une aire de plancher occupée par plusieurs suites doit avoir :
  - a) une porte extérieure d'issue;
  - b) une porte donnant sur un corridor commun; ou
  - c) une porte donnant sur un passage extérieur.
- 2) Sous réserve des paragraphes 9.9.7.3. 1) et 9.9.8.2. 2), à partir du point où la porte décrite à l'alinéa 1)b) ou c) débouche sur le corridor commun ou le passage extérieur, il doit être possible de se diriger vers 2 issues distinctes situées dans des directions opposées.

**9.9.7.3. Corridors en impasse**

- 1) À l'exception des corridors situés à l'intérieur d'une suite et sous réserve du paragraphe 9.9.9.2. 1), il est permis d'avoir un corridor en impasse si la partie en impasse mesure au plus 6 m de longueur.

**9.9.7.4. Nombre et emplacement des portes**

- 1) Sauf dans le cas des logements, il doit y avoir au moins 2 portes de sortie si l'aire d'une pièce ou d'une suite, ou si la distance d'un point quelconque de cette pièce ou suite à la porte de sortie la plus proche, dépasse les valeurs indiquées au tableau 9.9.7.4.

**Tableau 9.9.7.4.**  
**Aire et distance de parcours maximales pour les pièces, suites et mezzanines avec un seul moyen d'évacuation**  
 Faisant partie intégrante des paragraphes 9.9.7.4. 1) et 9.9.8.6. 2)

Usage de la pièce, de la suite ou de l'aire de plancher	Aire maximale de la pièce, de la suite ou de l'aire de plancher, en m <sup>2</sup>	Distance maximale pour atteindre la porte de sortie, en m
Groupe C (sauf les logements)	100	15
Groupe D	200	25
Groupe E	150	15
Groupe F, division 2	150	10
Groupe F, division 3	200	15

- 2) Les portes exigées au paragraphe 1) doivent être assez éloignées l'une de l'autre pour que, si un incendie dans la pièce ou la suite empêchait l'accès à une porte, l'autre porte permette d'évacuer les lieux en toute sécurité.

**9.9.7.5. Accès à l'issue**

1) Les accès à l'issue exigés pour une suite ne doivent pas traverser un autre logement, un local technique ou un autre usage.

**9.9.7.6. Distance de parcours**

1) Sauf pour les logements, la distance de parcours d'un point quelconque d'une pièce ou d'une suite à la porte de sortie la plus proche ne doit pas dépasser la distance maximale mentionnée à l'article 9.9.8.2.

**9.9.8. Issues des aires de plancher****9.9.8.1. Calcul de la distance de parcours**

1) Sous réserve des paragraphes 2) et 3), aux fins de la présente sous-section, la distance de parcours désigne la distance qu'il faut parcourir d'un point quelconque d'une aire de plancher pour atteindre une issue.

2) Si une pièce ou une suite est isolée du reste de l'aire de plancher par des séparations coupe-feu d'au moins 45 min ou, dans le cas d'un bâtiment protégé par gicleurs, par des séparations coupe-feu sans degré de résistance au feu exigé, la distance de parcours peut être mesurée à partir d'une porte de sortie de la pièce ou de la suite jusqu'à l'issue la plus proche.

3) Si un corridor commun mesure au moins 9 m de largeur et est conforme aux sous-alinéas 3.4.2.5. 1)d)i) à iv), il est permis de calculer la distance de parcours conformément à ces sous-alinéas.

**9.9.8.2. Nombre d'issues**

1) Sous réserve du paragraphe 2) et de la sous-section 9.9.9., il faut prévoir au moins 2 issues par aire de plancher, placées de manière que la distance de parcours pour atteindre la plus proche soit au plus :

- a) 40 m dans le cas d'un établissement d'affaires;
- b) 45 m si l'aire de plancher est protégée par gicleurs, quel que soit l'usage; et
- c) 30 m pour les autres usages.

2) Sous réserve de la sous-section 9.9.9., dans un bâtiment d'une hauteur de bâtiment d'un ou 2 étages, chaque étage peut être desservi par une seule issue, à condition que l'aire de plancher et la distance de parcours soient conformes aux exigences de l'article 9.9.7.4. et que le nombre de personnes total desservies par cette issue soit d'au plus 60.

**9.9.8.3. Valeur de chaque issue**

1) Si une aire de plancher doit être desservie par plusieurs issues, aucune d'elles ne doit compter pour plus de 50 % de la largeur d'issue exigée.

**9.9.8.4. Emplacement**

1) Si plusieurs issues sont exigées pour une aire de plancher, au moins 2 d'entre elles doivent être indépendantes et éloignées le plus possible l'une de l'autre le long de la distance de parcours (voir la note A-9.9.8.4. 1)).

**9.9.8.5. Sortie par un hall**

1) Une seule issue d'une aire de plancher située au-dessus ou au-dessous du premier étage peut déboucher sur un hall.

2) Le hall mentionné au paragraphe 1) doit être d'au plus 4,5 m au-dessus du niveau moyen du sol et la distance à parcourir pour le traverser jusqu'à l'extérieur doit être inférieure à 15 m.

3) Le hall mentionné au paragraphe 1) doit être conforme aux exigences relatives aux issues, sauf que d'autres pièces que des locaux techniques, des locaux d'entreposage ou des pièces dont l'usage est classé comme habitation ou établissement industriel peuvent y déboucher.

4) Si le hall mentionné au paragraphe 1) et les *usages* contigus qui sont autorisés à y déboucher directement sont *protégés par gicleurs*, aucun *degré de résistance au feu* n'est exigé pour la *séparation coupe-feu* entre ce hall et ces *usages* (voir la note A-3.4.4.2. 2)e)).

5) Il est permis que les ascenseurs s'ouvrent sur le hall mentionné au paragraphe 1) si les portes de l'ascenseur sont conçues pour demeurer fermées, sauf pour permettre l'entrée et la sortie des passagers.

#### 9.9.8.6. Moyens d'évacuation des mezzanines

1) Sous réserve des paragraphes 2) et 3), l'espace au-dessus des *mezzanines* doit être desservi par des *moyens d'évacuation* menant à des *issues* accessibles au niveau de la *mezzanine*, au même titre que les *aires de plancher*.

2) Les *moyens d'évacuation* d'une *mezzanine* peuvent ne pas être conformes au paragraphe 1) :

- a) s'il n'est pas obligatoire que la *mezzanine* se termine à une *séparation coupe-feu* verticale conformément au paragraphe 9.10.12.1. 2);
- b) si le *nombre de personnes* ne dépasse pas 60;
- c) si la surface de la *mezzanine* ne dépasse pas les limites prévues au tableau 9.9.7.4.; et
- d) si les distances maximales du tableau 9.9.7.4. ne sont pas dépassées lorsqu'elles sont mesurées, le long du parcours, d'un point quelconque de la *mezzanine* :
  - i) jusqu'à une porte de sortie de l'espace au-dessous de la *mezzanine*, si cet espace ne comporte qu'une seule porte de sortie; ou
  - ii) jusqu'à un escalier de sortie donnant sur un *accès à l'issue* dans l'espace au-dessous si cet espace doit être pourvu d'au moins 2 portes de sortie, conformément au paragraphe 9.9.7.4. 1).

3) Il est permis qu'un des *moyens d'évacuation* d'une *mezzanine*, pour laquelle il n'est pas obligatoire de se terminer à une *séparation coupe-feu* conformément au paragraphe 9.10.12.1. 2) et qui dépasse les limites du paragraphe 2), traverse la pièce dans laquelle se situe la *mezzanine* si tous les autres *moyens d'évacuation* de cette *mezzanine* mènent à des *issues* accessibles à ce niveau.

4) Sous réserve du paragraphe 2), la distance de parcours maximale d'un point quelconque de la *mezzanine* jusqu'à l'*issue* la plus proche ne doit pas dépasser :

- a) 40 m pour tout *établissement d'affaires*;
- b) 45 m pour toute *aire de plancher* entièrement *protégée par gicleurs* à condition qu'elle n'abrite pas un *établissement industriel à risques très élevés*; ou
- c) 30 m pour toute *aire de plancher* autre que celles mentionnées aux alinéas a) ou b).

#### 9.9.9. Sortie des logements

##### 9.9.9.1. Limite de parcours

1) Sous réserve des paragraphes 2) et 3), dans un *logement* qui occupe plusieurs *étages*, les *issues* et les portes de sortie doivent être situées de manière qu'il ne soit pas nécessaire de descendre ou de monter plus d'un *étage* pour atteindre un niveau desservi par :

- a) une porte de sortie donnant sur un *corridor commun*, un escalier d'*issue* encloué ou un passage extérieur; ou
- b) une porte d'*issue* située à au plus 1,5 m au-dessus du niveau du sol adjacent.

**2)** Si un *logement* n'est situé ni au-dessus ni au-dessous d'une autre *suite*, la limite de parcours d'un niveau de plancher du *logement* à une *issue* ou une porte de sortie peut être supérieure à un *étage* si ce niveau est desservi par une fenêtre ouvrante qui :

- a) assure une ouverture dégagée d'au moins 1 m de hauteur et 0,55 m de largeur; et
- b) est située de manière que son appui se trouve :
  - i) à au plus 1 m au-dessus du plancher; et
  - ii) à au plus 7 m au-dessus du niveau du sol adjacent.

**3)** Dans un *logement*, il peut y avoir plus d'un *étage* entre un niveau de plancher et une *issue* ou une porte de sortie si ce niveau a un accès direct à un balcon.

### 9.9.9.2. Deux issues indépendantes

**1)** Sous réserve du paragraphe 9.9.7.3. 1) et sauf pour les *logements* dans une maison comportant un *logement accessoire*, si une porte de sortie d'un *logement* donne sur un *corridor commun* ou un passage extérieur, il doit être possible, à partir du point où la porte débouche sur le passage extérieur ou le corridor, de se diriger vers 2 *issues* indépendantes situées dans des directions opposées, sauf si le *logement* comporte un second *moyen d'évacuation* indépendant du premier.

### 9.9.9.3. Sorties communes

**1)** Sauf pour les *logements* dans une maison comportant un *logement accessoire*, un *logement* doit comporter un second *moyen d'évacuation* indépendant du premier si une porte de sortie donne :

- a) soit sur un escalier d'*issue* desservant plusieurs *suites*;
- b) soit sur un *corridor commun* :
  - i) desservant plusieurs *suites*; et
  - ii) desservi par une seule *issue*;
- c) soit sur un passage extérieur :
  - i) desservant plusieurs *suites*;
  - ii) desservi par un seul escalier d'*issue* ou une seule rampe d'*issue*; et
  - iii) situé à plus de 1,5 m du niveau du sol adjacent; ou
- d) soit sur un balcon :
  - i) desservant plusieurs *suites*;
  - ii) desservi par un seul escalier d'*issue* ou une seule rampe d'*issue*; et
  - iii) situé à plus de 1,5 m du niveau du sol adjacent.

**2)** Lorsqu'un *logement* est situé au-dessus d'un autre *logement* ou d'une aire commune dans une maison comportant un *logement accessoire*, ce *logement* doit disposer d'un second *moyen d'évacuation* indépendant du premier si une porte de sortie du *logement* s'ouvre sur un passage extérieur :

- a) ayant un plancher d'un *degré de résistance au feu* inférieur à 45 min;
- b) desservi par un seul escalier d'*issue* ou une seule rampe d'*issue*; et
- c) situé à plus de 1,5 m au-dessus du niveau du sol adjacent.

## 9.9.10. Évacuation des chambres

### 9.9.10.1. Fenêtres ou portes pour l'évacuation des chambres

**1)** Sauf si la *suite* est protégée par *gicleurs*, chaque chambre ou chambre combinée doit avoir au moins une fenêtre extérieure ou une porte extérieure qui s'ouvre de l'intérieur sans clé, sans outil, sans connaissances spéciales et sans qu'il ne soit nécessaire d'enlever un châssis de fenêtre ou des pièces de quincaillerie (voir l'article 9.5.1.2. et la note A-9.9.10.1. 1)).

- 2)** La fenêtre mentionnée au paragraphe 1) doit :
- a) offrir une ouverture dégagée d'une surface d'au moins 0,35 m<sup>2</sup>, sans qu'aucune dimension ne soit inférieure à 380 mm; et
  - b) maintenir cette ouverture sans l'aide de moyen de support supplémentaire durant une urgence.

(Voir la note A-9.9.10.1. 2).)

**3)** Si une fenêtre exigée au paragraphe 1) ouvre sur un puits de lumière, il faut prévoir un dégagement d'au moins 760 mm à l'avant de la fenêtre (voir la note A-9.9.10.1. 3)).

**4)** Si le châssis d'une fenêtre mentionnée au paragraphe 3) pivote vers le puits de lumière, il ne doit pas réduire le dégagement de manière à nuire à l'évacuation en cas d'urgence.

**5)** Si une enceinte de protection est installée par-dessus le puits de lumière mentionné au paragraphe 3), cette enceinte doit s'ouvrir de l'intérieur sans clé, sans outil et sans connaissances spéciales du mécanisme d'ouverture.

## **9.9.11. Signalisation**

### **9.9.11.1. Domaine d'application**

**1)** La présente sous-section s'applique à toutes les *issues*, sauf celles desservant un seul *logement* ou une maison comportant un *logement accessoire*.

### **9.9.11.2. Visibilité des issues**

**1)** Les *issues* doivent être situées dans un endroit bien visible ou leur emplacement doit être signalé clairement.

**2)** Lorsqu'une porte d'*issue* menant directement à l'extérieur risque d'être obstruée, en raison de son emplacement, par des véhicules automobiles stationnés ou des marchandises stockées, une signalisation visible ou un obstacle physique interdisant de telles obstructions doit être installé du côté extérieur de la porte.

### **9.9.11.3. Signalisation d'issue**

**1)** Toute porte d'*issue* doit comporter une signalisation placée au-dessus ou à côté, si cette *issue* dessert :

- a) un *bâtiment* de 3 étages de *hauteur de bâtiment*;
- b) un *bâtiment* dont le *nombre de personnes* dépasse 150; ou
- c) une pièce ou une *aire de plancher* comportant un escalier de secours faisant partie d'un *moyen d'évacuation* exigé.

**2)** La signalisation d'*issue* doit :

- a) être bien visible à l'approche de l'*issue*;
- b) être constituée d'un symbole graphique vert et blanc ou de teinte pâle conformes aux exigences de couleurs de la norme ISO 3864-1, « Symboles graphiques – Couleurs de sécurité et signaux de sécurité – Partie 1 : Principes de conception pour les signaux de sécurité et les marquages de sécurité »; et
- c) être conforme à la norme ISO 7010, « Symboles graphiques – Couleurs de sécurité et signaux de sécurité – Signaux de sécurité enregistrés », pour les symboles suivants (voir la note A-3.4.5.1. 2)c) :
  - i) E001 - *issue* de secours à gauche;
  - ii) E002 - *issue* de secours à droite;
  - iii) E005 - flèche directionnelle à 90 degrés; et
  - iv) E006 - flèche directionnelle à 45 degrés.

**3)** Les signalisations d'*issue* éclairées de l'intérieur doivent être éclairées continuellement et:

- a) si l'éclairage de la signalisation est assuré par un circuit électrique, être conformes à la norme CSA C22.2 N° 141, « Emergency Lighting Equipment »; ou
- b) si l'éclairage de la signalisation n'est pas assuré par un circuit électrique, être conformes à la norme CAN/ULC-S572, « Panneaux de signalisation d'*issue* et systèmes de marquage de parcours photoluminescents et autolumineux ».

**4)** Les signalisations d'*issue* éclairées de l'extérieur doivent être éclairées continuellement et être conformes à la norme CAN/ULC-S572, « Panneaux de signalisation d'*issue* et systèmes de marquage de parcours photoluminescents et autolumineux » (voir la note A-3.4.5.1. 4)).

**5)** Le circuit alimentant les signalisations d'*issue* éclairées de l'intérieur et de l'extérieur :

- a) ne doit pas alimenter d'autre équipement que l'équipement de sécurité; et
- b) doit être relié à une source d'alimentation de secours du type décrit aux paragraphes 9.9.12.3. 2) , 3) et 7).

**6)** Si aucune *issue* n'est visible depuis un *corridor commun*, un corridor utilisé par le public, ou une voie principale desservant une *aire de plancher sans cloisons* dont le nombre de personnes est supérieur à 150, une signalisation d'*issue* conforme aux alinéas 2)b) et c) et comportant une flèche ou un autre indicateur de la direction de la sortie doit être fournie.

#### 9.9.11.4. Signalisation des escaliers et des rampes au niveau d'*issue*

**1)** Dans un bâtiment d'une hauteur de bâtiment de 3 étages, il faut signaler clairement, pour toute partie d'une rampe ou d'un escalier d'*issue* qui se prolonge au-dessus ou au-dessous du niveau d'*issue* le plus bas, que celle-ci ne mène pas à une *issue*.

#### 9.9.11.5. Numérotation des étages

**1)** Les étages doivent être indiqués par des chiffres arabes :

- a) fixés de façon permanente sur les murs dans le prolongement des portes, côté gâches, dans les cages d'escalier d'*issue*;
- b) d'au moins 60 mm de hauteur et en relief d'environ 0,8 mm;
- c) situés à 1500 mm au-dessus du plancher fini et à au plus 300 mm de la porte; et
- d) d'une couleur contrastant avec la surface sur laquelle ils sont appliqués.

(Voir la note A-3.4.6.19. 1)d).)

### 9.9.12. Éclairage

#### 9.9.12.1. Domaine d'application

**1)** La présente sous-section s'applique à l'éclairage de toutes les *issues*, sauf celles desservant un seul logement ou une maison comportant un logement accessoire.

#### 9.9.12.2. Éclairage des sorties

**1)** Les *issues*, les *corridors communs* et corridors permettant au public l'accès à l'*issue* doivent être équipés d'appareils donnant un éclairage d'une intensité moyenne d'au moins 50 lx mesurée au niveau du plancher et des marches, dans les angles, les intersections et aux changements de niveau où il y a des escaliers ou des rampes.

**2)** L'éclairement minimal exigé au paragraphe 1) ne doit pas être inférieur à 10 lx.

#### 9.9.12.3. Éclairage de secours

**1)** Il faut prévoir un éclairage de secours dans :

- a) les *issues*;
- b) les principales voies d'accès à l'*issue* d'une *aire de plancher sans cloisons*;
- c) les corridors utilisés par le public;

- d) les passages piétons souterrains; et
- e) les corridors communs.

**2)** L'éclairage de secours prévu au paragraphe 1) doit être alimenté par une source d'énergie indépendante de l'installation électrique du bâtiment.

**3)** L'éclairage exigé au paragraphe 1) doit être conçu de façon à se déclencher automatiquement et à demeurer en service pendant au moins 30 min, en cas d'interruption du système d'éclairage électrique dans la zone concernée.

**4)** L'éclairage moyen fourni par l'éclairage exigé au paragraphe 1) doit être d'au moins 10 lx au niveau du plancher et des marches d'escalier.

**5)** L'éclairage minimal exigé au paragraphe 4) ne doit pas être inférieur à 1 lx.

**6)** Pour les installations d'éclairage à incandescence, un éclairage de 1 W/m<sup>2</sup> de surface de plancher satisfait aux exigences du paragraphe 4).

**7)** Les dispositifs d'éclairage de secours autonomes doivent être conformes à la norme CSA C22.2 N° 141, « Emergency Lighting Equipment ».

## Section 9.10. Protection contre l'incendie

### 9.10.1. Définitions et domaine d'application

#### 9.10.1.1. Toit en pente

**1)** Aux fins de la présente section, un toit dont la pente est de 60° ou plus par rapport à l'horizontale et qui est contigu à une pièce ou un espace prévu pour un usage doit être considéré comme un mur.

#### 9.10.1.2. Mise à l'essai des systèmes intégrés de protection incendie et de sécurité des personnes

**1)** Lorsque des systèmes de sécurité des personnes et de protection contre l'incendie et des systèmes comportant des fonctions de protection incendie et de sécurité des personnes sont intégrés les uns aux autres, ils doivent être mis à l'essai comme s'ils constituaient un seul système, conformément à la norme CAN/ULC-S1001, « Essais intégrés de systèmes de protection incendie et de sécurité des personnes », afin de vérifier qu'ils sont intégrés de façon adéquate (voir la note A-3.2.9.1. 1)).

#### 9.10.1.3. Renvoi à la partie 3

**1)** Les tentes, structures gonflables, chambres de transformateurs, passages piétons, escaliers mécaniques, ascenseurs et monte-charges doivent être conformes à la partie 3.

**2)** Les pièces ou espaces prévus comme établissements de réunion doivent être conformes à la partie 3.

**3)** Les sous-sols comportant plusieurs étages ou ceux dont l'aire dépasse 600 m<sup>2</sup> doivent être conformes à la partie 3.

**4)** Les pièces ou espaces prévus pour le stockage, la fabrication ou l'emploi de produits explosifs ou dangereux doivent être conformes à la partie 3 (voir la note A-3.3.1.2. 1)).

**5)** Sous réserve de l'article 3.3.5.8., il est interdit d'avoir une installation de distribution de carburant dans un bâtiment.

**6)** Les ouvertures pratiquées dans un plancher qui ne sont pas protégées par une gaine ou un dispositif d'obturation doivent être protégées conformément à la sous-section 3.2.8. (voir le paragraphe 9.9.4.7. 1)).

**7)** Les dévaloirs et les gaines verticales doivent être conformes à la sous-section 3.6.3., sauf s'ils sont entièrement situés à l'intérieur d'un logement.

**8)** Les systèmes de gicleurs doivent être conçus, construits et installés conformément aux articles 3.2.5.12. à 3.2.5.15. et 3.2.5.17.

9) Les réseaux de canalisations et de robinets d'incendie doivent être conçus, construits et installés conformément aux articles 3.2.5.8. à 3.2.5.11. et 3.2.5.17.

10) Les pompes d'incendie doivent être installées conformément aux articles 3.2.5.17. et 3.2.5.18.

11) Les *appareils* à combustion sur un toit doivent être installés conformément à l'article 3.6.1.5.

#### 9.10.1.4. Renvoi à la partie 6

1) L'équipement de cuisson commercial qui produit des vapeurs grasses doit être conçu et installé conformément à l'article 6.3.1.7. (voir la note A-9.10.1.4. 1)).

### 9.10.2. Classement des bâtiments selon leur usage

#### 9.10.2.1. Classement

1) Sous réserve de l'article 9.10.2.2., les *bâtiments*, ou parties de *bâtiments*, doivent être classés dans l'un des groupes ou divisions décrits au tableau 9.10.2.1. en fonction de leur *usage principal*.

**Tableau 9.10.2.1.**  
**Classement des usages**  
Faisant partie intégrante du paragraphe 9.10.2.1. 1)

Groupe	Division	Description des <i>usages principaux</i> <sup>(1)</sup>
C	—	<i>Habitations</i>
D	—	<i>Établissements d'affaires</i>
E	—	<i>Établissements commerciaux</i>
F	2	<i>Établissements industriels à risques moyens</i>
F	3	<i>Établissements industriels à risques faibles (n'inclut pas les garages de stationnement desservant des logements individuels)</i>

(1) Voir la note A-3.1.2.1. 1).

#### 9.10.2.2. Centres d'hébergement et maisons de convalescence

1) Il est permis de classer comme *habitations* (groupe C) les *logements* utilisés comme centres d'hébergement pour enfants ou maisons de convalescence pour personnes ambulatoires, à condition que ces *logements* soient prévus pour héberger au plus 10 personnes, y compris le personnel.

#### 9.10.2.3. Usage principal au-dessus d'un autre

1) Sous réserve de l'article 9.10.2.4., pour un *bâtiment* ayant plus d'un *usage principal* et dans lequel un *usage principal* est entièrement situé au-dessus d'un autre, les exigences de l'article 9.10.8.1. relatives à chaque partie du *bâtiment* correspondant à un *usage principal* doivent être appliquées à cette partie comme si cet *usage principal* était celui de tout le *bâtiment*.

#### 9.10.2.4. Plusieurs usages principaux

1) À l'exception d'*usages* du groupe F, division 2, dans un *bâtiment* ayant plus d'un *usage principal*, si la surface occupée par l'ensemble des *usages principaux* d'un même groupe ou d'une même division ne dépasse pas 10 % de l'*aire de plancher* sur l'*étage* où ils sont situés, il est permis de ne pas les considérer comme *usages principaux* aux fins de l'application des articles 9.10.8.1. et 9.10.2.3.



### 9.10.3. Comportement au feu

#### 9.10.3.1. Degré de résistance au feu et degré pare-flammes

1) Le *degré de résistance au feu* ou le *degré pare-flammes* exigé par la présente section pour un élément de *bâtiment* doit être déterminé conformément aux :

- a) méthodes d'essais décrites à la partie 3;
- b) méthodes de calcul présentées à l'annexe D; ou
- c) descriptions présentées dans les tableaux 9.10.3.1.-A et 9.10.3.1.-B.

#### 9.10.3.2. Indice de propagation de la flamme

1) L' *indice de propagation de la flamme* exigé pour un élément de *bâtiment* par la présente section doit être déterminé conformément aux méthodes d'essais décrites à la partie 3 ou à l'annexe D.

2) Sauf s'il est mentionné dans la présente section qu'il s'agit de « l' *indice de propagation de la flamme* en surface », l' *indice de propagation de la flamme* s'applique à toute surface exposée ou qui se trouverait exposée par coupure d'un matériau dans n'importe quel sens.

#### 9.10.3.3. Comportement au feu

1) Les essais de comportement au feu des planchers, des toits et des plafonds doivent être effectués sur leur sous-face.

2) Les essais de comportement au feu d'un mur extérieur doivent être effectués de l'intérieur du *bâtiment*; toutefois, ce mur n'est pas soumis aux limites d'élévation de température déterminées par les essais normalisés donnés à l'article 9.10.3.1. si la *distance limitative* est d'au moins 1,2 m et les effets du rayonnement de la chaleur ont été prévus conformément à la partie 3.

3) Les essais pour déterminer le *degré de résistance au feu* d'une *séparation coupe-feu* verticale située à l'intérieur doivent être effectués sur les 2 faces de la séparation.

#### 9.10.3.4. Plafond suspendu

1) Si le *degré de résistance au feu* exigé pour un ensemble de plafond a été obtenu grâce à une paroi de faux-plafond composée de panneaux, il faut prévoir des pinces à ressort ou tout autre moyen de fixation pour prévenir le soulèvement des panneaux en cas d'incendie.

### 9.10.4. Détermination des dimensions des bâtiments

#### 9.10.4.1. Mezzanines non considérées comme étages

1) Sous réserve des paragraphes 2) et 9.10.4.2. 1), l'espace situé au-dessus d'une *mezzanine* peut être exclu du calcul de la *hauteur de bâtiment* si :

- a) l'aire cumulée des *mezzanines* qui ne sont pas superposées ne dépasse pas 10 % de l'aire de *plancher* du *bâtiment* dans lequel elles se trouvent; et
- b) l'aire de la *mezzanine* située dans une *suite* ne dépasse pas 10 % de celle de cette *suite* sur l'*étage* sur lequel elle est située.

2) Sous réserve du paragraphe 9.10.4.2. 1), l'espace situé au-dessus d'une *mezzanine* peut être exclu du calcul de la *hauteur de bâtiment* si :

- a) l'aire cumulée des *mezzanines* non superposées ne dépasse pas 40 % de l'aire sans *cloisons* de la pièce dans laquelle elles sont situées (voir la note A-3.2.1.1. 3)a)); et
- b) sous réserve du paragraphe 3), l'espace au-dessus de la *mezzanine* est utilisé comme aire non divisée par des *cloisons* ou des murs d'une hauteur supérieure à 1070 mm au-dessus du plancher de la *mezzanine*.

3) L'espace situé au-dessus d'une *mezzanine* conforme au paragraphe 2) peut comporter un espace encloué dont l'aire ne dépasse pas 10 % de l'aire sans *cloisons* de la pièce dans laquelle se trouve la *mezzanine* si cet espace encloué n'entrave pas

la communication visuelle entre l'espace ouvert au-dessus de la *mezzanine* et la pièce dans laquelle celle-ci se trouve.

4) Pour les besoins du calcul du *nombre de personnes*, l'aire des *mezzanines* qui ne sont pas considérées comme des *étages* doit être ajoutée à l'*aire de plancher* de l'*étage* sur lequel elles sont situées (voir la note A-9.10.4.1. 4)).

5) Il n'est pas obligatoire de considérer les plates-formes et les passerelles ne devant servir qu'à des fins d'inspection et d'entretien périodiques comme des planchers ou des *mezzanines* aux fins du calcul de la *hauteur de bâtiment* :

- a) si elles ne servent pas à des fins d'entreposage; et
- b) si elles sont faites de matériaux *incombustibles*, à moins qu'il ne s'agisse d'un *bâtiment* pour lequel une *construction combustible* est autorisée.

#### 9.10.4.2. Mezzanine à plusieurs niveaux

1) Chacun des niveaux de *mezzanine* qui se superpose partiellement ou complètement au-dessus du premier niveau doit être considéré comme un *étage* dans le calcul de la *hauteur de bâtiment*.

#### 9.10.4.3. Garage de stationnement en sous-sol

1) Un *sous-sol* qui sert principalement de *garage de stationnement* constitue un *bâtiment* distinct aux fins de la présente section, à condition que le plancher immédiatement au-dessus du *sous-sol* et la partie hors terre des murs extérieurs de ce dernier soient construits comme des *séparations coupe-feu* en maçonnerie ou en béton d'au moins 2 h.

#### 9.10.4.4. Construction hors toit

1) Une construction hors toit abritant de la machinerie d'ascenseur, une sortie d'escalier ou un *local technique* et uniquement utilisée pour desservir le *bâtiment* ne constitue pas un *étage* dans le calcul de la *hauteur de bâtiment*.

### 9.10.5. Ouvertures dans les plafonds et les murs

#### 9.10.5.1. Ouvertures autorisées

1) Sous réserve des paragraphes 2) et 4), aucune ouverture ne doit être pratiquée dans une paroi de faux-plafond ou de mur faisant partie d'un ensemble devant avoir un *degré de résistance au feu* donné, sauf si l'ensemble a été soumis à des essais et si son *degré de résistance au feu* a été déterminé en tenant compte de l'ouverture.

2) Des ouvertures pour des boîtes de sortie électrique ou d'autres boîtes similaires sont permises dans une paroi de faux-plafond ou de mur faisant partie d'un ensemble devant avoir un *degré de résistance au feu* donné, à condition que la découpe soit parfaitement ajustée à la forme de la boîte.

3) Si les boîtes mentionnées au paragraphe 2) sont placées de chaque côté d'un mur devant avoir un *degré de résistance au feu*, ces boîtes doivent être décalées au besoin pour conserver l'intégrité de la *séparation coupe-feu*.

4) Des ouvertures communiquant avec des conduits situés dans une paroi de faux-plafond faisant partie d'un ensemble auquel un *degré de résistance au feu* a été attribué en fonction du tableau 9.10.3.1.-B ou de l'annexe D sont permises, à condition que les conduits, le nombre d'ouvertures et leur protection soient conformes à l'annexe D.

### 9.10.6. Type de construction

#### 9.10.6.1. Éléments combustibles dans une construction incombustible

1) L'utilisation d'éléments *combustibles* dans un *bâtiment* ou une partie de *bâtiment* qui doit être de *construction incombustible* est réglementée par la sous-section 3.1.5.

**9.10.6.2. Constructions en gros bois d'oeuvre**

1) Les *constructions en gros bois d'oeuvre* conformes à l'article 3.1.4.7. sont considérées comme ayant un *degré de résistance au feu* de 45 min.

**9.10.7. Éléments en acier**

**9.10.7.1. Protection des éléments en acier**

1) Sous réserve de l'article 3.2.2.3., les éléments structuraux en acier doivent être protégés pour avoir le *degré de résistance au feu* exigé pour la construction dont ils font partie.

**9.10.8. Résistance au feu et combustibilité selon l'usage du bâtiment, sa hauteur et les éléments supportés**

**9.10.8.1. Plancher et toit**

1) Sauf indication contraire ailleurs dans la présente sous-section, le *degré de résistance au feu* des planchers et des toits doit être conforme aux valeurs du tableau 9.10.8.1. (voir la sous-section 9.10.21. pour les *bâtiments* de chantier et la sous-section 9.10.2. pour les *usages* mixtes).

**Tableau 9.10.8.1.**  
**Degré de résistance au feu des éléments et ensembles structuraux**  
 Faisant partie intégrante du paragraphe 9.10.8.1. 1)

Usage principal	Hauteur de bâtiment maximale, en étages	Degré de résistance au feu minimal des éléments du bâtiment, en min		
		Planchers, sauf ceux au-dessus de vides sanitaires	Planchers de <i>mezzanines</i>	Toits
Habitations (Groupe C)	3	45	45	—
Tous les autres usages	2	45	—	—
	3	45	45	45

**9.10.8.2. Degrés de résistance au feu dans les bâtiments protégés par gicleurs**

1) Il est permis de déroger aux exigences du tableau 9.10.8.1. en vertu desquelles les toits doivent avoir un *degré de résistance au feu* dans le cas des *bâtiments protégés par gicleurs* :

- a) dont le système de gicleurs est sous surveillance électrique, conformément au paragraphe 3.2.4.9. 3); et
- b) dont le déclenchement du système de gicleurs entraîne la transmission d'un signal au service d'incendie, conformément au paragraphe 3.2.4.7. 4).

**9.10.8.3. Murs, poteaux et arcs porteurs**

1) Sauf indication contraire dans la présente sous-section, les murs, poteaux et arcs *porteurs* situés à l'étage immédiatement au-dessous d'un plancher ou d'un toit doivent avoir un *degré de résistance au feu* au moins égal à celui qui est exigé pour le plancher ou le toit qu'ils supportent.

2) Les poutres, arcs, poteaux et murs à ossature légère ainsi que les éléments *porteurs* en acier qui supportent les planchers entre les *logements* dans une maison comportant un *logement accessoire*, y compris les aires communes, doivent être protégés par des plaques de plâtre d'au moins 12,7 mm d'épaisseur (voir la note A-9.10.8.3. 2)).

**9.10.8.4. Supports des constructions incombustibles**

1) Si un ensemble doit être de *construction incombustible* et avoir un *degré de résistance au feu*, il doit reposer sur une *construction incombustible*.

**9.10.8.5. Local technique**

1) Il n'est pas obligatoire qu'une construction supportant un *local technique* soit conforme à l'article 9.10.8.3.

**9.10.8.6. Mezzanine**

1) La construction d'une *mezzanine* qui constitue un *étage* selon les articles 9.10.4.1. et 9.10.4.2. doit être conforme aux exigences de la troisième colonne du tableau 9.10.8.1.

**9.10.8.7. Toit qui supporte un usage**

1) Une partie d'un toit supportant un *usage* doit être construite comme une *séparation coupe-feu* ayant un *degré de résistance au feu* conforme à la valeur indiquée pour les planchers dans la troisième colonne du tableau 9.10.8.1.

**9.10.8.8. Passages extérieurs**

1) Sous réserve des paragraphes 2) et 3), le plancher de tout passage extérieur utilisé comme *moyen d'évacuation* doit avoir un *degré de résistance au feu* d'au moins 45 min ou être de *construction incombustible*.

2) Un *degré de résistance au feu* n'est pas exigé pour le plancher d'un passage extérieur desservant un *bâtiment* ayant un *usage principal* du groupe D, E ou F et ayant au plus 2 étages de *hauteur de bâtiment*.

3) Un *degré de résistance au feu* n'est pas exigé pour le plancher d'un passage extérieur desservant :

- a) une maison comportant un *logement accessoire*; ou
- b) un seul *logement* au-dessus ou au-dessous duquel ne se trouve aucune *suite* (voir le paragraphe 9.9.3. 2)).

**9.10.8.9. Vide sanitaire**

1) Un vide sanitaire ayant plus de 1,8 m de hauteur, servant de *plénum* pour une *construction combustible*, traversé par des *tuyaux de raccordement* ou servant à un *usage* quelconque constitue un *sous-sol* aux fins de l'article 9.10.8.1.

**9.10.8.10. Application aux logements**

- 1) Le tableau 9.10.8.1. ne s'applique pas à :
- a) un *logement* au-dessus ou au-dessous duquel il n'y a pas un autre *logement*;
  - b) une maison comportant un *logement accessoire* où le dessous de l'ossature de plancher est protégé par une barrière continue étanche à la fumée faite de plaques de plâtre d'au moins 12,7 mm d'épaisseur; ou
  - c) un *logement* au-dessus ou au-dessous duquel il n'y a pas un autre *usage principal*.

**9.10.8.11. Exigences de la partie 3**

1) Il n'est pas obligatoire que le *degré de résistance au feu* des planchers, des toits et des murs, poteaux et arcs *porteurs* soit conforme à la présente sous-section si ces ensembles sont conformes à toutes les exigences pertinentes de la section 3.2.

**9.10.9. Séparations coupe-feu et barrières étanches à la fumée entre les pièces et les espaces****9.10.9.1. Domaine d'application**

- 1) La présente sous-section s'applique :
- a) aux *séparations coupe-feu* exigées entre les pièces et les autres parties d'un *bâtiment*; et
  - b) aux barrières étanches à la fumée exigées dans les maisons comportant un *logement accessoire*, y compris les aires communes.

**9.10.9.2. Barrière continue**

**1)** Sous réserve de l'article 9.10.9.3., un mur ou un plancher devant former une *séparation coupe-feu* exigée doit être construit de manière à former une barrière continue pour empêcher la propagation du feu et retarder le passage de la fumée.

**2)** Sous réserve de l'article 9.10.9.3., un mur ou un plancher devant former une barrière étanche à la fumée exigée doit être construit de manière à empêcher la propagation de la fumée.

**3)** La continuité d'une *séparation coupe-feu* ou d'une barrière étanche à la fumée doit être maintenue à sa jonction avec une autre *séparation coupe-feu* ou une autre barrière étanche à la fumée, un plancher, un plafond, un toit ou un mur extérieur (voir la note A-9.10.9.2. 3) et la note A-3.1.8.3. 4)).

**4)** Tous les joints des plaques de plâtre dans les ensembles décrits aux paragraphes 2) et 1) doivent être conformes à la norme CSA A82.31-M, « Pose des plaques de plâtre », et les pénétrations dans ces ensembles doivent être étanchéisées au moyen d'un mastic souple ou d'un ruban afin de maintenir l'intégrité de la barrière étanche à la fumée sur toute sa surface.

**9.10.9.3. Dispositif d'obturation dans une ouverture**

**1)** Sous réserve des articles 9.10.9.5., 9.10.9.6. et 9.10.9.7., les ouvertures pratiquées dans une *séparation coupe-feu* exigée doivent être protégées par un *dispositif d'obturation* conforme à la sous-section 9.10.13.

**2)** Les portes dans des barrières étanches à la fumée doivent :

- a) être en bois, à âme massive et d'au moins 45 mm d'épaisseur; et
- b) avoir un dispositif de fermeture automatique.

(Voir la note A-9.10.9.3. 2).)

**9.10.9.4. Planchers**

**1)** Sous réserve des paragraphes 2) à 4), tous les planchers doivent former une *séparation coupe-feu*.

**2)** Il n'est pas obligatoire que les planchers situés à l'intérieur d'un *logement* et d'une maison comportant un *logement accessoire* forment une *séparation coupe-feu*.

**3)** Il n'est pas obligatoire que les planchers pour lesquels aucun *degré de résistance au feu* n'est exigé à la sous-section 9.10.8. et que les planchers des *mezzanines* qui ne constituent pas des *étages* conformément aux articles 9.10.4.1. et 9.10.4.2. forment une *séparation coupe-feu*.

**4)** Si un vide sanitaire ne constitue pas un *sous-sol* aux fins de l'article 9.10.8.9., il n'est pas obligatoire que le plancher situé au-dessus forme une *séparation coupe-feu*.

**9.10.9.5. Aires communicantes**

**1)** Les *aires communicantes* doivent être conformes à la sous-section 3.2.8.

**9.10.9.6. Pénétration dans une séparation coupe-feu**

(Voir la note A-3.1.9.)

**1)** Les tuyaux, tubes, conduits de ventilation, *cheminées*, câbles, canalisations, boîtes de sortie électrique et autres équipements similaires qui pénètrent une *séparation coupe-feu* exigée doivent être parfaitement jointifs avec cette dernière ou il faut prévoir un *coupe-feu* pour maintenir l'intégrité de la séparation (voir la note A-9.10.9.6. 1)).

**2)** Les pénétrations qui traversent un *mur coupe-feu* doivent être rendues étanches par un *coupe-feu* qui, dans les conditions d'essai de la norme CAN/ULC-S115, « Essai de comportement au feu des ensembles coupe-feu », a une cote FT au moins égale au *degré de résistance au feu* de la *séparation coupe-feu*.

**3)** Sous réserve des paragraphes 4) à 12) et de l'article 9.10.9.7., sauf s'ils ont été incorporés à l'ensemble de construction au moment des essais, les tuyaux, conduits d'air, boîtes électriques, canalisations totalement fermées et autres installations

techniques similaires qui pénètrent dans un ensemble de construction ayant un *degré de résistance au feu* exigé, ou qui le traversent, doivent être *incombustibles* (voir la note A-3.1.9.2. 1)).

**4)** Les fils électriques ou fils similaires protégés par des canalisations *incombustibles* totalement fermées peuvent pénétrer un ensemble ayant un *degré de résistance au feu* exigé ou le traverser même s'ils n'ont pas été incorporés au moment des essais, comme l'exige le paragraphe 3).

**5)** Les câbles individuels sous gaine métallique à un seul conducteur qui ont une enveloppe *combustible* et dont le diamètre hors tout est supérieur à 25 mm peuvent pénétrer dans une *séparation coupe-feu* pour laquelle un *degré de résistance au feu* est exigé ou la traverser, sans qu'ils aient été incorporés à la séparation au moment des essais comme l'exige le paragraphe 3), à condition qu'ils soient espacés d'au moins 300 mm.

**6)** À condition que le diamètre hors tout des fils ne dépasse pas 25 mm, il est permis de faire pénétrer ou traverser des fils ou câbles électriques, seuls ou groupés, qui ont un isolant ou une enveloppe *combustible* et qui ne sont pas protégés par des canalisations totalement fermées en matériau *incombustible*, dans un ensemble ayant un *degré de résistance au feu* exigé, même s'ils n'ont pas été incorporés au moment des essais, comme l'exige le paragraphe 3).

**7)** À condition qu'il y ait au moins 50 mm de béton entre la sous-face de la dalle et la canalisation, il est permis de noyer des canalisations totalement fermées *combustibles* dans une dalle de béton faisant partie d'un ensemble ayant un *degré de résistance au feu* exigé, même si elles n'ont pas été incorporées au moment des essais, comme l'exige le paragraphe 3).

**8)** À condition que l'ouverture pratiquée dans l'ensemble ne dépasse pas 160 cm<sup>2</sup>, il est permis d'encastrier des boîtes de sortie électrique *combustibles* dans un ensemble ayant un *degré de résistance au feu* exigé, même si elles n'ont pas été incorporées au moment des essais, comme l'exige le paragraphe 3).

**9)** À condition que l'ouverture de passage soit protégée par un *coupe-feu*, conformément au paragraphe 3.1.9.5. 4), il est permis de faire pénétrer des tuyauteries *combustibles* d'alimentation en eau dans une *séparation coupe-feu* ayant un *degré de résistance au feu* exigé ou de la traverser, même si elles n'ont pas été incorporées au moment des essais, comme l'exige le paragraphe 3).

**10)** À condition que les *compartiments résistant au feu* situés de part et d'autre soient protégés par *gicleurs*, il est permis de faire traverser la tuyauterie *combustible* d'un système de gicleurs dans une *séparation coupe-feu*.

**11)** Il est permis de faire pénétrer un gicleur dans une *séparation coupe-feu* ou une paroi qui fait partie intégrante d'un ensemble pour lequel un *degré de résistance au feu* est exigé sans qu'il soit nécessaire de respecter les exigences en matière de *coupe-feu* mentionnées au paragraphe 1), à condition que l'espace annulaire créé par la pénétration du gicleur soit recouvert par une rosace métallique conformément à la norme NFPA 13, « Installation of Sprinkler Systems ».

**12)** La tuyauterie *combustible* d'un aspirateur central peut pénétrer une *séparation coupe-feu*, à condition que l'installation soit conforme aux exigences applicables à la tuyauterie *combustible* d'évacuation et de ventilation des paragraphes 9.10.9.7. 2) à 6).

**13)** Il est permis de faire pénétrer un *registre coupe-feu* dans une *séparation coupe-feu* ou une paroi qui fait partie intégrante d'un ensemble pour lequel un *degré de résistance au feu* est exigé sans qu'il soit nécessaire de respecter les exigences en matière de *coupe-feu* mentionnées au paragraphe 1), à condition que le *registre coupe-feu* soit :

- a) installé conformément à la norme NFPA 80, « Fire Doors and Other Opening Protectives »; ou
- b) spécifiquement conçu avec un *coupe-feu*.

**9.10.9.7. Tuyauterie combustible d'évacuation et de ventilation**

(Voir la note A-3.1.9.)

**1)** Sous réserve des paragraphes 2) à 6), il est interdit d'utiliser une tuyauterie *combustible* dans un réseau d'évacuation et de ventilation si une partie de ce dernier traverse partiellement ou entièrement une *séparation coupe-feu* ayant un *degré de résistance au feu* exigé, ou si elle pénètre une paroi qui contribue au *degré de résistance au feu* exigé pour un ensemble de construction.

**2)** À condition que l'ouverture autour de la tuyauterie soit obturée par un *coupe-feu* qui obtient une cote F au moins égale au *degré de résistance au feu* exigé pour la *séparation coupe-feu*, il est permis de faire pénétrer la tuyauterie *combustible* d'évacuation et de ventilation qui n'est pas située dans une gaine verticale, dans une *séparation coupe-feu* pour laquelle un *degré de résistance au feu* est exigé ou dans une paroi qui fait partie d'un ensemble pour lequel un *degré de résistance au feu* est exigé.

**3)** Le *degré de résistance au feu* mentionné au paragraphe 2) doit s'appuyer sur l'essai décrit dans la norme CAN/ULC-S115, « Essai de comportement au feu des ensembles coupe-feu », avec une pression du côté exposé d'au moins 50 Pa supérieure à celle du côté non exposé.

**4)** Il est permis de faire pénétrer une tuyauterie *combustible* d'évacuation dans une *séparation coupe-feu* horizontale ou une paroi qui contribue au *degré de résistance au feu* exigé pour une *séparation coupe-feu* horizontale, à condition qu'elle traverse une dalle de plancher en béton pour être raccordée directement à un W.-C. *incombustible*.

**5)** Il est permis d'installer une tuyauterie *combustible* d'évacuation et de ventilation d'un côté d'une *séparation coupe-feu* verticale, à condition qu'elle ne soit pas située dans une gaine verticale.

**6)** Il est permis d'installer une tuyauterie d'évacuation et de ventilation *combustible* d'un côté d'une *séparation coupe-feu* horizontale dans les *bâtiments* contenant 2 *logements* seulement.

**9.10.9.8. Effondrement d'une construction combustible**

**1)** Une *construction combustible* s'appuyant contre une *séparation coupe-feu incombustible* ou supportée par elle doit être conçue pour que son effondrement, en cas d'incendie, n'entraîne pas celui de la *séparation coupe-feu*.

**9.10.9.9. Réduction de l'épaisseur de maçonnerie ou de béton**

**1)** Lorsque des niches pour l'appui des poutres ou des solives sont ménagées dans une *séparation coupe-feu* en maçonnerie ou en béton, il ne faut pas réduire l'épaisseur totale de la maçonnerie et/ou du coulis et/ou du béton à moins de l'épaisseur équivalente exigée pour le béton monolithique de type S au tableau D-2.1.1. de l'annexe D pour le *degré de résistance au feu* exigé.

**9.10.9.10. Vide de construction au-dessus d'une séparation coupe-feu**

**1)** Sous réserve du paragraphe 2), si un *vide technique horizontal* ou un autre vide de construction est situé au-dessus d'une *séparation coupe-feu* verticale exigée, il doit être recoupé par une *séparation coupe-feu* équivalente dans le prolongement de la séparation verticale.

**2)** Un *vide technique horizontal* ou un autre vide de construction situé au-dessus d'une *séparation coupe-feu* verticale exigée, à l'exception d'une paroi de gaine verticale ou de cage d'escalier, n'est pas soumis aux exigences du paragraphe 1) s'il est isolé par un ensemble formant une *séparation coupe-feu* et ayant un *degré de résistance au feu* au moins égal à celui exigé pour la *séparation coupe-feu* verticale; toutefois, si le *degré de résistance au feu* exigé pour la *séparation coupe-feu* verticale est d'au plus 45 min, il est permis de réduire le *degré de résistance au feu* du plafond à 30 min.

**9.10.9.11. Habitation**

**1)** Sous réserve du paragraphe 2), les *habitations* doivent être isolées de tous les autres *usages principaux* par une *séparation coupe-feu* d'au moins 1 h.

**2)** Sous réserve du paragraphe 3), un *usage principal* classé comme *habitation* doit être isolé des autres *usages principaux* classés comme *établissements commerciaux* ou *établissements industriels à risques moyens* par une *séparation coupe-feu* d'au moins 2 h.

**3)** Si au plus 2 *logements* font partie d'un *bâtiment* qui contient également un *établissement commercial*, ce dernier doit être isolé du *logement* par une *séparation coupe-feu* d'au moins 1 h.

#### 9.10.9.12. Habitation dans un bâtiment industriel

**1)** Les *bâtiments* dont l'*usage principal* appartient au groupe F, division 2, ne doivent pas comporter plus d'une *suite* qui soit une *habitation*.

#### 9.10.9.13. Séparation des suites

**1)** Sous réserve de l'article 9.10.9.14. et du paragraphe 2), sauf dans les *établissements d'affaires*, chaque *suite* doit être isolée des *suites* contiguës par une *séparation coupe-feu* d'au moins 45 min.

**2)** Dans les *bâtiments protégés par gicleurs*, il n'est pas obligatoire que les *suites* qui sont des *établissements d'affaires* ou des *établissements commerciaux* desservis par des *corridors communs* conformément à l'alinéa 3.3.1.4. 4)b) soient isolées l'une de l'autre par des *séparations coupe-feu*.

#### 9.10.9.14. Séparation des suites dans une habitation

**1)** Sous réserve des paragraphes 2), 3) et 4) et de l'article 9.10.21.2., dans une *habitation*, les *suites* doivent être isolés des *suites* ou pièces contiguës par une *séparation coupe-feu* d'au moins 45 min.

**2)** Dans les pensions de famille pouvant héberger 8 pensionnaires au plus, il n'est pas obligatoire que les pièces où l'on dort soient isolées du reste de l'*aire de plancher* conformément au paragraphe 1) si ces pièces font partie de la résidence du *propriétaire* et ne contiennent pas d'équipement de cuisson.

**3)** Sous réserve du paragraphe 4), un *logement* d'au moins 2 *étages*, *sous-sol* inclus, doit être isolé du reste du *bâtiment* par une *séparation coupe-feu* d'au moins 1 h (voir la note A-3.3.4.4. 1)).

**4)** Il n'est pas nécessaire que les murs et l'ossature plancher-plafond séparant des *logements* ou des *logements* et des pièces secondaires ou des aires communes dans une maison comportant un *logement accessoire* soient isolés conformément au paragraphe 1) lorsqu'ils sont protégés par une barrière continue étanche à la fumée faite de plaques de plâtre d'au moins 12,7 mm d'épaisseur installées :

- a) des deux côtés des murs; et
- b) sur le dessous de l'ossature plancher-plafond.

(Voir le paragraphe 9.10.9.3. 2) pour les *dispositifs d'obturation*.)

#### 9.10.9.15. Séparation des corridors communs

**1)** Sous réserve des paragraphes 2), 3) et 4), les *corridors communs* doivent être isolés du reste du *bâtiment* par une *séparation coupe-feu* d'au moins 45 min.

**2)** Sauf dans les *habitations*, aucun *degré de résistance au feu* n'est exigé pour les *séparations coupe-feu* isolant un *corridor commun* du reste du *bâtiment* :

- a) si l'*aire de plancher* est protégée par *gicleurs*;
- b) si le système de *gicleurs* est sous surveillance électrique, conformément au paragraphe 3.2.4.9. 3); et
- c) si le déclenchement du système de *gicleurs* entraîne la transmission d'un signal au service d'incendie, conformément au paragraphe 3.2.4.7. 4).

**3)** Sauf dans les *habitations*, aucune *séparation coupe-feu* n'est exigée entre un *corridor commun* et le reste du *bâtiment* :

- a) si l'*aire de plancher* est protégée par *gicleurs*;
- b) si le système de *gicleurs* est sous surveillance électrique, conformément au paragraphe 3.2.4.9. 3);



- c) si le déclenchement du système de gicleurs entraîne la transmission d'un signal au service d'incendie, conformément au paragraphe 3.2.4.7. 4); et
- d) si le corridor a plus de 5 m de largeur.

**4)** Lorsqu'un *corridor commun* est situé dans une maison comportant un *logement accessoire*, une barrière continue étanche à la fumée faite de plaques de plâtre d'au moins 12,7 mm d'épaisseur doit être installée :

- a) de chaque côté des murs séparant le corridor du reste du *bâtiment*; et
- b) sur le dessous de l'ossature plancher-plafond séparant le corridor du reste du *bâtiment*.

(Voir le paragraphe 9.10.9.3. 2) pour les *dispositifs d'obturation*.)

#### 9.10.9.16. Séparation des garages de stationnement

**1)** Sous réserve des paragraphes 2) et 3), un *garage de stationnement* doit être isolé des autres *usages* par une *séparation coupe-feu* d'au moins 1,5 h.

**2)** Sous réserve du paragraphe 3), si un *garage de stationnement* peut contenir au plus 5 véhicules, il doit être isolé des parties de *bâtiment* ayant un autre *usage* par une *séparation coupe-feu* d'au moins 1 h.

**3)** Lorsqu'un *garage de stationnement* dessert uniquement le *logement* auquel il est incorporé ou contigu, il fait partie intégrante du *logement* et la *séparation coupe-feu* exigée au paragraphe 2) entre le garage et le *logement* n'est pas obligatoire.

**4)** Sous réserve du paragraphe 5), un *garage de stationnement* incorporé ou contigu à un *bâtiment d'habitation* :

- a) doit comporter un *système d'étanchéité à l'air* conforme à la sous-section 9.25.3., installé entre le garage et le reste du *bâtiment*, qui forme une barrière efficace contre les vapeurs de carburant et les gaz d'échappement; et
- b) chaque porte située entre le garage et le reste du *bâtiment* doit être conforme à l'article 9.10.13.15.

(Voir la note A-9.10.9.16. 4).)

**5)** Lorsque des matériaux en membrane sont utilisés pour assurer l'étanchéité à l'air du *système d'étanchéité à l'air*, tous les joints doivent être étanchés et supportés.

#### 9.10.9.17. Séparation des garages de réparation

**1)** Sous réserve des paragraphes 2) et 3), un *garage de réparation* doit être isolé des *usages* contigus par une *séparation coupe-feu* d'au moins 2 h.

**2)** Il n'est pas obligatoire d'isoler un *garage de réparation* des locaux secondaires le desservant, y compris les salles d'attente, les salles de réception, les bureaux d'atelier et les aires de stockage des pièces détachées et des outils, mais ces locaux secondaires doivent être isolés des autres *usages* contigus conformément au paragraphe 1).

**3)** Le *degré de résistance au feu* de la *séparation coupe-feu* mentionnée au paragraphe 1) ne doit pas être inférieur à 1 h si :

- a) le *bâtiment* ne compte pas plus de 1 *étage de hauteur de bâtiment*;
- b) le *bâtiment* est exploité comme une *suite* individuelle; et
- c) son seul *usage* autre que celui de *garage de réparation* est un *usage d'établissement commercial*.

**4)** Sous réserve du paragraphe 5), un *bâtiment* abritant un *garage de réparation* et un *logement* doit comporter un *système d'étanchéité à l'air* conforme à la sous-section 9.25.3., installé entre le *logement* et la *suite* abritant le garage, et destiné à former une barrière efficace contre les vapeurs de carburant et les gaz d'échappement (voir la note A-9.10.9.16. 4)).

**5)** Lorsque des matériaux en membrane sont utilisés pour assurer l'étanchéité à l'air du *système d'étanchéité à l'air*, tous les joints doivent être étanchés et supportés.

**9.10.9.18. Conduit d'extraction desservant plusieurs compartiments résistant au feu**

**1)** Dans un *vide technique vertical* qui renferme un *conduit d'extraction* desservant plusieurs *compartiments résistant au feu*, un ventilateur doit être installé à la sortie du conduit ou à proximité de manière que le conduit soit toujours sous une pression négative.

**2)** Les *compartiments résistant au feu* mentionnés au paragraphe 1) ne doivent pas comporter de ventilateurs qui refoulent l'air directement dans le *conduit d'extraction* situé dans le *vide technique vertical*.

**9.10.9.19. Aspirateur central**

**1)** Un aspirateur central ne doit pas desservir plus d'une *suite*.

**9.10.10. Local technique****9.10.10.1. Domaine d'application**

**1)** La présente sous-section s'applique à tous les *locaux techniques*, sauf ceux à l'intérieur d'un *logement*.

**9.10.10.2. Plancher**

**1)** Les exigences de la présente sous-section relatives au *degré de résistance au feu* ne s'appliquent pas au plancher d'un *local technique*.

**9.10.10.3. Séparation**

**1)** Sous réserve du paragraphe 2) et des articles 9.10.10.5. et 9.10.10.6., un *local technique* doit être isolé du reste du *bâtiment* par une *séparation coupe-feu* d'au moins 1 h si l'*aire de plancher* où se trouve ce *local technique* n'est pas *protégée par gicleurs*.

**2)** Une pièce renfermant seulement quelques installations techniques qui ne constituent pas un danger particulier d'incendie n'est pas soumise aux exigences du paragraphe 1).

**9.10.10.4. Appareils à combustion**

**1)** Sous réserve des paragraphes 2) et 3) et de l'article 9.10.10.5., les *appareils à combustion* doivent être situés dans un *local technique* isolé du reste du *bâtiment* par une *séparation coupe-feu* d'au moins 1 h.

**2)** Sous réserve des normes d'installation des *appareils* données aux paragraphes 6.2.1.5. 1), 9.33.5.2. 1) et 9.33.5.3. 1), il n'est pas obligatoire que les *générateurs de chaleur*, les *appareils* de refroidissement, les *chauffe-eau* ainsi que les laveuses et sécheuses à combustion soient isolés du reste du *bâtiment* conformément au paragraphe 1) :

- a) si l'équipement dessert
  - i) une seule pièce ou *suite*; ou
  - ii) un *bâtiment* dont l'*aire de bâtiment* ne dépasse pas 400 m<sup>2</sup> et dont la *hauteur de bâtiment* ne dépasse pas 2 *étages*; ou
- b) si l'équipement :
  - i) dessert une maison comportant un *logement accessoire*, y compris les aires communes; et
  - ii) est situé dans un *local technique* où les deux côtés des murs et le dessous de l'ossature plancher-plafond séparant ce local de deux *logements* ou de leurs aires communes sont protégés par une barrière continue étanche à la fumée faite de plaques de plâtre d'au moins 12,7 mm d'épaisseur.

**3)** Le paragraphe 1) ne s'applique pas aux foyers à feu ouvert ni aux *appareils* de cuisson.

**9.10.10.5. Incinérateur**

1) Un *local technique* qui abrite un incinérateur doit être isolé du reste du *bâtiment* par une *séparation coupe-feu* d'au moins 2 h.

2) Les incinérateurs intérieurs doivent être conçus, fabriqués, installés et modifiés conformément à la norme NFPA 82, « Incinerators and Waste and Linen Handling Systems and Equipment ».

3) Tout incinérateur doit être raccordé à un *conduit de fumée* conforme à la section 9.21. et ne desservant aucun autre *appareil*.

4) Un incinérateur ne doit pas être placé dans une pièce qui contient d'autres *appareils* à combustion.

**9.10.10.6. Entreposage**

1) Un local où l'on entrepose temporairement des ordures *combustibles* dans un *bâtiment d'usage* quelconque ou un local de rangement collectif dans une *habitation* doit être isolé du reste du *bâtiment* par une *séparation coupe-feu* d'au moins 1 h; toutefois, cette valeur peut être réduite à 45 min si un *degré de résistance au feu* supérieur à 45 min n'est pas exigé pour le plancher ou si le local est *protégé par gicleurs*.

**9.10.11. Mur coupe-feu****9.10.11.1. Mur coupe-feu exigé**

1) Sous réserve de l'article 9.10.11.2., un *mur mitoyen* doit être construit comme un *mur coupe-feu* (voir la note A-3.2.3.4. 1)).

**9.10.11.2. Mur coupe-feu**

1) Sous réserve du paragraphe 2), il n'est pas exigé qu'un *mur mitoyen* soit construit comme un *mur coupe-feu* dans une *habitation* si le *mur mitoyen* est construit comme une *séparation coupe-feu* d'au moins 1 h et qu'il sépare :

- a) 2 *logements* qui ne sont pas placés l'un au-dessus de l'autre;
- b) un *logement* et une maison comportant un *logement accessoire*, y compris les aires communes; ou
- c) 2 maisons comportant un *logement accessoire*, y compris les aires communes.

2) Dans une *habitation* comprenant plus de 2 maisons, un *mur mitoyen* qui sépare 2 maisons adjacentes comportant un *logement accessoire* du reste de l'*habitation* doit être construit comme un *mur coupe-feu* afin de créer des *habitations* distinctes qui contiennent chacune au plus 2 maisons adjacentes comportant un *logement accessoire*.

3) Le *mur mitoyen* décrit au paragraphe 1) doit offrir une protection continue du dessus de la semelle des *fondations* jusqu'à la sous-face du platelage du toit.

4) Tout espace entre la partie supérieure du mur décrit au paragraphe 1) et le platelage du toit doit être bien rempli de laine minérale ou d'un autre matériau *incombustible*.

**9.10.11.3. Construction**

1) S'il y a des *murs coupe-feu*, les exigences de la partie 3 s'appliquent.

**9.10.12. Prévention de la propagation des flammes****9.10.12.1. Terminaison des planchers et mezzanines**

1) Sous réserve du paragraphe 2) et des articles 9.10.1.3. et 9.10.9.5., les parties d'une *aire de plancher* ou d'une *mezzanine* qui n'aboutissent pas à un mur extérieur, un *mur coupe-feu*, une gaine verticale ou une cage d'escalier doivent se terminer à une *séparation coupe-feu* verticale ayant un *degré de résistance au feu* au moins égal à celui qui est exigé pour le plancher avec lequel elles sont en contact.

2) Il n'est pas obligatoire qu'une *mezzanine* qui ne constitue pas un *étage* selon les articles 9.10.4.1. et 9.10.4.2. se termine par une *séparation coupe-feu verticale*.

**9.10.12.2. Lanterneau**

**1)** Si un mur d'un *bâtiment* est exposé à un risque d'incendie en provenance du toit contigu d'un *compartiment résistant au feu* distinct non protégé par *gicleurs* et situé à l'intérieur du même *bâtiment*, les lanterneaux de ce toit doivent être à plus de 5 m, horizontalement, des fenêtres pratiquées dans le mur exposé.

**9.10.12.3. Murs extérieurs formant un angle**

**1)** Sous réserve de l'article 9.9.4.5., si 2 murs extérieurs d'un *bâtiment* se rencontrent en formant un angle externe d'au plus 135°, la distance horizontale entre les *baies non protégées* pratiquées dans l'un et l'autre de ces murs extérieurs doit être d'au moins 1,2 m, si les baies font partie :

- a) de *compartiments résistant au feu* différents; ou
- b) de *logements*, de pièces secondaires ou d'aires communes différents dans une maison comportant un *logement accessoire*.

**2)** Sous réserve du paragraphe 3), la partie du mur extérieur de chaque *compartiment résistant au feu* mentionné au paragraphe 1) qui est délimitée par la distance de 1,2 m doit avoir au moins le même *degré de résistance au feu* que celui qui est exigé pour la *séparation coupe-feu* verticale qui isole le compartiment du reste du *bâtiment*.

**3)** Si les murs intérieurs entre des *logements*, des pièces secondaires ou des aires communes d'une maison comportant un *logement accessoire* ne forment pas une *séparation coupe-feu*, la partie du mur extérieur de chaque *logement*, pièce secondaire ou aire commune mentionné au paragraphe 1) qui est délimitée par la distance de 1,2 m doit être revêtue à l'intérieur d'une plaque de plâtre d'au moins 12,7 mm d'épaisseur.

**9.10.12.4. Protection du soffite**

**1)** Le présent article s'applique à la partie du soffite :

- a) à moins de 2,5 m verticalement au-dessus d'une fenêtre ou d'une porte; et
- b) à moins de 1,2 m de chaque côté de la fenêtre ou de la porte.

(Voir la note A-9.10.12.4. 1).)

**2)** Sous réserve des paragraphes 4) et 5), la construction décrite au paragraphe 1) ne doit comporter aucune *baie non protégée* et doit être protégée conformément au paragraphe 3) si le soffite enferme :

- a) un *comble ou vide sous toit* commun qui recouvre plus de 2 *suites* d'une *habitation* et surplombe le mur extérieur du *bâtiment*;
- b) une aire d'un *étage* supérieur surplombant le mur extérieur d'un *étage* inférieur, avec :
  - i) une *séparation coupe-feu* exigée au plancher séparant les deux; ou
  - ii) un plancher séparant un *logement* d'un autre *logement* ou un *logement* d'une pièce secondaire ou d'une aire commune dans une maison comportant un *logement accessoire*; ou
- c) une aire d'un *étage* supérieur surplombant le mur extérieur d'un *étage* inférieur, avec une partie en surplomb continue traversant :
  - i) une *séparation coupe-feu* verticale entre deux *suites*; ou
  - ii) un mur séparant deux *logements* ou un *logement* d'une pièce secondaire ou d'une aire commune dans une maison comportant un *logement accessoire*.

**3)** La protection exigée au paragraphe 2) doit être fournie par :

- a) un matériau *incombustible* d'au moins 0,38 mm d'épaisseur ayant un point de fusion d'au moins 650°C;
- b) un revêtement de soffite en plaques de plâtre ou un revêtement de plaques de plâtre d'au moins 12,7 mm d'épaisseur, posé conformément à la norme CSA A82.31-M, « Pose des plaques de plâtre »;
- c) du contreplaqué d'au moins 11 mm d'épaisseur;

- d) un panneau de copeaux ou de copeaux orientés (OSB) d'au moins 12,5 mm d'épaisseur; ou
  - e) du bois de construction d'au moins 11 mm d'épaisseur.
- (Voir la note A-9.10.12.4. 3.)

**4)** Si un soffite dont il est fait mention au paragraphe 1) se trouve à la bordure d'un *comble ou vide sous toit* et est complètement séparé du reste du *comble ou vide sous toit* par des *pare-feu*, le paragraphe 2) ne s'applique pas.

**5)** Si toutes les *suites* situées sous un *comble ou vide sous toit* commun ou situées au-dessus ou au-dessous du plancher en surplomb sont *protégées par gicleurs*, le paragraphe 2) ne s'applique pas, pourvu que toutes les pièces, y compris les penderies et les salles de bains, soient *protégées par gicleurs* si elles comportent des ouvertures situées au-dessous du soffite, quelles que soient les exemptions prévues dans les normes sur les systèmes de gicleurs mentionnées à l'article 3.2.5.12.

**9.10.13. Dispositif d'obturation dans une séparation coupe-feu**

**9.10.13.1. Dispositif d'obturation**

**1)** Sous réserve de l'article 9.10.13.2., les ouvertures pratiquées dans une *séparation coupe-feu* exigée doivent être protégées par un *dispositif d'obturation* conforme au tableau 9.10.13.1., et installé conformément aux chapitres 2 à 14 de la norme NFPA 80, « Fire Doors and Other Opening Protectives », sauf disposition contraire aux présentes (voir l'article 9.10.3.1.).

**Tableau 9.10.13.1.**  
**Degré pare-flammes des dispositifs d'obturation**  
Faisant partie intégrante du paragraphe 9.10.13.1. 1)

<i>Degré de résistance au feu exigé de la séparation coupe-feu</i>	<i>Degré pare-flammes minimal du dispositif d'obturation</i>
30 ou 45 min	20 min <sup>(1)</sup>
1 h	45 min <sup>(1)</sup>
1,5 h	1 h
2 h	1,5 h
3 h	2 h
4 h	3 h

<sup>(1)</sup> Voir l'article 9.10.13.2.

**9.10.13.2. Porte en bois à âme massive**

**1)** Il est permis d'utiliser une porte de 45 mm d'épaisseur en bois à âme massive conforme à la norme CAN/ULC-S113, « Portes à âme de bois satisfaisant aux exigences de rendement de CAN/ULC-S104 pour les dispositifs de fermeture ayant un degré de résistance au feu de vingt minutes », si un *degré pare-flammes* minimal de 20 min est autorisé ou entre un *corridor commun* et une *suite* (voir la note A-9.10.13.2. 1)).

**2)** Le jeu maximal autorisé au paragraphe 1) est de 6 mm au bas de la porte et de 3 mm sur le reste du pourtour.

**9.10.13.3. Bâti non soumis à l'essai**

**1)** Une porte devant avoir un *degré pare-flammes* de 20 min et toute porte autorisée en bois à âme massive d'une épaisseur de 45 mm doivent s'ajuster dans un bâti en bois d'une épaisseur d'au moins 38 mm si ce bâti n'a pas été soumis à des essais pour en déterminer le *degré pare-flammes*.

**9.10.13.4. Portes des moyens d'évacuation**

**1)** Les portes faisant partie d'un *moyen d'évacuation* utilisé par le public et les portes d'*issue* doivent être conformes à la sous-section 9.9.6. et à la présente sous-section.

**9.10.13.5. Verre armé**

**1)** Il est permis d'utiliser le verre armé conforme à l'article 9.6.1.2. n'ayant pas subi les essais mentionnés à l'article 9.10.3.1. pour les *dispositifs d'obturation* placés dans une *séparation coupe-feu* verticale pour laquelle le *degré de résistance au feu* exigé n'est pas supérieur à 1 h si son épaisseur n'est pas inférieure à 6 mm et s'il est posé conformément au paragraphe 2).

**2)** Le verre armé décrit au paragraphe 1) doit être monté sur des cadres fixes en acier d'une épaisseur de métal d'au moins 1,35 mm fournissant un appui d'au moins 20 mm de largeur sur tout le pourtour du verre.

**3)** Chaque panneau de verre armé décrit au paragraphe 1) doit mesurer au plus 0,8 m<sup>2</sup> de surface et au plus 1,4 m de hauteur ou de largeur et la surface de verre entre meneaux structuraux ne doit pas dépasser 7,5 m<sup>2</sup>.

**9.10.13.6. Bâti de porte en acier**

**1)** Les bâtis des portes en acier faisant partie d'un *dispositif d'obturation* dans une *séparation coupe-feu*, ainsi que les exigences d'ancrage, doivent être conformes à la norme CAN/ULC-S105, « Cadres de porte coupe-feu satisfaisant aux exigences de rendement de la norme CAN/ULC-S104 ».

**9.10.13.7. Briques de verre**

**1)** Il est permis d'utiliser les briques de verre qui n'ont pas été mises à l'essai conformément à l'article 9.10.3.1. comme *dispositif d'obturation* dans une *séparation coupe-feu* d'au plus 1 h (voir l'article 9.20.9.6.).

**9.10.13.8. Grandeur maximale**

**1)** Même si elle est protégée par un *dispositif d'obturation*, la surface d'une ouverture pratiquée dans une *séparation coupe-feu* intérieure doit être d'au plus 11 m<sup>2</sup> et n'avoir aucune dimension supérieure à 3,7 m si les *compartiments résistant au feu* situés de part et d'autre de la *séparation coupe-feu* ne sont pas protégés par *gicleurs*.

**2)** Même si elle est protégée par un *dispositif d'obturation*, la surface d'une ouverture pratiquée dans une *séparation coupe-feu* intérieure doit être d'au plus 22 m<sup>2</sup> et n'avoir aucune dimension supérieure à 6 m, si les *compartiments résistant au feu* situés de part et d'autre de la *séparation coupe-feu* sont protégés par *gicleurs*.

**9.10.13.9. Mécanisme d'enclenchement**

**1)** Les portes battantes dans une *séparation coupe-feu* doivent être équipées d'un mécanisme d'enclenchement.

**9.10.13.10. Dispositif de fermeture automatique**

**1)** Sous réserve du paragraphe 2), les portes dans une *séparation coupe-feu* doivent être équipées d'un dispositif de fermeture automatique.

**2)** Dans les *établissements d'affaires*, il n'est pas obligatoire que les portes d'accès aux *suites* qui sont situées dans un *corridor commun* soient à fermeture automatique, sauf si le corridor est en impasse.

**9.10.13.11. Dispositif de maintien en position ouverte**

**1)** Un dispositif de maintien en position ouverte pour une porte dans une *séparation coupe-feu* exigée doit être installé conformément à l'article 3.1.8.14.

**9.10.13.12. Porte de local technique**

**1)** Une porte battante qui donne accès à un *local technique* contenant des *appareils* à combustion et qui communique avec un *corridor commun* ou une pièce servant de lieu de réunion public doit ouvrir vers l'intérieur du local; dans tous les autres cas, elle doit ouvrir vers l'extérieur du local.

**9.10.13.13. Registre coupe-feu**

- 1) Sous réserve des paragraphes 2) à 5) et 9.10.5.1. 4), un conduit qui pénètre un ensemble devant former une *séparation coupe-feu* ayant un *degré de résistance au feu* doit être muni d'un *registre coupe-feu* conformément aux articles 3.1.8.4. et 3.1.8.10.
- 2) Il n'est pas obligatoire qu'un conduit de branchement *incombustible* traversant une *séparation coupe-feu* exigée soit équipé d'un *registre coupe-feu* si le conduit :
  - a) a un point de fusion d'au moins 760 °C;
  - b) a une section inférieure à 130 cm<sup>2</sup>; et
  - c) ne dessert qu'un *appareil* de conditionnement d'air ou de conditionnement d'air et chauffage combiné dont la bouche de soufflage d'air n'est pas à plus de 1,2 m au-dessus du plancher.
- 3) Il n'est pas obligatoire qu'un conduit de branchement *incombustible* traversant une *séparation coupe-feu* exigée qui entoure un *conduit d'extraction* dans lequel la circulation de l'air se fait de bas en haut soit équipé d'un *registre coupe-feu* :
  - a) si le conduit a un point de fusion d'au moins 760 °C;
  - b) si le conduit remonte d'au moins 500 mm à l'intérieur du *conduit d'extraction*; et
  - c) si le *conduit d'extraction* est sous pression négative conformément à l'article 9.10.9.18.
- 4) Il n'est pas obligatoire que des conduits *incombustibles* pénétrant une *séparation coupe-feu* qui isole un *vide technique vertical* du reste du *bâtiment* soient équipés d'un *registre coupe-feu* au droit de la *séparation coupe-feu* :
  - a) si leur point de fusion est supérieur à 760 °C; et
  - b) si chacun donne directement à l'extérieur en partie supérieure du *vide technique vertical*.
- 5) Il n'est pas obligatoire qu'un conduit desservant de l'équipement de cuisson commercial et pénétrant une *séparation coupe-feu* exigée soit équipé d'un *registre coupe-feu* au droit de la *séparation coupe-feu* (voir l'article 6.3.1.7.).

**9.10.13.14. Clapet coupe-feu**

- 1) Les *clapets coupe-feu* mentionnés au paragraphe 9.10.5.1. 4) pour une paroi de faux-plafond doivent :
  - a) être conformes à la norme CAN/ULC-S112.2, « Comportement au feu des clapets coupe-feu situés dans les plafonds »; et
  - b) s'activer à une température approximativement 30 °C supérieure à la température maximale courante du système, que celui-ci soit en marche ou non.

**9.10.13.15. Porte entre un logement et un garage**

- 1) Une porte qui sépare un *logement* d'un garage attenant ou incorporé doit être munie d'une garniture pour former une barrière étanche aux vapeurs de carburant et aux gaz d'échappement et doit être équipée d'un dispositif de fermeture automatique.
- 2) La porte qui sépare un *logement* d'un garage attenant ou incorporé ne doit pas donner sur une pièce où l'on dort.

**9.10.13.16. Arrêt de porte**

- 1) Si une porte risque de nuire à l'intégrité d'une *séparation coupe-feu* parce que son débattement n'est pas limité, il faut prévoir un arrêt de porte.

**9.10.14. Séparation spatiale entre les bâtiments****9.10.14.1. Domaine d'application**

- 1) La présente sous-section s'applique aux *bâtiments* qui ne sont pas visés par la sous-section 9.10.15.

**9.10.14.2. Surface et emplacement des façades de rayonnement**

- 1)** La surface d'une *façade de rayonnement* doit être :
  - a) considérée comme étant la surface d'un mur extérieur d'un *bâtiment* orientée dans une même direction; et
  - b) calculée :
    - i) comme étant la surface totale mesurée entre le niveau du sol fini et le plafond du dernier *étage*; ou
    - ii) comme étant la surface de chaque *compartiment résistant au feu* lorsque le *bâtiment* est divisé en *compartiments résistant au feu* par des *séparations coupe-feu* d'au moins 45 min.

**2)** Pour déterminer à l'aide du tableau 9.10.14.4.-A la surface globale maximale des *baies non protégées* d'un mur extérieur de forme irrégulière ou à angle, on doit prendre comme emplacement de la *façade de rayonnement* un plan vertical situé de façon qu'il n'y ait aucune *baie non protégée* entre le plan vertical et la ligne à partir de laquelle la *distance limitative* est mesurée (voir la note A-3.2.3.1. 4)).

**3)** Pour déterminer à l'aide du tableau 9.10.14.5.-A le type de construction et de revêtement exigé ainsi que le *degré de résistance au feu* d'un mur extérieur de forme irrégulière ou à angle :

- a) on doit prendre comme emplacement de la *façade de rayonnement* un plan vertical situé de façon qu'aucune partie de la *façade de rayonnement* réelle ne se trouve entre le plan vertical et la ligne à partir de laquelle la *distance limitative* est mesurée; et
- b) la valeur de la surface maximale des *baies non protégées* (voir la deuxième colonne du tableau 9.10.14.5.-A) doit être calculée à l'aide de la *distance limitative* mesurée à partir de l'emplacement décrit à l'alinéa a) (voir la note A-3.2.3.1. 4)).

**9.10.14.3. Distance limitative et intervention du service d'incendie**

**1)** Sauf aux fins de l'application des paragraphes 9.10.14.4. 2), 3), 8) et 9), ainsi que des paragraphes 9.10.14.5. 3), 8) et 13), une *distance limitative* égale à la moitié de la *distance limitative* réelle doit être utilisée pour répondre aux exigences de la présente sous-section si :

- a) il s'écoule plus de 10 min entre la réception de l'alerte par le service d'incendie et l'arrivée du premier véhicule du service au *bâtiment* dans 10 % ou plus de toutes les interventions faites au *bâtiment*; et
  - b) un des *étages* du *bâtiment* n'est pas *protégé par gicleurs*.
- (Voir les notes A-3.2.3. et A-3.2.3.1. 8).)

**9.10.14.4. Ouvertures dans une façade de rayonnement**

**1)** Sous réserve des paragraphes 6) à 10), la surface globale maximale des *baies non protégées* dans une *façade de rayonnement* doit être :

- a) conforme au tableau 9.10.14.4.-A;
- b) conforme à la sous-section 3.2.3.; ou
- c) si la *distance limitative* est d'au moins 1,2 m, égale ou inférieure :
  - i) au carré de la *distance limitative*, pour les *habitations*, les *établissements d'affaires* et les *établissements industriels à risques faibles*; et
  - ii) à la moitié du carré de la *distance limitative*, pour les *établissements commerciaux* et les *établissements industriels à risques moyens*.



**Tableau 9.10.14.4.-A**  
**Surface maximale globale des baies non protégées dans les murs extérieurs<sup>(1)</sup>**  
 Faisant partie intégrante du paragraphe 9.10.14.4. 1)

Usage du bâtiment	Surface maximale de la façade de rayonnement, en m <sup>2</sup>	Surface maximale globale des baies non protégées, % de la façade de rayonnement											
		Distance limitative, en m											
		< 1,2	1,2	1,5	2,0	4,0	6,0	8,0	10,0	12,0	16,0	20,0	25,0
<i>Habitation, établissement d'affaires et établissement industriel à risques faibles</i>	30	0	7	9	12	39	88	100	—	—	—	—	—
	40	0	7	8	11	32	69	100	—	—	—	—	—
	50	0	7	8	10	28	57	100	—	—	—	—	—
	100	0	7	8	9	18	34	56	84	100	—	—	—
	> 100	0	7	7	8	12	19	28	40	55	92	100	—
<i>Établissement commercial et établissement industriel à risques moyens</i>	30	0	4	4	6	20	44	80	100	—	—	—	—
	40	0	4	4	6	16	34	61	97	100	—	—	—
	50	0	4	4	5	14	29	50	79	100	—	—	—
	100	0	4	4	4	9	17	28	42	60	100	—	—
	> 100	0	4	4	4	6	10	14	20	27	46	70	100

(1) Voir les paragraphes 6) et 7) pour le calcul de la surface maximale autorisée des baies non protégées des bâtiments protégés par gicleurs ou fermées par du verre armé ou des briques de verre.

**2)** Les ouvertures pratiquées dans un mur dont la distance limitative est inférieure à 1,2 m doivent être protégées par des dispositifs d'obturation autres que du verre armé ou des briques de verre et dont le degré pare-flammes est fonction du degré de résistance au feu exigé pour le mur (voir le tableau 9.10.13.1.).

**3)** Sauf dans le cas des bâtiments qui sont protégés par gicleurs et des fenêtres ouvrantes dont la surface dégagée est égale à 0,35 m<sup>2</sup> et qui sont posées conformément aux paragraphes 9.9.10.1. 1) et 2), si la distance limitative est d'au plus 2 m, chaque baie non protégée ne doit pas être plus grande que :

- a) la surface définie dans le tableau 9.10.14.4.-B; ou
- b) la surface calculée à l'aide de la formule, si la distance limitative est égale ou supérieure à 1,2 m

$$\text{surface} = 0,24 (2 \times \text{DL} - 1,2)^2$$

où

surface = surface de la baie non protégée; et  
 DL = distance limitative.

**Tableau 9.10.14.4.-B**  
**Surface concentrée maximale d'une baie non protégée**  
 Faisant partie intégrante du paragraphe 9.10.14.4. 3)

Distance limitative, en m	Surface maximale de chaque baie non protégée, en m <sup>2</sup>
1,2	0,35
1,5	0,78
2,0	1,88

- 4) L'espace entre les *baies non protégées* décrites dans le paragraphe 3) qui desservent une seule pièce ou un seul espace décrit au paragraphe 5) ne doit pas être inférieur à :
- 2 m horizontalement d'une autre *baie non protégée* qui se trouve dans la même *façade de rayonnement* et dessert la seule pièce ou le seul espace; ou
  - 2 m verticalement d'une autre *baie non protégée* qui dessert la seule pièce ou le seul espace, ou une autre pièce ou un autre espace sur le même *étage*.
- 5) Aux fins de l'application du paragraphe 4), on considère comme une seule pièce ou un seul espace :
- deux espaces adjacents ou plus qui ont un mur de séparation pleine hauteur se prolongeant à moins de 1,5 m à partir de la face intérieure du mur extérieur; ou
  - deux espaces superposés ou plus s'ils sont sur le même *étage*.
- 6) La surface globale maximale des *baies non protégées* ne doit pas être supérieure à deux fois la surface calculée selon le paragraphe 1) lorsque les *baies non protégées* sont fermées par :
- du verre armé entouré d'un cadre en acier, comme il est indiqué à l'article 9.10.13.5.; ou
  - des briques de verre, comme il est indiqué à l'article 9.10.13.7.
- 7) Si le *bâtiment* est protégé par *gicleurs*, la surface globale maximale des *baies non protégées* peut correspondre au plus à deux fois la surface calculée selon le paragraphe 1), à condition que toutes les pièces, y compris les penderies et les salles de bains, qui sont adjacentes à la *façade de rayonnement* soient protégées par *gicleurs* si elles ont des *baies non protégées*, et ce, quelles que soient les exemptions prévues dans les normes sur les systèmes de *gicleurs* incorporées par renvoi à l'article 3.2.5.12.
- 8) Il n'est pas obligatoire que la surface globale maximale des *baies non protégées* dans une *façade de rayonnement* d'un *garage de stationnement* soit conforme au paragraphe 1) lorsque :
- tous les *étages* sont des *étages ouverts*; et
  - la *distance limitative* du *garage de stationnement* est d'au moins 3 m.
- 9) Il n'est pas obligatoire que la surface globale maximale des *baies non protégées* dans une *façade de rayonnement* d'un *étage* donnant sur une *rue* et se trouvant au niveau de cette *rue* soit conforme au paragraphe 1) si la *distance limitative* est d'au moins 9 m.
- 10) Sous réserve du paragraphe 11), la surface globale maximale des *baies vitrées* des *garages* ou des *bâtiments* secondaires qui ne desservent qu'un seul *logement* et qui ne sont attenants à aucun *bâtiment* doit être conforme aux exigences applicables aux *baies non protégées*.
- 11) La surface des *baies vitrées* de la *façade de rayonnement* d'un *garage* ou d'un *bâtiment* secondaire non attenant donnant sur un *logement* mentionnée au paragraphe 10) n'est assujettie à aucune limite si :
- le *garage* ou le *bâtiment* secondaire non attenant ne dessert qu'un seul *logement*;
  - le *garage* ou le *bâtiment* secondaire non attenant est situé sur la même propriété que le *logement*; et
  - le *logement* desservi par le *garage* ou le *bâtiment* secondaire non attenant constitue le seul *usage principal* sur la propriété.

#### 9.10.14.5. Construction des façades de rayonnement et des murs au-dessus des façades de rayonnement

- 1) Sous réserve des paragraphes 3) à 14), la construction des *façades de rayonnement* et des murs extérieurs qui sont situés au-dessus d'une *façade de rayonnement* et qui renferment un *comble* ou *vide sous toit* doit être conforme au tableau 9.10.14.5.-A (voir la note A-9.10.14.5. 1) et la sous-section 9.10.8.).

**Tableau 9.10.14.5-A**  
**Exigences minimales de construction pour les façades de rayonnement**  
 Faisant partie intégrante du paragraphe 9.10.14.5. 1)

<i>Usage du bâtiment ou du compartiment résistant au feu</i>	<i>Pourcentage maximal de la surface occupée par des baies non protégées</i>	<i>Degré de résistance au feu minimal exigé</i>	<i>Type de construction exigé</i>	<i>Type de revêtement exigé</i>
<i>Habitation, établissement d'affaires et établissement industriel à risques faibles</i>	0 - 10	1 h	<i>Incombustible</i>	<i>Incombustible</i>
	> 10 - 25	1 h	<i>Combustible ou incombustible</i>	<i>Incombustible</i>
	> 25 - 50	45 min	<i>Combustible ou incombustible</i>	<i>Incombustible</i>
	> 50 - < 100	45 min	<i>Combustible ou incombustible</i>	<i>Combustible ou incombustible</i>
<i>Établissement commercial et établissement industriel à risques moyens</i>	0 - 10	2 h	<i>Incombustible</i>	<i>Incombustible</i>
	> 10 - 25	2 h	<i>Combustible ou incombustible</i>	<i>Incombustible</i>
	> 25 - 50	1 h	<i>Combustible ou incombustible</i>	<i>Incombustible</i>
	> 50 - < 100	1 h	<i>Combustible ou incombustible</i>	<i>Combustible ou incombustible</i>

**2)** Sous réserve des paragraphes 3) à 8), le revêtement des *façades de rayonnement* et des murs extérieurs qui sont situés au-dessus d'une *façade de rayonnement* et qui renferment un *comble ou vide sous toit*, dans le cas d'un *bâtiment* ou d'un *compartiment résistant au feu* dans lequel la surface maximale autorisée des *baies non protégées* est supérieure à 10 % de l'aire de la *façade de rayonnement*, peut ne pas être *incombustible* si le mur est conforme aux exigences de l'alinéa 3.1.5.5. 1)b) dans les conditions d'essai de la norme CAN/ULC-S134, « Essais de comportement au feu des murs extérieurs ».

**3)** Sous réserve des paragraphes 4) à 9), le revêtement des *façades de rayonnement* et des murs extérieurs qui sont situés au-dessus d'une *façade de rayonnement* d'un *bâtiment* ou d'un *compartiment résistant au feu* dans lequel la surface maximale autorisée des *baies non protégées* est supérieure à 25 % mais inférieure à 50 % de l'aire de la *façade de rayonnement* peut ne pas être *incombustible*, à condition :

- a) que la *distance limitative* soit supérieure à 5,0 m;
- b) que la *distance limitative* soit supérieure à 2,5 m si la surface et le rapport largeur-hauteur de la *façade de rayonnement* sont conformes au tableau 9.10.14.5.-B;
- c) que le *bâtiment* ou le *compartiment résistant au feu* soit protégé par *gicleurs*;
- d) que le revêtement :
  - i) soit conforme à la sous-section 9.27.6., 9.27.7., 9.27.8. ou 9.27.9.;
  - ii) soit posé sans fourrures, ou sur des fourrures d'au plus 25 mm d'épaisseur, sur un revêtement intermédiaire en plaques de plâtre d'au moins 12,7 mm d'épaisseur ou sur de la maçonnerie; et
  - iii) après conditionnement conformément à la norme ASTM D 2898, « Accelerated Weathering of Fire-Retardant-Treated Wood for Fire Testing », ait un *indice de propagation de la flamme* d'au plus 25 dans les conditions d'essai du paragraphe 3.1.12.1. 2); ou
- e) que le revêtement :
  - i) soit conforme à la sous-section 9.27.12.;
  - ii) soit posé avec ou sans fourrures sur un revêtement intermédiaire en plaques de plâtre d'au moins 12,7 mm d'épaisseur ou sur de la maçonnerie;

- iii) ait un *indice de propagation de la flamme* d'au plus 25 dans les conditions d'essai du paragraphe 3.1.12.1. 2); et
- iv) ait une épaisseur d'au plus 2 mm compte non tenu des pièces de fixation, des joints et des endroits renforcés.

**Tableau 9.10.14.5-B**  
**Surface et rapport largeur-hauteur maximaux admissibles des façades de rayonnement**  
 Faisant partie intégrante du paragraphe 9.10.14.5. 3)

Rapport maximal largeur-hauteur de la <i>façade de rayonnement</i>	Surface maximale de la <i>façade de rayonnement</i> , en m <sup>2</sup>
1 : 1	88
2 : 1	102
3 : 1	129
4 : 1	161
5 : 1	195

- 4)** Sous réserve du paragraphe 5), la *façade de rayonnement* d'un garage ou d'un *bâtiment* secondaire qui ne dessert qu'un seul *logement* et qui n'est attenant à aucun *bâtiment* :
- a) peut ne pas être conforme au *degré de résistance au feu* minimal exigé au tableau 9.10.14.5.-A si la *distance limitative* est d'au moins 0,6 m;
  - b) doit avoir un *degré de résistance au feu* d'au moins 45 min si la *distance limitative* est inférieure à 0,6 m; et
  - c) peut ne pas être conforme au type de revêtement exigé au tableau 9.10.14.5.-A, peu importe la *distance limitative*.
- 5)** Les exigences relatives au *degré de résistance au feu* et au type de construction et de revêtement ne s'appliquent pas à la *façade de rayonnement* d'un garage ou d'un *bâtiment* secondaire non attenant donnant sur un *logement* si :
- a) le garage ou le *bâtiment* secondaire non attenant ne dessert qu'un seul *logement*;
  - b) le garage ou le *bâtiment* secondaire non attenant est situé sur la même propriété que le *logement*; et
  - c) le *logement* desservi par le garage ou le *bâtiment* secondaire non attenant constitue le seul *usage principal* sur la propriété.
- 6)** Sous réserve du paragraphe 7), les saillies *combustibles* pouvant propager un incendie à un *bâtiment* voisin et situées à plus de 1 m du sol sont interdites à moins de :
- a) 1,2 m horizontalement d'une limite de propriété ou de l'axe d'une *voie publique*; ou
  - b) 2,4 m d'une saillie *combustible* d'un *bâtiment* situé sur la même propriété.
- 7)** Sous réserve des paragraphes 9) à 12), le paragraphe 6) ne s'applique pas à :
- a) un *bâtiment* ne renfermant que 1 ou 2 *logements*; et
  - b) un garage ou un *bâtiment* secondaire non attenant, si :
    - i) le garage ou le *bâtiment* secondaire non attenant ne dessert qu'un seul *logement*;
    - ii) le garage ou le *bâtiment* secondaire non attenant est situé sur la même propriété que le *logement*; et
    - iii) le *logement* desservi par le garage ou le *bâtiment* secondaire non attenant est le seul *usage principal* sur la propriété.
- (Voir la note A-9.10.14.5. 7).)

- 8)** Si une saillie *combustible* dans une *façade de rayonnement* est autorisée par le paragraphe 7), qu'elle est entièrement fermée et que son parement est plein, comme

dans le cas d'un foyer ou d'une *cheminée*, et qu'elle se prolonge à moins de 1,2 m d'une limite de propriété :

- a) la construction du parement et des côtés de la saillie doit être conforme aux exigences correspondantes relatives à une *façade de rayonnement* dans le cas d'une *distance limitative* inférieure à 1,2 m (voir les paragraphes 2) et 3)); et
- b) la surface de la saillie, si elle est à plus de 0,6 m au dessus du niveau du sol fini, doit être protégée par :
  - i) un matériau *incombustible* d'au moins 0,38 mm d'épaisseur;
  - ii) de l'aluminium non ventilé conforme à la norme CAN/CGSB-93.2-M, « Bardage, soffites et bordures de toit en aluminium préfini pour bâtiments résidentiels »;
  - iii) un revêtement de soffite ou de plafond en plaques de plâtre d'au moins 12,7 mm d'épaisseur, posé conformément à la norme CSA A82.31-M, « Pose des plaques de plâtre »;
  - iv) du contreplaqué d'au moins 11 mm d'épaisseur;
  - v) des panneaux de copeaux orientés (OSB) ou des panneaux de copeaux d'au moins 12,5 mm d'épaisseur; ou
  - vi) du bois de construction d'au moins 11 mm d'épaisseur.

(Voir la note A-9.10.14.5. 8).)

**9)** Sous réserve du paragraphe 11), si la *distance limitative* de la *façade de rayonnement* est d'au plus 0,45 m, aucun soffite de toit en saillie ne doit être construit au-dessus de la *façade de rayonnement* (voir la note A-3.2.3.6. 2)).

**10)** Sous réserve du paragraphe 11), si la *distance limitative* de la *façade de rayonnement* est supérieure à 0,45 m, la face des soffites de toit ne doit pas faire saillie à moins de 0,45 m de la limite de propriété (voir la note A-3.2.3.6. 2)).

**11)** La face d'un soffite de toit peut faire saillie jusqu'à la limite de propriété si elle fait face à une *rue*, une ruelle ou une voie de circulation publique (voir la note A-9.10.14.5. 11) et 9.10.15.5. 10)).

**12)** Si un soffite de toit fait saillie à moins de 1,2 m de la limite de propriété, de l'axe d'une ruelle ou d'une voie de circulation publique ou d'une ligne imaginaire entre deux *bâtiments* ou *compartiments résistant au feu* situés sur la même propriété, il doit :

- a) ne comporter aucune ouverture; et
- b) être protégé par :
  - i) une tôle d'acier d'au moins 0,38 mm d'épaisseur;
  - ii) de l'aluminium non ventilé conforme à la norme CAN/CGSB-93.2-M, « Bardage, soffites et bordures de toit en aluminium préfini pour bâtiments résidentiels »;
  - iii) un revêtement de soffite ou de plafond en plaques de plâtre d'au moins 12,7 mm d'épaisseur, posé conformément à la norme CSA A82.31-M, « Pose des plaques de plâtre »;
  - iv) du contreplaqué d'au moins 11 mm d'épaisseur;
  - v) des panneaux de copeaux orientés (OSB) ou des panneaux de copeaux d'au moins 12,5 mm d'épaisseur; ou
  - vi) du bois de construction d'au moins 11 mm d'épaisseur.

(Voir la note A-3.2.3.6. 2).)

**13)** Il n'est pas obligatoire que les poteaux en acier et en gros bois d'oeuvre soient conformes au paragraphe 1) si la *distance limitative* est d'au moins 3 m.

**14)** Il n'est pas obligatoire que les composants des murs non-porteurs aient un *degré de résistance au feu* minimal si le *bâtiment* :

- a) a une *hauteur de bâtiment* de 1 étage;
- b) est de *construction incombustible*;
- c) est classé comme *établissement industriel à risques faibles* et ne contient que des *usages* dont la *charge combustible* est faible, comme une centrale électrique ou une installation de fabrication ou d'entreposage de matériaux *incombustibles*; et
- d) a une *distance limitative* d'au moins 3 m.

**9.10.15. Séparation spatiale entre les maisons****9.10.15.1. Domaine d'application**

- 1)** La présente sous-section vise :
- a) les *bâtiments* qui ne renferment que des *logements* et dont aucun des *logements* n'est situé au-dessus d'un autre *logement*; et
  - b) les maisons comportant un *logement accessoire*, y compris les aires communes.
- (Voir la note A-9.10.15.1. 1.)

**9.10.15.2. Surface et emplacement des façades de rayonnement**

- 1)** La surface d'une *façade de rayonnement* doit être :
- a) considérée comme étant la surface d'un mur extérieur d'un *bâtiment* orientée dans une même direction; et
  - b) calculée :
    - i) comme étant la surface totale mesurée entre le niveau du sol fini et le plafond du dernier *étage*;
    - ii) comme étant la surface de chaque *compartiment résistant au feu* lorsque le *bâtiment* est divisé en *compartiments résistant au feu* par des *séparations coupe-feu* d'au moins 45 min; ou
    - iii) sous réserve du paragraphe 2), si le tableau 9.10.15.4. sert à déterminer la surface globale maximale des baies vitrées, comme étant la surface d'un nombre indéterminé de parties individuelles verticales de mur mesurées entre le niveau du sol fini et le plafond du dernier *étage* (voir la note A-9.10.15.4. 2)).
- 2)** Si la *distance limitative* de la *façade de rayonnement* de toute section d'un mur extérieur qui ferme une seule pièce ou un seul espace, ou une pièce et un espace combinés, est d'au plus 2 m, la section de la *façade de rayonnement* qui dessert la pièce ou l'espace ne doit pas être divisée en parties aux fins du calcul de l'aire de la *façade de rayonnement* (voir le paragraphe 9.10.15.4. 5) et la note A-9.10.15.4. 2)).
- 3)** Pour déterminer à l'aide du tableau 9.10.15.4. la surface globale maximale de baies vitrées dans un mur extérieur de forme irrégulière ou à angle, on doit prendre comme emplacement de la *façade de rayonnement* un plan vertical situé de façon qu'il n'y ait aucune baie vitrée entre le plan vertical et la ligne à partir de laquelle la *distance limitative* est mesurée (voir la note A-3.2.3.1. 4)).
- 4)** Pour déterminer l'ensemble formé par le revêtement extérieur et le revêtement intermédiaire exigé ainsi que le *degré de résistance au feu* d'un mur extérieur de forme irrégulière ou à angle, on doit prendre comme emplacement de la *façade de rayonnement* un plan vertical situé de façon qu'aucune partie de la *façade de rayonnement* réelle ne se trouve entre le plan vertical et la ligne à partir de laquelle la *distance limitative* est mesurée (voir l'article 9.10.15.5. et la note A-3.2.3.1. 4)).

**9.10.15.3. Distance limitative et intervention du service d'incendie**

- 1)** Sauf aux fins de l'application des paragraphes 9.10.15.2. 2), 9.10.15.4. 3) et 9.10.15.5. 13), une *distance limitative* égale à la moitié de la *distance limitative* réelle doit être utilisée pour répondre aux exigences de la présente sous-section si :
- a) il s'écoule plus de 10 min entre la réception de l'alerte par le service d'incendie et l'arrivée du premier véhicule du service au *bâtiment* dans 10 % ou plus de toutes les interventions faites au *bâtiment*; et
  - b) un des *étages* du *bâtiment* n'est pas protégé par gicleurs.
- (Voir les notes A-3.2.3. et A-3.2.3.1. 8).)

**9.10.15.4. Baies vitrées dans une façade de rayonnement**

- 1)** Sous réserve du paragraphe 6), la surface globale maximale des baies vitrées dans une *façade de rayonnement* doit être :
- a) conforme au tableau 9.10.15.4.;

- b) conforme à la sous-section 3.2.3.; ou
- c) si la *distance limitative* est d'au moins 1,2 m, égale ou inférieure au carré de la *distance limitative*.

**2)** Lorsque la surface maximale des baies vitrées est déterminée pour des parties individuelles du mur extérieur, comme il est décrit au sous-alinéa 9.10.15.2. 1)b)iii), la surface globale maximale des baies vitrées doit être conforme aux valeurs de la ligne du tableau 9.10.15.4. correspondant à la surface totale maximale de la *façade de rayonnement* (voir la colonne 1 du tableau) qui est égale à la somme de toutes les parties de la *façade de rayonnement* (voir la note A-9.10.15.4. 2)).

**3)** Sauf dans le cas des *bâtiments* qui sont *protégés par gicleurs* et des fenêtres ouvrantes dont la surface dégagée est égale à 0,35 m<sup>2</sup> et qui sont posées conformément aux paragraphes 9.9.10.1. 1) et 2), si la *distance limitative* est d'au plus 2 m, chaque baie vitrée ou groupe de baies vitrées dans une *façade de rayonnement* ne doit pas être plus grand que 50 % de la surface globale maximale admise des baies vitrées déterminée au paragraphe 1).

**4)** L'espacement entre les baies vitrées décrites dans le paragraphe 3) qui desservent une seule pièce ou un seul espace décrit au paragraphe 5) ne doit pas être inférieur à :

- a) 2 m horizontalement d'une autre baie vitrée qui se trouve dans la même *façade de rayonnement* et dessert la seule pièce ou le seul espace; ou
- b) 2 m verticalement d'une autre baie vitrée qui dessert la seule pièce ou le seul espace, ou une autre pièce ou un autre espace sur le même *étage*.

**5)** Aux fins de l'application du paragraphe 4), on considère comme une seule pièce ou un seul espace :

- a) deux espaces adjacents ou plus qui ont un mur de séparation pleine hauteur se prolongeant à moins de 1,5 m à partir de la face intérieure du mur extérieur; ou
- b) deux espaces superposés ou plus s'ils sont sur le même *étage*.

**6)** La surface des baies vitrées de la *façade de rayonnement* d'un *logement* donnant sur un garage ou un *bâtiment* secondaire non attenant n'est assujettie à aucune limite si :

- a) le garage ou le *bâtiment* secondaire non attenant ne dessert qu'un seul *logement*;
- b) le garage ou le *bâtiment* secondaire non attenant est situé sur la même propriété que le *logement*; et
- c) le *logement* desservi par le garage ou le *bâtiment* secondaire non attenant est le seul *usage principal* sur la propriété.

**Tableau 9.10.15.4.**  
**Surface maximale des baies vitrées dans les murs extérieurs des maisons**  
 Faisant partie intégrante des paragraphes 9.10.15.4. 1) et 2)

Surface totale maximale de la <i>façade de rayonnement</i> , en m <sup>2</sup>	Surface globale maximale des baies vitrées, % de la <i>façade de rayonnement</i>											
	<i>Distance limitative</i> , en m											
	< 1,2	1,2	1,5	2,0	4,0	6,0	8,0	10,0	12,0	16,0	20,0	25,0
30	0	7	9	12	39	88	100	—	—	—	—	—
40	0	7	8	11	32	69	100	—	—	—	—	—
50	0	7	8	10	28	57	100	—	—	—	—	—
100	0	7	8	9	18	34	56	84	100	—	—	—
Plus de 100	0	7	7	8	12	19	28	40	55	92	100	—

**9.10.15.5. Construction des façades de rayonnement des maisons**

**1)** Sous réserve des paragraphes 4) à 13), la construction des *façades de rayonnement* et des murs extérieurs qui sont situés au-dessus d'une *façade de rayonnement* et qui renferment un *comble ou vide sous toit* doit être conforme aux paragraphes 2) et 3) :

- a) pour l'ensemble de la *façade de rayonnement*; ou
- b) pour n'importe quel nombre de parties distinctes de la *façade de rayonnement* (voir le sous-alinéa 9.10.15.2. 1)b)iii), le paragraphe 9.10.15.4. 2) et la note A-9.10.15.4. 2)).

(Voir la sous-section 9.10.8.)

**2)** Sous réserve des paragraphes 4) et 5), lorsque la *distance limitative* est inférieure à 0,6 m, la *façade de rayonnement* et les murs extérieurs situés au-dessus de la *façade de rayonnement* et qui renferment un *comble ou vide sous toit* doivent avoir un *degré de résistance au feu* d'au moins 45 min et :

- a) le revêtement doit être en métal ou *incombustible* et posé conformément à la section 9.20., 9.27. ou 9.28. (voir la note A-9.10.14.5. 1));
- b) le revêtement doit :
  - i) être conforme à la sous-section 9.27.12.;
  - ii) être posé sans fourrures sur un revêtement intermédiaire en plaques de plâtre d'au moins 12,7 mm d'épaisseur ou sur de la maçonnerie;
  - iii) avoir un *indice de propagation de la flamme* d'au plus 25 dans les conditions d'essai du paragraphe 3.1.12.1. 2); et
  - iv) avoir une épaisseur d'au plus 2 mm, compte non tenu des pièces de fixation, des joints et des endroits renforcés; ou
- c) le mur doit être conforme à l'alinéa 3.1.5.5. 1)b) dans les conditions d'essai de la norme CAN/ULC-S134, « Essais de comportement au feu des murs extérieurs ».

**3)** Sous réserve du paragraphe 4), lorsque la *distance limitative* est égale ou supérieure à 0,6 m et inférieure à 1,2 m, la *façade de rayonnement* et tout mur extérieur situé au-dessus de la *façade de rayonnement* et qui renferme un *comble ou vide sous toit* doivent avoir un *degré de résistance au feu* d'au moins 45 min, et :

- a) le revêtement doit être en métal ou *incombustible* et posé conformément à la section 9.20., la sous-section 9.27.11. ou la section 9.28. (voir la note A-9.10.14.5. 1));
- b) le revêtement doit :
  - i) être conforme à la sous-section 9.27.6., 9.27.7., 9.27.8., 9.27.9. ou 9.27.10.;
  - ii) être posé sans fourrures ou sur des fourrures d'au plus 25 mm d'épaisseur, sur un revêtement intermédiaire en plaques de plâtre d'au moins 12,7 mm d'épaisseur ou sur de la maçonnerie; et
  - iii) après avoir été conditionné conformément à la norme ASTM D 2898, « Accelerated Weathering of Fire-Retardant-Treated Wood for Fire Testing », avoir un *indice de propagation de la flamme* d'au plus 25 dans les conditions d'essai du paragraphe 3.1.12.1. 2);
- c) le revêtement doit :
  - i) être conforme à la sous-section 9.27.12.;
  - ii) être posé avec ou sans fourrures sur un revêtement intermédiaire en plaques de plâtre d'au moins 12,7 mm d'épaisseur ou sur de la maçonnerie;
  - iii) avoir un *indice de propagation de la flamme* d'au plus 25 dans les conditions d'essai du paragraphe 3.1.12.1. 2); et
  - iv) avoir une épaisseur d'au plus 2 mm, compte non tenu des pièces de fixation, des joints et des endroits renforcés; ou
- d) le mur doit être conforme à l'alinéa 3.1.5.5. 1)b) dans les conditions d'essai de la norme CAN/ULC-S134, « Essais de comportement au feu des murs extérieurs ».



**4)** Les exigences relatives au *degré de résistance au feu* et au type d'ensemble formé par le revêtement et le revêtement intermédiaire ne s'appliquent pas à la *façade de rayonnement* ou aux saillies d'une *façade de rayonnement* d'un *logement* faisant face à un garage ou un *bâtiment* secondaire non attenant, ou à un garage ou à un *bâtiment* secondaire faisant face à un *logement* lorsque :

- a) le garage ou le *bâtiment* secondaire non attenant ne dessert qu'un seul *logement*;
- b) le garage ou le *bâtiment* secondaire non attenant est situé sur la même propriété que le *logement*; et
- c) le *logement* desservi par le garage ou le *bâtiment* secondaire non attenant est le seul *usage principal* sur la propriété.

**5)** Sous réserve du paragraphe 6), les saillies *combustibles* pouvant propager un incendie à un *bâtiment* voisin et situées à plus de 1 m du sol sont interdites à moins de :

- a) 1,2 m horizontalement d'une limite de propriété ou de l'axe d'une *voie publique*; ou
- b) 2,4 m d'une saillie *combustible* d'un *bâtiment* situé sur la même propriété.

**6)** Sous réserve des paragraphes 8) à 11), le paragraphe 5) ne s'applique pas à :

- a) un *bâtiment* ne renfermant que 1 ou 2 *logements*; et
- b) un garage ou un *bâtiment* secondaire non attenant, si :
  - i) le garage ou le *bâtiment* secondaire non attenant ne dessert qu'un seul *logement*;
  - ii) le garage ou le *bâtiment* secondaire non attenant est situé sur la même propriété que le *logement*; et
  - iii) le *logement* desservi par le garage ou le *bâtiment* secondaire non attenant est le seul *usage principal* sur la propriété.

(Voir la note A-9.10.14.5. 7).)

**7)** Si une saillie *combustible* dans une *façade de rayonnement* est autorisée par le paragraphe 6), qu'elle est entièrement fermée et que son parement est plein, comme dans le cas d'un foyer ou d'une *cheminée*, et qu'elle se prolonge à moins de 1,2 m d'une limite de propriété :

- a) la construction du parement de la saillie doit être conforme aux exigences correspondantes relatives à une *façade de rayonnement* dans le cas d'une *distance limitative* inférieure à 1,2 m (voir les paragraphes 2) et 3)); et
- b) la surface de la saillie, si elle est à plus de 0,6 m au dessus du niveau du sol fini, doit être protégée par :
  - i) un matériau *incombustible* d'au moins 0,38 mm d'épaisseur;
  - ii) de l'aluminium non ventilé conforme à la norme CAN/CGSB-93.2-M, « Bardage, soffites et bordures de toit en aluminium préfini pour bâtiments résidentiels »;
  - iii) un revêtement de soffite ou de plafond en plaques de plâtre d'au moins 12,7 mm d'épaisseur, posé conformément à la norme CSA A82.31-M, « Pose des plaques de plâtre »;
  - iv) du contreplaqué d'au moins 11 mm d'épaisseur;
  - v) des panneaux de copeaux orientés (OSB) ou des panneaux de copeaux d'au moins 12,5 mm d'épaisseur; ou
  - vi) du bois de construction d'au moins 11 mm d'épaisseur.

(Voir la note A-9.10.14.5. 8).)

**8)** Sous réserve du paragraphe 10), si la *distance limitative* de la *façade de rayonnement* est d'au plus 0,45 m, aucun soffite de toit en saillie ne doit être construit au-dessus de la *façade de rayonnement* (voir la note A-3.2.3.6. 2)).

**9)** Sous réserve du paragraphe 10), si la *distance limitative* de la *façade de rayonnement* est supérieure à 0,45 m, la face des soffites de toit ne doit pas faire saillie à moins de 0,45 m de la limite de propriété (voir la note A-3.2.3.6. 2)).

**10)** La face d'un soffite de toit peut faire saillie jusqu'à la limite de propriété si elle fait face à une *rue*, une ruelle ou une voie de circulation publique (voir la note A-9.10.14.5. 11) et 9.10.15.5. 10)).

**11)** Si un soffite de toit fait saillie à moins de 1,2 m de la limite de propriété, de l'axe d'une ruelle ou d'une voie de circulation publique ou d'une ligne imaginaire entre 2 bâtiments ou compartiments résistant au feu situés sur la même propriété, il doit :

- a) ne comporter aucune ouverture; et
- b) être protégé par :
  - i) une tôle d'acier d'au moins 0,38 mm d'épaisseur;
  - ii) de l'aluminium non ventilé conforme à la norme CAN/CGSB-93.2-M, « Bardage, soffites et bordures de toit en aluminium préfini pour bâtiments résidentiels »;
  - iii) un revêtement de soffite ou de plafond en plaques de plâtre d'au moins 12,7 mm d'épaisseur, posé conformément à la norme CSA A82.31-M, « Pose des plaques de plâtre »;
  - iv) du contreplaqué d'au moins 11 mm d'épaisseur;
  - v) des panneaux de copeaux orientés (OSB) ou des panneaux de copeaux d'au moins 12,5 mm d'épaisseur; ou
  - vi) du bois de construction d'au moins 11 mm d'épaisseur.

(Voir la note A-3.2.3.6. 2.)

**12)** Dans un bâtiment de construction combustible, les matériaux posés pour assurer la protection exigée des soffites peuvent être recouverts d'un matériau de finition combustible ou incombustible.

**13)** Il n'est pas obligatoire que les poteaux en acier et en gros bois d'oeuvre soient conformes au paragraphe 1) si la distance limitative est d'au moins 3 m.

## 9.10.16. Pare-feu

### 9.10.16.1. Vides de construction

**1)** Les vides de construction verticaux situés dans les murs intérieurs et extérieurs doivent être dotés de *pare-feu* pour :

- a) les isoler les uns des autres; et
- b) les isoler des vides de construction horizontaux.

**2)** Les vides de construction horizontaux situés dans les combles ou vides sous toit, les plafonds, les planchers et les vides sanitaires doivent être dotés de *pare-feu* pour :

- a) les isoler les uns des autres; et
- b) les isoler des vides de construction verticaux.

**3)** Il faut installer des *pare-feu* à toutes les intersections entre les vides de construction verticaux et horizontaux dans les plafonds à gorge, les plafonds suspendus et les soffites si les matériaux de construction exposés à l'intérieur de ces vides ont un *indice de propagation de la flamme* en surface supérieur à 25.

**4)** Il faut installer des *pare-feu* à l'extrémité de chaque volée d'escalier qui traverse un plancher contenant des vides de construction à l'intérieur desquels les matériaux de construction exposés ont un *indice de propagation de la flamme* en surface supérieur à 25.

**5)** Un vide de construction de construction combustible qui n'est pas protégé par gicleurs et qui est créé par un plafond, un toit ou un comble non aménagé doit être recoupé par des *pare-feu* en compartiments :

- a) dont la plus grande dimension est d'au plus 60 m; et
- b) si le vide en question renferme des matériaux de construction exposés dont l'*indice de propagation de la flamme* en surface est supérieur à 25, sa surface ne doit pas être supérieure à 300 m<sup>2</sup>.

**6)** Le vide décrit à l'alinéa 5)b) ne doit avoir aucune dimension supérieure à 20 m.

**7)** Si un comble brisé, une corniche extérieure, un balcon ou un auvent de construction combustible comporte un vide de construction à l'intérieur duquel les matériaux de construction exposés ont un *indice de propagation de la flamme* en surface supérieur à 25, ce vide doit être isolé par des *pare-feu* verticaux à des intervalles d'au plus 20 m et au droit des séparations coupe-feu verticales exigées.

**9.10.16.2. Murs**

- 1)** Sous réserve du paragraphe 2), il faut installer des *pare-feu* pour obturer les vides de construction dans les murs, y compris les vides formés par les fourrures :
- au niveau de chaque plancher;
  - au niveau de chaque plafond qui contribue au *degré de résistance au feu* exigé; et
  - à tout autre endroit à l'intérieur des murs de façon que la distance entre les *pare-feu* soit d'au plus 20 m horizontalement et 3 m verticalement.
- 2)** Les *pare-feu* mentionnés au paragraphe 1) ne sont pas obligatoires :
- s'il n'y a pas plus qu'une lame d'air à l'intérieur d'un mur isolé et que son épaisseur n'est pas supérieure à 25 mm;
  - si les matériaux de construction exposés à l'intérieur des murs sont *incombustibles*;
  - si les matériaux de construction exposés à l'intérieur des murs, y compris l'isolant mais à l'exception des câbles, des tuyaux et d'autres équipements semblables, ont un *indice de propagation de la flamme* d'au plus 25; ou
  - si les vides muraux sont remplis d'isolant.

**9.10.16.3. Matériaux**

- 1)** Sous réserve des paragraphes 2) et 3), les *pare-feu* doivent être réalisés avec des matériaux qui doivent rester en place et empêcher le passage des flammes pendant au moins 15 min lorsqu'ils sont soumis à l'essai normalisé d'exposition au feu de la norme CAN/ULC-S101, « Résistance au feu pour les bâtiments et les matériaux de construction ».
- 2)** Les *pare-feu* sont réputés conformes au paragraphe 1) s'ils sont réalisés :
- en tôle d'acier d'au moins 0,38 mm;
  - en plaques de plâtre d'au moins 12,7 mm;
  - en contreplaqué ou en panneaux de copeaux ou de copeaux orientés (OSB) d'au moins 12,5 mm avec support continu pour les joints;
  - en bois de construction en 2 épaisseurs d'au moins 19 mm chacune avec joints décalés;
  - en bois de construction d'au moins 38 mm.
- 3)** Dans les *bâtiments* pour lesquels une *construction combustible* est autorisée, les panneaux isolants de fibre semi-rigide, fabriqués à partir de verre, de *roche* ou de laitier, peuvent être utilisés afin d'obstruer le vide vertical dans un mur à double ossature qui se situe à la jonction du plancher et des murs, à condition que la largeur du vide vertical ne dépasse pas 25 mm et que les panneaux isolants :
- aient une masse volumique d'au moins 45 kg/m<sup>3</sup>;
  - soient fixés solidement à une série de poteaux;
  - s'étendent du dessous de la sous-face des sablières de l'*étage* inférieur jusqu'au-dessus des lisses basses de l'*étage* supérieur; et
  - remplissent complètement le vide situé entre les solives de rive et entre les lisses basses et les sablières du mur.
- (Voir la note A-3.1.11.7. 7.)

**9.10.16.4. Traversée d'un pare-feu**

- 1)** Si un tuyau, un conduit ou un autre élément traverse un *pare-feu*, le joint doit réalisé de façon à conserver l'intégrité du *pare-feu*.

**9.10.17. Limite de propagation de la flamme****9.10.17.1. Indice de propagation de la flamme, surface intérieure**

- 1)** À moins d'indication contraire dans la présente sous-section, les surfaces exposées des murs et des plafonds intérieurs, y compris les lanterneaux et les vitrages, doivent avoir un *indice de propagation de la flamme* en surface d'au plus 150.

2) Sous réserve du paragraphe 3), il n'est pas obligatoire que les portes soient conformes au paragraphe 1) si elles ont un *indice de propagation de la flamme* en surface d'au plus 200.

3) Il n'est pas obligatoire que les portes à l'intérieur des *logements*, à l'exception des portes de garage, soient conformes aux paragraphes 1) et 2).

#### 9.10.17.2. Plafonds des issues et des corridors communs

1) Au moins 90 % de la surface exposée d'un plafond dans une *issue* ou d'un plafond dans un *corridor commun* qui n'est pas *protégé par gicleurs* doit avoir un *indice de propagation de la flamme* en surface d'au plus 25 (voir l'article 9.10.17.6.).

#### 9.10.17.3. Murs d'une issue

1) Sous réserve du paragraphe 2), au moins 90 % de la surface exposée des murs d'une *issue* doit avoir un *indice de propagation de la flamme* en surface d'au plus 25 (voir l'article 9.10.17.6.).

2) Au moins 75 % de la surface des murs d'un hall servant d'*issue* conformément à l'article 9.9.8.5. doit avoir un *indice de propagation de la flamme* en surface d'au plus 25 (voir l'article 9.10.17.6.).

#### 9.10.17.4. Passage extérieur d'issue

1) Si un passage extérieur d'*issue* constitue le seul *moyen d'évacuation* des pièces ou *suites* qu'il dessert, les murs, le plafond, le soffite et le *garde-corps* du passage doivent avoir un *indice de propagation de la flamme* en surface d'au plus 25; toutefois, 10 %, au plus des surfaces de mur et de *garde-corps* et 10 % au plus des surfaces de plafond et de soffite peuvent avoir un *indice de propagation de la flamme* en surface d'au plus 150.

#### 9.10.17.5. Murs d'un corridor commun

1) Au moins 90 % de la surface totale des murs d'un *corridor commun* qui n'est pas *protégé par gicleurs* doit avoir un *indice de propagation de la flamme* en surface d'au plus 75, ou 90 % au moins de la moitié supérieure de la surface de ces murs doit avoir un *indice de propagation de la flamme* en surface d'au plus 25 (voir l'article 9.10.17.6.).

#### 9.10.17.6. Calcul des surfaces de mur et de plafond

1) Les portes, lanterneaux et vitrages *combustibles* et les diffuseurs et verres *combustibles* d'appareils d'éclairage ne doivent pas être pris en compte dans le calcul des surfaces de mur et de plafond de la présente sous-section.

#### 9.10.17.7. Corridor contenant un usage

1) Si un *corridor commun* ou un corridor utilisé par le public contient un *usage* quelconque, les matériaux de revêtement intérieur de finition des murs et du plafond de l'*usage* doivent avoir l'*indice de propagation de la flamme* en surface exigé pour le *corridor commun*.

#### 9.10.17.8. Diffuseur et verre

1) Les diffuseurs et les verres d'appareils d'éclairage qui ont un *indice de propagation de la flamme* supérieur à celui autorisé pour le revêtement de plafond doivent être conformes au paragraphe 3.1.13.4. 1).

#### 9.10.17.9. Lanterneaux combustibles

1) Les lanterneaux individuels *combustibles* situés au-dessus d'un corridor devant être isolé du reste du *bâtiment* par des *séparations coupe-feu* ne doivent avoir aucune surface supérieure à 1 m<sup>2</sup> et doivent être espacés d'au moins 1,2 m.

**9.10.17.10. Protection des mousses plastiques**

(Voir la note A-3.1.4.2.)

**1)** Sous réserve des paragraphes 2) et 3), si un mur ou un plafond contient une mousse plastique, celle-ci doit être protégée des espaces contigus, à l'exclusion des vides sanitaires et des vides de construction des murs, des plafonds et des *combles ou vides sous toit* :

- a) par l'un des revêtements intérieurs de finition décrits aux sous-sections 9.29.4. à 9.29.9.;
- b) sous réserve que le *bâtiment* ne contienne pas d'*usage* principal du groupe C, par de la tôle :
  - i) fixée mécaniquement aux supports indépendamment de l'isolant;
  - ii) ayant une épaisseur d'au moins 0,38 mm; et
  - iii) ayant un point de fusion d'au moins 650 °C; ou
- c) par toute barrière thermique conforme au paragraphe 3.1.5.15. 2).

(Voir la note A-3.1.4.2. 1)c.)

**2)** Il est permis d'utiliser un réfrigérateur-chambre ou un congélateur-chambre dont les murs, le plancher ou le plafond sont constitués de panneaux préfabriqués contenant une mousse plastique, à condition que les panneaux :

- a) soient protégés des 2 côtés par de la tôle d'au moins 0,38 mm d'épaisseur et un point de fusion d'au moins 650 °C;
- b) ne comportent aucune lame d'air; et
- c) présentent un *indice de propagation de la flamme*, lorsqu'un échantillon comportant un joint d'assemblage type représentatif des conditions réelles d'installation est soumis à l'essai approprié de la sous-section 3.1.12., ne dépassant pas celui autorisé pour l'espace dans lequel ils sont situés ou l'espace qu'ils délimitent, selon le cas.

**3)** Il est permis d'utiliser une mousse plastique thermodurcissable ayant un *indice de propagation de la flamme* d'au plus 200 pour isoler une porte préfabriquée d'un *garage de stationnement* desservant des *logements* individuels, à condition :

- a) que l'isolant soit revêtu sur sa face intérieure d'une feuille métallique;
- b) que l'ensemble ait un *indice de propagation de la flamme* d'au plus 200; et
- c) que l'ensemble ne comporte aucune lame d'air.

**9.10.17.11. Murs et plafond de salle de bains**

**1)** Le revêtement intérieur de finition des murs et du plafond d'une salle de bains à l'intérieur d'une *suite* dans une *habitation* doit avoir un *indice de propagation de la flamme* en surface d'au plus 200.

**9.10.17.12. Revêtement de conduit**

**1)** Les revêtements extérieurs et intérieurs des conduits de ventilation doivent avoir un *indice de propagation de la flamme* conforme à l'article 3.6.5.4. ou 9.33.6.4.

**9.10.18. Système de détection et d'alarme incendie****9.10.18.1. Accès traversant un mur coupe-feu**

**1)** Si un accès traverse un *mur coupe-feu*, les exigences de la présente sous-section s'appliquent aux *aires de plancher* situées de part et d'autre du *mur coupe-feu* comme si elles se trouvaient dans le même *bâtiment*.

**9.10.18.2. Système d'alarme incendie exigé**

**1)** Sous réserve des paragraphes 3) et 4), il faut installer un système d'alarme incendie dans les *bâtiments* qui doivent être *protégés par gicleurs*.

- 2)** Sous réserve du paragraphe 5), un système d'alarme incendie doit être installé :
- a) dans tout *bâtiment* de plus de 3 *étages*, y compris les *étages* au-dessous du *premier étage*;

- b) si le nombre de personnes est supérieur à 300 pour tout le bâtiment; ou
- c) si le nombre de personnes est supérieur à la valeur indiquée au tableau 9.10.18.2. pour un usage principal quelconque.

**Tableau 9.10.18.2.**  
**Nombre maximal de personnes dans un bâtiment**  
**sans système d'alarme incendie**  
 Faisant partie intégrante du paragraphe 9.10.18.2. 2)

<i>Usage principal</i>	<i>Nombre de personnes au-dessus duquel un système d'alarme incendie est exigé</i>
<i>Établissement d'affaires ou commercial</i>	150 au-dessus ou au-dessous du <i>premier étage</i>
<i>Établissement industriel à risques moyens ou faibles</i>	75 au-dessus ou au-dessous du <i>premier étage</i>
<i>Habitation</i>	10 (avec hébergement)

**3)** Un système d'alarme incendie n'est pas exigé dans les *bâtiments* dans lesquels un système de gicleurs est installé conformément à la norme NFPA 13D, « Installation of Sprinkler Systems in One- and Two-Family Dwellings and Manufactured Homes ».

**4)** Un système d'alarme incendie n'est pas exigé dans les *bâtiments* qui contiennent moins de 9 gicleurs, conformément au paragraphe 3.2.5.13. 4).

**5)** Dans une *habitation*, un système d'alarme incendie n'est pas exigé si une *issue* ou un *corridor commun* dessert au plus 4 *suites*, ou si chaque *suite* communique directement avec une *issue* extérieure jusqu'au niveau du sol.

### 9.10.18.3. Exigences de conception et d'installation

**1)** Sous réserve du paragraphe 2) et des autres dispositions de la présente sous-section, les systèmes et dispositifs de détection et d'alarme incendie et de détection de fumée, ainsi que leur installation, doivent être conformes à la sous-section 3.2.4.

**2)** Les articles suivants qui visent les systèmes d'alarme incendie dans la sous-section 3.2.4. ne s'appliquent pas aux bâtiments visés par la partie 9 : 3.2.4.1., 3.2.4.10., 3.2.4.11., 3.2.4.12., 3.2.4.13. et 3.2.4.22.

### 9.10.18.4. Pièces et aires exigeant des détecteurs de chaleur ou des détecteurs de fumée

**1)** Si un système d'alarme incendie est exigé, un *détecteur de fumée* doit être installé dans chaque *corridor commun* d'une *habitation* et dans chaque cage d'escalier d'*issue*.

**2)** Sous réserve du paragraphe 3), si un système d'alarme incendie est exigé dans un *bâtiment* qui n'est pas *protégé par gicleurs*, il faut installer des *détecteurs d'incendie* dans les espaces suivants :

- a) dans les locaux de rangement ne faisant pas partie de *logements*;
- b) dans les *locaux techniques* ne faisant pas partie de *logements*;
- c) dans les locaux de conciergerie;
- d) dans les pièces prévues pour le stockage ou l'utilisation de matières dangereuses (voir la note A-3.3.1.2. 1));
- e) dans les gaines d'ascenseur, de monte-charges et de petits monte-charges et dans les dévaloirs; et
- f) dans les buanderies des *habitations*, sauf celles qui sont à l'intérieur d'un *logement*.

**3)** Les *détecteurs de chaleur* et les *détecteurs de fumée* exigés au paragraphe 2) ne sont pas obligatoires dans les *logements* ou dans les *bâtiments protégés par gicleurs* si le système de gicleurs est sous surveillance électrique et est équipé d'un avertisseur de débit.

### 9.10.18.5. Détecteurs de fumée pour conduits

**1)** Sauf dans le cas des installations à recirculation d'air desservant un seul *logement*, si un système d'alarme incendie est exigé, les installations à recirculation d'air

desservant plus d'une *suite* à un même *étage* ou desservant plus d'un *étage*, doivent être conçues pour empêcher la propagation de la fumée après déclenchement d'un *détecteur de fumée* pour conduits.

#### 9.10.18.6. Partie d'un bâtiment considérée comme un bâtiment distinct

1) Sous réserve du paragraphe 2), si une partie d'un *bâtiment* est isolée du reste du *bâtiment* par une *séparation coupe-feu* verticale d'au moins 1 h et si cette *séparation coupe-feu* ne comporte pas d'ouvertures sauf celles prévues pour le passage des tuyaux, tubes, câbles et canalisations, les exigences relatives au système de détection et d'alarme incendie peuvent s'appliquer à chaque partie ainsi isolée comme si elle constituait un *bâtiment* distinct.

2) Le paragraphe 1) ne s'applique pas aux *locaux techniques* et aux locaux de rangement.

#### 9.10.18.7. Aspirateur central

1) Dans les *bâtiments* qui comportent un système d'alarme incendie, les aspirateurs centraux desservant plus d'une *suite* ou d'un *étage* doivent être conçus de manière à s'arrêter automatiquement sur déclenchement du système d'alarme incendie.

#### 9.10.18.8. Stationnement à étages ouverts

1) Un système d'alarme incendie n'est pas exigé dans un *garage de stationnement* conforme à l'article 3.2.2.90. si le *bâtiment* ne contient aucun autre *usage*.

### 9.10.19. Avertisseur de fumée

#### 9.10.19.1. Avertisseur de fumée exigé

1) Sous réserve de l'article 9.10.19.8., des *avertisseurs de fumée* conformes à la norme CAN/ULC-S531, « Avertisseurs de fumée », doivent être installés dans :

- a) chaque *logement*;
- b) chaque pièce où l'on dort ne faisant pas partie d'un *logement*; et
- c) dans les espaces secondaires et aires communes ne faisant pas partie de *logements* dans des maisons comportant un *logement accessoire*.

#### 9.10.19.2. Modes de signalisation des avertisseurs de fumée

- 1) Les modes de signalisation des *avertisseurs de fumée* doivent :
- a) pouvoir fournir les caractéristiques temporelles des *signaux d'alarme* (voir la note A-3.2.4.18. 2); ou
  - b) offrir une combinaison de signal temporel et de message vocal.

#### 9.10.19.3. Emplacement

1) Les *logements* doivent comporter un nombre suffisant d'*avertisseurs de fumée* de sorte :

- a) qu'il y ait au moins un *avertisseur de fumée* par *étage*, y compris le *sous-sol*; et
- b) qu'à tout *étage* d'un *logement* comportant des pièces où l'on dort, un *avertisseur de fumée* soit installé :
  - i) dans chaque pièce où l'on dort; et
  - ii) à un emplacement entre les pièces où l'on dort et le reste de l'*étage*, et si les pièces où l'on dort sont desservies par un *corridor*, l'*avertisseur de fumée* doit être situé dans le *corridor*.

(Voir la note A-9.10.19.3. 1.)

2) L'installation d'un *avertisseur de fumée* exigé au paragraphe 1) doit être conforme à la norme CAN/ULC-S553, « Installation des avertisseurs de fumée ».

3) Les *avertisseurs de fumée* exigés à l'article 9.10.19.1. et au paragraphe 1) doivent être installés au plafond ou près du plafond.

**9.10.19.4. Alimentation**

**1)** Sous réserve des paragraphes 2) et 3), les *avertisseurs de fumée* décrits au paragraphe 9.10.19.1. 1) doivent :

- a) être raccordés de façon permanente à un circuit électrique (voir la note A-3.2.4.20. 7)a);
- b) n'avoir aucun dispositif de sectionnement entre le dispositif de protection contre les surintensités et l'*avertisseur de fumée*; et
- c) en cas de panne de la source normale d'alimentation de l'*avertisseur de fumée*, disposer d'une pile comme source d'alimentation de secours qui alimentera l'*avertisseur de fumée* pendant au moins 7 jours dans des conditions normales d'utilisation, suivis de 4 min d'alarme.

**2)** Dans un *bâtiment* qui n'est pas alimenté en énergie électrique, il est permis d'avoir des *avertisseurs de fumée* à pile.

**3)** Les *suites* des *habitations* peuvent être munies de *détecteurs de fumée* en remplacement des *avertisseurs de fumée* si ces détecteurs :

- a) peuvent faire retentir de façon indépendante des signaux sonores dans les *suites*;
- b) sous réserve du paragraphe 4), sont installés conformément à la norme CAN/ULC-S524, « Installation des systèmes d'alarme incendie »; et
- c) font partie d'un système d'alarme incendie.

(Voir la note A-3.2.4.20. 8).)

**4)** Les *détecteurs de fumée* installés en remplacement des *avertisseurs de fumée* conformément au paragraphe 3) peuvent faire retentir une alarme limitée à une *suite*, sans être tenus de la faire retentir dans tout le *bâtiment*.

**9.10.19.5. Avertisseurs de fumée reliés**

**1)** Si plusieurs *avertisseurs de fumée* doivent être installés à l'intérieur d'un *logement*, ceux-ci doivent être reliés électriquement de façon à tous se déclencher automatiquement dès qu'un *avertisseur* est déclenché.

**2)** Les *avertisseurs de fumée* dans des maisons comportant un *logement accessoire* doivent être reliés électriquement de façon que l'activation de l'un d'eux entraîne le déclenchement de tous les *avertisseurs de fumée* de la maison comportant un *logement accessoire*.

**9.10.19.6. Mise au silence des avertisseurs de fumée**

**1)** Sous réserve du paragraphe 2), il faut installer, en un point du circuit électrique d'un *avertisseur de fumée* d'un *logement*, un dispositif manuel qui permet d'interrompre, pendant au plus 10 min, le signal sonore émis par cet *avertisseur de fumée*, après quoi l'*avertisseur de fumée* doit se réarmer et produire un signal sonore si la densité de fumée est suffisante pour le réactiver.

**2)** Il n'est pas nécessaire d'installer le dispositif manuel exigé au paragraphe 1) dans les *suites* d'*habitations* comportant des *détecteurs de fumée* installés conformément à la norme CAN/ULC-S524, « Installation des systèmes d'alarme incendie », et faisant partie du système d'alarme incendie au lieu des *avertisseurs de fumée* comme l'autorise le paragraphe 9.10.19.4. 3).

**9.10.19.7. Directives d'entretien**

**1)** S'il est nécessaire de prévoir des directives d'entretien des *avertisseurs de fumée* en vue d'assurer leur bon fonctionnement, celles-ci doivent être affichées à un endroit où tous les occupants peuvent les consulter facilement.

**9.10.19.8. Systèmes d'avertissement résidentiels**

**1)** Sauf lorsqu'un système d'alarme incendie est installé ou exigé dans un *bâtiment*, les *détecteurs de fumée* qui font partie d'un système d'avertissement résidentiel installé conformément à la norme CAN/ULC-S540, « Systèmes d'alarme incendie résidentiels et de sécurité des personnes : installation, inspection, mise à l'essai et entretien », peuvent



être installés à la place de tous les *avertisseurs de fumée* exigés aux articles 9.10.19.1. et 9.10.19.3., à condition que le système d'avertissement :

- a) soit capable d'émettre des signaux audibles conformément aux articles 9.10.19.2. et 9.10.19.5.;
- b) soit alimenté de la façon décrite à l'article 9.10.19.4.; et
- c) soit équipé d'un dispositif d'arrêt du signal conformément à l'article 9.10.19.6.

## 9.10.20. Lutte contre l'incendie

### 9.10.20.1. Fenêtres ou panneaux d'accès exigés

**1)** Sous réserve du paragraphe 3), une fenêtre ou un panneau d'accès ayant une ouverture d'une hauteur d'au moins 1100 mm, d'une largeur d'au moins 550 mm et dont le seuil se trouve à au plus 900 mm au-dessus du plancher doit être prévu aux deuxième et troisième *étages* de tout *bâtiment*, sur au moins une façade donnant sur une *rue*, si ces *étages* ne sont pas *protégés par gicleurs*.

**2)** Le panneau d'accès exigé au paragraphe 1) doit s'ouvrir facilement à la fois de l'intérieur et de l'extérieur ou être vitré avec du verre ordinaire.

- 3)** Le panneau d'accès exigé au paragraphe 1) n'est pas obligatoire dans :
- a) un *bâtiment* comprenant exclusivement des *logements* s'il n'y a pas de *logements* l'un au-dessus de l'autre; ou
  - b) une maison comportant un *logement accessoire*.

### 9.10.20.2. Accès au sous-sol

**1)** À l'exception des *sous-sols* dans des maisons comportant un *logement accessoire* ou des *sous-sols* desservant un seul *logement*, les *sous-sols* qui ne sont pas *protégés par gicleurs* et dont une dimension est supérieure à 25 m doivent avoir directement accès à l'extérieur sur au moins une *rue*.

**2)** Une porte, une fenêtre ou toute autre ouverture ayant une hauteur d'au moins 1100 mm, une largeur d'au moins 550 mm et une hauteur de seuil d'au plus 900 mm par rapport au plancher peuvent servir d'accès à l'extérieur exigé au paragraphe 1).

**3)** Les escaliers intérieurs accessibles de l'extérieur peuvent également servir d'accès à l'extérieur exigé au paragraphe 1).

### 9.10.20.3. Accès pour le matériel de lutte contre l'incendie

**1)** Tout *bâtiment* doit ouvrir sur une *rue*, une voie privée ou une cour permettant l'accès au matériel de lutte contre l'incendie (voir la note A-9.10.20.3. 1) et la note A-3.2.5.6. 1)).

**2)** La conception et l'emplacement d'une voie ou d'une cour servant d'accès à un *bâtiment*, comme l'exige le paragraphe 1), doivent tenir compte des raccordements avec les voies de circulation publiques, du poids du matériel de lutte contre l'incendie, de la largeur de la voie privée, du rayon des courbes, de la hauteur libre, de l'emplacement des bornes d'incendie, des raccords-pompiers et de l'espace disponible pour le stationnement des véhicules.

### 9.10.20.4. Extincteurs portatifs

**1)** Des extincteurs portatifs doivent être prévus et installés dans tous les *bâtiments*, sauf à l'intérieur des *logements*, conformément aux règlements provinciaux, territoriaux ou municipaux pertinents ou, en leur absence, au CNPI.

### 9.10.20.5. Protection contre le gel

**1)** L'équipement qui fait partie d'une installation de sécurité incendie, qui risque d'être endommagé par le gel et qui se trouve dans un endroit non chauffé doit être protégé du gel.

**9.10.21. Protection contre l'incendie des bâtiments de chantier****9.10.21.1. Bâtiment de chantier**

1) Sous réserve des articles 9.10.21.2. à 9.10.21.9., les *bâtiments* de chantier doivent être conformes aux sous-sections 9.10.1. à 9.10.20.

**9.10.21.2. Pièces où l'on dort isolées**

1) Dans un *bâtiment* de chantier, les pièces où l'on dort, sauf celles qui font partie d'un *logement*, doivent être isolées les unes des autres et du reste du *bâtiment* par une *séparation coupe-feu* d'au moins 30 min.

**9.10.21.3. Plancher isolant le premier étage du deuxième étage**

1) Sauf dans les *logements*, le plancher d'un *bâtiment* de chantier isolant le *premier étage* du *deuxième étage* doit former une *séparation coupe-feu* d'au moins 30 min.

**9.10.21.4. Passages piétons reliant les bâtiments**

1) Les *passages piétons* de *construction combustible* reliant des *bâtiments* doivent être isolés de ces *bâtiments* par une *séparation coupe-feu* d'au moins 45 min.

**9.10.21.5. Distance entre les bâtiments**

1) Sauf indication contraire aux sous-sections 9.10.14. et 9.10.15., les *bâtiments* de chantier doivent être à au moins 10 m de distance les uns des autres.

**9.10.21.6. Indice de propagation de la flamme**

1) Sauf dans les *logements* et sous réserve du paragraphe 2), l'*indice de propagation de la flamme* en surface des murs et du plafond des corridors et des *passages piétons*, sans tenir compte des portes, ne doit pas être supérieur à 25 sur au moins 90 % de la surface exposée et à 150 sur le reste de la surface.

2) Sauf dans les *logements*, les corridors qui servent d'*accès à l'issue* pour des pièces où l'on dort et qui ont un *degré de résistance au feu* d'au moins 45 min doivent avoir un *indice de propagation de la flamme* conforme à la sous-section 9.10.17.

**9.10.21.7. Détecteur de fumée**

1) Sauf dans les *logements*, les corridors qui servent d'*accès à l'issue* pour des pièces où l'on dort situées dans un *bâtiment* de chantier pouvant loger plus de 10 personnes doivent être équipés d'un *détecteur de fumée* relié au système d'alarme incendie du *bâtiment*.

**9.10.21.8. Extincteurs portatifs**

1) Chaque *bâtiment* de chantier doit être équipé d'extincteurs portatifs conformément aux règlements provinciaux, territoriaux ou municipaux pertinents ou, en leur absence, au CNPI.

**9.10.21.9. Robinet d'incendie armé**

1) Les *bâtiments* de chantier pouvant loger plus de 30 personnes doivent être équipés d'un robinet d'incendie armé protégé contre le gel et muni d'un tuyau d'une longueur suffisante pour que le jet de lance atteigne chaque partie du *bâtiment*.

2) Le robinet d'incendie armé exigé au paragraphe 1) doit être situé près d'une *issue*.

3) Le tuyau mentionné au paragraphe 1) doit avoir un diamètre intérieur d'au moins 19 mm et être relié à une réserve d'eau centrale ou à un réservoir de stockage ayant une capacité minimale de 4500 L et comportant un système de pompage pouvant fournir un débit d'au moins 5 L/s à une pression manométrique de 300 kPa.

## 9.10.22. Mesures de protection contre l'incendie applicables aux surfaces de cuisson et aux fours au gaz, au propane ou électriques

(Voir la note A-9.10.22.)

### 9.10.22.1. Installation de surfaces de cuisson et de fours

1) Sous réserve du paragraphe 2), les *surfaces de cuisson* et les fours au gaz naturel ou au propane doivent être installés conformément aux règlements provinciaux, territoriaux ou municipaux pertinents ou, en leur absence, à la norme CSA B149.1, « Code d'installation du gaz naturel et du propane » (voir l'article 9.34.1.1.).

2) Les dégagements pour les cuisinières au gaz, les cuisinières au propane et les cuisinières électriques ne doivent pas être inférieurs à ceux exigés aux articles 9.10.22.2. et 9.10.22.3.

### 9.10.22.2. Dégagement vertical au-dessus de la surface de cuisson

1) Sous réserve du paragraphe 2), un dégagement vertical d'au moins 750 mm au-dessus du niveau des éléments ou des brûleurs d'une *surface de cuisson* doit être prévu pour les éléments d'ossature d'un mur, les revêtements de finition et les armoires de cuisine.

2) Le dégagement vertical mentionné au paragraphe 1) pour un élément d'ossature de mur, un revêtement de finition ou une armoire de cuisine situé au-dessus des éléments ou des brûleurs peut être réduit à 600 mm, à condition que l'élément d'ossature de mur, le revêtement de finition ou l'armoire de cuisine soit :

- a) *incombustible*; ou
- b) protégé par une hotte métallique se prolongeant de 125 mm au moins au-delà de l'élément d'ossature, du revêtement de finition ou de l'armoire.

### 9.10.22.3. Protection autour de la surface de cuisson

1) Sous réserve des paragraphes 2) et 3), les éléments d'ossature *combustibles* d'un mur, les revêtements de finition ou les armoires de cuisine qui sont situés à 450 mm ou moins de l'emplacement prévu pour la *surface de cuisson* doivent avoir leur partie située au-dessus des éléments chauffants ou des brûleurs protégée par un matériau qui offre une résistance au feu au moins équivalente à celle d'une plaque de plâtre de 9,5 mm d'épaisseur.

2) Les dossierers de comptoir qui se prolongent plus haut que les éléments chauffants ou les brûleurs n'ont pas besoin de la protection décrite au paragraphe 1).

3) Sauf pour les armoires de cuisine décrites à l'article 9.10.22.2., les armoires de cuisine situées à au moins 450 mm au-dessus des éléments chauffants ou des brûleurs n'ont pas besoin de la protection décrite au paragraphe 1).

## Section 9.11. Isolement acoustique

(Voir la note A-9.11.)

### 9.11.1. Protection contre les bruits aériens

#### 9.11.1.1. Protection requise

1) Sous réserve des paragraphes 2) et 3), un *logement* doit être isolé de toute autre partie du *bâtiment* où il peut se produire du bruit par :

- a) un ensemble de séparation et des constructions contigües qui fournissent ensemble un *indice de transmission du son apparent (ITSA)* d'au moins 47; ou
- b) un ensemble de séparation fournissant un *indice de transmission du son (ITS)* d'au moins 50 et des constructions contigües conformes à l'article 9.11.1.4.

(Voir la note A-9.11.1.4.)

**2)** Si une maison comporte un *logement accessoire*, chaque *logement* doit être isolé de toute autre partie de la maison où le bruit peut être transmis par :

- a) une construction présentant les caractéristiques suivantes :
  - i) vides entre les solives remplis d'un matériau absorbant le son d'une épaisseur nominale d'au moins 150 mm;
  - ii) vides entre les poteaux remplis d'un matériau absorbant le son;
  - iii) profilés souples d'un côté de la séparation, espacés de 400 mm ou de 600 mm entre axes; et
  - iv) plaques de plâtre d'au moins 12,7 mm d'épaisseur sur les plafonds et des 2 côtés des murs; ou
- b) une construction ayant un *ITS* d'au moins 43; ou
- c) un ensemble de séparation et des constructions contigües qui fournissent ensemble un *ITSA* d'au moins 40.

(Voir la note A-9.11.1.1. 2).)

**3)** La construction séparant un *logement* d'une gaine d'ascenseur ou d'un vide-ordures doit avoir un *ITS* d'au moins 55.

#### 9.11.1.2. Détermination des indices de transmission du son

**1)** Les *ITS* doivent être déterminés conformément à la norme ASTM E 413, « Classification for Rating Sound Insulation », en utilisant les résultats des mesures effectuées selon la norme ASTM E 90, « Laboratory Measurement of Airborne Sound Transmission Loss of Building Partitions and Elements ».

**2)** Les *ITSA* doivent être :

- a) déterminés conformément à la norme ASTM E 413, « Classification for Rating Sound Insulation », en utilisant les résultats des mesures effectuées selon la norme ASTM E 336, « Measurement of Airborne Sound Attenuation between Rooms in Buildings »; ou
- b) calculés conformément à l'article 5.8.1.4. ou 5.8.1.5.

#### 9.11.1.3. Conformité aux indices exigés

**1)** La conformité aux *ITS* exigés doit être démontrée :

- a) au moyen de mesures effectuées conformément au paragraphe 9.11.1.2. 1); ou
- b) en démontrant la conformité des ensembles de séparation au tableau 9.10.3.1.-A ou 9.10.3.1.-B, selon le cas.

**2)** La conformité aux *ITSA* exigés doit être démontrée :

- a) au moyen de mesures ou de calculs effectués conformément au paragraphe 9.11.1.2. 2); ou
- b) au moyen d'ensembles de séparation conformes au tableau 9.10.3.1.-A ou 9.10.3.1.-B, selon le cas, et ayant un *ITS* d'au moins 50 de concert avec des ensembles contigus conformes à l'article 9.11.1.4. (voir la note A-9.11.1.3. 2)b)).

#### 9.11.1.4. Constructions contigües

(Voir la note A-9.11.1.4.)

**1)** Le présent article s'applique lorsque la protection exigée est fournie conformément à l'alinéa 9.11.1.1. 1)b) et que la conformité est démontrée conformément à l'alinéa 9.11.1.3. 2)b).

**2)** Les murs contigus reliés à un plancher ou à un plafond de séparation doivent être :

- a) faits de béton ou de blocs de béton d'une masse surfacique supérieure à 200 kg/m<sup>2</sup>; ou
- b) revêtus de plaques de plâtre :
  - i) supportées par une ossature en bois ou en acier; et
  - ii) finissant ou étant interrompues au point où elles rencontrent la structure du plancher ou du plafond de séparation.

- 3)** Les murs et les plafonds contigus reliés à un mur de séparation doivent être :
- a) faits de béton ou de blocs de béton d'une masse surfacique supérieure à 300 kg/m<sup>2</sup>; ou
  - b) revêtus de plaques de plâtre :
    - i) supportées par une ossature en bois ou en acier; et
    - ii) finissant ou étant interrompues au point où elles rencontrent la structure du mur de séparation ou, dans le cas des murs à double rangée de poteaux, au point où elles rencontrent l'espace entre les deux rangées de poteaux.
- 4)** Les planchers contigus reliés à un mur de séparation doivent :
- a) être faits :
    - i) de béton d'une masse surfacique supérieure à 300 kg/m<sup>2</sup>; ou
    - ii) conformément à la section 9.16.; ou
  - b) être supportés par des solives ou solives triangulées qui ne sont pas continues à la jonction et qui sont recouvertes d'un revêtement conforme au tableau 9.11.1.4. pour la construction de mur applicable.

**Tableau 9.11.1.4.**  
**Revêtements pour planchers contigus à ossature de bois dans des espaces contigus horizontalement**  
 Faisant partie intégrante du paragraphe 9.11.1.4. 4)

Types de murs de séparation avec un <i>ITS</i> ≥ 50 tirés du tableau 9.10.3.1.-A	Exigences minimales pour les revêtements posés sur un support de revêtement de sol de planchers contigus à ossature de bois des 2 côtés de la jonction plancher/mur
W5, W6, W10 ou W12 (poteaux décalés)	<ul style="list-style-type: none"> <li>• un parquet à lames de bois d'au moins 16 mm d'épaisseur alignées parallèlement au mur de séparation; ou</li> <li>• une couche en panneaux de copeaux orientés (OSB) ou en contreplaqué d'au moins 15,5 mm d'épaisseur combinée à tout revêtement de sol; ou</li> <li>• une couche d'un matériau supplémentaire combinée à tout revêtement de sol d'une masse surfacique combinée d'au moins 8 kg/m<sup>2</sup>(1)</li> </ul>
W4 ou W11 (poteaux décalés)	<ul style="list-style-type: none"> <li>• un parquet en lames de bois dur d'au moins 19 mm d'épaisseur alignées parallèlement au mur de séparation sur un revêtement d'au moins 12,5 mm d'épaisseur en panneaux de copeaux orientés (OSB) ou en contreplaqué; ou</li> <li>• une couche d'un matériau supplémentaire combinée à tout revêtement de sol d'une masse surfacique combinée d'au moins 16 kg/m<sup>2</sup>(1)</li> </ul>
W8 ou W9 (poteaux décalés)	<ul style="list-style-type: none"> <li>• une chape en béton ou en béton de plâtre d'au moins 19 mm d'épaisseur liée au support de revêtement de sol et tout revêtement de sol; ou</li> <li>• une couche d'un matériau supplémentaire combinée à tout revêtement de sol d'une masse surfacique combinée d'au moins 32 kg/m<sup>2</sup>(1)</li> </ul>
W13, W14 ou W15 (murs à double rangée de poteaux)	<ul style="list-style-type: none"> <li>• si un support de revêtement de sol continu ou un autre matériau rigide à la jonction plancher/mur fournit une liaison structurale entre les deux rangées de poteaux du mur de séparation :                             <ul style="list-style-type: none"> <li>• un parquet en lames de bois dur d'au moins 16 mm d'épaisseur alignées parallèlement au mur de séparation; ou</li> <li>• une couche en panneaux de copeaux orientés (OSB) ou en contreplaqué d'au moins 15,5 mm d'épaisseur combinée à tout revêtement de sol; ou</li> <li>• une couche d'un matériau supplémentaire combinée à tout revêtement de sol d'une masse surfacique combinée d'au moins 8 kg/m<sup>2</sup>(1)</li> </ul> </li> <li>• tout revêtement de sol si le support de revêtement de sol et l'autre matériau rigide ne sont pas reliés à la jonction plancher/mur et lorsqu'il n'existe aucun lien structural entre les deux rangées de poteaux dans le mur de séparation</li> </ul>
B1 à B10	<ul style="list-style-type: none"> <li>• tout revêtement de sol</li> </ul>

(1) Voir la note A-Tableau 9.11.1.4.

## Section 9.12. Excavation

### 9.12.1. Généralités

#### 9.12.1.1. Enlèvement de la terre végétale

1) Il faut enlever la couche superficielle du *sol* et la végétation à tous les endroits non excavés sous un *bâtiment*.

2) Dans les régions où les termites causent des dégâts, le *sol* doit être exempt de souches, de racines ou d'autres débris de bois sur une profondeur d'au moins 300 mm aux endroits non excavés sous un *bâtiment*.

3) Le fond de toute *excavation* doit être exempt de matière organique.

#### 9.12.1.2. Accumulation d'eau

1) Il ne doit pas y avoir d'eau accumulée dans une *excavation*.

#### 9.12.1.3. Protection contre le gel

1) Le fond de toute *excavation* doit être préservé du gel durant les travaux.

### 9.12.2. Profondeur

#### 9.12.2.1. Excavation jusqu'au sol non remanié

1) Toute *excavation* pour des *fondations* doit atteindre le *sol* non remanié.

#### 9.12.2.2. Profondeur minimale

1) Sous réserve des paragraphes 4) à 7), la profondeur minimale des *fondations* au-dessous du niveau du *sol* fini doit être conforme aux valeurs du tableau 9.12.2.2.

**Tableau 9.12.2.2.**  
**Profondeurs minimales des fondations**  
Faisant partie intégrante du paragraphe 9.12.2.2. 1)

Type de <i>sol</i>	<i>Fondations</i> délimitant un <i>sous-sol</i> ou un vide sanitaire chauffé <sup>(1)</sup>		<i>Fondations</i> ne délimitant aucun espace chauffé <sup>(2)</sup>	
	Bon drainage du <i>sol</i>	Mauvais drainage du <i>sol</i>	Bon drainage du <i>sol</i>	Mauvais drainage du <i>sol</i>
<i>Roche</i>	Aucune limite	Aucune limite	Aucune limite	Aucune limite
<i>Sol</i> à forte granulométrie	Aucune limite	Aucune limite	Aucune limite	Sous la limite de pénétration du gel
<i>Silt</i>	Aucune limite	Aucune limite	Sous la limite de pénétration du gel <sup>(3)</sup>	Sous la limite de pénétration du gel
<i>Argile</i> ou <i>sol</i> non défini <sup>(4)</sup>	1,2 m <sup>(3)</sup>	1,2 m	Au moins 1,2 m ou jusqu'à la limite de pénétration du gel si cette valeur est supérieure <sup>(3)</sup>	Au moins 1,2 m ou jusqu'à la limite de pénétration du gel si cette valeur est supérieure

(1) *Fondations* non isolées pour réduire les pertes de chaleur par les semelles.

(2) Y compris les *fondations* isolées pour réduire les pertes de chaleur par les semelles.

(3) Pour assurer un bon drainage du *sol*, au moins jusqu'à la limite de pénétration du gel.

(4) Voir la note A-Tableau 9.12.2.2.

2) Si une *fondation* est isolée de manière à réduire le transfert de chaleur au *sol* sous les semelles, la profondeur de la *fondation* doit être la même que celle exigée pour les *fondations* entourant un espace non chauffé (voir la note A-9.12.2.2. 2)).

3) La profondeur minimale des *fondations* d'un perron en béton de plus de 2 contremarches doit être conforme aux paragraphes 1), 2) et 5).

4) Un perron de une ou 2 contremarches peut reposer sur le *sol*.

5) Il est permis de diminuer la profondeur exigée au paragraphe 1) si des expériences antérieures sur le terrain démontrent qu'une profondeur moindre donne des résultats satisfaisants ou si les *fondations* sont calculées pour une profondeur moindre.

6) Les exigences du paragraphe 1) relatives à la profondeur des *fondations* ne s'appliquent pas :

- a) aux *bâtiments* :
  - i) qui ne sont pas en maçonnerie ou qui n'ont pas de contre-mur extérieur en maçonnerie; et
  - ii) dont la superstructure répond aux critères d'essai de la résistance à la déformation de la norme CSA Z240.2.1, « Caractéristiques de construction des maisons fabriquées en usine »; ou
- b) aux *bâtiments* secondaires :
  - i) qui ne sont pas en maçonnerie ou qui n'ont pas de contre-mur extérieur en maçonnerie;
  - ii) d'au plus 1 *étage* de hauteur;
  - iii) d'au plus 55 m<sup>2</sup> d'*aire de bâtiment*; et
  - iv) dont la distance entre le sol fini et le dessous des solives de plancher ne dépasse pas 600 mm.

7) Les exigences du paragraphe 1) relatives à la profondeur des *fondations* ne s'appliquent pas aux terrasses ou à d'autres plates-formes extérieures accessibles :

- a) d'au plus 1 *étage*;
- b) d'une superficie d'au plus 55 m<sup>2</sup>;
- c) dont la distance entre le sol fini et le dessous des solives de plancher ne dépasse pas 600 mm;
- d) qui ne supportent pas de toit; et
- e) qui ne sont pas reliées à une autre construction, sauf s'il peut être démontré que le mouvement différentiel ne nuira pas à la tenue de cette structure.

8) Dans le cas des terrasses ou autres plates-formes extérieures accessibles supportées par des *fondations* sur *sol* non supportées par de la *roche* ou un *sol* de particules grossières, et bien drainé, un accès vers l'emplacement des *fondations* pour permettre la remise à niveau de la plate-forme doit être assuré par :

- a) des passages d'une hauteur libre d'au moins 600 mm sous la plate-forme et d'une largeur d'au moins 600 mm; ou
- b) un platelage installé de façon à en faciliter l'enlèvement.

## 9.12.3. Remblais

### 9.12.3.1. Remblayage

1) Le remblayage doit être effectué de manière à ne pas endommager les *fondations*, les tuyaux de drainage, l'isolant et les revêtements de protection contre l'eau et l'humidité appliqués sur la face extérieure des murs.

### 9.12.3.2. Nivellement

1) Les *remblais* doivent être nivelés de manière à empêcher, après tassement, l'eau de s'écouler vers les *fondations*.

### 9.12.3.3. Débris et roches

1) Les *remblais* ne doivent pas contenir de débris ou de pierres d'une dimension supérieure à 250 mm à moins de 600 mm des *fondations* (voir la note A-9.12.3.3. 1)).

2) Sous réserve du paragraphe 3), les *remblais* ne doivent pas contenir de matériaux pyriteux ni de matériaux sujets à la formation de lentilles de glace dans des concentrations qui pourraient causer au *bâtiment* des dommages tels qu'ils nuiraient à la stabilité et à la performance des ensembles de construction (voir la note A-9.4.4.4. 1)).

**3)** Les remblais contenant des matériaux sujets à la formation de lentilles de glace, quelle que soit leur concentration, sont autorisés là où les murs de *fondation* sont constitués :

- a) de béton coulé sur place;
- b) de blocs de béton isolés de l'extérieur; ou
- c) de blocs de béton protégés du *remblai* par un matériau servant de plan de glissement.

(Voir la note A-9.4.4.4. 1).)

## 9.12.4. Tranchée sous la semelle

### 9.12.4.1. Appui des semelles

**1)** La partie des tranchées de la conduite d'eau principale et du branchement d'égout qui se trouve sous l'emplacement prévu pour la *fondation* doit être remplacée et le *sol* doit être damé jusqu'au niveau inférieur de la *fondation* ou bien elle doit être remplie de béton d'une résistance de 10 MPa au moins lui permettant de supporter les semelles.

## Section 9.13. Protection contre l'humidité, l'eau et l'infiltration des gaz souterrains

### 9.13.1. Généralités

#### 9.13.1.1. Objet et domaine d'application

**1)** La présente section décrit des mesures visant à empêcher l'infiltration d'eau, de gaz souterrains et d'humidité.

**2)** La sous-section 9.13.2. s'applique aux murs situés au-dessous du niveau du sol et aux planchers sur sol, lorsque le drainage est assuré conformément à la section 9.14. sur toute la partie du mur de *fondation* qui est située sous le niveau du sol.

**3)** La sous-section 9.13.3. s'applique aux murs situés au-dessous du niveau du sol, aux planchers sur sol et aux toits des constructions enterrées sur lesquels des pressions hydrostatiques peuvent s'exercer.

**4)** La sous-section 9.13.4. s'applique aux murs, aux toits et aux planchers qui sont en contact avec le sol.

### 9.13.2. Protection contre l'humidité

#### 9.13.2.1. Protection exigée contre l'humidité

**1)** Sous réserve de l'article 9.13.3.1., si le niveau du sol fini du côté intérieur des murs de *fondation* est en contrebas du niveau du sol fini du côté extérieur, la face extérieure des murs de *fondation* se trouvant au-dessous du niveau du sol doit être protégée contre l'humidité.

**2)** Sous réserve du paragraphe 3) et de l'article 9.13.3.1., les planchers sur sol doivent être protégés contre l'humidité.

**3)** Il n'est pas obligatoire de protéger contre l'humidité conformément au paragraphe 2) :

- a) les planchers des garages;
- b) les planchers des parties non fermées des *bâtiments*; ou
- c) les planchers posés sur un *remblai* granulaire composé de granulats grossiers propres d'au moins 100 mm ne contenant pas plus de 10 % de matériaux traversant un tamis de 4 mm.



**9.13.2.2. Matériaux de protection contre l'humidité**

**1)** Les matériaux installés pour procurer la protection requise contre l'humidité doivent :

- a) pouvoir protéger les ensembles contre le transfert de l'humidité en provenance du sol;
- b) être compatibles avec les matériaux adjacents; et
- c) résister aux mécanismes de détérioration auxquels on peut raisonnablement s'attendre étant donné la nature, la fonction et l'exposition des matériaux.

**2)** Sauf indication contraire dans la présente section, les matériaux de protection extérieure contre l'humidité doivent :

- a) être conformes à l'une des normes suivantes :
  - i) ASTM D 1227, « Emulsified Asphalt Used as a Protective Coating for Roofing », de type III, classe I;
  - ii) ASTM D 4479/D 4479M, « Asphalt Roof Coatings – Asbestos-Free », de type III;
  - iii) CAN/CGSB-51.34-M, « Pare-vapeur en feuille de polyéthylène pour bâtiments »; ou
  - iv) CAN/CSA-A123.4, « Bitume utilisé pour l'imperméabilisation de revêtements multicouches pour toitures »; ou
- b) avoir une perméance à la vapeur d'eau d'au plus  $43 \text{ ng/Pa} \cdot \text{s} \cdot \text{m}^2$  déterminée conformément à la méthode d'essai A (procédé de mouillage) de la norme ASTM E 96/E 96M, « Water Vapor Transmission of Materials » et être composés de l'un des types de matériaux suivants :
  - i) un revêtement étanche à la vapeur d'eau;
  - ii) une membrane de protection contre l'humidité de type bitume caoutchouté appliqué à chaud ou bitume fluidifié appliqué à froid;
  - iii) une protection contre l'humidité de type émulsion à base de bitume sous forme liquide ou pulvérisée; ou
  - iv) du bitume appliqué à chaud de type III.

**9.13.2.3. Préparation de la surface**

**1)** La surface où la protection contre l'humidité doit être effectuée doit être gardée exempte d'eau pendant l'application et le séchage du système de protection contre l'humidité.

**2)** La surface à protéger contre l'humidité doit être préparée conformément aux instructions du fabricant du matériau de protection contre l'humidité.

**3)** Lorsque le matériau de protection contre l'humidité doit être appliqué sur des murs formés de coffrages à béton isolants, les instructions du fabricant de ces murs doivent être suivies.

**4)** Si un mur formé d'éléments de maçonnerie doit être protégé contre l'humidité, la partie de sa face extérieure située au-dessous du niveau du sol doit être enduite d'une couche de mortier d'une épaisseur d'au moins 6 mm, conformément à la section 9.20., et cet enduit doit recouvrir le congé de mortier.

**5)** Dans un mur de béton qui doit être protégé contre l'humidité, les trous ou les renforcements doivent être obturés avec du mortier de ciment ou du mastic ou un produit d'étanchéité convenant aux applications verticales et compatible avec le matériau de protection contre l'humidité.

**6)** La surface qui doit être protégée contre l'humidité doit être propre et sèche, et être exempte de glace, de neige, de gel, de poussières, de saletés, d'huile, de graisse, de fissures, de saillies, de dépressions, de particules et de débris susceptibles de nuire à la performance du matériau qui doit être appliqué.

**9.13.2.4. Application d'un matériau de protection**

**1)** Une protection extérieure contre l'humidité doit être appliquée à partir du niveau du sol fini jusqu'au sommet de l'extérieur de la semelle.

**2)** Sauf indication contraire dans la présente sous-section, la protection contre l'humidité doit être installée conformément aux instructions du fabricant en ce qui a trait :

- a) à l'apprêtage de la surface;
- b) aux conditions pendant l'application;
- c) à la quantité et au taux d'application; et
- d) au temps de séchage.

**3)** Les joints, les fissures et les pénétrations doivent être obturés pour maintenir la continuité de la protection contre l'humidité lorsque le matériau de protection ne peut pas combler ces discontinuités.

### 9.13.2.5. Protection des revêtements intérieurs de finition contre l'humidité

(Voir la note A-9.13.2.5.)

**1)** La face intérieure de la partie du mur de *fondation* située au-dessous du niveau du sol doit être protégée par des moyens destinés à réduire au minimum l'infiltration d'humidité à partir des murs de *fondation* vers les espaces intérieurs, si :

- a) un revêtement intérieur de finition est appliqué sur un mur en béton ou en éléments de maçonnerie en contact avec le sol; ou
- b) ce mur est en contact avec des éléments en bois servant de support à l'isolation ou au revêtement.

**2)** Sous réserve du paragraphe 3), si la protection du revêtement intérieur de finition contre l'humidité exigée au paragraphe 1) est assurée par une membrane ou un revêtement :

- a) la membrane ou le revêtement doit se prolonger à partir de la surface du plancher du *sous-sol* jusqu'à la hauteur maximale de l'isolant ou du revêtement intérieur mais sans dépasser le niveau du sol extérieur fini; et
- b) aucune membrane ni aucun revêtement ayant une perméance de moins de 170 ng/(Pa · s · m<sup>2</sup>) ne doit être posé sur la face intérieure du mur de *fondation* entre l'isolant et la partie du mur de *fondation* qui se trouve au-dessus du niveau du sol.

**3)** Si l'isolant fait fonction de protection du revêtement intérieur de finition contre l'humidité et de *pare-vapeur* conformément à la sous-section 9.25.4., il doit être appliqué sur toute la face intérieure du mur de *fondation*.

### 9.13.2.6. Protection des planchers contre l'humidité

**1)** Le matériau de protection contre l'humidité posé sous le plancher doit être constitué de :

- a) polyéthylène d'au moins 0,15 mm d'épaisseur avec joints se chevauchant sur au moins 100 mm;
- b) matériau de couverture en rouleau de type S avec joints se chevauchant sur au moins 100 mm; ou
- c) polystyrène expansé/extrudé rigide avec joints scellés ou joints à recouvrement ayant :
  - i) une résistance à la compression suffisante pour supporter le plancher; et
  - ii) une perméance à la vapeur d'eau conforme à l'alinéa 9.13.2.2. 2)a).

**2)** Le matériau de protection contre l'humidité posé entre un plancher sur sol et un plancher fini doit être constitué de :

- a) polystyrène expansé/extrudé rigide avec joints scellés ou joints à recouvrement ayant :
  - i) une résistance à la compression suffisante pour supporter le plancher; et
  - ii) une perméance à la vapeur d'eau conforme à l'alinéa 9.13.2.2. 2)b); ou
- b) polyéthylène d'au moins 0,05 mm d'épaisseur avec joints se chevauchant sur au moins 100 mm.

### 9.13.3. Imperméabilisation

#### 9.13.3.1. Imperméabilisation exigée

**1)** En présence d'une pression hydrostatique, il faut imperméabiliser les ensembles séparant un espace intérieur du sol afin de prévenir l'infiltration de l'eau dans les ensembles de construction et les espaces intérieurs.

**2)** Les toits des constructions enterrées doivent être imperméabilisés pour empêcher l'infiltration de l'eau dans les ensembles de construction et les espaces intérieurs.

#### 9.13.3.2. Matériaux d'imperméabilisation

**1)** Les matériaux installés pour assurer l'imperméabilisation requise doivent :

- être compatibles avec les matériaux adjacents; et
- résister aux mécanismes de détérioration auxquels on peut raisonnablement s'attendre étant donné la nature, la fonction et l'exposition des matériaux.

**2)** Les matériaux de protection extérieure contre l'eau doivent être conformes à l'une des normes suivantes :

- ASTM D 1227, « Emulsified Asphalt Used as a Protective Coating for Roofing », auquel cas ils doivent être installés conformément au paragraphe 9.13.3.3. 3);
- ASTM D 3019, « Lap Cement Used with Asphalt Roll Roofing, Non-Fibered, Asbestos-Fibered, and Non-Asbestos-Fibered »;
- ASTM D 4479/D 4479M, « Asphalt Roof Coatings – Asbestos-Free », auquel cas ils doivent être installés conformément au paragraphe 9.13.3.3. 3) et avec un matériau de renfort;
- ASTM D 4637/D 4637M, « EPDM Sheet Used In Single-Ply Roof Membrane »;
- ASTM D 4811/D 4811M, « Nonvulcanized (Uncured) Rubber Sheet Used as Roof Flashing »;
- ASTM D 6878/D 6878M, « Thermoplastic Polyolefin Based Sheet Roofing »;
- ONGC 37-GP-9Ma, « Bitume non fillerisé pour couche de base des revêtements de toitures et pour l'imperméabilisation à l'humidité et à l'eau », lorsqu'une couche de base est requise;
- CAN/CGSB-37.50-M, « Bitume caoutchouté, appliqué à chaud, pour le revêtement des toitures et l'imperméabilisation à l'eau »;
- CAN/CGSB-37.54, « Membrane de poly(chlorure de vinyle) pour le revêtement de toitures et l'imperméabilisation à l'eau »;
- ONGC 37-GP-56M, « Membrane bitumineuse modifiée, préfabriquée et renforcée, pour le revêtement des toitures »;
- CAN/CGSB-37.58-M, « Membrane d'élastomère obtenue par liquide appliqué à froid, pour l'utilisation protégée dans le revêtement des toitures et l'imperméabilisation »;
- CAN/CSA-A123.2, « Feutre à toiture revêtu de bitume »;
- CAN/CSA-A123.4, « Bitume utilisé pour l'imperméabilisation de revêtements multicouches pour toitures », auquel cas ils doivent être installés avec un matériau de renfort; ou
- CSA A123.17, « Asphalt Glass Felt Used in Roofing and Waterproofing ».

#### 9.13.3.3. Préparation de la surface

**1)** Les surfaces à imperméabiliser doivent être préparées conformément aux instructions du fabricant du matériau d'imperméabilisation.

**2)** Lorsque le matériau d'imperméabilisation doit être appliqué sur des murs formés de coffrages à béton isolants, les instructions du fabricant de ces murs doivent être suivies.

**3)** Si un mur formé d'éléments de maçonnerie doit être imperméabilisé, la partie de sa face extérieure située au-dessous du niveau du sol doit être enduite d'une couche de mortier d'une épaisseur d'au moins 6 mm, conformément à la section 9.20., et cet enduit doit recouvrir le congé de mortier.

4) Dans un mur de béton qui doit être imperméabilisé, les trous ou les renforcements doivent être obturés avec du mortier de ciment ou un autre matériau d'imperméabilisation.

5) La surface devant être imperméabilisée doit être propre et sèche, et être exempte de glace, de neige, de gel, de poussières, de saletés, d'huile, de graisse, de fissures, de saillies, de dépressions, de particules et de débris susceptibles de nuire à la performance du matériau d'imperméabilisation.

#### 9.13.3.4. Application d'une membrane d'étanchéité

1) Sauf indication contraire dans la présente sous-section, l'imperméabilisation doit être installée conformément aux instructions du fabricant en ce qui a trait :

- a) à l'apprêtage de la surface;
- b) aux conditions pendant l'application;
- c) au nombre requis de couches de toile de renforcement sur les *fondations*, les semelles, les planchers et les dalles structurales;
- d) à la quantité et au taux d'application; et
- e) au temps de séchage.

2) L'imperméabilisation doit être continue aux joints et aux jonctions entre des éléments de construction différents.

3) La surface imperméabilisée doit être protégée au moyen d'un matériau approprié réduisant au minimum les dommages mécaniques pendant le remblayage.

4) L'aire où l'imperméabilisation doit être effectuée doit être gardée exempte d'eau pendant l'application et le séchage du système d'imperméabilisation.

#### 9.13.3.5. Imperméabilisation des planchers

1) Le plancher sur sol d'un *sous-sol* qui doit être imperméabilisé doit comporter une membrane d'étanchéité comprise entre 2 couches de béton d'une épaisseur d'au moins 75 mm chacune; la continuité de la membrane du plancher et de celle du mur doit être assurée de manière à former un cuvelage parfaitement étanche.

### 9.13.4. Protection contre les gaz souterrains

(Voir la note A-9.13.4.)

#### 9.13.4.1. Domaine d'application et objet

- 1) La présente sous-section vise :
  - a) les murs, toits et planchers séparant un *espace climatisé* du sol; et
  - b) la mise en place des moyens nécessaires pour permettre la protection ultérieure d'un *espace climatisé* séparé du sol par un mur, un toit ou un plancher.

2) La présente sous-section traite de l'infiltration de gaz souterrains dans le *bâtiment*.

#### 9.13.4.2. Protection contre l'infiltration des gaz souterrains

1) Tous les murs, toits et planchers qui séparent un *espace climatisé* du sol doivent être protégés par un *système d'étanchéité à l'air* conforme à la sous-section 9.25.3.

2) Sauf si l'espace entre le *système d'étanchéité à l'air* et le sol est accessible pour permettre l'installation ultérieure d'un système de dépressurisation sous le plancher, les *logements* et les *bâtiments* renfermant des *habitations* doivent être équipés des canalisations nécessaires à la mise en place d'un système d'extraction de radon conforme à l'article 9.13.4.3.

**3)** Si un *bâtiment* abrite des *usages* autres que ceux décrits au paragraphe 2), la protection contre l'infiltration du radon ainsi que les moyens pour réduire les éventuelles concentrations de radon élevées doivent être conformes :

- a) à l'article 9.13.4.3.; ou
  - b) aux parties 5 et 6 (voir les articles 5.4.1.1. et 6.2.1.1.).
- (Voir la note A-9.13.4.2. 3.)

### 9.13.4.3. Mise en place des moyens pour un système de dépressurisation sous le plancher

(Voir la note A-9.13.4.3.)

**1)** Les planchers sur sol doivent comporter les moyens nécessaires à la mise en place ultérieure d'un système de dépressurisation sous le plancher comprenant :

- a) une couche perméable aux gaz, une prise d'air et une sortie d'air conformes au paragraphe 2); ou
- b) une couche de matériau granulaire propre et une canalisation conformes au paragraphe 3).

**2)** Les moyens mentionnés à l'alinéa 1)a) doivent comporter :

- a) une couche perméable aux gaz mise en place dans l'espace entre le pare-air et le sol pour permettre la dépressurisation de cet espace;
- b) une prise d'air qui permet une dépressurisation efficace de la couche perméable aux gaz (voir la note A-9.13.4.3. 2)b) et 3)b)i)); et
- c) une sortie d'air dans l'*espace climatisé* qui :
  - i) permet le raccordement à l'équipement de dépressurisation;
  - ii) est étanchéifiée de manière à maintenir l'intégrité du *système d'étanchéité à l'air*; et
  - iii) est étiquetée de manière à indiquer clairement qu'elle est prévue uniquement pour recueillir le radon présent sous le plancher sur sol.

**3)** Les moyens mentionnés à l'alinéa 1)b) doivent comporter :

- a) une couche de matériau granulaire propre, installée sous le plancher sur *sol* conformément au paragraphe 9.16.2.1. 1); et
- b) une canalisation d'au moins 100 mm de diamètre qui traverse le plancher, de sorte que :
  - i) l'ouverture inférieure de la canalisation soit enfoncée dans la couche de matériau granulaire exigée à l'alinéa a) au centre ou près du centre du plancher, et au moins 100 mm du matériau granulaire dépasse l'extrémité de la canalisation mesurés le long de son axe (voir la note A-9.13.4.3. 2)b) et 3)b)i));
  - ii) le haut de la canalisation permette le raccordement à l'équipement de dépressurisation et comporte un couvercle étanche à l'air; et
  - iii) la canalisation soit étiquetée près du couvercle et, le cas échéant, à chaque 1,8 m, et à tout changement de direction de manière à indiquer clairement qu'elle est prévue uniquement pour recueillir le radon présent sous le plancher sur sol.

## Section 9.14. Drainage

### 9.14.1. Objet

#### 9.14.1.1. Domaine d'application

**1)** La présente section s'applique au drainage souterrain et à l'écoulement des eaux de surface.

**9.14.1.2. Vides sanitaires**

- 1) Le drainage des vides sanitaires doit être conforme à la section 9.18.

**9.14.1.3. Planchers sur sol**

- 1) Le drainage sous les planchers sur sol doit être conforme à la section 9.16.

**9.14.2. Drainage des fondations****9.14.2.1. Murs de fondation**

- 1) Sauf s'il peut être démontré que cela n'est pas nécessaire, le pied des murs de *fondation* extérieurs doit être drainé au moyen de tuyaux ou de drains posés à l'extérieur des *fondations* conformément à la sous-section 9.14.3. ou d'une couche de gravier ou de pierre concassée conformément à la sous-section 9.14.4.
- 2) Si un isolant de fibre minérale ou un *remblai* de pierre concassée est posé contre la surface extérieure d'un mur de *fondation* :
  - a) l'isolant ou le *remblai* doit se prolonger jusqu'au niveau de la semelle afin de faciliter l'écoulement des eaux souterraines jusqu'au système de drainage de la *fondation* (voir la note A-9.14.2.1. 2a)); et
  - b) la pierre concassée ne doit pas contenir de matériaux pyriteux dans une concentration qui pourrait causer au *bâtiment* des dommages tels qu'ils nuiraient à la stabilité et à la performance des ensembles de construction (voir le paragraphe 9.12.3.3. 2) et la note A-9.4.4.4. 1)).

**9.14.3. Tuyaux de drainage****9.14.3.1. Normes pertinentes**

- 1) Les tuyaux de drainage utilisés pour le drainage des *fondations* doivent être conformes à l'une des normes suivantes :
  - a) ASTM C 4, « Clay Drain Tile and Perforated Clay Drain Tile »;
  - b) ASTM C 412M, « Concrete Drain Tile (Metric) »;
  - c) ASTM C 444M, « Perforated Concrete Pipe (Metric) »;
  - d) ASTM C 700, « Vitriified Clay Pipe, Extra Strength, Standard Strength, and Perforated »;
  - e) BNQ 3624-115, « Tuyaux et raccords en polyéthylène (PE) – Tuyaux flexibles pour le drainage – Caractéristiques et méthodes d'essais »;
  - f) CAN/CSA-B182.1, « Tuyaux et raccords d'évacuation et d'égout en plastique »; ou
  - g) G401, « Tuyaux en tôle ondulée ».

**9.14.3.2. Diamètre minimal**

- 1) Les tuyaux et drains utilisés pour le drainage des *fondations* doivent avoir au moins 100 mm de diamètre.

**9.14.3.3. Pose**

- 1) Les tuyaux de drainage d'une dalle sur sol ou du sol d'un vide sanitaire doivent être posés sur un *sol* non remanié ou bien compacté de sorte que leur partie supérieure se trouve au-dessous de la sous-face de la dalle ou ne dépasse pas au-dessus du sol ou du revêtement du sol du vide sanitaire.
- 2) Les sections de tuyaux de drainage ou de drains qui ne sont pas raccordés doivent être espacées de 6 à 10 mm.
- 3) Les espaces mentionnés au paragraphe 2) doivent être recouverts sur leur moitié supérieure par du papier de revêtement, du polyéthylène de 0,10 mm d'épaisseur ou du feutre imprégné de goudron ou d'asphalte et de qualité n° 15.
- 4) Les côtés et le dessus des tuyaux de drainage ou des drains utilisés pour le drainage doivent être recouverts d'au moins 150 mm de pierre concassée ou d'un autre

matériau granulaire propre et grossier contenant au plus 10 % de granulats pouvant traverser un tamis de 4 mm.

#### 9.14.4. Drainage par matériau granulaire

##### 9.14.4.1. Matériau granulaire

1) Le matériau granulaire utilisé pour drainer l'assise d'une *fondation* doit former une couche continue de pierre concassée ou d'un autre matériau propre et grossier ne contenant :

- a) pas plus de 10 % de granulats pouvant traverser un tamis de 4 mm; et
- b) aucun matériau pyriteux dans une concentration qui pourrait causer au *bâtiment* des dommages tels qu'ils nuiraient à la stabilité et à la performance des ensembles de construction (voir la note A-9.4.4.4. 1)).

##### 9.14.4.2. Emplacement

1) Le matériau granulaire mentionné à l'article 9.14.4.1. doit être posé sur un *sol* non remanié ou bien compacté jusqu'à une profondeur minimale d'au moins 125 mm au-dessous des semelles du *bâtiment* et doit se prolonger sur au moins 300 mm à partir du bord extérieur des semelles.

##### 9.14.4.3. Nivellement

1) Le fond d'une *excavation* drainée par une couche de matériau granulaire doit être nivelé de manière que la surface entière décrite à l'article 9.14.4.2. soit drainée vers un puisard, conformément à l'article 9.14.5.2.

##### 9.14.4.4. Condition d'humidité

1) Si, en raison de l'imprégnation d'eau dans le *sol*, de la terre se mélange au matériau granulaire de drainage, il faut prévoir une épaisseur de matériau granulaire suffisante pour que les 125 mm du dessus soient exempts de terre.

#### 9.14.5. Évacuation des eaux

##### 9.14.5.1. Généralités

1) L'eau de drainage des *fondations* doit être acheminée vers un égout, un fossé ou un puits perdu.

##### 9.14.5.2. Puisards

- 1) Les puisards doivent :
  - a) avoir une profondeur d'au moins 750 mm;
  - b) avoir une surface d'au moins 0,25 m<sup>2</sup>; et
  - c) être couverts.
- 2) Les couvercles de puisards doivent être conçus pour :
  - a) ne pas pouvoir être enlevés par des enfants; et
  - b) être étanches à l'air conformément au paragraphe 9.25.3.3. 7).

3) Si les conditions ne sont pas favorables au drainage par gravité, il faut prévoir une pompe automatique pour évacuer l'eau du puisard mentionné au paragraphe 1) vers un égout, un fossé ou un puits perdu.

##### 9.14.5.3. Puits perdus

1) Il est permis d'utiliser un puits perdu seulement si le *niveau de la nappe souterraine* est en contrebas du fond du puits.

2) Un puits perdu doit être à au moins 5 m des *fondations* d'un *bâtiment* et doit être situé de façon que l'écoulement soit dirigé à l'opposé du *bâtiment*.

**9.14.6. Écoulement des eaux de surface****9.14.6.1. Eaux de surface**

1) Si, en raison de l'emplacement d'un *bâtiment*, les eaux de surface peuvent s'accumuler à proximité, il faut aménager le terrain en pente pour éviter cette accumulation.

**9.14.6.2. Puits d'eau potable et lit d'épandage d'une fosse septique**

1) L'écoulement des eaux de surface doit être dirigé à l'opposé d'un puits d'eau potable ou du lit d'épandage d'une fosse septique.

**9.14.6.3. Puits de lumière**

1) Le drainage de tout puits de lumière de fenêtre doit s'effectuer vers les semelles ou vers tout autre endroit approprié.

**9.14.6.4. Bassin collecteur**

1) Si les eaux de ruissellement risquent de s'accumuler sur une voie d'accès pour automobiles ou de pénétrer à l'intérieur d'un garage, il faut installer un bassin collecteur pour permettre une évacuation adéquate.

**9.14.6.5. Descentes pluviales**

1) Les descentes pluviales doivent être conformes à l'article 9.26.18.2.

**Section 9.15. Fondations et semelles de fondation****9.15.1. Domaine d'application****9.15.1.1. Généralités**

(Voir les notes A-9.15.1.1. et A-9.4.4.6. et 9.15.1.1.)

- 1) Sous réserve des articles 9.15.1.2. et 9.15.1.3., la présente section s'applique :
- a) aux murs de *fondation* en béton ou en éléments de maçonnerie et aux semelles en béton qui ne sont pas soumis à des charges supplémentaires et :
    - i) qui reposent sur des *sols* stables pour lesquels la pression admissible est de 75 kPa ou plus; et
    - ii) qui sont prévus pour supporter des *bâtiments* en maçonnerie ou à ossature de bois;
  - b) aux murs de *fondation* à ossature de bois et aux semelles en bois ou en béton qui ne sont pas soumis à des charges supplémentaires et :
    - i) qui reposent sur des *sols* stables pour lesquels la pression admissible est d'au moins 75 kPa; et
    - ii) qui sont prévus pour supporter des *bâtiments* à ossature de bois; et
  - c) aux murs de *fondation* formés de coffrages à béton isolants plats et aux semelles en béton qui ne sont pas soumis à des charges supplémentaires (voir la note A-9.15.1.1. 1)c) et 9.20.1.1. 1)b)) et :
    - i) qui reposent sur des *sols* stables pour lesquels la pression admissible est d'au moins 75 kPa; et
    - ii) qui sont prévus pour supporter des *bâtiments* à ossature légère ou des constructions formés de coffrages à béton isolants plats d'une *hauteur de bâtiment* d'au plus 2 étages et d'une hauteur d'étage d'au plus 3 m et n'abritant qu'un seul logement.

2) Les *fondations* destinées à d'autres applications que celles décrites au paragraphe 1) doivent être calculées conformément à la section 9.4.



**9.15.1.2. Pergélisol**

1) Les *bâtiments* construits sur le pergélisol doivent avoir des *fondations* calculées par un *concepteur* expert en la matière, conformément aux exigences pertinentes de la partie 4.

**9.15.1.3. Fondations pour les bâtiments résistant aux déformations**

1) Si la structure d'un *bâtiment* individuel répond aux critères d'essai de résistance à la déformation de la norme CSA Z240.2.1, « Caractéristiques de construction des maisons fabriquées en usine », les *fondations* doivent être construites selon :

- a) les exigences de la présente section; ou
- b) la norme CSA Z240.10.1, « Aménagement du terrain, construction des fondations et ancrage des maisons usinées ».

**9.15.2. Généralités****9.15.2.1. Béton**

1) Le béton doit être conforme à la section 9.3.

**9.15.2.2. Éléments de maçonnerie**

1) Les blocs de béton doivent être conformes à la norme CSA A165.1, « Éléments de maçonnerie en bloc de béton », et doivent offrir une résistance à la compression sur leur section moyenne nette d'au moins 15 MPa.

2) Le mortier, le coulis, les joints de mortier, les encorbellements et la protection des éléments de maçonnerie doivent être conformes à la section 9.20.

- 3) Pour les murs de *fondation* en blocs de béton dont le renforcement est exigé :
- a) le mortier doit être de type S, conformément à la norme CSA A179, « Mortier et coulis pour la maçonnerie d'éléments »;
  - b) le coulis doit être grossier, conformément à la norme CSA A179, « Mortier et coulis pour la maçonnerie d'éléments »; et
  - c) la mise en place du coulis doit être conforme à la norme CSA A371, « Maçonnerie des bâtiments ».

**9.15.2.3. Fondations du type à piliers**

1) Dans le cas des *fondations* du type à piliers, les piliers doivent être conçus pour supporter les charges de la superstructure.

2) Si un *bâtiment* d'une *hauteur de bâtiment* de 1 *étage* repose sur des piliers, ces derniers doivent être disposés de manière à supporter les principaux éléments d'ossature sans que l'espacement entre deux piliers soit supérieur à 3,5 m, sauf si ces piliers et leurs semelles ont été prévus pour être plus espacés.

3) La hauteur des piliers décrits au paragraphe 2) ne doit pas dépasser le triple de leur plus petite dimension à la base.

4) Si les piliers décrits au paragraphe 2) sont formés de blocs de béton, ceux-ci doivent être superposés de manière que leurs alvéoles soient perpendiculaires au plan de pose et, si le *bâtiment* a une largeur de 4,3 m ou moins, que leur côté ayant la plus grande dimension fasse un angle droit avec le côté du *bâtiment* ayant la plus grande dimension.

**9.15.2.4. Fondations à ossature de bois**

1) Les *fondations* à ossature de bois doivent être conformes :

- a) à la norme CSA S406, « Fondations permanentes en bois pour maisons et petits bâtiments »; ou
- b) à la partie 4.

(Voir la note A-9.15.2.4. 1.)

**9.15.3. Semelles****9.15.3.1. Semelles exigées**

**1)** Les murs, pilastres, poteaux, piliers, foyers à feu ouvert et *cheminées* ne doivent pas reposer directement sur le *sol* ou la *roche*, mais sur une semelle; toutefois, la semelle n'est pas obligatoire sous les piliers ou sous les murs en béton monolithique si la charge exercée est inférieure à la capacité portante du *sol* ou de la *roche*.

**9.15.3.2. Appui des semelles**

**1)** Les semelles doivent reposer sur le *sol* non remanié, la *roche* ou un *remblai* granulaire bien compacté.

**2)** Le *remblai* granulaire ne doit pas contenir de matériau pyriteux dans une concentration qui pourrait causer au *bâtiment* des dommages tels qu'ils nuiraient à la stabilité et à la performance des ensembles de construction (voir l'article 9.4.4.4. et la note A-9.4.4.4. 1)).

**9.15.3.3. Domaines d'application des exigences relatives à la largeur et à la surface des semelles**

**1)** Sous réserve du paragraphe 9.15.3.4. 2), les exigences relatives à la largeur et à la surface minimales des semelles indiquées aux articles 9.15.3.4. à 9.15.3.7. s'appliquent aux semelles lorsque :

- a) celles-ci supportent :
  - i) des murs de *fondation* en maçonnerie, en béton ou formés de coffrages à béton isolants plats;
  - ii) des murs au-dessus du niveau du sol en maçonnerie, des murs de *fondation* formés de coffrages à béton isolants plats ou à ossature légère en bois; et
  - iii) des planchers et des toits à ossature légère en bois;
- b) la longueur des solives supportées ne dépasse pas 4,9 m; et
- c) la *surcharge* spécifiée sur tout plancher supporté par la semelle ne dépasse pas 2,4 kPa (voir le tableau 4.1.5.3.).

**2)** Sous réserve du paragraphe 9.15.3.4. 2), si la portée des solives supportées est de plus de 4,9 m, la semelle doit être calculée conformément à la section 4.2.

**3)** Si la *surcharge* spécifiée dépasse 2,4 kPa, la semelle doit être calculée conformément à la section 4.2.

**9.15.3.4. Largeur et surface de base des semelles**

**1)** Sous réserve des paragraphes 2) et 3) et des articles 9.15.3.5. à 9.15.3.7., la largeur ou la surface minimale de la semelle doit être conforme au tableau 9.15.3.4.

**2)** Si la portée des solives supportées dépasse 4,9 m dans des *bâtiments* comportant des murs, des planchers et un toit à ossature légère en bois, la largeur des semelles doit être calculée conformément :

- a) à la section 4.2.; ou
- b) à la formule suivante :

$$W = w \cdot [\sum s_{js} / (\text{étages} \cdot 4,9)]$$

où

W = largeur minimale de la semelle;

w = largeur minimale de la semelle supportant des solives dont la portée ne dépasse pas 4,9 m, comme il est défini au tableau 9.15.3.4.;

$\sum s_{js}$  = somme des portées des solives supportées à chaque *étage* et dont la charge est transmise à la semelle; et

*étages* = nombre d'*étages* supportés par la semelle.

(Voir la note A-9.15.3.4. 2).)

**3)** Si les *fondations* reposent sur du gravier, du sable ou du silt et si le niveau de la nappe phréatique se trouve, par rapport à la *superficie d'appui*, à une profondeur inférieure à la largeur de la semelle :

- a) la largeur de semelle pour le mur doit être au moins égale au double de la largeur exigée aux paragraphes 1) et 2) et aux articles 9.15.3.5. et 9.15.3.6.; et
- b) la surface des semelles des poteaux doit être au moins égale au double de la surface exigée aux paragraphes 1) et 2) et à l'article 9.15.3.7.

**Tableau 9.15.3.4.**  
**Dimensions minimales des semelles**  
Faisant partie intégrante du paragraphe 9.15.3.4. 1)

Nombre de planchers supportés	Largeur minimale des semelles filantes, en mm		Surface minimale des semelles pour poteaux espacés de 3 m entre axes <sup>(1)</sup> , en m <sup>2</sup>
	Pour des murs extérieurs <sup>(2)</sup>	Pour des murs intérieurs <sup>(3)</sup>	
1	250	200	0,4
2	350	350	0,75
3	450	500	1,0

<sup>(1)</sup> Voir le paragraphe 9.15.3.7. 1).

<sup>(2)</sup> Voir le paragraphe 9.15.3.5. 1).

<sup>(3)</sup> Voir le paragraphe 9.15.3.6. 1).

**9.15.3.5. Ajustement de la largeur des semelles des murs extérieurs**

**1)** La largeur des semelles filantes des murs extérieurs indiquée au tableau 9.15.3.4. doit être augmentée :

- a) de 65 mm pour chaque *étage* de construction à ossature de bois avec contre-mur en maçonnerie supporté par le mur de *fondation*;
- b) de 130 mm pour chaque *étage* de construction en maçonnerie supporté par le mur de *fondation*; et
- c) de 150 mm pour chaque *étage* de construction formé de coffrages à béton isolants plats supporté par le mur de *fondation*.

**9.15.3.6. Ajustement de la largeur des semelles des murs intérieurs**

**1)** La largeur minimale des semelles filantes des murs intérieurs *porteurs* en maçonnerie indiquée au tableau 9.15.3.4. doit être augmentée de 100 mm pour chaque *étage* de construction en maçonnerie supporté par la semelle.

**2)** Les semelles des murs intérieurs non-porteurs en maçonnerie doivent avoir au moins 200 mm de largeur si la hauteur des murs est limitée à 5,5 m; pour les murs plus hauts, la largeur minimale doit être augmentée de 100 mm par section de 2,7 m de hauteur additionnelle.

**9.15.3.7. Ajustement de la surface des semelles des poteaux**

**1)** La surface minimale des semelles calculée suivant un autre espacement entre poteaux que celui donné au tableau 9.15.3.4. doit être déterminée en fonction de la distance entre poteaux.

**9.15.3.8. Épaisseur des semelles**

- 1)** L'épaisseur des semelles ne doit pas être inférieure à la valeur la plus élevée :
  - a) 100 mm; ou
  - b) la largeur de la saillie de la semelle par rapport à l'élément supporté.

**9.15.3.9. Semelles en gradins**

- 1)** Dans le cas des semelles en gradins :
- la hauteur verticale entre les parties horizontales ne doit pas dépasser 600 mm; et
  - la distance horizontale entre les parties verticales ne doit pas être inférieure à 600 mm.

**9.15.4. Murs de fondation****9.15.4.1. Coffrages permanents**

**1)** Les coffrages à béton isolants doivent être faits de polystyrène conforme aux exigences de performance de la norme CAN/ULC-S701, « Isolant thermique en polystyrène, panneaux et revêtements de tuyauterie », applicables au polystyrène de type 2, 3 ou 4.

**9.15.4.2. Épaisseur des murs de fondation et appui latéral exigé**

**1)** Sous réserve du paragraphe 2), l'épaisseur des murs de *fondation* constitués de blocs de béton non armé ou de béton plein soumis aux poussées latérales des terres doit être conforme aux valeurs du tableau 9.15.4.2.-A si la hauteur de mur non appuyée est d'au plus 3,0 m.

**Tableau 9.15.4.2.-A**  
**Épaisseur des murs de fondation en béton plein et en blocs de béton non armé**  
 Faisant partie intégrante du paragraphe 9.15.4.2. 1)

Type de mur de <i>fondation</i>	Épaisseur minimale du mur, en mm	Hauteur maximale du sol fini, au-dessus du plancher du <i>sous-sol</i> ou du revêtement du sol du vide sanitaire, en m			
		Hauteur du mur de <i>fondation</i> non appuyé latéralement en partie supérieure <sup>(1)(2)</sup>	Hauteur du mur de <i>fondation</i> appuyé latéralement en partie supérieure <sup>(1)(2)</sup>		
			≤ 3,00 m	≤ 2,50 m	> 2,50 m et ≤ 2,75 m
Béton plein (résistance minimale de 15 MPa)	150	0,80	1,50	1,50	1,40
	200	1,20	2,15	2,15	2,10
	250	1,40	2,30	2,60	2,50
	300	1,50	2,30	2,60	2,85
Béton plein (résistance minimale de 20 MPa)	150	0,80	1,80	1,60	1,60
	200	1,20	2,30	2,30	2,20
	250	1,40	2,30	2,60	2,85
	300	1,50	2,30	2,60	2,85
Blocs de béton non armé	140	0,60	0,80	—	—
	190	0,90	1,20	(3)	(3)
	240	1,20	1,80	(3)	(3)
	290	1,40	2,20	—	—

(1) Voir l'article 9.15.4.3.

(2) Voir l'article 9.15.4.6.

(3) Voir le tableau 9.15.4.2.-B.

**2)** L'épaisseur du béton des murs de *fondation* formés de coffrages à béton isolants plats ne doit pas être inférieure à la plus élevée des valeurs suivantes :

- 140 mm; ou
- l'épaisseur du béton du mur au-dessus.

**3)** Les murs de *fondation* formés de coffrages à béton isolants plats doivent être appuyés latéralement en partie supérieure et en partie inférieure.

**4)** L'épaisseur et l'armature des murs de *fondation* faits de blocs de béton armé et soumis aux pressions latérales des terres doivent être conformes aux valeurs du tableau 9.15.4.2.-B et aux paragraphes 5) à 8) si :

- a) les murs sont appuyés latéralement en partie supérieure;
- b) le *sol* est relativement stable; et
- c) les charges dues au vent qui s'exercent sur la partie exposée des *fondations* ne dépassent pas 0,70 kPa.

**Tableau 9.15.4.2.-B**  
**Murs de fondation en blocs de béton armé, appuyés latéralement en partie supérieure<sup>(1)</sup>**  
 Faisant partie intégrante du paragraphe 9.15.4.2. 4)

Hauteur maximale du niveau du sol fini, au-dessus du plancher du <i>sous-sol</i> ou du revêtement du sol du vide sanitaire, en m <sup>(2)</sup>	Armature verticale continue, diamètre et espacement, M en mm entre axes					
	Épaisseur minimale des murs de 190 mm			Épaisseur minimale des murs de 240 mm		
	Hauteur des murs de <i>fondation</i>			Hauteur des murs de <i>fondation</i>		
	≤ 2,5 m	≤ 2,75 m	≤ 3,0 m	≤ 2,5 m	≤ 2,75 m	≤ 3,0 m
0,8	(3)	(3)	(3)	(3)	(3)	(3)
1,0	(3)	1-15M à 1800	1-15M à 1800	(3)	(3)	(3)
1,2	(3)	1-15M à 1600	1-15M à 1600	(3)	1-20M à 2000	1-20M à 2000
1,4	1-15M à 1600	1-15M à 1600	1-15M à 1600	(3)	1-20M à 1800	1-20M à 1800
1,6	1-15M à 1400	1-15M à 1400	1-15M à 1400	(3)	1-20M à 1600	1-20M à 1600
1,8	1-15M à 1400	1-15M à 1400	1-15M à 1200	(3)	1-20M à 1600	1-20M à 1600
2,0	1-15M à 1200	1-15M à 1000 ou 1-20M à 1200	2-15M à 1200	1-20M à 1600	1-20M à 1600	1-20M à 1600
2,2	2-15M à 1200	2-15M à 1000	2-15M à 1000	1-20M à 1400	1-20M à 1400	1-20M à 1400
2,4	2-15M à 1000	2-15M à 1000	2-15M à 800	1-20M à 1400	1-20M à 1400	1-20M à 1200
2,6	s/o	2-15M à 800 ou 1-25M à 1000	2-15M à 800 ou 1-25M à 1000	s/o	1-20M à 1000	1-20M à 1000
2,8	s/o	s/o	1-20M à 600	s/o	s/o	1-20M à 800 ou 2-15M à 1000
3,0	s/o	s/o	1-20M à 400 ou 1-25M à 600	s/o	s/o	2-15M à 800

(1) Voir l'article 9.15.4.3.

(2) Voir l'article 9.15.4.6.

(3) Armature non requise.

**5)** Dans les murs en blocs de béton qui doivent être armés, une armature verticale continue doit :

- a) être mise en place à l'angle, à l'extrémité et à la jonction des murs ainsi qu'aux endroits où la hauteur du mur change, aux côtés verticaux des ouvertures et aux joints de déformation;
- b) partir du sommet de la semelle et se prolonger jusqu'au sommet du mur de *fondation*; et
- c) dans le cas des murs de *fondation* appuyés latéralement en partie supérieure, être encastree d'au moins 50 mm dans la semelle, si la dalle de plancher n'offre pas un appui latéral en partie inférieure.

**6)** Dans les murs en blocs de béton qui doivent être armés, il faut mettre en place une poutre horizontale de maçonnerie continue comprenant au moins une barre 15M :

- a) le long du sommet du mur;

- b) à la base et au sommet de toutes les ouvertures de plus de 1,20 m de largeur; et
- c) à l'emplacement des planchers reliés structurellement au mur.

**7)** Dans les murs en blocs de béton qui doivent être armés, toutes les barres d'armature verticales doivent être installées parallèlement à l'axe du mur.

**8)** Dans les murs en blocs de béton qui doivent être armés, il faut mettre en place une armature latérale en échelle ou en treillis d'un diamètre d'au moins 3,8 mm (n° 9 ASWG) dans le lit d'assise toutes les deux rangées d'éléments de maçonnerie.

#### 9.15.4.3. Murs de fondation considérés comme appuyés latéralement en partie supérieure

**1)** Les paragraphes 2) à 4) portent sur l'appui latéral des murs décrits au paragraphe 9.15.4.2. 1).

**2)** Les murs de *fondation* sont réputés être appuyés latéralement en partie supérieure si :

- a) ces murs supportent une superstructure de *maçonnerie pleine*;
- b) les solives de plancher viennent s'encastrent dans la partie supérieure des murs de *fondation*; ou
- c) le plancher est ancré à la partie supérieure des murs de *fondation* au moyen de boulons d'ancrage, auquel cas les solives peuvent être parallèles ou perpendiculaires aux murs de *fondation*.

**3)** À moins que le mur autour d'une ouverture soit armé de manière à résister aux poussées des terres, la partie du mur de *fondation* qui se trouve au-dessous de l'ouverture est réputée ne pas être appuyée latéralement si :

- a) l'ouverture fait plus de 1,2 m de largeur; ou
- b) la largeur totale des ouvertures pratiquées dans le mur de *fondation* correspond à plus de 25 % de la longueur du mur.

**4)** Aux fins du paragraphe 3), la largeur cumulée des ouvertures doit être considérée comme la largeur d'une seule ouverture si la largeur moyenne est supérieure à celle du mur sans ouverture qui les sépare.

**5)** Les murs de *fondation* formés de coffrages à béton isolants plats sont réputés être latéralement appuyés en partie supérieure si les solives de plancher sont posées de la manière indiquée à l'article 9.20.17.5.

#### 9.15.4.4. Murs de fondation considérés comme appuyés latéralement en partie inférieure

**1)** Les murs de *fondation* formés de coffrages à béton isolants plats sont réputés être appuyés latéralement en partie inférieure si le mur de *fondation* :

- a) supporte un *remblai* d'au plus 1,2 m de hauteur;
- b) est appuyé au niveau des semelles par une clé de cisaillement et supporté en partie supérieure par l'ossature du plancher du rez-de-chaussée; ou
- c) est goujonné à la semelle au moyen de barres 15M espacées d'au plus 1,2 m entre axes.

#### 9.15.4.5. Armature des murs de fondation formés de coffrages à béton isolants plats

**1)** L'armature horizontale des murs de *fondation* formés de coffrages à béton isolants plats doit :

- a) consister en :
  - i) une barre 10M placée à au plus 300 mm du sommet du mur; et
  - ii) des barres 10M disposées à 600 mm entre axes; et
- b) être mise en place :
  - i) dans la moitié intérieure de la section de mur; et
  - ii) avec un recouvrement d'au moins 30 mm, calculé à partir de la face intérieure du béton.

- 2)** L'armature verticale des murs de *fondation* formés de coffrages à béton isolants plats doit être :
- a) réalisée conformément :
    - i) au tableau 9.15.4.5.-A, dans le cas de murs de 140 mm;
    - ii) au tableau 9.15.4.5.-B, dans le cas de murs de 190 mm; et
    - iii) au tableau 9.15.4.5.-C, dans le cas de murs de 240 mm;
  - b) être mise en place dans la moitié intérieure de la section de mur, avec un recouvrement d'au moins 30 mm, calculé à partir de la face intérieure du béton; et
  - c) être mise en place à au plus 600 mm de chaque côté de l'ouverture, lorsqu'elle est interrompue par des ouvertures pratiquées dans le mur.
- 3)** Dans les murs de *fondation* formés de coffrages à béton isolants plats, les joints de reprise doivent être armés au moyen d'au moins une barre 15M espacée d'au plus 600 mm entre axes et encastrée de 300 mm de part et d'autre du joint.
- 4)** L'armature autour des ouvertures pratiquées dans des murs de *fondation* formés de coffrages à béton isolants plats doit être conforme à l'article 9.20.17.3. ou 9.20.17.4.

**Tableau 9.15.4.5.-A**  
**Armature verticale des murs de fondation formés de coffrages à béton isolants plats de 140 mm**  
 Faisant partie intégrante du paragraphe 9.15.4.5. 2)

Hauteur maximale du niveau du sol fini au-dessus du plancher fini du <i>sous-sol</i> , en m	Armature verticale minimale		
	Hauteur maximale non appuyée du mur du <i>sous-sol</i>		
	2,44 m	2,75 m	3,00 m
1,35	10M à 400 mm entre axes	10M à 400 mm entre axes	10M à 400 mm entre axes
1,60	10M à 400 mm entre axes	10M à 380 mm entre axes	10M à 380 mm entre axes
2,00	10M à 380 mm entre axes	10M à 380 mm entre axes	10M à 380 mm entre axes
2,20	10M à 250 mm entre axes	10M à 250 mm entre axes	10M à 250 mm entre axes
2,35	s/o	10M à 250 mm entre axes	10M à 250 mm entre axes
2,60	s/o	10M à 250 mm entre axes	10M à 250 mm entre axes
3,00	s/o	s/o	15M à 250 mm entre axes

**Tableau 9.15.4.5.-B**  
**Armature verticale des murs de fondation formés de coffrages à béton isolants plats de 190 mm**  
 Faisant partie intégrante du paragraphe 9.15.4.5. 2)

Hauteur maximale du niveau du sol fini au-dessus du plancher fini du <i>sous-sol</i> , en m	Armature verticale minimale		
	Hauteur maximale non appuyée du mur du <i>sous-sol</i>		
	2,44 m	2,75 m	3,00 m
2,20	Non exigée	10M à 400 mm entre axes	10M à 400 mm entre axes
2,35	s/o	10M à 300 mm entre axes	10M à 300 mm entre axes
2,60	s/o	10M à 300 mm entre axes	15M à 400 mm entre axes
3,00	s/o	s/o	15M à 400 mm entre axes

**Tableau 9.15.4.5.-C**  
**Armature verticale des murs de fondation formés de coffrages à béton isolants plats de 240 mm**  
 Faisant partie intégrante du paragraphe 9.15.4.5. 2)

Hauteur maximale du niveau du sol fini au-dessus du plancher fini du <i>sous-sol</i> , en m	Armature verticale minimale		
	Hauteur maximale non appuyée du mur du <i>sous-sol</i>		
	2,44 m	2,75 m	3,00 m
2,2	Non exigée	Non exigée	Non exigée
2,6	s/o	15M à 400 mm entre axes	15M à 400 mm entre axes
3,0	s/o	s/o	15M à 400 mm entre axes

#### 9.15.4.6. Partie hors sol

1) Les murs de *fondation* extérieurs doivent dépasser d'au moins 150 mm le niveau du sol fini.

#### 9.15.4.7. Réduction de l'épaisseur

1) Si l'épaisseur de la partie supérieure d'un mur de *fondation* est réduite pour permettre l'installation de solives de plancher, la partie réduite doit mesurer au plus 350 mm de hauteur et au moins 90 mm d'épaisseur.

2) Si l'épaisseur de la partie supérieure d'un mur de *fondation* est réduite pour permettre la pose d'un contre-mur extérieur en maçonnerie, la partie réduite doit mesurer :

- a) au moins 90 mm d'épaisseur; et
- b) le contre-mur doit être liaisonné au mur au moyen d'agrafes métalliques conformes au paragraphe 9.20.9.4. 3), avec :
  - i) un espacement entre axes vertical d'au plus 200 mm; et
  - ii) un espacement entre axes horizontal d'au plus 900 mm.

3) L'espace entre le mur et le contre-mur décrit au paragraphe 2) doit être rempli de mortier.

#### 9.15.4.8. Encorbellement

1) L'encorbellement des murs de *fondation* en maçonnerie supportant des *murs creux* doit être conforme à l'article 9.20.12.2.

#### 9.15.4.9. Joints de fissuration

1) Il faut prévoir des joints de fissuration à intervalles d'au plus 15 m dans les murs de *fondation* qui ont une longueur supérieure à 25 m.

2) Les joints exigés au paragraphe 1) doivent être conçus pour être étanches à l'humidité et empêcher le déplacement relatif des parties du mur au droit des joints.

#### 9.15.4.10. Murs intérieurs en maçonnerie

1) Les murs de *fondation* intérieurs en maçonnerie qui ne sont pas soumis aux poussées latérales des terres doivent être conformes à la section 9.20.

### 9.15.5. Supports de poutres et solives des murs de fondation en maçonnerie

#### 9.15.5.1. Support des solives

1) Sous réserve du paragraphe 2), si un mur de *fondation* en éléments creux de maçonnerie supporte des solives de plancher, il doit être recouvert :

- a) d'un couronnement de béton d'au moins 50 mm;



- b) d'éléments de maçonnerie pleins à 100 % et d'une hauteur d'au moins 50 mm; ou
  - c) d'éléments de maçonnerie pleins creux ou semi-pleins conçus de façon que leur assise supérieure soit remplie complètement de mortier, de coulis ou de béton.
- 2) Le couronnement exigé au paragraphe 1) n'est pas obligatoire :
- a) dans les régions où il n'y a pas de termites;
  - b) si les solives prennent appui sur une lisse de bois d'au moins 38 × 89 mm; et
  - c) si le bardage déborde d'au moins 12 mm du mur de *fondation*.

#### 9.15.5.2. Support des poutres

1) Les poutres supportées par de la maçonnerie doivent reposer sur une épaisseur d'au moins 190 mm de *maçonnerie pleine*.

2) Si la *surface d'appui* des poutres mentionnées au paragraphe 1) se trouve au-dessous du sommet du mur de *fondation*, les extrémités des poutres doivent être protégées contre les intempéries.

#### 9.15.5.3. Pilastres

1) Il faut prévoir un pilastre sous toute poutre encastrée dans un mur de *fondation* en éléments de maçonnerie de 140 mm d'épaisseur ou moins.

2) Le pilastre exigé au paragraphe 1) doit avoir une section d'au moins 90 × 290 mm et doit être liaisonné au mur.

3) La partie supérieure du pilastre exigé au paragraphe 1) doit être faite de *maçonnerie pleine* sur 200 mm, les éléments de maçonnerie creux ou semi-pleins qui constituent la partie supérieure du pilastre étant remplis de mortier, de coulis ou de béton.

### 9.15.6. Crépissage et finition des murs de fondation en maçonnerie

#### 9.15.6.1. Mur de fondation au-dessous du niveau du sol

1) Dans un mur de *fondation* en blocs de béton, la face extérieure située au-dessous du niveau du sol doit être crépie comme prévu à la section 9.13.

#### 9.15.6.2. Mur de fondation au-dessus du niveau du sol

1) Dans un mur de *fondation* en blocs de béton, les faces extérieures situées au-dessus du niveau du sol doivent comporter des joints tirés ou être recouvertes d'un crépi ou d'un autre enduit de finition approprié.

#### 9.15.6.3. Attaches de coffrage

1) Les attaches de coffrage doivent être coupées de manière à ne pas dépasser de la surface du mur.

## Section 9.16. Planchers sur sol

### 9.16.1. Objet

#### 9.16.1.1. Domaine d'application

1) La présente section s'applique aux planchers supportés sur sol ou sur une couche de *remblai* granulaire et ne servant pas d'appui à la superstructure.

#### 9.16.1.2. Conception des planchers

1) Les planchers sur sol supportant des charges de la superstructure doivent être conçus conformément à la partie 4.

**9.16.1.3. Planchers sur sol exigés**

- 1) Tout espace situé à l'intérieur d'un *logement* doit être pourvu d'un plancher sur sol, à l'exception d'un vide sanitaire :
- auquel on peut accéder; et
  - qui est dépourvu d'un plancher supporté par l'ossature.

**9.16.1.4. Protection contre l'eau et l'humidité**

- 1) La protection contre l'eau et l'humidité doit être conforme à la section 9.13.

**9.16.2. Assises****9.16.2.1. Mise en oeuvre exigée**

- 1) Sous réserve du paragraphe 2), il faut mettre en place, pour les planchers sur sol, une assise d'au moins 100 mm d'épaisseur en granulats grossiers propres ne contenant pas plus de 10 % de matériaux traversant un tamis de 4 mm (voir la sous-section 9.13.4. et les notes d'annexe connexes.)
- 2) Une assise en granulats n'est pas obligatoire sous :
- une dalle de garage, un abri d'automobile ou un *bâtiment* secondaire; ou
  - un *établissement industriel* si la nature des procédés qui s'y déroulent permet ou exige la présence de grandes ouvertures dans l'enveloppe du *bâtiment*, même durant l'hiver.

**9.16.2.2. Assise des planchers**

- 1) Les matériaux susceptibles de changer de volume en raison d'une variation de la teneur en eau ou de l'oxydation chimique et microbiologique ne doivent pas être utilisés comme assises des planchers sur sol dans une concentration qui pourrait causer au *bâtiment* des dommages tels qu'ils nuiraient à la stabilité ou à la performance des ensembles de construction (voir l'article 9.4.4.4. et la note A-9.4.4.4. 1)).
- 2) Les matériaux susceptibles de changer de volume en raison du gel ne doivent pas être utilisés comme assises des planchers sur sol qui seront soumis au gel (voir l'article 9.4.4.4. et la note A-9.4.4.4. 1)).
- 3) Sous réserve du paragraphe 4), les matériaux d'assise des planchers sur sol doivent être compactés.
- 4) Les matériaux d'assise des planchers sur sol ne doivent pas être compactés lorsqu'ils sont constitués de granulats grossiers propres ne contenant pas plus de 10 % de matériaux traversant un tamis de 4 mm.

**9.16.3. Drainage****9.16.3.1. Infiltration d'eau**

- 1) Sous réserve de l'article 9.16.3.2., il faut empêcher l'infiltration d'eau sous un plancher sur sol en aménageant le terrain en pente ou par un système de drainage, à moins qu'il puisse être démontré que ces mesures ne sont pas nécessaires.

**9.16.3.2. Pression hydrostatique**

- 1) Si le *niveau de la nappe souterraine* est susceptible de créer une pression hydrostatique sous un plancher sur sol, celui-ci doit être :
- formé d'une dalle de béton coulé; et
  - conçu pour résister à ces pressions.

**9.16.3.3. Avaloirs de sol**

- 1) Si un avaloir de sol est exigé (voir la section 9.31.), la surface du plancher doit être en pente pour éviter que les eaux ne s'y accumulent.

**9.16.4. Béton****9.16.4.1. Surface**

- 1) La surface d'une dalle de béton sur sol doit être égalisée et lissée à la truelle.
- 2) Il est interdit de saupoudrer du ciment sec sur une dalle en vue d'absorber un surplus d'eau.

**9.16.4.2. Chape d'usure**

- 1) Une chape d'usure recouvrant une dalle de béton doit être composée de 1 volume de ciment pour 2,5 volumes de sable propre et d'une bonne granulométrie, le rapport eau-ciment devant être sensiblement égal à celui de la dalle elle-même.
- 2) Une chape d'usure doit avoir au moins 20 mm d'épaisseur.

**9.16.4.3. Épaisseur**

- 1) Les dalles de béton doivent avoir une épaisseur d'au moins 75 mm, chape d'usure non comprise.

**9.16.4.4. Matériau intermédiaire**

- 1) Pour désolidariser une dalle d'une semelle ou de la *roche*, il faut intercaler un matériau intermédiaire.

**9.16.5. Bois****9.16.5.1. Planchers à ossature de bois**

- 1) Les planchers en bois sur sol doivent être conformes à la norme CSA S406, « Fondations permanentes en bois pour maisons et petits bâtiments ».

**Section 9.17. Poteaux****9.17.1. Objet****9.17.1.1. Domaine d'application**

- 1) La présente section s'applique aux poteaux servant de support :
  - a) aux poutres qui supportent au plus les charges de 2 planchers à ossature en bois :
    - i) si la longueur des solives reposant sur les poutres en question ne dépasse pas 5 m; et
    - ii) si la *surcharge* appliquée sur chaque plancher ne dépasse pas 2,4 kPa (voir le tableau 4.1.5.3.); ou
  - b) aux poutres ou aux solives de rive supportant des charges d'au plus 2 étages de balcon à ossature en bois, de terrasse ou autres plates-formes extérieures accessibles ou 1 étage plus le toit, si :
    - i) la longueur des solives reposant sur les poutres ou solives en question ne dépasse pas 5 m;
    - ii) le total des charges dues à la neige et à l'*usage* ne dépasse pas 4,8 kPa (voir le paragraphe 9.4.2.3. 1) pour la détermination de la charge sur les constructions de type plate-forme); et
    - iii) la plate-forme ne dessert qu'une seule *suite d'habitation*; ou
  - c) au toit d'un abri d'automobile (voir la section 9.35.).
- 2) Les poteaux devant servir à d'autres fins que celles mentionnées au paragraphe 1) doivent être conçus conformément à la partie 4.

**9.17.2.1.****9.17.2. Généralités****9.17.2.1. Emplacement**

- 1) Les poteaux doivent être centrés sur une semelle conforme à la section 9.15.

**9.17.2.2. Support latéral**

1) Les poteaux doivent être solidement fixés à l'élément supporté de manière à réduire la probabilité d'un mouvement différentiel latéral entre le poteau et l'élément supporté (voir l'article 9.23.6.2.).

2) Sous réserve du paragraphe 3), les poteaux doivent être supportés latéralement afin de résister aux efforts latéraux :

- a) directement; ou
- b) par assemblage aux éléments supportés.

(Voir la note A-9.17.2.2. 2).)

3) Il n'est pas nécessaire d'assurer le support latéral des poteaux décrits au paragraphe 2) si :

- a) la distance entre le sol fini et le dessous des solives de plancher ne dépasse pas 600 mm; et
- b) les poteaux supportent un platelage sans superstructure.

**9.17.3. Poteaux en acier****9.17.3.1. Dimensions**

1) Sous réserve du paragraphe 2), les poteaux creux en acier doivent avoir un diamètre extérieur de 73 mm au moins et une épaisseur de paroi d'au moins 4,76 mm.

2) L'utilisation d'un poteau dont les dimensions ne répondent pas aux exigences du paragraphe 1) est autorisée s'il est démontré qu'il peut supporter la charge prévue.

**9.17.3.2. Plaques d'appui**

1) Sous réserve du paragraphe 2), les poteaux en acier doivent comporter, à chaque extrémité, une plaque d'appui en acier d'au moins 100 × 100 mm sur 6,35 mm d'épaisseur et, s'ils supportent une poutre en bois, leur plaque d'appui supérieure doit être aussi large que la poutre.

2) La plaque posée à l'extrémité supérieure d'un poteau exigé au paragraphe 1) n'est pas obligatoire si le poteau supporte une poutre en acier et si un dispositif de fixation est prévu.

**9.17.3.3. Peinture**

1) La face externe des poteaux extérieurs en acier doit être recouverte d'au moins une couche de peinture antirouille.

**9.17.3.4. Calcul des poteaux en acier**

(Voir la note A-9.17.3.4.)

1) Lorsque la charge prévue ne dépasse pas 36 kN, les poteaux en acier réglables doivent être conformes à la norme CAN/CGSB-7.2, « Poteaux d'acier réglables ».

2) Les poteaux en acier autres que ceux décrits au paragraphe 1) doivent être calculés conformément à la partie 4.

**9.17.4. Poteaux en bois****9.17.4.1. Dimensions**

1) L'épaisseur ou le diamètre des poteaux en bois ne doivent pas être inférieurs à la largeur de l'élément supporté.

2) Sous réserve de l'article 9.35.4.2., le diamètre d'un poteau de section circulaire doit être d'au moins 184 mm, et la plus petite dimension d'un poteau de section rectangulaire doit être d'au moins 140 mm, à moins que des calculs démontrent que des dimensions inférieures sont satisfaisantes.

#### 9.17.4.2. Matériaux

- 1) Les poteaux en bois doivent être massifs, lamellés-collés ou composés.
- 2) Les poteaux composés doivent être formés d'éléments de même longueur qu'eux et d'une épaisseur d'au moins 38 mm :
  - a) assemblés par des boulons d'un diamètre de 9,52 mm au moins et dont l'espacement entre axes est d'au plus 450 mm; ou
  - b) fixés par des clous d'au moins 76 mm dont l'espacement entre axes est d'au plus 300 mm.
- 3) Les poteaux lamellés-collés doivent être conformes à la section 4.3.

#### 9.17.4.3. Séparation du béton

1) Les poteaux en bois doivent être séparés du béton en contact avec le sol par une feuille de polyéthylène de 0,05 mm ou par un matériau de couverture en rouleau de type S.

### 9.17.5. Poteaux en éléments de maçonnerie

#### 9.17.5.1. Matériaux

- 1) Les poteaux en éléments de maçonnerie doivent être réalisés en éléments :
  - a) conformes à la norme CSA A165.1, « Éléments de maçonnerie en bloc de béton »; et
  - b) présentant une résistance à la compression sur leur section nette d'au moins 15 MPa.

#### 9.17.5.2. Dimensions

1) Les dimensions minimales des poteaux en éléments de maçonnerie sont de 290 × 290 mm ou de 240 × 380 mm.

### 9.17.6. Poteaux en béton plein

#### 9.17.6.1. Matériaux

- 1) Le béton doit être conforme à la section 9.3.

#### 9.17.6.2. Dimensions

1) Les poteaux en béton doivent avoir un diamètre d'au moins 230 mm ou une section d'au moins 200 × 200 mm.

## Section 9.18. Vides sanitaires

### 9.18.1. Généralités

#### 9.18.1.1. Domaine d'application

1) La présente section s'applique aux vides sanitaires dont les murs extérieurs sont ouverts sur moins de 25 % de la partie de leur surface située au-dessus du niveau du sol.

#### 9.18.1.2. Fondations

1) Les *fondations* entourant un vide sanitaire doivent être conformes à la section 9.15.

**9.18.1.3. Vides sanitaires chauffés ou non**

- 1) Un vide sanitaire est considéré comme chauffé :
  - a) s'il sert de *plénum* d'air chaud;
  - b) s'il contient des conduits de chauffage qui ne sont ni étanches ni isolés, de manière à réduire au minimum le transfert de chaleur à ce vide; ou
  - c) s'il n'est pas séparé d'un espace chauffé, conformément à la section 9.25.
- 2) Le chauffage des vides sanitaires chauffés doit être assuré conformément à la section 9.33.
- 3) Il faut installer un isolant, un *système d'étanchéité à l'air* et un *pare-vapeur* dans les murs des vides sanitaires chauffés, conformément à la section 9.25.

**9.18.2. Accès****9.18.2.1. Ouvertures d'accès**

- 1) Il faut prévoir une ouverture d'accès d'au moins 500 × 700 mm pour tout vide sanitaire desservant un seul *logement* et d'au moins 550 × 900 mm ailleurs.
- 2) Les ouvertures d'accès à un vide sanitaire doivent être fermées par une porte ou une trappe, sauf si le vide sanitaire est chauffé et si ces ouvertures donnent également sur un espace adjacent chauffé.

**9.18.3. Ventilation****9.18.3.1. Ventilation des vides sanitaires non chauffés**

- 1) Les vides sanitaires non chauffés doivent être ventilés naturellement ou mécaniquement.
- 2) Si un vide sanitaire non chauffé est ventilé naturellement, la ventilation à l'air libre doit s'effectuer par un orifice d'au moins 0,1 m<sup>2</sup> de section libre pour 50 m<sup>2</sup> de surface de plancher.
- 3) Les orifices de ventilation doivent être :
  - a) également répartis sur les faces opposées du *bâtiment*; et
  - b) conçus de manière à empêcher l'entrée de la neige, de la pluie et des insectes.

**9.18.3.2. Ventilation des vides sanitaires chauffés**

- 1) Les vides sanitaires chauffés doivent être ventilés conformément à la section 9.32.

**9.18.4. Dégagements**

(Voir l'article 9.3.2.9.)

**9.18.4.1. Accès à l'équipement**

- 1) Si l'équipement situé dans un vide sanitaire exige de l'entretien, comme un regard de nettoyage, un siphon ou un brûleur, il doit y avoir une voie d'accès d'une hauteur et d'une largeur d'au moins 600 mm entre la porte d'entrée et l'équipement et 900 mm de largeur sur un ou plusieurs côtés de l'équipement à desservir.

**9.18.5. Drainage****9.18.5.1. Drainage**

- 1) Il faut aménager le terrain en pente ou prévoir un système de drainage afin d'empêcher l'infiltration d'eau dans les vides sanitaires, à moins qu'il puisse être démontré que ces mesures ne sont pas nécessaires.
- 2) Le drainage le long des murs de *fondation* doit être conforme à l'article 9.14.2.1.
- 3) Le drainage du revêtement du sol ou du plancher sur sol des vides sanitaires doit être conforme à la sous-section 9.16.3.

- 4) Les drains doivent être conformes à la section 9.14.

### 9.18.6. Revêtement du sol

#### 9.18.6.1. Revêtement du sol dans les vides sanitaires non chauffés

- 1) Le sol des vides sanitaires non chauffés doit être recouvert d'au moins :
  - a) 50 mm d'asphalte;
  - b) 100 mm de béton de ciment Portland d'une résistance d'au moins 15 MPa;
  - c) un matériau de couverture en rouleau de type S; ou
  - d) une feuille de polyéthylène de 0,10 mm d'épaisseur.
- 2) Les joints des matériaux de revêtement en feuilles exigés au paragraphe 1) doivent se chevaucher d'au moins 100 mm et être lestés.

#### 9.18.6.2. Revêtement du sol dans les vides sanitaires chauffés

- 1) Le sol des vides sanitaires chauffés doit être recouvert d'une feuille de polyéthylène d'au moins 0,15 mm d'épaisseur conforme à la norme CAN/CGSB-51.34-M, « Pare-vapeur en feuille de polyéthylène pour bâtiments », installée en tant qu'élément d'un système d'étanchéité à l'air conformément à la sous-section 9.25.3.
- 2) La feuille de polyéthylène exigée au paragraphe 1) doit avoir des joints se chevauchant sur au moins 300 mm et :
  - a) qui sont scellés et lestés uniformément; ou
  - b) être recouverte de béton d'au moins 50 mm d'épaisseur.
- 3) Les joints entre le revêtement du sol exigé au paragraphe 1) et la face intérieure des murs de *fondation* doivent être étanchésés (voir les notes A-9.13.4., A-9.25.3.4. et 9.25.3.6. ainsi que A-9.25.3.6. 2) et 3)).
- 4) Toutes les pénétrations dans la feuille de polyéthylène exigée au paragraphe 1) doivent être étanchésées (voir la sous-section 9.25.3.).

### 9.18.7. Protection contre l'incendie

#### 9.18.7.1. Vide sanitaire servant de plénum

- 1) Seuls les vides sanitaires situés sous les parties d'un *logement* qui n'ont qu'un seul *étage* peuvent être utilisés comme *pléniums* d'air chaud.
- 2) Les matériaux d'enclouement dans les vides sanitaires décrits au paragraphe 1), y compris l'isolant thermique, doivent avoir un *indice de propagation de la flamme* en surface d'au plus 150.
- 3) La partie des revêtements du sol *combustibles* qui se trouve sous les registres dans les vides sanitaires décrits au paragraphe 1) doit être protégée par un matériau *incombustible*.
- 4) La protection *incombustible* exigée au paragraphe 3) doit :
  - a) se prolonger sur au moins 300 mm autour de l'ouverture des registres; et
  - b) être telle que ses bords sont relevés.(Voir la note A-9.18.7.1. 4).)

## Section 9.19. Vides sous toit

### 9.19.1. Ventilation

#### 9.19.1.1. Ventilation exigée

- 1) Sauf aux endroits où il peut être démontré que cela est inutile, si un isolant est posé entre un plafond et la sous-face d'un support de couverture, il faut prévoir un espace entre cet isolant et le support de couverture ainsi que des orifices de ventilation pour permettre l'évacuation de l'humidité à l'extérieur (voir la note A-9.19.1.1. 1)).

**9.19.1.2. Orifices de ventilation**

**1)** Sous réserve du paragraphe 2), la surface libre de l'ensemble des orifices de ventilation doit être d'au moins 1/300 de la surface du plafond recouvert d'un isolant.

**2)** Si la pente du toit est inférieure à 1 : 6 ou si le toit comporte des solives, l'ensemble des orifices de ventilation doivent offrir une surface libre d'au moins 1/150 de la surface du plafond recouvert d'un isolant.

**3)** Les orifices de ventilation doivent être situés dans le toit, en débord de toit, dans les pignons ou à plusieurs de ces endroits à la fois et doivent être répartis :

- a) également sur les faces opposées du *bâtiment*;
- b) avec au moins 25 % de la ventilation exigée en partie supérieure; et
- c) avec au moins 25 % en partie inférieure.

**4)** Sauf si les espaces entre les solives reçoivent une ventilation distincte, il faut assurer la ventilation de ces espaces en posant des pannes perpendiculaires d'au moins 38 x 38 mm sur les solives du toit.

**5)** Les orifices de ventilation doivent être conformes à la norme CAN3-A93-M, « Événements d'aération de bâtiments ».

**9.19.1.3. Dégagements**

**1)** Sous réserve du paragraphe 2), il doit y avoir un dégagement d'au moins 63 mm entre le dessus de l'isolant et la sous-face du support de couverture.

**2)** À la jonction d'un toit en pente et d'un mur extérieur, si l'isolant est retenu au moyen de déflecteurs préformés, ces derniers doivent :

- a) assurer, entre l'isolant et la sous-face du support de couverture, un dégagement :
  - i) d'au moins 25 mm; et
  - ii) dont l'aire de la section transversale permet de respecter les exigences de ventilation des *combles ou vides sous toit* de l'article 9.19.1.2.; et
- b) s'étendre sur une hauteur verticale d'au moins 50 mm au-dessus de l'isolant.

**3)** L'isolant de plafond doit être posé de manière à permettre la libre circulation de l'air par les orifices de ventilation du toit ou dans toute partie du *comble ou vide sous toit*.

**9.19.1.4. Comble en mansarde ou comble brisé**

**1)** Il n'est pas obligatoire de ventiler la partie inférieure d'un comble en mansarde ou brisé.

**2)** La partie supérieure des toits décrits au paragraphe 1) doit être ventilée conformément aux articles 9.19.1.1. à 9.19.1.3.

**9.19.2. Accès****9.19.2.1. Accès exigé**

**1)** Il faut prévoir une trappe d'accès pour chaque *comble ou vide sous toit* dont l'espace ouvert a :

- a) une surface d'au moins 3 m<sup>2</sup>;
- b) une largeur ou une longueur d'au moins 1 m; et
- c) une hauteur d'au moins 600 mm sur une surface d'au moins 3 m<sup>2</sup> sans dimension inférieure à 1 m.

(Voir la note A-9.19.2.1. 1.)

**2)** La trappe exigée au paragraphe 1) doit mesurer au moins 550 x 900 mm; toutefois, si la trappe ne dessert qu'un seul *logement*, ces dimensions peuvent être réduites à 0,32 m<sup>2</sup>, aucune dimension ne devant être inférieure à 500 mm.

**3)** L'ouverture donnant accès à un *comble ou vide sous toit* doit être munie d'une porte ou d'un couvercle.



## Section 9.20. Murs en maçonnerie et en coffrages à béton isolants non en contact avec le sol

### 9.20.1. Domaine d'application

#### 9.20.1.1. Généralités

- 1) Sous réserve de l'article 9.20.1.2., la présente section s'applique :
  - a) aux murs en maçonnerie non armée et aux contre-murs en maçonnerie qui ne sont pas en contact avec le sol lorsque :
    - i) la hauteur du mur érigé sur les murs de *fondation* ne dépasse pas 11 m; et
    - ii) le toit ou le plancher au-dessus du *premier étage* n'est pas en béton; et
  - b) aux murs formés de coffrages à béton isolants plats qui ne sont pas en contact avec le sol (voir la note A-9.15.1.1. 1)c) et 9.20.1.1. 1)b)) :
    - i) dont la hauteur d'*étage* ne dépasse pas 3 m;
    - ii) qui sont érigés dans des *bâtiments* d'une *hauteur de bâtiment* d'au plus 2 *étages* et ne contenant qu'un seul *logement*; et
    - iii) qui sont érigés dans les localités où la réponse spectrale de l'accélération aux séismes,  $S_a(0,2)$ , ne dépasse pas 0,4. (voir la note A-9.20.1.2.).

2) Les murs autres que ceux décrits au paragraphe 1) et les murs en maçonnerie ou en coffrages à béton isolants non en contact avec le sol qui sont calculés en fonction des charges spécifiées, des états limites ultimes et des états limites de tenue en service doivent répondre aux exigences de la sous-section 4.3.2.

#### 9.20.1.2. Armature parasismique

(Voir la note A-9.20.1.2.)

1) Dans les localités où la réponse spectrale de l'accélération,  $S_a(0,2)$ , est supérieure à 0,55, les éléments *porteurs* d'un *bâtiment* de maçonnerie de plus de 1 *étage* de *hauteur de bâtiment* doivent être renforcés au moyen d'une armature conforme à la sous-section 9.20.15.

2) Dans les localités où la réponse spectrale de l'accélération,  $S_a(0,2)$ , est supérieure à 0,35 mais égale ou inférieure à 0,55, les éléments *porteurs* d'un *bâtiment* de maçonnerie de 3 *étages* de *hauteur de bâtiment* doivent être renforcés au moyen d'une armature conforme à la sous-section 9.20.15.

### 9.20.2. Éléments de maçonnerie

#### 9.20.2.1. Normes

- 1) Les éléments de maçonnerie doivent être conformes à l'une des normes suivantes :
  - a) ASTM C 73, « Calcium Silicate Brick (Sand-Lime Brick) »;
  - b) ASTM C 126, « Ceramic Glazed Structural Clay Facing Tile, Facing Brick, and Solid Masonry Units »;
  - c) ASTM C 212, « Structural Clay Facing Tile »;
  - d) CAN/CSA-A82, « Fired Masonry Brick Made from Clay or Shale »;
  - e) CSA A165.1, « Éléments de maçonnerie en bloc de béton »;
  - f) CSA A165.2, « Briques en béton »; ou
  - g) CSA A165.3, « Éléments de maçonnerie en béton glacés ».

#### 9.20.2.2. Briques réutilisées

1) Les briques destinées à être réutilisées doivent être exemptes de vieux mortier, de suie ou de tout autre enduit et être conformes à l'article 9.20.2.1.

**9.20.2.3. Briques de verre**

1) Il est interdit d'utiliser des briques de verre comme éléments *porteurs* ou dans la construction de *cheminées* ou de foyers à feu ouvert.

**9.20.2.4. Béton cellulaire**

1) La maçonnerie à base de béton cellulaire ne doit ni être en contact avec le *sol* ni être exposée aux intempéries.

**9.20.2.5. Pierre**

1) La pierre doit être saine et résistante.

**9.20.2.6. Blocs de béton exposés aux intempéries**

1) La masse volumique et l'absorptivité maximale des blocs de béton exposés aux intempéries doivent être conformes aux classes A, B, C ou D de la norme CSA A165.1, « Éléments de maçonnerie en bloc de béton ».

**9.20.2.7. Résistance à la compression**

1) La résistance à la compression des blocs de béton doit être conforme aux valeurs du tableau 9.20.2.7.

**Tableau 9.20.2.7.**  
**Résistance à la compression des blocs de béton**  
Faisant partie intégrante du paragraphe 9.20.2.7. 1)

Type de bloc	Résistance minimale à la compression sur la section nette, en MPa	
	Exposés aux intempéries	Non exposés aux intempéries
Blocs de béton pleins ou creux	15	10
Blocs cellulaires pleins <i>porteurs</i>	Non permis	5
Blocs cellulaires pleins non- <i>porteurs</i>	Non permis	2

**9.20.3. Mortier****9.20.3.1. Matériaux**

1) Les matériaux cimentaires et les granulats qui entrent dans la composition du mortier et du coulis doivent être conformes à la norme CSA A179, « Mortier et coulis pour la maçonnerie d'éléments ».

2) L'eau et les granulats doivent être propres et ne pas contenir de matières étrangères en quantité appréciable.

3) La chaux doit être hydratée.

4) La chaux en pâte doit être obtenue soit en soumettant de la chaux vive à l'action de l'eau pendant au moins 24 h pour l'éteindre, soit en faisant tremper de la chaux hydratée dans l'eau pendant au moins 12 h.

**9.20.3.2. Mélanges de mortier et de coulis**

1) Les types de mortier doivent être conformes au tableau 9.20.3.2.-A.

2) Le mortier liaisonnant des briques de verre doit être :

- a) du mortier bâtard au ciment Portland de type S s'il est exposé aux conditions extérieures; ou
- b) de type S ou N s'il est protégé contre les conditions extérieures.

3) Le mortier doit être mélangé dans les proportions indiquées au tableau 9.20.3.2.-B, et la quantité d'eau ajoutée doit être suffisante pour que le mélange présente la consistance voulue pour la mise en place des éléments de maçonnerie.

**4)** Le coulis doit être mélangé dans les proportions indiquées au tableau 9.20.3.2.-C, et la quantité d'eau ajoutée doit produire un écoulement approprié pour remplir entièrement tous les vides, sans ségrégation ni ressuage excessifs.

- 5)** Sous réserve du paragraphe 6), le mortier doit être utilisé et mis en place :
- a) moins de 1,5 h après avoir été mélangé si la température de l'air est égale ou supérieure à 25 °C; ou
  - b) moins de 2,5 h après avoir été mélangé si la température de l'air est inférieure à 25 °C.

**6)** Le mortier et le coulis qui renferment un régulateur de prise doivent être mélangés hors chantier dans une centrale de dosage et doivent être utilisés et mis en place dans des délais qui ne dépassent pas la durée utile prescrite par le fabricant.

**7)** Le coulis utilisé avec de la maçonnerie armée doit être mis en place conformément à la norme CSA A371, « Maçonnerie des bâtiments ».

**Tableau 9.20.3.2.-A**

**Usage du mortier**

Faisant partie intégrante du paragraphe 9.20.3.2. 1)

Emplacement	Élément du bâtiment	Type de mortier
Extérieur, au-dessus du niveau du sol	Murs et poteaux <i>porteurs</i>	S
	Murs et poteaux non-porteurs	N ou S
	Mur en surélévation, <i>cheminées</i> , contre-murs en maçonnerie	N ou S
Extérieur, au niveau du sol ou sous le niveau du sol	Murs et poteaux de <i>fondation</i>	S
Intérieur	Murs et poteaux <i>porteurs</i>	N
	Murs et poteaux non-porteurs	N

**Tableau 9.20.3.2.-B**

**Proportions prescrites pour le mélange du mortier (en volume)**

Faisant partie intégrante du paragraphe 9.20.3.2. 3)

Type de mortier	Ciment Portland	Chaux	Ciment à maçonnerie Type N	Ciment à maçonnerie Type S	Granulats fins (sable humide et lâche)
Type S	1	½	–	–	3½ à 4½
	–	–	–	1	2¼ à 3
	½	–	1	–	3½ à 4½
Type N	1	1	–	–	4½ à 6
	–	–	1	–	2¼ à 3

**Tableau 9.20.3.2.-C**

**Proportions prescrites pour le mélange du coulis (en volume)**

Faisant partie intégrante du paragraphe 9.20.3.2. 4)

Ciment Portland	Chaux	Granulats fins (sable)	Granulats grossiers
1	0 à 1/10	2-1/4 à 3 fois la somme des volumes de ciment et de chaux	1 à 2 fois la somme des volumes de ciment et de chaux

**9.20.4. Joints de mortier****9.20.4.1. Épaisseur**

- 1) Sous réserve du paragraphe 2), l'épaisseur des joints de mortier pour les briques en argile cuite et les éléments en béton doit être de 10 mm.
- 2) La tolérance admissible pour les joints verticaux et d'assise est de  $\pm 5$  mm.

**9.20.4.2. Maçonnerie d'éléments pleins**

- 1) Dans une maçonnerie d'éléments pleins, les joints verticaux et les joints d'assise doivent être remplis.

**9.20.4.3. Mise en place des éléments de maçonnerie**

- 1) Dans une maçonnerie d'éléments creux, les joints verticaux et les joints d'assise doivent être réalisés en mortier, sur les parois de face intérieures et extérieures des éléments.
- 2) Les parois séparant les alvéoles d'éléments creux de maçonnerie alignées verticalement doivent être posées sur un lit de mortier :
  - a) sous l'assise de départ;
  - b) à toutes les assises de poteaux; et
  - c) aux endroits où des alvéoles ou des cavités adjacentes doivent être remplies de coulis.
- 3) À l'exception des joints verticaux laissés ouverts pour les chapeaux et la ventilation, les joints verticaux et les joints d'assise d'une maçonnerie d'éléments pleins doivent être remplis.

**9.20.5. Supports de maçonnerie****9.20.5.1. Supports de maçonnerie**

- 1) La maçonnerie doit reposer sur de la maçonnerie, du béton ou de l'acier; toutefois, un contre-mur extérieur en maçonnerie peut reposer sur une *fondation* en bois conforme au paragraphe 9.15.2.4. 1) (voir la note A-9.20.5.1. 1)).
- 2) Sous réserve de l'article 9.20.12.2., l'épaisseur d'un mur de maçonnerie doit être au moins égale à celle du mur qu'il supporte.

**9.20.5.2. Linteaux et arcs**

- 1) La maçonnerie au-dessus d'une ouverture doit être supportée par un linteau d'acier, de béton armé, de maçonnerie ou par un arc de maçonnerie.
- 2) Les cornières d'acier supportant un contre-mur extérieur en maçonnerie au-dessus des ouvertures doivent :
  - a) être conformes au tableau 9.20.5.2.; et
  - b) avoir une longueur d'appui d'au moins 90 mm.

**Tableau 9.20.5.2.**  
**Portée maximale admissible pour les linteaux en acier supportant un contre-mur extérieur en maçonnerie**  
 Faisant partie intégrante du paragraphe 9.20.5.2. 2)

Dimensions minimales des cornières, en mm			Portée maximale admissible, en m		
Aile verticale	Aile horizontale	Épaisseur	Brique de 75 mm	Brique de 90 mm	Pierre de 100 mm
89	76	6,4	2,55	—	—
89	89	6,4	2,59	2,47	2,30
102	89	6,4	2,79	2,66	2,48
127	89	7,9	3,47	3,31	3,08
127	89	11	3,64	3,48	3,24

**3)** Les cornières d'acier supportant des éléments de maçonnerie, à l'exception d'un contre-mur en maçonnerie, les linteaux en béton armé et en maçonnerie et les arcs de maçonnerie doivent être conçus pour supporter la charge prévue, conformément à la partie 4.

**4)** Les cornières d'acier supportant une maçonnerie au-dessus des ouvertures doivent être recouvertes d'une couche d'apprêt ou être protégées par d'autres moyens contre la corrosion.

## 9.20.6. Hauteur et épaisseur des murs

### 9.20.6.1. Épaisseur des murs extérieurs

**1)** Dans un *bâtiment* de 1 *étage* et à l'*étage* supérieur d'un *bâtiment* de 2 ou 3 *étages*, un autre mur extérieur de maçonnerie qu'un *mur creux* doit avoir une épaisseur d'au moins 140 mm s'il a une hauteur d'au plus 2,8 m sous le débord de toit et d'au plus 4,6 m au sommet du pignon.

**2)** Les murs extérieurs de l'*étage* inférieur d'un *bâtiment* de 2 *étages* et ceux des 2 *étages* inférieurs d'un *bâtiment* de 3 *étages* doivent avoir une épaisseur d'au moins 190 mm.

**3)** Si un mur extérieur comporte plusieurs parois, l'épaisseur de chacune d'elles doit être d'au moins 90 mm.

### 9.20.6.2. Murs creux

**1)** Chaque paroi d'un *mur creux* doit être réalisée au moyen d'éléments d'au moins 90 mm de largeur si les joints sont raclés et d'au moins 75 mm s'ils ne le sont pas.

**2)** L'espace entre les parois doit être compris entre 50 et 150 mm.

**3)** L'épaisseur minimale d'un *mur creux* au-dessus de son assise est de 330 mm, mais elle peut être diminuée à 230 mm sur les 7,6 m de sa partie supérieure; si des éléments de 75 mm de largeur sont utilisés, la hauteur du mur au-dessus de la *fondation* doit être d'au plus 6 m.

### 9.20.6.3. Épaisseur des murs intérieurs

**1)** L'épaisseur des murs intérieurs *porteurs* doit être calculée conformément aux exigences des paragraphes 9.20.10.1. 2) et 3) relatives à l'espacement maximal des appuis.

**2)** L'épaisseur des murs intérieurs non-porteurs doit :

- a) être calculée conformément aux exigences des paragraphes 9.20.10.1. 2) et 3) relatives à l'espacement maximal des appuis; et
- b) ne jamais être inférieure à 65 mm.

### 9.20.6.4. Contre-murs en maçonnerie

**1)** Sauf si chaque élément de maçonnerie est appuyé par la structure porteuse, les contre-murs en maçonnerie doivent être réalisés en *éléments de maçonnerie pleins* d'au moins 75 mm d'épaisseur.

**2)** La lame d'air comprise entre le contre-mur décrit au paragraphe 1) et un mur à ossature en bois doit être d'au moins 25 mm.

**3)** Les contre-murs extérieurs en maçonnerie dont l'épaisseur est inférieure à 90 mm doivent avoir des joints non raclés.

**4)** S'ils sont composés d'éléments en maçonnerie appuyés individuellement par la structure porteuse, les contre-murs en maçonnerie doivent être conformes à la sous-section 4.3.2.

### 9.20.6.5. Murs en surélévation

**1)** Les murs en surélévation par rapport à un toit doivent avoir une hauteur d'au plus trois fois leur épaisseur.

- 2) Les murs en surélévation doivent être construits de *maçonnerie pleine* :
  - a) dont les éléments de maçonnerie creux ou semi-pleins sont remplis de mortier, de coulis ou de béton; et
  - b) à partir d'au moins 300 mm au-dessous du niveau du toit.

#### 9.20.6.6. Parements en pierre ou en béton

1) Les parements de dalles et les panneaux de parement préfabriqués en béton et en pierre naturelle ou artificielle doivent être conformes à la sous-section 4.3.2.

### 9.20.7. Niches et tranchées

#### 9.20.7.1. Dimensions

1) Sous réserve du paragraphe 9.20.7.2. 2) et de l'article 9.20.7.4., la profondeur d'une niche ou d'une tranchée doit être d'au plus le tiers de l'épaisseur du mur et sa largeur ne doit pas dépasser 500 mm.

#### 9.20.7.2. Épaisseur minimale du mur

1) Sous réserve du paragraphe 2) et de l'article 9.20.7.4., la construction d'une niche ou d'une tranchée dans un mur dont l'épaisseur est d'au plus 190 mm est interdite.

2) Une niche est permise dans un mur de 190 mm d'épaisseur si sa profondeur ne dépasse pas 100 mm, sa hauteur 750 mm et sa largeur 500 mm.

#### 9.20.7.3. Espacement des niches et tranchées

- 1) Les niches et les tranchées doivent :
  - a) être espacées d'au moins 4 fois l'épaisseur du mur; et
  - b) être éloignées d'au moins 600 mm d'un pilastre, mur de refend, contrefort ou autre élément vertical formant un appui latéral exigé pour le mur.

#### 9.20.7.4. Niches et tranchées non conformes

1) Les niches ou tranchées qui ne respectent pas les limites données aux articles 9.20.7.1. à 9.20.7.3. doivent être considérées comme des ouvertures et la maçonnerie située au-dessus doit être supportée par un linteau ou un arc, conformément à l'article 9.20.5.2.

#### 9.20.7.5. Interdiction

1) Il est interdit d'aménager une niche ou une tranchée dans un mur en éléments creux de maçonnerie après la mise en place de ces éléments.

### 9.20.8. Support des charges

#### 9.20.8.1. Couronnement des murs en éléments creux

1) Sous réserve du paragraphe 2), si un mur *porteur* en éléments creux de maçonnerie supporte les éléments d'ossature d'un toit ou d'un plancher, il doit être recouvert d'un couronnement de maçonnerie plein d'au moins 50 mm d'épaisseur ou doit être conçu de façon que son assise supérieure soit remplie de béton.

2) Le couronnement exigé au paragraphe 1) n'est pas obligatoire si l'ossature du toit repose sur une lisse de bois d'au moins 38 × 89 mm.

#### 9.20.8.2. Mur creux supportant des éléments d'ossature

1) Les solives de plancher supportées par un *mur creux* doivent s'appuyer sur des *éléments de maçonnerie pleins* d'une hauteur d'au moins 57 mm.

2) Aucune solive décrite au paragraphe 1) ne doit avancer dans la cavité du mur.

**3)** Les éléments d'ossature du toit et du plafond qui s'appuient sur un *mur creux* doivent être supportés :

- a) par des *éléments de maçonnerie pleins* d'une hauteur d'au moins 57 mm qui chevauchent le mur sur toute son épaisseur; ou
- b) par une lisse de bois d'une épaisseur d'au moins 38 mm s'appuyant d'au moins 50 mm sur chaque paroi.

#### **9.20.8.3. Appui des poutres et solives**

**1)** La *surface d'appui* des poutres et des solives doit être calculée pour supporter les charges prévues.

**2)** La longueur d'appui des extrémités d'une poutre sur la maçonnerie doit être d'au moins 90 mm.

**3)** La longueur d'appui des extrémités d'une solive doit être d'au moins 40 mm.

#### **9.20.8.4. Support des poutres et poteaux**

**1)** Les poutres et les poteaux supportés par un mur de maçonnerie doivent s'appuyer sur des pilastres si l'épaisseur du mur ou de la paroi du mur en maçonnerie est inférieure à 190 mm.

**2)** Les poutres et les poteaux mentionnés au paragraphe 1) doivent reposer sur une assise de maçonnerie pleine ou de béton d'une hauteur d'au moins 190 mm.

**3)** Les pilastres exigés au paragraphe 1) doivent être liaisonnés au mur de maçonnerie par des éléments de maçonnerie ou des attaches métalliques.

**4)** Les pilastres en béton exigés au paragraphe 1) doivent avoir une section d'au moins 50 × 300 mm.

**5)** Les pilastres en éléments de maçonnerie exigés au paragraphe 1) doivent avoir une section d'au moins 100 × 290 mm.

#### **9.20.8.5. Saillie d'un contre-mur en maçonnerie par rapport à un élément de support**

**1)** Un contre-mur extérieur en maçonnerie en *éléments de maçonnerie pleins* qui repose sur un appui doit former une saillie d'au plus le tiers de l'épaisseur du contre-mur (voir la note A-9.20.8.5. 1)).

**2)** Si le contre-mur extérieur en maçonnerie décrit au paragraphe 1) est de la maçonnerie en pierre brute :

- a) la saillie moyenne doit être mesurée comme la saillie moyenne de l'ensemble des pierres; et
- b) l'épaisseur du contre-mur doit être mesurée comme l'épaisseur moyenne du contre-mur.

### **9.20.9. Liaisonnement et fixation**

#### **9.20.9.1. Joints décalés ou renforcés**

**1)** Les joints verticaux dans un mur de maçonnerie doivent être décalés d'assise en assise, sauf si chaque paroi de maçonnerie est renforcée avec l'équivalent d'au moins 2 tiges d'acier protégées contre la corrosion d'un diamètre de 3,76 mm, placées dans des joints horizontaux à des intervalles verticaux d'au plus 460 mm.

**2)** Les tiges des joints mentionnés au paragraphe 1) doivent se chevaucher sur au moins 150 mm.

#### **9.20.9.2. Liaisonnement et fixation (contre-murs exclus)**

**1)** Sous réserve de l'article 9.20.9.5. qui vise les contre-murs extérieurs en maçonnerie, si un mur en maçonnerie est formé de plusieurs parois, ces dernières doivent être liaisonnées entre elles au moyen d'éléments de maçonnerie conformes à l'article 9.20.9.3., ou fixées par des agrafes métalliques conformes à l'article 9.20.9.4.

**9.20.9.3. Liaisonnement par éléments de maçonnerie**

- 1) Si les parois sont liaisonnées entre elles par des éléments de maçonnerie, ces derniers doivent occuper au moins 4 % de la surface du mur.
- 2) L'espacement entre axes horizontal et vertical des éléments de liaisonnement décrits au paragraphe 1) doit être d'au plus 600 mm dans le cas d'une maçonnerie de briques et 900 mm dans le cas de blocs ou de carreaux.
- 3) La longueur de pénétration des éléments de liaisonnement décrits au paragraphe 1) dans les parois adjacentes doit être d'au moins 90 mm.

**9.20.9.4. Fixation**

- 1) Si plusieurs parois sont fixées entre elles par des agrafes métalliques à tige simple, ces agrafes doivent être conformes aux paragraphes 3) à 6).
- 2) L'emploi d'autres agrafes est autorisé s'il peut être démontré que les murs seront au moins aussi résistants et durables qu'avec des agrafes métalliques à tige simple.
- 3) Les agrafes métalliques à tige simple doivent :
  - a) être protégées contre la corrosion;
  - b) avoir une section d'au moins 17,8 mm<sup>2</sup>; et
  - c) être repliées à angle droit sur une longueur d'au moins 50 mm à chacune de leurs extrémités.
- 4) Les agrafes métalliques à tige simple :
  - a) ne doivent pas se prolonger en deçà de 25 mm des faces interne et externe;
  - b) doivent être enrobées de mortier, sauf la partie traversant le vide entre parois; et
  - c) doivent être décalées d'assise en assise.
- 5) Sauf dans le cas d'un *mur creux* et d'un contre-mur extérieur en maçonnerie sur structure porteuse en maçonnerie, si un mur est formé de plusieurs parois fixées entre elles au moyen d'agrafes métalliques à tige simple, le vide entre les parois doit être rempli de mortier.
- 6) Les agrafes décrites au paragraphe 5) doivent :
  - a) se trouver à moins de 300 mm d'une ouverture et être disposées autour de celle-ci avec un espacement maximal de 900 mm; et
  - b) pour tout autre emplacement, être disposées avec un espacement horizontal maximal de 900 mm et un espacement vertical maximal de 460 mm.
- 7) Sous réserve des paragraphes 8) et 9), si les parois intérieure et extérieure d'un *mur creux* sont fixées entre elles par des agrafes métalliques à tige simple, ces agrafes doivent être espacées d'au plus 900 mm horizontalement et 400 mm verticalement.
- 8) À moins de 100 mm de la sous-face de tout plancher ou toit au-dessus duquel le vide entre parois se prolonge, les agrafes décrites au paragraphe 7) doivent être espacées d'au plus 600 mm horizontalement.
- 9) À moins de 300 mm de toute ouverture, les agrafes décrites au paragraphe 7) doivent être espacées d'au plus 900 mm.

**9.20.9.5. Fixation pour contre-murs extérieurs en maçonnerie**

- 1) Les contre-murs extérieurs en maçonnerie d'une épaisseur d'au moins 75 mm reposant sur un appui doivent être fixés à la structure porteuse en maçonnerie ou aux éléments d'ossature en bois par des feuillards :
  - a) protégés contre la corrosion;
  - b) d'au moins 0,76 mm d'épaisseur;
  - c) d'au moins 22 mm de largeur;
  - d) formant un lien mécanique avec le mortier; et
  - e) dont l'espacement est conforme au tableau 9.20.9.5.



**2)** Les feuillards protégés contre la corrosion décrits au paragraphe 1) et qui sont fixés aux éléments d'ossature en bois, doivent :

- a) être pliés à angle droit à moins de 6 mm de la fixation; et
- b) être fixés à l'aide de vis ou de clous torsadés résistant à la corrosion de 3,18 mm de diamètre pénétrant d'au moins 63 mm dans le bois.

**3)** Les éléments d'un contre-mur extérieur en maçonnerie supportés individuellement par une structure porteuse en maçonnerie ou une ossature de bois doivent être fixés conformément à la sous-section 4.3.2.

**Tableau 9.20.9.5.**  
**Espacement des feuillards pour contre-mur extérieur**  
Faisant partie intégrante du paragraphe 9.20.9.5. 1)

Espacement vertical maximal, en mm	Espacement horizontal maximal, en mm
400	800
500	600
600	400

**9.20.9.6. Armature pour briques de verre**

**1)** Les joints horizontaux d'un ouvrage en briques de verre doivent être renforcés par 2 tiges protégées contre la corrosion d'au moins 3,76 mm de diamètre ou par des bandes en métal déployé d'une largeur d'au moins 75 mm :

- a) espacées verticalement d'au plus 600 mm pour les éléments d'une hauteur maximale de 200 mm; et
- b) installées à chaque joint horizontal si les éléments ont une hauteur supérieure à 200 mm.

**2)** Les pièces d'armature exigées au paragraphe 1) doivent se chevaucher d'au moins 150 mm.

**9.20.10. Appuis latéraux**

**9.20.10.1. Appuis exigés**

**1)** Les murs de maçonnerie doivent être appuyés latéralement par un toit ou un plancher, des murs de refend ou des contreforts en maçonnerie.

**2)** L'espacement des appuis exigés au paragraphe 1) ne doit pas dépasser :

- a) 20 fois l'épaisseur du mur pour les murs *porteurs* et les murs extérieurs non-porteurs; et
- b) 36 fois l'épaisseur du mur pour les murs intérieurs non-porteurs.

**3)** Aux fins du paragraphe 2), l'épaisseur d'un *mur creux* est égale à la plus élevée des valeurs suivantes :

- a) les 2/3 de la somme de l'épaisseur des parois; ou
- b) l'épaisseur de la paroi la plus épaisse.

**4)** Un toit ou un plancher qui sert d'appui horizontal à un mur conformément au paragraphe 1) doit transmettre les charges latérales à un mur ou à un contrefort sensiblement perpendiculaire au mur à contreventer.

**9.20.11. Ancrage des toits, planchers et murs de refend**

**9.20.11.1. Ancrage aux planchers ou aux toits des murs de maçonnerie devant être contreventés**

**1)** Un mur de maçonnerie qui doit être contreventé (voir la sous-section 9.20.10.) doit être ancré à chaque niveau de plancher ou au toit à des intervalles d'au plus 2 m; toutefois, l'ancrage aux solives d'un plancher situé à 1 m au plus au-dessus du *niveau moyen du sol* n'est pas obligatoire.

2) Les dispositifs d'ancrage exigés au paragraphe 1) doivent être en acier protégé contre la corrosion, avoir une largeur d'au moins 40 mm et une épaisseur d'au moins 4,76 mm, ou l'équivalent.

3) Les dispositifs d'ancrage exigés au paragraphe 1) doivent être façonnés pour former un lien mécanique avec la maçonnerie et être solidement fixés au support horizontal afin d'utiliser au maximum leur résistance.

4) Si les solives sont parallèles au mur, les dispositifs d'ancrage exigés au paragraphe 1) doivent chevaucher au moins 3 solives.

#### 9.20.11.2. Liaisonnement et ancrage des murs de refend en maçonnerie à des murs devant être contreventés

1) Si un mur doit fournir un appui latéral à un autre mur, il faut le liaisonner.

2) Si un liaisonnement est exécuté pour fournir l'appui latéral exigé au paragraphe 1), 50 % des éléments du mur de refend répartis uniformément sur toute la hauteur de l'intersection doivent être encastrés dans le mur appuyé latéralement.

3) Si des agrafes sont utilisées pour satisfaire au paragraphe 1), ces agrafes doivent :

- a) être en métal protégé contre la corrosion;
- b) être équivalentes à un feuillard d'au moins 4,76 x 40 mm;
- c) être espacées verticalement d'au plus 800 mm entre axes; et
- d) être façonnées aux extrémités de manière à former un lien mécanique et à utiliser au maximum leur résistance aux sollicitations.

#### 9.20.11.3. Ancrage des murs de refend à ossature de bois à des murs de maçonnerie

1) Les murs de refend à ossature de bois doivent être ancrés aux murs de maçonnerie par des tiges d'acier protégées contre la corrosion d'au moins 4,76 mm de diamètre et dont l'espacement vertical entre axes est d'au plus 900 mm.

2) Les ancrages exigés au paragraphe 1) doivent être fixés à l'ossature de bois à une extrémité et être façonnées à l'autre extrémité de manière à former un lien mécanique et à utiliser au maximum leur résistance.

#### 9.20.11.4. Ancrage de toits à ossature de bois à des murs de maçonnerie

1) Sous réserve du paragraphe 2), les toits à ossature de bois doivent être ancrés aux murs de maçonnerie extérieurs au moyen de boulons d'ancrage d'au moins 12,7 mm de diamètre :

- a) espacés d'au plus 2,4 m;
- b) pénétrant d'au moins 90 mm dans la maçonnerie; et
- c) fixés à une lisse de chevrons de bois d'au moins 38 mm d'épaisseur.

2) La lisse décrite au paragraphe 1) peut être ancrée au mur extérieur en la clouant aux fourrures.

#### 9.20.11.5. Ancrage de corniches, d'appuis et d'éléments ornementaux en maçonnerie à des murs de maçonnerie

1) Les corniches, appuis ou autres éléments ornementaux de maçonnerie faisant saillie sur la face du mur doivent avoir au moins 65 % de leur masse à l'intérieur du mur avec une profondeur de pénétration d'au moins 90 mm, ou doivent être ancrés au mur au moyen d'ancrages protégés contre la corrosion.

#### 9.20.11.6. Ancrage à des piliers de maçonnerie

1) Si des boulons d'ancrage sont placés en partie supérieure d'un pilier de maçonnerie, ce dernier doit être conforme au paragraphe 9.15.2.3. 4) et doit être couronné de béton ou de maçonnerie armée d'une épaisseur d'au moins 200 mm.

**9.20.12. Encorbellements**

**9.20.12.1. Encorbellements**

1) Les encorbellements doivent être réalisés en *éléments de maçonnerie pleins*.

2) L'encorbellement d'un élément quelconque mentionné au paragraphe 1) est limité à 25 mm et celui de l'ensemble est limité au tiers de l'épaisseur totale du mur.

**9.20.12.2. Murs creux**

1) Si un *mur creux* est plus épais que le mur de *fondation* qui le supporte, il ne doit pas former d'encorbellement; toutefois, il peut former une saillie de 25 mm au-delà de la face externe du mur de *fondation*, crépi non inclus.

2) Si le mur de *fondation* décrit au paragraphe 1) est fait d'éléments de maçonnerie, il peut former un encorbellement de manière à affleurer la face intérieure d'un *mur creux* :

- a) si la partie en saillie de chaque assise ne dépasse pas 50 % de la hauteur ou le tiers de l'épaisseur de l'élément en encorbellement; et
- b) si l'encorbellement total ne dépasse pas le tiers de l'épaisseur du mur de *fondation*.

(Voir la note A-9.20.12.2. 2.)

**9.20.12.3. Contre-mur extérieur en maçonnerie**

1) Un contre-mur extérieur en maçonnerie qui repose sur un appui ne doit pas former une saillie supérieure à 25 mm par rapport à cet appui si l'épaisseur du contre-mur est de 90 mm ou plus et à 12 mm si l'épaisseur du contre-mur est inférieure à 90 mm.

2) Dans le cas d'un contre-mur en pierre brute, la saillie moyenne pour l'ensemble des pierres par rapport à l'appui ne doit pas être supérieure au tiers de la largeur du lit.

**9.20.13. Protection contre la pluie**

**9.20.13.1. Solins**

1) Les solins doivent être conformes au tableau 9.20.13.1.

**Tableau 9.20.13.1.  
Matériau à solin**

Faisant partie intégrante du paragraphe 9.20.13.1. 1)

Matériau	Épaisseur minimale, en mm	
	Solin apparent	Solin dissimulé
Acier galvanisé	0,33	0,33
Aluminium	0,48	—
Cuivre	0,46	0,46
Cuivre ou aluminium doublé de papier kraft	—	0,05
Matériau de couverture en rouleau de type S	—	standard
Plomb	1,73	1,73
Polyéthylène	—	0,50
Zinc	0,46	0,46

2) Les solins d'aluminium en contact avec de la maçonnerie ou du béton doivent être recouverts ou séparés de la maçonnerie ou du béton par une membrane d'étanchéité.

**9.20.13.2. Fixation des solins**

1) Les dispositifs de fixation des solins doivent être protégés contre la corrosion dans le cas des solins métalliques, et ne doivent pas former de couple électrolytique avec les solins.

**9.20.13.3. Emplacement**

- 1) Dans les murs ou contre-murs extérieurs en maçonnerie, un solin doit être posé :
- au-dessous des appuis de fenêtre en maçonnerie jointoyée;
  - au-dessus d'un mur en surélévation et sur sa face interne;
  - sur le dessus d'un panneau en briques de verre;
  - au-dessous des chantepleurs; et
  - en partie supérieure des baies de portes et de fenêtres d'un mur extérieur si la hauteur entre le dessus de la moulure de la porte ou de la fenêtre et la rive inférieure du débord de toit dépasse 25 % de la largeur de surplomb du débord.

**9.20.13.4. Prolongement**

1) Les solins posés au-dessous d'un appui de fenêtre en maçonnerie jointoyée ou au-dessus d'une ouverture doivent partir de la face extérieure de la maçonnerie et remonter derrière le linteau ou l'appui.

**9.20.13.5. Solins sous chantepleurs**

- 1) Les solins posés sous des chantepleurs dans un *mur creux* et un contre-mur extérieur en maçonnerie sur structure porteuse de maçonnerie doivent :
- être encastés d'au moins 25 mm dans la paroi intérieure;
  - se prolonger d'au moins 5 mm au-delà de la face extérieure de l'élément de construction au-dessous du solin; et
  - avoir une pente d'allure horizontale vers la paroi extérieure.

**9.20.13.6. Solins sous chantepleurs de contre-murs extérieurs en maçonnerie**

1) Les solins posés sous les chantepleurs du contre-mur extérieur en maçonnerie sur une structure porteuse en maçonnerie doivent être conformes aux exigences relatives aux solins des *murs creux* de l'article 9.20.13.5.

2) Les solins posés sous les chantepleurs du contre-mur extérieur en maçonnerie d'un mur à ossature de bois doivent déborder d'au moins 5 mm par rapport à la face extérieure de l'élément de construction au-dessous du solin et remonter de 150 mm le long du mur à ossature de bois.

3) Si un mur à ossature de bois est recouvert d'une membrane de revêtement intermédiaire, d'un revêtement extérieur isolant rigide ne contenant pas de bois ou d'un isolant semi-rigide comportant une membrane de revêtement intégrée, les solins doivent remonter derrière la membrane de revêtement ou l'isolant.

4) Les solins décrits au paragraphe 2) peuvent être conformes aux exigences du tableau 9.20.13.1. relatives aux solins dissimulés.

**9.20.13.7. Joints de solins**

- 1) Les joints des solins doivent être étanches à l'eau.

**9.20.13.8. Chantepleurs exigées**

- 1) Il faut prévoir des chantepleurs espacées d'au plus 800 mm en partie inférieure :
- de vides de *murs creux*; et
  - de vides ou de lames d'air de contre-murs extérieurs en maçonnerie.
- 2) Les vides ou les lames d'air mentionnés au paragraphe 1) doivent comprendre ceux au-dessus des fenêtres et des portes pour lesquelles un solin est exigé conformément à l'article 9.20.13.3.

**9.20.13.9. Revêtement intérieur de finition**

1) Sous réserve du paragraphe 3), si un mur extérieur de maçonnerie, à l'exception d'un *mur creux* ou d'un mur protégé sur toute sa hauteur par le toit d'un porche ou d'un abri d'automobile, comporte un revêtement intérieur de finition susceptible de s'altérer à l'humidité, la face intérieure de ce mur doit être recouverte d'une membrane de revêtement intermédiaire conforme à la norme CAN/CGSB-51.32-M, « Membrane de revêtement, perméable à la vapeur d'eau », avec un recouvrement d'au moins 100 mm aux joints.

2) Dans le cas décrit au paragraphe 1), un solin doit être prévu aux endroits où l'eau s'accumulera pour la diriger vers l'extérieur.

3) Si un isolant formant un écran efficace contre la vapeur d'eau est directement fixé sur un mur de maçonnerie crépie au moyen de mortier ou d'un adhésif étanche à l'eau, les exigences du paragraphe 1) relatives à la membrane de revêtement intermédiaire ne s'appliquent pas (voir la note A-9.20.13.9. 3)).

**9.20.13.10. Accumulation de mortier**

1) Au moment de la construction d'un *mur creux*, il faut éviter l'accumulation de mortier entre les parois pour que l'eau ne puisse pas migrer d'une paroi à l'autre.

**9.20.13.11. Calfeutrage**

1) Le joint entre un cadre de porte ou de fenêtre et de la maçonnerie doit être calfeutré conformément à la sous-section 9.27.4.

**9.20.13.12. Larmier sous un appui de fenêtre**

1) S'il n'y a pas de solin sous un appui de fenêtre, il doit y avoir un larmier à au moins 25 mm du mur.

**9.20.14. Précautions pendant les travaux****9.20.14.1. Température du mortier et de la maçonnerie**

1) Le mortier et la maçonnerie doivent être maintenus à une température d'au moins 5 °C au moment de la mise en place et pendant au moins 48 h par la suite.

2) L'utilisation de matériaux gelés dans le mélange de mortier est interdite.

**9.20.14.2. Protection contre les intempéries**

1) Il faut recouvrir complètement d'un matériau étanche à l'eau la partie supérieure d'une maçonnerie non achevée qui est exposée aux intempéries durant l'arrêt des travaux.

**9.20.15. Armature parasismique****9.20.15.1. Armature exigée**

1) Si un mur de maçonnerie doit être armé, conformément aux exigences de la présente section, son armature doit être posée horizontalement et verticalement et consister en barres d'acier dont la section totale n'est pas inférieure à 0,20 % de la section du mur horizontale, de manière qu'au moins le tiers de l'armature exigée soit disposé horizontalement ou verticalement.

**9.20.15.2. Norme**

1) L'armature exigée pour la maçonnerie par la présente section doit être mise en place conformément aux exigences relatives à la maçonnerie armée données dans la norme CSA A371, « Maçonnerie des bâtiments ».

**9.20.16. Résistance à la corrosion****9.20.16.1. Éléments de fixation**

1) Les éléments de fixation en acier au carbone qui doivent résister à la corrosion doivent être au moins galvanisés conformément aux normes du tableau 9.20.16.1.

**Tableau 9.20.16.1.**  
**Exigences minimales de galvanisation**  
Faisant partie intégrante du paragraphe 9.20.16.1. 1)

Éléments de fixation	Norme ASTM	Classe de revêtement ou épaisseur
Agrafes métalliques et armatures continues (galvanisation par trempage à chaud)	ASTM A 153/A 153M	Classe B2 ou 458 g/m <sup>2</sup>
Feuillards, plaques, barres et profilés (au moins 3,18 mm d'épaisseur)	ASTM A 123/A 123M	610 g/m <sup>2</sup>
Pièces de quincaillerie et boulons	ASTM A 153/A 153M	Voir ASTM A 153/A 153M
Tôle (moins de 3,18 mm d'épaisseur)	ASTM A 123/A 123M	305 g/m <sup>2</sup> sur métal de 0,76 mm d'épaisseur <sup>(1)</sup>

(1) La norme ASTM A 123/A 123M ne s'applique pas au métal de moins de 3,18 mm d'épaisseur. L'épaisseur de zinc peut être calculée par interpolation entre 3,18 mm et 0,76 mm.

**9.20.17. Murs formés de coffrages à béton isolants plats situés au-dessus du sol****9.20.17.1. Épaisseur des murs formés de coffrages à béton isolants plats**

1) L'épaisseur de béton des murs formés de coffrages à béton isolants plats qui ne sont pas en contact avec le sol doit être :

- d'au moins 140 mm; et
- uniforme sur toute la hauteur du mur.

**9.20.17.2. Armature des murs formés de coffrages à béton isolants plats**

1) L'armature horizontale des murs formés de coffrages à béton isolants plats situés au-dessus du niveau du sol doit :

- consister en :
  - une barre 10M placée à au plus 300 mm du sommet du mur; et
  - des barres 10M disposées à 600 mm entre axes; et
- être mise en place dans le tiers médian de la section de mur.

2) L'armature verticale des murs formés de coffrages à béton isolants plats situés au-dessus du niveau du sol doit :

- consister en des barres 10M disposées à 400 mm entre axes; et
- être mise en place dans le tiers médian de la section de mur.

3) Lorsqu'elle est interrompue par des ouvertures dans le mur, l'armature exigée au paragraphe 2) doit être placée à au plus 600 mm de chaque côté de l'ouverture.

**9.20.17.3. Ouvertures dans les murs non-porteurs formés de coffrages à béton isolants plats**

1) Aucune ouverture ne doit être pratiquée à moins de 1200 mm des angles intérieurs et extérieurs des murs non-porteurs extérieurs formés de coffrages à béton isolants plats.

2) Dans les murs non-porteurs formés de coffrages à béton isolants plats, les parties de mur situées au-dessus des ouvertures doivent avoir une épaisseur de béton d'au moins 200 mm sur toute la largeur de l'ouverture.

**3)** Dans les murs non-porteurs formés de coffrages à béton isolants plats, les ouvertures de plus de 600 mm mais d'au plus 3000 mm de largeur doivent être armées en partie supérieure et en partie inférieure au moyen d'une barre 10M.

**4)** Dans les murs non-porteurs formés de coffrages à béton isolants plats, les ouvertures de plus de 3000 mm de largeur doivent être renforcées sur les quatre côtés au moyen de deux barres 10M.

**5)** Les barres d'armature décrites aux paragraphes 3) et 4) doivent se prolonger de 600 mm au delà des rives de l'ouverture.

**6)** La largeur cumulative des ouvertures dans les murs non-porteurs formés de coffrages à béton isolants plats ne doit pas correspondre à plus de 70 % de la longueur d'un mur.

**9.20.17.4. Ouvertures dans les murs porteurs formés de coffrages à béton isolants plats**

**1)** Aucune ouverture ne doit être pratiquée à moins de 1200 mm des angles intérieurs et extérieurs des murs *porteurs* extérieurs formés de coffrages à béton isolants plats.

**2)** Dans les murs *porteurs* formés de coffrages à béton isolants plats, il faut installer des linteaux au-dessus de toutes les ouvertures de plus de 900 mm de largeur.

**3)** Les linteaux décrits au paragraphe 2) doivent être construits conformément au tableau des portées 9.20.17.4.-A, 9.20.17.4.-B ou 9.20.17.4.-C.

**4)** Au-dessus des ouvertures de plus de 1200 mm de largeur, les linteaux décrits au paragraphe 2) doivent être armés pour résister aux efforts de cisaillement au moyen d'étriers 10M dont l'espacement ne dépasse pas la moitié de la distance entre la barre d'armature en partie inférieure et le sommet du linteau.

**9.20.17.5. Ossature appuyée sur un mur formé de coffrages à béton isolants plats**

**1)** Les solives de plancher s'appuyant sur le côté d'un mur formé de coffrages à béton isolants plats doivent être supportées au moyen d'étriers à solives fixés à des lambourdes.

- 2)** Les lambourdes mentionnées au paragraphe 1) doivent :
- a) avoir au moins 38 mm d'épaisseur; et
  - b) avoir une profondeur au moins égale à celle des solives de plancher.

**3)** Il faut utiliser des boulons d'ancrage pour fixer les lambourdes aux murs formés de coffrages à béton isolants plats, et ces boulons d'ancrage doivent :

- a) être encastés dans le mur à une profondeur d'au moins 100 mm; et
- b) avoir un espacement conforme aux valeurs du tableau 9.20.17.5.

**4)** Les solives de plancher et les éléments d'ossature qui s'appuient sur le sommet d'un mur formé de coffrages à béton isolants plats doivent être fixés de la manière indiquée à l'article 9.23.6.1.

**Tableau 9.20.17.5.  
Espacement maximal des boulons d'ancrage pour la fixation  
des lambourdes de plancher aux murs formés de coffrages à béton isolants plats  
Faisant partie intégrante du paragraphe 9.20.17.5. 3)**

Portée libre maximale, en m	Espacement maximal des boulons d'ancrage, en mm	
	Boulons d'ancrage en quinconce de 12,7 mm de diamètre	Boulons d'ancrage en quinconce de 16 mm de diamètre
2,44	450	500
3,00	400	450
4,00	300	400
5,00	275	325

**9.20.17.6. Ancrage de l'ossature de toit au sommet des murs formés de coffrages à béton isolants plats**

**1)** Les éléments d'ossature de toit qui s'appuient sur le sommet d'un mur formé de coffrages à béton isolants plats doivent être fixés à des sablières au moyen de boulons d'ancrage :

- a) d'au moins 12,7 mm de diamètre; et
- b) espacés d'au plus 1200 mm entre axes.

**2)** Les boulons d'ancrage décrits au paragraphe 1) doivent être placés au centre du mur formé de coffrages à béton isolants plats et noyés d'au moins 100 mm dans le béton.

**3)** La fixation de l'ossature de toit aux sablières en bois doit être conforme au tableau 9.23.3.4.

**9.20.17.7. Protection contre les précipitations et les dommages**

**1)** Les murs formés de coffrages à béton isolants plats situés au-dessus du *sol* doivent être protégés contre les précipitations et les dommages conformément à la section 9.27.

**Section 9.21. Cheminées et conduits de fumée en maçonnerie et en béton****9.21.1. Généralités****9.21.1.1. Domaine d'application**

**1)** La présente section s'applique :

- a) aux *cheminées en maçonnerie ou en béton* de forme rectangulaire d'au plus 12 m de hauteur raccordées à des foyers à feu ouvert ou à des *appareils* ayant une puissance nominale combinée d'au plus 120 kW; et
- b) aux *tuyaux de raccordement* reliés à ces *cheminées*.

**2)** Les *cheminées*, autres que celles décrites au paragraphe 1), les *conduits d'évacuation des produits de la combustion du gaz* et les *tuyaux de raccordement des appareils à gaz*, à mazout ou à combustible solide et leur équipement, y compris les *poêles-cuisinières*, les *surfaces de cuisson*, les fours et les *poêles*, qui sont visés par les normes incorporées par renvoi aux paragraphes 9.33.5.2. 1) et 9.33.5.3. 1), doivent être conformes à la sous-section 9.33.10.

**3)** Les *cheminées* et *tuyaux de raccordement* autres que ceux décrits aux paragraphes 1) et 2) doivent être conformes à la section 6.3.

**9.21.1.2. Parois des cheminées et tuyaux de raccordement**

**1)** Les parois d'une *cheminée* ou d'un *tuyau de raccordement* doivent être construites de manière à être étanches à la fumée et aux flammes.

**9.21.2. Conduits de fumée des cheminées****9.21.2.1. Restrictions**

**1)** Le *conduit de fumée* d'un foyer à feu ouvert ou d'un incinérateur ne doit desservir aucun autre *appareil*.

**2)** Le *conduit de fumée* d'un appareil à combustible solide ne doit être raccordé à aucun *appareil* au propane ou au gaz naturel.

**3)** Le *conduit de fumée* d'un appareil à combustible solide ne doit être raccordé à aucun *appareil* au mazout à moins que l'appareil à combustible solide ne soit certifié pour une installation de ce type et que l'installation des deux types d'*appareils* réponde aux exigences des normes pertinentes incorporées par renvoi à l'article 9.33.5.2.



**9.21.2.2. Raccordements de plusieurs appareils**

1) Sous réserve de l'article 9.21.2.1., si plusieurs *appareils* à combustion sont raccordés au même *conduit de fumée* d'une *cheminée*, les raccordements doivent être effectués conformément aux paragraphes 2) à 4) et le tirage prévu pour ces *appareils* doit être satisfaisant conformément aux règlements provinciaux, territoriaux ou municipaux applicables ou, en leur absence, aux normes pertinentes indiquées à la sous-section 9.33.10.

2) Si plusieurs *appareils* à combustion sont raccordés au même *conduit de fumée* d'une *cheminée*, ces *appareils* doivent être situés au même *étage*.

3) Le raccordement mentionné au paragraphe 2) d'un *appareil* à combustible solide doit être situé au-dessous de ceux des *appareils* utilisant un autre type de combustible.

4) Le raccordement mentionné au paragraphe 2) d'un *appareil* utilisant un combustible liquide doit être situé au-dessous de ceux des *appareils* au propane ou au gaz naturel.

**9.21.2.3. Inclinaison du conduit de fumée**

1) Le *conduit de fumée* d'une *cheminée* doit avoir un angle d'inclinaison d'au plus 45° par rapport à la verticale.

**9.21.2.4. Dimensions**

1) À l'exception des *cheminées* des foyers à feu ouvert, les dimensions d'un *conduit de fumée* doivent être conformes aux normes d'installation mentionnées aux paragraphes 9.33.5.2. 1) et 9.33.5.3. 1).

2) Le *conduit de fumée* d'une *cheminée* qui ne dessert qu'un seul *appareil* doit avoir une section au moins égale à celle du *conduit de raccordement*.

**9.21.2.5. Foyer à feu ouvert**

1) Les dimensions d'un *conduit de fumée* qui dessert un foyer à feu ouvert en maçonnerie doivent être conformes aux valeurs du tableau 9.21.2.5.-A ou 9.21.2.5.-B.

**Tableau 9.21.2.5.-A**  
**Diamètre des conduits de fumée circulaires des foyers à feu ouvert**  
 Faisant partie intégrante du paragraphe 9.21.2.5. 1)

Ouverture du foyer à feu ouvert, en m <sup>2</sup>	Hauteur de la <i>cheminée</i> , en m							
	3,0 à 4,5		> 4,5 à 5,9		> 5,9 à 8,9		> 8,9 à 12	
	Diamètre des <i>conduits de fumée</i> , en mm							
	min.	max.	min.	max.	min.	max.	min.	max.
jusqu'à 0,150	110	170	100	160	90	150	90	150
0,151 à 0,250	150	210	130	190	130	190	120	180
0,251 à 0,350	180	240	160	220	150	210	140	200
0,351 à 0,500	220	280	200	260	190	250	170	230
0,501 à 0,650	260	320	230	290	220	280	200	260
0,651 à 0,800	290	350	260	320	240	300	220	280
0,801 à 1,00	330	390	290	350	270	330	250	310
1,01 à 1,20	360	420	320	380	300	360	270	330
1,21 à 1,40	390	450	350	410	330	390	300	360
1,41 à 1,60	420	480	380	440	350	410	320	380
1,61 à 1,80	—	—	400	460	370	430	340	400
1,81 à 2,00	—	—	—	—	400	460	360	420
2,01 à 2,20	—	—	—	—	—	—	380	440

**Tableau 9.21.2.5.-B**  
**Section des conduits de fumée rectangulaires des foyers à feu ouvert**  
 Faisant partie intégrante du paragraphe 9.21.2.5. 1)

Ouverture du foyer à feu ouvert, en m <sup>2</sup>	Hauteur de la <i>cheminée</i> , en m							
	3,0 à 4,5		> 4,5 à 5,9		> 5,9 à 8,9		> 8,9 à 12	
	Section des <i>conduits de fumée</i> , en mm							
	min.	max.	min.	max.	min.	max.	min.	max.
jusqu'à 0,150	200 x 200	200 x 200	100 x 200	100 x 200	100 x 200	100 x 200	100 x 200	100 x 200
0,151 à 0,250	200 x 200	200 x 200	200 x 200	200 x 200	200 x 200	200 x 200	200 x 200	200 x 200
0,251 à 0,350	200 x 300	200 x 300	200 x 200	200 x 300	200 x 200	200 x 200	200 x 200	200 x 200
0,351 à 0,500	300 x 300	300 x 300	200 x 300	200 x 300	200 x 300	200 x 300	200 x 200	200 x 300
0,501 à 0,650	300 x 300	300 x 400	300 x 300	300 x 300	300 x 300	300 x 300	200 x 300	200 x 300
0,651 à 0,800	300 x 400	300 x 400	300 x 300	300 x 400	300 x 300	300 x 300	300 x 300	300 x 300
0,801 à 1,00	400 x 400	400 x 400	300 x 400	300 x 400	300 x 400	300 x 400	300 x 300	300 x 300
1,01 à 1,20	400 x 400	400 x 400	400 x 400	400 x 400	300 x 400	300 x 400	300 x 400	300 x 400
1,21 à 1,40	—	—	400 x 400	400 x 400	400 x 400	400 x 400	300 x 400	300 x 400
1,41 à 1,60	—	—	—	—	400 x 400	400 x 400	400 x 400	400 x 400
1,61 à 1,80	—	—	—	—	—	—	400 x 400	400 x 400
1,81 à 2,00	—	—	—	—	—	—	400 x 400	400 x 400

### 9.21.2.6. Conduit de fumée ovale

1) Le petit axe d'un *conduit de fumée* ovale d'une *cheminée* doit être au moins égal aux 2/3 du grand axe.

### 9.21.3. Chemisage

#### 9.21.3.1. Matériau

1) Les *cheminées en maçonnerie* ou en *béton* doivent être chemisées en argile, en béton, en briques réfractaires ou en métal.

#### 9.21.3.2. Joints des boisseaux

1) Les joints des *boisseaux* doivent être étanches pour s'opposer au passage des gaz de combustion et du condensat dans le vide situé entre les *boisseaux* et la maçonnerie.

2) Les joints des *boisseaux* en argile, en béton ou en briques réfractaires doivent être pleins de façon à produire un *conduit de fumée* bien droit et parfaitement lisse.

#### 9.21.3.3. Boisseaux en argile

1) Les *boisseaux* en argile doivent être conformes à la norme CAN/CSA-A324-M, « Boisseaux en argile pour conduits de fumée ».

2) Les *boisseaux* mentionnés au paragraphe 1) doivent avoir au moins 15,9 mm d'épaisseur et être conçus pour résister à des températures de 1100 °C sans se fissurer ni se ramollir.

#### 9.21.3.4. Briques réfractaires des chemisages

1) Les briques réfractaires des chemisages doivent être conformes à la norme ASTM C 27, « Fireclay and High-Alumina Refractory Brick ».

2) Les briques mentionnées au paragraphe 1) doivent être posées avec du mortier de ciment pour températures élevées conforme à la norme CAN/CGSB-10.3, « Mortier réfractaire durcissant à l'air ».

**9.21.3.5. Boisseaux en béton**

1) Les *boisseaux* en béton doivent être conformes à l'article 4.2.6.4. de la norme CAN/CSA-A405-M, « Conception et construction des foyers et cheminées en maçonnerie ».

**9.21.3.6. Chemisages métalliques**

1) Les chemisages métalliques doivent être construits en tôle d'acier inoxydable d'au moins 0,3 mm d'épaisseur.

2) Les chemisages métalliques mentionnés au paragraphe 1) ne doivent être utilisés que dans des *cheminées* desservant des *appareils* au gaz ou au mazout (voir la note A-9.21.3.6. 2)).

**9.21.3.7. Mise en place des boisseaux**

1) Les *boisseaux* doivent être mis en place en même temps que la maçonnerie ou le béton qui les entoure.

**9.21.3.8. Vides entre le chemisage et la maçonnerie**

1) Il faut laisser un espace d'au moins 10 mm entre le chemisage et la maçonnerie.

2) L'espace exigé au paragraphe 1) ne doit pas être rempli de mortier.

**9.21.3.9. Mortier des boisseaux**

1) Les *boisseaux* des *cheminées* qui desservent un appareil à combustible solide doivent être posés sur un lit continu :

- a) de mortier de ciment pour températures élevées conforme à la norme CAN/CGSB-10.3, « Mortier réfractaire durcissant à l'air »; ou
- b) de mortier composé d'un volume de ciment Portland pour 3 volumes de sable.

2) Les *boisseaux* en argile des *cheminées* qui desservent un *appareil* au mazout ou au gaz doivent être posés sur un lit continu de mortier composé d'un volume de ciment Portland pour 3 volumes de sable.

**9.21.3.10. Prolongement**

1) Les *boisseaux* doivent partir d'un point situé à 200 mm au moins au-dessous du raccord du *tuyau de raccordement* le plus bas et continuer jusqu'à entre 50 mm et 100 mm inclusivement au-dessus du couronnement de la *cheminée*.

**9.21.4. Construction des cheminées en maçonnerie et en béton****9.21.4.1. Maçonnerie d'éléments**

1) La maçonnerie d'éléments doit être conforme à la section 9.20.

**9.21.4.2. Béton**

1) Le béton doit être conforme à la section 9.3.

**9.21.4.3. Semelles**

1) Les semelles des *cheminées en maçonnerie ou en béton* doivent être conformes à la section 9.15.

**9.21.4.4. Hauteur du conduit de fumée**

1) Le *conduit de fumée* d'une *cheminée* doit se prolonger :

- a) d'au moins 900 mm au-dessus du plus haut point de jonction entre le toit et la *cheminée*; et
- b) d'au moins 600 mm au-dessus de la structure ou de la surface de toit la plus élevée se trouvant dans un rayon de 3 m de la *cheminée*.

(Voir la note A-9.21.4.4. 1).)

**9.21.4.5. Stabilité latérale**

**1)** Sous réserve du paragraphe 2), il faut contreventer les *cheminées*, conformément à la sous-section 4.3.2., pour maintenir leur stabilité latérale sous l'effet du vent.

**2)** Il n'est pas nécessaire de contreventer une *cheminée* :

- a) si aucune de ses dimensions horizontales extérieures n'est inférieure à 400 mm; et
- b) si la *cheminée* s'élève à au plus 3,6 m au-dessus du toit ou du mur en maçonnerie dont elle fait partie intégrante.

(Voir la note A-9.21.4.5. 2).)

**9.21.4.6. Couronnement de cheminées**

**1)** Les *cheminées* doivent avoir un couronnement étanche à l'eau en béton armé, en maçonnerie ou en métal.

**2)** Le dessus du couronnement exigé au paragraphe 1) doit être incliné vers l'extérieur à partir du chemisage et comporter un larmier à 25 mm au moins de la surface extérieure de la *cheminée*.

**3)** Les couronnements en béton coulé sur place ne doivent pas être solidaires des *boisseaux*, mais il doit y avoir un joint étanche entre les deux.

**4)** Le dessous d'un couronnement de *cheminée* composé d'éléments de béton préfabriqués ou de maçonnerie doit être protégé par un solin allant du chemisage au larmier.

**9.21.4.7. Ramonage**

**1)** Une trappe de ramonage encadrée de métal et munie d'une porte métallique bien jointive doit être prévue en partie inférieure du *conduit de fumée* d'une *cheminée*.

**9.21.4.8. Épaisseur des parois**

**1)** Les parois d'une *cheminée* en maçonnerie doivent être réalisées en *éléments de maçonnerie pleins* d'au moins 75 mm d'épaisseur.

**9.21.4.9. Isolation des conduits de fumée**

**1)** Si plusieurs *conduits de fumée* empruntent une même *cheminée*, chacun d'eux doit être isolé par de la maçonnerie ou du béton d'au moins 75 mm d'épaisseur, *boisseau* non compris, s'il s'agit d'un *boisseau* en argile, ou par des briques réfractaires d'une épaisseur d'au moins 90 mm si le chemisage est en briques réfractaires.

**2)** Les *boisseaux* mentionnés au paragraphe 1) doivent être posés de manière à éviter des déplacements latéraux trop importants.

**9.21.4.10. Solin**

**1)** Tous les joints entre matériaux contigus doivent être pourvus d'un solin pour que l'eau puisse s'écouler librement.

**9.21.5. Dégagement pour matériaux combustibles****9.21.5.1. Dégagement exigé**

**1)** Le dégagement minimal exigé entre une *cheminée en maçonnerie ou en béton* et un élément d'ossature *combustible* est :

- a) de 50 mm pour une *cheminée* intérieure; et
- b) de 12 mm pour une *cheminée* extérieure.

(Voir la note A-9.21.5.1. 1).)

**2)** Le dégagement minimal exigé entre une trappe de ramonage et un matériau *combustible* est de 150 mm.

**3)** Le dégagement minimal exigé entre un plancher et un support de revêtement de *sol combustibles* et une *cheminée en maçonnerie ou en béton* est de 12 mm.

**9.21.5.2. Obturation des espaces**

1) L'espace entre une *cheminée en maçonnerie ou en béton* et un élément d'ossature *combustible* doit être obturé à sa partie supérieure ou inférieure au moyen d'un matériau *incombustible*.

**9.21.5.3. Support de solives ou poutres**

1) Il est permis d'utiliser un mur de maçonnerie comportant des *conduits de fumée* de *cheminée* pour supporter des solives ou des poutres si les éléments *combustibles* sont isolés des *conduits de fumée* par une *maçonnerie pleine* d'au moins 290 mm d'épaisseur.

## Section 9.22. Foyers à feu ouvert

**9.22.1. Généralités****9.22.1.1. Domaine d'application**

1) Sauf indication contraire aux présentes, la section 9.22. s'applique aux foyers à feu ouvert en maçonnerie construits sur place.

**9.22.1.2. Maçonnerie et béton**

1) Sauf indication contraire dans la présente section, la maçonnerie d'éléments doit être conforme à la section 9.20. et le béton, à la section 9.3.

2) La maçonnerie située au-dessus d'une ouverture de foyer peut être supportée par un linteau en acier conforme au paragraphe 9.20.5.2. 2), du béton armé ou un arc de maçonnerie.

**9.22.1.3. Semelles**

1) La semelle d'un foyer à feu ouvert en maçonnerie ou en béton doit être conforme à la section 9.15.

**9.22.1.4. Air de combustion**

1) Si la chambre de combustion d'un foyer à feu ouvert, y compris un foyer préfabriqué, est directement alimentée en air de combustion, l'installation doit être conforme aux exigences énoncées sous la rubrique « Alimentation en air extérieur » de la norme CAN/CSA-A405-M, « Conception et construction des foyers et cheminées en maçonnerie ».

**9.22.2. Chemisage des foyers à feu ouvert****9.22.2.1. Chemisage**

1) Sauf s'il a un chemisage en acier, un foyer à feu ouvert doit avoir un chemisage en briques réfractaires.

**9.22.2.2. Chemisage en briques réfractaires**

- 1) Les chemisages en briques réfractaires doivent avoir :
- au moins 50 mm d'épaisseur sur les côtés et au fond; et
  - au moins 25 mm d'épaisseur sur la dalle.

2) Les briques réfractaires des chemisages doivent être jointoyées avec du mortier de ciment pour températures élevées conforme à la norme CAN/CGSB-10.3, « Mortier réfractaire durcissant à l'air ».

3) Les joints entre les briques du chemisage ne doivent pas coïncider avec ceux de la maçonnerie sur laquelle le chemisage est appliqué.

**9.22.2.3. Chemisages en acier**

1) Les chemisages en acier des foyers à feu ouvert doivent être conformes à la norme CAN/ULC-S639-M, « Chemisages en acier pour foyers à feu ouvert en maçonnerie à combustibles solides », et mis en place conformément à cette norme.

**9.22.3. Parois des foyers à feu ouvert****9.22.3.1. Épaisseur exigée**

1) Sous réserve du paragraphe 2), les parois du fond et des côtés d'un foyer doivent avoir une épaisseur d'au moins 190 mm, chemisage compris, dans le cas d'un chemisage en briques réfractaires de moins de 51 mm d'épaisseur ou d'un chemisage en métal.

2) Les parois du fond et des côtés d'un foyer à feu ouvert avec chemisage en acier qui comporte une chambre de circulation d'air doivent être construits :

- a) en éléments de maçonnerie pleins d'au moins 90 mm d'épaisseur; ou
- b) en éléments de maçonnerie creux d'au moins 190 mm d'épaisseur.

**9.22.4. Chambres de combustion****9.22.4.1. Dimensions des chambres de combustion**

1) La distance entre le fond de la chambre de combustion et le plan de l'ouverture du foyer ne doit pas être inférieure à 300 mm.

**9.22.5. Dalles de foyer****9.22.5.1. Dalle de protection**

1) Sous réserve du paragraphe 2), la dalle de protection d'un foyer à feu ouvert doit être *incombustible* et avoir une largeur de 400 mm en avant de l'ouverture et la longueur doit déborder d'au moins 200 mm de chaque côté de l'ouverture.

2) Si la dalle d'un foyer à feu ouvert est surélevée de plus de 150 mm par rapport à la dalle de protection, le prolongement de protection doit être majoré :

- a) d'au moins 50 mm si la hauteur est d'au plus 300 mm; et
- b) d'au moins 25 mm supplémentaires pour chaque tranche de 50 mm dépassant ces 300 mm.

**9.22.5.2. Support de la dalle**

1) Sous réserve du paragraphe 2), la dalle d'un foyer à feu ouvert et la dalle de protection doivent reposer sur un socle en béton armé d'au moins 100 mm d'épaisseur pour la partie appuyée et, s'il y a un porte-à-faux, d'au moins 50 mm pour la partie qui n'est pas appuyée.

2) Si l'ouverture d'un foyer à feu ouvert est surélevée d'au moins 200 mm par rapport à un plancher *combustible*, la dalle de protection peut être placée directement sur ce plancher si les exigences des articles 5.3.6.5. à 5.3.6.7. de la norme CAN/CSA-A405-M, « Conception et construction des foyers et cheminées en maçonnerie », sont respectées.

**9.22.6. Registres****9.22.6.1. Registres exigés**

1) La gorge d'un foyer à feu ouvert doit toujours être équipée d'un registre en métal qui en obture entièrement l'ouverture.

**9.22.7. Avaloirs****9.22.7.1. Inclinaison**

1) L'inclinaison des parois de l'avaloir reliant la gorge au *conduit de fumée* doit être d'au plus 45° par rapport à la verticale.

**9.22.7.2. Épaisseur des murs**

1) Les murs de maçonnerie entourant l'avaloir doivent avoir au moins 190 mm d'épaisseur à l'avant, au fond et sur les côtés; toutefois, une épaisseur de 140 mm est permise pour les parties du mur de fond en contact avec l'extérieur.

**9.22.8. Foyers à feu ouvert préfabriqués****9.22.8.1. Norme**

1) Les foyers à feu ouvert préfabriqués et leur installation doivent être conformes à la norme CAN/ULC-S610-M, « Foyers à feu ouvert préfabriqués ».

**9.22.9. Dégagements des matériaux combustibles****9.22.9.1. Ouvertures des foyers**

1) Aucun matériau *combustible* ne doit se trouver à moins de 150 mm de l'ouverture d'un foyer à feu ouvert; toutefois, si le matériau *combustible* se trouve au-dessus de l'ouverture et s'il forme une saillie supérieure à 38 mm, il doit être à au moins 300 mm au-dessus de l'ouverture.

**9.22.9.2. Métal en contact avec l'intérieur**

1) Le métal en contact avec l'intérieur d'un foyer, comme le mécanisme du registre, doit se trouver à au moins 50 mm de tout matériau *combustible* en façade du foyer si ce métal traverse la façade du foyer.

**9.22.9.3. Ossature combustible**

1) Il faut laisser un espace d'au moins 100 mm entre le fond et les côtés d'un foyer à feu ouvert et une ossature *combustible*; toutefois, un espace de 50 mm est permis si le foyer est encastré dans un mur extérieur.

2) Il faut laisser un espace d'au moins 50 mm entre le fond et les côtés de l'avaloir d'un foyer à feu ouvert et une ossature *combustible*; toutefois, un espace de 25 mm est permis si le foyer est encastré dans un mur extérieur.

**9.22.9.4. Sortie de conduit d'air chaud**

1) Si un matériau *combustible* est situé au-dessus d'une sortie de conduit d'air chaud, il faut prévoir un dégagement d'au moins :

- a) 300 mm si le matériau *combustible* déborde d'au moins 38 mm; et
- b) 150 mm s'il déborde de moins de 38 mm.

**9.22.10. Foyers encastrables et poêles sur dalle de foyer****9.22.10.1. Norme**

1) Les foyers encastrables et les *poêles* sur dalle de foyer ventilés par la gorge d'un foyer à feu ouvert doivent être conformes à la norme ULC-S628, « Fireplace Inserts ».

**9.22.10.2. Installation**

1) L'installation des foyers encastrables et des *poêles* sur dalle de foyer ventilés par la gorge d'un foyer à feu ouvert doivent être conformes à la norme CSA B365, « Code d'installation des appareils à combustibles solides et du matériel connexe ».

## Section 9.23. Constructions à ossature de bois

### 9.23.1. Domaine d'application

#### 9.23.1.1. Limites du domaine d'application

(Voir les notes A-9.23.1.1. et A-9.4.2.1. 1).)

**1)** La présente section s'applique aux constructions dont les murs, planchers et toits comportent généralement une succession de petits éléments structuraux en bois de construction ou des éléments en bois d'ingénierie, et où :

- a) au moins un des côtés de la toiture et des murs comprend un revêtement extérieur, un revêtement intermédiaire ou est contreventé;
- b) l'entraxe des petits éléments structuraux répétitifs est d'au plus 600 mm;
- c) la construction ne sert pas de *fondation*;
- d) la *surcharge* spécifiée des supports de revêtement de *sol* et des ossatures de plancher est d'au plus 2,4 kPa; et
- e) aucun élément structural n'a une portée de plus de 12,20 m.

(Voir la note A-9.23.1.1. 1).)

**2)** La conception de toute ossature ou de tout assemblage en bois non visé par le paragraphe 1) doit être conforme à la sous-section 4.3.1.

### 9.23.2. Généralités

#### 9.23.2.1. Rigidité et résistance

**1)** Les éléments d'ossature doivent être mis en place, ancrés, fixés, attachés et contreventés de manière à créer un ensemble rigide et résistant.

#### 9.23.2.2. Prévention de la pourriture

**1)** L'extrémité d'une poutre, d'une solive ou d'un autre élément d'ossature en bois qui est encastré dans la maçonnerie ou le béton doit subir un traitement préventif contre la pourriture si la face inférieure de l'élément se trouve au niveau du sol ou au-dessous de ce niveau ou il faut prévoir un espace d'air de 12 mm à l'extrémité et sur les côtés de l'élément.

**2)** L'espace d'air exigé au paragraphe 1) ne doit pas être obstrué par de l'isolant, un *pare-vapeur* ou un matériau étanche à l'air.

#### 9.23.2.3. Protection contre l'humidité

**1)** Sous réserve du paragraphe 2), les éléments d'ossature en bois qui n'ont pas subi de traitement préventif par injection sous pression et qui reposent sur du béton en contact avec le sol ou avec du *remblai* doivent être isolés du béton par une membrane de polyéthylène d'au moins 0,05 mm ou par un matériau de couverture en rouleau de type S.

**2)** La protection contre l'humidité exigée au paragraphe 1) n'est pas nécessaire si l'élément en bois se trouve à au moins 150 mm au-dessus du sol.

#### 9.23.2.4. Bois de construction

**1)** Le bois de construction doit être conforme à la sous-section 9.3.2.

### 9.23.3. Dispositifs de fixation

#### 9.23.3.1. Normes relatives aux clous et vis

**1)** Sous réserve du paragraphe 2) et sauf indication contraire, les clous mentionnés dans la présente section doivent être des clous ordinaires ou des clous torsadés ordinaires conformes à la norme :

- a) ASTM F 1667, « Driven Fasteners: Nails, Spikes, and Staples »; ou
- b) CSA B111, « Wire Nails, Spikes and Staples ».



**2)** Les clous utilisés pour satisfaire au tableau 9.23.3.4. doivent présenter un diamètre non inférieur à celui indiqué au tableau 9.23.3.1. (voir la note A-9.23.3.1. 2)).

**Tableau 9.23.3.1.  
Diamètre des clous**

Faisant partie intégrante du paragraphe 9.23.3.1. 2)

Longueur minimale des clous, en mm	Diamètre des clous, en mm
57	2,87
63	3,25
76	3,66
82	3,66
≥ 101	4,88

**3)** Les vis à bois mentionnées dans la présente section doivent être conformes à la norme ASME B18.6.1, « Wood Screws (Inch Series) » (voir la note A-9.23.3.1. 3)).

**9.23.3.2. Longueur des clous**

**1)** La longueur exigée des clous doit être suffisante pour qu'ils s'enfoncent au moins de moitié dans l'élément de fond.

**9.23.3.3. Prévention du fendage**

**1)** Afin de réduire le fendage des éléments en bois, les clous doivent être placés en quinconce et à une distance suffisante des rives de l'élément (voir la note A-9.23.3.3. 1)).

**9.23.3.4. Clouage des éléments d'ossature**

**1)** Sous réserve du paragraphe 2), le clouage des éléments d'ossature doit être conforme aux valeurs du tableau 9.23.3.4.

**2)** Si la lisse basse ou la lisse d'assise d'un mur extérieur n'est pas clouée à une solive de plancher, à une *solive de bordure* ou à un calage conformément au tableau 9.23.3.4., il est permis de fixer le mur extérieur à l'ossature du plancher :

- a) en prolongeant le revêtement intermédiaire en contreplaqué ou en panneaux de copeaux ou de copeaux orientés (OSB) jusqu'à cette ossature et en le fixant à cette dernière au moyen de clous ou d'agrafes conformément à l'article 9.23.3.5.; ou
- b) en reliant l'ossature du mur à celle du plancher au moyen de bandes en métal galvanisé :
  - i) de 50 mm de largeur;
  - ii) d'au moins 0,41 mm d'épaisseur;
  - iii) espacées d'au plus 1,2 m; et
  - iv) clouées à chaque extrémité avec au moins 2 clous de 63 mm.

**Tableau 9.23.3.4.**  
**Clouage des éléments d'ossature**  
 Faisant partie intégrante du paragraphe 9.23.3.4. 1)

Détail d'exécution	Longueur min. des clous, en mm	Quantité min. ou espacement max. des clous
Bande de métal ou latte continue à la sous-face des solives de plancher	57	2
Chevêtres ou solives d'enchevêtrement jumelés	76	300 mm entre axes
Chevron à la faitière — clouage en biais — clouage en extrémité	82	3
Chevron à une solive (panne faitière appuyée)	76	3
Chevron à une solive (panne faitière non appuyée)	76	voir le tableau 9.23.14.8.
Chevron, ferme ou solive de toit à la sablière — clouage en biais <sup>(1)</sup>	82	3
Croix de Saint-André aux solives	57	2 à chaque extrémité
Élément d'ossature formant linteau au-dessus d'une ouverture pratiquée dans un mur non-porteur — clouage aux deux extrémités	82	2
Empannonn à l'arêtier ou au chevron de noue	82	2
Enture de solives (voir le tableau 9.23.14.8.)	76	2 à chaque extrémité
Faux entrain à son appui latéral	57	2
Faux entrain au chevron — clouage à chaque extrémité	76	3
Gousset d'assemblage à l'extrémité supérieure des chevrons	57	4
Lambourde d'appui à une poutre en bois	82	2 par solive
Linteau aux poteaux	82	2 à chaque extrémité
Lisse basse ou lisse d'assise à une solive de plancher, à une <i>solive de bordure</i> ou à un calage (mur extérieur) <sup>(2)</sup>	82	400 mm entre axes
Lisse basse ou lisse d'assise – dans les <i>panneaux muraux contreventés</i> exigés – à une solive de plancher, à une <i>solive de bordure</i> ou à un calage (mur extérieur) <sup>(2)</sup>	82	150 mm entre axes
Lisse de chevrons à chacune des solives de plafond	101	2
Madriers de 38 mm sur chant entre eux	76	450 mm entre axes
Mur intérieur à un élément d'ossature ou au support de revêtement de sol	82	600 mm entre axes
<i>Panneaux muraux contreventés</i> exigés – dans un mur intérieur – aux éléments d'ossature au-dessus et en dessous	82	150 mm entre axes
Platelage en madriers d'au plus 38 × 140 mm au support	82	2
Platelage en madriers de plus de 38 × 140 mm au support	82	3
Platelage en madriers de 38 mm sur chant au support — clouage en biais	76	1
Poinçon ou contre-fiche à un mur <i>porteur</i> — clouage en biais	82	2
Poinçon ou contre-fiche au chevron	76	3
Poteaux aux lisses basses et sablière — clouage en biais	63	4
Poteaux jumelés aux ouvertures ou poteaux aux angles ou intersections de murs	76	750 mm entre axes
Sablières jumelées <sup>(3)</sup>	76	600 mm entre axes
Solive boiteuse au chevêtre autour de l'ouverture	82	5
— clouage en extrémité	101	3
— clouage en extrémité	82	2
<i>Solive de bordure</i> , chevêtre ou calage – supportant des murs comportant des <i>panneaux muraux contreventés</i> exigés – à la lisse basse ou à la sablière – clouage en biais	82	150 mm entre axes
Solive de plafond à la sablière — clouage en biais aux deux extrémités	82	2
Solive de plancher à un poteau (construction à poteaux continus d'un étage à l'autre)	76	2
Solive de plancher ou calage perpendiculaire à la lisse basse ou à la sablière en dessous – clouage en biais	82	2 par solive de plancher ou calage

Tableau 9.23.3.4. (suite)

- (1) Voir le paragraphe 9.23.3.4. 3).
- (2) Voir le paragraphe 9.23.3.4. 2).
- (3) Voir l'article 9.23.11.4. pour les exigences relatives au clouage d'une sablière dans une *bande murale contreventée*.

**3)** Si la pression horaire du vent dépassée une fois en 50 ans est égale ou supérieure à 0,8 kPa, les chevrons, solives ou fermes de toit doivent être fixés à l'ossature du mur au moyen de connecteurs qui résisteront à une charge de soulèvement pondérée de 3 kN.

**4)** Les bandes en acier galvanisé sont jugées être conformes au paragraphe 3), à condition :

- a) d'avoir au moins 50 mm de largeur;
- b) d'avoir au moins 0,91 mm d'épaisseur; et
- c) d'être clouées à chaque extrémité avec au moins quatre clous de 63 mm.

**9.23.3.5. Fixation des revêtements**

**1)** Sous réserve des paragraphes 2) à 4), les supports de revêtement de sol, les revêtements muraux intermédiaires et les supports de couverture doivent être fixés conformément au tableau 9.23.3.5.-A.

**Tableau 9.23.3.5.-A**  
**Dispositifs de fixation des supports de revêtement de sol, des revêtements muraux intermédiaires et des supports de couverture lorsque la PHV dépassée une fois en 50 ans < 0,80 kPa et que la valeur de  $S_a(0,2) \leq 0,70$**   
 Faisant partie intégrante du paragraphe 9.23.3.5. 1)

Matériau de revêtement	Longueur minimale des dispositifs, en mm				Quantité min. ou espacement max. des dispositifs de fixation
	Clous ordinaires ou torsadés	Clous annelés ou vis	Clous pour toitures	Agrafes	
Contreplaqué, panneaux de copeaux orientés (OSB) ou panneaux de copeaux d'au plus 10 mm	51	45	s/o	38	Espacement entre axes de 150 mm le long des rives et de 300 mm le long des appuis intermédiaires
Contreplaqué, panneaux de copeaux orientés (OSB) ou panneaux de copeaux de plus de 10 et d'au plus 20 mm	51	45	s/o	51	
Contreplaqué, panneaux de copeaux orientés (OSB) ou panneaux de copeaux de plus de 20 mm et d'au plus 25 mm	57	51	s/o	s/o	
Panneaux de fibres d'au plus 13 mm	s/o	s/o	44	28	
Plaque de plâtre d'au plus 13 mm	s/o	s/o	44	s/o	
Planche d'une largeur d'au plus 184 mm	51	45	s/o	51	2 par appui
Planche d'une largeur de plus de 184 mm	51	45	s/o	51	3 par appui

**2)** Les supports de couverture et les revêtements muraux intermédiaires des *panneaux muraux contreventés* exigés doivent être fixés conformément au tableau 9.23.3.5.-B., si :

- a) la pression horaire du vent (PHV) dépassée une fois en 50 ans est égale ou supérieure à 0,80 kPa, mais inférieure à 1,20 kPa et la réponse spectrale de l'accélération aux séismes,  $S_a(0,2)$ , est d'au plus 0,90; ou
- b) la réponse spectrale de l'accélération aux séismes,  $S_a(0,2)$ , est supérieure à 0,70, mais d'au plus 0,90.

Tableau 9.23.3.5.-B

Dispositifs de fixation des revêtements muraux intermédiaires et des supports de couverture lorsque  $0,80 \text{ kPa} \leq \text{PHV}$  dépassée une fois en 50 ans  $< 1,20 \text{ kPa}$  et que la valeur de  $S_a(0,2) \leq 0,90$  ou que  $0,70 < S_a(0,2) \leq 0,90$   
Faisant partie intégrante du paragraphe 9.23.3.5. 2)

Matériaux de revêtement	Longueur minimale des dispositifs, en mm			Quantité min. ou espacement max. des dispositifs de fixation
	Clous ordinaires, torsadés ou annelés	Vis	Agrafes de calibre 14	
Contreplaqué, panneaux de copeaux orientés (OSB) ou panneaux de copeaux d'au plus 20 mm <sup>(1)</sup>	63	51	63	Espacement entre axes de 150 mm le long des rives et de 300 mm le long des appuis intermédiaires, et dans le cas d'un support de couverture lorsque la PHV est égale ou supérieure à 0,80 kPa, mais sans dépasser 1,20 kPa, de 50 mm à moins de 1 m des bords du toit
Contreplaqué, panneaux de copeaux orientés (OSB) ou panneaux de copeaux de plus de 20 mm et d'au plus 25 mm	63	57	s/o	
Planche d'une largeur d'au plus 184 mm	63	51	63	2 par appui
Planche d'une largeur de plus de 184 mm	63	51	63	3 par appui

(1) Voir la note A-Tableau 9.23.3.5.-B.

**3)** Les supports de couverture et les revêtements muraux intermédiaires des *panneaux muraux contreventés* exigés doivent être fixés conformément au tableau 9.23.3.5.-C, si :

- la pression horaire du vent (PHV) dépassée une fois en 50 ans est égale ou supérieure à 0,80 kPa, mais inférieure à 1,20 kPa et la réponse spectrale de l'accélération,  $S_a(0,2)$ , est d'au plus 1,80; ou
- la réponse spectrale de l'accélération aux séismes,  $S_a(0,2)$ , est supérieure à 0,90, mais d'au plus 1,80.

Tableau 9.23.3.5.-C

Dispositifs de fixation des revêtements muraux intermédiaires et des supports de couverture lorsque  $0,80 \text{ kPa} \leq \text{PHV}$  dépassée une fois en 50 ans  $< 1,20 \text{ kPa}$  et que la valeur de  $S_a(0,2) \leq 1,80$  ou que  $0,90 < S_a(0,2) \leq 1,80$   
Faisant partie intégrante du paragraphe 9.23.3.5. 3)

Matériaux de revêtement	Longueur minimale des dispositifs, en mm		Quantité min. ou espacement max. des dispositifs de fixation
	Clous ordinaires, torsadés ou annelés	Vis	
Contreplaqué, panneaux de copeaux orientés (OSB) ou panneaux de copeaux d'au plus 20 mm <sup>(1)</sup>	63	51	Espacement entre axes de 75 mm le long des rives et de 300 mm le long des appuis intermédiaires, et dans le cas d'un support de couverture lorsque la PHV dépassée une fois en 50 ans est égale ou supérieure à 0,80 kPa, mais sans dépasser 1,20 kPa, de 50 mm à moins de 1 m des bords du toit
Contreplaqué, panneaux de copeaux orientés (OSB) ou panneaux de copeaux de plus de 20 mm et d'au plus 25 mm	63	57	

(1) Voir la note A-Tableau 9.23.3.5.-B.

**4)** Les revêtements muraux intermédiaires et les supports de couverture doivent être fixés conformément à la partie 4 :

- si la pression horaire du vent dépassée une fois en 50 ans est égale ou supérieure à 1,20 kPa; ou
- dans le cas des *panneaux muraux contreventés* exigés, si la réponse spectrale de l'accélération aux séismes,  $S_a(0,2)$ , est supérieure à 1,80.

**5)** Les agrafes doivent avoir un diamètre d'au moins 1,6 mm et une couronne d'au moins 9,5 mm parallèle à l'ossature.

**6)** Les clous pour toitures servant à fixer les revêtements intermédiaires en panneaux de fibres ou les plaques de plâtre doivent avoir un diamètre de tige d'au moins 3,2 mm et un diamètre de tête d'au moins 11,1 mm.

7) Les vis à parquet doivent avoir un diamètre d'au moins 3,2 mm.

8) Les rives du revêtement intermédiaire dans un *panneau mural contreventé* doivent être supportées et fixées à des pièces de bois si :

- a) la réponse spectrale de l'accélération aux séismes,  $S_a(0,2)$ , est supérieure à 1,20; ou
- b) le *panneau mural contreventé* supporte plus qu'un toit de construction légère.

## 9.23.4. Portées maximales

### 9.23.4.1. Mode d'application

1) Les portées spécifiées dans la présente sous-section pour les solives, les poutres et les linteaux sur lesquels reposent les planchers s'appliquent uniquement :

- a) si les planchers desservent des aires d'habitation décrites au tableau 4.1.5.3.;  
ou
- b) si la *surcharge* uniformément répartie sur les planchers ne dépasse pas celle qui est spécifiée pour les aires résidentielles au tableau 4.1.5.3.

2) Les portées des solives, des poutres et des linteaux sur lesquels reposent les planchers doivent être calculées conformément à la sous-section 4.1.3. si les planchers :

- a) desservent d'autres aires que des aires résidentielles; ou
- b) supportent une *surcharge* uniforme excédant celle qui est spécifiée pour les aires résidentielles.

### 9.23.4.2. Portées des chevrons, des solives et des poutres

(Voir la note A-9.23.4.2.)

1) Sous réserve du paragraphe 2) et de l'article 9.23.14.10., la portée des chevrons et solives en bois doit être conforme aux valeurs des tableaux des portées 9.23.4.2.-A à 9.23.4.2.-G pour les *surcharges* uniformément réparties indiquées (voir l'article 9.4.2.2.).

2) Les portées des solives de plancher qui ne sont pas tirées des tableaux des portées 9.23.4.2.-A et 9.23.4.2.-B et qui doivent être calculées pour les mêmes conditions de charge ne doivent pas dépasser les valeurs de calcul pour les charges uniformément réparties et les limites de vibration (voir la note A-9.23.4.2. 2)).

3) Les portées des poutres en bois composées ou lamellées-collées doivent être conformes aux tableaux des portées 9.23.4.2.-H à 9.23.4.2.-K (voir l'article 9.4.2.2.).

4) Les portées des poutres faitières doivent être conformes au tableau des portées 9.23.4.2.-L pour les charges dues à la neige uniformément réparties indiquées dans ce tableau (voir les articles 9.4.2.2. et 9.23.14.8.).

### 9.23.4.3. Poutres en acier

1) La portée des poutres en acier dont l'aile supérieure est supportée latéralement doit être conforme aux valeurs du tableau 9.23.4.3. (voir la note A-9.23.4.3. 1)).

2) L'acier des poutres décrites au paragraphe 1) doit avoir une nuance au moins égale à celle de l'acier 350 W de la norme CSA G40.21, « Acier de construction ».

**Tableau 9.23.4.3.**  
**Portée maximale des poutres en acier supportant les planchers d'un logement<sup>(1)</sup>**  
 Faisant partie intégrante du paragraphe 9.23.4.3. 1)

Section	Longueur supportée des solives, en m (50 % de la somme des portées des solives de chaque côté de la poutre)						
	2,4	3,0	3,6	4,2	4,8	5,4	6,0
<b>Un étage supporté</b>							
W150 x 22	5,5	5,2	4,9	4,8	4,6	4,5	4,3
W200 x 21	6,5	6,2	5,9	5,7	5,4	5,1	4,9
W200 x 27	7,3	6,9	6,6	6,3	6,1	5,9	5,8
W200 x 31	7,8	7,4	7,1	6,8	6,6	6,4	6,2
W250 x 24	8,1	7,6	7,3	7,0	6,6	6,2	5,9
W250 x 33	9,2	8,7	8,3	8,0	7,7	7,5	7,3
W250 x 39	10,0	9,4	9,0	8,6	8,4	8,1	7,9
W310 x 31	10,4	9,8	9,4	8,9	8,4	8,0	7,6
W310 x 39	11,4	10,7	10,2	9,8	9,5	9,2	9,0
<b>Deux étages supportés</b>							
W150 x 22	4,9	4,4	4,1	3,8	3,5	3,4	3,2
W200 x 21	5,6	5,1	4,6	4,3	4,1	3,8	3,7
W200 x 27	6,4	6,1	5,6	5,3	4,9	4,7	4,4
W200 x 31	6,9	6,5	6,2	5,8	5,4	5,1	4,9
W250 x 24	6,8	6,1	5,6	5,2	4,9	4,6	4,4
W250 x 33	8,2	7,7	7,0	6,5	6,1	5,8	5,5
W250 x 39	8,8	8,3	7,8	7,2	6,8	6,4	6,1
W310 x 31	8,7	7,8	7,2	6,7	6,2	5,9	5,6
W310 x 39	10,0	9,3	8,5	7,9	7,4	7,0	6,7

(1) Voir la note A-Tableau 9.23.4.3.

#### 9.23.4.4. Chape de béton

(Voir la note A-9.23.4.4.)

**1)** Sous réserve du paragraphe 2), si un plancher doit supporter une chape de béton, il faut réduire les portées indiquées au tableau des portées 9.23.4.2.-A ou l'espacement des éléments pour tenir compte de cette charge additionnelle.

**2)** Pour les planchers supportant une chape de béton, on peut utiliser les portées indiquées au tableau des portées 9.23.4.2.-B pour les solives :

- a) si l'épaisseur de la chape de béton se situe entre 38 et 51 mm;
- b) si le béton est de densité moyenne;
- c) si la chape est coulée directement sur le support de revêtement de sol; et
- d) si la résistance à la compression du béton est d'au moins 20 MPa après 28 jours.

**3)** Pour les planchers supportant une chape de béton d'au plus 51 mm d'épaisseur, il faut multiplier par 0,80 les portées admissibles des poutres indiquées aux tableaux des portées 9.23.4.2.-H à 9.23.4.2.-K ou réduire la longueur supportée des solives du plancher pour tenir compte de la charge constituée par la chape.

**9.23.4.5. Matériaux de couverture lourds**

1) Si un toit doit porter des *charges permanentes* supplémentaires imposées par des matériaux de couverture comme des tuiles de béton ou d'autres matériaux que ceux mentionnés à la section 9.27., il faut réduire :

- a) les portées des solives et des chevrons des tableaux des portées 9.23.4.2.-D à 9.23.4.2.-G ou l'espacement des éléments d'ossature; et
- b) les portées des poutres faîtières et des linteaux des tableaux des portées 9.23.4.2.-L et 9.23.12.3.-A à 9.23.12.3.-D (voir la note A-9.23.4.2.).

**9.23.5. Trous et entailles****9.23.5.1. Trous percés dans un élément d'ossature**

1) Le diamètre d'un trou percé dans un élément d'ossature de plancher, de toit ou de plafond ne doit pas être supérieur à 25 % de la hauteur de section de l'élément, et ce trou doit être à au moins 50 mm des rives de l'élément, sauf si la hauteur de section de l'élément a été augmentée d'une quantité égale au diamètre du trou.

**9.23.5.2. Entailles dans un élément d'ossature**

1) Les entailles dans un élément d'ossature de plancher, de toit ou de plafond sont autorisées si elles sont pratiquées en partie supérieure de l'élément, à une distance horizontale, mesurée à partir de l'appui, égale à 50 % au plus de la hauteur de la solive et si la profondeur est d'au plus le tiers de la hauteur de la solive, sauf si la hauteur de l'élément a été majorée de la profondeur de l'entaille.

**9.23.5.3. Poteau de mur**

1) Si un poteau de mur est entaillé, percé ou affaibli de quelque autre manière que ce soit, la partie intacte doit au moins être égale aux 2/3 de sa largeur pour un poteau *porteur*, ou à 40 mm pour un poteau non-porteur, sauf dans les cas où le poteau affaibli est convenablement renforcé.

**9.23.5.4. Sablière d'un mur**

1) Si la sablière d'un mur est entaillée, percée ou affaiblie de quelque autre manière que ce soit, la largeur de la partie intacte doit être d'au moins 50 mm, sauf dans les cas où la sablière affaiblie est convenablement renforcée.

**9.23.5.5. Ferme de toit**

1) Un élément de ferme ne doit ni être entaillé, ni percé, ni affaibli de quelque autre manière que ce soit, à moins de tenir compte de cet affaiblissement dans les calculs.

**9.23.6. Ancrage****9.23.6.1. Ancrage de l'ossature d'un bâtiment**

1) Sous réserve du paragraphe 9.23.6.3. 1), l'ossature d'un *bâtiment* doit être ancrée aux *fondations*, sauf si une analyse de la pression du vent et de la poussée des terres démontre que l'ancrage n'est pas nécessaire.

2) Sous réserve des paragraphes 3) à 6), l'ancrage doit se faire par :

- a) encastrement de l'extrémité des solives de plancher du premier niveau dans le béton; ou
- b) fixation de la lisse d'assise aux *fondations* au moyen de boulons d'ancrage d'au moins 12,7 mm de diamètre dont l'espacement entre axes est d'au plus 2,4 m.

3) Dans le cas d'un *bâtiment* de 2 étages ou plus supportés par des murs à ossature qui se trouve dans une zone où la réponse spectrale de l'accélération aux séismes,  $S_a(0,2)$ , est d'au plus 0,70 ou que la pression horaire du vent (PHV) dépassée une fois en 50 ans est égale ou supérieure à 0,80 kPa, mais sans dépasser 1,20 kPa, l'ancrage doit

se faire par fixation de la lisse d'assise aux *fondations* au moyen d'au moins 2 boulons d'ancrage par *panneau mural contreventé*, les boulons d'ancrage devant :

- a) avoir au moins 15,9 mm de diamètre, être situés à moins de 0,5 m de l'extrémité des *fondations* et présenter un espacement entre axes d'au plus 2,4 m; ou
- b) avoir au moins 12,7 mm de diamètre, être situés à moins de 0,5 m de l'extrémité des *fondations* et présenter un espacement entre axes d'au plus 1,7 m.

**4)** Dans le cas d'un *bâtiment* supporté par des murs à ossature qui se trouve dans une zone où la réponse spectrale de l'accélération aux séismes,  $S_a(0,2)$ , est supérieure à 0,70, mais d'au plus 1,80 et que la pression horaire du vent (PHV) dépassée une fois en 50 ans est d'au plus 1,20 kPa, l'ancrage doit se faire par fixation de la lisse d'assise à la *fondation* au moyen d'au moins 2 boulons d'ancrage par *panneau mural contreventé* situés à moins de 0,5 m de l'extrémité de la *fondation* et dont l'espacement est conforme au tableau 9.23.6.1.

Tableau 9.23.6.1.

**Espacement des boulons d'ancrage lorsque la PHV dépassée une fois en 50 ans  $\leq 1,20$  kPa et que  $0,70 < S_a(0,2) \leq 1,80$**   
Faisant partie intégrante du paragraphe 9.23.6.1. 4)

Diamètre du boulon d'ancrage, en mm	$S_a(0,2)$	Espacement maximal des boulons d'ancrage le long des <i>bandes murales contreventées</i> , en m				
		Construction légère			Construction lourde <sup>(1)</sup>	
		Nombre de planchers supportés <sup>(2)</sup>				
		1	2	3	1	2
12,7	$0,70 < S_a(0,2) \leq 0,80$	2,4	2,3	1,8	2,4	2,0
	$0,80 < S_a(0,2) \leq 0,90$	2,4	2,3	1,8	2,4	2,0
	$0,90 < S_a(0,2) \leq 1,0$	2,4	2,2	1,5	2,4	1,8
	$1,0 < S_a(0,2) \leq 1,1$	2,4	2,1	1,4	2,4	1,6
	$1,1 < S_a(0,2) \leq 1,2$	2,4	2,0	1,3	2,4	1,5
	$1,2 < S_a(0,2) \leq 1,3$	2,4	1,9	1,3	2,4	1,5
	$1,3 < S_a(0,2) \leq 1,35$	2,4	1,8	1,2	2,3	1,4
	$1,35 < S_a(0,2) \leq 1,8$	2,4	1,8	1,1	2,3	1,4
15,9	$0,70 < S_a(0,2) \leq 0,80$	2,4	2,4	2,2	2,4	2,4
	$0,80 < S_a(0,2) \leq 0,90$	2,4	2,4	2,2	2,4	2,4
	$0,90 < S_a(0,2) \leq 1,0$	2,4	2,4	2,1	2,4	2,3
	$1,0 < S_a(0,2) \leq 1,1$	2,4	2,4	1,9	2,4	2,3
	$1,1 < S_a(0,2) \leq 1,2$	2,4	2,4	1,9	2,4	2,2
	$1,2 < S_a(0,2) \leq 1,3$	2,4	2,4	1,8	2,4	2,1
	$1,3 < S_a(0,2) \leq 1,35$	2,4	2,3	1,7	2,4	2,0
	$1,35 < S_a(0,2) \leq 1,8$	2,4	2,2	1,6	2,4	1,9

(1) Voir la note A-9.23.13.2. 1)a)i).

(2) Les charges supportées comprennent celles du toit et du nombre de planchers précisé pour toutes les constructions.

**5)** Les boulons d'ancrage mentionnés aux paragraphes 2) à 4) doivent :

- a) être fixés à la lisse d'assise avec des écrous et des rondelles;
- b) pénétrer d'au moins 100 mm dans les *fondations*; et
- c) être conçus de façon à pouvoir être serrés tout en restant dans les *fondations*.



6) Si la réponse spectrale de l'accélération aux séismes,  $S_a(0,2)$ , est supérieure à 1,80 ou que la pression horaire du vent dépassée une fois en 50 ans est égale ou supérieure à 1,20 kPa, l'ancrage doit être conçu conformément à la partie 4.

#### 9.23.6.2. Poteaux extérieurs

1) Sous réserve des paragraphes 2) et 3), les poteaux extérieurs doivent être ancrés afin de résister aux efforts de soulèvement et aux déplacements latéraux.

2) Sous réserve du paragraphe 3), si des poteaux supportent des balcons, des terrasses, des vérandas ou d'autres plates-formes extérieures et que la distance entre le sol fini et le dessous des solives de plancher ne dépasse pas 600 mm :

- a) les poteaux doivent être ancrés à la *fondation* afin de résister aux efforts de soulèvement et aux déplacements latéraux; ou
- b) les solives ou les poutres supportées doivent être directement ancrées au sol afin de résister aux efforts de soulèvement.

3) Il n'est pas nécessaire d'ancrer les plates-formes décrites au paragraphe 2) si celles-ci :

- a) ne dépassent pas une hauteur de 1 *étage*;
- b) n'ont pas une aire supérieure à 55 m<sup>2</sup>;
- c) ne supportent pas un toit; et
- d) ne sont pas fixées à une autre structure, à moins qu'il soit possible de démontrer que le mouvement différentiel de la plate-forme ne nuira pas à la performance de la structure en question.

#### 9.23.6.3. Ancrage de petits bâtiments

1) Un *bâtiment* d'une *hauteur de bâtiment* de 1 *étage* et d'une largeur d'au plus 4,3 m dont l'ancrage n'est pas conforme au paragraphe 9.23.6.1. 1) doit être ancré conformément à la norme CSA Z240.10.1, « Aménagement du terrain, construction des fondations et ancrage des maisons usinées ».

#### 9.23.7. Lisse d'assise

##### 9.23.7.1. Dimensions

1) Les lisses d'assise servant d'appui aux solives d'un plancher doivent avoir une section d'au moins 38 × 89 mm.

##### 9.23.7.2. Emplacement et étanchéisation

- 1) Les lisses d'assise doivent :
- a) être mises à niveau dans un lit de mortier; ou
  - b) si l'arase du mur de *fondation* est à niveau, elles doivent être posées directement sur la *fondation*.

(Voir l'article 9.23.2.3.)

2) Le joint entre la lisse d'assise des murs extérieurs et la *fondation* doit être étanchéisé conformément à la sous-section 9.25.3.

#### 9.23.8. Poutres de plancher

##### 9.23.8.1. Appuis des poutres

1) Les poutres doivent reposer sur des appuis lisses et de niveau; la longueur d'appui en about des poutres doit être d'au moins 89 mm, sous réserve des notes des tableaux des portées 9.23.4.2.-H à 9.23.4.2.-K.

##### 9.23.8.2. Apprêtage des poutres en acier

- 1) Les poutres extérieures en acier doivent avoir reçu une couche d'apprêt en usine.

**9.23.8.3. Poutre composée d'éléments en bois**

(Voir la note A-9.23.8.3.)

- 1)** Si une poutre se compose d'éléments en bois de construction cloués ensemble, ceux-ci doivent avoir au moins 38 mm d'épaisseur et être posés sur chant.
- 2)** Sous réserve du paragraphe 3), si les éléments d'une poutre composée sont aboutés, les joints ainsi formés doivent se trouver au droit d'un appui.
- 3)** Si une poutre est continue sur plusieurs portées, il est permis d'abouter ses éléments de façon que les joints ainsi formés se trouvent à 150 mm au plus du quart de la portée à partir de chaque appui sauf du côté des extrémités de la poutre.
- 4)** Les pièces assemblées au quart de la portée doivent être continues au-dessus des appuis voisins.
- 5)** Dans le cas d'une poutre à éléments aboutés en un point situé au premier ou au dernier quart de la portée, les joints de deux éléments situés côte à côte ne doivent pas se trouver au même quart de la portée et ces joints ne doivent pas réduire la largeur utile de la poutre de plus de 50 %.
- 6)** Un élément d'une poutre composée doit comporter au plus un joint à l'intérieur d'une même portée.
- 7)** Sous réserve du paragraphe 8), si des éléments de 38 mm d'épaisseur sont placés sur chant pour former une poutre composée, ils doivent être assemblés au moyen de clous d'au moins 89 mm de longueur espacés d'au plus 450 mm et disposés en deux rangées, les clous d'extrémité se trouvant à une distance de 100 à 150 mm du bout de chaque élément.
- 8)** Si les éléments de 38 mm d'épaisseur d'une poutre composée ne sont pas cloués ensemble conformément au paragraphe 7), ils doivent être assemblés au moyen de boulons d'au moins 12,7 mm de diamètre munis de rondelles et disposés suivant un espacement entre axes maximal de 1,2 m, les boulons d'extrémité se trouvant à une distance d'au plus 600 mm du bout de chaque élément.

**9.23.9. Solives de plancher****9.23.9.1. Appui en about**

- 1)** Sauf si elles reposent sur des lambourdes, les solives de plancher doivent avoir une longueur d'appui en about d'au moins 38 mm.
- 2)** Les lambourdes mentionnées au paragraphe 1) doivent avoir une section d'au plus 19 × 89 mm et doivent s'encastrent dans les poteaux.

**9.23.9.2. Solives supportées par des poutres**

- 1)** Il est permis d'appuyer les solives de plancher sur le dessus des poutres ou de les assembler sur le côté.
- 2)** Les solives mentionnées au paragraphe 1) qui sont assemblées sur le côté d'une poutre en bois doivent être supportées par :
  - a) des étriers ou un autre dispositif d'assemblage mécanique; ou
  - b) des lambourdes d'au moins 38 × 64 mm clouées sur le côté de la poutre; toutefois, il est permis d'utiliser des lambourdes de 38 × 38 mm si chaque solive est fixée à la poutre par au moins 4 clous de 89 mm en plus des clous spécifiés au tableau 9.23.3.4.
- 3)** Les solives mentionnées au paragraphe 1) qui sont assemblées sur le côté d'une poutre en acier doivent s'appuyer sur la semelle inférieure de la poutre ou sur un élément en bois d'au moins 38 mm de côté fixé à l'âme par des boulons d'au moins 6,3 mm de diamètre, avec un espacement maximal de 600 mm.
- 4)** Les solives mentionnées au paragraphe 3) doivent être éclissées au-dessus de la poutre au moyen d'éléments en bois d'au moins 38 mm de côté et d'au moins 600 mm de longueur afin de supporter le plancher.

5) Il faut prévoir un jeu d'au moins 12 mm entre l'éclisse exigée au paragraphe 4) et la poutre afin de permettre le retrait des solives en bois.

### 9.23.9.3. Partie inférieure des solives

1) Sous réserve du paragraphe 9.23.9.4. 1), la partie inférieure des solives de plancher doit être retenue afin de prévenir tout gauchissement à chaque extrémité soit par un clouage en biais aux supports, soit par un clouage en extrémité à la solive de rive, soit au moyen de lattes continues, d'entretoises ou de croix de Saint-André à proximité des appuis.

### 9.23.9.4. Lattes continues, entretoises, fourrures et plafonds

(Voir la note A-9.23.4.2. 2))

1) Sous réserve du paragraphe 5), là où le tableau des portées 9.23.4.2.-A ne spécifie que des lattes continues, celles-ci doivent :

- a) avoir une section d'au moins 19 × 64 mm et être clouées à la sous-face des solives;
- b) être à 2100 mm au plus d'un appui ou d'une rangée de lattes continues; et
- c) être fixées à chaque extrémité à la solive de rive ou à la lisse d'assise.

2) Les entretoises spécifiées au tableau des portées 9.23.4.2.-A doivent consister en croix de Saint-André d'au moins 19 × 64 mm ou 38 × 38 mm de section, situées à au plus 2100 mm d'un appui ou d'une rangée d'entretoises.

3) Lorsque le tableau des portées 9.23.4.2.-A spécifie des entretoises et des lattes continues :

- a) les entretoises doivent :
  - i) être conformes au paragraphe 2);
  - ii) consister en cales de 38 mm bien jointives entre les solives et situées à au plus 2100 mm d'un appui ou d'une rangée d'entretoises; et
- b) sous réserve du paragraphe 5), les lattes continues doivent être conformes au paragraphe 1) et installées sous les entretoises.

4) Les entretoises spécifiées au tableau des portées 9.23.4.2.-B doivent :

- a) être telles que décrites au paragraphe 2); ou
- b) consister en cales de 38 mm bien jointives entre les solives et situées à au plus 2100 mm d'un appui ou d'une rangée d'entretoises.

5) Les lattes continues décrites au paragraphe 1) et à l'alinéa 3)b) ne sont pas obligatoires :

- a) si des fourrures conformes au tableau 9.29.3.1. sont fixées directement aux solives; ou
- b) si des panneaux de plafond conformes à la sous-section 9.29.5., 9.29.6., 9.29.7., 9.29.8. ou 9.29.9. sont fixés directement aux solives.

6) Les plafonds fixés à des fourrures mentionnés au tableau des portées 9.23.4.2.-B doivent :

- a) consister en plaques de plâtre, en contreplaqué ou en panneaux de copeaux orientés (OSB) d'au moins 12,7 mm d'épaisseur; et
- b) être fixés :
  - i) à des fourrures de 19 × 89 mm espacées d'au plus 600 mm entre axes; ou
  - ii) à des fourrures de 19 × 64 mm espacées d'au plus 400 mm entre axes.

### 9.23.9.5. Chevêtres

1) Les chevêtres en rive d'une ouverture de plancher et dont la longueur dépasse 1,2 m doivent être jumelés.

2) Les dimensions des chevêtres dont la longueur dépasse 3,2 m doivent être déterminées par calcul.

**9.23.9.6. Solives d'enchevêtreure**

1) Les solives d'enchevêtreure en rive d'une ouverture de plancher doivent être jumelées si la longueur des chevêtres dépasse 800 mm.

2) Si la longueur des chevêtres dépasse 2 m, les dimensions des solives d'enchevêtreure doivent être déterminées par calcul.

**9.23.9.7. Solives boiteuses et chevêtres**

1) Les solives boiteuses et les chevêtres qui s'appuient sur une ossature de plancher doivent être supportés par des étriers ou par clouage, conformément au tableau 9.23.3.4.

**9.23.9.8. Support des murs**

1) Les murs non-porteurs parallèles aux solives de plancher doivent être supportés par des solives situées sous les murs ou par calage entre solives.

2) Les cales mentionnées au paragraphe 1) pour le support des murs non-porteurs doivent être :

- a) réalisées en pièces de bois d'au moins 38 × 89 mm; et
- b) sous réserve des exigences relatives à la fixation de murs comportant des *panneaux muraux contreventés* exigés, espacées d'au plus 1,2 m.

3) Sous réserve du paragraphe 6), il n'y a pas de restrictions quant à l'emplacement d'un mur intérieur non-porteur posé perpendiculairement aux solives de plancher.

4) Un mur *porteur* intérieur parallèle aux solives de plancher doit s'appuyer sur des poutres ou sur un mur dont la résistance assure la transmission des *surcharges* spécifiées aux supports verticaux.

5) Sauf si la solive a été conçue pour supporter de telles charges, un mur *porteur* intérieur perpendiculaire aux solives de plancher doit se trouver à :

- a) 900 mm au plus du support de solives s'il ne supporte pas de plancher; et
- b) 600 mm au plus s'il supporte un ou plusieurs planchers.

6) Un mur *porteur* ou non-porteur qui comporte des *panneaux muraux contreventés* exigés doit être supporté de façon continue par des solives de plancher, un calage ou des *solives de bordure* qui permettront la mise en place de la fixation exigée (voir le tableau 9.23.3.4.).

**9.23.9.9. Solives de plancher en porte-à-faux**

1) Les solives de plancher supportant des charges de toit ne doivent pas se prolonger en porte-à-faux sur une longueur supérieure à 400 mm si elles mesurent 38 × 184 mm, et supérieure à 600 mm si elles mesurent 38 × 235 mm ou plus.

2) La partie en porte-à-faux mentionnée au paragraphe 1) ne doit pas supporter de charges de plancher d'autres *étages*, à moins que des calculs démontrent que la résistance de calcul n'est pas dépassée.

3) Si les solives de plancher en porte-à-faux décrites aux paragraphes 1) et 2) sont à angle droit avec les solives de plancher principales, les solives boiteuses de la partie en porte-à-faux doivent se prolonger vers l'intérieur à partir du premier support jusqu'à une distance égale à au moins 6 fois la longueur non supportée et elles doivent être clouées en extrémité à un chevêtre jumelé intérieur conformément au tableau 9.23.3.4.

**9.23.10. Poteaux d'ossature des murs****9.23.10.1. Dimensions et espacement**

1) Les dimensions et l'espacement des poteaux doivent être conformes au tableau 9.23.10.1.

**Tableau 9.23.10.1.**  
**Dimensions et espacement des poteaux**  
Faisant partie intégrante du paragraphe 9.23.10.1. 1)

Type de mur	Charges supportées (charges permanentes incluses)	Dimensions minimales des poteaux, en mm	Espacement maximal des poteaux, en mm <sup>(1)</sup>	Hauteur maximale sans appui, en m
Intérieur	Aucune charge	38 x 38	400	2,4
		38 x 89 parallèle au mur <sup>(2)</sup>	400	3,6
	Comble inaccessible par escalier	38 x 64	600	3,0
		38 x 64 parallèle au mur <sup>(2)</sup>	400	2,4
		38 x 89	600	3,6
		38 x 89 parallèle au mur <sup>(2)</sup>	400	2,4
	Comble accessible par escalier plus 1 étage	38 x 89	400	3,6
	Toit plus 1 étage			
	Comble inaccessible par escalier plus 2 étages	38 x 89	600	3,6
	Toit			
Comble accessible par escalier				
Comble inaccessible par escalier plus 1 étage	38 x 89	300	3,6	
Comble accessible par escalier plus 2 étages				
Toit plus 2 étages				
Comble accessible par escalier plus 3 étages	38 x 140	300	4,2	
	Toit plus 3 étages	38 x 140	300	4,2
Extérieur	Toit plus comble (avec ou sans espace de rangement)	38 x 64	400	2,4
		38 x 89	600	3,0
	Toit plus comble (avec ou sans espace de rangement) plus 1 étage	38 x 89	400	3,0
		38 x 140	600	3,0
	Toit plus comble (avec ou sans espace de rangement) plus 2 étages	38 x 89	300	3,0
		64 x 89	400	3,0
		38 x 140	400	3,6
	Toit plus comble (avec ou sans espace de rangement) plus 3 étages	38 x 140	300	1,8

(1) Voir la note A-9.4.2.1. 1).

(2) Voir l'article 9.23.10.3.

**9.23.10.2. Écharpes et appui latéral**

**1)** Si les murs *porteurs* intérieurs ne sont pas recouverts d'un revêtement intérieur conforme à la section 9.29., des cales ou des lattes continues doivent être assujetties à mi-hauteur des poteaux afin de prévenir le flambage.

**9.23.10.3. Direction des poteaux**

**1)** Sous réserve des paragraphes 2) et 3), la face large d'un poteau d'ossature doit former un angle droit avec la face du mur.

**2)** Il est permis de poser la face large d'un poteau d'ossature parallèle au mur dans le cas d'un pignon si le toit ne contient que des espaces non aménagés, ou dans le cas d'un mur intérieur non-porteur, conformément à l'article 9.23.10.1.

**3)** Si des poteaux d'ossature ne supportent que des charges imposées par des combles inaccessibles par escalier, il est permis de les poser avec la face large parallèle au mur, conformément à l'article 9.23.10.1. :

- a) si un revêtement intermédiaire en contreplaqué ou en panneaux de copeaux ou de copeaux orientés (OSB) est collé sur au moins un côté des poteaux et retenu au moyen d'un adhésif de qualité structurale; et
- b) si la partie du toit supportée par les poteaux a au plus 2,1 m de largeur.

#### 9.23.10.4. Continuité des poteaux

**1)** Les poteaux d'ossature d'un mur doivent être continus sur toute la hauteur de l'étage, sauf aux ouvertures, et doivent être d'une seule pièce ou assemblés à entures multiples et collés avec un adhésif de qualité structurale (voir la note A-9.23.10.4. 1)).

#### 9.23.10.5. Support des matériaux de revêtement extérieur et de revêtement intérieur de finition

**1)** Les angles et les intersections doivent être conçus pour bien supporter les rives verticales des matériaux de revêtements extérieurs et de revêtement intérieur de finition; l'ossature aux angles extérieurs doit comporter au moins 2 poteaux ou leur équivalent.

**2)** Si les rives verticales d'un revêtement intérieur de finition sont supportées aux intersections des murs par un calage ou des fourrures posés à intervalles verticaux, la distance verticale entre ces cales ou ces fourrures doit être conforme aux limites données à la section 9.29.

#### 9.23.10.6. Poteaux près d'ouvertures

**1)** Si le linteau au-dessus d'une ouverture s'étend sur plus de 3 m, les poteaux situés de chaque côté de l'ouverture doivent être triplés de manière que :

- a) les deux poteaux de rive se prolongent de la sous-face du linteau supporté à la partie supérieure de la lisse basse; et
- b) le poteau extérieur se prolonge de la sous-face de la sablière à la lisse basse.

**2)** Sous réserve du paragraphe 3), si le linteau au-dessus d'une ouverture ne s'étend pas sur plus de 3 m, les poteaux situés de chaque côté de l'ouverture doivent être jumelés de manière que :

- a) le poteau de rive se prolonge de la sous-face du linteau supporté à la partie supérieure de la lisse basse; et
- b) l'autre poteau se prolonge de la sous-face de la sablière à la lisse basse.

**3)** L'utilisation d'un poteau simple est autorisée de chaque côté d'une ouverture pratiquée :

- a) dans un mur intérieur non-porteur pour lequel aucun *degré de résistance au feu* n'est exigé si ces poteaux sont continus de la lisse basse à la sablière; ou
- b) dans tout mur extérieur ou intérieur :
  - i) si l'ouverture est plus étroite que l'espace entre 2 poteaux adjacents et si elle est située à l'intérieur de cet espace; et
  - ii) s'il n'y a pas 2 ouvertures contiguës occupant toute la largeur de 2 espaces adjacents.

(Voir la note A-9.23.10.6. 3).)

#### 9.23.11. Lisses basses et sablières

##### 9.23.11.1. Dimensions des lisses basses

**1)** Sous réserve du paragraphe 2), les lisses basses et les sablières doivent :

- a) avoir au moins 38 mm d'épaisseur; et
- b) être au moins de la largeur requise pour les poteaux des murs.

**2)** Il est permis de réduire l'épaisseur d'une lisse basse à 19 mm dans le cas des murs *porteurs* où les poteaux sont directement superposés et dans le cas des murs non-porteurs.

**9.23.11.2. Lisses basses**

- 1) La lisse basse est obligatoire dans tous les cas.
- 2) La lisse basse d'un mur extérieur ne doit pas former une saillie supérieure au tiers de sa largeur par rapport à son support.

**9.23.11.3. Sablières**

- 1) Sous réserve des paragraphes 2) à 4), les sablières d'un mur *porteur* doivent au moins être jumelées.
- 2) Il est permis d'utiliser une sablière simple pour la section d'un mur *porteur* comportant un linteau si cette sablière constitue une liaison au-dessus du linteau.
- 3) Il est permis d'utiliser une sablière simple pour un mur *porteur* si le point d'application des charges concentrées des plafonds, des planchers et des toits se trouve à 50 mm au plus des poteaux, ainsi que pour tout mur non-porteur.
- 4) Une sablière n'est pas obligatoire au-dessus de la partie d'un mur *porteur* comportant un linteau si ce dernier est relié aux parties adjacentes du mur par :
  - a) une attache en acier galvanisé d'au moins 75 × 150 mm et d'une épaisseur d'au moins 0,91 mm; ou
  - b) une pièce de bois d'au moins 19 × 89 × 300 mm clouée sur chaque partie de mur avec au moins 3 clous de 63 mm.

**9.23.11.4. Joints des sablières**

- 1) Les joints de la sablière d'un mur *porteur* doivent être décalés d'une distance au moins égale à un espacement entre poteaux.
- 2) Aux angles et aux intersections des murs, les sablières doivent se chevaucher ou être assemblées par des attaches conformes au paragraphe 4).
- 3) Les sablières simples d'un mur *porteur* doivent être fixées par des attaches conformes au paragraphe 4).
- 4) Les attaches mentionnées aux paragraphes 2) et 3) doivent être en acier galvanisé d'au moins 75 × 150 mm et de 0,91 mm d'épaisseur ou l'équivalent, et être retenues à chaque mur par au moins 3 clous de 63 mm ou l'équivalent.
- 5) Lorsque la réponse spectrale de l'accélération aux séismes,  $S_a(0,2)$ , est supérieure à 0,70 mais d'au plus 1,80, les sablières jumelées dans des *bandes murales contreventées* doivent être fixées de chaque côté d'une enture au moyen de clous ordinaires ou de clous torsadés de 76 mm conformément au tableau 9.23.11.4.

**Tableau 9.23.11.4.**

**Dispositifs de fixation des entures de sablières jumelées dans des bandes murales contreventées lorsque  $0,70 < S_a(0,2) \leq 1,80$**   
Faisant partie intégrante du paragraphe 9.23.11.4. 5)

$S_a(0,2)$	Nombre minimal de clous de chaque côté des entures de sablières jumelées				
	Construction légère			Construction lourde <sup>(1)</sup>	
	Nombre de planchers supportés <sup>(2)</sup>				
	0	1	2	0	1
$0,70 < S_a(0,2) \leq 0,80$	2	5	8	3	8
$0,80 < S_a(0,2) \leq 0,90$	2	5	8	4	8
$0,90 < S_a(0,2) \leq 1,00$	3	6	10	4	10
$1,0 < S_a(0,2) \leq 1,10$	3	7	11	5	11
$1,1 < S_a(0,2) \leq 1,20$	3	7	11	5	12
$1,2 < S_a(0,2) \leq 1,30$	3	8	12	5	12
$1,3 < S_a(0,2) \leq 1,35$	4	8	12	5	13
$1,35 < S_a(0,2) \leq 1,80$	4	8	13	5	13

(1) Voir la note A-9.23.13.2. 1)a)).

(2) Toutes les constructions incluent le support d'une charge de toit en plus du nombre de planchers indiqué.

**9.23.12. Renforcement au-dessus des ouvertures****9.23.12.1. Murs non-porteurs**

**1)** Sous réserve du paragraphe 2), les ouvertures pratiquées dans un mur non-porteur doivent être renforcées à l'aide d'un élément solidement cloué aux poteaux contigus, d'au moins 38 mm d'épaisseur et de la même largeur que celle des poteaux.

**2)** Les ouvertures de portes pratiquées dans un mur non-porteur devant former une *séparation coupe-feu* ayant un *degré de résistance au feu* doivent être renforcées à l'aide d'au moins 2 éléments de 38 mm d'épaisseur et de la même largeur que celle de la lisse basse et de la sablière.

**9.23.12.2. Murs porteurs**

**1)** Les ouvertures pratiquées dans un mur *porteur* et qui sont plus grandes que l'espacement exigé pour les poteaux doivent être surmontées d'un linteau conçu pour transmettre les charges verticales aux poteaux contigus (voir la note A-9.23.10.6. 3)).

**2)** Sous réserve du paragraphe 9.23.12.3. 2), si un linteau est formé de 2 pièces ou plus, ces dernières doivent être assemblées au moyen d'une double rangée de clous d'au moins 82 mm dont l'espacement dans une même rangée est d'au moins 450 mm.

**3)** Il est permis de séparer les éléments d'un linteau par des cales.

**9.23.12.3. Dimensions et portées des linteaux**

**1)** Les dimensions et les portées des linteaux en bois doivent être conformes aux tableaux des portées 9.23.4.2.-L et 9.23.12.3.-A à 9.23.12.3.-D :

- a) dans le cas d'une *habitation*;
- b) si les dimensions des poteaux sont supérieures à 38 × 64 mm;
- c) si la portée des solives supportées est d'au plus 4,9 m; et
- d) si la portée des fermes est d'au plus 9,8 m.

**2)** Dans les murs *porteurs* intérieurs et extérieurs en éléments d'ossature de 38 × 64 mm de section, les linteaux doivent être constitués :

- a) d'éléments massifs de 64 mm d'épaisseur posés sur chant; ou
- b) d'un élément de 38 mm et d'un élément de 19 mm cloués ensemble avec au moins une double rangée de clous de 63 mm espacés d'au plus 450 mm dans chaque rangée.

**3)** Les linteaux mentionnés au paragraphe 2) doivent :

- a) avoir une profondeur d'au moins 50 mm de plus que ceux mentionnés aux tableaux des portées 9.23.4.2.-L et 9.23.12.3.-A à 9.23.12.3.-D pour la portée maximale correspondante; et
- b) mesurer au plus 2,24 m de longueur.

**9.23.13. Écharpes servant à résister aux charges latérales dues au vent et aux séismes**

(Voir la note A-9.23.13.)

**9.23.13.1. Exigences applicables en cas de forces dues au vent et aux séismes faibles à modérées**

(Voir la note A-9.23.13.1.)

**1)** Le présent article s'applique aux localités où la réponse spectrale de l'accélération aux séismes,  $S_a(0,2)$ , est d'au plus 0,70 et où la pression horaire du vent (PHV) dépassée une fois en 50 ans est inférieure à 0,80 kPa.

**2)** Les écharpes servant à résister aux charges latérales doivent être conçues et construites comme suit :

- a) les murs extérieurs doivent :
  - i) être recouverts d'un revêtement extérieur en panneaux conformément à la section 9.27.;



- ii) comporter un revêtement intermédiaire en contreplaqué, en panneaux de copeaux orientés (OSB), en panneaux de copeaux, en panneaux de fibres, en plaques de plâtre ou en bois de construction posé en diagonale conformément à la sous-section 9.23.17. et fixés conformément au tableau 9.23.3.5.-A; ou
  - iii) comporter un revêtement intérieur de finition fait d'un matériau en panneaux conformément à la section 9.29.; ou
- b) conformément :
- i) aux articles 9.23.13.4. à 9.23.13.7.;
  - ii) à la partie 4; ou
  - iii) aux règles de l'art de l'ingénierie, telles que celles décrites dans le document CCB 2014, « Engineering Guide for Wood Frame Construction ».

### 9.23.13.2. Exigences applicables en cas de forces dues au vent et aux séismes élevés

**1)** Sous réserve de l'article 9.23.13.1., le présent article s'applique dans les localités où :

- a) la réponse spectrale de l'accélération aux séismes,  $S_a(0,2)$ , est supérieure à 0,70 mais d'au plus 1,80 et :
  - i) le mur à ossature extérieur le plus bas supporte au plus 1 plancher dans les *bâtiments* de construction lourde (voir la note A-9.23.13.2. 1)a)i)); ou
  - ii) le mur à ossature extérieur le plus bas supporte au plus 2 planchers dans tous les autres types de construction; et
- b) la pression horaire du vent dépassée une fois en 50 ans est inférieure à 1,20 kPa.

**2)** Les écharpes servant à résister aux charges latérales doivent être conçues et construites conformément :

- a) aux articles 9.23.13.4. à 9.23.13.7.;
- b) à la partie 4; ou
- c) aux règles de l'art de l'ingénierie, telles que celles décrites dans le document CCB 2014, « Engineering Guide for Wood Frame Construction ».

### 9.23.13.3. Exigences applicables en cas de forces dues au vent et aux séismes extrêmes

**1)** Sous réserve des articles 9.23.13.1. et 9.23.13.2., le présent article s'applique aux localités où :

- a) la réponse spectrale de l'accélération aux séismes,  $S_a(0,2)$ , est :
  - i) supérieure à 1,80;
  - ii) supérieure à 0,70 et le plancher à ossature extérieur le plus bas supporte plus de 2 planchers dans les *bâtiments* de construction légère; ou
  - iii) supérieure à 0,70 et le mur à ossature extérieur le plus bas supporte plus de 1 plancher dans les *bâtiments* de construction lourde; ou
- b) la pression horaire du vent dépassée une fois en 50 ans est égale ou supérieure à 1,20 kPa.

**2)** Les écharpes servant à résister aux charges latérales doivent être conçues et construites conformément :

- a) à la partie 4; ou
- b) aux règles de l'art de l'ingénierie, telles que celles décrites dans le document CCB 2014, « Engineering Guide for Wood Frame Construction ».

**9.23.13.4. Bandes murales contreventées**

(Voir la note A-9.23.13.4.)

- 1)** Une *bande murale contreventée* doit :
  - a) se prolonger sur toute la hauteur de l'étage;
  - b) avoir une largeur d'au plus 1,2 m;
  - c) chevaucher une autre *bande murale contreventée* aux deux extrémités;
  - d) s'aligner sur les *bandes murales contreventées* de tous les étages supérieurs et inférieurs; et
  - e) être conforme à l'espacement et aux dimensions donnés au tableau 9.23.13.5.

**2)** Le périmètre du *bâtiment* doit se trouver à l'intérieur de *bandes murales contreventées*.

**3)** Dans le cas d'un *bâtiment* à demi-niveaux, il doit y avoir une *bande murale contreventée* à tout endroit où il y a un changement de niveau supérieur à la hauteur d'une solive de plancher.

**9.23.13.5. Panneaux muraux contreventés dans les bandes murales contreventées**

**1)** Sous réserve des paragraphes 2) à 5) et de l'article 9.23.13.7., les *panneaux muraux contreventés* doivent :

- a) se trouver à l'intérieur des *bandes murales contreventées*;
- b) se prolonger, selon le cas, du dessus de la semelle, de la dalle ou du support de revêtement de *sol* d'appui à la sous-face du plancher, du plafond ou de l'ossature de toit qui se trouve au-dessus; et
- c) être conformes à l'espacement et aux dimensions donnés au tableau 9.23.13.5.

**2)** Dans un *sous-sol* ou un vide sanitaire dans lequel les murs de *fondation* périphériques se prolongent de la semelle jusqu'à la sous-face du plancher supporté, une *bande murale contreventée* comportant des *panneaux muraux contreventés* doit être espacée d'au plus :

- a) 15 m d'un mur de *fondation* périphérique;
- b) 15 m d'un mur de *fondation* intérieur; et
- c) 15 m d'une *bande murale contreventée* adjacente comportant des *panneaux muraux contreventés*.

(Voir la note A-9.23.13.5. 2.)

**3)** Les parties du périmètre d'un seul espace ouvert ou fermé ne sont pas tenues d'être conformes au paragraphe 1), si :

- a) le toit de l'espace fait saillie d'au plus :
  - i) 3,5 m à partir de la face de l'ossature de la *bande murale contreventée* parallèle la plus proche; et
  - ii) la moitié de la dimension perpendiculaire en plan;
- b) la partie de la structure du périmètre ne supporte aucun plancher; et
- c) le toit de l'espace :
  - i) fait partie intégrante du toit du reste du *bâtiment* et l'espacement des éléments d'ossature est d'au plus 400 mm entre axes; ou
  - ii) comporte une ossature dont les éléments sont espacés d'au plus 400 mm entre axes et sont fixés à l'ossature du mur (voir le tableau 9.23.3.4. et l'article 9.23.9.1. dans le cas d'une ossature à claire-voie).

(Voir la note A-9.23.13.5. 3.)

**4)** Les murs d'un garage non attenant ou d'un *bâtiment* secondaire qui dessert un seul *logement*, et le mur avant d'un garage attenant qui dessert un seul *logement* ne sont pas tenus d'être conformes au paragraphe 1), si ces murs ne supportent aucun plancher.

**Tableau 9.23.13.5.**  
**Espacement et dimensions des bandes murales contreventées et des panneaux muraux contreventés**  
 Faisant partie intégrante des paragraphes 9.23.13.4. 1) et 9.23.13.5. 1)

Description	Espacement et dimensions des <i>bandes murales contreventées</i> et des <i>panneaux muraux contreventés</i> <sup>(1)(2)(3)</sup>	
	Charges dues aux séismes et au vent	
	0,70 < S <sub>a</sub> (0,2) < 1,0	1,00 ≤ S <sub>a</sub> (0,2) ≤ 1,80 ou 0,80 ≤ PHV < 1,20 kPa
Espacement maximal entre les lignes d'axe de <i>bandes murales contreventées</i> adjacentes, mesuré à partir des points les plus éloignés entre les centres des bandes	10,6 m	7,6 m
Distance maximale entre des <i>panneaux muraux contreventés</i> exigés, mesurée à partir des rives des panneaux	6,4 m	6,4 m
Distance maximale entre l'extrémité d'une <i>bande murale contreventée</i> et la rive du <i>panneau mural contreventé</i> exigé le plus proche	2,4 m	2,4 m
Longueur minimale de chaque <i>panneau mural contreventé</i> : <ul style="list-style-type: none"> <li>• panneau situé à l'extrémité d'une <i>bande murale contreventée</i> lorsque le <i>panneau mural contreventé</i> est relié à un <i>panneau mural contreventé</i> qui le croise</li> <li>• panneau non situé à l'extrémité d'une <i>bande murale contreventée</i> ou <i>panneau mural contreventé</i> situé à l'extrémité d'une <i>bande murale contreventée</i> lorsque le <i>panneau mural contreventé</i> n'est pas relié à un <i>panneau mural contreventé</i> qui le croise</li> </ul>	600 mm	750 mm
Longueur totale minimale de tous les <i>panneaux muraux contreventés</i> dans une <i>bande murale contreventée</i> : <ul style="list-style-type: none"> <li>• supportant 3 planchers, construction légère</li> <li>• supportant 2 planchers, construction lourde<sup>(4)</sup></li> <li>• supportant 2 planchers, construction légère</li> <li>• supportant 1 plancher, construction lourde<sup>(4)</sup></li> <li>• supportant 1 plancher, construction légère</li> <li>• ne supportant aucun plancher</li> </ul>	75 % de la longueur de la <i>bande murale contreventée</i>	75 % de la longueur de la <i>bande murale contreventée</i> 40 % de la longueur de la <i>bande murale contreventée</i> 40 % de la longueur de la <i>bande murale contreventée</i> 25 % de la longueur de la <i>bande murale contreventée</i> 25 % de la longueur de la <i>bande murale contreventée</i>

(1) Voir la note A-Tableau 9.23.13.5.

(2) Les charges supportées comprennent celles du toit et du nombre de planchers précisé pour toutes les constructions.

(3) Voir l'article 9.23.13.7. pour obtenir d'autres méthodes de conformité.

(4) Voir le paragraphe 9.23.13.3. 1) pour connaître la limite globale de l'application à une construction lourde.

**5)** Les *panneaux muraux contreventés* compris dans la *bande murale contreventée* à l'avant d'un garage attenant qui dessert un seul *logement* ne sont pas tenus d'être conformes au paragraphe 1), à condition :

- a) que l'espacement maximal entre la façade et le mur arrière du garage ne dépasse pas 7,6 m;
- b) qu'il n'y ait pas plus de 1 *étage* au-dessus du garage;
- c) qu'au moins 50 % de la longueur du mur arrière du garage soit fait de *panneaux muraux contreventés*; et
- d) qu'au moins 25 % de la longueur des murs latéraux soient faits de *panneaux muraux contreventés*.

**9.23.13.6. Matériaux des panneaux muraux contreventés**

- 1)** Un *panneau mural contreventé* exigé doit :
  - a) être recouvert d'un revêtement extérieur en panneaux conformément à la section 9.27. et au tableau 9.23.3.4.;
  - b) comporter un revêtement intermédiaire en contreplaqué, en panneaux de copeaux orientés (OSB), en panneaux de copeaux ou en bois de

- construction posé en diagonale conformément à la sous-section 9.23.16. et au tableau 9.23.13.6., et fixé conformément à l'article 9.23.3.5.; ou
- c) comporter un revêtement intérieur de finition fait d'un matériau en panneaux, conformément à la section 9.29. et au tableau 9.23.13.6.

**Tableau 9.23.13.6.**  
**Épaisseur minimale du revêtement extérieur, du revêtement intermédiaire ou du revêtement intérieur de finition des panneaux muraux contreventés**  
 Faisant partie intégrante du paragraphe 9.23.13.6. 1)

Revêtement extérieur, revêtement intermédiaire ou revêtement intérieur de finition en panneaux	Épaisseur minimale			
	Lorsque $S_a(0,2) \leq 0,90$		Lorsque $S_a(0,2) > 0,90$	
	Avec appuis espacés de 400 mm entre axes	Avec appuis espacés de 600 mm entre axes	Avec appuis espacés de 400 mm entre axes	Avec appuis espacés de 600 mm entre axes
Revêtement intérieur de finition en plaques de plâtre <sup>(1)</sup>	12,7 mm	15,9 mm	12,7 mm	15,9 mm
Revêtement intermédiaire conforme à la norme CSA O325	W16	W24	W16	W24
Panneaux de copeaux orientés (OSB) de classes O-1 et O-2	11 mm	12,5 mm	11 mm	12,5 mm
Panneaux de copeaux conformes à la classe R-1	9,5 mm	12,5 mm	s/o	s/o
Contreplaqué	11 mm	12,5 mm	11 mm	12,5 mm
Bois de construction posé en diagonale	17 mm	17 mm	s/o	s/o

(1) Voir les paragraphes 5) et 6).

- 2)** Sous réserve du paragraphe 3), un *panneau mural contreventé* intérieur exigé doit comporter :
- un revêtement intermédiaire ou un revêtement de finition en matériau dérivé du bois des deux côtés; ou
  - un revêtement de finition en plaques de plâtre des deux côtés.
- 3)** Les *panneaux muraux contreventés* intérieurs et exigés en matériau dérivé du bois peuvent comporter un revêtement intermédiaire d'un côté seulement, à condition :
- que le revêtement intermédiaire utilisé soit en contreplaqué, en panneaux de copeaux orientés (OSB) ou en panneaux de copeaux; et
  - que l'espacement maximal des dispositifs de fixation le long des rives soit égal à la moitié de l'espacement maximal indiqué au tableau 9.23.3.5.-B.
- 4)** Dans le cas des *bandes murales contreventées* superposées, si l'un des *panneaux muraux contreventés* doit être en matériau dérivé du bois, un matériau dérivé du bois doit être installé dans tous les *panneaux muraux contreventés* exigés dans ces *bandes murales contreventées*.
- 5)** Les plaques de plâtre utilisées comme revêtement intérieur de finition ne doivent pas être considérées comme un matériau de revêtement intermédiaire acceptable pour assurer le contreventement exigé d'un mur extérieur (voir la note A-9.23.13.6. 5) et 6)).
- 6)** Lorsque l'espacement entre les *bandes murales contreventées* est d'au plus 15 m, les *panneaux muraux contreventés* doivent être en panneaux de copeaux orientés (OSB), en contreplaqué ou en bois de construction posé en diagonale (voir la note A-9.23.13.6. 5) et 6)).

### 9.23.13.7. Considérations additionnelles relatives aux systèmes

- 1)** Sous réserve des paragraphes 2) et 3), un mur extérieur de l'étage le plus élevé dans chaque direction orthogonale peut être placé en retrait par rapport au mur

extérieur de l'étage immédiatement inférieur à condition que la *bande murale contreventée* intérieure adjacente de l'étage sous le retrait :

- a) soit espacée d'au plus 10,6 m par rapport au mur extérieur de l'étage sous le mur en retrait;
- b) soit constituée de *panneaux muraux contreventés* en matériau dérivé du bois conformément au paragraphe 9.23.13.6. 2);
- c) se prolonge jusqu'aux *fondations*; et
- d) ne soit pas prise en considération dans la mise en place de *panneaux muraux contreventés* en matériau dérivé du bois et espacés d'au plus 15 m conformément au paragraphe 9.23.13.6. 6).

**2)** Lorsque le mur extérieur de l'étage le plus élevé est en retrait par rapport au mur extérieur de l'étage immédiatement inférieur, le toit et la surface de plancher qui supportent le retrait doivent comporter un revêtement intermédiaire en matériau dérivé du bois placé entre le mur extérieur de l'étage sous le retrait et la *bande murale contreventée* intérieure adjacente de l'étage sous le retrait.

**3)** Lorsque le mur extérieur de l'étage le plus élevé est placé en retrait par rapport au mur extérieur de l'étage immédiatement inférieur, les murs extérieurs perpendiculaires au retrait doivent :

- a) être pourvus d'une sablière fixée au moyen de clous espacés d'au plus la moitié de l'espacement exigé au tableau 9.23.3.4.; et
- b) être pourvus d'une sablière dont les entures sont fixées au moyen de deux fois le nombre de clous prescrit aux paragraphes 9.23.11.3. 4) et 9.23.11.4. 4) et 5).

**4)** L'espacement maximal entre des *panneaux muraux contreventés* adjacents et exigés dans une *bande murale contreventée*, mesuré à partir de la rive des panneaux, peut être majoré à 7,3 m à condition que sur toute la hauteur du *bâtiment*, la longueur de tout *panneau mural contreventé* dans la *bande murale contreventée* ne soit pas inférieure à 1,2 m.

**5)** L'espacement maximal indiqué au tableau 9.23.13.5. entre les lignes d'axes des *bandes murales contreventées* exigées peut être majoré de 7,6 m à au plus 10,6 m à condition que la *bande murale contreventée* intérieure dont l'espacement est augmenté soit remplacée par une *bande murale contreventée* intérieure qui :

- a) est constituée de *panneaux muraux contreventés* en matériau dérivé du bois conformément au paragraphe 9.23.13.6. 2);
- b) se prolonge jusqu'aux *fondations*; et
- c) n'est pas prise en considération dans la mise en place de *panneaux muraux contreventés* en matériau dérivé du bois et espacés d'au plus 15 m conformément au paragraphe 9.23.13.6. 6).

**6)** Pour chaque direction orthogonale du *bâtiment*, la longueur des *panneaux muraux contreventés* exigés d'un mur extérieur indiquée au tableau 9.23.13.5. peut être réduite de 40 % à tout au plus 25 % de la longueur de la *bande murale contreventée*, à condition qu'une *bande murale contreventée* intérieure parallèle et adjacente additionnelle soit construite de façon qu'elle :

- a) soit espacée d'au plus 10,6 m par rapport au mur extérieur;
- b) soit constituée de *panneaux muraux contreventés* en matériau dérivé du bois conformément au paragraphe 9.23.13.6. 2) et dont la longueur totale n'est pas inférieure à 25 % de la longueur de la *bande murale contreventée*;
- c) se prolonge jusqu'aux *fondations*; et
- d) ne soit pas prise en considération dans la mise en place de *panneaux muraux contreventés* en matériau dérivé du bois et espacés d'au plus 15 m conformément au paragraphe 9.23.13.6. 6).

**7)** Lorsque la longueur des *panneaux muraux contreventés* exigés d'un mur extérieur est réduite comme l'autorise le paragraphe 6), le rapport entre la longueur des *panneaux muraux contreventés* dans leur *bande murale contreventée* supérieure respective et la longueur des *panneaux muraux contreventés* dans la *bande murale contreventée* extérieure réduite, ne doit pas être supérieur à 2.

**9.23.14. Ossature de toits et de plafonds****9.23.14.1. Continuité des chevrons et solives**

1) Les chevrons et solives de toit et les solives de plafond doivent être continus ou éclissés au-dessus de supports verticaux qui se prolongent jusqu'à un appui approprié.

**9.23.14.2. Ossature aux rives d'ouvertures**

1) Les éléments d'ossature de toits et de plafonds doivent être jumelés aux rives d'une ouverture dont la largeur est supérieure à celle de 2 espacements entre chevrons ou solives.

**9.23.14.3. Longueur d'appui en about**

1) La longueur d'appui en about des solives ou des chevrons doit être d'au moins 38 mm.

**9.23.14.4. Emplacement et fixation des chevrons**

1) Les chevrons doivent être opposés deux à deux et assemblés entre eux au faîte; toutefois, il est permis de les décaler de leur propre épaisseur s'ils sont cloués à une faitière d'au moins 17,5 mm d'épaisseur.

2) Sous réserve du paragraphe 3), les éléments d'ossature doivent être assemblés au faîte au moyen de goussets ou de clous, conformément au tableau 9.23.3.4.

3) Si l'ossature de toit de part et d'autre du faîte est assemblée séparément, comme dans le cas des maisons préfabriquées, il est permis de relier ces parties entre elles au moyen de bandes en acier galvanisé d'au moins 200 × 75 mm et de 0,41 mm d'épaisseur, espacées de 1,2 m au plus et fixées par au moins 2 clous de 63 mm à chaque extrémité.

**9.23.14.5. Entaillage des chevrons**

1) Les chevrons doivent être entaillés aux appuis afin d'offrir une surface de contact plane et être supportés directement au-dessus des murs extérieurs.

**9.23.14.6. Arêtiers et chevrons de noue**

1) Les arêtiers et les chevrons de noue doivent avoir une hauteur supérieure de 50 mm au moins à celle des chevrons ordinaires et leur épaisseur réelle doit être d'au moins 38 mm.

**9.23.14.7. Appui intermédiaire**

1) Il est permis de considérer que les solives de plafond et les faux-entrants en bois de construction d'au moins 38 × 89 mm servent d'appui intermédiaire et réduisent la portée des solives et chevrons si la pente du toit est de 1 : 3 ou plus.

2) Les faux-entrants mentionnés au paragraphe 1) ayant plus de 2,4 m de longueur doivent être appuyés latéralement près de leur centre par un élément continu perpendiculaire d'au moins 19 × 89 mm.

3) Il est permis d'utiliser des murs bas, poinçons ou contre-fiches comme appui intermédiaire pour réduire la portée des chevrons et des solives.

4) Les contre-fiches ou les poinçons utilisés comme appui intermédiaire doivent avoir au moins 38 × 89 mm et relier chaque chevron à un mur *porteur* avec un angle de 45° au moins par rapport à l'horizontale.

5) Les murs bas utilisés comme appui de chevrons doivent être assemblés de la même façon qu'un mur *porteur* et être solidement fixés aux deux extrémités à l'ossature du toit et du plafond de manière à prévenir tout déplacement.

6) Un calage réalisé avec des éléments pleins doit être posé entre les solives de plancher sous les murs bas mentionnés au paragraphe 5) en pourtour d'une pièce aménagée.

**9.23.14.8. Support du faîte**

- 1)** Sous réserve du paragraphe 4), les solives et les chevrons d'un toit doivent être supportés au faîte du toit :
  - a) par un mur *porteur*; ou
  - b) par une poutre faîtière offrant une longueur d'appui d'au moins 89 mm.
  
- 2)** Sous réserve du paragraphe 3), les dimensions et la portée de la poutre faîtière mentionnée au paragraphe 1) doivent être conformes au tableau des portées 9.23.4.2.-L :
  - a) si la longueur de la solive ou du chevron supporté est d'au plus 4,9 m; et
  - b) si aucune charge concentrée ne s'exerce sur le toit.
  
- 3)** Il n'est pas obligatoire que la poutre faîtière mentionnée au paragraphe 1) soit conforme au paragraphe 2) :
  - a) si elle est d'au moins 38 × 140 mm; et
  - b) si elle est appuyée, à chaque intervalle d'au plus 1,2 m, sur un élément vertical d'au moins 38 × 89 mm.
  
- 4)** Si la pente de toit est égale ou supérieure à 1 : 3, il est permis d'omettre le support du faîte si les extrémités inférieures des chevrons sont solidement retenues par des attaches pour en empêcher l'écartement.
  
- 5)** Il est permis d'utiliser, comme attaches exigées au paragraphe 4), des tirants ou des solives de plafond formant une liaison continue entre les chevrons opposés, clouées conformément au tableau 9.23.14.8.

**Tableau 9.23.14.8.**  
**Clouage des chevrons aux solives (faîte non supporté)**  
 Faisant partie intégrante des paragraphes 9.23.14.8. 5) et 6)

Pente du toit	Espacement des chevrons, en mm	Nombre minimal de clous d'au moins 76 mm de longueur											
		Chevrons assemblés à chaque solive						Chevrons assemblés aux solives tous les 1,2 m					
		Largeur de bâtiment, ≤ 8 m			Largeur de bâtiment, ≤ 9,8 m			Largeur de bâtiment, ≤ 8 m			Largeur de bâtiment, ≤ 9,8 m		
		Charge de neige sur le toit, en kPa											
		≤ 1,0	1,5	≥ 2,0	≤ 1,0	1,5	≥ 2,0	≤ 1,0	1,5	≥ 2,0	≤ 1,0	1,5	≥ 2,0
1 : 3	400	4	5	6	5	7	8	11	—	—	—	—	—
	600	6	8	9	8	—	—	11	—	—	—	—	—
1 : 2,4	400	4	4	5	5	6	7	7	10	—	9	—	—
	600	5	7	8	7	9	11	7	10	—	—	—	—
1 : 2	400	4	4	4	4	4	5	6	8	9	8	—	—
	600	4	5	6	5	7	8	6	8	9	8	—	—
1 : 1,71	400	4	4	4	4	4	4	5	7	8	7	9	11
	600	4	4	5	5	6	7	5	7	8	7	9	11
1 : 1,33	400	4	4	4	4	4	4	4	5	6	5	6	7
	600	4	4	4	4	4	5	4	5	6	5	6	7
1 : 1	400	4	4	4	4	4	4	4	4	4	4	4	5
	600	4	4	4	4	4	4	4	4	4	4	4	5

- 6)** Les solives de plafond mentionnées au paragraphe 5) doivent être fixées avec au moins 1 clou de plus par joint éclissé que ne l'exige le tableau 9.23.14.8. dans le cas du clouage des chevrons aux solives.
  
- 7)** Il est permis d'assembler les solives mentionnées au paragraphe 6) directement ou au moyen de goussets.

**9.23.14.9. Protection contre le déplacement**

**1)** Les solives de toit supportant un plafond fini qui n'est ni en contreplaqué ni en panneaux de copeaux ou de copeaux orientés (OSB) doivent être protégées contre le déplacement de leurs rives inférieures au moyen de fourrures, de cales, de lisses continues ou de croix de Saint-André conformes à l'article 9.23.9.3.

**9.23.14.10. Solives de plafond supportant des charges de toit**

**1)** Sous réserve du paragraphe 2), les solives de plafond supportant une partie de la charge de toit transmise par les chevrons doivent avoir une hauteur supérieure d'au moins 25 mm à celle exigée pour les solives de plafond ne supportant pas de charges de toit.

**2)** Pour une pente de toit de 1 : 4 au plus, les dimensions des solives de plafond mentionnées au paragraphe 1) sont déterminées à partir des tableaux des portées 9.23.4.2.-C à 9.23.4.2.-F et 9.23.4.2.-L relatifs aux solives de toit.

**9.23.14.11. Fermes de toit**

- 1)** Les fermes de toit qui ne sont pas conçues conformément à la partie 4 doivent :
- a) pouvoir supporter pendant 24 h une charge totale de plafond (*charge permanente plus surcharge*) de 0,35 kPa majorée de 2,66 fois la charge spécifiée du toit; et
  - b) avoir une flèche qui ne dépasse pas les valeurs du tableau 9.23.14.11., si elles supportent pendant 1 h la charge du plafond majorée de 1,33 fois la charge spécifiée due à la neige sur le toit.

**Tableau 9.23.14.11.**  
**Flèches maximales des fermes de toit**  
Faisant partie intégrante du paragraphe 9.23.14.11. 1)

Portée de la ferme	Type de plafond	Flèche maximale
≤ 4,3 m	Plaques de plâtre ou enduit	1/360 de la portée
	Autre	1/180 de la portée
> 4,3 m	Plaques de plâtre ou enduit	1/360 de la portée
	Autre	1/240 de la portée

**2)** Les noeuds des fermes de toits décrites au paragraphe 1) doivent être conçus conformément à la sous-section 4.3.1. (voir la note A-9.23.14.11. 2)).

**3)** Si les montants et les diagonales comprimés des fermes de toit décrites au paragraphe 1) dépassent 1,83 m de longueur, ils doivent être munis d'un contreventement continu pour en empêcher le flambage.

**4)** Le contreventement exigé au paragraphe 3) doit se composer de pièces de bois d'une section d'au moins 19 × 89 mm, fixées à angle droit à tous les montants et les diagonales près de leur centre au moyen d'au moins 2 clous de 63 mm.

**5)** Les fermes dont la conformité au paragraphe 1) doit être démontrée par des essais doivent être soumises à un essai de charge en vraie grandeur effectué selon la norme CSA S307-M, « Mode opératoire de l'essai statique des fermes de toit en bois pour les maisons et petits bâtiments ».

**6)** Les fermes dont la conformité au paragraphe 1) doit être démontrée par des analyses doivent être construites selon les règles de l'art énoncées dans le document TPIC 2014, « Truss Design Procedures and Specifications for Light Metal Plate Connected Wood Trusses (Limit States Design) ».



**9.23.15. Supports de revêtement de sol****9.23.15.1. Support de revêtement de sol exigé**

**1)** Il faut prévoir un support sous tout revêtement de *sol* n'ayant pas la résistance suffisante pour supporter les *surcharges* spécifiées (voir la sous-section 9.30.3.).

**9.23.15.2. Normes**

**1)** Sous réserve du paragraphe 2), les panneaux des supports de revêtement de *sol* en bois doivent être conformes à l'une des normes suivantes :

- a) CSA O121, « Contreplaqué en sapin de Douglas »;
- b) CSA O151, « Contreplaqué en bois de résineux canadien »;
- c) CSA O153, « Contreplaqué en peuplier »;
- d) CSA O325, « Revêtements intermédiaires de construction »; ou
- e) CSA O437.0, « Panneaux de particules orientées et panneaux de grandes particules ».

**2)** Il est permis d'utiliser les panneaux de particules comme support de revêtement de *sol* seulement si le *bâtiment* est construit en usine de sorte que le support de revêtement de *sol* ne soit pas exposé aux intempéries.

**3)** Les supports de revêtements de *sol* décrits au paragraphe 2) doivent être conformes aux catégories D-2 ou D-3 de la norme ANSI A208.1, « Particleboard ».

**4)** La surface supérieure et toutes les rives des supports de revêtement de *sol* décrits au paragraphe 2) doivent être traitées pour réduire l'absorption d'eau dans les cas où le support de revêtement de *sol* est utilisé dans les salles de bains, les cuisines, les salles de buanderie ou autres aires sujettes à un mouillage périodique (voir la note A-9.23.15.2. 4)).

**9.23.15.3. Appui des rives**

**1)** Si un support de revêtement de *sol* en panneaux doit être appuyé aux rives (voir le paragraphe 9.30.2.1. 2)), l'appui doit être assuré par des assemblages à rainure et languette ou par des cales d'au moins 38 × 38 mm solidement clouées entre les éléments d'ossature.

**9.23.15.4. Orientation**

**1)** Les panneaux de support de revêtement de *sol* en contreplaqué doivent être orientés de sorte que le fil soit perpendiculaire aux solives de plancher et que les joints parallèles à ces solives soient décalés.

**2)** Les panneaux de copeaux orientés (OSB) utilisés comme support de revêtement de *sol* conforme à la norme CSA O325, « Revêtements intermédiaires de construction », ou à la classe O-1 ou O-2 de la norme CSA O437.0, « Panneaux de particules orientées et panneaux de grandes particules », ainsi que les panneaux de copeaux utilisés comme support de revêtement de *sol* conforme à la classe R-1 de la norme CSA O437.0 doivent être posés de manière que la direction de l'alignement soit perpendiculaire aux solives et que les joints parallèles aux solives soient décalés (voir la note A-9.23.15.4. 2)).

**9.23.15.5. Épaisseur ou cote**

**1)** Sous réserve des paragraphes 2) et 3), les supports de revêtement de *sol* doivent être conformes au tableau 9.23.15.5.-A ou 9.23.15.5.-B.

**Tableau 9.23.15.5-A**  
**Épaisseur des supports de revêtement de sol**  
 Faisant partie intégrante des paragraphes 9.23.15.5. 1) et 9.23.16.7. 1)

Épaisseur minimale, en mm				
Espacement max. des appuis, en mm	Contreplaqué et panneaux de copeaux orientés O-2	Panneaux de copeaux orientés O-1 et panneaux de copeaux R-1	Panneaux de particules	Bois de construction
400	15,5	15,9	15,9	17,0
500	15,5	15,9	19,0	19,0
600	18,5	19,0	25,4	19,0

**Tableau 9.23.15.5-B**  
**Cote des supports de revêtement de sol selon la norme CSA O325**  
 Faisant partie intégrante des paragraphes 9.23.15.5. 1) et 9.23.16.7. 1)

Espacement max. des appuis, en mm	Marque des panneaux	
	Sans couche de pose en panneaux	Avec couche de pose en panneaux
400	1F16	2F16
500	1F20	2F20
600	1F24	2F24

**2)** Si un revêtement de *sol* est formé de lames de bois bouvetées d'au moins 19 mm posées perpendiculairement aux solives et si celles-ci sont espacées d'au plus 600 mm entre axes, il est permis d'utiliser comme support de revêtement de *sol* :

- du contreplaqué d'au moins 12,5 mm d'épaisseur;
- des panneaux de copeaux orientés (OSB) de catégorie O-2 d'au moins 12,5 mm d'épaisseur;
- des panneaux de copeaux orientés (OSB) de catégorie O-1 d'au moins 12,7 mm d'épaisseur;
- des panneaux de copeaux de catégorie R-1 d'au moins 12,7 mm d'épaisseur;  
ou
- des panneaux de copeaux orientés (OSB) de catégorie 2R32/2F16.

**3)** Sauf dans le cas des carrelages céramiques collés, si une couche de pose en panneaux ou en béton recouvre le support de revêtement de *sol* et si les solives sont espacées d'au plus 400 mm entre axes, il est permis d'utiliser comme support de revêtement de *sol* :

- du contreplaqué d'au moins 12,5 mm d'épaisseur;
- des panneaux de copeaux orientés (OSB) de catégorie O-2 d'au moins 12,5 mm d'épaisseur;
- des panneaux de copeaux orientés (OSB) de catégorie O-1 d'au moins 12,7 mm d'épaisseur;
- des panneaux de copeaux de catégorie R-1 d'au moins 12,7 mm d'épaisseur;  
ou
- des panneaux de copeaux orientés (OSB) de catégorie 2R32/2F16.

### 9.23.15.6. Clous annelés

**1)** Si un revêtement de *sol* souple repose directement sur un support en panneaux de particules, en panneaux de copeaux ou de copeaux orientés (OSB) ou en contreplaqué, ce support doit être fixé aux éléments sous-jacents au moyen de clous annelés.

### 9.23.15.7. Bois de construction

**1)** Les supports de revêtement de *sol* en bois de construction doivent être posés à un angle d'au moins 45° avec les solives.

**2)** Les supports de revêtement de *sol* en bois de construction doivent être supportés aux extrémités par des appuis solides.

3) Le bois de construction doit avoir une épaisseur uniforme et une largeur de 184 mm au plus.

## 9.23.16. Supports de couverture

### 9.23.16.1. Supports de couverture requis

1) Sauf si la pression horaire du vent dépassée une fois en 50 ans est inférieure à 0,80 kPa et que la réponse spectrale de l'accélération aux séismes,  $S_a(0,2)$ , est d'au plus 0,70, un support de couverture continu en bois de construction ou en panneaux doit être installé pour supporter la couverture.

### 9.23.16.2. Normes

1) Les panneaux de support de couverture en bois doivent être conformes à l'une des normes suivantes :

- a) CSA O121, « Contreplaqué en sapin de Douglas »;
- b) CSA O151, « Contreplaqué en bois de résineux canadien »;
- c) CSA O153, « Contreplaqué en peuplier »;
- d) CSA O325, « Revêtements intermédiaires de construction »; ou
- e) CSA O437.0, « Panneaux de particules orientées et panneaux de grandes particules ».

### 9.23.16.3. Orientation

1) Les panneaux de contreplaqué utilisés comme support de couverture doivent être orientés de sorte que le fil soit perpendiculaire aux éléments d'ossature de toit.

2) Les panneaux de copeaux orientés (OSB) d'un support de couverture conforme à la norme CSA O325, « Revêtements intermédiaires de construction », ou conforme aux classes O-1 et O-2 de la norme CSA O437.0, « Panneaux de particules orientées et panneaux de grandes particules », doivent être posés de manière que la direction de l'alignement soit perpendiculaire aux éléments d'ossature de toit (voir la note A-9.23.15.4. 2)).

### 9.23.16.4. Joints des supports de couverture en panneaux

1) Les supports de couverture en panneaux doivent être posés de sorte que les joints perpendiculaires au faîte du toit soient décalés aux endroits :

- a) où le support de couverture est orienté de sorte que le fil du bois soit parallèle au faîte du toit; et
- b) où l'épaisseur du support de couverture est telle que les rives doivent être appuyées.

2) Il faut prévoir un jeu périphérique d'au moins 2 mm entre les panneaux de contreplaqué, les panneaux de copeaux orientés (OSB) ou les panneaux de copeaux.

### 9.23.16.5. Bois de construction

1) Le bois de construction utilisé comme support de couverture doit avoir une largeur d'au plus 286 mm et être posé de manière que les extrémités des planches reposent sur un support et que les joints soient décalés.

2) Le bois de construction utilisé comme support de couverture doit être posé en diagonale, si :

- a) la réponse spectrale de l'accélération aux séismes,  $S_a(0,2)$ , est supérieure à 0,70, mais d'au plus 1,2; ou
- b) la pression horaire du vent dépassée une fois en 50 ans est égale ou supérieure à 0,80 kPa, mais inférieure à 1,20 kPa.

3) La conception du support de couverture en bois de construction doit être conforme à la partie 4, si :

- a) la réponse spectrale de l'accélération aux séismes,  $S_a(0,2)$ , est supérieure à 1,2; ou
- b) la pression horaire du vent dépassée une fois en 50 ans est égale ou supérieure à 1,20 kPa.

**9.23.16.6. Appui des rives**

1) Si un support de couverture en panneaux doit être appuyé aux rives, l'appui doit être assuré par des cales d'au moins 38 × 38 mm solidement clouées entre les éléments d'ossature ou par des agrafes métalliques en H.

**9.23.16.7. Épaisseur ou cote**

1) L'épaisseur ou la cote du support de couverture d'une toiture-terrasse accessible doit être conforme aux valeurs du tableau 9.23.15.5.-A ou du tableau 9.23.15.5.-B relatives aux supports de revêtement de sol.

2) L'épaisseur ou la cote du support de couverture d'une toiture inaccessible doit être conforme aux valeurs du tableau 9.23.16.7.-A ou du tableau 9.23.16.7.-B.

3) Il est permis d'utiliser un panneau de fibres imprégné ou enduit d'asphalte d'au moins 11,1 mm d'épaisseur conforme à la norme CAN/ULC-S706, « Panneaux isolants en fibre de bois pour bâtiment », comme support de couverture s'il repose sur des appuis dont l'espacement entre axes est d'au plus 400 mm et si la couverture consiste en :

- une feuille continue d'acier galvanisé d'au moins 0,33 mm d'épaisseur; ou
- une feuille continue d'aluminium d'au moins 0,61 mm d'épaisseur.

4) Le support de couverture décrit au paragraphe 3) doit s'appuyer aux rives sur des cales ou un élément d'ossature.

**Tableau 9.23.16.7.-A**  
**Épaisseur des supports de couverture**  
Faisant partie intégrante du paragraphe 9.23.16.7. 2)

Épaisseur minimale, en mm					
Espacement max. des appuis, en mm	Contreplaqué et panneaux de copeaux orientés O-2		Panneaux de copeaux orientés O-1 et panneaux de copeaux R-1		Bois de construction
	Rives appuyées	Rives non appuyées	Rives appuyées	Rives non appuyées	
300	7,5	7,5	9,5	9,5	17,0
400	7,5	9,5	9,5	11,1	17,0
600	9,5	12,5	11,1	12,7	19,0

**Tableau 9.23.16.7.-B**  
**Cote des supports de couverture selon la norme CSA O325.0**  
Faisant partie intégrante du paragraphe 9.23.16.7. 2)

Espacement max. des appuis, en mm	Marque des panneaux	
	Rives appuyées	Rives non appuyées
400	2R16	1R16
500	2R20	1R20
600	2R24	1R24

**9.23.17. Revêtement mural intermédiaire****9.23.17.1. Revêtement intermédiaire exigé**

1) Il faut prévoir un revêtement mural intermédiaire pour un mur extérieur ou un pignon si le revêtement extérieur doit être fixé entre les supports ou appliqué sur une surface continue.

**9.23.17.2. Épaisseur, cote et normes**

**1)** Si un revêtement mural intermédiaire est exigé par la présente section, il doit être conforme aux valeurs du tableau 9.23.17.2.-A ou 9.23.17.2.-B (voir l'article 9.25.5.1.).

**Tableau 9.23.17.2.-A**  
**Épaisseur et caractéristiques des revêtements muraux intermédiaires**  
 Faisant partie intégrante du paragraphe 9.23.17.2. 1)

Genre de revêtement	Épaisseur minimale, en mm <sup>(1)</sup>		Normes applicables
	Avec supports 400 mm entre axes	Avec supports 600 mm entre axes	
Bois de construction	17	17	Voir le tableau 9.3.2.1.
Contreplaqué (type extérieur)	6	7,5	CSA O121 CSA O151 CSA O153
Isolant phénolique, avec revêtement	25	25	CAN/CGSB-51.25-M
Panneaux de copeaux orientés de classe O-2	6	7,5	CSA O437.0
Panneaux de copeaux orientés de classe O-1 et panneaux de copeaux de classe R-1	6,35	7,9	CSA O437.0
Panneaux de fibres (pour isolation)	9,5	11,1	CAN/ULC-S706
Panneaux rigides de fibres minérales de type 2	25	25	CAN/ULC-S702
Polystyrène de types 1 et 2	38	38	CAN/ULC-S701
Polystyrène de types 3 et 4	25	25	CAN/ULC-S701
Revêtement intermédiaire en plaques de plâtre	9,5	12,7	ASTM C 1177/C 1177M ASTM C 1396/C 1396M <sup>(2)</sup>
Polyuréthane et polyisocyanurate de type 1, revêtus	38	38	CAN/ULC-S704
Polyuréthane et polyisocyanurate de types 2 et 3, revêtus	25	25	CAN/ULC-S704

<sup>(1)</sup> Voir les paragraphes 9.27.5.1. 2) à 4).

<sup>(2)</sup> L'indice de propagation de la flamme des plaques de plâtre doit être déterminé conformément à la norme CAN/ULC-S102, « Caractéristiques de combustion superficielle des matériaux de construction et assemblages ».

**Tableau 9.23.17.2.-B**  
**Cote des revêtements muraux intermédiaires selon la norme CSA O325**  
 Faisant partie intégrante du paragraphe 9.23.17.2. 1)

Espacement max. des appuis, en mm	Marque des panneaux
400	W16
500	W20
600	W24

**9.23.17.3. Support de fixation**

**1)** L'usage de plaques de plâtre, d'isolant rigide en panneaux et de panneaux de fibres comme support de fixation des matériaux de revêtement extérieur est interdit.

**9.23.17.4. Bois de construction**

**1)** Toutes les rives d'un revêtement mural intermédiaire en bois de construction doivent être appuyées.

**2)** Si un revêtement mural intermédiaire en bois de construction doit assurer un contreventement conformément à l'article 9.23.10.2., il doit être posé de manière que les joints d'extrémité soient décalés.

**9.23.17.5. Joints des revêtements intermédiaires en panneaux**

1) Il faut prévoir un jeu périphérique d'au moins 2 mm entre les panneaux de contreplaqué, de copeaux, de copeaux orientés (OSB) ou de fibres.

**9.23.17.6. Combles en mansarde**

1) Si la partie inférieure des combles en mansarde comporte des orifices de ventilation, les poteaux situés derrière la partie en pente du toit doivent être considérés comme des poteaux de mur extérieur et doivent être conformes aux articles 9.27.3.2. à 9.27.3.6.

**Section 9.24. Ossature murale en poteaux de tôle d'acier****9.24.1. Généralités****9.24.1.1. Domaine d'application**

1) La présente section s'applique aux poteaux de tôle d'acier utilisés dans les murs extérieurs et intérieurs non-porteurs.

2) Les poteaux *porteurs* en tôle d'acier doivent être conçus conformément à la partie 4.

**9.24.1.2. Norme**

1) Les profilés horizontaux en U et les poteaux en tôle d'acier doivent être conformes à la norme AISI S201, « North American Standard for Cold-Formed Steel Framing - Product Data ».

**9.24.1.3. Épaisseur de métal**

1) L'épaisseur de métal spécifiée dans la présente section est l'épaisseur minimale de l'acier de base, à l'exclusion des revêtements.

**9.24.1.4. Vis**

1) Les vis destinées à fixer les matériaux de revêtement aux profilés ou fourrures en U ou poteaux en tôle d'acier doivent être conformes à la norme :

- a) ASTM C 954, « Steel Drill Screws for the Application of Gypsum Panel Products or Metal Plaster Bases to Steel Studs from 0.033 in. (0.84 mm) to 0.112 in. (2.84 mm) in Thickness »; ou
- b) ASTM C 1002, « Steel Self-Piercing Tapping Screws for the Application of Gypsum Panel Products or Metal Plaster Bases to Wood Studs or Steel Studs ».

**9.24.1.5. Revêtement exigé**

1) Des deux côtés d'une ossature en poteaux d'acier, il faut prévoir un revêtement fixé au moyen de vis :

- a) dont l'espacement correspond aux exigences appropriées de la section 9.29.; et
- b) qui pénètrent le métal d'au moins 10 mm.

**9.24.2. Dimensions des poteaux en tôle d'acier****9.24.2.1. Dimensions et espacement**

1) Sous réserve des articles 9.24.2.3. et 9.24.2.4., les dimensions et l'espacement des poteaux en tôle d'acier d'un mur intérieur non-porteur doivent être conformes aux valeurs du tableau 9.24.2.1.

**Tableau 9.24.2.1.**  
**Poteaux en tôle d'acier d'un mur intérieur non-porteur<sup>(1)</sup>**  
 Faisant partie intégrante du paragraphe 9.24.2.1. 1)

Dimensions min. des poteaux, en mm	Espacement max. des poteaux, en mm	Hauteur max. du mur, en m
32 x 41	400	3,0
	600	2,7
32 x 64	300	4,4
	400	4,0
	600	3,5
32 x 89	300	5,2
	400	4,6
	600	3,9
32 x 152	300	6,6
	400	5,8
	600	4,9

(1) Les valeurs du tableau sont fondées sur la pose d'un revêtement intermédiaire constitué d'une simple épaisseur de plaque de plâtre de 12,7 mm de chaque côté des poteaux. Si l'un des côtés n'est pas accessible, des plaques de plâtre d'un seul côté suffiront. Les valeurs supposent également que le revêtement intermédiaire en plaques de plâtre est fixé à l'aide de vis d'au moins n° 6 espacées d'au plus 300 mm aux rives et aux appuis intermédiaires.

**9.24.2.2. Épaisseur des poteaux**

**1)** Sous réserve de l'article 9.24.2.4., les poteaux en tôle d'acier d'un mur intérieur non-porteur doivent avoir une épaisseur d'au moins 0,46 mm.

**9.24.2.3. Profilés en U**

**1)** Les profilés en U des murs intérieurs ou extérieurs non-porteurs doivent avoir une épaisseur au moins égale à l'épaisseur des poteaux correspondants et des ailes d'au moins 30 mm.

**9.24.2.4. Ouvertures dans les séparations coupe-feu**

**1)** Si la largeur des baies de portes dans une *séparation coupe-feu* non-porteuse ayant un *degré de résistance au feu* exigé est d'au plus 1200 mm :

- a) les poteaux en tôle d'acier doivent avoir une largeur d'au moins 63 mm; et
- b) la tôle doit avoir une épaisseur d'au moins 0,46 mm.

**2)** Si la largeur des baies décrites au paragraphe 1) dépasse 1200 mm :

- a) les poteaux en tôle d'acier doivent avoir une largeur d'au moins 91 mm; et
- b) la tôle doit avoir une épaisseur d'au moins 0,85 mm.

**3)** La distance entre le premier poteau d'ossature et le montant d'une porte dans une *séparation coupe-feu* devant avoir un *degré de résistance au feu* doit être d'au plus 400 mm.

**4)** Si la distance entre le linteau de la porte décrite au paragraphe 3) et le profilé d'ossature horizontal dépasse 400 mm, il faut prévoir au-dessus de l'ouverture des profilés intermédiaires à des intervalles d'au plus 400 mm.

**9.24.2.5. Dimensions et espacement**

**1)** Les dimensions et l'espacement des poteaux en tôle d'acier d'un mur non-porteur extérieur doivent être conformes aux valeurs du tableau 9.24.2.5.

**Tableau 9.24.2.5.**  
**Dimensions et espacement des poteaux en tôle d'acier d'un mur extérieur non-porteur**  
 Faisant partie intégrante du paragraphe 9.24.2.5. 1)

Section min. des poteaux, en mm	Épaisseur min. du métal, en mm	Hauteur maximale des poteaux, en m		
		Espacement des poteaux		
		300 mm (entre axes)	400 mm (entre axes)	600 mm (entre axes)
30 x 91	0,53	3,0	2,4	—
30 x 91	0,69	3,3	2,7	2,4
30 x 91	0,85	3,6	3,0	2,7
30 x 91	1,0	4,0	3,3	3,0

### 9.24.3. Mise en oeuvre

#### 9.24.3.1. Profilés en U

- 1) Il faut prévoir un profilé en U en parties supérieure et inférieure des murs.
- 2) Le profilé exigé au paragraphe 1) doit être solidement fixé au *bâtiment* à 50 mm environ de ses extrémités et en des points dont l'espacement entre axes est de 600 mm au plus dans le cas de murs intérieurs, et de 300 mm dans le cas de murs extérieurs.
- 3) Les dispositifs de fixation décrits au paragraphe 2) doivent être des clous de 63 mm ou des vis de 25 mm.
- 4) Si les poteaux aux rives d'une ouverture ont une hauteur inférieure à celle du mur, ils doivent s'appuyer à leurs extrémités sur un profilé en U solidement fixé aux poteaux de pleine longueur de chaque côté de l'ouverture.

#### 9.24.3.2. Résistance au feu

- 1) Si des poteaux en tôle d'acier sont utilisés dans un mur pour lequel un *degré de résistance au feu* est exigé, un espace d'au moins 12 mm doit être ménagé entre l'extrémité supérieure des poteaux et la partie supérieure des profilés en U de manière à permettre la dilatation en cas d'incendie.
- 2) Sous réserve de l'article 9.24.3.6., il est défendu de fixer les poteaux mentionnés au paragraphe 1) aux profilés sans tenir compte de la dilatation.
- 3) Le linteau des baies de portes avec cadre en acier pratiquées dans une *séparation coupe-feu* non-porteuse pour laquelle un *degré de résistance au feu* est exigé doit consister en 2 profilés en U posés à plat et fixés dos à dos (voir la note A-9.24.3.2. 3)).
- 4) Les extrémités du profilé en U supérieur exigé au paragraphe 3) doivent être pliées de façon à dépasser de 150 mm au-dessus du profilé et doivent être fixées aux poteaux adjacents.
- 5) Un morceau de plaque de plâtre de la largeur et de la longueur du profilé doit être posé entre le cadre de porte mentionné au paragraphe 3) et le profilé adjacent.

#### 9.24.3.3. Emplacement

- 1) Les poteaux en tôle d'acier doivent être mis en oeuvre de manière que leur âme soit perpendiculaire à la face du mur et, sauf aux ouvertures, ils doivent être continus sur toute la hauteur du mur.

#### 9.24.3.4. Support des matériaux de revêtement

- 1) Les angles et intersections des murs doivent être mis en oeuvre de manière à servir de support aux matériaux de revêtement.



**9.24.3.5. Ouvertures**

1) Les poteaux doivent être jumelés de chaque côté d'une ouverture dont la largeur dépasse l'espacement entre deux poteaux consécutifs; ils doivent être triplés si la largeur de l'ouverture pratiquée dans un mur extérieur dépasse 2,4 m.

2) Les poteaux décrits au paragraphe 1) doivent être assemblés entre eux par vissage, sertissage ou soudage de manière à agir comme un élément de charpente unique pour résister aux charges transversales.

**9.24.3.6. Fixation**

1) Les poteaux doivent être fixés aux profilés en U par vissage, sertissage ou soudage autour des ouvertures pratiquées dans un mur et partout où il faut que leur alignement soit maintenu pendant la construction.

2) Si un joint de dilatation est exigé à l'article 9.24.3.2., l'exigence du paragraphe 1) ne s'applique qu'entre les poteaux et les profilés en U inférieurs.

**9.24.3.7. Ouvertures pour registres coupe-feu**

1) Les ouvertures pour les *registres coupe-feu* des *séparations coupe-feu* non-porteuses pour lesquelles un *degré de résistance au feu* est exigé doivent être renforcées par des poteaux doubles de chaque côté de l'ouverture.

2) Le seuil et le linteau des ouvertures décrites au paragraphe 1) doivent être réalisés au moyen de profilés en U repliés à angle droit aux extrémités et se prolongeant de 300 mm au-dessus du linteau ou au-dessous du seuil et fixés aux poteaux.

3) Le pourtour des ouvertures décrites au paragraphe 1) doit être recouvert de morceaux de plaque de plâtre d'au moins 12,7 mm d'épaisseur fixés aux âmes des poteaux et aux profilés en U.

## Section 9.25. Contrôle du transfert de chaleur, des fuites d'air et de la condensation

**9.25.1. Généralités****9.25.1.1. Objet et domaine d'application**

1) La présente section concerne le transfert de la chaleur, de l'air et de la vapeur d'eau ainsi que les mesures de contrôle de la condensation.

2) Tous les murs, plafonds et planchers qui séparent des *espaces climatisés* d'espaces non climatisés, de l'air extérieur ou du sol doivent être :

a) munis :

i) d'un isolant thermique conforme à la sous-section 9.25.2. et à la section 9.36.;

ii) d'un *système d'étanchéité à l'air* conforme à la sous-section 9.25.3. et à la section 9.36.;

iii) d'un *pare-vapeur* conforme à la sous-section 9.25.4.; et

b) construits de manière que les propriétés et la position relative de tous les matériaux soient conformes à la sous-section 9.25.5.

3) Les conduits de chauffage et de ventilation doivent être calorifugés et étanchés conformément aux sections 9.32., 9.33. et 9.36.

**9.25.2. Isolation thermique****9.25.2.1. Isolation exigée**

1) Tous les murs, les plafonds et les planchers qui séparent des espaces chauffés d'espaces non chauffés, de l'air extérieur ou du *sol* doivent être suffisamment isolés

pour empêcher la formation de condensation du côté chauffé et pour assurer le confort des occupants (voir la note A-9.1.1.1. 1)).

### 9.25.2.2. Normes

**1)** Sous réserve du paragraphe 2), l'isolant thermique doit être conforme à l'une des normes suivantes :

- a) ASTM C 726, « Mineral Wool Roof Insulation Board »;
- b) CAN/CGSB-51.25-M, « Isolant thermique phénolique, avec revêtement »;
- c) ONGC 51-GP-27M, « Isolant thermique, polystyrène, à bourrage lâche »;
- d) CAN/ULC-S701, « Isolant thermique en polystyrène, panneaux et revêtements de tuyauterie »;
- e) CAN/ULC-S702, « Isolant thermique de fibres minérales pour bâtiments »;
- f) CAN/ULC-S703, « Isolant en fibre cellulosique (IFC) pour les bâtiments »;
- g) CAN/ULC-S704, « Isolant thermique en polyuréthane et en polyisocyanurate : panneaux revêtus »;
- h) CAN/ULC-S705.1, « Isolant thermique en mousse de polyuréthane rigide pulvérisée, de densité moyenne : spécifications relatives aux matériaux »; ou
- i) CAN/ULC-S706, « Panneaux isolants en fibre de bois pour bâtiment ».

**2)** Les *indices de propagation de la flamme* mentionnés dans les normes énumérées au paragraphe 1) ne s'appliquent pas (voir la note A-9.25.2.2. 2)).

**3)** Les matériaux isolants en contact avec le sol ne doivent pas s'altérer au contact du sol ou de l'eau et leurs caractéristiques d'isolation ne doivent pas être réduites de manière appréciable par l'humidité.

### 9.25.2.3. Mise en oeuvre des isolants

**1)** Les isolants doivent être mis en oeuvre de manière que la valeur isolante soit sensiblement uniforme pour l'ensemble de la surface à isoler.

**2)** L'isolant doit couvrir toute la surface entre les fourrures ou les éléments d'ossature.

**3)** Sauf dans le cas où il constitue la principale protection contre les fuites d'air, l'isolant doit être mis en oeuvre de façon qu'au moins une de ses faces soit en tout point en contact avec un élément ayant une faible perméabilité à l'air (voir la note A-9.25.2.3. 3)).

**4)** Si l'isolant intérieur d'un mur de *fondation* en pourtour d'un vide sanitaire est susceptible d'être endommagé par l'eau, il doit être à 50 mm au moins au-dessus du plancher du vide sanitaire.

**5)** L'isolant en pourtour d'une dalle sur sol doit être mis en oeuvre de manière que la chaleur du *bâtiment* puisse se transmettre au sol sous-jacent si les semelles des murs extérieurs ne sont pas sous le niveau du gel.

**6)** Si l'isolant est exposé aux intempéries et s'il est susceptible de dégradation mécanique, sa face et sa rive exposées doivent être protégées :

- a) par une plaque d'amiante-ciment d'au moins 6 mm d'épaisseur;
- b) par du contreplaqué traité contre l'humidité d'au moins 6 mm d'épaisseur; ou
- c) par un enduit de ciment d'au moins 12 mm d'épaisseur appliqué sur un lattis métallique.

**7)** L'isolant situé à des endroits où il peut être soumis à une dégradation mécanique doit être protégé par un revêtement comme des plaques de plâtre, du contreplaqué, des panneaux de particules, des panneaux de copeaux ou de copeaux orientés (OSB) ou des panneaux de fibres durs.

**8)** L'isolant des *bâtiments* préfabriqués doit être mis en oeuvre de façon qu'il reste bien en place au cours du transport.

**9.25.2.4. Isolant en vrac**

**1)** Sous réserve des paragraphes 2) à 6), l'isolant en vrac doit être utilisé seulement sur des surfaces horizontales.

**2)** Si on pose de l'isolant en vrac dans un espace incliné libre d'entrave tel que des vides sous toit délimités par un plafond incliné, la pente de la surface de soutien ne doit pas dépasser :

- a) 4,5 : 12, dans le cas d'isolant en fibre minérale ou en fibre cellulosique;
- b) 2,5 : 12, dans le cas des autres types d'isolant.

**3)** Il est permis d'utiliser de l'isolant en vrac dans les murs à ossature de bois des *bâtiments* existants (voir la note A-9.25.2.4. 3)).

**4)** L'isolant soufflé mis en oeuvre dans les murs situés au-dessus ou au-dessous du niveau du sol et à ossature de bois de nouveaux *bâtiments* doit satisfaire aux conditions suivantes :

- a) la densité de l'isolant mis en oeuvre doit être suffisante pour empêcher tout tassement;
- b) l'isolant doit être appliqué derrière une membrane permettant une inspection visuelle avant la pose du revêtement intérieur de finition;
- c) l'isolant doit être appliqué de façon à ne pas nuire à la pose du revêtement intérieur de finition; et
- d) la pulvérisation de l'isolant doit se faire à sec, sauf s'il peut être démontré que l'ajout d'eau n'endommagera pas les autres matériaux déjà en place.

**5)** Il est permis d'utiliser de l'isolant en vrac hydrofuge dans le vide entre parois des *murs creux* en maçonnerie (voir la note A-9.25.2.4. 5)).

**6)** S'il y a des orifices de ventilation dans l'avant-toit, il faut prendre des mesures :

- a) pour empêcher qu'ils soient obstrués par l'isolant en vrac et maintenir une lame d'air entre ces orifices et le *comble ou vide sous toit*; et
- b) pour réduire au minimum le passage de l'air à travers l'isolant adjacent aux orifices de ventilation afin de conserver au matériau son efficacité thermique (voir l'article 9.19.1.3.).

**9.25.2.5. Application au jet de l'isolant en polyuréthane**

**1)** L'isolant en polyuréthane doit être mis en oeuvre conformément à la norme CAN/ULC-S705.2, « Isolant thermique en mousse de polyuréthane rigide pulvérisée, de densité moyenne – Application ».

**9.25.3. Systèmes d'étanchéité à l'air****9.25.3.1. Étanchéité à l'air exigée**

**1)** Les murs, les plafonds et les planchers qui séparent un *espace climatisé* d'un espace non climatisé ou du sol doivent comporter un *système d'étanchéité à l'air* offrant une protection continue contre le passage :

- a) de l'air intérieur dans les vides des murs et des planchers ou dans les *combles ou vides sous toit* et pouvant empêcher la formation excessive de condensation dans ces vides au cours de l'hiver; et
- b) de l'air extérieur ou de l'air provenant du sol :
  - i) pouvant empêcher la formation de condensation de l'humidité du côté chaud au cours de l'hiver;
  - ii) pour assurer le confort des occupants; et
  - iii) pour réduire au minimum l'infiltration de gaz souterrains.

(Voir la note A-9.25.3.1. 1).)

**9.25.3.2. Caractéristiques**

(Voir la note A-9.25.5.1. 1).)

**1)** Les *systèmes d'étanchéité à l'air* doivent posséder les caractéristiques nécessaires pour empêcher les infiltrations d'air et les fuites d'air provoquées par la différence de pression due à l'effet de tirage, à la ventilation mécanique ou au vent.

2) Le polyéthylène en feuilles utilisé pour assurer l'étanchéité à l'air dans un *système d'étanchéité à l'air* doit être conforme à la norme CAN/CGSB-51.34-M, « Pare-vapeur en feuille de polyéthylène pour bâtiments ».

### 9.25.3.3. Continuité du système d'étanchéité à l'air

1) Si le *système d'étanchéité à l'air* est constitué de panneaux imperméables à l'air, tous les joints doivent être étanchéisés pour empêcher les fuites d'air.

2) Sous réserve du paragraphe 9.25.3.6. 3), si le *système d'étanchéité à l'air* est constitué d'un matériau souple en feuilles, tous les joints doivent :

- a) être étanchéisés; ou
- b) se chevaucher sur au moins 100 mm et être bien agrafés entre des éléments d'ossature, des fourrures ou des cales et des panneaux rigides.

3) À la jonction d'un mur intérieur et d'un mur extérieur, d'un plafond, d'un plancher ou d'un toit pour lequel un *système d'étanchéité à l'air* est exigé, ce système doit se prolonger au-delà de la ligne de jonction.

4) Si un mur intérieur traverse un plafond ou se prolonge pour former un mur extérieur, il faut obturer les vides à l'intérieur du mur afin d'assurer la continuité du *système d'étanchéité à l'air* des murs ou du plafond traversés.

5) Si un plancher intérieur traverse un mur extérieur ou se prolonge pour former un plancher extérieur, il faut assurer la continuité du *système d'étanchéité à l'air* à partir des murs adjacents et ce, sur toute la surface de plancher.

6) Si le *système d'étanchéité à l'air* comporte des pénétrations comme des portes, des fenêtres, des fils et des boîtes de sortie électrique, des tuyaux ou des conduits, les joints doivent être étanchéisés pour maintenir l'intégrité du *système d'étanchéité à l'air* sur toute sa surface.

7) Si les trappes d'accès et les couvercles de puisard sont situées dans un ensemble de construction comportant un *système d'étanchéité à l'air*, ils doivent être calfeutrés sur leur pourtour pour empêcher les fuites d'air.

8) Tout dégagement entre une *cheminée* ou un *conduit d'évacuation des produits de la combustion du gaz* et une construction contiguë doit être obturé au moyen d'un matériau *incombustible* pour empêcher l'air du *bâtiment* de pénétrer à l'intérieur du mur ou du *comble ou vide sous toit*.

### 9.25.3.4. Élimination des fuites d'air dans les murs de maçonnerie

(Voir la note A-9.25.3.4. et 9.25.3.6.)

1) Les murs de maçonnerie qui doivent être protégés contre l'infiltration d'air provenant du sol doivent comporter :

- a) une rangée d'*éléments de maçonnerie pleins*; ou
- b) un *solin* traversant toute l'épaisseur du mur.

2) La rangée d'éléments de maçonnerie ou le *solin* exigés au paragraphe 1) doivent :

- a) se trouver au niveau du plancher adjacent et être étanchéisés sur leur périmètre conformément à l'article 9.25.3.6.; ou
- b) en l'absence de plancher, se trouver au niveau du revêtement du sol exigé par l'article 9.18.6.1. et être étanchéisés sur leur périmètre.

### 9.25.3.5. Protection des toits des constructions enterrées contre les fuites d'air

1) Le système d'imperméabilisation du toit d'une construction enterrée doit être raccordé à la membrane de protection contre l'infiltration d'air des murs.

### 9.25.3.6. Systèmes d'étanchéité à l'air pour les planchers sur sol

(Voir la note A-9.25.3.4. et 9.25.3.6.)

1) Les matériaux utilisés comme membrane de protection contre l'infiltration d'air au travers des planchers sur sol doivent être conformes à la norme CAN/CGSB-51.34-M, « Pare-vapeur en feuille de polyéthylène pour bâtiments ».

**2)** Si le plancher sur sol est une dalle de béton, la membrane de protection contre l'infiltration d'air doit être :

- a) posée sous la dalle; ou
- b) posée sur la dalle, si celle-ci doit être recouverte d'un plancher distinct.

(Voir la note A-9.25.3.6. 2) et 3).)

**3)** Si la membrane de protection contre l'infiltration d'air installée sous un plancher sur sol est un matériau en feuille souple, les joints de cette membrane doivent se chevaucher d'au moins 300 mm (voir la note A-9.25.3.6. 2) et 3)).

**4)** Si la membrane de protection contre l'infiltration d'air est installée en conjonction avec un plancher sur sol ou au-dessus d'un plancher sur sol, son installation doit être conforme à l'article 9.25.3.3.

**5)** Le joint entre le plancher sur sol et la face intérieure des murs adjacents doit être étanchéisé au moyen de mastic souple.

**6)** Les pénétrations pour l'évacuation de l'eau d'un plancher sur sol doivent être conçues de façon à empêcher les remontées d'air tout en permettant l'écoulement de l'eau.

## 9.25.4. Pare-vapeur

### 9.25.4.1. Pare-vapeur exigés

**1)** Les murs, les plafonds et les planchers isolés doivent comporter un *pare-vapeur* de façon à empêcher que la vapeur d'eau contenue dans l'air intérieur ne migre dans les vides des murs et des planchers ou dans les *combles ou vides sous toit*.

### 9.25.4.2. Pare-vapeur

**1)** Les *pare-vapeur* doivent avoir une perméance d'au plus  $60 \text{ ng}/(\text{Pa} \cdot \text{s} \cdot \text{m}^2)$ , mesurée conformément à la norme ASTM E 96/E 96M, « Water Vapor Transmission of Materials », au moyen de la méthode du siccatif (vase sec).

**2)** Si l'utilisation prévue de l'espace intérieur produit beaucoup d'humidité, l'ensemble doit être conçu conformément à la partie 5 (voir la note A-9.25.4.2. 2)).

**3)** Si le polyéthylène ne doit servir que de *pare-vapeur*, il doit être conforme à l'alinéa 4.4, Stabilité thermique, et à l'alinéa 5.7, Temps d'induction à l'oxydation, de la norme CAN/CGSB-51.34-M, « Pare-vapeur en feuille de polyéthylène pour bâtiments ».

**4)** Les autres membranes *pare-vapeur* que le polyéthylène doivent être conformes à la norme CAN/CGSB-51.33-M, « Pare-vapeur en feuille, sauf en polyéthylène, pour bâtiments ».

**5)** Si un enduit est appliqué sur des plaques de plâtre et s'il fait fonction de *pare-vapeur*, la perméance de cet enduit doit être déterminée conformément à la norme CAN/CGSB-1.501-M, « Méthode de détermination de la perméance des panneaux muraux revêtus ».

**6)** Si un isolant de mousse plastique sert de *pare-vapeur*, cet isolant doit avoir une épaisseur suffisante pour satisfaire à l'exigence du paragraphe 1).

### 9.25.4.3. Mise en oeuvre des pare-vapeur

**1)** Les produits mis en oeuvre afin de servir de *pare-vapeur* doivent protéger la surface chaude des murs, plafonds et planchers.

**2)** Si des produits distincts servent de *pare-vapeur* et d'isolant, le *pare-vapeur* doit être posé suffisamment près du côté chaud de l'isolant pour empêcher la formation de condensation aux conditions de calcul (voir la note A-9.25.4.3. 2) et la note A-9.25.5.1. 1)).

**3)** Si le même produit sert de *pare-vapeur* et d'isolant, il doit être posé suffisamment près du côté chaud de l'ensemble pour empêcher la formation de condensation aux conditions de calcul (voir les notes A-9.25.4.3. 2), A-9.25.5.1. 1) et A-9.25.5.2.).

## 9.25.5. Propriétés et emplacement des matériaux dans l'enveloppe du bâtiment

### 9.25.5.1. Généralités

(Voir la note A-9.25.5.1.)

**1)** Sous réserve des paragraphes 2) à 4), les matériaux en feuilles ou en panneaux incorporés aux ensembles décrits à l'article 9.25.1.1. doivent être conformes à l'article 9.25.5.2. si :

a) ils présentent :

i) une perméabilité à l'air inférieure à  $0,1 \text{ L}/(\text{s} \cdot \text{m}^2)$  à 75 Pa; et

ii) une perméance à la vapeur d'eau inférieure à  $60 \text{ ng}/(\text{Pa} \cdot \text{s} \cdot \text{m}^2)$  lorsque celle-ci est mesurée conformément à la norme ASTM E 96/E 96M, « Water Vapor Transmission of Materials », selon la méthode du siccatif (vase sec) (voir la note A-9.25.5.1. 1)a)ii)); et

b) si l'utilisation prévue de l'espace intérieur où les matériaux sont mis en oeuvre ne produit pas une humidité élevée.

(Voir la note A-9.25.5.1. 1.)

**2)** Si l'utilisation prévue de l'espace intérieur produit beaucoup d'humidité, l'ensemble doit être conçu conformément à la partie 5.

**3)** Il n'est pas obligatoire que les matériaux de revêtement intermédiaire dérivés du bois d'au plus 12,5 mm d'épaisseur et conformes à l'article 9.23.17.2. répondent aux exigences du paragraphe 1) (voir la note A-9.25.5.1. 3)).

**4)** Il n'est pas obligatoire que l'ensemble soit conforme au paragraphe 1) si le matériau a une perméance à la vapeur d'eau d'au moins  $30 \text{ ng}/(\text{Pa} \cdot \text{s} \cdot \text{m}^2)$ , a une résistance thermique d'au moins  $0,7 \text{ (m}^2 \cdot \text{K)/W}$  et la valeur des degrés-jours de chauffage applicable à l'emplacement du *bâtiment* est inférieure à 6000.

### 9.25.5.2. Emplacement des matériaux à faible perméance

(Voir la note A-9.25.5.2.)

**1)** Les matériaux en feuilles ou en panneaux décrits à l'article 9.25.5.1. doivent être mis en oeuvre :

a) du côté chaud de l'ensemble de construction (voir l'article 9.25.4.2.);

b) à un endroit où le rapport entre la résistance thermique totale de tous les matériaux du côté extérieur de la couche imperméable la plus près de l'intérieur et la résistance thermique totale de tous les matériaux du côté intérieur de cette couche n'est pas inférieur aux valeurs du tableau 9.25.5.2.;  
ou

c) du côté extérieur d'une lame d'air mise à l'air libre.

**2)** Dans le cas des murs, la lame d'air décrite à l'alinéa 1)c) doit être conforme à l'alinéa 9.27.2.2. 1)a).

**Tableau 9.25.5.2.**  
**Rapport entre la résistance thermique côté extérieur et côté intérieur**  
 Faisant partie intégrante du paragraphe 9.25.5.2. 1)

Degrés-jours de chauffage de l'emplacement <sup>(1)</sup> du bâtiment, en °C-jours	Rapport minimal entre la résistance thermique totale du côté extérieur et la résistance thermique totale du côté intérieur de la face interne du matériau
≤ 4999	0,20
5000 à 5999	0,30
6000 à 6999	0,35
7000 à 7999	0,40
8000 à 8999	0,50
9000 à 9999	0,55
10 000 à 10 999	0,60
11 000 à 11 999	0,65
≥ 12 000	0,75

(1) Voir le paragraphe 1.1.3.1. 1).

## Section 9.26. Couvertures

### 9.26.1. Généralités

#### 9.26.1.1. Définitions

**1)** Aux fins de la présente section, le terme « toit » désigne les ensembles inclinés ou presque horizontaux qui protègent les espaces placés en dessous, y compris les plate-formes qui servent effectivement de toit en ce qui a trait à l'accumulation ou au drainage des précipitations (voir la note A-9.26.1.1. 1)).

**2)** Aux fins de la présente section, le terme « couverture » désigne le revêtement principal d'un toit.

#### 9.26.1.2. Protection exigée

**1)** Les toits doivent être protégés par une couverture et par des solins installés de façon à :

- a) permettre l'écoulement des eaux de pluie;
- b) empêcher l'infiltration de l'eau et de l'humidité dans les ensembles de construction et l'espace occupé; et
- c) réduire au minimum l'infiltration de l'eau causée par des bancs de glace dans les ensembles de construction.

**2)** La conformité au paragraphe 1) doit être démontrée par la conformité :

- a) au reste de la présente sous-section; ou
- b) à la partie 5.

#### 9.26.1.3. Normes d'installation

**1)** Il est permis d'utiliser les méthodes décrites dans la norme CAN3-A123.51-M, « Pose de bardeaux d'asphalte sur des pentes de toit de 1 : 3 et plus », ou dans la norme CAN3-A123.52-M, « Pose de bardeaux d'asphalte sur des pentes de toit de 1 : 6 jusqu'à moins de 1 : 3 », pour les applications de bardeaux bitumés non décrites dans la présente section.

## 9.26.2. Matériaux de couverture

### 9.26.2.1. Normes

1) Lorsque les matériaux utilisés pour la préparation du support de la couverture sont visés par une norme énumérée au tableau 9.26.2.1.-A, ils doivent être conformes à cette norme.

**Tableau 9.26.2.1.-A**  
**Matériaux de préparation du support pour la couverture**  
Faisant partie intégrante du paragraphe 9.26.2.1. 1)

Type de matériau	Normes
Membranes de revêtement	CAN/CGSB-51.32-M, « Membrane de revêtement, perméable à la vapeur d'eau »
Apprêts	ONGC 37-GP-9Ma, « Bitume non fillerisé pour couche de base des revêtements de toitures et pour l'imperméabilisation à l'humidité et à l'eau »

2) Lorsque les matériaux de couverture sont visés par l'une des normes énumérées au tableau 9.26.2.1.-B, ils doivent être conformes à cette norme.

**Tableau 9.26.2.1.-B**  
**Matériaux de couverture**  
Faisant partie intégrante du paragraphe 9.26.2.1. 2)

Type de couverture	Normes
Étanchéité multicouche	ASTM D 3019, « Lap Cement Used with Asphalt Roll Roofing, Non-Fibered, Asbestos-Fibered, and Non-Asbestos-Fibered » <sup>(1)</sup> ASTM D 4479/D 4479M, « Asphalt Roof Coatings – Asbestos-Free » ONGC 37-GP-56M, « Membrane bitumineuse modifiée, préfabriquée et renforcée, pour le revêtement des toitures » CAN/CGSB-37.50-M, « Bitume caoutchouté, appliqué à chaud, pour le revêtement des toitures et l'imperméabilisation à l'eau » CAN/CSA-A123.2, « Feutre à toiture revêtu de bitume » CSA A123.3, « Feutre organique à toiture imprégné à coeur de bitume » CAN/CSA-A123.4, « Bitume utilisé pour l'imperméabilisation de revêtements multicouches pour toitures » CSA A123.17, « Asphalt Glass Felt Used in Roofing and Waterproofing »
Membranes monocouche	CAN/CGSB-37.54, « Membrane de poly(chlorure de vinyle) pour le revêtement de toitures et l'imperméabilisation à l'eau » CAN/CGSB-37.58-M, « Membrane d'élastomère obtenue par liquide appliqué à froid, pour l'utilisation protégée dans le revêtement des toitures et l'imperméabilisation » ASTM D 4637/D 4637M, « EPDM Sheet Used In Single-Ply Roof Membrane »; ASTM D 4811/D 4811M, « Nonvulcanized (Uncured) Rubber Sheet Used as Roof Flashing »; ASTM D 6878/D 6878M, « Thermoplastic Polyolefin Based Sheet Roofing »;
Bardeaux, bardeaux de fente, tuiles, panneaux	CSA A123.1/A123.5, « Bardeaux d'asphalte en feutre organique et à surfacage minéral/Bardeaux d'asphalte en feutre de fibres de verre et à surfacage minéral » CAN/CSA-A220, « Tuiles en béton pour couvertures » CSA O118.1, « Bardeaux et bardeaux de fente en thuya géant » CSA O118.2, « Bardeaux en thuya occidental »
Protection des débords de toit	CCSA A123.22, « Self-Adhering Polymer Modified Bituminous Sheet Materials Used as Steep Roofing Underlayment for Ice Dam Protection »
Solins	ASTM D 4811/D 4811M, « Nonvulcanized (Uncured) Rubber Sheet Used as Roof Flashing »;

(1) Aux fins de la présente sous-section, la norme ASTM D 3019, « Lap Cement Used with Asphalt Roll Roofing, Non-Fibered, Asbestos-Fibered, and Non-Asbestos-Fibered », doit s'appliquer seulement aux toitures de bitume en rouleau de types non fibreux et fibreux sans amiante (I et III).



**9.26.2.2. Installation des matériaux**

1) Les matériaux énumérés aux tableaux 9.26.2.1.-A et 9.26.2.1.-B doivent être installés conformément aux directives publiées par le fabricant (voir le paragraphe 1.5.1.2. 1) de la division A).

**9.26.2.3. Clous**

1) Les clous utilisés pour fixer les couvertures doivent être protégés contre la corrosion et de type pour couverture ou à bardeaux conformes à la norme :

- a) ASTM F 1667, « Driven Fasteners: Nails, Spikes, and Staples »; ou
- b) CSA B111, « Wire Nails, Spikes and Staples ».

2) Les clous doivent être suffisamment longs pour traverser le support de couverture ou pour s'y enfoncer de 12 mm.

3) Les clous servant à fixer une couverture d'asphalte doivent avoir une tête d'au moins 9,5 mm de diamètre et une tige d'au moins 2,95 mm d'épaisseur.

4) Les clous servant à fixer des bardeaux en bois doivent avoir une tête d'au moins 4,8 mm de diamètre, une tige d'au moins 2,0 mm d'épaisseur et être en acier inoxydable, en aluminium, ou galvanisés à chaud (voir la note A-9.26.2.3. 4)).

**9.26.2.4. Agrafes**

1) Les agrafes utilisées pour fixer des bardeaux en bois ou en asphalte doivent être protégées contre la corrosion et être enfoncées de manière que leur couronne reste parallèle au débord de toit.

2) Les agrafes utilisées pour les bardeaux bitumés doivent avoir une longueur d'au moins 19 mm, un diamètre ou une épaisseur d'au moins 1,6 mm et leur couronne doit mesurer au moins 25 mm; toutefois, des agrafes à couronne de 11 mm peuvent être utilisées de la manière indiquée au paragraphe 9.26.7.4. 2).

3) Les agrafes servant à fixer des bardeaux en bois doivent avoir une longueur d'au moins 29 mm, un diamètre ou une épaisseur d'au moins 1,6 mm et une couronne d'au moins 9,5 mm, et elles doivent être en acier inoxydable ou en aluminium (voir la note A-9.26.2.3. 4)).

**9.26.3. Pente des surfaces protégées par une couverture****9.26.3.1. Pente**

1) Sous réserve des paragraphes 2) et 3), les pentes sur lesquelles des couvertures peuvent être posées doivent être conformes au tableau 9.26.3.1.

2) Il est permis d'avoir des toits en asphalte avec gravillons ou en goudron de houille avec gravillons ayant une pente plus faible que celle exigée au paragraphe 1) si une bonne évacuation de l'eau est assurée par des avaloirs aux points bas.

3) Les systèmes de couverture en éléments métalliques profilés spécialement conçus pour les toits à faible pente sont autorisés pour des pentes plus faibles que celles qui sont exigées au paragraphe 1), pourvu qu'ils soient installés en conformité avec les recommandations écrites du fabricant.

4) Sauf si une contre-pente n'a pas d'effet sur les constructions adjacentes supportées ou porteuses en raison de l'infiltration d'eau, les toits et les constructions qui servent effectivement de toits doivent présenter une pente positive suffisante par rapport :

- a) aux murs extérieurs; et
- b) aux *garde-corps* reliés au toit, ou à une construction qui sert effectivement de toit, par d'autres dispositifs s'ajoutant aux piquets ou poteaux.

(Voir les notes A-9.26.1.1. 1), A-9.26.4.1. et A-9.27.3.8. 4).)

**Tableau 9.26.3.1.**  
**Types de couverture et pentes admissibles**  
 Faisant partie intégrante du paragraphe 9.26.3.1. 1)

Types de couverture	Pente minimale	Pente maximale
Ardoises	1 : 2	aucune limite
Bardeaux bitumés		
Pour faible pente	1 : 6	aucune limite
Pour pente courante	1 : 3	aucune limite
Bardeaux de cèdre	1 : 3	aucune limite
Bardeaux en bois	1 : 4	aucune limite
Bardeaux en tôle	1 : 4 <sup>(1)</sup>	aucune limite
Étanchéité multicouche		
Enduit d'application à froid	1 : 25	1 : 1,33
Enduit d'asphalte (avec gravillons)	1 : 50 <sup>(1)</sup>	1 : 4
Enduit d'asphalte (sans gravillons)	1 : 25	1 : 2
Enduit de goudron (avec gravillons)	1 : 50 <sup>(1)</sup>	1 : 25
Matériau de couverture en rouleau		
Bitumé, recouvrement de 480 mm	1 : 6	aucune limite
Feutre (enduit d'application à froid)	1 : 50	1 : 1,33
Lisse ou à surfacage minéral	1 : 4	aucune limite
Membranes bitumineuses modifiées	1 : 50	1 : 4
Plaques de polyester renforcé de fibres de verre	1 : 4	aucune limite
Plaques ondulées d'amiante-ciment	1 : 4	aucune limite
Tôles profilées	1 : 4 <sup>(1)</sup>	aucune limite
Tuiles	1 : 2	aucune limite

(1) Voir le paragraphe 9.26.3.1. 3).

- 5)** La pente exigée au paragraphe 4) doit être suffisante pour demeurer positive :
- après le retrait prévu de l'ossature du *bâtiment*, lorsque ces surfaces sont soutenues par des murs extérieurs et des poteaux extérieurs (voir la note A-9.27.3.8. 4)); et
  - lorsque, compte tenu des charges de calcul, ces surfaces sont en porte-à-faux par rapport aux murs extérieurs.

## 9.26.4. Solins de jonction

### 9.26.4.1. Solins exigés aux jonctions

(Voir les notes A-9.26.4.1. et A-9.26.1.1. 1).)

- 1)** Sauf si l'absence de solin n'altère pas l'intégrité des constructions adjacentes, supportées ou porteuses, un solin doit être mis en oeuvre aux jonctions entre le toit et :
- les murs qui s'élèvent au-dessus du toit; et
  - les *garde-corps* qui sont reliés au toit par d'autres dispositifs s'ajoutant aux piquets ou poteaux.
- 2)** Au sens du paragraphe 1), le toit doit comprendre les plates-formes qui servent effectivement de toits pour ce qui est de l'accumulation et de l'écoulement des précipitations.

### 9.26.4.2. Matériaux

- 1)** L'épaisseur minimale des solins métalliques est de :
- 1,73 mm pour le plomb;
  - 0,33 mm pour l'acier galvanisé;
  - 0,33 mm pour le cuivre;

- d) 0,35 mm pour le zinc; et
- e) 0,48 mm pour l'aluminium.

#### 9.26.4.3. Solin de noue

- 1) Si les surfaces en pente d'un toit à bardeaux forment une noue, cette dernière doit être recouverte d'un solin.
- 2) Les solins de noue doivent être posés sur un support continu.
- 3) Les noues fermées ne doivent pas être recouvertes de bardeaux rigides si la pente de toit est inférieure à 1 : 1,2.
- 4) Les solins de noue à découvert doivent être formés d'au moins :
  - a) une épaisseur de tôle d'une largeur minimale de 600 mm; ou
  - b) 2 épaisseurs de matériau de couverture en rouleau.
- 5) La couche inférieure du matériau exigé au paragraphe 4) doit être au moins en un matériau à surface lisse de type S ou à surfacage minéral de type M (surface minérale dessous), d'au moins 457 mm de largeur, posé au centre de la noue et cloué avec un espacement d'au plus 450 mm entre axes, à 25 mm des rives.
- 6) La couche supérieure du matériau exigé au paragraphe 4) doit être au moins en un matériau de couverture en rouleau à surfacage minéral de type M (surface minérale sur le dessus) et d'une largeur de 914 mm, posé au centre de la noue et appliqué sur une bande de mastic d'une largeur de 100 mm posée aux rives de la couche inférieure, et fixé avec suffisamment de clous pour le maintenir en place jusqu'à l'application des bardeaux.

#### 9.26.4.4. Toit en bardeaux et murs de maçonnerie

- 1) La jonction d'un toit en bardeaux et d'un mur ou d'une *cheminée* de maçonnerie doit être protégée par un solin de base et un contre-solin.
- 2) Le contre-solin exigé au paragraphe 1) doit être encastré d'au moins 25 mm dans la maçonnerie et doit couvrir cette dernière sur une hauteur d'au moins 150 mm et recouvrir le solin de base d'au moins 100 mm.
- 3) Les éléments de solin posés dans le sens de la pente du toit décrit au paragraphe 1) doivent se recouvrir d'au moins 75 mm tant pour le solin de base que pour le contre-solin.
- 4) Si un solin est placé à la jonction d'un toit décrit au paragraphe 1) et présente une pente vers le haut par rapport à la maçonnerie, la partie recouvrant le toit doit remonter le long de la pente jusqu'à un point situé à la même hauteur que la partie recouvrant la maçonnerie sans que la longueur de remontée ne soit inférieure à 1,5 fois le pureau.

#### 9.26.4.5. Toit en bardeaux et autres murs qu'en maçonnerie

- 1) La jonction d'un toit en bardeaux et d'un mur dont le revêtement n'est pas en maçonnerie doit être protégée par un solin.
- 2) Le solin exigé au paragraphe 1) doit être mis en oeuvre de manière à se prolonger d'au moins 75 mm sous le papier de revêtement du mur et d'au moins 75 mm du côté de la couverture.
- 3) Les éléments du solin exigé au paragraphe 1) posés en gradins dans le sens de la pente du toit doivent se recouvrir d'au moins 75 mm.

#### 9.26.4.6. Toit à étanchéité multicouche et murs de maçonnerie

- 1) Une chanlatte doit être posée à la jonction d'un toit à étanchéité multicouche et de la maçonnerie d'une *cheminée* ou d'un mur; la membrane de couverture doit recouvrir la chanlatte et remonter le long du mur sur au moins 150 mm.
- 2) Le contre-solin posé à la jonction mentionnée au paragraphe 1) doit pénétrer d'au moins 25 mm dans la maçonnerie et doit se prolonger d'au moins 150 mm vers

le bas, en recouvrant d'au moins 100 mm la membrane de couverture posée sur la maçonnerie.

#### 9.26.4.7. Toit à étanchéité multicouche et autres murs qu'en maçonnerie

- 1) Une chanlatte doit être posée à la jonction d'un toit à étanchéité multicouche et d'un mur dont le revêtement n'est pas en maçonnerie.
- 2) La membrane de couverture doit recouvrir la chanlatte mentionnée au paragraphe 1).
- 3) La membrane de couverture doit remonter sur au moins 150 mm sous le papier de revêtement le long du mur mentionné au paragraphe 1).

#### 9.26.4.8. Dos-d'âne

- 1) Sous réserve du paragraphe 5), un dos-d'âne doit être installé à la jonction d'un toit incliné et du côté amont d'une *cheminée* d'une largeur supérieure à 750 mm.
- 2) Le dos-d'âne doit être recouvert d'une tôle ou d'un matériau de couverture d'une qualité et d'un poids équivalents au matériau de couverture du toit.
- 3) Un solin doit être installé à la jonction du dos-d'âne et du toit.
- 4) Un solin de base et un contre-solin doivent être posés à la jonction du dos-d'âne et de la *cheminée*, conformément à l'article 9.26.4.4.
- 5) Un dos-d'âne n'est pas obligatoire si la jonction entre le toit et la *cheminée* est protégée par un solin métallique dont une partie recouvre la *cheminée* sur une hauteur au moins égale à un sixième de la largeur de la *cheminée* sans être inférieure à 150 mm, et dont l'autre partie remonte le long de la pente jusqu'à un point situé à la même hauteur que la partie recouvrant la maçonnerie sans que la longueur de remontée soit inférieure à 1,5 fois le pureau.
- 6) Dans le cas décrit au paragraphe 5), il faut prévoir un contre-solin à la *cheminée* conformément à l'article 9.26.4.4.

### 9.26.5. Protection des débords de toit en bardeaux

#### 9.26.5.1. Protection exigée

- 1) Sous réserve du paragraphe 2), il faut prévoir en débord des toits en bardeaux ou en tuiles, un revêtement de protection remontant la pente du toit d'au moins 900 mm par rapport à sa rive, jusqu'à 300 mm au moins à l'intérieur de la face interne du mur extérieur.
- 2) Le revêtement de protection d'un débord de toit n'est pas obligatoire dans :
  - a) un garage non chauffé, un abri d'automobile ou un porche;
  - b) un avant-toit dont la largeur comprise entre la rive du toit et la face interne du mur extérieur et mesurée selon la pente du toit dépasse 900 mm;
  - c) un toit avec couverture en bardeaux bitumés posés conformément à la sous-section 9.26.8.;
  - d) un toit ayant une pente d'au moins 1 : 1,5; ou
  - e) les régions comptant au plus 3500 degrés-jours.

#### 9.26.5.2. Matériaux

- 1) Le revêtement de protection d'un débord de toit doit être posé sous la bande de départ et consister en :
  - a) un feutre bitumé n° 15 posé en deux épaisseurs qui se recouvrent de 480 mm et sont retenues entre elles au moyen d'un mastic;
  - b) un matériau de couverture en rouleau de type M ou S, posé avec un recouvrement d'au moins 100 mm au droit des rives et retenu au moyen d'un mastic;
  - c) des feuilles enduites de fibre de verre ou de fibre de polyester; ou
  - d) une membrane composite autocollante en matériau à enduit bitumineux modifié.

**9.26.6. Couche de pose pour bardeaux****9.26.6.1. Matériaux**

- 1)** Sous réserve du paragraphe 2), si les bardeaux bitumés sont posés sur une couche de pose, cette dernière doit consister en :
  - a) un papier de revêtement bitumé d'au moins 0,195 kg/m<sup>2</sup>; ou
  - b) un feutre bitumé n° 15 perforé ou non.
- 2)** La couche de pose utilisée en dessous de bardeaux en bois doit être perméable à la vapeur.

**9.26.6.2. Mise en oeuvre**

- 1)** La couche de pose utilisée sous des bardeaux doit être mise en oeuvre parallèlement au débord de toit avec un recouvrement au droit des joints d'au moins 50 mm.
- 2)** La rive supérieure de chaque bande mentionnée au paragraphe 1) doit être fixée avec suffisamment de clous à couverture pour être maintenue en place jusqu'à l'application des bardeaux.
- 3)** La couche de pose mentionnée au paragraphe 1) doit recouvrir la protection du débord de toit d'au moins 100 mm (voir l'article 9.26.10.2. dans le cas d'une couche de pose sous des bardeaux de fente).

**9.26.7. Bardeaux bitumés sur pentes d'au moins 1 : 3****9.26.7.1. Épaisseur**

- 1)** Les bardeaux doivent être disposés de manière qu'il y ait au moins 2 épaisseurs de bardeaux sur toute la surface du toit, sauf aux entailles.

**9.26.7.2. Bande de départ**

- 1)** Une bande de départ doit être posée aux rives inférieures du toit avec un débordement d'environ 12 mm; elle doit être clouée à intervalles d'au plus 300 mm entre axes le long de la rive inférieure.
- 2)** La bande de départ doit être :
  - a) au moins en matériau de couverture en rouleau à surfacage minéral de type M et d'une largeur d'au moins 300 mm;
  - b) en bardeaux de même type et de même qualité que ceux de la couverture, posés avec les jupes tournées vers le haut de la bande; ou
  - c) préfabriquée et posée avec un produit d'étanchéité au niveau du débord de toit.
- 3)** La bande de départ n'est pas obligatoire si le revêtement de protection du débord de toit consiste au moins en matériau de couverture en rouleau à surfacage minéral de type M.

**9.26.7.3. Recouvrement vertical**

- 1)** Les bardeaux doivent avoir un recouvrement vertical d'au moins 50 mm.

**9.26.7.4. Dispositifs de fixation**

- 1)** Sous réserve du paragraphe 2), les bardeaux de 1 m de largeur doivent être fixés par au moins 4 clous ou agrafes qui ne doivent pas être exposés.
- 2)** Dans le cas d'agrafes à couronne de 11 mm, les bardeaux doivent être fixés par au moins 6 agrafes.
- 3)** Il est permis de réduire le nombre de dispositifs de fixation dans le cas de bardeaux plus petits ou comportant un dispositif d'emboîtement.

4) Les dispositifs de fixation mentionnés aux paragraphes 1) et 2) doivent être posés à une distance de 25 à 40 mm des rives latérales de chacune des bandes de bardeaux, puis selon un espacement égal entre ces limites.

5) Les dispositifs de fixation mentionnés aux paragraphes 1) et 2) doivent être au moins 12 mm au-dessus des entailles.

#### 9.26.7.5. Jupes de bardeaux

1) Les jupes doivent être maintenues en place par une pastille de mastic d'au plus 25 mm de diamètre placée à mi-distance des entailles, par un dispositif d'emboîtement ou par des bandes auto-adhésives.

#### 9.26.7.6. Bardeaux de faitage et d'arêtier

1) Les bardeaux de faitage et d'arêtier doivent se chevaucher d'au moins 150 mm et recouvrir le faitage et les arêtières d'au moins 100 mm de chaque côté.

2) Les bardeaux mentionnés au paragraphe 1) doivent être fixés de chaque côté par des clous ou des agrafes à 25 mm au plus de leurs rives et à 25 mm au plus au-dessus de la rive inférieure du bardeau de recouvrement.

#### 9.26.7.7. Protection des débords de toit

1) Le revêtement de protection des débords de toit doit être conforme à la sous-section 9.26.5.

#### 9.26.7.8. Solins

1) Les solins doivent être conformes à la sous-section 9.26.4.

### 9.26.8. Bardeaux bitumés sur pentes inférieures à 1 : 3

#### 9.26.8.1. Épaisseur

1) Sauf pour les 2 premiers rangs, il doit y avoir au moins 3 épaisseurs de bardeaux sur toute la surface du toit, sauf aux entailles.

#### 9.26.8.2. Bande de départ

1) Une bande de départ doit être posée conformément à l'article 9.26.7.2.

2) La bande de départ exigée au paragraphe 1) doit être posée sur une bande continue de mastic d'au moins 200 mm de largeur.

#### 9.26.8.3. Jupes de bardeaux

1) Les jupes doivent être maintenues en place au moyen de mastic appliqué à froid à raison d'au moins 0,5 L/m<sup>2</sup> de surface collée ou d'asphalte appliqué à chaud à raison de 1 kg/m<sup>2</sup> de surface collée.

#### 9.26.8.4. Premier rang de bardeaux

1) Le premier rang de bardeaux doit être maintenu en place par une bande continue de mastic posée à partir de la rive du toit, d'une largeur égale au pureau majorée de 100 mm.

2) Les autres rangs de bardeaux doivent être maintenus en place par une bande continue de mastic, d'une largeur égale au pureau majorée de 50 mm.

3) La bande exigée au paragraphe 2) doit laisser une bande inférieure non collée d'au plus 50 mm au-dessus de la bande inférieure des bardeaux de recouvrement.

#### 9.26.8.5. Bardeaux de faitage et d'arêtier

1) Les bardeaux de faitage et d'arêtier doivent avoir au moins 300 mm de largeur et être mis en oeuvre de manière à former une triple épaisseur.

**2)** Les bardeaux mentionnés au paragraphe 1) doivent être mastiqués aux bardeaux de toit et entre eux, puis fixés au moyen de clous ou d'agrafes à 40 mm au-dessus de la rive inférieure des bardeaux de recouvrement et à 50 mm de chaque rive latérale.

**9.26.8.6. Solins**

**1)** Les solins doivent être conformes à la sous-section 9.26.4.

**9.26.8.7. Dispositifs de fixation**

**1)** La fixation des bardeaux doit être conforme à l'article 9.26.7.4.

**9.26.9. Bardeaux de sciage**

**9.26.9.1. Support**

**1)** Sous réserve du paragraphe 9.23.16.1. 1), les bardeaux de sciage peuvent reposer sur un support de couverture jointif ou non.

**9.26.9.2. Qualité**

- 1)** Les bardeaux en cèdre de l'ouest doivent au moins être de qualité n° 2.
- 2)** Les bardeaux de cèdre blanc doivent au moins être de qualité B (clairs).

**9.26.9.3. Dimensions**

**1)** Les bardeaux de sciage doivent avoir une longueur d'au moins 400 mm et une largeur d'au moins 75 mm et d'au plus 350 mm.

**9.26.9.4. Espacement**

**1)** Les bardeaux doivent être espacés d'environ 6 mm et décalés d'au moins 40 mm d'une rangée à l'autre de manière que les joints ne soient pas alignés.

**9.26.9.5. Dispositifs de fixation**

**1)** Les bardeaux doivent être fixés avec deux clous ou agrafes à 20 mm environ de leurs rives latérales et à 40 mm au-dessus du pureau.

**9.26.9.6. Pureau**

**1)** Le pureau des bardeaux de sciage doit être conforme aux valeurs du tableau 9.26.9.6.

**Tableau 9.26.9.6.**  
**Pureau des bardeaux de sciage**  
Faisant partie intégrante du paragraphe 9.26.9.6. 1)

Pente de toit	Pureau maximal, en mm					
	Qualité n° 1 ou A Longueur du bardeau, en mm			Qualité n° 2 ou B Longueur du bardeau, en mm		
	400	450	600	400	450	600
< 1 : 3	100	115	165	90	100	140
≥ 1 : 3	125	140	190	100	115	165

**9.26.9.7. Solins**

**1)** Les solins doivent être conformes à la sous-section 9.26.4.

**9.26.9.8. Protection des débords de toit**

**1)** Le revêtement de protection des débords de toit doit être conforme à la sous-section 9.26.5.

**9.26.10. Bardeaux de fente en cèdre****9.26.10.1. Dimensions**

1) Les bardeaux de fente doivent avoir une longueur d'au moins 450 mm, une largeur d'au moins 100 mm et d'au plus 350 mm et une épaisseur à leur bord inférieur d'au moins 9 mm et d'au plus 32 mm.

**9.26.10.2. Couche de pose**

1) S'il n'y a pas de revêtement de protection du débord de toit, il faut prévoir une couche de pose conforme aux exigences de l'article 9.26.6.1. relatives aux bardeaux de sciage et constituée d'une bande d'au moins 900 mm de largeur le long de la rive du toit.

2) Un matériau en bande similaire à celui qui est décrit au paragraphe 1) mesurant au moins 450 mm de largeur doit être intercalé entre chaque rang de bardeaux de fente et la rive inférieure doit se trouver au-dessus du bord inférieur des bardeaux à une distance égale au double du pureau.

3) Les bandes intercalaires mentionnées au paragraphe 2) doivent se chevaucher d'au moins 150 mm au faîte et aux arêtes de façon à empêcher l'eau d'atteindre le support de couverture.

**9.26.10.3. Espacement**

1) Les bardeaux doivent être espacés de 6 à 9 mm et, d'une rangée à l'autre, les joints doivent être décalés d'au moins 40 mm.

**9.26.10.4. Dispositifs de fixation**

1) Les bardeaux doivent être cloués à environ 20 mm de leurs rives latérales et à 40 mm au-dessus de la ligne de pureau.

**9.26.10.5. Pureau**

- 1) Le pureau des bardeaux de fente ne doit pas dépasser :
- 190 mm pour les bardeaux d'une longueur d'au moins 450 mm; et
  - 250 mm pour les bardeaux d'une longueur d'au moins 600 mm.

**9.26.10.6. Solins**

1) Les solins doivent être conformes à la sous-section 9.26.4.

**9.26.10.7. Protection des débords de toit**

1) Le revêtement de protection des débords de toit doit être conforme à la sous-section 9.26.5.

**9.26.10.8. Qualité**

1) Les bardeaux de fente doivent au moins être de qualité n° 1.

**9.26.11. Étanchéité multicouche****9.26.11.1. Quantité de matériaux**

1) La quantité de matériaux bitumineux d'un revêtement d'étanchéité multicouche doit être conforme aux valeurs du tableau 9.26.11.1.



**Tableau 9.26.11.1.**  
**Quantité de bitume pour un revêtement d'étanchéité multicouche**  
 Faisant partie intégrante du paragraphe 9.26.11.1. 1)

Genre de couverture	Quantité de bitume par mètre carré de surface de toit	
	Bitume appliqué à la vadrouille entre les couches	Bitume étendu
Asphalte et granulats	1 kg	3 kg
Goudron de houille et granulats	1,2 kg	3,6 kg
Enduit d'application à froid	0,75 L	2 L

**9.26.11.2. Goudron et asphalte**

1) Il est interdit d'utiliser, dans un même revêtement d'étanchéité multicouche, des produits à base de goudron de houille avec des produits à base d'asphalte.

**9.26.11.3. Feutres bitumés**

1) Les feutres bitumés pour couverture doivent être au moins de qualité n° 15.

**9.26.11.4. Surfaçage de granulats**

1) Les granulats utilisés pour le surfaçage d'un revêtement d'étanchéité multicouche doivent être des particules de gravier, de pierre concassée ou de laitier de haut-fourneau refroidi à l'air, propres, secs et durables ayant une granulométrie de 6 à 15 mm.

2) La quantité minimale de granulats de surfaçage par mètre carré de surface de toit est de 15 kg de gravier ou de pierre concassée, ou de 10 kg de laitier concassé.

**9.26.11.5. Solins**

1) Les solins pour un revêtement d'étanchéité multicouche doivent être conformes à la sous-section 9.26.4.

**9.26.11.6. Nombre de couches**

1) Le revêtement d'étanchéité multicouche doit être composé d'au moins 3 couches de feutre pour couverture appliquées à la vadrouille et enduites de bitume.

**9.26.11.7. Mise en oeuvre**

1) Dans le cas d'application à chaud, chaque couche de feutre bitumé doit être mise en oeuvre pendant que le bitume est chaud et les couches doivent se recouvrir.

2) L'enduit de bitume doit entièrement recouvrir chacune des couches mentionnées au paragraphe 1) de manière à éviter tout contact feutre contre feutre.

3) Le feutre doit être déroulé directement sur le bitume chaud, sans plissements, et brossé au moyen d'un balai appliqué du centre vers l'extérieur et dans le sens du déroulage afin d'assurer une parfaite adhérence.

**9.26.11.8. Couverture sur support en bois**

1) Sous réserve du paragraphe 2), le revêtement d'étanchéité multicouche appliqué sur un support de couverture en bois, en contreplaqué ou en panneaux de copeaux ou de copeaux orientés (OSB) doit être posé sur une couche de feutre supplémentaire appliquée à sec sur la totalité du platelage, chaque couche devant recouvrir la suivante sur au moins 50 mm horizontalement et latéralement.

2) Si le support de couverture est en contreplaqué ou en panneaux de copeaux ou de copeaux orientés (OSB), le feutre posé à sec exigé au paragraphe 1) n'est pas obligatoire si les joints sont pontés et si le support de couverture est enduit d'une couche d'asphalte.

**9.26.11.9. Fixation au platelage**

1) La couverture doit être solidement fixée au platelage; si un isolant est appliqué sur le platelage, il doit être solidement fixé à celui-ci et la première couche de feutre doit être fixée à l'isolant.

**9.26.11.10. Chanlattes**

1) Sous réserve du paragraphe 4), il faut prévoir une chanlatte aux rives d'un toit.

2) La chanlatte doit être recouverte d'au moins 2 couches de la membrane de couverture.

3) Le solin doit recouvrir la chanlatte et former un larmier.

4) La chanlatte exigée au paragraphe 1) n'est pas obligatoire si un arrêt à gravier est prévu en bordure du toit.

5) Il faut prolonger les membranes de couverture jusqu'à la rive de toit avant de fixer l'arrêt à gravier mentionné au paragraphe 4); l'arrêt à gravier doit être recouvert de 2 couches de membrane de couverture appliquées à la vadrouille avant que l'enduit de bitume soit étendu.

6) L'arrêt à gravier mentionné au paragraphe 4) doit se prolonger au-dessus de la rive de toit de manière à former un larmier ou doit comporter un solin se prolongeant sur la rive de toit de manière à former un larmier.

**9.26.12. Couvertures en matériaux à large recouvrement****9.26.12.1. Recouvrement**

1) Les couvertures en matériaux bitumés à large recouvrement doivent comporter une double épaisseur sur toute leur surface.

**9.26.12.2. Joints**

1) Les couches de matériaux bitumés à recouvrement doivent être collées entre elles de manière à former un joint étanche.

**9.26.13. Couvertures métalliques****9.26.13.1. Épaisseur**

1) L'épaisseur minimale de la tôle de couverture est :

- a) de 0,33 mm pour l'acier galvanisé;
- b) de 0,46 mm pour le cuivre;
- c) de 0,46 mm pour le zinc; et
- d) de 0,48 mm pour l'aluminium.

**9.26.13.2. Appui**

1) Sous réserve du paragraphe 9.23.16.1. 1), les panneaux des couvertures métalliques qui ne reposent pas sur un support continu doivent être conçus pour supporter la *surcharge* spécifiée du toit.

**9.26.14. Panneaux de polyester renforcé de fibres de verre****9.26.14.1. Appui**

1) Sous réserve du paragraphe 9.23.16.1. 1), les panneaux de polyester renforcé de fibres de verre qui ne reposent pas sur un support continu doivent être conçus pour supporter la *surcharge* spécifiée du toit.

**9.26.15. Couvertures de bitume caoutchouté appliqué à chaud****9.26.15.1. Norme d'installation**

1) Les couvertures en bitume caoutchouté appliqué à chaud doivent être mises en place conformément à la norme CAN/CGSB-37.51-M, « Application à chaud du bitume caoutchouté pour le revêtement des toitures et pour l'imperméabilisation à l'eau ».

**9.26.16. Couvertures en feuilles de poly(chlorure de vinyle)****9.26.16.1. Norme**

1) Les membranes de couverture en feuilles de poly(chlorure de vinyle) doivent être mises en place conformément à la norme ONGC 37-GP-55M, « Application de la membrane en feuilles souples de poly(chlorure de vinyle) pour le revêtement des toitures ».

**9.26.17. Tuiles en béton pour couvertures****9.26.17.1. Mise en oeuvre**

1) Sous réserve du paragraphe 9.23.16.1. 1), les tuiles en béton pour couvertures doivent être mises en oeuvre conformément à la norme CAN/CSA-A220, « Tuiles en béton pour couvertures » (voir la note A-9.26.17.1. 1)).

**9.26.18. Avaloirs et descentes pluviales****9.26.18.1. Avaloirs de toit**

1) Les avaloirs doivent être conformes à la partie 7.

**9.26.18.2. Descentes pluviales**

1) Une descente pluviale qui n'est pas raccordée à l'égout doit être prolongée de manière à éloigner l'eau de pluie du *bâtiment* afin d'éviter l'érosion du *sol*.

**Section 9.27. Revêtement extérieur****9.27.1. Domaine d'application****9.27.1.1. Généralités**

1) Les bardages en bois de construction, en bardeaux de sciage, en bardeaux de fente, en bardeaux, planches ou feuilles de fibro-ciment, en contreplaqué, en panneaux de copeaux et de copeaux orientés (OSB), en panneaux de fibres durs, en vinyle, en aluminium ou en acier, y compris les menuiseries de finition et les solins, posés comme revêtement extérieur sur des murs à ossature en bois exposés aux précipitations doivent être conformes :

- a) aux sous-sections 9.27.2. à 9.27.12.; ou
- b) à la partie 5.

2) Le stucco posé comme revêtement extérieur sur des murs à ossature en bois ou en maçonnerie exposés aux précipitations doit être conforme :

- a) aux sous-sections 9.27.2. à 9.27.5. et à la section 9.28.; ou
- b) à la partie 5.

3) La maçonnerie employée comme revêtement extérieur sur des murs à ossature en bois ou en maçonnerie exposés aux précipitations doit être conforme :

- a) aux sous-sections 9.27.2. à 9.27.4. et à la section 9.20.; ou
- b) à la partie 5.

**4)** Les bardeaux bitumés employés comme revêtement extérieur sur des murs à ossature en bois ou en maçonnerie exposés aux précipitations doivent être conformes :

- aux sous-sections 9.26.7. et 9.27.2. à 9.27.4.; ou
- à la partie 5.

**5)** Lorsqu'un système d'isolation par l'extérieur avec enduit de finition est installé comme revêtement extérieur sur des murs à ossature de bois, en maçonnerie, à poteaux d'acier profilé à froid ou en béton coulé en place exposés aux précipitations, le revêtement extérieur doit être conforme :

- aux sous-sections 9.25.5., 9.27.2. à 9.27.4. et 9.27.13.; ou
- à la partie 5.

(Voir la note A-9.27.1.1. 5.)

**6)** Si des matériaux de revêtement extérieur autres que les matériaux décrits aux paragraphes 1) à 5) sont utilisés ou si les matériaux de revêtement extérieur décrits aux paragraphes 1) à 5) sont posés sur des supports autres que ceux mentionnés aux paragraphes 1) à 5), les matériaux et les méthodes d'installation doivent être conformes à la partie 5.

## 9.27.2. Protection exigée contre les précipitations

(Voir la note A-9.27.2.)

### 9.27.2.1. Réduction et prévention des infiltrations et des dommages

**1)** Sauf s'ils sont protégés contre les précipitations ou s'il peut être démontré que les infiltrations de précipitations n'auront pas d'effet nuisible sur la santé et la sécurité des occupants, les murs extérieurs doivent être conçus et construits de manière :

- à réduire au minimum l'infiltration des précipitations dans les murs; et
- à prévenir l'infiltration des précipitations dans les espaces intérieurs.

(Voir la note A-9.27.2.1. 1.)

**2)** Sauf s'ils sont protégés contre des mécanismes de détérioration précis, comme les chocs mécaniques et le rayonnement ultraviolet, les murs extérieurs doivent être conçus et construits de manière à réduire au minimum la probabilité que leur performance ne soit réduite à des niveaux inacceptables sous l'effet de ces mécanismes.

### 9.27.2.2. Protection minimale contre les infiltrations de précipitations

(Voir la note A-9.27.2.2.)

**1)** Sous réserve du paragraphe 2), une coupure de capillarité est présente entre un revêtement extérieur et son ensemble *porteur* si :

- il y a une lame d'air drainée et mise à l'air libre d'au moins 10 mm d'épaisseur derrière le revêtement extérieur, sur toute la hauteur et toute la largeur du mur (voir l'article 9.27.5.3.);
- un matériau de drainage d'une épaisseur d'au moins 10 mm et d'une section ouverte d'au moins 80 % est installé entre le revêtement extérieur et l'ensemble porteur, sur toute la hauteur et toute la largeur du mur;
- le revêtement extérieur est fixé de manière lâche à l'ensemble porteur et il y a entre chaque composant du revêtement une lame d'air dégagée qui :
  - est continue sur toute la largeur du composant;
  - fait au moins 10 mm d'épaisseur, à la base du composant; et
  - fait au moins 6 mm d'épaisseur sur au moins 90 mm pour chaque tranche de 230 mm de hauteur du composant exposé;
- il s'agit d'un *mur creux* en maçonnerie ou le revêtement extérieur est un contre-mur en maçonnerie construit conformément à la section 9.20.; ou
- le revêtement extérieur est conforme à la sous-section 9.27.13.

**2)** La lame d'air drainée et mise à l'air libre et le matériau de drainage décrits au paragraphe 1) peuvent être interrompus par :

- les ouvertures pratiquées pour les fenêtres, les portes et les installations techniques;

- b) les solins; et
- c) les fourrures, à condition que ces fourrures ne représentent pas plus de 20 % de leur aire de support.

**3)** Si un ouvrage fait saillie au sommet de la lame d'air drainée et mise à l'air libre décrite à l'alinéa 1)a) ou au sommet du matériau de drainage décrit à l'alinéa 1)b), la lame d'air ou le matériau de drainage ne doivent pas être contigus aux vides de construction de l'ouvrage en saillie.

**4)** Les murs extérieurs exposés aux précipitations doivent être protégés contre les infiltrations de précipitations par un revêtement extérieur comportant un premier et un deuxième plans de protection, si ces murs renferment des espaces qui abritent des *habitations* ou des espaces qui desservent directement des espaces qui abritent des *habitations*.

**5)** Sous réserve du paragraphe 6), les murs extérieurs exposés aux précipitations doivent être protégés contre les infiltrations de précipitations par un revêtement extérieur comportant un premier plan de protection et un deuxième plan de protection muni d'une coupure de capillarité si :

- a) le nombre de degrés-jours est inférieur à 3400 et l'indice d'humidité est supérieur à 0,90; ou
- b) le nombre de degrés-jours est égal ou supérieur à 3400 et l'indice d'humidité est supérieur à 1,00.

(Voir le paragraphe 1.1.3.1. 1) et l'annexe C pour plus de renseignements sur l'indice d'humidité.)

**6)** Dans les murs extérieurs décrits au paragraphe 5), il n'est pas obligatoire d'incorporer une coupure de capillarité dans les premier et deuxième plans de protection :

- a) s'il peut être démontré que l'absence de cette coupure de capillarité ne nuira pas à la performance des ensembles de construction;
- b) s'il s'agit d'un *bâtiment* secondaire; ou
- c) si :
  - i) le mur est constitué de matériaux non sensibles à l'humidité et que les planchers de jonction ou supportés sont aussi constitués de matériaux non sensibles à l'humidité; ou
  - ii) le mur est massif et d'une épaisseur suffisante pour réduire le transfert d'humidité vers l'intérieur.

### 9.27.2.3. Premier et deuxième plans de protection

**1)** Si les murs qui doivent offrir une protection contre les précipitations sont formés de revêtements extérieurs avec un premier et un deuxième plans de protection :

- a) le premier plan de protection doit :
  - i) être constitué d'un revêtement extérieur muni des menuiseries de finition, accessoires et dispositifs de fixation appropriés; et
  - ii) être conçu et construit de manière à réduire au minimum le passage de la pluie et de la neige dans le mur, comporter un minimum d'ouvertures et limiter l'infiltration des précipitations causée par l'énergie cinétique des gouttes de pluie, par tension de surface, par capillarité ainsi que sous l'effet de la pesanteur et de la différence de pression d'air (voir la sous-section 9.27.4.);

- b) le deuxième plan de protection doit être conçu et construit de manière (voir la sous-section 9.27.3.) :
  - i) à intercepter toute l'eau et la neige qui traverse le premier plan de protection; et
  - ii) à dissiper efficacement l'eau ou la neige vers l'extérieur; et
- c) la protection offerte par le premier et le deuxième plans de protection doit être maintenue :
  - i) à l'emplacement des pénétrations murales créées par la mise en place de composants et d'installations, comme les portes, les fenêtres, les conduits de ventilation, la tuyauterie, les câblages et les prises électriques; et
  - ii) à l'interface des autres composants du mur.

#### **9.27.2.4. Protection du revêtement extérieur contre l'humidité**

**1)** Il doit y avoir un dégagement d'au moins 200 mm entre le niveau du sol fini et un revêtement extérieur sensible à l'humidité comme le bois, le contreplaqué, les panneaux de copeaux et de copeaux orientés (OSB) et les panneaux de fibres durs non traités.

**2)** Il doit y avoir un dégagement d'au moins 50 mm entre la surface d'un toit et un revêtement extérieur sensible à l'humidité comme le bois, le contreplaqué, les panneaux de copeaux et de copeaux orientés (OSB) et les panneaux de fibres durs non traités.

### **9.27.3. Deuxième plan de protection**

#### **9.27.3.1. Éléments du deuxième plan de protection**

(Voir la note A-9.27.3.1.)

**1)** Le deuxième plan de protection doit être formé d'un plan de drainage comportant un élément de démarcation intérieur approprié et des solins qui dirigent l'eau de pluie vers l'extérieur.

**2)** Sauf pour les systèmes de revêtement conformes à la sous-section 9.27.13., l'élément de démarcation intérieur du deuxième plan de protection doit être conforme aux articles 9.27.3.2. à 9.27.3.6.

**3)** La protection offerte par le deuxième plan de protection doit être maintenue :

- a) à l'emplacement des pénétrations murales créées par la mise en place de composants et d'installations, comme les fenêtres, les portes, les câblages, les conduits de ventilation, la tuyauterie et les prises électriques; et
- b) à l'interface des autres composants du mur.

**4)** Les matériaux et la pose des solins doivent être conformes aux articles 9.27.3.7. et 9.27.3.8.

#### **9.27.3.2. Norme relative aux membranes de revêtement intermédiaire**

**1)** Les membranes de revêtement intermédiaire doivent être conformes aux exigences de performance de la norme CAN/CGSB-51.32-M, « Membrane de revêtement, perméable à la vapeur d'eau ».

#### **9.27.3.3. Membrane de revêtement intermédiaire exigée et mise en oeuvre**

**1)** Sous réserve des articles 9.27.3.4. à 9.27.3.6., au moins une couche de membrane intermédiaire doit être appliquée sous le revêtement extérieur.

**2)** La membrane de revêtement intermédiaire exigée au paragraphe 1) doit être appliquée de manière que les joints se chevauchent d'au moins 100 mm.

**3)** Si la membrane de revêtement intermédiaire exigée au paragraphe 1) est appliquée horizontalement, les rangs supérieurs doivent déborder sur les rangs inférieurs.

**9.27.3.4. Revêtement intermédiaire isolant tenant lieu de membrane de revêtement intermédiaire**

**1)** Si un revêtement intermédiaire isolant extérieur rigide ne contenant pas de bois ou un revêtement intermédiaire isolant extérieur avec une membrane de revêtement intermédiaire intégrée est installé, il n'est pas nécessaire de poser une membrane de revêtement intermédiaire distincte.

**2)** Si un revêtement intermédiaire isolant est installé de la manière indiquée au paragraphe 1) :

- a) les panneaux de revêtement intermédiaire sensibles à l'humidité doivent être étanchésés à l'emplacement de tous les joints; et
- b) les joints des panneaux de revêtement intermédiaire qui ne sont pas sensibles à l'humidité doivent :
  - i) être étanchésés à l'emplacement de tous les joints; ou
  - ii) être à recouvrement ou à rainure et languette et être conçus de manière à assurer l'écoulement de l'eau vers l'extérieur.

(Voir la note A-9.27.3.4. 2).)

**9.27.3.5. Membrane de revêtement intermédiaire tenant lieu d'un revêtement intermédiaire**

**1)** Sous réserve de l'article 9.27.3.6., si aucun revêtement intermédiaire n'est installé, il faut appliquer au moins 2 couches de membrane de revêtement intermédiaire sous le revêtement extérieur (voir l'article 9.23.17.1. et la note A-9.27.3.5. 1)).

**2)** Tous les joints de la membrane de revêtement intermédiaire exigée au paragraphe 1) doivent se trouver au droit d'éléments d'ossature, et la membrane doit être fixée à l'ossature à l'aide de clous pour couverture ou d'agrafes à intervalles d'au plus de 150 mm, le long des bords de la couche extérieure de la membrane.

**3)** Il est permis de remplacer par un revêtement mural intermédiaire une couche de la membrane de revêtement intermédiaire exigée au paragraphe 1), l'épaisseur pouvant ne pas être conforme au tableau 9.23.17.2.-A.

**9.27.3.6. Revêtement étanchésé en surface**

(Voir la note A-9.27.3.6.)

**1)** Il n'est pas obligatoire de poser une membrane de revêtement intermédiaire sous le revêtement extérieur si les joints du revêtement extérieur sont réalisés de manière à prévenir efficacement le passage du vent et de la pluie, conformément au paragraphe 2) ou 3), selon le cas.

**2)** Les revêtements extérieurs formés de panneaux de contreplaqué, de panneaux de fibres durs, de panneaux de copeaux ou de copeaux orientés (OSB) ou de fibro-ciment sont réputés répondre aux exigences du paragraphe 1), à condition que le revêtement extérieur soit posé de manière que :

- a) toutes les rives des panneaux soient directement supportées par l'ossature;
- b) les joints verticaux entre les panneaux contigus soient étanchésés et :
  - i) munis d'un couvre-joint;
  - ii) assemblés à mi-bois; ou
  - iii) bouvetés suivant d'autres modes d'assemblage qui en assurent l'étanchéité; et
- c) les joints horizontaux entre les panneaux contigus soient étanchésés et :
  - i) assemblés à mi-bois; ou
  - ii) bouvetés suivant d'autres modes d'assemblage qui en assurent l'étanchéité.

**3)** Les bardages en tôles sont réputés satisfaire aux exigences du paragraphe 1) si les joints entre les tôles sont rabattus.

**9.27.3.7. Matériaux des solins**

- 1)** L'épaisseur minimale des solins est de :
  - a) 1,73 mm pour le plomb;

- b) 0,33 mm pour l'acier galvanisé;
- c) 0,46 mm pour le cuivre;
- d) 0,46 mm pour le zinc;
- e) 0,48 mm pour l'aluminium; et
- f) 1,02 mm pour le vinyle.

### 9.27.3.8. Pose des solins

- 1)** Sous réserve du paragraphe 2), il faut poser des solins :
- a) à la jonction horizontale de deux éléments du revêtement extérieur;
  - b) à l'emplacement des ressauts horizontaux dans le revêtement extérieur; et
  - c) le long de la ligne horizontale qui marque un changement de support lorsque :
    - i) les supports sont suffisamment différents pour que les contraintes se concentrent le long de cette ligne; ou
    - ii) la pose du revêtement extérieur sur le support inférieur peut compromettre le drainage de l'humidité accumulée derrière le revêtement au-dessus.

(Voir la note A-9.27.3.8. 1.)

- 2)** Il n'est pas nécessaire de poser des solins de la manière indiquée au paragraphe 1) :
- a) si les éléments du revêtement extérieur supérieur chevauchent ceux du bas d'au moins 25 mm;
  - b) si :
    - i) le revêtement extérieur au-dessus et au-dessous du joint est posé sur une lame d'air drainée et mise à l'air libre (voir l'alinéa 9.27.2.2. 1)a)); et
    - ii) le détail horizontal est construit de manière à réduire au minimum l'infiltration des précipitations dans la lame d'air; ou
  - c) à l'emplacement des joints horizontaux dans le stucco si :
    - i) les joints sont finis au moyen d'une bande de dilatation; et
    - ii) le revêtement extérieur est posé sur une lame d'air drainée et mise à l'air libre (voir l'alinéa 9.27.2.2. 1)a)).

**3)** Il faut poser des solins au-dessus des ouvertures pratiquées dans un mur extérieur si la distance verticale entre le sommet de la menuiserie de finition et la sous-face du débord de toit est supérieure à 25 % de la saillie horizontale du débord (voir la note A-9.27.3.8. 3)).

- 4)** Les solins décrits aux paragraphes 1) et 3) doivent :
- a) remonter d'au moins 50 mm sous la membrane de revêtement intermédiaire ou sous le revêtement intermédiaire qui tient lieu de membrane (voir l'article 9.27.3.4.);
  - b) former une pente d'au moins 6 % vers l'extérieur après le retrait prévu de l'ossature du *bâtiment*;
  - c) se terminer à chaque extrémité par un arrêt d'extrémité :
    - i) d'au moins 25 mm de hauteur ou de 1/10 de la valeur de la pression de la pluie poussée par le vent 1 fois en 5 ans, en Pa; et
    - ii) à une hauteur définie au sous-alinéa c)i), se prolongeant jusqu'à la face du revêtement extérieur adjacent;
  - d) recouvrir d'au moins 10 mm verticalement l'élément de construction au-dessous; et
  - e) aboutir à un larmier formant un ressaut d'au moins 5 mm par rapport à la face extérieure de l'élément de construction au-dessous.

(Voir la note A-9.27.3.8. 4.)

**5)** Si le seuil d'une porte ou l'appui d'une fenêtre installées dans le mur extérieur ne comportent pas de solin incorporé, un solin doit être posé entre la sous-face de la fenêtre ou de la porte et le mur sous-jacent (voir la note A-9.27.3.8. 5)).



**9.27.4. Calfeutrage****9.27.4.1. Calfeutrage exigé**

- 1)** Tout endroit d'une construction où l'eau est susceptible de s'infiltrer doit être calfeutré.
- 2)** Sauf dans les endroits entièrement protégés de la pluie, il faut prévoir un calfeutrage entre la maçonnerie, le bardage et le revêtement en stucco et les dormants ou menuiseries de finition des portes et des fenêtres, seuils et appuis inclus.
- 3)** Il faut calfeutrer les joints verticaux entre deux matériaux de revêtement différents, sauf si le recouvrement aux joints est suffisant ou si les joints sont protégés par un solin pour éviter l'infiltration de la pluie (voir les articles 9.7.6.2., 9.20.13.12. et 9.28.1.5.).

**9.27.4.2. Matériaux**

- 1)** Les produits d'étanchéité doivent être du type :
  - a) sans durcissement pour utilisation à l'extérieur;
  - b) résistant au vieillissement; et
  - c) compatible avec le support auquel ils sont appliqués et doivent y adhérer.(Voir la note A-9.27.4.2. 1).)
- 2)** Les produits d'étanchéité doivent répondre à l'une des normes suivantes :
  - a) ASTM C 834, « Latex Sealants »;
  - b) ASTM C 920, « Elastomeric Joint Sealants »;
  - c) ASTM C 1184, « Structural Silicone Sealants »; ou
  - d) ASTM C 1311, « Solvent Release Sealants ».
- 3)** Le cordon de fond de joint doit être conforme à la norme ASTM C 1330, « Cylindrical Sealant Backing for Use with Cold Liquid-Applied Sealants » (voir la note A-9.27.4.2. 1)).

**9.27.5. Fixation du revêtement extérieur****9.27.5.1. Fixation**

- 1)** Sous réserve des paragraphes 2) à 6), le revêtement extérieur doit être fixé aux éléments d'ossature, aux fourrures ou aux cales placées entre les éléments d'ossature.
- 2)** Il est permis de fixer les éléments verticaux en bois de construction et les lattis ou armatures pour le stucco au revêtement intermédiaire s'il est :
  - a) en bois de construction d'au moins 14,3 mm d'épaisseur;
  - b) en contreplaqué d'au moins 12,5 mm d'épaisseur; ou
  - c) en panneaux de copeaux ou de copeaux orientés (OSB) d'au moins 12,5 mm d'épaisseur.
- 3)** Il est permis de fixer le bardage métallique appliqué verticalement et les bardeaux en bois au revêtement intermédiaire s'il est :
  - a) en bois de construction d'au moins 14,3 mm d'épaisseur;
  - b) en contreplaqué d'au moins 7,5 mm d'épaisseur; ou
  - c) en panneaux de copeaux ou copeaux orientés (OSB) d'au moins 7,5 mm d'épaisseur.
- 4)** Si le revêtement intermédiaire ne convient pas pour la fixation directe des bardeaux en bois, ces derniers doivent être fixés à des lattes en bois d'au moins 38 × 9,5 mm d'épaisseur solidement clouées à l'ossature, conformément à l'article 9.27.7.5.
- 5)** Si le revêtement intermédiaire ne convient pas pour la fixation directe des bardeaux d'amiante-ciment, ces derniers doivent être fixés à des lattes en bois d'au moins 89 × 9,5 mm d'épaisseur solidement clouées à l'ossature.
- 6)** Les lattes mentionnées au paragraphe 5) doivent recouvrir d'au moins 20 mm le rang de bardeaux précédent.

**9.27.5.2. Cales**

1) Les cales destinées à servir de fond de clouage pour le revêtement extérieur doivent être en bois de construction d'au moins 38 × 38 mm et solidement clouées à l'ossature; l'espacement entre axes des cales doit être d'au plus 600 mm.

**9.27.5.3. Fourrures**

1) Sous réserve des paragraphes 9.27.5.1. 4) et 5), les fourrures destinées à servir de fond de clouage pour le revêtement extérieur doivent être en bois de construction d'au moins 19 × 38 mm si elles s'appuient sur un revêtement intermédiaire.

2) Si les fourrures mentionnées au paragraphe 1) ne s'appuient pas sur un revêtement intermédiaire, elles doivent être en bois de construction :

- a) d'au moins 19 × 64 mm sur des appuis ayant un espacement maximal entre axes de 400 mm; et
- b) d'au moins 19 × 89 mm sur des appuis ayant un espacement maximal entre axes de 600 mm.

3) Les fourrures mentionnées au paragraphe 1) doivent être :

- a) solidement fixées aux éléments d'ossature; et
- b) espacées d'au plus 600 mm entre axes.

**9.27.5.4. Dimensions et espacement des dispositifs de fixation**

1) Les dimensions et l'espacement des clous et agrafes utilisés pour la fixation du revêtement extérieur et de la menuiserie de finition doivent être conformes aux valeurs du tableau 9.27.5.4.

**Tableau 9.27.5.4.**  
**Fixation du revêtement extérieur**  
Faisant partie intégrante du paragraphe 9.27.5.4. 1)

Genre de revêtement extérieur	Longueur min. des clous ou agrafes, en mm	Quantité min. de clous ou agrafes	Espacement max. entre axes des clous ou agrafes, en mm
Bardage en bois de construction ou bardage en panneaux posés à l'horizontale	51	—	600
Revêtement extérieur en panneaux			
Au plus 7 mm d'épaisseur	38	—	150 (aux rives)
Plus de 7 mm d'épaisseur	51	—	300 (sur les supports intermédiaires)
Revêtement extérieur métallique	38	—	600 (clouage sur l'ossature) 400 (clouage sur revêtement intermédiaire seulement)
Bardeaux d'amiante-ciment	32	2	—
Bardeaux de fente			
Au plus 200 mm de largeur	51	2	—
Plus de 200 mm de largeur	51	3	—
Bardeaux de sciage			
Au plus 200 mm de largeur	32	2	—
Plus de 200 mm de largeur	32	3	—
Menuiserie de finition	51	—	600

**9.27.5.5. Matériaux des dispositifs de fixation**

1) Les clous ou agrafes utilisés pour la fixation d'un revêtement extérieur ou d'un élément de menuiserie de finition doivent être protégés contre la corrosion et compatibles avec le matériau de revêtement extérieur.

**9.27.5.6. Contraction et dilatation**

1) Les clous ou agrafes utilisés pour fixer un revêtement extérieur métallique ou en vinyle doivent être mis en oeuvre de manière que le revêtement extérieur puisse se contracter ou se dilater librement.

**9.27.5.7. Pénétration des dispositifs de fixation**

1) Les éléments de fixation des bardeaux en bois doivent traverser le fond de clouage ou s'enfoncer d'au moins 19 mm dans l'ossature.

2) Les éléments de fixation d'autres types de revêtement extérieur que ceux décrits au paragraphe 1) doivent traverser le fond de clouage ou s'enfoncer d'au moins 25 mm dans l'ossature.

**9.27.6. Bardage en bois de construction****9.27.6.1. Matériaux**

1) Le bois de construction utilisé pour le bardage doit être en bois sain, dépourvu de trous, de noeuds non adhérents et de fentes traversantes.

**9.27.6.2. Dimensions**

1) Les planches d'un bardage horizontal ou vertical doivent avoir au moins 14,3 mm d'épaisseur et au plus 286 mm de largeur.

2) Les planches d'un bardage à clins doivent avoir :

- a) au moins 5 mm d'épaisseur à la rive supérieure; et
- b) au moins :
  - i) 12 mm d'épaisseur à la rive inférieure si leur largeur est d'au plus 184 mm; et
  - ii) 14,3 mm d'épaisseur à la rive inférieure si leur largeur est supérieure à 184 mm.

3) La largeur des planches d'un bardage à clins est limitée à 286 mm.

**9.27.6.3. Joints**

1) Les joints d'un bardage en bois de construction doivent être à recouvrement, à embrèvement ou être protégés par des couvre-joints verticaux en bois afin d'empêcher l'infiltration de l'eau.

2) Les planches doivent se recouvrir d'au moins 1 mm par largeur de 16 mm de bois, sans jamais être inférieure à :

- a) 9,5 mm pour les bardages à embrèvement;
- b) 25 mm pour les bardages à clins; et
- c) 12 mm pour les couvre-joints verticaux.

**9.27.7. Bardeaux de fente et bardeaux de sciage****9.27.7.1. Normes**

1) Les bardeaux en bois doivent être conformes à l'une des normes suivantes :

- a) CSA O118.1, « Bardeaux et bardeaux de fente en thuya géant »; ou
- b) CSA O118.2, « Bardeaux en thuya occidental ».

2) Les bardeaux de fente en cèdre de l'ouest doivent être au moins de qualité n° 1 et les bardeaux de sciage, au moins de qualité n° 2, sauf qu'il est permis d'utiliser des bardeaux de qualité n° 3 pour les couches non exposées.

3) Les bardeaux de cèdre blanc doivent être au moins de qualité B (clairs), sauf qu'il est permis d'utiliser des bardeaux de qualité C pour la couche inférieure s'il y a deux couches de bardeaux.

**9.27.7.2. Largeur**

1) Les bardeaux en bois doivent être d'au moins 65 mm et d'au plus 350 mm de largeur.

**9.27.7.3. Fixation**

1) Le clouage ou l'agrafage des bardeaux doit être effectué à environ 20 mm de chaque rive latérale et à au moins 25 mm au-dessus du pureau si les bardeaux sont posés à simple épaisseur, et à environ 50 mm au-dessus de la rive inférieure si les bardeaux sont posés à double épaisseur.

**9.27.7.4. Joints décalés**

1) Dans le cas de bardeaux posés à simple épaisseur, les joints doivent être décalés d'au moins 40 mm de manière que les joints dans deux de trois rangs successifs soient en quinconce.

2) Si les bardeaux sont posés à double épaisseur, les joints de la couche extérieure doivent être décalés d'au moins 40 mm par rapport aux joints de la couche non exposée et les joints de deux rangs successifs doivent être décalés d'au moins 40 mm.

**9.27.7.5. Fixation sur lattes**

1) Si les bardeaux posés à double épaisseur reposent sur des lattes (voir le paragraphe 9.27.5.1. 4)), ces dernières doivent être espacées en fonction du pureau et doivent être solidement fixées à l'ossature.

2) La rive inférieure des bardeaux non exposés mentionnés au paragraphe 1) doit s'appuyer sur la rive supérieure des lattes.

3) Les bardeaux exposés mentionnés au paragraphe 1) doivent être fixés aux lattes avec des clous suffisamment longs pour les traverser.

4) Les bardeaux mentionnés au paragraphe 1) doivent être mis en oeuvre de manière que leur rive inférieure dépasse d'au moins 12 mm la rive inférieure des lattes.

5) S'il n'y a pas de lattes, la rive inférieure des bardeaux non exposés mentionnés au paragraphe 1) doit se trouver à 12 mm au-dessus de celle des bardeaux exposés.

**9.27.7.6. Pureau et épaisseur**

1) Le pureau et l'épaisseur de la rive inférieure des bardeaux doivent être conformes aux valeurs du tableau 9.27.7.6.

**Tableau 9.27.7.6.**  
**Pureau et épaisseur des bardeaux de fente et des bardeaux de sciage**  
Faisant partie intégrante du paragraphe 9.27.7.6. 1)

Longueur du bardeau, en mm	Pureau maximal, en mm		Épaisseur min. de la rive inférieure, en mm
	Simple épaisseur	Double épaisseur	
400	190	305	10
450	216	356	11
600	292	406	13

**9.27.8. Contreplaqué****9.27.8.1. Normes**

1) Le contreplaqué utilisé comme revêtement extérieur doit être de type « extérieur » conforme aux normes suivantes :

- ANSI/HPVA HP-1, « Hardwood and Decorative Plywood »;
- CSA O121, « Contreplaqué en sapin de Douglas »;
- CSA O151, « Contreplaqué en bois de résineux canadien »; ou
- CSA O153, « Contreplaqué en peuplier ».

**9.27.8.2. Épaisseur**

- 1) Le contreplaqué utilisé comme revêtement extérieur et appliqué directement sur un revêtement intermédiaire doit avoir au moins 6 mm d'épaisseur.
- 2) Le contreplaqué posé directement sur l'ossature ou sur des fourrures doit avoir une épaisseur conforme aux valeurs du tableau 9.27.8.2.

**Tableau 9.27.8.2.**  
**Épaisseur minimale du contreplaqué pour revêtement extérieur**  
 Faisant partie intégrante du paragraphe 9.27.8.2. 2)

Espacement des supports, en mm	Épaisseur minimale, en mm	
	Fil de face parallèle aux supports	Fil de face perpendiculaire aux supports
400	8	6
600	11	8

- 3) L'épaisseur de contreplaqué rainuré ou texturé doit être mesurée au point de l'épaisseur minimale.

**9.27.8.3. Traitement des rives**

- 1) Les rives du contreplaqué pour revêtement extérieur doivent être traitées au moyen d'une peinture ou d'un produit d'étanchéité.

**9.27.8.4. Panneaux de contreplaqué**

- 1) Les panneaux de contreplaqué doivent être supportés sur toutes les rives.
- 2) Il faut prévoir un espace d'au moins 2 mm entre les panneaux mentionnés au paragraphe 1).
- 3) Si les joints verticaux du revêtement extérieur mentionnés au paragraphe 1) ne sont pas bouvetés, ils doivent être protégés par un couvre-joint ou par un calfeutrage.
- 4) Les joints horizontaux des panneaux mentionnés au paragraphe 1) doivent se recouvrir d'au moins 25 mm ou être protégés par un solin.

**9.27.8.5. Contreplaqué posé en bandes**

- 1) Si le contreplaqué est posé en bandes horizontales à recouvrement, un espace d'au moins 2 mm doit être ménagé aux joints verticaux et cet espace doit être calfeutré.
- 2) Un recouvrement d'au moins 25 mm doit être prévu aux joints horizontaux du contreplaqué mentionné au paragraphe 1).
- 3) Si le contreplaqué posé en bandes horizontales à recouvrement ne s'appuie pas sur un revêtement intermédiaire, des coins doivent être placés aux angles et derrière les joints d'about verticaux.

**9.27.9. Panneaux de fibres durs**

**9.27.9.1. Normes**

- 1) Les panneaux de fibres durs revêtus d'une couche de finition incorporée qui sont utilisés comme revêtement extérieur doivent être conformes à la norme CAN/CGSB-11.5-M, « Panneaux de fibres durs, revêtus et finis en usine, pour revêtement extérieur ».
- 2) Les panneaux de fibres durs sans couche de finition incorporée qui sont utilisés comme revêtement extérieur doivent être conformes aux types 1, 2 ou 5 de la norme CAN/CGSB-11.3-M, « Panneaux de fibres durs ».

**9.27.9.2. Épaisseur**

**1)** Les panneaux de fibres durs de type 1 ou 2 utilisés comme revêtement extérieur doivent avoir une épaisseur minimale :

- a) de 6 mm s'ils sont posés sur un revêtement intermédiaire formant un support continu; et
- b) de 7,5 mm s'ils sont posés sur des éléments d'ossature ou des fourrures espacés d'au plus 400 mm entre axes.

**2)** Les panneaux de fibres durs de type 5 utilisés comme revêtement extérieur doivent avoir une épaisseur minimale de 9 mm s'ils sont posés sur un revêtement intermédiaire formant un support continu ou sur des fourrures ou des éléments d'ossature espacés d'au plus 400 mm entre axes.

**3)** Si les panneaux de fibres durs utilisés comme revêtement extérieur sont rainurés, les rainures doivent s'enfoncer d'au plus 1,5 mm dans les panneaux ayant l'épaisseur exigée (voir la note A-9.27.9.2. 3)).

**9.27.9.3. Panneaux de revêtement extérieur**

**1)** Les panneaux de fibres durs utilisés comme revêtement extérieur doivent être supportés sur toutes les rives; il faut prévoir un espace d'au moins 5 mm entre les panneaux successifs.

**2)** Les joints verticaux du revêtement extérieur décrit au paragraphe 1) doivent être protégés par des couvre-joints ou par un calfeutrage s'ils ne sont pas bouvetés.

**3)** Les joints horizontaux du revêtement extérieur décrit au paragraphe 1) doivent se recouvrir d'au moins 25 mm ou être protégés par un solin.

**9.27.9.4. Panneaux posés en bandes**

**1)** Il faut prévoir un espace d'au moins 5 mm aux joints verticaux des panneaux de fibres durs posés en bandes horizontales à recouvrement; cet espace doit être calfeutré ou protégé par une moulure appropriée.

**2)** Pour les joints horizontaux décrits au paragraphe 1), il faut prévoir un recouvrement d'au moins 1 mm par largeur de 16 mm de panneaux de bardage, mais avec un minimum de 9,5 mm pour les bardages à joints bouvetés et de 25 mm pour les bardages à clins.

**9.27.9.5. Dégagement**

**1)** Il faut prévoir un dégagement d'au moins 3 mm entre un revêtement extérieur en panneaux de fibres durs et le dormant d'une porte ou d'une fenêtre.

**9.27.10. Panneaux de copeaux et de copeaux orientés (OSB)****9.27.10.1. Norme**

**1)** Les panneaux de copeaux et de copeaux orientés (OSB) utilisés comme revêtement extérieur doivent être conformes à la norme CSA O437.0, « Panneaux de particules orientées et panneaux de grandes particules ».

**9.27.10.2. Épaisseur**

**1)** Les panneaux de copeaux orientés (OSB) de classe O-2 doivent avoir au moins 6,0 mm d'épaisseur s'ils s'appuient directement sur un revêtement intermédiaire.

**2)** Les panneaux de copeaux orientés (OSB) de classe O-2 qui s'appuient directement sur l'ossature ou qui sont posés sur des fourrures doivent avoir une épaisseur conforme à la valeur indiquée au tableau 9.27.8.2. pour le contreplaqué (voir la note A-9.27.10.2. 2)).

**3)** Les panneaux de copeaux ou de copeaux orientés (OSB) des classes R-1 et O-1 doivent avoir au moins 7,9 mm d'épaisseur s'ils s'appuient directement sur un revêtement intermédiaire.

**4)** Les panneaux de copeaux ou de copeaux orientés (OSB) des classes R-1 et O-1 qui s'appuient directement sur l'ossature ou sont posés sur des fourrures doivent avoir au moins :

- a) 9,5 mm d'épaisseur si l'espacement entre axes des éléments d'ossature ou des fourrures est d'au plus 400 mm; et
- b) 12,7 mm si l'espacement mentionné à l'alinéa a) est d'au plus 600 mm.

### **9.27.10.3. Panneaux de revêtement extérieur**

**1)** Les panneaux de copeaux et de copeaux orientés (OSB) doivent être supportés sur toutes leurs rives et enduits d'une couche d'apprêt ou d'un produit d'étanchéité.

**2)** Il faut prévoir un espace d'au moins 3 mm entre les panneaux mentionnés au paragraphe 1).

**3)** Les joints verticaux des panneaux décrits au paragraphe 1) doivent être protégés par des couvre-joints ou par un calfeutrage s'ils ne sont pas bouvetés.

**4)** Il faut prévoir un recouvrement d'au moins 25 mm aux joints horizontaux des panneaux décrits au paragraphe 1) s'ils ne sont pas protégés par un solin.

### **9.27.10.4. Dégagement**

**1)** Il faut prévoir un dégagement d'au moins 3 mm entre un revêtement extérieur en panneaux de copeaux et de copeaux orientés (OSB) et le dormant d'une porte ou d'une fenêtre.

## **9.27.11. Bardage en métal**

### **9.27.11.1. Normes**

**1)** Le bardage en feuillards d'acier disposés horizontalement ou verticalement, y compris les solins et menuiseries de finition, doit être conforme à la norme CAN/CGSB-93.4, « Bardages, soffites et bordures de toit en acier galvanisé ou enduit d'un alliage aluminium-zinc, préfinis, pour bâtiments résidentiels ».

**2)** Les tôles de bardage en acier doivent avoir une épaisseur minimale de 0,3 mm et doivent être conformes à la norme CAN/CGSB-93.3-M, « Tôle préfinie d'acier galvanisé et d'acier d'alliage aluminium-zinc pour bâtiments résidentiels ».

**3)** Le bardage en feuillards d'aluminium disposés horizontalement ou verticalement, y compris les solins et accessoires de finition, doit être conforme à la norme CAN/CGSB-93.2-M, « Bardage, soffites et bordures de toit en aluminium préfini pour bâtiments résidentiels » (voir la note A-9.27.11.1. 3) et 4)).

**4)** Les tôles de bardage en aluminium doivent être conformes à la norme CAN/CGSB-93.1-M, « Tôle d'alliage d'aluminium préfinie, pour bâtiments résidentiels », et doivent avoir une épaisseur minimale de 0,58 mm, sauf les tôles posées sur un support ou un revêtement intermédiaire dont l'épaisseur minimale doit être de 0,46 mm (voir la note A-9.27.11.1. 3) et 4)).

## **9.27.12. Bardage en vinyle**

### **9.27.12.1. Norme**

**1)** Le bardage en vinyle, y compris les solins et les menuiseries de finition, doit être conforme à la norme CAN/CGSB-41.24, « Bardages, soffites et bordures de toit en vinyle rigide ».

### **9.27.12.2. Fixation**

**1)** La fixation d'un bardage en vinyle doit satisfaire aux exigences de la sous-section 9.27.5. relatives aux bardages en métal.

**9.27.13. Systèmes d'isolation par l'extérieur avec enduit de finition****9.27.13.1. Domaine d'application**

**1)** Sous réserve du paragraphe 2), cette sous-section s'applique aux systèmes d'isolation par l'extérieur avec enduit de finition :

- a) visés par la portée de la norme CAN/ULC-S716.1, « Systèmes d'isolation et de finition extérieurs (SIFE) – Matériaux et systèmes »; et
- b) comportant une cavité de drainage définie géométriquement avec une cavité minimale de 10 mm et un espace ouvert minimal de 13 % de la superficie d'un panneau de système d'isolation par l'extérieur avec enduit de finition complet.

(Voir la note A-9.27.13.1. 1).)

**2)** Les systèmes d'isolation par l'extérieur avec enduit de finition non visés par le paragraphe 1) doivent être conformes à la partie 5.

**9.27.13.2. Matériaux**

**1)** Les matériaux d'un système d'isolation par l'extérieur avec enduit de finition doivent être conformes à la norme CAN/ULC-S716.1, « Systèmes d'isolation et de finition extérieurs (SIFE) – Matériaux et systèmes ».

**2)** Le support sur lequel un système d'isolation par l'extérieur avec enduit de finition est installé doit être :

- a) compatible avec ce système particulier (voir la note A-9.27.13.2. 2)a)); et
- b) conforme aux exigences structurales pour les matériaux de revêtement énoncées à la section 9.23.

**9.27.13.3. Conception et installation**

**1)** La conception et l'installation d'un système d'isolation par l'extérieur avec enduit de finition sur le support décrit au paragraphe 9.27.13.2. 2) doit être conforme aux normes :

- a) CAN/ULC-S716.2, « Systèmes d'isolation et de finition extérieurs (SIFE) – Installation des composants des systèmes SIFE et de la barrière résistant à l'eau »; et
- b) CAN/ULC-S716.3, « Systèmes d'isolation et de finition extérieurs (SIFE) – Application de la conception ».

**Section 9.28. Stucco****9.28.1. Généralités****9.28.1.1. Revêtement intermédiaire**

**1)** Sous réserve de l'article 9.28.4.2., il faut prévoir un revêtement intermédiaire sous un enduit de stucco appliqué sur un mur à ossature de bois.

**2)** Le revêtement intermédiaire posé sous un enduit de stucco doit être conforme à la sous-section 9.23.17.

**9.28.1.2. Lattis et armature**

**1)** Le stucco doit être fixé au moyen d'un lattis pour stucco ou d'une armature à tout autre support que de la maçonnerie.

**2)** Un lattis ou une armature doit servir à fixer le stucco :

- a) à une maçonnerie en blocs ou en briques d'argile tendre dont la résistance est inférieure à celle du stucco; ou
- b) à une maçonnerie dont la surface n'est pas saine, propre ou suffisamment rugueuse pour assurer une bonne adhérence.

**3)** Le stucco appliqué sur une *cheminée* de maçonnerie doit être armé.



**9.28.1.3. Éléments en béton**

1) Sauf si les éléments ont été traités à l'autoclave, l'application de stucco sur des éléments en béton ayant moins d'un mois d'âge est interdite.

**9.28.1.4. Dégagement du sol**

1) Sauf s'il est appliqué sur le béton ou la maçonnerie, le stucco doit être mis en oeuvre à 200 mm au moins au-dessus du niveau du sol fini.

**9.28.1.5. Solins et calfeutrage**

1) Les solins et le calfeutrage utilisés avec un revêtement de stucco doivent être conformes aux sous-sections 9.27.3. et 9.27.4.; toutefois, une membrane ou un enduit d'étanchéité doit être posé entre un solin d'aluminium et le revêtement en stucco (voir l'article 9.7.6.2. pour les exigences de calfeutrage des fenêtres).

**9.28.2. Matériaux**

**9.28.2.1. Ciment Portland**

1) Le ciment Portland doit être conforme à la norme CSA A3001, « Liants utilisés dans le béton ».

**9.28.2.2. Granulats**

1) Les granulats utilisés doivent être constitués de sable naturel ou de sable fabriqué par concassage de pierres, de gravier ou de laitier de haut fourneau refroidi à l'air; les granulats doivent être propres, d'une granulométrie uniforme et ne pas contenir une proportion préjudiciable de matières nuisibles.

2) La granulométrie des granulats doit être conforme aux valeurs du tableau 9.28.2.2.

**Tableau 9.28.2.2.**  
**Granulométrie des granulats de stucco**  
 Faisant partie intégrante du paragraphe 9.28.2.2. 2)

Calibre de tamis, en mm	% de granulats traversant le tamis	
	Maximal	Minimal
4	—	100
2	—	90
1	90	60
0,5	60	45
0,25	30	10
0,125	5	—

**9.28.2.3. Eau**

1) L'eau utilisée doit être propre et ne doit pas contenir une proportion préjudiciable de matières nuisibles.

**9.28.3. Fixation**

**9.28.3.1. Matériaux**

1) Les dispositifs de fixation du lattis ou de l'armature pour stucco doivent être protégés contre la corrosion et réalisés en un autre matériau que l'aluminium.

**9.28.3.2. Clous et agrafes**

1) Les clous servant à fixer le lattis ou l'armature pour stucco doivent avoir une tige d'au moins 3,2 mm de diamètre et une tête d'au moins 11,1 mm de diamètre.

2) Les agrafes doivent avoir au moins 1,98 mm de diamètre ou d'épaisseur.

3) Les clous ou agrafes servant à fixer le lattis ou l'armature pour stucco à une surface verticale doivent être suffisamment longs pour s'enfoncer de 25 mm dans les éléments d'ossature ou pour traverser le revêtement intermédiaire si celui-ci est prévu à cette fin.

4) Dans le cas de fixation à une surface horizontale, la longueur des clous ne doit pas être inférieure à 38 mm.

## 9.28.4. Lattis pour stucco

### 9.28.4.1. Matériaux

- 1) Le treillis en métal déployé pour stucco et le lattis à nervures doivent être :
  - a) en acier à alliage de cuivre enduit d'une couche de peinture antirouille après fabrication; ou
  - b) en métal galvanisé.
- 2) Le treillis métallique tissé ou soudé doit être galvanisé.

### 9.28.4.2. Revêtement intermédiaire non obligatoire

1) Le revêtement intermédiaire n'est pas obligatoire si des fils galvanisés d'au moins 1,19 mm de diamètre et espacés verticalement d'au plus 150 mm sont posés horizontalement sur l'ossature, ou si un treillis métallique soudé avec envers en papier est utilisé.

### 9.28.4.3. Spécifications

- 1) Le lattis pour stucco doit être conforme aux valeurs du tableau 9.28.4.3.

**Tableau 9.28.4.3.**  
**Lattis pour stucco**  
Faisant partie intégrante du paragraphe 9.28.4.3. 1)

Emplacement	Type de lattis	Diamètre min. des fils, en mm	Dimension maximale des mailles	Masse minimale, en kg/m <sup>2</sup>
Surface verticale	Grillage tissé ou soudé	1,15	25 mm	—
		1,30	38 mm	—
		1,50	51 mm	—
	Treillis en métal déployé	—	25,8 cm <sup>2</sup>	0,98
Surface horizontale <sup>(1)</sup>	Lattis à nervures de 9,5 mm	—	—	1,84
	Lattis en cèdre	—	—	—

(1) Voir la note A-Tableau 9.28.4.3.

### 9.28.4.4. Fourrures

1) Le lattis pour stucco doit être maintenu à au moins 6 mm de son support au moyen de dispositifs appropriés à fourrures intégrées.

### 9.28.4.5. Mise en oeuvre

- 1) Le lattis pour stucco doit être mis en oeuvre horizontalement.
- 2) Il faut prévoir un recouvrement d'au moins 50 mm au droit des joints horizontaux et verticaux.
- 3) Les joints d'about doivent être décalés et tomber au droit des éléments d'ossature.
- 4) Les angles extérieurs doivent être renforcés en prolongeant le lattis ou l'armature d'au moins 150 mm sur chacun de leurs côtés; à défaut, on doit utiliser une

bande de lattes ou d'armature posée verticalement couvrant au moins 150 mm de chaque côté des angles.

**9.28.4.6. Fixation**

- 1) La fixation du lattes pour stucco doit être conforme à la sous-section 9.27.5.
- 2) L'espacement entre axes des dispositifs de fixation mis en oeuvre sur une surface verticale est limité :
  - a) à 150 mm verticalement et à 400 mm horizontalement; ou
  - b) à 100 mm verticalement et à 600 mm horizontalement.
- 3) Il est permis d'effectuer le clouage selon une disposition différente de celle exigée au paragraphe 2) sous réserve qu'il y ait au moins 20 éléments de fixation par mètre carré de surface de mur.
- 4) L'espacement entre axes des dispositifs de fixation mis en oeuvre sur une surface horizontale est limité :
  - a) à 150 mm au droit des éléments d'ossature si ces derniers ont un espacement entre axes d'au plus 400 mm; et
  - b) à 100 mm au droit des éléments d'ossature si ces derniers ont un espacement entre axes d'au plus 600 mm.

**9.28.5. Mélanges pour stucco**

**9.28.5.1. Mélanges pour stucco**

- 1) Les mélanges pour stucco doivent être conformes aux valeurs du tableau 9.28.5.1.

**Tableau 9.28.5.1.**  
**Mélanges pour stucco**  
Faisant partie intégrante du paragraphe 9.28.5.1. 1)

Matériau, volume			
Ciment Portland	Ciment à maçonner	Chaux	Granulats
1	—	0,25 à 1	3,25 à 4 parties pour 1 partie de matériau cimentaire
1	1	—	

**9.28.5.2. Pigments**

- 1) Il n'est permis d'utiliser que des pigments minéraux purs inaltérables au soleil, à la chaux et au ciment.
- 2) La proportion en poids de pigments par rapport au ciment Portland employé est limitée à 6 %.

**9.28.5.3. Malaxage**

- 1) Les matériaux doivent être soigneusement malaxés avant et après addition d'eau.
- 2) Le stucco doit être appliqué au cours des 3 h qui suivent le malaxage initial.

**9.28.6. Mise en oeuvre du stucco**

**9.28.6.1. Basses températures**

- 1) Le support du stucco doit être maintenu à l'abri du gel.
- 2) Le stucco doit conserver une température d'au moins 10 °C pendant sa mise en oeuvre et pendant une période d'au moins 48 h par la suite.

**9.28.6.2. Nombre de couches et épaisseur totale**

1) Les enduits de stucco doivent être constitués d'au moins 2 couches de fond et une couche de finition d'une épaisseur totale d'au moins 15 mm, mesurée à partir de la face du lattis ou, s'il n'y a pas de lattis, de la face de la maçonnerie.

**9.28.6.3. Première couche**

1) La première couche doit avoir au moins 6 mm d'épaisseur, mesurée à partir de la face du lattis ou de la maçonnerie, et elle doit enrober parfaitement le lattis.

2) La surface de la première couche doit être striée pour faciliter l'accrochage de la deuxième couche.

**9.28.6.4. Deuxième couche**

1) La deuxième couche doit avoir au moins 6 mm d'épaisseur.

2) La surface de la deuxième couche doit être légèrement striée pour faciliter l'accrochage de la couche de finition si cette dernière n'est pas en gravillons.

**9.28.6.5. Couche de finition**

1) La base doit être mouillée sans cependant être imprégnée avant l'application de la couche de finition si celle-ci n'est pas en gravillons.

2) L'épaisseur de la couche de finition doit être d'au moins 3 mm.

3) Si la couche de finition est en gravillons, ceux-ci doivent être partiellement enrobés dans la deuxième couche de fond avant la prise ou le durcissement.

## Section 9.29. Revêtements intérieurs de finition des murs et plafonds

**9.29.1. Généralités****9.29.1.1. Protection contre l'incendie et contrôle acoustique**

1) Le revêtement de finition des murs et plafonds doit être conforme aux sections 9.10. et 9.11. de même qu'à la présente section.

**9.29.2. Revêtements muraux imperméables****9.29.2.1. Emplacement**

1) Il faut prévoir un revêtement mural imperméable remonté d'au moins :

- a) 1,8 m au-dessus du plancher dans les cabines de douche;
- b) 1,2 m au-dessus d'une baignoire avec douche; et
- c) 400 mm au-dessus d'une baignoire sans douche.

**9.29.2.2. Matériaux**

1) Les revêtements muraux imperméables doivent être constitués de carreaux de céramique, de plastique ou de métal, de feuilles de vinyle, de panneaux de fibres durs, de plaques décoratives thermodurcissables stratifiées ou de linoléum.

**9.29.3. Fourrures en bois****9.29.3.1. Dimensions et espacements**

1) Les fourrures en bois utilisées pour la fixation des revêtements de finition des murs et des plafonds doivent être conformes aux valeurs du tableau 9.29.3.1.

**Tableau 9.29.3.1.**  
**Dimensions et espacement des fourrures**  
 Faisant partie intégrante du paragraphe 9.29.3.1. 1)

Espacement maximal des fourrures, en mm	Dimensions minimales des fourrures, en mm		
	Espacement maximal des supports de fourrures		
	Support continu	400 mm entre axes	600 mm entre axes
300	19 x 38	19 x 38	19 x 64
400	19 x 38	19 x 38	19 x 64
600	19 x 38	19 x 64	19 x 89

**9.29.3.2. Fixation**

1) Les fourrures doivent être fixées à l'ossature ou à des cales en bois avec des clous d'au moins 51 mm.

**9.29.4. Enduits de revêtement**

**9.29.4.1. Application**

1) L'application d'enduits de revêtement sur les murs et les plafonds, y compris la pose des lattis métalliques ou en plâtre, doit être conforme à la norme CSA A82.30-M, « Interior Furring, Lathing and Gypsum Plastering ».

**9.29.5. Revêtements de finition en plaques de plâtre (joints pontés)**

**9.29.5.1. Méthodes de pose**

1) Les exigences de la présente sous-section relatives à la pose de plaques de plâtre s'appliquent à la pose d'une seule épaisseur sur des fourrures ou une ossature de bois à l'aide de clous ou de vis.

2) Les méthodes de pose qui ne sont pas décrites dans la présente sous-section doivent être conformes à la norme CSA A82.31-M, « Pose des plaques de plâtre ».

**9.29.5.2. Normes**

1) Les plaques de plâtre doivent être conformes à l'une ou l'autre des normes suivantes :

- a) ASTM C 1178/C 1178M, « Coated Glass Mat Water-Resistant Gypsum Backing Panel »; ou
- b) ASTM C 1396/C 1396M, « Gypsum Board », sauf que l'indice de propagation de la flamme des plaques de plâtre doit être déterminé conformément à la norme CAN/ULC-S102, « Caractéristiques de combustion superficielle des matériaux de construction et assemblages ».

**9.29.5.3. Espacement des supports**

1) L'espacement maximal des supports pour plaques de plâtre en une seule épaisseur doit être conforme aux valeurs du tableau 9.29.5.3.

**Tableau 9.29.5.3.**  
**Espacement des supports pour plaques de plâtre**  
 Faisant partie intégrante du paragraphe 9.29.5.3. 1)

Épaisseur, en mm	Orientation des plaques par rapport à l'ossature	Espacement maximal entre axes des supports, en mm		
		Murs	Plafonds avec peinture	Plafonds avec enduit à l'eau texturé
Plaques de plâtre conformes au paragraphe 9.29.5.2. 1) (sauf les sections 9 et 12 de la norme ASTM C 1396/C 1396M)				
9,5	parallèle	—	—	—
	perpendiculaire	400	400	—
12,7	parallèle	600	400	—
	perpendiculaire	600	600	400
15,9	parallèle	600	400	—
	perpendiculaire	600	600	600
Plaques de plâtre pour plafond, conformes à l'alinéa 9.29.5.2. 1)b) (section 12 seulement de la norme ASTM C 1396/C 1396M)				
12,7	parallèle	600	400	—
	perpendiculaire	600	600	600

#### 9.29.5.4. Support de l'isolant

1) Les plaques de plâtre qui supportent de l'isolant doivent avoir au moins 12,7 mm d'épaisseur.

#### 9.29.5.5. Longueur des dispositifs de fixation

1) La longueur des dispositifs de fixation des plaques de plâtre doit être conforme aux valeurs du tableau 9.29.5.5.; toutefois, une longueur inférieure est autorisée dans le cas des murs et plafonds pour lesquels un *degré de résistance au feu* est exigé, à condition que des essais démontrent que cette longueur est suffisante pour le degré exigé.

**Tableau 9.29.5.5.**  
**Pénétration des dispositifs de fixation dans les supports en bois**  
 Faisant partie intégrante du paragraphe 9.29.5.5. 1)

Degré de résistance au feu exigé de la construction	Pénétration minimale, en mm			
	Murs		Plafonds	
	Clous	Vis	Clous	Vis
aucun	20	15	20	15
45 min	20	20	30	30
1 h	20	20	45	45
1,5 h	20	20	60	60

#### 9.29.5.6. Clous

1) Les clous servant à fixer les plaques de plâtre sur des supports en bois doivent être conformes à la norme :

- a) ASTM F 1667, « Driven Fasteners: Nails, Spikes, and Staples »; ou
- b) CSA B111, « Wire Nails, Spikes and Staples ».

#### 9.29.5.7. Vis

1) Les vis servant à fixer des plaques de plâtre sur des supports en bois doivent être conformes à la norme ASTM C 1002, « Steel Self-Piercing Tapping Screws for the Application of Gypsum Panel Products or Metal Plaster Bases to Wood Studs or Steel Studs ».

**9.29.5.8. Espacement des clous**

- 1)** Si un revêtement à simple épaisseur est fixé à un support de plafond, l'espacement entre axes des clous est limité à :
  - a) 180 mm; ou
  - b) 300 mm, s'ils sont posés deux par deux à environ 50 mm l'un de l'autre.
- 2)** Si une ou plusieurs rives des panneaux de plafond reposent sur la rive supérieure de panneaux muraux, cette forme de support peut tenir lieu de clouage à cet endroit.
- 3)** Sous réserve du paragraphe 4), si un revêtement à simple épaisseur est fixé à un support vertical de mur, l'espacement entre axes des clous est limité à :
  - a) 200 mm; ou
  - b) 300 mm, s'ils sont posés deux par deux à environ 50 mm l'un de l'autre.
- 4)** Si un revêtement à simple épaisseur est fixé à un mur, et si la plaque de plâtre sert de contreventement exigé dans un *panneau mural contreventé*, de support latéral des poteaux ou d'élément de protection contre l'incendie, l'espacement entre axes des clous ne doit pas dépasser 200 mm s'ils sont posés :
  - a) dans des supports verticaux de mur; et
  - b) dans des sablières et lisses basses.(Voir l'article 9.23.10.2. et la section 9.10.)
- 5)** Les clous les plus hauts des panneaux verticaux ne doivent pas être à plus de 200 mm du plafond.
- 6)** Les clous doivent être posés à au moins 10 mm de la rive des panneaux.
- 7)** Les clous doivent être posés de manière que leur tête ne perce pas le papier.

**9.29.5.9. Espacement des vis**

- 1)** Si un revêtement à simple épaisseur est fixé à un support de plafond, l'espacement entre axes des vis est limité à 300 mm.
- 2)** Si une ou plusieurs rives des panneaux de plafond reposent sur la rive supérieure de panneaux muraux, cette forme de support peut tenir lieu de fixation par vis à cet endroit.
- 3)** Sous réserve du paragraphe 4), si un revêtement à simple épaisseur est fixé à un mur, l'espacement entre axes des vis est limité à :
  - a) 300 mm, si elles sont posées dans un support de mur vertical dont les éléments ont plus de 400 mm entre axes; ou
  - b) 400 mm, si elles sont posées dans un support de mur vertical dont les éléments ont un espacement entre axes ne dépassant pas 400 mm.
- 4)** Sous réserve du paragraphe 5), si un revêtement à simple épaisseur est fixé à un mur, et si la plaque de plâtre sert de contreventement exigé dans un *panneau mural contreventé*, de support latéral des poteaux, de support latéral ou d'élément de protection contre l'incendie, l'espacement entre axes des vis ne doit pas dépasser 300 mm si elles sont posées :
  - a) dans des supports verticaux de mur; et
  - b) dans des sablières et lisses basses.(Voir l'article 9.23.10.2. et la section 9.10.)
- 5)** Si un *degré de résistance au feu* est déterminé selon le tableau 9.10.3.1.-A, il n'est pas nécessaire d'appliquer les exigences du paragraphe 4) aux fins de protection contre l'incendie.
- 6)** Les vis doivent être à au moins 10 mm de la rive de la plaque.
- 7)** Les vis doivent être enfoncées de manière que leur tête ne perce pas le papier.

**9.29.5.10. Basses températures**

- 1)** Par temps froid, il faut chauffer pour maintenir une température d'au moins 10 °C pendant 48 h avant et après le pontage des joints et la finition des revêtements en plaques de plâtre.

**9.29.6. Revêtements de finition en contreplaqué****9.29.6.1. Épaisseur**

1) Sous réserve des paragraphes 2) et 3), l'épaisseur minimale des revêtements intérieurs en contreplaqué doit être conforme aux valeurs du tableau 9.29.6.1.

2) Une tolérance de fabrication de - 0,4 mm peut être appliquée aux épaisseurs données au tableau 9.29.6.1.

3) Aucune épaisseur minimale n'est exigée si le contreplaqué repose sur un support continu.

**Tableau 9.29.6.1.**  
**Épaisseur des revêtements intérieurs de finition en contreplaqué**  
Faisant partie intégrante des articles 9.29.6.1. et 9.29.6.2.

Espacement maximal entre axes des supports, en mm	Épaisseur minimale, en mm <sup>(1)</sup>	
	Posés sur supports sans calage horizontal	Posés sur supports avec calage à espacement vertical d'au plus 1,2 m
400	4,7	4,0
600	8,0	4,7

<sup>(1)</sup> Les épaisseurs minimales s'appliquent à l'épaisseur réelle nette des panneaux de contreplaqué rainurés, striés, texturés ou nervurés et à l'épaisseur réelle des panneaux de contreplaqué lisses.

**9.29.6.2. Contreplaqué rainuré**

1) Sous réserve du paragraphe 2), si le contreplaqué pour revêtement intérieur de finition est rainuré, aucune rainure ne doit traverser le pli de parement, sauf si elle tombe au droit d'un élément d'ossature ou d'une fourrure.

2) Si le fil du pli de parement est perpendiculaire aux éléments de support, la rainure peut traverser le pli de parement, à condition que l'épaisseur du contreplaqué soit au moins égale aux valeurs du tableau 9.29.6.1. augmentées de la valeur de la profondeur de pénétration de la rainure dans les plis sous-jacents au pli de parement.

**9.29.6.3. Clous et agrafes**

1) Sous réserve du paragraphe 2), les revêtements de finition en contreplaqué doivent être fixés au moyen de clous de finition d'au moins 38 mm de longueur posés avec un espacement entre axes maximal de 150 mm au droit des supports des rives et de 300 mm au droit des supports intermédiaires; toutefois, l'utilisation d'agrafes produisant une résistance latérale équivalente est autorisée.

2) Si le revêtement de finition en contreplaqué sert de contreventement exigé dans un *panneau mural contreventé*, le contreplaqué doit être fixé conformément aux exigences relatives au revêtement intermédiaire mentionnées au paragraphe 9.23.3.5. 2).

**9.29.6.4. Support des rives**

1) Les panneaux de contreplaqué doivent être appuyés sur toutes leurs rives par des fourrures, des cales ou des éléments d'ossature.

**9.29.7. Revêtements de finition en panneaux de fibres durs****9.29.7.1. Norme**

1) Les panneaux de fibres durs doivent être conformes à la norme CAN/CGSB-11.3-M, « Panneaux de fibres durs ».

**9.29.7.2. Épaisseur**

- 1) L'épaisseur minimale des panneaux de fibres durs est de :
- 3 mm s'ils s'appuient sur une structure porteuse continue;



- b) 6 mm s'ils s'appuient sur des supports dont l'espacement entre axes est d'au plus 400 mm; et
- c) 9 mm s'ils s'appuient sur des supports dont l'espacement entre axes est d'au plus 600 mm.

**9.29.7.3. Clous**

1) Le clouage des panneaux de fibres durs doit être effectué au moyen de clous de finition d'au moins 38 mm de longueur posés avec un espacement maximal entre axes de 150 mm au droit des supports de rives et de 300 mm au droit des supports intermédiaires.

**9.29.7.4. Support des rives**

1) En l'absence de structure porteuse continue, les panneaux de fibres durs doivent être appuyés sur toutes leurs rives par des fourrures, des cales ou des éléments d'ossature.

**9.29.8. Revêtements de finition en panneaux de fibres isolants**

**9.29.8.1. Norme**

1) Les panneaux de fibres isolants doivent être conformes à la norme CAN/ULC-S706, « Panneaux isolants en fibre de bois pour bâtiment ».

**9.29.8.2. Épaisseur**

1) L'épaisseur minimale des panneaux de fibres isolants appuyés sur des supports dont l'espacement entre axes est d'au plus 400 mm est de 11,1 mm.

2) L'épaisseur minimale des carreaux de fibres isolants appuyés sur des supports dont l'espacement entre axes est d'au plus 400 mm est de 12,7 mm.

**9.29.8.3. Clous**

1) Le clouage des panneaux de fibres isolants doit être effectué au moyen de clous de finition d'au moins 2,6 mm de diamètre et suffisamment longs pour s'enfoncer d'au moins 20 mm dans les supports.

2) L'espacement entre axes doit être d'au plus 100 mm au droit des supports de rives et d'au plus 200 mm au droit des supports intermédiaires.

**9.29.8.4. Supports de rives**

1) Les panneaux de fibres isolants doivent être appuyés sur toutes leurs rives par des fourrures, des cales ou des éléments d'ossature.

**9.29.9. Revêtements de finition en panneaux de particules, de copeaux et de copeaux orientés**

**9.29.9.1. Normes**

1) Les panneaux de particules doivent être conformes à la norme ANSI A208.1, « Particleboard ».

- 2) Les panneaux de copeaux et de copeaux orientés (OSB) doivent être conformes :
- a) à la norme CSA O325, « Revêtements intermédiaires de construction »; ou
  - b) à la norme CSA O437.0, « Panneaux de particules orientées et panneaux de grandes particules ».

**9.29.9.2. Épaisseur**

1) Sous réserve des paragraphes 2) et 3), les panneaux de copeaux orientés (OSB) de classe O-2 utilisés comme revêtement intérieur de finition doivent avoir une épaisseur conforme à la valeur indiquée au tableau 9.29.6.1. pour le contreplaqué.

- 2)** Une tolérance de fabrication de - 0,4 mm peut être appliquée aux épaisseurs données au tableau 9.29.6.1.
- 3)** Aucune épaisseur minimale n'est exigée si les panneaux de copeaux orientés (OSB) de classe O-2 reposent sur un support continu.
- 4)** Les panneaux de copeaux orientés (OSB) conformes à la classe O-1, les panneaux de copeaux conformes à la classe R-1 et les panneaux de particules doivent avoir une épaisseur d'au moins :
- 6,35 mm s'ils s'appuient sur des supports espacés d'au plus 400 mm entre axes;
  - 9,5 mm s'ils s'appuient sur des supports espacés d'au plus 600 mm entre axes; et
  - 6,35 mm s'ils s'appuient sur des supports espacés d'au plus 600 mm entre axes s'il y a un appui continu à mi-hauteur.
- 5)** Les panneaux de copeaux orientés (OSB) conformes à la norme CSA O325, « Revêtements intermédiaires de construction », doivent respecter le marquage minimal suivant :
- W16, s'ils s'appuient sur des supports espacés d'au plus 400 mm entre axes;
  - W24, s'ils s'appuient sur des supports espacés d'au plus 600 mm entre axes; et
  - W16, s'ils s'appuient sur des supports espacés d'au plus 600 mm entre axes s'il y a un appui continu à mi-hauteur.

### 9.29.9.3. Clous

- 1)** Sous réserve du paragraphe 2), le clouage des panneaux de particules et des panneaux de copeaux et de copeaux orientés (OSB) doit être effectué au moyen de clous de finition d'au moins 38 mm de longueur posés avec un espacement maximal entre axes de 150 mm au droit des supports de rives et de 300 mm au droit des supports intermédiaires.
- 2)** Si les panneaux de copeaux ou de copeaux orientés (OSB) servent de contreventement exigé dans un *panneau mural contreventé*, les panneaux de copeaux ou de copeaux orientés (OSB) doivent être fixés conformément aux exigences relatives au revêtement intermédiaire mentionnées au paragraphe 9.23.3.5. 2).

### 9.29.9.4. Supports de rives

- 1)** Les panneaux de particules et les panneaux de copeaux et de copeaux orientés (OSB) doivent être appuyés sur toutes leurs rives par des fourrures, des cales ou des éléments d'ossature.

## 9.29.10. Revêtements de finition en carrelages muraux

### 9.29.10.1. Domaine d'application

- Le carrelage céramique doit être appliqué sur un fond de mortier ou être collé.
- Le carrelage en matière plastique doit être collé.

### 9.29.10.2. Fond de mortier

- 1)** Si un carrelage céramique est appliqué sur un fond de mortier, le matériau cimentaire doit être composé de 1 volume de ciment Portland pour au plus 25 % de volume de chaux.
- 2)** Le matériau cimentaire décrit au paragraphe 1) doit être mélangé avec des granulats à raison de 3 à 5 volumes de granulats pour 1 volume de matériau cimentaire.
- 3)** Le mortier doit être appliqué sur un lattis métallique ou sur de la maçonnerie.
- 4)** Les carreaux de céramique placés sur du mortier doivent être bien trempés et posés de telle sorte que le mortier reflue dans les joints pendant que les carreaux sont encore trempés.

**9.29.10.3. Adhésifs**

1) Les produits adhésifs retenant les carreaux de céramique et de matière plastique doivent être posés sur la couche de finition ou sur la couche de gobetage de l'enduit après lissage à la truelle d'acier, ou être appliqués sur des plaques de plâtre ou sur une maçonnerie, sous réserve que la surface de la maçonnerie soit bien plane.

**9.29.10.4. Surface résistant à l'humidité**

1) Les carreaux de céramique et de matière plastique des murs autour des baignoires et des douches doivent être posés sur une surface résistant à l'humidité.

**9.29.10.5. Joints entre carrelage et baignoire**

1) Les joints entre le carrelage mural et une baignoire doivent être convenablement calfeutrés au moyen d'un matériau conforme à la norme CAN/CGSB-19.22-M, « Mastic d'étanchéité, résistant à la moisissure, pour baignoires et carreaux ».

## Section 9.30. Revêtements de sol

**9.30.1. Généralités****9.30.1.1. Revêtement exigé**

1) Il faut prévoir un revêtement de *sol* dans toute *habitation*.

**9.30.1.2. Résistance à l'eau**

1) Dans une salle de bains, une cuisine, un hall d'entrée public ou une buanderie, si un revêtement de *sol* perméable à l'eau repose sur un support de revêtement susceptible d'être détérioré par l'eau, il doit être installé sur une membrane ayant une perméance à l'eau d'au plus  $18 \text{ ng}/(\text{Pa} \cdot \text{s} \cdot \text{m}^2)$  mesurée conformément à la norme ASTM E 96/E 96M, « Water Vapor Transmission of Materials » (voir la note A-9.30.1.2. 1)).

**9.30.1.3. Lambourdes**

1) Si des lambourdes en bois posées sur une dalle de béton sur terre-plein supportent un revêtement de sol, elles doivent subir un traitement de préservation du bois et leur section doit être d'au moins  $19 \times 38 \text{ mm}$ .

**9.30.1.4. Qualité de la surface**

1) La surface des revêtements de *sol* doit être lisse, plane, non rugueuse et exempte de défauts apparents.

**9.30.2. Couches de pose en panneaux****9.30.2.1. Couche de pose exigée**

1) Il faut prévoir une couche de pose en panneaux sous les revêtements souples, les parquets mosaïques, les carrelages céramiques, les revêtements de fibres synthétiques sur feutre et les tapis posés sur un support de revêtement de *sol* en bois (voir le paragraphe 9.30.3.2. 1)).

2) Il faut prévoir une couche de pose en panneaux sous les revêtements souples, les parquets, les revêtements de fibres synthétiques sur feutre et les moquettes posées sur un support de revêtement de sol en panneaux dont les rives ne sont pas appuyées (voir l'article 9.23.15.3.).

3) Il faut prévoir une couche de pose en panneaux pour les revêtements de *sol* en carrelage céramique collé.

**9.30.2.2. Normes**

**1)** Les couches de pose en panneaux doivent avoir au moins 6 mm d'épaisseur et être conformes à l'une des normes suivantes :

- a) ANSI A208.1, « Particleboard »;
- b) CAN/CGSB-11.3-M, « Panneaux de fibres durs »;
- c) ANSI/HPVA HP-1, « Hardwood and Decorative Plywood »;
- d) CSA O121, « Contreplaqué en sapin de Douglas »;
- e) CSA O151, « Contreplaqué en bois de résineux canadien »;
- f) CSA O153, « Contreplaqué en peuplier »; ou
- g) CSA O437.0, « Panneaux de particules orientées et panneaux de grandes particules ».

**2)** Un revêtement de *sol* en carrelage céramique collé doit reposer sur une couche de pose d'au moins :

- a) 6 mm d'épaisseur si l'espacement des solives est d'au plus 300 mm entre axes; ou
- b) 11 mm d'épaisseur si l'espacement des *solives* est supérieur à 300 mm entre axes.

**9.30.2.3. Fixation**

**1)** Les couches de pose en panneaux doivent être fixées aux supports de revêtement de *sol* au moyen d'agrafes, de clous annelés ou torsadés posés avec un espacement maximal entre axes de 150 mm aux rives et de 200 mm ailleurs.

**2)** La longueur des clous utilisés pour le clouage de la couche de pose doit être d'au moins 19 mm pour les panneaux de 6 mm et d'au moins 22 mm pour les panneaux de 7,9 mm.

**3)** Les agrafes utilisées doivent avoir :

- a) un diamètre ou une épaisseur de tige d'au moins 1,2 mm et une couronne d'au moins 4,7 mm;
- b) une longueur d'au moins :
  - i) 22 mm pour les panneaux de 6 mm d'épaisseur; et
  - ii) 28 mm pour les panneaux de 7,9 ou 9,5 mm d'épaisseur.

**9.30.2.4. Joints décalés**

**1)** Si une couche de pose en panneaux est exigée sur un support de revêtement de *sol* en contreplaqué ou en panneaux de copeaux ou de copeaux orientés (OSB), les joints doivent être décalés d'au moins 200 mm par rapport à ceux du support de revêtement.

**9.30.2.5. Défauts de la surface**

**1)** Si un revêtement de *sol* souple ou en carrelage céramique est collé sur une couche de pose qui comporte des trous ou des défauts apparents, ceux-ci doivent être réparés afin de ne pas apparaître en surface du revêtement de *sol*.

**9.30.3. Parquets à lames****9.30.3.1. Épaisseur**

**1)** L'épaisseur des parquets à lames doit être conforme aux valeurs du tableau 9.30.3.1.

**Tableau 9.30.3.1.**  
**Épaisseur des parquets à lames**  
Faisant partie intégrante du paragraphe 9.30.3.1. 1)

Type de revêtement de sol	Espacement maximal des solives, en mm	Épaisseur minimale du revêtement de sol, en mm	
		Avec support de revêtement	Sans support de revêtement
Lames bouvetées en bois dur (utilisation intérieure seulement)	400	7,9	19,0
	600	7,9	33,3
Lames bouvetées en bois tendre (utilisation intérieure ou extérieure)	400	19,0	19,0
	600	19,0	31,7
Lames non bouvetées en bois tendre (utilisation extérieure seulement)	400	—	25,4
	600	—	38,1

**9.30.3.2. Orientation et joints d'about**

**1)** Les lames d'un parquet ne doivent pas être orientées parallèlement aux éléments d'un support de revêtement de *sol* en bois de construction, sauf si une couche de pose a été installée.

**2)** En l'absence de support de revêtement de *sol*, les lames d'un parquet doivent être mises en oeuvre perpendiculairement aux solives; leurs joints d'about doivent être décalés et effectués au droit d'un support ou être bouvetés.

**3)** Si les lames sont bouvetées, elles doivent être posées de manière que les joints d'about de deux lames contiguës ne se présentent pas dans un même espace entre supports et que chaque lame repose sur au moins 2 supports.

**9.30.3.3. Clous**

**1)** Si les lames d'un parquet sont fixées par des clous, ceux-ci doivent être enfoncés obliquement ou perpendiculairement à raison d'au moins un clou par lame et suivant l'espacement indiqué au tableau 9.30.3.3.; toutefois, une lame d'une largeur supérieure à 25 mm et clouée perpendiculairement doit être retenue par au moins 2 clous.

**Tableau 9.30.3.3.**  
**Clouage des lames de parquet**  
Faisant partie intégrante du paragraphe 9.30.3.3. 1)

Épaisseur du parquet, en mm	Longueur min. des clous, en mm	Espacement max. des clous, en mm
7,9	38 <sup>(1)</sup>	200
11,1	51	300
19,0	57	400
25,4	63	400
31,7	70	600
38,1	83	600

<sup>(1)</sup> Voir l'article 9.30.3.4.

**2)** Les clous enfoncés perpendiculairement doivent être chassés.

**9.30.3.4. Agrafes**

**1)** Il est permis de fixer les lames d'un parquet d'au plus 7,9 mm d'épaisseur avec des agrafes d'au moins 29 mm de longueur, 1,19 mm de diamètre de tige et 4,7 mm de couronne.

**9.30.4. Parquets mosaïques****9.30.4.1. Adhésifs**

1) Les adhésifs servant à coller un parquet mosaïque au support de revêtement de *sol* doivent être compatibles avec les matériaux en présence.

**9.30.5. Revêtements de sol souples****9.30.5.1. Matériaux**

1) Les revêtements de sol souples mis en oeuvre sur des dalles de béton sur sol doivent être en asphalte, en caoutchouc, en vinyle-amiante, en vinyle adhérent à une sous-couche inorganique ou en vinyle sans sous-couche.

2) Les revêtements de *sol* souples décrits au paragraphe 1) doivent être collés aux supports au moyen d'un adhésif étanche et résistant aux alcalis.

**9.30.6. Carrelages céramiques****9.30.6.1. Substrat**

1) Le carrelage céramique doit être posé sur une chape de mortier ou collé sur un support lisse au moyen d'un adhésif étanche.

2) Un support de revêtement de *sol* en panneaux prévu pour un carrelage céramique collé doit être appuyé aux rives conformément à l'article 9.23.15.3.

**Section 9.31. Équipements sanitaires****9.31.1. Objet****9.31.1.1. Domaine d'application**

1) La présente section s'applique aux équipements sanitaires et aux *installations de plomberie* qui se trouvent à l'intérieur d'un *logement*.

2) Les *usages* autres qu'un *logement* doivent comporter des équipements sanitaires, des barres d'appui, des avaloirs de *sol*, des revêtements de *sol* et des revêtements muraux autour des urinoirs conformes à la sous-section 3.7.2. (voir la section 3.8. concernant les équipements sanitaires *sans obstacles*).

3) Les réseaux de distribution de gaz médicaux doivent être conformes à la sous-section 3.7.3.

4) Les équipements de chauffage de l'eau sanitaire doivent satisfaire aux exigences d'efficacité énergétique de la section 9.36.

**9.31.2. Généralités****9.31.2.1. Conformité**

1) Toute construction, adjonction, *transformation*, rénovation ou réparation d'une *installation de plomberie* ou d'une installation d'assainissement doit être conforme à la partie 7.

**9.31.2.2. Protection contre la corrosion**

1) Les tuyaux métalliques en contact avec des scories ou d'autres matériaux corrosifs doivent être protégés contre la corrosion par une épaisse couche de bitume ou autrement.

**9.31.2.3. Barres d'appui**

1) Les barres d'appui doivent résister à une charge d'au moins 1,3 kN appliquée verticalement ou horizontalement.

**9.31.3. Réseau d'alimentation et de distribution d'eau****9.31.3.1. Alimentation en eau**

1) Tous les *logements* doivent être alimentés en eau potable.

**9.31.3.2. Raccords**

1) Si un réseau de distribution d'eau est disponible, des tuyauteries d'eau chaude et d'eau froide doivent être raccordées à tous les éviers, lavabos, baignoires, douches, bacs d'entretien et doivent alimenter les buanderies.

2) Les cuvettes de W.-C. doivent être alimentées par une tuyauterie d'eau froide.

**9.31.4. Équipement requis****9.31.4.1. Appareils sanitaires**

1) Il faut prévoir, dans tout *logement* où il y a l'eau courante, un évier, un lavabo, une baignoire ou une douche, et un W.-C.

**9.31.4.2. Eau chaude**

1) Un *logement* comportant un réseau d'alimentation en eau doit être pourvu d'une alimentation en eau chaude.

**9.31.4.3. Avaloir de sol**

1) Si un *réseau sanitaire d'évacuation* par gravité pour acheminer l'eau vers un égout, un fossé ou un puits perdu est possible, il faut installer un avaloir de *sol* dans le *sous-sol* d'un *logement*.

2) Il faut prévoir un avaloir de *sol* dans un local de réception des ordures, un local d'incinérateur ou une salle de *chaudière* desservant plusieurs *logements*.

**9.31.5. Évacuation des eaux usées****9.31.5.1. Branchement d'égout**

1) La canalisation d'eaux usées d'un appareil sanitaire doit être raccordée au branchement d'égout.

**9.31.5.2. Raccords**

1) S'il existe un réseau d'égout public, les branchements d'égout doivent y être raccordés.

2) En l'absence de réseau d'égout public, les branchements d'égout doivent être raccordés à une *installation individuelle d'assainissement*.

**9.31.6. Chauffe-eau****9.31.6.1. Alimentation en eau chaude**

1) Si une alimentation en eau chaude est exigée conformément à l'article 9.31.4.2., l'équipement doit :

- a) assurer une alimentation en quantités adéquates d'eau chaude; et
- b) être installé conformément à la partie 7.

**9.31.6.2. Installation**

**1)** Les *chauffe-eau* doivent être conformes aux règlements provinciaux ou territoriaux ou, en leur absence, au CNP.

**2)** Le mode d'installation des *chauffe-eau*, y compris les méthodes de montage, les dégagements et l'alimentation en air, doit être conforme aux règlements provinciaux ou territoriaux ou, en leur absence, aux normes suivantes :

- a) CSA B51, « Code sur les chaudières, les appareils et les tuyauteries sous pression »;
- b) CSA B139, « Code d'installation des appareils de combustion au mazout »;
- c) CSA B149.1, « Code d'installation du gaz naturel et du propane »;
- d) CSA B365, « Code d'installation des appareils à combustibles solides et du matériel connexe »; ou
- e) CSA C22.1, « Code canadien de l'électricité, Première partie ».

**3)** Si le *bâtiment* est situé dans une localité où la réponse spectrale de l'accélération,  $S_a(0,2)$ , est supérieure à 0,55, les *chauffe-eau* doivent être fixés aux éléments structuraux afin de les empêcher de basculer (voir la note A-9.31.6.2. 3)).

**9.31.6.3. Protection contre la corrosion**

**1)** L'intérieur des réservoirs de *chauffe-eau* en acier doit être protégé par une couche de zinc, d'émail vitrifié, de ciment hydraulique ou de tout autre matériau résistant à la corrosion.

**9.31.6.4. Chauffe-eau à combustion**

**1)** Les *chauffe-eau* à combustion doivent être raccordés à un *conduit de fumée* conforme à la section 9.21.

**9.31.6.5. Serpentin**

**1)** Il est interdit de réaliser un *chauffe-eau* en installant un serpentin dans un *conduit de fumée* ou dans la chambre de combustion d'une *chaudière* ou d'un *générateur d'air chaud*.

**Section 9.32. Ventilation****9.32.1. Généralités****9.32.1.1. Domaine d'application**

**1)** La présente section s'applique à la ventilation des pièces et des espaces des *habitations*.

**2)** La ventilation de tous les autres *usages* doit être conforme à la partie 6.

**3)** Un *garage de stationnement* pouvant abriter au plus 4 véhicules et desservant une *habitation* peut être considéré comme faisant partie de cet *usage*.

**4)** Les installations de ventilation doivent satisfaire aux exigences d'efficacité énergétique de la section 9.36.

**9.32.1.2. Exigences de ventilation**

**1)** Dans toutes les *habitations*, il faut prévoir :

- a) des mesures pour assurer la ventilation en dehors de la saison de chauffe, conformément à la sous-section 9.32.2.; et
- b) sous réserve des paragraphes 2) et 3), si l'*habitation* est alimentée en électricité et desservie par une installation de chauffage, des mesures pour assurer la ventilation pendant la saison de chauffe, conformément à la partie 6.



**2)** Les installations de ventilation autonomes assurant la ventilation pendant la saison de chauffe et desservant un seul *logement* doivent être conformes à la sous-section 9.32.3. (voir la note A-9.32.3.).

**3)** Dans les maisons comportant un *logement accessoire*, pendant la saison de chauffe, il n'est pas nécessaire de ventiler :

- a) les *issues*;
- b) les *corridors communs*; et
- c) les espaces secondaires qui ne sont pas situés dans un *logement*, sous réserve du paragraphe 4).

(Voir la note A-9.32.1.2. 2).)

**4)** Si les espaces secondaires décrits à l'alinéa 3)c) renferment des dispositifs d'extraction, ils devront être alimentés en air de compensation conformément à l'article 9.32.3.8.

### 9.32.1.3. Ventilation des sécheuses

**1)** Les *conduits d'extraction* ou les conduits de raccordement reliés à une sécheuse doivent s'évacuer directement à l'extérieur.

**2)** Les *conduits d'extraction* desservant des sécheuses :

- a) ne doivent pas être raccordés aux autres *conduits d'extraction*;
- b) doivent être accessibles à des fins de nettoyage; et
- c) doivent être en matériaux lisses résistant à la corrosion.

(Voir la note A-9.32.1.3. 2).)

**3)** Lorsqu'une même installation de ventilation dessert plus d'une sécheuse, elle doit :

- a) être reliée à un *conduit d'extraction* commun qui s'évacue grâce à un ventilateur d'extraction central muni d'un filtre à charpie central;
- b) inclure un dispositif de verrouillage qui met en marche le ventilateur d'extraction central pendant l'utilisation des sécheuses; et
- c) lorsque l'article 9.32.3.8. l'exige, être alimentée en air de compensation.

## 9.32.2. Ventilation hors saison de chauffe

### 9.32.2.1. Ventilation exigée

**1)** En dehors de la saison de chauffe, la ventilation exigée à l'alinéa 9.32.1.2. 1)a) doit être assurée par :

- a) circulation naturelle, conformément à l'article 9.32.2.2.; ou
- b) circulation mécanique, conformément à l'article 9.32.2.3.

### 9.32.2.2. Ventilation naturelle hors saison de chauffe

**1)** La surface libre ménagée pour la ventilation à l'air libre des pièces ou des espaces dans les *habitations* ventilées par circulation naturelle doit être conforme au tableau 9.32.2.2.

**2)** Si un vestibule donne directement sur la salle de séjour ou la salle à manger d'un *logement*, la ventilation à l'air libre de ces pièces par le vestibule est autorisée.

**3)** Les orifices de ventilation naturelle autres que les fenêtres doivent être protégés contre les intempéries et les insectes.

**4)** Le grillage employé doit être en matériau résistant à la corrosion.

**Tableau 9.32.2.2.**  
**Ventilation naturelle**  
Faisant partie intégrante du paragraphe 9.32.2.2. 1)

Emplacement		Surface libre minimale
Dans un <i>logement</i>	Salle de bains ou de toilettes	0,09 m <sup>2</sup>
	Partie d'un <i>sous-sol</i> non aménagée	0,2 % de l' <i>aire de plancher</i>
	Salle à manger, salle de séjour, chambre, cuisine, espace mixte, cabinet de travail, salle de jeux et toute autre pièce aménagée	0,28 m <sup>2</sup> par pièce ou groupe de pièces
Ailleurs que dans un <i>logement</i>	Salle de bains ou de toilettes	0,09 m <sup>2</sup> par W.-C.
	Aire où l'on dort	0,14 m <sup>2</sup> par occupant
	Buanderies, cuisines, salles de jeux	4 % de l' <i>aire de plancher</i>
	Corridor, pièce de rangement et autre pièce ou espace commun semblable	2 % de l' <i>aire de plancher</i>
	Partie d'un <i>sous-sol</i> non aménagée et non collective	0,2 % de l' <i>aire de plancher</i>

### 9.32.2.3. Ventilation mécanique hors saison de chauffe

**1)** Si une pièce ou un espace habitable n'est pas ventilé par circulation naturelle, comme il est décrit à l'article 9.32.2.2., et que le refroidissement est assuré par une installation mécanique, une installation mécanique assurant la ventilation en dehors de la saison de chauffe doit :

- a) pouvoir extraire l'air intérieur ou introduire de l'air extérieur dans la pièce ou l'espace suivant les taux de renouvellement d'air indiqués au tableau 9.32.2.3.; ou
- b) être conforme à la sous-section 9.32.3.

**Tableau 9.32.2.3.**  
**Taux de renouvellement d'air**  
Faisant partie intégrante de l'alinéa 9.32.2.3. 1)a)

Pièce ou espace	Taux minimal de renouvellement d'air, en L/s
Chambre principale	10
Autres chambres	5
Salle de séjour	5
Salle à manger	5
Salle familiale	5
Salle de jeux	5
<i>Sous-sol</i>	10
Cuisine	5
Salle de bains ou de toilettes	5
Buanderie	5
Pièce de service	5
Autres pièces aménagées	5

**2)** Aux fins de l'application de l'alinéa 1)a), il faut :

- a) désigner comme chambre principale au moins une chambre de chaque *logement*;
- b) considérer comme des pièces distinctes la salle de séjour et la salle à manger ou la salle familiale et la salle à manger formant des aires combinées pour déterminer le taux de renouvellement d'air applicable;
- c) attribuer le taux de renouvellement d'air spécifié aux pièces mentionnées au tableau 9.32.2.3., même si ces dernières se trouvent au *sous-sol*;

- d) attribuer un taux de renouvellement d'air de 10 L/s aux aires du *sous-sol* utilisées à d'autres fins que celles précisées, si elles occupent plus des 2/3 de l'*aire de plancher* totale;
- e) attribuer un taux de renouvellement d'air de 5 L/s aux aires du *sous-sol* utilisées à d'autres fins que celles précisées, si elles occupent les 2/3 ou moins de l'*aire de plancher* totale; et
- f) attribuer un taux de renouvellement d'air de 5 L/s aux autres pièces aménagées que celles qui servent d'accès, de sortie ou d'espace de rangement ou qui abritent des installations techniques.

**3)** Si une pièce ou un espace habitable n'est pas ventilé par circulation naturelle, comme il est décrit à l'article 9.32.2.2., et n'est pas refroidi mécaniquement, l'installation mécanique assurant la ventilation en dehors de la saison de chauffe doit pouvoir extraire l'air intérieur de la pièce ou de l'espace ou introduire de l'air extérieur dans la pièce ou l'espace à raison de un renouvellement d'air par heure.

**4)** L'installation mécanique assurant la ventilation en dehors de la saison de chauffe doit être conçue et mise en place selon les règles de l'art décrites dans les manuels et les normes de l'ASHRAE, le « HRAI Digest », les manuels de l'Hydronics Institute et les manuels de la SMACNA.

### 9.32.3. Ventilation mécanique en saison de chauffe

(Voir la note A-9.32.3.)

#### 9.32.3.1. Ventilation exigée

**1)** La ventilation exigée pendant la saison de chauffe à l'alinéa 9.32.1.2. 1)b) doit être assurée par une installation de ventilation mécanique conforme :

- a) aux règles de l'art comme celles décrites dans la norme CAN/CSA-F326-M, « Ventilation mécanique des habitations »;
- b) dans le cas des *logements* comportant 5 chambres ou moins, au reste de la présente sous-section; ou
- c) à la partie 6.

(Voir la note A-9.32.3.1. 1.)

**2)** Les installations de ventilation mécanique conformes au reste de la présente sous-section doivent comprendre au moins les composants suivants :

- a) une installation de ventilation principale conforme à l'article 9.32.3.3.;
- b) des ventilateurs d'extraction supplémentaires conformes à l'article 9.32.3.7.;  
et
- c) un dispositif de protection contre la dépressurisation conforme à l'article 9.32.3.8.

#### 9.32.3.2. Conception et installation

**1)** Les éléments des installations de ventilation mécanique qui ne sont pas décrits dans la présente sous-section doivent être conçus, construits et installés selon les règles de l'art comme celles décrites dans les manuels et les normes de l'ASHRAE, le « HRAI Digest », le manuel « Residential Mechanical Ventilation » de l'HRAI, les manuels de l'Hydronics Institute et les manuels de la SMACNA.

**2)** L'équipement des installations de ventilation mises en place pour répondre aux exigences de la présente section doit être installé conformément aux directives et aux recommandations des fabricants, sauf si ces directives et ces recommandations sont en conflit avec les exigences de la présente sous-section, auquel cas ces dernières ont préséance.

**3)** Sauf s'ils sont montés sur des dalles en béton, les ventilateurs et les ventilateurs récupérateurs de chaleur doivent être isolés des composants structuraux par des supports souples qui réduiront la transmission du bruit et des vibrations aux espaces occupés.

- 4)** Si des registres de régulation de débit sont exigés :
- a) on doit pouvoir les régler et y accéder sans qu'il soit nécessaire d'enlever les ventilateurs, les moteurs ou les matériaux isolants ou d'utiliser des outils spéciaux; et
  - b) la position du registre doit être indiquée par un dispositif situé à l'extérieur du conduit ou par le dispositif dans lequel le registre est installé.

**5)** L'équipement de ventilation doit être accessible aux fins d'inspection, d'entretien, de réparation et de nettoyage.

**6)** L'équipement de ventilation installé dans des espaces non chauffés doit être mis en place de manière à prévenir la condensation de l'humidité sur les ventilateurs et les moteurs, conformément aux directives des fabricants.

### 9.32.3.3. Installation de ventilation principale

(Voir la note A-9.32.3.3.)

- 1)** L'installation de ventilation principale doit comprendre les composants suivants :
- a) un ventilateur principal conforme au présent article; et
  - b) sous réserve de l'article 9.32.3.6., des dispositifs permettant d'introduire de l'air extérieur dans le *logement*, conformément à l'article 9.32.3.4. ou 9.32.3.5.

**Tableau 9.32.3.3.**  
**Capacité d'extraction en régime normal du ventilateur principal**  
 Faisant partie intégrante du paragraphe 9.32.3.3. 2)

Nombre de chambres dans le <i>logement</i>	Capacité d'extraction en régime normal du ventilateur principal, en L/s	
	Minimum	Maximum
1	16	24
2	18	28
3	22	32
4	26	38
5	30	45
Plus de 5	L'installation doit être conforme à l'alinéa 9.32.3.1. 1)a)	

**2)** Le ventilateur principal doit avoir la capacité d'extraction indiquée au tableau 9.32.3.3., appelée ci-après la « capacité d'extraction en régime normal » (voir la note A-9.32.3.3. 2)).

**3)** L'exigence relative au ventilateur principal peut être satisfaite au moyen d'un seul ventilateur, du côté extraction d'un ventilateur récupérateur de chaleur ou d'un groupe de ventilateurs, à condition que tous les ventilateurs du groupe soient commandés simultanément par un dispositif conforme aux paragraphes 5) à 7) (voir la note A-9.32.3.3. 3)).

**4)** Les composants de l'installation de ventilation principale doivent être approuvés par leur fabricant pour fonctionner en mode continu.

**5)** Le ventilateur principal doit être commandé par un interrupteur manuel situé dans l'aire de séjour du *logement* et portant le marquage « VENTILATEUR » (voir la note A-9.32.3.3. 5)).

**6)** L'installation de ventilation principale ne doit pas fonctionner lorsque toutes les commandes sont en position d'arrêt.

**7)** Il est possible de satisfaire à l'exigence relative à un interrupteur manuel du paragraphe 5) en utilisant une commande manuelle prioritaire incorporée à un déshumidistat ou un autre dispositif de commande automatique, si :

- a) le dispositif de commande automatique est situé dans l'aire de séjour du *logement*; et
- b) la commande manuelle prioritaire porte le marquage « VENTILATEUR ».

8) Si le ventilateur principal est commandé par un déshumidistat ou un autre dispositif de commande automatique en plus de l'interrupteur manuel exigé au paragraphe 5), l'interrupteur manuel doit pouvoir mettre le ventilateur en marche, quelle que soit la valeur de réglage du dispositif de commande automatique.

9) Si la prise d'air du ventilateur principal est directement reliée au côté reprise du réseau de conduits d'une installation de chauffage à air pulsé ou de toute autre installation de distribution à air pulsé, elle doit, le cas échéant, être raccordée à au moins 1 m en amont du point de raccordement du *conduit de distribution* d'air extérieur exigé au paragraphe 9.32.3.4. 5).

10) La prise d'air des ventilateurs principaux situés dans la cuisine, la salle de bains ou la salle de toilettes doit être placée dans le plafond ou dans un mur, à au moins 2 m au-dessus du plancher (voir la note A-9.32.3.3. 10)).

**9.32.3.4. Installations de ventilation combinées à des installations de chauffage à air pulsé**

(Voir la note A-9.32.3.4.)

1) Si de l'air extérieur doit être introduit dans le *logement* par une installation de chauffage à air pulsé, l'admission d'air extérieur doit s'effectuer conformément au présent article.

2) Si la capacité nominale d'extraction réelle du ventilateur installé pour répondre aux exigences relatives au ventilateur principal dépasse le débit maximal admissible d'air extérieur indiqué au tableau 9.32.3.4. pour une température de mélange d'air de 15 °C ou dépasse la température minimale acceptable d'air de reprise prescrite par le fabricant du *générateur d'air chaud*, selon la valeur la moins élevée :

- a) l'installation doit comporter un dispositif pour réchauffer l'air extérieur admis dans les conduits de l'installation de chauffage de sorte qu'une température du mélange d'air de 15 °C ou la température minimale acceptable d'air de reprise prescrite par le fabricant, selon la valeur la moins élevée, puisse être atteinte lorsque l'air extérieur est à la température de janvier à 2,5 % et que la température intérieure est de 22 °C; ou
- b) le présent article est réputé ne plus s'appliquer, et l'installation de ventilation mécanique doit être conforme à l'alinéa 9.32.3.1. 1)a) ou à l'article 9.32.3.5.

**Tableau 9.32.3.4.**  
**Débit d'air extérieur maximal**  
Faisant partie intégrante du paragraphe 9.32.3.4. 2)

Température de calcul de janvier à 2,5 %, selon l'annexe C, en °C	Débit d'air extérieur maximal pour la température du mélange d'air indiquée, en L/s																	
	0	0	0	-10	-10	-10	-20	-20	-20	-30	-30	-30	-40	-40	-40	-50	-50	-50
Température minimale du mélange d'air, en °C	15	10	5	15	10	5	15	10	5	15	10	5	15	10	5	15	10	5
Débit d'air du <i>générateur d'air chaud</i> , en L/s																		
0	0	0	0	0	0	0	0	0	0	0	0	0	0	0	0	0	0	0
100	32	55	77	22	38	53	17	29	40	13	23	33	11	19	27	10	17	24
200	64	109	155	44	75	106	33	57	81	27	46	65	23	39	55	19	33	47
300	—	—	—	66	113	159	50	86	121	40	69	98	34	58	82	29	50	71
400	—	—	—	—	—	—	—	—	—	54	92	131	45	77	110	39	67	94
500	—	—	—	—	—	—	—	—	—	—	—	—	—	—	—	49	83	118

3) Aux fins de l'application du tableau 9.32.3.4., il faut déterminer le débit d'air du *générateur d'air chaud* :

- a) en faisant fonctionner le ventilateur de recirculation de l'installation de chauffage à air pulsé au débit réglé pour répondre aux exigences de

l'alinéa 9)a) lorsqu'on mesure le débit d'air de reprise dans le *plénum* de reprise d'air du *générateur d'air chaud* immédiatement en amont du point de raccordement du *conduit de distribution* d'air extérieur exigé au paragraphe 5) et en ajoutant ce débit à la capacité d'extraction réelle en régime normal du ventilateur installé pour répondre aux exigences relatives au ventilateur principal; ou

- b) en utilisant le débit nominal indiqué par le fabricant pour le *générateur d'air chaud* pour une pression statique de 150 Pa et la configuration de câblage nécessaire pour obtenir le débit indiqué à l'alinéa 9)a).

**4)** Il est permis de procéder à une interpolation linéaire lorsqu'on utilise le tableau 9.32.3.4.

**5)** Un *conduit de distribution* d'air extérieur doit être installé entre l'extérieur et le *plénum* de reprise d'air du *générateur d'air chaud* et raccordé :

- a) à au moins 3 m en amont du point de raccordement du *plénum* au *générateur d'air chaud*, mesurés dans le sens de la longueur du conduit; ou
- b) à un dispositif de mélange acceptable installé dans le *plénum* de reprise d'air.

**6)** Le *conduit de distribution* d'air extérieur exigé au paragraphe 5) doit comporter un registre de régulation de débit.

**7)** Si le *conduit de distribution* d'air extérieur exigé au paragraphe 5) n'est pas raccordé à un ventilateur d'alimentation d'air extérieur, il doit être raccordé en aval de tous les conduits secondaires de reprise d'air.

**8)** Si le *conduit de distribution* d'air extérieur exigé au paragraphe 5) est raccordé à un ventilateur auxiliaire d'alimentation d'air extérieur, celui-ci doit être :

- a) approuvé par le fabricant pour la circulation d'air froid, le cas échéant;
- b) approuvé par le fabricant pour fonctionner en continu; et
- c) conçu pour fournir un débit d'alimentation en air extérieur correspondant à  $\pm 10\%$  de la capacité d'extraction réelle en régime normal du ventilateur extracteur installé pour répondre aux exigences relatives au ventilateur principal.

**9)** Le dispositif de commande exigé au paragraphe 9.32.3.3. 5) pour le ventilateur principal doit être câblé de manière :

- a) que la mise en route du ventilateur principal mette automatiquement en marche le ventilateur de recirculation de l'installation de chauffage à air pulsé et que celle-ci fournisse un débit d'air ne dépassant pas le débit d'air de chauffage;
- b) que, le cas échéant, la mise en route du ventilateur principal mette automatiquement en marche le ventilateur auxiliaire d'alimentation d'air extérieur décrit au paragraphe 8); et
- c) que le ventilateur auxiliaire d'alimentation d'air extérieur ne fonctionne pas lorsque le ventilateur principal n'est pas en service.

**10)** Lorsque le ventilateur principal fonctionne à sa capacité d'extraction en régime normal, le débit d'air du *conduit de distribution* d'air extérieur doit être mesuré, et le registre de régulation de débit exigé au paragraphe 6) doit être réglé à une valeur permanente, de manière que le débit d'air du *conduit de distribution* d'air extérieur corresponde à  $\pm 10\%$  de la capacité d'extraction réelle en régime normal du ventilateur principal.

**11)** Les mesures du débit d'air exigées aux paragraphes 3) et 10) doivent être effectuées à l'aide d'une méthode qui offre un degré de précision correspondant à  $\pm 15\%$  du débit mesuré.

**12)** Tous les raccordements entre l'installation de ventilation et l'installation de chauffage doivent être conformes aux articles 9.33.4.1. et 9.33.5.2.

**9.32.3.5. Installations de ventilation non combinées à des installations de chauffage à air pulsé**

(Voir la note A-9.32.3.5.)

- 1)** Si de l'air extérieur doit être introduit dans le *logement* autrement qu'à l'aide d'une installation de chauffage à air pulsé, l'admission d'air extérieur doit répondre aux exigences du présent article.
- 2)** Un ventilateur d'alimentation d'air extérieur doit être installé et avoir une capacité nominale correspondant à  $\pm 10\%$  de la capacité d'extraction réelle en régime normal du ventilateur extracteur installé pour répondre aux exigences relatives au ventilateur principal.
- 3)** Le dispositif de commande exigé au paragraphe 9.32.3.3. 5) pour le ventilateur principal doit être câblé de manière :
  - a) que la mise en marche du ventilateur principal déclenche automatiquement le ventilateur d'alimentation d'air extérieur exigé au paragraphe 2); et
  - b) que le ventilateur d'alimentation d'air extérieur ne fonctionne pas lorsque le ventilateur principal n'est pas en service.
- 4)** Le ventilateur d'alimentation d'air extérieur doit être relié à l'extérieur par un *conduit de distribution* d'air extérieur.
- 5)** Le *conduit de distribution* d'air extérieur exigé au paragraphe 4) doit comporter un registre de régulation de débit.
- 6)** Lorsque le ventilateur principal fonctionne à sa capacité d'extraction en régime normal, le débit d'air du *conduit de distribution* d'air extérieur doit être mesuré, et le registre de régulation de débit exigé au paragraphe 5) doit être réglé à une valeur permanente, de manière que le débit d'air du *conduit de distribution* d'air extérieur corresponde à  $\pm 10\%$  de la capacité d'extraction réelle en régime normal du ventilateur principal.
- 7)** Les mesures du débit d'air exigées au paragraphe 6) doivent être effectuées à l'aide d'une méthode qui offre un degré de précision correspondant à  $\pm 15\%$  du débit mesuré.
- 8)** Sauf si l'admission de l'air extérieur est assurée par un ventilateur récupérateur de chaleur, il faut réchauffer cet air à au moins  $12\text{ }^{\circ}\text{C}$  avant que celui-ci n'atteigne les espaces habitables.
- 9)** Les dispositifs de réchauffage mis en place pour répondre aux exigences du paragraphe 8) doivent être installés conformément aux articles 9.33.4.1. et 9.33.5.2.
- 10)** Sous réserve du paragraphe 11), l'air extérieur doit être acheminé par un réseau de *conduits de distribution* principaux et secondaires du ventilateur d'alimentation d'air extérieur exigé au paragraphe 2) vers :
  - a) chaque chambre;
  - b) chaque *étage*, y compris les *sous-sols* et les vides sanitaires chauffés, ne comportant pas de chambre; et
  - c) s'il y a au moins une chambre à chaque *étage*, vers l'aire de séjour principale.
- 11)** Dans les *logements* comportant au moins une chambre à chaque *étage*, si la prise d'air du ventilateur principal est située dans la salle de séjour principale et si le ventilateur principal comporte au plus 2 autres prises d'air situées dans d'autres pièces, il n'est pas nécessaire d'acheminer l'air extérieur vers l'aire de séjour principale.
- 12)** Tous les *conduits de distribution* secondaires dépourvus de diffuseurs à masse d'équilibrage et à butée réglable doivent être dotés de registres d'équilibrage qui :
  - a) peuvent être verrouillés à la valeur de réglage; et
  - b) sont munis d'un indicateur de position.
- 13)** Les bouches de soufflage d'air extérieur desservant les pièces doivent être situées dans les plafonds ou dans les murs, à au moins 2 m au-dessus du plancher et être conçues et installées pour favoriser la diffusion de l'air au niveau du plafond.

**14)** Des mesures doivent être prises pour assurer la libre circulation de l'air d'une pièce à l'autre, notamment par des espaces ménagés sous les portes ou par des portes munies d'ailettes inclinées ou de grilles.

### 9.32.3.6. Installations assurant seulement l'extraction

(Voir la note A-9.32.3.6.)

- 1)** Les installations de ventilation qui ne permettent pas l'introduction d'air extérieur dans les *logements* ne peuvent être utilisées que si le *logement* :
- ne renferme pas d'appareils à combustible solide, de foyers autres que du type à *ventilation directe*, ni de *générateurs de chaleur* ou *chauffe-eau* à combustion autres que du type à *ventilation directe* ou à *ventilation mécanique*; et
  - comporte un système de distribution à air pulsé doté d'un ventilateur de recirculation d'une capacité nominale égale à au moins 5 fois la capacité d'extraction réelle en régime normal du ventilateur installé pour répondre aux exigences relatives au ventilateur principal, un côté alimentation conforme aux paragraphes 9.32.3.5. 10) à 12), et un côté reprise conforme aux articles 9.33.6.12. et 9.33.6.13.
- 2)** Sous réserve du paragraphe 3), si une installation assurant seulement l'extraction est mise en place, le dispositif de commande exigé au paragraphe 9.32.3.3. 5) pour le ventilateur principal doit être câblé de manière à mettre automatiquement en marche, le cas échéant, le ventilateur de recirculation de l'installation de distribution à air pulsé exigée à l'alinéa 1)b), à sa capacité nominale.
- 3)** Il n'est pas nécessaire d'asservir le ventilateur de recirculation de l'installation de distribution à air pulsé au ventilateur principal conformément au paragraphe 2), si l'installation de distribution à air pulsé est équipée d'une commande qui actionne automatiquement le ventilateur de recirculation à un intervalle déterminé par l'utilisateur.

### 9.32.3.7. Ventilateurs extracteurs supplémentaires

(Voir la note A-9.32.3.7.)

- 1)** Sous réserve des paragraphes 2) et 3), un ventilateur extracteur supplémentaire d'une capacité nominale d'au moins 50 L/s doit être installé dans la cuisine.
- 2)** Il n'est pas obligatoire d'installer un ventilateur extracteur supplémentaire dans la cuisine si la seule prise d'air du ventilateur principal se trouve dans cette pièce.
- 3)** Il n'est pas obligatoire d'installer un ventilateur extracteur supplémentaire dans la cuisine si le ventilateur principal extrait l'air de la cuisine et des autres pièces, à condition :
- que le ventilateur principal puisse être réglé à un taux élevé d'extraction égal à au moins 2,5 fois la capacité d'extraction en régime normal minimale indiquée au tableau 9.32.3.3.; et
  - que le taux élevé d'extraction du ventilateur principal décrit à l'alinéa a) puisse être commandé par un interrupteur manuel situé dans la cuisine et portant le marquage « VENTILATEUR - CUISINE ».
- 4)** Si la prise d'air du ventilateur principal n'est pas située dans une salle de bains ou une salle de toilettes, il faut installer un autre ventilateur extracteur ayant une capacité nominale d'au moins 25 L/s dans ces pièces.
- 5)** Si la prise d'air d'un ventilateur extracteur supplémentaire autre que le ventilateur d'un *appareil* de cuisson desservant une *surface de cuisson* est située dans la cuisine, elle doit être installée dans le plafond ou dans un mur, à au moins 2 m au-dessus du plancher.
- 6)** Un ventilateur extracteur supplémentaire exigé au présent article doit être commandé par un interrupteur manuel situé dans la pièce qu'il dessert.
- 7)** Si, aux termes du paragraphes 2) ou 3), il n'est pas nécessaire d'installer un ventilateur extracteur supplémentaire exigé dans une cuisine ou une salle de bains, le ventilateur principal doit être commandé par un interrupteur manuel situé dans la



cuisine ou la salle de bains et câblé en parallèle avec l'interrupteur manuel exigé au paragraphe 9.32.3.3. 5).

**8)** Si, outre l'interrupteur manuel exigé au paragraphe 6), un ventilateur extracteur supplémentaire exigé par le présent article est commandé par un déshumidistat ou un autre dispositif de commande automatique exigé, l'interrupteur manuel doit pouvoir faire fonctionner le ventilateur quelle que soit la valeur de réglage du dispositif de commande automatique.

### 9.32.3.8. Protection contre la dépressurisation

(Voir la note A-9.32.3.8.)

**1)** Le présent article s'applique :

- a) aux *logements* qui renferment un *générateur de chaleur* à combustion ou un *chauffe-eau* à combustion d'un type autre qu'à *ventilation directe* ou à *ventilation mécanique*; et
- b) aux espaces secondaires renfermant un dispositif d'extraction si l'espace n'est pas situé dans un *logement* d'une maison comportant un *logement accessoire*, et que la maison comportant le *logement accessoire* renferme un *générateur de chaleur* à combustion ou un *chauffe-eau* à combustion d'un type autre qu'à *ventilation directe* ou à *ventilation mécanique*.

**2)** Sous réserve des paragraphes 6) à 8), tout dispositif mécanique d'extraction d'air, autre que le ventilateur principal fonctionnant à un débit ne dépassant pas le débit maximal permis au tableau 9.32.3.3., doit comporter un ventilateur fournissant au *logement* un débit d'air de compensation :

- a) au moins égal à la capacité d'extraction du dispositif; et
- b) ne dépassant pas cette capacité d'extraction de plus de 10 %.

**3)** Le ventilateur d'alimentation d'air de compensation exigé au paragraphe 2) doit être câblé de manière à se mettre en marche dès que les dispositifs d'extraction qu'il dessert sont déclenchés.

**4)** L'air de compensation extérieur exigé au paragraphe 2) doit être :

- a) introduit dans une aire normalement inoccupée du *logement*; ou
- b) réchauffé jusqu'à au moins 12 °C avant d'être introduit dans les aires occupées ou dans un réseau de *conduits de distribution*.

**5)** Si l'air extérieur exigé au paragraphe 2) n'est pas réchauffé en amont du ventilateur d'alimentation, le ventilateur d'alimentation exigé au paragraphe 2) doit être approuvé par le fabricant aux fins de circulation d'air extérieur froid.

**6)** L'exigence relative à l'air de compensation du paragraphe 2) ne s'applique pas aux *logements* où se trouve un appareil à combustible solide si tous les autres *appareils* à combustion sont du type à *ventilation directe* ou à *ventilation mécanique*.

**7)** L'exigence relative à l'air de compensation du paragraphe 2) ne s'applique pas s'il peut être démontré au moyen des méthodes d'essai décrites dans la norme CAN/CGSB-51.71, « Essai de dépressurisation », que les niveaux maximaux de dépressurisation auxquels les *générateurs de chaleur* et les *chauffe-eau* à combustion et l'installation de ventilation connexe seront exposés ne dépassent pas les limites établies dans la norme CAN/CGSB-51.71 pour les catégories d'*appareils* à combustion et d'installations de ventilation se trouvant dans le *logement*.

**8)** Il n'est pas obligatoire que les dispositifs mécaniques d'extraction d'air qui font fonctionner un système de dépressurisation sous le plancher installé pour réduire le risque d'infiltrations de radon fournissent de l'air de compensation conformément au paragraphe 2).

### 9.32.3.9. Avertisseurs de monoxyde de carbone

(Voir la note A-9.32.3.9.)

**1)** Le présent article s'applique à tous les *bâtiments* qui abritent une *habitation* et contiennent :

- a) un *appareil* à combustion; ou
- b) un *garage de stationnement*.

- 2)** Les avertisseurs de monoxyde de carbone exigés en vertu du présent article doivent :
- être conformes à la norme CAN/CSA-6.19, « Residential Carbon Monoxide Alarming Devices »;
  - être munis d'une alarme intégrée qui répond aux exigences d'audibilité de la norme CAN/CSA-6.19, « Residential Carbon Monoxide Alarming Devices »;
  - être configurés de manière qu'il n'y ait pas de sectionneur entre le dispositif de protection contre les surtensions et l'avertisseur, lorsque celui-ci est alimenté par l'installation électrique du *logement*; et
  - être fixés mécaniquement à la hauteur recommandée par le fabricant.
- 3)** Si une pièce contient un appareil à combustible solide, un avertisseur de monoxyde de carbone conforme à la norme CAN/CSA-6.19, « Residential Carbon Monoxide Alarming Devices », doit être fixé mécaniquement :
- à la hauteur recommandée par le fabricant si les instructions de ce dernier mentionnent les appareils à combustible solide; ou
  - en l'absence d'instructions relatives à ce type d'*appareil*, au plafond ou près de celui-ci.
- 4)** Si un *appareil* à combustion est installé dans une *suite* d'une *habitation*, un avertisseur de monoxyde de carbone doit être installé :
- à l'intérieur de chaque chambre; ou
  - s'il est installé à l'extérieur, à moins de 5 m de chaque porte de chambre, mesurés le long des corridors et des baies de portes.
- 5)** Si un *appareil* à combustion est installé dans un *local technique* qui ne se trouve pas dans une *suite* d'une *habitation*, un avertisseur de monoxyde de carbone doit être installé :
- à l'intérieur de chaque chambre ou, s'il est installé à l'extérieur, à moins de 5 m de chaque porte de chambre, mesurés le long des corridors et des baies de portes, dans chaque *suite* d'une *habitation* dont un mur, un plancher ou un plafond est adjacent au *local technique*; et
  - à l'intérieur du *local technique*.
- 6)** Pour chaque *suite* d'une *habitation* dont un mur, un plancher ou un plafond est adjacent au *garage de stationnement*, ou qui est adjacente à un comble ou un vide sanitaire lui-même adjacent à un *garage de stationnement*, un avertisseur de monoxyde de carbone doit être installé :
- à l'intérieur de chaque chambre; ou
  - s'il est installé à l'extérieur, à moins de 5 m de chaque porte de chambre, mesurés le long des corridors et des baies de portes.
- 7)** Lorsque des avertisseurs de monoxyde de carbone sont installés dans une maison comportant un *logement accessoire*, y compris les aires communes, ces avertisseurs doivent être reliés électriquement de façon que l'activation de l'un d'eux entraîne le déclenchement de tous les avertisseurs de monoxyde de carbone de la maison comportant un *logement accessoire*, y compris les aires communes.

### 9.32.3.10. Ventilateurs

(Voir la note A-9.32.3.10.)

- 1)** Sous réserve du paragraphe 4), la capacité nominale des ventilateurs exigés doit être déterminée selon la norme :
- CAN/CSA-C260-M, « Évaluation du rendement du matériel de ventilation mécanique pour habitations »; ou
  - HVI Publication 916, « Airflow Test Procedure ».
- 2)** Le niveau sonore des ventilateurs doit être déterminé selon la norme :
- CAN/CSA-C260-M, « Évaluation du rendement du matériel de ventilation mécanique pour habitations »; ou
  - HVI Publication 915, « Loudness Testing and Rating Procedure ».
- 3)** La capacité des ventilateurs doit être mesurée pour les différences de pression statique externe indiquées au tableau 9.32.3.10.-A.

**4)** Les ventilateurs récupérateurs de chaleur utilisés comme ventilateurs exigés doivent avoir un débit à la température normale conforme à la norme CAN/CSA-C439, « Méthode d'essai pour l'évaluation en laboratoire des performances des ventilateurs-récupérateurs de chaleur/énergie ».

**Tableau 9.32.3.10.-A**  
**Différence minimale de pression statique externe pour la détermination de la capacité des ventilateurs**  
 Faisant partie intégrante du paragraphe 9.32.3.10. 3)

Configuration ou utilisation du ventilateur	Différence minimale de pression statique externe à utiliser pour déterminer la capacité nominale
Ventilateurs avec conduits raccordés des deux côtés, toutes utilisations	100 Pa (0,4 po de colonne d'eau)
Ventilateurs avec conduits raccordés d'un côté seulement, utilisés comme ventilateurs principaux dans les installations assurant seulement l'extraction permises à l'article 9.32.3.6.	62 Pa (0,25 po de colonne d'eau)
Autres ventilateurs exigés	25 Pa (0,1 po de colonne d'eau)

**5)** Les ventilateurs récupérateurs de chaleur utilisés comme ventilateurs exigés doivent présenter un coefficient de réduction de ventilation à basse température d'au moins 50 % lorsque mis à l'essai conformément à la norme CAN/CSA-C439, « Méthode d'essai pour l'évaluation en laboratoire des performances des ventilateurs-récupérateurs de chaleur/énergie », à une température extérieure au moins aussi basse que la température extérieure de calcul pour la localité où l'installation de ventilation doit être mise en place, sauf que la température extérieure de calcul ne doit pas être inférieure à -25 °C.

**6)** Les ventilateurs, y compris les ventilateurs d'alimentation en air de compensation, installés pour répondre aux exigences des articles 9.32.3.3. à 9.32.3.8. et reliés par moins de 1 m de conduit aux surfaces intérieures visibles des pièces autres que les *sous-sols* non aménagés, les chaufferies, les pièces de service et les combles, doivent présenter un indice de bruit conforme au tableau 9.32.3.10.-B lorsqu'ils fournissent le débit nécessaire.

**Tableau 9.32.3.10.-B**  
**Indice de bruit maximal des ventilateurs**  
 Faisant partie intégrante du paragraphe 9.32.3.10. 6)

Type de ventilateur	Indice de bruit maximal, en sones	
	Selon la norme CAN/CSA-C260-M	Selon la norme HVI Publication 915
Ventilateur principal	2,0	2,5
Ventilateurs supplémentaires installés dans les salles de bains et ventilateurs d'alimentation en air de compensation connexes	2,5	3,5
Ventilateurs supplémentaires installés dans les cuisines et ventilateurs d'alimentation en air de compensation connexes	Aucune exigence	Aucune exigence

**7)** Les dispositifs de ventilation mécanique doivent être conformes à la norme CSA C22.2 N° 113, « Ventilateurs ».

**9.32.3.11. Conduits**

(Voir la note A-9.32.3.11.)

**1)** Sous réserve du paragraphe 6), les conduits de ventilation et leurs raccords doivent être conformes aux exigences de l'article 9.33.6.2.; toutefois, les *conduits d'extraction* qui desservent seulement une salle de bains ou une salle de toilettes peuvent être en matériau *combustible* s'ils sont relativement étanches à l'air et fabriqués en un matériau imperméable.

- 2)** Les *conduits d'extraction* ne doivent pas déboucher sur des espaces fermés, chauffés ou non.
- 3)** Si les *conduits d'extraction* traversent un espace non chauffé ou ne sont pas séparés de l'espace non chauffé par un ensemble de construction isolé, ils doivent être isolés avec des matériaux ayant une résistance thermique en RSI d'au moins 0,5.
- 4)** Si un conduit dans lequel circule de l'air extérieur, qui n'est ni réchauffé ni mélangé à de l'air intérieur, traverse un espace chauffé, il doit être :
- isolé avec un matériau ayant une résistance thermique en RSI d'au moins 0,5; et
  - muni d'un *pare-vapeur*.
- 5)** La bouche de toutes les prises d'extraction situées à moins de 3 m horizontalement d'une *surface de cuisson* doit être munie d'un filtre à graisse.
- 6)** Les conduits reliés aux ventilateurs extracteurs des *appareils* de cuisson doivent :
- être faits de matériaux *incombustibles* et résistant à la corrosion;
  - déboucher directement sur l'extérieur et n'être reliés à aucun autre ventilateur ou *conduit d'extraction*; et
  - comporter un filtre à graisse à leur bouche d'extraction.
- 7)** Tous les conduits doivent être supportés de façon permanente ou fixés de manière à prévenir l'écrasement ou les affaissements.
- 8)** Les joints de tous les conduits des installations de ventilation doivent être étanchésisés à l'aide de mastic, d'un ruban de papier métallique ou des produits d'étanchéité recommandés par le fabricant.
- 9)** Sauf si le diamètre d'un conduit peut être déterminé à l'aide du tableau 9.32.3.11.-A ou 9.32.3.11.-B, les diamètres des conduits doivent être déterminés conformément à la sous-section 9.33.4.
- 10)** Aux fins de l'application du tableau 9.32.3.11.-A :
- lorsqu'on dimensionne des conduits secondaires, la « longueur maximale du conduit » désigne la longueur physique du conduit à partir de la grille intérieure desservie par ce conduit secondaire jusqu'à la hotte extérieure;
  - lorsqu'on dimensionne un conduit principal, la « longueur maximale du conduit » désigne la longueur physique du conduit à partir de la grille intérieure du conduit secondaire le plus long desservi par le conduit principal jusqu'à la hotte extérieure;
  - les conduits d'alimentation d'air extérieur doivent être dimensionnés de la manière indiquée pour les conduits principaux;
  - le « débit d'air maximal dans le conduit » désigne le débit maximal qu'un tronçon donné de conduit (principal ou secondaire) doit fournir pour répondre aux exigences de conception de l'installation de ventilation; et
  - la « pression statique externe du ventilateur » désigne la pression statique externe à laquelle le ventilateur peut fournir le débit d'air maximal exigé ou prévu.

**Tableau 9.32.3.11.-A**  
**Dimensions équivalentes des conduits**  
 Faisant partie intégrante du paragraphe 9.32.3.11. 9)

Pression statique externe du ventilateur, en Pa	Diamètre du conduit, en mm	Débit d'air maximal dans le conduit, en L/s						
		7	15	25	35	50	75	100
		Longueur maximale du conduit, en m						
25	75	6	1	0	0	0	0	0
	100	25	6	2	1	0	0	0
	125	60	17	6	3	1	0	0
	150	60	42	16	8	4	2	1
	175	60	60	34	18	9	4	2
	200	60	60	60	35	18	8	5
50	75	16	4	1	0	0	0	0
	100	60	16	6	3	1	0	0
	125	60	47	18	9	5	2	1
	150	60	60	44	23	12	5	3
	175	60	60	60	49	25	12	7
	200	60	60	60	60	48	22	13
62,5	75	22	5	2	1	0	0	0
	100	60	21	8	4	2	1	0
	125	60	60	24	12	6	3	1
	150	60	60	58	31	15	7	4
	175	60	60	60	60	33	15	9
	200	60	60	60	60	60	29	17
100	75	38	9	3	1	0	0	0
	100	60	36	14	7	3	1	1
	125	60	60	41	22	11	5	3
	150	60	60	60	53	27	12	7
	175	60	60	60	60	57	27	15
	200	60	60	60	60	60	51	30
150	75	59	14	5	2	1	0	0
	100	60	57	22	11	6	2	1
	125	60	60	60	34	17	8	4
	150	60	60	60	60	42	20	11
	175	60	60	60	60	60	42	24
	200	60	60	60	60	60	60	46

**11)** Si des conduits flexibles sont utilisés, on peut dimensionner ces conduits à l'aide du tableau 9.32.3.11.-A en choisissant le diamètre supérieur suivant dans le tableau ou le diamètre correspondant à un conduit deux fois plus long.

**12)** Si des conduits rectangulaires sont utilisés au lieu de conduits circulaires, il faut les choisir conformément au tableau 9.32.3.11.-B.

**Tableau 9.32.3.11.-B**  
**Dimensions équivalentes des conduits**  
 Faisant partie intégrante des paragraphes 9.32.3.11. 9) et 12)

Conduits circulaires exigés, en mm	Conduits rectangulaires équivalents permis, en mm			
	Conduit vertical	Hauteur de 100 mm	Hauteur de 125 mm	Hauteur de 150 mm
7	75 x 150	50 x 100	—	—
100	75 x 250	75 x 100	75 x 125	75 x 150
125	75 x 250	125 x 100	100 x 125	100 x 150
150	75 x 300	200 x 100	150 x 125	125 x 150
175	75 x 350	275 x 100	200 x 125	175 x 150
> 175	Calculs conformes à la sous-section 9.33.4.			

### 9.32.3.12. Ventilateurs récupérateurs de chaleur

(Voir la note A-9.32.3.12.)

**1)** Le présent article s'applique aux ventilateurs récupérateurs de chaleur utilisés comme ventilateurs exigés à la présente sous-section.

**2)** On ne peut relier plusieurs ventilateurs récupérateurs de chaleur à un même *conduit de distribution* d'air de façon que leurs écoulements soient parallèles, à moins que cette configuration ne soit expressément autorisée par le fabricant.

**3)** On ne peut relier plusieurs ventilateurs récupérateurs de chaleur à un même *conduit d'extraction* situé en aval de façon que leurs courants soient parallèles.

**4)** Il faut suivre toutes les instructions de démarrage fournies par le fabricant, y compris l'équilibrage et la détermination du débit d'air.

**5)** Il faut assurer la libre évacuation des condensats, conformément aux indications du fabricant ou, si aucune indication n'est fournie, il faut installer et raccorder au réseau d'évacuation et de ventilation du *logement* un tuyau d'évacuation de diamètre nominal minimal de 1/2 po incliné dans le sens de l'écoulement et muni d'un siphon ou d'une pompe à condensats ayant une capacité suffisante.

**6)** Le ventilateur récupérateur de chaleur et toutes les conduites de condensats doivent être installés dans des espaces où la température ambiante ne nuira pas à leur bon fonctionnement.

### 9.32.3.13. Prises d'air extérieur et bouches d'extraction

**1)** Les prises d'air doivent être situées de manière à éviter que l'air de ventilation ne soit contaminé par d'autres sources avoisinantes, comme les gaz d'échappement des automobiles et l'air vicié évacué par le *bâtiment* ou les *bâtiments* adjacents.

**2)** La distance entre la partie inférieure d'une prise d'air et le niveau du sol aménagé, ou toute surface horizontale permanente située au-dessus ou au-dessous du niveau du sol, doit être d'au moins 450 mm ou égale à l'épaisseur prévue de la couche de neige, selon la plus élevée de ces valeurs.

**3)** La distance entre les prises d'air et les éléments traversant l'enveloppe du *bâtiment* qui constituent des sources possibles de contamination, comme des *conduits d'évacuation des produits de la combustion du gaz* ou des tuyaux de remplissage de mazout, doit être d'au moins 900 mm.

**4)** Les prises d'air doivent être clairement identifiées comme telles de manière qu'elles puissent être repérées depuis l'extérieur des *logements*.

**5)** La distance entre la partie inférieure d'une bouche d'extraction et le niveau du sol aménagé, ou toute surface horizontale permanente située au-dessus ou au-dessous du niveau du sol, doit être d'au moins 100 mm.

**6)** Si les prises d'air et les bouches d'extraction sont situées en des endroits exposés, il faut prendre des mesures pour empêcher les précipitations d'y pénétrer, en installant, par exemple, des ailettes inclinées, des abat-vent ou d'autres dispositifs appropriés.

- 7)** Les prises d'air doivent être protégées par des grilles ou des grillages contre l'entrée de petits animaux et d'insectes.
- 8)** Sauf si elles desservent des ventilateurs récupérateurs de chaleur, les bouches d'extraction doivent comporter un registre antirefoulement.
- 9)** Si les bouches d'extraction ne comportent pas de registre antirefoulement situé dans le plan de l'enveloppe du *bâtiment*, elles doivent être protégées par un grillage contre l'entrée de petits animaux.
- 10)** Les grilles et grillages installés sur les prises d'air et les bouches d'extraction doivent pouvoir être facilement enlevés à des fins de nettoyage, sans qu'il soit nécessaire d'utiliser des outils spéciaux.
- 11)** La surface libre des prises d'air et des bouches d'extraction munies de grilles ou de grillages doit être au moins égale à l'aire transversale des conduits desservis ou conforme au tableau 9.32.3.13.
- 12)** Les grilles et grillages doivent être en matériau résistant à la corrosion.

**Tableau 9.32.3.13.**  
**Aire des ouvertures munies d'une grille ou d'un grillage**  
 Faisant partie intégrante du paragraphe 9.32.3.13. 11)

Dimensions des mailles de la grille ou du grillage, en mm	Aire de l'ouverture
Moins de 4	3 fois l'aire exigée du conduit desservi
4 à 6	2 fois l'aire exigée du conduit desservi
Plus de 6	Aire exigée du conduit desservi

## **Section 9.33. Chauffage et conditionnement d'air**

### **9.33.1. Généralités**

#### **9.33.1.1. Domaine d'application**

- 1)** La présente section s'applique à la conception et à la mise en place :
  - a) des installations de chauffage, y compris l'alimentation en air de combustion, et des installations de conditionnement d'air desservant un seul *logement*; et
  - b) des installations de chauffage par rayonnement dans une maison comportant un *logement accessoire*, y compris les aires communes.
- 2)** La conception et la mise en place des installations de chauffage, y compris l'alimentation en air de combustion, et des installations de conditionnement d'air sauf celles qui sont décrites au paragraphe 1), doivent être conformes à la partie 6 (voir la note A-9.33.1.1. 2) et la sous-section 9.10.10.).
- 3)** Les réseaux de conduits d'air qui desservent l'un des *logements* dans une maison comportant un *logement accessoire* ne doivent pas être directement raccordés à des réseaux de conduits d'air desservant d'autres parties de la maison.
- 4)** Les installations de chauffage et de conditionnement d'air doivent satisfaire aux exigences d'efficacité énergétique de la section 9.36.

### **9.33.2. Installations de chauffage**

#### **9.33.2.1. Installations de chauffage exigées**

- 1)** Les *habitations* prévues pour être occupées en permanence durant l'hiver doivent être pourvues d'une installation de chauffage conforme à la présente section.

**9.33.3. Températures de calcul****9.33.3.1. Températures intérieures de calcul**

- 1) Par rapport à la température extérieure de calcul d'hiver, l'installation de chauffage doit permettre de maintenir à l'intérieur une température d'au moins :
- 22 °C dans tout espace occupé;
  - 18 °C dans tout *sous-sol* non aménagé;
  - 18 °C dans tout *local technique* et espace secondaire commun, ainsi que toute *issue* commune, dans une maison comportant un *logement accessoire*; et
  - 15 °C dans tout vide sanitaire chauffé.

**9.33.3.2. Températures extérieures de calcul**

- 1) Les températures extérieures utilisées pour la conception des installations de chauffage et de conditionnement d'air doivent être déterminées conformément à l'article 1.1.3.1.

**9.33.4. Exigences générales applicables aux installations de chauffage et de conditionnement d'air****9.33.4.1. Conception des installations de chauffage et de conditionnement d'air**

- 1) Les installations de chauffage et de conditionnement d'air, y compris les conduits et l'équipement mécanique de chauffage et de réfrigération, doivent être conçues, construites et installées conformément aux règlements provinciaux, territoriaux ou municipaux pertinents ou, en leur absence, selon les règles de l'art, notamment celles qui sont énoncées dans les manuels et les normes de l'ASHRAE, le « HRAI Digest », le Handbook on Hydronic Heating Systems du CHC, les manuels de l'Hydronics Institute et de la SMACNA (voir la sous-section 9.32.3. pour la conception des installations qui assurent aussi la ventilation).

**9.33.4.2. Installation de systèmes de chauffage hydronique**

- 1) L'installation d'un système de chauffage hydronique doit être conforme aux règlements provinciaux, territoriaux ou municipaux pertinents ou, en leur absence, à la norme CSA B214, « Code d'installation des systèmes de chauffage hydronique ».

**9.33.4.3. Réglage de l'installation de chauffage**

- 1) Lorsqu'une installation de chauffage unique dessert une maison comportant un *logement accessoire*, des commandes de température individuelles doivent être fournies dans chaque *logement* desservi par l'installation (voir la note A-9.33.4.3. 1)).

**9.33.4.4. Accessibilité**

- 1) L'équipement des installations de chauffage ou de conditionnement d'air, à l'exception des tuyaux ou des conduits noyés dans la masse, doit être accessible pour l'inspection, l'entretien, la réparation et le nettoyage.

**9.33.4.5. Protection contre le gel**

- 1) Les éléments des installations de chauffage ou de conditionnement d'air qui peuvent être endommagés par le gel et qui se trouvent dans un espace non chauffé doivent être protégés en conséquence.

**9.33.4.6. Variations volumétriques et pression**

- 1) Les installations de chauffage ou de refroidissement doivent être conçues de manière à tenir compte des variations volumétriques du fluide caloporteur et à maintenir la pression de l'installation dans les limites de la pression nominale de service de tous ses composants.



**9.33.4.7. Mouvement de la structure**

1) Les installations mécaniques et leur équipement doivent être conçus et mis en place de manière à permettre le mouvement maximal de la structure prévu lors de la construction du *bâtiment*.

2) Dans le cas d'un *bâtiment* situé dans une localité où la réponse spectrale de l'accélération,  $S_a(0,2)$ , est supérieure à 0,55, l'équipement de chauffage et de conditionnement d'air raccordé à une source d'alimentation en combustible ou en énergie électrique doit être assujéti solidement à la structure pour résister au renversement et au déplacement (voir la note A-9.31.6.2. 3)).

**9.33.4.8. Amiante**

1) On ne doit pas utiliser de l'amiante dans une installation de distribution d'air si des fibres d'amiante risquent de pénétrer dans les conduits d'alimentation ou de reprise d'air.

**9.33.4.9. Transfert des agents contaminants**

1) Les installations desservant un garage et celles qui desservent d'autres parties occupées d'un *logement*, mais qui sont situées dans un garage ou qui le traversent, doivent être conçues et construites de manière à ne pas permettre le transfert d'agents contaminants du garage à d'autres espaces dans le *logement*.

**9.33.5. Appareils et équipement de chauffage et de conditionnement d'air****9.33.5.1. Puissance des appareils de chauffage**

1) La puissance exigée des *appareils* de chauffage situés dans un *logement* et ne desservant que ce dernier doit être déterminée conformément à la norme CSA F280, « Détermination de la puissance requise des appareils de chauffage et de refroidissement résidentiels », sauf que les températures de calcul doivent être conformes à la sous-section 9.33.3.

**9.33.5.2. Normes de mise en place**

1) Sous réserve des articles 9.33.5.3. et 9.33.5.4., la mise en place de l'équipement de chauffage et de conditionnement d'air, y compris les installations mécaniques de réfrigération, et y compris le montage, les dégagements et l'alimentation en air, doit être conforme aux règlements provinciaux, territoriaux ou municipaux pertinents ou, en leur absence, aux normes suivantes :

- a) CSA B51, « Code sur les chaudières, les appareils et les tuyauteries sous pression »;
- b) CSA B52, « Code sur la réfrigération mécanique »;
- c) CSA B139, « Code d'installation des appareils de combustion au mazout »;
- d) CSA B149.1, « Code d'installation du gaz naturel et du propane »;
- e) CSA C22.1, « Code canadien de l'électricité, Première partie »; ou
- f) C448 Série, « Conception et installation des systèmes d'énergie du sol ».

(Voir le paragraphe 9.33.5.3. 1.)

**9.33.5.3. Norme sur la conception, la construction et l'installation d'appareils à combustible solide**

(Voir note A-9.33.5.3.)

1) La conception, la construction et l'installation, ainsi que l'alimentation en air de combustion, des *appareils* et de l'équipement à combustible solide, y compris les *poêles-cuisinières*, les *surfaces de cuisson*, les fours et les *poêles*, doivent être conformes à la norme CSA B365, « Code d'installation des appareils à combustibles solides et du matériel connexe ».

**9.33.5.4. Foyers à feu ouvert**

1) Les foyers à feu ouvert doivent être conformes à la section 9.22.

**9.33.6. Réseaux de conduits d'air****9.33.6.1. Domaine d'application**

**1)** La conception, la fabrication et l'installation des réseaux de conduits d'air desservant une installation de chauffage dont la puissance nominale de sortie ne dépasse pas 120 kW doivent être conformes à la présente sous-section.

**2)** Les réseaux de conduits d'air destinés aux installations dont la puissance nominale de sortie est supérieure à 120 kW doivent être conformes à la partie 6 et à la sous-section 3.6.5.

**9.33.6.2. Matériaux**

**1)** Sous réserve des paragraphes 2) à 6) et de l'article 3.6.4.3., tous les conduits, raccords, pièces de fixation et *plénums* faisant partie des réseaux de conduits d'air doivent être en acier, en alliage d'aluminium, en cuivre, en argile, en amiante-ciment ou en un matériau *incombustible* similaire.

**2)** Il est permis d'utiliser des conduits, des pièces de fixation et des *plénums* comportant des matériaux *combustibles*, à condition :

- a) qu'ils soient conformes aux exigences applicables aux conduits de classe 1 de la norme CAN/ULC-S110, « Essai des conduits d'air »;
- b) qu'ils soient conformes à l'article 3.1.5.18. et à la sous-section 3.1.9.;
- c) qu'ils ne soient pas utilisés dans un parcours vertical de plus de 2 étages; et
- d) qu'ils ne soient pas utilisés dans des réseaux de conduits d'air où la température de l'air peut être supérieure à 120 °C.

**3)** Les produits d'étanchéité des conduits doivent avoir un *indice de propagation de la flamme* d'au plus 25 et un indice de dégagement des fumées d'au plus 50.

**4)** Les raccords de conduit qui contiennent des matériaux *combustibles* et qui sont installés entre les conduits et les bouches de soufflage :

- a) doivent être conformes aux exigences applicables aux conduits d'air de classe 1 de la norme CAN/ULC-S110, « Essai des conduits d'air »;
- b) doivent avoir au plus 4 m de longueur;
- c) doivent être utilisés seulement dans des parcours horizontaux; et
- d) ne doivent pas pénétrer dans les *séparations coupe-feu* exigées.

**5)** Il n'est pas obligatoire que les conduits *combustibles* faisant partie d'un réseau de conduits servant uniquement à la ventilation et entièrement situés dans le *logement* desservi soient conformes aux paragraphes 1) à 4).

**6)** Sous réserve des paragraphes 9.33.6.13. 2) et 3), il n'est pas obligatoire que les conduits faisant partie d'un réseau de reprise d'air et entièrement situés dans le *logement* desservi soient conformes aux paragraphes 1) à 4).

**7)** Si les matériaux mentionnés aux paragraphes 1) à 6) sont exposés à une humidité excessive :

- a) ils ne doivent pas perdre leur résistance de façon appréciable lorsqu'ils sont mouillés; et
- b) ils doivent être protégés contre la corrosion.

**9.33.6.3. Ruban d'étanchéité**

**1)** Le ruban d'étanchéité des joints de conduits d'air, des *plénums* et des autres parties des réseaux de conduits d'air doit répondre aux exigences de résistance aux flammes de la norme CAN/ULC-S109, « Essais de comportement au feu des tissus et pellicules ininflammables ».

**9.33.6.4. Revêtements intérieur et extérieur**

**1)** Les revêtements intérieur et extérieur, y compris leurs adhésifs et isolants, des conduits d'air, des *plénums* et des autres parties des réseaux de conduits d'air doivent être en matériaux *incombustibles* si l'exposition à l'air chaud ou au rayonnement de sources de chaleur peut augmenter la température de leur surface à plus de 120 °C.

- 2)** Sous réserve du paragraphe 3), si les revêtements intérieur et extérieur, y compris leurs adhésifs et isolants, sont *combustibles*, ils doivent avoir :
- a) un *indice de propagation de la flamme* d'au plus 25 sur toute surface exposée ou qui pourrait l'être si le matériau était coupé dans n'importe quel sens; et
  - b) un indice de dégagement des fumées d'au plus 50.
- 3)** Dans un ensemble de *construction combustible*, la surface exposée du revêtement situé à l'extérieur des conduits, des *pléniums* et des autres parties des réseaux de conduits d'air utilisés peut avoir :
- a) un *indice de propagation de la flamme* en surface d'au plus 75; et
  - b) un indice de dégagement des fumées de plus de 50.
- 4)** Les revêtements intérieur et extérieur et la mousse plastique isolante *combustibles* mentionnés aux paragraphes 2), 3) et 6) ne doivent ni s'enflammer, ni rougeoier, ni se consumer sans flamme, ni dégager de fumées lorsqu'ils sont soumis à l'essai de la norme ASTM C 411, « Hot-Surface Performance of High-Temperature Thermal Insulation », effectué à la température maximale à laquelle ils seront exposés en service.
- 5)** Sous réserve des paragraphes 6) et 7), les mousses plastiques isolantes ne doivent pas faire partie d'un conduit d'air.
- 6)** De la mousse plastique isolante conforme à l'article 9.25.2.2. peut être utilisée pour l'isolation d'un conduit d'air en acier galvanisé, en acier inoxydable ou en aluminium à condition que :
- a) la mousse plastique isolante appliquée à un conduit d'alimentation en air ne soit pas à moins de 3 m du capot du générateur d'air chaud;
  - b) la température dans les conduits au point où l'isolant est installé n'est pas supérieure à 50 °C;
  - c) les joints des conduits sont recouverts de ruban conforme au paragraphe 9.33.6.3. 1);
  - d) les *pléniums* d'air de reprise sont séparés de la mousse plastique isolante; et
  - e) la mousse plastique isolante est protégée :
    - i) par l'un des revêtements intérieurs de finition décrits aux sous-sections 9.29.4. à 9.29.9.;
    - ii) à condition que le *bâtiment* ne contienne pas d'*usage principal* du groupe C, par de la tôle qui est fixée mécaniquement aux supports indépendamment de l'isolant, qui a au moins 0,38 mm d'épaisseur et qui a un point de fusion d'au moins 650 °C; ou
    - iii) par toute barrière thermique conforme à l'alinéa 3.1.5.15. 2)e).
- 7)** Il est permis d'utiliser une mousse plastique isolante dans un vide de faux-plafond servant de *plénum* de reprise d'air, à condition qu'elle soit protégée conformément au paragraphe 3.1.5.14. 4).
- 8)** Les revêtements intérieur et extérieur *combustibles* des conduits, de même que leurs adhésifs et leurs isolants, doivent être discontinués :
- a) près des sources de chaleur du réseau, comme les *générateurs d'air chaud* et les *générateurs de chaleur* à résistance électrique ou à combustion; et
  - b) aux endroits où un conduit traverse une *séparation coupe-feu*.
- 9)** Le revêtement intérieur des conduits doit être posé de manière à ne pas gêner le fonctionnement des registres de réglage ou d'équilibrage, des *registres coupe-feu*, des *clapets coupe-feu* et des autres dispositifs d'obturation.

### 9.33.6.5. Conduits de distribution en acier galvanisé ou en aluminium

- 1)** L'épaisseur des parois des *conduits de distribution* en acier galvanisé ou en aluminium doit être conforme au tableau 9.33.6.5.
- 2)** La conception des raccords des conduits doit être conforme à la norme ANSI/SMACNA 006, « HVAC Duct Construction Standards – Metal and Flexible », sauf pour l'épaisseur du métal, qui doit être conforme aux valeurs du tableau 9.33.6.5.

**Tableau 9.33.6.5.**  
**Épaisseur minimale des parois métalliques des conduits**  
 Faisant partie intégrante de l'article 9.33.6.5.

Type de conduit	Diamètre maximal, en mm	Largeur maximale, en mm	Épaisseur minimale, en mm	
			Matériau	
			Acier galvanisé	Aluminium
Circulaire desservant un seul <i>logement</i>	≤ 125	—	0,254	0,30
Circulaire	350	—	0,33	0,30
	> 350	—	0,41	0,41
Rectangulaire, enclouonné	—	350	0,33	0,30
	—	> 350	0,41	0,41
Rectangulaire à découvert ayant un dégagement exigé ≤ 12 mm et desservant un seul <i>logement</i>	—	350	0,33	0,41
	—	> 350	0,41	0,48
Rectangulaire à découvert ayant un dégagement exigé > 12 mm	—	350	0,41	0,41
	—	> 350	0,48	0,48

### 9.33.6.6. Construction des conduits et des plénums

- 1) L'espace entre un *conduit de distribution* d'air chaud installé dans un mur ou un plancher et les éléments de construction contigus doit être obturé à chaque extrémité au moyen d'un matériau *incombustible*.
- 2) Les conduits doivent être solidement maintenus en place par des étriers, des colliers, des brides, des pattes d'attache ou des consoles métalliques; toutefois, si aucun dégagement n'est exigé, on peut utiliser des consoles en bois.
- 3) Les conduits circulaires doivent être bien jointifs et s'emboîter sur au moins 25 mm.
- 4) Les conduits rectangulaires doivent être assemblés au moyen de raccords en S ou de raccords mécaniques équivalents.
- 5) Les réseaux de conduits d'air ne doivent pas comporter d'autres ouvertures que celles qui sont nécessaires au fonctionnement et à l'entretien de ces systèmes.

### 9.33.6.7. Installation des conduits et des plénums

- 1) Les réseaux de conduits d'air desservant un garage ne doivent pas être reliés à d'autres parties du *logement*.
- 2) Il est défendu de clouer un *conduit de distribution* principal directement sur un élément en bois.
- 3) Les branchements doivent être soutenus à des intervalles convenables afin de maintenir un bon alignement et d'éviter les flèches.
- 4) Aux endroits non chauffés, les conduits d'air doivent être recouverts d'un ruban d'étanchéité au droit des joints, à moins que leur étanchéité ne soit assurée par un autre moyen.
- 5) Les conduits *combustibles* noyés dans une dalle de béton sur sol et raccordés au *plénum* de distribution d'un *générateur d'air chaud* doivent se trouver à au moins 600 mm de ce *plénum* et de tout raccord du *plénum* avec un conduit vertical ou une bouche de chaleur.
- 6) Les conduits noyés dans une dalle de béton sur sol ou se trouvant au-dessous de celle-ci doivent être étanches à l'eau et protégés contre la corrosion, le pourrissement et la moisissure.
- 7) Les conduits souterrains :
  - a) doivent être conçus de manière que tous leurs points bas permettent l'évacuation de toute accumulation d'eau à l'intérieur et soient accessibles; et
  - b) ne doivent pas être raccordés directement à l'égout.

**9.33.6.8. Dégagement des conduits et des plénums**

- 1)** Le dégagement entre le *plénum* d'un *générateur d'air chaud* et un matériau *combustible* doit être conforme aux normes pertinentes mentionnées au paragraphe 9.33.5.2. 1).
- 2)** Si le dégagement exigé pour le *plénum* au paragraphe 1) est égal ou inférieur à 75 mm, le dégagement entre un *conduit de distribution* et un matériau *combustible* :
- doit être égal au dégagement exigé pour le *plénum*, jusqu'à une distance de 450 mm de celui-ci; et
  - ne doit pas être inférieur à 12 mm jusqu'à une distance d'au moins 450 mm du *plénum*; toutefois, il peut être réduit à zéro en aval d'un coude ou d'un décalage du conduit suffisamment prononcé pour protéger le reste du *conduit de distribution* du rayonnement direct de l'échangeur de chaleur du *générateur d'air chaud* (voir la note A-3.6.5.6. 2)).
- 3)** Si le dégagement exigé pour le *plénum* au paragraphe 1) est compris entre 75 et 150 mm, le dégagement entre un *conduit de distribution* et un matériau *combustible* doit être :
- égal au dégagement exigé pour le *plénum*, jusqu'à une distance horizontale de 1,8 m du *plénum*; et
  - d'au moins 12 mm à une distance horizontale d'au moins 1,8 m du *plénum*; toutefois, il peut être réduit à zéro en aval d'un coude ou d'un décalage du conduit suffisamment prononcé pour protéger le reste du conduit du rayonnement direct de l'échangeur de chaleur du *générateur d'air chaud* (voir la note A-3.6.5.6. 3)).
- 4)** Si le dégagement exigé pour le *plénum* au paragraphe 1) est supérieur à 150 mm, le dégagement entre un *conduit de distribution* et un matériau *combustible* doit être :
- égal au dégagement exigé pour le *plénum*, jusqu'à une distance horizontale de 1 m du *plénum*;
  - d'au moins 150 mm jusqu'à une distance horizontale comprise entre 1 m et 1,8 m du *plénum*; et
  - d'au moins 25 mm à une distance horizontale de 1,8 m ou plus du *plénum*; toutefois, il peut être réduit à 8 mm en aval d'un coude ou d'un décalage suffisamment prononcé pour protéger le reste du conduit du rayonnement direct de l'échangeur de chaleur du *générateur d'air chaud* (voir la note A-3.6.5.6. 4)).
- 5)** Si une bouche de soufflage est située dans le plancher directement au-dessus d'un *générateur d'air chaud* sans conduits, les dégagements exigés aux paragraphes 2), 3) et 4) ne sont pas obligatoires si la bouche est à double paroi avec un espace d'au moins 100 mm entre les deux parois, ou si elle comporte un passage d'air chaud central avec passage d'air froid en périphérie.

**9.33.6.9. Diffuseurs d'air réglables**

- 1)** Les branchements de *conduits de distribution* qui ne sont pas munis de diffuseurs avec butées d'équilibrage réglables doivent comporter des registres réglables équipés de dispositifs indiquant la position de ces registres.

**9.33.6.10. Bouches de soufflage d'air chaud et de reprise d'air — Généralités**

- 1)** Les bouches de soufflage et de reprise d'air d'un *logement* qui sont situées à moins de 2 m au-dessus du plancher doivent être protégées par une grille dont les ouvertures ne permettent pas le passage d'une sphère de 15 mm de diamètre.
- 2)** Les grilles, les diffuseurs et les autres dispositifs *combustibles* de protection des bouches de soufflage et de reprise d'air situés dans les murs et les plafonds doivent avoir un *indice de propagation de la flamme* :
- d'au plus 200 dans les salles de bains; et
  - d'au plus 150 dans les chambres et les autres espaces que les salles de bains.

**9.33.6.11. Bouches de soufflage d'air chaud**

- 1) Dans un *logement*, il faut prévoir une bouche de soufflage d'air chaud dans chaque pièce aménagée contiguë à un espace non chauffé.
- 2) Sous réserve du paragraphe 3), si une pièce décrite au paragraphe 1) comporte un ou plusieurs murs extérieurs, la bouche de soufflage doit réchauffer la surface d'au moins un de ces murs ou d'au moins une fenêtre, sauf dans le cas d'une salle de bains, d'une pièce de service ou d'une cuisine où cela peut se révéler difficile à réaliser.
- 3) Si l'installation de chauffage est aussi conçue pour assurer la ventilation, des bouches de soufflage peuvent également être installées dans les plafonds ou en partie supérieure des murs intérieurs, à condition qu'elles soient conçues spécialement à cette fin et munies de diffuseurs.
- 4) Dans le *sous-sol* non aménagé d'un *logement*, il faut prévoir au moins une bouche de soufflage d'air chaud pour 40 m<sup>2</sup> de surface de plancher, disposée de manière à assurer une distribution efficace de l'air chaud dans tout le *sous-sol*.
- 5) Il faut prévoir au moins une bouche de soufflage d'air chaud pour 80 m<sup>2</sup> de surface dans les vides sanitaires chauffés desservant un *logement*, et ces bouches doivent être disposées de manière à assurer une distribution efficace de l'air chaud dans tout le vide sanitaire.
- 6) Sauf pour les *générateurs d'air chaud* sans conduits, la quantité de chaleur distribuée des bouches de soufflage d'air chaud desservant un *logement* ne doit ni être inférieure à la déperdition thermique calculée pour l'espace donné ni être supérieure à 3 kW pour chaque bouche de soufflage.
- 7) Pour les *sous-sols* et les vides sanitaires chauffés, il est permis de tenir compte de l'apport calorifique des surfaces du *plénum* et des *conduits de distribution* dans le calcul des déperditions thermiques.
- 8) La température de l'air au sortir des bouches de soufflage d'air chaud ne doit pas dépasser 70 °C.
- 9) Une bouche de soufflage d'air chaud donnant sur un espace aménagé doit être munie d'un diffuseur d'air réglable et ne doit pas se trouver sur le *plénum* d'un *générateur d'air chaud*.

**9.33.6.12. Bouches de reprise d'air**

- 1) Les bouches de reprise d'air ne doivent être installées ni dans un local fermé ni dans un vide sanitaire fournissant de l'air de combustion à un *générateur d'air chaud*.
- 2) Sauf dans les zones non aménagées et aux endroits où le plancher est à moins de 900 mm au-dessus ou au-dessous d'une pièce adjacente où il y a une bouche de reprise d'air, il faut prévoir au moins une bouche de reprise par niveau d'un *logement*.
- 3) La reprise d'air dans une pièce doit être assurée par un espace ménagé au-dessous des portes, par l'emploi de portes munies d'ailettes inclinées ou par l'installation de *conduits de reprise*.

**9.33.6.13. Réseaux de reprise d'air**

(Voir la note A-9.33.6.13.)

- 1) Les réseaux de reprise d'air doivent être conçus de manière à pouvoir reprendre la totalité de l'air distribué.
- 2) Si une partie d'un *conduit de reprise* est exposée au rayonnement de l'échangeur de chaleur d'un *générateur d'air chaud*, les parties de ce conduit qui se trouvent directement au-dessus de l'enveloppe extérieure du *générateur d'air chaud* ou à moins de 600 mm de celle-ci doivent être *incombustibles*.
- 3) Les *conduits de reprise* desservant un générateur d'air chaud à combustible solide doivent être en un matériau *incombustible*.
- 4) Les *conduits de reprise combustibles* doivent être chemisés en matériau *incombustible* :
  - a) sous des bouches de reprise situées dans le plancher;

- b) à la partie inférieure des conduits verticaux; et
- c) au-dessous des *générateurs d'air chaud* dont la reprise d'air se trouve en partie basse.

**5)** Les espaces entre poteaux ou les solives qui servent de *conduits de reprise* doivent être délimités horizontalement au moyen de tôles ou de pièces de bois bien ajustées.

**6)** Un *conduit de reprise* vertical ne doit avoir des bouches de reprise que sur un seul étage.

**7)** L'installation de reprise d'air doit être conçue pour que la dépression d'air créée par le ventilateur :

- a) ne réduise pas l'alimentation en air de combustion du *générateur d'air chaud*; et
- b) n'aspire pas les produits de la combustion s'échappant par les joints ou les ouvertures du *générateur d'air chaud* ou du *tuyau de raccordement*.

#### 9.33.6.14. **Filtres et systèmes de suppression des odeurs**

**1)** Les filtres des réseaux de conduits d'air doivent être conformes aux exigences relatives aux filtres de classe 2 de la norme CAN/ULC-S111, « Essai de résistance au feu des filtres ».

**2)** Tout filtre électrostatique doit être raccordé de manière que son circuit électrique s'ouvre automatiquement lorsqu'on ouvre la porte d'accès au filtre ou, dans un *logement*, lorsque le moteur du ventilateur du *générateur d'air chaud* s'arrête.

- 3)** Les systèmes de suppression des odeurs par adsorption doivent être :
- a) installés de manière à être accessibles pour que le produit d'adsorption puisse être réactivé ou renouvelé; et
  - b) protégés contre l'accumulation de poussières par des filtres à air installés à leur entrée.

### 9.33.7. **Radiateurs et convecteurs**

#### 9.33.7.1. **Radiateurs et convecteurs encastrés**

**1)** Tout radiateur ou convecteur à vapeur ou à eau chaude placé dans une niche ou un vide de construction ou fixé contre un mur de *construction combustible* doit être protégé à l'arrière au moyen d'un matériau *incombustible*.

#### 9.33.7.2. **Température de surface**

**1)** La température des surfaces exposées d'un radiateur à vapeur ou à eau chaude ne doit pas dépasser 70 °C, à moins que des précautions ne soient prises pour éviter qu'on y touche.

### 9.33.8. **Tuyauterie des installations de chauffage et de refroidissement**

#### 9.33.8.1. **Matériaux et installation**

**1)** La tuyauterie doit être fabriquée de matériaux qui résistent aux effets des températures et des pressions susceptibles de se retrouver dans l'installation (voir les articles 3.1.5.19., 3.1.9.1. et 9.10.9.6. pour les exigences en matière de sécurité incendie).

**2)** Les tuyaux des installations de chauffage ou de conditionnement d'air doivent être installés en tenant compte de la dilatation et de la contraction provoquées par les changements de température.

**3)** Les supports et les ancrages des tuyauteries des installations de chauffage et de conditionnement d'air doivent être conçus et installés de sorte qu'aucun effort excessif ne s'exerce sur la structure porteuse.

**9.33.8.2. Isolants**

**1)** Les isolants et revêtements de tuyaux doivent être d'un matériau approprié à la température de fonctionnement de l'installation afin de résister aux détériorations causées par le ramollissement, la fusion et la moisissure.

**2)** Les isolants et revêtements de tuyaux dans lesquels la température du fluide dépasse 120 °C :

- a) doivent être d'un matériau *incombustible*; ou
- b) ne doivent ni s'enflammer, ni rougeoier, ni se consumer sans flamme, ni dégager de fumées lorsqu'ils sont soumis à l'essai de la norme ASTM C 411, « Hot-Surface Performance of High-Temperature Thermal Insulation », à la température maximale à laquelle ils sont exposés.

**3)** Sous réserve du paragraphe 6), l'isolant et les revêtements *combustibles* recouvrant des tuyaux situés dans un *vide technique horizontal* ou un *vide technique vertical* doivent avoir, sur toute leur épaisseur, un *indice de propagation de la flamme* d'au plus :

- a) 25 pour les *bâtiments de construction incombustible*; et
- b) 75 pour les *bâtiments de construction combustible*.

**4)** Sous réserve du paragraphe 6), les isolants et revêtements de tuyaux situés à l'intérieur des autres pièces que les *vides techniques* mentionnés au paragraphe 3) doivent avoir un *indice de propagation de la flamme* ne dépassant pas la valeur exigée pour la finition intérieure du plafond de ces pièces ou espaces.

**5)** Les tuyaux qui constituent un risque pour les personnes doivent être isolés de sorte que leur température de surface ne dépasse pas 70 °C (voir la note A-6.5.1.1. 3)).

**6)** Aucune limite de l'*indice de propagation de la flamme* et de l'indice de dégagement des fumées n'est exigée pour les isolants et revêtements *combustibles* des tuyaux qui sont :

- a) situés dans un *vide de construction* à l'intérieur d'un mur;
- b) noyés dans une dalle de plancher; ou
- c) posés dans une canalisation *incombustible*.

**9.33.8.3. Dégagements**

**1)** Les dégagements entre un matériau *combustible* et des tuyaux non protégés dans lesquels circule de la vapeur ou de l'eau chaude doivent être conformes aux valeurs du tableau 9.33.8.3.

Tableau 9.33.8.3.

Dégagement minimal entre un matériau combustible et des tuyaux dans lesquels circule de la vapeur ou de l'eau chaude  
Faisant partie intégrante du paragraphe 9.33.8.3. 1)

Température de la vapeur ou de l'eau (T), en °C	Dégagement minimal, en mm
$T \leq 95$	aucun dégagement
$95 < T \leq 120$	15
$T > 120$	25

**9.33.8.4. Protection**

**1)** Si un tuyau dans lequel circule de la vapeur ou de l'eau chaude à plus de 120 °C traverse un plancher, un plafond ou un mur *combustible*, il doit être isolé au moyen d'un manchon en métal ou en une matière *incombustible* dont le diamètre a au moins 50 mm de plus que le sien.

**2)** Les tuyaux non protégés dans lesquels circule de la vapeur ou de l'eau chaude et qui traversent un local de stockage doivent être recouverts d'un isolant *incombustible* d'au moins 25 mm d'épaisseur afin de prévenir tout contact avec le matériau stocké.



### 9.33.9. Installations et équipement de réfrigération pour le conditionnement d'air

#### 9.33.9.1. Appareils de refroidissement

1) Un *appareil* de refroidissement combiné à un *générateur d'air chaud* à combustion et utilisant le même réseau de conduits doit être installé :

- a) en parallèle avec le *générateur d'air chaud*;
- b) en amont du *générateur d'air chaud*, s'il est conçu à cette fin; ou
- c) en aval du *générateur d'air chaud*, s'il est conçu pour empêcher la température ou la pression de trop s'élever dans l'installation de réfrigération.

### 9.33.10. Évacuation et cheminées

#### 9.33.10.1. Évacuation

1) Sous réserve des articles 9.33.10.2. et 9.33.10.3., les produits de combustion des *appareils* à mazout, à gaz et à combustible solide, y compris les *poêles-cuisinières*, les *surfaces de cuisson*, les fours et les *poêles*, doivent être évacués conformément à la norme d'installation pertinente mentionnée aux paragraphes 9.33.5.2. 1) et 9.33.5.3. 1).

#### 9.33.10.2. Cheminées préfabriquées

1) Les *cheminées préfabriquées* desservant des appareils à combustible solide et leur installation doivent être conformes à la norme CAN/ULC-S629-M, « Cheminées préfabriquées pour des températures n'excédant pas 650 °C » (voir la note A-9.33.10.2. 1)).

#### 9.33.10.3. Cheminées en maçonnerie ou en béton

1) Les *cheminées en maçonnerie ou en béton* doivent être conformes à la section 9.21.

## Section 9.34. Installations électriques

### 9.34.1. Généralités

#### 9.34.1.1. Norme

1) Les installations électriques, y compris leur puissance et le nombre et la répartition des circuits et des prises de courant, doivent être conformes aux règlements provinciaux, territoriaux et municipaux pertinents ou, en leur absence, à la norme CSA C22.1, « Code canadien de l'électricité, Première partie ».

#### 9.34.1.2. Installations exigées

1) S'il est possible de se brancher sur un réseau de distribution électrique, il faut prévoir, pour tout *bâtiment*, des installations électriques en conformité avec la présente section.

#### 9.34.1.3. Équipements dans les espaces collectifs

1) Les interrupteurs d'entrée, compteurs, coffrets de distribution, horloges pointeuses et autres équipements du même genre ne doivent pas se trouver dans un espace collectif, sauf si des précautions ont été prises pour que leur fonctionnement ne puisse être gêné.

#### 9.34.1.4. Appareils d'éclairage encastrés

1) Les appareils d'éclairage encastrés ne sont autorisés dans les plafonds isolés que s'ils ont été conçus pour une telle installation.

**9.34.1.5. Fils et câbles électriques**

**1)** Sous réserve du paragraphe 2), dans un *bâtiment* pour lequel une *construction combustible* est autorisée, les câbles de fibres optiques et les fils et câbles électriques :

- a) ne doivent pas propager la flamme ni continuer à brûler pendant plus de 1 min lorsqu'ils sont soumis à l'essai à la flamme verticale (cote FT-1) de la norme CSA C22.2 N° 0.3, « Test Methods for Electrical Wires and Cables »; ou
- b) doivent être situés dans :
  - i) des canalisations *incombustibles* totalement fermées (voir la note A-3.1.4.3. 1)b)i);
  - ii) des murs en maçonnerie;
  - iii) des dalles en béton; ou
  - iv) des canalisations non métalliques totalement fermées conformes à l'alinéa 3.1.5.23. 1)b).

**2)** Sous réserve du paragraphe 3), si un vide de construction situé dans un plancher ou un plafond sert de *plénum*, les câbles de fibres optiques et les fils et câbles électriques à gaine ou enveloppe *combustible* qui servent à la transmission de la voix, du son ou des données et qui sont installés dans ce *plénum* doivent être conformes à l'alinéa 3.6.4.3. 1)a).

**3)** Si des fils ou des câbles situés dans des *pléniums* servent à la transmission de *signaux d'alarme incendie*, de sécurité, de radiodiffusion et télédiffusion, de télévision en circuit fermé ou de télévision collective, il n'est pas obligatoire qu'ils soient conformes au paragraphe 2).

**9.34.2. Éclairage**

(Voir la note A-9.34.2.)

**9.34.2.1. Éclairage des entrées**

**1)** Il faut prévoir, à l'extérieur de chacune des entrées d'une *habitation*, une sortie électrique avec luminaire commandée de l'intérieur par un interrupteur mural.

**9.34.2.2. Logements**

**1)** Sous réserve du paragraphe 2), il faut installer une sortie électrique avec luminaire commandée par un interrupteur mural dans les cuisines, chambres, salles de séjour, salles de service, buanderies, salles à manger, salles de bains, toilettes, vestibules et corridors des *logements*.

**2)** Si une prise de courant commandée par interrupteur mural est prévue dans une chambre ou une salle de séjour, les exigences du paragraphe 1) ne s'appliquent pas.

**9.34.2.3. Escaliers**

**1)** Tous les escaliers doivent avoir un éclairage électrique.

**2)** Sous réserve du paragraphe 3), il faut prévoir aux deux extrémités d'un escalier de 4 contremarches ou plus à l'intérieur d'un *logement* ou d'une maison comportant un *logement accessoire*, y compris les aires communes, un interrupteur à 3 voies mural commandant au moins une sortie électrique avec luminaire.

**3)** Si un escalier intérieur ne dessert qu'un seul *logement* et s'il mène à un *sous-sol* sans espace aménagé et ne donnant pas sur l'extérieur ou sur un garage incorporé, il est permis d'avoir un seul interrupteur situé en haut de l'escalier pour commander l'éclairage de l'escalier.

**9.34.2.4. Sous-sols**

**1)** Dans un *sous-sol* non aménagé, il faut prévoir une sortie électrique avec luminaire pour toute surface de plancher de 30 m<sup>2</sup> ou fraction de 30 m<sup>2</sup>.

**2)** La sortie exigée au paragraphe 1) qui est la plus près de l'escalier doit être commandée par un interrupteur mural situé en haut de l'escalier.

**9.34.2.5. Local de rangement**

1) Une sortie électrique avec luminaire doit être prévue dans un local de rangement.

**9.34.2.6. Garages et abris d'automobile**

1) Il faut prévoir une sortie électrique avec luminaire dans un garage isolé, attenant ou incorporé au *bâtiment* et dans un abri d'automobile.

2) Sous réserve du paragraphe 3), la sortie électrique exigée au paragraphe 1) doit être commandée par un interrupteur mural placé à proximité de la porte.

3) Si la sortie électrique et le luminaire exigés au paragraphe 1) ne sont pas installés directement au-dessus de l'emplacement habituel de l'automobile ou sont fixés au mur, il est permis d'utiliser un luminaire avec interrupteur intégré et de l'installer à une hauteur accessible à un adulte de taille moyenne.

4) Un abri d'automobile peut être éclairé par une seule sortie d'éclairage placée à l'entrée d'un *logement*.

**9.34.2.7. Espaces collectifs**

1) Il faut prévoir, dans toute aire commune ou tout espace réservé à l'entretien d'un *bâtiment*, des luminaires commandés par un interrupteur mural ou un disjoncteur pour que l'espace soit éclairé.

2) S'il est fait usage de lampes à incandescence, l'éclairage exigé au paragraphe 1) doit être conforme aux valeurs du tableau 9.34.2.7. (voir l'article 9.9.12.2. pour l'éclairage des *moyens d'évacuation*).

**Tableau 9.34.2.7.**  
**Éclairage minimal des espaces collectifs**  
 Faisant partie intégrante des paragraphes 9.34.2.7. 2) et 3)

Pièce ou espace	lx	W/m <sup>2</sup> d'aire de plancher (éclairage incandescent)
Corridor et escalier de service	50	5
Garage	50	5
Local de rangement	50	5
<i>Local technique</i> et buanderie	200	20
Salle de jeux	100	10
Toilette commune	100	10

3) Si l'on n'utilise pas de lampes à incandescence, il faut prévoir un éclairage équivalent à celui qui est exigé au tableau 9.34.2.7.

**9.34.3. Éclairage de sécurité**

**9.34.3.1. Critères**

1) L'éclairage de sécurité doit être conforme à la sous-section 9.9.12.

**Section 9.35. Garages et abris d'automobile**

**9.35.1. Objet**

**9.35.1.1. Domaine d'application**

1) La présente section s'applique aux garages et abris d'automobile desservant un seul *logement*.

**9.35.1.2. Construction**

1) Sous réserve de la présente section, la construction des garages ou abris d'automobile doit être conforme aux exigences applicables aux autres *bâtiments* visés par la présente partie.

**9.35.2. Généralités****9.35.2.1. Abri considéré comme un garage**

1) Est considérée comme garage toute enceinte recouverte d'un toit servant de remise ou d'abri pour un ou plusieurs véhicules à moteur et fermée par des murs, portes et fenêtres comprises, sur plus de 60 % de son périmètre.

**9.35.2.2. Plancher**

1) Si un garage attenant ou un garage incorporé et si les espaces contigus du *bâtiment* sont situés à moins de 50 mm au-dessus du plancher du garage :

- a) le plancher du garage doit être en pente vers l'extérieur; ou
- b) si le garage peut contenir au plus 3 véhicules, une bordure ou une *cloison* étanche à l'air d'au moins 50 mm de hauteur doit être mise en place aux rives du plancher du garage qui sont contiguës avec l'espace intérieur.

(Voir la note A-9.35.2.2. 1.)

**9.35.3. Fondations****9.35.3.1. Fondations exigées**

1) Sous réserve de la présente sous-section, les abris d'automobile et les garages doivent avoir des *fondations* conformes aux sections 9.12. et 9.15. et, dans ces garages, elles doivent se prolonger au-dessous de la porte.

2) Les garages non attenants d'un seul *étage* dont l'*aire de plancher* est inférieure à 55 m<sup>2</sup>, et qui ne sont pas en maçonnerie ou qui n'ont pas de contre-mur extérieur en maçonnerie, peuvent reposer sur :

- a) des lisses d'assise en bois; ou
- b) une dalle de béton sur sol de 100 mm d'épaisseur.

**9.35.3.2. Protection contre les dommages dus aux mouvements du sol**

1) Dans un *sol* argileux où les variations de la teneur en eau peuvent provoquer des mouvements importants, les *fondations* d'un garage ou d'un abri d'automobile relié à un *logement* directement ou par un passage couvert doivent avoir approximativement la même profondeur que celles du *bâtiment* auquel le garage ou l'abri est relié.

2) Dans le cas d'une dalle sur sol, il faut prévoir un joint de construction entre la dalle du *bâtiment* et celle du garage, du passage couvert ou de l'abri d'automobile attenant.

3) Sous réserve de la section 9.12., les *fondations* d'un garage attenant non chauffé ou d'un abri d'automobile doivent se prolonger au-dessous du niveau du gel.

**9.35.3.3. Drainage**

1) Les garages non attenants d'un seul *étage* dont l'*aire de plancher* est inférieure à 55 m<sup>2</sup> et qui ne sont pas en maçonnerie ou qui n'ont pas de contre-mur extérieur en maçonnerie peuvent ne pas être conformes aux exigences de la section 9.14. relatives au drainage des *fondations*, si le niveau du sol fini se situe approximativement au même niveau que la dalle de plancher du garage et présente une pente positive par rapport au *bâtiment*.

**9.35.3.4. Dés**

1) Les dés supportant les poteaux d'un abri d'automobile doivent se prolonger jusqu'à 150 mm au moins au-dessus du niveau du sol.

2) Les dés mentionnés au paragraphe 1) doivent déborder d'au moins 25 mm autour des poteaux qu'ils supportent et ne doivent en aucun cas mesurer moins de 190 × 190 mm.

#### 9.35.4. Murs et poteaux

##### 9.35.4.1. Revêtement intérieur de finition

1) Aucun revêtement mural intérieur de finition n'est exigé pour les garages ou abris d'automobile.

##### 9.35.4.2. Poteaux

1) Les poteaux doivent être conformes à la section 9.17.; toutefois, il est permis d'utiliser des poteaux en bois de 89 × 89 mm.

##### 9.35.4.3. Ancrage

1) Les murs ou poteaux des garages ou des abris d'automobile doivent être ancrés aux *fondations* conformément la sous-section 9.23.6. pour résister aux forces de soulèvement du vent; toutefois, si un garage repose directement sur le sol, il doit y être ancré pour résister aux forces de soulèvement du vent.

## Section 9.36. Efficacité énergétique

### 9.36.1. Généralités

#### 9.36.1.1. Objet

- 1) La présente section porte sur l'énergie utilisée dans les *bâtiments* en raison de :
- la conception et la construction de l'enveloppe du *bâtiment*; et
  - la conception et la réalisation des installations et équipements :
    - de chauffage, de ventilation ou de conditionnement d'air; et
    - de chauffage de l'eau sanitaire.

(Voir la note A-9.36.1.1. 1.)

#### 9.36.1.2. Définitions

1) Aux fins de la présente section, le terme « espace commun » désigne tout espace tenu d'être un *espace climatisé* conformément aux exigences du CNB et non compris dans une *suite*, sauf les vides sanitaires et les *vides techniques verticaux* (voir la note A-9.36.1.3. 3)).

2) Aux fins de la présente section, le terme « coefficient de transmission thermique globale (coefficient U) » désigne le taux, en  $W/(m^2 \cdot K)$ , de transmission de la chaleur à travers un ensemble de construction sous l'effet de différences de température (voir la note A-9.36.1.2. 2)).

3) Aux fins de la présente section, le terme « résistance thermique effective » ou valeur RSI est l'inverse du coefficient de transmission thermique globale (coefficient U) exprimé en  $(m^2 \cdot K)/W$  (voir la note A-9.36.1.2. 3)).

4) Aux fins de la présente section, le terme « fenêtrage » désigne tous les éléments de l'enveloppe du *bâtiment*, y compris leurs cadres, qui laissent filtrer la lumière visible, comme les fenêtres, les claires-voies (fenêtres hautes), les lanterneaux, les panneaux muraux translucides, les briques de verre, les impostes, les panneaux latéraux translucides, les portes vitrées coulissantes, basculantes ou battantes et les vitrages dans les portes (voir la note A-9.36.1.2. 4)).

**9.36.1.3. Conformité et domaine d'application**

(Voir la note A-9.36.1.3.)

- 1)** Sous réserve des paragraphes 2) à 5), les *bâtiments* doivent être conformes :
  - a) aux exigences prescriptives ou aux exigences des solutions de remplacement des sous-sections 9.36.2. à 9.36.4.;
  - b) aux exigences de performance de la sous-section 9.36.5.; ou
  - c) au CNÉB.
- 2)** Les sous-sections 9.36.2. à 9.36.4. s'appliquent :
  - a) aux *habitations* visées par la partie 9;
  - b) aux *bâtiments* abritant des *établissements d'affaires*, des *établissements commerciaux* ou des *établissements industriels à risques faibles* visés par la partie 9 et dont l'*aire de plancher* totale combinée ne dépasse pas 300 m<sup>2</sup>, sauf les *garages de stationnement* desservant des *habitations*; et
  - c) aux *bâtiments* abritant à la fois des *habitations* et des *usages* non résidentiels décrits aux alinéas a) et b).
- 3)** La sous-section 9.36.5. s'applique seulement :
  - a) aux maisons comportant ou non un *logement accessoire*; et
  - b) aux *bâtiments* abritant seulement des *logements* et des espaces communs dont l'*aire de plancher* totale ne dépasse pas 20 % de l'*aire de plancher* totale du *bâtiment*.

(Voir la note A-9.36.1.3. 3).)

**4)** Les *bâtiments* abritant des *usages* non résidentiels dont l'*aire de plancher* totale combinée dépasse 300 m<sup>2</sup> ou des *établissements industriels à risques moyens* doivent être conformes au CNÉB.

**5)** Les *bâtiments* ou parties de *bâtiments* qui ne sont pas tenus d'être des *espaces climatisés* sont exemptés des exigences de la présente section (voir la note A-9.36.1.3. 5)).

**9.36.2. Enveloppe du bâtiment****9.36.2.1. Objet et domaine d'application**

**1)** Sous réserve du paragraphe 2), la présente sous-section porte sur la perte d'énergie due au transfert de chaleur et d'air au travers des matériaux, des composants et des ensembles de construction, y compris leurs interfaces, qui font partie de l'enveloppe du *bâtiment* et qui séparent un *espace climatisé* d'un espace non climatisé, de l'air extérieur ou du sol.

**2)** Les exigences de la présente sous-section s'appliquent également aux composants d'un ensemble de l'enveloppe du *bâtiment* qui séparent un *espace climatisé* d'un *garage de stationnement* contigu, même si le *garage de stationnement* est destiné à être chauffé (voir la note A-9.36.2.1. 2) et la note A-9.36.1.3. 5)).

**3)** Sauf pour les puits de lanterneau visés par le paragraphe 9.36.2.6. 4), aux fins de la présente sous-section, les murs inclinés à moins de 60° par rapport à l'horizontale doivent être considérés comme des toits et les toits inclinés à 60° ou plus par rapport à l'horizontale doivent être considérés comme des murs.

**4)** Les propriétés, la performance et l'installation des fenêtres, portes et lanterneaux doivent également être conformes à la section 9.7.

**5)** Les propriétés, l'emplacement et l'installation des isolants thermiques, des *systèmes d'étanchéité à l'air*, des *pare-vapeur* et des matériaux à faible perméance à l'air et à la vapeur d'eau doivent également être conformes à la section 9.25.

**9.36.2.2. Détermination des caractéristiques thermiques des matériaux, composants et ensembles de construction**

**1)** Les caractéristiques thermiques des matériaux doivent être déterminées au moyen de calculs ou d'essais conformément aux normes sur les produits pertinentes

énumérées dans le CNB ou, en l'absence de telles normes ou si ces dernières ne visent pas la détermination de la résistance thermique, conformément aux normes suivantes :

- a) ASTM C 177, « Steady-State Heat Flux Measurements and Thermal Transmission Properties by Means of the Guarded-Hot-Plate Apparatus »;
- ou
- b) ASTM C 518, « Steady-State Thermal Transmission Properties by Means of the Heat Flow Meter Apparatus ».

(Voir le tableau A-9.36.2.4. 1)-D pour les caractéristiques thermiques des matériaux utilisés couramment.)

**2)** Les calculs et essais réalisés conformément au paragraphe 1) doivent être effectués à une température moyenne de  $24 \pm 2$  °C et un écart de température de  $22 \pm 2$  °C.

**3)** Les caractéristiques thermiques des fenêtres, des portes et des lanterneaux doivent être déterminées au moyen de calculs ou d'essais conformes aux normes suivantes :

- a) CSA A440.2/A440.3, « Rendement énergétique des systèmes de fenêtrage/Guide d'utilisation de la CSA A440.2-14, Rendement énergétique des systèmes de fenêtrage », pour les dimensions de référence énumérées dans cette norme; ou
- b) NFRC 100, « Determining Fenestration Product U-factors », et NFRC 200, « Determining Fenestration Product Solar Heat Gain Coefficient and Visible Transmittance at Normal Incidence », pour les dimensions de référence énumérées dans ces normes.

(Voir la note A-9.36.2.2. 3).)

**4)** La résistance thermique effective des ensembles de construction opaques doit être déterminée à l'aide d'un des éléments suivants :

- a) des calculs effectués selon l'article 9.36.2.4.; ou
- b) des essais en laboratoire effectués conformément à la norme ASTM C 1363, « Thermal Performance of Building Materials and Envelope Assemblies by Means of a Hot Box Apparatus », à une température de l'air intérieur de  $21 \pm 1$  °C et une température de l'air extérieur de  $-18 \pm 1$  °C.

**5)** Les caractéristiques thermiques des murs en rondins doivent être déterminées au moyen de calculs conformes à la section 305 de la norme ICC 400, « Design and Construction of Log Structures » (voir la note A-9.36.2.2. 5)).

### 9.36.2.3. Calcul de l'aire des plafonds, des murs, du fenêtrage et des portes

**1)** L'aire brute des plafonds ou des toits doit être calculée en faisant la somme des aires des surfaces intérieures des plafonds ou des toits isolés et des ouvertures de lanterneau.

**2)** Sous réserve du paragraphe 3), l'aire brute des murs doit être calculée en faisant la somme des aires des surfaces intérieures de tous les ensembles de l'enveloppe du *bâtiment* extérieurs au-dessus du niveau du sol fini qui sont inclinés à  $60^\circ$  ou plus par rapport à l'horizontale, y compris :

- a) les *solives de bordure*;
- b) le fenêtrage et les parties opaques des portes;
- c) les murs isolés qui se prolongent à partir du niveau du sol fini jusqu'au côté intérieur d'un toit ou d'un plafond isolé; et
- d) la surface exposée des ensembles de l'enveloppe du *bâtiment* au-dessous du niveau du sol lorsque le fenêtrage ou les portes sont situés au-dessous du plan du sol fini adjacent.

(Voir la note A-9.36.2.3. 2) et 3).)

**3)** Lorsqu'une *habitation* contient plus de 2 *logements*, l'aire brute des murs délimitant un *espace climatisé* peut inclure l'aire des surfaces intérieures des murs qui délimitent une *suite*, mesurée à partir de la surface supérieure du plancher le plus bas jusqu'à la face inférieure du plafond le plus haut dans la *suite* (voir la note A-9.36.2.3. 2) et 3)).

4) L'aire du fenêtrage et des portes doit être calculée en fonction de la taille réelle des fenêtres, des portes et des lanterneaux, y compris tous les éléments des cadres et des châssis.

5) Pour le fenêtrage fait de panneaux plats qui ne sont pas tous dans un même plan ou de panneaux courbés, l'aire doit être mesurée le long de la surface du verre (voir la note A-9.36.2.3. 5)).

#### 9.36.2.4. Calcul de la résistance thermique effective des ensembles de construction

1) L'effet de pont thermique créé par les éléments d'ossature répétitifs peu espacés, comme les poteaux et les solives, et par les éléments secondaires, comme les linteaux, les lisses et les sablières, doit être pris en considération dans le calcul de la résistance thermique des ensembles de construction aux fins de comparaison avec les exigences des articles 9.36.2.6. et 9.36.2.8. (voir la note A-9.36.2.4. 1)).

2) Dans le calcul de la résistance thermique effective des ensembles de construction, il n'est pas nécessaire de tenir compte des pénétrations mineures à travers les ensembles de construction, comme les tuyaux, les conduits, les appareils avec évacuation à travers le mur, les thermopompes ou les conditionneurs d'air intégrés locaux, les cornières d'appui, les ancrages, les attaches et dispositifs de fixation connexes ainsi que des éléments d'ossature mineurs qui doivent pénétrer partiellement ou complètement l'enveloppe du *bâtiment* pour remplir leur fonction.

3) Dans le calcul de la résistance thermique effective d'un ensemble de construction pénétré, il n'est pas nécessaire de tenir compte de l'effet des éléments d'ossature majeurs comme des dalles de balcon et d'auvent, des poutres, des poteaux et de l'ornementation ou des accessoires qui doivent complètement pénétrer l'enveloppe du *bâtiment* pour remplir leur fonction, à condition que :

- a) l'isolant soit posé de façon à épouser étroitement le pourtour de l'élément au point de pénétration; et
- b) la somme des sections de ces éléments d'ossature majeurs formant pénétration soit limitée à au plus 2 % de l'aire brute du mur calculée conformément au paragraphe 9.36.2.3. 2).

(Voir la note A-9.36.2.4. 3).)

4) Lorsqu'un composant de l'enveloppe du *bâtiment* est protégé par un espace fermé non climatisé, comme un porche, une véranda, un vestibule ou un garage attenant, la résistance thermique effective requise du composant de l'enveloppe du *bâtiment* séparant le *bâtiment* de l'espace fermé non climatisé peut être réduite de  $0,16 \text{ (m}^2 \cdot \text{K)/W}$  (voir la note A-9.36.2.4. 4)).

#### 9.36.2.5. Continuité de l'isolation

1) Sous réserve des paragraphes 2) à 9) et du paragraphe 9.36.2.4. 3) concernant les dalles de balcon et d'auvent et des dégagements autour des composants exigés aux fins de sécurité incendie, les composants intérieurs qui croisent les composants de l'enveloppe du *bâtiment* et les principaux éléments structuraux qui pénètrent partiellement l'enveloppe du *bâtiment* ne doivent pas interrompre la continuité de l'isolation et ne doivent pas réduire la résistance thermique effective dans leur plan de projection à une valeur inférieure à celle exigée aux articles 9.36.2.6. et 9.36.2.8. (voir la note A-9.36.2.5. 1)).

2) Si mur intérieur, un mur de *fondation*, un *mur coupe-feu*, un *mur mitoyen* ou un élément structural pénètre un mur extérieur ou un toit ou plafond isolé et rompt ainsi la continuité du plan de l'isolant, il doit être isolé :

- a) sur ses 2 côtés, vers l'intérieur ou vers l'extérieur à partir de l'enveloppe du *bâtiment*, et sur une distance égale à 4 fois l'épaisseur de sa partie non isolée de façon que la résistance thermique effective ne soit pas inférieure à celle exigée pour les murs extérieurs au tableau 9.36.2.6.-A ou 9.36.2.6.-B;



- b) dans le plan de l'isolant de l'élément traversé de façon que la résistance thermique effective corresponde à au moins 60 % de celle exigée pour l'élément traversé; ou
- c) vers l'intérieur de façon que la résistance thermique effective ne soit pas inférieure à celle exigée pour l'élément traversé.

(Voir la note A-9.36.2.5. 2).)

**3)** Si un foyer à feu ouvert en maçonnerie ou un *conduit de fumée* pénètre un mur extérieur et rompt la continuité du plan de l'isolant, il doit être isolé dans le plan de l'isolant du mur ou vers l'intérieur de façon que la résistance thermique effective ne soit pas inférieure à 55 % de celle exigée pour le mur extérieur, telle que stipulée au tableau 9.36.2.6.-A ou 9.36.2.6.-B (voir la note A-9.36.2.5. 3)).

**4)** Si une ornementation ou un accessoire pénètre un mur extérieur et rompt la continuité du plan de l'isolant, il doit être isolé :

- a) sur ses 2 côtés, vers l'intérieur ou vers l'extérieur à partir de l'enveloppe du *bâtiment*, et sur une distance égale à 4 fois l'épaisseur de la partie isolée du mur extérieur de façon que la résistance thermique effective ne soit pas inférieure à celle exigée pour le mur extérieur au tableau 9.36.2.6.-A ou 9.36.2.6.-B;
- b) dans le plan de l'isolant du mur de façon que la résistance thermique effective corresponde à au moins 55 % de celle exigée pour le mur extérieur; ou
- c) vers l'intérieur de façon que la résistance thermique effective ne soit pas inférieure à celle exigée pour le mur extérieur.

**5)** Sous réserve des paragraphes 8) et 9), lorsque 2 plans d'isolation sont séparés par un élément de l'enveloppe du *bâtiment* et ne se touchent pas physiquement, l'un des plans d'isolation doit se prolonger sur une distance égale à au moins 4 fois l'épaisseur de l'ensemble séparant les 2 plans (voir la note A-9.36.2.5. 5)).

**6)** Lorsque des composants de systèmes mécaniques, comme des gaines, conduits et canaux, ou des composants du système électrique ou de l'installation de plomberie, comme des tuyaux, gaines, canalisations, armoires, panneaux ou éléments de chauffage encastrés, sont placés dans un mur devant être isolé, et parallèlement à celui-ci, la résistance thermique effective de ce mur à l'emplacement prévu des composants du système ne doit pas être inférieure aux valeurs exigées aux tableaux 9.36.2.6.-A, 9.36.2.6.-B, 9.36.2.8.-A et 9.36.2.8.-B (voir la note A-9.36.2.5. 6)).

**7)** Sous réserve de l'article 9.36.2.11., lorsque des conduits de systèmes mécaniques, des tuyaux d'installations de plomberie, des canalisations pour services électriques ou des câbles de télécommunications sont placés dans la partie isolée d'un plancher ou d'un plafond, la résistance thermique effective de l'ensemble, à l'emplacement prévu des conduits, des tuyaux, des canalisations ou des câbles, ne doit pas être inférieure à 2,78 (m<sup>2</sup> · K)/W.

**8)** Les joints et les jonctions entre les murs et d'autres composants de l'enveloppe du *bâtiment* doivent être isolés de façon que la résistance thermique effective ne soit pas inférieure à la plus faible des valeurs minimales exigées pour les composants contigus respectifs (voir la note A-9.36.2.5. 8)).

**9)** Le paragraphe 1) ne s'applique pas si la continuité de l'isolation est interrompue :

- a) entre l'isolant du mur de *fondation* et celui de la dalle de plancher;
- b) par la dalle périphérique intégrée d'une dalle sur terre-plein (voir les paragraphes 9.25.2.3. 5) et 9.36.2.8. 8)); ou
- c) à la partie horizontale d'un mur de *fondation* qui soutient un contre-mur extérieur et qui est isolé à l'extérieur.

### 9.36.2.6. Caractéristiques thermiques des ensembles de construction opaques hors sol

**1)** Sous réserve des paragraphes 2) et 9.36.2.8. 3) ainsi que des articles 9.36.2.5. et 9.36.2.11., la résistance thermique effective des ensembles de construction ou des

parties d'ensembles de construction opaques hors sol ne doit pas être inférieure, pour la catégorie de degrés-jours de chauffage applicable, aux valeurs indiquées :

- a) au tableau 9.36.2.6.-A si l'installation de ventilation ne comporte pas de récupérateur de chaleur; ou
- b) au tableau 9.36.2.6.-B si l'installation de ventilation comporte un récupérateur de chaleur conforme à l'article 9.36.3.9.

(Voir la note A-9.36.2.6. 1).)

**Tableau 9.36.2.6.-A**  
**Résistance thermique effective des ensembles de construction opaques hors sol**  
**des bâtiments ne comportant pas de ventilateurs récupérateurs de chaleur**  
 Faisant partie intégrante du paragraphe 9.36.2.6. 1)

Ensemble de construction opaque hors sol	Degrés-jours de chauffage pour l'emplacement du bâtiment <sup>(1)</sup> , en degrés-jours Celsius					
	Zone 4 < 3000	Zone 5 3000 à 3999	Zone 6 4000 à 4999	Zone 7A 5000 à 5999	Zone 7B 6000 à 6999	Zone 8 ≥ 7000
	Résistance thermique effective minimale (RSI), en (m <sup>2</sup> · K)/W					
Plafond sous des combles	6,91	8,67	8,67	10,43	10,43	10,43
Plafond cathédrale et toiture-terrasse	4,67	4,67	4,67	5,02	5,02	5,02
Mur <sup>(2)</sup>	2,78	3,08	3,08	3,08	3,85	3,85
Plancher au-dessus d'un espace non chauffé	4,67	4,67	4,67	5,02	5,02	5,02

(1) Voir l'article 1.1.3.1.

(2) Voir le paragraphe 9.36.2.8. 3) pour les exigences relatives aux parties hors sol des murs de *fondation*.

**Tableau 9.36.2.6.-B**  
**Résistance thermique effective des ensembles de construction opaques hors sol**  
**des bâtiments comportant un ventilateur récupérateur de chaleur**  
 Faisant partie intégrante du paragraphe 9.36.2.6. 1)

Ensemble de construction opaque hors sol	Degrés-jours de chauffage pour l'emplacement du bâtiment <sup>(1)</sup> , en degrés-jours Celsius					
	Zone 4 < 3000	Zone 5 3000 à 3999	Zone 6 4000 à 4999	Zone 7A 5000 à 5999	Zone 7B 6000 à 6999	Zone 8 ≥ 7000
	Résistance thermique effective minimale (RSI), en (m <sup>2</sup> · K)/W					
Plafond sous des combles	6,91	6,91	8,67	8,67	10,43	10,43
Plafond cathédrale et toiture-terrasse	4,67	4,67	4,67	5,02	5,02	5,02
Mur <sup>(2)</sup>	2,78	2,97	2,97	2,97	3,08	3,08
Plancher au-dessus d'un espace non chauffé	4,67	4,67	4,67	5,02	5,02	5,02

(1) Voir l'article 1.1.3.1.

(2) Voir le paragraphe 9.36.2.8. 3) pour les exigences relatives aux parties hors sol des murs de *fondation*.

**2)** La résistance thermique effective des *solives de bordure* ne doit pas être inférieure à celle exigée pour les murs hors sol au tableau 9.36.2.6.-A. ou B., selon le cas.

**3)** Une réduction de la résistance thermique effective des plafonds sous des combles sous un toit en pente est permise sur une distance ne dépassant pas 1200 mm, mais seulement en raison de la pente du toit et des dégagements minimaux ménagés au-dessus de l'isolant pour la ventilation et à condition que la résistance thermique nominale de l'isolant directement au-dessus du mur extérieur ne soit pas inférieure à 3,52 (m<sup>2</sup> · K)/W (voir la note A-9.36.2.6. 3)).

**4)** Sauf pour les puits de lumière tubulaires, les valeurs de résistance thermique effective minimales des murs indiquées aux tableaux 9.36.2.6.-A et 9.36.2.6.-B s'appliquent également aux puits de lanterneau.

**9.36.2.7. Caractéristiques thermiques du fenêtrage, des portes et des lanterneaux**

**1)** Sous réserve des paragraphes 2) à 8) et de l'article 9.36.2.11., le fenêtrage et les portes doivent présenter un coefficient de transmission thermique globale (coefficient U) non supérieur, ou un rendement énergétique non inférieur, aux valeurs indiquées au tableau 9.36.2.7.-A pour la catégorie de degrés-jours de chauffage applicable (voir la note A-9.36.2.7. 1) et 2)).

**Tableau 9.36.2.7.-A**  
**Caractéristiques thermiques exigées du fenêtrage et des portes**  
 Faisant partie intégrante du paragraphe 9.36.2.7. 1)

Composants	Caractéristiques thermiques <sup>(1)</sup>	Degrés-jours de chauffage pour l'emplacement du bâtiment <sup>(2)</sup> , en degrés-jours Celsius					
		Zone 4 < 3000	Zone 5 3000 à 3999	Zone 6 4000 à 4999	Zone 7A 5000 à 5999	Zone 7B 6000 à 6999	Zone 8 ≥ 7000
Fenêtrage <sup>(3)</sup> et portes	Coefficient U max., en W/(m <sup>2</sup> · K)	1,80	1,80	1,60	1,6	1,40	1,40
	Rendement énergétique min.	21	21	25	25	29	29

(1) Voir la note A-Tableau 9.36.2.7.-A.

(2) Voir l'article 1.1.3.1.

(3) Sauf les lanterneaux (voir le paragraphe 2)) et les briques de verre (voir le paragraphe 4)).

**2)** Les lanterneaux doivent présenter un coefficient de transmission thermique globale ne dépassant pas les valeurs indiquées au tableau 9.36.2.7.-B pour la catégorie de degrés-jours de chauffage applicable (voir la note A-9.36.2.7. 1) et 2)).

**Tableau 9.36.2.7.-B**  
**Coefficient de transmission thermique globale des lanterneaux**  
 Faisant partie intégrante du paragraphe 9.36.2.7. 2)

Composants	Degrés-jours de chauffage pour l'emplacement du bâtiment <sup>(1)</sup> , en degrés-jours Celsius					
	Zone 4 < 3000	Zone 5 3000 à 3999	Zone 6 4000 à 4999	Zone 7A 5000 à 5999	Zone 7B 6000 à 6999	Zone 8 ≥ 7000
	Coefficient de transmission thermique globale maximal, en W/(m <sup>2</sup> · K)					
Lanterneaux	2,90	2,90	2,70	2,70	2,40	2,40

(1) Voir l'article 1.1.3.1.

**3)** Sauf pour les produits de fenêtrage fabriqués en usine et assemblés sur place ou ceux dont les vitrages sont installés sur le chantier, les murs-rideaux et les fenêtres ainsi que les portes vitrées qui sont soumis à l'essai conformément au paragraphe 9.36.2.2. 3), la conformité au paragraphe 1) n'est pas obligatoire pour les fenêtres et les portes vitrées fabriquées sur le chantier à condition qu'elles soient construites conformément à l'une des méthodes décrites au tableau 9.36.2.7.-C pour la zone climatique applicable (voir la note A-9.36.2.7. 3)).

**Tableau 9.36.2.7.-C**  
**Méthodes de conformité pour les fenêtres et parties vitrées des portes fabriquées sur le chantier**  
 Faisant partie intégrante du paragraphe 9.36.2.7. 3)

Composants	Description du composant	Méthodes de conformité							
		Zones climatiques 4 et 5 ≤ 3999 DJC			Zones climatiques 6 et 7A 4000 à 5999 DJC			Zones climatiques 7B et 8 ≥ 6000 DJC	
		1	2	3	1	2	3	1	2
Cadre	Non métallique	✓	✓	—	✓	✓	—	✓	✓
	Métallique isolé thermiquement	—	—	✓	—	—	✓	—	—
Vitrage	Double	—	✓	—	—	—	—	—	—
	Triple	✓	—	✓	✓	✓	✓	✓	✓
	À remplissage d'argon	—	✓	—	✓	—	✓	—	✓
Revêtement à faible émissivité	Aucun	✓	—	—	—	—	—	—	—
	Nombre de couches, ≤ 0,10	—	≥ 1	—	—	—	—	≥ 2	—
	Nombre de couches, ≤ 0,20	—	—	2	≥ 1	2	≥ 2	—	≥ 2
Intercalaire	Dimensions, en mm	12,7	—	12,7	≥ 12,7	12,7	≥ 12,7	≥ 12,7	≥ 12,7
	Non métallique	—	✓	—	—	—	—	—	—

**4)** Les briques de verre séparant un *espace climatisé* d'un espace non climatisé ou de l'extérieur doivent présenter :

- un coefficient de transmission thermique globale d'au plus  $2,9 \text{ W}/(\text{m}^2 \cdot \text{K})$ ; et
- une surface totale globale d'au plus  $1,85 \text{ m}^2$ .

**5)** Une porte séparant un *espace climatisé* d'un espace non climatisé ou de l'extérieur peut présenter un coefficient de transmission thermique globale d'au plus  $2,6 \text{ W}/(\text{m}^2 \cdot \text{K})$ .

**6)** Les contre-fenêtres et les contre-portes ne sont pas assujetties au paragraphe 1).

**7)** Les portes de garage qui séparent un *espace climatisé* d'un espace non climatisé ou de l'extérieur doivent être isolées de façon à présenter une résistance thermique nominale d'au moins  $1,1 (\text{m}^2 \cdot \text{K})/\text{W}$ .

**8)** Les trappes d'accès qui séparent un *espace climatisé* d'un espace non climatisé doivent être isolées de façon à présenter une résistance thermique nominale d'au moins  $2,6 (\text{m}^2 \cdot \text{K})/\text{W}$ .

### 9.36.2.8. Caractéristiques thermiques des ensembles de construction au-dessous du niveau moyen du sol ou en contact avec le sol

**1)** Sous réserve du paragraphe 2) et de l'article 9.36.2.5., la résistance thermique effective des ensembles de construction au-dessous du *niveau moyen du sol* ou en contact avec le sol ne doit pas être inférieure, pour la catégorie de degrés-jours de chauffage applicable, aux valeurs indiquées :

- au tableau 9.36.2.8.-A, si l'installation de ventilation ne comporte pas de récupérateur de chaleur; ou
- au tableau 9.36.2.8.-B, si l'installation de ventilation comporte un récupérateur de chaleur conforme à l'article 9.36.3.9.

(Voir la note A-9.36.2.8. 1).)

**Tableau 9.36.2.8.-A**  
**Résistance thermique effective des ensembles au-dessous du niveau moyen du sol ou en contact avec le sol des bâtiments ne comportant pas de ventilateurs récupérateurs de chaleur**  
 Faisant partie intégrante des paragraphes 9.36.2.8. 1) à 9)

Ensemble de construction au-dessous du <i>niveau moyen du sol</i> ou en contact avec le sol <sup>(1)</sup>	Degrés-jours de chauffage pour l'emplacement du <i>bâtiment</i> <sup>(2)</sup> , en degrés-jours Celsius					
	Zone 4 < 3000	Zone 5 3000 à 3999	Zone 6 4000 à 4999	Zone 7A 5000 à 5999	Zone 7B 6000 à 6999	Zone 8 ≥ 7000
	Résistance thermique effective minimale (RSI), en (m <sup>2</sup> · K)/W					
Murs de <i>fondation</i>	1,99	2,98	2,98	3,46	3,46	3,97
Planchers non chauffés <sup>(3)</sup> sous la ligne de gel <sup>(4)(5)</sup> au-dessus de la ligne de gel <sup>(5)</sup>	Non isolés	Non isolés	Non isolés	Non isolés	Non isolés	Non isolés
	1,96	1,96	1,96	1,96	1,96	1,96
Planchers chauffés et non chauffés sur pergélisol	s/o	s/o	s/o	s/o	4,44	4,44
Planchers chauffés <sup>(6)</sup>	2,32	2,32	2,32	2,84	2,84	2,84
Dalle sur terre-plein à semelle intégrée <sup>(6)</sup>	1,96	1,96	1,96	3,72	3,72	4,59

- (1) Voir la note A-Tableaux 9.36.2.8.-A et -B.
- (2) Voir l'article 1.1.3.1.
- (3) Ne s'applique pas aux planchers au-dessous du *niveau moyen du sol* situés au-dessus des vides sanitaires chauffés.
- (4) S'applique habituellement aux planchers sur sol dans les *sous-sols* pleine hauteur.
- (5) La « ligne de gel » fait référence à la ligne de gel intacte avant la construction de la maison.
- (6) Voir au paragraphe 9.25.2.3. 5) l'exigence relative à la mise en oeuvre de l'isolant. La conception des dalles sur terre-plein comportant une semelle intégrée est traitée dans la partie 4 (voir l'article 9.16.1.2.).

**Tableau 9.36.2.8.-B**  
**Résistance thermique effective des ensembles au-dessous du niveau moyen du sol ou en contact avec le sol des bâtiments comportant un ventilateur récupérateur de chaleur**  
 Faisant partie intégrante des paragraphes 9.36.2.8. 1) à 9)

Ensemble de construction au-dessous du <i>niveau moyen du sol</i> ou en contact avec le sol <sup>(1)</sup>	Degrés-jours de chauffage pour l'emplacement du <i>bâtiment</i> <sup>(2)</sup> , en degrés-jours Celsius					
	Zone 4 < 3000	Zone 5 3000 à 3999	Zone 6 4000 à 4999	Zone 7A 5000 à 5999	Zone 7B 6000 à 6999	Zone 8 ≥ 7000
	Résistance thermique effective minimale (RSI), en (m <sup>2</sup> · K)/W					
Murs de <i>fondation</i>	1,99	2,98	2,98	2,98	2,98	2,98
Planchers non chauffés <sup>(3)</sup> sous la ligne de gel <sup>(4)(5)</sup> au-dessus de la ligne de gel <sup>(5)</sup>	Non isolés	Non isolés	Non isolés	Non isolés	Non isolés	Non isolés
	1,96	1,96	1,96	1,96	1,96	1,96
Planchers chauffés et non chauffés sur pergélisol	s/o	s/o	s/o	s/o	4,44	4,44
Planchers chauffés <sup>(6)</sup>	2,32	2,32	2,32	2,84	2,84	2,84
Dalle sur terre-plein à semelle intégrée <sup>(6)</sup>	1,96	1,96	1,96	2,84	2,84	3,72

- (1) Voir la note A-Tableaux 9.36.2.8.-A et -B.
- (2) Voir l'article 1.1.3.1.
- (3) Ne s'applique pas aux planchers au-dessous du *niveau moyen du sol* situés au-dessus des vides sanitaires chauffés.
- (4) S'applique habituellement aux planchers sur sol dans les *sous-sols* pleine hauteur.
- (5) La « ligne de gel » fait référence à la ligne de gel intacte avant la construction de la maison.
- (6) Voir au paragraphe 9.25.2.3. 5) l'exigence relative à la mise en oeuvre de l'isolant. La conception des dalles sur terre-plein comportant une semelle intégrée est traitée dans la partie 4 (voir l'article 9.16.1.2.).

**2)** Lorsqu'un plancher entier fait partie de deux des catégories indiquées aux tableaux 9.36.2.8.-A et 9.36.2.8.-B, les valeurs les plus élevées doivent être utilisées (voir la note A-9.36.2.8. 2)).

**3)** Si la partie supérieure d'une section d'un mur de *fondation* s'élève à moins de 600 mm en moyenne au-dessus du niveau du sol adjacent, la partie hors sol de cette section de mur doit être isolée de manière à présenter la résistance thermique effective exigée au tableau 9.36.2.8.-A ou 9.36.2.8.-B.

**4)** Les planchers sur *sol* non chauffés, situés au-dessus de la ligne de gel et ne comportant pas de conduits, de câbles ou de tuyaux de chauffage noyés, doivent être isolés de manière à présenter la résistance thermique effective exigée au tableau 9.36.2.8.-A ou 9.36.2.8.-B :

- a) à l'extérieur du mur de *fondation* jusqu'à la semelle; ou
- b) à l'intérieur du mur de *fondation* et, selon le cas :
  - i) sur la face inférieure de la dalle sur une distance d'au moins 1,2 m horizontalement ou verticalement en pourtour et comporter une coupure thermique le long du bord de la dalle qui présente au moins 50 % de la résistance thermique exigée;
  - ii) sur la face supérieure de la dalle sur une distance d'au moins 1,2 m horizontalement en pourtour; ou
  - iii) à l'intérieur des planchers sur lambourdes en bois au-dessous du plancher sur une distance d'au moins 1,2 m horizontalement en pourtour.

(Voir la note A-9.36.2.8. 4).)

**5)** Sous réserve du paragraphe 6), les planchers sur sol comportant des conduits, des câbles ou des tuyaux de chauffage noyés doivent être isolés de manière à présenter la résistance thermique effective exigée au tableau 9.36.2.8.-A ou 9.36.2.8.-B sous toute leur surface inférieure, y compris les bords.

**6)** Lorsque seulement une partie d'un plancher sur sol comporte des conduits, des câbles ou des tuyaux de chauffage noyés, cette partie chauffée doit être isolée de manière à présenter la résistance thermique effective exigée au tableau 9.36.2.8.-A ou 9.36.2.8.-B sous toute sa surface inférieure plus 1,2 m au-delà de son pourtour, y compris les bords extérieurs, le cas échéant.

**7)** Outre les exigences des paragraphes 5) et 6), les planchers sur sol chauffés doivent être isolés verticalement de manière à présenter la résistance thermique effective exigée au tableau 9.36.2.8.-A ou 9.36.2.8.-B :

- a) sur tout leur périmètre; ou
- b) à l'extérieur du mur de *fondation*, l'isolant se prolongeant vers le bas jusqu'au niveau de la face inférieure du plancher.

**8)** Les planchers sur pergélisol doivent être isolés de manière à présenter la résistance thermique effective exigée au tableau 9.36.2.8.-A ou 9.36.2.8.-B sous la dalle entière, y compris tous les bords, et sous la semelle périphérique intégrée.

**9)** Les dalles sur terre-plein comportant une semelle périphérique intégrée doivent :

- a) être isolées de manière à présenter la résistance thermique effective exigée au tableau 9.36.2.8.-A ou 9.36.2.8.-B sous la dalle entière, y compris tous les bords, mais non sous la semelle périphérique intégrée; et
- b) être construites de manière que l'isolation du « contour » présente la même résistance thermique effective que celle de l'isolation sous la dalle.

(Voir la note A-9.36.2.8. 9).) (Voir les paragraphes 9.25.2.3. 5) et 9.36.2.5. 8).)

**10)** Les jonctions entre les ensembles au-dessous du *niveau moyen du sol* doivent être protégées contre l'infiltration de gaz souterrains conformément à la sous-section 9.25.3.

**9.36.2.9. Étanchéité à l'air**

**1)** Les infiltrations et les exfiltrations d'air à travers les *espaces climatisés* doivent être limitées au moyen :

- a) d'un *système d'étanchéité à l'air* continu conforme aux paragraphes 2) à 6), à la sous-section 9.25.3. et à l'article 9.36.2.10.;
- b) d'un *système d'étanchéité à l'air* continu conforme aux paragraphes 2) à 6) et à la sous-section 9.25.3. et d'un ensemble de construction présentant un taux de fuite d'air d'au plus 0,20 L/(s · m<sup>2</sup>) (type A4) lors d'essais effectués conformément à la norme CAN/ULC-S742, « Ensembles d'étanchéité à l'air – Spécification », sous une pression différentielle de 75 Pa; ou
- c) d'un *système d'étanchéité à l'air* continu conforme aux paragraphes 2) à 6) et à la sous-section 9.25.3. et d'un ensemble de construction présentant un taux de fuite d'air d'au plus 0,20 L/(s · m<sup>2</sup>) (type A4) lors d'essais effectués conformément à la norme ASTM E 2357, « Determining Air Leakage of Air Barrier Assemblies », où :
  - i) le *bâtiment* ne sera pas soumis à des charges soutenues dues au vent, calculées en fonction de la pression horaire du vent dépassée 1 fois en 50 ans, supérieures à 0,65 kPa; et
  - ii) l'ensemble d'étanchéité à l'air est installé du côté chaud de l'isolant thermique de l'ensemble de construction opaque.

(Voir la note A-9.36.2.9. 1).)

**2)** Le *système d'étanchéité à l'air* installé afin de satisfaire aux exigences du paragraphe 1) ne doit être interrompu à aucun des endroits suivants :

- a) joints de construction, de fissuration et de dilatation;
- b) intersections des différents matériaux et ensembles de construction; et
- c) pénétrations dans tous les ensembles de construction.

**3)** Les fenêtres, portes et lanterneaux, ainsi que leurs composants, doivent présenter un taux de fuite d'air minimal conforme à :

- a) la norme AAMA/WDMA/CSA 101/I.S.2/A440, « Norme nord-américaine sur les fenêtres (NAFS)/Spécification relative aux fenêtres, aux portes et aux lanterneaux » (norme harmonisée); et
- b) la norme CSA A440S1, « Supplément canadien à l'AAMA/WDMA/CSA 101/I.S.2/A440 - Norme nord-américaine sur les fenêtres (NAFS)/Spécification relative aux fenêtres, aux portes et aux lanterneaux » (supplément canadien).

**4)** Les portes d'accès pour véhicules qui séparent un garage chauffé d'un espace non climatisé ou de l'extérieur doivent être munies d'une garniture d'étanchéité sur tout leur pourtour pour empêcher les fuites d'air.

**5)** Les foyers à feu ouvert doivent comporter une enceinte, des portes ou des dispositifs qui limitent la circulation d'air dans la *cheminée* lorsque le foyer n'est pas utilisé (voir la note A-9.36.2.9. 5)).

**6)** Lorsque le matériau d'étanchéité à l'air du *système d'étanchéité à l'air* est installé à l'extérieur de l'enveloppe du *bâtiment*, son emplacement et ses propriétés doivent être conformes à la sous-section 9.25.5. (voir la note A-9.36.2.9. 6)).

**9.36.2.10. Construction des pare-air**

**1)** Les matériaux destinés à assurer la principale résistance aux fuites d'air doivent être conformes à la norme CAN/ULC-S741, « Matériaux d'étanchéité à l'air – Spécification ».

(Voir la note A-9.25.5.1. 1) pour le taux de perméabilité à l'air et les valeurs de perméance à la vapeur d'eau de certains matériaux courants.)

- 2)** Les matériaux mentionnés au paragraphe 1) doivent :
- a) être compatibles avec les matériaux contigus; et
  - b) être exempts de trous et de fissures.

(Voir la note A-9.36.2.10. 5b).)

**3)** Si le *système d'étanchéité à l'air* est constitué d'un matériau rigide en panneaux, tous les joints doivent être étanchéisés (voir la note A-9.36.2.10. 5b)).

**4)** Lorsque le *système d'étanchéité à l'air* est constitué de rondins, tous les joints doivent être étanchés pour résister au passage de l'air entre les interstices se créant entre les rondins qui se déforment par rétrécissement, tassement ou autrement après leur mise en place.

**5)** Si le *système d'étanchéité à l'air* est constitué d'un matériau souple en feuilles, tous les joints doivent :

- a) se chevaucher sur au moins 50 mm;
- b) être étanchés (voir la note A-9.36.2.10. 5)b)); et
- c) être supportés.

**6)** Les matériaux d'étanchéité utilisés pour créer un *système d'étanchéité à l'air* continu doivent :

- a) être du type sans durcissement; ou
- b) être conformes à :
  - i) la sous-section 9.27.4.;
  - ii) la norme CAN/ULC-S710.1, « Isolant thermique – Mousse d'étanchéité à l'air de polyuréthane monocomposant appliquée en cordon, partie 1 : Spécifications relatives au matériau »; ou
  - iii) la norme CAN/ULC-S711.1, « Isolant thermique – Mousse d'étanchéité à l'air de polyuréthane bicomposant appliquée en cordon, partie 1 : Spécifications relatives au matériau ».

**7)** Il faut étanchéiser les points de pénétration des câbles électriques, des sorties électriques et des interrupteurs, ainsi que ceux des appareils d'éclairage encastrés, dans le plan du pare-air :

- a) si le composant est conçu pour assurer l'étanchéité à l'air, en scellant le composant au matériau d'étanchéité à l'air (voir la note A-9.36.2.10. 7)a)); ou
- b) si le composant n'est pas conçu pour assurer l'étanchéité à l'air, en recouvrant le composant d'un matériau d'étanchéité à l'air et en scellant ce dernier au matériau d'étanchéité à l'air adjacent.

**8)** Il faut étanchéiser les joints entre le mur de *fondation* et la lisse d'assise, entre la lisse d'assise et la *solive de bordure*, entre la *solive de bordure* et le matériau de support de revêtement de *sol* et entre le matériau de support de revêtement de *sol* et la sous-face des sablières du mur au-dessus :

- a) en scellant tous les joints et les jonctions entre les composants structuraux; ou
- b) en recouvrant les composants structuraux d'un matériau d'étanchéité à l'air et en scellant ce dernier au matériau d'étanchéité à l'air adjacent.

**9)** Il faut rendre les interfaces entre les fenêtres, les portes, les lanterneaux et les ensembles murs-plafonds étanches à l'air en scellant tous les joints et les jonctions entre le matériau d'étanchéité à l'air dans le mur et le cadre de la fenêtre, de la porte ou du lanterneau (voir la note A-9.36.2.10. 9) et la sous-section 9.7.6.).

**10)** Il faut étanchéiser les planchers en porte-à-faux et ceux situés au-dessus d'espaces non chauffés ou extérieurs selon l'une des méthodes suivantes ou une combinaison de ces dernières :

- a) en scellant tous les joints et les jonctions entre les composants structuraux; ou
- b) en recouvrant les composants structuraux d'un matériau d'étanchéité à l'air et en scellant ce dernier au matériau d'étanchéité à l'air adjacent.

**11)** Il faut étanchéiser les murs intérieurs, à la jonction des murs extérieurs ou des plafonds, dont le plan d'étanchéité à l'air se trouve à l'intérieur de l'enveloppe du *bâtiment*, ainsi que les murs nains séparant un *espace climatisé* d'un espace non climatisé :

- a) en scellant toutes les jonctions entre les composants structuraux;
- b) en recouvrant les composants structuraux d'un matériau d'étanchéité à l'air et en scellant ce dernier au matériau d'étanchéité à l'air adjacent; ou
- c) en assurant la continuité du *système d'étanchéité à l'air* au-dessus ou au travers du mur intérieur ou au-dessous ou au travers du mur nain, selon le cas.



**12)** Il faut étanchéiser les *cheminées* à chemisage en acier qui traversent l'enveloppe du *bâtiment* en obturant le vide entre les espaces libres requis pour les *cheminées* en métal et les constructions avoisinantes au moyen d'une feuille de métal et de produits d'étanchéité capables de résister à des températures élevées.

**13)** Il faut étanchéiser les *cheminées* en maçonnerie ou en béton qui traversent l'enveloppe du *bâtiment* par fixation mécanique d'une bride métallique ou d'un poteau en tôle d'acier dépassant la *cheminée* en maçonnerie d'au moins 75 mm et en y scellant le matériau d'étanchéité à l'air à l'aide d'un produit d'étanchéité capable de résister à des températures élevées.

**14)** Il faut étanchéiser les conduits qui traversent l'enveloppe du *bâtiment* en scellant le point de pénétration de l'enveloppe du *bâtiment* (voir la note A-9.36.2.10. 14)).

**15)** Il faut étanchéiser les tuyaux des colonnes de ventilation secondaire des installations de plomberie qui traversent l'enveloppe du *bâtiment* :

- a) en scellant le matériau d'étanchéité à l'air au tuyau des colonnes de ventilation secondaire à l'aide d'un produit d'étanchéité ou d'un ruban de revêtement compatible; ou
- b) en installant une garniture de caoutchouc ou un solin de toit préfabriqué à l'intersection avec le plan de l'étanchéité à l'air, puis en scellant et fixant mécaniquement ce dernier à la sablière.

**16)** Si un *mur mitoyen* coupe le plan de l'étanchéité à l'air, il faut étanchéiser l'intersection en scellant tous les vides se trouvant dans le *mur mitoyen* sur le pourtour au matériau d'étanchéité à l'air adjacent et :

- a) en scellant toutes les jonctions entre les composants structuraux; ou
- b) en recouvrant les composants structuraux d'un matériau d'étanchéité à l'air et en scellant ce dernier au matériau d'étanchéité à l'air adjacent.

**17)** Si le béton d'un mur de béton isolant plat remplit la fonction de pare-air, la continuité du plan d'étanchéité à l'air doit être assurée entre le béton et les matériaux d'étanchéité à l'air adjacents.

### 9.36.2.11. Options de remplacement relatives aux composants et ensembles hors sol de l'enveloppe du bâtiment

(Voir la note A-9.36.2.11.)

**1)** Sous réserve des paragraphes 6) à 8), les options de remplacement décrites aux paragraphes 2) à 4) s'appliquent uniquement aux composants et ensembles hors sol de l'enveloppe, ou aux parties de ceux-ci, d'un seul *bâtiment*.

**2)** La résistance thermique effective d'un ou de plusieurs ensembles opaques hors sol de l'enveloppe du *bâtiment* peut être inférieure à la valeur exigée à l'article 9.36.2.6. à condition que :

- a) la somme de toutes les aires des ensembles proposés et des ensembles de référence soit égale;
- b) la résistance thermique effective d'une ou de plusieurs autres aires d'ensemble opaque hors sol proposé de l'enveloppe du *bâtiment* soit augmentée de manière à être supérieure à celle qui est exigée à l'article 9.36.2.6.; et
- c) la somme des aires de tous les ensembles opaques hors sol de remplacement de l'enveloppe du *bâtiment*, divisée par leur résistance thermique effective respective, soit égale ou inférieure à ce qu'elle serait si tous les ensembles étaient conformes à l'article 9.36.2.6.

(Voir la note A-9.36.2.11. 2) et la note A-9.36.2.11. 2) et 3).)

**3)** La résistance thermique effective d'une ou de plusieurs fenêtres, calculée conformément au paragraphe 5), peut être inférieure à la valeur exigée à l'article 9.36.2.7. à condition que :

- a) la somme de toutes les aires des fenêtres de remplacement soit égale;
- b) les fenêtres de remplacement aient la même orientation;

- c) la résistance thermique effective d'une ou de plusieurs autres fenêtres soit augmentée de manière à être supérieure à celle qui est exigée à l'article 9.36.2.7.; et
- d) la somme des aires de toutes les fenêtres de remplacement, divisée par leur résistance thermique effective respective, soit égale ou inférieure à ce qu'elle serait si toutes les fenêtres étaient conformes à l'article 9.36.2.7.

(Voir la note A-9.36.2.11. 3) et la note A-9.36.2.11. 2) et 3).)

**4)** Dans le comble d'un *bâtiment* d'une *hauteur de bâtiment* de 1 *étage* et à toit en pente, il est permis de réduire la résistance thermique effective d'une ou de plusieurs parties de l'isolation du plancher ou du plafond à une valeur inférieure à celle qui est exigée à l'article 9.36.2.6. à condition que :

- a) l'aire totale du fenêtrage, sauf celle des lanterneaux, et des portes ne dépasse pas 15 % de l'aire brute des murs hors sol, telle qu'elle est calculée selon l'article 9.36.2.3.;
- b) la hauteur entre le plancher et le plafond mesurée du dessus du support de revêtement de *sol* jusqu'à la sous-face du plafond fini de l'*étage* ne dépasse pas 2,34 m;
- c) la distance mesurée du dessus du support de revêtement de *sol* jusqu'à la sous-face de la membrure inférieure de la ferme ou de la solive du toit ne dépasse pas 2,39 m; et
- d) la différence entre la somme des aires proposées des plafonds ou des planchers, divisée par leur résistance thermique effective respective proposée, et la somme des aires de référence des plafonds ou des planchers, divisée par leur résistance thermique effective respective proposée exigée à l'article 9.36.2.6., ne dépasse pas la différence entre 17 % de l'aire de fenêtrage et des portes et les aires de fenêtrage et des portes proposées, divisée par les valeurs de la résistance thermique effective exigées pour les fenêtres et les portes à l'article 9.36.2.7.

(Voir la note A-9.36.2.11. 4) et la note A-9.36.2.11. 2) et 3).)

**5)** La résistance thermique effective des fenêtres doit être déterminée à l'aide de l'une des équations suivantes, selon le cas :

- a)  $RSI = 1/U$  si le coefficient  $U$  est connu; ou
- b)  $RSI = 20/(57-RE)$  si le rendement énergétique est connu.

**6)** La réduction de la résistance thermique effective des ensembles opaques hors sol de l'enveloppe du *bâtiment* qui est autorisée en vertu des paragraphes 2) et 4) doit permettre d'obtenir une valeur RSI qui est au moins égale à :

- a) 55 % de la valeur exigée à l'article 9.36.2.6. pour les murs hors sol et les toits à solives (voir la note A-9.36.2.11. 6)a)); et
- b) 60 % de la valeur exigée à l'article 9.36.2.6. pour les autres ensembles opaques.

**7)** Il est interdit de remplacer la résistance thermique effective des ensembles opaques hors sol comportant des câbles, des tuyaux ou des pellicules de chauffage noyés.

**8)** Il est interdit de remplacer la résistance thermique effective des portes et trappes d'accès décrites aux paragraphes 9.36.2.7. 3) à 7).

## 9.36.3. Exigences relatives aux installations CVCA

### 9.36.3.1. Objet et domaine d'application

**1)** La présente sous-section traite de l'utilisation efficiente d'énergie par les installations et l'équipement CVCA.

**2)** Lorsque des installations, de l'équipement ou des techniques CVCA autres que ceux décrits dans la présente sous-section sont utilisés, le *bâtiment* doit être conçu et construit conformément aux exigences d'efficacité énergétique du CNÉB.

**9.36.3.2. Équipement et conduits d'air**

- 1) Les installations CVCA doivent être dimensionnées conformément aux règles de l'art décrites aux sections 9.32. et 9.33. (voir la note A-9.36.3.2. 1)).
- 2) Les conduits d'air doivent être conçus et mis en place conformément aux sections 9.32. et 9.33. (voir la note A-9.36.3.2. 2)).
- 3) Sauf pour les *conduits d'extraction* servant à évacuer l'air directement à l'extérieur, les conduits et *plénums* acheminant de l'air conditionné et situés à l'extérieur du plan de l'isolant doivent :
  - a) sous réserve du paragraphe 4), comporter des joints rendus étanches à l'infiltration et à l'exfiltration d'air au moyen :
    - i) de produits d'étanchéité ou de garnitures fabriqués à partir de liquides, de mastic ou de matériaux appliqués par traitement thermique;
    - ii) de mastic et de tissu intégré; ou
    - iii) de ruban de caoutchouc butyle revêtu d'aluminium; et
  - b) sous réserve du paragraphe 5), être isolés au niveau exigé à la sous-section 9.36.2. pour les murs extérieurs hors sol.
- 4) Le ruban doublé d'adhésifs en caoutchouc ne doit pas être utilisé comme produit d'étanchéité principal afin de satisfaire aux exigences de l'alinéa 3)a).
- 5) La face inférieure des conduits rectangulaires installés sous des planchers isolés et au-dessus d'un espace non climatisé peut présenter une valeur de résistance thermique inférieure à celle exigée au paragraphe 3), mais d'au moins  $2,11 \text{ (m}^2 \cdot \text{K)/W}$ , à condition que les parois d'un côté ou de l'autre des conduits soient isolées de manière à présenter une résistance thermique supérieure compensatrice de sorte que la déperdition de chaleur ne soit pas supérieure à celle des conduits conformes au paragraphe 3) (voir la note A-9.36.3.2. 5)).

**9.36.3.3. Registres des prises et sorties d'air**

- 1) Sous réserve des paragraphes 3) et 4), tous les conduits ou orifices servant à évacuer l'air vers l'extérieur doivent être munis :
  - a) d'un registre motorisé; ou
  - b) d'un registre antirefoulement à ressort ou rappelé par gravité.
- 2) Sous réserve des paragraphes 3) et 4) et sauf dans les localités qui ont moins de 3500 degrés-jours de chauffage selon le tableau de l'annexe C, tous les conduits ou orifices des prises d'air extérieur doivent être munis d'un registre motorisé qui demeure en position ouverte en cas de panne.
- 3) Lorsque d'autres règlements en vigueur interdisent l'utilisation de registres, les prises et sorties d'air ne sont pas soumises aux exigences des paragraphes 1) et 2).
- 4) Les prises et sorties d'air desservant des installations CVCA devant fonctionner en mode continu ne sont pas soumises aux exigences des paragraphes 1) et 2) (voir la note A-9.36.3.3. 4)).

**9.36.3.4. Tuyauterie des installations de chauffage et de refroidissement**

- 1) La tuyauterie des installations de chauffage et de refroidissement doit être conçue et mise en place conformément à la sous-section 9.33.8. (voir la note A-9.36.2.10. 5)b)).
- 2) À l'exception de la tuyauterie de frigorigène à haute température, toute la tuyauterie qui fait partie d'une installation de chauffage ou de conditionnement d'air doit être située :
  - a) à l'intérieur du plan de l'isolant; ou
  - b) à l'intérieur ou à l'extérieur du plan de l'isolant, à condition que la tuyauterie soit calorifugée de manière à présenter une résistance thermique au moins égale à celle exigée à la sous-section 9.36.2. pour les murs hors sol.(Voir la note A-9.36.3.4. 2).)

**9.36.3.5. Équipement de chauffage et installations de conditionnement d'air**

**1)** L'équipement de chauffage et les installations de conditionnement d'air doivent être mis en place :

- a) à l'intérieur du plan de l'isolant; ou
- b) à l'extérieur ou dans un espace non climatisé, à condition que l'équipement soit conçu pour ce genre d'installation par le fabricant.

(Voir la note A-9.36.3.5. 1.)

**9.36.3.6. Commandes de température**

**1)** Sauf pour les appareils à combustible solide alimentés manuellement, l'énergie de chauffage et de refroidissement destinée à chaque *logement, suite* ou aire commune doit être réglée par un thermostat qui fournit l'énergie appropriée lorsque la température à l'intérieur d'un *espace climatisé* se trouve à  $\pm 0,5$  °C de la température seuil de cet espace.

**2)** Si le chauffage et le refroidissement fournis à un espace sont commandés par des commandes thermostatiques distinctes, des moyens doivent être prévus pour empêcher que ces thermostats ne mettent simultanément en marche les installations de chauffage et de refroidissement.

**3)** Les commandes de température des espaces installées pour commander les générateurs de chaleur à résistance électrique individuels doivent être conformes à la norme CSA C828, « Exigences relatives aux performances des thermostats dédiés au chauffage électrique par pièce ».

**4)** Les commandes exigées au paragraphe 1) doivent être conçues de manière qu'en abaissant le point de consigne d'un thermostat d'une installation de chauffage, on ne consomme pas d'énergie de refroidissement pour ramener la température au point de consigne et que, de la même manière, la hausse du point de consigne d'un thermostat d'une installation de refroidissement n'entraîne pas de consommation d'énergie de chauffage.

**5)** Le chauffage de chaque zone doit pouvoir être réglé à l'aide de dispositifs automatiques ou de registres, soupapes ou interrupteurs manuels, selon l'installation de chauffage utilisée.

**6)** Les thermopompes reliées à des *appareils* de chauffage d'appoint doivent être munies de commandes capables de mettre hors service ces *appareils* de chauffage lorsque la demande de chauffage peut être satisfaite par la seule thermopompe, sauf pendant les cycles de dégivrage.

**7)** Une thermopompe munie d'un thermostat programmable doit être dotée de commandes permettant de mettre temporairement hors service les *appareils* électriques d'appoint ou d'anticiper l'amorçage de la reprise de manière à empêcher la production d'énergie d'appoint lors de la reprise de la thermopompe (voir la note A-9.36.3.6. 7)).

**9.36.3.7. Humidification**

**1)** Les installations CVCA munies d'un dispositif permettant d'ajouter de la vapeur d'eau pour maintenir un taux d'humidité donné dans un espace doivent comporter un humidostat automatique.

**9.36.3.8. Récupération de la chaleur lors de la déshumidification dans les espaces abritant une piscine intérieure ou une cuve à remous**

(Voir la note A-9.36.3.8.)

**1)** Sous réserve des paragraphes 2) et 3), les espaces abritant une piscine intérieure ou une cuve à remous doivent comporter des systèmes conformes au paragraphe 4) qui extraient l'air de ces espaces dans les conditions de calcul (voir l'article 9.25.4.2.).

**2)** Il n'est pas obligatoire que les espaces abritant une piscine intérieure soient conformes au paragraphe 1) à condition que des systèmes fixes de déshumidification mécanique ou à dessiccateur soient installés et qu'ils assurent au moins 80 % de la déshumidification qui serait obtenue si les espaces étaient conformes au paragraphe 1).

**3)** Il n'est pas obligatoire que les espaces abritant une piscine intérieure ou une cuve à remous et ayant une surface d'eau totale inférieure à 10 m<sup>2</sup> soient conformes au paragraphe 1) à condition que la piscine intérieure ou la cuve à remous soit munie d'une bâche ayant une valeur de résistance thermique effective nominale d'au moins 2,1 (m<sup>2</sup> · K)/W.

**4)** Les systèmes de récupération de la chaleur utilisés pour satisfaire aux exigences du paragraphe 1) doivent :

- a) pouvoir récupérer au moins 40 % de la chaleur sensible de l'air d'extraction lors d'essais effectués conformément à la norme AHRI 1060 (I-P), « Performance Rating of Air-to-Air Exchangers for Energy Recovery Ventilation Equipment » (voir la note A-9.36.3.8. 4)a)); ou
- b) avoir une efficacité de la récupération de la chaleur sensible conforme au paragraphe 9.36.3.9. 3) lors d'essais effectués conformément à la norme CAN/CSA-C439, « Méthode d'essai pour l'évaluation en laboratoire des performances des ventilateurs-récupérateurs de chaleur/énergie ».

**5)** La chaleur sensible, en kW, mentionnée à l'alinéa 4)a) et correspondant à la quantité de chaleur sensible contenue dans le volume total d'air extrait, doit être calculée comme suit :

$$\text{Chaleur sensible} = 0,00123 \cdot Q \cdot (T_e - T_o)$$

où

- $T_e$  = température de l'air extrait avant récupération de la chaleur, en °C;  
 $T_o$  = température extérieure de calcul de janvier à 2,5 % selon le tableau de l'annexe C, en °C; et  
 $Q$  = capacité nominale du système d'extraction à la température normale de l'air extrait, en L/s.

### 9.36.3.9. Récupération de la chaleur des installations de ventilation

**1)** Le présent article s'applique si une installation autonome de ventilation mécanique est mise en place et si le composant principal d'extraction de l'installation est muni d'un récupérateur de chaleur (voir la note A-9.36.3.9. 1)).

**2)** Si un système mécanique intégré comportant un ventilateur récupérateur de chaleur assure la ventilation d'extraction principale, il doit :

- a) être soumis à l'essai conformément à la norme CSA P.10, « Performance of Integrated Mechanical Systems for Residential Heating and Ventilation »; et
- b) présenter un facteur de performance thermique globale minimal conforme au tableau 9.36.3.10.

**3)** Lors d'essais de rendement thermique et de ventilation à basse température effectués conformément à la norme CAN/CSA-C439, « Méthode d'essai pour l'évaluation en laboratoire des performances des ventilateurs-récupérateurs de chaleur/énergie », les ventilateurs récupérateurs de chaleur décrits au paragraphe 1) doivent avoir une efficacité de récupération de la chaleur sensible :

- a) d'au moins 60 % à une température d'essai de l'air extérieur de 0 °C pour les localités ayant une température de calcul de janvier à 2,5 % égale ou supérieure à -10 °C; et
- b) d'au moins 60 % à une température d'essai de l'air extérieur de 0 °C et d'au moins 55 % à une température d'essai de l'air extérieur de -25 °C pour les localités ayant une température de calcul de janvier à 2,5 % inférieure à -10 °C.

(Voir la note A-9.36.3.9. 3).)

**4)** Les exigences du paragraphe 3) doivent être satisfaites au moyen d'un débit de ventilation principal au moins égal à celui exigé à la section 9.32. (voir la note A-9.36.3.9. 3)).

**9.36.3.10. Rendement de l'équipement**

- 1)** Les *appareils* CVCA et leurs composants doivent être conformes aux exigences de performance indiquées au tableau 9.36.3.10. (voir la note A-9.36.3.10. 1)).
- 2)** Les foyers à feu ouvert au gaz naturel et au propane doivent :
- être du type à évacuation directe (scellé); et
  - comporter un système d'allumage à veilleuse sur demande ou à veilleuse intermittente mais non à veilleuse permanente.
- 3)** Le composant de la source de chaleur des *appareils* mixtes de chauffage des espaces et de l'eau sanitaire qui ne sont pas visés par la norme CAN/CSA-P.9, « Rendement des systèmes combinés de chauffage des locaux et de l'eau (combos) », doit satisfaire aux exigences de performance du tableau 9.36.3.10. applicables au type d'équipement (voir la note A-9.36.3.10. 3)).

**Tableau 9.36.3.10.**  
**Exigences de performance pour les appareils CVCA**  
 Faisant partie intégrante des paragraphes 9.36.3.9. 2) et 9.36.3.10. 1)

Composant ou équipement	Puissance calorifique ou frigorifique, en kW	Norme	Performance minimale <sup>(1)</sup>
<b>Thermopompes et conditionneurs d'air autonomes refroidis à l'air et commandés par moteur électrique</b>			
Systèmes biblocs	≤ 19	CSA C656	SEER = 14,5 EER=11,5 HSPF = 7,1 (région 5 dans la norme)
Systèmes monoblocs	≤ 19	CSA C656 (y compris la fiche générale n° 2)	SEER = 14 EER = 11 HSPF = 7,0 (région 5 dans la norme)
Tous les systèmes	> 19	CAN/CSA-C746	Voir le niveau 2 dans la norme
<b>Thermopompes et conditionneurs d'air autonomes refroidis par eau et commandés par moteur électrique</b>			
Thermopompes géothermiques et à eau			
À circuit ouvert	< 40	CAN/CSA-C13256-1	COP <sub>c</sub> ≥ 4,75, COP <sub>h</sub> ≥ 3,6
À circuit fermé			COP <sub>c</sub> ≥ 3,93, COP <sub>h</sub> ≥ 3,1
Thermopompes eau-eau			
À circuit ouvert	< 40	CAN/CSA-C13256-2	COP <sub>c</sub> ≥ 5,60, COP <sub>h</sub> ≥ 3,4
À circuit fermé			COP <sub>c</sub> ≥ 4,21, COP <sub>h</sub> ≥ 2,8
Thermopompes sur boucle d'eau	< 5 ≥ 5 et ≤ 40	CAN/CSA-C13256-1	COP <sub>c</sub> ≥ 3,28, COP <sub>h</sub> ≥ 4,2 COP <sub>c</sub> ≥ 3,52, COP <sub>h</sub> ≥ 4,2
Conditionneurs d'air à refroidissement par eau - Tous les types	< 19	ANSI/AHRI 210/240 ou CTI STD-201RS	COP = 3,54, ICOP = 3,60
<b>Thermopompes géothermiques à expansion directe commandées par moteur électrique</b>			
Thermopompes géothermiques à expansion directe	≤ 21	CSA C748	EER = 13,0 COP <sub>h</sub> = 3,1

**Tableau 9.36.3.10. (suite)**

Composant ou équipement	Puissance calorifique ou frigorifique, en kW	Norme	Performance minimale <sup>(1)</sup>
<b>Climatiseurs de pièce et climatiseurs/thermopompes</b>			
Climatiseurs de pièce à inversion de cycle			
Avec volets latéraux	< 10,55	ANSI/AHAM RAC-1	EER = 8,5
Sans volets latéraux			EER = 8,0
Climatiseurs de pièce sans inversion de cycle et avec volets latéraux	< 1,8	CSA C368.1	EER = 10,7
	≥ 1,8 et < 2,3		EER = 10,7
	≥ 2,3 et < 4,1		EER = 10,8
	≥ 4,1 et < 5,9		EER = 10,7
	≥ 5,9		EER = 9,4
Climatiseurs de pièce/thermopompes avec volets latéraux	< 5,9	CSA C368.1	EER = 9,9
	≥ 5,9		EER = 9,5
Climatiseurs de pièce, sans volets latéraux et sans inversion de cycle	< 1,8	CSA C368.1	EER = 9,9
	≥ 1,8 et < 2,3		EER = 9,9
	≥ 2,3 et < 4,1		EER = 9,4
	≥ 4,1 et < 5,9		EER = 9,4
Climatiseurs de pièce/thermopompes sans volets latéraux	< 4,1	CSA C368.1	EER = 9,2
	≥ 4,1		EER = 8,8
Climatiseurs de pièce pour fenêtre à battants seulement	Toutes les puissances	CSA C368.1	EER = 9,5
Climatiseur de pièce pour fenêtre à battants, coulissante ou à guillotine	Toutes les puissances		EER = 9,5
<b>Chaudières</b>			
Chaudières électriques	≤ 88	—	Doit être muni d'une commande automatique de la température de l'eau <sup>(2)</sup>
Chaudières au gaz <sup>(3)</sup>	≤ 88	CAN/CSA-P2	AFUE ≥ 90 %
	> 88 et ≤ 117,23	AHRI BTS	E <sub>1</sub> ≥ 83 %
Chaudières au mazout	≤ 88	CSA B212 ou ANSI/ASHRAE 103	AFUE ≥ 85 %

Copyright © NRC 1941 - 2021 World Rights Reserved © CNRC 1941-2021 Droits réservés pour tous pays

Tableau 9.36.3.10. (suite)

Composant ou équipement	Puissance calorifique ou frigorifique, en kW	Norme	Performance minimale <sup>(1)</sup>
<b>Générateurs d'air chaud combinés ou non à des conditionneurs d'air, générateurs d'air chaud de conduit et générateurs de chaleur suspendus</b>			
Générateurs d'air chaud au gaz <sup>(3)</sup>	≤ 65,9 > 65,9 et ≤ 117,23	CAN/CSA-P2 CAN/CSA-P8	AFUE ≥ 92 % E <sub>t</sub> ≥ 78,5 %
Générateurs d'air chaud de conduit au gaz <sup>(3)</sup>	≤ 117,23	ANSI Z83.8/CSA 2.6	E <sub>t</sub> ≥ 81 %
Générateurs de chaleur suspendus au gaz <sup>(3)</sup>	≤ 117,23	CAN/CSA-P.11	E <sub>t</sub> ≥ 82 %
Générateurs d'air chaud au mazout	≤ 66	CSA B212	AFUE ≥ 85 %
Générateurs de chaleur suspendus et générateurs d'air chaud de conduit au mazout	—	UL 731	E <sub>c</sub> ≥ 80 %
Appareils mixtes de chauffage des espaces et de l'eau sanitaire	≤ 87,9 si basée sur des chaudières ≤ 73,2 si basée sur des chauffe-eau	CAN/CSA-P.9 <sup>(4)</sup>	TPF = 0,65
Systèmes mécaniques intégrés	—	CSA P.10	OTPF = 0,78
<b>Autres</b>			
Foyers à feu ouvert au gaz et poêles-cuisinières <sup>(3)</sup>	—	—	<sup>(5)</sup>
Appareils de chauffage des espaces à combustible solide	—	EPA 40 CFR, Part 60, Subpart AAA ou CSA B415.1 <sup>(6)</sup>	Voir la norme <sup>(7)</sup>
Déshumidificateurs	≤ 87,5 L/jour	CAN/CSA-C749	Voir la norme <sup>(7)</sup>

(1) Les symboles et abréviations figurant dans cette colonne ont la signification qui suit :

AFUE = rendement énergétique annuel

COP = coefficient de performance exprimé en W/W (COP<sub>c</sub> = en mode de refroidissement et COP<sub>h</sub> = en mode de chauffage)

E<sub>c</sub> = rendement de combustion, en %

EER = rapport d'efficacité énergétique exprimé en (Btu/h)/W (aucun équivalent métrique)

E<sub>t</sub> = rendement thermique

FE = efficacité d'un foyer à feu ouvert

HSPF = facteur de performance saisonnière exprimé en watt-heures

ICOP = coefficient de performance intégré exprimé en W/W

OTPF = facteur de performance thermique globale

SEER = rapport d'efficacité énergétique saisonnière exprimé en (Btu/h)/W (aucun équivalent métrique)

TPF = facteur de performance thermique

(2) Aucune norme ne vise le rendement des chaudières électriques; toutefois, le rendement de ce type de chaudière approche typiquement 100 %.

(3) Y compris le propane.

(4) Voir l'exception mentionnée au paragraphe 3).

(5) Voir le paragraphe 2).

(6) La norme CSA B415.1 ne s'applique pas aux poêles-cuisinières dont le volume du four est supérieur à 0,028 m<sup>3</sup> et aux appareils à alimentation automatique.

(7) Les valeurs de performance minimales ne sont pas indiquées dans le tableau lorsque la norme incorporée par renvoi renferme ces exigences.

### 9.36.3.11. Systèmes de chauffage solaire

**1)** Les systèmes de chauffage des espaces qui utilisent la technologie de la thermie solaire doivent être conçus et installés conformément aux méthodes du fabricant.

**2)** Les systèmes de chauffage de l'eau sanitaire qui utilisent la technologie de la thermie solaire doivent être installés conformément au CNP.

**3)** Les réservoirs d'eau chaude associés aux systèmes décrits au paragraphe 2) doivent être installés dans un espace climatisé.



**9.36.4. Équipements de chauffage de l'eau sanitaire**

**9.36.4.1. Objet et domaine d'application**

**1)** La présente sous-section traite de l'utilisation efficace d'énergie par les équipements de chauffage de l'eau sanitaire pour usage domestique et pour les piscines intérieures ainsi que les cuves à remous.

**2)** Lorsque de l'équipement ou des techniques de chauffage de l'eau sanitaire autres que ceux décrits dans la présente sous-section sont utilisés, le bâtiment doit être conçu et construit conformément aux exigences d'efficacité énergétique du CNÉB.

**9.36.4.2. Rendement des appareils**

**1)** Les chauffe-eau, les chaudières, les chauffe-piscines et les réservoirs doivent être conformes aux exigences de performance indiquées au tableau 9.36.4.2. (voir la note A-9.36.4.2. 1)).

**2)** Les réservoirs d'eau chaude sanitaire non mentionnés dans le tableau 9.36.4.2. doivent être recouverts d'un isolant ayant une résistance thermique minimale de 1,8 (m<sup>2</sup> · K)/W.

**Tableau 9.36.4.2.**  
**Normes de performance des appareils de chauffage de l'eau sanitaire**  
Faisant partie intégrante des paragraphes 9.36.4.2. 1) et 2)

Composant	Puissance <sup>(1)</sup>	Norme	Exigence de performance <sup>(2)</sup>
<b>Chauffe-eau à accumulation</b>			
Électrique	≤ 12 kW (capacité de 50 L à 270 L)	CAN/CSA-C191	SL ≤ 35 + 0,20 V (orifice d'admission supérieur)
			SL ≤ 40 + 0,20 V (orifice d'admission inférieur)
	≤ 12 kW (capacité > 270 L et ≤ 454 L)		SL ≤ (0,472 V) – 38,5 (orifice d'admission supérieur)
			SL ≤ (0,472 V) – 33,5 (orifice d'admission inférieur)
>12 kW (capacité > 75 L)	ANSI Z21.10.3/CSA 4.3 et méthodes d'essai prescrites par le DOE « 10 CFR, Part 431, Subpart G » 10 CFR, Part 431, Subpart G	S = 0,30 + 27/V <sub>m</sub>	
Chauffe-eau avec thermopompe	≤ 24 A et ≤ 250 V	CAN/CSA-C745	EF ≥ 2,0
Au gaz <sup>(3)</sup>	< 22 kW	CAN/CSA-P3	EF ≥ 0,67 – 0,0005 V
	≥ 22 kW	ANSI Z21.10.3/CSA 4.3	E <sub>t</sub> ≥ 80 % et déperditions en régime de veille ≤ (puissances nominales <sup>(4)</sup> /800) + 16,57 · √V
Au mazout	≤ 30,5 kW	CAN/CSA-B211	EF ≥ 0,59 – 0,0005 V
	> 30,5 kW	ANSI Z21.10.3/CSA 4.3 et DOE 10 CFR, Part 431, Subpart G	E <sub>t</sub> ≥ 78 % et déperditions en régime de veille ≤ (puissances nominales <sup>(4)</sup> /800) + 16,57 · √V

Tableau 9.36.4.2. (suite)

Composant	Puissance <sup>(1)</sup>	Norme	Exigence de performance <sup>(2)</sup>
<b>Chauffe-eau sans réservoir</b>			
Au gaz	≤ 73,2 kW	CAN/CSA-P7	EF ≥ 0,8
	> 73,2 kW	ANSI Z21.10.3/CSA 4.3 et DOE 10 CFR, Part 431, Subpart G	E <sub>t</sub> ≥ 80 %
Au mazout	≤ 61,5 kW <sup>(5)</sup>	DOE 10 CFR, Part 430, Subpart B, Appendix E	EF ≥ 0,59 – 0,0019 V <sub>m</sub>
	Autres	ANSI Z21.10.3/CSA 4.3 et DOE 10 CFR, Part 431, Subpart G	E <sub>t</sub> ≥ 80 %
Électrique	—	—	<sup>(6)</sup>
Appareils mixtes de chauffage des espaces et de l'eau sanitaire	≤ 87,9 kW si basée sur des chaudières ≤ 73,2 kW si basée sur des chauffe-eau	CAN/CSA-P9	TPF = 0,65
Systèmes mécaniques intégrés	—	CSA P.10	OTPF = 0,78
<b>Chauffe-piscines</b>			
Au gaz <sup>(3)</sup>	< 117,2 kW	ANSI Z21.56/CSA 4.7 ou CSA P.6	E <sub>t</sub> ≥ 82 %
Au mazout	—	CSA B140.12	E <sub>t</sub> ≥ 75 %

(1) 1 kW = 3412 Btu/h

(2) Les symboles et abréviations figurant dans cette colonne ont la signification qui suit :

- EF = coefficient énergétique, en %/h
- E<sub>t</sub> = rendement thermique pour un écart de température de l'eau de 38,9 °C
- OTPF = facteur de performance thermique globale
- S = déperdition en régime de veille, en %/h (pourcentage d'enthalpie de l'eau stockée par heure)
- SL = déperdition en régime de veille, en W
- TPF = facteur de performance thermique
- V = volume de stockage des réservoirs, en L, précisé par le fabricant
- V<sub>m</sub> = volume de stockage mesuré, en gallons US

(3) Y compris le propane.

(4) La puissance nominale est mesurée en watts.

(5) Conforme à la « National Appliance Energy Conservation Act of 1987 » des États-Unis.

(6) Aucune norme ne vise le rendement des *chauffe-eau* électriques sans réservoir; toutefois, le rendement de ce type de *chauffe-eau* approche typiquement 100 %.

**3)** Sauf pour les composants qui doivent être installés à l'extérieur, les *appareils* de chauffage de l'eau sanitaire doivent être installés à l'intérieur d'un *espace climatisé* (voir la note A-9.36.4.2. 3)).

### 9.36.4.3. Chauffe-eau solaires d'usage domestique

**1)** Les *appareils* de chauffage de l'eau sanitaire qui utilisent la technologie de la thermie solaire doivent être conçus et installés conformément aux méthodes du fabricant.

**2)** Les systèmes de chauffage de l'eau sanitaire qui utilisent la technologie de la thermie solaire doivent être installés conformément au CNP.

**3)** Les réservoirs d'eau chaude associés aux systèmes décrits au paragraphe 2) doivent être installés dans un *espace climatisé*.

### 9.36.4.4. Tuyauterie

**1)** Les 2 premiers mètres de la tuyauterie de sortie en aval ainsi que les 2 premiers mètres de la tuyauterie d'entrée en amont entre l'*appareil* ou le réservoir doivent être recouverts d'un calorifuge pour tuyauterie d'une épaisseur d'au moins 12 mm.

**2)** Toute la tuyauterie faisant partie d'un équipement de chauffage de l'eau sanitaire à recirculation fonctionnant en mode continu doit être recouverte d'un calorifuge pour tuyauterie d'une épaisseur d'au moins 12 mm.

**3)** La tuyauterie faisant partie d'un équipement de chauffage de l'eau sanitaire qui se trouve à l'extérieur de l'enveloppe du *bâtiment* ou dans un espace non climatisé doit être calorifugée de façon à présenter une résistance thermique au moins égale à la résistance thermique effective exigée pour le mur extérieur hors sol.

#### **9.36.4.5. Commandes**

**1)** Les équipements de chauffage de l'eau sanitaire munis de réservoirs doivent comporter des commandes automatiques permettant de régler la température à l'intérieur de la plage autorisée pour l'utilisation prévue.

#### **9.36.4.6. Commandes de piscines intérieures**

**1)** Les chauffe-piscines de piscines intérieures doivent être munis :

- a) d'un thermostat; et
- b) d'un dispositif facilement accessible et clairement identifié permettant d'arrêter le chauffe-piscine sans régler le thermostat.

**2)** Les pompes et les chauffe-piscines de piscines intérieures doivent être munis de minuteries ou d'autres types de commandes qui peuvent être réglés de façon à arrêter automatiquement les pompes et les chauffe-piscines quand leur fonctionnement n'est pas nécessaire (voir la note A-9.36.4.6. 2)).

### **9.36.5. Conformité par la méthode de performance énergétique**

#### **9.36.5.1. Objet et domaine d'application**

**1)** La présente sous-section porte sur la modélisation de la performance énergétique des composants, des systèmes et des ensembles, y compris les gains de chaleur produits par les charges internes décrits au paragraphe 9.36.5.4. 4), qui sont abordés dans l'objet des exigences prescriptives des sous-sections 9.36.2. à 9.36.4. et installés dans les *bâtiments* décrits au paragraphe 9.36.1.3. 3).

**2)** Les charges internes, autres que celles décrites au paragraphe 9.36.5.4. 4), doivent être exclues des calculs de la conformité par la méthode de performance dans la mesure où elles concernent :

- a) l'éclairage des espaces non climatisés;
- b) l'éclairage extérieur; et
- c) la ventilation des espaces non climatisés.

#### **9.36.5.2. Définitions**

(Voir la note A-9.36.5.2.)

**1)** Aux fins de la présente sous-section, le terme « maison de référence » désigne une réplique hypothétique de la maison proposée, utilisant les mêmes sources d'énergie pour remplir les mêmes fonctions, soumise aux mêmes conditions ambiantes, destinée aux mêmes *usages* et caractérisée par les mêmes données climatiques ainsi que les mêmes horaires d'exploitation que ceux de la maison proposée, mais conçue de façon à satisfaire à toutes les exigences prescriptives pertinentes des sous-sections 9.36.2. à 9.36.4.

**2)** Aux fins de la présente sous-section, le terme « consommation annuelle d'énergie » désigne la somme annuelle de la consommation d'énergie prévue pour le chauffage de l'eau sanitaire et le conditionnement des espaces de la maison proposée, calculée conformément à la présente sous-section.

**3)** Aux fins de la présente sous-section, le terme « consommation cible d'énergie de la maison » désigne la consommation annuelle d'énergie de la maison de référence, calculée conformément à la présente sous-section.

**4)** Aux fins de la présente sous-section, le terme « débit de ventilation principal » désigne la capacité d'extraction en régime normal du ventilateur principal exigée par l'article 9.32.3.3.

### 9.36.5.3. Conformité

**1)** Les calculs de conformité par la méthode de performance doivent permettre de déterminer :

- a) la consommation annuelle d'énergie de la maison proposée; et
- b) la consommation cible d'énergie de la maison de référence.

**2)** La consommation annuelle d'énergie de la maison proposée ne doit pas dépasser la consommation cible d'énergie de la maison de référence (voir la note A-9.36.5.3. 2)).

**3)** L'établissement de la consommation cible d'énergie de la maison doit tenir compte des composants, des systèmes et des ensembles du *bâtiment* conformément aux exigences prescriptives des sous-sections 9.36.2. à 9.36.4. pour la zone climatique considérée.

**4)** L'établissement de la consommation annuelle d'énergie doit tenir compte des composants, des systèmes et des ensembles du *bâtiment* visés par les exigences prescriptives des sous-sections 9.36.2. à 9.36.4. pour la zone climatique considérée.

**5)** Lorsque les techniques de construction ou les composants, les systèmes ou les ensembles du *bâtiment* utilisés offrent une efficacité énergétique supérieure à celle prescrite dans les exigences prescriptives, les calculs de conformité par la méthode de performance peuvent tenir compte du surcroît de performance lors de la détermination de la consommation annuelle d'énergie à condition que ce dernier puisse être quantifié et ne soit pas tributaire de l'interaction des occupants.

**6)** La maison proposée et la maison de référence doivent être modélisées en utilisant les mêmes données climatiques, conditions du *sol*, horaires d'exploitation conformes à l'article 9.36.5.4. et températures seuils.

### 9.36.5.4. Méthodes de calcul

**1)** Sous réserve du paragraphe 2), les calculs du modèle de consommation énergétique doivent prendre en considération la consommation annuelle d'énergie des installations et équipements exigés pour :

- a) le chauffage des espaces;
- b) la ventilation;
- c) le chauffage de l'eau sanitaire; et
- d) le refroidissement des espaces, s'il y a lieu.

(Voir la note A-A-9.36.5.4. 1).)

**2)** On peut exclure du modèle de consommation énergétique les charges de l'équipement d'appoint ou faisant double emploi des installations et équipements mentionnés au paragraphe 1), à condition que cet équipement soit muni de commandes et ne soit pas nécessaire pour combler la charge de conditionnement de l'espace de la maison (voir la note A-9.36.5.4. 2)).

**3)** Les horaires utilisés dans le modèle de consommation énergétique doivent :

- a) être établis en fonction d'un intervalle de temps ne dépassant pas une heure, si le modèle de consommation énergétique évalue la performance de la maison selon des intervalles horaires; ou
- b) être appliqués selon un modèle de collecte de données horaires dont la moyenne est ensuite calculée, si le modèle de consommation énergétique n'évalue pas la performance de la maison selon des intervalles horaires.

**4)** Les calculs du modèle de consommation énergétique doivent tenir compte des charges dues aux gains de chaleur provenant des occupants, de l'éclairage et d'équipements divers au moyen de l'horaire par défaut fourni au tableau 9.36.5.4. pour chaque jour de l'année, et ces charges doivent :

- a) être multipliées par les facteurs de pondération suivants, selon le cas :
  - i) 1 pour une maison avec ou sans un *logement accessoire*;
  - ii) 0,625 pour chaque *suite* d'une *habitation* contenant 2 *suites*;

- iii) 0,606 pour chaque *suite* d'une *habitation* contenant 3 *suites*;  
ou
- iv) 0,598 pour chaque *suite* d'une *habitation* contenant plus de 3 *suites*; et
- b) être majorées de 3,58 W pour chaque heure par mètre carré d'*aire de plancher* dans les espaces communs, le cas échéant.

**Tableau 9.36.5.4.**  
**Horaire par défaut pour les charges internes dues aux gains de chaleur<sup>(1)</sup>**  
Faisant partie intégrante du paragraphe 9.36.5.4. 4)

Charge moyenne, en W, avant 12 h (avant midi)											
24 h	1 h	2 h	3 h	4 h	5 h	6 h	7 h	8 h	9 h	10 h	11 h
786	552	549	523	521	547	634	726	847	880	906	986
Charge moyenne, en W, après 12 h (après midi)											
12 h	13 h	14 h	15 h	16 h	17 h	18 h	19 h	20 h	21 h	22 h	23 h
992	934	898	911	924	1089	1410	1588	1568	1483	1194	952

<sup>(1)</sup> L'horaire indique à quel moment de la journée ont lieu les gains de chaleur provenant de charges internes et de l'utilisation d'eau chaude. Il ne tient pas compte des gains de chaleur provenant de l'éclairage extérieur et de l'éclairage d'espaces non climatisés.

- 5)** Les calculs du modèle de consommation énergétique doivent appliquer la température seuil de chauffage suivante :
  - a) 21 °C dans tout espace occupé au-dessus d'un *sous-sol*;
  - b) 19 °C dans tout *sous-sol* et espace commun; et
  - c) 15 °C dans tout vide sanitaire destiné à être un *espace climatisé*.
- 6)** Les calculs du modèle de consommation énergétique doivent appliquer une température seuil de refroidissement de 25 °C dans tout *espace climatisé* desservi par l'installation de refroidissement.
- 7)** Les calculs du modèle de consommation énergétique doivent tenir compte d'une commande thermostatique sensible à des variations de température de ± 0,5 °C par rapport à la température seuil (voir la note A-9.36.5.4. 7)).
- 8)** Si un logiciel est utilisé pour effectuer les calculs de conformité, il doit :
  - a) être utilisé pour les calculs relatifs à la maison de référence et à la maison proposée; et
  - b) être soumis à l'essai conformément à la norme ANSI/ASHRAE 140, « Evaluation of Building Energy Analysis Computer Programs », les écarts des résultats du logiciel par rapport à la fourchette de valeurs recommandées dans la norme étant signalés conformément à la division C.
- 9)** Les mêmes approches et hypothèses doivent être utilisées pour la modélisation de la maison proposée et de la maison de référence, sauf si la présente sous-section permet des différences entre les composants du *bâtiment* ou les caractéristiques d'efficacité énergétique des deux maisons.
- 10)** Les calculs du modèle de consommation énergétique doivent prendre en compte l'effet des infiltrations d'air conformément au paragraphe 9.36.5.10. 10) ou 11), selon le cas.
- 11)** Les calculs du modèle de consommation énergétique doivent tenir compte du transfert de chaleur à travers les éléments séparant un *espace climatisé* d'un espace non climatisé, de l'extérieur ou du sol.

**9.36.5.5. Calcul des données climatiques**

- 1)** Pour calculer l'effet de la consommation associée au chauffage et au refroidissement, les calculs du modèle de consommation énergétique doivent utiliser des données climatiques mesurées à des intervalles de temps d'au plus une heure pendant une année (8760 heures), basées sur la moyenne d'au moins 10 années de données, recueillies à la station météorologique la plus proche de la région où la maison proposée sera située (voir la note A-9.36.5.5. 1)).

**2)** Dans les régions urbaines pour lesquelles il existe plusieurs séries de données climatiques et aux emplacements où il n'en existe pas, les calculs du modèle de consommation énergétique doivent être exécutés au moyen des données climatiques les plus représentatives du climat à l'emplacement du *bâtiment*.

**3)** Les calculs du modèle de consommation énergétique doivent tenir compte de la réflectance du sol comme suit :

- a) en augmentant la réflectance du sol associée à la couverture de neige dans une proportion de 30 % sans couverture de neige et de 70 % avec couverture de neige; ou
- b) en tenant compte des variations de réflectance du sol tout au long de la saison de chauffe.

### 9.36.5.6. Méthode de calcul relative à l'enveloppe du bâtiment

**1)** Pour chaque heure de l'année, les calculs du modèle de consommation énergétique doivent tenir compte du transfert de chaleur à travers les murs, les ensembles toiture-plafond, y compris les combles, le cas échéant, et les planchers exposés, attribuable aux caractéristiques thermiques de l'ensemble donné et des ponts thermiques.

**2)** Les ensembles et les composants de l'enveloppe du *bâtiment* qui suivent doivent être pris en compte dans les calculs du modèle de consommation énergétique :

- a) les murs et ensembles toiture-plafond hors sol;
- b) les planchers et murs en contact avec le sol; et
- c) les portes, fenêtres et lanterneaux.

(Voir la sous-section 9.36.2.)

**3)** Pour chaque mur, composant de fenêtrage, ensemble toiture-plafond et plancher exposé, les calculs du modèle de consommation énergétique doivent tenir compte de :

- a) l'aire de la face intérieure de la surface isolée;
- b) l'émissivité; et
- c) la résistance thermique effective ou le coefficient de transmission thermique globale, selon le cas.

**4)** Les calculs du modèle de consommation énergétique doivent tenir compte de l'effet que chaque ensemble en contact avec le sol a sur le transfert de chaleur au-dessous du *niveau moyen du sol* attribuable à :

- a) la géométrie des *fondations*;
- b) les conditions du sol (voir la note A-1.1.3.1. 1)); et
- c) la configuration de l'isolation.

**5)** Les calculs du modèle de consommation énergétique doivent tenir compte du transfert de chaleur à travers le fenêtrage qui sépare les *espaces climatisés* de l'extérieur, y compris les lanterneaux, tout en tenant compte tant de la différence de température que de la transmission du rayonnement solaire à travers le vitrage fondées sur :

- a) l'orientation comme une fonction de l'azimuth et l'inclinaison de la surface;
- b) l'aire de l'ouverture brute et l'aire vitrée;
- c) le coefficient de transmission thermique globale; et
- d) le coefficient de gain solaire.

**6)** Lorsque les calculs du modèle de consommation énergétique tiennent compte de l'effet de la masse thermique, le contenu de la maison doit être exclu (voir la note A-9.36.5.6. 6)).

**7)** Les calculs du modèle de consommation énergétique doivent tenir compte de la présence de murs, de planchers et de plafonds thermiquement actifs comportant des systèmes de conditionnement intégrés qui font partie de l'enveloppe du *bâtiment*.

**8)** Si des lanterneaux sont installés dans le toit, l'aire brute du toit doit être déterminée conformément au paragraphe 9.36.2.3. 3).

**9)** Les lanterneaux sont réputés ne pas être ombragés.

**10)** Les calculs du modèle de consommation énergétique doivent tenir compte de l'effet des dispositifs extérieurs d'ombrage permanents et fixes seulement sur le gain solaire attribuable au fenêtrage.

11) Le rapport entre l'aire du fenêtrage et l'aire opaque des portes doit être le même pour la maison proposée et la maison de référence (voir la note A-9.36.5.6. 11)).

#### 9.36.5.7. Méthode de calcul relative aux installations CVCA

1) Les calculs du modèle de consommation énergétique doivent tenir compte de la consommation d'énergie de chaque installation de chauffage, de ventilation et, s'il y a lieu, de refroidissement, pour chaque heure de l'année (voir la note A-9.36.5.7. 1)).

2) Les calculs du modèle de consommation énergétique doivent prendre en compte séparément chaque installations de chauffage et, le cas échéant, installation de refroidissement.

3) Les *espaces climatisés* dans la maison proposée et la maison de référence doivent être modélisés comme étant :

- a) chauffés, si la maison proposée comporte seulement une installation de chauffage;
- b) refroidis, si la maison proposée comporte seulement une installation de refroidissement; ou
- c) chauffés et refroidis, si la maison proposée comporte des systèmes complets de chauffage et de refroidissement.

4) Les exigences de performance énoncées au tableau 9.36.3.10. doivent être utilisées dans les calculs du modèle de consommation énergétique.

5) Si les pertes par les conduits et tuyaux sont prises en compte dans les calculs du modèle de consommation énergétique, elles doivent être incluses et calculées de la même manière pour la maison proposée et la maison de référence (voir la note A-9.36.5.7. 5)).

6) Les mêmes heures de la journée doivent être utilisées dans la simulation du fonctionnement de l'installation de ventilation pour la maison proposée et la maison de référence.

7) Durant la saison de chauffe, tout apport de chaleur interne ou par rayonnement solaire menant à une augmentation de la température de l'espace au-delà de 5,5 °C de la température seuil doit être traité comme suit :

- a) exclu du calcul; ou
- b) calculé comme s'il était évacué de la maison.

8) Les calculs du modèle de consommation énergétique doivent tenir compte de la performance sous charge partielle de l'équipement, y compris la consommation d'électricité.

9) Les calculs du modèle de consommation énergétique doivent tenir compte de la quantité d'énergie récupérée par les ventilateurs récupérateurs de chaleur au moyen d'au moins 2 points de donnée d'essai découlant des essais effectués conformément à l'alinéa 9.36.3.9. 3)a) ou b), selon le cas.

#### 9.36.5.8. Méthode de calcul relative aux équipements de chauffage de l'eau sanitaire

1) Les calculs du modèle de consommation énergétique doivent tenir compte de la consommation d'énergie de tous les équipements de chauffage de l'eau sanitaire.

2) Les exigences de performance énoncées au tableau 9.36.4.2. doivent être utilisées dans les calculs du modèle de consommation énergétique.

3) Si les pertes par la tuyauterie ou les déperditions en régime de veille sont prises en considération dans les calculs du modèle de consommation énergétique, elles doivent être intégrées au calcul tant pour la maison proposée que pour la maison de référence, y compris leur effet sur le chauffage et le refroidissement des espaces, et être calculées selon la même méthode pour les deux maisons.

4) Les calculs du modèle de consommation énergétique doivent utiliser une température d'alimentation en eau froide, en °C :

- a) égale à  $-0,002 (DJC) + 20,3$ , où  $DJC < 7999$ ;

- b) égale à 4,3, où DJC  $\geq$  8 000; ou
- c) déterminée en fonction des températures du *sol* et de l'air figurant dans le fichier de données climatiques.

**5)** Les calculs du modèle de consommation énergétique doivent utiliser une température de l'eau de distribution de 55 °C (voir la note A-9.36.5.8. 5)).

**6)** Les calculs du modèle de consommation énergétique doivent tenir compte de l'horaire d'utilisation d'eau chaude sanitaire fourni au tableau 9.36.5.8., la charge utilisée étant de :

- a) 225 L/jour pour les maisons avec ou sans un *logement accessoire*; ou
- b) 140 L/jour par *logement* pour tous les autres types d'*habitations*.

**Tableau 9.36.5.8.**  
**Horaire par défaut de l'utilisation d'eau chaude sanitaire**  
Faisant partie intégrante du paragraphe 9.36.5.8. 6)

Type de petit bâtiment résidentiel	Distribution de l'utilisation d'eau chaude sanitaire par heure, en L/h											
	24 h	1 h	2 h	3 h	4 h	5 h	6 h	7 h	8 h	9 h	10 h	11 h
Maisons avec ou sans un <i>logement accessoire</i> (225 L/jour/maison)	0	0	0	0	0	0	0	5	20	30	55	27,5
	12 h	13 h	14 h	15 h	16 h	17 h	18 h	19 h	20 h	21 h	22 h	23 h
	7,5	2,5	5	12,5	22,5	15	15	5	2,5	0	0	0
	24 h	1 h	2 h	3 h	4 h	5 h	6 h	7 h	8 h	9 h	10 h	11 h
<i>Logements</i> pour tous les autres types de bâtiments résidentiels (140 L/jour/ <i>logement</i> )	0	0	0	0	0	0	0	3,1	12,4	18,7	34,2	17,1
	12 h	13 h	14 h	15 h	16 h	17 h	18 h	19 h	20 h	21 h	22 h	23 h
	4,7	1,6	3,1	7,8	14	9,3	9,3	3,1	1,6	0	0	0
	24 h	1 h	2 h	3 h	4 h	5 h	6 h	7 h	8 h	9 h	10 h	11 h

### 9.36.5.9. Exigences générales applicables à la modélisation de la maison proposée

**1)** Sous réserve des articles 9.36.5.10. à 9.36.5.12., les calculs du modèle de consommation énergétique pour la maison proposée doivent être en accord avec les spécifications de construction proposées de cette maison en ce qui a trait :

- a) au fenêtrage et au type d'ensemble opaque d'enveloppe du *bâtiment*, à leur résistance thermique effective et à leur aire;
  - b) aux types d'installations CVCA et à leur capacité;
  - c) aux types d'équipements de chauffage de l'eau sanitaire et à leur capacité.
- (Voir la note A-9.36.5.9. 1).)

### 9.36.5.10. Modélisation de l'enveloppe du bâtiment de la maison proposée

**1)** Sous réserve des paragraphes 2) et 3), les calculs du modèle de consommation énergétique pour la maison proposée doivent être en accord avec les spécifications de construction proposées de cette maison en ce qui a trait :

- a) à l'aire de la portion hors sol des murs de *fondation*;
- b) à la résistance thermique effective des murs hors sol, du plafond sous le comble, du toit et des *solives de bordure*;
- c) au coefficient de transmission thermique globale maximal des portes calculé conformément au paragraphe 9.36.2.2. 3);
- d) à la résistance thermique effective des murs au-dessous du niveau du sol et des dalles sur sol;
- e) aux murs extérieurs, aux ensembles toit-plafond, aux portes, aux murs, aux planchers exposés et aux planchers en contact avec le sol;
- f) à la répartition, à l'orientation et à l'aire du fenêtrage et des portes calculée conformément à l'article 9.36.2.3.;
- g) au coefficient de gain solaire et au coefficient de transmission thermique globale du fenêtrage calculés conformément au paragraphe 9.36.2.2. 3);



- h) à la configuration de l'isolation dans les ensembles en contact avec le sol; et
- i) à la résistance thermique effective des murs de *fondation*.

**2)** Sauf pour les pénétrations, l'isolation des rives des dalles sur sol et les ensembles comportant des tuyaux de chauffage noyés, si un ensemble ou un composant de l'enveloppe du *bâtiment* couvre moins de 2 % de l'aire totale du type d'ensemble auquel il appartient, il n'est pas nécessaire d'en calculer séparément les caractéristiques thermiques si son aire est incluse dans un ensemble adjacent ayant la même orientation (voir la note A-9.36.5.10. 2)).

**3)** Il n'est pas exigé de faire des calculs distincts pour les ensembles de l'enveloppe du *bâtiment* ayant les mêmes caractéristiques thermiques et la même orientation si leur aire est incluse dans un ensemble adjacent.

**4)** Les ensembles et les composants de l'enveloppe du *bâtiment* qui séparent un *espace climatisé* d'un espace fermé non climatisé doivent avoir un coefficient de gain solaire égal à 0.

**5)** Sous réserve du paragraphe 9.36.5.6. 9), les calculs du modèle de consommation énergétique pour la maison proposée doivent tenir compte des effets sur le gain solaire des dispositifs d'ombrage extérieurs permanents et fixes, y compris les pare-soleil, les surplombs et les déflecteurs.

**6)** Si la masse thermique est incluse dans les calculs du modèle de consommation énergétique pour la maison proposée, elle doit être établie comme suit :

- a) la masse spécifiée jusqu'au bord intérieur de l'isolation dans les murs extérieurs, la masse des murs intérieurs, la masse jusqu'à l'axe des *murs mitoyens* et la masse des planchers, selon le cas;
- b) la masse spécifiée de l'ensemble de l'enveloppe du *bâtiment* lorsque les calculs du modèle de consommation énergétique incluent une analyse provisoire du transfert de chaleur de l'ensemble entier de l'enveloppe du *bâtiment*; ou
- c) une valeur par défaut de  $0,060 \text{ MJ/m}^2 \cdot ^\circ\text{C}$ .

**7)** Les murs extérieurs, les toits et les planchers exposés doivent avoir une absorptance solaire de 0,4.

**8)** L'orientation des *fondations* de la maison proposée telle qu'elle est construite doit se situer à moins de  $22,5^\circ$  de l'orientation utilisée dans les calculs du modèle de consommation énergétique.

**9)** La valeur d'étanchéité à l'air utilisée dans les calculs du modèle de consommation énergétique pour la maison proposée doit correspondre :

- a) à 3,2 renouvellements d'air par heure sous une pression différentielle de 50 Pa si la construction est conforme à la section 9.25.;
- b) à 2,5 renouvellements d'air par heure sous une pression différentielle de 50 Pa s'il peut être démontré que le *système d'étanchéité à l'air* est construit conformément à la sous-section 9.25.3. ainsi qu'aux articles 9.36.2.9. et 9.36.2.10.; ou
- c) si elle est déterminée conformément au paragraphe 11) :
  - i) au nombre de renouvellements d'air par heure sous une pression différentielle de 50 Pa; et
  - ii) à l'aire de fuite équivalente (voir la note A-9.36.5.10. 9)c)ii)).

**10)** Un taux d'infiltration d'air de calcul doit être appliqué aux calculs du modèle de consommation énergétique jusqu'à ce que le taux d'infiltration réel soit mesuré conformément au paragraphe 11).

**11)** Si un taux d'infiltration d'air mesuré est utilisé dans les calculs du modèle de consommation énergétique, il doit être déterminé conformément à la norme CAN/CGSB-149.10-M, « Détermination de l'étanchéité à l'air des enveloppes de bâtiment par la méthode de dépressurisation au moyen d'un ventilateur » :

- a) telle qu'elle est rédigée; ou
- b) en excluant la disposition 6.1.6, qui permet que les ouvertures prévues des équipements mécaniques ne soient pas scellées.

(Voir la note A-9.36.5.10. 11).)

**12)** Si le taux d'infiltration est déterminé conformément au paragraphe 11) au moyen du nombre de renouvellements d'air à l'heure, il doit être mesuré sous une pression différentielle de 50 Pa.

**13)** Si l'étanchéité à l'air est déterminée conformément à l'alinéa 11)b), le taux d'infiltration d'air doit être ajusté dans les calculs du modèle de consommation énergétique pour tenir compte des fuites d'air liées à l'équipement mécanique.

#### **9.36.5.11. Modélisation des installations CVCA de la maison proposée**

**1)** Si des installations multiples desservent un espace unique, les calculs du modèle de consommation énergétique pour la maison proposée doivent considérer chaque installation dans l'ordre de priorité établi par la commande des installations respectives de la maison proposée.

**2)** Si une thermopompe est incluse dans la maison proposée, les calculs du modèle de consommation énergétique doivent inclure :

- a) l'effet de la température de la source sur l'efficacité de la thermopompe; et
- b) la température à laquelle la thermopompe est mise hors service.

**3)** Les installations de chauffage supplémentaires installées à demeure qui sont activées par un thermostat ou une commande automatisée doivent être incluses dans les calculs du modèle de consommation énergétique pour la maison proposée.

**4)** Les caractéristiques de performance de l'installation de ventilation à récupération de chaleur de la maison proposée doivent être conformes aux spécifications à un débit non inférieur au débit de ventilation principal requis pour l'installation conçue conformément à la section 9.32.

**5)** L'installation de ventilation doit être modélisée comme fonctionnant 8 heures par jour selon le débit de ventilation principal.

**6)** Les calculs du modèle de consommation énergétique doivent déterminer le débit de ventilation principal, en L/s, conformément à l'article 9.32.3.3. basé sur le nombre de chambres dans la maison proposée.

**7)** Les calculs du modèle de consommation énergétique peuvent inclure les pertes des conduits et de la tuyauterie compte tenu des propriétés de l'isolation spécifiée des conduits et de la tuyauterie de la maison proposée.

**8)** Les calculs du modèle de consommation énergétique doivent inclure une installation de chauffage et, le cas échéant, une installation de refroidissement, dimensionnées conformément aux spécifications pour la maison proposée.

**9)** Les calculs du modèle de consommation énergétique doivent inclure l'effet de la performance sous charge partielle de l'équipement en utilisant :

- a) les données de performance sous charge partielle modélisées utilisées pour la maison de référence conformément à l'alinéa 9.36.5.15. 6)a);
- b) les caractéristiques de la performance sous charge partielle par défaut énoncées à l'alinéa 9.36.5.15. 6)b); ou
- c) les données mesurées pour l'équipement spécifié.

(Voir la note A-9.36.5.11. 9).)

**10)** Si un ventilateur récupérateur de chaleur est installé dans la maison proposée, les calculs du modèle de consommation énergétique doivent tenir compte seulement de la récupération de la chaleur sensible déterminée à l'aide des coefficients d'efficacité énergétique décrits au paragraphe 9.36.3.9. 3) (voir la note A-9.36.5.11. 10)).

**11)** Sous réserve du paragraphe 12), si une installation à air pulsé est mise en place dans la maison proposée, les calculs du modèle de consommation énergétique doivent supposer que le ventilateur de recirculation fonctionne chaque fois que l'installation de chauffage, l'installation de refroidissement ou l'installation de ventilation principale est en marche (voir la note A-9.36.5.11. 11)).

**12)** Si une installation à air pulsé est mise en place dans la maison proposée et si l'installation de ventilation principale dans la maison proposée est une installation de ventilation distincte à raccordement direct, les calculs du modèle de consommation énergétique doivent supposer que le ventilateur de recirculation fonctionne seulement

chaque fois que l'installation de chauffage ou l'installation de refroidissement est en marche.

**13)** Si la maison proposée comporte des installations CVCA multiples, la puissance du ventilateur de recirculation doit être égale à la somme de la capacité des ventilateurs de recirculation de chaque installation.

- 14)** La consommation du ventilateur doit être modélisée comme étant :
- a) de 2,32 W/L/s pour chaque ventilateur du côté extraction et, le cas échéant, du côté alimentation; ou
  - b) conforme aux spécifications si un ventilateur récupérateur de chaleur est utilisé.

**15)** Si une installation à air pulsé est mise en place dans la maison proposée, les calculs du modèle de consommation énergétique doivent déterminer le débit, en L/s, du ventilateur de recirculation de la maison de référence en multipliant la puissance, en W, de l'installation de chauffage de la maison proposée par :

- a) 0,0604 pour les thermopompes; et
- b) 0,0251 pour tous les autres types d'installations de chauffage.

**16)** Si une installation à air pulsé est mise en place dans la maison proposée, les calculs du modèle de consommation énergétique doivent déterminer les besoins en électricité minimaux, en W, du ventilateur de recirculation en multipliant le débit, en L/s, du ventilateur de recirculation de la maison de référence, déterminé conformément au paragraphe 15), par un facteur de 2,30.

**17)** Si une installation à air pulsé est mise en place dans la maison proposée, le débit du ventilateur de recirculation doit être modélisé comme étant la plus élevée des valeurs suivantes :

- a) le débit du ventilateur de recirculation de la maison de référence déterminé conformément au paragraphe 15); ou
- b) le débit du ventilateur de recirculation pour l'installation à air pulsé spécifiée dans la conception de la maison proposée.

**18)** Sous réserve du paragraphe 19), si une installation à air pulsé est mise en place dans la maison proposée, la puissance du ventilateur de recirculation doit être modélisée conformément aux spécifications de la conception de la maison proposée.

**19)** Si la conception de la maison proposée spécifie une installation à air pulsé avec un débit du ventilateur de recirculation inférieur au débit du ventilateur de recirculation de la maison de référence, déterminé conformément au paragraphe 15), la puissance électrique, en W, du ventilateur de recirculation doit être modélisée comme étant la plus élevée des valeurs suivantes :

- a) la puissance électrique spécifiée du ventilateur de recirculation pour l'installation à air pulsé proposée; ou
- b) la puissance électrique minimale du ventilateur de recirculation déterminée conformément au paragraphe 16).

**20)** Pour les installations de chauffage au gaz naturel, au mazout, au propane et au bois, les calculs du modèle de consommation énergétique doivent établir les besoins en électricité auxiliaire, y compris ceux des ventilateurs de combustion, en fonction de ceux spécifiés pour la maison proposée.

### **9.36.5.12. Modélisation de l'équipement de chauffage de l'eau sanitaire de la maison proposée**

**1)** L'équipement de chauffage de l'eau sanitaire utilisé dans les calculs du modèle de consommation énergétique doit être dimensionné conformément aux spécifications de la conception de la maison proposée.

- 2)** Les calculs du modèle de consommation énergétique peuvent inclure :
- a) les pertes dans la tuyauterie; et
  - b) la récupération de la chaleur contenue dans l'eau de vidange, à condition que le calcul de la chaleur récupérée soit fondé sur l'efficacité de l'unité

de récupération de la chaleur spécifiée pour la maison proposée et les économies d'énergie soient déterminées au moyen :

- i) d'une température d'admission de l'eau de vidange dans l'installation de 36 °C;
- ii) d'un débit de l'eau de vidange de 9,5 L/min; et
- iii) d'un débit de l'eau de vidange disponible pour récupération de 15 min par jour pour une maison et de 10 min par jour par suite d'un immeuble d'habitation renfermant plus de 2 suites.

(Voir la note A-9.36.5.12. 2.)

### 9.36.5.13. Exigences générales applicables à la modélisation de la maison de référence

**1)** Sous réserve du paragraphe 2) et des articles 9.36.5.14. à 9.36.5.16., les calculs du modèle de consommation énergétique pour la maison de référence doivent être en accord avec les exigences prescriptives des sous-sections 9.36.2. à 9.36.4. en ce qui a trait :

- a) au fenêtrage et aux types et aires des ensembles opaques de l'enveloppe du bâtiment;
- b) aux types d'installations CVCA et à leur capacité; et
- c) aux types d'équipements de chauffage de l'eau sanitaire et à leur capacité.

(Voir la note A-9.36.5.9. 1.)

**2)** Les calculs du modèle de consommation énergétique pour la maison de référence doivent inclure les mêmes valeurs que celles utilisées pour la maison proposée en ce qui a trait :

- a) à l'aire de plancher;
- b) au volume chauffé; et
- c) au nombre et aux types de pièces.

### 9.36.5.14. Modélisation de l'enveloppe du bâtiment de la maison de référence

**1)** Les calculs du modèle de consommation énergétique pour la maison de référence doivent inclure les mêmes valeurs que celles utilisées pour la maison proposée en ce qui a trait :

- a) à l'aire brute de la portion hors sol des murs de *fondation*;
- b) aux conditions du *sol*;
- c) à l'orientation de la *fondation*; et
- d) au rapport entre l'aire du fenêtrage et l'aire opaque des portes.

**2)** Les calculs du modèle de consommation énergétique pour la maison de référence doivent utiliser les valeurs établies suivantes :

- a) 0,060 MJ/m<sup>2</sup> · °C pour la masse thermique;
- b) une absorptance solaire de 0,4 pour les murs extérieurs, les toits et les planchers exposés;
- c) 0,26 pour le coefficient de gain solaire du fenêtrage; et
- d) 2,5 renouvellements d'air par heure sous une pression différentielle de 50 Pa pour l'étanchéité à l'air.

**3)** Les valeurs de résistance thermique effective et les coefficients de transmission thermique globale, selon le cas, utilisés dans les calculs du modèle de consommation énergétique pour la maison de référence doivent être déterminés pour la zone de degrés-jours de chauffage applicable conformément :

- a) au tableau 9.36.2.6.-A pour les murs, les plafonds sous un comble, les toits et les *solives de bordure*;
- b) au tableau 9.36.2.7.-A pour les portes; et
- c) au tableau 9.36.2.8.-A pour les murs au-dessous du *niveau moyen du sol* et les dalles sur sol.

**4)** Sous réserve des paragraphes 5) et 6), les murs extérieurs, l'ensemble toit-plafond, les portes, les murs, les planchers exposés et les planchers de la maison de référence qui sont en contact avec le sol doivent avoir la même aire que ceux de la maison proposée.

- 5)** L'aire et l'orientation du fenêtrage et des portes de la maison de référence doivent être modélisées comme étant réparties uniformément sur tous les côtés de la maison.
- 6)** L'aire brute des murs et l'aire du fenêtrage et des portes de la maison de référence doivent être déterminées conformément à l'article 9.36.2.3.
- 7)** Les fenêtres et les autres composants vitrés de la maison de référence doivent avoir un coefficient de transmission thermique globale maximal exigé au tableau 9.36.2.7.-A pour la catégorie de degrés-jours de chauffage applicable.
- 8)** La configuration de l'isolation dans les ensembles de la maison de référence qui sont en contact avec le sol doit être modélisée conformément à l'article 9.36.2.8.
- 9)** Les murs de *fondation* doivent être modélisés au moyen des valeurs de résistance thermique effective du tableau 9.36.2.8.-A et comme étant conformes au paragraphe 9.36.2.8. 2).
- 10)** Le rapport entre l'aire du fenêtrage et des portes et l'aire brute des murs (FDWR) de la maison de référence doit être :
- a) pour les maisons comportant 1 ou 2 *logements* ;
    - i) conforme à celui de la maison proposée si le FDWR de cette dernière se situe entre 17 % et 22 %;
    - ii) 17 % si le FDWR de la maison proposée est inférieur à 17 %;
    - ou
    - iii) 22 % si le FDWR de la maison proposée est supérieur à 22 %; et
  - b) pour les *habitations* comportant plus de 2 *logements* :
    - i) le FDWR déterminé à l'alinéa 10)a) pour les aires déterminées conformément au paragraphe 9.36.2.3. 2) et si le FDWR déterminé conformément aux calculs prévus au paragraphe 9.36.2.3. 3) seulement ne dépasse pas 40 %; ou
    - ii) 40 % de l'aire brute des murs entourant un *espace climatisé* si l'aire du fenêtrage et des portes est supérieur à 40 % de l'aire brute des murs entourant un *espace climatisé* déterminée conformément au paragraphe 9.36.2.3. 2).

(Voir la note A-9.36.5.14. 10).)

### 9.36.5.15. Modélisation de l'installation CVCA de la maison de référence

- 1)** Si des installations CVCA multiples desservent un même espace, les calculs du modèle de consommation énergétique pour la maison de référence doivent considérer chaque installation dans l'ordre de priorité établi pour la maison proposée (voir le paragraphe 9.36.5.11. 1)).
- 2)** Les calculs du modèle de consommation énergétique pour la maison de référence doivent inclure les mêmes caractéristiques que celles qui sont utilisées pour la maison proposée en ce qui a trait :
- a) à la source d'énergie de chauffage et de refroidissement principale, soit le gaz, l'électricité, le mazout, le propane, le bois ou une thermopompe;
  - b) aux sources d'énergie primaire et secondaire, soit le gaz, l'électricité, le mazout, le propane, le bois ou une thermopompe; et
  - c) au débit de ventilation (voir le paragraphe 9.36.5.11. 6)).
- 3)** Sous réserve du paragraphe 9.36.3.8. 1), la maison de référence doit être modélisée sans ventilateur récupérateur de chaleur.
- 4)** L'installation de ventilation doit être modélisée comme fonctionnant 8 heures par jour.
- 5)** L'installation de chauffage et, le cas échéant, l'installation de refroidissement doivent être dimensionnées conformément à l'article 9.33.5.1. en ce qui a trait à la capacité de production de chaleur totale et à la capacité de refroidissement nominale (voir la note A-9.36.5.15. 5)).

6) La performance sous charge partielle de l'équipement CVCA de la maison de référence doit être calculée au moyen :

- a) des caractéristiques de performance sous charge partielle modélisées, s'il y a lieu; ou
- b) des valeurs de performance pour chaque type d'installation multipliées par un facteur d'ajustement tiré du tableau 9.36.5.15.-A, 9.36.5.15.-B ou 9.36.5.15.-C comme suit :
  - i) pour les *générateurs d'air chaud*, en multipliant le rendement en régime permanent du générateur par le facteur d'ajustement fourni au tableau 9.36.5.15.-A;
  - ii) pour les thermopompes et les conditionneurs d'air, en multipliant le coefficient de performance en régime permanent de la thermopompe par le facteur d'ajustement fourni au tableau 9.36.5.15.-B; et
  - iii) pour les *chaudières*, les *appareils* mixtes de chauffage des espaces et de l'eau sanitaire et les systèmes mécaniques intégrés, en multipliant la puissance calorifique nette à pleine charge par le facteur d'ajustement fourni au tableau 9.36.5.15.-C.

(Voir la note A-9.36.5.15. 6).)

**Tableau 9.36.5.15.-A**  
Facteurs d'ajustement sous charge partielle pour les générateurs d'air chaud  
Faisant partie intégrante du sous-alinéa 9.36.5.15. 6)b)i)

Source de combustible	Type d'équipement	Puissance	Rapport sous charge partielle		
			0,15	0,4	1,0
			Facteurs d'ajustement		
Gaz	<i>Générateur d'air chaud</i>	≤ 65,9 kW	1,03	1,02	1,0
		> 65,9 kW	0,91	0,97	1,0
	<i>Générateur d'air chaud de conduit et générateur de chaleur suspendu</i>	Toutes les puissances	0,91	0,97	1,0
Mazout	Tous les types	Toutes les puissances	0,95	0,98	1,0

**Tableau 9.36.5.15.-B**  
Facteurs d'ajustement sous charge partielle pour les thermopompes et les conditionneurs d'air  
Faisant partie intégrante du sous-alinéa 9.36.5.15. 6)b)ii)

Type d'équipement	Rapport sous charge partielle		
	0,15	0,4	1,0
Facteurs d'ajustement			
Thermopompe à air et conditionneur d'air	0,72	0,86	1,0
Thermopompe à eau	0,93	0,98	1,0
Thermopompe géothermique	0,93	0,98	1,0

**Tableau 9.36.5.15.-C**  
**Facteurs d'ajustement sous charge partielle pour les chaudières, les appareils mixtes et les systèmes mécaniques intégrés**  
 Faisant partie intégrante du sous-alinéa 9.36.5.15. 6)b)iii)

Source de combustible	Type d'équipement	Rapport sous charge partielle		
		0,15	0,4	1,0
		Facteurs d'ajustement		
Gaz	<i>Chaudière</i>	1,03	1,02	1,0
	Systèmes mécaniques intégrés <sup>(1)</sup> visés par la norme CSA P.10 <sup>(2)</sup>	s/o	s/o	s/o
	<i>Appareils mixtes de chauffage des espaces et de l'eau sanitaire visés par la norme CAN/CSA-P.9<sup>(2)</sup></i>	s/o	s/o	s/o
	<i>Appareils mixtes de chauffage des espaces et de l'eau sanitaire non visés par la norme CAN/CSA-P.9</i>	Identique à celui de la <i>chaudière</i> au gaz		
Mazout	<i>Chaudière</i>	1,03	1,02	1,0
	<i>Appareils mixtes de chauffage des espaces et de l'eau sanitaire visés par la norme CAN/CSA-P.9<sup>(2)</sup></i>	s/o	s/o	s/o
	<i>Appareils mixtes de chauffage des espaces et de l'eau sanitaire non visés par la norme CAN/CSA-P.9</i>	Identique à celui de la <i>chaudière</i> au mazout		

(1) Les systèmes mécaniques intégrés assurent les fonctions de chauffage des espaces, de chauffage de l'eau et de ventilation-récupération de la chaleur.

(2) Les caractéristiques sous charge partielle de ces types d'équipement ne doivent pas être prises en compte dans les calculs du modèle de consommation énergétique.

**7)** La performance de l'équipement CVCA de la maison de référence doit être modélisée comme étant :

- a) conforme au tableau 9.36.3.10. pour le type, la source de combustible et la puissance de l'équipement de la maison proposée applicable; ou
- b) si l'équipement CVCA pour la maison proposée n'est pas mentionné dans le tableau 9.36.3.10., un *générateur d'air chaud* au gaz avec un rendement minimal de 92 % du rendement énergétique annuel.

**8)** Si un ventilateur récupérateur de chaleur est installé dans la maison de référence, les calculs du modèle de consommation énergétique doivent tenir compte seulement de la récupération de la chaleur sensible déterminée à l'aide des coefficients d'efficacité énergétique décrits au paragraphe 9.36.3.9. 3) (voir la note A-9.36.5.15. 8)).

**9)** Les calculs du modèle de consommation énergétique doivent supposer que tous les ventilateurs, y compris ceux de recirculation, qui doivent être modélisés dans la maison de référence sont munis de moteurs à condensateur auxiliaire permanent.

**10)** Si une installation à air pulsé est mise en place dans la maison de référence, les calculs du modèle de consommation énergétique doivent supposer que le ventilateur de recirculation fonctionne chaque fois que l'installation de chauffage, l'installation de refroidissement ou l'installation de ventilation principale est en marche.

**11)** Si la maison de référence comporte des installations CVCA multiples, la puissance du ventilateur de recirculation doit être égale à la somme de la capacité des ventilateurs de recirculation de chaque installation.

**12)** Le débit de ventilation principal, en L/s, précisé à la section 9.32. doit être multiplié par 2,32 W/L/s pour déterminer la puissance du ventilateur, en W, qui doit

être utilisée dans les calculs du modèle de consommation énergétique pour chaque ventilateur du côté extraction et, le cas échéant, du côté alimentation.

**13)** Si un ventilateur récupérateur de chaleur est exigé dans la maison de référence conformément à l'article 9.36.3.8., le débit de ventilation, en L/s, dans la zone desservie par la piscine ou la cuve à remous doit être multiplié par 4,18 W/L/s pour déterminer la puissance du ventilateur récupérateur de chaleur, en W, qui doit être utilisée dans les calculs du modèle de consommation énergétique.

**14)** Si une installation à air pulsé est mise en place dans la maison de référence, la puissance de l'installation, en W, doit être multipliée par l'un des facteurs suivants pour déterminer le débit du ventilateur de recirculation, en L/s :

- a) 0,0604 pour les thermopompes; et
- b) 0,0251 pour tous les autres types d'installations de chauffage.

**15)** Si une installation à air pulsé est mise en place dans la maison de référence, le débit du ventilateur de recirculation, en L/s, doit être multiplié par 2,30 W/L/s pour déterminer la puissance du ventilateur de recirculation, en W.

**16)** Pour les installations de chauffage au gaz naturel, au mazout, au propane et au bois, les calculs du modèle de consommation énergétique doivent établir la puissance électrique auxiliaire, y compris celle des ventilateurs de combustion, à 208 W pendant le fonctionnement.

### 9.36.5.16. Modélisation de l'équipement de chauffage de l'eau sanitaire de la maison de référence

**1)** La source d'énergie de chauffage de l'eau sanitaire de la maison de référence, soit le gaz, l'électricité, le mazout, le propane, le bois ou une thermopompe, doit être la même que celle de la maison proposée.

**2)** L'équipement de chauffage de l'eau sanitaire de la maison de référence doit être dimensionné conformément à la sous-section 9.31.6. en ce qui a trait à la puissance de sortie.

**3)** Sous réserve du tableau 9.36.5.16., la performance de l'équipement de chauffage de l'eau sanitaire de la maison de référence doit être modélisée comme étant conforme au tableau 9.36.4.2. en fonction de la source d'énergie, de la puissance et du type d'équipement de chauffage de l'eau sanitaire de la maison proposée.

**Tableau 9.36.5.16.**  
**Performance des appareils de chauffage de l'eau sanitaire dans la maison de référence**  
Faisant partie intégrante du paragraphe 9.36.5.16. 3)

Type d'appareil de chauffage de l'eau sanitaire dans la maison proposée	Puissance de l'appareil de chauffage de l'eau sanitaire proposé	Type d'appareil de chauffage de l'eau sanitaire à utiliser pour la maison de référence	Puissance de l'appareil de chauffage de l'eau sanitaire de référence
Chauffe-eau sans réservoir au gaz	≤ 73,2 kW	Chauffe-eau à accumulation au gaz	≤ 22 kW
	> 73,2 kW		> 22 kW
Chauffe-eau sans réservoir au mazout	≤ 61,5 kW <sup>(1)</sup>	Chauffe-eau à accumulation au mazout	≤ 30,5 kW <sup>(1)</sup>
	Autre		> 30,5 kW
Non indiqué dans le tableau 9.36.4.2.	—	Chauffe-eau à accumulation au gaz	≥ 22 kW (E <sub>t</sub> ≥ 80 %)

(1) Conforme à la « National Appliance Energy Conservation Act of 1987 » des États-Unis.



## Section 9.37. Objectifs et énoncés fonctionnels

### 9.37.1. Objectifs et énoncés fonctionnels

#### 9.37.1.1. Attribution aux solutions acceptables

1) Aux fins de l'établissement de la conformité au CNB en vertu de l'alinéa 1.2.1.1. 1)b) de la division A, les objectifs et les énoncés fonctionnels attribués aux solutions acceptables de la présente partie sont ceux énumérés au tableau 9.37.1.1. (voir la note A-1.1.2.1. 1)).

**Tableau 9.37.1.1.**  
**Objectifs et énoncés fonctionnels attribués aux solutions acceptables de la partie 1**  
 Faisant partie intégrante du paragraphe 9.37.1.1. 1)

Objectifs et énoncés fonctionnels <sup>(1)</sup>	
<b>9.1.2.1. Limites d'aire de plancher applicables aux logements accessoires</b>	
1)	[F05-OS1.5] [F05-OS3.7]
<b>9.3.1.1. Généralités</b>	
1)	[F20-OS2.1] [F20,F21,F80-OS2.3]  [F20-OP2.1,OP2.4] [F21-OP2.3,OP2.4] [F20,F80-OP2.3]  [F20,F21,F80-OH1.1] S'applique lorsque du béton est utilisé dans les parois des <i>cheminées</i> ou des foyers à feu ouvert ou supporte ces parois. [F20,F21,F55,F61,F80-OH1.1,OH1.2] [F20,F21,F61,F80-OH1.3] S'applique lorsque du béton est utilisé dans un élément de séparation des milieux ou supporte cet élément.  [F20,F21,F80-OH4] S'applique lorsque des éléments en béton supportent des planchers à ossature de bois.  [F20,F21,F80-OS3.1,OS3.7] S'applique aux planchers ou aux perrons en béton, au béton qui supporte des planchers ou des perrons à ossature de bois et aux perrons en béton qui supportent des <i>garde-corps</i> ou des mains courantes. [F20,F21,F80-OS3.4] S'applique lorsque du béton est utilisé dans les <i>cheminées</i> et les foyers à feu ouvert ou supporte ces éléments.  [F20,F21,F80-OS1.1] S'applique lorsque du béton est utilisé dans les <i>cheminées</i> et les foyers à feu ouvert ou supporte ces éléments.

**Tableau 9.37.1.1. (suite)**

Objectifs et énoncés fonctionnels <sup>(1)</sup>	
4)	[F20-OS2.1] [F80-OS2.3] [F20-OS2.3] S'applique aux éléments faisant partie d'un élément de séparation des milieux ou qui supportent cet élément.  [F20-OP2.1,OP2.4] [F21,F80-OP2.3,OP2.4] [F20-OP2.3] S'applique aux éléments faisant partie d'un élément de séparation des milieux ou qui supportent cet élément.  [F20,F21,F80-OH1.1] S'applique lorsque du béton est utilisé dans les parois des <i>cheminées</i> ou des foyers à feu ouvert ou supporte ces parois. [F20,F21,F80,F61,F55-OH1.1,OH1.2] [F20,F21,F80,F61-OH1.3] S'applique aux éléments faisant partie d'un élément de séparation des milieux ou qui supportent cet élément.  [F20,F21,F80-OH4] S'applique aux éléments qui supportent des planchers.  [F20,F80-OS3.1] S'applique au béton qui supporte des planchers ou des perrons à ossature de bois. [F20,F80-OS3.4,OS3.7] S'applique lorsque du béton est utilisé dans les <i>cheminées</i> et les foyers à feu ouvert ou supporte ces éléments.  [F20,F80-OS1.1] S'applique lorsque du béton est utilisé dans les <i>cheminées</i> ou les foyers à feu ouvert ou supporte ces éléments.

Tableau 9.37.1.1. (suite)

Objectifs et énoncés fonctionnels <sup>(1)</sup>	
<b>9.3.1.2. Ciment</b>	
1)	[F20-OS2.1] [F80-OS2.3] [F20-OS2.3] S'applique aux éléments faisant partie d'un élément de séparation des milieux ou qui supportent cet élément.
	[F20-OP2.1,OP2.4] [F80-OP2.3,OP2.4] [F20-OP2.3] S'applique aux éléments faisant partie d'un élément de séparation des milieux ou qui supportent cet élément.
	[F20,F80-OH1.1] S'applique lorsque du béton est utilisé dans les parois des <i>cheminées</i> ou des foyers à feu ouvert ou supporte ces parois. [F20,F80,F61,F55-OH1.1,OH1.2] [F20,F80,F61-OH1.3] S'applique lorsque du béton est utilisé dans un élément de séparation des milieux ou supporte cet élément.
	[F20,F80-OH4] S'applique lorsque des éléments en béton supportent des planchers à ossature de bois.
	[F20,F80-OS3.1] S'applique aux planchers ou aux perrons en béton, au béton qui supporte des planchers ou des perrons à ossature de bois et aux perrons en béton qui supportent des <i>garde-corps</i> ou des mains courantes. [F20,F80-OS3.4,OS3.7] S'applique lorsque du béton est utilisé dans les <i>cheminées</i> ou les foyers à feu ouvert ou supporte ces éléments.
	[F20,F80-OS1.1] S'applique lorsque du béton est utilisé dans les <i>cheminées</i> ou les foyers à feu ouvert ou supporte ces éléments.
<b>9.3.1.3. Béton en contact avec des sulfates</b>	
1)	[F20-OS2.1] [F80-OS2.3] [F20-OS2.3] S'applique aux éléments faisant partie d'un élément de séparation des milieux ou qui supportent cet élément.
	[F20-OP2.1,OP2.4] [F80-OP2.3,OP2.4] [F20-OP2.3] S'applique aux éléments faisant partie d'un élément de séparation des milieux ou qui supportent cet élément.
	[F80-OH1.1] S'applique lorsque du béton est utilisé dans les parois des <i>cheminées</i> ou des foyers à feu ouvert ou supporte ces parois. [F80-OH1.1,OH1.2,OH1.3] S'applique lorsque du béton est utilisé dans un élément de séparation des milieux ou supporte cet élément.
	[F80-OH4] S'applique lorsque des éléments en béton supportent des planchers à ossature de bois.
	[F80-OS3.1] S'applique aux planchers ou aux perrons en béton, au béton qui supporte des planchers ou des perrons à ossature de bois et aux perrons en béton qui supportent des <i>garde-corps</i> ou des mains courantes. [F80-OS3.4,OS3.7] S'applique lorsque du béton est utilisé dans les <i>cheminées</i> ou les foyers à feu ouvert ou supporte ces éléments.
	[F80-OS1.1] S'applique lorsque du béton est utilisé dans les semelles des <i>cheminées</i> ou des foyers à feu ouvert.

Tableau 9.37.1.1. (suite)

Objectifs et énoncés fonctionnels <sup>(1)</sup>	
<b>9.3.1.4. Granulats</b>	
1)	[F20-OS2.1] [F80-OS2.3] [F20-OS2.3] S'applique aux éléments faisant partie d'un élément de séparation des milieux ou qui supportent cet élément.
	[F20-OP2.1,OP2.4] [F80-OP2.3,OP2.4] [F20-OP2.3] S'applique aux éléments faisant partie d'un élément de séparation des milieux ou qui supportent cet élément.
	[F20,F80,F61,F55-OH1.1,OH1.2] S'applique aux éléments faisant partie d'un élément de séparation des milieux ou qui supportent cet élément et à la maçonnerie utilisée dans les <i>cheminées</i> et les foyers à feu ouvert. [F20,F80,F61-OH1.3] S'applique aux éléments faisant partie d'un élément de séparation des milieux ou qui supportent cet élément et à la maçonnerie utilisée dans les <i>cheminées</i> et les foyers à feu ouvert.
	[F20,F80-OS1.1] S'applique au béton utilisé dans les <i>cheminées</i> ou les foyers à feu ouvert.
	[F20,F80-OS3.1] S'applique aux planchers et aux éléments qui les supportent. [F20,F80-OS3.4] S'applique au béton utilisé dans les <i>cheminées</i> ou les foyers à feu ouvert.
	[F20,F80-OH4] S'applique aux planchers et aux éléments qui les supportent.

**Tableau 9.37.1.1. (suite)**

Objectifs et énoncés fonctionnels <sup>(1)</sup>	
<b>9.3.1.5. Eau</b>	
1)	[F20-OS2.1] [F80-OS2.3] [F20-OS2.3] S'applique aux éléments faisant partie d'un élément de séparation des milieux ou qui supportent cet élément.
	[F20-OP2.1,OP2.4] [F80-OP2.3,OP2.4] [F20-OP2.3] S'applique aux éléments faisant partie d'un élément de séparation des milieux ou qui supportent cet élément.
	[F20,F80,F61,F55-OH1.1,OH1.2] S'applique aux éléments faisant partie d'un élément de séparation des milieux ou qui supportent cet élément et à la maçonnerie utilisée dans les <i>cheminées</i> et les foyers à feu ouvert. [F20,F80,F61-OH1.3] S'applique aux éléments faisant partie d'un élément de séparation des milieux ou qui supportent cet élément et à la maçonnerie utilisée dans les <i>cheminées</i> et les foyers à feu ouvert.
	[F20,F80-OH4] S'applique lorsque des éléments en béton supportent des planchers à ossature de bois.
	[F20,F80-OS3.1] S'applique aux planchers ou aux perrons en béton, au béton qui supporte des planchers ou des perrons à ossature de bois et aux perrons en béton qui supportent des <i>garde-corps</i> ou des mains courantes. [F20,F80-OS3.4,OS3.7] S'applique lorsque du béton est utilisé dans les <i>cheminées</i> ou les foyers à feu ouvert ou supporte ces éléments.
	[F20,F80-OS1.1] S'applique lorsque du béton est utilisé dans les <i>cheminées</i> ou les foyers à feu ouvert ou supporte ces éléments.

**Tableau 9.37.1.1. (suite)**

Objectifs et énoncés fonctionnels <sup>(1)</sup>	
<b>9.3.1.6. Résistance à la compression</b>	
1)	a) [F20-OS2.1] a) [F21,F80-OS2.3] a) [F20-OS2.3] S'applique aux éléments faisant partie d'un élément de séparation des milieux ou qui supportent cet élément.
	a) [F20-OP2.1,OP2.4] a) [F21-OP2.3,OP2.4] a) [F80-OP2.3] a) [F20-OP2.3] S'applique aux éléments faisant partie d'un élément de séparation des milieux ou qui supportent cet élément.
	a) [F20,F80-OH1.1] S'applique lorsque du béton est utilisé dans les parois des <i>cheminées</i> ou des foyers à feu ouvert ou supporte ces parois. a) [F20,F80,F61,F55-OH1.1,OH1.2] [F20,F80,F61-OH1.3] S'applique lorsque du béton est utilisé dans un élément de séparation des milieux ou supporte cet élément.
	a) [F20,F21,F80-OH4] S'applique aux éléments qui supportent des planchers.
	a) [F20,F80-OS3.1] S'applique aux éléments qui supportent des planchers ou des perrons. a) [F20,F80-OS3.4,OS3.7] S'applique lorsque du béton est utilisé dans les <i>cheminées</i> ou les foyers à feu ouvert ou supporte ces éléments.
	a) [F20,F21,F80-OS1.1] S'applique lorsque du béton est utilisé dans les <i>cheminées</i> ou les foyers à feu ouvert ou supporte ces éléments.
	b) [F20-OS2.1] b) [F21,F80-OS2.3] b) [F20-OS2.3] S'applique aux éléments faisant partie d'un élément de séparation des milieux ou qui supportent cet élément.
	b) [F20-OP2.1,OP2.4] b) [F21-OP2.3,OP2.4] b) [F80-OP2.3] b) [F20-OP2.3] S'applique aux éléments faisant partie d'un élément de séparation des milieux ou qui supportent cet élément.
	b) [F20,F21,F80,F61,F55-OH1.1,OH1.2] [F20,F21,F80,F61-OH1.3]
	b) [F20,F21,F80-OS3.1]
	c) [F20-OS2.1] [F20,F21,F80-OS2.3]
	c) [F20-OP2.1] [F20,F21,F80-OP2.3,OP2.4]
	c) [F20,F21,F80-OS3.1]
2)	[F80-OS3.1]

Tableau 9.37.1.1. (suite)

Objectifs et énoncés fonctionnels <sup>(1)</sup>	
<b>9.3.1.7. Dosages</b>	
1)	<p>a) [F20-OS2.1] a) [F21-OS2.3] a) [F20,F61,F55-OS2.3] S'applique aux éléments faisant partie d'un élément de séparation des milieux ou qui supportent cet élément.</p> <p>a) [F20-OP2.1,OP2.4] a) [F21-OP2.3,OP2.4] a) [F20,F55,F61-OP2.3] S'applique aux éléments faisant partie d'un élément de séparation des milieux ou qui supportent cet élément.</p> <p>a) [F20,F21,F80-OH1.1] S'applique lorsque du béton est utilisé dans les parois des <i>cheminées</i> ou des foyers à feu ouvert ou supporte ces parois. a) [F20,F21,F80,F61,F55-OH1.1,OH1.2] [F20,F21,F80,F61-OH1.3] S'applique lorsque du béton est utilisé dans un élément de séparation des milieux ou supporte cet élément.</p> <p>a) [F20,F21,F61-OH4] S'applique aux éléments qui supportent des planchers.</p> <p>a) [F20,F21,F61-OS3.1] S'applique aux planchers ou aux perrons en béton, au béton qui supporte des planchers ou des perrons à ossature de bois et aux perrons en béton qui supportent des <i>garde-corps</i> ou des mains courantes. a) [F20,F21,F61-OS3.4,OS3.7] S'applique lorsque du béton est utilisé dans les <i>cheminées</i> ou les foyers à feu ouvert ou supporte ces éléments.</p> <p>a) [F20,F21,F61-OS1.1] S'applique lorsque du béton est utilisé dans les <i>cheminées</i> ou les foyers à feu ouvert ou supporte ces éléments.</p> <p>b) [F20-OS2.1] b) [F21,F80-OS2.3] b) [F20-OS2.3] S'applique lorsque du béton est utilisé dans un élément de séparation des milieux.</p> <p>b) [F20-OP2.1,OP2.4] b) [F21-OP2.3,OP2.4] b) [F80-OP2.3] b) [F20-OP2.3] S'applique lorsque du béton est utilisé dans un élément de séparation des milieux.</p> <p>b) [F20,F21,F80,F61,F55-OH1.1,OH1.2] [F20,F21,F80,F61-OH1.3]</p> <p>b) [F20,F21,F80-OS3.1]</p> <p>c) [F20,F21-OS2.1] [F20,F21,F80-OS2.3]</p> <p>c) [F20,F21,F80-OS3.1]</p> <p>c) [F20,F21,F80-OP2.3,OP2.4]</p>

Tableau 9.37.1.1. (suite)

Objectifs et énoncés fonctionnels <sup>(1)</sup>	
2)	<p>[F20-OS2.1] [F21-OS2.3] [F20,F61,F55-OS2.3] S'applique aux éléments faisant partie d'un élément de séparation des milieux ou qui supportent cet élément.</p> <p>[F20-OP2.1,OP2.4] [F21-OP2.3,OP2.4] [F20,F61,F55-OP2.3] S'applique lorsque du béton est utilisé dans un élément de séparation des milieux ou supporte cet élément.</p> <p>[F20,F21,F61,F55-OH1.1] S'applique lorsque du béton est utilisé dans les parois des <i>cheminées</i> ou des foyers à feu ouvert ou supporte ces parois. [F20,F21-OH1.2,OH1.3] S'applique lorsque du béton est utilisé dans un élément de séparation des milieux ou supporte cet élément.</p> <p>[F20,F21,F61,F55-OH4] S'applique lorsque des éléments en béton supportent des planchers à ossature de bois.</p> <p>[F20,F80-OS3.1] S'applique aux planchers ou aux perrons en béton, au béton qui supporte des planchers ou des perrons à ossature de bois et aux perrons en béton qui supportent des <i>garde-corps</i> ou des mains courantes. [F20,F80-OS3.4,OS3.7] S'applique lorsque du béton est utilisé dans les <i>cheminées</i> ou les foyers à feu ouvert ou supporte ces éléments.</p> <p>[F20,F21-OS1.1] S'applique lorsque du béton est utilisé dans les <i>cheminées</i> ou les foyers à feu ouvert ou supporte ces éléments.</p>

**Tableau 9.37.1.1. (suite)**

Objectifs et énoncés fonctionnels <sup>(1)</sup>	
<b>9.3.1.8. Adjuvants</b>	
1)	[F20-OS2.1] [F21-OS2.3] [F20,F61,F55-OS2.3] S'applique aux éléments faisant partie d'un élément de séparation des milieux ou qui supportent cet élément.
	[F20-OP2.1,OP2.4] [F21-OP2.3,OP2.4] [F80-OP2.3,OP2.4] [F20-OP2.3] S'applique aux éléments faisant partie d'un élément de séparation des milieux ou qui supportent cet élément.
	[F20,F80-OH1.1] S'applique lorsque du béton est utilisé dans les parois des <i>cheminées</i> ou des foyers à feu ouvert ou supporte ces parois. [F20,F80,F61,F55-OH1.1,OH1.2] [F20,F80,F61-OH1.3] S'applique lorsque du béton est utilisé dans un élément de séparation des milieux ou supporte cet élément.
	[F20,F21,F80-OH4] S'applique lorsque des éléments en béton supportent des planchers à ossature de bois.
	[F20,F80-OS3.1] S'applique aux planchers ou aux perrons en béton, au béton qui supporte des planchers ou des perrons à ossature de bois et aux perrons en béton qui supportent des <i>garde-corps</i> ou des mains courantes. [F20,F80-OS3.4,OS3.7] S'applique lorsque du béton est utilisé dans les <i>cheminées</i> ou les foyers à feu ouvert ou supporte ces éléments.
	[F20,F21,F80-OS1.1] S'applique lorsque du béton est utilisé dans les <i>cheminées</i> ou les foyers à feu ouvert ou supporte ces éléments.

**Tableau 9.37.1.1. (suite)**

Objectifs et énoncés fonctionnels <sup>(1)</sup>	
<b>9.3.1.9. Bétonnage par temps froid</b>	
1)	[F20-OS2.1] [F21-OS2.3] [F20-OS2.3] S'applique aux éléments faisant partie d'un élément de séparation des milieux ou qui supportent cet élément.
	[F20-OP2.1,OP2.4] [F21,F80-OP2.3,OP2.4] [F20-OP2.3] S'applique aux éléments faisant partie d'un élément de séparation des milieux ou qui supportent cet élément.
	[F20,F80-OH1.1] S'applique lorsque du béton est utilisé dans les parois des <i>cheminées</i> ou des foyers à feu ouvert ou supporte ces parois. [F20,F80,F61,F55-OH1.1,OH1.2] [F20,F80,F61-OH1.3] S'applique lorsque du béton est utilisé dans un élément de séparation des milieux ou supporte cet élément.
	[F20,F21,F80-OH4] S'applique lorsque des éléments en béton supportent des planchers à ossature de bois.
	[F20,F80-OS3.1] S'applique aux planchers ou aux perrons en béton, au béton qui supporte des planchers ou des perrons à ossature de bois et aux perrons en béton qui supportent des <i>garde-corps</i> ou des mains courantes. [F20,F80-OS3.4,OS3.7] S'applique lorsque du béton est utilisé dans les <i>cheminées</i> ou les foyers à feu ouvert ou supporte ces éléments.
	[F20,F21,F80-OS1.1] S'applique lorsque du béton est utilisé dans les <i>cheminées</i> ou les foyers à feu ouvert ou supporte ces éléments.
2)	[F20-OH1.1] S'applique lorsque du béton est utilisé dans les parois des <i>cheminées</i> ou des foyers à feu ouvert ou supporte ces parois. [F20,F61,F55-OH1.1,OH1.2] [F20,F61-OH1.3] S'applique lorsque du béton est utilisé dans un élément de séparation des milieux ou supporte cet élément.
	[F20-OS2.1] [F20,F61,F55-OS2.3] S'applique aux éléments faisant partie d'un élément de séparation des milieux ou qui supportent cet élément.
	[F20-OP2.1,OP2.4] [F20,F61,F55-OP2.3] [F61,F55-OP2.4] S'applique aux éléments faisant partie d'un élément de séparation des milieux ou qui supportent cet élément.
	[F20-OS1.1] S'applique au béton utilisé dans les <i>cheminées</i> ou les foyers à feu ouvert ou qui supporte ces éléments.
	[F20,F61,F55-OS3.1] S'applique aux planchers et aux éléments qui les supportent. [F20,F61,F55-OS3.4] S'applique au béton utilisé dans les <i>cheminées</i> ou les foyers à feu ouvert ou qui supporte ces éléments.
	[F20,F61,F55-OH4] S'applique aux éléments qui supportent des planchers.

Tableau 9.37.1.1. (suite)

Objectifs et énoncés fonctionnels <sup>(1)</sup>	
<b>9.3.2.2. Classement du bois</b>	
1)	[F20-OS2.1] [F20,F22-OS2.3] S'applique aux éléments faisant partie d'un élément de séparation des milieux ou qui supportent cet élément.
	[F20-OP2.1,OP2.4] [F22-OP2.4] [F20,F22-OP2.3] S'applique aux éléments faisant partie d'un élément de séparation des milieux ou qui supportent cet élément.
	[F22-OS3.1] S'applique aux planchers et aux éléments qui les supportent. [F22-OS3.7] S'applique aux murs, ou aux éléments qui les supportent, qui renferment des portes ou des fenêtres exigées pour l'évacuation en cas d'urgence.
	[F20,F22-OH1.1,OH1.2,OH1.3] S'applique aux éléments faisant partie d'un élément de séparation des milieux ou qui supportent cet élément.
	[F20,F22-OS1.2] S'applique aux ensembles de construction qui doivent résister au feu.
	[F20,F22-OH4] S'applique aux planchers et aux éléments qui les supportent.
<b>9.3.2.5. Teneur en eau</b>	
1)	[F21,F80-OS2.3]
	[F21,F80-OP2.3,OP2.4]
	[F21,F80-OS3.1] S'applique aux planchers et aux éléments qui les supportent.
	[F21,F80-OH1.1,OH1.2,OH1.3] S'applique aux éléments faisant partie d'un élément de séparation des milieux ou qui supportent cet élément.
	[F21,F80-OS1.2] S'applique aux ensembles de construction qui doivent résister au feu.
	[F21,F80-OH4] S'applique aux planchers et aux éléments qui les supportent.
<b>9.3.2.8. Bois sous-dimensionné</b>	
1)	[F20-OS2.1] [F20,F22-OS2.3] S'applique aux éléments faisant partie d'un élément de séparation des milieux ou qui supportent cet élément.
	[F20-OP2.1,OP2.4] [F22-OP2.4] [F20,F22-OP2.3] S'applique aux éléments faisant partie d'un élément de séparation des milieux ou qui supportent cet élément.
	[F20,F22-OH4] S'applique aux planchers et aux éléments qui les supportent.
	[F20,F22-OH1.1,OH1.2,OH1.3] S'applique aux éléments faisant partie d'un élément de séparation des milieux ou qui supportent cet élément.
	[F20,F22-OS1.2] S'applique aux ensembles de construction qui doivent résister au feu.
	[F20,F22-OS3.1] S'applique aux planchers et aux éléments qui les supportent.

Tableau 9.37.1.1. (suite)

Objectifs et énoncés fonctionnels <sup>(1)</sup>	
<b>9.3.2.9. Protection contre les termites et la pourriture</b>	
1)	[F82,F80-OS2.3]
	[F82,F80-OP2.3,OP2.4]
	[F82,F80,F61,F55-OH1.1,OH1.2] [F82,F80,F61-OH1.3] S'applique lorsque des éléments d'ossature en bois sont utilisés dans un élément de séparation des milieux ou supportent cet élément.
	[F82,F80-OH4] S'applique lorsque des éléments d'ossature en bois sont utilisés dans des planchers ou supportent ces planchers.
	[F82,F80-OS3.1] S'applique lorsque des éléments d'ossature en bois sont utilisés dans des planchers ou supportent ces planchers.
	[F82,F80-OS1.2] S'applique lorsque des éléments d'ossature en bois sont utilisés dans des ensembles de construction devant résister au feu ou supportent ces ensembles.
2)	[F80,F82-OS2.3]
	[F80,F82-OP2.3,OP2.4]
	[F82,F80,F61,F55-OH1.1,OH1.2] [F82,F80,F61-OH1.3] S'applique lorsque des éléments d'ossature en bois sont utilisés dans un élément de séparation des milieux ou supportent cet élément.
	[F82,F80-OH4] S'applique lorsque des éléments d'ossature en bois sont utilisés dans des planchers ou supportent ces planchers.
	[F82,F80-OS3.1] S'applique lorsque des éléments d'ossature en bois sont utilisés dans des planchers ou supportent ces planchers.
	[F82,F80-OS1.2] S'applique lorsque des éléments d'ossature en bois sont utilisés dans des ensembles de construction devant résister au feu ou supportent ces ensembles.
3)	[F80-OS2.3]
	[F80-OP2.3,OP2.4]
	[F82,F80,F61,F55-OH1.1,OH1.2] [F82,F80,F61-OH1.3] S'applique lorsque des éléments d'ossature en bois sont utilisés dans un élément de séparation des milieux ou supportent cet élément.
	[F80-OH4] S'applique lorsque des éléments d'ossature en bois sont utilisés dans des planchers ou supportent ces planchers.
	[F80-OS3.1] S'applique lorsque des éléments d'ossature en bois sont utilisés dans des planchers ou supportent ces planchers.
	[F80-OS1.2] S'applique lorsque des éléments d'ossature en bois sont utilisés dans des ensembles de construction devant résister au feu ou supportent ces ensembles.

Tableau 9.37.1.1. (suite)

Objectifs et énoncés fonctionnels <sup>(1)</sup>	
4)	[F80-OS2.3,OS2.5]
	[F80-OP2.3,OP2.4,OP2.5]
	[F80,F61,F55-OH1.1,OH1.2] [F80,F61-OH1.3] S'applique lorsque des murs-caissons et des murs de soutènement supportent un élément de séparation des milieux.
	[F80-OH4] S'applique aux planchers et aux éléments qui les supportent.
	[F80-OS3.1] S'applique lorsque des murs-caissons ou des murs de soutènement supportent des planchers.
	[F80-OS1.2] S'applique lorsque des murs-caissons ou des murs de soutènement supportent des ensembles de construction devant résister au feu.
5)	[F80,F81-OS2.3,OS2.4]
	[F80,F81-OP2.3,OP2.4]
	[F55,F61,F80,F81-OH1.1,OH1.2] [F61,F80,F81-OH1.3] S'applique lorsque des éléments d'ossature en bois sont utilisés dans un élément de séparation des milieux ou supportent cet élément.
	[F80,F81-OH4] S'applique lorsque des éléments d'ossature en bois supportent des planchers à ossature de bois.
	[F80,F81-OS3.1] S'applique lorsque des éléments d'ossature en bois sont utilisés dans des planchers ou supportent ces planchers.
	[F80,F81-OS1.2] S'applique lorsque des éléments d'ossature en bois sont utilisés dans des ensembles de construction devant résister au feu ou supportent ces ensembles.
6)	[F20,F60-OS2.3]
	[F20,F61-OP2.3,OP2.4]
	[F20,F55,F61-OH1.1,OH1.2] [F20,F61-OH1.3] S'applique lorsque des éléments d'ossature en bois sont utilisés dans un élément de séparation des milieux ou supportent cet élément.
	[F61,F80-OH4] S'applique aux planchers et aux éléments qui les supportent.
	[F20,F61-OS3.1] S'applique lorsque des éléments d'ossature en bois sont utilisés dans des planchers ou supportent ces planchers.
	[F80,F81-OS1.2] S'applique lorsque des éléments d'ossature en bois sont utilisés dans des ensembles de construction devant résister au feu ou supportent ces ensembles.
<b>9.3.3.2. Tôle galvanisée</b>	
1)	[F80-OS2.3]
	[F80-OP2.3,OP2.4]
	[F80-OH1.1,OH1.2,OH1.3] S'applique lorsque de la tôle est utilisée dans un élément de séparation des milieux.
	[F80-OS3.1] S'applique lorsque de la tôle est utilisée dans des ensembles qui supportent des planchers.
	[F80-OH4] S'applique lorsque de la tôle est utilisée dans des ensembles qui supportent des planchers.
2)	[F80-OS2.3]
	[F80-OP2.3]
	[F80-OH1.1,OH1.2,OH1.3]

Tableau 9.37.1.1. (suite)

Objectifs et énoncés fonctionnels <sup>(1)</sup>	
<b>9.4.2.2. Charges spécifiées dues à la neige</b>	
1)	[F20-OS2.1,OS2.3] [F22-OS2.3]
	[F20-OP2.1,OP2.3] [F22-OP2.3]
	[F22-OH1.1,OH1.2,OH1.3]
2)	[F20-OS2.1]
	[F20-OP2.1]
<b>9.4.2.3. Plates-formes susceptibles d'être soumises aux charges dues à la neige et à l'usage</b>	
1)	[F20-OS2.1]
	[F20-OP2.1]
<b>9.4.2.4. Combles et vides sous toit</b>	
1)	[F20-OS2.1]
	[F20-OP2.1]
<b>9.4.3.1. Calcul de la flèche</b>	
1)	[F22-OS2.3] S'applique aux éléments faisant partie d'un élément de séparation des milieux ou qui supportent cet élément.
	[F22-OP2.1,OP2.4]
	[F22-OP2.3] S'applique aux éléments faisant partie d'un élément de séparation des milieux ou qui supportent cet élément.
	[F22-OH4]
	[F22-OS3.1] S'applique aux planchers et aux éléments qui les supportent.
	[F22-OS3.7] S'applique aux murs, et aux éléments qui les supportent, qui renferment des portes ou des fenêtres exigées pour l'évacuation en cas d'urgence.
1)	[F22-OH1.1,OH1.2,OH1.3] S'applique aux éléments faisant partie d'un élément de séparation des milieux ou qui supportent cet élément.
	[F22-OS3.1] S'applique aux planchers et aux éléments qui les supportent.
	[F22-OS3.7] S'applique aux murs, et aux éléments qui les supportent, qui renferment des portes ou des fenêtres exigées pour l'évacuation en cas d'urgence.
<b>9.4.4.1. Pression admissible</b>	
1)	[F20-OS2.2]
	[F20-OS2.3] S'applique aux éléments faisant partie d'un élément de séparation des milieux ou qui supportent cet élément.
	[F20-OP2.2,OP2.4]
	[F20-OP2.3] S'applique aux éléments faisant partie d'un élément de séparation des milieux ou qui supportent cet élément.
	[F20-OH1.1,OH1.2,OH1.3] S'applique aux semelles qui supportent un élément de séparation des milieux.
	[F20-OH4] S'applique aux semelles qui supportent des planchers et à d'autres éléments qui supportent des planchers.
1)	[F20-OS3.1] S'applique aux semelles qui supportent des planchers et à d'autres éléments qui supportent des planchers.
	[F20-OS3.7] S'applique aux semelles qui supportent des murs renfermant des portes ou des fenêtres exigées pour l'évacuation en cas d'urgence.

Tableau 9.37.1.1. (suite)

Objectifs et énoncés fonctionnels <sup>(1)</sup>	
<b>9.4.4.2. Pression admissible inférieure en profondeur</b>	
1)	[F20-OS2.2] [F20-OS2.3] S'applique aux éléments faisant partie d'un élément de séparation des milieux ou qui supportent cet élément.
	[F20-OP2.2,OP2.4] [F20-OP2.3] S'applique aux éléments faisant partie d'un élément de séparation des milieux ou qui supportent cet élément.
	[F20-OH1.1,OH1.2,OH1.3] S'applique aux éléments faisant partie d'un élément de séparation des milieux ou qui supportent cet élément.
	[F20-OH4] S'applique aux planchers et aux éléments qui les supportent.
	[F20-OS3.1] S'applique aux planchers et aux éléments qui les supportent.
2)	[F20-OS2.2] [F20-OS2.3] S'applique aux éléments faisant partie d'un élément de séparation des milieux ou qui supportent cet élément.
	[F20-OP2.2,OP2.4] [F20-OP2.3] S'applique aux éléments faisant partie d'un élément de séparation des milieux ou qui supportent cet élément.
	[F20-OH1.1,OH1.2,OH1.3] S'applique aux éléments faisant partie d'un élément de séparation des milieux ou qui supportent cet élément.
	[F20-OH4] S'applique aux planchers et aux éléments qui les supportent.
	[F20-OS3.1] S'applique aux planchers et aux éléments qui les supportent.
<b>9.4.4.3. Nappe phréatique élevée</b>	
1)	[F20-OS2.2] [F20-OS2.3] S'applique aux éléments faisant partie d'un élément de séparation des milieux ou qui supportent cet élément.
	[F20-OP2.2,OP2.4] [F20-OP2.3] S'applique aux éléments faisant partie d'un élément de séparation des milieux ou qui supportent cet élément.
	[F20-OH1.1,OH1.2,OH1.3] S'applique aux éléments faisant partie d'un élément de séparation des milieux ou qui supportent cet élément.
	[F20-OH4] S'applique aux planchers et aux éléments qui les supportent.
	[F20-OS3.1] S'applique aux planchers et aux éléments qui les supportent.

Tableau 9.37.1.1. (suite)

Objectifs et énoncés fonctionnels <sup>(1)</sup>	
<b>9.4.4.4. Mouvements de terrain</b>	
1)	[F21-OS2.1] [F21-OS2.3] S'applique aux éléments faisant partie d'un élément de séparation des milieux ou qui supportent cet élément.
	[F21-OP2.1,OP2.4] [F21-OP2.3] S'applique aux éléments faisant partie d'un élément de séparation des milieux ou qui supportent cet élément.
	[F21-OH1.1,OH1.2,OH1.3] S'applique aux murs faisant partie d'un élément de séparation des milieux ou qui supportent cet élément.
	[F21-OH4] S'applique aux <i>fondations</i> qui supportent des planchers et à d'autres éléments qui supportent des planchers.
	[F21-OS3.1] S'applique aux semelles qui supportent des planchers et à d'autres éléments qui supportent des planchers. [F21-OS3.7] S'applique aux semelles qui supportent des murs renfermant des portes ou des fenêtres exigées pour l'évacuation en cas d'urgence.
<b>9.4.4.5. Murs de soutènement</b>	
1)	[F20-OS2.1,OS2.3] [F20-OP2.1,OP2.3,OP2.4] [F20-OH1.1,OH1.2,OH1.3] [F20-OH4] S'applique aux planchers et aux éléments qui les supportent. [F20-OS3.1] S'applique aux planchers et aux éléments qui les supportent.
<b>9.4.4.6. Murs dans un sol drainé</b>	
1)	[F20-OS2.1,OS2.3] [F20-OP2.1,OP2.3,OP2.4] [F20-OH1.1,OH1.2,OH1.3] [F20-OH4] S'applique aux planchers et aux éléments qui les supportent. [F20-OS3.1] S'applique aux planchers et aux éléments qui les supportent. [F20-OS3.7] S'applique aux murs, et aux éléments qui les supportent, qui renferment des portes ou des fenêtres exigées pour l'évacuation en cas d'urgence.
2)	[F20-OS2.1,OS2.3] [F20-OP2.1,OP2.3,OP2.4] [F20-OH1.1,OH1.2,OH1.3] [F20-OH4] S'applique aux planchers et aux éléments qui les supportent. [F20-OS3.1] S'applique aux planchers et aux éléments qui les supportent. [F20-OS3.7] S'applique aux murs, et aux éléments qui les supportent, qui renferment des portes ou des fenêtres exigées pour l'évacuation en cas d'urgence.
<b>9.5.1.2. Pièces combinées</b>	
2)	[F10-OS3.7]



**Tableau 9.37.1.1. (suite)**

Objectifs et énoncés fonctionnels <sup>(1)</sup>	
<b>9.5.3.1. Pièces ou espaces</b>	
1)	[F30-OS3.1] [F10-OS3.7]
2)	[F30-OS3.1] [F10-OS3.7]
3)	[F30-OS3.1] [F10-OS3.7]
4)	[F30-OS3.1] [F10-OS3.7]
<b>9.5.3.2. Mezzanines</b>	
1)	[F30-OS3.1] [F10-OS3.7]
<b>9.5.3.3. Garages de stationnement</b>	
1)	[F30-OS3.1] [F10-OS3.7]
<b>9.5.4.1. Largeur</b>	
1)	[F10-OS3.7]
<b>9.5.5.1. Dimensions des baies des portes</b>	
1)	[F30-OS3.1] [F10-OS3.7]
2)	[F10-OS3.7] [F30-OS3.1]
<b>9.5.5.2. Portes des toilettes communes</b>	
1)	[F30-OS3.1] [F10-OS3.7]
<b>9.5.5.3. Portes des pièces contenant une baignoire, une douche ou un W.-C.</b>	
2)	[F74-OA2]
<b>9.6.1.2. Normes relatives au verre</b>	
1)	[F20-OS2.1] [F63-OS2.3]
	e),h) [F63-OH1.1] [F51,F63-OH1.2]
	g) [F03-OS1.2]
2)	[F30-OS3.1] [F10-OS3.7]
<b>9.6.1.3. Résistance structurale du verre</b>	
1)	[F20-OS2.1]
2)	[F20-OS2.1]
3)	[F30-OS3.1] [F10-OS3.7]
<b>9.6.1.4. Types de verre et protection du verre</b>	
1)	[F30-OS3.1] [F10-OS3.7]
3)	[F30-OS3.1] [F10-OS3.7]
4)	[F30-OS3.1] [F10-OS3.7] S'applique à la partie du texte du CNB : « ... toutefois, elles doivent être marquées de façon appropriée pour signaler leur présence et leur position. »
5)	[F30-OS3.1] [F10-OS3.7]
6)	[F20,F30-OS3.1]
<b>9.7.2.1. Portes d'entrée</b>	
1)	[F42-OH2.5]
	[F51,F54-OH1.2] [F40,F61,F42-OH1.1]
	[F61,F42-OS2.3]
2)	[F35-OS4.2]

**Tableau 9.37.1.1. (suite)**

Objectifs et énoncés fonctionnels <sup>(1)</sup>		
<b>9.7.3.1. Performance générale</b>		
1)	[F42,F55,F61,F62,F63-OH1.1] [F81-OH1.1] S'applique aux fenêtres permettant la ventilation exigée en dehors de la saison de chauffe. [F54,F55,F61,F62,F63-OH1.2] [F61,F62,F63-OH1.3]	
	[F20,F55,F61-OS2.1,OS2.3]	
	[F42-OH2.5] [F81-OS3.7] [F34-OS4.1]	
2)	[F81-OH1.1] S'applique aux lanterneaux permettant la ventilation exigée en dehors de la saison de chauffe. [F20,F22-OH1.3] [F20-OS2.1,OS2.3]	
	[F55-OH1.1] [F81-OS3.7] [F34-OS4.1]	
3)	[F55-OH1.1] [F81-OS3.7] [F34-OS4.1]	
	4)	[F20,F22-OS2.3] [F30-OS3.1] [F20,F61-OH1.1,OH1.2] [F34-OS4.1]
		<b>9.7.3.2. Rendement thermique (transfert de chaleur)</b>
1)	[F51,F63-OH1.1,OH1.2] [F63-OS2.3]	
	<b>9.7.3.3. Caractéristiques thermiques des fenêtres, des portes et des lanterneaux</b>	
1)	[F63-OH1.1,OH1.2,OH1.3] [F63-OS2.3]	
	3)	[F63-OH1.1,OH1.2,OH1.3] [F63-OS2.3]
4)		[F63-OH1.1,OH1.2,OH1.3] [F63-OS2.3] [F63-OS3.1]
	<b>9.7.4.2. Généralités</b>	
1)	[F20,F55,F61,F62,F63-OH1.1] [F81-OH1.1] S'applique aux fenêtres permettant la ventilation exigée en dehors de la saison de chauffe. [F54,F55,F61,F62,F63-OH1.2] [F20,F61,F62,F63-OH1.3] [F20,F21,F61-OS2.3] [F10-OS1.5] S'applique aux fenêtres, portes ou lanterneaux qui desservent des chambres, sauf les chambres qui disposent d'un accès direct à l'extérieur par une porte d'issue ou les chambres qui se trouvent dans des <i>suites protégées par gicleurs</i> .	
	<b>9.7.4.3. Exigences de performance</b>	
	1)	[F20,F55,F61-OH1.1] [F55-OH1.2] [F20,F61,F62-OH1.3]
3)		[F40,F42,F61-OH1.1] [F54,F55,F61,F62-OH1.2] [F61,F62,F63-OH1.3]

Tableau 9.37.1.1. (suite)

Objectifs et énoncés fonctionnels <sup>(1)</sup>	
4)	[F40,F61,F42-OH1.1] [F51,F54-OH1.2]
	[F61,F42-OS2.3]
	[F80-OS3.7]
	[F80-OS4.1]
	[F42-OH2.5]
<b>9.7.5.2. Résistance à l'intrusion – Portes</b>	
2)	[F34-OS4.1]
3)	[F20-OS4.1]
4)	[F34-OS4.1]
5)	[F34-OS4.1]
6)	[F20-OS4.1]
7)	[F20-OS4.1]
8)	[F34-OS4.1]
9)	[F20-OS4.1]
<b>9.7.5.3. Résistance à l'intrusion – Fenêtres</b>	
1)	[F34-OS4.1]
<b>9.7.6.1. Installation des fenêtres, des portes et des lanterneaux</b>	
1)	[F20,F54,F55,F61,F63-OH1.1,OH1.2,OH1.3]
	[F20,F61,F63-OS2.3]
2)	[F54,F55,F61,F63-OH1.1,OH1.2,OH1.3]
	[F61,F63-OS2.3]
3)	[F55,F61,F63-OS2.3]
	[F55,F61,F63-OH1.1,OH1.2,OH1.3]
<b>9.7.6.2. Produits d'étanchéité, couvre-joints et solins</b>	
1)	[F61,F63-OH1.1,OH1.3] [F51,F54,F61,F63-OH1.2]
	[F61,F63-OS2.3]
4)	[F80-OS2.1,OS2.3]
	[F80-OP2.1,OP2.3]
	[F80-OH1.1,OH1.2,OH1.3]
<b>9.8.2.1. Largeur</b>	
1)	[F30-OS3.1] [F10-OS3.7]
2)	[F30-OS3.1] [F10-OS3.7]
3)	[F30-OS3.1] [F10-OS3.7]
4)	[F30-OS3.1] [F10-OS3.7]
<b>9.8.2.2. Échappée</b>	
2)	[F30-OS3.1] [F10-OS3.7]
3)	[F30-OS3.1] [F10-OS3.7]
4)	[F30-OS3.1] [F10-OS3.7]
<b>9.8.3.1. Configurations permises</b>	
1)	[F30-OS3.1] [F10-OS3.7]
2)	[F10-OS3.7]
3)	[F30-OS3.1] [F10-OS3.7]
4)	[F30-OS3.1] [F10-OS3.7]

Tableau 9.37.1.1. (suite)

Objectifs et énoncés fonctionnels <sup>(1)</sup>	
5)	[F30-OS3.1] [F10-OS3.7]
<b>9.8.3.2. Nombre minimal de contremarches</b>	
1)	[F30-OS3.1] [F10-OS3.7]
<b>9.8.3.3. Hauteur maximale des escaliers</b>	
1)	[F30-OS3.1]
<b>9.8.4.1. Dimensions des contremarches</b>	
1)	[F30-OS3.1] [F10-OS3.7]
<b>9.8.4.2. Dimensions des marches rectangulaires</b>	
1)	[F30-OS3.1] [F10-OS3.7]
2)	[F30-OS3.1] [F10-OS3.7]
<b>9.8.4.3. Dimensions des marches dansantes</b>	
1)	[F30-OS3.1] [F10-OS3.7]
3)	[F30-OS3.1] [F10-OS3.7]
<b>9.8.4.4. Uniformité et tolérances</b>	
1)	[F30-OS3.1] [F10-OS3.7]
2)	[F30-OS3.1] [F10-OS3.7]
3)	[F30-OS3.1] [F10-OS3.7]
4)	[F30-OS3.1] [F10-OS3.7]
5)	[F30-OS3.1] [F10-OS3.7]
<b>9.8.4.5. Uniformité des girons dans les volées à marches mixtes à l'intérieur d'un logement</b>	
1)	[F30-OS3.1] [F10-OS3.7]
2)	[F30-OS3.1] [F10-OS3.7]
<b>9.8.4.6. Marches rayonnantes</b>	
1)	[F30-OS3.1] [F10-OS3.7]
2)	[F30-OS3.1] [F10-OS3.7]
<b>9.8.4.7. Escaliers hélicoïdaux</b>	
1)	[F30-OS3.1]
2)	[F30-OS3.1] [F10-OS3.7]
3)	[F30-OS3.1] [F10-OS3.7]
<b>9.8.4.8. Nez de marche</b>	
1)	[F30-OS3.1] [F10-OS3.7]
2)	[F30-OS3.1] [F10-OS3.7]
<b>9.8.5.2. Largeur</b>	
1)	[F30-OS3.1] [F10-OS3.7]
2)	[F30-OS3.1] [F10-OS3.7]
<b>9.8.5.3. Échappée</b>	
1)	[F30-OS3.1] [F10-OS3.7]
2)	[F30-OS3.1] [F10-OS3.7]
<b>9.8.5.4. Pente</b>	
1)	[F30-OS3.1] [F10-OS3.7]
<b>9.8.5.5. Dénivellation maximale</b>	
1)	[F30-OS3.1]

**Tableau 9.37.1.1. (suite)**

Objectifs et énoncés fonctionnels <sup>(1)</sup>	
<b>9.8.6.2. Paliers exigés</b>	
1)	[F30-OS3.1] [F10-OS3.7]
<b>9.8.6.3. Dimensions des paliers</b>	
1)	[F30-OS3.1] [F10-OS3.7]
2)	[F30-OS3.1] [F10-OS3.7]
4)	[F30-OS3.1] [F10-OS3.7]
5)	[F30-OS3.1] [F10-OS3.7]
6)	[F30-OS3.1] [F10-OS3.7]
7)	[F30-OS3.1] [F10-OS3.7]
<b>9.8.6.4. Échappée</b>	
1)	[F30-OS3.1] [F10-OS3.7]
2)	[F30-OS3.1] [F10-OS3.7]
<b>9.8.7.1. Mains courantes exigées</b>	
1)	[F30-OS3.1] [F10-OS3.7]
2)	[F10-OS3.7] [F30-OS3.1]
5)	[F30-OS3.1] [F10-OS3.7]
<b>9.8.7.2. Continuité des mains courantes</b>	
1)	[F30-OS3.1] [F10-OS3.7]
2)	[F30-OS3.1] [F10-OS3.7] [F73-OA1]
<b>9.8.7.3. Extrémités des mains courantes</b>	
1)	[F30-OS3.1] [F10-OS3.7]
2)	[F30-OS3.1] [F10-OS3.7]
<b>9.8.7.4. Hauteur des mains courantes</b>	
2)	[F30-OS3.1] [F10-OS3.7]
<b>9.8.7.5. Conception ergonomique</b>	
1)	[F30-OS3.1] [F10-OS3.7]
2)	[F30-OS3.1] [F10-OS3.7]
<b>9.8.7.6. Empiètement des mains courantes sur les escaliers et les rampes</b>	
1)	[F30-OS3.1] [F10-OS3.7]
<b>9.8.7.7. Conception et fixation des mains courantes</b>	
1)	[F20-OS2.1] [F20-OS3.1,OS3.7]
2)	[F20-OS2.1] [F20-OS3.1,OS3.7]
<b>9.8.8.1. Garde-corps exigés</b>	
1)	[F30-OS3.1] [F10-OS3.7]
3)	[F30-OS3.1] [F10-OS3.7]
4)	[F30-OS3.1]
6)	[F30-OS3.1] [F10-OS3.7]
7)	[F30-OS3.1] [F10-OS3.7]
8)	[F30-OS3.1]

**Tableau 9.37.1.1. (suite)**

Objectifs et énoncés fonctionnels <sup>(1)</sup>	
<b>9.8.8.2. Résistance des garde-corps</b>	
1)	[F20-OS2.1]
<b>9.8.8.3. Hauteur des garde-corps</b>	
1)	[F30-OS3.1] [F10-OS3.7]
2)	[F30-OS3.1] [F10-OS3.7]
3)	[F30-OS3.1] [F10-OS3.6]
4)	[F30-OS3.1] [F10-OS3.7]
<b>9.8.8.4. Garages</b>	
1)	[F10-OS3.1]
2)	[F20-OS2.1]
<b>9.8.8.5. Ouvertures</b>	
1)	[F30-OS3.1]
2)	[F30-OS3.1]
3)	[F30-OS3.1]
<b>9.8.8.6. Conception des garde-corps ne facilitant pas l'escalade</b>	
1)	[F30-OS3.1]
<b>9.8.8.7. Panneaux vitrés des garde-corps</b>	
1)	[F20-OS3.1,OS3.7] [F20-OS2.1]
<b>9.8.9.1. Charges exercées sur les escaliers et les rampes</b>	
1)	[F20-OS2.1] [F22-OH4]
<b>9.8.9.2. Escaliers extérieurs en béton</b>	
1)	[F22-OS3.1,OS3.7]
<b>9.8.9.3. Escalier extérieur en bois</b>	
1)	[F80-OS3.1,OS3.7] [F80-OS2.3]
<b>9.8.9.4. Limons d'un escalier en bois</b>	
1)	[F20-OS2.1] [F22-OH4]
2)	[F22-OH4] [F20-OS2.1]
<b>9.8.9.5. Marches</b>	
1)	[F22-OH4] [F20-OS2.1]
2)	[F22-OH4] [F20-OS2.1]
<b>9.8.9.6. Revêtement de finition</b>	
1)	[F30-OS3.1] [F10-OS3.7]
2)	[F30-OS3.1] [F10-OS3.7]
<b>9.8.10.1. Conception</b>	
1)	[F22-OS3.1,OS3.7] [F20-OS2.1]

Tableau 9.37.1.1. (suite)

Objectifs et énoncés fonctionnels <sup>(1)</sup>	
<b>9.8.10.2. Ancrage</b>	
1)	[F20-OS2.1]
	[F22-OS3.1,OS3.7]
	[F20-OH1.1,OH1.2,OH1.3]
<b>9.8.10.3. Prévention des dommages dus au gel</b>	
1)	[F21-OS3.1]
	[F21-OS2.1]
	[F21-OH1.1,OH1.2,OH1.3]
<b>9.9.1.3. Nombre de personnes</b>	
1)	[F10-OS3.7]
2)	[F10-OS3.7]
<b>9.9.2.2. Usage d'une issue</b>	
1)	[F10-OS3.7] S'applique à la partie du texte du CNB : « Une issue ne doit pas être prévue à d'autres fins que la sortie... »
<b>9.9.2.3. Ascenseurs, glissières de secours et fenêtres utilisés comme moyens d'évacuation</b>	
1)	[F10-OS3.7]
<b>9.9.2.4. Entrées principales</b>	
1)	[F10-OS3.7]
<b>9.9.3.2. Largeur des issues</b>	
1)	[F10-OS3.7]
<b>9.9.3.3. Largeur des corridors</b>	
1)	[F30-OS3.1] [F10-OS3.7]
<b>9.9.3.4. Hauteur de passage</b>	
1)	[F30-OS3.1] [F10-OS3.7]
2)	[F30-OS3.1] [F10-OS3.7]
<b>9.9.4.2. Séparations coupe-feu</b>	
1)	[F05-OS1.5] [F03-OS1.2]
	[F03-OP1.2]
2)	[F03-OS1.2] [F05-OS1.5]
	[F03-OP1.2]
3)	[F05-OS1.5]
4)	[F05-OS1.5] [F03-OS1.2]
	[F03-OP1.2]
<b>9.9.4.3. Verre armé et briques de verre</b>	
2)	[F05-OS1.5]
<b>9.9.4.4. Ouvertures près des escaliers et rampes d'issue extérieurs</b>	
1)	[F05-OS1.5]
<b>9.9.4.5. Ouvertures dans les murs extérieurs des issues</b>	
1)	[F05-OS1.5]
<b>9.9.4.6. Ouvertures près des portes d'issue</b>	
1)	[F05-OS1.5]

Tableau 9.37.1.1. (suite)

Objectifs et énoncés fonctionnels <sup>(1)</sup>	
<b>9.9.4.7. Escalier dans les bâtiments de 2 étages, groupe D ou E</b>	
1)	[F05-OS1.5]
<b>9.9.5.2. Usages dans les corridors</b>	
1)	[F10-OS3.7]
<b>9.9.5.3. Obstacles dans les corridors communs</b>	
1)	[F30-OS3.1]
<b>9.9.5.4. Issues</b>	
1)	[F10-OS3.7]
<b>9.9.5.5. Obstacles dans les moyens d'évacuation</b>	
1)	[F10-OS3.7]
2)	[F10-OS3.7]
<b>9.9.5.6. Miroirs et tentures</b>	
1)	[F10-OS3.7] [F30-OS3.1]
<b>9.9.5.7. Appareil à combustion</b>	
1)	[F10-OS1.5]
	[F10-OS3.7]
<b>9.9.5.8. Locaux techniques</b>	
1)	[F10-OS3.7] [F30-OS3.1]
<b>9.9.5.9. Pièces secondaires</b>	
1)	[F05,F06-OS1.5]
	[F10-OS3.7]
<b>9.9.6.1. Obstructions</b>	
2)	[F30-OS3.1] [F10-OS3.7]
3)	[F30-OS3.1] [F10-OS3.7]
<b>9.9.6.2. Hauteur libre des baies de portes</b>	
1)	[F30-OS3.1] [F10-OS3.7]
2)	[F30-OS3.1] [F10-OS3.7]
<b>9.9.6.3. Largeur libre d'ouverture des baies de portes</b>	
2)	[F30-OS3.1] [F10-OS3.7]
3)	[F30-OS3.1] [F10-OS3.7]
<b>9.9.6.4. Mouvement des portes</b>	
1)	[F10-OS3.7]
2)	[F10-OS3.7]
<b>9.9.6.5. Sens d'ouverture</b>	
1)	[F10-OS3.7]
2)	[F10-OS3.7]
3)	[F10-OS3.7]
4)	[F10-OS3.7]
<b>9.9.6.6. Proximité des marches</b>	
1)	[F30-OS3.1] [F10-OS3.7]
2)	[F10-OS3.7]

**Tableau 9.37.1.1. (suite)**

Objectifs et énoncés fonctionnels <sup>(1)</sup>	
<b>9.9.6.7. Mécanismes d'enclenchement, de verrouillage et d'ouverture</b>	
1)	a) [F10-OS3.7] b) [F10,F81-OS3.7]
2)	[F10-OS3.7]
3)	[F10-OS3.7] [F73-OA1]
4)	[F10-OS3.7]
<b>9.9.6.8. Force d'ouverture</b>	
1)	[F10-OS3.7]
<b>9.9.7.1. Évacuation des toitures-terrasses, terrasses, plates-formes et cours intérieures</b>	
1)	[F10-OS3.7]
2)	[F10-OS3.7]
<b>9.9.7.2. Moyens d'évacuation</b>	
1)	[F10-OS1.5]
2)	[F10-OS3.7]
<b>9.9.7.3. Corridors en impasse</b>	
1)	[F10-OS3.7]
<b>9.9.7.4. Nombre et emplacement des portes</b>	
1)	[F10-OS3.7]
2)	[F10-OS1.5]
<b>9.9.7.5. Accès à l'issue</b>	
1)	[F10-OS3.7]
<b>9.9.8.2. Nombre d'issues</b>	
1)	[F10-OS3.7]
<b>9.9.8.3. Valeur de chaque issue</b>	
1)	[F10-OS3.7]
<b>9.9.8.4. Emplacement</b>	
1)	[F10-OS1.5]
<b>9.9.8.5. Sortie par un hall</b>	
1)	[F10-OS1.5]
2)	[F10-OS1.5]
3)	[F10-OS1.5]
4)	[F10-OS1.5]
5)	[F05-OS1.5]
<b>9.9.8.6. Moyens d'évacuation des mezzanines</b>	
1)	[F05-OS1.5]
4)	[F05-OS1.5]
<b>9.9.9.1. Limite de parcours</b>	
1)	[F10-OS3.7]
2)	[F10-OS3.7]
3)	[F10-OS3.7]

**Tableau 9.37.1.1. (suite)**

Objectifs et énoncés fonctionnels <sup>(1)</sup>	
<b>9.9.9.2. Deux issues indépendantes</b>	
1)	[F10-OS3.7]
<b>9.9.9.3. Sorties communes</b>	
1)	[F10-OS3.7]
2)	[F10-OS3.7]
<b>9.9.10.1. Fenêtres ou portes pour l'évacuation des chambres</b>	
1)	[F10-OS3.7]
2)	[F10-OS3.7]
3)	[F10-OS3.7]
4)	[F10-OS3.7]
5)	[F10-OS3.7]
<b>9.9.11.2. Visibilité des issues</b>	
1)	[F10-OS3.7]
2)	[F10-OS3.7]
<b>9.9.11.3. Signalisation d'issue</b>	
1)	[F10-OS3.7]
2)	[F10-OS3.7]
3)	[F10,F81-OS3.7]
4)	[F10,F81-OS3.7]
5)	[F10-OS3.7]
6)	[F10-OS3.7]
<b>9.9.11.4. Signalisation des escaliers et des rampes au niveau d'issue</b>	
1)	[F10-OS3.7]
<b>9.9.11.5. Numérotation des étages</b>	
1)	[F10-OS3.7] [F73-OA1]
<b>9.9.12.2. Éclairage des sorties</b>	
1)	[F30-OS3.1] [F10-OS3.7]
2)	[F30-OS3.1] [F10-OS3.7]
<b>9.9.12.3. Éclairage de secours</b>	
1)	[F30-OS3.1] [F10-OS3.7]
2)	[F30-OS3.1] [F10-OS3.7]
3)	[F30-OS3.1] [F10-OS3.7]
4)	[F30-OS3.1] [F10-OS3.7]
5)	[F30-OS3.1] [F10-OS3.7]
7)	[F30-OS3.1] [F10-OS3.7]
<b>9.10.1.2. Mise à l'essai des systèmes intégrés de protection incendie et de sécurité des personnes</b>	
1)	[F02,F81,F82-OS1.2,OS1.5] [F02,F81,F82-OP1.2]

Tableau 9.37.1.1. (suite)

Objectifs et énoncés fonctionnels <sup>(1)</sup>	
<b>9.10.1.3. Renvoi à la partie 3</b>	
5)	[F01-OS1.1] S'applique à la partie du texte du CNB : « ... il est interdit d'avoir une installation de distribution de carburant dans un <i>bâtiment</i> . »
<b>9.10.3.4. Plafond suspendu</b>	
1)	[F04-OS1.3] [F04-OP1.3]
<b>9.10.4.3. Garage de stationnement en sous-sol</b>	
1)	[F03-OS1.2] [F03-OP1.2]
<b>9.10.5.1. Ouvertures autorisées</b>	
1)	[F03-OS1.2] [F04-OS1.3] [F03-OP1.2] [F04-OP1.3]
2)	[F04-OS1.3] [F04-OP1.3]
3)	[F03-OS1.2] [F03-OP1.2]
4)	[F04-OS1.2,OS1.3] [F04-OP1.3]
<b>9.10.7.1. Protection des éléments en acier</b>	
1)	[F03-OS1.2] [F04-OS1.3] [F03-OP1.2] [F04-OP1.3]
<b>9.10.8.1. Plancher et toit</b>	
1)	[F03-OS1.2] [F04-OS1.2,OS1.3] S'applique à la partie du texte du CNB : « Sauf indication contraire ailleurs dans la présente sous-section, le <i>degré de résistance au feu</i> des planchers et des toits doit être conforme aux valeurs du tableau 9.10.8.1. » [F03-OP1.2] [F04-OP1.2,OP1.3] S'applique à la partie du texte du CNB : « Sauf indication contraire ailleurs dans la présente sous-section, le <i>degré de résistance au feu</i> des planchers et des toits doit être conforme aux valeurs du tableau 9.10.8.1. »
<b>9.10.8.2. Degrés de résistance au feu dans les bâtiments protégés par gicleurs</b>	
1)	a),b) [F02,F82-OS1.3] [F13-OS1.5,OS1.2] a),b) [F02,F82-OP1.3] [F13-OP1.2]
<b>9.10.8.3. Murs, poteaux et arcs porteurs</b>	
1)	[F04-OS1.2,OS1.3] [F04-OP1.2,OP1.3]
2)	[F04-OS1.2,OS1.3] [F04-OP1.2,OP1.3]
<b>9.10.8.4. Supports des constructions incombustibles</b>	
1)	[F04-OS1.3] [F04-OP1.3]
<b>9.10.8.7. Toit qui supporte un usage</b>	
1)	[F03-OS1.2] [F03-OP1.2]

Tableau 9.37.1.1. (suite)

Objectifs et énoncés fonctionnels <sup>(1)</sup>	
<b>9.10.8.8. Passages extérieurs</b>	
1)	[F05-OS1.5] [F06-OS1.5,OS1.2] [F04-OP1.3] [F06-OP1.2]
<b>9.10.9.2. Barrière continue</b>	
1)	[F03-OS1.2] [F03-OP1.2]
2)	[F03-OS1.2]
3)	[F03-OS1.2] [F03-OP1.2]
4)	[F03-OS1.2] [F03-OP1.2]
<b>9.10.9.3. Dispositif d'obturation dans une ouverture</b>	
1)	[F03-OS1.2] [F03-OP1.2]
2)	[F03-OS1.2] [F03-OP1.2]
<b>9.10.9.4. Planchers</b>	
1)	[F03-OS1.2] [F03-OP1.2]
<b>9.10.9.6. Pénétration dans une séparation coupe-feu</b>	
1)	[F03-OS1.2] [F03-OP1.2]
2)	[F03-OS1.2] [F03-OP1.2]
3)	[F03-OP1.2] [F04-OP1.3] S'applique à la partie du texte du CNB : « Sous réserve des paragraphes 4) à 12) et de l'article 9.10.9.7., ... les tuyaux, conduits d'air, boîtes électriques, canalisations totalement fermées et autres installations techniques similaires qui pénètrent dans un ensemble de construction ayant un <i>degré de résistance au feu</i> exigé, ou qui le traversent, doivent être <i>incombustibles</i> . » [F03-OS1.2] [F04-OS1.3] S'applique à la partie du texte du CNB : « Sous réserve des paragraphes 4) à 12) et de l'article 9.10.9.7., ... les tuyaux, conduits d'air, boîtes électriques, canalisations totalement fermées et autres installations techniques similaires qui pénètrent dans un ensemble de construction ayant un <i>degré de résistance au feu</i> exigé, ou qui le traversent, doivent être <i>incombustibles</i> . »
<b>9.10.9.7. Tuyauterie combustible d'évacuation et de ventilation</b>	
1)	[F03-OS1.2] [F04-OS1.3] [F03-OP1.2] [F04-OP1.3]
<b>9.10.9.8. Effondrement d'une construction combustible</b>	
1)	[F03-OS1.2] [F03-OP1.2]
<b>9.10.9.9. Réduction de l'épaisseur de maçonnerie ou de béton</b>	
1)	[F03-OS1.2] [F03-OP1.2]

**Tableau 9.37.1.1. (suite)**

Objectifs et énoncés fonctionnels <sup>(1)</sup>	
<b>9.10.9.10. Vide de construction au-dessus d'une séparation coupe-feu</b>	
1)	[F03-OS1.2] [F03-OP1.2]
2)	[F03-OS1.2] [F03-OP1.2]
<b>9.10.9.11. Habitation</b>	
1)	[F03-OS1.2] [F03-OP1.2]
2)	[F03-OS1.2] [F03-OP1.2]
3)	[F03-OS1.2] [F03-OP1.2]
<b>9.10.9.12. Habitation dans un bâtiment industriel</b>	
1)	[F02-OS1.2]
<b>9.10.9.13. Séparation des suites</b>	
1)	[F03-OS1.2] [F03-OP1.2]
2)	[F02-OS1.2] [F02-OP1.2]
<b>9.10.9.14. Séparation des suites dans une habitation</b>	
1)	[F03-OS1.2] [F03-OP1.2]
3)	[F03-OS1.2]
4)	[F03-OS1.2] [F03-OP1.2]
<b>9.10.9.15. Séparation des corridors communs</b>	
1)	[F05,F03-OS1.5] [F06-OS1.5,OS1.2] [F03,F06-OP1.2]
2)	[F03-OS1.2] [F06,F05-OS1.5] [F03,F06-OP1.2]
3)	[F03-OS1.2] [F06,F05-OS1.5] [F03,F06-OP1.2]
4)	[F03-OS1.2] [F03-OP1.2]
<b>9.10.9.16. Séparation des garages de stationnement</b>	
1)	[F03-OS1.2] [F03-OP1.2]
2)	[F03-OS1.2] [F03-OP1.2]
4)	[F44-OS3.4] [F01-OS1.1]

**Tableau 9.37.1.1. (suite)**

Objectifs et énoncés fonctionnels <sup>(1)</sup>	
5)	[F44-OS3.4] [F01-OS1.1]
<b>9.10.9.17. Séparation des garages de réparation</b>	
1)	[F03-OS1.2] [F03-OP1.2]
3)	[F03-OS1.2] [F03-OP1.2]
4)	[F44-OS3.4] [F44-OS1.1] [F44-OH1.1]
5)	[F44-OS3.4] [F44-OS1.1] [F44-OH1.1]
<b>9.10.9.18. Conduit d'extraction desservant plusieurs compartiments résistant au feu</b>	
1)	[F03-OS1.2]
2)	[F03-OS1.2]
<b>9.10.9.19. Aspirateur central</b>	
1)	[F03-OS1.2]
<b>9.10.10.3. Séparation</b>	
1)	[F03-OS1.2] [F03,F81-OS1.4] [F03-OP1.2] [F03,F81-OP1.4]
<b>9.10.10.4. Appareils à combustion</b>	
1)	[F03-OS1.2] [F03,F81-OS1.4] [F03-OP1.2] [F03,F81-OP1.4]
<b>9.10.10.5. Incinérateur</b>	
1)	[F03-OS1.2] [F03,F81-OS1.4] [F03-OP1.2] [F03,F81-OP1.4]
2)	[F01-OS1.1]
3)	[F01-OS1.1] [F40,F61-OH1.1,OH1.3] [F20-OP2.1] [F80-OP2.3] [F20-OS2.1] [F80-OS2.3] [F01-OP1.1]
4)	[F01,F02-OS1.2]
<b>9.10.10.6. Entreposage</b>	
1)	[F03-OS1.2] [F03-OP1.2]
<b>9.10.11.1. Mur coupe-feu exigé</b>	
1)	[F03-OS1.2] [F03-OP3.1] [F03-OP1.2]

Tableau 9.37.1.1. (suite)

Objectifs et énoncés fonctionnels <sup>(1)</sup>	
<b>9.10.11.2. Mur coupe-feu</b>	
1)	[F03-OS1.2] [F03-OP3.1]
2)	[F03-OS1.2] [F03-OP3.1]
3)	[F03-OS1.2] [F03-OP3.1]
4)	[F03-OS1.2] [F03-OP3.1]
<b>9.10.12.1. Terminaison des planchers et mezzanines</b>	
1)	[F03-OS1.5] [F03-OP1.2,OP1.4]
<b>9.10.12.2. Lanterneau</b>	
1)	[F03-OS1.2] [F03-OP1.2]
<b>9.10.12.3. Murs extérieurs formant un angle</b>	
1)	[F03-OS1.2] [F03-OP1.2]
2)	[F03-OS1.2] [F03-OP1.2]
3)	[F03-OS1.2] [F03-OP1.2]
<b>9.10.12.4. Protection du soffite</b>	
2)	[F03-OS1.2] [F03-OP1.2]
3)	[F03-OS1.2] [F03-OP1.2]
<b>9.10.13.1. Dispositif d'obturation</b>	
1)	[F03-OS1.2] [F03-OP1.2]
<b>9.10.13.2. Porte en bois à âme massive</b>	
2)	[F03-OS1.2] [F03-OP1.2]
<b>9.10.13.5. Verre armé</b>	
2)	[F03-OS1.2] [F03-OP1.2]
3)	[F03-OS1.2] [F03-OP1.2]
<b>9.10.13.6. Bâti de porte en acier</b>	
1)	[F03-OS1.2] [F03-OP1.2]

Tableau 9.37.1.1. (suite)

Objectifs et énoncés fonctionnels <sup>(1)</sup>	
<b>9.10.13.8. Grandeur maximale</b>	
1)	[F03-OS1.2] [F03-OP1.2]
2)	[F03-OS1.2] [F03-OP1.2]
<b>9.10.13.9. Mécanisme d'enclenchement</b>	
1)	[F03-OS1.2] [F03-OP1.2]
<b>9.10.13.10. Dispositif de fermeture automatique</b>	
1)	[F03-OS1.2] [F03-OP1.2]
<b>9.10.13.12. Porte de local technique</b>	
1)	[F30-OS3.1] S'applique à la partie du texte du CNB : « Une porte battante qui donne accès à un <i>local technique</i> contenant des <i>appareils</i> à combustion et qui communique avec un <i>corridor commun</i> ou une pièce servant de lieu de réunion public doit ouvrir vers l'intérieur du local... » [F10-OS1.5] S'applique à la partie du texte du CNB : « ...dans tous les autres cas, elle doit ouvrir vers l'extérieur du local. »
<b>9.10.13.13. Registre coupe-feu</b>	
1)	[F03-OS1.2,OS1.3] [F03-OP1.2,OP1.3]
<b>9.10.13.14. Clapet coupe-feu</b>	
1)	[F03-OS1.3] [F03-OP1.3]
<b>9.10.13.15. Porte entre un logement et un garage</b>	
1)	[F44-OS3.4] [F01-OS1.1]
2)	[F44-OS3.4] [F01-OS1.1]
<b>9.10.13.16. Arrêt de porte</b>	
1)	[F81-OS1.4] [F81-OP1.4]
<b>9.10.14.3. Distance limitative et intervention du service d'incendie</b>	
1)	[F03-OP3.1]
<b>9.10.14.4. Ouvertures dans une façade de rayonnement</b>	
1)	[F03-OP3.1]
2)	[F03-OP3.1]
3)	[F03-OP3.1]
4)	[F03-OP3.1]
6)	[F03-OP3.1]
7)	[F03-OP3.1]
<b>9.10.14.5. Construction des façades de rayonnement et des murs au-dessus des façades de rayonnement</b>	
1)	[F02,F03-OP3.1]



**Tableau 9.37.1.1. (suite)**

Objectifs et énoncés fonctionnels <sup>(1)</sup>	
2)	[F03-OP3.1]
3)	[F02,F03-OP3.1]
4)	[F03-OP3.1]
6)	[F03-OP3.1]
7)	[F03-OP3.1]
8)	[F02,F03-OP3.1]
9)	[F03-OP3.1]
10)	[F03-OP3.1]
12)	[F03-OP3.1]
<b>9.10.15.3. Distance limitative et intervention du service d'incendie</b>	
1)	[F03-OP3.1]
<b>9.10.15.4. Baies vitrées dans une façade de rayonnement</b>	
1)	[F03-OP3.1]
3)	[F03-OP3.1]
4)	[F03-OP3.1]
<b>9.10.15.5. Construction des façades de rayonnement des maisons</b>	
2)	[F02,F03-OP3.1]
3)	[F02,F03-OP3.1]
5)	[F03-OP3.1]
7)	[F02,F03-OP3.1]
8)	[F03-OP3.1]
9)	[F03-OP3.1]
11)	[F03-OP3.1]
<b>9.10.16.1. Vides de construction</b>	
1)	[F03-OS1.2]
	[F03-OP1.2]
2)	[F03-OS1.2]
	[F03-OP1.2]
3)	[F03-OS1.2]
	[F03-OP1.2]
4)	[F03-OS1.2]
	[F03-OP1.2]
5)	[F03-OS1.2]
	[F03-OP1.2]
6)	[F02,F03-OS1.2]
	[F02,F03-OP1.2]
7)	[F02,F03-OS1.2]
	[F02,F03-OP1.2]
<b>9.10.16.2. Murs</b>	
1)	[F03-OS1.2]
	[F03-OP1.2]

**Tableau 9.37.1.1. (suite)**

Objectifs et énoncés fonctionnels <sup>(1)</sup>	
<b>9.10.16.3. Matériaux</b>	
1)	[F03-OS1.2]
	[F03-OP1.2]
2)	[F03-OS1.2]
	[F03-OP1.2]
3)	[F04-OS1.2]
	[F04-OP1.2]
<b>9.10.16.4. Traversée d'un pare-feu</b>	
1)	[F03-OS1.2]
	[F03-OP1.2]
<b>9.10.17.1. Indice de propagation de la flamme, surface intérieure</b>	
1)	[F02-OS1.2]
<b>9.10.17.2. Plafonds des issues et des corridors communs</b>	
1)	[F05-OS1.5]
<b>9.10.17.3. Murs d'une issue</b>	
1)	[F05-OS1.5]
2)	[F05-OS1.5]
<b>9.10.17.4. Passage extérieur d'issue</b>	
1)	[F05-OS1.5]
<b>9.10.17.5. Murs d'un corridor commun</b>	
1)	[F05-OS1.5]
<b>9.10.17.9. Lanterneaux combustibles</b>	
1)	[F02,F05-OS1.5]
<b>9.10.17.10. Protection des mousses plastiques</b>	
1)	a),b),c) [F01,F02,F05-OS1.5]
2)	[F01-OS1.1] [F02-OS1.2]
	[F01-OP1.1] [F02-OP1.2]
3)	[F01,F02-OS1.2]
<b>9.10.18.1. Accès traversant un mur coupe-feu</b>	
1)	[F11-OS1.5]
<b>9.10.18.2. Système d'alarme incendie exigé</b>	
1)	[F11-OS1.5] [F13-OS1.2,OS1.5] [F03-OS1.2]
	[F13-OP1.2]
2)	[F11-OS1.5]
<b>9.10.18.4. Pièces et aires exigeant des détecteurs de chaleur ou des détecteurs de fumée</b>	
1)	[F11-OS1.5]
2)	[F11-OS1.5]
3)	[F02-OS1.2] S'applique aux <i>bâtiments protégés par gicleurs</i> . [F11-OS1.5] S'applique à la surveillance du système et à l'avertisseur de débit.
<b>9.10.18.5. Détecteurs de fumée pour conduits</b>	
1)	[F03-OS1.2]

Tableau 9.37.1.1. (suite)

Objectifs et énoncés fonctionnels <sup>(1)</sup>	
<b>9.10.18.6. Partie d'un bâtiment considérée comme un bâtiment distinct</b>	
1)	[F03-OS1.2]
2)	[F11-OS1.2]
<b>9.10.18.7. Aspirateur central</b>	
1)	[F03-OS1.2]
<b>9.10.19.1. Avertisseur de fumée exigé</b>	
1)	[F81,F11-OS1.5]
<b>9.10.19.2. Modes de signalisation des avertisseurs de fumée</b>	
1)	[F11-OS1.5]
<b>9.10.19.3. Emplacement</b>	
1)	[F11-OS1.5]
2)	[F81,F11-OS1.5]
3)	[F11-OS1.5]
<b>9.10.19.4. Alimentation</b>	
1)	[F11,F81-OS1.5]
3)	[F11,F81-OS1.5]
<b>9.10.19.5. Avertisseurs de fumée reliés</b>	
1)	[F11-OS1.5]
2)	[F11-OS1.5]
<b>9.10.19.6. Mise au silence des avertisseurs de fumée</b>	
1)	[F11,F81-OS1.5]
<b>9.10.19.7. Directives d'entretien</b>	
1)	[F82-OS1.5]
<b>9.10.19.8. Systèmes d'avertissement résidentiels</b>	
1)	[F81,F11-OS1.5]
<b>9.10.20.1. Fenêtres ou panneaux d'accès exigés</b>	
1)	[F12-OS1.2,OS1.5]
	[F12-OP1.2]
2)	[F12-OS1.5,OS1.2]
	[F12-OP1.2]
<b>9.10.20.2. Accès au sous-sol</b>	
1)	[F12-OS1.2,OS1.5]
	[F12-OP1.2]
2)	[F12-OS1.2,OS1.5] S'applique à la partie du texte du CNB : « ...ouverture ayant une hauteur d'au moins 1100 mm, une largeur d'au moins 550 mm et une hauteur de seuil d'au plus 900 mm par rapport au plancher peuvent servir d'accès à l'extérieur exigé au paragraphe 1). »
	[F12-OP1.2] S'applique à la partie du texte du CNB : « ... ouverture ayant une hauteur d'au moins 1100 mm, une largeur d'au moins 550 mm et une hauteur de seuil d'au plus 900 mm par rapport au plancher peuvent servir d'accès à l'extérieur exigé au paragraphe 1). »

Tableau 9.37.1.1. (suite)

Objectifs et énoncés fonctionnels <sup>(1)</sup>	
<b>9.10.20.3. Accès pour le matériel de lutte contre l'incendie</b>	
1)	[F12-OS1.2,OS1.5]
	[F12-OP1.2]
2)	[F12-OS1.2,OS1.5]
	[F12-OP1.2]
<b>9.10.20.4. Extincteurs portatifs</b>	
1)	[F81,F02,F12-OS1.2]
	[F81,F02,F12-OP1.2]
<b>9.10.20.5. Protection contre le gel</b>	
1)	[F81,F02-OS1.2]
	[F81,F02-OP1.2]
<b>9.10.21.2. Pièces où l'on dort isolées</b>	
1)	[F03-OS1.2]
	[F03-OP1.2]
<b>9.10.21.3. Plancher isolant le premier étage du deuxième étage</b>	
1)	[F03-OS1.2,OS1.5]
	[F03-OP1.2]
<b>9.10.21.4. Passages piétons reliant les bâtiments</b>	
1)	[F03,F06-OS1.2,OS1.5]
	[F03-OP1.2]
	[F03-OP3.1]
<b>9.10.21.5. Distance entre les bâtiments</b>	
1)	[F03-OP3.1]
<b>9.10.21.6. Indice de propagation de la flamme</b>	
1)	[F05-OS1.5,OS1.2]
<b>9.10.21.7. Détecteur de fumée</b>	
1)	[F11-OS1.5]
<b>9.10.21.8. Extincteurs portatifs</b>	
1)	[F81,F12,F02-OP1.2]
	[F81,F12,F02-OS1.2]
<b>9.10.21.9. Robinet d'incendie armé</b>	
1)	[F81,F12,F02-OP1.2]
	[F81,F12,F02-OS1.2]
2)	[F12-OP1.2]
	[F12-OS1.2]
3)	[F12-OP1.2]
	[F12-OS1.2]
<b>9.10.22.1. Installation de surfaces de cuisson et de fours</b>	
1)	[F81,F43,F01-OS1.1]
	[F81,F43-OS3.4]
<b>9.10.22.2. Dégagement vertical au-dessus de la surface de cuisson</b>	
1)	[F01-OS1.2,OS1.1]

**Tableau 9.37.1.1. (suite)**

Objectifs et énoncés fonctionnels <sup>(1)</sup>	
2)	[F01-OS1.1,OS1.2]
<b>9.10.22.3. Protection autour de la surface de cuisson</b>	
1)	[F01-OS1.1,OS1.2]
3)	[F01-OS1.1,OS1.2]
<b>9.11.1.1. Protection exigée</b>	
1)	[F56-OH3.1]
2)	[F56-OH3.1]
3)	[F56-OH3.1]
<b>9.11.1.2. Détermination des indices</b>	
1)	[F56-OH3.1]
2)	[F56-OH3.1]
<b>9.11.1.4. Constructions contiguës</b>	
2)	[F56-OH3.1]
	[F56-OH3.1]
3)	[F56-OH3.1]
4)	[F56-OH3.1]
<b>9.12.1.1. Enlèvement de la terre végétale</b>	
1)	[F40,F41,F20-OH1.1]
2)	[F81-OS2.3]
	[F81-OP2.3,OP2.4]
	[F81-OH1.1,OH1.2,OH1.3] S'applique aux éléments faisant partie d'un élément de séparation des milieux ou qui supportent cet élément.
	[F81-OS1.2] S'applique aux ensembles de construction qui doivent résister au feu.
	[F81-OS3.1] S'applique aux planchers et aux éléments qui les supportent.
3)	[F20,F21,F40,F41-OH1.1] [F20,F21-OH1.2,OH1.3] S'applique aux éléments faisant partie d'un élément de séparation des milieux ou qui supportent cet élément.
	[F20-OS2.2,OS2.3] [F21-OS2.3]
	[F20-OP2.2] [F20,F21-OP2.3,OP2.4]
	[F20,F21-OH4] S'applique aux planchers et aux éléments qui les supportent.
	[F20,F21-OS3.1] S'applique aux planchers et aux éléments qui les supportent.
<b>9.12.1.2. Accumulation d'eau</b>	
1)	[F60-OS2.2,OS2.3]
	[F60-OP2.2,OP2.3,OP2.4]
	[F60-OH1.1,OH1.2,OH1.3] S'applique aux éléments faisant partie d'un élément de séparation des milieux ou qui supportent cet élément.
	[F60-OH4] S'applique aux planchers et aux éléments qui les supportent.
	[F60-OS3.1] S'applique aux planchers et aux éléments qui les supportent.

**Tableau 9.37.1.1. (suite)**

Objectifs et énoncés fonctionnels <sup>(1)</sup>	
<b>9.12.1.3. Protection contre le gel</b>	
1)	[F21-OS2.3]
	[F21-OP2.3,OP2.4]
	[F21-OH1.1,OH1.2,OH1.3] S'applique aux éléments faisant partie d'un élément de séparation des milieux ou qui supportent cet élément.
	[F21-OH4] S'applique aux planchers et aux éléments qui les supportent.
	[F21-OS3.1] S'applique aux planchers et aux éléments qui les supportent.
<b>9.12.2.1. Excavation jusqu'au sol non remanié</b>	
1)	[F20-OS2.2,OS2.3]
	[F20-OP2.2,OP2.3,OP2.4]
	[F20-OH1.1,OH1.2,OH1.3] S'applique aux éléments faisant partie d'un élément de séparation des milieux ou qui supportent cet élément.
	[F20-OH4] S'applique aux planchers et aux éléments qui les supportent.
	[F20-OS3.1] S'applique aux planchers et aux éléments qui les supportent.
<b>9.12.2.2. Profondeur minimale</b>	
1)	[F21-OS2.3]
	[F21-OP2.3,OP2.4]
	[F21-OH1.1,OH1.2,OH1.3] S'applique aux éléments faisant partie d'un élément de séparation des milieux ou qui supportent cet élément.
	[F21-OS3.1] S'applique aux planchers, aux éléments qui supportent les planchers et aux perrons en béton de plus de 2 contremarches.
	[F21-OH4] S'applique aux planchers et aux éléments qui les supportent.
8)	[F21-OS2.3]
	[F21-OP2.3,OP2.4]
	[F21-OS3.1]
	[F21-OH4]

Tableau 9.37.1.1. (suite)

Objectifs et énoncés fonctionnels <sup>(1)</sup>	
<b>9.12.3.1. Remblayage</b>	
1)	[F81-OS2.1] [F81-OS2.3] S'applique aux éléments faisant partie d'un élément de séparation des milieux ou qui supportent cet élément.
	[F81-OP2.1] [F22-OP2.4] [F81-OP2.3] S'applique aux éléments faisant partie d'un élément de séparation des milieux ou qui supportent cet élément.
	[F81-OH1.1,OH1.2,OH1.3] S'applique aux éléments faisant partie d'un élément de séparation des milieux ou qui supportent cet élément.
	[F22-OH4] S'applique aux planchers et aux éléments qui les supportent.
	[F22-OS3.1] S'applique aux planchers et aux éléments qui les supportent. [F22-OS3.7] S'applique aux murs, et aux éléments qui les supportent, qui renferment des portes ou des fenêtres exigées pour l'évacuation en cas d'urgence.
<b>9.12.3.2. Nivellement</b>	
1)	[F60,F61-OH1.1,OH1.2,OH1.3] [F60,F61-OS2.3] [F60,F61-OP2.3]
<b>9.12.3.3. Débris et roches</b>	
1)	[F81-OS2.3] [F81-OP2.3] [F81-OH1.1,OH1.2,OH1.3] [F81-OS3.1] S'applique aux planchers et aux éléments qui les supportent.
2)	[F20-OS2.1,OS2.3] [F20-OP2.1,OP2.3] [F20-OH1.1,OH1.2,OH1.3] [F20-OS3.1] S'applique aux planchers et aux éléments qui les supportent.
3)	[F20-OS2.1,OS2.3] [F20-OP2.1,OP2.3] [F20-OH1.1,OH1.2,OH1.3] [F20-OS3.1] S'applique aux planchers et aux éléments qui les supportent.

Tableau 9.37.1.1. (suite)

Objectifs et énoncés fonctionnels <sup>(1)</sup>	
<b>9.12.4.1. Appui des semelles</b>	
1)	[F21-OH1.1,OH1.2,OH1.3] [F21-OS2.1] [F21-OS2.3] S'applique aux éléments faisant partie d'un élément de séparation des milieux ou qui supportent cet élément. [F21-OP2.2] [F21-OP2.3] S'applique aux éléments faisant partie d'un élément de séparation des milieux ou qui supportent cet élément. [F21-OH2.1] S'applique à l'emplacement des branchements d'égout sous les semelles. [F21-OS3.1] S'applique aux planchers et aux éléments qui les supportent.
<b>9.13.2.1. Protection exigée contre l'humidité</b>	
1)	[F61-OH1.1,OH1.2,OH1.3] [F61-OS2.3]
2)	[F61-OH1.1,OH1.2,OH1.3] [F61-OS2.3]
<b>9.13.2.2. Matériaux de protection contre l'humidité</b>	
1)	[F40-OH1.1] [F61-OH1.1,OH1.2,OH1.3] [F61-OS2.3]
2)	[F40-OH1.1] S'applique aux matériaux de protection contre l'infiltration de gaz souterrains. [F61-OH1.1,OH1.2,OH1.3] S'applique aux matériaux de protection contre l'infiltration d'humidité. [F61-OS2.3]
<b>9.13.2.3. Préparation de la surface</b>	
1)	[F40-OH1.1] [F61-OH1.1,OH1.2,OH1.3] [F61-OS2.3]
2)	[F40-OH1.1] [F61-OH1.1,OH1.2,OH1.3] [F61-OS2.3]
3)	[F40-OH1.1] [F61-OH1.1,OH1.2,OH1.3] [F61-OS2.3]
4)	[F40-OH1.1] S'applique aux matériaux de protection contre l'humidité appliqués pour contrôler l'infiltration de gaz souterrains. [F61-OH1.1,OH1.2,OH1.3] S'applique aux matériaux de protection contre l'humidité appliqués pour contrôler l'infiltration d'humidité. [F61-OS2.3]

Tableau 9.37.1.1. (suite)

Objectifs et énoncés fonctionnels <sup>(1)</sup>	
5)	[F40-OH1.1] S'applique aux murs de <i>fondation</i> où les matériaux de protection contre l'humidité sont appliqués pour contrôler l'infiltration de gaz souterrains. [F61-OH1.1,OH1.2,OH1.3] S'applique aux matériaux de protection contre l'humidité appliqués pour contrôler l'infiltration d'humidité. [F61-OS2.3]
6)	[F61-OH1.1,OH1.2,OH1.3] [F40-OH1.1] S'applique aux matériaux de protection contre l'humidité appliqués pour contrôler l'infiltration de gaz souterrains. [F61-OS2.3]
<b>9.13.2.4. Application d'un matériau de protection</b>	
1)	[F40-OH1.1] S'applique aux matériaux de protection contre l'humidité appliqués pour contrôler l'infiltration de gaz souterrains. [F61-OH1.1,OH1.2,OH1.3] S'applique aux matériaux de protection contre l'humidité appliqués pour contrôler l'infiltration d'humidité. [F61-OS2.3]
2)	[F40-OH1.1] [F61-OH1.1,OH1.2,OH1.3] [F61-OS2.3]
3)	[F40-OH1.1] [F61-OH1.1,OH1.2,OH1.3] [F61-OS2.3]
<b>9.13.2.5. Protection des revêtements intérieurs de finition contre l'humidité</b>	
1)	[F61-OH1.1,OH1.2] [F61-OS2.3]
2)	[F61-OH1.1,OH1.2,OH1.3] [F61-OS2.3]
3)	[F61,F80-OH1.1,OH1.2,OH1.3] [F61,F80-OS2.3]
<b>9.13.2.6. Protection des planchers contre l'humidité</b>	
1)	[F61-OH1.1,OH1.2,OH1.3] [F61-OS2.3]
2)	[F61-OH1.1,OH1.2,OH1.3] [F61-OS2.3]
<b>9.13.3.1. Imperméabilisation exigée</b>	
1)	[F61-OH1.1,OH1.2,OH1.3] [F61-OS2.3]
2)	[F61-OH1.1,OH1.2,OH1.3] [F61-OS2.3]
<b>9.13.3.2. Matériaux d'imperméabilisation</b>	
1)	[F61-OH1.1,OH1.2,OH1.3] [F61-OS2.3]

Tableau 9.37.1.1. (suite)

Objectifs et énoncés fonctionnels <sup>(1)</sup>	
2)	[F61-OH1.1,OH1.2,OH1.3] [F61-OS2.3]
<b>9.13.3.3. Préparation de la surface</b>	
1)	[F40-OH1.1] [F61-OH1.1,OH1.2,OH1.3] [F61-OS2.3]
2)	[F40-OH1.1] [F61-OH1.1,OH1.2,OH1.3] [F61-OS2.3]
3)	[F61-OH1.1,OH1.2,OH1.3] [F40-OH1.1] S'applique aux matériaux de protection contre l'eau appliqués pour contrôler l'infiltration de gaz souterrains. [F61-OS2.3]
4)	[F61-OH1.1,OH1.2,OH1.3] [F40-OH1.1] S'applique aux matériaux de protection contre l'eau appliqués pour contrôler l'infiltration de gaz souterrains. [F61-OS2.3]
5)	[F61-OH1.1,OH1.2,OH1.3] [F40-OH1.1] S'applique aux matériaux de protection contre l'eau appliqués pour contrôler l'infiltration de gaz souterrains. [F61-OS2.3]
<b>9.13.3.4. Application d'une membrane d'étanchéité</b>	
1)	[F40-OH1.1] [F61-OH1.1,OH1.2,OH1.3] [F61-OS2.3]
2)	[F40-OH1.1] [F61-OH1.1,OH1.2,OH1.3] [F61-OS2.3]
3)	[F61-OH1.1,OH1.2,OH1.3] [F61-OS2.3]
4)	[F40-OH1.1] [F61-OH1.1,OH1.2,OH1.3] [F61-OS2.3]
<b>9.13.3.5. Imperméabilisation des planchers</b>	
1)	[F61-OH1.1,OH1.2,OH1.3] [F61-OS2.3]
<b>9.13.4.2. Protection contre l'infiltration des gaz souterrains</b>	
1)	[F40-OH1.1]
2)	[F40-OH1.1]
3)	[F40-OH1.1]
<b>9.13.4.3. Mise en place des moyens pour un système de dépressurisation sous le plancher</b>	
1)	[F40-OH1.1]
2)	[F40-OH1.1]
3)	[F40-OH1.1]

Tableau 9.37.1.1. (suite)

Objectifs et énoncés fonctionnels <sup>(1)</sup>	
<b>9.14.2.1. Murs de fondation</b>	
1)	[F60-OH1.1,OH1.2,OH1.3] [F60-OS2.1,OS2.2,OS2.3] [F60-OP2.1,OP2.2,OP2.3]
2)	a) [F60-OH1.1,OH1.2,OH1.3] S'applique lorsque des <i>fondations</i> agissent comme élément de séparation des milieux ou supportent cet élément. a) [F60-OS2.1] a) [F60-OS2.3] S'applique lorsque des <i>fondations</i> agissent comme élément de séparation des milieux ou supportent cet élément. b) [F21-OS2.1] b) [F21-OS2.3] S'applique lorsque des <i>fondations</i> agissent comme élément de séparation des milieux ou supportent cet élément. b) [F21-OP2.1] b) [F21-OP2.3] S'applique lorsque des <i>fondations</i> agissent comme élément de séparation des milieux ou supportent cet élément. b) [F21-OP2.4] S'applique lorsque des <i>fondations</i> supportent des planchers ou des murs. b) [F21-OH1.1,OH1.2,OH1.3] S'applique lorsque des <i>fondations</i> agissent comme élément de séparation des milieux ou supportent cet élément. b) [F21-OH4] S'applique lorsque des <i>fondations</i> supportent des planchers ou des éléments supportant des planchers. b) [F21-OS3.1] S'applique lorsque des <i>fondations</i> supportent des planchers ou des éléments supportant des planchers. b) [F21-OS3.7] S'applique lorsque des <i>fondations</i> supportent des murs qui renferment des fenêtres ou des portes exigées pour l'évacuation en cas d'urgence.
<b>9.14.3.1. Normes pertinentes</b>	
1)	[F60-OH1.1,OH1.2,OH1.3] [F60-OS2.1,OS2.3] [F60-OP2.1,OP2.3]
<b>9.14.3.2. Diamètre minimal</b>	
1)	[F60-OH1.1,OH1.2,OH1.3] [F60-OS2.1,OS2.2,OS2.3] [F60-OP2.1,OP2.2,OP2.3]
<b>9.14.3.3. Pose</b>	
1)	[F60-OH1.1,OH1.2,OH1.3] [F60-OS2.1,OS2.2,OS2.3] [F60-OP2.1,OP2.2,OP2.3]
2)	[F60-OH1.1,OH1.2,OH1.3] [F60-OS2.1,OS2.2,OS2.3] [F60-OP2.1,OP2.2,OP2.3]
3)	[F60-OH1.1,OH1.2,OH1.3] [F60-OS2.1,OS2.2,OS2.3] [F60-OP2.1,OP2.2,OP2.3]

Tableau 9.37.1.1. (suite)

Objectifs et énoncés fonctionnels <sup>(1)</sup>	
4)	[F60-OH1.1,OH1.2,OH1.3] [F60-OS2.1,OS2.2,OS2.3] [F60-OP2.1,OP2.2,OP2.3]
<b>9.14.4.1. Matériau granulaire</b>	
1)	a) [F60-OS2.3] [F21-OS2.2] a) [F60-OP2.3] [F21-OP2.6] a) [F60-OH1.1,OH1.2,OH1.3] b) [F21-OS2.1] b) [F21-OS2.3] S'applique aux éléments faisant partie d'un élément de séparation des milieux ou qui supportent cet élément. b) [F21-OP2.1,OP2.4] b) [F21-OP2.3] S'applique aux éléments faisant partie d'un élément de séparation des milieux ou qui supportent cet élément. b) [F21-OH1.1,OH1.2,OH1.3] S'applique aux éléments faisant partie d'un élément de séparation des milieux ou qui supportent cet élément. b) [F21-OH4] S'applique aux planchers et aux éléments qui les supportent. b) [F21-OS3.1] S'applique aux planchers et aux éléments qui les supportent.
<b>9.14.4.2. Emplacement</b>	
1)	[F60-OH1.1,OH1.2,OH1.3] [F60-OS2.1,OS2.2,OS2.3] [F60-OP2.1,OP2.2,OP2.3]
<b>9.14.4.3. Nivellement</b>	
1)	[F60-OH1.1,OH1.2,OH1.3] [F60-OS2.1,OS2.2,OS2.3] [F60-OP2.1,OP2.2,OP2.3]
<b>9.14.4.4. Condition d'humidité</b>	
1)	[F60-OH1.1,OH1.2,OH1.3] [F60-OS2.1,OS2.2,OS2.3] [F60-OP2.1,OP2.2,OP2.3]
<b>9.14.5.1. Généralités</b>	
1)	[F60-OH1.1,OH1.2,OH1.3] [F60-OS2.1,OS2.2,OS2.3] [F60-OP2.1,OP2.2,OP2.3]
<b>9.14.5.2. Puisards</b>	
1)	a),b) [F60,F61-OH1.1,OH1.3] c) [F40-OH1.1] [F52-OH1.2] a),b) [F60,F61-OS2.1,OS2.3] c) [F52-OS2.3] a),b) [F60,F61-OP2.3,OP2.4] c) [F52-OP2.3] c) [F30-OS3.1]

**Tableau 9.37.1.1. (suite)**

Objectifs et énoncés fonctionnels <sup>(1)</sup>	
2)	a) [F30-OS3.1] b) [F40-OH1.1]
3)	[F60-OH1.1,OH1.2,OH1.3] [F60-OS2.1,OS2.2,OS2.3] [F60-OP2.1,OP2.2,OP2.3]
<b>9.14.5.3. Puits perdus</b>	
1)	[F60-OH1.1,OH1.2,OH1.3] [F60-OS2.1,OS2.2,OS2.3] [F60-OP2.1,OP2.2,OP2.3]
2)	[F60-OH1.1,OH1.2,OH1.3] [F60-OS2.1,OS2.2,OS2.3] [F60-OP2.1,OP2.2,OP2.3]
<b>9.14.6.1. Eaux de surface</b>	
1)	[F60-OH1.1,OH1.2,OH1.3] [F60-OS2.1,OS2.2,OS2.3] [F60-OP2.1,OP2.2,OP2.3]
<b>9.14.6.2. Puits d'eau potable et lit d'épandage d'une fosse septique</b>	
1)	[F46-OH2.2] S'applique à la déviation de l'écoulement des eaux à l'opposé d'un puits d'eau potable. [F44-OH2.1] S'applique à la déviation de l'écoulement des eaux à l'opposé du système d'épandage d'une fosse septique.
<b>9.14.6.3. Puits de lumière</b>	
1)	[F60-OH1.1,OH1.2,OH1.3] [F60-OS2.1,OS2.3] [F60-OP2.1,OP2.3]
<b>9.14.6.4. Bassin collecteur</b>	
1)	[F61-OH1.1,OH1.2,OH1.3] [F61-OS2.3] [F61-OP2.3] [F61-OS3.1]

**Tableau 9.37.1.1. (suite)**

Objectifs et énoncés fonctionnels <sup>(1)</sup>	
<b>9.15.1.3. Fondations pour les bâtiments résistant aux déformations</b>	
1)	[F20-OS2.2] [F20,F22-OS2.3] S'applique aux éléments faisant partie d'un élément de séparation des milieux ou qui supportent cet élément. [F20-OP2.2] [F22-OP2.4] [F20,F22-OP2.3] S'applique aux éléments faisant partie d'un élément de séparation des milieux ou qui supportent cet élément. [F22-OH1.1,OH1.2,OH1.3] S'applique aux éléments faisant partie d'un élément de séparation des milieux ou qui supportent cet élément. [F22-OH4] S'applique aux planchers et aux éléments qui les supportent. [F22-OS3.1] S'applique aux planchers et aux éléments qui les supportent. [F22-OS3.7] S'applique aux murs, et aux éléments qui les supportent, qui renferment des portes ou des fenêtres exigées pour l'évacuation en cas d'urgence.
<b>9.15.2.2. Éléments de maçonnerie</b>	
1)	[F20-OS2.1] [F20,F21,F61-OS2.3] S'applique aux éléments faisant partie d'un élément de séparation des milieux ou qui supportent cet élément. [F20,F21,F61-OS3.1] S'applique aux planchers et aux éléments qui les supportent. [F20,F21,F61-OH4] S'applique aux planchers et aux éléments qui les supportent. [F20,F21,F61-OH1.1,OH1.2,OH1.3] S'applique aux éléments faisant partie d'un élément de séparation des milieux ou qui supportent cet élément. [F20-OP2.1] [F21,F61-OP2.4] [F20,F21,F61-OP2.3] S'applique aux éléments faisant partie d'un élément de séparation des milieux ou qui supportent cet élément.

Tableau 9.37.1.1. (suite)

Objectifs et énoncés fonctionnels <sup>(1)</sup>	
3)	a) [F20-OS2.1] a) [F20,F80-OS2.3] S'applique aux éléments faisant partie d'un élément de séparation des milieux ou qui supportent cet élément.
	a) [F20-OP2.1] a) [F80-OP2.4] a) [F20,F80-OP2.3] S'applique aux éléments faisant partie d'un élément de séparation des milieux ou qui supportent cet élément.
	a) [F20,F80-OH1.1,OH1.2,OH1.3] S'applique aux éléments faisant partie d'un élément de séparation des milieux ou qui supportent cet élément.
	a) [F20,F80-OH4] S'applique aux planchers et aux éléments qui les supportent.
	a) [F20,F80-OS3.1] S'applique aux planchers et aux éléments qui les supportent.
	b) [F20-OS2.1] b) [F20,F80-OS2.3] S'applique aux éléments faisant partie d'un élément de séparation des milieux ou qui supportent cet élément.
	b) [F20-OP2.1] b) [F80-OP2.4] b) [F20,F80-OP2.3] S'applique aux éléments faisant partie d'un élément de séparation des milieux ou qui supportent cet élément.
	b) [F20,F80-OH1.1,OH1.2,OH1.3] S'applique aux éléments faisant partie d'un élément de séparation des milieux ou qui supportent cet élément.
	b) [F20,F80-OH4] S'applique aux planchers et aux éléments qui les supportent.
	b) [F20,F80-OS3.1] S'applique aux planchers et aux éléments qui les supportent.
	c) [F20-OS2.1] c) [F20,F61-OS2.3] S'applique aux éléments faisant partie d'un élément de séparation des milieux ou qui supportent cet élément.
	c) [F20-OP2.1] c) [F61-OP2.4] c) [F20,F61-OP2.3] S'applique aux éléments faisant partie d'un élément de séparation des milieux ou qui supportent cet élément.
	c) [F20,F61-OH1.1,OH1.2,OH1.3] S'applique aux éléments faisant partie d'un élément de séparation des milieux ou qui supportent cet élément.
	c) [F20,F61-OH4] S'applique aux planchers et aux éléments qui les supportent.
	c) [F20,F61-OS3.1] S'applique aux planchers et aux éléments qui les supportent.

Tableau 9.37.1.1. (suite)

Objectifs et énoncés fonctionnels <sup>(1)</sup>	
<b>9.15.2.3. Fondations du type à piliers</b>	
1)	[F20-OS2.1,OS2.2] [F20,F22-OS2.3] S'applique aux éléments faisant partie d'un élément de séparation des milieux ou qui supportent cet élément.
	[F20-OP2.1,OP2.2] [F22-OP2.4] [F20,F22-OP2.3] S'applique aux éléments faisant partie d'un élément de séparation des milieux ou qui supportent cet élément.
	[F20,F22-OH1.1,OH1.2,OH1.3] S'applique aux éléments faisant partie d'un élément de séparation des milieux ou qui supportent cet élément.
	[F20,F22-OH4] S'applique aux planchers et aux éléments qui les supportent.
	[F20,F22-OS3.1] S'applique aux planchers et aux éléments qui les supportent.
2)	[F20-OS2.1,OS2.2] [F20,F22-OS2.3] S'applique aux éléments faisant partie d'un élément de séparation des milieux ou qui supportent cet élément.
	[F20-OP2.1,OP2.2] [F22-OP2.4] [F20,F22-OP2.3] S'applique aux éléments faisant partie d'un élément de séparation des milieux ou qui supportent cet élément.
	[F20,F22-OH1.1,OH1.2,OH1.3] S'applique aux éléments faisant partie d'un élément de séparation des milieux ou qui supportent cet élément.
	[F20,F22-OH4] S'applique aux planchers et aux éléments qui les supportent.
	[F20,F22-OS3.1] S'applique aux planchers et aux éléments qui les supportent.
3)	[F20-OS2.1,OS2.4] [F22-OS2.4,OS2.5] [F20,F22-OS2.3] S'applique aux éléments faisant partie d'un élément de séparation des milieux ou qui supportent cet élément.
	[F20-OP2.1,OP2.4,OP2.5] [F22-OP2.4,OP2.5] [F20,F22-OP2.3] S'applique aux éléments faisant partie d'un élément de séparation des milieux ou qui supportent cet élément.
	[F20,F22-OH1.1,OH1.2,OH1.3] S'applique aux éléments faisant partie d'un élément de séparation des milieux ou qui supportent cet élément.
	[F20,F22-OH4] S'applique aux planchers et aux éléments qui les supportent.
	[F20,F22-OS3.1] S'applique aux planchers et aux éléments qui les supportent.



Tableau 9.37.1.1. (suite)

Objectifs et énoncés fonctionnels <sup>(1)</sup>	
4)	[F20-OS2.1,OS2.4] [F22-OS2.4,OS2.5] [F20,F22-OS2.3] S'applique aux éléments faisant partie d'un élément de séparation des milieux ou qui supportent cet élément.
	[F20-OP2.1,OP2.4] [F22-OP2.4,OP2.5] [F20,F22-OP2.3] S'applique aux éléments faisant partie d'un élément de séparation des milieux ou qui supportent cet élément.
	[F20,F22-OH1.1,OH1.2,OH1.3] S'applique aux éléments faisant partie d'un élément de séparation des milieux ou qui supportent cet élément.
	[F20,F22-OH4] S'applique aux planchers et aux éléments qui les supportent.
	[F20,F22-OS3.1] S'applique aux planchers et aux éléments qui les supportent.
<b>9.15.2.4. Fondations à ossature de bois</b>	
1)	a) [F20-OS2.1,OS2.2] a) [F20,F80-OS2.3] S'applique aux éléments faisant partie d'un élément de séparation des milieux ou qui supportent cet élément.
	a) [F20-OP2.1,OP2.2] a) [F20,F80-OP2.3] S'applique aux éléments faisant partie d'un élément de séparation des milieux ou qui supportent cet élément.
	a) [F20,F80-OH1.1,OH1.2,OH1.3] S'applique aux éléments faisant partie d'un élément de séparation des milieux ou qui supportent cet élément.
	a) [F20,F80-OH4] S'applique aux planchers et aux éléments qui les supportent.
	a) [F20,F80-OS3.1] S'applique aux planchers et aux éléments qui les supportent.
<b>9.15.3.1. Semelles exigées</b>	
1)	[F20-OS2.2] [F20,F21-OS2.3] S'applique aux éléments faisant partie d'un élément de séparation des milieux ou qui supportent cet élément.
	[F20-OP2.2] [F20,F21-OP2.4] [F20,F21-OP2.3] S'applique aux éléments faisant partie d'un élément de séparation des milieux ou qui supportent cet élément.
	[F20,F21-OH1.1,OH1.2,OH1.3] S'applique aux éléments faisant partie d'un élément de séparation des milieux ou qui supportent cet élément.
	[F20,F21-OH4] S'applique aux planchers et aux éléments qui les supportent.
	[F20,F21-OS3.1] S'applique aux planchers et aux éléments qui les supportent.

Tableau 9.37.1.1. (suite)

Objectifs et énoncés fonctionnels <sup>(1)</sup>	
<b>9.15.3.2. Appui des semelles</b>	
1)	[F21-OS2.4] [F21-OS2.3] S'applique aux éléments faisant partie d'un élément de séparation des milieux ou qui supportent cet élément.
	[F21-OP2.4] [F21-OP2.3] S'applique aux éléments faisant partie d'un élément de séparation des milieux ou qui supportent cet élément.
	[F21-OH1.1,OH1.2,OH1.3] S'applique aux éléments faisant partie d'un élément de séparation des milieux ou qui supportent cet élément.
	[F21-OH4] S'applique aux planchers et aux éléments qui les supportent.
	[F21-OS3.1] S'applique aux planchers et aux éléments qui les supportent.
2)	[F21-OS2.1] [F21-OS2.3] S'applique aux éléments faisant partie d'un élément de séparation des milieux ou qui supportent cet élément.
	[F21-OP2.1,OP2.4] [F21-OP2.3] S'applique aux éléments faisant partie d'un élément de séparation des milieux ou qui supportent cet élément.
	[F21-OH1.1,OH1.2,OH1.3] S'applique aux éléments faisant partie d'un élément de séparation des milieux ou qui supportent cet élément.
	[F21-OH4] S'applique aux planchers et aux éléments qui les supportent.
	[F21-OS3.1] S'applique aux planchers et aux éléments qui les supportent.
<b>9.15.3.4. Largeur et surface de base des semelles</b>	
1)	[F20-OS2.2] [F20,F21-OS2.3] S'applique aux éléments faisant partie d'un élément de séparation des milieux ou qui supportent cet élément.
	[F20-OP2.1] [F21-OP2.4] [F20,F21-OP2.3] S'applique aux éléments faisant partie d'un élément de séparation des milieux ou qui supportent cet élément.
	[F20,F21-OH1.1,OH1.2,OH1.3] S'applique aux éléments faisant partie d'un élément de séparation des milieux ou qui supportent cet élément.
	[F20,F21-OH4] S'applique aux planchers et aux éléments qui les supportent.
	[F20,F21-OS3.1] S'applique aux planchers et aux éléments qui les supportent.

Tableau 9.37.1.1. (suite)

Objectifs et énoncés fonctionnels <sup>(1)</sup>	
2)	[F20-OS2.2] [F20,F21-OS2.3] S'applique aux éléments faisant partie d'un élément de séparation des milieux ou qui supportent cet élément.
	[F20-OP2.2] [F21-OP2.4] [F20,F21-OP2.3] S'applique aux éléments faisant partie d'un élément de séparation des milieux ou qui supportent cet élément.
	[F20,F21-OH1.1,OH1.2,OH1.3] S'applique aux éléments faisant partie d'un élément de séparation des milieux ou qui supportent cet élément.
	[F20,F21-OH4] S'applique aux planchers et aux éléments qui les supportent.
	[F20,F21-OS3.1] S'applique aux planchers et aux éléments qui les supportent.
3)	[F20-OS2.2] [F20,F21-OS2.3] S'applique aux éléments faisant partie d'un élément de séparation des milieux ou qui supportent cet élément.
	[F20-OP2.2] [F21-OP2.4] [F20,F21-OP2.3] S'applique aux éléments faisant partie d'un élément de séparation des milieux ou qui supportent cet élément.
	[F20,F21-OH1.1,OH1.2,OH1.3] S'applique aux éléments faisant partie d'un élément de séparation des milieux ou qui supportent cet élément.
	[F20,F21-OH4] S'applique aux planchers et aux éléments qui les supportent.
	[F20,F21-OS3.1] S'applique aux planchers et aux éléments qui les supportent.
<b>9.15.3.5. Ajustement de la largeur des semelles des murs extérieurs</b>	
1)	[F20-OS2.2,OS2.3] [F21-OS2.3]
	[F20-OP2.2,OP2.3] [F21-OP2.3,OP2.4]
	[F20,F21-OH1.1,OH1.2,OH1.3]
	[F20,F21-OH4] S'applique aux planchers et aux éléments qui les supportent.
	[F20,F21-OS3.1] S'applique aux planchers et aux éléments qui les supportent.

Tableau 9.37.1.1. (suite)

Objectifs et énoncés fonctionnels <sup>(1)</sup>	
<b>9.15.3.6. Ajustement de la largeur des semelles des murs intérieurs</b>	
1)	[F20-OS2.2] [F20,F21-OS2.3] S'applique aux éléments faisant partie d'un élément de séparation des milieux ou qui supportent cet élément.
	[F20-OP2.2] [F21-OP2.4] [F20,F21-OP2.3] S'applique aux éléments faisant partie d'un élément de séparation des milieux ou qui supportent cet élément.
	[F20,F21-OH1.1,OH1.2,OH1.3] S'applique aux éléments faisant partie d'un élément de séparation des milieux ou qui supportent cet élément.
	[F20,F21-OH4] S'applique aux planchers et aux éléments qui les supportent.
	[F20,F21-OS3.1] S'applique aux planchers et aux éléments qui les supportent.
2)	[F20-OS2.2]
	[F20-OP2.2]
<b>9.15.3.7. Ajustement de la surface des semelles des poteaux</b>	
1)	[F20-OS2.2] [F20,F21-OS2.3] S'applique aux éléments faisant partie d'un élément de séparation des milieux ou qui supportent cet élément.
	[F20-OP2.2] [F21-OP2.4] [F20,F21-OP2.3] S'applique aux éléments faisant partie d'un élément de séparation des milieux ou qui supportent cet élément.
	[F20,F21-OH1.1,OH1.2,OH1.3] S'applique aux éléments faisant partie d'un élément de séparation des milieux ou qui supportent cet élément.
	[F20,F21-OH4] S'applique aux planchers et aux éléments qui les supportent.
	[F20,F21-OS3.1] S'applique aux planchers et aux éléments qui les supportent.
<b>9.15.3.8. Épaisseur des semelles</b>	
1)	[F20-OS2.1] [F20-OS2.3] S'applique aux éléments faisant partie d'un élément de séparation des milieux ou qui supportent cet élément.
	[F20-OP2.1,OP2.4] [F20-OP2.3] S'applique aux éléments faisant partie d'un élément de séparation des milieux ou qui supportent cet élément.
	[F20-OH1.1,OH1.2,OH1.3] S'applique aux éléments faisant partie d'un élément de séparation des milieux ou qui supportent cet élément.
	[F20-OH4] S'applique aux planchers et aux éléments qui les supportent.
	[F20-OS3.1] S'applique aux planchers et aux éléments qui les supportent.

**Tableau 9.37.1.1. (suite)**

Objectifs et énoncés fonctionnels <sup>(1)</sup>	
<b>9.15.3.9. Semelles en gradins</b>	
1)	[F20,F22-OS2.3,OS2.4] [F20,F22-OP2.3,OP2.4] [F20,F22-OH1.1,OH1.2,OH1.3] S'applique lorsque la <i>fondation</i> fait partie d'un élément de séparation des milieux ou supporte cet élément. [F20,F22-OH4] S'applique aux <i>fondations</i> qui supportent des planchers. [F20,F22-OS3.1] S'applique aux <i>fondations</i> qui supportent des planchers.
<b>9.15.4.1. Coffrages permanents</b>	
1)	[F22,F63,F55-OH1.1,OH1.2,OH1.3]
<b>9.15.4.2. Épaisseur des murs de fondation et appui latéral exigé</b>	
1)	[F20-OS2.1,OS2.3] [F22-OS2.3] [F20-OP2.1,OP2.3] [F22-OP2.3,OP2.4] [F20,F22-OH1.1,OH1.2,OH1.3] [F20,F22-OH4] S'applique aux planchers et aux éléments qui les supportent. [F20,F22-OS3.1] S'applique aux planchers et aux éléments qui les supportent.
2)	[F20-OS2.1,OS2.3] [F22-OS2.3] [F20-OP2.1,OP2.3] [F22-OP2.3,OP2.4] [F20,F22-OH1.1,OH1.2,OH1.3] [F20,F22-OH4] S'applique aux planchers et aux éléments qui les supportent. [F20,F22-OS3.1] S'applique aux planchers et aux éléments qui les supportent.
3)	[F20-OS2.1,OS2.3] [F22-OS2.3,OS2.4] [F20-OP2.1,OP2.3] [F22-OP2.3,OP2.4] [F20,F22-OH1.1,OH1.2,OH1.3] [F20,F22-OH4] S'applique aux planchers et aux éléments qui les supportent. [F20,F22-OS3.1] S'applique aux planchers et aux éléments qui les supportent.
4)	[F20-OS2.1,OS2.3] [F22-OS2.3] [F20-OP2.1,OP2.3] [F22-OP2.3,OP2.4] [F20,F22-OH1.1,OH1.2,OH1.3] [F20,F22-OH4] S'applique aux planchers et aux éléments qui les supportent. [F20,F22-OS3.1] S'applique aux planchers et aux éléments qui les supportent.

**Tableau 9.37.1.1. (suite)**

Objectifs et énoncés fonctionnels <sup>(1)</sup>	
5)	[F20-OS2.1,OS2.3] [F22-OS2.3,OS2.4] [F20-OP2.1,OP2.3] [F22-OP2.3,OP2.4] [F20,F22-OH1.1,OH1.2,OH1.3] [F20,F22-OH4] S'applique aux planchers et aux éléments qui les supportent. [F20,F22-OS3.1] S'applique aux planchers et aux éléments qui les supportent.
6)	[F20-OS2.1,OS2.3] [F22-OS2.3,OS2.4] [F20-OP2.1,OP2.3] [F22-OP2.3,OP2.4] [F20,F22-OH1.1,OH1.2,OH1.3] [F20,F22-OH4] S'applique aux planchers et aux éléments qui les supportent. [F20,F22-OS3.1] S'applique aux planchers et aux éléments qui les supportent.
7)	[F20-OS2.1,OS2.3] [F22-OS2.3,OS2.4] [F20-OP2.1,OP2.3] [F22-OP2.3,OP2.4] [F20,F22-OH1.1,OH1.2,OH1.3] [F20,F22-OH4] S'applique aux planchers et aux éléments qui les supportent. [F20,F22-OS3.1] S'applique aux planchers et aux éléments qui les supportent.
8)	[F20-OS2.1,OS2.3] [F22-OS2.3,OS2.4] [F20-OP2.1,OP2.3] [F22-OP2.3,OP2.4] [F20,F22-OH1.1,OH1.2,OH1.3] [F20,F22-OH4] S'applique aux planchers et aux éléments qui les supportent. [F20,F22-OS3.1] S'applique aux planchers et aux éléments qui les supportent.
<b>9.15.4.5. Armature des murs de fondation formés de coffrages à béton isolants plats</b>	
1)	[F20-OS2.1,OS2.3] [F22-OS2.3,OS2.4] [F20-OP2.1,OP2.3] [F22-OP2.3,OP2.4] [F20,F22-OH1.1,OH1.2,OH1.3] [F20,F22-OH4] S'applique aux planchers et aux éléments qui les supportent. [F20,F22-OS3.1] S'applique aux planchers et aux éléments qui les supportent.
2)	[F20-OS2.1,OS2.3] [F22-OS2.3,OS2.4] [F20-OP2.1,OP2.3] [F22-OP2.3,OP2.4] [F20,F22-OH1.1,OH1.2,OH1.3] [F20,F22-OH4] S'applique aux planchers et aux éléments qui les supportent. [F20,F22-OS3.1] S'applique aux planchers et aux éléments qui les supportent.

Tableau 9.37.1.1. (suite)

Objectifs et énoncés fonctionnels <sup>(1)</sup>	
3)	[F20-OS2.1,OS2.3] [F22-OS2.3,OS2.4]
	[F20-OP2.1,OP2.3] [F22-OP2.3,OP2.4]
	[F20,F22-OH1.1,OH1.2,OH1.3]
	[F20,F22-OH4] S'applique aux planchers et aux éléments qui les supportent.
	[F20,F22-OS3.1] S'applique aux planchers et aux éléments qui les supportent.
4)	[F20-OS2.1,OS2.3] [F22-OS2.3,OS2.4]
	[F20-OP2.1,OP2.3] [F22-OP2.3,OP2.4]
	[F20,F22-OH1.1,OH1.2,OH1.3]
	[F20,F22-OH4] S'applique aux planchers et aux éléments qui les supportent.
	[F20,F22-OS3.1] S'applique aux planchers et aux éléments qui les supportent.
<b>9.15.4.6. Partie hors sol</b>	
1)	[F61-OH1.1,OH1.2,OH1.3]
	[F61-OS2.3]
	[F61-OP2.3]
<b>9.15.4.7. Réduction de l'épaisseur</b>	
1)	[F20-OS2.1] [F20-OS2.3] S'applique aux éléments faisant partie d'un élément de séparation des milieux ou qui supportent cet élément.
	[F20-OP2.1,OP2.4] [F20-OP2.3] S'applique aux éléments faisant partie d'un élément de séparation des milieux ou qui supportent cet élément.
	[F20-OH1.1,OH1.2,OH1.3] S'applique aux éléments faisant partie d'un élément de séparation des milieux ou qui supportent cet élément.
	[F20-OH4] S'applique aux planchers et aux éléments qui les supportent.
	[F20-OS3.1] S'applique aux planchers et aux éléments qui les supportent.
	[F20-OH1.1,OH1.2,OH1.3] S'applique aux éléments faisant partie d'un élément de séparation des milieux ou qui supportent cet élément.
2)	[F20-OS2.1] [F20-OS2.3] S'applique aux éléments faisant partie d'un élément de séparation des milieux ou qui supportent cet élément.
	[F20-OP2.1,OP2.4] [F20-OP2.3] S'applique aux éléments faisant partie d'un élément de séparation des milieux ou qui supportent cet élément.
	[F20-OH4] S'applique aux planchers et aux éléments qui les supportent.
	[F20-OS3.1] S'applique aux planchers et aux éléments qui les supportent.

Tableau 9.37.1.1. (suite)

Objectifs et énoncés fonctionnels <sup>(1)</sup>	
3)	[F20-OS2.1] [F20-OS2.3] S'applique aux éléments faisant partie d'un élément de séparation des milieux ou qui supportent cet élément.
	[F20-OP2.1,OP2.4] [F20-OP2.3] S'applique aux éléments faisant partie d'un élément de séparation des milieux ou qui supportent cet élément.
	[F20-OH1.1,OH1.2,OH1.3] S'applique aux éléments faisant partie d'un élément de séparation des milieux ou qui supportent cet élément.
	[F20-OH4] S'applique aux planchers et aux éléments qui les supportent.
	[F20-OS3.1] S'applique aux planchers et aux éléments qui les supportent.
<b>9.15.4.9. Joints de fissuration</b>	
1)	[F21-OS2.3]
	[F21-OP2.3]
	[F21-OH1.1,OH1.2,OH1.3] S'applique aux éléments faisant partie d'un élément de séparation des milieux ou qui supportent cet élément.
2)	[F61-OH1.1,OH1.2,OH1.3] S'applique aux éléments faisant partie d'un élément de séparation des milieux ou qui supportent cet élément.
	[F20-OS2.1] [F20,F61-OS2.3] S'applique aux éléments faisant partie d'un élément de séparation des milieux ou qui supportent cet élément.
	[F20-OP2.1] [F20,F61-OP2.3] S'applique aux éléments faisant partie d'un élément de séparation des milieux ou qui supportent cet élément.
<b>9.15.5.1. Support des solives</b>	
1)	[F20-OS2.1] [F40,F61-OS2.3] S'applique aux éléments faisant partie d'un élément de séparation des milieux ou qui supportent cet élément.
	[F20-OP2.1,OP2.4] [F20-OP2.3] [F40,F61-OP2.3,OP2.4] S'applique aux éléments faisant partie d'un élément de séparation des milieux ou qui supportent cet élément.
	[F20,F40,F61-OH1.1,OH1.2,OH1.3] S'applique aux éléments faisant partie d'un élément de séparation des milieux ou qui supportent cet élément.
	[F20,F40,F61-OH4] S'applique aux planchers et aux éléments qui les supportent.
	[F20,F40,F61-OS3.1] S'applique aux planchers et aux éléments qui les supportent.

**Tableau 9.37.1.1. (suite)**

Objectifs et énoncés fonctionnels <sup>(1)</sup>	
<b>9.15.5.2. Support des poutres</b>	
1)	[F20-OS2.1] [F20-OS2.3] S'applique aux éléments faisant partie d'un élément de séparation des milieux ou qui supportent cet élément.
	[F20-OP2.1,OP2.4] [F20-OP2.3] S'applique aux éléments faisant partie d'un élément de séparation des milieux ou qui supportent cet élément.
	[F20-OH1.1,OH1.2,OH1.3] S'applique aux éléments faisant partie d'un élément de séparation des milieux ou qui supportent cet élément.
	[F20-OH4] S'applique aux planchers et aux éléments qui les supportent.
	[F20-OS3.1] S'applique aux planchers et aux éléments qui les supportent.
2)	[F80-OS2.3] S'applique aux éléments faisant partie d'un élément de séparation des milieux ou qui supportent cet élément.
	[F80-OP2.3,OP2.4] S'applique aux éléments faisant partie d'un élément de séparation des milieux ou qui supportent cet élément.
	[F80-OH1.1,OH1.2,OH1.3] S'applique aux éléments faisant partie d'un élément de séparation des milieux ou qui supportent cet élément.
	[F80-OH4] S'applique aux planchers et aux éléments qui les supportent.
	[F80-OS3.1] S'applique aux planchers et aux éléments qui les supportent.
<b>9.15.5.3. Pilastres</b>	
1)	[F20-OS2.1] [F20-OS2.3] S'applique aux éléments faisant partie d'un élément de séparation des milieux ou qui supportent cet élément.
	[F20-OP2.1,OP2.4] [F20-OP2.3] S'applique aux éléments faisant partie d'un élément de séparation des milieux ou qui supportent cet élément.
	[F20-OH1.1,OH1.2,OH1.3] S'applique aux éléments faisant partie d'un élément de séparation des milieux ou qui supportent cet élément.
	[F20-OH4] S'applique aux planchers et aux éléments qui les supportent.
	[F20-OS3.1] S'applique aux planchers et aux éléments qui les supportent.

**Tableau 9.37.1.1. (suite)**

Objectifs et énoncés fonctionnels <sup>(1)</sup>	
2)	[F20-OH1.1,OH1.2,OH1.3] S'applique aux éléments faisant partie d'un élément de séparation des milieux ou qui supportent cet élément.
	[F20-OS2.1] [F20-OS2.3] S'applique aux éléments faisant partie d'un élément de séparation des milieux ou qui supportent cet élément.
	[F20-OP2.1,OP2.4] [F20-OP2.3] S'applique aux éléments faisant partie d'un élément de séparation des milieux ou qui supportent cet élément.
	[F20-OH4] S'applique aux planchers et aux éléments qui les supportent.
	[F20-OS3.1] S'applique aux planchers et aux éléments qui les supportent.
3)	[F20-OS2.1] [F20-OS2.3] S'applique aux éléments faisant partie d'un élément de séparation des milieux ou qui supportent cet élément.
	[F20-OP2.1,OP2.4] [F20-OP2.3] S'applique aux éléments faisant partie d'un élément de séparation des milieux ou qui supportent cet élément.
	[F20-OH1.1,OH1.2,OH1.3] S'applique aux éléments faisant partie d'un élément de séparation des milieux ou qui supportent cet élément.
	[F20-OH4] S'applique aux planchers et aux éléments qui les supportent.
	[F20-OS3.1] S'applique aux planchers et aux éléments qui les supportent.
<b>9.15.6.2. Mur de fondation au-dessus du niveau du sol</b>	
1)	[F61-OH1.1,OH1.2,OH1.3] [F61-OS2.3] [F61-OP2.3]
<b>9.15.6.3. Attaches de coffrage</b>	
1)	[F61-OH1.1,OH1.2,OH1.3] S'applique aux éléments faisant partie d'un élément de séparation des milieux ou qui supportent cet élément.
	[F30-OS3.1] [F61-OS2.3] S'applique aux éléments faisant partie d'un élément de séparation des milieux ou qui supportent cet élément.
	[F61-OP2.3] S'applique aux éléments faisant partie d'un élément de séparation des milieux ou qui supportent cet élément.
<b>9.16.1.3. Planchers sur sol exigés</b>	
1)	a),b) [F30-OS3.1] a),b) [F40-OH2.4]
<b>9.16.2.1. Mise en oeuvre exigée</b>	
1)	[F40,F61-OH1.1] [F60,F61-OH1.2,OH1.3] [F60-OS2.3]

Tableau 9.37.1.1. (suite)

Objectifs et énoncés fonctionnels <sup>(1)</sup>	
<b>9.16.2.2. Assise des planchers</b>	
1)	[F21-OS2.1,OS2.3]
	[F21-OP2.1,OP2.3,OP2.4]
	[F21-OH1.1,OH1.2,OH1.3]
	[F21-OS3.1]
2)	[F21-OS2.1,OS2.3]
	[F21-OP2.1,OP2.3,OP2.4]
	[F21-OH1.1,OH1.2,OH1.3]
	[F21-OS3.1]
3)	[F22-OS3.1]
<b>9.16.3.1. Infiltration d'eau</b>	
1)	[F60-OH1.1,OH1.2,OH1.3]
	[F60-OS2.3]
	[F60-OS3.1]
<b>9.16.3.2. Pression hydrostatique</b>	
1)	[F20-OH1.1,OH1.2,OH1.3]
	[F20-OS2.1] [F61-OS2.3]
	[F20-OP2.1] [F61-OP2.3]
	[F20-OS3.1]
<b>9.16.3.3. Avaloirs de sol</b>	
1)	[F62-OH1.1,OH1.2,OH1.3]
	[F62-OS2.3]
	[F62-OS3.1]
<b>9.16.4.1. Surface</b>	
1)	[F40-OH2.4]
	[F30,F80-OS3.1]
	[F62-OH1.1,OH1.2,OH1.3]
2)	[F41-OH1.1]
	[F20,F80-OS3.1]
<b>9.16.4.2. Chape d'usure</b>	
1)	[F20,F80-OS3.1]
2)	[F20,F80-OS3.1]
<b>9.16.4.3. Épaisseur</b>	
1)	[F20-OS2.1,OS2.3]
	[F20-OS3.1]
	[F20-OP2.1,OP2.3]
	[F20-OH1.1,OH1.2,OH1.3]
	[F20-OH4]
<b>9.16.4.4. Matériau intermédiaire</b>	
1)	[F21-OS3.1]

Tableau 9.37.1.1. (suite)

Objectifs et énoncés fonctionnels <sup>(1)</sup>	
<b>9.16.5.1. Planchers à ossature de bois</b>	
1)	[F20-OS2.1] [F20-OS2.3] S'applique lorsque des planchers sur sol à ossature de bois agissent comme élément de séparation des milieux.
	[F20-OS3.1]
	[F20-OP2.1] [F20-OP2.3] S'applique lorsque des planchers sur sol à ossature de bois agissent comme élément de séparation des milieux.
	[F20-OH1.1,OH1.2,OH1.3] S'applique lorsque des planchers sur sol à ossature de bois agissent comme élément de séparation des milieux.
	[F20-OH4]
<b>9.17.2.1. Emplacement</b>	
1)	[F20-OS2.2] [F20-OS2.3] S'applique aux éléments faisant partie d'un élément de séparation des milieux ou qui supportent cet élément.
	[F20-OP2.2,OP2.4] [F20-OP2.3] S'applique aux éléments faisant partie d'un élément de séparation des milieux ou qui supportent cet élément.
	[F20-OH1.1,OH1.2,OH1.3] S'applique aux éléments faisant partie d'un élément de séparation des milieux ou qui supportent cet élément.
	[F20-OH4] S'applique aux planchers et aux éléments qui les supportent.
	[F20-OS3.1] S'applique aux planchers et aux éléments qui les supportent.
<b>9.17.2.2. Support latéral</b>	
1)	[F22-OS2.4,OS2.5] [F22-OS2.3] S'applique aux éléments faisant partie d'un élément de séparation des milieux ou qui supportent cet élément.
	[F22-OP2.4,OP2.5] [F22-OP2.3] S'applique aux éléments faisant partie d'un élément de séparation des milieux ou qui supportent cet élément.
	[F22-OH1.1,OH1.2,OH1.3] S'applique aux éléments faisant partie d'un élément de séparation des milieux ou qui supportent cet élément.
	[F22-OH4] S'applique aux planchers et aux éléments qui les supportent.
	[F22-OS3.1] S'applique aux planchers et aux éléments qui les supportent. [F22-OS3.7] S'applique aux murs, et aux éléments qui les supportent, qui renferment des portes ou des fenêtres exigées pour l'évacuation en cas d'urgence.

**Tableau 9.37.1.1. (suite)**

Objectifs et énoncés fonctionnels <sup>(1)</sup>	
2)	[F22-OS2.4,OS2.5] [F22-OS2.3] S'applique aux éléments faisant partie d'un élément de séparation des milieux ou qui supportent cet élément.
	[F22-OP2.4,OP2.5] [F22-OP2.3] S'applique aux éléments faisant partie d'un élément de séparation des milieux ou qui supportent cet élément.
	[F22-OH1.1,OH1.2,OH1.3] S'applique aux éléments faisant partie d'un élément de séparation des milieux ou qui supportent cet élément.
	[F22-OH4] S'applique aux planchers et aux éléments qui les supportent.
	[F22-OS3.1] S'applique aux planchers et aux éléments qui les supportent. [F22-OS3.7] S'applique aux murs, et aux éléments qui les supportent, qui renferment des portes ou des fenêtres exigées pour l'évacuation en cas d'urgence.
<b>9.17.3.1. Dimensions</b>	
1)	[F20-OS2.1] [F20,F22-OS2.3] S'applique aux éléments faisant partie d'un élément de séparation des milieux ou qui supportent cet élément.
	[F20-OP2.1] [F20,F22-OP2.4] [F20,F22-OP2.3] S'applique aux éléments faisant partie d'un élément de séparation des milieux ou qui supportent cet élément.
	[F20,F22-OH1.1,OH1.2,OH1.3] S'applique aux éléments faisant partie d'un élément de séparation des milieux ou qui supportent cet élément.
	[F20,F22-OH4] S'applique aux planchers et aux éléments qui les supportent.
	[F20,F22-OS3.1] S'applique aux planchers et aux éléments qui les supportent.
2)	[F20-OS2.1] [F20,F22-OS2.3] S'applique aux éléments faisant partie d'un élément de séparation des milieux ou qui supportent cet élément.
	[F20-OP2.1] [F20,F22-OP2.4] [F20,F22-OP2.3] S'applique aux éléments faisant partie d'un élément de séparation des milieux ou qui supportent cet élément.
	[F20,F22-OH1.1,OH1.2,OH1.3] S'applique aux éléments faisant partie d'un élément de séparation des milieux ou qui supportent cet élément.
	[F20,F22-OH4] S'applique aux planchers et aux éléments qui les supportent.
	[F20,F22-OS3.1] S'applique aux planchers et aux éléments qui les supportent.

**Tableau 9.37.1.1. (suite)**

Objectifs et énoncés fonctionnels <sup>(1)</sup>	
<b>9.17.3.2. Plaques d'appui</b>	
1)	[F20-OS2.1] [F20,F22-OS2.3] S'applique aux éléments faisant partie d'un élément de séparation des milieux ou qui supportent cet élément.
	[F20-OP2.1] [F20,F22-OP2.4] [F20,F22-OP2.3] S'applique aux éléments faisant partie d'un élément de séparation des milieux ou qui supportent cet élément.
	[F20,F22-OH1.1,OH1.2,OH1.3] S'applique aux éléments faisant partie d'un élément de séparation des milieux ou qui supportent cet élément.
	[F20,F22-OH4] S'applique aux planchers et aux éléments qui les supportent.
	[F20,F22-OS3.1] S'applique aux planchers et aux éléments qui les supportent.
<b>9.17.3.3. Peinture</b>	
1)	[F80-OS3.1] S'applique aux planchers et aux éléments qui les supportent.
	[F80-OS2.3]
	[F80-OP2.3,OP2.4]
	[F80-OH1.1,OH1.2,OH1.3]
	[F80-OH4] S'applique aux planchers et aux éléments qui les supportent.
<b>9.17.3.4. Calcul des poteaux en acier</b>	
1)	[F20-OS2.1] [F22-OS2.4] [F20,F22-OS2.3] S'applique aux éléments faisant partie d'un élément de séparation des milieux ou qui supportent cet élément.
	[F20-OP2.1] [F22-OP2.4] [F20,F22-OP2.3] S'applique aux éléments faisant partie d'un élément de séparation des milieux ou qui supportent cet élément.
	[F20,F22-OH1.1,OH1.2,OH1.3] S'applique aux éléments faisant partie d'un élément de séparation des milieux ou qui supportent cet élément.
	[F20,F22-OH4] S'applique aux planchers et aux éléments qui les supportent.
	[F20,F22-OS3.1] S'applique aux planchers et aux éléments qui les supportent. [F20,F22-OS3.7] S'applique aux murs, et aux éléments qui les supportent, qui renferment des portes ou des fenêtres exigées pour l'évacuation en cas d'urgence.

Tableau 9.37.1.1. (suite)

Objectifs et énoncés fonctionnels <sup>(1)</sup>	
<b>9.17.4.1. Dimensions</b>	
1)	[F20-OS2.1] [F20,F22-OS2.3] S'applique aux éléments faisant partie d'un élément de séparation des milieux ou qui supportent cet élément.
	[F20-OP2.1] [F20,F22-OP2.4] [F20,F22-OP2.3] S'applique aux éléments faisant partie d'un élément de séparation des milieux ou qui supportent cet élément.
	[F20,F22-OH1.1,OH1.2,OH1.3] S'applique aux éléments faisant partie d'un élément de séparation des milieux ou qui supportent cet élément.
	[F20,F22-OH4] S'applique aux planchers et aux éléments qui les supportent.
	[F20,F22-OS3.1] S'applique aux planchers et aux éléments qui les supportent.
2)	[F20-OS2.1] [F20,F22-OS2.3] S'applique aux éléments faisant partie d'un élément de séparation des milieux ou qui supportent cet élément.
	[F20-OP2.1] [F20,F22-OP2.4] [F20,F22-OP2.3] S'applique aux éléments faisant partie d'un élément de séparation des milieux ou qui supportent cet élément.
	[F20,F22-OH1.1,OH1.2,OH1.3] S'applique aux éléments faisant partie d'un élément de séparation des milieux ou qui supportent cet élément.
	[F20,F22-OH4] S'applique aux planchers et aux éléments qui les supportent.
	[F20,F22-OS3.1] S'applique aux planchers et aux éléments qui les supportent.
<b>9.17.4.2. Matériaux</b>	
1)	[F20-OS2.1] [F20,F22-OS2.3] S'applique aux éléments faisant partie d'un élément de séparation des milieux ou qui supportent cet élément.
	[F20-OP2.1] [F20,F22-OP2.4] [F20,F22-OP2.3] S'applique aux éléments faisant partie d'un élément de séparation des milieux ou qui supportent cet élément.
	[F20,F22-OH1.1,OH1.2,OH1.3] S'applique aux éléments faisant partie d'un élément de séparation des milieux ou qui supportent cet élément.
	[F20,F22-OH4] S'applique aux planchers et aux éléments qui les supportent.
	[F20,F22-OS3.1] S'applique aux planchers et aux éléments qui les supportent.

Tableau 9.37.1.1. (suite)

Objectifs et énoncés fonctionnels <sup>(1)</sup>	
2)	[F20-OS2.1] [F20,F22-OS2.3] S'applique aux éléments faisant partie d'un élément de séparation des milieux ou qui supportent cet élément.
	[F20-OP2.1] [F20,F22-OP2.4] [F20,F22-OP2.3] S'applique aux éléments faisant partie d'un élément de séparation des milieux ou qui supportent cet élément.
	[F20,F22-OH1.1,OH1.2,OH1.3] S'applique aux éléments faisant partie d'un élément de séparation des milieux ou qui supportent cet élément.
	[F20,F22-OH4] S'applique aux planchers et aux éléments qui les supportent.
	[F20,F22-OS3.1] S'applique aux planchers et aux éléments qui les supportent.
<b>9.17.4.3. Séparation du béton</b>	
1)	[F80-OS2.3] S'applique aux éléments faisant partie d'un élément de séparation des milieux ou qui supportent cet élément.
	[F80-OP2.4] [F80-OP2.3] S'applique aux éléments faisant partie d'un élément de séparation des milieux ou qui supportent cet élément.
	[F80-OH4] S'applique aux planchers et aux éléments qui les supportent.
	[F80-OH1.1,OH1.2,OH1.3] S'applique aux éléments faisant partie d'un élément de séparation des milieux ou qui supportent cet élément.
	[F80-OS3.1] S'applique aux planchers et aux éléments qui les supportent.
<b>9.17.5.1. Matériaux</b>	
1)	[F20-OS2.1] [F20,F22-OS2.3] S'applique aux éléments faisant partie d'un élément de séparation des milieux ou qui supportent cet élément.
	[F20-OP2.1] [F20,F22-OP2.4] [F20,F22-OP2.3] S'applique aux éléments faisant partie d'un élément de séparation des milieux ou qui supportent cet élément.
	[F20,F22-OH1.1,OH1.2,OH1.3] S'applique aux éléments faisant partie d'un élément de séparation des milieux ou qui supportent cet élément.
	[F20,F22-OH4] S'applique aux planchers et aux éléments qui les supportent.
	[F20,F22-OS3.1] S'applique aux planchers et aux éléments qui les supportent.



Tableau 9.37.1.1. (suite)

Objectifs et énoncés fonctionnels <sup>(1)</sup>	
<b>9.17.5.2. Dimensions</b>	
1)	[F20-OS2.1] [F20,F22-OS2.3] S'applique aux éléments faisant partie d'un élément de séparation des milieux ou qui supportent cet élément.
	[F20-OP2.1] [F20,F22-OP2.4] [F20,F22-OP2.3] S'applique aux éléments faisant partie d'un élément de séparation des milieux ou qui supportent cet élément.
	[F20,F22-OH1.1,OH1.2,OH1.3] S'applique aux éléments faisant partie d'un élément de séparation des milieux ou qui supportent cet élément.
	[F20,F22-OH4] S'applique aux planchers et aux éléments qui les supportent.
	[F20,F22-OS3.1] S'applique aux planchers et aux éléments qui les supportent.
<b>9.17.6.2. Dimensions</b>	
1)	[F20-OS2.1] [F20,F22-OS2.3] S'applique aux éléments faisant partie d'un élément de séparation des milieux ou qui supportent cet élément.
	[F20-OP2.1] [F20,F22-OP2.4] [F20,F22-OP2.3] S'applique aux éléments faisant partie d'un élément de séparation des milieux ou qui supportent cet élément.
	[F20,F22-OH1.1,OH1.2,OH1.3] S'applique aux éléments faisant partie d'un élément de séparation des milieux ou qui supportent cet élément.
	[F20,F22-OH4] S'applique aux planchers et aux éléments qui les supportent.
	[F20,F22-OS3.1] S'applique aux planchers et aux éléments qui les supportent.
<b>9.18.2.1. Ouvertures d'accès</b>	
1)	[F82-OH1.1,OH1.2]
2)	[F51,F63-OS2.3] S'applique lorsque les vides sanitaires ne sont pas chauffés et qu'ils sont accessibles de l'intérieur. [F42,F61-OS2.3] S'applique lorsque les vides sanitaires sont chauffés ou non et qu'ils sont accessibles de l'extérieur.
	[F63-OS2.3] S'applique lorsque les vides sanitaires ne sont pas chauffés et qu'ils sont accessibles de l'intérieur. [F42,F61-OS2.3] S'applique lorsque les vides sanitaires sont chauffés ou non et qu'ils sont accessibles de l'extérieur.
	[F42-OH2.4,OH2.5] S'applique lorsque les vides sanitaires sont chauffés ou non et qu'ils sont accessibles de l'extérieur.
<b>9.18.3.1. Ventilation des vides sanitaires non chauffés</b>	
1)	[F62-OH1.1] [F62-OS2.3]
2)	[F62-OH1.1] [F62-OS2.3]

Tableau 9.37.1.1. (suite)

Objectifs et énoncés fonctionnels <sup>(1)</sup>	
3)	a) [F62-OH1.1,OH1.2] b) [F61,F42-OH1.1,OH1.2]
	a),b) [F61,F62,F42-OS2.3]
	b) [F42-OH2.3,OH2.5]
<b>9.18.4.1. Accès à l'équipement</b>	
1)	[F82-OH1.1,OH1.2] [F82-OH2.1]
<b>9.18.5.1. Drainage</b>	
1)	[F60-OH1.1,OH1.2] [F60-OS2.3]
<b>9.18.6.1. Revêtement du sol dans les vides sanitaires non chauffés</b>	
1)	[F61-OH1.1,OH1.2] [F61-OS2.3]
2)	[F61-OH1.1,OH1.2] [F61-OS2.3]
<b>9.18.6.2. Revêtement du sol dans les vides sanitaires chauffés</b>	
1)	[F40,F61-OH1.1] [F61-OH1.2] [F61-OS2.3]
2)	[F40,F61-OH1.1] [F61-OH1.2] [F61-OS2.3]
3)	[F40-OH1.1]
4)	[F40,F61-OH1.1] [F61-OS2.3]
<b>9.18.7.1. Vide sanitaire servant de plénum</b>	
1)	[F51-OH1.1,OH1.2] [F51-OS2.3]
2)	[F02-OS1.2]
3)	[F01-OS1.1]
4)	a),b) [F01-OS1.1]
<b>9.19.1.1. Ventilation exigée</b>	
1)	[F51,F62-OH1.1,OH1.2] [F51-OH1.3] S'applique aux toits en pente qui sont sujets aux bancs de glace. [F62,F51-OS2.3]
<b>9.19.1.2. Orifices de ventilation</b>	
1)	[F51,F62-OH1.1,OH1.2] [F51-OH1.3] S'applique aux toits en pente qui sont sujets aux bancs de glace. [F62,F51-OS2.3]
2)	[F51,F62-OH1.1,OH1.2] [F51-OH1.3] S'applique aux toits en pente qui sont sujets aux bancs de glace. [F62,F51-OS2.3]

Tableau 9.37.1.1. (suite)

Objectifs et énoncés fonctionnels <sup>(1)</sup>	
3)	[F51,F62-OH1.1,OH1.2] [F51-OH1.3] S'applique aux toits en pente qui sont sujets aux bancs de glace. [F62,F51-OS2.3]
4)	[F51,F62-OH1.1,OH1.2] [F51-OH1.3] S'applique aux toits en pente qui sont sujets aux bancs de glace. [F62,F51-OS2.3]
5)	[F42,F51,F61,F62-OS2.3] [F42-OH1.1] S'applique à la résistance à l'entrée d'insectes. [F51,F61,F62-OH1.1,OH1.2,OH1.3] [F42-OH2.5] S'applique à la résistance à l'entrée d'insectes.
<b>9.19.1.3. Dégagevements</b>	
1)	[F62,F51-OH1.1,OH1.2,OH1.3] [F62,F51-OS2.3]
2)	[F62,F51-OH1.1,OH1.2,OH1.3] [F62,F51-OS2.3]
3)	[F51,F62-OH1.1,OH1.2,OH1.3] [F51,F62-OS2.3]
<b>9.19.2.1. Accès exigé</b>	
1)	[F82-OS2.3] [F82-OH1.1,OH1.2,OH1.3]
2)	[F82-OH1.1,OH1.2] [F82-OS2.3]
3)	[F42-OH1.1] [F61-OH1.1,OH1.2,OH1.3] S'applique lorsque l'ouverture d'accès donne sur l'extérieur. [F42-OH1.1] S'applique lorsque l'ouverture d'accès donne sur un espace fermé non chauffé. [F51-OH1.2] S'applique lorsque l'ouverture d'accès donne sur un espace intérieur chauffé. [F61,F42-OS2.3] S'applique lorsque l'ouverture d'accès donne sur l'extérieur ou un espace fermé non chauffé. [F42-OH2.5] S'applique lorsque l'ouverture d'accès donne sur l'extérieur ou un espace fermé non chauffé.

Tableau 9.37.1.1. (suite)

Objectifs et énoncés fonctionnels <sup>(1)</sup>	
<b>9.20.2.1. Normes</b>	
1)	[F20,F80-OS2.1] [F20,F80-OS2.3] S'applique aux éléments faisant partie d'un élément de séparation des milieux ou qui supportent cet élément, ou qui sont exposés à l'humidité. [F20,F80-OP2.1,OP2.4] [F20,F80-OP2.3] S'applique aux éléments faisant partie d'un élément de séparation des milieux ou qui supportent cet élément, ou qui sont exposés à l'humidité. [F20,F80-OH1.1,OH1.2,OH1.3] S'applique aux éléments faisant partie d'un élément de séparation des milieux ou qui supportent cet élément et à la maçonnerie utilisée dans les <i>cheminées</i> et les foyers à feu ouvert. [F20,F80-OS3.1] S'applique aux planchers et aux éléments qui les supportent. [F20,F80-OS3.4] S'applique à la maçonnerie utilisée dans les <i>cheminées</i> et les foyers à feu ouvert. [F20,F80-OS1.2] S'applique aux ensembles de construction qui doivent résister au feu. [F01-OS1.1,OS1.2] S'applique à la maçonnerie utilisée dans les <i>cheminées</i> et les foyers à feu ouvert. [F20,F80-OH4] S'applique aux planchers et aux éléments qui les supportent. [F20,F80-OP1.2] S'applique aux ensembles de construction qui doivent résister au feu. [F01,F20,F80-OP1.2] S'applique à la maçonnerie utilisée dans les <i>cheminées</i> et les foyers à feu ouvert.
<b>9.20.2.2. Briques réutilisées</b>	
1)	[F20,F80-OS2.1] [F20,F80-OS2.3] S'applique aux éléments faisant partie d'un élément de séparation des milieux ou qui supportent cet élément, ou qui sont exposés à l'humidité. [F20,F80-OP2.1,OP2.4] [F20,F80-OP2.3] S'applique aux éléments faisant partie d'un élément de séparation des milieux ou qui supportent cet élément, ou qui sont exposés à l'humidité. [F20,F80-OH1.1,OH1.2,OH1.3] S'applique aux éléments faisant partie d'un élément de séparation des milieux ou qui supportent cet élément et à la maçonnerie utilisée dans les <i>cheminées</i> et les foyers à feu ouvert. [F20,F80-OS1.2] S'applique aux ensembles de construction qui doivent résister au feu. [F01-OS1.1,OS1.2] S'applique à la maçonnerie utilisée dans les <i>cheminées</i> et les foyers à feu ouvert. [F20,F80-OS3.1] S'applique aux planchers et aux éléments qui les supportent. [F20,F80-OS3.4] S'applique à la maçonnerie utilisée dans les <i>cheminées</i> et les foyers à feu ouvert. [F20,F80-OH4] S'applique aux planchers et aux éléments qui les supportent. [F20,F80-OP1.2] S'applique aux ensembles de construction qui doivent résister au feu. [F01-OP1.2] S'applique à la maçonnerie utilisée dans les <i>cheminées</i> et les foyers à feu ouvert.

**Tableau 9.37.1.1. (suite)**

Objectifs et énoncés fonctionnels <sup>(1)</sup>	
<b>9.20.2.3. Briques de verre</b>	
1)	[F20-OS2.1] [F20-OS2.3] S'applique aux éléments faisant partie d'un élément de séparation des milieux ou qui supportent cet élément, ou qui sont exposés à l'humidité.
	[F20-OP2.1,OP2.4] [F20-OP2.3] S'applique aux éléments faisant partie d'un élément de séparation des milieux ou qui supportent cet élément, ou qui sont exposés à l'humidité.
	[F20-OH1.1,OH1.2,OH1.3] S'applique aux éléments faisant partie d'un élément de séparation des milieux ou qui supportent cet élément et à la maçonnerie utilisée dans les <i>cheminées</i> et les foyers à feu ouvert.
	[F20-OH4] S'applique aux planchers et aux éléments qui les supportent.
	[F20-OS3.1] S'applique aux planchers et aux éléments qui les supportent.
	[F01,F20-OS3.4] S'applique à la maçonnerie utilisée dans les <i>cheminées</i> et les foyers à feu ouvert.
	[F01,F20-OS1.1] [F20-OS1.2] S'applique aux ensembles de construction qui doivent résister au feu.
	[F01,F20-OP1.1] [F20-OP1.2] S'applique aux ensembles de construction qui doivent résister au feu.
<b>9.20.2.4. Béton cellulaire</b>	
1)	[F80-OS2.1] [F80-OS2.3] S'applique aux éléments faisant partie d'un élément de séparation des milieux ou qui supportent cet élément, ou qui sont exposés à l'humidité.
	[F80-OP2.1,OP2.4] [F80-OP2.3] S'applique aux éléments faisant partie d'un élément de séparation des milieux ou qui supportent cet élément, ou qui sont exposés à l'humidité.
	[F80-OH1.1,OH1.2,OH1.3] S'applique aux éléments faisant partie d'un élément de séparation des milieux ou qui supportent cet élément et à la maçonnerie utilisée dans les <i>cheminées</i> et les foyers à feu ouvert.
	[F80-OH4] S'applique aux planchers et aux éléments qui les supportent.
	[F80-OS3.1] S'applique aux planchers et aux éléments qui les supportent.
	[F80-OS3.4] S'applique à la maçonnerie utilisée dans les <i>cheminées</i> et les foyers à feu ouvert.
	[F80-OP1.2] S'applique à la maçonnerie utilisée dans les <i>cheminées</i> et les foyers à feu ouvert.
	[F80-OS1.2] S'applique à la maçonnerie utilisée dans les <i>cheminées</i> et les foyers à feu ouvert.

**Tableau 9.37.1.1. (suite)**

Objectifs et énoncés fonctionnels <sup>(1)</sup>	
<b>9.20.2.5. Pierre</b>	
1)	[F20,F80-OS2.1] [F20,F80-OS2.3] S'applique aux éléments faisant partie d'un élément de séparation des milieux ou qui supportent cet élément, ou qui sont exposés à l'humidité.
	[F20,F80-OP2.1,OP2.4] [F20,F80-OP2.3] S'applique aux éléments faisant partie d'un élément de séparation des milieux ou qui supportent cet élément, ou qui sont exposés à l'humidité.
	[F20,F80-OH1.1,OH1.2,OH1.3] S'applique aux éléments faisant partie d'un élément de séparation des milieux ou qui supportent cet élément et à la maçonnerie utilisée dans les <i>cheminées</i> et les foyers à feu ouvert.
	[F20,F80-OS1.2] S'applique aux ensembles de construction qui doivent résister au feu.
	[F01-OS1.1,OS1.2] S'applique à la maçonnerie utilisée dans les <i>cheminées</i> et les foyers à feu ouvert.
	[F20,F80-OH4] S'applique aux planchers et aux éléments qui les supportent.
	[F20,F80-OP1.2] S'applique aux ensembles de construction qui doivent résister au feu.
	[F01,F20,F80-OP1.2] S'applique à la maçonnerie utilisée dans les <i>cheminées</i> et les foyers à feu ouvert.
<b>9.20.2.6. Blocs de béton exposés aux intempéries</b>	
1)	[F80-OS2.1,OS2.3] [F61-OS2.3]
	[F80-OP2.1,OP2.3] [F61-OP2.3]
	[F61,F80-OH1.1,OH1.2,OH1.3]
	[F80-OH4] S'applique aux planchers et aux éléments qui les supportent.
	[F80-OS3.1] S'applique aux éléments qui supportent des planchers.
	[F80-OS3.4] S'applique à la maçonnerie utilisée dans les <i>cheminées</i> et les foyers à feu ouvert.
	[F80-OP1.2] S'applique aux blocs de béton utilisés dans les <i>cheminées</i> et les foyers à feu ouvert.

Tableau 9.37.1.1. (suite)

Objectifs et énoncés fonctionnels <sup>(1)</sup>	
<b>9.20.2.7. Résistance à la compression</b>	
1)	[F20,F80-OS2.1] [F20,F80-OS2.3] S'applique aux éléments faisant partie d'un élément de séparation des milieux ou qui supportent cet élément, ou qui sont exposés à l'humidité.
	[F20,F80-OP2.1,OP2.4] [F20,F80-OP2.3] S'applique aux éléments faisant partie d'un élément de séparation des milieux ou qui supportent cet élément, ou qui sont exposés à l'humidité.
	[F20,F80-OH1.1,OH1.2,OH1.3] S'applique aux éléments faisant partie d'un élément de séparation des milieux ou qui supportent cet élément et à la maçonnerie utilisée dans les <i>cheminées</i> et les foyers à feu ouvert.
	[F20,F80-OS1.2] S'applique aux ensembles de construction qui doivent résister au feu. [F01-OS1.1,OS1.2] S'applique à la maçonnerie utilisée dans les <i>cheminées</i> et les foyers à feu ouvert.
	[F20,F80-OH4] S'applique aux planchers et aux éléments qui les supportent.
	[F20,F80-OS3.1] S'applique aux planchers et aux éléments qui les supportent. [F20,F80-OS3.4] S'applique à la maçonnerie utilisée dans les <i>cheminées</i> et les foyers à feu ouvert.
	[F20,F80-OP1.2] S'applique aux ensembles de construction qui doivent résister au feu. [F01,F20,F80-OP1.2] S'applique à la maçonnerie utilisée dans les <i>cheminées</i> et les foyers à feu ouvert.
<b>9.20.3.1. Matériaux</b>	
1)	[F20,F80-OS2.1] [F20,F80-OS2.3] S'applique aux éléments faisant partie d'un élément de séparation des milieux ou qui supportent cet élément.
	[F20,F80-OP2.1,OP2.4] [F20,F80-OP2.3] S'applique aux éléments faisant partie d'un élément de séparation des milieux ou qui supportent cet élément.
	[F20,F80-OH1.1,OH1.2,OH1.3] S'applique aux éléments faisant partie d'un élément de séparation des milieux ou qui supportent cet élément et à la maçonnerie utilisée dans les <i>cheminées</i> et les foyers à feu ouvert.
	[F20,F80-OH4] S'applique aux planchers et aux éléments qui les supportent.
	[F20,F80-OS3.1] S'applique aux planchers et aux éléments qui les supportent.
	[F20,F80-OS1.2] S'applique aux ensembles de construction qui doivent résister au feu.

Tableau 9.37.1.1. (suite)

Objectifs et énoncés fonctionnels <sup>(1)</sup>	
2)	[F20-OS2.1] [F20-OS2.3] S'applique aux éléments faisant partie d'un élément de séparation des milieux ou qui supportent cet élément, ou qui sont exposés à l'humidité.
	[F20-OP2.1,OP2.4] [F20-OP2.3] S'applique aux éléments faisant partie d'un élément de séparation des milieux ou qui supportent cet élément, ou qui sont exposés à l'humidité.
	[F20-OH1.1,OH1.2,OH1.3] S'applique aux éléments faisant partie d'un élément de séparation des milieux ou qui supportent cet élément.
	[F20-OS1.2] S'applique aux ensembles de construction qui doivent résister au feu.
	[F20-OH4] S'applique aux planchers et aux éléments qui les supportent.
	[F20-OS3.1] S'applique aux planchers et aux éléments qui les supportent.
3)	[F21-OS2.1] [F21-OS2.3] S'applique aux éléments faisant partie d'un élément de séparation des milieux ou qui supportent cet élément, ou qui sont exposés à l'humidité.
	[F21-OP2.1,OP2.4] [F21-OP2.3] S'applique aux éléments faisant partie d'un élément de séparation des milieux ou qui supportent cet élément, ou qui sont exposés à l'humidité.
	[F21-OH1.1,OH1.2,OH1.3] S'applique aux éléments faisant partie d'un élément de séparation des milieux ou qui supportent cet élément et à la maçonnerie utilisée dans les <i>cheminées</i> et les foyers à feu ouvert.
	[F21-OS1.2] S'applique aux ensembles de construction qui doivent résister au feu.
	[F21-OH4] S'applique aux planchers et aux éléments qui les supportent.
	[F21-OS3.1] S'applique aux planchers et aux éléments qui les supportent.
4)	[F21-OS2.1] [F21-OS2.3] S'applique aux éléments faisant partie d'un élément de séparation des milieux ou qui supportent cet élément, ou qui sont exposés à l'humidité.
	[F21-OP2.1,OP2.4] [F21-OP2.3] S'applique aux éléments faisant partie d'un élément de séparation des milieux ou qui supportent cet élément, ou qui sont exposés à l'humidité.
	[F21-OH1.1,OH1.2,OH1.3] S'applique aux éléments faisant partie d'un élément de séparation des milieux ou qui supportent cet élément et à la maçonnerie utilisée dans les <i>cheminées</i> et les foyers à feu ouvert.
	[F21-OS1.2] S'applique aux ensembles de construction qui doivent résister au feu.
	[F21-OH4] S'applique aux planchers et aux éléments qui les supportent.
	[F21-OS3.1] S'applique aux planchers et aux éléments qui les supportent.

**Tableau 9.37.1.1. (suite)**

Objectifs et énoncés fonctionnels <sup>(1)</sup>	
<b>9.20.3.2. Mélanges de mortier et de coulis</b>	
1)	[F20,F21,F61-OS2.1] [F20,F21,F61-OS2.3] S'applique aux éléments faisant partie d'un élément de séparation des milieux ou qui supportent cet élément.
	[F20,F21,F61-OP2.1,OP2.4] [F20,F21,F61-OP2.3] S'applique aux éléments faisant partie d'un élément de séparation des milieux ou qui supportent cet élément.
	[F20,F21,F61-OH1.1,OH1.2,OH1.3] S'applique aux éléments faisant partie d'un élément de séparation des milieux ou qui supportent cet élément et à la maçonnerie utilisée dans les <i>cheminées</i> et les foyers à feu ouvert.
	[F20,F21,F61-OH4] S'applique aux planchers et aux éléments qui les supportent.
	[F20,F21,F61-OS3.1] S'applique aux planchers et aux éléments qui les supportent.
	[F20,F21-OS1.2] S'applique aux ensembles de construction qui doivent résister au feu.
2)	a) [F21,F61,F55-OS2.1,OS2.3] a) [F21,F61,F55-OP2.1,OP2.3] a) [F21,F61,F55-OH1.1,OH1.2,OH1.3] b) [F21-OS2.1] b) [F21-OP2.1] b) [F21,F44-OS1.2] S'applique aux ensembles de construction qui doivent résister au feu.
3)	[F20,F21,F61-OS2.1] [F20,F21,F61-OS2.3] S'applique aux éléments faisant partie d'un élément de séparation des milieux ou qui supportent cet élément.
	[F20,F21,F61-OP2.1,OP2.4] [F20,F21,F61-OP2.3] S'applique aux éléments faisant partie d'un élément de séparation des milieux ou qui supportent cet élément.
	[F20,F21,F61-OH1.1,OH1.2,OH1.3] S'applique aux éléments faisant partie d'un élément de séparation des milieux ou qui supportent cet élément et à la maçonnerie utilisée dans les <i>cheminées</i> et les foyers à feu ouvert.
	[F20,F21,F61-OH4] S'applique aux planchers et aux éléments qui les supportent.
	[F20,F21,F61-OS3.1] S'applique aux planchers et aux éléments qui les supportent.
	[F20,F21-OS1.2] S'applique aux ensembles de construction qui doivent résister au feu.

**Tableau 9.37.1.1. (suite)**

Objectifs et énoncés fonctionnels <sup>(1)</sup>	
4)	[F20,F21-OS2.1] [F20,F21-OS2.3] S'applique aux éléments faisant partie d'un élément de séparation des milieux ou qui supportent cet élément.
	[F20,F21-OP2.1,OP2.4] [F20,F21-OP2.3] S'applique aux éléments faisant partie d'un élément de séparation des milieux ou qui supportent cet élément.
	[F20,F21-OH1.1,OH1.2,OH1.3] S'applique aux éléments faisant partie d'un élément de séparation des milieux ou qui supportent cet élément et à la maçonnerie utilisée dans les <i>cheminées</i> et les foyers à feu ouvert.
	[F20,F21-OH4] S'applique aux planchers et aux éléments qui les supportent.
	[F20,F21-OS3.1] S'applique aux planchers et aux éléments qui les supportent.
	[F20,F21-OS1.2] S'applique aux ensembles de construction qui doivent résister au feu.
5)	[F20-OS2.1] [F20-OS2.3] S'applique aux éléments faisant partie d'un élément de séparation des milieux ou qui supportent cet élément.
	[F20-OP2.1,OP2.4] [F20-OP2.3] S'applique aux éléments faisant partie d'un élément de séparation des milieux ou qui supportent cet élément.
	[F20-OH1.1,OH1.2,OH1.3] S'applique aux éléments faisant partie d'un élément de séparation des milieux ou qui supportent cet élément et à la maçonnerie utilisée dans les <i>cheminées</i> et les foyers à feu ouvert.
	[F20-OH4] S'applique aux planchers et aux éléments qui les supportent.
	[F20-OS3.1] S'applique aux planchers et aux éléments qui les supportent.
	[F20-OS1.2] S'applique aux ensembles de construction qui doivent résister au feu.
6)	[F20-OS2.1] [F20-OS2.3] S'applique aux éléments faisant partie d'un élément de séparation des milieux ou qui supportent cet élément.
	[F20-OP2.1,OP2.4] [F20-OP2.3] S'applique aux éléments faisant partie d'un élément de séparation des milieux ou qui supportent cet élément.
	[F20-OH1.1,OH1.2,OH1.3] S'applique aux éléments faisant partie d'un élément de séparation des milieux ou qui supportent cet élément et à la maçonnerie utilisée dans les <i>cheminées</i> et les foyers à feu ouvert.
	[F20-OH4] S'applique aux planchers et aux éléments qui les supportent.
	[F20-OS3.1] S'applique aux planchers et aux éléments qui les supportent.
	[F20-OS1.2] S'applique aux ensembles de construction qui doivent résister au feu.

Tableau 9.37.1.1. (suite)

Objectifs et énoncés fonctionnels <sup>(1)</sup>	
7)	[F20,F21,F61-OS2.1] [F20,F21,F61-OS2.3] S'applique aux éléments faisant partie d'un élément de séparation des milieux ou qui supportent cet élément.
	[F20,F21,F61-OP2.1,OP2.4] [F20,F21,F61-OP2.3] S'applique aux éléments faisant partie d'un élément de séparation des milieux ou qui supportent cet élément.
	[F20,F21,F61-OH1.1,OH1.2,OH1.3] S'applique aux éléments faisant partie d'un élément de séparation des milieux ou qui supportent cet élément et à la maçonnerie utilisée dans les <i>cheminées</i> et les foyers à feu ouvert.
	[F20,F21,F61-OH4] S'applique aux planchers et aux éléments qui les supportent.
	[F20,F21,F61-OS3.1] S'applique aux planchers et aux éléments qui les supportent.
	[F20,F21,F61-OS1.2] S'applique aux ensembles de construction qui doivent résister au feu.
<b>9.20.4.1. Épaisseur</b>	
1)	[F20,F61-OH1.1,OH1.2,OH1.3] S'applique aux éléments faisant partie d'un élément de séparation des milieux ou qui supportent cet élément.
	[F20,F61-OS2.1] [F20,F61-OS2.3] S'applique aux éléments faisant partie d'un élément de séparation des milieux ou qui supportent cet élément, ou qui sont exposés à l'humidité.
	[F20,F61-OP2.1,OP2.4] [F20,F61-OP2.3] S'applique aux éléments faisant partie d'un élément de séparation des milieux ou qui supportent cet élément, ou qui sont exposés à l'humidité.
	[F20,F61-OS1.2] S'applique aux ensembles de construction qui doivent résister au feu.
	[F20,F61-OH4] S'applique aux planchers et aux éléments qui les supportent.
	[F20,F61-OS3.1] S'applique aux planchers et aux éléments qui les supportent.
2)	[F20,F61-OH1.1,OH1.2,OH1.3] S'applique aux éléments faisant partie d'un élément de séparation des milieux ou qui supportent cet élément.
	[F20,F61-OS2.1] [F20,F61-OS2.3] S'applique aux éléments faisant partie d'un élément de séparation des milieux ou qui supportent cet élément, ou qui sont exposés à l'humidité.
	[F20,F61-OP2.1,OP2.4] [F20,F61-OP2.3] S'applique aux éléments faisant partie d'un élément de séparation des milieux ou qui supportent cet élément, ou qui sont exposés à l'humidité.
	[F20,F61-OS1.2] S'applique aux ensembles de construction qui doivent résister au feu.
	[F20,F61-OH4] S'applique aux planchers et aux éléments qui les supportent.
	[F20,F61-OS3.1] S'applique aux planchers et aux éléments qui les supportent.

Tableau 9.37.1.1. (suite)

Objectifs et énoncés fonctionnels <sup>(1)</sup>	
<b>9.20.4.2. Maçonnerie d'éléments pleins</b>	
1)	[F20-OH1.1,OH1.2,OH1.3] S'applique aux éléments faisant partie d'un élément de séparation des milieux ou qui supportent cet élément et à la maçonnerie utilisée dans les <i>cheminées</i> et les foyers à feu ouvert.
	[F20-OS2.1] [F20-OS2.3] S'applique aux éléments faisant partie d'un élément de séparation des milieux ou qui supportent cet élément, ou qui sont exposés à l'humidité.
	[F20-OP2.1,OP2.4] [F20-OP2.3] S'applique aux éléments faisant partie d'un élément de séparation des milieux ou qui supportent cet élément, ou qui sont exposés à l'humidité.
	[F20-OS1.2] S'applique aux ensembles de construction qui doivent résister au feu.
	[F20-OH4] S'applique aux planchers et aux éléments qui les supportent.
	[F20-OS3.1] S'applique aux planchers et aux éléments qui les supportent.
<b>9.20.4.3. Mise en place des éléments de maçonnerie</b>	
1)	[F20-OH1.1,OH1.2,OH1.3] S'applique aux éléments faisant partie d'un élément de séparation des milieux ou qui supportent cet élément et à la maçonnerie utilisée dans les <i>cheminées</i> et les foyers à feu ouvert.
	[F20-OS2.1] [F20-OS2.3] S'applique aux éléments faisant partie d'un élément de séparation des milieux ou qui supportent cet élément, ou qui sont exposés à l'humidité.
	[F20-OP2.1,OP2.4] [F20-OP2.3] S'applique aux éléments faisant partie d'un élément de séparation des milieux ou qui supportent cet élément, ou qui sont exposés à l'humidité.
	[F20-OS1.2] S'applique aux ensembles de construction qui doivent résister au feu.
	[F20-OH4] S'applique aux planchers et aux éléments qui les supportent.
	[F20-OS3.1] S'applique aux planchers et aux éléments qui les supportent.

Tableau 9.37.1.1. (suite)

Objectifs et énoncés fonctionnels <sup>(1)</sup>	
2)	[F20-OS2.1] [F20-OS2.3] S'applique aux éléments faisant partie d'un élément de séparation des milieux ou qui supportent cet élément.
	[F20-OP2.1,OP2.4] [F20-OP2.3] S'applique aux éléments faisant partie d'un élément de séparation des milieux ou qui supportent cet élément.
	[F20-OH1.1,OH1.2,OH1.3] S'applique aux éléments faisant partie d'un élément de séparation des milieux ou qui supportent cet élément et à la maçonnerie utilisée dans les <i>cheminées</i> et les foyers à feu ouvert.
	[F20-OH4] S'applique aux planchers et aux éléments qui les supportent.
	[F20-OS3.1] S'applique aux planchers et aux éléments qui les supportent.
	[F20-OS1.2] S'applique aux ensembles de construction qui doivent résister au feu.
3)	[F20-OS2.1] [F20-OS2.3] S'applique aux éléments faisant partie d'un élément de séparation des milieux ou qui supportent cet élément.
	[F20-OP2.1,OP2.4] [F20-OP2.3] S'applique aux éléments faisant partie d'un élément de séparation des milieux ou qui supportent cet élément.
	[F20-OH1.1,OH1.2,OH1.3] S'applique aux éléments faisant partie d'un élément de séparation des milieux ou qui supportent cet élément et à la maçonnerie utilisée dans les <i>cheminées</i> et les foyers à feu ouvert.
	[F20-OH4] S'applique aux planchers et aux éléments qui les supportent.
	[F20-OS3.1] S'applique aux planchers et aux éléments qui les supportent.
	[F20-OS1.2] S'applique aux ensembles de construction qui doivent résister au feu.
<b>9.20.5.1. Supports de maçonnerie</b>	
1)	[F20,F21-OH1.1,OH1.2,OH1.3] S'applique aux éléments faisant partie d'un élément de séparation des milieux ou qui supportent cet élément.
	[F20,F21-OS2.1] [F20,F21-OS2.3] S'applique aux éléments faisant partie d'un élément de séparation des milieux ou qui supportent cet élément, ou qui sont exposés à l'humidité.
	[F20,F21-OP2.1,OP2.4] [F20,F21-OP2.3] S'applique aux éléments faisant partie d'un élément de séparation des milieux ou qui supportent cet élément, ou qui sont exposés à l'humidité.
	[F20,F21-OS1.2] S'applique aux ensembles de construction qui doivent résister au feu.
	[F20,F21-OH4] S'applique aux planchers et aux éléments qui les supportent.
	[F20,F21-OS3.1] S'applique aux planchers et aux éléments qui les supportent.

Tableau 9.37.1.1. (suite)

Objectifs et énoncés fonctionnels <sup>(1)</sup>	
2)	[F20-OH1.1,OH1.2,OH1.3] S'applique aux éléments faisant partie d'un élément de séparation des milieux ou qui supportent cet élément.
	[F20-OS2.1] [F20-OS2.3] S'applique aux éléments faisant partie d'un élément de séparation des milieux ou qui supportent cet élément, ou qui sont exposés à l'humidité.
	[F20-OP2.1,OP2.4] [F20-OP2.3] S'applique aux éléments faisant partie d'un élément de séparation des milieux ou qui supportent cet élément, ou qui sont exposés à l'humidité.
	[F20-OS1.2] S'applique aux ensembles de construction qui doivent résister au feu.
	[F20-OH4] S'applique aux planchers et aux éléments qui les supportent.
	[F20-OS3.1] S'applique aux planchers et aux éléments qui les supportent.
<b>9.20.5.2. Linteaux et arcs</b>	
1)	[F20,F22-OH1.1,OH1.2,OH1.3] S'applique aux éléments faisant partie d'un élément de séparation des milieux ou qui supportent cet élément.
	[F20,F22-OS2.1] [F20,F22-OS2.3] S'applique aux éléments faisant partie d'un élément de séparation des milieux ou qui supportent cet élément, ou qui sont exposés à l'humidité.
	[F20,F22-OP2.1,OP2.4] [F20,F22-OP2.3] S'applique aux éléments faisant partie d'un élément de séparation des milieux ou qui supportent cet élément, ou qui sont exposés à l'humidité.
	[F20,F22-OS1.2] S'applique aux ensembles de construction qui doivent résister au feu.
	[F20,F22-OH4] S'applique aux planchers et aux éléments qui les supportent.
	[F20,F22-OS3.1] S'applique aux planchers et aux éléments qui les supportent.
2)	[F20,F22-OH1.1,OH1.2,OH1.3] S'applique aux éléments faisant partie d'un élément de séparation des milieux ou qui supportent cet élément.
	[F20,F22-OS2.1] [F20,F22-OS2.3] S'applique aux éléments faisant partie d'un élément de séparation des milieux ou qui supportent cet élément.
	[F20,F22-OP2.1,OP2.4] [F20,F22-OP2.3] S'applique aux éléments faisant partie d'un élément de séparation des milieux ou qui supportent cet élément, ou qui sont exposés à l'humidité.
	[F20,F22-OS1.2] S'applique aux ensembles de construction qui doivent résister au feu.

Tableau 9.37.1.1. (suite)

Objectifs et énoncés fonctionnels <sup>(1)</sup>	
4)	[F80-OS2.1] [F80-OS2.3] S'applique aux éléments faisant partie d'un élément de séparation des milieux ou qui supportent cet élément, ou qui sont exposés à l'humidité.
	[F80-OP2.1,OP2.4] [F80-OP2.3] S'applique aux éléments faisant partie d'un élément de séparation des milieux ou qui supportent cet élément, ou qui sont exposés à l'humidité.
	[F80-OH1.1,OH1.2,OH1.3] S'applique aux éléments faisant partie d'un élément de séparation des milieux ou qui supportent cet élément.
	[F80-OS1.2] S'applique aux ensembles de construction qui doivent résister au feu.
	[F80-OH4] S'applique aux planchers et aux éléments qui les supportent.
	[F80-OS3.1] S'applique aux planchers et aux éléments qui les supportent. [F80-OS3.7] S'applique aux murs, et aux éléments qui les supportent, qui renferment des portes ou des fenêtres exigées pour l'évacuation en cas d'urgence.
<b>9.20.6.1. Épaisseur des murs extérieurs</b>	
1)	[F20,F22-OH1.1,OH1.2,OH1.3] S'applique aux éléments faisant partie d'un élément de séparation des milieux ou qui supportent cet élément.
	[F20-OS2.1,OS2.5] [F22-OS2.5] [F20,F22-OS2.3] S'applique aux éléments faisant partie d'un élément de séparation des milieux ou qui supportent cet élément.
	[F20-OP2.1,OP2.4,OP2.5] [F22-OP2.4,OP2.5] [F20,F22-OP2.3] S'applique aux éléments faisant partie d'un élément de séparation des milieux ou qui supportent cet élément.
	[F20,F22-OH4] S'applique aux planchers et aux éléments qui les supportent.
	[F20,F22-OS3.1] S'applique aux planchers et aux éléments qui les supportent.
2)	[F20,F22-OH1.1,OH1.2,OH1.3] S'applique aux éléments faisant partie d'un élément de séparation des milieux ou qui supportent cet élément.
	[F20-OS2.1,OS2.5] [F22-OS2.5] [F20,F22-OS2.3] S'applique aux éléments faisant partie d'un élément de séparation des milieux ou qui supportent cet élément.
	[F20-OP2.1,OP2.4,OP2.5] [F22-OP2.4,OP2.5] [F20,F22-OP2.3] S'applique aux éléments faisant partie d'un élément de séparation des milieux ou qui supportent cet élément.
	[F20,F22-OH4] S'applique aux planchers et aux éléments qui les supportent.
	[F20,F22-OS3.1] S'applique aux planchers et aux éléments qui les supportent.

Tableau 9.37.1.1. (suite)

Objectifs et énoncés fonctionnels <sup>(1)</sup>	
3)	[F20,F22-OH1.1,OH1.2,OH1.3] S'applique aux éléments faisant partie d'un élément de séparation des milieux ou qui supportent cet élément.
	[F20-OS2.1,OS2.5] [F22-OS2.5] [F20,F22-OS2.3] S'applique aux éléments faisant partie d'un élément de séparation des milieux ou qui supportent cet élément.
	[F20-OP2.1,OP2.4,OP2.5] [F22-OP2.4,OP2.5] [F20,F22-OP2.3] S'applique aux éléments faisant partie d'un élément de séparation des milieux ou qui supportent cet élément.
	[F20,F22-OS1.2] S'applique aux ensembles de construction qui doivent résister au feu.
	[F20,F22-OH4] S'applique aux planchers et aux éléments qui les supportent.
	[F20,F22-OS3.1] S'applique aux planchers et aux éléments qui les supportent.
<b>9.20.6.2. Murs creux</b>	
1)	[F20,F22-OH1.1,OH1.2,OH1.3] S'applique aux éléments faisant partie d'un élément de séparation des milieux ou qui supportent cet élément.
	[F20-OS2.1,OS2.5] [F22-OS2.5] [F20,F22-OS2.3] S'applique aux éléments faisant partie d'un élément de séparation des milieux ou qui supportent cet élément, ou qui sont exposés à l'humidité.
	[F20-OP2.1,OP2.4,OP2.5] [F22-OP2.4,OP2.5] [F20,F22-OP2.3] S'applique aux éléments faisant partie d'un élément de séparation des milieux ou qui supportent cet élément, ou qui sont exposés à l'humidité.
	[F20,F22-OS1.2] S'applique aux ensembles de construction qui doivent résister au feu.
	[F20,F22-OH4] S'applique aux planchers et aux éléments qui les supportent.
	[F20,F22-OS3.1] S'applique aux planchers et aux éléments qui les supportent.



Tableau 9.37.1.1. (suite)

Objectifs et énoncés fonctionnels <sup>(1)</sup>	
2)	[F20,F22,F61-OH1.1,OH1.2,OH1.3] S'applique aux éléments faisant partie d'un élément de séparation des milieux ou qui supportent cet élément. [F20-OS2.1,OS2.5] [F22-OS2.5] [F20,F22,F61-OS2.3] S'applique aux éléments faisant partie d'un élément de séparation des milieux ou qui supportent cet élément. [F20-OP2.1,OP2.4,OP2.5] [F22-OP2.4,OP2.5] [F20,F22,F61-OP2.3] S'applique aux éléments faisant partie d'un élément de séparation des milieux ou qui supportent cet élément. [F20,F22-OH4] S'applique aux planchers et aux éléments qui les supportent. [F20,F22-OS3.1] S'applique aux planchers et aux éléments qui les supportent. [F61-OS1.2] S'applique aux ensembles de construction qui doivent résister au feu.
3)	[F20,F22-OH1.1,OH1.2,OH1.3] S'applique aux éléments faisant partie d'un élément de séparation des milieux ou qui supportent cet élément. [F20-OS2.1,OS2.5] [F22-OS2.5] [F20,F22-OS2.3] S'applique aux éléments faisant partie d'un élément de séparation des milieux ou qui supportent cet élément, ou qui sont exposés à l'humidité. [F20-OP2.1,OP2.4,OP2.5] [F22-OP2.4,OP2.5] [F20,F22-OP2.3] S'applique aux éléments faisant partie d'un élément de séparation des milieux ou qui supportent cet élément. [F20,F22-OH4] S'applique aux planchers et aux éléments qui les supportent. [F20,F22-OS3.1] S'applique aux planchers et aux éléments qui les supportent.
<b>9.20.6.3. Épaisseur des murs intérieurs</b>	
2)	b) [F20-OS2.1,OS2.3,OS2.5] [F22-OS2.5] b) [F20-OP2.1,OP2.3,OP2.5] [F22-OP2.5]
<b>9.20.6.4. Contre-murs en maçonnerie</b>	
1)	[F20-OS2.1,OS2.5] [F22-OS2.5] [F20,F22-OS2.3] S'applique aux éléments faisant partie d'un élément de séparation des milieux. [F20-OP2.1,OP2.5] [F22-OP2.5] [F20,F22-OP2.3] S'applique aux éléments faisant partie d'un élément de séparation des milieux. [F20,F22-OH1.1,OH1.2,OH1.3] S'applique aux éléments faisant partie d'un élément de séparation des milieux. [F20,F22-OS1.2] S'applique aux ensembles de construction qui doivent résister au feu.

Tableau 9.37.1.1. (suite)

Objectifs et énoncés fonctionnels <sup>(1)</sup>	
2)	[F61-OS2.3] [F61-OH1.1,OH1.2,OH1.3] [F61-OP2.3] [F61-OS1.2] S'applique aux ensembles de construction qui doivent résister au feu.
3)	[F20-OS2.1,OS2.3,OS2.5] [F22-OS2.3,OS2.5] [F20-OP2.1,OP2.3,OP2.5] [F22-OP2.3,OP2.5] [F20,F22-OH1.1,OH1.2,OH1.3] [F20,F22-OS1.2] S'applique aux ensembles de construction qui doivent résister au feu.
<b>9.20.6.5. Murs en surélévation</b>	
1)	[F20-OS2.1,OS2.3,OS2.5] [F22-OS2.5] [F20-OP2.1,OP2.3,OP2.5] [F22-OP2.5] [F20,F22-OH1.1,OH1.2,OH1.3]
2)	[F61-OS2.3] [F61-OP2.3] [F61-OH1.1,OH1.2,OH1.3] [F61-OS1.2]
<b>9.20.7.1. Dimensions</b>	
1)	[F20-OS2.1,OS2.5] [F22-OS2.5] [F20,F22-OS2.3] S'applique aux éléments faisant partie d'un élément de séparation des milieux ou qui supportent cet élément. [F20-OP2.1,OP2.4,OP2.5] [F22-OP2.4,OP2.5] [F20,F22-OP2.3] S'applique aux éléments faisant partie d'un élément de séparation des milieux ou qui supportent cet élément. [F20,F22-OH1.1,OH1.2,OH1.3] S'applique aux éléments faisant partie d'un élément de séparation des milieux ou qui supportent cet élément. [F20,F22-OS1.2] S'applique aux ensembles de construction qui doivent résister au feu. [F20,F22-OH4] S'applique aux planchers et aux éléments qui les supportent. [F20,F22-OS3.1] S'applique aux planchers et aux éléments qui les supportent.

Tableau 9.37.1.1. (suite)

Objectifs et énoncés fonctionnels <sup>(1)</sup>	
<b>9.20.7.2. Épaisseur minimale du mur</b>	
1)	[F20-OS2.1,OS2.5] [F22-OS2.5] [F20,F22-OS2.3] S'applique aux éléments faisant partie d'un élément de séparation des milieux ou qui supportent cet élément.
	[F20-OP2.1,OP2.4,OP2.5] [F22-OP2.4,OP2.5] [F20,F22-OP2.3] S'applique aux éléments faisant partie d'un élément de séparation des milieux ou qui supportent cet élément.
	[F20,F22-OH1.1,OH1.2,OH1.3] S'applique aux éléments faisant partie d'un élément de séparation des milieux ou qui supportent cet élément.
	[F20,F22-OS1.2] S'applique aux ensembles de construction qui doivent résister au feu.
	[F20,F22-OH4] S'applique aux planchers et aux éléments qui les supportent.
	[F20,F22-OS3.1] S'applique aux planchers et aux éléments qui les supportent.
2)	[F20-OS2.1,OS2.5] [F22-OS2.5] [F20,F22-OS2.3] S'applique aux éléments faisant partie d'un élément de séparation des milieux ou qui supportent cet élément.
	[F20-OP2.1,OP2.4,OP2.5] [F22-OP2.4,OP2.5] [F20,F22-OP2.3] S'applique aux éléments faisant partie d'un élément de séparation des milieux ou qui supportent cet élément.
	[F20,F22-OH1.1,OH1.2,OH1.3] S'applique aux éléments faisant partie d'un élément de séparation des milieux ou qui supportent cet élément.
	[F20,F22-OS1.2] S'applique aux ensembles de construction qui doivent résister au feu.
	[F20,F22-OH4] S'applique aux planchers et aux éléments qui les supportent.
	[F20,F22-OS3.1] S'applique aux planchers et aux éléments qui les supportent.

Tableau 9.37.1.1. (suite)

Objectifs et énoncés fonctionnels <sup>(1)</sup>	
<b>9.20.7.3. Espacement des niches et tranchées</b>	
1)	[F20-OS2.1,OS2.5] [F22-OS2.5] [F20,F22-OS2.3] S'applique aux éléments faisant partie d'un élément de séparation des milieux ou qui supportent cet élément.
	[F20-OP2.1,OP2.4,OP2.5] [F22-OP2.4,OP2.5] [F20,F22-OP2.3] S'applique aux éléments faisant partie d'un élément de séparation des milieux ou qui supportent cet élément.
	[F20,F22-OH1.1,OH1.2,OH1.3] S'applique aux éléments faisant partie d'un élément de séparation des milieux ou qui supportent cet élément.
	[F20,F22-OS1.2] S'applique aux ensembles de construction qui doivent résister au feu.
	[F20,F22-OH4] S'applique aux planchers et aux éléments qui les supportent.
	[F20,F22-OS3.1] S'applique aux planchers et aux éléments qui les supportent.
<b>9.20.7.4. Niches et tranchées non conformes</b>	
1)	[F20,F22-OS1.2] S'applique aux ensembles de construction qui doivent résister au feu.
	[F20-OS2.1,OS2.5] [F22-OS2.5] [F20,F22-OS2.3] S'applique aux éléments faisant partie d'un élément de séparation des milieux ou qui supportent cet élément.
	[F20-OP2.1,OP2.4,OP2.5] [F22-OP2.4,OP2.5] [F20,F22-OP2.3] S'applique aux éléments faisant partie d'un élément de séparation des milieux ou qui supportent cet élément.
	[F20,F22-OH1.1,OH1.2,OH1.3] S'applique aux éléments faisant partie d'un élément de séparation des milieux ou qui supportent cet élément.
	[F20,F22-OH4] S'applique aux planchers et aux éléments qui les supportent.
	[F20,F22-OS3.1] S'applique aux planchers et aux éléments qui les supportent.

Tableau 9.37.1.1. (suite)

Objectifs et énoncés fonctionnels <sup>(1)</sup>	
<b>9.20.7.5. Interdiction</b>	
1)	[F20-OH1.1,OH1.2,OH1.3] S'applique aux éléments faisant partie d'un élément de séparation des milieux ou qui supportent cet élément.
	[F20-OS2.1] [F20-OS2.3] S'applique aux éléments faisant partie d'un élément de séparation des milieux ou qui supportent cet élément.
	[F20-OP2.1,OP2.4] [F20-OP2.3] S'applique aux éléments faisant partie d'un élément de séparation des milieux ou qui supportent cet élément.
	[F20-OS1.2] S'applique aux ensembles de construction qui doivent résister au feu.
	[F20-OH4] S'applique aux planchers et aux éléments qui les supportent.
	[F20-OS3.1] S'applique aux planchers et aux éléments qui les supportent.
<b>9.20.8.1. Couronnement des murs en éléments creux</b>	
1)	[F20-OH1.1,OH1.2,OH1.3] S'applique aux éléments faisant partie d'un élément de séparation des milieux ou qui supportent cet élément.
	[F20-OS2.1] [F20-OS2.3] S'applique aux éléments faisant partie d'un élément de séparation des milieux ou qui supportent cet élément.
	[F20-OP2.1,OP2.4] [F20-OP2.3] S'applique aux éléments faisant partie d'un élément de séparation des milieux ou qui supportent cet élément.
	[F20-OS1.2] S'applique aux ensembles de construction qui doivent résister au feu.
	[F20-OH4] S'applique aux planchers et aux éléments qui les supportent.
	[F20-OS3.1] S'applique aux planchers et aux éléments qui les supportent.
2)	[F20-OH1.1,OH1.2,OH1.3] S'applique aux éléments faisant partie d'un élément de séparation des milieux ou qui supportent cet élément.
	[F20-OS2.1] [F20-OS2.3] S'applique aux éléments faisant partie d'un élément de séparation des milieux ou qui supportent cet élément.
	[F20-OP2.1,OP2.4] [F20-OP2.3] S'applique aux éléments faisant partie d'un élément de séparation des milieux ou qui supportent cet élément.
	[F20-OS1.2] S'applique aux ensembles de construction qui doivent résister au feu.
	[F20-OH4] S'applique aux planchers et aux éléments qui les supportent.
	[F20-OS3.1] S'applique aux planchers et aux éléments qui les supportent.

Tableau 9.37.1.1. (suite)

Objectifs et énoncés fonctionnels <sup>(1)</sup>	
<b>9.20.8.2. Mur creux supportant des éléments d'ossature</b>	
1)	[F20-OH1.1,OH1.2,OH1.3] S'applique aux éléments faisant partie d'un élément de séparation des milieux ou qui supportent cet élément.
	[F20-OS2.1] [F20-OS2.3] S'applique aux éléments faisant partie d'un élément de séparation des milieux ou qui supportent cet élément.
	[F20-OP2.1,OP2.4] [F20-OP2.3] S'applique aux éléments faisant partie d'un élément de séparation des milieux ou qui supportent cet élément.
	[F20-OS1.2] S'applique aux ensembles de construction qui doivent résister au feu.
	[F20-OH4] S'applique aux planchers et aux éléments qui les supportent.
	[F20-OS3.1] S'applique aux planchers et aux éléments qui les supportent.
2)	[F80-OS2.3] [F80-OP2.3]
3)	[F20-OH1.1,OH1.2,OH1.3] S'applique aux éléments faisant partie d'un élément de séparation des milieux ou qui supportent cet élément.
	[F20-OS2.1] [F20-OS2.3] S'applique aux éléments faisant partie d'un élément de séparation des milieux ou qui supportent cet élément.
	[F20-OP2.1,OP2.4] [F20-OP2.3] S'applique aux éléments faisant partie d'un élément de séparation des milieux ou qui supportent cet élément.
	[F20-OS1.2] S'applique aux ensembles de construction qui doivent résister au feu.
	[F20-OH4] S'applique aux planchers et aux éléments qui les supportent.
	[F20-OS3.1] S'applique aux planchers et aux éléments qui les supportent.
<b>9.20.8.3. Appui des poutres et solives</b>	
1)	[F20-OS2.1] [F20-OS2.3] S'applique aux éléments faisant partie d'un élément de séparation des milieux ou qui supportent cet élément.
	[F20-OP2.1] [F20-OP2.3] S'applique aux éléments faisant partie d'un élément de séparation des milieux ou qui supportent cet élément.
2)	[F20-OS2.1] [F20-OS2.3] S'applique aux éléments faisant partie d'un élément de séparation des milieux ou qui supportent cet élément.
	[F20-OP2.1] [F20-OP2.3] S'applique aux éléments faisant partie d'un élément de séparation des milieux ou qui supportent cet élément.

Tableau 9.37.1.1. (suite)

Objectifs et énoncés fonctionnels <sup>(1)</sup>	
3)	[F20-OS2.1] [F20-OS2.3] S'applique aux éléments faisant partie d'un élément de séparation des milieux ou qui supportent cet élément.
	[F20-OP2.1] [F20-OP2.3] S'applique aux éléments faisant partie d'un élément de séparation des milieux ou qui supportent cet élément.
<b>9.20.8.4. Support des poutres et poteaux</b>	
1)	[F20-OS2.1,OS2.5] [F22-OS2.5] [F20,F22-OS2.3] S'applique aux éléments faisant partie d'un élément de séparation des milieux ou qui supportent cet élément.
	[F20-OP2.1,OP2.4,OP2.5] [F22-OP2.4,OP2.5] [F20,F22-OP2.3] S'applique aux éléments faisant partie d'un élément de séparation des milieux ou qui supportent cet élément.
	[F20,F22-OH1.1,OH1.2,OH1.3] S'applique aux éléments faisant partie d'un élément de séparation des milieux ou qui supportent cet élément.
	[F20,F22-OS1.2] S'applique aux ensembles de construction qui doivent résister au feu.
	[F20,F22-OH4] S'applique aux planchers et aux éléments qui les supportent.
	[F20,F22-OS3.1] S'applique aux planchers et aux éléments qui les supportent.
2)	[F20-OH1.1,OH1.2,OH1.3] S'applique aux éléments faisant partie d'un élément de séparation des milieux ou qui supportent cet élément.
	[F20-OS2.1] [F20-OS2.3] S'applique aux éléments faisant partie d'un élément de séparation des milieux ou qui supportent cet élément.
	[F20-OP2.1,OP2.4] [F20-OP2.3] S'applique aux éléments faisant partie d'un élément de séparation des milieux ou qui supportent cet élément.
	[F20-OS1.2] S'applique aux ensembles de construction qui doivent résister au feu.
	[F20-OH4] S'applique aux planchers et aux éléments qui les supportent.
	[F20-OS3.1] S'applique aux planchers et aux éléments qui les supportent.

Tableau 9.37.1.1. (suite)

Objectifs et énoncés fonctionnels <sup>(1)</sup>	
3)	[F20,F22-OH1.1,OH1.2,OH1.3] S'applique aux éléments faisant partie d'un élément de séparation des milieux ou qui supportent cet élément.
	[F20-OS2.1,OS2.5] [F22-OS2.5] [F20,F22-OS2.3] S'applique aux éléments faisant partie d'un élément de séparation des milieux ou qui supportent cet élément.
	[F20-OP2.1,OP2.4,OP2.5] [F22-OP2.4,OP2.5] [F20,F22-OP2.3] S'applique aux éléments faisant partie d'un élément de séparation des milieux ou qui supportent cet élément.
	[F20,F22-OS1.2] S'applique aux ensembles de construction qui doivent résister au feu.
	[F20,F22-OH4] S'applique aux planchers et aux éléments qui les supportent.
	[F20,F22-OS3.1] S'applique aux planchers et aux éléments qui les supportent.
4)	[F20,F22-OH1.1,OH1.2,OH1.3] S'applique aux éléments faisant partie d'un élément de séparation des milieux ou qui supportent cet élément.
	[F20-OS2.1,OS2.5] [F22-OS2.5] [F20,F22-OS2.3] S'applique aux éléments faisant partie d'un élément de séparation des milieux ou qui supportent cet élément.
	[F20-OP2.1,OP2.4,OP2.5] [F22-OP2.4,OP2.5] [F20,F22-OP2.3] S'applique aux éléments faisant partie d'un élément de séparation des milieux ou qui supportent cet élément.
	[F20,F22-OS1.2] S'applique aux ensembles de construction qui doivent résister au feu.
	[F20,F22-OH4] S'applique aux planchers et aux éléments qui les supportent.
	[F20,F22-OS3.1] S'applique aux planchers et aux éléments qui les supportent.

Tableau 9.37.1.1. (suite)

Objectifs et énoncés fonctionnels <sup>(1)</sup>	
5)	[F20,F22-OH1.1,OH1.2,OH1.3] S'applique aux éléments faisant partie d'un élément de séparation des milieux ou qui supportent cet élément.
	[F20-OS2.1,OS2.5] [F22-OS2.5] [F20,F22-OS2.3] S'applique aux éléments faisant partie d'un élément de séparation des milieux ou qui supportent cet élément.
	[F20-OP2.1,OP2.4,OP2.5] [F22-OP2.4,OP2.5] [F20,F22-OP2.3] S'applique aux éléments faisant partie d'un élément de séparation des milieux ou qui supportent cet élément.
	[F20,F22-OS1.2] S'applique aux ensembles de construction qui doivent résister au feu.
	[F20,F22-OH4] S'applique aux planchers et aux éléments qui les supportent.
	[F20,F22-OS3.1] S'applique aux planchers et aux éléments qui les supportent.
<b>9.20.8.5. Saillie d'un contre-mur en maçonnerie par rapport à un élément de support</b>	
1)	[F20,F22-OH1.1,OH1.2,OH1.3] S'applique aux éléments faisant partie d'un élément de séparation des milieux ou qui supportent cet élément.
	[F20-OS2.1,OS2.5] [F22-OS2.5] [F20,F22-OS2.3] S'applique aux éléments faisant partie d'un élément de séparation des milieux ou qui supportent cet élément.
	[F20-OP2.1,OP2.4,OP2.5] [F22-OP2.4,OP2.5] [F20,F22-OP2.3] S'applique aux éléments faisant partie d'un élément de séparation des milieux ou qui supportent cet élément.
	[F20,F22-OS1.2] S'applique aux ensembles de construction qui doivent résister au feu.
<b>9.20.9.1. Joints décalés ou renforcés</b>	
1)	[F20-OH1.1,OH1.2,OH1.3] S'applique aux éléments faisant partie d'un élément de séparation des milieux ou qui supportent cet élément.
	[F20-OS2.1] [F20-OS2.3] S'applique aux éléments faisant partie d'un élément de séparation des milieux ou qui supportent cet élément.
	[F20-OP2.1,OP2.4] [F20-OP2.3] S'applique aux éléments faisant partie d'un élément de séparation des milieux ou qui supportent cet élément.
	[F20-OS1.2] S'applique aux ensembles de construction qui doivent résister au feu.
	[F20-OH4] S'applique aux planchers et aux éléments qui les supportent.
	[F20-OS3.1] S'applique aux planchers et aux éléments qui les supportent.

Tableau 9.37.1.1. (suite)

Objectifs et énoncés fonctionnels <sup>(1)</sup>	
2)	[F20-OH1.1,OH1.2,OH1.3] S'applique aux éléments faisant partie d'un élément de séparation des milieux ou qui supportent cet élément.
	[F20-OS2.1] [F20-OS2.3] S'applique aux éléments faisant partie d'un élément de séparation des milieux ou qui supportent cet élément.
	[F20-OP2.1,OP2.4] [F20-OP2.3] S'applique aux éléments faisant partie d'un élément de séparation des milieux ou qui supportent cet élément.
	[F20-OS1.2] S'applique aux ensembles de construction qui doivent résister au feu.
	[F20-OH4] S'applique aux planchers et aux éléments qui les supportent.
	[F20-OS3.1] S'applique aux planchers et aux éléments qui les supportent.
<b>9.20.9.2. Liaisonnement et fixation (contre-murs exclus)</b>	
1)	[F20-OS2.1,OS2.5] [F22-OS2.5] [F20,F22-OS2.3] S'applique aux éléments faisant partie d'un élément de séparation des milieux ou qui supportent cet élément.
	[F20-OP2.1,OP2.5] [F22-OP2.4,OP2.5] [F20,F22-OP2.3] S'applique aux éléments faisant partie d'un élément de séparation des milieux ou qui supportent cet élément.
	[F20,F22-OH1.1,OH1.2,OH1.3] S'applique aux éléments faisant partie d'un élément de séparation des milieux ou qui supportent cet élément.
	[F20,F22-OH4] S'applique aux planchers et aux éléments qui les supportent.
	[F20,F22-OS3.1] S'applique aux planchers et aux éléments qui les supportent. [F20,F22-OS3.7] S'applique aux murs, et aux éléments qui les supportent, qui renferment des portes ou des fenêtres exigées pour l'évacuation en cas d'urgence.
	[F20,F22-OS1.2] S'applique aux ensembles de construction qui doivent résister au feu.

Tableau 9.37.1.1. (suite)

Objectifs et énoncés fonctionnels <sup>(1)</sup>	
<b>9.20.9.3. Liaisonnement par éléments de maçonnerie</b>	
1)	[F20-OH1.1,OH1.2,OH1.3] S'applique aux éléments faisant partie d'un élément de séparation des milieux ou qui supportent cet élément. [F20-OS2.1] [F20-OS2.3] S'applique aux éléments faisant partie d'un élément de séparation des milieux ou qui supportent cet élément. [F20-OP2.1,OP2.4] [F20-OP2.3] S'applique aux éléments faisant partie d'un élément de séparation des milieux ou qui supportent cet élément. [F20-OS1.2] S'applique aux ensembles de construction qui doivent résister au feu. [F20-OH4] S'applique aux planchers et aux éléments qui les supportent. [F20-OS3.1] S'applique aux planchers et aux éléments qui les supportent.
2)	[F20-OH1.1,OH1.2,OH1.3] S'applique aux éléments faisant partie d'un élément de séparation des milieux ou qui supportent cet élément. [F20-OS2.1] [F20-OS2.3] S'applique aux éléments faisant partie d'un élément de séparation des milieux ou qui supportent cet élément. [F20-OP2.1,OP2.4] [F20-OP2.3] S'applique aux éléments faisant partie d'un élément de séparation des milieux ou qui supportent cet élément. [F20-OS1.2] S'applique aux ensembles de construction qui doivent résister au feu. [F20-OH4] S'applique aux planchers et aux éléments qui les supportent. [F20-OS3.1] S'applique aux planchers et aux éléments qui les supportent.
3)	[F20-OH1.1,OH1.2,OH1.3] S'applique aux éléments faisant partie d'un élément de séparation des milieux ou qui supportent cet élément. [F20-OS2.1] [F20-OS2.3] S'applique aux éléments faisant partie d'un élément de séparation des milieux ou qui supportent cet élément. [F20-OP2.1,OP2.4] [F20-OP2.3] S'applique aux éléments faisant partie d'un élément de séparation des milieux ou qui supportent cet élément. [F20-OS1.2] S'applique aux ensembles de construction qui doivent résister au feu. [F20-OH4] S'applique aux planchers et aux éléments qui les supportent. [F20-OS3.1] S'applique aux planchers et aux éléments qui les supportent.

Tableau 9.37.1.1. (suite)

Objectifs et énoncés fonctionnels <sup>(1)</sup>	
<b>9.20.9.4. Fixation</b>	
2)	[F20,F80-OH1.1,OH1.2,OH1.3] S'applique aux éléments faisant partie d'un élément de séparation des milieux ou qui supportent cet élément. [F20,F80-OS2.1] [F20,F80-OS2.3] S'applique aux éléments faisant partie d'un élément de séparation des milieux ou qui supportent cet élément. [F20,F80-OP2.1,OP2.4] [F20,F80-OP2.3] S'applique aux éléments faisant partie d'un élément de séparation des milieux ou qui supportent cet élément. [F20,F80-OS1.2] S'applique aux ensembles de construction qui doivent résister au feu. [F20,F80-OH4] S'applique aux planchers et aux éléments qui les supportent. [F20,F80-OS3.1] S'applique aux planchers et aux éléments qui les supportent. [F20,F80-OS3.7] S'applique aux murs, et aux éléments qui les supportent, qui renferment des portes ou des fenêtres exigées pour l'évacuation en cas d'urgence.
3)	[F20,F80-OH1.1,OH1.2,OH1.3] S'applique aux éléments faisant partie d'un élément de séparation des milieux ou qui supportent cet élément. [F20,F80-OS2.1] [F20,F80-OS2.3] S'applique aux éléments faisant partie d'un élément de séparation des milieux ou qui supportent cet élément. [F20,F80-OP2.1,OP2.4] [F20,F80-OP2.3] S'applique aux éléments faisant partie d'un élément de séparation des milieux ou qui supportent cet élément. [F20,F80-OS1.2] S'applique aux ensembles de construction qui doivent résister au feu. [F20,F80-OH4] S'applique aux planchers et aux éléments qui les supportent. [F20,F80-OS3.1] S'applique aux planchers et aux éléments qui les supportent. [F20,F80-OS3.7] S'applique aux murs, et aux éléments qui les supportent, qui renferment des portes ou des fenêtres exigées pour l'évacuation en cas d'urgence.

**Tableau 9.37.1.1. (suite)**

Objectifs et énoncés fonctionnels <sup>(1)</sup>	
4)	[F20,F80-OH1.1,OH1.2,OH1.3] S'applique aux éléments faisant partie d'un élément de séparation des milieux ou qui supportent cet élément.
	[F20,F80-OS2.1] [F20,F80-OS2.3] S'applique aux éléments faisant partie d'un élément de séparation des milieux ou qui supportent cet élément.
	[F20,F80-OP2.1,OP2.4] [F20,F80-OP2.3] S'applique aux éléments faisant partie d'un élément de séparation des milieux ou qui supportent cet élément.
	[F20,F80-OS1.2] S'applique aux ensembles de construction qui doivent résister au feu.
	[F20,F80-OH4] S'applique aux planchers et aux éléments qui les supportent.
	[F20,F80-OS3.1] S'applique aux planchers et aux éléments qui les supportent. [F20,F80-OS3.7] S'applique aux murs, et aux éléments qui les supportent, qui renferment des portes ou des fenêtres exigées pour l'évacuation en cas d'urgence.
5)	[F20-OH1.1,OH1.2,OH1.3] S'applique aux éléments faisant partie d'un élément de séparation des milieux ou qui supportent cet élément.
	[F20-OS2.1] [F20-OS2.3] S'applique aux éléments faisant partie d'un élément de séparation des milieux ou qui supportent cet élément.
	[F20-OP2.1,OP2.4] [F20-OP2.3] S'applique aux éléments faisant partie d'un élément de séparation des milieux ou qui supportent cet élément.
	[F20-OS1.2] S'applique aux ensembles de construction qui doivent résister au feu.
	[F20-OH4] S'applique aux planchers et aux éléments qui les supportent.
	[F20-OS3.1] S'applique aux planchers et aux éléments qui les supportent.
6)	[F20-OH1.1,OH1.2,OH1.3] S'applique aux éléments faisant partie d'un élément de séparation des milieux ou qui supportent cet élément.
	[F20-OS2.1] [F20-OS2.3] S'applique aux éléments faisant partie d'un élément de séparation des milieux ou qui supportent cet élément.
	[F20-OP2.1,OP2.4] [F20-OP2.3] S'applique aux éléments faisant partie d'un élément de séparation des milieux ou qui supportent cet élément.
	[F20-OS1.2] S'applique aux ensembles de construction qui doivent résister au feu.
	[F20-OH4] S'applique aux planchers et aux éléments qui les supportent.
	[F20-OS3.1] S'applique aux planchers et aux éléments qui les supportent.

**Tableau 9.37.1.1. (suite)**

Objectifs et énoncés fonctionnels <sup>(1)</sup>	
7)	[F20-OH1.1,OH1.2,OH1.3] S'applique aux éléments faisant partie d'un élément de séparation des milieux ou qui supportent cet élément.
	[F20-OS2.1] [F20-OS2.3] S'applique aux éléments faisant partie d'un élément de séparation des milieux ou qui supportent cet élément.
	[F20-OP2.1,OP2.4] [F20-OP2.3] S'applique aux éléments faisant partie d'un élément de séparation des milieux ou qui supportent cet élément.
	[F20-OS1.2] S'applique aux ensembles de construction qui doivent résister au feu.
	[F20-OH4] S'applique aux planchers et aux éléments qui les supportent.
	[F20-OS3.1] S'applique aux planchers et aux éléments qui les supportent.
8)	[F20-OH1.1,OH1.2,OH1.3] S'applique aux éléments faisant partie d'un élément de séparation des milieux ou qui supportent cet élément.
	[F20-OS2.1] [F20-OS2.3] S'applique aux éléments faisant partie d'un élément de séparation des milieux ou qui supportent cet élément.
	[F20-OS1.2] S'applique aux ensembles de construction qui doivent résister au feu.
	[F20-OH4] S'applique aux planchers et aux éléments qui les supportent.
	[F20-OP2.1,OP2.4] [F20-OP2.3] S'applique aux éléments faisant partie d'un élément de séparation des milieux ou qui supportent cet élément.
	[F20-OS3.1] S'applique aux planchers et aux éléments qui les supportent.
9)	[F20-OH1.1,OH1.2,OH1.3] S'applique aux éléments faisant partie d'un élément de séparation des milieux ou qui supportent cet élément.
	[F20-OS2.1] [F20-OS2.3] S'applique aux éléments faisant partie d'un élément de séparation des milieux ou qui supportent cet élément.
	[F20-OP2.1,OP2.4] [F20-OP2.3] S'applique aux éléments faisant partie d'un élément de séparation des milieux ou qui supportent cet élément.
	[F20-OS1.2] S'applique aux ensembles de construction qui doivent résister au feu.
	[F20-OH4] S'applique aux planchers et aux éléments qui les supportent.
	[F20-OS3.1] S'applique aux planchers et aux éléments qui les supportent.

Tableau 9.37.1.1. (suite)

Objectifs et énoncés fonctionnels <sup>(1)</sup>	
<b>9.20.9.5. Fixation pour contre-murs extérieurs en maçonnerie</b>	
1)	[F20,F22,F80-OH1.1,OH1.2,OH1.3] S'applique aux éléments faisant partie d'un élément de séparation des milieux ou qui supportent cet élément. [F20,F80-OS2.1] [F20,F22,F80-OS2.5] [F20,F22,F80-OS2.3] S'applique aux éléments faisant partie d'un élément de séparation des milieux ou qui supportent cet élément. [F20,F80-OP2.1] [F20,F22,F80-OP2.5] [F20,F22,F80-OP2.3] S'applique aux éléments faisant partie d'un élément de séparation des milieux ou qui supportent cet élément. [F20,F22,F80-OS1.2] S'applique aux ensembles de construction qui doivent résister au feu.
2)	[F20,F80-OS2.1] [F20,F80-OS2.3] S'applique aux éléments faisant partie d'un élément de séparation des milieux ou qui supportent cet élément. [F20,F80-OP2.1] [F20,F80-OP2.3] S'applique aux éléments faisant partie d'un élément de séparation des milieux ou qui supportent cet élément. [F20,F80-OH1.1,OH1.2,OH1.3] S'applique aux éléments faisant partie d'un élément de séparation des milieux ou qui supportent cet élément. [F20,F80-OS1.2] S'applique aux ensembles de construction qui doivent résister au feu.
<b>9.20.9.6. Armature pour briques de verre</b>	
1)	[F20-OH1.1,OH1.2,OH1.3] S'applique aux éléments faisant partie d'un élément de séparation des milieux. [F20-OS2.1] [F20-OS2.3] S'applique aux éléments faisant partie d'un élément de séparation des milieux. [F20-OP2.1] [F20-OP2.3] S'applique aux éléments faisant partie d'un élément de séparation des milieux. [F20-OS1.2] S'applique aux ensembles de construction qui doivent résister au feu.
2)	[F20-OH1.1,OH1.2,OH1.3] S'applique aux éléments faisant partie d'un élément de séparation des milieux. [F20-OS2.1] [F20-OS2.3] S'applique aux éléments faisant partie d'un élément de séparation des milieux. [F20-OP2.1] [F20-OP2.3] S'applique aux éléments faisant partie d'un élément de séparation des milieux. [F20-OS1.2] S'applique aux ensembles de construction qui doivent résister au feu.

Tableau 9.37.1.1. (suite)

Objectifs et énoncés fonctionnels <sup>(1)</sup>	
<b>9.20.10.1. Appuis exigés</b>	
1)	[F20,F22-OH1.1,OH1.2,OH1.3] S'applique aux éléments faisant partie d'un élément de séparation des milieux ou qui supportent cet élément. [F20-OS2.1] [F20,F22-OS2.5] [F20,F22-OS2.3] S'applique aux éléments faisant partie d'un élément de séparation des milieux ou qui supportent cet élément. [F20-OP2.1] [F20,F22-OP2.4,OP2.5] [F20,F22-OP2.3] S'applique aux éléments faisant partie d'un élément de séparation des milieux ou qui supportent cet élément. [F20,F22-OS1.2] S'applique aux ensembles de construction qui doivent résister au feu. [F20,F22-OH4] S'applique aux planchers et aux éléments qui les supportent. [F20,F22-OS3.1] S'applique aux planchers et aux éléments qui les supportent.
2)	a) [F20,F22-OH1.1,OH1.2,OH1.3] S'applique aux éléments faisant partie d'un élément de séparation des milieux ou qui supportent cet élément. [F20-OS2.1] [F20,F22-OS2.5] a) [F20,F22-OS2.3] S'applique aux éléments faisant partie d'un élément de séparation des milieux ou qui supportent cet élément. [F20-OP2.1,OP2.4] [F20,F22-OP2.5] a) [F20,F22-OP2.3] S'applique aux éléments faisant partie d'un élément de séparation des milieux ou qui supportent cet élément. [F20,F22-OS1.2] S'applique aux ensembles de construction qui doivent résister au feu. a) [F20,F22-OH4] S'applique aux planchers et aux éléments qui les supportent. a) [F20,F22-OS3.1] S'applique aux planchers et aux éléments qui les supportent.



Tableau 9.37.1.1. (suite)

Objectifs et énoncés fonctionnels <sup>(1)</sup>	
4)	[F20,F22-OH1.1,OH1.2,OH1.3] S'applique aux éléments faisant partie d'un élément de séparation des milieux ou qui supportent cet élément.
	[F20-OS2.1] [F20,F22-OS2.5] [F20,F22-OS2.3] S'applique aux éléments faisant partie d'un élément de séparation des milieux ou qui supportent cet élément, ou qui sont exposés à l'humidité.
	[F20-OP2.1] [F20,F22-OP2.4,OP2.5] [F20,F22-OP2.3] S'applique aux éléments faisant partie d'un élément de séparation des milieux ou qui supportent cet élément, ou qui sont exposés à l'humidité.
	[F20,F22-OS1.2] S'applique aux ensembles de construction qui doivent résister au feu.
	[F20,F22-OH4] S'applique aux planchers et aux éléments qui les supportent.
	[F20,F22-OS3.1] S'applique aux planchers et aux éléments qui les supportent.
<b>9.20.11.1. Ancrage aux planchers ou aux toits des murs de maçonnerie devant être contreventés</b>	
1)	[F20,F22-OH1.1,OH1.2,OH1.3] S'applique aux éléments faisant partie d'un élément de séparation des milieux ou qui supportent cet élément.
	[F20-OS2.1] [F20,F22-OS2.5] [F20,F22-OS2.3] S'applique aux éléments faisant partie d'un élément de séparation des milieux ou qui supportent cet élément.
	[F20-OP2.1] [F20,F22-OP2.4,OP2.5] [F20,F22-OP2.3] S'applique aux éléments faisant partie d'un élément de séparation des milieux ou qui supportent cet élément.
	[F20,F22-OS1.2] S'applique aux ensembles de construction qui doivent résister au feu.
	[F20,F22-OH4] S'applique aux planchers et aux éléments qui les supportent.
	[F20,F22-OS3.1] S'applique aux planchers et aux éléments qui les supportent.

Tableau 9.37.1.1. (suite)

Objectifs et énoncés fonctionnels <sup>(1)</sup>	
2)	[F20,F80-OH1.1,OH1.2,OH1.3] S'applique aux éléments faisant partie d'un élément de séparation des milieux ou qui supportent cet élément.
	[F20,F80-OS2.1] [F20,F80-OS2.3] S'applique aux éléments faisant partie d'un élément de séparation des milieux ou qui supportent cet élément.
	[F20,F80-OP2.1,OP2.4] [F20,F80-OP2.3] S'applique aux éléments faisant partie d'un élément de séparation des milieux ou qui supportent cet élément, ou qui sont exposés à l'humidité.
	[F20,F80-OS1.2] S'applique aux ensembles de construction qui doivent résister au feu.
	[F20,F80-OH4] S'applique aux planchers et aux éléments qui les supportent.
	[F20,F80-OS3.1] S'applique aux planchers et aux éléments qui les supportent. [F20,F80-OS3.7] S'applique aux murs, et aux éléments qui les supportent, qui renferment des portes ou des fenêtres exigées pour l'évacuation en cas d'urgence.
3)	[F20-OH1.1,OH1.2,OH1.3] S'applique aux éléments faisant partie d'un élément de séparation des milieux ou qui supportent cet élément.
	[F20-OS2.1] [F20-OS2.3] S'applique aux éléments faisant partie d'un élément de séparation des milieux ou qui supportent cet élément.
	[F20-OP2.1,OP2.4] [F20-OP2.3] S'applique aux éléments faisant partie d'un élément de séparation des milieux ou qui supportent cet élément, ou qui sont exposés à l'humidité.
	[F20-OS1.2] S'applique aux ensembles de construction qui doivent résister au feu.
	[F20-OH4] S'applique aux planchers et aux éléments qui les supportent.
	[F20-OS3.1] S'applique aux planchers et aux éléments qui les supportent.

Tableau 9.37.1.1. (suite)

Objectifs et énoncés fonctionnels <sup>(1)</sup>	
4)	[F20,F22-OH1.1,OH1.2,OH1.3] S'applique aux éléments faisant partie d'un élément de séparation des milieux ou qui supportent cet élément.
	[F20-OS2.1] [F20,F22-OS2.5] [F20,F22-OS2.3] S'applique aux éléments faisant partie d'un élément de séparation des milieux ou qui supportent cet élément.
	[F20-OP2.1] [F20,F22-OP2.4,OP2.5] [F20,F22-OP2.3] S'applique aux éléments faisant partie d'un élément de séparation des milieux ou qui supportent cet élément, ou qui sont exposés à l'humidité.
	[F20,F22-OS1.2] S'applique aux ensembles de construction qui doivent résister au feu.
	[F20,F22-OH4] S'applique aux planchers et aux éléments qui les supportent.
	[F20,F22-OS3.1] S'applique aux planchers et aux éléments qui les supportent.
<b>9.20.11.2. Liaisonnement et ancrage des murs de refend en maçonnerie à des murs devant être contreventés</b>	
1)	[F20,F22-OH1.1,OH1.2,OH1.3] S'applique aux éléments faisant partie d'un élément de séparation des milieux ou qui supportent cet élément.
	[F20-OS2.1] [F20,F22-OS2.5] [F20,F22-OS2.3] S'applique aux éléments faisant partie d'un élément de séparation des milieux ou qui supportent cet élément.
	[F20-OP2.1] [F20,F22-OP2.4,OP2.5] [F20,F22-OP2.3] S'applique aux éléments faisant partie d'un élément de séparation des milieux ou qui supportent cet élément, ou qui sont exposés à l'humidité.
	[F20,F22-OS1.2] S'applique aux ensembles de construction qui doivent résister au feu.
	[F20,F22-OH4] S'applique aux planchers et aux éléments qui les supportent.
	[F20,F22-OS3.1] S'applique aux planchers et aux éléments qui les supportent.

Tableau 9.37.1.1. (suite)

Objectifs et énoncés fonctionnels <sup>(1)</sup>	
2)	[F20-OH1.1,OH1.2,OH1.3] S'applique aux éléments faisant partie d'un élément de séparation des milieux ou qui supportent cet élément.
	[F20-OS2.1] [F20-OS2.3] S'applique aux éléments faisant partie d'un élément de séparation des milieux ou qui supportent cet élément.
	[F20-OP2.1,OP2.4] [F20-OP2.3] S'applique aux éléments faisant partie d'un élément de séparation des milieux ou qui supportent cet élément.
	[F20-OS1.2] S'applique aux ensembles de construction qui doivent résister au feu.
	[F20-OH4] S'applique aux planchers et aux éléments qui les supportent.
	[F20-OS3.1] S'applique aux planchers et aux éléments qui les supportent.
3)	[F20,F80-OS1.2] S'applique aux ensembles de construction qui doivent résister au feu.
	[F20,F80-OS2.1] [F20,F80-OS2.3] S'applique aux éléments faisant partie d'un élément de séparation des milieux ou qui supportent cet élément.
	[F20,F80-OP2.1,OP2.4] [F20,F80-OP2.3] S'applique aux éléments faisant partie d'un élément de séparation des milieux ou qui supportent cet élément.
	[F20,F80-OH1.1,OH1.2,OH1.3] S'applique aux éléments faisant partie d'un élément de séparation des milieux ou qui supportent cet élément.
	[F20,F80-OH4] S'applique aux planchers et aux éléments qui les supportent.
	[F20,F80-OS3.1] S'applique aux planchers et aux éléments qui les supportent. [F20,F80-OS3.7] S'applique aux murs, et aux éléments qui les supportent, qui renferment des portes ou des fenêtres exigées pour l'évacuation en cas d'urgence.

**Tableau 9.37.1.1. (suite)**

Objectifs et énoncés fonctionnels <sup>(1)</sup>	
<b>9.20.11.3. Ancrage des murs de refend à ossature de bois à des murs de maçonnerie</b>	
1)	[F20,F22,F80-OH1.1,OH1.2,OH1.3] S'applique aux éléments faisant partie d'un élément de séparation des milieux ou qui supportent cet élément. [F20,F80-OS2.1] [F20,F22,F80-OS2.5] [F20,F22,F80-OS2.3] S'applique aux éléments faisant partie d'un élément de séparation des milieux ou qui supportent cet élément. [F20,F80-OP2.1] [F20,F22,F80-OP2.4,OP2.5] [F20,F22,F80-OP2.3] S'applique aux éléments faisant partie d'un élément de séparation des milieux ou qui supportent cet élément. [F20,F22,F80-OS1.2] S'applique aux ensembles de construction qui doivent résister au feu. [F20,F22,F80-OH4] S'applique aux planchers et aux éléments qui les supportent. [F20,F22,F80-OS3.1] S'applique aux planchers et aux éléments qui les supportent. [F20,F22,F80-OS3.7] S'applique aux murs, et aux éléments qui les supportent, qui renferment des portes ou des fenêtres exigées pour l'évacuation en cas d'urgence.
2)	[F20-OH1.1,OH1.2,OH1.3] S'applique aux éléments faisant partie d'un élément de séparation des milieux ou qui supportent cet élément. [F20-OS2.1] [F20-OS2.3] S'applique aux éléments faisant partie d'un élément de séparation des milieux ou qui supportent cet élément. [F20-OP2.1,OP2.4] [F20-OP2.3] S'applique aux éléments faisant partie d'un élément de séparation des milieux ou qui supportent cet élément. [F20-OS1.2] S'applique aux ensembles de construction qui doivent résister au feu. [F20-OH4] S'applique aux planchers et aux éléments qui les supportent. [F20-OS3.1] S'applique aux planchers et aux éléments qui les supportent.
<b>9.20.11.4. Ancrage de toits à ossature de bois à des murs de maçonnerie</b>	
1)	[F20-OH1.1,OH1.2,OH1.3] [F20-OS2.1,OS2.3] [F20-OP2.1,OP2.3]
2)	[F20-OH1.1,OH1.2,OH1.3] [F20-OS2.1,OS2.3] [F20-OP2.1,OP2.3]
<b>9.20.11.5. Ancrage de corniches, d'appuis et d'éléments ornementaux en maçonnerie à des murs de maçonnerie</b>	
1)	[F20,F80-OS2.1,OS2.3,OS2.5] [F22-OS2.5]

**Tableau 9.37.1.1. (suite)**

Objectifs et énoncés fonctionnels <sup>(1)</sup>	
<b>9.20.11.6. Ancrage à des piliers de maçonnerie</b>	
1)	[F20-OS2.1] [F20-OS2.3] S'applique aux éléments faisant partie d'un élément de séparation des milieux ou qui supportent cet élément. [F20-OP2.1] [F20-OP2.3] S'applique aux éléments faisant partie d'un élément de séparation des milieux ou qui supportent cet élément. [F20-OH1.1,OH1.2,OH1.3] S'applique aux éléments faisant partie d'un élément de séparation des milieux ou qui supportent cet élément. [F20-OH4] S'applique aux planchers et aux éléments qui les supportent. [F20-OS3.1] S'applique aux planchers et aux éléments qui les supportent. [F20-OS1.2] S'applique aux ensembles de construction qui doivent résister au feu.
<b>9.20.12.1. Encorbellements</b>	
1)	[F20-OS2.1] [F20-OS2.3] S'applique aux éléments faisant partie d'un élément de séparation des milieux ou qui supportent cet élément. [F20-OP2.1] [F20-OP2.3] S'applique aux éléments faisant partie d'un élément de séparation des milieux ou qui supportent cet élément. [F20-OH1.1,OH1.2,OH1.3] S'applique aux éléments faisant partie d'un élément de séparation des milieux ou qui supportent cet élément. [F20-OS1.2] S'applique aux ensembles de construction qui doivent résister au feu. [F20-OH4] S'applique aux planchers et aux éléments qui les supportent. [F20-OS3.1] S'applique aux planchers et aux éléments qui les supportent.
2)	[F20-OS2.1] [F20-OS2.3] S'applique aux éléments faisant partie d'un élément de séparation des milieux ou qui supportent cet élément. [F20-OP2.1,OP2.4] [F20-OP2.3] S'applique aux éléments faisant partie d'un élément de séparation des milieux ou qui supportent cet élément. [F20-OH1.1,OH1.2,OH1.3] S'applique aux éléments faisant partie d'un élément de séparation des milieux ou qui supportent cet élément. [F20-OS1.2] S'applique aux ensembles de construction qui doivent résister au feu. [F20-OH4] S'applique aux planchers et aux éléments qui les supportent. [F20-OS3.1] S'applique aux planchers et aux éléments qui les supportent.

Tableau 9.37.1.1. (suite)

Objectifs et énoncés fonctionnels <sup>(1)</sup>	
<b>9.20.12.2. Murs creux</b>	
1)	[F20-OH1.1,OH1.2,OH1.3] S'applique aux éléments faisant partie d'un élément de séparation des milieux ou qui supportent cet élément.  [F20-OS2.1] [F20-OS2.3] S'applique aux éléments faisant partie d'un élément de séparation des milieux ou qui supportent cet élément.  [F20-OP2.1,OP2.4] [F20-OP2.3] S'applique aux éléments faisant partie d'un élément de séparation des milieux ou qui supportent cet élément.  [F20-OH4] S'applique aux planchers et aux éléments qui les supportent.  [F20-OS3.1] S'applique aux planchers et aux éléments qui les supportent.
2)	[F20-OH1.1,OH1.2,OH1.3] S'applique aux éléments faisant partie d'un élément de séparation des milieux ou qui supportent cet élément.  [F20-OS2.1] [F20-OS2.3] S'applique aux éléments faisant partie d'un élément de séparation des milieux ou qui supportent cet élément.  [F20-OP2.1,OP2.4] [F20-OP2.3] S'applique aux éléments faisant partie d'un élément de séparation des milieux ou qui supportent cet élément.  [F20-OH4] S'applique aux planchers et aux éléments qui les supportent.  [F20-OS3.1] S'applique aux planchers et aux éléments qui les supportent.
<b>9.20.12.3. Contre-mur extérieur en maçonnerie</b>	
1)	[F20-OH1.1,OH1.2,OH1.3] S'applique aux éléments faisant partie d'un élément de séparation des milieux ou qui supportent cet élément.  [F20-OS2.1] [F20-OS2.3] S'applique aux éléments faisant partie d'un élément de séparation des milieux ou qui supportent cet élément.  [F20-OP2.1] [F20-OP2.3] S'applique aux éléments faisant partie d'un élément de séparation des milieux ou qui supportent cet élément.
2)	[F20-OH1.1,OH1.2,OH1.3] S'applique aux éléments faisant partie d'un élément de séparation des milieux ou qui supportent cet élément.  [F20-OS2.1] [F20-OS2.3] S'applique aux éléments faisant partie d'un élément de séparation des milieux ou qui supportent cet élément.  [F20-OP2.1] [F20-OP2.3] S'applique aux éléments faisant partie d'un élément de séparation des milieux ou qui supportent cet élément.

Tableau 9.37.1.1. (suite)

Objectifs et énoncés fonctionnels <sup>(1)</sup>	
<b>9.20.13.1. Solins</b>	
1)	[F80-OS2.1,OS2.3] [F80-OP2.1,OP2.3] [F80-OH1.1,OH1.2,OH1.3] [F80-OS1.2] S'applique aux ensembles de construction qui doivent résister au feu.
2)	[F80-OS2.1,OS2.3] [F80-OP2.1,OP2.3] [F80-OH1.1,OH1.2,OH1.3] [F80-OS1.2] S'applique aux ensembles de construction qui doivent résister au feu.
<b>9.20.13.2. Fixation des solins</b>	
1)	[F80-OH1.1,OH1.2,OH1.3] [F80-OS2.1,OS2.3] [F80-OP2.1,OP2.3] [F80-OS1.2] S'applique aux ensembles de construction qui doivent résister au feu.
<b>9.20.13.3. Emplacement</b>	
1)	[F61,F62-OS2.1,OS2.3] [F61,F62-OP2.1,OP2.3] [F61,F62-OH1.1,OH1.2,OH1.3]
<b>9.20.13.4. Prolongement</b>	
1)	[F61-OS2.1,OS2.3] [F61-OP2.1,OP2.3] [F61-OH1.1,OH1.2,OH1.3] [F61-OS1.2] S'applique aux ensembles de construction qui doivent résister au feu.
<b>9.20.13.5. Solins sous chapeaux</b>	
1)	[F61,F62-OH1.1,OH1.2,OH1.3] [F61,F62-OS2.1,OS2.3] [F61,F62-OP2.1,OP2.3] [F61,F62-OS1.2] S'applique aux ensembles de construction qui doivent résister au feu.
<b>9.20.13.6. Solins sous chapeaux de contre-murs extérieurs en maçonnerie</b>	
2)	[F61,F62-OS2.1,OS2.3] [F61,F62-OP2.1,OP2.3] [F61,F62-OH1.1,OH1.2,OH1.3] [F61,F62-OS1.2] S'applique aux ensembles de construction qui doivent résister au feu.
3)	[F61-OH1.1,OH1.2,OH1.3] [F61-OS2.1,OS2.3] [F61-OP2.1,OP2.3] [F61-OS1.2] S'applique aux ensembles de construction qui doivent résister au feu.

**Tableau 9.37.1.1. (suite)**

Objectifs et énoncés fonctionnels <sup>(1)</sup>	
<b>9.20.13.7. Joints de solins</b>	
1)	[F61,F62-OH1.1,OH1.2,OH1.3] [F61,F62-OS2.1,OS2.3] [F61,F62-OP2.1,OP2.3] [F61,F62-OS1.2] S'applique aux ensembles de construction qui doivent résister au feu.
<b>9.20.13.8. Chantepleures exigées</b>	
1)	[F62-OS2.1,OS2.3] [F62-OP2.1,OP2.3] [F62-OH1.1,OH1.2,OH1.3] [F62-OS1.2] S'applique aux ensembles de construction qui doivent résister au feu.
<b>9.20.13.9. Revêtement intérieur de finition</b>	
1)	[F61-OH1.1,OH1.2,OH1.3] [F61-OS2.1,OS2.3] [F61-OP2.1,OP2.3]
2)	[F61,F62-OS2.1,OS2.3] [F61,F62-OP2.1,OP2.3] [F61,F62-OH1.1,OH1.2,OH1.3]
<b>9.20.13.10. Accumulation de mortier</b>	
1)	[F61,F62-OH1.1,OH1.2,OH1.3] [F61,F62-OS2.1,OS2.3] [F61,F62-OP2.1,OP2.3] [F61,F62-OS1.2] S'applique aux ensembles de construction qui doivent résister au feu.
<b>9.20.13.12. Larmier sous un appui de fenêtre</b>	
1)	[F61,F62-OH1.1,OH1.2,OH1.3] [F61,F62-OS2.1,OS2.3] [F61,F62-OP2.1,OP2.3] [F61,F62-OS1.2] S'applique aux ensembles de construction qui doivent résister au feu.

**Tableau 9.37.1.1. (suite)**

Objectifs et énoncés fonctionnels <sup>(1)</sup>	
<b>9.20.14.1. Température du mortier et de la maçonnerie</b>	
1)	[F20,F80-OS2.1] [F20,F80-OS2.3] S'applique aux éléments faisant partie d'un élément de séparation des milieux ou qui supportent cet élément, ou qui sont exposés à l'humidité. [F20,F80-OP2.1,OP2.4] [F20,F80-OP2.3] S'applique aux éléments faisant partie d'un élément de séparation des milieux ou qui supportent cet élément, ou qui sont exposés à l'humidité. [F20,F80-OH1.1,OH1.2,OH1.3] S'applique aux éléments faisant partie d'un élément de séparation des milieux ou qui supportent cet élément. [F20,F80-OS1.2] S'applique aux ensembles de construction qui doivent résister au feu. [F20,F80-OH4] S'applique aux planchers et aux éléments qui les supportent. [F20,F80-OS3.1] S'applique aux planchers et aux éléments qui les supportent. [F20,F80-OS3.7] S'applique aux murs, et aux éléments qui les supportent, qui renferment des portes ou des fenêtres exigées pour l'évacuation en cas d'urgence.
2)	[F20,F80-OS2.1] [F20,F80-OS2.3] S'applique aux éléments faisant partie d'un élément de séparation des milieux ou qui supportent cet élément, ou qui sont exposés à l'humidité. [F20,F80-OP2.1,OP2.4] [F20,F80-OP2.3] S'applique aux éléments faisant partie d'un élément de séparation des milieux ou qui supportent cet élément, ou qui sont exposés à l'humidité. [F20,F80-OH1.1,OH1.2,OH1.3] S'applique aux éléments faisant partie d'un élément de séparation des milieux ou qui supportent cet élément. [F20,F80-OS1.2] S'applique aux ensembles de construction qui doivent résister au feu. [F20,F80-OH4] S'applique aux planchers et aux éléments qui les supportent. [F20,F80-OS3.1] S'applique aux planchers et aux éléments qui les supportent. [F20,F80-OS3.7] S'applique aux murs, et aux éléments qui les supportent, qui renferment des portes ou des fenêtres exigées pour l'évacuation en cas d'urgence.
<b>9.20.14.2. Protection contre les intempéries</b>	
1)	[F80-OS2.1,OS2.3] [F80-OP2.1,OP2.3]
<b>9.20.15.1. Armature exigée</b>	
1)	[F20-OS2.1,OS2.3] [F20-OP2.1,OP2.3]
<b>9.20.15.2. Norme</b>	
1)	[F20-OS2.1,OS2.3] [F20-OP2.1,OP2.3]

Tableau 9.37.1.1. (suite)

Objectifs et énoncés fonctionnels <sup>(1)</sup>	
<b>9.20.16.1. Éléments de fixation</b>	
1)	[F80-OH1.1,OH1.2,OH1.3] S'applique aux éléments faisant partie d'un élément de séparation des milieux ou qui supportent cet élément.
	[F80-OS2.1] [F80-OS2.3] S'applique aux éléments faisant partie d'un élément de séparation des milieux ou qui supportent cet élément, ou qui sont exposés à l'humidité.
	[F80-OP2.1,OP2.4] [F80-OP2.3] S'applique aux éléments faisant partie d'un élément de séparation des milieux ou qui supportent cet élément, ou qui sont exposés à l'humidité.
	[F80-OS1.2] S'applique aux ensembles de construction qui doivent résister au feu.
	[F80-OH4] S'applique aux planchers et aux éléments qui les supportent.
	[F80-OS3.1] S'applique aux planchers et aux éléments qui les supportent. [F80-OS3.7] S'applique aux murs, et aux éléments qui les supportent, qui renferment des portes ou des fenêtres exigées pour l'évacuation en cas d'urgence.
<b>9.20.17.1. Épaisseur des murs formés de coffrages à béton isolants plats</b>	
1)	[F20-OS2.1] [F22-OS2.4] [F20,F22-OS2.3] S'applique aux éléments faisant partie d'un élément de séparation des milieux ou qui supportent cet élément.
	[F20-OP2.1] [F22-OP2.4] [F20,F22-OP2.3] S'applique aux éléments faisant partie d'un élément de séparation des milieux ou qui supportent cet élément.
	[F20,F22-OH1.1,OH1.2,OH1.3] S'applique aux éléments faisant partie d'un élément de séparation des milieux ou qui supportent cet élément.
	[F20,F22-OH4] S'applique aux planchers et aux éléments qui les supportent.
	[F20,F22-OS3.1] S'applique aux planchers et aux éléments qui les supportent. [F20,F22-OS3.7] S'applique aux murs, et aux éléments qui les supportent, qui renferment des portes ou des fenêtres exigées pour l'évacuation en cas d'urgence.

Tableau 9.37.1.1. (suite)

Objectifs et énoncés fonctionnels <sup>(1)</sup>	
<b>9.20.17.2. Armature des murs formés de coffrages à béton isolants plats</b>	
1)	[F20-OS2.1] [F22-OS2.4] [F20,F22-OS2.3] S'applique aux éléments faisant partie d'un élément de séparation des milieux ou qui supportent cet élément.
	[F20-OP2.1] [F22-OP2.4] [F20,F22-OP2.3] S'applique aux éléments faisant partie d'un élément de séparation des milieux ou qui supportent cet élément.
	[F20,F22-OH1.1,OH1.2,OH1.3] S'applique aux éléments faisant partie d'un élément de séparation des milieux ou qui supportent cet élément.
	[F20,F22-OH4] S'applique aux planchers et aux éléments qui les supportent.
	[F20,F22-OS3.1] S'applique aux planchers et aux éléments qui les supportent. [F20,F22-OS3.7] S'applique aux murs, et aux éléments qui les supportent, qui renferment des portes ou des fenêtres exigées pour l'évacuation en cas d'urgence.
2)	[F20-OS2.1] [F22-OS2.4] [F20,F22-OS2.3] S'applique aux éléments faisant partie d'un élément de séparation des milieux ou qui supportent cet élément.
	[F20-OP2.1] [F22-OP2.4] [F20,F22-OP2.3] S'applique aux éléments faisant partie d'un élément de séparation des milieux ou qui supportent cet élément.
	[F20,F22-OH1.1,OH1.2,OH1.3] S'applique aux éléments faisant partie d'un élément de séparation des milieux ou qui supportent cet élément.
	[F20,F22-OH4] S'applique aux planchers et aux éléments qui les supportent.
	[F20,F22-OS3.1] S'applique aux planchers et aux éléments qui les supportent. [F20,F22-OS3.7] S'applique aux murs, et aux éléments qui les supportent, qui renferment des portes ou des fenêtres exigées pour l'évacuation en cas d'urgence.

Tableau 9.37.1.1. (suite)

Objectifs et énoncés fonctionnels <sup>(1)</sup>	
3)	[F20-OS2.1] [F22-OS2.4] [F20,F22-OS2.3] S'applique aux éléments faisant partie d'un élément de séparation des milieux ou qui supportent cet élément.
	[F20-OP2.1] [F22-OP2.4] [F20,F22-OP2.3] S'applique aux éléments faisant partie d'un élément de séparation des milieux ou qui supportent cet élément.
	[F20,F22-OH1.1,OH1.2,OH1.3] S'applique aux éléments faisant partie d'un élément de séparation des milieux ou qui supportent cet élément.
	[F20,F22-OH4] S'applique aux planchers et aux éléments qui les supportent.
	[F20,F22-OS3.1] S'applique aux planchers et aux éléments qui les supportent. [F20,F22-OS3.7] S'applique aux murs, et aux éléments qui les supportent, qui renferment des portes ou des fenêtres exigées pour l'évacuation en cas d'urgence.
<b>9.20.17.3. Ouvertures dans les murs non-porteurs formés de coffrages à béton isolants plats</b>	
1)	[F20-OS2.1,OS2.3] [F22-OS2.3,OS2.4]
	[F20-OP2.1,OP2.3] [F22-OP2.3,OP2.4]
	[F20,F22-OH1.1,OH1.2,OH1.3]
	[F20,F22-OH4] S'applique aux planchers et aux éléments qui les supportent. [F20,F22-OS3.1] S'applique aux planchers et aux éléments qui les supportent. [F20,F22-OS3.7] S'applique aux murs, et aux éléments qui les supportent, qui renferment des portes ou des fenêtres exigées pour l'évacuation en cas d'urgence.
2)	[F20-OS2.1] [F22-OS2.4] [F20,F22-OS2.3] S'applique aux éléments faisant partie d'un élément de séparation des milieux ou qui supportent cet élément.
	[F20-OP2.1] [F22-OP2.4] [F20,F22-OP2.3] S'applique aux éléments faisant partie d'un élément de séparation des milieux ou qui supportent cet élément.
	[F20,F22-OH1.1,OH1.2,OH1.3] S'applique aux éléments faisant partie d'un élément de séparation des milieux ou qui supportent cet élément.
	[F20,F22-OH4] S'applique aux planchers et aux éléments qui les supportent.
	[F20,F22-OS3.1] S'applique aux planchers et aux éléments qui les supportent. [F20,F22-OS3.7] S'applique aux murs, et aux éléments qui les supportent, qui renferment des portes ou des fenêtres exigées pour l'évacuation en cas d'urgence.

Tableau 9.37.1.1. (suite)

Objectifs et énoncés fonctionnels <sup>(1)</sup>	
3)	[F20-OS2.1] [F22-OS2.4] [F20,F22-OS2.3] S'applique aux éléments faisant partie d'un élément de séparation des milieux ou qui supportent cet élément.
	[F20-OP2.1] [F22-OP2.4] [F20,F22-OP2.3] S'applique aux éléments faisant partie d'un élément de séparation des milieux ou qui supportent cet élément.
	[F20,F22-OH1.1,OH1.2,OH1.3] S'applique aux éléments faisant partie d'un élément de séparation des milieux ou qui supportent cet élément.
	[F20,F22-OH4] S'applique aux planchers et aux éléments qui les supportent.
	[F20,F22-OS3.1] S'applique aux planchers et aux éléments qui les supportent. [F20,F22-OS3.7] S'applique aux murs, et aux éléments qui les supportent, qui renferment des portes ou des fenêtres exigées pour l'évacuation en cas d'urgence.
4)	[F20-OS2.1] [F22-OS2.4] [F20,F22-OS2.3] S'applique aux éléments faisant partie d'un élément de séparation des milieux ou qui supportent cet élément.
	[F20-OP2.1] [F22-OP2.4] [F20,F22-OP2.3] S'applique aux éléments faisant partie d'un élément de séparation des milieux ou qui supportent cet élément.
	[F20,F22-OH1.1,OH1.2,OH1.3] S'applique aux éléments faisant partie d'un élément de séparation des milieux ou qui supportent cet élément.
	[F20,F22-OH4] S'applique aux planchers et aux éléments qui les supportent.
	[F20,F22-OS3.1] S'applique aux planchers et aux éléments qui les supportent. [F20,F22-OS3.7] S'applique aux murs, et aux éléments qui les supportent, qui renferment des portes ou des fenêtres exigées pour l'évacuation en cas d'urgence.

Tableau 9.37.1.1. (suite)

Objectifs et énoncés fonctionnels <sup>(1)</sup>	
5)	[F20-OS2.1] [F22-OS2.4] [F20,F22-OS2.3] S'applique aux éléments faisant partie d'un élément de séparation des milieux ou qui supportent cet élément.
	[F20-OP2.1] [F22-OP2.4] [F20,F22-OP2.3] S'applique aux éléments faisant partie d'un élément de séparation des milieux ou qui supportent cet élément.
	[F20,F22-OH1.1,OH1.2,OH1.3] S'applique aux éléments faisant partie d'un élément de séparation des milieux ou qui supportent cet élément.
	[F20,F22-OH4] S'applique aux planchers et aux éléments qui les supportent.
	[F20,F22-OS3.1] S'applique aux planchers et aux éléments qui les supportent. [F20,F22-OS3.7] S'applique aux murs, et aux éléments qui les supportent, qui renferment des portes ou des fenêtres exigées pour l'évacuation en cas d'urgence.
	6)
[F20-OP2.1] [F22-OP2.4] [F20,F22-OP2.3] S'applique aux éléments faisant partie d'un élément de séparation des milieux ou qui supportent cet élément.	
[F20,F22-OH1.1,OH1.2,OH1.3] S'applique aux éléments faisant partie d'un élément de séparation des milieux ou qui supportent cet élément.	
[F20,F22-OH4] S'applique aux planchers et aux éléments qui les supportent.	
[F20,F22-OS3.1] S'applique aux planchers et aux éléments qui les supportent. [F20,F22-OS3.7] S'applique aux murs, et aux éléments qui les supportent, qui renferment des portes ou des fenêtres exigées pour l'évacuation en cas d'urgence.	

Tableau 9.37.1.1. (suite)

Objectifs et énoncés fonctionnels <sup>(1)</sup>	
<b>9.20.17.4. Ouvertures dans les murs porteurs formés de coffrages à béton isolants plats</b>	
1)	[F20-OS2.1] [F22-OS2.4] [F20,F22-OS2.3] S'applique aux éléments qui supportent une séparation environnementale ou qui en font partie.
	[F20-OP2.1] [F22-OP2.4] [F20,F22-OP2.3] S'applique aux éléments qui supportent un élément de séparation des milieux ou qui en font partie.
	[F20,F22-OH1.1,OH1.2,OH1.3] S'applique aux éléments qui supportent un élément de séparation des milieux ou qui en font partie.
	[F20,F22-OH4] S'applique aux planchers et aux éléments qui les supportent.
	[F20,F22-OS3.1] S'applique aux planchers ou aux éléments qui supportent les planchers. [F20,F22-OS3.7] S'applique aux murs dans lesquels sont ménagées des portes et des fenêtres exigées aux fins d'évacuation en cas d'urgence, et aux éléments qui supportent ces murs.
	2)
[F20-OP2.1] [F22-OP2.4] [F20,F22-OP2.3] S'applique aux éléments faisant partie d'un élément de séparation des milieux ou qui supportent cet élément.	
[F20,F22-OH1.1,OH1.2,OH1.3] S'applique aux éléments faisant partie d'un élément de séparation des milieux ou qui supportent cet élément.	
[F20,F22-OH4] S'applique aux planchers et aux éléments qui les supportent.	
[F20,F22-OS3.1] S'applique aux planchers et aux éléments qui les supportent. [F20,F22-OS3.7] S'applique aux murs, et aux éléments qui les supportent, qui renferment des portes ou des fenêtres exigées pour l'évacuation en cas d'urgence.	



Tableau 9.37.1.1. (suite)

Objectifs et énoncés fonctionnels <sup>(1)</sup>	
3)	[F20-OS2.1] [F22-OS2.4] [F20,F22-OS2.3] S'applique aux éléments faisant partie d'un élément de séparation des milieux ou qui supportent cet élément.
	[F20-OP2.1] [F22-OP2.4] [F20,F22-OP2.3] S'applique aux éléments faisant partie d'un élément de séparation des milieux ou qui supportent cet élément.
	[F20,F22-OH1.1,OH1.2,OH1.3] S'applique aux éléments faisant partie d'un élément de séparation des milieux ou qui supportent cet élément.
	[F20,F22-OH4] S'applique aux planchers et aux éléments qui les supportent.
	[F20,F22-OS3.1] S'applique aux planchers et aux éléments qui les supportent. [F20,F22-OS3.7] S'applique aux murs, et aux éléments qui les supportent, qui renferment des portes ou des fenêtres exigées pour l'évacuation en cas d'urgence.
	4)
	[F20-OP2.1] [F20-OP2.3] S'applique aux éléments faisant partie d'un élément de séparation des milieux ou qui supportent cet élément.
	[F20-OH1.1,OH1.2,OH1.3] S'applique aux éléments faisant partie d'un élément de séparation des milieux ou qui supportent cet élément.
	[F20-OH4] S'applique aux planchers et aux éléments qui les supportent.
	[F20-OS3.1] S'applique aux planchers et aux éléments qui les supportent.
<b>9.20.17.5. Ossature appuyée sur un mur formé de coffrages à béton isolants plats</b>	
1)	[F20-OS2.1] [F22-OS2.4] [F20,F22-OS2.3] S'applique aux éléments faisant partie d'un élément de séparation des milieux ou qui supportent cet élément.
	[F20-OP2.1] [F22-OP2.4] [F20,F22-OP2.3] S'applique aux éléments faisant partie d'un élément de séparation des milieux ou qui supportent cet élément.
	[F20,F22-OH4]
	[F20,F22-OS3.1]

Tableau 9.37.1.1. (suite)

Objectifs et énoncés fonctionnels <sup>(1)</sup>		
2)	[F20-OS2.1] [F22-OS2.4] [F20,F22-OS2.3] S'applique aux éléments faisant partie d'un élément de séparation des milieux ou qui supportent cet élément.	
	[F20-OP2.1] [F22-OP2.4] [F20,F22-OP2.3] S'applique aux éléments faisant partie d'un élément de séparation des milieux ou qui supportent cet élément.	
	[F20,F22-OH4]	
	[F20,F22-OS3.1]	
3)	[F20-OS2.1] [F22-OS2.4] [F20,F22-OS2.3] S'applique aux éléments faisant partie d'un élément de séparation des milieux ou qui supportent cet élément.	
	[F20-OP2.1] [F22-OP2.4] [F20,F22-OP2.3] S'applique aux éléments faisant partie d'un élément de séparation des milieux ou qui supportent cet élément.	
	[F20,F22-OH4]	
	[F20,F22-OS3.1]	
<b>9.20.17.6. Ancrage de l'ossature de toit au sommet des murs formés de coffrages à béton isolants plats</b>		
1)	[F20-OS2.1,OS2.3] [F22-OS2.3,OS2.4] [F20-OP2.1,OP2.3] [F22-OP2.3,OP2.4] [F20,F22-OH1.1,OH1.2,OH1.3]	
	2)	[F20-OS2.1,OS2.3] [F22-OS2.3,OS2.4] [F20-OP2.1,OP2.3] [F22-OP2.3,OP2.4] [F20-OH1.1,OH1.2,OH1.3]
	<b>9.21.1.2. Parois des cheminées et tuyaux de raccordement</b>	
1)	[F01-OS1.1] S'applique aux parois d'une <i>cheminée</i> ou d'un <i>tuyau de raccordement</i> , qui doivent être construites de façon à être étanche aux flammes. [F44-OH1.1] S'applique aux parois d'une <i>cheminée</i> ou d'un <i>tuyau de raccordement</i> , qui doivent être construites de façon à être étanche à la fumée. [F01-OP1.1] S'applique aux parois d'une <i>cheminée</i> ou d'un <i>tuyau de raccordement</i> , qui doivent être construites de façon à être étanche aux flammes.	
	<b>9.21.2.1. Restrictions</b>	
	1)	[F44-OH1.1] [F44-OS3.4]
2)		[F44-OH1.1] [F44-OS3.4]
3)	[F44-OS3.4] [F44-OH1.1]	

Tableau 9.37.1.1. (suite)

Objectifs et énoncés fonctionnels <sup>(1)</sup>	
<b>9.21.2.2. Raccordements de plusieurs appareils</b>	
1)	[F44-OH1.1] [F44-OS3.4]
2)	[F44-OS3.4]
3)	[F44-OH1.1] [F44-OS3.4]
4)	[F44-OH1.1] [F44-OS3.4]
<b>9.21.2.3. Inclinaison du conduit de fumée</b>	
1)	[F44-OH1.1] [F44-OS3.4]
<b>9.21.2.4. Dimensions</b>	
2)	[F44-OH1.1] [F44-OS3.4]
<b>9.21.2.5. Foyer à feu ouvert</b>	
1)	[F44-OH1.1] [F44-OS3.4]
<b>9.21.2.6. Conduit de fumée ovale</b>	
1)	[F44-OH1.1] [F44-OS3.4]
<b>9.21.3.1. Matériau</b>	
1)	[F20-OS2.3] [F20-OH1.1] [F01-OS1.1] [F44-OS3.4] [F44,F01,F20-OP1.1]
<b>9.21.3.2. Joints des boisseaux</b>	
1)	[F44-OH1.1] [F44,F20-OS2.3] [F01-OS1.1] [F01-OP1.1] [F01-OS3.4]
2)	[F01-OS1.1] [F44-OS3.4] [F01-OP1.1] [F44-OH1.1]
<b>9.21.3.3. Boisseaux en argile</b>	
1)	[F20-OS2.2] [F01-OS1.1] [F20,F44-OS3.4] [F20,F44-OH1.1] [F20,F01-OP1.1]

Tableau 9.37.1.1. (suite)

Objectifs et énoncés fonctionnels <sup>(1)</sup>	
2)	[F44-OH1.1] [F01,F20-OP1.1] [F44-OS3.4] [F01,F20-OS1.1] [F20-OS2.3] S'applique aux <i>boisseaux</i> mentionnés au paragraphe 9.21.3.3. 1), qui doivent avoir au moins 15,9 mm d'épaisseur.
<b>9.21.3.4. Briques réfractaires des chemisages</b>	
1)	[F20,F44-OS3.4] [F44-OH1.1] [F01-OS1.1] [F01-OP1.1]
2)	[F20-OH1.1] [F20,F01-OS1.1] [F20-OS2.2] [F20,F44-OS3.4] [F01,F20-OP1.1]
<b>9.21.3.5. Boisseaux en béton</b>	
1)	[F01,F20-OS1.1] [F44-OH1.1] [F20,F44-OS3.4] [F01-OP1.1] [F20-OS2.3]
<b>9.21.3.6. Chemisages métalliques</b>	
1)	[F20,F44-OH1.1] [F01,F20-OP1.1] [F20,F44-OS3.4] [F20,F01-OS1.1] [F20-OS2.3]
2)	[F44-OH1.1] [F20-OS2.3] [F20-OP1.1] [F20,F44-OS3.4] [F20,F01-OS1.1]
<b>9.21.3.7. Mise en place des boisseaux</b>	
1)	[F44-OH1.1] [F01-OP1.1] [F44-OS3.4] [F01-OS1.1] [F20-OS2.3]
<b>9.21.3.8. Vides entre le chemisage et la maçonnerie</b>	
1)	[F01-OP1.1] [F20-OS2.3] [F01-OS1.1]

**Tableau 9.37.1.1. (suite)**

Objectifs et énoncés fonctionnels <sup>(1)</sup>	
2)	[F20-OS1.1]
	[F44-OH1.1]
	[F44-OS3.4]
	[F01-OP1.1]
	[F20-OS2.3]
<b>9.21.3.9. Mortier des biseaux</b>	
1)	b) [F20-OS2.3]
	a),b) [F01,F20-OP1.1]
	[F20,F44-OH1.1]
	[F20,F44-OS3.4]
	a),b) [F01,F20-OS1.1]
2)	[F20,F01-OP1.1]
	[F20,F44-OH1.1]
	[F20-OS2.3]
	[F44-OS3.4]
	[F20,F01-OS1.1]
<b>9.21.3.10. Prolongement</b>	
1)	[F20-OS2.3]
	[F44,F20-OH1.1]
	[F44-OS3.4]
	[F01-OS1.1]
	[F01-OP1.1]
<b>9.21.4.4. Hauteur du conduit de fumée</b>	
1)	a),b) [F44-OH1.1]
	a),b) [F44-OS3.4]
<b>9.21.4.6. Couronnement de cheminées</b>	
1)	[F20-OS2.3]
	[F01-OS1.1]
	[F01-OP1.1]
	[F20,F44-OH1.1]
	[F44-OS3.4]
2)	[F20-OS2.3]
3)	[F20-OS2.3]
	[F20,F01-OS1.1]
	[F20,F01-OP1.1]
	[F20,F44-OS3.4]
4)	[F20-OS2.3]
	[F20,F01-OS1.1]
	[F20,F01-OP1.1]
	[F20,F44-OH1.1]
	[F20,F44-OS3.4]

**Tableau 9.37.1.1. (suite)**

Objectifs et énoncés fonctionnels <sup>(1)</sup>	
<b>9.21.4.7. Ramonage</b>	
1)	[F01-OP1.1]
	[F01-OS1.1]
<b>9.21.4.8. Épaisseur des parois</b>	
1)	[F20,F22-OS2.1]
	[F01-OP1.1]
	[F01-OS1.1]
	[F22-OP2.1]
<b>9.21.4.9. Isolation des conduits de fumée</b>	
1)	[F20,F44-OH1.1]
	[F20,F01-OP1.1]
	[F20,F22-OS2.3]
	[F44-OS3.4]
	[F01-OS1.1]
2)	[F20,F22-OS2.3]
	[F20,F44-OH1.1]
	[F20,F44-OS3.4]
	[F01-OS1.1]
<b>9.21.4.10. Solin</b>	
1)	[F20,F61-OS2.3]
<b>9.21.5.1. Dégagement exigé</b>	
1)	a),b) [F01-OP1.1]
	a),b) [F01-OS1.1]
2)	[F01-OP1.1]
	[F01-OS1.1]
3)	[F01-OP1.1]
	[F01-OS1.1]
<b>9.21.5.2. Obturation des espaces</b>	
1)	[F01-OP1.1]
	[F01-OS1.1]
<b>9.21.5.3. Support de solives ou poutres</b>	
1)	[F01-OP1.1]
	[F01-OS1.1]
<b>9.22.1.2. Maçonnerie et béton</b>	
2)	[F22,F20-OS2.3]
<b>9.22.1.4. Air de combustion</b>	
1)	[F01-OS1.1]
	[F01-OP1.1]
<b>9.22.2.1. Chemisage</b>	
1)	[F20,F01-OS1.1]
	[F20,F01-OP1.1]

Tableau 9.37.1.1. (suite)

Objectifs et énoncés fonctionnels <sup>(1)</sup>	
<b>9.22.2.2. Chemisage en briques réfractaires</b>	
1)	a),b) [F01-OS1.1] a),b) [F01-OP1.1]
2)	[F01-OS1.1] [F01-OP1.1]
3)	[F01-OS1.1] [F01-OP1.1]
<b>9.22.2.3. Chemisages en acier</b>	
1)	[F44-OH1.1] [F01-OS1.1] [F44-OS3.4] [F01-OP1.1]
<b>9.22.3.1. Épaisseur exigée</b>	
1)	[F01-OS1.1] [F01-OP1.1]
2)	a),b) [F01-OS1.1] a),b) [F01-OP1.1]
<b>9.22.4.1. Dimensions des chambres de combustion</b>	
1)	[F44-OH1.1] [F44-OS3.4]
<b>9.22.5.1. Dalle de protection</b>	
1)	[F01-OS1.1] [F01-OP1.1]
2)	a),b) [F01-OS1.1] a),b) [F01-OP1.1]
<b>9.22.5.2. Support de la dalle</b>	
1)	[F01-OS1.1] [F20-OS2.3] [F20,F01-OP1.1]
2)	[F01-OS1.1] [F01-OP1.1]
<b>9.22.6.1. Registres exigés</b>	
1)	[F01-OS1.1] [F54-OH1.2] [F01-OP1.1]
<b>9.22.7.1. Inclinaison</b>	
1)	[F44-OH1.1] [F44-OS3.4]
<b>9.22.7.2. Épaisseur des murs</b>	
1)	[F01-OS1.1] [F01-OP1.1]

Tableau 9.37.1.1. (suite)

Objectifs et énoncés fonctionnels <sup>(1)</sup>	
<b>9.22.8.1. Norme</b>	
1)	[F01-OS1.1] [F44-OH1.1] [F01-OP1.1] [F44-OS3.4]
<b>9.22.9.1. Ouvertures des foyers</b>	
1)	[F01-OS1.1] [F01-OP1.1]
<b>9.22.9.2. Métal en contact avec l'intérieur</b>	
1)	[F01-OS1.1] [F01-OP1.1]
<b>9.22.9.3. Ossature combustible</b>	
1)	[F01-OS1.1] [F01-OP1.1]
2)	[F01-OS1.1] [F01-OP1.1]
<b>9.22.9.4. Sortie de conduit d'air chaud</b>	
1)	a),b) [F01-OS1.1] a),b) [F01-OP1.1]
<b>9.22.10.1. Norme</b>	
1)	[F44-OH1.1] [F01-OS1.1] [F44-OS3.4] [F01-OP1.1]
<b>9.22.10.2. Installation</b>	
1)	[F01-OS1.1] [F44-OH1.1] [F01-OP1.1] [F44-OS3.4]

**Tableau 9.37.1.1. (suite)**

Objectifs et énoncés fonctionnels <sup>(1)</sup>	
<b>9.23.2.1. Rigidité et résistance</b>	
1)	[F20-OS2.1] [F20,F22-OS2.5] [F20,F22-OS2.3] S'applique aux éléments faisant partie d'un élément de séparation des milieux ou qui supportent cet élément.
	[F20-OP2.1] [F20,F22-OP2.4,OP2.5] [F20,F22-OP2.3] S'applique aux éléments faisant partie d'un élément de séparation des milieux ou qui supportent cet élément.
	[F22-OH4] S'applique aux planchers et aux éléments qui les supportent.
	[F20,F22-OS1.2] S'applique aux ensembles de construction qui doivent résister au feu.
	[F22-OS3.1] S'applique aux planchers et aux éléments qui les supportent. [F22-OS3.7] S'applique aux murs, et aux éléments qui les supportent, qui renferment des portes ou des fenêtres exigées pour l'évacuation en cas d'urgence.
	[F20,F22-OH1.1,OH1.2,OH1.3] S'applique aux éléments faisant partie d'un élément de séparation des milieux ou qui supportent cet élément.
<b>9.23.2.2. Prévention de la pourriture</b>	
1)	[F80-OS2.3]
	[F80-OP2.3,OP2.4]
	[F80-OH1.1,OH1.2,OH1.3] S'applique aux éléments faisant partie d'un élément de séparation des milieux ou qui supportent cet élément.
	[F80-OS1.2] S'applique aux ensembles de construction qui doivent résister au feu.
	[F80-OH4] S'applique aux planchers et aux éléments qui les supportent.
	[F80-OS3.1] S'applique aux planchers et aux éléments qui les supportent. [F80-OS3.7] S'applique aux murs, et aux éléments qui les supportent, qui renferment des portes ou des fenêtres exigées pour l'évacuation en cas d'urgence.
2)	[F81-OS2.3]
	[F81-OP2.3]
	[F81-OH1.1,OH1.2,OH1.3] S'applique aux éléments faisant partie d'un élément de séparation des milieux ou qui supportent cet élément.
	[F81-OS1.2] S'applique aux ensembles de construction qui doivent résister au feu.
	[F81-OH4] S'applique aux planchers et aux éléments qui les supportent.
	[F81-OS3.1] S'applique aux planchers et aux éléments qui les supportent.

**Tableau 9.37.1.1. (suite)**

Objectifs et énoncés fonctionnels <sup>(1)</sup>	
<b>9.23.2.3. Protection contre l'humidité</b>	
1)	[F80-OS2.1,OS2.3]
	[F80-OP2.1,OP2.3,OP2.4]
	[F80-OH1.1,OH1.2,OH1.3] S'applique aux éléments faisant partie d'un élément de séparation des milieux ou qui supportent cet élément.
	[F80-OS1.2] S'applique aux ensembles de construction qui doivent résister au feu.
	[F80-OH4] S'applique aux planchers et aux éléments qui les supportent.
	[F80-OS3.1] S'applique aux planchers et aux éléments qui les supportent.
<b>9.23.3.1. Normes relatives aux clous et vis</b>	
1)	[F20-OS2.1] [F20,F22-OS2.5] [F20,F22-OS2.3] S'applique aux éléments faisant partie d'un élément de séparation des milieux ou qui supportent cet élément.
	[F20-OP2.1] [F20,F22-OP2.4,OP2.5] [F20,F22-OP2.3] S'applique aux éléments faisant partie d'un élément de séparation des milieux ou qui supportent cet élément.
	[F20,F22-OS1.2] S'applique aux ensembles de construction qui doivent résister au feu.
	[F20,F22-OH1.1,OH1.2,OH1.3] S'applique aux éléments faisant partie d'un élément de séparation des milieux ou qui supportent cet élément.
	[F22-OH4] S'applique aux planchers et aux éléments qui les supportent.
	[F22-OS3.1] S'applique aux planchers et aux éléments qui les supportent. [F22-OS3.7] S'applique aux murs, et aux éléments qui les supportent, qui renferment des portes ou des fenêtres exigées pour l'évacuation en cas d'urgence.

Tableau 9.37.1.1. (suite)

Objectifs et énoncés fonctionnels <sup>(1)</sup>	
3)	[F20-OS2.1] [F20,F22-OS2.5] [F20,F22-OS2.3] S'applique aux éléments faisant partie d'un élément de séparation des milieux ou qui supportent cet élément.
	[F20-OP2.1,OP2.5] [F22-OP2.4,OP2.5] [F20,F22-OP2.3] S'applique aux éléments faisant partie d'un élément de séparation des milieux ou qui supportent cet élément.
	[F20,F22-OH1.1,OH1.2,OH1.3] S'applique aux éléments faisant partie d'un élément de séparation des milieux ou qui supportent cet élément.
	[F20,F22-OS1.2] S'applique aux ensembles de construction qui doivent résister au feu.
	[F22-OH4] S'applique aux planchers et aux éléments qui les supportent.
	[F22-OS3.1] S'applique aux planchers et aux éléments qui les supportent. [F22-OS3.7] S'applique aux murs, et aux éléments qui les supportent, qui renferment des portes ou des fenêtres exigées pour l'évacuation en cas d'urgence.
<b>9.23.3.2. Longueur des clous</b>	
1)	[F20-OS2.1] [F20,F22-OS2.5] [F20,F22-OS2.3] S'applique aux éléments faisant partie d'un élément de séparation des milieux ou qui supportent cet élément.
	[F20-OP2.1,OP2.5] [F22-OP2.4,OP2.5] [F20,F22-OP2.3] S'applique aux éléments faisant partie d'un élément de séparation des milieux ou qui supportent cet élément.
	[F20,F22-OH1.1,OH1.2,OH1.3] S'applique aux éléments faisant partie d'un élément de séparation des milieux ou qui supportent cet élément.
	[F20,F22-OS1.2] S'applique aux ensembles de construction qui doivent résister au feu.
	[F22-OH4] S'applique aux planchers et aux éléments qui les supportent.
	[F22-OS3.1] S'applique aux planchers et aux éléments qui les supportent. [F22-OS3.7] S'applique aux murs, et aux éléments qui les supportent, qui renferment des portes ou des fenêtres exigées pour l'évacuation en cas d'urgence.

Tableau 9.37.1.1. (suite)

Objectifs et énoncés fonctionnels <sup>(1)</sup>	
<b>9.23.3.3. Prévention du fendage</b>	
1)	[F80-OS2.1] [F80-OS2.3] S'applique aux éléments faisant partie d'un élément de séparation des milieux ou qui supportent cet élément.
	[F80-OP2.1,OP2.4] [F80-OP2.3] S'applique aux éléments faisant partie d'un élément de séparation des milieux ou qui supportent cet élément.
	[F80-OH1.1,OH1.2,OH1.3] S'applique aux éléments faisant partie d'un élément de séparation des milieux ou qui supportent cet élément.
	[F80-OS1.2] S'applique aux ensembles de construction qui doivent résister au feu.
	[F80-OH4] S'applique aux planchers et aux éléments qui les supportent.
	[F80-OS3.1] S'applique aux planchers et aux éléments qui les supportent.
<b>9.23.3.4. Clouage des éléments d'ossature</b>	
1)	[F20-OS2.1] [F20,F22-OS2.5] [F20,F22-OS2.3] S'applique aux éléments faisant partie d'un élément de séparation des milieux ou qui supportent cet élément.
	[F20-OP2.1,OP2.5] [F22-OP2.4,OP2.5] [F20,F22-OP2.3] S'applique aux éléments faisant partie d'un élément de séparation des milieux ou qui supportent cet élément.
	[F20,F22-OH1.1,OH1.2,OH1.3] S'applique aux éléments faisant partie d'un élément de séparation des milieux ou qui supportent cet élément.
	[F22-OH4] S'applique aux planchers et aux éléments qui les supportent.
	[F20,F22-OS1.2] S'applique aux ensembles de construction qui doivent résister au feu.
	[F22-OS3.1] S'applique aux planchers et aux éléments qui les supportent. [F22-OS3.7] S'applique aux murs, et aux éléments qui les supportent, qui renferment des portes ou des fenêtres exigées pour l'évacuation en cas d'urgence.

**Tableau 9.37.1.1. (suite)**

Objectifs et énoncés fonctionnels <sup>(1)</sup>	
2)	[F20-OS2.1] [F20,F22-OS2.5] [F20,F22-OS2.3] S'applique aux éléments faisant partie d'un élément de séparation des milieux ou qui supportent cet élément.
	[F20-OP2.1,OP2.5] [F22-OP2.4,OP2.5] [F20,F22-OP2.3] S'applique aux éléments faisant partie d'un élément de séparation des milieux ou qui supportent cet élément.
	[F20,F22-OH1.1,OH1.2,OH1.3] S'applique aux éléments faisant partie d'un élément de séparation des milieux ou qui supportent cet élément.
	[F20,F22-OS1.2] S'applique aux ensembles de construction qui doivent résister au feu.
	[F22-OH4] S'applique aux planchers et aux éléments qui les supportent.
	[F22-OS3.1] S'applique aux planchers et aux éléments qui les supportent. [F22-OS3.7] S'applique aux murs, et aux éléments qui les supportent, qui renferment des portes ou des fenêtres exigées pour l'évacuation en cas d'urgence.
	[F20-OS2.1] [F20,F22-OS2.3] [F20,F22-OS2.5]
3)	[F20-OP2.1,OP2.5] [F20,F22-OP2.3] [F22-OP2.4,OP2.5]
	[F20,F22-OH1.1,OH1.2,OH1.3]
	[F20,F22-OS1.2] S'applique aux ensembles de construction qui doivent résister au feu.
4)	[F20-OS2.1] [F20,F22-OS2.3] [F20,F22-OS2.5]
	[F20-OP2.1,OP2.5] [F20,F22-OP2.3] [F22-OP2.4,OP2.5]
	[F20,F22-OH1.1,OH1.2,OH1.3]
	[F20,F22-OS1.2] S'applique aux ensembles de construction qui doivent résister au feu.

**Tableau 9.37.1.1. (suite)**

Objectifs et énoncés fonctionnels <sup>(1)</sup>	
<b>9.23.3.5. Fixation des revêtements</b>	
1)	[F22-OH4] S'applique aux planchers et aux éléments qui les supportent.
	[F20,F22-OS1.2] S'applique aux ensembles de construction qui doivent résister au feu.
	[F22-OS3.1] S'applique aux planchers et aux éléments qui les supportent. [F22-OS3.7] S'applique aux murs, et aux éléments qui les supportent, qui renferment des portes ou des fenêtres exigées pour l'évacuation en cas d'urgence.
	[F20-OS2.1] [F20,F22-OS2.5] [F20,F22-OS2.3] S'applique aux éléments faisant partie d'un élément de séparation des milieux ou qui supportent cet élément.
	[F20-OP2.1,OP2.5] [F22-OP2.4,OP2.5] [F20,F22-OP2.3] S'applique aux éléments faisant partie d'un élément de séparation des milieux ou qui supportent cet élément.
	[F20,F22-OH1.1,OH1.2,OH1.3] S'applique aux éléments faisant partie d'un élément de séparation des milieux ou qui supportent cet élément.
	[F20-OS2.1] [F20,F22-OS2.5]
2)	[F22-OH4] S'applique aux planchers et aux éléments qui les supportent.
	[F22-OS3.1] S'applique aux planchers et aux éléments qui les supportent. [F22-OS3.7] S'applique aux murs, et aux éléments qui les supportent, qui renferment des portes ou des fenêtres exigées pour l'évacuation en cas d'urgence.
	[F20-OS2.1] [F20,F22-OS2.5] [F20,F22-OS2.3] S'applique aux éléments faisant partie d'un élément de séparation des milieux ou qui supportent cet élément.
	[F20-OP2.1,OP2.5] [F22-OP2.4,OP2.5] [F20,F22-OP2.3] S'applique aux éléments faisant partie d'un élément de séparation des milieux ou qui supportent cet élément.
	[F20,F22-OH1.1,OH1.2,OH1.3] S'applique aux éléments faisant partie d'un élément de séparation des milieux ou qui supportent cet élément.

Tableau 9.37.1.1. (suite)

Objectifs et énoncés fonctionnels <sup>(1)</sup>	
3)	[F22-OH4] S'applique aux planchers et aux éléments qui les supportent.
	[F22-OS3.1] S'applique aux planchers et aux éléments qui les supportent. [F22-OS3.7] S'applique aux murs, et aux éléments qui les supportent, qui renferment des portes ou des fenêtres exigées pour l'évacuation en cas d'urgence.
	[F20-OS2.1] [F20,F22-OS2.5] [F20,F22-OS2.3] S'applique aux éléments faisant partie d'un élément de séparation des milieux ou qui supportent cet élément.
	[F20-OP2.1,OP2.5] [F22-OP2.4,OP2.5] [F20,F22-OP2.3] S'applique aux éléments faisant partie d'un élément de séparation des milieux ou qui supportent cet élément.
	[F20,F22-OH1.1,OH1.2,OH1.3] S'applique aux éléments faisant partie d'un élément de séparation des milieux ou qui supportent cet élément.
	5)
	[F20-OP2.1,OP2.5] [F22-OP2.4,OP2.5] [F20,F22-OP2.3] S'applique aux éléments faisant partie d'un élément de séparation des milieux ou qui supportent cet élément.
	[F20,F22-OH1.1,OH1.2,OH1.3] S'applique aux éléments faisant partie d'un élément de séparation des milieux ou qui supportent cet élément.
	[F22-OH4] S'applique aux planchers et aux éléments qui les supportent.
	[F20,F22-OS1.2] S'applique aux ensembles de construction qui doivent résister au feu.
	[F22-OS3.1] S'applique aux planchers et aux éléments qui les supportent. [F22-OS3.7] S'applique aux murs, et aux éléments qui les supportent, qui renferment des portes ou des fenêtres exigées pour l'évacuation en cas d'urgence.

Tableau 9.37.1.1. (suite)

Objectifs et énoncés fonctionnels <sup>(1)</sup>		
6)	[F20-OS2.1] [F20,F22-OS2.5] [F20,F22-OS2.3] S'applique aux éléments faisant partie d'un élément de séparation des milieux ou qui supportent cet élément.	
	[F20-OP2.1,OP2.5] [F22-OP2.4,OP2.5] [F20,F22-OP2.3] S'applique aux éléments faisant partie d'un élément de séparation des milieux ou qui supportent cet élément.	
	[F20,F22-OH1.1,OH1.2,OH1.3] S'applique aux éléments faisant partie d'un élément de séparation des milieux ou qui supportent cet élément.	
	[F22-OH4] S'applique aux planchers et aux éléments qui les supportent.	
	[F20,F22-OS1.2] S'applique aux ensembles de construction qui doivent résister au feu.	
	[F22-OS3.1] S'applique aux planchers et aux éléments qui les supportent. [F22-OS3.7] S'applique aux murs, et aux éléments qui les supportent, qui renferment des portes ou des fenêtres exigées pour l'évacuation en cas d'urgence.	
	7)	[F20,F22-OS2.1] [F20-OP2.1] [F22-OP2.4] [F22-OH4] S'applique aux planchers et aux éléments qui les supportent. [F22-OS3.1] S'applique aux planchers et aux éléments qui les supportent. [F20-OS1.2] S'applique aux ensembles de construction qui doivent résister au feu.
	8)	[F20-OS2.1] [F20,F22-OS2.5] [F20,F22-OS2.3] S'applique aux éléments faisant partie d'un élément de séparation des milieux ou qui supportent cet élément. [F20-OP2.1,OP2.5] [F22-OP2.4,OP2.5] [F20,F22-OP2.3] S'applique aux éléments faisant partie d'un élément de séparation des milieux ou qui supportent cet élément. [F20,F22-OH1.1,OH1.2,OH1.3] S'applique aux éléments faisant partie d'un élément de séparation des milieux ou qui supportent cet élément.



**Tableau 9.37.1.1. (suite)**

Objectifs et énoncés fonctionnels <sup>(1)</sup>	
<b>9.23.4.2. Portées des chevrons, des solives et des poutres</b>	
1)	[F20-OS2.1,OS2.5] [F22-OS2.4,OS2.5] [F20,F22-OS2.3] S'applique aux éléments faisant partie d'un élément de séparation des milieux ou qui supportent cet élément.
	[F20-OP2.1,OP2.5] [F22-OP2.4,OP2.5] [F20,F22-OP2.3] S'applique aux éléments faisant partie d'un élément de séparation des milieux ou qui supportent cet élément.
	[F20,F22-OH1.1,OH1.2,OH1.3] S'applique aux éléments faisant partie d'un élément de séparation des milieux ou qui supportent cet élément.
	[F22-OH4] S'applique aux planchers et aux éléments qui les supportent.
	[F20,F22-OS1.2] S'applique aux ensembles de construction qui doivent résister au feu.
	[F22-OS3.1] S'applique aux planchers et aux éléments qui les supportent. [F22-OS3.7] S'applique aux murs, et aux éléments qui les supportent, qui renferment des portes ou des fenêtres exigées pour l'évacuation en cas d'urgence.
2)	[F20-OS2.1,OS2.5] [F22-OS2.4,OS2.5] [F20,F22-OS2.3] S'applique aux éléments faisant partie d'un élément de séparation des milieux ou qui supportent cet élément.
	[F20-OP2.1,OP2.5] [F22-OP2.4,OP2.5] [F20,F22-OP2.3] S'applique aux éléments faisant partie d'un élément de séparation des milieux ou qui supportent cet élément.
	[F20,F22-OH1.1,OH1.2,OH1.3] S'applique aux éléments faisant partie d'un élément de séparation des milieux ou qui supportent cet élément.
	[F22-OH4] S'applique aux planchers et aux éléments qui les supportent.
	[F20,F22-OS1.2] S'applique aux ensembles de construction qui doivent résister au feu.
	[F22-OS3.1] S'applique aux planchers et aux éléments qui les supportent. [F22-OS3.7] S'applique aux murs, et aux éléments qui les supportent, qui renferment des portes ou des fenêtres exigées pour l'évacuation en cas d'urgence.
3)	[F20-OS2.1,OS2.3,OS2.5] [F20-OP2.1,OP2.3,OP2.5]
4)	[F20-OS2.1,OS2.3,OS2.5] [F20-OP2.1,OP2.3,OP2.5]

**Tableau 9.37.1.1. (suite)**

Objectifs et énoncés fonctionnels <sup>(1)</sup>	
<b>9.23.4.3. Poutres en acier</b>	
1)	[F20-OS2.1,OS2.5] [F22-OS2.4,OS2.5] [F20,F22-OS2.3] S'applique aux éléments faisant partie d'un élément de séparation des milieux ou qui supportent cet élément.
	[F20-OP2.1,OP2.5] [F22-OP2.4,OP2.5] [F20,F22-OP2.3] S'applique aux éléments faisant partie d'un élément de séparation des milieux ou qui supportent cet élément.
	[F20,F22-OH1.1,OH1.2,OH1.3] S'applique aux éléments faisant partie d'un élément de séparation des milieux ou qui supportent cet élément.
	[F20,F22-OS1.2] S'applique aux ensembles de construction qui doivent résister au feu.
	[F22-OS3.1] S'applique aux planchers et aux éléments qui les supportent. [F22-OS3.7] S'applique aux murs, et aux éléments qui les supportent, qui renferment des portes ou des fenêtres exigées pour l'évacuation en cas d'urgence.
	[F22-OH4] S'applique aux planchers et aux éléments qui les supportent.
2)	[F20-OS2.1,OS2.5] [F22-OS2.4,OS2.5] [F20,F22-OS2.3] S'applique aux éléments faisant partie d'un élément de séparation des milieux ou qui supportent cet élément.
	[F20-OP2.1,OP2.5] [F22-OP2.4,OP2.5] [F20,F22-OP2.3] S'applique aux éléments faisant partie d'un élément de séparation des milieux ou qui supportent cet élément.
	[F20,F22-OH1.1,OH1.2,OH1.3] S'applique aux éléments faisant partie d'un élément de séparation des milieux ou qui supportent cet élément.
	[F20,F22-OS1.2] S'applique aux ensembles de construction qui doivent résister au feu.
	[F22-OS3.1] S'applique aux planchers et aux éléments qui les supportent. [F22-OS3.7] S'applique aux murs, et aux éléments qui les supportent, qui renferment des portes ou des fenêtres exigées pour l'évacuation en cas d'urgence.
	[F22-OH4] S'applique aux planchers et aux éléments qui les supportent.

Tableau 9.37.1.1. (suite)

Objectifs et énoncés fonctionnels <sup>(1)</sup>	
<b>9.23.4.4. Chape de béton</b>	
1)	[F20-OS2.1,OS2.5] [F22-OS2.4,OS2.5] [F20,F22-OS2.3] S'applique aux éléments faisant partie d'un élément de séparation des milieux ou qui supportent cet élément.
	[F20-OP2.1,OP2.5] [F22-OP2.4,OP2.5] [F20,F22-OP2.3] S'applique aux éléments faisant partie d'un élément de séparation des milieux ou qui supportent cet élément.
	[F22-OH4] S'applique aux planchers et aux éléments qui les supportent.
	[F20,F22-OH1.1,OH1.2,OH1.3] S'applique aux éléments faisant partie d'un élément de séparation des milieux ou qui supportent cet élément.
	[F20,F22-OS1.2] S'applique aux ensembles de construction qui doivent résister au feu.
	[F22-OS3.1] S'applique aux planchers et aux éléments qui les supportent.
	[F22-OS3.7] S'applique aux murs, et aux éléments qui les supportent, qui renferment des portes ou des fenêtres exigées pour l'évacuation en cas d'urgence.
2)	[F20-OS2.1,OS2.5] [F22-OS2.4,OS2.5] [F20,F22-OS2.3] S'applique aux éléments faisant partie d'un élément de séparation des milieux ou qui supportent cet élément.
	[F20-OP2.1,OP2.5] [F22-OP2.4,OP2.5] [F20,F22-OP2.3] S'applique aux éléments faisant partie d'un élément de séparation des milieux ou qui supportent cet élément.
	[F20,F22-OH1.1,OH1.2,OH1.3] S'applique aux éléments faisant partie d'un élément de séparation des milieux ou qui supportent cet élément.
	[F22-OH4] S'applique aux planchers et aux éléments qui les supportent.
	[F20,F22-OS1.2] S'applique aux ensembles de construction qui doivent résister au feu.
	[F22-OS3.1] S'applique aux planchers et aux éléments qui les supportent.
	[F22-OS3.7] S'applique aux murs, et aux éléments qui les supportent, qui renferment des portes ou des fenêtres exigées pour l'évacuation en cas d'urgence.

Tableau 9.37.1.1. (suite)

Objectifs et énoncés fonctionnels <sup>(1)</sup>	
3)	[F20-OS2.1,OS2.5] [F22-OS2.4,OS2.5] [F20,F22-OS2.3] S'applique aux éléments faisant partie d'un élément de séparation des milieux ou qui supportent cet élément.
	[F20-OP2.1,OP2.5] [F22-OP2.4,OP2.5] [F20,F22-OP2.3] S'applique aux éléments faisant partie d'un élément de séparation des milieux ou qui supportent cet élément.
	[F20,F22-OH1.1,OH1.2,OH1.3] S'applique aux éléments faisant partie d'un élément de séparation des milieux ou qui supportent cet élément.
	[F20,F22-OS1.2] S'applique aux ensembles de construction qui doivent résister au feu.
	[F20,F22-OH4] S'applique aux planchers et aux éléments qui les supportent.
	[F22-OS3.1] S'applique aux planchers et aux éléments qui les supportent.
	[F22-OS3.7] S'applique aux éléments qui supportent les murs qui renferment des portes ou des fenêtres exigées pour l'évacuation en cas d'urgence.
<b>9.23.4.5. Matériaux de couverture lourds</b>	
1)	[F20-OS2.1,OS2.5] [F22-OS2.4,OS2.5] [F20,F22-OS2.3] S'applique aux éléments faisant partie d'un élément de séparation des milieux ou qui supportent cet élément.
	[F20-OP2.1,OP2.5] [F22-OP2.4,OP2.5] [F20,F22-OP2.3] S'applique aux éléments faisant partie d'un élément de séparation des milieux ou qui supportent cet élément.
	[F20,F22-OH1.1,OH1.2,OH1.3] S'applique aux éléments faisant partie d'un élément de séparation des milieux ou qui supportent cet élément.
	[F20,F22-OS1.2] S'applique aux ensembles de construction qui doivent résister au feu.
	[F22-OS3.1] S'applique aux planchers et aux éléments qui les supportent.
	[F22-OS3.7] S'applique aux murs, et aux éléments qui les supportent, qui renferment des portes ou des fenêtres exigées pour l'évacuation en cas d'urgence.

**Tableau 9.37.1.1. (suite)**

Objectifs et énoncés fonctionnels <sup>(1)</sup>	
<b>9.23.5.1. Trous percés dans un élément d'ossature</b>	
1)	[F20-OS2.1,OS2.5] [F22-OS2.5] [F20,F22-OS2.3] S'applique aux éléments faisant partie d'un élément de séparation des milieux ou qui supportent cet élément.
	[F20-OP2.1,OP2.5] [F22-OP2.4,OP2.5] [F20,F22-OP2.3] S'applique aux éléments faisant partie d'un élément de séparation des milieux ou qui supportent cet élément.
	[F20,F22-OH1.1,OH1.2,OH1.3] S'applique aux éléments faisant partie d'un élément de séparation des milieux ou qui supportent cet élément.
	[F20,F22-OS1.2] S'applique aux ensembles de construction qui doivent résister au feu.
	[F22-OS3.1] S'applique aux planchers et aux éléments qui les supportent. [F22-OS3.7] S'applique aux murs, et aux éléments qui les supportent, qui renferment des portes ou des fenêtres exigées pour l'évacuation en cas d'urgence.
	[F22-OH4] S'applique aux planchers et aux éléments qui les supportent.
<b>9.23.5.2. Entailles dans un élément d'ossature</b>	
1)	[F20-OS2.1,OS2.5] [F22-OS2.5] [F20,F22-OS2.3] S'applique aux éléments faisant partie d'un élément de séparation des milieux ou qui supportent cet élément.
	[F20-OP2.1,OP2.5] [F22-OP2.4,OP2.5] [F20,F22-OP2.3] S'applique aux éléments faisant partie d'un élément de séparation des milieux ou qui supportent cet élément.
	[F20,F22-OH1.1,OH1.2,OH1.3] S'applique aux éléments faisant partie d'un élément de séparation des milieux ou qui supportent cet élément.
	[F20,F22-OS1.2] S'applique aux ensembles de construction qui doivent résister au feu.
	[F22-OS3.1] S'applique aux planchers et aux éléments qui les supportent. [F22-OS3.7] S'applique aux murs, et aux éléments qui les supportent, qui renferment des portes ou des fenêtres exigées pour l'évacuation en cas d'urgence.
	[F22-OH4] S'applique aux planchers et aux éléments qui les supportent.

**Tableau 9.37.1.1. (suite)**

Objectifs et énoncés fonctionnels <sup>(1)</sup>	
<b>9.23.5.3. Poteau de mur</b>	
1)	[F20-OS2.1,OS2.5] [F22-OS2.5] [F20,F22-OS2.3] S'applique aux éléments faisant partie d'un élément de séparation des milieux ou qui supportent cet élément.
	[F20-OP2.1,OP2.5] [F22-OP2.4,OP2.5] [F20,F22-OP2.3] S'applique aux éléments faisant partie d'un élément de séparation des milieux ou qui supportent cet élément.
	[F20,F22-OH1.1,OH1.2,OH1.3] S'applique aux éléments faisant partie d'un élément de séparation des milieux ou qui supportent cet élément.
	[F22-OH4] S'applique aux planchers et aux éléments qui les supportent.
	[F20,F22-OS1.2] S'applique aux ensembles de construction qui doivent résister au feu.
	[F22-OS3.1] S'applique aux planchers et aux éléments qui les supportent. [F22-OS3.7] S'applique aux murs, et aux éléments qui les supportent, qui renferment des portes ou des fenêtres exigées pour l'évacuation en cas d'urgence.
<b>9.23.5.4. Sablière d'un mur</b>	
1)	[F20-OS2.1,OS2.5] [F22-OS2.5] [F20,F22-OS2.3] S'applique aux éléments faisant partie d'un élément de séparation des milieux ou qui supportent cet élément.
	[F20-OP2.1,OP2.5] [F22-OP2.4,OP2.5] [F20,F22-OP2.3] S'applique aux éléments faisant partie d'un élément de séparation des milieux ou qui supportent cet élément.
	[F20,F22-OH1.1,OH1.2,OH1.3] S'applique aux éléments faisant partie d'un élément de séparation des milieux ou qui supportent cet élément.
	[F22-OH4] S'applique aux planchers et aux éléments qui les supportent.
	[F20,F22-OS1.2] S'applique aux ensembles de construction qui doivent résister au feu.
	[F22-OS3.1] S'applique aux planchers et aux éléments qui les supportent. [F22-OS3.7] S'applique aux murs, et aux éléments qui les supportent, qui renferment des portes ou des fenêtres exigées pour l'évacuation en cas d'urgence.

Tableau 9.37.1.1. (suite)

Objectifs et énoncés fonctionnels <sup>(1)</sup>	
<b>9.23.5.5. Ferme de toit</b>	
1)	[F20-OS2.1,OS2.5] [F22-OS2.5] [F20,F22-OS2.3] S'applique aux éléments faisant partie d'un élément de séparation des milieux ou qui supportent cet élément.
	[F20-OP2.1,OP2.5] [F22-OP2.4,OP2.5] [F20,F22-OP2.3] S'applique aux éléments faisant partie d'un élément de séparation des milieux ou qui supportent cet élément.
	[F20,F22-OH1.1,OH1.2,OH1.3] S'applique aux éléments faisant partie d'un élément de séparation des milieux ou qui supportent cet élément.
	[F20,F22-OS1.2] S'applique aux ensembles de construction qui doivent résister au feu.
<b>9.23.6.1. Ancrage de l'ossature d'un bâtiment</b>	
1)	[F20-OS2.1,OS2.5] [F22-OS2.5] [F20,F22-OS2.3] S'applique aux éléments faisant partie d'un élément de séparation des milieux ou qui supportent cet élément.
	[F20-OP2.1,OP2.5] [F22-OP2.4,OP2.5] [F20,F22-OP2.3] S'applique aux éléments faisant partie d'un élément de séparation des milieux ou qui supportent cet élément.
	[F20-OH1.1,OH1.2,OH1.3] S'applique aux éléments faisant partie d'un élément de séparation des milieux ou qui supportent cet élément.
	[F22-OH4] S'applique aux planchers et aux éléments qui les supportent.
	[F20-OS3.1] S'applique aux planchers et aux éléments qui les supportent.
2)	[F20-OS2.1,OS2.5] [F22-OS2.5] [F20,F22-OS2.3] S'applique aux éléments faisant partie d'un élément de séparation des milieux ou qui supportent cet élément.
	[F20-OP2.1,OP2.5] [F22-OP2.4,OP2.5] [F20,F22-OP2.3] S'applique aux éléments faisant partie d'un élément de séparation des milieux ou qui supportent cet élément.
	[F20-OH1.1,OH1.2,OH1.3] S'applique aux éléments faisant partie d'un élément de séparation des milieux ou qui supportent cet élément.
	[F22-OH4] S'applique aux planchers et aux éléments qui les supportent.
	[F20-OS3.1] S'applique aux planchers et aux éléments qui les supportent.

Tableau 9.37.1.1. (suite)

Objectifs et énoncés fonctionnels <sup>(1)</sup>	
3)	[F20-OS2.1,OS2.5] [F22-OS2.5] [F20,F22-OS2.3] S'applique aux éléments faisant partie d'un élément de séparation des milieux ou qui supportent cet élément.
	[F20-OP2.1,OP2.5] [F22-OP2.4,OP2.5] [F20,F22-OP2.3] S'applique aux éléments faisant partie d'un élément de séparation des milieux ou qui supportent cet élément.
	[F20-OH1.1,OH1.2,OH1.3] S'applique aux éléments faisant partie d'un élément de séparation des milieux ou qui supportent cet élément.
	[F22-OH4] S'applique aux planchers et aux éléments qui les supportent.
	[F20-OS3.1] S'applique aux planchers et aux éléments qui les supportent.
4)	[F20-OS2.1,OS2.5] [F22-OS2.5] [F20,F22-OS2.3] S'applique aux éléments faisant partie d'un élément de séparation des milieux ou qui supportent cet élément.
	[F20-OP2.1,OP2.5] [F22-OP2.4,OP2.5] [F20,F22-OP2.3] S'applique aux éléments faisant partie d'un élément de séparation des milieux ou qui supportent cet élément.
	[F20-OH1.1,OH1.2,OH1.3] S'applique aux éléments faisant partie d'un élément de séparation des milieux ou qui supportent cet élément.
	[F22-OH4] S'applique aux planchers et aux éléments qui les supportent.
	[F20-OS3.1] S'applique aux planchers et aux éléments qui les supportent.
5)	[F20-OS2.1,OS2.5] [F22-OS2.5] [F20,F22-OS2.3] S'applique aux éléments faisant partie d'un élément de séparation des milieux ou qui supportent cet élément.
	[F20-OP2.1,OP2.5] [F22-OP2.4,OP2.5] [F20,F22-OP2.3] S'applique aux éléments faisant partie d'un élément de séparation des milieux ou qui supportent cet élément.
	[F20-OH1.1,OH1.2,OH1.3] S'applique aux éléments faisant partie d'un élément de séparation des milieux ou qui supportent cet élément.
	[F22-OH4] S'applique aux planchers et aux éléments qui les supportent.
	[F20,F22-OS3.1] S'applique aux planchers et aux éléments qui les supportent.

**Tableau 9.37.1.1. (suite)**

Objectifs et énoncés fonctionnels <sup>(1)</sup>	
6)	[F20-OS2.1,OS2.5] [F22-OS2.5] [F20,F22-OS2.3] S'applique aux éléments faisant partie d'un élément de séparation des milieux ou qui supportent cet élément.
	[F20-OP2.1,OP2.5] [F22-OP2.4,OP2.5] [F20,F22-OP2.3] S'applique aux éléments faisant partie d'un élément de séparation des milieux ou qui supportent cet élément.
	[F20-OH1.1,OH1.2,OH1.3] S'applique aux éléments faisant partie d'un élément de séparation des milieux ou qui supportent cet élément.
	[F22-OH4] S'applique aux planchers et aux éléments qui les supportent.
	[F20-OS3.1] S'applique aux planchers et aux éléments qui les supportent.
<b>9.23.6.2. Poteaux extérieurs</b>	
1)	[F22-OS2.4,OS2.5] [F22-OS2.3] S'applique aux éléments faisant partie d'un élément de séparation des milieux ou qui supportent cet élément.
	[F22-OP2.4,OP2.5] [F22-OP2.3] S'applique aux éléments faisant partie d'un élément de séparation des milieux ou qui supportent cet élément.
	[F22-OH1.1,OH1.2,OH1.3] S'applique aux éléments faisant partie d'un élément de séparation des milieux ou qui supportent cet élément.
	[F22-OH4] S'applique aux planchers et aux éléments qui les supportent.
	[F22-OS3.1] S'applique aux planchers et aux éléments qui les supportent. [F22-OS3.7] S'applique aux murs, et aux éléments qui les supportent, qui renferment des portes ou des fenêtres exigées pour l'évacuation en cas d'urgence.
2)	[F22-OS2.4,OS2.5] [F22-OS2.3] S'applique aux éléments faisant partie d'un élément de séparation des milieux ou qui supportent cet élément.
	[F22-OP2.4,OP2.5] [F22-OP2.3] S'applique aux éléments faisant partie d'un élément de séparation des milieux ou qui supportent cet élément.
	[F22-OH4] S'applique aux planchers et aux éléments qui les supportent.
	[F22-OS3.1] S'applique aux planchers et aux éléments qui les supportent.
	[F22-OH1.1,OH1.2,OH1.3] S'applique aux éléments faisant partie d'un élément de séparation des milieux ou qui supportent cet élément.
	[F22-OH4] S'applique aux planchers et aux éléments qui les supportent.
<b>9.23.6.3. Ancrage de petits bâtiments</b>	
1)	[F22-OS2.3,OS2.5]

**Tableau 9.37.1.1. (suite)**

Objectifs et énoncés fonctionnels <sup>(1)</sup>	
<b>9.23.7.1. Dimensions</b>	
1)	[F20-OS2.1,OS2.5] [F22-OS2.5] [F20,F22-OS2.3] S'applique aux éléments faisant partie d'un élément de séparation des milieux ou qui supportent cet élément.
	[F20-OP2.1,OP2.5] [F22-OP2.4,OP2.5] [F20,F22-OP2.3] S'applique aux éléments faisant partie d'un élément de séparation des milieux ou qui supportent cet élément.
	[F20,F22-OH1.1,OH1.2,OH1.3] S'applique aux éléments faisant partie d'un élément de séparation des milieux ou qui supportent cet élément.
	[F22-OH4] S'applique aux planchers et aux éléments qui les supportent.
	[F22-OS3.1] S'applique aux planchers et aux éléments qui les supportent. [F22-OS3.7] S'applique aux murs, et aux éléments qui les supportent, qui renferment des portes ou des fenêtres exigées pour l'évacuation en cas d'urgence.
	[F22-OS1.2] S'applique aux ensembles de construction qui doivent résister au feu.
	<b>9.23.7.2. Emplacement et étanchéisation</b>
1)	[F20-OS2.1,OS2.5] [F22-OS2.4,OS2.5] [F20,F22-OS2.3] S'applique aux éléments faisant partie d'un élément de séparation des milieux ou qui supportent cet élément.
	[F20-OP2.1,OP2.5] [F22-OP2.4,OP2.5] [F20,F22-OP2.3] S'applique aux éléments faisant partie d'un élément de séparation des milieux ou qui supportent cet élément.
	[F20,F22-OH1.1,OH1.2,OH1.3] S'applique aux éléments faisant partie d'un élément de séparation des milieux ou qui supportent cet élément.
	[F20,F22-OH4] S'applique aux planchers et aux éléments qui les supportent. [F20,F22-OS3.1] S'applique aux planchers et aux éléments qui les supportent.

Tableau 9.37.1.1. (suite)

Objectifs et énoncés fonctionnels <sup>(1)</sup>	
<b>9.23.8.1. Appuis des poutres</b>	
1)	[F20-OS2.1,OS2.5] [F22-OS2.5] [F20,F22-OS2.3] S'applique aux éléments faisant partie d'un élément de séparation des milieux ou qui supportent cet élément.
	[F20-OP2.1,OP2.5] [F22-OP2.5] [F20,F22-OP2.3] S'applique aux éléments faisant partie d'un élément de séparation des milieux ou qui supportent cet élément.
	[F20,F22-OH1.1,OH1.2,OH1.3] S'applique aux éléments faisant partie d'un élément de séparation des milieux ou qui supportent cet élément.
	[F20,F22-OH4] S'applique aux planchers et aux éléments qui les supportent.
	[F20,F22-OS3.1] S'applique aux planchers et aux éléments qui les supportent. [F20,F22-OS3.7] S'applique aux murs, et aux éléments qui les supportent, qui renferment des portes ou des fenêtres exigées pour l'évacuation en cas d'urgence.
	[F20,F22-OS1.2] S'applique aux ensembles de construction qui doivent résister au feu.
<b>9.23.8.2. Apprêtage des poutres en acier</b>	
1)	[F80-OS2.1] [F80-OS2.3] S'applique aux éléments faisant partie d'un élément de séparation des milieux ou qui supportent cet élément.
	[F80-OP2.1,OP2.4] [F80-OP2.3] S'applique aux éléments faisant partie d'un élément de séparation des milieux ou qui supportent cet élément.
	[F80-OH1.1,OH1.2,OH1.3] S'applique aux éléments faisant partie d'un élément de séparation des milieux ou qui supportent cet élément.
	[F80-OS1.2] S'applique aux ensembles de construction qui doivent résister au feu.
	[F80-OS3.1] S'applique aux planchers et aux éléments qui les supportent.
	[F80-OH4] S'applique aux planchers et aux éléments qui les supportent.
<b>9.23.8.3. Poutre composée d'éléments en bois</b>	
1)	[F20-OS2.1] [F20-OP2.1]
2)	[F20-OS2.1] [F20-OP2.1]
3)	[F20-OS2.1] [F20-OP2.1]
4)	[F20-OS2.1] [F20-OP2.1]
5)	[F20-OS2.1] [F20-OP2.1]

Tableau 9.37.1.1. (suite)

Objectifs et énoncés fonctionnels <sup>(1)</sup>	
6)	[F20-OS2.1] [F20-OP2.1]
7)	[F20-OS2.1] [F20-OP2.1]
8)	[F20-OS2.1] [F20-OP2.1]
<b>9.23.9.1. Appui en about</b>	
1)	[F20-OS2.1,OS2.5] [F22-OS2.5] [F20,F22-OS2.3] S'applique aux éléments faisant partie d'un élément de séparation des milieux ou qui supportent cet élément.
	[F20-OP2.1,OP2.5] [F22-OP2.4,OP2.5] [F20,F22-OP2.3] S'applique aux éléments faisant partie d'un élément de séparation des milieux ou qui supportent cet élément.
	[F20,F22-OH1.1,OH1.2,OH1.3] S'applique aux éléments faisant partie d'un élément de séparation des milieux ou qui supportent cet élément.
	[F22-OH4]
	[F20,F22-OS1.2] S'applique aux ensembles de construction qui doivent résister au feu.
	[F22-OS3.1]
2)	[F20,F22-OS1.2] S'applique aux ensembles de construction qui doivent résister au feu.
	[F22-OS3.1]
	[F20-OP2.1,OP2.5] [F22-OP2.4,OP2.5] [F20,F22-OP2.3] S'applique aux éléments faisant partie d'un élément de séparation des milieux ou qui supportent cet élément.
	[F22-OH4]
	[F20,F22-OH1.1,OH1.2,OH1.3] S'applique aux éléments faisant partie d'un élément de séparation des milieux ou qui supportent cet élément.
	[F20-OS2.1,OS2.5] [F22-OS2.5] [F20,F22-OS2.3] S'applique aux éléments faisant partie d'un élément de séparation des milieux ou qui supportent cet élément.

**Tableau 9.37.1.1. (suite)**

Objectifs et énoncés fonctionnels <sup>(1)</sup>	
<b>9.23.9.2. Solives supportées par des poutres</b>	
1)	[F20-OS2.1,OS2.5] [F22-OS2.5] [F20,F22-OS2.3] S'applique aux éléments faisant partie d'un élément de séparation des milieux ou qui supportent cet élément.
	[F20-OP2.1,OP2.5] [F22-OP2.4,OP2.5] [F20,F22-OP2.3] S'applique aux éléments faisant partie d'un élément de séparation des milieux ou qui supportent cet élément.
	[F20,F22-OH1.1,OH1.2,OH1.3] S'applique aux éléments faisant partie d'un élément de séparation des milieux ou qui supportent cet élément.
	[F22-OH4]
	[F20,F22-OS1.2] S'applique aux ensembles de construction qui doivent résister au feu.
	[F22-OS3.1] [F22-OS3.7] S'applique aux murs, et aux éléments qui les supportent, qui renferment des portes ou des fenêtres exigées pour l'évacuation en cas d'urgence.
2)	[F20-OS2.1,OS2.5] [F22-OS2.5] [F20,F22-OS2.3] S'applique aux éléments faisant partie d'un élément de séparation des milieux ou qui supportent cet élément.
	[F20-OP2.1,OP2.5] [F22-OP2.4,OP2.5] [F20,F22-OP2.3] S'applique aux éléments faisant partie d'un élément de séparation des milieux ou qui supportent cet élément.
	[F20,F22-OH1.1,OH1.2,OH1.3] S'applique aux éléments faisant partie d'un élément de séparation des milieux ou qui supportent cet élément.
	[F22-OH4]
	[F20,F22-OS1.2] S'applique aux ensembles de construction qui doivent résister au feu.
	[F22-OS3.1] [F22-OS3.7] S'applique aux murs, et aux éléments qui les supportent, qui renferment des portes ou des fenêtres exigées pour l'évacuation en cas d'urgence.

**Tableau 9.37.1.1. (suite)**

Objectifs et énoncés fonctionnels <sup>(1)</sup>	
3)	[F20-OS2.1,OS2.5] [F22-OS2.5] [F20,F22-OS2.3] S'applique aux éléments faisant partie d'un élément de séparation des milieux ou qui supportent cet élément.
	[F20-OP2.1,OP2.5] [F22-OP2.4,OP2.5] [F20,F22-OP2.3] S'applique aux éléments faisant partie d'un élément de séparation des milieux ou qui supportent cet élément.
	[F20,F22-OH1.1,OH1.2,OH1.3] S'applique aux éléments faisant partie d'un élément de séparation des milieux ou qui supportent cet élément.
	[F22-OH4]
	[F20,F22-OS1.2] S'applique aux ensembles de construction qui doivent résister au feu.
	[F22-OS3.1] [F22-OS3.7] S'applique aux murs, et aux éléments qui les supportent, qui renferment des portes ou des fenêtres exigées pour l'évacuation en cas d'urgence.
4)	[F20-OS2.1,OS2.5] [F22-OS2.5] [F20,F22-OS2.3] S'applique aux éléments faisant partie d'un élément de séparation des milieux ou qui supportent cet élément.
	[F20-OP2.1,OP2.5] [F22-OP2.4,OP2.5] [F20,F22-OP2.3] S'applique aux éléments faisant partie d'un élément de séparation des milieux ou qui supportent cet élément.
	[F20,F22-OH1.1,OH1.2,OH1.3] S'applique aux éléments faisant partie d'un élément de séparation des milieux ou qui supportent cet élément.
	[F22-OH4]
	[F20,F22-OS1.2] S'applique aux ensembles de construction qui doivent résister au feu.
	[F22-OS3.1] [F22-OS3.7] S'applique aux murs, et aux éléments qui les supportent, qui renferment des portes ou des fenêtres exigées pour l'évacuation en cas d'urgence.

Tableau 9.37.1.1. (suite)

Objectifs et énoncés fonctionnels <sup>(1)</sup>	
5)	[F20-OS2.1,OS2.5] [F22-OS2.5] [F20,F22-OS2.3] S'applique aux éléments faisant partie d'un élément de séparation des milieux ou qui supportent cet élément.
	[F20-OP2.1,OP2.5] [F22-OP2.4,OP2.5] [F20,F22-OP2.3] S'applique aux éléments faisant partie d'un élément de séparation des milieux ou qui supportent cet élément.
	[F20,F22-OH1.1,OH1.2,OH1.3] S'applique aux éléments faisant partie d'un élément de séparation des milieux ou qui supportent cet élément.
	[F22-OH4]
	[F20,F22-OS1.2] S'applique aux ensembles de construction qui doivent résister au feu.
	[F22-OS3.1] [F22-OS3.7] S'applique aux murs, et aux éléments qui les supportent, qui renferment des portes ou des fenêtres exigées pour l'évacuation en cas d'urgence.
<b>9.23.9.3. Partie inférieure des solives</b>	
1)	[F20-OS2.1,OS2.5] [F22-OS2.5] [F20,F22-OS2.3] S'applique aux éléments faisant partie d'un élément de séparation des milieux ou qui supportent cet élément.
	[F20-OP2.1,OP2.5] [F22-OP2.4,OP2.5] [F20,F22-OP2.3] S'applique aux éléments faisant partie d'un élément de séparation des milieux ou qui supportent cet élément.
	[F20,F22-OH1.1,OH1.2,OH1.3] S'applique aux éléments faisant partie d'un élément de séparation des milieux ou qui supportent cet élément.
	[F22-OH4]
	[F20,F22-OS1.2] S'applique aux ensembles de construction qui doivent résister au feu.
	[F22-OS3.1] [F22-OS3.7] S'applique aux murs, et aux éléments qui les supportent, qui renferment des portes ou des fenêtres exigées pour l'évacuation en cas d'urgence.

Tableau 9.37.1.1. (suite)

Objectifs et énoncés fonctionnels <sup>(1)</sup>	
<b>9.23.9.4. Lattes continues, entretoises, fourrures et plafonds</b>	
1)	[F20-OS2.1,OS2.5] [F22-OS2.5] [F20,F22-OS2.3] S'applique aux éléments faisant partie d'un élément de séparation des milieux ou qui supportent cet élément.
	[F20-OP2.1,OP2.5] [F22-OP2.4,OP2.5] [F20,F22-OP2.3] S'applique aux éléments faisant partie d'un élément de séparation des milieux ou qui supportent cet élément.
	[F20,F22-OH1.1,OH1.2,OH1.3] S'applique aux éléments faisant partie d'un élément de séparation des milieux ou qui supportent cet élément.
	[F22-OH4]
	[F20,F22-OS1.2] S'applique aux ensembles de construction qui doivent résister au feu.
	[F22-OS3.1] [F22-OS3.7] S'applique aux murs, et aux éléments qui les supportent, qui renferment des portes ou des fenêtres exigées pour l'évacuation en cas d'urgence.
2)	[F20-OS2.1,OS2.5] [F22-OS2.5] [F20,F22-OS2.3] S'applique aux éléments faisant partie d'un élément de séparation des milieux ou qui supportent cet élément.
	[F20-OP2.1,OP2.5] [F22-OP2.4,OP2.5] [F20,F22-OP2.3] S'applique aux éléments faisant partie d'un élément de séparation des milieux ou qui supportent cet élément.
	[F20,F22-OH1.1,OH1.2,OH1.3] S'applique aux éléments faisant partie d'un élément de séparation des milieux ou qui supportent cet élément.
	[F22-OH4]
	[F20,F22-OS1.2] S'applique aux ensembles de construction qui doivent résister au feu.
	[F22-OS3.1] [F22-OS3.7] S'applique aux murs, et aux éléments qui les supportent, qui renferment des portes ou des fenêtres exigées pour l'évacuation en cas d'urgence.



**Tableau 9.37.1.1. (suite)**

Objectifs et énoncés fonctionnels <sup>(1)</sup>	
3)	[F20-OS2.1,OS2.5] [F22-OS2.5] [F20,F22-OS2.3] S'applique aux éléments faisant partie d'un élément de séparation des milieux ou qui supportent cet élément.
	[F20-OP2.1,OP2.5] [F22-OP2.4,OP2.5] [F20,F22-OP2.3] S'applique aux éléments faisant partie d'un élément de séparation des milieux ou qui supportent cet élément.
	[F20,F22-OH1.1,OH1.2,OH1.3] S'applique aux éléments faisant partie d'un élément de séparation des milieux ou qui supportent cet élément.
	[F22-OH4]
	[F20,F22-OS1.2] S'applique aux ensembles de construction qui doivent résister au feu.
	[F22-OS3.1] [F22-OS3.7] S'applique aux murs, et aux éléments qui les supportent, qui renferment des portes ou des fenêtres exigées pour l'évacuation en cas d'urgence.
	4)
[F20-OP2.1,OP2.5] [F22-OP2.4,OP2.5] [F20,F22-OP2.3] S'applique aux éléments faisant partie d'un élément de séparation des milieux ou qui supportent cet élément.	
[F20,F22-OH1.1,OH1.2,OH1.3] S'applique aux éléments faisant partie d'un élément de séparation des milieux ou qui supportent cet élément.	
[F22-OH4]	
[F20,F22-OS1.2] S'applique aux ensembles de construction qui doivent résister au feu.	
[F22-OS3.1] [F22-OS3.7] S'applique aux murs, et aux éléments qui les supportent, qui renferment des portes ou des fenêtres exigées pour l'évacuation en cas d'urgence.	

**Tableau 9.37.1.1. (suite)**

Objectifs et énoncés fonctionnels <sup>(1)</sup>	
5)	[F20-OS2.1,OS2.5] [F22-OS2.5] [F20,F22-OS2.3] S'applique aux éléments faisant partie d'un élément de séparation des milieux ou qui supportent cet élément.
	[F20-OP2.1,OP2.5] [F22-OP2.4,OP2.5] [F20,F22-OP2.3] S'applique aux éléments faisant partie d'un élément de séparation des milieux ou qui supportent cet élément.
	[F20,F22-OH1.1,OH1.2,OH1.3] S'applique aux éléments faisant partie d'un élément de séparation des milieux ou qui supportent cet élément.
	[F22-OH4]
	[F20,F22-OS1.2] S'applique aux ensembles de construction qui doivent résister au feu.
	[F22-OS3.1] [F22-OS3.7] S'applique aux murs, et aux éléments qui les supportent, qui renferment des portes ou des fenêtres exigées pour l'évacuation en cas d'urgence.
	6)
[F20-OP2.1,OP2.5] [F22-OP2.4,OP2.5] [F20,F22-OP2.3] S'applique aux éléments faisant partie d'un élément de séparation des milieux ou qui supportent cet élément.	
[F20,F22-OH1.1,OH1.2,OH1.3] S'applique aux éléments faisant partie d'un élément de séparation des milieux ou qui supportent cet élément.	
[F22-OH4]	
[F20,F22-OS1.2] S'applique aux ensembles de construction qui doivent résister au feu.	
[F22-OS3.1] [F22-OS3.7] S'applique aux murs, et aux éléments qui les supportent, qui renferment des portes ou des fenêtres exigées pour l'évacuation en cas d'urgence.	

Tableau 9.37.1.1. (suite)

Objectifs et énoncés fonctionnels <sup>(1)</sup>	
<b>9.23.9.5. Chevêtres</b>	
1)	[F20-OS2.1,OS2.5] [F22-OS2.5] [F20,F22-OS2.3] S'applique aux éléments faisant partie d'un élément de séparation des milieux ou qui supportent cet élément.
	[F20-OP2.1,OP2.5] [F22-OP2.4,OP2.5] [F20,F22-OP2.3] S'applique aux éléments faisant partie d'un élément de séparation des milieux ou qui supportent cet élément.
	[F20,F22-OH1.1,OH1.2,OH1.3] S'applique aux éléments faisant partie d'un élément de séparation des milieux ou qui supportent cet élément.
	[F22-OH4]
	[F20,F22-OS1.2] S'applique aux ensembles de construction qui doivent résister au feu.
	[F22-OS3.1] [F22-OS3.7] S'applique aux murs, et aux éléments qui les supportent, qui renferment des portes ou des fenêtres exigées pour l'évacuation en cas d'urgence.
<b>9.23.9.6. Solives d'enchevêtre</b>	
1)	[F20-OS2.1,OS2.5] [F22-OS2.5] [F20,F22-OS2.3] S'applique aux éléments faisant partie d'un élément de séparation des milieux ou qui supportent cet élément.
	[F20-OP2.1,OP2.5] [F22-OP2.4,OP2.5] [F20,F22-OP2.3] S'applique aux éléments faisant partie d'un élément de séparation des milieux ou qui supportent cet élément.
	[F20,F22-OH1.1,OH1.2,OH1.3] S'applique aux éléments faisant partie d'un élément de séparation des milieux ou qui supportent cet élément.
	[F22-OH4]
	[F20,F22-OS1.2] S'applique aux ensembles de construction qui doivent résister au feu.
	[F22-OS3.1] [F22-OS3.7] S'applique aux murs, et aux éléments qui les supportent, qui renferment des portes ou des fenêtres exigées pour l'évacuation en cas d'urgence.

Tableau 9.37.1.1. (suite)

Objectifs et énoncés fonctionnels <sup>(1)</sup>	
<b>9.23.9.7. Solives boiteuses et chevêtres</b>	
1)	[F20-OS2.1,OS2.5] [F22-OS2.5] [F20,F22-OS2.3] S'applique aux éléments faisant partie d'un élément de séparation des milieux ou qui supportent cet élément.
	[F20-OP2.1,OP2.5] [F22-OP2.4,OP2.5] [F20,F22-OP2.3] S'applique aux éléments faisant partie d'un élément de séparation des milieux ou qui supportent cet élément.
	[F20,F22-OH1.1,OH1.2,OH1.3] S'applique aux éléments faisant partie d'un élément de séparation des milieux ou qui supportent cet élément.
	[F22-OH4]
	[F20,F22-OS1.2] S'applique aux ensembles de construction qui doivent résister au feu.
	[F22-OS3.1] [F22-OS3.7] S'applique aux murs, et aux éléments qui les supportent, qui renferment des portes ou des fenêtres exigées pour l'évacuation en cas d'urgence.
<b>9.23.9.8. Support des murs</b>	
1)	[F20-OS2.1,OS2.5] [F22-OS2.5] [F20,F22-OS2.3] S'applique aux éléments faisant partie d'un élément de séparation des milieux ou qui supportent cet élément.
	[F20-OP2.1,OP2.5] [F22-OP2.4,OP2.5] [F20,F22-OP2.3] S'applique aux éléments faisant partie d'un élément de séparation des milieux ou qui supportent cet élément.
	[F20,F22-OH1.1,OH1.2,OH1.3] S'applique aux éléments faisant partie d'un élément de séparation des milieux ou qui supportent cet élément.
	[F22-OH4]
	[F20,F22-OS1.2] S'applique aux ensembles de construction qui doivent résister au feu.
	[F22-OS3.1] [F22-OS3.7] S'applique aux murs, et aux éléments qui les supportent, qui renferment des portes ou des fenêtres exigées pour l'évacuation en cas d'urgence.

**Tableau 9.37.1.1. (suite)**

Objectifs et énoncés fonctionnels <sup>(1)</sup>	
2)	[F20-OS2.1,OS2.5] [F22-OS2.5] [F20,F22-OS2.3] S'applique aux éléments faisant partie d'un élément de séparation des milieux ou qui supportent cet élément.
	[F20-OP2.1,OP2.5] [F22-OP2.4,OP2.5] [F20,F22-OP2.3] S'applique aux éléments faisant partie d'un élément de séparation des milieux ou qui supportent cet élément.
	[F20,F22-OH1.1,OH1.2,OH1.3] S'applique aux éléments faisant partie d'un élément de séparation des milieux ou qui supportent cet élément.
	[F22-OH4]
	[F20,F22-OS1.2] S'applique aux ensembles de construction qui doivent résister au feu.
	[F22-OS3.1] [F22-OS3.7] S'applique aux murs, et aux éléments qui les supportent, qui renferment des portes ou des fenêtres exigées pour l'évacuation en cas d'urgence.
	[F22-OS3.1] [F22-OS3.7] S'applique aux murs, et aux éléments qui les supportent, qui renferment des portes ou des fenêtres exigées pour l'évacuation en cas d'urgence.
4)	[F20,F22-OS1.2] S'applique aux ensembles de construction qui doivent résister au feu.
	[F20-OP2.1,OP2.5] [F22-OP2.4,OP2.5] [F20,F22-OP2.3] S'applique aux éléments faisant partie d'un élément de séparation des milieux ou qui supportent cet élément.
	[F22-OH4]
	[F20-OS2.1,OS2.5] [F22-OS2.5] [F20,F22-OS2.3] S'applique aux éléments faisant partie d'un élément de séparation des milieux ou qui supportent cet élément.
	[F20,F22-OH1.1,OH1.2,OH1.3] S'applique aux éléments faisant partie d'un élément de séparation des milieux ou qui supportent cet élément.

**Tableau 9.37.1.1. (suite)**

Objectifs et énoncés fonctionnels <sup>(1)</sup>	
5)	[F20-OS2.1,OS2.5] [F22-OS2.5] [F20,F22-OS2.3] S'applique aux éléments faisant partie d'un élément de séparation des milieux ou qui supportent cet élément.
	[F20-OP2.1,OP2.5] [F22-OP2.4,OP2.5] [F20,F22-OP2.3] S'applique aux éléments faisant partie d'un élément de séparation des milieux ou qui supportent cet élément.
	[F20,F22-OH1.1,OH1.2,OH1.3] S'applique aux éléments faisant partie d'un élément de séparation des milieux ou qui supportent cet élément.
	[F22-OH4]
	[F20,F22-OS1.2] S'applique aux ensembles de construction qui doivent résister au feu.
	[F22-OS3.1] [F22-OS3.7] S'applique aux murs, et aux éléments qui les supportent, qui renferment des portes ou des fenêtres exigées pour l'évacuation en cas d'urgence.
	[F22-OS3.1] [F22-OS3.7] S'applique aux murs, et aux éléments qui les supportent, qui renferment des portes ou des fenêtres exigées pour l'évacuation en cas d'urgence.
6)	[F20,F22-OS1.2] S'applique aux ensembles de construction qui doivent résister au feu.
	[F20-OP2.1,OP2.5] [F22-OP2.4,OP2.5] [F20,F22-OP2.3] S'applique aux éléments faisant partie d'un élément de séparation des milieux ou qui supportent cet élément.
	[F22-OH4]
	[F20-OS2.1,OS2.5] [F22-OS2.5] [F20,F22-OS2.3] S'applique aux éléments faisant partie d'un élément de séparation des milieux ou qui supportent cet élément.
	[F20,F22-OH1.1,OH1.2,OH1.3] S'applique aux éléments faisant partie d'un élément de séparation des milieux ou qui supportent cet élément.

Tableau 9.37.1.1. (suite)

Objectifs et énoncés fonctionnels <sup>(1)</sup>	
<b>9.23.9.9. Solives de plancher en porte-à-faux</b>	
1)	[F20-OS2.1,OS2.5] [F22-OS2.5] [F20,F22-OS2.3] S'applique aux éléments faisant partie d'un élément de séparation des milieux ou qui supportent cet élément.
	[F20-OP2.1,OP2.5] [F22-OP2.4,OP2.5] [F20,F22-OP2.3] S'applique aux éléments faisant partie d'un élément de séparation des milieux ou qui supportent cet élément.
	[F20,F22-OH1.1,OH1.2,OH1.3] S'applique aux éléments faisant partie d'un élément de séparation des milieux ou qui supportent cet élément.
	[F22-OH4]
	[F20,F22-OS1.2] S'applique aux ensembles de construction qui doivent résister au feu.
	[F22-OS3.1] [F22-OS3.7] S'applique aux murs, et aux éléments qui les supportent, qui renferment des portes ou des fenêtres exigées pour l'évacuation en cas d'urgence.
2)	[F20-OS2.1,OS2.5] [F22-OS2.5] [F20,F22-OS2.3] S'applique aux éléments faisant partie d'un élément de séparation des milieux ou qui supportent cet élément.
	[F20-OP2.1,OP2.5] [F22-OP2.4,OP2.5] [F20,F22-OP2.3] S'applique aux éléments faisant partie d'un élément de séparation des milieux ou qui supportent cet élément.
	[F20,F22-OH1.1,OH1.2,OH1.3] S'applique aux éléments faisant partie d'un élément de séparation des milieux ou qui supportent cet élément.
	[F22-OH4]
	[F20,F22-OS1.2] S'applique aux ensembles de construction qui doivent résister au feu.
	[F22-OS3.1] [F22-OS3.7] S'applique aux murs, et aux éléments qui les supportent, qui renferment des portes ou des fenêtres exigées pour l'évacuation en cas d'urgence.

Tableau 9.37.1.1. (suite)

Objectifs et énoncés fonctionnels <sup>(1)</sup>	
3)	[F20-OS2.1,OS2.5] [F22-OS2.5] [F20,F22-OS2.3] S'applique aux éléments faisant partie d'un élément de séparation des milieux ou qui supportent cet élément.
	[F20-OP2.1,OP2.5] [F22-OP2.4,OP2.5] [F20,F22-OP2.3] S'applique aux éléments faisant partie d'un élément de séparation des milieux ou qui supportent cet élément.
	[F20,F22-OH1.1,OH1.2,OH1.3] S'applique aux éléments faisant partie d'un élément de séparation des milieux ou qui supportent cet élément.
	[F22-OH4]
	[F20,F22-OS1.2] S'applique aux ensembles de construction qui doivent résister au feu.
	[F22-OS3.1] [F22-OS3.7] S'applique aux murs, et aux éléments qui les supportent, qui renferment des portes ou des fenêtres exigées pour l'évacuation en cas d'urgence.
<b>9.23.10.1. Dimensions et espacement</b>	
1)	[F20-OS2.1,OS2.5] [F22-OS2.5] [F20,F22-OS2.3] S'applique aux éléments faisant partie d'un élément de séparation des milieux ou qui supportent cet élément.
	[F20-OP2.1,OP2.5] [F22-OP2.4,OP2.5] [F20,F22-OP2.3] S'applique aux éléments faisant partie d'un élément de séparation des milieux ou qui supportent cet élément.
	[F20,F22-OH1.1,OH1.2,OH1.3] S'applique aux éléments faisant partie d'un élément de séparation des milieux ou qui supportent cet élément.
	[F22-OH4] S'applique aux planchers et aux éléments qui les supportent.
	[F20,F22-OS1.2] S'applique aux ensembles de construction qui doivent résister au feu.
	[F22-OS3.1] S'applique aux planchers et aux éléments qui les supportent. [F22-OS3.7] S'applique aux murs, et aux éléments qui les supportent, qui renferment des portes ou des fenêtres exigées pour l'évacuation en cas d'urgence.

**Tableau 9.37.1.1. (suite)**

Objectifs et énoncés fonctionnels <sup>(1)</sup>	
<b>9.23.10.2. Écharpes et appui latéral</b>	
1)	[F20-OS2.1,OS2.5] [F22-OS2.5] [F20,F22-OS2.3] S'applique aux murs faisant partie d'un élément de séparation des milieux ou qui supportent cet élément.
	[F20-OP2.1,OP2.5] [F22-OP2.4,OP2.5] [F20,F22-OP2.3] S'applique aux murs faisant partie d'un élément de séparation des milieux ou qui supportent cet élément.
	[F20,F22-OH1.1,OH1.2,OH1.3] S'applique aux murs faisant partie d'un élément de séparation des milieux ou qui supportent cet élément.
	[F22-OH4] S'applique aux murs qui supportent des planchers.
	[F20,F22-OS1.2] S'applique aux ensembles de construction qui doivent résister au feu.
	[F22-OS3.1] S'applique aux murs qui supportent des planchers. [F22-OS3.7] S'applique aux murs qui renferment des portes ou des fenêtres exigées pour l'évacuation en cas d'urgence.
<b>9.23.10.3. Direction des poteaux</b>	
1)	[F20-OS2.1,OS2.5] [F22-OS2.5] [F20,F22-OS2.3] S'applique aux éléments faisant partie d'un élément de séparation des milieux ou qui supportent cet élément.
	[F20-OP2.1,OP2.5] [F22-OP2.4,OP2.5] [F20,F22-OP2.3] S'applique aux éléments faisant partie d'un élément de séparation des milieux ou qui supportent cet élément.
	[F20,F22-OH1.1,OH1.2,OH1.3] S'applique aux éléments faisant partie d'un élément de séparation des milieux ou qui supportent cet élément.
	[F22-OH4] S'applique aux planchers et aux éléments qui les supportent.
	[F20,F22-OS1.2] S'applique aux ensembles de construction qui doivent résister au feu.
	[F22-OS3.1] S'applique aux planchers et aux éléments qui les supportent. [F22-OS3.7] S'applique aux murs, et aux éléments qui les supportent, qui renferment des portes ou des fenêtres exigées pour l'évacuation en cas d'urgence.

**Tableau 9.37.1.1. (suite)**

Objectifs et énoncés fonctionnels <sup>(1)</sup>	
3)	[F20-OS2.1,OS2.5] [F22-OS2.5] [F20,F22-OS2.3] S'applique aux éléments faisant partie d'un élément de séparation des milieux ou qui supportent cet élément.
	[F20,F22-OH1.1,OH1.2,OH1.3] S'applique aux éléments faisant partie d'un élément de séparation des milieux ou qui supportent cet élément.
	[F20-OP2.1,OP2.5] [F22-OP2.4,OP2.5] [F20,F22-OP2.3] S'applique aux éléments faisant partie d'un élément de séparation des milieux ou qui supportent cet élément.
	[F20,F22-OS1.2] S'applique aux ensembles de construction qui doivent résister au feu.
	[F22-OS3.1] S'applique aux planchers et aux éléments qui les supportent. [F22-OS3.7] S'applique aux murs, et aux éléments qui les supportent, qui renferment des portes ou des fenêtres exigées pour l'évacuation en cas d'urgence.
<b>9.23.10.4. Continuité des poteaux</b>	
1)	[F20-OS2.1,OS2.5] [F22-OS2.5] [F20,F22-OS2.3] S'applique aux éléments faisant partie d'un élément de séparation des milieux ou qui supportent cet élément.
	[F20-OP2.1,OP2.5] [F22-OP2.4,OP2.5] [F20,F22-OP2.3] S'applique aux éléments faisant partie d'un élément de séparation des milieux ou qui supportent cet élément.
	[F20,F22-OH1.1,OH1.2,OH1.3] S'applique aux éléments faisant partie d'un élément de séparation des milieux ou qui supportent cet élément.
	[F22-OH4] S'applique aux planchers et aux éléments qui les supportent.
	[F20,F22-OS1.2] S'applique aux ensembles de construction qui doivent résister au feu.
	[F22-OS3.1] S'applique aux planchers et aux éléments qui les supportent. [F22-OS3.7] S'applique aux murs, et aux éléments qui les supportent, qui renferment des portes ou des fenêtres exigées pour l'évacuation en cas d'urgence.

Tableau 9.37.1.1. (suite)

Objectifs et énoncés fonctionnels <sup>(1)</sup>	
<b>9.23.10.5. Support des matériaux de revêtement extérieur et de revêtement intérieur de finition</b>	
1)	[F20-OS2.1,OS2.5] [F22-OS2.5] [F20,F22-OS2.3] S'applique aux éléments faisant partie d'un élément de séparation des milieux ou qui supportent cet élément.
	[F20-OP2.1,OP2.5] [F22-OP2.4,OP2.5] [F20,F22-OP2.3] S'applique aux éléments faisant partie d'un élément de séparation des milieux ou qui supportent cet élément.
	[F20,F22-OH1.1,OH1.2,OH1.3] S'applique aux éléments faisant partie d'un élément de séparation des milieux ou qui supportent cet élément.
	[F22-OH4] S'applique aux planchers et aux éléments qui les supportent.
	[F20,F22-OS1.2] S'applique aux ensembles de construction qui doivent résister au feu.
	[F22-OS3.1] S'applique aux planchers et aux éléments qui les supportent. [F22-OS3.7] S'applique aux murs, et aux éléments qui les supportent, qui renferment des portes ou des fenêtres exigées pour l'évacuation en cas d'urgence.
2)	[F20-OS2.1,OS2.5] [F22-OS2.5] [F20,F22-OS2.3] S'applique aux éléments faisant partie d'un élément de séparation des milieux ou qui supportent cet élément.
	[F20-OP2.1,OP2.5] [F22-OP2.4,OP2.5] [F20,F22-OP2.3] S'applique aux éléments faisant partie d'un élément de séparation des milieux ou qui supportent cet élément.
	[F20,F22-OH1.1,OH1.2,OH1.3] S'applique aux éléments faisant partie d'un élément de séparation des milieux ou qui supportent cet élément.
	[F22-OS3.1] S'applique aux planchers et aux éléments qui les supportent. [F22-OS3.7] S'applique aux murs, et aux éléments qui les supportent, qui renferment des portes ou des fenêtres exigées pour l'évacuation en cas d'urgence.
	[F20,F22-OS1.2] S'applique aux ensembles de construction qui doivent résister au feu.
	[F22-OH4] S'applique aux planchers et aux éléments qui les supportent.

Tableau 9.37.1.1. (suite)

Objectifs et énoncés fonctionnels <sup>(1)</sup>	
<b>9.23.10.6. Poteaux près d'ouvertures</b>	
1)	[F20-OS2.1,OS2.5] [F22-OS2.5] [F20,F22-OS2.3] S'applique aux éléments faisant partie d'un élément de séparation des milieux ou qui supportent cet élément.
	[F20-OP2.1,OP2.5] [F22-OP2.4,OP2.5] [F20,F22-OP2.3] S'applique aux éléments faisant partie d'un élément de séparation des milieux ou qui supportent cet élément.
	[F20,F22-OH1.1,OH1.2,OH1.3] S'applique aux éléments faisant partie d'un élément de séparation des milieux ou qui supportent cet élément.
	[F20,F22-OH4] S'applique aux planchers et aux éléments qui les supportent.
	[F20,F22-OS3.1] S'applique aux planchers et aux éléments qui les supportent. [F20,F22-OS3.7] S'applique aux murs, et aux éléments qui les supportent, qui renferment des portes ou des fenêtres exigées pour l'évacuation en cas d'urgence.
	[F20,F22-OS1.2] S'applique aux ensembles de construction qui doivent résister au feu.
2)	[F20-OS2.1,OS2.5] [F22-OS2.5] [F20,F22-OS2.3] S'applique aux éléments faisant partie d'un élément de séparation des milieux ou qui supportent cet élément.
	[F20-OP2.1,OP2.5] [F22-OP2.4,OP2.5] [F20,F22-OP2.3] S'applique aux éléments faisant partie d'un élément de séparation des milieux ou qui supportent cet élément.
	[F20,F22-OH1.1,OH1.2,OH1.3] S'applique aux éléments faisant partie d'un élément de séparation des milieux ou qui supportent cet élément.
	[F20,F22-OH4] S'applique aux planchers et aux éléments qui les supportent.
	[F20,F22-OS3.1] S'applique aux planchers et aux éléments qui les supportent. [F20,F22-OS3.7] S'applique aux murs, et aux éléments qui les supportent, qui renferment des portes ou des fenêtres exigées pour l'évacuation en cas d'urgence.
	[F20,F22-OS1.2] S'applique aux ensembles de construction qui doivent résister au feu.

**Tableau 9.37.1.1. (suite)**

Objectifs et énoncés fonctionnels <sup>(1)</sup>	
3)	<p>[F20-OS2.1]                      b) [F20,F22-OS2.5]                      b) [F20,F22-OS2.3] S'applique aux éléments faisant partie d'un élément de séparation des milieux ou qui supportent cet élément.</p> <p>[F20-OP2.1]                      b) [F20-OP2.5]                      b) [F22-OP2.4,OP2.5]                      b) [F20,F22-OP2.3] S'applique aux éléments faisant partie d'un élément de séparation des milieux ou qui supportent cet élément.</p> <p>b) [F20,F22-OH1.1,OH1.2,OH1.3] S'applique aux éléments faisant partie d'un élément de séparation des milieux ou qui supportent cet élément.</p> <p>b) [F20,F22-OH4] S'applique aux planchers et aux éléments qui les supportent.</p> <p>b) [F20,F22-OS3.1] S'applique aux planchers et aux éléments qui les supportent.                      b) [F20,F22-OS3.7] S'applique aux murs, et aux éléments qui les supportent, qui renferment des portes ou des fenêtres exigées pour l'évacuation en cas d'urgence.</p> <p>b) [F20,F22-OS1.2] S'applique aux ensembles de construction qui doivent résister au feu.</p>
<b>9.23.11.1. Dimensions des lisses basses</b>	
1)	<p>[F20-OS2.1,OS2.5]                      [F22-OS2.5]                      [F20,F22-OS2.3] S'applique aux éléments faisant partie d'un élément de séparation des milieux ou qui supportent cet élément.</p> <p>[F20-OP2.1,OP2.5]                      [F22-OP2.4,OP2.5]                      [F20,F22-OP2.3] S'applique aux éléments faisant partie d'un élément de séparation des milieux ou qui supportent cet élément.</p> <p>[F20,F22-OH1.1,OH1.2,OH1.3] S'applique aux éléments faisant partie d'un élément de séparation des milieux ou qui supportent cet élément.</p> <p>[F22-OS3.1] S'applique aux planchers et aux éléments qui les supportent.                      [F22-OS3.7] S'applique aux murs, et aux éléments qui les supportent, qui renferment des portes ou des fenêtres exigées pour l'évacuation en cas d'urgence.</p> <p>[F22-OH4] S'applique aux planchers et aux éléments qui les supportent.</p> <p>[F20,F22-OS1.2] S'applique aux ensembles de construction qui doivent résister au feu.</p>

**Tableau 9.37.1.1. (suite)**

Objectifs et énoncés fonctionnels <sup>(1)</sup>	
2)	<p>[F22-OS3.1] S'applique aux planchers et aux éléments qui les supportent.                      [F22-OS3.7] S'applique aux murs, et aux éléments qui les supportent, qui renferment des portes ou des fenêtres exigées pour l'évacuation en cas d'urgence.</p> <p>[F20,F22-OS1.2] S'applique aux ensembles de construction qui doivent résister au feu.</p> <p>[F20-OP2.1,OP2.5]                      [F22-OP2.4,OP2.5]                      [F20,F22-OP2.3] S'applique aux éléments faisant partie d'un élément de séparation des milieux ou qui supportent cet élément.</p> <p>[F22-OH4] S'applique aux planchers et aux éléments qui les supportent.</p> <p>[F20,F22-OH1.1,OH1.2,OH1.3] S'applique aux éléments faisant partie d'un élément de séparation des milieux ou qui supportent cet élément.</p> <p>[F20-OS2.1,OS2.5]                      [F22-OS2.5]                      [F20,F22-OS2.3] S'applique aux éléments faisant partie d'un élément de séparation des milieux ou qui supportent cet élément.</p>
<b>9.23.11.2. Lisses basses</b>	
1)	<p>[F20-OS2.1,OS2.5]                      [F22-OS2.5]                      [F20,F22-OS2.3] S'applique aux éléments faisant partie d'un élément de séparation des milieux ou qui supportent cet élément.</p> <p>[F20-OP2.1,OP2.5]                      [F22-OP2.4,OP2.5]                      [F20,F22-OP2.3] S'applique aux éléments faisant partie d'un élément de séparation des milieux ou qui supportent cet élément.</p> <p>[F20,F22-OH1.1,OH1.2,OH1.3] S'applique aux éléments faisant partie d'un élément de séparation des milieux ou qui supportent cet élément.</p> <p>[F22-OH4] S'applique aux planchers et aux éléments qui les supportent.</p> <p>[F20,F22-OS1.2] S'applique aux ensembles de construction qui doivent résister au feu.</p> <p>[F22-OS3.1] S'applique aux planchers et aux éléments qui les supportent.                      [F22-OS3.7] S'applique aux murs, et aux éléments qui les supportent, qui renferment des portes ou des fenêtres exigées pour l'évacuation en cas d'urgence.</p>

Tableau 9.37.1.1. (suite)

Objectifs et énoncés fonctionnels <sup>(1)</sup>	
2)	[F20-OS2.1,OS2.3,OS2.5] [F22-OS2.3,OS2.5]
	[F20-OP2.1,OP2.3,OP2.5] [F22-OP2.3,OP2.4,OP2.5]
	[F20,F22-OH1.1,OH1.2,OH1.3]
	[F22-OH4] S'applique aux planchers et aux éléments qui les supportent.
	[F20,F22-OS1.2] S'applique aux ensembles de construction qui doivent résister au feu.
	[F22-OS3.1] S'applique aux planchers et aux éléments qui les supportent. [F22-OS3.7] S'applique aux murs, et aux éléments qui les supportent, qui renferment des portes ou des fenêtres exigées pour l'évacuation en cas d'urgence.
<b>9.23.11.3. Sablières</b>	
1)	[F20-OS2.1,OS2.5] [F22-OS2.5] [F20,F22-OS2.3] S'applique aux éléments faisant partie d'un élément de séparation des milieux ou qui supportent cet élément.
	[F20-OP2.1,OP2.5] [F22-OP2.4,OP2.5] [F20,F22-OP2.3] S'applique aux éléments faisant partie d'un élément de séparation des milieux ou qui supportent cet élément.
	[F20,F22-OH1.1,OH1.2,OH1.3] S'applique aux éléments faisant partie d'un élément de séparation des milieux ou qui supportent cet élément.
	[F22-OH4] S'applique aux planchers et aux éléments qui les supportent.
	[F20,F22-OS1.2] S'applique aux ensembles de construction qui doivent résister au feu.
	[F22-OS3.1] S'applique aux planchers et aux éléments qui les supportent. [F22-OS3.7] S'applique aux murs, et aux éléments qui les supportent, qui renferment des portes ou des fenêtres exigées pour l'évacuation en cas d'urgence.

Tableau 9.37.1.1. (suite)

Objectifs et énoncés fonctionnels <sup>(1)</sup>	
2)	[F20-OS2.1,OS2.5] [F22-OS2.5] [F20,F22-OS2.3] S'applique aux éléments faisant partie d'un élément de séparation des milieux ou qui supportent cet élément.
	[F20-OP2.1,OP2.5] [F22-OP2.4,OP2.5] [F20,F22-OP2.3] S'applique aux éléments faisant partie d'un élément de séparation des milieux ou qui supportent cet élément.
	[F20,F22-OH1.1,OH1.2,OH1.3] S'applique aux éléments faisant partie d'un élément de séparation des milieux ou qui supportent cet élément.
	[F22-OH4] S'applique aux planchers et aux éléments qui les supportent.
	[F20,F22-OS1.2] S'applique aux ensembles de construction qui doivent résister au feu.
	[F22-OS3.1] S'applique aux planchers et aux éléments qui les supportent. [F22-OS3.7] S'applique aux murs, et aux éléments qui les supportent, qui renferment des portes ou des fenêtres exigées pour l'évacuation en cas d'urgence.
3)	[F20-OS2.1,OS2.5] [F22-OS2.5] [F20,F22-OS2.3] S'applique aux éléments faisant partie d'un élément de séparation des milieux ou qui supportent cet élément.
	[F20-OP2.1,OP2.5] [F22-OP2.4,OP2.5] [F20,F22-OP2.3] S'applique aux éléments faisant partie d'un élément de séparation des milieux ou qui supportent cet élément.
	[F20,F22-OH1.1,OH1.2,OH1.3] S'applique aux éléments faisant partie d'un élément de séparation des milieux ou qui supportent cet élément.
	[F20,F22-OS1.2] S'applique aux ensembles de construction qui doivent résister au feu.
	[F22-OH4] S'applique aux planchers et aux éléments qui les supportent.
	[F22-OS3.1] S'applique aux planchers et aux éléments qui les supportent. [F22-OS3.7] S'applique aux murs, et aux éléments qui les supportent, qui renferment des portes ou des fenêtres exigées pour l'évacuation en cas d'urgence.



**Tableau 9.37.1.1. (suite)**

Objectifs et énoncés fonctionnels <sup>(1)</sup>	
4)	[F20-OS2.1,OS2.5] [F22-OS2.5] [F20,F22-OS2.3] S'applique aux éléments faisant partie d'un élément de séparation des milieux ou qui supportent cet élément.
	[F20-OP2.1,OP2.5] [F22-OP2.4,OP2.5] [F20,F22-OP2.3] S'applique aux éléments faisant partie d'un élément de séparation des milieux ou qui supportent cet élément.
	[F20,F22-OH1.1,OH1.2,OH1.3] S'applique aux éléments faisant partie d'un élément de séparation des milieux ou qui supportent cet élément.
	[F22-OH4] S'applique aux planchers et aux éléments qui les supportent.
	[F20,F22-OS1.2] S'applique aux ensembles de construction qui doivent résister au feu.
	[F22-OS3.1] S'applique aux planchers et aux éléments qui les supportent. [F22-OS3.7] S'applique aux murs, et aux éléments qui les supportent, qui renferment des portes ou des fenêtres exigées pour l'évacuation en cas d'urgence.
<b>9.23.11.4. Joints des sablières</b>	
1)	[F20-OS2.1,OS2.5] [F22-OS2.5] [F20,F22-OS2.3] S'applique aux éléments faisant partie d'un élément de séparation des milieux ou qui supportent cet élément.
	[F20-OP2.1,OP2.5] [F22-OP2.4,OP2.5] [F20,F22-OP2.3] S'applique aux éléments faisant partie d'un élément de séparation des milieux ou qui supportent cet élément.
	[F20,F22-OH1.1,OH1.2,OH1.3] S'applique aux éléments faisant partie d'un élément de séparation des milieux ou qui supportent cet élément.
	[F22-OH4] S'applique aux planchers et aux éléments qui les supportent.
	[F22-OS1.2] S'applique aux ensembles de construction qui doivent résister au feu.
	[F22-OS3.1] S'applique aux planchers et aux éléments qui les supportent. [F22-OS3.7] S'applique aux murs, et aux éléments qui les supportent, qui renferment des portes ou des fenêtres exigées pour l'évacuation en cas d'urgence.

**Tableau 9.37.1.1. (suite)**

Objectifs et énoncés fonctionnels <sup>(1)</sup>	
2)	[F20-OS2.1,OS2.5] [F22-OS2.5] [F20,F22-OS2.3] S'applique aux éléments faisant partie d'un élément de séparation des milieux ou qui supportent cet élément.
	[F20-OP2.1,OP2.5] [F22-OP2.4,OP2.5] [F20,F22-OP2.3] S'applique aux éléments faisant partie d'un élément de séparation des milieux ou qui supportent cet élément.
	[F20,F22-OH1.1,OH1.2,OH1.3] S'applique aux éléments faisant partie d'un élément de séparation des milieux ou qui supportent cet élément.
	[F22-OH4] S'applique aux planchers et aux éléments qui les supportent.
	[F20,F22-OS1.2] S'applique aux ensembles de construction qui doivent résister au feu.
	[F22-OS3.1] S'applique aux planchers et aux éléments qui les supportent. [F22-OS3.7] S'applique aux murs, et aux éléments qui les supportent, qui renferment des portes ou des fenêtres exigées pour l'évacuation en cas d'urgence.
3)	[F20-OS2.1,OS2.5] [F22-OS2.5] [F20,F22-OS2.3] S'applique aux éléments faisant partie d'un élément de séparation des milieux ou qui supportent cet élément.
	[F20-OP2.1,OP2.5] [F22-OP2.4,OP2.5] [F20,F22-OP2.3] S'applique aux éléments faisant partie d'un élément de séparation des milieux ou qui supportent cet élément.
	[F20,F22-OH1.1,OH1.2,OH1.3] S'applique aux éléments faisant partie d'un élément de séparation des milieux ou qui supportent cet élément.
	[F22-OH4] S'applique aux planchers et aux éléments qui les supportent.
	[F20,F22-OS1.2] S'applique aux ensembles de construction qui doivent résister au feu.
	[F22-OS3.1] S'applique aux planchers et aux éléments qui les supportent. [F22-OS3.7] S'applique aux murs, et aux éléments qui les supportent, qui renferment des portes ou des fenêtres exigées pour l'évacuation en cas d'urgence.

Tableau 9.37.1.1. (suite)

Objectifs et énoncés fonctionnels <sup>(1)</sup>	
4)	[F20-OS2.1,OS2.5] [F22-OS2.5] [F20,F22-OS2.3] S'applique aux éléments faisant partie d'un élément de séparation des milieux ou qui supportent cet élément.
	[F20-OP2.1,OP2.5] [F22-OP2.4,OP2.5] [F20,F22-OP2.3] S'applique aux éléments faisant partie d'un élément de séparation des milieux ou qui supportent cet élément.
	[F20,F22-OH1.1,OH1.2,OH1.3] S'applique aux éléments faisant partie d'un élément de séparation des milieux ou qui supportent cet élément.
	[F22-OH4] S'applique aux planchers et aux éléments qui les supportent.
	[F20,F22-OS1.2] S'applique aux ensembles de construction qui doivent résister au feu.
	[F22-OS3.1] S'applique aux planchers et aux éléments qui les supportent. [F22-OS3.7] S'applique aux murs, et aux éléments qui les supportent, qui renferment des portes ou des fenêtres exigées pour l'évacuation en cas d'urgence.
	[F20-OS2.1,OS2.5] [F22-OS2.5] [F20,F22-OS2.3] S'applique aux éléments faisant partie d'un élément de séparation des milieux ou qui supportent cet élément.
5)	[F20-OP2.1,OP2.5] [F22-OP2.4,OP2.5] [F20,F22-OP2.3] S'applique aux éléments faisant partie d'un élément de séparation des milieux ou qui supportent cet élément.
	[F20,F22-OH1.1,OH1.2,OH1.3] S'applique aux éléments faisant partie d'un élément de séparation des milieux ou qui supportent cet élément.
	[F22-OH4] S'applique aux planchers et aux éléments qui les supportent.
	[F20,F22-OS1.2] S'applique aux ensembles de construction qui doivent résister au feu.
	[F22-OS3.1] S'applique aux planchers et aux éléments qui les supportent. [F22-OS3.7] S'applique aux murs, et aux éléments qui les supportent, qui renferment des portes ou des fenêtres exigées pour l'évacuation en cas d'urgence.

Tableau 9.37.1.1. (suite)

Objectifs et énoncés fonctionnels <sup>(1)</sup>	
<b>9.23.12.1. Murs non-porteurs</b>	
1)	[F20-OS2.1,OS2.5] [F22-OS2.5] [F20,F22-OS2.3] S'applique aux éléments faisant partie d'un élément de séparation des milieux ou qui supportent cet élément.
	[F20-OP2.1,OP2.5] [F22-OP2.4,OP2.5] [F20,F22-OP2.3] S'applique aux éléments faisant partie d'un élément de séparation des milieux ou qui supportent cet élément.
	[F20,F22-OH1.1,OH1.2,OH1.3] S'applique aux éléments faisant partie d'un élément de séparation des milieux ou qui supportent cet élément.
	[F22-OS3.1] S'applique aux planchers et aux éléments qui les supportent. [F22-OS3.7] S'applique aux murs, et aux éléments qui les supportent, qui renferment des portes ou des fenêtres exigées pour l'évacuation en cas d'urgence.
	[F20,F22-OS1.2]
2)	[F20,F22-OS1.2]
<b>9.23.12.2. Murs porteurs</b>	
1)	[F20-OS2.1,OS2.5] [F22-OS2.5] [F20,F22-OS2.3] S'applique aux éléments faisant partie d'un élément de séparation des milieux ou qui supportent cet élément.
	[F20-OP2.1,OP2.5] [F22-OP2.4,OP2.5] [F20,F22-OP2.3] S'applique aux éléments faisant partie d'un élément de séparation des milieux ou qui supportent cet élément.
	[F20,F22-OH1.1,OH1.2,OH1.3] S'applique aux éléments faisant partie d'un élément de séparation des milieux ou qui supportent cet élément.
	[F22-OH4] S'applique aux planchers et aux éléments qui les supportent.
	[F20,F22-OS1.2] S'applique aux ensembles de construction qui doivent résister au feu.
	[F22-OS3.1] S'applique aux planchers et aux éléments qui les supportent. [F22-OS3.7] S'applique aux murs, et aux éléments qui les supportent, qui renferment des portes ou des fenêtres exigées pour l'évacuation en cas d'urgence.

**Tableau 9.37.1.1. (suite)**

Objectifs et énoncés fonctionnels <sup>(1)</sup>	
2)	[F20-OS2.1,OS2.5] [F22-OS2.5] [F20,F22-OS2.3] S'applique aux éléments faisant partie d'un élément de séparation des milieux ou qui supportent cet élément.
	[F20-OP2.1,OP2.5] [F22-OP2.4,OP2.5] [F20,F22-OP2.3] S'applique aux éléments faisant partie d'un élément de séparation des milieux ou qui supportent cet élément.
	[F20,F22-OH1.1,OH1.2,OH1.3] S'applique aux éléments faisant partie d'un élément de séparation des milieux ou qui supportent cet élément.
	[F22-OH4] S'applique aux planchers et aux éléments qui les supportent.
	[F20,F22-OS1.2] S'applique aux ensembles de construction qui doivent résister au feu.
	[F22-OS3.1] S'applique aux planchers et aux éléments qui les supportent. [F22-OS3.7] S'applique aux murs, et aux éléments qui les supportent, qui renferment des portes ou des fenêtres exigées pour l'évacuation en cas d'urgence.
<b>9.23.12.3. Dimensions et portées des linteaux</b>	
1)	[F20-OS2.1,OS2.5] [F22-OS2.5] [F20,F22-OS2.3] S'applique aux éléments faisant partie d'un élément de séparation des milieux ou qui supportent cet élément.
	[F20-OP2.1,OP2.5] [F22-OP2.4,OP2.5] [F20,F22-OP2.3] S'applique aux éléments faisant partie d'un élément de séparation des milieux ou qui supportent cet élément.
	[F20,F22-OH1.1,OH1.2,OH1.3] S'applique aux éléments faisant partie d'un élément de séparation des milieux ou qui supportent cet élément.
	[F22-OH4] S'applique aux planchers et aux éléments qui les supportent.
	[F20,F22-OS1.2] S'applique aux ensembles de construction qui doivent résister au feu.
	[F22-OS3.1] S'applique aux planchers et aux éléments qui les supportent. [F22-OS3.7] S'applique aux murs, et aux éléments qui les supportent, qui renferment des portes ou des fenêtres exigées pour l'évacuation en cas d'urgence.

**Tableau 9.37.1.1. (suite)**

Objectifs et énoncés fonctionnels <sup>(1)</sup>	
2)	[F20-OS2.1,OS2.5] [F22-OS2.5] [F20,F22-OS2.3] S'applique aux éléments faisant partie d'un élément de séparation des milieux ou qui supportent cet élément.
	[F20-OP2.1,OP2.5] [F22-OP2.4,OP2.5] [F20,F22-OP2.3] S'applique aux éléments faisant partie d'un élément de séparation des milieux ou qui supportent cet élément.
	[F20,F22-OH1.1,OH1.2,OH1.3] S'applique aux éléments faisant partie d'un élément de séparation des milieux ou qui supportent cet élément.
	[F22-OH4] S'applique aux planchers et aux éléments qui les supportent.
	[F20,F22-OS1.2] S'applique aux ensembles de construction qui doivent résister au feu.
	[F22-OS3.1] S'applique aux planchers et aux éléments qui les supportent. [F22-OS3.7] S'applique aux murs, et aux éléments qui les supportent, qui renferment des portes ou des fenêtres exigées pour l'évacuation en cas d'urgence.
3)	[F20-OS2.1,OS2.5] [F22-OS2.5] [F20,F22-OS2.3] S'applique aux éléments faisant partie d'un élément de séparation des milieux ou qui supportent cet élément.
	[F20-OP2.1,OP2.5] [F22-OP2.4,OP2.5] [F20,F22-OP2.3] S'applique aux éléments faisant partie d'un élément de séparation des milieux ou qui supportent cet élément.
	[F20,F22-OH1.1,OH1.2,OH1.3] S'applique aux éléments faisant partie d'un élément de séparation des milieux ou qui supportent cet élément.
	[F22-OH4] S'applique aux planchers et aux éléments qui les supportent.
	[F20,F22-OS1.2] S'applique aux ensembles de construction qui doivent résister au feu.
	[F22-OS3.1] S'applique aux planchers et aux éléments qui les supportent. [F22-OS3.7] S'applique aux murs, et aux éléments qui les supportent, qui renferment des portes ou des fenêtres exigées pour l'évacuation en cas d'urgence.

Tableau 9.37.1.1. (suite)

Objectifs et énoncés fonctionnels <sup>(1)</sup>	
<b>9.23.13.1. Exigences applicables en cas de forces dues au vent et aux séismes faibles à modérées</b>	
2)	[F20-OS2.1,OS2.3,OS2.5] [F22-OS2.3,OS2.4,OS2.5] [F20-OP2.1,OP2.3,OP2.5] [F22-OP2.3,OP2.4,OP2.5] [F20,F22-OH1.1,OH1.2,OH1.3] [F20,F22-OS1.2] S'applique aux ensembles de construction qui doivent résister au feu. [F22-OS3.1] S'applique aux murs qui supportent des planchers. [F22-OS3.7] S'applique aux murs qui renferment des portes ou des fenêtres exigées pour l'évacuation en cas d'urgence. [F20,F22-OH4] S'applique aux murs qui supportent des planchers.
<b>9.23.13.4. Bandes murales contreventées</b>	
1)	[F20-OS2.1,OS2.3,OS2.5] [F22-OS2.3,OS2.4,OS2.5] [F20-OP2.1,OP2.3,OP2.5] [F22-OP2.3,OP2.4,OP2.5] [F20,F22-OS1.2] S'applique aux ensembles de construction qui doivent résister au feu. [F22-OS3.1] S'applique aux murs qui supportent des planchers. [F22-OS3.7] S'applique aux murs qui renferment des portes ou des fenêtres exigées pour l'évacuation en cas d'urgence. [F20,F22-OH4] S'applique aux murs qui supportent des planchers. [F20,F22-OH1.1,OH1.2,OH1.3] S'applique aux éléments faisant partie d'un élément de séparation des milieux ou qui supportent cet élément.
2)	[F20-OS2.1,OS2.3,OS2.5] [F22-OS2.3,OS2.4,OS2.5] [F20-OP2.1,OP2.3,OP2.5] [F22-OP2.3,OP2.4,OP2.5] [F20,F22-OH1.1,OH1.2,OH1.3] [F20,F22-OS1.2] S'applique aux ensembles de construction qui doivent résister au feu. [F22-OS3.1] S'applique aux murs qui supportent des planchers. [F22-OS3.7] S'applique aux murs qui renferment des portes ou des fenêtres exigées pour l'évacuation en cas d'urgence. [F20,F22-OH4] S'applique aux murs qui supportent des planchers.
3)	[F20-OS2.1,OS2.3,OS2.5] [F22-OS2.3,OS2.4,OS2.5] [F20-OP2.1,OP2.3,OP2.5] [F22-OP2.3,OP2.4,OP2.5] [F20,F22-OS1.2] S'applique aux ensembles de construction qui doivent résister au feu. [F22-OS3.1] S'applique aux murs qui supportent des planchers. [F22-OS3.7] S'applique aux murs qui renferment des portes ou des fenêtres exigées pour l'évacuation en cas d'urgence. [F20,F22-OH4] S'applique aux murs qui supportent des planchers. [F20,F22-OH1.1,OH1.2,OH1.3] S'applique aux éléments faisant partie d'un élément de séparation des milieux ou qui supportent cet élément.

Tableau 9.37.1.1. (suite)

Objectifs et énoncés fonctionnels <sup>(1)</sup>	
<b>9.23.13.5. Panneaux muraux contreventés dans les bandes murales contreventées</b>	
1)	[F20-OS2.1,OS2.3,OS2.5] [F22-OS2.3,OS2.4,OS2.5] [F20-OP2.1,OP2.3,OP2.5] [F22-OP2.3,OP2.4,OP2.5] [F20,F22-OS1.2] S'applique aux ensembles de construction qui doivent résister au feu. [F22-OS3.1] S'applique aux murs qui supportent des planchers. [F22-OS3.7] S'applique aux murs qui renferment des portes ou des fenêtres exigées pour l'évacuation en cas d'urgence. [F20,F22-OH4] S'applique aux murs qui supportent des planchers. [F20,F22-OH1.1,OH1.2,OH1.3] S'applique aux éléments faisant partie d'un élément de séparation des milieux ou qui supportent cet élément.
2)	[F20-OS2.1,OS2.3,OS2.5] [F22-OS2.3,OS2.4,OS2.5] [F20-OP2.1,OP2.3,OP2.5] [F22-OP2.3,OP2.4,OP2.5] [F20,F22-OS1.2] S'applique aux ensembles de construction qui doivent résister au feu. [F22-OS3.1] S'applique aux murs qui supportent des planchers. [F22-OS3.7] S'applique aux murs qui renferment des portes ou des fenêtres exigées pour l'évacuation en cas d'urgence. [F20,F22-OH4] S'applique aux murs qui supportent des planchers. [F20,F22-OH1.1,OH1.2,OH1.3] S'applique aux éléments faisant partie d'un élément de séparation des milieux ou qui supportent cet élément.
<b>9.23.13.6. Matériaux des panneaux muraux contreventés</b>	
1)	[F20-OS2.1,OS2.3,OS2.5] [F22-OS2.3,OS2.4,OS2.5] [F20-OP2.1,OP2.3,OP2.5] [F22-OP2.3,OP2.4,OP2.5] [F20,F22-OS1.2] S'applique aux ensembles de construction qui doivent résister au feu. [F22-OS3.1] S'applique aux murs qui supportent des planchers. [F22-OS3.7] S'applique aux murs qui renferment des portes ou des fenêtres exigées pour l'évacuation en cas d'urgence. [F20,F22-OH4] S'applique aux murs qui supportent des planchers. [F20,F22-OH1.1,OH1.2,OH1.3] S'applique aux éléments faisant partie d'un élément de séparation des milieux ou qui supportent cet élément.
2)	[F20-OS2.1,OS2.3,OS2.5] [F22-OS2.3,OS2.4,OS2.5] [F20-OP2.1,OP2.3,OP2.5] [F22-OP2.3,OP2.4,OP2.5] [F20,F22-OS1.2] S'applique aux ensembles de construction qui doivent résister au feu. [F22-OS3.1] S'applique aux murs qui supportent des planchers. [F20,F22-OH4] S'applique aux murs qui supportent des planchers.

**Tableau 9.37.1.1. (suite)**

Objectifs et énoncés fonctionnels <sup>(1)</sup>	
4)	[F20-OS2.1,OS2.3,OS2.5] [F22-OS2.3,OS2.4,OS2.5]
	[F20-OP2.1,OP2.3,OP2.5] [F22-OP2.3,OP2.4,OP2.5]
	[F20,F22-OS1.2] S'applique aux ensembles de construction qui doivent résister au feu.
	[F22-OS3.1] S'applique aux murs qui supportent des planchers. [F22-OS3.7] S'applique aux murs qui renferment des portes ou des fenêtres exigées pour l'évacuation en cas d'urgence.
	[F20,F22-OH4] S'applique aux murs qui supportent des planchers.
	[F20,F22-OH1.1,OH1.2,OH1.3] S'applique aux éléments faisant partie d'un élément de séparation des milieux ou qui supportent cet élément.
5)	[F20-OS2.1,OS2.3,OS2.5] [F22-OS2.3,OS2.4,OS2.5]
	[F20-OP2.1,OP2.3,OP2.5] [F22-OP2.3,OP2.4,OP2.5]
	[F20,F22-OS1.2] S'applique aux ensembles de construction qui doivent résister au feu.
	[F22-OS3.1] S'applique aux murs qui supportent des planchers. [F22-OS3.7] S'applique aux murs qui renferment des portes ou des fenêtres exigées pour l'évacuation en cas d'urgence.
	[F20,F22-OH4] S'applique aux murs qui supportent des planchers.
	[F20,F22-OH1.1,OH1.2,OH1.3]
6)	[F20-OS2.1,OS2.3,OS2.5] [F22-OS2.3,OS2.4,OS2.5]
	[F20-OP2.1,OP2.3,OP2.5] [F22-OP2.3,OP2.4,OP2.5]
	[F20,F22-OS1.2] S'applique aux ensembles de construction qui doivent résister au feu.
	[F22-OS3.1] S'applique aux murs qui supportent des planchers. [F22-OS3.7] S'applique aux murs qui renferment des portes ou des fenêtres exigées pour l'évacuation en cas d'urgence.
	[F20,F22-OH4] S'applique aux murs qui supportent des planchers.
	[F20,F22-OH1.1,OH1.2,OH1.3] S'applique aux éléments faisant partie d'un élément de séparation des milieux ou qui supportent cet élément.
<b>9.23.13.7. Considérations additionnelles relatives aux systèmes</b>	
7)	[F20-OS2.1,OS2.3,OS2.5] [F22-OS2.3,OS2.4,OS2.5]
	[F20-OP2.1,OP2.3,OP2.5] [F22-OP2.3,OP2.4,OP2.5]
	[F20,F22-OS1.2] S'applique aux ensembles de construction qui doivent résister au feu.
	[F22-OS3.1] S'applique aux murs qui supportent des planchers. [F22-OS3.7] S'applique aux murs qui renferment des portes ou des fenêtres exigées pour l'évacuation en cas d'urgence.
	[F20,F22-OH4] S'applique aux murs qui supportent des planchers.
	[F20,F22-OH1.1,OH1.2,OH1.3] S'applique aux éléments faisant partie d'un élément de séparation des milieux ou qui supportent cet élément.

**Tableau 9.37.1.1. (suite)**

Objectifs et énoncés fonctionnels <sup>(1)</sup>	
<b>9.23.14.1. Continuité des chevrons et solives</b>	
1)	[F20-OS2.1,OS2.5] [F22-OS2.5] [F20,F22-OS2.3] S'applique aux éléments faisant partie d'un élément de séparation des milieux ou qui supportent cet élément.
	[F20-OP2.1,OP2.5] [F22-OP2.5] [F20,F22-OP2.3] S'applique aux éléments faisant partie d'un élément de séparation des milieux ou qui supportent cet élément.
	[F20,F22-OH1.1,OH1.2,OH1.3] S'applique aux éléments faisant partie d'un élément de séparation des milieux ou qui supportent cet élément.
	[F20,F22-OS1.2] S'applique aux ensembles de construction qui doivent résister au feu.
<b>9.23.14.2. Ossature aux rives d'ouvertures</b>	
1)	[F20-OS2.1,OS2.5] [F22-OS2.5] [F20,F22-OS2.3] S'applique aux éléments faisant partie d'un élément de séparation des milieux ou qui supportent cet élément.
	[F20-OP2.1,OP2.5] [F22-OP2.5] [F20,F22-OP2.3] S'applique aux éléments faisant partie d'un élément de séparation des milieux ou qui supportent cet élément.
	[F20,F22-OH1.1,OH1.2,OH1.3] S'applique aux éléments faisant partie d'un élément de séparation des milieux ou qui supportent cet élément.
	[F20,F22-OS1.2] S'applique aux ensembles de construction qui doivent résister au feu.
<b>9.23.14.3. Longueur d'appui en about</b>	
1)	[F20-OS2.1,OS2.5] [F22-OS2.5] [F20,F22-OS2.3] S'applique aux éléments faisant partie d'un élément de séparation des milieux ou qui supportent cet élément.
	[F20-OP2.1,OP2.5] [F22-OP2.5] [F20,F22-OP2.3] S'applique aux éléments faisant partie d'un élément de séparation des milieux ou qui supportent cet élément.
	[F20,F22-OS1.2] S'applique aux ensembles de construction qui doivent résister au feu.
	[F20,F22-OH1.1,OH1.2,OH1.3] S'applique aux éléments faisant partie d'un élément de séparation des milieux ou qui supportent cet élément.
<b>9.23.14.4. Emplacement et fixation des chevrons</b>	
1)	[F20-OS2.1,OS2.3,OS2.5] [F22-OS2.3,OS2.5]
	[F20-OP2.1,OP2.3,OP2.5] [F22-OP2.3,OP2.5]
	[F20,F22-OH1.1,OH1.2,OH1.3]
	[F20,F22-OS1.2] S'applique aux ensembles de construction qui doivent résister au feu.

Tableau 9.37.1.1. (suite)

Objectifs et énoncés fonctionnels <sup>(1)</sup>	
2)	[F20-OS2.1,OS2.3,OS2.5] [F22-OS2.3,OS2.5]
	[F20-OP2.1,OP2.3,OP2.5] [F22-OP2.3,OP2.5]
	[F20,F22-OH1.1,OH1.2,OH1.3]
	[F20,F22-OS1.2] S'applique aux ensembles de construction qui doivent résister au feu.
3)	[F20-OS2.1,OS2.3,OS2.5] [F22-OS2.3,OS2.5]
	[F20-OP2.1,OP2.3,OP2.5] [F22-OP2.3,OP2.5]
	[F20,F22-OH1.1,OH1.2,OH1.3]
	[F20,F22-OS1.2] S'applique aux ensembles de construction qui doivent résister au feu.
<b>9.23.14.5. Entailage des chevrons</b>	
1)	[F20-OS2.1,OS2.3,OS2.5] [F22-OS2.3,OS2.5]
	[F20-OP2.1,OP2.3,OP2.5] [F22-OP2.3,OP2.5]
	[F20,F22-OH1.1,OH1.2,OH1.3]
	[F20,F22-OS1.2] S'applique aux ensembles de construction qui doivent résister au feu.
<b>9.23.14.6. Arêtiers et chevrons de noue</b>	
1)	[F20-OS2.1,OS2.3,OS2.5] [F22-OS2.3,OS2.5]
	[F20-OP2.1,OP2.3,OP2.5] [F22-OP2.3,OP2.5]
	[F20,F22-OH1.1,OH1.2,OH1.3]
<b>9.23.14.7. Appui intermédiaire</b>	
1)	[F20-OS2.1,OS2.3,OS2.5] [F22-OS2.3,OS2.5]
	[F20-OP2.1,OP2.3,OP2.5] [F22-OP2.3,OP2.5]
	[F20,F22-OH1.1,OH1.2,OH1.3]
	[F20,F22-OS1.2] S'applique aux ensembles de construction qui doivent résister au feu.
2)	[F20-OS2.1,OS2.3,OS2.5] [F22-OS2.3,OS2.5]
	[F20-OP2.1,OP2.3,OP2.5] [F22-OP2.3,OP2.5]
4)	[F20-OS2.1,OS2.3,OS2.5] [F22-OS2.3,OS2.5]
	[F20-OP2.1,OP2.3,OP2.5] [F22-OP2.3,OP2.5]
	[F20,F22-OH1.1,OH1.2,OH1.3]
	[F20,F22-OS1.2] S'applique aux ensembles de construction qui doivent résister au feu.
5)	[F20-OS2.1,OS2.3,OS2.5] [F22-OS2.3,OS2.5]
	[F20-OP2.1,OP2.3,OP2.5] [F22-OP2.3,OP2.5]
	[F20,F22-OH1.1,OH1.2,OH1.3]
	[F20,F22-OS1.2] S'applique aux ensembles de construction qui doivent résister au feu.

Tableau 9.37.1.1. (suite)

Objectifs et énoncés fonctionnels <sup>(1)</sup>	
6)	[F20-OP2.1,OP2.3,OP2.5] [F22-OP2.3,OP2.4,OP2.5]
	[F20,F22-OH1.1,OH1.2,OH1.3]
	[F20-OS2.1,OS2.3,OS2.5] [F22-OS2.3,OS2.5]
	[F22-OH4]
	[F20,F22-OS1.2] S'applique aux ensembles de construction qui doivent résister au feu.
	[F22-OS3.1] S'applique aux planchers et aux éléments qui les supportent. [F22-OS3.7] S'applique aux murs, et aux éléments qui les supportent, qui renferment des portes ou des fenêtres exigées pour l'évacuation en cas d'urgence.
<b>9.23.14.8. Support du faîte</b>	
1)	[F20-OS2.1,OS2.3,OS2.5] [F22-OS2.3,OS2.5]
	[F20-OP2.1,OP2.3,OP2.5] [F22-OP2.3,OP2.4,OP2.5]
	[F20,F22-OH1.1,OH1.2,OH1.3]
	[F20,F22-OS1.2] S'applique aux ensembles de construction qui doivent résister au feu.
	[F22-OS3.7] S'applique aux murs, et aux éléments qui les supportent, qui renferment des portes ou des fenêtres exigées pour l'évacuation en cas d'urgence.
3)	[F20-OS2.1,OS2.3,OS2.5] [F22-OS2.3,OS2.5]
	[F20-OP2.1,OP2.3,OP2.5] [F22-OP2.3,OP2.4,OP2.5]
	[F20,F22-OH1.1,OH1.2,OH1.3]
	[F20,F22-OS1.2] S'applique aux ensembles de construction qui doivent résister au feu. [F22-OS3.7] S'applique aux murs, et aux éléments qui les supportent, qui renferment des portes ou des fenêtres exigées pour l'évacuation en cas d'urgence.
4)	[F20-OS2.1,OS2.3,OS2.5] [F22-OS2.3,OS2.5]
	[F20-OP2.1,OP2.3,OP2.5] [F22-OP2.3,OP2.4,OP2.5]
	[F20,F22-OH1.1,OH1.2,OH1.3]
	[F20,F22-OS1.2] S'applique aux ensembles de construction qui doivent résister au feu. [F22-OS3.7] S'applique aux murs, et aux éléments qui les supportent, qui renferment des portes ou des fenêtres exigées pour l'évacuation en cas d'urgence.
5)	[F20-OS2.1,OS2.3,OS2.5] [F22-OS2.3,OS2.5]
	[F20-OP2.1,OP2.3,OP2.5] [F22-OP2.3,OP2.4,OP2.5]
	[F20,F22-OH1.1,OH1.2,OH1.3]
	[F20,F22-OS1.2] S'applique aux ensembles de construction qui doivent résister au feu.
	[F22-OS3.7] S'applique aux murs, et aux éléments qui les supportent, qui renferment des portes ou des fenêtres exigées pour l'évacuation en cas d'urgence.

Tableau 9.37.1.1. (suite)

Objectifs et énoncés fonctionnels <sup>(1)</sup>	
6)	[F20-OS2.1,OS2.3,OS2.5] [F22-OS2.3,OS2.5]
	[F20-OP2.1,OP2.3,OP2.5] [F22-OP2.3,OP2.4,OP2.5]
	[F20,F22-OH1.1,OH1.2,OH1.3]
	[F20,F22-OS1.2] S'applique aux ensembles de construction qui doivent résister au feu.
	[F22-OS3.7] S'applique aux murs, et aux éléments qui les supportent, qui renferment des portes ou des fenêtres exigées pour l'évacuation en cas d'urgence.
7)	[F20-OS2.1,OS2.3,OS2.5] [F22-OS2.3,OS2.5]
	[F20-OP2.1,OP2.3,OP2.5] [F22-OP2.3,OP2.4,OP2.5]
	[F20,F22-OH1.1,OH1.2,OH1.3]
	[F20,F22-OS1.2] S'applique aux ensembles de construction qui doivent résister au feu.
	[F20,F22-OS3.7] S'applique aux murs, et aux éléments qui les supportent, qui renferment des portes ou des fenêtres exigées pour l'évacuation en cas d'urgence.
<b>9.23.14.9. Protection contre le déplacement</b>	
1)	[F20-OS2.1,OS2.3,OS2.5] [F22-OS2.3,OS2.5]
	[F20-OP2.1,OP2.3,OP2.5] [F22-OP2.3,OP2.5]
	[F20,F22-OH1.1,OH1.2,OH1.3]
	[F20,F22-OS1.2] S'applique aux ensembles de construction qui doivent résister au feu.
<b>9.23.14.10. Solives de plafond supportant des charges de toit</b>	
1)	[F20-OS2.1,OS2.3,OS2.5] [F22-OS2.3,OS2.5]
	[F20-OP2.1,OP2.3,OP2.5] [F22-OP2.3,OP2.5]
	[F20,F22-OH1.1,OH1.2,OH1.3]
	[F20,F22-OS1.2] S'applique aux ensembles de construction qui doivent résister au feu.
2)	[F20-OS2.1,OS2.3,OS2.5] [F22-OS2.3,OS2.5]
	[F20-OP2.1,OP2.3,OP2.5] [F22-OP2.3,OP2.5]
	[F20,F22-OH1.1,OH1.2,OH1.3]
	[F20,F22-OS1.2] S'applique aux ensembles de construction qui doivent résister au feu.
<b>9.23.14.11. Fermes de toit</b>	
1)	[F20-OS2.1,OS2.3,OS2.5] [F22-OS2.3,OS2.5]
	[F20-OP2.1,OP2.3,OP2.5] [F22-OP2.3,OP2.4,OP2.5]
	b) [F20,F22-OH1.1,OH1.2,OH1.3] b) [F20,F22-OS1.2] S'applique aux ensembles de construction qui doivent résister au feu.
3)	[F20-OS2.1,OS2.3,OS2.5] [F22-OS2.3,OS2.5]
	[F20-OP2.1,OP2.3,OP2.5] [F22-OP2.3,OP2.5]
4)	[F20-OS2.1,OS2.3,OS2.5] [F22-OS2.3,OS2.5]
	[F20-OP2.1,OP2.3,OP2.5] [F22-OP2.3,OP2.5]

Tableau 9.37.1.1. (suite)

Objectifs et énoncés fonctionnels <sup>(1)</sup>	
5)	[F20-OS2.1,OS2.3,OS2.5] [F22-OS2.3,OS2.5]
	[F20-OP2.1,OP2.3,OP2.5] [F22-OP2.3,OP2.5]
	[F20,F22-OH1.1,OH1.2,OH1.3]
	[F20,F22-OS1.2] S'applique aux ensembles de construction qui doivent résister au feu.
6)	[F20-OS2.1,OS2.3,OS2.5] [F22-OS2.3,OS2.5]
	[F20-OP2.1,OP2.3,OP2.5] [F22-OP2.3,OP2.5]
	[F20,F22-OH1.1,OH1.2,OH1.3]
	[F20,F22-OS1.2] S'applique aux ensembles de construction qui doivent résister au feu.
<b>9.23.15.1. Support de revêtement de sol exigé</b>	
1)	[F20-OS2.1]
<b>9.23.15.2. Normes</b>	
1)	[F22-OS3.1]
	[F22-OP2.4]
	[F22-OH4]
	[F20-OS2.1]
2)	[F80-OS3.1]
	[F80-OP2.4]
	[F80-OH4]
	[F80-OS2.1]
3)	[F22-OS3.1]
	[F22-OP2.4]
	[F22-OH4]
	[F20-OS2.1]
4)	[F80-OS3.1]
	[F80-OP2.4]
	[F80-OH4]
	[F80-OH1.1]
<b>9.23.15.3. Appui des rives</b>	
1)	[F22-OS3.1]
	[F22-OP2.4]
	[F22-OH4]
<b>9.23.15.4. Orientation</b>	
1)	[F22-OS3.1]
	[F22-OP2.4]
	[F22-OH4]
2)	[F22-OS3.1]
	[F22-OP2.4]
	[F22-OH4]

Tableau 9.37.1.1. (suite)

Objectifs et énoncés fonctionnels <sup>(1)</sup>	
<b>9.23.15.5. Épaisseur ou cote</b>	
1)	[F22-OS3.1] [F22-OP2.4] [F22-OH4] [F20-OS2.1]
2)	[F20-OS2.1] [F22-OS3.1] [F22-OH4] [F22-OP2.4]
3)	[F20-OS2.1] [F22-OH4] [F22-OS3.1] [F22-OP2.4]
<b>9.23.15.6. Clous annelés</b>	
1)	[F81-OS2.3] [F81-OP2.3] [F81-OH1.1]
<b>9.23.15.7. Bois de construction</b>	
1)	[F22-OS3.1] [F22-OP2.4] [F22-OH4]
2)	[F22-OS3.1] [F22-OP2.4] [F22-OH4]
3)	[F22-OS3.1] [F22-OP2.4]
<b>9.23.16.1. Supports de couverture requis</b>	
1)	[F20-OS2.1,OS2.3,OS2.5] [F22-OS2.3,OS2.4,OS2.5] [F20-OP2.1,OP2.3,OP2.5] [F22-OP2.3,OP2.4,OP2.5] [F20,F22-OH1.1,OH1.2,OH1.3]
<b>9.23.16.2. Normes</b>	
1)	[F20-OS2.1,OS2.3,OS2.5] [F22-OS2.3,OS2.5] [F20-OP2.1,OP2.3,OP2.5] [F22-OP2.3,OP2.5] [F20,F22-OH1.1,OH1.2,OH1.3] [F20,F22-OS1.2] S'applique aux ensembles de construction qui doivent résister au feu.
<b>9.23.16.3. Orientation</b>	
1)	[F20-OS2.1,OS2.3,OS2.5] [F22-OS2.3,OS2.5] [F20-OP2.1,OP2.3,OP2.5] [F22-OP2.3,OP2.5] [F20,F22-OH1.1,OH1.2,OH1.3] [F20,F22-OS1.2] S'applique aux ensembles de construction qui doivent résister au feu.

Tableau 9.37.1.1. (suite)

Objectifs et énoncés fonctionnels <sup>(1)</sup>	
2)	[F20-OS2.1,OS2.3,OS2.5] [F22-OS2.3,OS2.5] [F20-OP2.1,OP2.3,OP2.5] [F22-OP2.3,OP2.5] [F20,F22-OH1.1,OH1.2,OH1.3] [F20,F22-OS1.2] S'applique aux ensembles de construction qui doivent résister au feu.
<b>9.23.16.4. Joints des supports de couverture en panneaux</b>	
1)	[F20-OS2.1,OS2.3,OS2.5] [F22-OS2.3,OS2.5] [F20-OP2.1,OP2.3,OP2.5] [F22-OP2.3,OP2.5] [F20,F22-OH1.1,OH1.2,OH1.3] [F20,F22-OS1.2] S'applique aux ensembles de construction qui doivent résister au feu.
2)	[F20-OS2.1,OS2.3,OS2.5] [F22-OS2.3,OS2.5] [F20-OP2.1,OP2.3,OP2.5] [F22-OP2.3,OP2.5] [F20,F22-OH1.1,OH1.2,OH1.3] [F20,F22-OS1.2] S'applique aux ensembles de construction qui doivent résister au feu.
<b>9.23.16.5. Bois de construction</b>	
1)	[F20-OS2.1,OS2.3,OS2.5] [F22-OS2.3,OS2.5] [F20-OP2.1,OP2.3,OP2.5] [F22-OP2.3,OP2.5] [F20,F22-OH1.1,OH1.2,OH1.3] [F20,F22-OS1.2] S'applique aux ensembles de construction qui doivent résister au feu.
2)	[F20-OS2.1,OS2.3,OS2.5] [F22-OS2.3,OS2.4,OS2.5] [F20-OP2.1,OP2.3,OP2.5] [F22-OP2.3,OP2.4,OP2.5] [F20,F22-OS1.2] S'applique aux ensembles de construction qui doivent résister au feu. [F20,F22-OH1.1,OH1.2,OH1.3]
<b>9.23.16.6. Appui des rives</b>	
1)	[F20-OS2.1,OS2.3,OS2.5] [F22-OS2.3,OS2.5] [F20-OP2.1,OP2.3,OP2.5] [F22-OP2.3,OP2.5] [F20,F22-OH1.1,OH1.2,OH1.3] [F20,F22-OS1.2] S'applique aux ensembles de construction qui doivent résister au feu.
<b>9.23.16.7. Épaisseur ou cote</b>	
1)	[F20-OS2.1,OS2.3,OS2.5] [F22-OS2.3,OS2.5] [F20-OP2.1,OP2.3,OP2.5] [F22-OP2.3,OP2.4,OP2.5] [F20,F22-OH1.1,OH1.2,OH1.3] [F22-OH4] [F22-OS3.1]
2)	[F20-OS2.1,OS2.3,OS2.5] [F22-OS2.3,OS2.5] [F20-OP2.1,OP2.3,OP2.5] [F22-OP2.3,OP2.5] [F20,F22-OH1.1,OH1.2,OH1.3] [F20,F22-OS1.2] S'applique aux ensembles de construction qui doivent résister au feu.



Tableau 9.37.1.1. (suite)

Objectifs et énoncés fonctionnels <sup>(1)</sup>	
3)	[F20-OS2.1,OS2.3,OS2.5] [F22-OS2.3,OS2.5]
	[F20-OP2.1,OP2.3,OP2.5] [F22-OP2.3,OP2.5]
	[F20,F22-OH1.1,OH1.2,OH1.3]
4)	[F20-OS2.1,OS2.3,OS2.5] [F22-OS2.3,OS2.5]
	[F20-OP2.1,OP2.3,OP2.5] [F22-OP2.3,OP2.5]
	[F20,F22-OH1.1,OH1.2,OH1.3]
<b>9.23.17.1. Revêtement intermédiaire exigé</b>	
1)	[F20-OS2.1,OS2.3,OS2.5] [F22-OS2.3,OS2.5]
	[F20-OP2.1,OP2.3,OP2.5] [F22-OP2.3,OP2.4,OP2.5]
	[F20,F22-OH1.1,OH1.2,OH1.3]
	[F22-OS3.1] S'applique aux planchers et aux éléments qui les supportent. [F22-OS3.7] S'applique aux murs, et aux éléments qui les supportent, qui renferment des portes ou des fenêtres exigées pour l'évacuation en cas d'urgence.
[F20,F22-OH4] S'applique aux planchers et aux éléments qui les supportent.	
<b>9.23.17.2. Épaisseur, cote et normes</b>	
1)	[F20-OS2.1,OS2.3,OS2.5] [F22-OS2.3,OS2.5]
	[F20-OP2.1,OP2.3,OP2.5] [F22-OP2.3,OP2.4,OP2.5]
	[F20,F22-OH1.1,OH1.2,OH1.3]
	[F20,F22-OS1.2] S'applique aux ensembles de construction qui doivent résister au feu.
	[F20,F22-OH4] S'applique aux planchers et aux éléments qui les supportent.
[F20,F22-OS3.1] S'applique aux planchers et aux éléments qui les supportent.	
<b>9.23.17.4. Bois de construction</b>	
1)	[F20-OS2.1,OS2.3,OS2.5] [F22-OS2.3,OS2.5]
	[F20-OP2.1,OP2.3,OP2.5] [F22-OP2.3,OP2.4,OP2.5]
	[F20,F22-OH1.1,OH1.2,OH1.3]
	[F20,F22-OS1.2] S'applique aux ensembles de construction qui doivent résister au feu.
	[F20,F22-OH4] S'applique aux planchers et aux éléments qui les supportent.
	[F20,F22-OS3.1] S'applique aux planchers et aux éléments qui les supportent.

Tableau 9.37.1.1. (suite)

Objectifs et énoncés fonctionnels <sup>(1)</sup>	
2)	[F20-OS2.1,OS2.3,OS2.5] [F22-OS2.3,OS2.5]
	[F20-OP2.1,OP2.3,OP2.5] [F22-OP2.3,OP2.4,OP2.5]
	[F20,F22-OH1.1,OH1.2,OH1.3]
	[F20,F22-OS1.2] S'applique aux ensembles de construction qui doivent résister au feu.
[F22-OS3.1] S'applique aux planchers et aux éléments qui les supportent. [F22-OS3.7] S'applique aux murs, et aux éléments qui les supportent, qui renferment des portes ou des fenêtres exigées pour l'évacuation en cas d'urgence.	
[F20,F22-OH4] S'applique aux planchers et aux éléments qui les supportent.	
<b>9.23.17.5. Joints des revêtements intermédiaires en panneaux</b>	
1)	[F80,F81-OS2.3]
	[F80,F81-OP2.3,OP2.4]
	[F80,F81-OH1.1,OH1.2,OH1.3]
	[F80,F81-OH4] S'applique aux planchers et aux éléments qui les supportent.
[F80,F81-OS3.1] S'applique aux planchers et aux éléments qui les supportent.	
<b>9.24.1.2. Norme</b>	
1)	[F20-OP2.1,OP2.4] [F22,F80-OP2.4] [F20,F22,F80-OP2.3] S'applique aux éléments faisant partie d'un élément de séparation des milieux ou qui supportent cet élément.
	[F20-OS2.1,OS2.4] [F22,F80-OS2.4] [F20,F22,F80-OS2.3] S'applique aux éléments faisant partie d'un élément de séparation des milieux ou qui supportent cet élément.
	[F20,F22,F80-OH1.1,OH1.2,OH1.3]
	[F20,F22,F80-OS1.2] S'applique aux ensembles de construction qui doivent résister au feu.
	[F22,F80-OS3.7] S'applique aux murs, et aux éléments qui les supportent, qui renferment des portes ou des fenêtres exigées pour l'évacuation en cas d'urgence.

Tableau 9.37.1.1. (suite)

Objectifs et énoncés fonctionnels <sup>(1)</sup>	
<b>9.24.1.4. Vis</b>	
1)	[F20-OP2.1,OP2.4] [F22,F80-OP2.4] [F20,F22,F80-OP2.3] S'applique aux éléments faisant partie d'un élément de séparation des milieux ou qui supportent cet élément.
	[F20,F22,F80-OS2.1] [F20,F22,F80-OS2.3] S'applique aux éléments faisant partie d'un élément de séparation des milieux ou qui supportent cet élément.
	[F20,F22,F80-OH1.1,OH1.2,OH1.3]
	[F20,F22,F80-OS1.2] S'applique aux ensembles de construction qui doivent résister au feu.
	[F22,F80-OS3.7] S'applique aux murs, et aux éléments qui les supportent, qui renferment des portes ou des fenêtres exigées pour l'évacuation en cas d'urgence.
<b>9.24.1.5. Revêtement exigé</b>	
1)	[F20,F22,F80-OH1.1,OH1.2,OH1.3]  [F20,F22,F80-OS2.1] [F20,F22,F80-OS2.3] S'applique aux éléments faisant partie d'un élément de séparation des milieux ou qui supportent cet élément.
	[F20,F22,F80-OP2.1,OP2.4] [F20,F22,F80-OP2.3] S'applique aux éléments faisant partie d'un élément de séparation des milieux ou qui supportent cet élément.
	[F20,F22,F80-OS1.2] S'applique aux ensembles de construction qui doivent résister au feu.
	[F22,F80-OS3.7] S'applique aux murs, et aux éléments qui les supportent, qui renferment des portes ou des fenêtres exigées pour l'évacuation en cas d'urgence.
<b>9.24.2.1. Dimensions et espacement</b>	
1)	[F20-OP2.1,OP2.4] [F22-OP2.4]  [F20-OS2.1,OS2.4] [F22-OS2.4]  [F22-OS3.7] S'applique aux murs, et aux éléments qui les supportent, qui renferment des portes ou des fenêtres exigées pour l'évacuation en cas d'urgence.
<b>9.24.2.2. Épaisseur des poteaux</b>	
1)	[F20-OP2.1,OP2.4] [F22-OP2.4]  [F20-OS2.1,OS2.4] [F22-OS2.4]  [F22-OS3.7] S'applique aux murs, et aux éléments qui les supportent, qui renferment des portes ou des fenêtres exigées pour l'évacuation en cas d'urgence.

Tableau 9.37.1.1. (suite)

Objectifs et énoncés fonctionnels <sup>(1)</sup>	
<b>9.24.2.3. Profilés en U</b>	
1)	[F20,F22-OH1.1,OH1.2,OH1.3]  [F20-OS2.1,OS2.4] [F22-OS2.4] [F20,F22-OS2.3] S'applique aux éléments faisant partie d'un élément de séparation des milieux ou qui supportent cet élément.
	[F20-OP2.1,OP2.4] [F22-OP2.4] [F20,F22-OP2.3] S'applique aux éléments faisant partie d'un élément de séparation des milieux ou qui supportent cet élément.
	[F20,F22-OS1.2] S'applique aux ensembles de construction qui doivent résister au feu.
<b>9.24.2.4. Ouvertures dans les séparations coupe-feu</b>	
1)	[F20-OS1.2]
2)	[F20-OS1.2]
3)	[F20-OS1.2]
4)	[F20-OS1.2]
<b>9.24.2.5. Dimensions et espacement</b>	
1)	[F20,F22-OH1.1,OH1.2,OH1.3]  [F20-OS2.1,OS2.3,OS2.4] [F22-OS2.3,OS2.4] [F20-OP2.1,OP2.3,OP2.4] [F22-OP2.3,OP2.4]  [F20,F22-OS1.2] S'applique aux ensembles de construction qui doivent résister au feu.
	[F22,F80-OS3.7] S'applique aux murs, et aux éléments qui les supportent, qui renferment des portes ou des fenêtres exigées pour l'évacuation en cas d'urgence.
<b>9.24.3.1. Profilés en U</b>	
1)	[F20-OP2.1,OP2.4] [F22-OP2.4] [F20,F22-OP2.3] S'applique aux éléments faisant partie d'un élément de séparation des milieux ou qui supportent cet élément.
	[F20,F22-OH1.1,OH1.2,OH1.3]  [F20-OS2.1,OS2.4] [F22-OS2.4] [F20,F22-OS2.3] S'applique aux éléments faisant partie d'un élément de séparation des milieux ou qui supportent cet élément.
	[F20,F22-OS1.2] S'applique aux ensembles de construction qui doivent résister au feu.
	[F22,F80-OS3.7] S'applique aux murs, et aux éléments qui les supportent, qui renferment des portes ou des fenêtres exigées pour l'évacuation en cas d'urgence.

Tableau 9.37.1.1. (suite)

Objectifs et énoncés fonctionnels <sup>(1)</sup>	
2)	[F20,F22-OH1.1,OH1.2,OH1.3] [F20-OS2.1,OS2.4] [F22-OS2.4] [F20,F22-OS2.3] S'applique aux éléments faisant partie d'un élément de séparation des milieux ou qui supportent cet élément. [F20-OP2.1,OP2.4] [F22-OP2.4] [F20,F22-OP2.3] S'applique aux éléments faisant partie d'un élément de séparation des milieux ou qui supportent cet élément. [F20,F22-OS1.2] S'applique aux ensembles de construction qui doivent résister au feu. [F22-OS3.7] S'applique aux murs, et aux éléments qui les supportent, qui renferment des portes ou des fenêtres exigées pour l'évacuation en cas d'urgence.
3)	[F20,F22-OH1.1,OH1.2,OH1.3] [F20,F22-OS2.1,OS2.4] [F20,F22-OS2.3] S'applique aux éléments faisant partie d'un élément de séparation des milieux ou qui supportent cet élément. [F20,F22-OP2.1,OP2.4] [F20,F22-OP2.3] S'applique aux éléments faisant partie d'un élément de séparation des milieux ou qui supportent cet élément. [F20,F22-OS1.2] S'applique aux ensembles de construction qui doivent résister au feu. [F22-OS3.7] S'applique aux murs, et aux éléments qui les supportent, qui renferment des portes ou des fenêtres exigées pour l'évacuation en cas d'urgence.
4)	[F20,F22-OH1.1,OH1.2,OH1.3] [F20-OS2.1,OS2.4] [F22-OS2.4] [F20,F22-OS2.3] S'applique aux éléments faisant partie d'un élément de séparation des milieux ou qui supportent cet élément. [F20-OP2.1,OP2.4] [F22-OP2.4] [F20,F22-OP2.3] S'applique aux éléments faisant partie d'un élément de séparation des milieux ou qui supportent cet élément. [F22-OS3.7] S'applique aux murs, et aux éléments qui les supportent, qui renferment des portes ou des fenêtres exigées pour l'évacuation en cas d'urgence. [F20,F22-OS1.2] S'applique aux ensembles de construction qui doivent résister au feu.
<b>9.24.3.2. Résistance au feu</b>	
1)	[F21-OS1.2]
2)	[F21-OS1.2]
3)	[F20-OS1.2]
4)	[F20-OS1.2]
5)	[F03-OS1.2]

Tableau 9.37.1.1. (suite)

Objectifs et énoncés fonctionnels <sup>(1)</sup>	
<b>9.24.3.3. Emplacement</b>	
1)	[F20,F22-OH1.1,OH1.2,OH1.3] [F20-OS2.1,OS2.4] [F22-OS2.4] [F20,F22-OS2.3] S'applique aux éléments faisant partie d'un élément de séparation des milieux ou qui supportent cet élément. [F20-OP2.1,OP2.4] [F22-OP2.4] [F20,F22-OP2.3] S'applique aux éléments faisant partie d'un élément de séparation des milieux ou qui supportent cet élément. [F20,F22-OS1.2] S'applique aux ensembles de construction qui doivent résister au feu. [F22-OS3.7] S'applique aux murs, et aux éléments qui les supportent, qui renferment des portes ou des fenêtres exigées pour l'évacuation en cas d'urgence.
<b>9.24.3.4. Support des matériaux de revêtement</b>	
1)	[F20-OH1.1,OH1.2,OH1.3] [F20-OS2.1,OS2.4] [F20-OS2.3] S'applique aux éléments faisant partie d'un élément de séparation des milieux ou qui supportent cet élément. [F20-OP2.1,OP2.4] [F20-OP2.3] S'applique aux éléments faisant partie d'un élément de séparation des milieux ou qui supportent cet élément. [F20-OS1.2] S'applique aux ensembles de construction qui doivent résister au feu. [F22-OS3.7] S'applique aux murs, et aux éléments qui les supportent, qui renferment des portes ou des fenêtres exigées pour l'évacuation en cas d'urgence.
<b>9.24.3.5. Ouvertures</b>	
1)	[F20,F22-OH1.1,OH1.2,OH1.3] [F20-OS2.1,OS2.4] [F22-OS2.4] [F20,F22-OS2.3] S'applique aux éléments faisant partie d'un élément de séparation des milieux ou qui supportent cet élément. [F20-OP2.1,OP2.4] [F22-OP2.4] [F20,F22-OP2.3] S'applique aux éléments faisant partie d'un élément de séparation des milieux ou qui supportent cet élément. [F20,F22-OS1.2] S'applique aux ensembles de construction qui doivent résister au feu. [F22-OS3.7] S'applique aux murs, et aux éléments qui les supportent, qui renferment des portes ou des fenêtres exigées pour l'évacuation en cas d'urgence.

Tableau 9.37.1.1. (suite)

Objectifs et énoncés fonctionnels <sup>(1)</sup>	
2)	[F20,F22-OH1.1,OH1.2,OH1.3] [F20-OS2.1,OS2.4] [F22-OS2.4] [F20,F22-OS2.3] S'applique aux éléments faisant partie d'un élément de séparation des milieux ou qui supportent cet élément. [F20-OP2.1,OP2.4] [F22-OP2.4] [F20,F22-OP2.3] S'applique aux éléments faisant partie d'un élément de séparation des milieux ou qui supportent cet élément. [F20,F22-OS1.2] S'applique aux ensembles de construction qui doivent résister au feu. [F22-OS3.7] S'applique aux murs, et aux éléments qui les supportent, qui renferment des portes ou des fenêtres exigées pour l'évacuation en cas d'urgence.
<b>9.24.3.6. Fixation</b>	
1)	[F20-OS2.1,OS2.4] [F22-OS2.4] [F20,F22-OS2.3] S'applique aux éléments faisant partie d'un élément de séparation des milieux ou qui supportent cet élément. [F20-OP2.1,OP2.4] [F22-OP2.4] [F20,F22-OP2.3] S'applique aux éléments faisant partie d'un élément de séparation des milieux ou qui supportent cet élément. [F20,F22-OH1.1,OH1.2,OH1.3] [F20,F22-OS1.2] S'applique aux ensembles de construction qui doivent résister au feu. [F22-OS3.7] S'applique aux murs, et aux éléments qui les supportent, qui renferment des portes ou des fenêtres exigées pour l'évacuation en cas d'urgence.
2)	[F21-OS1.2]
<b>9.24.3.7. Ouvertures pour registres coupe-feu</b>	
1)	[F20-OS1.2]
2)	[F20-OS1.2]
3)	[F03-OS1.2]
<b>9.25.1.1. Objet et domaine d'application</b>	
2)	[F51,F63-OH1.1,OH1.2] [F55-OH1.1,OH1.2,OH1.3] [F55,F63-OS2.3]
<b>9.25.2.1. Isolation exigée</b>	
1)	[F51,F63-OH1.1,OH1.2] [F63-OS2.3]
<b>9.25.2.2. Normes</b>	
1)	[F51,F63,F80-OH1.1,OH1.2] [F63,F80-OS2.3]
3)	[F51,F63-OH1.1,OH1.2] [F63-OS2.3]

Tableau 9.37.1.1. (suite)

Objectifs et énoncés fonctionnels <sup>(1)</sup>	
<b>9.25.2.3. Mise en oeuvre des isolants</b>	
1)	[F51,F63-OH1.1,OH1.2] [F63-OS2.3]
2)	[F51,F63-OH1.1,OH1.2] [F63-OS2.3]
3)	[F55-OH1.1,OH1.2] [F55-OS2.3]
4)	[F51,F63,F80-OH1.1,OH1.2] [F63,F80-OS2.3]
5)	[F21-OH1.1,OH1.2,OH1.3] [F21-OS2.2,OS2.3]
6)	[F80-OH1.1,OH1.2] [F80-OS2.3]
7)	[F80-OH1.1,OH1.2] [F80-OS2.3]
8)	[F21-OH1.1,OH1.2] [F21-OS2.3]
<b>9.25.2.4. Isolant en vrac</b>	
1)	[F51,F63-OH1.1,OH1.2] [F63-OS2.3]
2)	[F51-OH1.1,OH1.2,OH1.3] [F51-OS2.3]
4)	a) [F21,F51-OS2.3] a) [F21,F51-OH1.1,OH1.2] c) [F81-OS2.1,OS2.3] c) [F81-OS2.1,OS2.3,OS2.4,OS2.5] S'applique lorsque le revêtement intérieur de finition fournit le contreventement exigé. c) [F81-OH1.1,OH1.2] c) [F81-OH1.1,OH1.2,OH1.3] S'applique lorsque le revêtement intérieur de finition fournit le contreventement exigé. c) [F81-OP2.1,OP2.3,OP2.4,OP2.5] S'applique lorsque le revêtement intérieur de finition fournit le contreventement exigé. c) [F81-OP3.1] S'applique lorsque le revêtement intérieur de finition contribue à la résistance au feu exigée du mur. c) [F81-OS3.7] S'applique lorsque le revêtement intérieur de finition fournit le contreventement exigé. c) [F81-OS3.1] S'applique lorsque le revêtement intérieur de finition fournit le contreventement exigé des murs qui supportent les planchers. c) [F81-OH4] S'applique lorsque le revêtement intérieur de finition fournit le contreventement exigé des murs qui supportent les planchers. d) [F80-OS2.3] d) [F80-OH1.1,OH1.2,OH1.3]

**Tableau 9.37.1.1. (suite)**

Objectifs et énoncés fonctionnels <sup>(1)</sup>	
5)	[F51,F63-OH1.1,OH1.2] [F63-OS2.3]
6)	a) [F51,F62-OH1.1,OH1.2,OH1.3] b) [F51,F63-OH1.1,OH1.2]  a) [F62,F51-OS2.3] b) [F51,F63-OS2.3]
<b>9.25.2.5. Application au jet de l'isolant en polyuréthane</b>	
1)	[F51,F41,F63-OH1.1] [F51,F63-OH1.2] [F63-OS2.3]
<b>9.25.3.1. Étanchéité à l'air exigée</b>	
1)	[F55-OH1.1,OH1.2,OH1.3] [F40-OH1.1] [F55-OS2.3]  [F44-OS1.1] S'applique lorsque le système d'étanchéité à l'air sépare un garage, ou une suite contenant un garage, d'une habitation.  [F44-OS3.4] S'applique lorsque le système d'étanchéité à l'air sépare un garage, ou une suite contenant un garage, d'une habitation.
<b>9.25.3.2. Caractéristiques</b>	
1)	[F20,F55-OH1.1,OH1.2,OH1.3] [F40-OH1.1] [F20,F55-OS2.3]  [F20,F44-OS1.1] S'applique lorsque le système d'étanchéité à l'air sépare un garage, ou une suite contenant un garage, d'une habitation.  [F20,F44-OS3.4] S'applique lorsque le système d'étanchéité à l'air sépare un garage, ou une suite contenant un garage, d'une habitation.
2)	[F20,F80,F55-OH1.1,OH1.2,OH1.3] [F40-OH1.1] [F20,F80,F55-OS2.3]  [F20,F80,F44-OS1.1] S'applique lorsque le système d'étanchéité à l'air sépare un garage, ou une suite contenant un garage, d'une habitation.  [F20,F80,F44-OS3.4] S'applique lorsque le système d'étanchéité à l'air sépare un garage, ou une suite contenant un garage, d'une habitation.
<b>9.25.3.3. Continuité du système d'étanchéité à l'air</b>	
1)	[F55-OH1.1,OH1.2,OH1.3] [F40-OH1.1] [F55-OS2.3]  [F44-OS1.1] S'applique lorsque le système d'étanchéité à l'air sépare un garage, ou une suite contenant un garage, d'une habitation.  [F44-OS3.4] S'applique lorsque le système d'étanchéité à l'air sépare un garage, ou une suite contenant un garage, d'une habitation.

**Tableau 9.37.1.1. (suite)**

Objectifs et énoncés fonctionnels <sup>(1)</sup>	
2)	[F55-OH1.1,OH1.2,OH1.3] [F40-OH1.1] a) [F44-OS3.4] S'applique lorsque le système d'étanchéité à l'air sépare un garage, ou une suite contenant un garage, d'une habitation. [F55-OS2.3] a) [F44-OS1.1] S'applique lorsque le système d'étanchéité à l'air sépare un garage, ou une suite contenant un garage, d'une habitation.
6)	[F55-OH1.1,OH1.2,OH1.3] [F40-OH1.1] [F55-OS2.3]  [F44-OS1.1] S'applique lorsque le système d'étanchéité à l'air sépare un garage, ou une suite contenant un garage, d'une habitation.  [F44-OS3.4] S'applique lorsque le système d'étanchéité à l'air sépare un garage, ou une suite contenant un garage, d'une habitation.
7)	[F55-OH1.1,OH1.2,OH1.3] [F40-OH1.1] [F55-OS2.3]
8)	[F01-OS1.1]
<b>9.25.3.4. Élimination des fuites d'air dans les murs de maçonnerie</b>	
1)	[F40-OH1.1]
2)	[F40-OH1.1]
<b>9.25.3.5. Protection des toits des constructions enterrées contre les fuites d'air</b>	
1)	[F40-OH1.1]
<b>9.25.3.6. Systèmes d'étanchéité à l'air pour les planchers sur sol</b>	
1)	[F40-OH1.1]
2)	[F40-OH1.1]
3)	[F40-OH1.1]
5)	[F40-OH1.1]
6)	[F40-OH1.1]
<b>9.25.4.1. Pare-vapeur exigés</b>	
1)	[F63-OH1.1,OH1.2] [F63-OS2.3]
<b>9.25.4.2. Pare-vapeur</b>	
1)	[F63-OS2.3] [F63-OH1.1,OH1.2]
2)	[F62,F63-OS2.3] [F62,F63-OH1.1,OH1.2,OH1.3]
3)	[F63,F80-OS2.3] [F63,F80-OH1.1,OH1.2]
4)	[F63,F80-OS2.3] [F63,F80-OH1.1,OH1.2]
5)	[F63-OS2.3] [F63-OH1.1,OH1.2]

Tableau 9.37.1.1. (suite)

Objectifs et énoncés fonctionnels <sup>(1)</sup>	
6)	[F63-OS2.3] [F63-OH1.1,OH1.2]
<b>9.25.4.3. Mise en oeuvre des pare-vapeur</b>	
1)	[F63-OH1.1,OH1.2] [F63-OS2.3]
2)	[F63-OH1.1,OH1.2] [F63-OS2.3]
3)	[F63-OS2.3]
<b>9.25.5.1. Généralités</b>	
2)	[F62,F63-OS2.3] [F62,F63-OH1.1,OH1.2,OH1.3]
<b>9.25.5.2. Emplacement des matériaux à faible perméance</b>	
1)	[F62,F63-OS2.3] [F62,F63-OH1.1,OH1.2]
<b>9.26.1.2. Protection exigée</b>	
1)	[F61-OH1.1,OH1.2,OH1.3] [F61-OS2.3]
<b>9.26.1.3. Normes d'installation</b>	
1)	[F61-OH1.1,OH1.2,OH1.3] [F61-OS2.3]
<b>9.26.2.1. Normes</b>	
1)	[F61-OH1.1,OH1.2,OH1.3] [F61-OS2.3]
2)	[F61-OH1.1,OH1.2,OH1.3] [F61-OS2.3]
<b>9.26.2.2. Installation des matériaux</b>	
1)	[F61-OH1.2,OH1.3,OH1.1] [F61-OS2.3]
<b>9.26.2.3. Clous</b>	
1)	[F20,F80-OH1.1,OH1.2,OH1.3] [F20,F80-OS2.3]
2)	[F20-OH1.1,OH1.2,OH1.3] [F20-OS2.3]
3)	[F20-OH1.1,OH1.2,OH1.3] [F20-OS2.3]
4)	[F20,F80-OH1.1,OH1.2,OH1.3] [F20,F80-OS2.3]
<b>9.26.2.4. Agrafes</b>	
1)	[F20,F80-OH1.1,OH1.2,OH1.3] [F20,F80-OS2.3]
2)	[F20-OH1.1,OH1.2,OH1.3] [F20-OS2.3]

Tableau 9.37.1.1. (suite)

Objectifs et énoncés fonctionnels <sup>(1)</sup>	
3)	[F20,F80-OH1.1,OH1.2,OH1.3] [F20,F80-OS2.3]
<b>9.26.3.1. Pente</b>	
1)	[F20-OS2.1,OS2.3] [F61,F80-OS2.3] [F20,F61,F80-OH1.1,OH1.2,OH1.3]
2)	[F20,F61,F80-OS2.3] [F20,F61,F80-OH1.1,OH1.2,OH1.3]
3)	[F61,F80-OS2.3] [F61,F80-OH1.1,OH1.2,OH1.3]
4)	[F61,F80-OS2.3] [F61,F80-OH1.1,OH1.2,OH1.3]
5)	[F21-OS2.3] [F21-OH1.1,OH1.2,OH1.3]
<b>9.26.4.1. Solins exigés aux jonctions</b>	
1)	[F61-OS2.3] [F61-OH1.1,OH1.2,OH1.3]
<b>9.26.4.2. Matériaux</b>	
1)	[F61,F62,F80-OH1.1,OH1.2,OH1.3] [F61,F62,F80-OS2.3]
<b>9.26.4.3. Solin de noue</b>	
1)	[F61-OS2.3] [F61-OH1.1,OH1.2,OH1.3]
2)	[F20-OS2.1,OS2.3] [F22-OS2.3,OS2.4] [F20,F22-OH1.1,OH1.2,OH1.3]
3)	[F61-OS2.3] [F61-OH1.1,OH1.2,OH1.3]
4)	[F20,F61,F80-OH1.1,OH1.2,OH1.3] [F20,F61,F80-OS2.3]
5)	[F20,F61,F80-OH1.1,OH1.2,OH1.3] [F20,F61,F80-OS2.3]
6)	[F20,F61,F80-OH1.1,OH1.2,OH1.3] [F20,F61,F80-OS2.3]
<b>9.26.4.4. Toit en bardeaux et murs de maçonnerie</b>	
1)	[F61-OH1.1,OH1.2,OH1.3] [F61-OS2.3] [F61-OS1.1] S'applique à la jonction d'un toit en bardeaux et d'une <i>cheminée</i> en maçonnerie. [F61-OP1.1] S'applique à la jonction d'un toit en bardeaux et d'une <i>cheminée</i> en maçonnerie. [F61-OS3.4] S'applique à la jonction d'un toit en bardeaux et d'une <i>cheminée</i> en maçonnerie.

Tableau 9.37.1.1. (suite)

Objectifs et énoncés fonctionnels <sup>(1)</sup>	
2)	[F61-OH1.1,OH1.2,OH1.3]
	[F61-OS2.3]
	[F61-OS1.1] S'applique lorsque les contre-solins sont posés entre un toit en bardeaux et une <i>cheminée</i> en maçonnerie.
	[F61-OP1.1] S'applique lorsque les contre-solins sont posés entre un toit en bardeaux et une <i>cheminée</i> en maçonnerie.
	[F61-OS3.4] S'applique lorsque les contre-solins sont posés entre un toit en bardeaux et une <i>cheminée</i> en maçonnerie.
3)	[F61-OH1.1,OH1.2,OH1.3]
	[F61-OS2.3]
	[F61-OS1.1] S'applique lorsque les solins sont posés entre un toit en bardeaux et une <i>cheminée</i> en maçonnerie.
	[F61-OP1.1] S'applique lorsque les solins sont posés entre un toit en bardeaux et une <i>cheminée</i> en maçonnerie.
	[F61-OS3.4] S'applique lorsque les solins sont posés entre un toit en bardeaux et une <i>cheminée</i> en maçonnerie.
4)	[F61-OH1.1,OH1.2,OH1.3]
	[F61-OS2.3]
	[F61-OS1.1] S'applique lorsque le toit en bardeaux présente une pente vers le haut par rapport à une <i>cheminée</i> en maçonnerie.
	[F61-OP1.1] S'applique lorsque le toit en bardeaux présente une pente vers le haut par rapport à une <i>cheminée</i> en maçonnerie.
	[F61-OS3.4] S'applique lorsque le toit en bardeaux présente une pente vers le haut par rapport à une <i>cheminée</i> en maçonnerie.
<b>9.26.4.5. Toit en bardeaux et autres murs qu'en maçonnerie</b>	
1)	[F61-OH1.1,OH1.2,OH1.3]
	[F61-OS2.3]
2)	[F61-OH1.1,OH1.2,OH1.3]
	[F61-OS2.3]
3)	[F61-OH1.1,OH1.2,OH1.3]
	[F61-OS2.3]
<b>9.26.4.6. Toit à étanchéité multicouche et murs de maçonnerie</b>	
1)	[F61-OH1.1,OH1.2,OH1.3]
	[F61-OS2.3]
	[F61-OS1.1] S'applique à la jonction d'un toit à étanchéité multicouche et d'une <i>cheminée</i> en maçonnerie.
	[F61-OP1.1] S'applique à la jonction d'un toit à étanchéité multicouche et d'une <i>cheminée</i> en maçonnerie.
[F61-OS3.4] S'applique à la jonction d'un toit à étanchéité multicouche et d'une <i>cheminée</i> en maçonnerie.	

Tableau 9.37.1.1. (suite)

Objectifs et énoncés fonctionnels <sup>(1)</sup>	
2)	[F61-OH1.1,OH1.2,OH1.3]
	[F61-OS2.3]
	[F61-OS1.1] S'applique lorsque les contre-solins sont posés entre un toit à étanchéité multicouche et une <i>cheminée</i> en maçonnerie.
	[F61-OP1.1] S'applique lorsque les contre-solins sont posés entre un toit à étanchéité multicouche et une <i>cheminée</i> en maçonnerie.
	[F61-OS3.4] S'applique lorsque les contre-solins sont posés entre un toit à étanchéité multicouche et une <i>cheminée</i> en maçonnerie.
<b>9.26.4.7. Toit à étanchéité multicouche et autres murs qu'en maçonnerie</b>	
1)	[F61-OH1.1,OH1.2,OH1.3]
	[F61-OS2.3]
2)	[F61-OH1.1,OH1.2,OH1.3]
	[F61-OS2.3]
3)	[F61-OH1.1,OH1.2,OH1.3]
	[F61-OS2.3]
<b>9.26.4.8. Dos-d'âne</b>	
1)	[F61-OH1.1,OH1.2,OH1.3]
	[F61-OS2.3]
	[F61-OS1.1]
	[F61-OP1.1]
	[F61-OS3.4]
2)	[F20,F81-OH1.1,OH1.2,OH1.3]
	[F20,F81-OS2.3]
	[F20,F81-OS1.1]
	[F20,F81-OP1.1]
	[F20,F81-OS3.4]
3)	[F61-OH1.1,OH1.2,OH1.3]
	[F61-OS2.3]
5)	[F61-OH1.1,OH1.2,OH1.3]
	[F61-OS2.3]
	[F61-OS1.1]
	[F61-OP1.1]
	[F61-OS3.4]
<b>9.26.5.1. Protection exigée</b>	
1)	[F61-OH1.1,OH1.2,OH1.3]
	[F61-OS2.3]
<b>9.26.5.2. Matériaux</b>	
1)	[F61-OH1.1,OH1.2,OH1.3]
	[F61-OS2.3]

Tableau 9.37.1.1. (suite)

Objectifs et énoncés fonctionnels <sup>(1)</sup>	
<b>9.26.6.1. Matériaux</b>	
1)	[F61-OH1.1,OH1.2,OH1.3] [F61-OS2.3]
2)	[F62-OH1.1,OH1.2,OH1.3] [F62-OS2.3]
<b>9.26.6.2. Mise en oeuvre</b>	
1)	[F61-OH1.1,OH1.2,OH1.3] [F61-OS2.3]
2)	[F61-OH1.1,OH1.2,OH1.3] [F61-OS2.3]
3)	[F61-OH1.1,OH1.2,OH1.3] [F61-OS2.3]
<b>9.26.7.1. Épaisseur</b>	
1)	[F61,F80-OH1.1,OH1.2,OH1.3] [F61,F80-OS2.1]
<b>9.26.7.2. Bande de départ</b>	
1)	[F61-OH1.1,OH1.2,OH1.3] [F61-OS2.3]
2)	[F61,F80-OH1.1,OH1.2,OH1.3] [F61,F80-OS2.3]
3)	[F61-OH1.1,OH1.2,OH1.3] [F61-OS2.3]
<b>9.26.7.3. Recouvrement vertical</b>	
1)	[F61-OH1.1,OH1.2,OH1.3] [F61-OS2.3]
<b>9.26.7.4. Dispositifs de fixation</b>	
1)	[F20,F61-OH1.1,OH1.2,OH1.3] [F20,F61-OS2.3]
2)	[F20-OH1.1,OH1.2,OH1.3] [F20-OS2.3]
3)	[F20-OH1.1,OH1.2,OH1.3] [F20-OS2.3]
4)	[F20-OH1.1,OH1.2,OH1.3] [F20-OS2.3]
5)	[F20-OH1.1,OH1.2,OH1.3] [F20-OS2.3]
<b>9.26.7.5. Jupes de bardeaux</b>	
1)	[F20,F61-OH1.1,OH1.2,OH1.3] [F20,F61-OS2.3]
<b>9.26.7.6. Bardeaux de faîtage et d'arêtier</b>	
1)	[F61-OH1.1,OH1.2,OH1.3] [F61-OS2.3]

Tableau 9.37.1.1. (suite)

Objectifs et énoncés fonctionnels <sup>(1)</sup>	
2)	[F20-OH1.1,OH1.2,OH1.3] [F20-OS2.3]
<b>9.26.8.1. Épaisseur</b>	
1)	[F61-OH1.1,OH1.2,OH1.3] [F61-OS2.3]
<b>9.26.8.2. Bande de départ</b>	
2)	[F61-OH1.1,OH1.2,OH1.3] [F61-OS2.3]
<b>9.26.8.3. Jupes de bardeaux</b>	
1)	[F61-OH1.1,OH1.2,OH1.3] [F61-OS2.3]
<b>9.26.8.4. Premier rang de bardeaux</b>	
1)	[F61-OH1.1,OH1.2,OH1.3] [F61-OS2.3]
2)	[F61-OH1.1,OH1.2,OH1.3] [F61-OS2.3]
3)	[F61-OS2.3] [F61-OH1.1,OH1.2,OH1.3]
<b>9.26.8.5. Bardeaux de faîtage et d'arêtier</b>	
1)	[F61-OH1.1,OH1.2,OH1.3] [F61-OS2.3]
2)	[F61,F80-OS2.3] [F61,F80-OH1.1,OH1.2,OH1.3]
<b>9.26.9.2. Qualité</b>	
1)	[F61-OH1.1,OH1.2,OH1.3] [F61-OS2.3]
2)	[F61-OH1.1,OH1.2,OH1.3] [F61-OS2.3]
<b>9.26.9.3. Dimensions</b>	
1)	[F61-OH1.1,OH1.2,OH1.3] [F61-OS2.3]
<b>9.26.9.4. Espacement</b>	
1)	[F61-OH1.1,OH1.2,OH1.3] [F61-OS2.3]
<b>9.26.9.5. Dispositifs de fixation</b>	
1)	[F20,F80-OH1.1,OH1.2,OH1.3] [F20,F80-OS2.3]
<b>9.26.9.6. Pureau</b>	
1)	[F61-OH1.1,OH1.2,OH1.3] [F61-OS2.3]
<b>9.26.10.1. Dimensions</b>	
1)	[F61-OH1.1,OH1.2,OH1.3] [F61-OS2.3]



**Tableau 9.37.1.1. (suite)**

Objectifs et énoncés fonctionnels <sup>(1)</sup>	
<b>9.26.10.2. Couche de pose</b>	
1)	[F61-OH1.1,OH1.2,OH1.3] [F61-OS2.3]
2)	[F61-OH1.1,OH1.2,OH1.3] [F61-OS2.3]
3)	[F61-OH1.1,OH1.2,OH1.3] [F61-OS2.3]
<b>9.26.10.3. Espacement</b>	
1)	[F61-OH1.1,OH1.2,OH1.3] [F61-OS2.3]
<b>9.26.10.4. Dispositifs de fixation</b>	
1)	[F20,F80-OH1.1,OH1.2,OH1.3] [F20,F80-OS2.3]
<b>9.26.10.5. Pureau</b>	
1)	[F61-OH1.1,OH1.2,OH1.3] [F61-OS2.3]
<b>9.26.10.8. Qualité</b>	
1)	[F61-OH1.1,OH1.2,OH1.3] [F61-OS2.3]
<b>9.26.11.1. Quantité de matériaux</b>	
1)	[F61-OH1.1,OH1.2,OH1.3] [F61-OS2.3]
<b>9.26.11.2. Goudron et asphalte</b>	
1)	[F61,F80-OH1.1,OH1.2,OH1.3] [F61,F80-OS2.3]
<b>9.26.11.3. Feutres bitumés</b>	
1)	[F20-OH1.1,OH1.2,OH1.3] [F20-OS2.3]
<b>9.26.11.4. Surfaçage de granulats</b>	
1)	[F61-OH1.1,OH1.2,OH1.3] [F61-OS2.3]
2)	[F61-OH1.1,OH1.2,OH1.3] [F61-OS2.3]
<b>9.26.11.6. Nombre de couches</b>	
1)	[F20,F80-OH1.1,OH1.2,OH1.3] [F20,F80-OS2.3]
<b>9.26.11.7. Mise en oeuvre</b>	
1)	[F20-OH1.1,OH1.2,OH1.3] [F20-OS2.3]
2)	[F61,F81-OH1.1,OH1.2,OH1.3] [F61,F81-OS2.3]
3)	[F20-OH1.1,OH1.2,OH1.3] [F20-OS2.3]

**Tableau 9.37.1.1. (suite)**

Objectifs et énoncés fonctionnels <sup>(1)</sup>	
<b>9.26.11.8. Couverture sur support en bois</b>	
1)	[F61-OH1.1,OH1.2,OH1.3] [F61-OS2.3]
2)	[F61-OH1.1,OH1.2,OH1.3] [F61-OS2.3]
<b>9.26.11.9. Fixation au platelage</b>	
1)	[F61-OH1.1,OH1.2,OH1.3] [F61-OS2.3]
<b>9.26.11.10. Chanlattes</b>	
1)	[F61-OH1.1,OH1.2,OH1.3] [F61-OS2.3] [F61-OS3.1]
2)	[F61-OH1.1,OH1.2,OH1.3] [F61-OS2.3]
3)	[F61-OH1.1,OH1.2,OH1.3] [F61-OS2.3]
4)	[F61-OH1.1,OH1.2,OH1.3] [F61-OS2.3] [F61-OS3.1]
5)	[F61-OH1.1,OH1.2,OH1.3] [F61-OS2.3]
6)	[F61-OH1.1,OH1.2,OH1.3] [F61-OS2.3]
<b>9.26.12.1. Recouvrement</b>	
1)	[F61,F80-OH1.1,OH1.2,OH1.3] [F61,F80-OS2.3]
<b>9.26.12.2. Joints</b>	
1)	[F61-OH1.1,OH1.2,OH1.3] [F61-OS2.3]
<b>9.26.13.1. Épaisseur</b>	
1)	[F61,F80-OH1.1,OH1.2,OH1.3] [F61,F80-OS2.3]
<b>9.26.13.2. Appui</b>	
1)	[F20-OS2.1,OS2.3] [F22-OS2.3,OS2.4] [F20-OP2.1,OP2.3] [F22-OP2.3,OP2.4] [F20,F22-OH1.1,OH1.2,OH1.3]
<b>9.26.14.1. Appui</b>	
1)	[F20,F22-OH1.1,OH1.2,OH1.3] [F20-OS2.1,OS2.3] [F22-OS2.3,OS2.4] [F20-OP2.1,OP2.3] [F22-OP2.3,OP2.4]
<b>9.26.15.1. Norme d'installation</b>	
1)	[F61,F80-OH1.1,OH1.2,OH1.3] [F61,F80-OS2.3]

Tableau 9.37.1.1. (suite)

Objectifs et énoncés fonctionnels <sup>(1)</sup>	
<b>9.26.16.1. Norme</b>	
1)	[F61,F80-OH1.1,OH1.2,OH1.3] [F61,F80-OS2.3]
<b>9.26.17.1. Mise en oeuvre</b>	
1)	[F61-OH1.1,OH1.2,OH1.3] [F61-OS2.3]
<b>9.26.18.2. Descentes pluviales</b>	
1)	[F61-OH1.1,OH1.2,OH1.3] [F61-OS2.3]
<b>9.27.2.1. Réduction et prévention des infiltrations et des dommages</b>	
1)	[F61-OS2.3] [F61-OH1.1,OH1.2,OH1.3]
2)	[F80,F81-OS2.3] [F80,F81-OH1.1,OH1.2,OH1.3]
<b>9.27.2.2. Protection minimale contre les infiltrations de précipitations</b>	
3)	[F62-OS2.3] [F62-OH1.1,OH1.2,OH1.3]
4)	[F61,F62-OS2.3] [F61,F62-OH1.1,OH1.2,OH1.3]
5)	[F61,F62-OS2.3] [F61,F62-OH1.1,OH1.2,OH1.3]
<b>9.27.2.3. Premier et deuxième plans de protection</b>	
1)	[F61,F62-OS2.3] [F61,F62-OH1.1,OH1.2,OH1.3]
<b>9.27.2.4. Protection du revêtement extérieur contre l'humidité</b>	
1)	[F61,F80-OS2.3] [F61,F80-OH1.1,OH1.2,OH1.3]
2)	[F61,F80-OS2.3] [F61-OH1.1,OH1.2,OH1.3]
<b>9.27.3.1. Éléments du deuxième plan de protection</b>	
1)	[F61,F62-OS2.3] [F61,F62-OH1.1,OH1.2,OH1.3]
3)	[F61,F62-OS2.3] [F61,F62-OH1.1,OH1.2,OH1.3]
<b>9.27.3.2. Norme relative aux membranes de revêtement intermédiaire</b>	
1)	[F20,F61,F62,F55-OS2.3] [F20,F61,F62,F55-OH1.1,OH1.2,OH1.3]
<b>9.27.3.3. Membrane de revêtement intermédiaire exigée et mise en oeuvre</b>	
1)	[F61,F55-OS2.3] [F61,F55-OH1.1,OH1.2,OH1.3]

Tableau 9.37.1.1. (suite)

Objectifs et énoncés fonctionnels <sup>(1)</sup>	
2)	[F61,F55-OS2.3] [F61,F55-OH1.1,OH1.2,OH1.3]
3)	[F61-OS2.3] [F61-OH1.1,OH1.2,OH1.3]
<b>9.27.3.4. Revêtement intermédiaire isolant tenant lieu de membrane de revêtement intermédiaire</b>	
2)	[F61,F55-OS2.3] [F61,F55-OH1.1,OH1.2,OH1.3]
<b>9.27.3.5. Membrane de revêtement intermédiaire tenant lieu d'un revêtement intermédiaire</b>	
1)	[F61,F55-OS2.3] [F61,F55-OH1.1,OH1.2,OH1.3]
2)	[F61,F55-OS2.3] [F61,F55-OH1.1,OH1.2,OH1.3]
<b>9.27.3.6. Revêtement étanchéisé en surface</b>	
2)	[F20,F61,F55-OS2.3] [F20,F61,F55-OH1.1,OH1.2,OH1.3]
3)	[F61,F55-OS2.3] [F61,F55-OH1.1,OH1.2,OH1.3]
<b>9.27.3.7. Matériaux des solins</b>	
1)	[F61,F62,F80-OS2.3] [F61,F62,F80-OH1.1,OH1.2,OH1.3]
<b>9.27.3.8. Pose des solins</b>	
1)	a),b),c)i) [F61-OS2.3] a),b),c)ii) [F61-OH1.1,OH1.2,OH1.3] c)ii) [F61,F62-OS2.3] c)ii) [F61,F62-OH1.1,OH1.2,OH1.3]
2)	a), b)ii), c)i) [F61-OS2.3] S'applique au détail des joints horizontaux. a), b)ii), c)i) [F61-OH1.1,OH1.2,OH1.3] S'applique au détail des joints horizontaux. b)i), c)ii) [F61,F62-OS2.3] S'applique au revêtement extérieur posé sur une lame d'air drainée et mise à l'air libre. b)i), c)ii) [F61,F62-OH1.1,OH1.2,OH1.3] S'applique au revêtement extérieur posé sur une lame d'air drainée et mise à l'air libre.
3)	[F61,F62-OS2.3] [F61,F62-OH1.1,OH1.2,OH1.3]
4)	[F61,F62-OS2.3] [F61,F62-OH1.1,OH1.2,OH1.3]
5)	[F61,F62-OS2.3] [F61,F62-OH1.1,OH1.2,OH1.3]
<b>9.27.4.1. Calféutrage exigé</b>	
1)	[F61-OH1.1,OH1.2,OH1.3] [F61-OS2.3]

**Tableau 9.37.1.1. (suite)**

Objectifs et énoncés fonctionnels <sup>(1)</sup>	
2)	[F61-OH1.1,OH1.2,OH1.3] [F61-OS2.3]
3)	[F61-OH1.1,OH1.2,OH1.3] [F61-OS2.3]
<b>9.27.4.2. Matériaux</b>	
1)	[F80-OH1.1,OH1.2,OH1.3] [F80-OS2.3]
2)	[F80-OH1.1,OH1.2,OH1.3] [F80-OS2.3]
3)	[F80-OH1.1,OH1.2,OH1.3] [F80-OS2.3]
<b>9.27.5.1. Fixation</b>	
1)	[F20-OS2.1,OS2.3] [F20-OS2.1,OS2.3,OS2.4] [F22-OS2.3,OS2.4,OS2.5] S'applique lorsque le revêtement extérieur en panneaux est installé afin de fournir le contreventement exigé. [F20-OP2.1,OP2.3,OP2.4] [F22-OP2.3,OP2.4,OP2.5] S'applique lorsque le revêtement extérieur en panneaux est installé afin de fournir le contreventement exigé. [F20-OH1.1,OH1.2,OH1.3] [F20,F22-OH1.1,OH1.2,OH1.3] S'applique lorsque le revêtement extérieur en panneaux est installé afin de fournir le contreventement exigé. [F20,F22-OH4] S'applique lorsque le revêtement extérieur en panneaux est installé afin de fournir le contreventement exigé des murs qui supportent des planchers. [F20,F22-OS3.1] S'applique lorsque le revêtement extérieur en panneaux est installé afin de fournir le contreventement exigé des murs qui supportent des planchers. [F20,F22-OS3.7] S'applique lorsque le revêtement extérieur en panneaux est installé afin de fournir le contreventement exigé des murs renfermant des portes ou des fenêtres exigées pour l'évacuation en cas d'urgence.
2)	[F20-OH1.1,OH1.2,OH1.3] [F20-OS2.1,OS2.3]
3)	[F20-OH1.1,OH1.2,OH1.3] [F20-OS2.3]
4)	[F20-OH1.1,OH1.2,OH1.3] [F20-OS2.1,OS2.3]
5)	[F20-OH1.1,OH1.2,OH1.3] [F20-OS2.1,OS2.3]
6)	[F20-OH1.1,OH1.2,OH1.3] [F20-OS2.1,OS2.3]

**Tableau 9.37.1.1. (suite)**

Objectifs et énoncés fonctionnels <sup>(1)</sup>	
<b>9.27.5.2. Cales</b>	
1)	[F20-OH1.1,OH1.2,OH1.3] [F20,F22-OH1.1,OH1.2,OH1.3] S'applique lorsque le revêtement extérieur en panneaux est installé afin de fournir le contreventement exigé. [F20-OS2.1,OS2.3] [F20-OS2.1,OS2.3,OS2.4] [F22-OS2.3,OS2.4,OS2.5] S'applique lorsque le revêtement extérieur en panneaux est installé afin de fournir le contreventement exigé. [F20-OP2.1,OP2.3,OP2.4] [F22-OP2.3,OP2.4,OP2.5] S'applique lorsque le revêtement extérieur en panneaux est installé afin de fournir le contreventement exigé.
<b>9.27.5.3. Fourrures</b>	
1)	[F20-OH1.1,OH1.2,OH1.3] [F20-OS2.1,OS2.3] [F20-OS2.1,OS2.3,OS2.4] [F22-OS2.3,OS2.4,OS2.5] S'applique lorsque des fourrures sont destinées à servir de fond de clouage pour le revêtement extérieur en panneaux installé afin de fournir le contreventement exigé.
2)	[F20-OH1.1,OH1.2,OH1.3] [F20,F22-OH1.1,OH1.2,OH1.3] S'applique lorsque des fourrures sont destinées à servir de fond de clouage pour le revêtement extérieur en panneaux installé afin de fournir le contreventement exigé. [F20-OS2.1,OS2.3] [F20-OS2.1,OS2.3,OS2.4] [F22-OS2.3,OS2.4,OS2.5] S'applique lorsque des fourrures sont destinées à servir de fond de clouage pour le revêtement extérieur en panneaux installé afin de fournir le contreventement exigé.
3)	[F20-OH1.1,OH1.2,OH1.3] [F20,F22-OH1.1,OH1.2,OH1.3] S'applique lorsque des fourrures sont destinées à servir de fond de clouage pour le revêtement extérieur en panneaux installé afin de fournir le contreventement exigé. [F20-OS2.1,OS2.3] [F20-OS2.1,OS2.3,OS2.4] [F22-OS2.3,OS2.4,OS2.5] S'applique lorsque des fourrures sont destinées à servir de fond de clouage pour le revêtement extérieur en panneaux installé afin de fournir le contreventement exigé.
<b>9.27.5.4. Dimensions et espacement des dispositifs de fixation</b>	
1)	[F20-OH1.1,OH1.2,OH1.3] [F20,F22-OH1.1,OH1.2,OH1.3] S'applique à la fixation du revêtement extérieur en panneaux installé afin de fournir le contreventement exigé. [F20-OS2.1,OS2.3] [F20-OS2.1,OS2.3,OS2.4] [F22-OS2.3,OS2.4,OS2.5] S'applique lorsque le revêtement extérieur en panneaux est installé afin de fournir le contreventement exigé.

Tableau 9.37.1.1. (suite)

Objectifs et énoncés fonctionnels <sup>(1)</sup>	
<b>9.27.5.5. Matériaux des dispositifs de fixation</b>	
1)	[F80-OH1.1,OH1.2,OH1.3] [F80-OS2.3] [F80-OS2.3,OS2.4] S'applique lorsque le revêtement extérieur en panneaux est installé afin de fournir le contreventement exigé. [F80-OP2.1,OP2.3,OP2.4,OP2.5] S'applique lorsque le revêtement extérieur en panneaux est installé afin de fournir le contreventement exigé.
<b>9.27.5.6. Contraction et dilatation</b>	
1)	[F21-OH1.1,OH1.2,OH1.3] [F21-OS2.3]
<b>9.27.5.7. Pénétration des dispositifs de fixation</b>	
1)	[F20-OH1.1,OH1.2,OH1.3] [F20-OS2.1,OS2.3]
2)	[F20-OH1.1,OH1.2,OH1.3] [F20,F22-OH1.1,OH1.2,OH1.3] S'applique lorsque le revêtement extérieur en panneaux est installé afin de fournir le contreventement exigé. [F20-OS2.1,OS2.3] [F20-OS2.1,OS2.3,OS2.4] [F22-OS2.3,OS2.4,OS2.5] S'applique lorsque le revêtement extérieur en panneaux est installé afin de fournir le contreventement exigé. [F20-OP2.1,OP2.3,OP2.4] [F22-OP2.3,OP2.4,OP2.5] S'applique lorsque le revêtement extérieur en panneaux est installé afin de fournir le contreventement exigé.
<b>9.27.6.1. Matériaux</b>	
1)	[F61,F20-OH1.1,OH1.2,OH1.3] [F62,F20-OS2.3]
<b>9.27.6.2. Dimensions</b>	
1)	[F20-OH1.1,OH1.2,OH1.3] [F20-OS2.3]
2)	[F20-OH1.1,OH1.2,OH1.3] [F20-OS2.3]
3)	[F20-OH1.1,OH1.2,OH1.3] [F20-OS2.3]
<b>9.27.6.3. Joints</b>	
1)	[F61-OH1.1,OH1.2,OH1.3] [F61-OS2.3]
2)	[F21,F61-OH1.1,OH1.2,OH1.3] [F21,F61-OS2.3]
<b>9.27.7.1. Normes</b>	
1)	[F61-OH1.1,OH1.2,OH1.3] [F61-OS2.3]
2)	[F61,F20-OH1.1,OH1.2,OH1.3] [F61,F20-OS2.3]

Tableau 9.37.1.1. (suite)

Objectifs et énoncés fonctionnels <sup>(1)</sup>	
3)	[F61,F20-OH1.1,OH1.2,OH1.3] [F61,F20-OS2.3]
<b>9.27.7.2. Largeur</b>	
1)	[F61,F20-OH1.1,OH1.2,OH1.3] [F61,F20-OS2.3]
<b>9.27.7.3. Fixation</b>	
1)	[F61,F20-OH1.1,OH1.2,OH1.3] [F61,F20-OS2.3]
<b>9.27.7.4. Joints décalés</b>	
1)	[F61-OH1.1,OH1.2,OH1.3] [F61-OS2.3]
2)	[F61-OH1.1,OH1.2,OH1.3] [F61-OS2.3]
<b>9.27.7.5. Fixation sur lattes</b>	
1)	[F81-OH1.1,OH1.2,OH1.3] [F81-OS2.3]
2)	[F62-OH1.1,OH1.2,OH1.3] [F62-OS2.3]
3)	[F20-OH1.1,OH1.2,OH1.3] [F20-OS2.3]
4)	[F20-OH1.1,OH1.2,OH1.3] [F20-OS2.3]
5)	[F62-OH1.1,OH1.2,OH1.3] [F62-OS2.3]
<b>9.27.7.6. Pureau et épaisseur</b>	
1)	[F62,F20-OH1.1,OH1.2,OH1.3] [F62,F20-OS2.3]
<b>9.27.8.1. Normes</b>	
1)	[F20,F22-OH1.1,OH1.2,OH1.3] [F20-OS2.1,OS2.3] [F20-OS2.1,OS2.3,OS2.4] [F22-OS2.3,OS2.4,OS2.5] S'applique lorsque le revêtement extérieur en panneaux est installé afin de fournir le contreventement exigé. [F20-OP2.1,OP2.3,OP2.4] [F22-OP2.3,OP2.4,OP2.5] S'applique lorsque le revêtement extérieur en panneaux est installé afin de fournir le contreventement exigé.
<b>9.27.8.2. Épaisseur</b>	
1)	[F20,F22-OH1.1,OH1.2,OH1.3] [F20,F22-OS2.1,OS2.3] [F20-OS2.1,OS2.3,OS2.4] [F22-OS2.3,OS2.4,OS2.5] S'applique lorsque le revêtement extérieur en panneaux est installé afin de fournir le contreventement exigé.

Tableau 9.37.1.1. (suite)

Objectifs et énoncés fonctionnels <sup>(1)</sup>	
2)	[F20,F22-OH1.1,OH1.2,OH1.3] [F20-OS2.1,OS2.3] [F20-OS2.1,OS2.3,OS2.4] [F22-OS2.3,OS2.4,OS2.5] S'applique lorsque le revêtement extérieur en panneaux est installé afin de fournir le contreventement exigé. [F20-OP2.1,OP2.3] [F22-OP2.3,OP2.4,OP2.5] S'applique lorsque le revêtement extérieur en panneaux est installé afin de fournir le contreventement exigé.
<b>9.27.8.3. Traitement des rives</b>	
1)	[F61-OH1.1,OH1.2,OH1.3] [F61-OS2.3] [F61-OS2.3,OS2.4,OS2.5] S'applique lorsque le revêtement extérieur en panneaux est installé afin de fournir le contreventement exigé. [F61-OP2.3,OP2.4,OP2.5] S'applique lorsque le revêtement extérieur en panneaux est installé afin de fournir le contreventement exigé.
<b>9.27.8.4. Panneaux de contreplaqué</b>	
1)	[F20,F22-OH1.1,OH1.2,OH1.3] [F20,F22-OS2.1,OS2.3] [F20-OS2.1,OS2.3,OS2.4] [F22-OS2.3,OS2.4,OS2.5] S'applique lorsque le revêtement extérieur en panneaux est installé afin de fournir le contreventement exigé. [F20-OP2.1,OP2.3,OP2.4] [F22-OP2.3,OP2.4,OP2.5] S'applique lorsque le revêtement extérieur en panneaux est installé afin de fournir le contreventement exigé.
2)	[F21-OH1.1,OH1.2,OH1.3] [F21-OS2.3]
3)	[F61-OH1.1,OH1.2,OH1.3] [F61-OS2.3]
4)	[F61-OH1.1,OH1.2,OH1.3] [F61-OS2.3]
<b>9.27.8.5. Contreplaqué posé en bandes</b>	
1)	[F21,F61-OH1.1,OH1.2,OH1.3] [F21,F61-OS2.3]
2)	[F61-OH1.1,OH1.2,OH1.3] [F61-OS2.3]
3)	[F61-OH1.1,OH1.2,OH1.3] [F61-OS2.3]
<b>9.27.9.1. Normes</b>	
1)	[F20,F22-OH1.1,OH1.2,OH1.3] [F20-OS2.1,OS2.3] [F20-OS2.1,OS2.3,OS2.4] [F22-OS2.3,OS2.4,OS2.5] S'applique lorsque le revêtement extérieur en panneaux est installé afin de fournir le contreventement exigé.
2)	[F20,F22-OH1.1,OH1.2,OH1.3] [F20-OS2.1,OS2.3] [F22-OS2.3,OS2.4,OS2.5] S'applique lorsque le revêtement extérieur en panneaux est installé afin de fournir le contreventement exigé.

Tableau 9.37.1.1. (suite)

Objectifs et énoncés fonctionnels <sup>(1)</sup>	
<b>9.27.9.2. Épaisseur</b>	
1)	[F20,F22-OH1.1,OH1.2,OH1.3] [F20,F22-OS2.1,OS2.3] [F20-OS2.1,OS2.3,OS2.4] [F22-OS2.3,OS2.4,OS2.5] S'applique lorsque le revêtement extérieur en panneaux est installé afin de fournir le contreventement exigé. [F20-OP2.1,OP2.3,OP2.4] [F22-OP2.3,OP2.4,OP2.5] S'applique lorsque le revêtement extérieur en panneaux est installé afin de fournir le contreventement exigé.
2)	[F20,F22-OH1.1,OH1.2,OH1.3] [F20,F22-OS2.1,OS2.3] [F20-OS2.1,OS2.3,OS2.4] [F22-OS2.3,OS2.4,OS2.5] S'applique lorsque le revêtement extérieur en panneaux est installé afin de fournir le contreventement exigé.
3)	[F20,F22-OH1.1,OH1.2,OH1.3] [F20,F22-OS2.1,OS2.3] [F20-OS2.1,OS2.3,OS2.4] [F22-OS2.3,OS2.4,OS2.5] S'applique lorsque le revêtement extérieur en panneaux est installé afin de fournir le contreventement exigé. [F20-OP2.1,OP2.3,OP2.4] [F22-OP2.3,OP2.4,OP2.5] S'applique lorsque le revêtement extérieur en panneaux est installé afin de fournir le contreventement exigé.
<b>9.27.9.3. Panneaux de revêtement extérieur</b>	
1)	[F20,F21,F22-OH1.1,OH1.2,OH1.3] [F20,F21,F22-OS2.1,OS2.3] [F20-OS2.1,OS2.3,OS2.4] [F22-OS2.3,OS2.4,OS2.5] S'applique lorsque le revêtement extérieur en panneaux est installé afin de fournir le contreventement exigé. [F20-OP2.1,OP2.3,OP2.4] [F22-OP2.3,OP2.4,OP2.5] S'applique lorsque le revêtement extérieur en panneaux est installé afin de fournir le contreventement exigé.
2)	[F61-OH1.1,OH1.2,OH1.3] [F61-OS2.3]
3)	[F61-OH1.1,OH1.2,OH1.3] [F61-OS2.3]
<b>9.27.9.4. Panneaux posés en bandes</b>	
1)	[F61-OH1.1,OH1.2,OH1.3] [F61-OS2.3]
2)	[F61-OH1.1,OH1.2,OH1.3] [F61-OS2.3]
<b>9.27.9.5. Dégagement</b>	
1)	[F21-OH1.1,OH1.2,OH1.3] [F21-OS2.1,OS2.3] [F21-OS2.1,OS2.3,OS2.4,OS2.5] S'applique lorsque le revêtement extérieur en panneaux est installé afin de fournir le contreventement exigé. [F21-OP2.1,OP2.3,OP2.4,OP2.5] S'applique lorsque le revêtement extérieur en panneaux est installé afin de fournir le contreventement exigé.

Tableau 9.37.1.1. (suite)

Objectifs et énoncés fonctionnels <sup>(1)</sup>	
<b>9.27.10.1. Norme</b>	
1)	[F20,F22-OH1.1,OH1.2,OH1.3] [F20-OS2.1,OS2.3] [F20-OS2.1,OS2.3,OS2.4] [F22-OS2.3,OS2.4,OS2.5] S'applique lorsque le revêtement extérieur en panneaux est installé afin de fournir le contreventement exigé.
<b>9.27.10.2. Épaisseur</b>	
1)	[F20,F22-OH1.1,OH1.2,OH1.3] [F20,F22-OS2.1,OS2.3] [F20-OS2.1,OS2.3,OS2.4] [F22-OS2.3,OS2.4,OS2.5] S'applique lorsque le revêtement extérieur en panneaux est installé afin de fournir le contreventement exigé.
2)	[F20,F22-OH1.1,OH1.2,OH1.3] [F20,F22-OS2.1,OS2.3] [F20-OS2.1,OS2.3,OS2.4] [F22-OS2.3,OS2.4,OS2.5] S'applique lorsque le revêtement extérieur en panneaux est installé afin de fournir le contreventement exigé. [F20-OP2.1,OP2.3,OP2.4] [F22-OP2.3,OP2.4,OP2.5] S'applique lorsque le revêtement extérieur en panneaux est installé afin de fournir le contreventement exigé.
3)	[F20,F22-OH1.1,OH1.2,OH1.3] [F20,F22-OS2.1,OS2.3] [F20-OS2.1,OS2.3,OS2.4] [F22-OS2.3,OS2.4,OS2.5] S'applique lorsque le revêtement extérieur en panneaux est installé afin de fournir le contreventement exigé.
4)	[F20,F22-OH1.1,OH1.2,OH1.3] [F20,F22-OS2.1,OS2.3] [F20-OS2.1,OS2.3,OS2.4] [F22-OS2.3,OS2.4,OS2.5] S'applique lorsque le revêtement extérieur en panneaux est installé afin de fournir le contreventement exigé. [F20-OP2.1,OP2.3,OP2.4] [F22-OP2.3,OP2.4,OP2.5] S'applique lorsque le revêtement extérieur en panneaux est installé afin de fournir le contreventement exigé.
<b>9.27.10.3. Panneaux de revêtement extérieur</b>	
1)	[F20,F22,F80-OH1.1,OH1.2,OH1.3] [F20,F22,F80-OS2.1,OS2.3] [F20,F80-OS2.1,OS2.3,OS2.4] [F22,F80-OS2.3,OS2.4,OS2.5] S'applique lorsque le revêtement extérieur en panneaux est installé afin de fournir le contreventement exigé.
2)	[F21-OH1.1,OH1.2,OH1.3] [F21-OS2.3]
3)	[F61-OH1.1,OH1.2,OH1.3] [F61-OS2.3]
4)	[F61-OH1.1,OH1.2,OH1.3] [F61-OS2.3]

Tableau 9.37.1.1. (suite)

Objectifs et énoncés fonctionnels <sup>(1)</sup>	
<b>9.27.10.4. Dégagement</b>	
1)	[F21-OH1.1,OH1.2,OH1.3] [F21-OS2.1,OS2.3] [F21-OS2.1,OS2.3,OS2.4,OS2.5] S'applique lorsque le revêtement extérieur en panneaux est installé afin de fournir le contreventement exigé. [F21-OP2.1,OP2.3,OP2.4,OP2.5] S'applique lorsque le revêtement extérieur en panneaux est installé afin de fournir le contreventement exigé.
<b>9.27.11.1. Normes</b>	
1)	[F20,F22,F61,F62-OH1.1,OH1.2,OH1.3] [F20-OS2.1,OS2.3] [F22,F61,F62-OS2.3]
2)	[F20,F22,F61-OH1.1,OH1.2,OH1.3] [F20-OS2.1,OS2.3] [F22,F61-OS2.3] [F20-OS2.1,OS2.3,OS2.4] [F22-OS2.3,OS2.4,OS2.5] S'applique lorsque le revêtement extérieur en panneaux est installé afin de fournir le contreventement exigé.
3)	[F20,F22,F61-OH1.1,OH1.2,OH1.3] [F20-OS2.1,OS2.3] [F22,F61-OS2.3]
4)	[F20,F22,F61-OH1.1,OH1.2,OH1.3] [F20-OS2.1,OS2.3] [F22,F61-OS2.3] [F20-OS2.1,OS2.3,OS2.4] [F22-OS2.3,OS2.4,OS2.5] S'applique lorsque le revêtement extérieur en panneaux est installé afin de fournir le contreventement exigé.
<b>9.27.12.1. Norme</b>	
1)	[F62,F61,F20-OH1.1,OH1.2,OH1.3] [F62,F61,F20-OS2.3]
<b>9.27.13.1. Domaine d'application</b>	
1)	[F61,F62-OH1.1,OH1.2,OH1.3] [F61,F62-OS2.3]
<b>9.27.13.2. Matériaux</b>	
1)	[F20,F61,F62-OH1.1,OH1.2,OH1.3] [F20,F61,F62-OS2.3]
2)	[F20,F22-OH1.1,OH1.2,OH1.3] [F20,F22-OS2.3]
<b>9.27.13.3. Conception et installation</b>	
1)	[F20,F61,F62-OH1.1,OH1.2,OH1.3] [F20,F61,F62-OS2.3]
<b>9.28.1.1. Revêtement intermédiaire</b>	
1)	[F20,F22-OH1.1,OH1.2,OH1.3] [F20,F22-OS2.3]
<b>9.28.1.2. Lattis et armature</b>	
1)	[F20-OH1.1,OH1.2,OH1.3] [F20-OS2.3]
2)	[F20-OH1.1,OH1.2,OH1.3] [F20-OS2.3]

**Tableau 9.37.1.1. (suite)**

Objectifs et énoncés fonctionnels <sup>(1)</sup>	
3)	[F20,F21-OS1.1]
	[F20,F21-OS2.3]
	[F20,F21-OS3.4]
	[F20,F21-OP1.1]
	[F20,F21-OH1.1]
<b>9.28.1.3. Éléments en béton</b>	
1)	[F80-OH1.1,OH1.2,OH1.3]
	[F80-OS2.3]
	[F80-OS1.1] S'applique lorsque du stucco est appliqué sur des <i>cheminées</i> en maçonnerie.
	[F80-OS3.4] S'applique lorsque du stucco est appliqué sur des <i>cheminées</i> en maçonnerie.
[F80-OP1.1] S'applique lorsque du stucco est appliqué sur des <i>cheminées</i> en maçonnerie.	
<b>9.28.1.4. Dégagement du sol</b>	
1)	[F80-OH1.1,OH1.2,OH1.3]
	[F80-OS2.3]
<b>9.28.1.5. Solins et calfeutrage</b>	
1)	[F80-OH1.1,OH1.2,OH1.3] S'applique à la séparation entre les solins en aluminium et le stucco.
	[F80-OS2.3] S'applique à la séparation entre les solins en aluminium et le stucco.
<b>9.28.2.1. Ciment Portland</b>	
1)	[F20-OH1.1,OH1.2,OH1.3]
	[F20-OS2.3]
	[F20-OS1.1] S'applique lorsque du stucco est appliqué sur des <i>cheminées</i> en maçonnerie.
	[F20-OS3.4] S'applique lorsque du stucco est appliqué sur des <i>cheminées</i> en maçonnerie.
[F20-OP1.1] S'applique lorsque du stucco est appliqué sur des <i>cheminées</i> en maçonnerie.	
<b>9.28.2.2. Granulats</b>	
1)	[F80-OH1.1,OH1.2,OH1.3]
	[F80-OS2.3]
	[F80-OS1.1] S'applique lorsque du stucco est appliqué sur des <i>cheminées</i> en maçonnerie.
	[F80-OS3.4] S'applique lorsque du stucco est appliqué sur des <i>cheminées</i> en maçonnerie.
[F80-OP1.1] S'applique lorsque du stucco est appliqué sur des <i>cheminées</i> en maçonnerie.	

**Tableau 9.37.1.1. (suite)**

Objectifs et énoncés fonctionnels <sup>(1)</sup>	
2)	[F20,F80-OH1.1,OH1.2,OH1.3]
	[F20,F80-OS2.3]
	[F20,F80-OS1.1] S'applique lorsque du stucco est appliqué sur des <i>cheminées</i> en maçonnerie.
	[F20,F80-OS3.4] S'applique lorsque du stucco est appliqué sur des <i>cheminées</i> en maçonnerie.
[F20,F80-OP1.1] S'applique lorsque du stucco est appliqué sur des <i>cheminées</i> en maçonnerie.	
<b>9.28.2.3. Eau</b>	
1)	[F80-OH1.1,OH1.2,OH1.3]
	[F80-OS2.3]
	[F80-OS1.1] S'applique lorsque du stucco est appliqué sur des <i>cheminées</i> en maçonnerie.
	[F80-OS3.4] S'applique lorsque du stucco est appliqué sur des <i>cheminées</i> en maçonnerie.
[F80-OP1.1] S'applique lorsque du stucco est appliqué sur des <i>cheminées</i> en maçonnerie.	
<b>9.28.3.1. Matériaux</b>	
1)	[F80-OH1.1,OH1.2,OH1.3]
	[F80-OS2.3]
	[F80-OS1.1] S'applique lorsque du stucco est appliqué sur des <i>cheminées</i> en maçonnerie.
	[F80-OS3.4] S'applique lorsque du stucco est appliqué sur des <i>cheminées</i> en maçonnerie.
[F80-OP1.1] S'applique lorsque du stucco est appliqué sur des <i>cheminées</i> en maçonnerie.	
<b>9.28.3.2. Clous et agrafes</b>	
1)	[F20-OH1.1,OH1.2,OH1.3]
	[F20-OS2.3]
	[F20-OS1.1] S'applique lorsque du stucco est appliqué sur des <i>cheminées</i> en maçonnerie.
	[F20-OS3.4] S'applique lorsque du stucco est appliqué sur des <i>cheminées</i> en maçonnerie.
[F20-OP1.1] S'applique lorsque du stucco est appliqué sur des <i>cheminées</i> en maçonnerie.	
2)	[F20-OH1.1,OH1.2,OH1.3]
	[F20-OS2.3]
3)	[F20-OH1.1,OH1.2,OH1.3]
	[F20-OS2.3]
	[F20-OS1.1] S'applique lorsque du stucco est appliqué sur des <i>cheminées</i> en maçonnerie.
	[F20-OS3.4] S'applique lorsque du stucco est appliqué sur des <i>cheminées</i> en maçonnerie.
[F20-OP1.1] S'applique lorsque du stucco est appliqué sur des <i>cheminées</i> en maçonnerie.	
4)	[F20-OS2.1]

Tableau 9.37.1.1. (suite)

Objectifs et énoncés fonctionnels <sup>(1)</sup>	
<b>9.28.4.1. Matériaux</b>	
1)	[F80-OH1.1,OH1.2,OH1.3]
	[F80-OS2.3]
	[F80-OS1.1] S'applique lorsque du stucco est appliqué sur des <i>cheminées</i> en maçonnerie.
	[F80-OS3.4] S'applique lorsque du stucco est appliqué sur des <i>cheminées</i> en maçonnerie.
	[F80-OP1.1] S'applique lorsque du stucco est appliqué sur des <i>cheminées</i> en maçonnerie.
2)	[F80-OH1.1,OH1.2,OH1.3]
	[F80-OS2.3]
	[F80-OS1.1] S'applique lorsque du stucco est appliqué sur des <i>cheminées</i> en maçonnerie.
	[F80-OS3.4] S'applique lorsque du stucco est appliqué sur des <i>cheminées</i> en maçonnerie.
	[F80-OP1.1] S'applique lorsque du stucco est appliqué sur des <i>cheminées</i> en maçonnerie.
<b>9.28.4.2. Revêtement intermédiaire non obligatoire</b>	
1)	[F20-OH1.1,OH1.2,OH1.3]
	[F20-OS2.3]
<b>9.28.4.3. Spécifications</b>	
1)	[F20-OH1.1,OH1.2,OH1.3]
	[F20-OS2.3]
	[F20-OS1.1] S'applique lorsque du stucco est appliqué sur des <i>cheminées</i> en maçonnerie.
	[F20-OS3.4] S'applique lorsque du stucco est appliqué sur des <i>cheminées</i> en maçonnerie.
	[F20-OP1.1] S'applique lorsque du stucco est appliqué sur des <i>cheminées</i> en maçonnerie.
<b>9.28.4.4. Fourrures</b>	
1)	[F20,F80-OH1.1,OH1.2,OH1.3]
	[F20,F80-OS2.3]
	[F20,F80-OS1.1] S'applique lorsque du stucco est appliqué sur des <i>cheminées</i> en maçonnerie.
	[F20,F80-OS3.4] S'applique lorsque du stucco est appliqué sur des <i>cheminées</i> en maçonnerie.
	[F20,F80-OP1.1] S'applique lorsque du stucco est appliqué sur des <i>cheminées</i> en maçonnerie.
<b>9.28.4.5. Mise en oeuvre</b>	
1)	[F20-OH1.1,OH1.2,OH1.3]
	[F20-OS2.3]
	[F20-OS1.1] S'applique lorsque du stucco est appliqué sur des <i>cheminées</i> en maçonnerie.
	[F20-OS3.4] S'applique lorsque du stucco est appliqué sur des <i>cheminées</i> en maçonnerie.
	[F20-OP1.1] S'applique lorsque du stucco est appliqué sur des <i>cheminées</i> en maçonnerie.

Tableau 9.37.1.1. (suite)

Objectifs et énoncés fonctionnels <sup>(1)</sup>		
2)	[F20-OH1.1,OH1.2,OH1.3]	
	[F20-OS2.3]	
	[F20-OS1.1] S'applique lorsque du stucco est appliqué sur des <i>cheminées</i> en maçonnerie.	
	[F20-OS3.4] S'applique lorsque du stucco est appliqué sur des <i>cheminées</i> en maçonnerie.	
	[F20-OP1.1] S'applique lorsque du stucco est appliqué sur des <i>cheminées</i> en maçonnerie.	
3)	[F20-OH1.1,OH1.2,OH1.3]	
	[F20-OS2.3]	
4)	[F20-OH1.1,OH1.2,OH1.3]	
	[F20-OS2.3]	
	[F20-OS1.1] S'applique lorsque du stucco est appliqué sur des <i>cheminées</i> en maçonnerie.	
	[F20-OS3.4] S'applique lorsque du stucco est appliqué sur des <i>cheminées</i> en maçonnerie.	
	[F20-OP1.1] S'applique lorsque du stucco est appliqué sur des <i>cheminées</i> en maçonnerie.	
<b>9.28.4.6. Fixation</b>		
2)	[F20-OH1.1,OH1.2,OH1.3]	
	[F20-OS2.3]	
	[F20-OS1.1] S'applique lorsque du stucco est appliqué sur des <i>cheminées</i> en maçonnerie.	
	[F20-OS3.4] S'applique lorsque du stucco est appliqué sur des <i>cheminées</i> en maçonnerie.	
	[F20-OP1.1] S'applique lorsque du stucco est appliqué sur des <i>cheminées</i> en maçonnerie.	
3)	[F20-OH1.1,OH1.2,OH1.3]	
	[F20-OS2.3]	
	[F20-OS1.1] S'applique lorsque du stucco est appliqué sur des <i>cheminées</i> en maçonnerie.	
	[F20-OP1.1] S'applique lorsque du stucco est appliqué sur des <i>cheminées</i> en maçonnerie.	
4)	[F20-OS2.1]	
	<b>9.28.5.1. Mélanges pour stucco</b>	
	1)	[F20,F61,F80-OH1.1,OH1.2,OH1.3]
[F20,F61,F80-OS2.3]		
[F20,F61,F80-OS1.1] S'applique lorsque du stucco est appliqué sur des <i>cheminées</i> en maçonnerie.		
[F20,F61,F80-OS3.4] S'applique lorsque du stucco est appliqué sur des <i>cheminées</i> en maçonnerie.		
[F20,F61,F80-OP1.1] S'applique lorsque du stucco est appliqué sur des <i>cheminées</i> en maçonnerie.		



**Tableau 9.37.1.1. (suite)**

Objectifs et énoncés fonctionnels <sup>(1)</sup>	
<b>9.28.5.2. Pigments</b>	
1)	[F20,F80-OH1.1,OH1.2,OH1.3]
	[F20,F80-OS2.3]
	[F20,F80-OS1.1] S'applique lorsque du stucco est appliqué sur des <i>cheminées</i> en maçonnerie.
	[F20,F80-OS3.4] S'applique lorsque du stucco est appliqué sur des <i>cheminées</i> en maçonnerie.
	[F20,F80-OP1.1] S'applique lorsque du stucco est appliqué sur des <i>cheminées</i> en maçonnerie.
2)	[F20,F80-OH1.1,OH1.2,OH1.3]
	[F20,F80-OS2.3]
<b>9.28.5.3. Malaxage</b>	
1)	[F20,F80-OH1.1,OH1.2,OH1.3]
	[F20,F80-OS2.3]
	[F20,F80-OS1.1] S'applique lorsque du stucco est appliqué sur des <i>cheminées</i> en maçonnerie.
	[F20,F80-OS3.4] S'applique lorsque du stucco est appliqué sur des <i>cheminées</i> en maçonnerie.
	[F20,F80-OP1.1] S'applique lorsque du stucco est appliqué sur des <i>cheminées</i> en maçonnerie.
2)	[F20,F80-OH1.1,OH1.2,OH1.3]
	[F20,F80-OS2.3]
	[F20,F80-OS1.1] S'applique lorsque du stucco est appliqué sur des <i>cheminées</i> en maçonnerie.
	[F20,F80-OS3.4] S'applique lorsque du stucco est appliqué sur des <i>cheminées</i> en maçonnerie.
	[F20,F80-OP1.1] S'applique lorsque du stucco est appliqué sur des <i>cheminées</i> en maçonnerie.
<b>9.28.6.1. Basses températures</b>	
1)	[F20,F80-OH1.1,OH1.2,OH1.3]
	[F20,F80-OS2.3]
	[F20,F80-OS1.1] S'applique lorsque du stucco est appliqué sur des <i>cheminées</i> en maçonnerie.
	[F20,F80-OS3.4] S'applique lorsque du stucco est appliqué sur des <i>cheminées</i> en maçonnerie.
	[F20,F80-OP1.1] S'applique lorsque du stucco est appliqué sur des <i>cheminées</i> en maçonnerie.
2)	[F20,F80-OH1.1,OH1.2,OH1.3]
	[F20,F80-OS2.3]
	[F20,F80-OS1.1] S'applique lorsque du stucco est appliqué sur des <i>cheminées</i> en maçonnerie.
	[F20,F80-OS3.4] S'applique lorsque du stucco est appliqué sur des <i>cheminées</i> en maçonnerie.
	[F20,F80-OP1.1] S'applique lorsque du stucco est appliqué sur des <i>cheminées</i> en maçonnerie.

**Tableau 9.37.1.1. (suite)**

Objectifs et énoncés fonctionnels <sup>(1)</sup>	
<b>9.28.6.2. Nombre de couches et épaisseur totale</b>	
1)	[F20-OH1.1,OH1.2,OH1.3]
	[F20-OS2.3]
	[F20-OS1.1] S'applique lorsque du stucco est appliqué sur des <i>cheminées</i> en maçonnerie.
	[F20-OS3.4] S'applique lorsque du stucco est appliqué sur des <i>cheminées</i> en maçonnerie.
	[F20-OP1.1] S'applique lorsque du stucco est appliqué sur des <i>cheminées</i> en maçonnerie.
<b>9.28.6.3. Première couche</b>	
1)	[F20,F80-OH1.1,OH1.2,OH1.3]
	[F20,F80-OS2.3]
	[F20,F80-OS1.1] S'applique lorsque du stucco est appliqué sur des <i>cheminées</i> en maçonnerie.
	[F20,F80-OS3.4] S'applique lorsque du stucco est appliqué sur des <i>cheminées</i> en maçonnerie.
	[F20,F80-OP1.1] S'applique lorsque du stucco est appliqué sur des <i>cheminées</i> en maçonnerie.
2)	[F20-OH1.1,OH1.2,OH1.3]
	[F20-OS2.3]
	[F20-OS1.1] S'applique lorsque du stucco est appliqué sur des <i>cheminées</i> en maçonnerie.
	[F20-OS3.4] S'applique lorsque du stucco est appliqué sur des <i>cheminées</i> en maçonnerie.
	[F20-OP1.1] S'applique lorsque du stucco est appliqué sur des <i>cheminées</i> en maçonnerie.
<b>9.28.6.4. Deuxième couche</b>	
1)	[F20-OH1.1,OH1.2,OH1.3]
	[F20-OS2.3]
	[F20-OS1.1] S'applique lorsque du stucco est appliqué sur des <i>cheminées</i> en maçonnerie.
	[F20-OS3.4] S'applique lorsque du stucco est appliqué sur des <i>cheminées</i> en maçonnerie.
	[F20-OP1.1] S'applique lorsque du stucco est appliqué sur des <i>cheminées</i> en maçonnerie.
2)	[F20-OH1.1,OH1.2,OH1.3]
	[F20-OS2.3]
	[F20-OS1.1] S'applique lorsque du stucco est appliqué sur des <i>cheminées</i> en maçonnerie.
	[F20-OS3.4] S'applique lorsque du stucco est appliqué sur des <i>cheminées</i> en maçonnerie.
	[F20-OP1.1] S'applique lorsque du stucco est appliqué sur des <i>cheminées</i> en maçonnerie.

Tableau 9.37.1.1. (suite)

Objectifs et énoncés fonctionnels <sup>(1)</sup>	
<b>9.28.6.5. Couche de finition</b>	
1)	[F80-OH1.1,OH1.2,OH1.3] [F80-OS2.3] [F80-OS1.1] S'applique lorsque du stucco est appliqué sur des <i>cheminées</i> en maçonnerie. [F80-OS3.4] S'applique lorsque du stucco est appliqué sur des <i>cheminées</i> en maçonnerie. [F80-OP1.1] S'applique lorsque du stucco est appliqué sur des <i>cheminées</i> en maçonnerie.
2)	[F20-OH1.1,OH1.2,OH1.3] [F20-OS2.3] [F20-OS1.1] S'applique lorsque du stucco est appliqué sur des <i>cheminées</i> en maçonnerie. [F20-OS3.4] S'applique lorsque du stucco est appliqué sur des <i>cheminées</i> en maçonnerie. [F20-OP1.1] S'applique lorsque du stucco est appliqué sur des <i>cheminées</i> en maçonnerie.
3)	[F80-OH1.1,OH1.2,OH1.3] [F80-OS2.3] [F80-OS1.1] S'applique lorsque du stucco est appliqué sur des <i>cheminées</i> en maçonnerie. [F80-OS3.4] S'applique lorsque du stucco est appliqué sur des <i>cheminées</i> en maçonnerie. [F80-OP1.1] S'applique lorsque du stucco est appliqué sur des <i>cheminées</i> en maçonnerie.
<b>9.29.2.1. Emplacement</b>	
1)	[F80,F81-OH1.1,OH1.2] S'applique lorsque les revêtements intérieurs de finition agissent comme éléments de séparation des milieux exigés ou supportent ces éléments. [F80,F81-OS2.3] [F80,F81-OS1.2] S'applique lorsque les revêtements intérieurs de finition doivent assurer la protection contre l'incendie des mousses plastiques ou contribuer au degré de résistance au feu exigé pour les ensembles de construction. [F80,F81-OP2.3,OP2.4]
<b>9.29.2.2. Matériaux</b>	
1)	[F80,F81-OH1.1,OH1.2] S'applique lorsque les revêtements intérieurs de finition agissent comme éléments de séparation des milieux exigés ou supportent ces éléments. [F80-OS2.3] [F80-OS1.2] S'applique lorsque les revêtements intérieurs de finition doivent assurer la protection contre l'incendie des mousses plastiques ou contribuer au degré de résistance au feu exigé pour les ensembles de construction. [F80-OP2.3,OP2.4]

Tableau 9.37.1.1. (suite)

Objectifs et énoncés fonctionnels <sup>(1)</sup>	
<b>9.29.3.1. Dimensions et espacements</b>	
1)	[F20,F22-OS2.1] [F20,F22-OH1.1,OH1.2] S'applique lorsque les revêtements intérieurs de finition agissent comme éléments de séparation des milieux exigés ou supportent ces éléments. [F20,F22-OS1.2] S'applique lorsque les revêtements intérieurs de finition doivent assurer la protection contre l'incendie des mousses plastiques ou contribuer au degré de résistance au feu exigé pour les ensembles de construction. [F20,F22-OP2.1,OP2.4]
<b>9.29.3.2. Fixation</b>	
1)	[F20-OS2.1] [F20-OS1.2] S'applique lorsque les revêtements intérieurs de finition doivent assurer la protection contre l'incendie des mousses plastiques ou contribuer au degré de résistance au feu exigé pour les ensembles de construction. [F20-OH1.1,OH1.2] S'applique lorsque les revêtements intérieurs de finition agissent comme éléments de séparation des milieux exigés ou supportent ces éléments. [F20-OP2.1,OP2.4]
<b>9.29.4.1. Application</b>	
1)	[F20,F80-OS2.1,OS2.3] [F20,F22,F80,F81-OH1.1,OH1.2] S'applique lorsque les revêtements intérieurs de finition agissent comme éléments de séparation des milieux exigés ou supportent ces éléments. [F20,F80-OS1.2] S'applique lorsque les revêtements intérieurs de finition doivent assurer la protection contre l'incendie des mousses plastiques ou contribuer au degré de résistance au feu exigé pour les ensembles de construction. [F20,F80-OP2.1,OP2.3] [F22,F80-OP2.4]
<b>9.29.5.1. Méthodes de pose</b>	
2)	[F20,F80-OS2.1,OS2.3] [F20,F22,F80,F81-OH1.1,OH1.2] S'applique lorsque les revêtements intérieurs de finition agissent comme éléments de séparation des milieux exigés ou supportent ces éléments. [F20,F22,F80-OS1.2] S'applique lorsque les revêtements intérieurs de finition doivent assurer la protection contre l'incendie des mousses plastiques ou contribuer au degré de résistance au feu exigé pour les ensembles de construction. [F20,F80-OP2.1,OP2.3] [F22,F80-OP2.4]
<b>9.29.5.2. Normes</b>	
1)	[F20,F80-OP2.1,OP2.3] [F22,F80-OP2.4] [F20,F80-OS2.1,OS2.3] [F20,F22,F80-OS1.2] S'applique lorsque les revêtements intérieurs de finition doivent assurer la protection contre l'incendie des mousses plastiques ou contribuer au degré de résistance au feu exigé pour les ensembles de construction. [F20,F22,F80,F81-OH1.1,OH1.2] S'applique lorsque les revêtements intérieurs de finition agissent comme éléments de séparation des milieux exigés ou supportent ces éléments.

**Tableau 9.37.1.1. (suite)**

Objectifs et énoncés fonctionnels <sup>(1)</sup>	
<b>9.29.5.3. Espacement des supports</b>	
1)	[F20-OS2.1] [F20,F22-OS1.2] S'applique lorsque les revêtements intérieurs de finition doivent assurer la protection contre l'incendie des mousses plastiques ou contribuer au degré de résistance au feu exigé pour les ensembles de construction. [F20,F22-OH1.1,OH1.2] S'applique lorsque les revêtements intérieurs de finition agissent comme éléments de séparation des milieux exigés ou supportent ces éléments. [F20-OP2.1] [F20,F22-OP2.4]
<b>9.29.5.4. Support de l'isolant</b>	
1)	[F20-OS2.1] [F20,F22-OH1.1,OH1.2] S'applique lorsque les revêtements intérieurs de finition agissent comme éléments de séparation des milieux exigés ou supportent ces éléments. [F20,F22-OS1.2] S'applique lorsque les revêtements intérieurs de finition doivent assurer la protection contre l'incendie des mousses plastiques ou contribuer au degré de résistance au feu exigé pour les ensembles de construction. [F20-OP2.1] [F20,F22-OP2.4]
<b>9.29.5.5. Longueur des dispositifs de fixation</b>	
1)	[F20-OS2.1] [F20-OS1.2] S'applique lorsque les revêtements intérieurs de finition doivent assurer la protection contre l'incendie des mousses plastiques ou contribuer au degré de résistance au feu exigé pour les ensembles de construction. [F20-OH1.1,OH1.2] S'applique lorsque les revêtements intérieurs de finition agissent comme éléments de séparation des milieux exigés ou supportent ces éléments. [F20-OP2.1,OP2.4]
<b>9.29.5.6. Clous</b>	
1)	[F20-OS2.1] [F20-OS1.2] S'applique lorsque les revêtements intérieurs de finition doivent assurer la protection contre l'incendie des mousses plastiques ou contribuer au degré de résistance au feu exigé pour les ensembles de construction. [F20-OH1.1,OH1.2] S'applique lorsque les revêtements intérieurs de finition agissent comme éléments de séparation des milieux exigés ou supportent ces éléments. [F20-OP2.1,OP2.4]
<b>9.29.5.7. Vis</b>	
1)	[F20-OS2.1] [F20-OS1.2] S'applique lorsque les revêtements intérieurs de finition doivent assurer la protection contre l'incendie des mousses plastiques ou contribuer au degré de résistance au feu exigé pour les ensembles de construction. [F20-OH1.1,OH1.2] S'applique lorsque les revêtements intérieurs de finition agissent comme éléments de séparation des milieux exigés ou supportent ces éléments. [F20-OP2.1,OP2.4]

**Tableau 9.37.1.1. (suite)**

Objectifs et énoncés fonctionnels <sup>(1)</sup>	
<b>9.29.5.8. Espacement des clous</b>	
1)	[F20-OP2.1] [F20-OP2.3] S'applique lorsque les revêtements intérieurs de finition agissent comme éléments de séparation des milieux exigés ou supportent ces éléments. [F20-OS2.1] [F20-OS2.3] S'applique lorsque les revêtements intérieurs de finition agissent comme éléments de séparation des milieux exigés ou supportent ces éléments. [F20-OH1.1,OH1.2] S'applique lorsque les revêtements intérieurs de finition agissent comme éléments de séparation des milieux exigés ou supportent ces éléments. [F20-OS1.2] S'applique lorsque les revêtements intérieurs de finition doivent assurer la protection contre l'incendie des mousses plastiques ou contribuer au degré de résistance au feu exigé pour les ensembles de construction. [F20-OP1.2] S'applique lorsque les revêtements intérieurs de finition doivent assurer la protection contre l'incendie des mousses plastiques ou contribuer au degré de résistance au feu exigé pour les ensembles de construction.
3)	[F20-OS2.1] [F20-OS2.3] S'applique lorsque les revêtements intérieurs de finition agissent comme éléments de séparation des milieux exigés ou supportent ces éléments. [F20-OP2.1] [F20-OP2.3] S'applique lorsque les revêtements intérieurs de finition agissent comme éléments de séparation des milieux exigés ou supportent ces éléments. [F20-OH1.1,OH1.2] S'applique lorsque les revêtements intérieurs de finition agissent comme éléments de séparation des milieux exigés ou supportent ces éléments.

Tableau 9.37.1.1. (suite)

Objectifs et énoncés fonctionnels <sup>(1)</sup>	
4)	[F20-OS2.1] [F20-OS2.5] [F22-OS2.4,OS2.5] S'applique lorsque les revêtements intérieurs de finition contribuent au contreventement exigé ou au support latéral exigé pour les poteaux. [F20,F22-OS2.3] S'applique lorsque les revêtements intérieurs de finition agissent comme éléments de séparation des milieux exigés ou supportent ces éléments.
	[F20-OP2.1] [F20-OP2.5] [F22-OP2.4,OP2.5] S'applique lorsque les revêtements intérieurs de finition contribuent au contreventement exigé ou au support latéral exigé pour les poteaux. [F20,F22-OP2.3] S'applique lorsque les revêtements intérieurs de finition agissent comme éléments de séparation des milieux exigés ou supportent ces éléments.
	[F20,F22-OH1.1,OH1.2,OH1.3] S'applique lorsque les revêtements intérieurs de finition contribuent au contreventement exigé ou au support latéral exigé des poteaux, ou lorsque les revêtements intérieurs de finition agissent comme éléments de séparation des milieux exigés ou supportent ces éléments.
	[F20-OS1.2] S'applique lorsque les revêtements intérieurs de finition doivent assurer la protection contre l'incendie des mousses plastiques ou contribuer au degré de résistance au feu exigé pour les ensembles de construction.
	[F20,F22-OH4] S'applique lorsque les murs supportent des planchers et que les revêtements intérieurs de finition contribuent au contreventement exigé ou au support latéral exigé des poteaux, ou lorsque les revêtements intérieurs de finition agissent comme éléments de séparation des milieux exigés ou supportent ces éléments.
	[F20,F22-OS3.1,OS3.7] S'applique lorsque les murs supportent des planchers et que les revêtements intérieurs de finition contribuent au contreventement exigé ou au support latéral exigé des poteaux, ou lorsque les revêtements intérieurs de finition agissent comme éléments de séparation des milieux exigés ou supportent ces éléments.
	[F20-OP3.1] S'applique lorsque les revêtements intérieurs de finition sont posés de façon à contribuer à la résistance au feu exigée des murs extérieurs.
	[F20-OP1.2] S'applique lorsque les revêtements intérieurs de finition doivent assurer la protection contre l'incendie des mousses plastiques ou contribuer au degré de résistance au feu exigé pour les ensembles de construction.

Tableau 9.37.1.1. (suite)

Objectifs et énoncés fonctionnels <sup>(1)</sup>	
5)	[F20-OS2.1] [F20-OS2.5] [F22-OS2.4,OS2.5] S'applique lorsque les revêtements intérieurs de finition contribuent au contreventement exigé ou au support latéral exigé pour les poteaux. [F20,F22-OS2.3] S'applique lorsque les revêtements intérieurs de finition agissent comme éléments de séparation des milieux exigés ou supportent ces éléments.
	[F20-OP2.1] [F20-OP2.5] [F22-OP2.4,OP2.5] S'applique lorsque les revêtements intérieurs de finition contribuent au contreventement exigé ou au support latéral exigé pour les poteaux. [F20,F22-OP2.3] S'applique lorsque les revêtements intérieurs de finition agissent comme éléments de séparation des milieux exigés ou supportent ces éléments.
	[F20,F22-OH1.1,OH1.2,OH1.3] S'applique lorsque les revêtements intérieurs de finition contribuent au contreventement exigé ou au support latéral exigé des poteaux, ou lorsque les revêtements intérieurs de finition agissent comme éléments de séparation des milieux exigés ou supportent ces éléments.
	[F20-OH4] S'applique lorsque les murs supportent des planchers et que les revêtements intérieurs de finition contribuent au contreventement exigé ou au support latéral exigé des poteaux, ou lorsque les revêtements intérieurs de finition agissent comme éléments de séparation des milieux exigés ou supportent ces éléments.
	[F20-OS3.1,OS3.7] S'applique lorsque les murs supportent des planchers et que les revêtements intérieurs de finition contribuent au contreventement exigé ou au support latéral exigé des poteaux, ou lorsque les revêtements intérieurs de finition agissent comme éléments de séparation des milieux exigés ou supportent ces éléments.
	[F20-OS1.2] S'applique lorsque les revêtements intérieurs de finition doivent assurer la protection contre l'incendie des mousses plastiques ou contribuer au degré de résistance au feu exigé pour les ensembles de construction.
	[F20-OP1.2] S'applique lorsque les revêtements intérieurs de finition doivent assurer la protection contre l'incendie des mousses plastiques ou contribuer au degré de résistance au feu exigé pour les ensembles de construction.
	[F20-OP3.1] S'applique lorsque les revêtements intérieurs de finition sont posés de façon à contribuer à la résistance au feu exigée des murs extérieurs.

**Tableau 9.37.1.1. (suite)**

Objectifs et énoncés fonctionnels <sup>(1)</sup>	
6)	[F20-OS2.1] [F20-OS2.5] [F22-OS2.4,OS2.5] S'applique lorsque les revêtements intérieurs de finition contribuent au contreventement exigé ou au support latéral des poteaux. [F20,F22-OS2.3] S'applique lorsque les revêtements intérieurs de finition agissent comme éléments de séparation des milieux exigés ou supportent ces éléments.
	[F20-OS1.2] S'applique lorsque les revêtements intérieurs de finition doivent assurer la protection contre l'incendie des mousses plastiques ou contribuer au degré de résistance au feu exigé pour les ensembles de construction.
	[F20,F22-OH1.1,OH1.2,OH1.3] S'applique lorsque les revêtements intérieurs de finition agissent comme éléments de séparation des milieux exigés ou supportent ces éléments.
	[F20-OP2.1] [F20-OP2.5] [F22-OP2.4,OP2.5] S'applique lorsque les revêtements intérieurs de finition contribuent au contreventement exigé ou au support latéral des poteaux. [F20,F22-OP2.3] S'applique lorsque les revêtements intérieurs de finition agissent comme éléments de séparation des milieux exigés ou supportent ces éléments.
	[F20-OH4] S'applique lorsque les murs supportent les planchers et lorsque les revêtements intérieurs de finition contribuent au contreventement exigé ou au support latéral des poteaux ou lorsque les revêtements intérieurs de finition agissent comme éléments de séparation des milieux exigés ou supportent ces éléments.
	[F20-OP1.2] S'applique lorsque les revêtements intérieurs de finition doivent assurer la protection contre l'incendie des mousses plastiques ou contribuer au degré de résistance au feu exigé pour les ensembles de construction.
	[F20-OS3.1,OS3.7] S'applique lorsque les murs supportent des planchers et que les revêtements intérieurs de finition contribuent au contreventement exigé ou au support latéral exigé des poteaux, ou lorsque les revêtements intérieurs de finition agissent comme éléments de séparation des milieux exigés ou supportent ces éléments.

**Tableau 9.37.1.1. (suite)**

Objectifs et énoncés fonctionnels <sup>(1)</sup>	
7)	[F20-OS2.1] [F20-OS2.5] [F22-OS2.4,OS2.5] S'applique lorsque les revêtements intérieurs de finition contribuent au contreventement exigé ou au support latéral exigé pour les poteaux. [F20,F22-OS2.3] S'applique lorsque les revêtements intérieurs de finition agissent comme éléments de séparation des milieux exigés ou supportent ces éléments.
	[F20-OP2.1] [F20-OP2.5] [F22-OP2.4,OP2.5] S'applique lorsque les revêtements intérieurs de finition contribuent au contreventement exigé ou au support latéral exigé pour les poteaux. [F20,F22-OP2.3] S'applique lorsque les revêtements intérieurs de finition agissent comme éléments de séparation des milieux exigés ou supportent ces éléments.
	[F20,F22-OH1.1,OH1.2,OH1.3] S'applique lorsque les revêtements intérieurs de finition contribuent au contreventement exigé ou au support latéral exigé des poteaux, ou lorsque les revêtements intérieurs de finition agissent comme éléments de séparation des milieux exigés ou supportent ces éléments.
	[F20-OH4] S'applique lorsque les murs supportent des planchers et que les revêtements intérieurs de finition contribuent au contreventement exigé ou au support latéral exigé des poteaux, ou lorsque les revêtements intérieurs de finition agissent comme éléments de séparation des milieux exigés ou supportent ces éléments.
	[F20-OS3.1,OS3.7] S'applique lorsque les murs supportent des planchers et que les revêtements intérieurs de finition contribuent au contreventement exigé ou au support latéral exigé des poteaux, ou lorsque les revêtements intérieurs de finition agissent comme éléments de séparation des milieux exigés ou supportent ces éléments.
	[F20-OS1.2] S'applique lorsque les revêtements intérieurs de finition doivent assurer la protection contre l'incendie des mousses plastiques ou contribuer au degré de résistance au feu exigé pour les ensembles de construction.
	[F20-OP1.2] S'applique lorsque les revêtements intérieurs de finition doivent assurer la protection contre l'incendie des mousses plastiques ou contribuer au degré de résistance au feu exigé pour les ensembles de construction.
	[F20-OP3.1] S'applique lorsque les revêtements intérieurs de finition sont posés de façon à contribuer à la résistance au feu exigée des murs extérieurs.

Tableau 9.37.1.1. (suite)

Objectifs et énoncés fonctionnels <sup>(1)</sup>	
<b>9.29.5.9. Espacement des vis</b>	
1)	[F20-OS2.1] [F20-OS2.3] S'applique lorsque les revêtements intérieurs de finition agissent comme éléments de séparation des milieux exigés ou supportent ces éléments.
	[F20-OP2.1] [F20-OP2.3] S'applique lorsque les revêtements intérieurs de finition agissent comme éléments de séparation des milieux exigés ou supportent ces éléments.
	[F20-OH1.1,OH1.2] S'applique lorsque les revêtements intérieurs de finition agissent comme éléments de séparation des milieux exigés ou supportent ces éléments.
	[F20-OS1.2] S'applique lorsque les revêtements intérieurs de finition doivent assurer la protection contre l'incendie des mousses plastiques ou contribuer au degré de résistance au feu exigé pour les ensembles de construction.
	[F20-OP1.2] S'applique lorsque les revêtements intérieurs de finition doivent assurer la protection contre l'incendie des mousses plastiques ou contribuer au degré de résistance au feu exigé pour les ensembles de construction.
3)	[F20-OS2.1] [F20-OS2.3] S'applique lorsque les revêtements intérieurs de finition agissent comme éléments de séparation des milieux exigés ou supportent ces éléments.
	[F20-OP2.1] [F20-OP2.3] S'applique lorsque les revêtements intérieurs de finition agissent comme éléments de séparation des milieux exigés ou supportent ces éléments.
	[F20-OH1.1,OH1.2,OH1.3] S'applique lorsque les revêtements intérieurs de finition agissent comme éléments de séparation des milieux exigés ou supportent ces éléments.
	[F20-OS1.2] S'applique lorsque les plaques de plâtre doivent assurer la résistance au feu et que le degré de résistance au feu de l'ensemble de construction est déterminé conformément au tableau 9.10.3.1.-A de l'annexe A .
	[F20-OP1.2] S'applique lorsque les plaques de plâtre doivent assurer la résistance au feu et que le degré de résistance au feu de l'ensemble de construction est déterminé conformément au tableau A-9.10.3.1.A.
	[F20-OP3.1] S'applique lorsque les revêtements intérieurs de finition sont posés de façon à contribuer à la résistance au feu exigée des murs extérieurs.

Tableau 9.37.1.1. (suite)

Objectifs et énoncés fonctionnels <sup>(1)</sup>	
4)	[F20-OS2.1] [F20-OS2.5] [F22-OS2.4,OS2.5] S'applique lorsque les revêtements intérieurs de finition contribuent au contreventement exigé ou au support latéral exigé pour les poteaux. [F20,F22-OS2.3] S'applique lorsque les revêtements intérieurs de finition agissent comme éléments de séparation des milieux exigés ou supportent ces éléments.
	[F20-OP2.1] [F20-OP2.5] [F22-OP2.4,OP2.5] S'applique lorsque les revêtements intérieurs de finition contribuent au contreventement exigé ou au support latéral exigé pour les poteaux. [F20,F22-OP2.3] S'applique lorsque les revêtements intérieurs de finition agissent comme éléments de séparation des milieux exigés ou supportent ces éléments.
	[F20,F22-OH1.1,OH1.2,OH1.3] S'applique lorsque les revêtements intérieurs de finition contribuent au contreventement exigé ou au support latéral exigé des poteaux, ou lorsque les revêtements intérieurs de finition agissent comme éléments de séparation des milieux exigés ou supportent ces éléments.
	[F20-OS1.2] S'applique lorsque les revêtements intérieurs de finition doivent assurer la protection contre l'incendie des mousses plastiques ou contribuer au degré de résistance au feu exigé pour les ensembles de construction.
	[F20,F22-OS3.1,OS3.7] S'applique lorsque les murs supportent des planchers et que les revêtements intérieurs de finition contribuent au contreventement exigé ou au support latéral exigé des poteaux, ou lorsque les revêtements intérieurs de finition agissent comme éléments de séparation des milieux exigés ou supportent ces éléments.
	[F20,F22-OH4] S'applique lorsque les murs supportent des planchers et que les revêtements intérieurs de finition contribuent au contreventement exigé ou au support latéral exigé des poteaux, ou lorsque les revêtements intérieurs de finition agissent comme éléments de séparation des milieux exigés ou supportent ces éléments.
	[F20-OP3.1] S'applique lorsque les revêtements intérieurs de finition sont posés de façon à contribuer à la résistance au feu exigée des murs extérieurs.
	[F20-OP1.2] S'applique lorsque les revêtements intérieurs de finition doivent assurer la protection contre l'incendie des mousses plastiques ou contribuer au degré de résistance au feu exigé pour les ensembles de construction.

**Tableau 9.37.1.1. (suite)**

Objectifs et énoncés fonctionnels <sup>(1)</sup>	
6)	[F20-OS2.1] [F20-OS2.5] [F22-OS2.4,OS2.5] S'applique lorsque les revêtements intérieurs de finition contribuent au contreventement exigé ou au support latéral exigé pour les poteaux. [F20,F22-OS2.3] S'applique lorsque les revêtements intérieurs de finition agissent comme éléments de séparation des milieux exigés ou supportent ces éléments.
	[F20-OP2.1] [F20-OP2.5] [F22-OP2.4,OP2.5] S'applique lorsque les revêtements intérieurs de finition contribuent au contreventement exigé ou au support latéral exigé pour les poteaux. [F20,F22-OP2.3] S'applique lorsque les revêtements intérieurs de finition agissent comme éléments de séparation des milieux exigés ou supportent ces éléments.
	[F20,F22-OH1.1,OH1.2,OH1.3] S'applique lorsque les revêtements intérieurs de finition contribuent au contreventement exigé ou au support latéral exigé des poteaux, ou lorsque les revêtements intérieurs de finition agissent comme éléments de séparation des milieux exigés ou supportent ces éléments.
	[F20-OH4] S'applique lorsque les murs supportent des planchers et que les revêtements intérieurs de finition contribuent au contreventement exigé ou au support latéral exigé des poteaux, ou lorsque les revêtements intérieurs de finition agissent comme éléments de séparation des milieux exigés ou supportent ces éléments.
	[F20-OS3.1,OS3.7] S'applique lorsque les murs supportent des planchers et que les revêtements intérieurs de finition contribuent au contreventement exigé ou au support latéral exigé des poteaux, ou lorsque les revêtements intérieurs de finition agissent comme éléments de séparation des milieux exigés ou supportent ces éléments.
	[F20-OS1.2] S'applique lorsque les revêtements intérieurs de finition doivent assurer la protection contre l'incendie des mousses plastiques ou contribuer au degré de résistance au feu exigé pour les ensembles de construction.
	[F20-OP1.2] S'applique lorsque les revêtements intérieurs de finition doivent assurer la protection contre l'incendie des mousses plastiques ou contribuer au degré de résistance au feu exigé pour les ensembles de construction.
	[F20-OP3.1] S'applique lorsque les revêtements intérieurs de finition sont posés de façon à contribuer à la résistance au feu exigée des murs extérieurs.

**Tableau 9.37.1.1. (suite)**

Objectifs et énoncés fonctionnels <sup>(1)</sup>	
7)	[F20-OS2.1] [F20-OS2.5] [F22-OS2.4,OS2.5] S'applique lorsque les revêtements intérieurs de finition contribuent au contreventement exigé ou au support latéral exigé pour les poteaux. [F20,F22-OS2.3] S'applique lorsque les revêtements intérieurs de finition agissent comme éléments de séparation des milieux exigés ou supportent ces éléments.
	[F20-OP2.1] [F20-OP2.5] [F22-OP2.4,OP2.5] S'applique lorsque les revêtements intérieurs de finition contribuent au contreventement exigé ou au support latéral exigé pour les poteaux. [F20,F22-OP2.3] S'applique lorsque les revêtements intérieurs de finition agissent comme éléments de séparation des milieux exigés ou supportent ces éléments.
	[F20,F22-OH1.1,OH1.2,OH1.3] S'applique lorsque les revêtements intérieurs de finition contribuent au contreventement exigé ou au support latéral exigé des poteaux, ou lorsque les revêtements intérieurs de finition agissent comme éléments de séparation des milieux exigés ou supportent ces éléments.
	[F20-OS3.1,OS3.7] S'applique lorsque les murs supportent des planchers et que les revêtements intérieurs de finition contribuent au contreventement exigé ou au support latéral exigé des poteaux, ou lorsque les revêtements intérieurs de finition agissent comme éléments de séparation des milieux exigés ou supportent ces éléments.
	[F20-OS1.2] S'applique lorsque les revêtements intérieurs de finition doivent assurer la protection contre l'incendie des mousses plastiques ou contribuer au degré de résistance au feu exigé pour les ensembles de construction.
	[F20-OH4] S'applique lorsque les murs supportent des planchers et que les revêtements intérieurs de finition contribuent au contreventement exigé ou au support latéral exigé des poteaux, ou lorsque les revêtements intérieurs de finition agissent comme éléments de séparation des milieux exigés ou supportent ces éléments.
	[F20-OP1.2] S'applique lorsque les revêtements intérieurs de finition doivent assurer la protection contre l'incendie des mousses plastiques ou contribuer au degré de résistance au feu exigé pour les ensembles de construction.
	[F20-OP3.1] S'applique lorsque les revêtements intérieurs de finition sont posés de façon à contribuer à la résistance au feu exigée des murs extérieurs.
<b>9.29.5.10. Basses températures</b>	
1)	[F81-OS1.2] S'applique lorsque la finition des joints doit assurer le maintien des <i>degrés de résistance au feu</i> exigés.

Tableau 9.37.1.1. (suite)

Objectifs et énoncés fonctionnels <sup>(1)</sup>	
<b>9.29.6.1. Épaisseur</b>	
1)	[F20-OS2.1] [F20,F22-OS1.2] S'applique lorsque les revêtements intérieurs de finition doivent assurer la protection contre l'incendie des mousses plastiques ou contribuer au degré de résistance au feu exigé pour les ensembles de construction. [F20,F22-OH1.1,OH1.2] S'applique lorsque les revêtements intérieurs de finition agissent comme éléments de séparation des milieux exigés ou supportent ces éléments. [F20-OP2.1] [F20,F22-OP2.4]
<b>9.29.6.2. Contreplaqué rainuré</b>	
1)	[F20-OS2.1] [F20,F22-OS1.2] S'applique lorsque les revêtements intérieurs de finition doivent assurer la protection contre l'incendie des mousses plastiques ou contribuer au degré de résistance au feu exigé pour les ensembles de construction. [F20,F22-OH1.1,OH1.2] S'applique lorsque les revêtements intérieurs de finition agissent comme éléments de séparation des milieux exigés ou supportent ces éléments. [F20-OP2.1] [F20,F22-OP2.4]
<b>9.29.6.3. Clous et agrafes</b>	
1)	[F20-OS2.1] [F20,F22-OS1.2] S'applique lorsque les revêtements intérieurs de finition doivent assurer la protection contre l'incendie des mousses plastiques ou contribuer au degré de résistance au feu exigé pour les ensembles de construction. [F20,F22-OH1.1,OH1.2] S'applique lorsque les revêtements intérieurs de finition agissent comme éléments de séparation des milieux exigés ou supportent ces éléments. [F20-OP2.1] [F20,F22-OP2.4]
2)	[F20-OS2.1,OS2.3,OS2.5] [F22-OS2.3,OS2.4,OS2.5] [F20-OP2.1,OP2.3,OP2.5] [F22-OP2.3,OP2.4,OP2.5] [F20,F22-OS1.2] S'applique aux ensembles de construction qui doivent résister au feu. [F22-OS3.1] S'applique aux murs qui supportent des planchers. [F22-OS3.7] S'applique aux murs qui renferment des portes ou des fenêtres exigées pour l'évacuation en cas d'urgence. [F20,F22-OH4] S'applique aux murs qui supportent des planchers. [F20,F22-OH1.1,OH1.2,OH1.3] S'applique aux éléments faisant partie d'un élément de séparation des milieux ou qui supportent cet élément.

Tableau 9.37.1.1. (suite)

Objectifs et énoncés fonctionnels <sup>(1)</sup>	
<b>9.29.6.4. Support des rives</b>	
1)	[F20-OS2.1] [F20,F22-OS1.2] S'applique lorsque les revêtements intérieurs de finition doivent assurer la protection contre l'incendie des mousses plastiques ou contribuer au degré de résistance au feu exigé pour les ensembles de construction. [F20,F22-OH1.1,OH1.2] S'applique lorsque les revêtements intérieurs de finition agissent comme éléments de séparation des milieux exigés ou supportent ces éléments. [F20-OP2.1] [F20,F22-OP2.4]
<b>9.29.7.1. Norme</b>	
1)	[F20,F80-OS2.1,OS2.3] [F20,F22,F80-OS1.2] S'applique lorsque les revêtements intérieurs de finition doivent assurer la protection contre l'incendie des mousses plastiques ou contribuer au degré de résistance au feu exigé pour les ensembles de construction. [F20,F22,F80,F81-OH1.1,OH1.2] S'applique lorsque les revêtements intérieurs de finition agissent comme éléments de séparation des milieux exigés ou supportent ces éléments. [F20,F80-OP2.1,OP2.3] [F22,F80-OP2.4]
<b>9.29.7.2. Épaisseur</b>	
1)	[F20-OS2.1] [F20,F22-OS1.2] S'applique lorsque les revêtements intérieurs de finition doivent assurer la protection contre l'incendie des mousses plastiques ou contribuer au degré de résistance au feu exigé pour les ensembles de construction. [F20,F22-OH1.1,OH1.2] S'applique lorsque les revêtements intérieurs de finition agissent comme éléments de séparation des milieux exigés ou supportent ces éléments. [F20-OP2.1] [F20,F22-OP2.4]
<b>9.29.7.3. Clous</b>	
1)	[F20-OS2.1] [F20,F22-OS1.2] S'applique lorsque les revêtements intérieurs de finition doivent assurer la protection contre l'incendie des mousses plastiques ou contribuer au degré de résistance au feu exigé pour les ensembles de construction. [F20,F22-OH1.1,OH1.2] S'applique lorsque les revêtements intérieurs de finition agissent comme éléments de séparation des milieux exigés ou supportent ces éléments. [F20-OP2.1] [F20,F22-OP2.4]
<b>9.29.7.4. Support des rives</b>	
1)	[F20-OS2.1] [F20,F22-OH1.1,OH1.2] S'applique lorsque les revêtements intérieurs de finition agissent comme éléments de séparation des milieux exigés ou supportent ces éléments. [F20,F22-OS1.2] S'applique lorsque les revêtements intérieurs de finition doivent assurer la protection contre l'incendie des mousses plastiques ou contribuer au degré de résistance au feu exigé pour les ensembles de construction. [F20-OP2.1] [F20,F22-OP2.4]



**Tableau 9.37.1.1. (suite)**

Objectifs et énoncés fonctionnels <sup>(1)</sup>	
<b>9.29.8.1. Norme</b>	
1)	[F20,F80-OS2.1,OS2.3] [F20,F22,F80-OS1.2] S'applique lorsque les revêtements intérieurs de finition doivent assurer la protection contre l'incendie des mousses plastiques ou contribuer au degré de résistance au feu exigé pour les ensembles de construction. [F20,F22,F80,F81-OH1.1,OH1.2] S'applique lorsque les revêtements intérieurs de finition agissent comme éléments de séparation des milieux exigés ou supportent ces éléments. [F20,F80-OP2.1,OP2.3]
<b>9.29.8.2. Épaisseur</b>	
1)	[F20-OS2.1] [F20,F22-OS1.2] S'applique lorsque les revêtements intérieurs de finition doivent assurer la protection contre l'incendie des mousses plastiques ou contribuer au degré de résistance au feu exigé pour les ensembles de construction. [F20,F22-OH1.1,OH1.2] S'applique lorsque les revêtements intérieurs de finition agissent comme éléments de séparation des milieux exigés ou supportent ces éléments. [F20-OP2.1] [F20,F22-OP2.4]
2)	[F20-OS2.1] [F20,F22-OS1.2] S'applique lorsque les revêtements intérieurs de finition doivent assurer la protection contre l'incendie des mousses plastiques ou contribuer au degré de résistance au feu exigé pour les ensembles de construction. [F20,F22-OH1.1,OH1.2] S'applique lorsque les revêtements intérieurs de finition agissent comme éléments de séparation des milieux exigés ou supportent ces éléments. [F20-OP2.1] [F20,F22-OP2.4]
<b>9.29.8.3. Clous</b>	
1)	[F20-OS2.1] [F20-OS1.2] S'applique lorsque les revêtements intérieurs de finition doivent assurer la protection contre l'incendie des mousses plastiques ou contribuer au degré de résistance au feu exigé pour les ensembles de construction. [F20-OH1.1,OH1.2] S'applique lorsque les revêtements intérieurs de finition agissent comme éléments de séparation des milieux exigés ou supportent ces éléments. [F20-OP2.1] [F20-OP2.4]
2)	[F20-OS2.1] [F20,F22-OS1.2] S'applique lorsque les revêtements intérieurs de finition doivent assurer la protection contre l'incendie des mousses plastiques ou contribuer au degré de résistance au feu exigé pour les ensembles de construction. [F20,F22-OH1.1,OH1.2] S'applique lorsque les revêtements intérieurs de finition agissent comme éléments de séparation des milieux exigés ou supportent ces éléments. [F20-OP2.1] [F20,F22-OP2.4]

**Tableau 9.37.1.1. (suite)**

Objectifs et énoncés fonctionnels <sup>(1)</sup>	
<b>9.29.8.4. Supports de rives</b>	
1)	[F20-OS2.1] [F20,F22-OH1.1,OH1.2] S'applique lorsque les revêtements intérieurs de finition agissent comme éléments de séparation des milieux exigés ou supportent ces éléments. [F20,F22-OS1.2] S'applique lorsque les revêtements intérieurs de finition doivent assurer la protection contre l'incendie des mousses plastiques ou contribuer au degré de résistance au feu exigé pour les ensembles de construction. [F20-OP2.1] [F20,F22-OP2.4]
<b>9.29.9.1. Normes</b>	
1)	[F20,F80-OS2.1,OS2.3] [F20,F22,F80-OS1.2] S'applique lorsque les revêtements intérieurs de finition doivent assurer la protection contre l'incendie des mousses plastiques ou contribuer au degré de résistance au feu exigé pour les ensembles de construction. [F20,F22,F80,F81-OH1.1,OH1.2] S'applique lorsque les revêtements intérieurs de finition agissent comme éléments de séparation des milieux exigés ou supportent ces éléments. [F20,F80-OP2.1,OP2.3] [F22,F80-OP2.4]
2)	[F20,F80-OP2.1,OP2.3] [F22,F80-OP2.4] [F20,F80-OS2.1,OS2.3] [F20,F22,F80-OS1.2] S'applique lorsque les revêtements intérieurs de finition doivent assurer la protection contre l'incendie des mousses plastiques ou contribuer au degré de résistance au feu exigé pour les ensembles de construction. [F20,F22,F80,F81-OH1.1,OH1.2] S'applique lorsque les revêtements intérieurs de finition agissent comme éléments de séparation des milieux exigés ou supportent ces éléments.
<b>9.29.9.2. Épaisseur</b>	
1)	[F20-OS2.1] [F20,F22-OS1.2] S'applique lorsque les revêtements intérieurs de finition doivent assurer la protection contre l'incendie des mousses plastiques ou contribuer au degré de résistance au feu exigé pour les ensembles de construction. [F20,F22-OH1.1,OH1.2] S'applique lorsque les revêtements intérieurs de finition agissent comme éléments de séparation des milieux exigés ou supportent ces éléments. [F20-OP2.1] [F20,F22-OP2.4]
4)	[F20-OS2.1] [F20,F22-OS1.2] S'applique lorsque les revêtements intérieurs de finition doivent assurer la protection contre l'incendie des mousses plastiques ou contribuer au degré de résistance au feu exigé pour les ensembles de construction. [F20,F22-OH1.1,OH1.2] S'applique lorsque les revêtements intérieurs de finition agissent comme éléments de séparation des milieux exigés ou supportent ces éléments. [F20-OP2.1] [F20,F22-OP2.4]

Tableau 9.37.1.1. (suite)

Objectifs et énoncés fonctionnels <sup>(1)</sup>	
5)	<p>[F20-OS2.1] [F20,F22-OS2.4,OS2.5] S'applique lorsque les revêtements intérieurs de finition contribuent au contreventement exigé ou au support latéral exigé pour les poteaux. [F20,F22-OS2.3] S'applique lorsque les revêtements intérieurs de finition agissent comme éléments de séparation des milieux exigés ou supportent ces éléments.</p> <p>[F20-OP2.1] [F20-OP2.5] [F22-OP2.4,OP2.5] S'applique lorsque les revêtements intérieurs de finition contribuent au contreventement exigé ou au support latéral exigé pour les poteaux. [F20,F22-OP2.3] S'applique lorsque les revêtements intérieurs de finition agissent comme éléments de séparation des milieux exigés ou supportent ces éléments.</p> <p>[F20,F22-OH1.1,OH1.2,OH1.3] S'applique lorsque les revêtements intérieurs de finition agissent comme éléments de séparation des milieux exigés ou supportent ces éléments, ou lorsque les revêtements intérieurs de finition contribuent au contreventement exigé des murs extérieurs.</p> <p>[F20,F22-OS1.2] S'applique lorsque les revêtements intérieurs de finition doivent assurer la protection contre l'incendie des mousses plastiques.</p>
<b>9.29.9.3. Clous</b>	
1)	<p>[F20-OS2.1] [F20,F22-OS1.2] S'applique lorsque les revêtements intérieurs de finition doivent assurer la protection contre l'incendie des mousses plastiques ou contribuer au degré de résistance au feu exigé pour les ensembles de construction. [F20,F22-OH1.1,OH1.2] S'applique lorsque les revêtements intérieurs de finition agissent comme éléments de séparation des milieux exigés ou supportent ces éléments. [F20-OP2.1] [F20,F22-OP2.4]</p>
2)	<p>[F20-OS2.1,OS2.3,OS2.5] [F22-OS2.3,OS2.4,OS2.5] [F20-OP2.1,OP2.3,OP2.5] [F22-OP2.3,OP2.4,OP2.5] [F20,F22-OS1.2] S'applique aux ensembles de construction qui doivent résister au feu. [F22-OS3.1] Applies to walls that support floors. [F22-OS3.7] S'applique aux murs qui renferment des portes ou des fenêtres exigées pour l'évacuation en cas d'urgence. [F20,F22-OH4] S'applique aux murs qui supportent des planchers. [F20,F22-OH1.1,OH1.2,OH1.3] S'applique aux éléments faisant partie d'un élément de séparation des milieux ou qui supportent cet élément.</p>

Tableau 9.37.1.1. (suite)

Objectifs et énoncés fonctionnels <sup>(1)</sup>	
<b>9.29.9.4. Supports de rives</b>	
1)	<p>[F20-OS2.1] [F20,F22-OH1.1,OH1.2] S'applique lorsque les revêtements intérieurs de finition agissent comme éléments de séparation des milieux exigés ou supportent ces éléments. [F20,F22-OS1.2] S'applique lorsque les revêtements intérieurs de finition doivent assurer la protection contre l'incendie des mousses plastiques ou contribuer au degré de résistance au feu exigé pour les ensembles de construction. [F20-OP2.1] [F20,F22-OP2.4]</p>
<b>9.29.10.1. Domaine d'application</b>	
1)	<p>[F20,F81-OH1.1,OH1.2] S'applique lorsque le support agit comme élément de séparation des milieux exigé. [F20-OS2.1] [F20-OS2.5] [F22-OS2.4,OS2.5] S'applique lorsque le support du carrelage contribue au contreventement exigé ou au support latéral exigé pour les poteaux. [F20-OS2.3] S'applique lorsque le support du carrelage agit comme élément de séparation des milieux exigé ou lorsque le carrelage est posé de façon à constituer le revêtement mural imperméable. [F20-OS1.2] S'applique lorsque le support doit assurer la protection contre l'incendie des mousses plastiques ou contribuer au degré de résistance au feu exigé pour les ensembles de construction. [F20-OP2.1] [F20-OP2.5] [F22-OP2.4,OP2.5] S'applique lorsque le support du carrelage contribue au contreventement exigé ou au support latéral exigé pour les poteaux. [F20-OP2.3] S'applique lorsque le support du carrelage agit comme élément de séparation des milieux exigé ou lorsque le carrelage est posé de façon à constituer le revêtement mural imperméable.</p>
2)	<p>[F20,F81-OH1.1,OH1.2] S'applique lorsque le support agit comme élément de séparation des milieux exigé. [F20-OS2.1] [F20-OS2.5] [F22-OS2.4,OS2.5] S'applique lorsque le support du carrelage contribue au contreventement exigé ou au support latéral exigé pour les poteaux. [F20-OS2.3] S'applique lorsque le support du carrelage agit comme élément de séparation des milieux exigé ou lorsque le carrelage est posé de façon à constituer le revêtement mural imperméable. [F20-OS1.2] S'applique lorsque le support doit assurer la protection contre l'incendie des mousses plastiques ou contribuer au degré de résistance au feu exigé pour les ensembles de construction. [F20-OP2.1] [F20-OP2.5] [F22-OP2.4,OP2.5] S'applique lorsque le support du carrelage contribue au contreventement exigé ou au support latéral exigé pour les poteaux. [F20-OP2.3] S'applique lorsque le support du carrelage agit comme élément de séparation des milieux exigé ou lorsque le carrelage est posé de façon à constituer le revêtement mural imperméable.</p>

**Tableau 9.37.1.1. (suite)**

Objectifs et énoncés fonctionnels <sup>(1)</sup>	
<b>9.29.10.2. Fond de mortier</b>	
1)	<p>[F20-OS2.1] [F20-OS2.5] [F22-OS2.4,OS2.5] S'applique lorsque le support du carrelage contribue au contreventement exigé ou au support latéral exigé pour les poteaux. [F20,F80-OS2.3] S'applique lorsque le support du carrelage agit comme élément de séparation des milieux exigé ou lorsque le carrelage est posé de façon à constituer le revêtement mural imperméable.</p> <p>[F20,F80-OS1.2] S'applique lorsque le support doit assurer la protection contre l'incendie des mousses plastiques ou contribuer au degré de résistance au feu exigé pour les ensembles de construction.</p> <p>[F20,F80,F81-OH1.1,OH1.2] S'applique lorsque le support agit comme élément de séparation des milieux exigé.</p> <p>[F20-OP2.1] [F20-OP2.5] [F22-OP2.4,OP2.5] S'applique lorsque le support du carrelage contribue au contreventement exigé ou au support latéral exigé pour les poteaux. [F20-OP2.3] S'applique lorsque le support du carrelage agit comme élément de séparation des milieux exigé ou lorsque le carrelage est posé de façon à constituer le revêtement mural imperméable.</p>
2)	<p>[F20-OS2.1] [F20-OS2.5] [F22-OS2.4,OS2.5] S'applique lorsque le support du carrelage contribue au contreventement exigé ou au support latéral exigé pour les poteaux. [F20,F80-OS2.3] S'applique lorsque le support du carrelage agit comme élément de séparation des milieux exigé ou lorsque le carrelage est posé de façon à constituer le revêtement mural imperméable.</p> <p>[F20,F80-OS1.2] S'applique lorsque le support doit assurer la protection contre l'incendie des mousses plastiques ou contribuer au degré de résistance au feu exigé pour les ensembles de construction.</p> <p>[F20,F80,F81-OH1.1,OH1.2] S'applique lorsque le support agit comme élément de séparation des milieux exigé.</p> <p>[F20-OP2.1] [F20-OP2.5] [F22-OP2.4,OP2.5] S'applique lorsque le support du carrelage contribue au contreventement exigé ou au support latéral exigé pour les poteaux. [F20-OP2.3] S'applique lorsque le support du carrelage agit comme élément de séparation des milieux exigé ou lorsque le carrelage est posé de façon à constituer le revêtement mural imperméable.</p>

**Tableau 9.37.1.1. (suite)**

Objectifs et énoncés fonctionnels <sup>(1)</sup>	
3)	<p>[F20-OS2.1] [F20-OS2.5] [F22-OS2.4,OS2.5] S'applique lorsque le support du carrelage contribue au contreventement exigé ou au support latéral exigé pour les poteaux. [F20-OS2.3] S'applique lorsque le support du carrelage agit comme élément de séparation des milieux exigé.</p> <p>[F20-OS1.2] S'applique lorsque le support doit assurer la protection contre l'incendie des mousses plastiques ou contribuer au degré de résistance au feu exigé pour les ensembles de construction.</p> <p>[F20,F81-OH1.1,OH1.2] S'applique lorsque le support agit comme élément de séparation des milieux exigé.</p> <p>[F20-OP2.1] [F20-OP2.5] [F22-OP2.4,OP2.5] S'applique lorsque le support du carrelage contribue au contreventement exigé ou au support latéral exigé pour les poteaux. [F20-OP2.3] S'applique lorsque le support du carrelage agit comme élément de séparation des milieux exigé ou lorsque le carrelage est posé de façon à constituer le revêtement mural imperméable.</p>
4)	<p>[F20-OS2.1] [F20-OS2.5] [F22-OS2.4,OS2.5] S'applique lorsque le support du carrelage contribue au contreventement exigé ou au support latéral exigé pour les poteaux. [F20-OS2.3] S'applique lorsque le support du carrelage agit comme élément de séparation des milieux exigé ou lorsque le carrelage est posé de façon à constituer le revêtement mural imperméable.</p> <p>[F20-OH1.1,OH1.2] S'applique lorsque le support agit comme élément de séparation des milieux exigé.</p> <p>[F20-OS1.2] S'applique lorsque le support doit assurer la protection contre l'incendie des mousses plastiques ou contribuer au degré de résistance au feu exigé pour les ensembles de construction.</p> <p>[F20-OP2.1] [F20-OP2.5] [F22-OP2.4,OP2.5] S'applique lorsque le support du carrelage contribue au contreventement exigé ou au support latéral exigé pour les poteaux. [F20-OP2.3] S'applique lorsque le support du carrelage agit comme élément de séparation des milieux exigé ou lorsque le carrelage est posé de façon à constituer le revêtement mural imperméable.</p>
<b>9.29.10.3. Adhésifs</b>	
1)	<p>[F20-OH1.1,OH1.2] S'applique lorsque le support agit comme élément de séparation des milieux exigé.</p> <p>[F20-OS2.3]</p> <p>[F20-OS1.2] S'applique lorsque le support doit assurer la protection contre l'incendie des mousses plastiques ou contribuer au degré de résistance au feu exigé pour les ensembles de construction.</p> <p>[F20-OP2.3,OP2.4]</p>

Tableau 9.37.1.1. (suite)

Objectifs et énoncés fonctionnels <sup>(1)</sup>	
<b>9.29.10.4. Surface résistant à l'humidité</b>	
1)	[F81-OH1.1,OH1.2] S'applique lorsque le support agit comme élément de séparation des milieux exigé ou supporte cet élément.
	[F20-OS2.3]
	[F20-OS1.2] S'applique lorsque le support doit assurer la protection contre l'incendie des mousses plastiques ou contribuer au degré de résistance au feu exigé pour les ensembles de construction.
	[F81-OP2.3,OP2.4]
<b>9.29.10.5. Joints entre carrelage et baignoire</b>	
1)	[F81-OH1.1,OH1.2] S'applique lorsque le support agit comme élément de séparation des milieux exigé.
	[F81-OS2.3]
	[F81-OS1.2] S'applique lorsque le support doit assurer la protection contre l'incendie des mousses plastiques ou contribuer au degré de résistance au feu exigé pour les ensembles de construction.
	[F81-OP2.3,OP2.4]
<b>9.30.1.1. Revêtement exigé</b>	
1)	[F30-OS3.1]
	[F40,F41-OH2.4]
<b>9.30.1.2. Résistance à l'eau</b>	
1)	[F80-OS2.3] S'applique lorsque le revêtement de sol doit résister à l'eau.
	[F41,F81-OH1.1] S'applique lorsque le revêtement de sol doit résister à l'eau.
<b>9.30.1.3. Lambourdes</b>	
1)	[F20,F80-OS3.1]
	[F80-OH1.1] S'applique à la partie du texte du CNB : « Si des lambourdes en bois posées sur une dalle de béton sur terre-plein supportent un revêtement de sol, elles doivent subir un traitement de préservation du bois ... »
<b>9.30.2.1. Couche de pose exigée</b>	
1)	[F81-OS3.1]
	[F81-OS2.3] S'applique lorsque le revêtement de sol doit résister à l'eau.
	[F81-OH1.1] S'applique lorsque le revêtement de sol doit résister à l'eau.
2)	[F81-OS3.1]
	[F81-OS2.3] S'applique lorsque le revêtement de sol doit résister à l'eau.
	[F81-OH1.1] S'applique lorsque le revêtement de sol doit résister à l'eau.
3)	[F81-OS3.1]
	[F81-OH1.1] S'applique lorsque le revêtement de sol doit résister à l'eau.
	[F81-OS2.3] S'applique lorsque le revêtement de sol doit résister à l'eau.

Tableau 9.37.1.1. (suite)

Objectifs et énoncés fonctionnels <sup>(1)</sup>	
<b>9.30.2.2. Normes</b>	
1)	[F81-OS3.1]
	[F81-OS2.3] S'applique lorsque le revêtement de sol doit résister à l'eau.
	[F81-OH1.1] S'applique lorsque le revêtement de sol doit résister à l'eau.
2)	[F81-OS2.3] S'applique lorsque le revêtement de sol doit résister à l'eau.
	[F81-OS3.1]
	[F81-OH1.1] S'applique lorsque le revêtement de sol doit résister à l'eau.
<b>9.30.2.3. Fixation</b>	
1)	[F81-OS3.1]
	[F81-OS2.3] S'applique lorsque le revêtement de sol doit résister à l'eau.
	[F81-OH1.1] S'applique lorsque le revêtement de sol doit résister à l'eau.
2)	[F81-OS3.1]
	[F81-OS2.3] S'applique lorsque le revêtement de sol doit résister à l'eau.
	[F81-OH1.1] S'applique lorsque le revêtement de sol doit résister à l'eau.
3)	[F81-OS3.1]
	[F81-OS2.3] S'applique lorsque le revêtement de sol doit résister à l'eau.
	[F81-OH1.1] S'applique lorsque le revêtement de sol doit résister à l'eau.
<b>9.30.2.4. Joints décalés</b>	
1)	[F81-OS3.1]
	[F81-OS2.3] S'applique lorsque le revêtement de sol doit résister à l'eau.
	[F81-OH1.1] S'applique lorsque le revêtement de sol doit résister à l'eau.
<b>9.30.2.5. Défauts de la surface</b>	
1)	[F81-OS3.1]
	[F81-OS2.3] S'applique lorsque le revêtement de sol doit résister à l'eau.
	[F81-OH1.1] S'applique lorsque le revêtement de sol doit résister à l'eau.
<b>9.30.3.1. Épaisseur</b>	
1)	[F30-OS3.1]
	[F20-OS2.1]
<b>9.30.3.2. Orientation et joints d'about</b>	
1)	[F30-OS3.1]
2)	[F20-OS2.1]
3)	[F20-OS2.1]

**Tableau 9.37.1.1. (suite)**

Objectifs et énoncés fonctionnels <sup>(1)</sup>	
<b>9.30.3.3. Clous</b>	
1)	[F30-OS3.1]
2)	[F30-OS3.1]
<b>9.30.3.4. Agrafes</b>	
1)	[F30-OS3.1]
<b>9.30.4.1. Adhésifs</b>	
1)	[F81-OS3.1]
<b>9.30.5.1. Matériaux</b>	
1)	[F41,F80-OH1.1]
	[F80-OS3.1]
2)	[F81,F80-OS3.1]
	[F41-OH1.1]
<b>9.30.6.1. Substrat</b>	
1)	[F81-OS3.1]
	[F81-OH1.1] S'applique lorsque le revêtement de sol doit résister à l'eau.
	[F81-OS2.3] S'applique lorsque le revêtement de sol doit résister à l'eau.
2)	[F81-OH1.1] S'applique lorsque le revêtement de sol doit résister à l'eau.
	[F81-OS3.1]
	[F81-OS2.3] S'applique lorsque le revêtement de sol doit résister à l'eau.
<b>9.31.2.2. Protection contre la corrosion</b>	
1)	[F80-OH2.1]
	[F80-OS2.3]
<b>9.31.2.3. Barres d'appui</b>	
1)	[F20-OS3.1]
<b>9.31.3.1. Alimentation en eau</b>	
1)	[F70,F71-OH2.2,OH2.3]
<b>9.31.3.2. Raccords</b>	
1)	[F71-OH2.3]
2)	[F71,F70-OH2.3]
<b>9.31.4.1. Appareils sanitaires</b>	
1)	[F71,F70,F72-OH2.1,OH2.3]
<b>9.31.4.2. Eau chaude</b>	
1)	[F71-OH2.3]
<b>9.31.4.3. Avaloir de sol</b>	
1)	[F62,F40,F41-OH1.2,OH1.3] [F62-OH1.1]
2)	[F62,F52-OH1.2,OH1.3] [F62-OH1.1]
<b>9.31.5.1. Branchement d'égout</b>	
1)	[F72-OH2.1]
<b>9.31.5.2. Raccords</b>	
1)	[F72-OH2.1]

**Tableau 9.37.1.1. (suite)**

Objectifs et énoncés fonctionnels <sup>(1)</sup>	
2)	[F72-OH2.1]
<b>9.31.6.1. Alimentation en eau chaude</b>	
1)	a) [F40-OH2.1,OH2.4] [F71-OH2.3]
<b>9.31.6.2. Installation</b>	
1)	[F31,F30,F81-OS3.2] [F44-OS3.4]
2)	[F44-OH1.1]
	[F01-OS1.1]
3)	[F23-OS3.4]
	[F01-OS1.1]
<b>9.31.6.3. Protection contre la corrosion</b>	
1)	[F81,F80-OH2.3]
<b>9.31.6.4. Chauffe-eau à combustion</b>	
1)	[F41-OH1.1]
	[F01-OS1.1]
<b>9.31.6.5. Serpentin</b>	
1)	[F31-OS3.2]
	[F71-OH2.3]
<b>9.32.1.2. Exigences de ventilation</b>	
1)	[F40,F50,F52-OH1.1] [F51,F52-OH1.2]
2)	[F40,F50,F52-OH1.1] [F51,F52-OH1.2]
<b>9.32.1.3. Ventilation des sècheuses</b>	
1)	[F50,F44,F40-OH1.1]
	[F52,F50-OH1.1]
	[F44-OS3.4]
	[F01-OS1.1]
	[F01-OP1.1]
2)	[F81-OS1.1]
3)	[F44,F50,F40-OH1.1]
	[F52,F50-OH1.1]
	[F44-OS3.4]
	[F01-OS1.1]
	[F01-OP1.1]
<b>9.32.2.1. Ventilation exigée</b>	
1)	[F40,F50,F52-OH1.1] [F51,F52-OH1.2]
<b>9.32.2.2. Ventilation naturelle hors saison de chauffe</b>	
1)	[F51,F52-OH1.2] [F40,F52,F50-OH1.1]
3)	[F42-OH2.5]
	[F61,F42-OH1.1]
	[F61,F42-OS2.3]
4)	[F80-OH2.5]
	[F80,F42-OH1.1,OH1.2]
<b>9.32.2.3. Ventilation mécanique hors saison de chauffe</b>	
1)	[F40,F50,F52-OH1.1]

Tableau 9.37.1.1. (suite)

Objectifs et énoncés fonctionnels <sup>(1)</sup>	
3)	[F40,F50,F52-OH1.1] [F51,F52-OH1.2]
4)	[F40,F50,F52-OH1.1] [F51,F52-OH1.2]
<b>9.32.3.1. Ventilation exigée</b>	
1)	[F40,F50,F53-OS3.4]
	[F40,F50,F52-OH1.1] [F51,F52-OH1.2]
2)	a),b) [F40,F50,F52-OH1.1]
	a),b) [F51,F52-OH1.2]
	c) [F53-OH1.1]
	c) [F53-OS3.4]
<b>9.32.3.2. Conception et installation</b>	
1)	[F52-OS2.3]
	[F40,F52,F50-OH1.1] [F52,F51-OH1.2]
2)	[F81-OH1.1]
3)	[F81-OH1.1]
	[F81-OS3.4]
4)	[F40,F43,F50,F53-OH1.1]
	[F43,F53,F82-OS3.4]
5)	[F82-OH1.1]
6)	[F63,F81-OH1.1]
<b>9.32.3.3. Installation de ventilation principale</b>	
1)	[F40,F50,F52-OH1.1] [F51,F52-OH1.2]
2)	[F40,F50,F52-OH1.1] [F51,F52-OH1.2]
4)	[F80,F81-OH1.1]
5)	[F81-OH1.1]
6)	[F81-OH1.1]
7)	[F81-OH1.1]
8)	[F81-OH1.1]
9)	[F40,F50,F52-OH1.1]
10)	[F40-OH1.1]
<b>9.32.3.4. Installations de ventilation combinées à des installations de chauffage à air pulsé</b>	
2)	[F50,F51,F81-OH1.1] [F51,F81-OH1.2]
	[F43,F50,F81-OS3.4]
5)	[F40,F43,F50,F52-OH1.1]
	a) [F43,F50,F53-OS3.4]
	b) [F43,F50,F81-OS3.4]
6)	[F53-OH1.1]
	[F43,F50,F53-OS3.4]
	[F53,F63-OS2.3]
7)	[F40,F50,F52,F53-OH1.1]
	[F43,F50,F53-OS3.4]
8)	a),b) [F81-OH1.1]
	c) [F53-OH1.1]
	c) [F53,F63-OS2.3]

Tableau 9.37.1.1. (suite)

Objectifs et énoncés fonctionnels <sup>(1)</sup>	
9)	a),b) [F43,F53-OH1.1]
	c) [F53,F63-OH1.1]
	a),b) [F43,F50,F53-OS3.4]
10)	c) [F53,F63-OS2.3]
	[F53-OH1.1]
	[F43,F50,F53-OS3.4]
11)	[F53,F63-OS2.3]
	[F53-OH1.1]
12)	[F81-OH1.2]
<b>9.32.3.5. Installations de ventilation non combinées à des installations de chauffage à air pulsé</b>	
2)	[F53-OH1.1]
	[F43,F50,F53-OS3.4]
3)	a) [F43,F53-OH1.1]
	b) [F53,F63-OH1.1]
	a) [F43,F50,F53-OS3.4]
4)	b) [F53,F63-OS2.3]
	[F40,F43,F50,F52-OH1.1]
5)	[F43,F50,F53-OS3.4]
	[F53-OH1.1]
6)	[F53,F63-OS2.3]
	[F43,F50,F53-OS3.4]
	[F53-OH1.1]
7)	[F53,F63-OS2.3]
	[F43,F50,F53-OS3.4]
8)	[F53-OH1.1]
9)	[F54-OH1.2]
10)	[F40,F50,F52-OH1.1]
12)	[F40,F50,F52-OH1.1]
13)	[F51,F54-OH1.2]
14)	[F40,F50,F52-OH1.1]
<b>9.32.3.6. Installations assurant seulement l'extraction</b>	
1)	[F40,F50,F52-OH1.1]
	[F43-OS3.4]
2)	[F40,F50,F52-OH1.1]
3)	[F40,F50,F52-OH1.1]
<b>9.32.3.7. Ventilateurs extracteurs supplémentaires</b>	
1)	[F40,F52-OH1.1]
3)	[F40,F52-OH1.1]
4)	[F40,F52-OH1.1]
5)	[F40,F52-OH1.1]
6)	[F81-OH1.1]
7)	[F81-OH1.1]

**Tableau 9.37.1.1. (suite)**

Objectifs et énoncés fonctionnels <sup>(1)</sup>	
8)	[F81-OH1.1]
<b>9.32.3.8. Protection contre la dépressurisation</b>	
2)	[F53-OH1.1] a) [F43,F50,F53-OS3.4] b) [F53,F63-OS2.3]
3)	[F53,F81-OH1.1] [F43,F50,F53,F81-OS3.4]
4)	[F81-OS3.4] [F81-OH1.1,OH1.2]
5)	[F53-OH1.1] [F81-OS1.1] [F80,F81-OS3.4]
7)	[F43,F50,F53-OS3.4] [F53-OH1.1]
<b>9.32.3.9. Avertisseurs de monoxyde de carbone</b>	
2)	a),b),d) [F44-OS3.4] c) [F81-OS3.4]
3)	[F44-OS3.4]
4)	[F44-OS3.4]
5)	[F44-OS3.4]
6)	[F44-OS3.4]
7)	[F11-OS3.4]
<b>9.32.3.10. Ventilateurs</b>	
1)	[F40,F50,F52,F53-OH1.1] [F51,F52-OH1.2] [F53,F63-OS2.3]
2)	[F81-OH1.1,OH1.2]
3)	[F53-OH1.1,OH1.2] [F53-OS3.4]
4)	[F40,F50,F52,F53-OH1.1] [F51,F52-OH1.2]
5)	[F81-OH1.1,OH1.2]
6)	[F81-OS3.4] [F81-OH1.1,OH1.2]
7)	[F40,F50,F52,F53-OH1.1] [F51,F52-OH1.2] [F81-OS3.4]
<b>9.32.3.11. Conduits</b>	
1)	[F81-OH1.1]
2)	[F40,F52,F63-OH1.1] [F52,F63-OS2.3]
3)	[F63-OH1.1] [F63,F80-OS2.3]
4)	[F63-OH1.1]
5)	[F41,F82-OH1.1] [F01,F82-OS1.1]

**Tableau 9.37.1.1. (suite)**

Objectifs et énoncés fonctionnels <sup>(1)</sup>	
6)	a),b),c) [F02,F03-OS1.1] a) [F80-OS1.1] c) [F82-OS1.1]
7)	[F41,F53,F80-OH1.1]
8)	[F40,F41-OH1.1] [F40,F63-OS2.3]
9)	[F40,F50,F52,F53-OH1.1] [F53-OS3.4]
12)	[F40,F50,F52,F53-OH1.1] [F53-OS3.4]
<b>9.32.3.12. Ventilateurs récupérateurs de chaleur</b>	
2)	[F40,F50,F52-OH1.1]
3)	[F40,F50,F52-OH1.1]
4)	[F53-OH1.1,OH1.2] [F53,F63-OS2.3] [F43,F53-OS3.4]
5)	[F62-OH1.1]
6)	[F81-OH1.1]
<b>9.32.3.13. Prises d'air extérieur et bouches d'extraction</b>	
1)	[F40,F50,F52-OH1.1] [F40,F44,F50-OS3.4]
2)	[F40,F50,F52,F53-OH1.1] [F43,F53-OS3.4]
3)	[F40,F50,F52-OH1.1] [F40,F50,F44-OS3.4]
4)	[F40,F50,F52-OH1.1] [F40,F44,F50,F53-OS3.4]
5)	[F40,F53-OH1.1]
6)	[F61-OH1.1] [F61-OS2.3]
7)	[F42-OH1.1] [F01,F42-OS1.1] [F42-OH2.5]
8)	[F42,F63-OH1.1] [F01,F42-OS1.1]
9)	[F42-OH1.1] [F01,F42-OS1.1]
10)	[F53,F82-OH1.1] [F43,F53,F82-OS3.4]
11)	[F53,F81-OH1.1] [F43,F53-OS3.4]
12)	[F42,F80-OH2.5] [F01,F42,F80-OS1.1]

Tableau 9.37.1.1. (suite)

Objectifs et énoncés fonctionnels <sup>(1)</sup>	
<b>9.33.1.1. Domaine d'application</b>	
3)	[F40-OH1.1] [F40-OS3.4]
<b>9.33.2.1. Installations de chauffage exigées</b>	
1)	[F51,F52-OH1.2] [F63-OH1.1] [F63-OS2.3]
<b>9.33.3.1. Températures intérieures de calcul</b>	
1)	[F51-OH1.2]
<b>9.33.4.1. Conception des installations de chauffage et de conditionnement d'air</b>	
1)	[F41,F63-OH1.1] [F51,F52-OH1.2] [F63-OS2.3] S'applique seulement aux installations de chauffage. [F44-OS3.4] S'applique seulement aux installations de chauffage.
<b>9.33.4.2. Installation de systèmes de chauffage hydronique</b>	
1)	[F01-OS1.1] [F01-OP1.1] [F63-OH1.1] [F51,F52-OH1.2] [F63-OS2.3] [F44-OS3.4] S'applique au matériel de chauffage.
<b>9.33.4.3. Réglage de l'installation de chauffage</b>	
1)	[F51,F52-OH1.2] [F63-OH1.1]
<b>9.33.4.4. Accessibilité</b>	
1)	[F82-OH1.1,OH1.2] [F82-OS2.3] S'applique seulement aux installations de chauffage. [F82-OS1.1] [F82-OP1.1]
<b>9.33.4.5. Protection contre le gel</b>	
1)	[F81-OH1.1,OH1.2] [F81-OS2.3] S'applique seulement aux installations de chauffage.
<b>9.33.4.6. Variations volumétriques et pression</b>	
1)	[F20-OH1.1,OH1.2] [F20-OS3.2] [F20-OS2.3] S'applique seulement aux installations de chauffage.
<b>9.33.4.7. Mouvement de la structure</b>	
1)	[F23-OS3.4] [F23-OH1.1,OH1.2] [F23-OS1.1] [F23-OP1.1]
2)	[F20-OS3.3,OS3.4] [F20-OS1.1]

Tableau 9.37.1.1. (suite)

Objectifs et énoncés fonctionnels <sup>(1)</sup>	
<b>9.33.4.8. Amiante</b>	
1)	[F43-OH1.1]
<b>9.33.4.9. Transfert des agents contaminants</b>	
1)	[F44-OH1.1] [F44-OS3.4]
<b>9.33.5.1. Puissance des appareils de chauffage</b>	
1)	[F63-OH1.1] [F51-OH1.2] [F63-OS2.3]
<b>9.33.5.2. Normes de mise en place</b>	
1)	[F01-OP1.1] S'applique à l'équipement de chauffage. [F41,F63,F50-OH1.1] [F51,F52-OH1.2] [F63-OS2.3] S'applique à l'équipement de chauffage. [F44-OS3.4] S'applique à l'équipement de chauffage. [F01-OS1.1] S'applique à l'équipement de chauffage.
<b>9.33.5.3. Norme sur la conception, la construction et l'installation d'appareils à combustible solide</b>	
1)	[F41,F43-OH1.1] [F51-OH1.2] [F51-OS2.3] [F43-OS3.4] [F01-OS1.1] [F01-OP1.1]
<b>9.33.6.2. Matériaux</b>	
1)	[F01-OS1.1] [F01-OP1.1]
2)	a),b),c),d) [F01-OS1.1] a),b),c),d) [F01-OP1.1]
3)	[F01-OS1.1] [F01-OP1.1]
4)	a),b),c),d) [F01-OS1.1] a),b),c),d) [F01-OP1.1]
7)	a),b) [F41,F63-OH1.1] [F50,F51,F52-OH1.2] a),b) [F63-OS2.3]
<b>9.33.6.3. Ruban d'étanchéité</b>	
1)	[F01-OS1.1] [F01-OP1.1]
<b>9.33.6.4. Revêtements intérieur et extérieur</b>	
1)	[F01-OS1.1] [F01-OP1.1]
2)	a),b) [F01-OS1.1] a),b) [F01-OP1.1]
3)	a),b) [F01-OS1.1] a),b) [F01-OP1.1]



**Tableau 9.37.1.1. (suite)**

Objectifs et énoncés fonctionnels <sup>(1)</sup>	
4)	[F01-OS1.1]
	[F01-OP1.1]
5)	[F01-OS1.1]
	[F01-OP1.1]
6)	[F01-OS1.1]
	c) [F01,F02,F05-OS1.5]
	[F01-OP1.1]
7)	[F01-OS1.1]
	[F01-OP1.1]
8)	a),b) [F01,F03-OS1.1]
	a),b) [F01,F03-OP1.1]
9)	[F63-OH1.1] S'applique aux conduits de ventilation et à leurs raccords.
	[F51,F52-OH1.2] S'applique aux réseaux de conduits d'air destinés à des installations de chauffage.
	[F03-OS1.1] S'applique aux réseaux de conduits d'air.
	[F03-OP1.1] S'applique aux réseaux de conduits d'air.
	[F63-OS2.3] S'applique aux réseaux de conduits d'air.
<b>9.33.6.5. Conduits de distribution en acier galvanisé ou en aluminium</b>	
1)	[F20-OH1.1,OH1.2]
	[F01-OS1.1]
	[F01-OP1.1]
2)	[F20,F63-OH1.1] [F20,F51,F52-OH1.2]
	[F20,F63-OS2.3]
<b>9.33.6.6. Construction des conduits et des plénums</b>	
1)	[F03-OS1.1]
	[F03-OP1.1]
2)	[F01-OS1.1]
	[F20-OS3.1]
	[F63-OH1.1] [F51,F52-OH1.2]
	[F20,F63-OS2.3]
3)	[F43,F63-OH1.1] [F51,F52-OH1.2]
	[F01-OS1.1]
	[F63-OS2.3]
	[F01-OP1.1]
4)	[F43,F63-OH1.1] [F51,F52-OH1.2]
	[F63-OS2.3]
	[F01-OS1.1]
	[F01-OP1.1]
	[F01-OP1.1]
5)	[F63-OH1.1] [F51,F52-OH1.2]
	[F63-OS2.3]
	[F01-OS1.1]
	[F01-OP1.1]

**Tableau 9.37.1.1. (suite)**

Objectifs et énoncés fonctionnels <sup>(1)</sup>	
<b>9.33.6.7. Installation des conduits et des plénums</b>	
1)	[F40-OH1.1]
	[F40-OS3.4]
2)	[F63-OH1.1] [F51,F52-OH1.2]
	[F63-OS2.3]
	[F01-OS1.1]
	[F01-OP1.1]
3)	[F63-OH1.1] [F51,F52-OH1.2]
	[F63-OS2.3]
	[F20-OS3.1]
4)	[F51,F52-OH1.2] [F63,F50-OH1.1]
	[F63,F80-OS2.3]
5)	[F01-OS1.1]
	[F01-OP1.1]
6)	[F80-OH1.1,OH1.2]
	[F80-OS2.3]
7)	a),b) [F40,F62-OH1.1,OH1.2]
	a),b) [F40,F62-OS2.3]
	b) [F44-OS3.4]
<b>9.33.6.8. Dégagement des conduits et des plénums</b>	
2)	a),b) [F01-OS1.1]
	a),b) [F01-OP1.1]
3)	a),b) [F01-OS1.1]
	a),b) [F01-OP1.1]
4)	a),b),c) [F01-OS1.1]
	a),b),c) [F01-OP1.1]
5)	[F01-OS1.1]
	[F01-OP1.1]
<b>9.33.6.9. Diffuseurs d'air réglables</b>	
1)	[F40,F63-OH1.1] [F51,F52-OH1.2]
	[F63-OS2.3] S'applique aux branchements de conduits de distribution qui ne sont pas munis de diffuseurs d'air réglables.
<b>9.33.6.10. Bouches de soufflage d'air chaud et de reprise d'air — Généralités</b>	
1)	[F81-OS1.1]
	[F81-OH1.1,OH1.2]
	[F81-OS2.3]
2)	a),b) [F01,F02-OS1.1]
	a),b) [F01,F02-OP1.1]
<b>9.33.6.11. Bouches de soufflage d'air chaud</b>	
1)	[F40,F63-OH1.1] [F51,F52-OH1.2]
	[F63-OS2.3]
2)	[F63-OH1.1] [F51-OH1.2]
	[F63-OS2.3]

Tableau 9.37.1.1. (suite)

Objectifs et énoncés fonctionnels <sup>(1)</sup>	
3)	[F40,F63-OH1.1] [F51-OH1.2]
4)	[F40,F63-OH1.1] [F51-OH1.2] [F63-OS2.3]
5)	[F40,F63-OH1.1] [F51-OH1.2] [F63-OS2.3]
6)	[F40,F63-OH1.1] [F51-OH1.2] [F63-OS2.3]
8)	[F31-OS3.2]
9)	[F40,F63-OH1.1] [F51-OH1.2] [F63-OS2.3] S'applique aux bouches de soufflage d'air chaud donnant sur un espace aménagé.
<b>9.33.6.12. Bouches de reprise d'air</b>	
1)	[F44,F40-OH1.1] [F44,F40-OS3.4]
2)	[F63-OH1.1] [F51-OH1.2]
3)	[F63-OH1.1] [F51-OH1.2] [F63-OS2.3]
<b>9.33.6.13. Réseaux de reprise d'air</b>	
1)	[F63-OH1.1] [F51-OH1.2] [F63-OS2.3]
2)	[F01-OS1.1] [F01-OP1.1]
3)	[F01-OS1.1] [F01-OP1.1]
4)	a),b),c) [F01-OS1.1] a),b),c) [F01-OP1.1]
5)	[F51,F52-OH1.1,OH1.2] [F51,F52-OS2.3]
6)	[F63-OH1.1] [F51-OH1.2] [F63-OS2.3]
7)	a),b) [F44-OH1.1] a),b) [F44-OS3.4]
<b>9.33.6.14. Filtres et systèmes de suppression des odeurs</b>	
1)	[F01-OS1.1] [F01-OP1.1]
2)	[F32-OS3.3] [F41-OH1.1]
3)	a),b) [F81-OH1.1]
<b>9.33.7.1. Radiateurs et convecteurs encastrés</b>	
1)	[F01-OS1.1] [F01-OP1.1]
<b>9.33.7.2. Température de surface</b>	
1)	[F31-OS3.2]

Tableau 9.37.1.1. (suite)

Objectifs et énoncés fonctionnels <sup>(1)</sup>	
<b>9.33.8.1. Matériaux et installation</b>	
1)	[F20-OS3.2] [F20-OH1.1,OH1.2]
2)	[F21,F40-OH1.1] [F21,F51-OH1.2]
3)	[F20-OS2.2]
<b>9.33.8.2. Isolants</b>	
1)	[F80-OH1.2] [F80-OS3.2]
2)	a),b) [F01-OS1.1] a),b) [F01-OP1.1]
3)	a),b) [F01,F02-OS1.1,OS1.2] a),b) [F01,F02-OP1.1,OP1.2]
4)	[F01,F02-OS1.1,OS1.2] [F01,F02-OP1.1]
5)	[F31-OS3.2]
<b>9.33.8.3. Dégagements</b>	
1)	[F01-OS1.1] [F01-OP1.1]
<b>9.33.8.4. Protection</b>	
1)	[F01-OS1.1] [F01-OP1.1]
2)	[F01-OS1.1] [F01-OP1.1]
<b>9.33.9.1. Appareils de refroidissement</b>	
1)	a),b),c) [F43-OH1.1] [F51-OH1.2]
<b>9.33.10.2. Cheminées préfabriquées</b>	
1)	[F01-OS1.1] [F44-OS3.4] [F44,F41-OH1.1] [F01-OP1.1]
<b>9.34.1.1. Norme</b>	
1)	[F32-OS3.3] [F01-OS1.1] [F01-OP1.1]
<b>9.34.1.3. Équipements dans les espaces collectifs</b>	
1)	[F10-OS3.1] [F32-OS3.3]
<b>9.34.1.4. Appareils d'éclairage encastrés</b>	
1)	[F01-OS1.1]
<b>9.34.1.5. Fils et câbles électriques</b>	
1)	[F02-OS1.2] [F02-OP1.2]

**Tableau 9.37.1.1. (suite)**

Objectifs et énoncés fonctionnels <sup>(1)</sup>	
<b>9.34.2.1. Éclairage des entrées</b>	
1)	[F30-OS3.1] [F34-OS4.2]
<b>9.34.2.2. Logements</b>	
1)	[F30-OS3.1]
2)	[F30-OS3.1]
<b>9.34.2.3. Escaliers</b>	
1)	[F30-OS3.1]
2)	[F30-OS3.1]
<b>9.34.2.4. Sous-sols</b>	
1)	[F30-OS3.1]
2)	[F30-OS3.1]
<b>9.34.2.5. Local de rangement</b>	
1)	[F30-OS3.1]
<b>9.34.2.6. Garages et abris d'automobile</b>	
1)	[F30-OS3.1]
2)	[F30-OS3.1]
3)	[F30-OS3.1]
<b>9.34.2.7. Espaces collectifs</b>	
1)	[F30-OS3.1]
2)	[F30-OS3.1]
3)	[F30-OS3.1]
<b>9.35.2.2. Plancher</b>	
1)	[F40-OS1.1]
<b>9.35.3.2. Protection contre les dommages dus aux mouvements du sol</b>	
1)	[F21-OS2.3]
	[F21-OH1.1,OH1.2,OH1.3]
	[F21-OP2.3,OP2.4]
	[F21-OH4] S'applique aux planchers et aux éléments qui les supportent.
	[F21-OS3.1] S'applique aux planchers et aux éléments qui les supportent.
2)	[F21-OS2.3]
	[F21-OH1.1,OH1.2,OH1.3]
	[F21-OP2.3,OP2.4]
	[F21-OH4] S'applique aux planchers et aux éléments qui les supportent.
	[F21-OS3.1] S'applique aux planchers et aux éléments qui les supportent.
<b>9.35.3.4. Dés</b>	
1)	[F80-OS2.3]
	[F80-OP2.3]
2)	[F20-OS2.1,OS2.2]
	[F20-OP2.1,OP2.2]

**Tableau 9.37.1.1. (suite)**

Objectifs et énoncés fonctionnels <sup>(1)</sup>	
<b>9.35.4.2. Poteaux</b>	
1)	[F20-OS2.1]
	[F20-OP2.1]
<b>9.35.4.3. Ancrage</b>	
1)	[F22-OS2.4,OS2.5]
	[F22-OP2.4,OP2.5]
<b>9.36.2.2. Détermination des caractéristiques thermiques des matériaux, composants et ensembles de construction</b>	
1)	[F92-OE1.1]
2)	[F92-OE1.1]
3)	[F92-OE1.1]
4)	[F92-OE1.1]
<b>9.36.2.4. Calcul de la résistance thermique effective des ensembles de construction</b>	
1)	[F92-OE1.1]
3)	[F92-OE1.1]
<b>9.36.2.5. Continuité de l'isolation</b>	
1)	[F92-OE1.1]
2)	[F92-OE1.1]
4)	[F92-OE1.1]
6)	[F92-OE1.1]
7)	[F92-OE1.1]
8)	[F92-OE1.1]
<b>9.36.2.6. Caractéristiques thermiques des ensembles de construction opaques hors sol</b>	
1)	[F92-OE1.1]
2)	[F92-OE1.1]
3)	[F92-OE1.1]
4)	[F92-OE1.1]
<b>9.36.2.7. Caractéristiques thermiques du fenêtrage, des portes et des lanterneaux</b>	
1)	[F92-OE1.1]
2)	[F92-OE1.1]
3)	[F92-OE1.1]
4)	[F92-OE1.1]
5)	[F92-OE1.1]
7)	[F92-OE1.1]
8)	[F92-OE1.1]
<b>9.36.2.8. Caractéristiques thermiques des ensembles de construction au-dessous du niveau moyen du sol ou en contact avec le sol</b>	
1)	[F92-OE1.1]
3)	[F92-OE1.1]
4)	[F92-OE1.1]
5)	[F92-OE1.1]

Tableau 9.37.1.1. (suite)

Objectifs et énoncés fonctionnels <sup>(1)</sup>	
6)	[F92-OE1.1]
7)	[F92-OE1.1]
8)	[F92-OE1.1]
9)	[F92-OE1.1]
<b>9.36.2.9. Étanchéité à l'air</b>	
1)	[F90-OE1.1]
2)	[F90-OE1.1]
3)	[F90-OE1.1]
4)	[F90-OE1.1]
5)	[F90-OE1.1]
6)	[F90-OE1.1]
<b>9.36.2.10. Construction des pare-air</b>	
1)	[F90-OE1.1]
2)	[F90-OE1.1]
3)	[F90-OE1.1]
4)	[F90-OE1.1]
5)	[F90-OE1.1]
6)	[F90-OE1.1]
16)	[F90-OE1.1]
17)	[F90-OE1.1]
<b>9.36.2.11. Options de remplacement relatives aux composants et ensembles hors sol de l'enveloppe du bâtiment</b>	
2)	[F92-OE1.1]
3)	[F92-OE1.1]
4)	[F92-OE1.1]
5)	[F92-OE1.1]
6)	[F92-OE1.1]
7)	[F92-OE1.1]
8)	[F92-OE1.1]
<b>9.36.3.2. Équipement et conduits d'air</b>	
1)	[F95-OE1.1]
3)	[F91,F93-OE1.1]
4)	[F91,F93-OE1.1]
5)	[F91,F93-OE1.1]
<b>9.36.3.3. Registres des prises et sorties d'air</b>	
1)	[F91,F95-OE1.1]
2)	[F91,F95-OE1.1]
<b>9.36.3.4. Tuyauterie des installations de chauffage et de refroidissement</b>	
2)	[F93-OE1.1]
<b>9.36.3.5. Équipement de chauffage et installations de conditionnement d'air</b>	
1)	[F98-OE1.1]

Tableau 9.37.1.1. (suite)

Objectifs et énoncés fonctionnels <sup>(1)</sup>	
<b>9.36.3.6. Commandes de température</b>	
1)	[F92-OE1.1]
2)	[F95,F98-OE1.1]
3)	[F95-OE1.1]
4)	[F95-OE1.1]
5)	[F95-OE1.1]
6)	[F95-OE1.1]
7)	[F95-OE1.1]
<b>9.36.3.7. Humidification</b>	
1)	[F95-OE1.1]
<b>9.36.3.8. Récupération de la chaleur lors de la déshumidification dans les espaces abritant une piscine intérieure ou une cuve à remous</b>	
1)	[F95,F100-OE1.1]
3)	[F95-OE1.1]
4)	[F98,F100-OE1.1]
5)	[F98,F100-OE1.1]
<b>9.36.3.9. Récupération de la chaleur des installations de ventilation</b>	
2)	[F95,F100-OE1.1]
3)	[F95,F100-OE1.1]
4)	[F95,F98,F100-OE1.1]
<b>9.36.3.10. Rendement de l'équipement</b>	
1)	[F95,F98,F99-OE1.1]
2)	[F95,F98,F99-OE1.1]
<b>9.36.3.11. Systèmes de chauffage solaire</b>	
1)	[F95,F98,F99-OE1.1]
3)	[F93,F96-OE1.1]
<b>9.36.4.2. Rendement des appareils</b>	
1)	[F96,F98-OE1.1]
2)	[F93,F96-OE1.1]
3)	[F98-OE1.1]
<b>9.36.4.3. Chauffe-eau solaires d'usage domestique</b>	
1)	[F96,F98-OE1.1]
<b>9.36.4.4. Tuyauterie</b>	
1)	[F93,F96-OE1.1]
2)	[F93,F96-OE1.1]
3)	[F93,F96-OE1.1]
<b>9.36.4.5. Commandes</b>	
1)	[F96-OE1.1]
<b>9.36.4.6. Commandes de piscines intérieures</b>	
1)	[F96-OE1.1]
2)	[F96-OE1.1]

**Tableau 9.37.1.1. (suite)**

Objectifs et énoncés fonctionnels <sup>(1)</sup>	
<b>9.36.5.1. Objet et domaine d'application</b>	
1)	[F99-OE1.1]
<b>9.36.5.3. Conformité</b>	
1)	[F99-OE1.1]
2)	[F92,F93,F95,F96,F98,F99,F100-OE1.1]
3)	[F92,F93,F95,F96,F98,F99,F100-OE1.1]
4)	[F92,F93,F95,F96,F98,F99,F100-OE1.1]
5)	[F92,F93,F95,F96,F98,F99,F100-OE1.1]
6)	[F99-OE1.1]
<b>9.36.5.4. Méthodes de calcul</b>	
1)	[F99-OE1.1]
3)	[F99-OE1.1]
4)	[F99-OE1.1]
5)	[F95,F99-OE1.1]
6)	[F95,F99-OE1.1]
7)	[F95,F99-OE1.1]
8)	[F99-OE1.1]
9)	[F99-OE1.1]
10)	[F90,F99-OE1.1]
11)	[F90,F99-OE1.1]
<b>9.36.5.5. Calcul des données climatiques</b>	
1)	[F99-OE1.1]
2)	[F99-OE1.1]
3)	[F99-OE1.1]
<b>9.36.5.6. Méthode de calcul relative à l'enveloppe du bâtiment</b>	
1)	[F92,F99-OE1.1]
2)	[F92,F99-OE1.1]
3)	[F92,F99-OE1.1]
4)	[F92,F99-OE1.1]
5)	[F92,F99-OE1.1]
6)	[F92,F99-OE1.1]
7)	[F92,F93,F95,F96,F99-OE1.1]
8)	[F92,F99-OE1.1]
9)	[F92,F99-OE1.1]
10)	[F92,F99-OE1.1]
11)	[F92,F99-OE1.1]
<b>9.36.5.7. Méthode de calcul relative aux installations CVCA</b>	
1)	[F95,F99-OE1.1]
2)	[F95,F99-OE1.1]
3)	[F95,F99-OE1.1]
4)	[F95,F99-OE1.1]
5)	[F95,F99-OE1.1]
6)	[F95,F99-OE1.1]

**Tableau 9.37.1.1. (suite)**

Objectifs et énoncés fonctionnels <sup>(1)</sup>	
7)	[F95,F99-OE1.1]
8)	[F95,F99-OE1.1]
9)	[F95,F99-OE1.1]
<b>9.36.5.8. Méthode de calcul relative aux équipements de chauffage de l'eau sanitaire</b>	
1)	[F96,F99-OE1.1]
2)	[F96,F99-OE1.1]
3)	[F96,F99-OE1.1]
4)	[F96,F99-OE1.1]
5)	[F96,F99-OE1.1]
6)	[F96,F99-OE1.1]
<b>9.36.5.9. Exigences générales applicables à la modélisation de la maison proposée</b>	
1)	[F99-OE1.1]
<b>9.36.5.10. Modélisation de l'enveloppe du bâtiment de la maison proposée</b>	
1)	[F92,F95,F99-OE1.1]
4)	[F92,F95,F99-OE1.1]
5)	[F92,F95,F99-OE1.1]
6)	[F92,F95,F99-OE1.1]
7)	[F92,F95,F99-OE1.1]
9)	[F90,F91,F92,F95,F99-OE1.1]
10)	[F90,F99-OE1.1]
11)	[F90,F99-OE1.1]
12)	[F90,F99-OE1.1]
13)	[F90,F99-OE1.1]
<b>9.36.5.11. Modélisation des installations CVCA de la maison proposée</b>	
1)	[F95,F99-OE1.1]
2)	[F95,F99-OE1.1]
3)	[F92,F95,F99-OE1.1]
4)	[F95,F99,F100-OE1.1]
5)	[F95,F99-OE1.1]
6)	[F95,F99-OE1.1]
7)	[F99-OE1.1]
8)	[F95,F99-OE1.1]
9)	[F95,F99-OE1.1]
10)	[F95,F99,F100-OE1.1]
11)	[F95,F99-OE1.1]
12)	[F95,F99,F100-OE1.1]
13)	[F95,F99-OE1.1]
14)	[F95,F99,F100-OE1.1]
15)	[F95,F99-OE1.1]
16)	[F95,F99-OE1.1]

Tableau 9.37.1.1. (suite)

Objectifs et énoncés fonctionnels <sup>(1)</sup>	
17)	[F95,F99-OE1.1]
18)	[F95,F99-OE1.1]
19)	[F95,F99-OE1.1]
20)	[F95,F99-OE1.1]
<b>9.36.5.12. Modélisation de l'équipement de chauffage de l'eau sanitaire de la maison proposée</b>	
1)	[F96,F99-OE1.1]
2)	[F99-OE1.1]
<b>9.36.5.13. Exigences générales applicables à la modélisation de la maison de référence</b>	
1)	[F99-OE1.1]
2)	[F99-OE1.1]
<b>9.36.5.14. Modélisation de l'enveloppe du bâtiment de la maison de référence</b>	
1)	[F92,F95,F99-OE1.1]
2)	[F90,F91,F92,F95,F99-OE1.1]
3)	[F92,F95,F99-OE1.1]
4)	[F92,F95,F99-OE1.1]
5)	[F92,F99-OE1.1]
6)	[F92,F95,F99-OE1.1]
7)	[F92,F99-OE1.1]
8)	[F92,F99-OE1.1]
9)	[F92,F99,F95-OE1.1]
10)	[F92,F99-OE1.1]
<b>9.36.5.15. Modélisation de l'installation CVCA de la maison de référence</b>	
1)	[F95,F99-OE1.1]
2)	[F95,F99-OE1.1]
3)	[F95,F99,F100-OE1.1]
4)	[F95,F99-OE1.1]
5)	[F95,F99-OE1.1]
6)	[F95,F99-OE1.1]
7)	[F95,F99-OE1.1]
8)	[F95,F99,F100-OE1.1]
9)	[F95,F99-OE1.1]
10)	[F95,F99-OE1.1]
11)	[F95,F99-OE1.1]
12)	[F95,F99,F100-OE1.1]
13)	[F95,F99,F100-OE1.1]
14)	[F95,F99-OE1.1]
15)	[F95,F99-OE1.1]
16)	[F95,F99-OE1.1]
<b>9.36.5.16. Modélisation de l'équipement de chauffage de l'eau sanitaire de la maison de référence</b>	
1)	[F95,F99-OE1.1]

Tableau 9.37.1.1. (suite)

Objectifs et énoncés fonctionnels <sup>(1)</sup>	
2)	[F95,F99-OE1.1]
3)	[F95,F99-OE1.1]

<sup>(1)</sup> Voir les parties 2 et 3 de la division A.

---

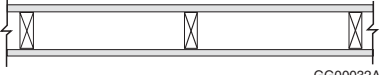
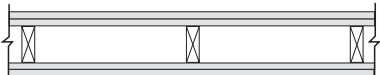
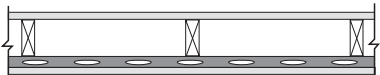
# **Tableaux des indices d'isolement acoustique et des degrés de résistance au feu**

# Tableaux des indices d'isolement acoustique et des degrés de résistance au feu

**Tableau 9.10.3.1.-A**

**Isolement acoustique et résistance au feu des murs<sup>(1)</sup>**

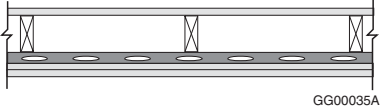
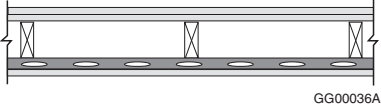
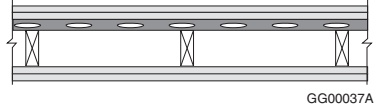
Faisant partie intégrante de l'article 5.8.1.3., du paragraphe 9.10.3.1. 1), des articles 9.11.1.3. et 9.11.1.4., et du paragraphe 9.29.5.9. 5)

Type de mur	N°	Description	Degré de résistance au feu <sup>(2)(3)</sup>		Indice de transmission du son (ITS) <sup>(2)(4)(5)</sup>
			Porteur	Non-porteur	
• Poteaux en bois	<b>W1</b>	<ul style="list-style-type: none"> <li>• Poteaux 38 x 89 mm, 400 ou 600 mm entre axes</li> <li>• avec ou sans matériau absorbant</li> <li>• 1 plaque de plâtre de chaque côté</li> </ul>	 GG00032A		
• Rangées simples	W1a	W1 : <ul style="list-style-type: none"> <li>• avec matériau absorbant de 89 mm d'épaisseur<sup>(6)</sup></li> <li>• avec plaques de plâtre de type X de 15,9 mm<sup>(7)</sup></li> </ul>	1 h	1 h	36
• Porteurs ou non-porteurs	W1b	W1 : <ul style="list-style-type: none"> <li>• avec matériau absorbant de 89 mm d'épaisseur<sup>(6)</sup></li> <li>• avec plaques de plâtre de type X de 12,7 mm<sup>(7)</sup></li> </ul>	45 min [1 h <sup>(8)</sup> ]	45 min [1 h <sup>(8)</sup> ]	34
	W1c	W1 : <ul style="list-style-type: none"> <li>• avec matériau absorbant de 89 mm d'épaisseur<sup>(6)</sup></li> <li>• avec plaques de plâtre ordinaire de 12,7 mm<sup>(7)(9)</sup></li> </ul>	30 min	30 min [45 min <sup>(8)</sup> ]	32
	W1d	W1 : <ul style="list-style-type: none"> <li>• sans matériau absorbant</li> <li>• avec plaques de plâtre de type X de 15,9 mm<sup>(7)</sup></li> </ul>	1 h	1 h	32
	W1e	W1 : <ul style="list-style-type: none"> <li>• sans matériau absorbant</li> <li>• avec plaques de plâtre de type X de 12,7 mm<sup>(7)</sup></li> </ul>	45 min	45 min	32
	<b>W2</b>	<ul style="list-style-type: none"> <li>• Poteaux 38 x 89 mm, 400 ou 600 mm entre axes</li> <li>• avec ou sans matériau absorbant</li> <li>• 2 plaques de plâtre de chaque côté</li> </ul>	 GG00033A		
	W2a	W2 : <ul style="list-style-type: none"> <li>• avec matériau absorbant de 89 mm d'épaisseur<sup>(6)</sup></li> <li>• avec plaques de plâtre de type X de 15,9 mm<sup>(7)</sup></li> </ul>	1,5 h	2 h	38
	W2b	W2 : <ul style="list-style-type: none"> <li>• avec matériau absorbant de 89 mm d'épaisseur<sup>(6)</sup></li> <li>• avec plaques de plâtre de type X de 12,7 mm<sup>(7)</sup></li> </ul>	1 h	1,5 h	38
	W2c	W2 : <ul style="list-style-type: none"> <li>• avec matériau absorbant de 89 mm d'épaisseur<sup>(6)</sup></li> <li>• avec plaques de plâtre ordinaire de 12,7 mm<sup>(7)</sup></li> </ul>	45 min	1 h	36
	W2d	W2 : <ul style="list-style-type: none"> <li>• sans matériau absorbant</li> <li>• avec plaques de plâtre de type X de 15,9 mm<sup>(7)</sup></li> </ul>	1,5 h	2 h	36
	W2e	W2 : <ul style="list-style-type: none"> <li>• sans matériau absorbant</li> <li>• avec plaques de plâtre de type X de 12,7 mm<sup>(7)</sup></li> </ul>	1 h	1,5 h	35
	W2f	W2 : <ul style="list-style-type: none"> <li>• sans matériau absorbant</li> <li>• avec plaques de plâtre ordinaire de 12,7 mm<sup>(7)</sup></li> </ul>	45 min	1 h	34
	<b>W3</b>	<ul style="list-style-type: none"> <li>• Poteaux 38 x 89 mm, 400 ou 600 mm entre axes</li> <li>• matériau absorbant de 89 mm d'épaisseur<sup>(6)</sup></li> <li>• profilés métalliques souples d'un côté espacés de 400 ou 600 mm entre axes</li> <li>• 1 plaque de plâtre de chaque côté</li> </ul>	 GG00034A		
	W3a	W3 : <ul style="list-style-type: none"> <li>• avec poteaux espacés de 400 mm entre axes</li> <li>• avec plaques de plâtre de type X de 15,9 mm<sup>(7)</sup></li> </ul>	45 min	1 h	45
	W3b	W3 : <ul style="list-style-type: none"> <li>• avec poteaux espacés de 600 mm entre axes</li> <li>• avec plaques de plâtre de type X de 15,9 mm<sup>(7)</sup></li> </ul>	45 min	1 h	48



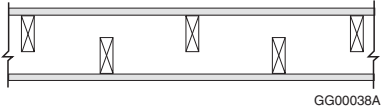
# Tableaux des indices d'isolement acoustique et des degrés de résistance au feu

Tableau 9.10.3.1.-A (suite)

Type de mur	N°	Description	Degré de résistance au feu <sup>(2)(3)</sup>		Indice de transmission du son (ITS) <sup>(2)(4)(5)</sup>
			Porteur	Non-porteur	
	W3c	W3 : • avec poteaux espacés de 400 ou 600 mm entre axes • avec plaques de plâtre de type X de 12,7 mm <sup>(7)</sup>	45 min	45 min	43
	W4	• Poteaux 38 x 89 mm, 400 ou 600 mm entre axes • matériau absorbant de 89 mm d'épaisseur <sup>(6)</sup> • profilés métalliques souples d'un côté espacés de 400 ou 600 mm entre axes • 2 plaques de plâtre du côté des profilés métalliques souples • 1 plaque de plâtre de l'autre côté			GG00035A
	W4a	W4 : • avec poteaux espacés de 400 mm entre axes • avec plaques de plâtre de type X de 15,9 mm <sup>(7)</sup>	1 h	1 h [1,5 h <sup>(8)</sup> ]	51
	W4b	W4 : • avec poteaux espacés de 600 mm entre axes • avec plaques de plâtre de type X de 15,9 mm <sup>(7)</sup>	1 h	1 h [1,5 h <sup>(8)</sup> ]	54
	W4c	W4 : • avec poteaux espacés de 400 mm entre axes • avec plaques de plâtre de type X de 12,7 mm <sup>(7)</sup>	45 min [1 h <sup>(8)</sup> ]	1 h	49
	W4d	W4 : • avec poteaux espacés de 600 mm entre axes • avec plaques de plâtre de type X de 12,7 mm <sup>(7)</sup>	45 min [1 h <sup>(8)</sup> ]	1 h	53
	W5	• Poteaux 38 x 89 mm, 400 ou 600 mm entre axes • matériau absorbant de 89 mm d'épaisseur <sup>(6)</sup> • profilés métalliques souples d'un côté espacés de 400 ou 600 mm entre axes • 1 plaque de plâtre du côté des profilés métalliques souples • 2 plaques de plâtre de l'autre côté			GG00036A
	W5a	W5 : • avec poteaux espacés de 400 mm entre axes • avec plaques de plâtre de type X de 15,9 mm <sup>(7)</sup>	45 min	1 h	51
	W5b	W5 : • avec poteaux espacés de 600 mm entre axes • avec plaques de plâtre de type X de 15,9 mm <sup>(7)</sup>	45 min	1 h	54
	W5c	W5 : • avec poteaux espacés de 400 mm entre axes • avec plaques de plâtre de type X de 12,7 mm <sup>(7)</sup>	45 min	1 h	49
	W5d	W5 : • avec poteaux espacés de 600 mm entre axes • avec plaques de plâtre de type X de 12,7 mm <sup>(7)</sup>	45 min	1 h	53
	W6	• Poteaux 38 x 89 mm, 400 ou 600 mm entre axes • avec ou sans matériau absorbant • profilés métalliques souples d'un côté • 2 plaques de plâtre de chaque côté			GG00037A
	W6a	W6 : • avec poteaux espacés de 400 ou 600 mm entre axes • avec matériau absorbant de 89 mm d'épaisseur <sup>(6)</sup> • avec profilés métalliques souples espacés de 400 mm entre axes • avec plaques de plâtre de type X de 15,9 mm <sup>(7)</sup>	1,5 h	2 h	55
	W6b	W6 : • avec poteaux espacés de 400 ou 600 mm entre axes • avec matériau absorbant de 89 mm d'épaisseur <sup>(6)</sup> • avec profilés métalliques souples espacés de 600 mm entre axes • avec plaques de plâtre de type X de 15,9 mm <sup>(7)</sup>	1,5 h	2 h	58

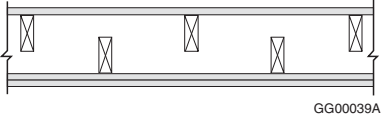
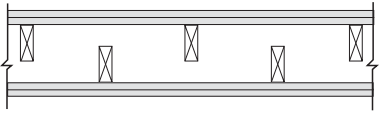
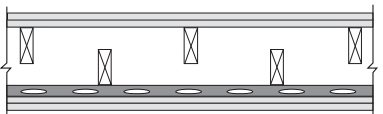
# Tableaux des indices d'isolement acoustique et des degrés de résistance au feu

Tableau 9.10.3.1.-A (suite)

Type de mur	N°	Description	Degré de résistance au feu <sup>(2),(3)</sup>		Indice de transmission du son (ITS) <sup>(2),(4),(5)</sup>
			Porteur	Non-porteur	
	W6c	W6 : • avec poteaux espacés de 400 mm entre axes • avec matériau absorbant de 89 mm d'épaisseur <sup>(6)</sup> • avec profilés métalliques souples espacés de 400 mm entre axes • avec plaques de plâtre de type X de 12,7 mm <sup>(7)</sup>	1 h	1,5 h	53
	W6d	W6 : • avec poteaux espacés de 400 mm entre axes • avec matériau absorbant de 89 mm d'épaisseur <sup>(6)</sup> • avec profilés métalliques souples espacés de 600 mm entre axes • avec plaques de plâtre de type X de 12,7 mm	1 h	1,5 h	55
	W6e	W6 : • avec poteaux espacés de 600 mm entre axes • avec matériau absorbant de 89 mm d'épaisseur <sup>(6)</sup> • avec profilés métalliques souples espacés de 400 mm entre axes • avec plaques de plâtre de type X de 12,7 mm <sup>(7)</sup>	1 h	1,5 h	55
	W6f	W6 : • avec poteaux espacés de 600 mm entre axes • avec matériau absorbant de 89 mm d'épaisseur <sup>(6)</sup> • avec profilés métalliques souples espacés de 600 mm entre axes • avec plaques de plâtre de type X de 12,7 mm <sup>(7)</sup>	1 h	1,5 h	58
	W6g	W6 : • avec poteaux espacés de 400 mm ou 600 mm entre axes • avec matériau absorbant de 89 mm d'épaisseur <sup>(6)</sup> • avec profilés métalliques souples espacés de 400 mm entre axes • avec plaques de plâtre ordinaire de 12,7 mm <sup>(7)</sup>	45 min	1 h	50
	W6h	W6 : • avec poteaux espacés de 400 ou 600 mm entre axes • avec matériau absorbant de 89 mm d'épaisseur <sup>(6)</sup> • avec profilés métalliques souples espacés de 600 mm entre axes • avec plaques de plâtre ordinaire de 12,7 mm <sup>(7)</sup>	45 min	1 h	52
	W6i	W6 : • avec poteaux espacés de 400 ou 600 mm entre axes • sans matériau absorbant • avec profilés métalliques souples espacés de 400 ou 600 mm entre axes • avec plaques de plâtre de type X de 15,9 mm <sup>(7)</sup>	1,5 h	2 h	47
	W6j	W6 : • avec poteaux espacés de 400 ou 600 mm entre axes • sans matériau absorbant • avec profilés métalliques souples espacés de 400 ou 600 mm entre axes • avec plaques de plâtre de type X de 12,7 mm <sup>(7)</sup>	1 h	1,5 h	46
• Poteaux en bois • 2 rangées décalées sur lisse de 38 x 140 mm • Porteurs ou non-porteurs	W7	• 2 rangées de poteaux 38 x 89 mm, 400 ou 600 mm entre axes, décalées sur une même lisse de 38 x 140 mm • matériau absorbant de 89 mm d'épaisseur d'un côté ou de 65 mm d'épaisseur de chaque côté <sup>(6)</sup> • 1 plaque de plâtre de chaque côté			
	W7a	W7 : • avec plaques de plâtre de type X de 15,9 mm <sup>(7)</sup>	1 h	1 h	47

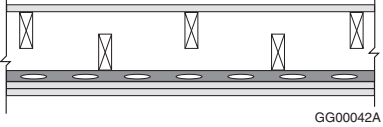
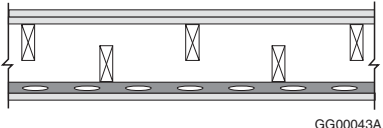
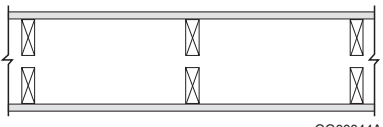
# Tableaux des indices d'isolement acoustique et des degrés de résistance au feu

Tableau 9.10.3.1.-A (suite)

Type de mur	N°	Description	Degré de résistance au feu <sup>(2)(3)</sup>		Indice de transmission du son (ITS) <sup>(2)(4)(5)</sup>
			Porteur	Non-porteur	
	W7b	W7 : • avec plaques de plâtre de type X de 12,7 mm <sup>(7)</sup>	45 min [1 h <sup>(8)</sup> ]	45 min [1 h <sup>(8)</sup> ]	45
	W7c	W7 : • avec plaques de plâtre ordinaire de 12,7 mm <sup>(7)(9)</sup>	30 min	30 min [45 min <sup>(8)</sup> ]	42
	W8	<ul style="list-style-type: none"> <li>• 2 rangées de poteaux 38 x 89 mm, 400 ou 600 mm entre axes, décalées sur une même lisse de 38 x 140 mm</li> <li>• matériau absorbant de 89 mm d'épaisseur d'un côté ou de 65 mm d'épaisseur de chaque côté<sup>(6)</sup></li> <li>• 2 plaques de plâtre d'un côté</li> <li>• 1 plaque de plâtre de l'autre côté</li> </ul>	 GG00039A		
	W8a	W8 : • avec plaques de plâtre de type X de 15,9 mm <sup>(7)</sup>	1 h	1,5 h	52
	W8b	W8 : • avec plaques de plâtre de type X de 12,7 mm <sup>(7)</sup>	45 min	1 h	50
	W9	<ul style="list-style-type: none"> <li>• 2 rangées de poteaux 38 x 89 mm, 400 ou 600 mm entre axes, décalées sur une même lisse de 38 x 140 mm</li> <li>• avec ou sans matériau absorbant</li> <li>• 2 plaques de plâtre de chaque côté</li> </ul>	 GG00040A		
	W9a	W9 : • avec matériau absorbant de 89 mm d'épaisseur d'un côté ou de 65 mm d'épaisseur de chaque côté <sup>(6)</sup> • avec plaques de plâtre de type X de 15,9 mm <sup>(7)</sup>	1,5 h	2 h	56
	W9b	W9 : • avec matériau absorbant de 89 mm d'épaisseur d'un côté ou de 65 mm d'épaisseur de chaque côté <sup>(6)</sup> • avec plaques de plâtre de type X de 12,7 mm <sup>(7)</sup>	1 h	1,5 h	55
	W9c	W9 : • avec matériau absorbant de 89 mm d'épaisseur d'un côté ou de 65 mm d'épaisseur de chaque côté <sup>(6)</sup> • avec plaques de plâtre ordinaire de 12,7 mm <sup>(7)</sup>	45 min	1 h	53
	W9d	W9 : • sans matériau absorbant • avec plaques de plâtre de type X de 15,9 mm <sup>(7)</sup>	1,5 h	2 h	48
	W10	<ul style="list-style-type: none"> <li>• 2 rangées de poteaux 38 x 89 mm, 400 ou 600 mm entre axes, décalées sur une même lisse de 38 x 140 mm</li> <li>• avec ou sans matériau absorbant</li> <li>• profilés métalliques souples espacés de 400 ou 600 mm entre axes</li> <li>• 2 plaques de plâtre de chaque côté</li> </ul>	 GG00041A		
	W10a	W10 : • avec matériau absorbant de 89 mm d'épaisseur d'un côté ou de 65 mm d'épaisseur de chaque côté <sup>(6)</sup> • avec plaques de plâtre de type X de 15,9 mm <sup>(7)</sup>	1,5 h	2 h	62
	W10b	W10 : • avec matériau absorbant de 89 mm d'épaisseur d'un côté ou de 65 mm d'épaisseur de chaque côté <sup>(6)</sup> • avec plaques de plâtre de type X de 12,7 mm <sup>(7)</sup>	1 h	1,5 h	60
	W10c	W10 : • sans matériau absorbant • avec plaques de plâtre de type X de 15,9 mm <sup>(7)</sup>	1,5 h	2 h	50
	W10d	W10 : • sans matériau absorbant • avec plaques de plâtre de type X de 12,7 mm <sup>(7)</sup>	1 h	1,5 h	48

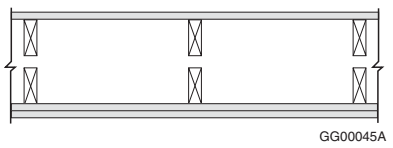
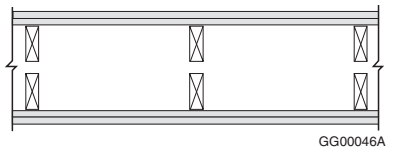
# Tableaux des indices d'isolement acoustique et des degrés de résistance au feu

Tableau 9.10.3.1.-A (suite)

Type de mur	N°	Description	Degré de résistance au feu <sup>(2),(3)</sup>		Indice de transmission du son (ITS) <sup>(2),(4),(5)</sup>
			Porteur	Non-porteur	
	<b>W11</b>	<ul style="list-style-type: none"> <li>• 2 rangées de poteaux 38 x 89 mm, 400 ou 600 mm entre axes, décalées sur une même lisse de 38 x 140 mm</li> <li>• matériau absorbant de 89 mm d'épaisseur d'un côté ou de 65 mm d'épaisseur de chaque côté<sup>(6)</sup></li> <li>• profilés métalliques souples espacés de 400 ou 600 mm entre axes</li> <li>• 2 plaques de plâtre du côté des profilés métalliques souples</li> <li>• 1 plaque de plâtre de l'autre côté</li> </ul>			
	W11a	W11 : • avec plaques de plâtre de type X de 15,9 mm <sup>(7)</sup>	1 h	1 h	56
	W11b	W11 : • avec plaques de plâtre de type X de 12,7 mm <sup>(7)</sup>	45 min [1 h <sup>(8)</sup> ]	1 h	54
	<b>W12</b>	<ul style="list-style-type: none"> <li>• 2 rangées de poteaux 38 x 89 mm, 400 ou 600 mm entre axes, décalées sur une même lisse de 38 x 140 mm</li> <li>• matériau absorbant de 89 mm d'épaisseur d'un côté ou de 65 mm d'épaisseur de chaque côté<sup>(6)</sup></li> <li>• profilés métalliques souples espacés de 400 ou 600 mm entre axes</li> <li>• 1 plaque de plâtre du côté des profilés métalliques souples</li> <li>• 2 plaques de plâtre de l'autre côté</li> </ul>			
	W12a	W12 : • avec plaques de plâtre de type X de 15,9 mm <sup>(7)</sup>	45 min	1 h	56
	W12b	W12 : • avec plaques de plâtre de type X de 12,7 mm <sup>(7)</sup>	45 min	1 h	54
<ul style="list-style-type: none"> <li>• Poteaux en bois</li> <li>• 2 rangées sur lisses séparées</li> <li>• Porteurs ou non-porteurs</li> </ul>	<b>W13</b>	<ul style="list-style-type: none"> <li>• 2 rangées de poteaux 38 x 89 mm, 400 ou 600 mm entre axes, sur lisses de 38 x 89 mm espacées de 25 mm</li> <li>• avec ou sans matériau absorbant</li> <li>• 1 plaque de plâtre de chaque côté</li> </ul>			
	W13a	W13 : • avec matériau absorbant de 89 mm d'épaisseur des 2 côtés <sup>(6),(10)</sup> • avec plaques de plâtre de type X de 15,9 mm <sup>(7)</sup>	1 h	1 h	57
	W13b	W13 : • avec matériau absorbant de 89 mm d'épaisseur des 2 côtés <sup>(6),(10)</sup> • avec plaques de plâtre de type X de 12,7 mm <sup>(7)</sup>	45 min [1 h <sup>(8)</sup> ]	45 min [1 h <sup>(8)</sup> ]	57
	W13c	W13 : • avec matériau absorbant de 89 mm d'épaisseur d'un seul côté <sup>(6),(10)</sup> • avec plaques de plâtre de type X de 15,9 mm <sup>(7)</sup>	1 h	1 h	54
	W13d	W13 : • avec matériau absorbant de 89 mm d'épaisseur d'un seul côté <sup>(6),(10)</sup> • avec plaques de plâtre de type X de 12,7 mm <sup>(7)</sup>	45 min	45 min	53
	W13e	W13 : • sans matériau absorbant • avec plaques de plâtre de type X de 15,9 mm <sup>(7)</sup>	1 h	1 h	45
	W13f	W13 : • sans matériau absorbant • avec plaques de plâtre de type X de 12,7 mm <sup>(7)</sup>	45 min	45 min	45

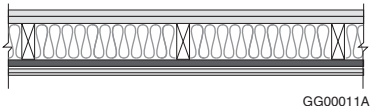
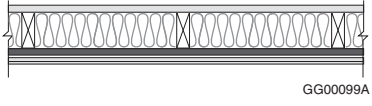
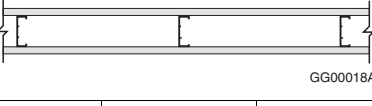
# Tableaux des indices d'isolement acoustique et des degrés de résistance au feu

Tableau 9.10.3.1.-A (suite)

Type de mur	N°	Description	Degré de résistance au feu <sup>(2)(3)</sup>		Indice de transmission du son (ITS) <sup>(2)(4)(5)</sup>
			Porteur	Non-porteur	
	<b>W14</b>	<ul style="list-style-type: none"> <li>• 2 rangées de poteaux 38 x 89 mm, 400 ou 600 mm entre axes, sur des lisses de 38 x 89 mm espacées de 25 mm</li> <li>• avec ou sans matériau absorbant</li> <li>• 2 plaques de plâtre d'un côté</li> <li>• 1 plaque de plâtre de l'autre côté</li> </ul>	 GG00045A		
	W14a	W14 : <ul style="list-style-type: none"> <li>• avec matériau absorbant de 89 mm d'épaisseur des 2 côtés<sup>(6)(10)</sup></li> <li>• avec plaques de plâtre de type X de 15,9 mm<sup>(7)</sup></li> </ul>	1 h	1 h [1,5 h <sup>(8)</sup> ]	61
	W14b	W14 : <ul style="list-style-type: none"> <li>• avec matériau absorbant de 89 mm d'épaisseur des 2 côtés<sup>(6)(10)</sup></li> <li>• avec plaques de plâtre de type X de 12,7 mm<sup>(7)</sup></li> </ul>	45 min	1 h	61
	W14c	W14 : <ul style="list-style-type: none"> <li>• avec matériau absorbant de 89 mm d'épaisseur d'un seul côté<sup>(6)(10)</sup></li> <li>• avec plaques de plâtre de type X de 15,9 mm<sup>(7)</sup></li> </ul>	1 h	1 h	57
	W14d	W14 : <ul style="list-style-type: none"> <li>• avec matériau absorbant de 89 mm d'épaisseur d'un seul côté<sup>(6)(10)</sup></li> <li>• avec plaques de plâtre de type X de 12,7 mm<sup>(7)</sup></li> </ul>	45 min	1 h	57
	W14e	W14 : <ul style="list-style-type: none"> <li>• sans matériau absorbant</li> <li>• avec plaques de plâtre de type X de 15,9 mm<sup>(7)</sup></li> </ul>	1 h	1 h	51
	W14f	W14 : <ul style="list-style-type: none"> <li>• sans matériau absorbant</li> <li>• avec plaques de plâtre de type X de 12,7 mm<sup>(7)</sup></li> </ul>	45 min	1 h	51
	<b>W15</b>	<ul style="list-style-type: none"> <li>• 2 rangées de poteaux 38 x 89 mm, 400 ou 600 mm entre axes, sur des lisses de 38 x 89 mm espacées de 25 mm</li> <li>• avec ou sans matériau absorbant</li> <li>• 2 plaques de plâtre de chaque côté</li> </ul>	 GG00046A		
	W15a	W15 : <ul style="list-style-type: none"> <li>• avec matériau absorbant de 89 mm d'épaisseur des 2 côtés<sup>(6)(10)</sup></li> <li>• avec plaques de plâtre de type X de 15,9 mm<sup>(7)</sup></li> </ul>	1,5 h	2 h	66
	W15b	W15 : <ul style="list-style-type: none"> <li>• avec matériau absorbant de 89 mm d'épaisseur des 2 côtés<sup>(6)(10)</sup></li> <li>• avec plaques de plâtre de type X de 12,7 mm<sup>(7)</sup></li> </ul>	1 h	1,5 h	65
	W15c	W15 : <ul style="list-style-type: none"> <li>• avec matériau absorbant de 89 mm d'épaisseur des 2 côtés<sup>(6)(10)</sup></li> <li>• avec plaques de plâtre ordinaire de 12,7 mm<sup>(7)</sup></li> </ul>	45 min	1 h	61
	W15d	W15 : <ul style="list-style-type: none"> <li>• avec matériau absorbant de 89 mm d'épaisseur d'un seul côté<sup>(6)(10)</sup></li> <li>• avec plaques de plâtre de type X de 15,9 mm<sup>(7)</sup></li> </ul>	1,5 h	2 h	62
	W15e	W15 : <ul style="list-style-type: none"> <li>• avec matériau absorbant de 89 mm d'épaisseur d'un seul côté<sup>(6)(10)</sup></li> <li>• avec plaques de plâtre de type X de 12,7 mm<sup>(7)</sup></li> </ul>	1 h	1,5 h	60
	W15f	W15 : <ul style="list-style-type: none"> <li>• avec matériau absorbant de 89 mm d'épaisseur d'un seul côté<sup>(6)(10)</sup></li> <li>• avec plaques de plâtre ordinaire de 12,7 mm<sup>(7)</sup></li> </ul>	45 min	1 h	57

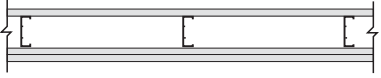
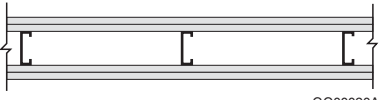
# Tableaux des indices d'isolement acoustique et des degrés de résistance au feu

Tableau 9.10.3.1.-A (suite)

Type de mur	N°	Description	Degré de résistance au feu <sup>(2)(3)</sup>		Indice de transmission du son (ITS) <sup>(2)(4)(5)</sup>
			Porteur	Non-porteur	
	W15g	W15 : • sans matériau absorbant • avec plaques de plâtre de type X de 15,9 mm <sup>(7)</sup>	1,5 h	2 h	56
	W15h	W15 : • sans matériau absorbant • avec plaques de plâtre de type X de 12,7 mm <sup>(7)</sup>	1 h	1,5 h	55
	W15i	W15 : • sans matériau absorbant • avec plaques de plâtre ordinaire de 12,7 mm <sup>(7)</sup>	45 min	1 h	51
<ul style="list-style-type: none"> <li>• Poteaux extérieurs en bois</li> <li>• Rangées simples</li> <li>• Porteurs ou non-porteurs</li> </ul>	<b>EW1</b>	<ul style="list-style-type: none"> <li>• Poteaux 38 x 89 mm, espacés de 400 ou 600 mm entre axes</li> <li>• matériau absorbant de 89 mm d'épaisseur<sup>(8)</sup></li> <li>• 1 ou 2 plaques de plâtre du côté intérieur</li> </ul>			
	EW1a	EW1 : • 1 plaque de plâtre de type X de 15,9 mm <sup>(7)(11)</sup> • revêtement intermédiaire extérieur et bardage <sup>(12)</sup>	1 h	1 h	s/o
	EW1b	EW1 : • 1 plaque de plâtre de type X de 12,7 mm <sup>(7)(11)</sup> • revêtement intermédiaire extérieur et bardage <sup>(12)</sup>	45 min	45 min	s/o
	EW1c	EW1 : • 2 plaques de plâtre ordinaire de 12,7 mm <sup>(7)(11)</sup> • revêtement intermédiaire extérieur et bardage <sup>(12)</sup>	45 min	45 min	s/o
	EW1d	EW1 : • 1 plaque de plâtre de type X de 12,7 mm <sup>(7)(11)</sup> • revêtement intermédiaire extérieur <sup>(13)</sup> • contre-mur en maçonnerie	45 min	45 min	s/o
	<b>EW2</b>	<ul style="list-style-type: none"> <li>• Poteaux en bois</li> <li>• isolant de fibre de verre de 89 mm d'épaisseur<sup>(14)</sup></li> <li>• 1 plaque de plâtre du côté intérieur</li> </ul>			
	EW2a	EW2 : • avec poteaux de 38 x 89 mm, espacés de 400 mm entre axes • avec plaques de plâtre de type X de 15,9 mm <sup>(7)(11)</sup> • revêtement intermédiaire extérieur et bardage <sup>(12)</sup>	1 h	1 h	s/o
	EW2b	EW2 : • avec poteaux de 38 x 89 mm, espacés de 400 mm entre axes • avec plaques de plâtre de type X de 12,7 mm <sup>(7)(11)</sup> • revêtement intermédiaire extérieur <sup>(13)</sup> • contre-mur en maçonnerie	45 min	45 min	s/o
	EW2c	EW2 : • avec poteaux de 38 x 140 mm, espacés de 600 mm entre axes • avec plaques de plâtre de type X de 15,9 mm <sup>(7)(11)</sup> • revêtement intermédiaire extérieur et bardage <sup>(12)</sup>	45 min	45 min	s/o
	<ul style="list-style-type: none"> <li>• Poteaux de tôle d'acier non-porteurs</li> <li>• 0,46 mm (calibre 25)</li> </ul>	<b>S1</b>	<ul style="list-style-type: none"> <li>• Poteaux de tôle d'acier 31 x 64 mm, 400 ou 600 mm entre axes</li> <li>• avec ou sans matériau absorbant</li> <li>• 1 plaque de plâtre de chaque côté</li> </ul>		
S1a		S1 : • avec poteaux espacés de 600 mm entre axes • avec matériau absorbant de 65 mm d'épaisseur <sup>(6)</sup> • avec plaques de plâtre de type X de 15,9 mm <sup>(7)</sup>	–	45 min [1 h <sup>(8)</sup> ]	43

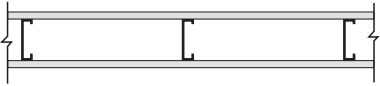
# Tableaux des indices d'isolement acoustique et des degrés de résistance au feu

Tableau 9.10.3.1.-A (suite)

Type de mur	N°	Description	Degré de résistance au feu <sup>(2)(3)</sup>		Indice de transmission du son (ITS) <sup>(2)(4)(5)</sup>
			Porteur	Non-porteur	
	S1b	S1 : • avec poteaux espacés de 400 mm entre axes • avec matériau absorbant de 65 mm d'épaisseur <sup>(6)</sup> • avec plaques de plâtre de type X de 15,9 mm <sup>(7)</sup>	-	45 min [1 h <sup>(8)</sup> ]	39
	S1c	S1 : • avec poteaux espacés de 400 ou 600 mm entre axes • sans matériau absorbant • avec plaques de plâtre de type X de 15,9 mm <sup>(7)</sup>	-	45 min	35
	<b>S2</b>	• Poteaux de tôle d'acier 31 x 64 mm, 400 ou 600 mm entre axes • avec ou sans matériau absorbant • 1 plaque de plâtre d'un côté • 2 plaques de plâtre de l'autre côté			<small>GG00019A</small>
	S2a	S2 : • avec poteaux espacés de 600 mm entre axes • avec matériau absorbant de 65 mm d'épaisseur <sup>(6)</sup> • avec plaques de plâtre de type X de 15,9 mm <sup>(7)</sup>	-	1 h	50
	S2b	S2 : • avec poteaux espacés de 400 mm entre axes • avec matériau absorbant de 65 mm d'épaisseur <sup>(6)</sup> • avec plaques de plâtre de type X de 15,9 mm <sup>(7)</sup>	-	1 h	44
	S2c	S2 : • avec poteaux espacés de 600 mm entre axes • avec matériau absorbant de 65 mm d'épaisseur <sup>(6)</sup> • avec plaques de plâtre de type X de 12,7 mm <sup>(7)</sup>	-	1 h	50
	S2d	S2 : • avec poteaux espacés de 400 mm entre axes • avec matériau absorbant de 65 mm d'épaisseur <sup>(6)</sup> • avec plaques de plâtre de type X de 12,7 mm <sup>(7)</sup>	-	1 h	42
	S2e	S2 : • avec poteaux espacés de 600 mm entre axes • sans matériau absorbant • avec plaques de plâtre de type X de 15,9 mm <sup>(7)</sup>	-	1 h	41
	S2f	S2 : • avec poteaux espacés de 400 mm entre axes • sans matériau absorbant • avec plaques de plâtre de type X de 15,9 mm <sup>(7)</sup>	-	1 h	37
	S2g	S2 : • avec poteaux espacés de 600 mm entre axes • sans matériau absorbant • avec plaques de plâtre de type X de 12,7 mm <sup>(7)</sup>	-	1 h	40
	S2h	S2 : • avec poteaux espacés de 400 mm entre axes • sans matériau absorbant • avec plaques de plâtre de type X de 12,7 mm <sup>(7)</sup>	-	1 h	35
	<b>S3</b>	• Poteaux de tôle d'acier 31 x 64 mm, 400 ou 600 mm entre axes • avec ou sans matériau absorbant • 2 plaques de plâtre de chaque côté			<small>GG00020A</small>
	S3a	S3 : • avec poteaux espacés de 600 mm entre axes • avec matériau absorbant de 65 mm d'épaisseur <sup>(6)</sup> • avec plaques de plâtre de type X de 15,9 mm <sup>(7)</sup>	-	2 h	54
	S3b	S3 : • avec poteaux espacés de 400 mm entre axes • avec matériau absorbant de 65 mm d'épaisseur <sup>(6)</sup> • avec plaques de plâtre de type X de 15,9 mm <sup>(7)</sup>	-	2 h	51

# Tableaux des indices d'isolement acoustique et des degrés de résistance au feu

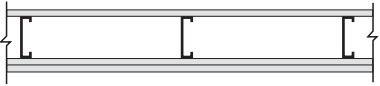
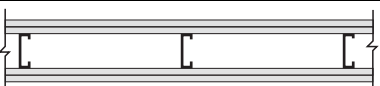
Tableau 9.10.3.1.-A (suite)

Type de mur	N°	Description	Degré de résistance au feu <sup>(2)(3)</sup>		Indice de transmission du son (ITS) <sup>(2)(4)(5)</sup>
			Porteur	Non-porteur	
	S3c	S3 : • avec poteaux espacés de 600 mm entre axes • avec matériau absorbant de 65 mm d'épaisseur <sup>(6)</sup> • avec plaques de plâtre de type X de 12,7 mm <sup>(7)</sup>	–	1,5 h	53
	S3d	S3 : • avec poteaux espacés de 400 mm entre axes • avec matériau absorbant de 65 mm d'épaisseur <sup>(6)</sup> • avec plaques de plâtre de type X de 12,7 mm <sup>(7)</sup>	–	1,5 h	47
	S3e	S3 : • avec poteaux espacés de 600 mm entre axes • avec matériau absorbant de 65 mm d'épaisseur <sup>(6)</sup> • avec plaques de plâtre ordinaire de 12,7 mm <sup>(7)</sup>	–	1 h	49
	S3f	S3 : • avec poteaux espacés de 400 mm entre axes • avec matériau absorbant de 65 mm d'épaisseur <sup>(6)</sup> • avec plaques de plâtre ordinaire de 12,7 mm <sup>(7)</sup>	–	1 h	41
	S3g	S3 : • avec poteaux espacés de 600 mm entre axes • sans matériau absorbant • avec plaques de plâtre de type X de 15,9 mm <sup>(7)</sup>	–	2 h	45
	S3h	S3 : • avec poteaux espacés de 400 mm entre axes • sans matériau absorbant • avec plaques de plâtre de type X de 15,9 mm <sup>(7)</sup>	–	2 h	42
	S3i	S3 : • avec poteaux espacés de 600 mm entre axes • sans matériau absorbant • avec plaques de plâtre de type X de 12,7 mm <sup>(7)</sup>	–	1,5 h	44
	S3j	S3 : • avec poteaux espacés de 400 mm entre axes • sans matériau absorbant • avec plaques de plâtre ordinaire de 12,7 mm <sup>(7)</sup>	–	1,5 h	39
	S3k	S3 : • avec poteaux espacés de 600 mm entre axes • sans matériau absorbant • avec plaques de plâtre ordinaire de 12,7 mm <sup>(7)</sup>	–	1 h	40
	S3l	S3 : • avec poteaux espacés de 400 mm entre axes • sans matériau absorbant • avec plaques de plâtre ordinaire de 12,7 mm <sup>(7)</sup>	–	1 h	37
	<b>S4</b>	• Poteaux de tôle d'acier 31 x 92 mm, 400 ou 600 mm entre axes • avec ou sans matériau absorbant • 1 plaque de plâtre de chaque côté			
	S4a	S4 : • avec poteaux espacés de 600 mm entre axes • avec matériau absorbant de 89 mm d'épaisseur <sup>(6)</sup> • avec plaques de plâtre de type X de 15,9 mm <sup>(7)</sup>	–	45 min [1 h <sup>(8)</sup> ]	48
	S4b	S4 : • avec poteaux espacés de 400 mm entre axes • avec matériau absorbant de 89 mm d'épaisseur <sup>(6)</sup> • avec plaques de plâtre de type X de 15,9 mm <sup>(7)</sup>	–	45 min [1 h <sup>(8)</sup> ]	47
	S4c	S4 : • avec poteaux espacés de 600 mm entre axes • sans matériau absorbant • avec plaques de plâtre de type X de 15,9 mm <sup>(7)</sup>	–	45 min	38



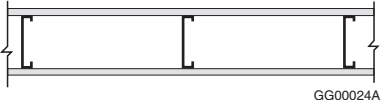
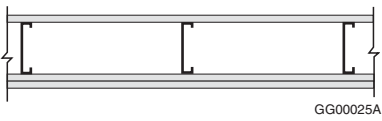
# Tableaux des indices d'isolement acoustique et des degrés de résistance au feu

Tableau 9.10.3.1.-A (suite)

Type de mur	N°	Description	Degré de résistance au feu <sup>(2)(3)</sup>		Indice de transmission du son (ITS) <sup>(2)(4)(5)</sup>
			Porteur	Non-porteur	
	S4d	S4 : • avec poteaux espacés de 400 mm entre axes • sans matériau absorbant • avec plaques de plâtre de type X de 15,9 mm <sup>(7)</sup>	-	45 min	38
	S5	• Poteaux de tôle d'acier 31 x 92 mm, 400 ou 600 mm entre axes • avec ou sans matériau absorbant • 1 plaque de plâtre d'un côté • 2 plaques de plâtre de l'autre côté			GG00022A
	S5a	S5 : • avec poteaux espacés de 600 mm entre axes • avec matériau absorbant de 89 mm d'épaisseur <sup>(6)</sup> • avec plaques de plâtre de type X de 15,9 mm <sup>(7)</sup>	-	1 h [1,5 h <sup>(8)</sup> ]	53
	S5b	S5 : • avec poteaux espacés de 400 mm entre axes • avec matériau absorbant de 89 mm d'épaisseur <sup>(6)</sup> • avec plaques de plâtre de type X de 15,9 mm <sup>(7)</sup>	-	1 h [1,5 h <sup>(8)</sup> ]	52
	S5c	S5 : • avec poteaux espacés de 600 mm entre axes • avec matériau absorbant de 89 mm d'épaisseur <sup>(6)</sup> • avec plaques de plâtre de type X de 12,7 mm <sup>(7)</sup>	-	1 h [1,5 h <sup>(8)</sup> ]	51
	S5d	S5 : • avec poteaux espacés de 400 mm entre axes • avec matériau absorbant de 89 mm d'épaisseur <sup>(6)</sup> • avec plaques de plâtre de type X de 12,7 mm <sup>(7)</sup>	-	1 h [1,5 h <sup>(8)</sup> ]	50
	S5e	S5 : • avec poteaux espacés de 600 mm entre axes • sans matériau absorbant • avec plaques de plâtre de type X de 15,9 mm <sup>(7)</sup>	-	1 h	43
	S5f	S5 : • avec poteaux espacés de 400 mm entre axes • sans matériau absorbant • avec plaques de plâtre de type X de 15,9 mm <sup>(7)</sup>	-	1 h	42
	S5g	S5 : • avec poteaux espacés de 600 mm entre axes • sans matériau absorbant • avec plaques de plâtre de type X de 12,7 mm <sup>(7)</sup>	-	1 h	41
	S5h	S5 : • avec poteaux espacés de 400 mm entre axes • sans matériau absorbant • avec plaques de plâtre de type X de 12,7 mm <sup>(7)</sup>	-	1 h	40
	S6	• Poteaux de tôle d'acier 31 x 92 mm, 400 ou 600 mm entre axes • avec ou sans matériau absorbant • 2 plaques de plâtre de chaque côté			GG00023A
	S6a	S6 : • avec poteaux espacés de 600 mm entre axes • avec matériau absorbant de 89 mm d'épaisseur <sup>(6)</sup> • avec plaques de plâtre de type X de 15,9 mm <sup>(7)</sup>	-	2 h	56
	S6b	S6 : • avec poteaux espacés de 400 mm entre axes • avec matériau absorbant de 89 mm d'épaisseur <sup>(6)</sup> • avec plaques de plâtre de type X de 15,9 mm <sup>(7)</sup>	-	2 h	55
	S6c	S6 : • avec poteaux espacés de 600 mm entre axes • avec matériau absorbant de 89 mm d'épaisseur <sup>(6)</sup> • avec plaques de plâtre de type X de 12,7 mm <sup>(7)</sup>	-	1,5 h	55

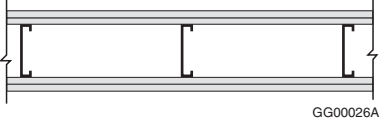
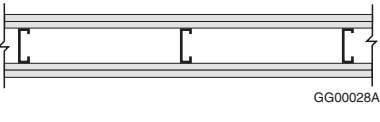
# Tableaux des indices d'isolement acoustique et des degrés de résistance au feu

Tableau 9.10.3.1.-A (suite)

Type de mur	N°	Description	Degré de résistance au feu <sup>(2)(3)</sup>		Indice de transmission du son (ITS) <sup>(2)(4)(5)</sup>
			Porteur	Non-porteur	
	S6d	S6 : • avec poteaux espacés de 400 mm entre axes • avec matériau absorbant de 89 mm d'épaisseur <sup>(6)</sup> • avec plaques de plâtre de type X de 12,7 mm <sup>(7)</sup>	–	1,5 h	54
	S6e	S6 : • avec poteaux espacés de 600 mm entre axes • avec matériau absorbant de 89 mm d'épaisseur <sup>(6)</sup> • avec plaques de plâtre ordinaire de 12,7 mm <sup>(7)</sup>	–	1 h	50
	S6f	S6 : • avec poteaux espacés de 400 mm entre axes • avec matériau absorbant de 89 mm d'épaisseur <sup>(6)</sup> • avec plaques de plâtre ordinaire de 12,7 mm <sup>(7)</sup>	–	1 h	48
	S6g	S6 : • avec poteaux espacés de 600 mm entre axes • sans matériau absorbant • avec plaques de plâtre de type X de 15,9 mm <sup>(7)</sup>	–	2 h	47
	S6h	S6 : • avec poteaux espacés de 400 mm entre axes • sans matériau absorbant • avec plaques de plâtre de type X de 15,9 mm <sup>(7)</sup>	–	2 h	45
	S6i	S6 : • avec poteaux espacés de 600 mm entre axes • sans matériau absorbant • avec plaques de plâtre de type X de 12,7 mm <sup>(7)</sup>	–	1,5 h	45
	S6j	S6 : • avec poteaux espacés de 400 mm entre axes • sans matériau absorbant • avec plaques de plâtre de type X de 12,7 mm <sup>(7)</sup>	–	1,5 h	44
	S6k	S6 : • avec poteaux espacés de 600 mm entre axes • sans matériau absorbant • avec plaques de plâtre ordinaire de 12,7 mm <sup>(7)</sup>	–	1 h	41
	S6l	S6 : • avec poteaux espacés de 400 mm entre axes • sans matériau absorbant • avec plaques de plâtre ordinaire de 12,7 mm <sup>(7)</sup>	–	1 h	39
	<b>S7</b>	• Poteaux de tôle d'acier 31 x 152 mm, 400 ou 600 mm entre axes • avec ou sans matériau absorbant • 1 plaque de plâtre de chaque côté			
	S7a	S7 : • avec matériau absorbant de 150 mm d'épaisseur <sup>(6)</sup> • avec plaques de plâtre de type X de 15,9 mm <sup>(7)</sup>	–	45 min [1 h <sup>(8)</sup> ]	51
	S7b	S7 : • sans matériau absorbant • avec plaques de plâtre de type X de 15,9 mm <sup>(7)</sup>	–	45 min	41
	<b>S8</b>	• Poteaux de tôle d'acier 31 x 152 mm, 400 ou 600 mm entre axes • avec ou sans matériau absorbant • 1 plaque de plâtre d'un côté • 2 plaques de plâtre de l'autre côté			
	S8a	S8 : • avec matériau absorbant de 150 mm d'épaisseur <sup>(6)</sup> • avec plaques de plâtre de type X de 15,9 mm <sup>(7)</sup>	–	45 min [1,5 h <sup>(8)</sup> ]	55
	S8b	S8 : • avec matériau absorbant de 150 mm d'épaisseur <sup>(6)</sup> • avec plaques de plâtre de type X de 12,7 mm <sup>(7)</sup>	–	45 min [1,5 h <sup>(8)</sup> ]	54

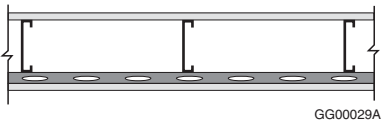
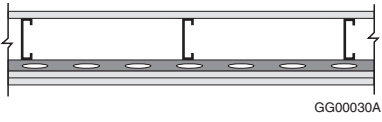
# Tableaux des indices d'isolement acoustique et des degrés de résistance au feu

Tableau 9.10.3.1.-A (suite)

Type de mur	N°	Description	Degré de résistance au feu <sup>(2)(3)</sup>		Indice de transmission du son (ITS) <sup>(2)(4)(5)</sup>
			Porteur	Non-porteur	
	S8c	S8 : • sans matériau absorbant • avec plaques de plâtre de type X de 15,9 mm <sup>(7)</sup>	-	1 h	45
	S8d	S8 : • sans matériau absorbant • avec plaques de plâtre de type X de 12,7 mm <sup>(7)</sup>	-	1 h	44
	S9	• Poteaux de tôle d'acier 31 x 152 mm, 400 ou 600 mm entre axes • avec ou sans matériau absorbant • 2 plaques de plâtre de chaque côté			
	S9a	S9 : • avec matériau absorbant de 150 mm d'épaisseur <sup>(6)</sup> • avec plaques de plâtre de type X de 15,9 mm <sup>(7)</sup>	-	2 h	59
	S9b	S9 : • avec matériau absorbant de 150 mm d'épaisseur <sup>(6)</sup> • avec plaques de plâtre de type X de 12,7 mm <sup>(7)</sup>	-	1,5 h	57
	S9c	S9 : • avec matériau absorbant de 150 mm d'épaisseur <sup>(6)</sup> • avec plaques de plâtre ordinaire de 12,7 mm <sup>(7)</sup>	-	1 h	53
	S9d	S9 : • sans matériau absorbant • avec plaques de plâtre de type X de 15,9 mm <sup>(7)</sup>	-	2 h	49
	S9e	S9 : • sans matériau absorbant • avec plaques de plâtre de type X de 12,7 mm <sup>(7)</sup>	-	1,5 h	47
	S9f	S9 : • sans matériau absorbant • avec plaques de plâtre ordinaire de 12,7 mm <sup>(7)</sup>	-	1 h	43
• Poteaux de tôle d'acier <i>porteurs</i> • 0,84 mm à 1,52 mm d'épaisseur	S10	• Poteaux de tôle d'acier de 41 mm x 92 mm, <i>porteurs</i> , espacés de 400 mm ou 600 mm entre axes • avec ou sans contreventement sur un côté • avec ou sans matériau absorbant • 2 plaques de plâtre de chaque côté			
	S10a	S10 : • avec matériau absorbant de 89 mm d'épaisseur <sup>(6)</sup> • avec plaques de plâtre de type X de 15,9 mm <sup>(7)</sup>	1 h	-	38
	S10b	S10 : • avec matériau absorbant de 89 mm d'épaisseur <sup>(6)</sup> • avec plaques de plâtre de type X de 12,7 mm <sup>(7)</sup>	45 min [1 h]	-	38
	S10c	S10 : • avec matériau absorbant de 89 mm d'épaisseur <sup>(6)</sup> • avec plaques de plâtre ordinaire de 12,7 mm <sup>(7)</sup>	-	-	36
	S10d	S10 : • sans matériau absorbant • avec plaques de plâtre de type X de 15,9 mm <sup>(7)</sup>	1 h	-	36
	S10e	S10 : • sans matériau absorbant • avec plaques de plâtre de type X de 12,7 mm <sup>(7)</sup>	1 h	-	35
	S10f	S10 : • sans matériau absorbant • avec plaques de plâtre ordinaire de 12,7 mm <sup>(7)</sup>	-	-	34

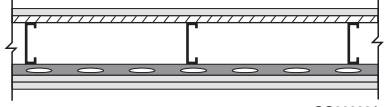
# Tableaux des indices d'isolement acoustique et des degrés de résistance au feu

Tableau 9.10.3.1.-A (suite)

Type de mur	N°	Description	Degré de résistance au feu <sup>(2)(3)</sup>		Indice de transmission du son (ITS) <sup>(2)(4)(5)</sup>
			Porteur	Non-porteur	
	<b>S11</b>	<ul style="list-style-type: none"> <li>• Poteaux de tôle d'acier de 41 mm x 92 mm, <i>porteurs</i>, espacés de 400 mm ou 600 mm entre axes</li> <li>• avec ou sans contreventement sur un côté</li> <li>• avec ou sans matériau absorbant</li> <li>• profilés métalliques souples sur un côté</li> <li>• 1 plaque de plâtre de chaque côté</li> </ul>	 GG00029A		
	S11a	S11 : <ul style="list-style-type: none"> <li>• avec matériau absorbant de 89 mm d'épaisseur<sup>(6)</sup></li> <li>• avec profilés métalliques souples espacés de 600 mm entre axes</li> <li>• avec plaques de plâtre de type X de 15,9 mm<sup>(7)</sup></li> </ul>	-	-	50
	S11b	S11 : <ul style="list-style-type: none"> <li>• avec matériau absorbant de 89 mm d'épaisseur<sup>(6)</sup></li> <li>• avec profilés métalliques souples espacés de 400 mm entre axes</li> <li>• avec plaques de plâtre de type X de 15,9 mm<sup>(7)</sup></li> </ul>	-	-	47
	S11c	S11 : <ul style="list-style-type: none"> <li>• sans matériau absorbant</li> <li>• avec profilés métalliques souples espacés de 600 mm entre axes</li> <li>• avec plaques de plâtre de type X de 15,9 mm<sup>(7)</sup></li> </ul>	-	-	41
	S11d	S11 : <ul style="list-style-type: none"> <li>• avec matériau absorbant de 89 mm d'épaisseur<sup>(6)</sup></li> <li>• avec profilés métalliques souples espacés de 600 mm entre axes</li> <li>• avec plaques de plâtre de type X de 12,7 mm<sup>(7)</sup></li> </ul>	-	-	47
	S11e	S11 : <ul style="list-style-type: none"> <li>• avec matériau absorbant de 89 mm d'épaisseur<sup>(6)</sup></li> <li>• avec profilés métalliques souples espacés de 400 mm entre axes</li> <li>• avec plaques de plâtre de type X de 12,7 mm<sup>(7)</sup></li> </ul>	-	-	45
	S11f	S11 : <ul style="list-style-type: none"> <li>• sans matériau absorbant<sup>(6)</sup></li> <li>• avec profilés métalliques souples espacés de 400 mm entre axes</li> <li>• avec plaques de plâtre de type X de 15,9 mm<sup>(7)</sup></li> </ul>	-	-	39
	S11g	S11: <ul style="list-style-type: none"> <li>• sans matériau absorbant<sup>(6)</sup></li> <li>• avec profilés métalliques souples espacés de 400 mm entre axes</li> <li>• avec plaques de plâtre de type X de 12,7 mm<sup>(7)</sup></li> </ul>	-	-	36
	S11h	S11 : <ul style="list-style-type: none"> <li>• sans matériau absorbant<sup>(6)</sup></li> <li>• avec profilés métalliques souples espacés de 600 mm entre axes</li> <li>• avec plaques de plâtre de type X de 12,7 mm<sup>(7)</sup></li> </ul>	-	-	38
	<b>S12</b>	<ul style="list-style-type: none"> <li>• Poteaux de tôle d'acier de 41 mm x 92 mm, <i>porteurs</i>, espacés de 400 mm ou 600 mm entre axes</li> <li>• avec ou sans contreventement sur un côté</li> <li>• avec ou sans matériau absorbant</li> <li>• profilés métalliques souples sur un côté</li> <li>• 2 plaques de plâtre du côté des profilés métalliques souples</li> <li>• 1 plaque de plâtre de l'autre côté</li> </ul>	 GG00030A		

# Tableaux des indices d'isolement acoustique et des degrés de résistance au feu

Tableau 9.10.3.1.-A (suite)

Type de mur	N°	Description	Degré de résistance au feu <sup>(2)(3)</sup>		Indice de transmission du son (ITS) <sup>(2)(4)(5)</sup>
			Porteur	Non-porteur	
	S12a	S12 : • avec matériau absorbant de 89 mm d'épaisseur <sup>(6)</sup> • avec profilés métalliques souples espacés de 600 mm entre axes • avec plaques de plâtre de type X de 15,9 mm <sup>(7)</sup>	-	-	54
	S12b	S12 : • sans matériau absorbant • avec profilés métalliques souples espacés de 600 mm entre axes • avec plaques de plâtre de type X de 15,9 mm <sup>(7)</sup>	-	-	46
	S12c	S12 : • avec matériau absorbant de 89 mm d'épaisseur <sup>(6)</sup> • avec profilés métalliques souples espacés de 400 mm entre axes • avec plaques de plâtre de type X de 15,9 mm <sup>(7)</sup>	-	-	52
	S12d	S12 : • sans matériau absorbant • avec profilés métalliques souples espacés de 400 mm entre axes • avec plaques de plâtre de type X de 15,9 mm <sup>(7)</sup>	-	-	43
	S12e	S12 : • avec matériau absorbant de 89 mm d'épaisseur <sup>(6)</sup> • avec profilés métalliques souples espacés de 600 mm entre axes • avec plaques de plâtre de type X de 12,7 mm <sup>(7)</sup>	-	-	52
	S12f	S12 : • sans matériau absorbant • avec profilés métalliques souples espacés de 600 mm entre axes • avec plaques de plâtre de type X de 12,7 mm <sup>(7)</sup>	-	-	43
	S12g	S12 : • avec matériau absorbant de 89 mm d'épaisseur <sup>(6)</sup> • avec profilés métalliques souples espacés de 400 mm entre axes • avec plaques de plâtre de type X de 12,7 mm <sup>(7)</sup>	-	-	50
	S12h	S12 : • sans matériau absorbant • avec profilés métalliques souples espacés de 400 mm entre axes • avec plaques de plâtre de type X de 12,7 mm <sup>(7)</sup>	-	-	41
	<b>S13</b>	<ul style="list-style-type: none"> <li>• Poteaux de tôle d'acier de 41 mm x 92 mm, <i>porteurs</i>, espacés de 600 mm entre axes</li> <li>• avec ou sans matériau absorbant</li> <li>• profilés métalliques souples espacés de 400 mm entre axes d'un côté</li> <li>• 2 plaques de plâtre du côté des profilés métalliques souples</li> <li>• 1 panneau travaillant en cisaillement et 1 plaque de plâtre de l'autre côté</li> </ul>	 GG00096A		
	S13a	S13 : • avec matériau absorbant de 89 mm d'épaisseur <sup>(6)</sup> avec panneau de copeaux orientés (OSB) travaillant en cisaillement de 12,7 mm • avec plaques de plâtre de type X de 15,9 mm <sup>(7)</sup>	30 min	-	57

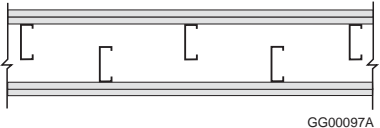
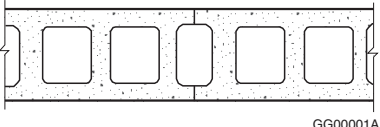
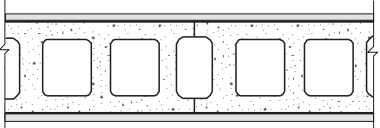
# Tableaux des indices d'isolement acoustique et des degrés de résistance au feu

Tableau 9.10.3.1.-A (suite)

Type de mur	N°	Description	Degré de résistance au feu <sup>(2)(3)</sup>		Indice de transmission du son (ITS) <sup>(2)(4)(5)</sup>
			Porteur	Non-porteur	
	<b>S14</b>	<ul style="list-style-type: none"> <li>• Poteaux de tôle d'acier de 41 mm x 92 mm, porteurs, espacés de 400 mm ou 600 mm entre axes</li> <li>• avec ou sans matériau absorbant</li> <li>• profilés métalliques souples d'un côté</li> <li>• 2 plaques de plâtre de chaque côté</li> </ul>			
	S14a	S14 : <ul style="list-style-type: none"> <li>• avec matériau absorbant de 89 mm d'épaisseur<sup>(6)</sup></li> <li>• avec profilés métalliques souples espacés de 600 mm entre axes</li> <li>• avec plaques de plâtre de type X de 15,9 mm<sup>(7)</sup></li> </ul>	1 h	–	60
	S14b	S14 : <ul style="list-style-type: none"> <li>• avec matériau absorbant de 89 mm d'épaisseur<sup>(6)</sup></li> <li>• avec profilés métalliques souples espacés de 600 mm entre axes</li> <li>• avec plaques de plâtre de type X de 12,7 mm<sup>(7)</sup></li> </ul>	45 min [1 h]	–	57
	S14c	S14 : <ul style="list-style-type: none"> <li>• avec matériau absorbant de 89 mm d'épaisseur<sup>(6)</sup></li> <li>• avec profilés métalliques souples espacés de 600 mm entre axes</li> <li>• avec plaques de plâtre ordinaire de 12,7 mm<sup>(7)</sup></li> </ul>	–	–	54
	S14d	S14 : <ul style="list-style-type: none"> <li>• sans matériau absorbant</li> <li>• avec profilés métalliques souples espacés de 600 mm entre axes</li> <li>• avec plaques de plâtre de type X de 15,9 mm<sup>(7)</sup></li> </ul>	1 h	–	51
	S14e	S14 : <ul style="list-style-type: none"> <li>• avec poteaux espacés de 400 mm entre axes</li> <li>• sans matériau absorbant</li> <li>• avec profilés métalliques souples espacés de 600 mm entre axes</li> <li>• avec plaques de plâtre de type X de 12,7 mm<sup>(7)</sup></li> </ul>	1 h	–	49
	S14f	S14 : <ul style="list-style-type: none"> <li>• avec poteaux espacés de 600 mm entre axes</li> <li>• sans matériau absorbant</li> <li>• avec profilés métalliques souples espacés de 600 mm entre axes</li> <li>• avec plaques de plâtre ordinaire de 12,7 mm<sup>(7)</sup></li> </ul>	1 h	–	50
	S14g	S14 : <ul style="list-style-type: none"> <li>• sans matériau absorbant</li> <li>• avec profilés métalliques souples espacés de 600 mm entre axes</li> <li>• avec plaques de plâtre ordinaire de 12,7 mm<sup>(7)</sup></li> </ul>	–	–	45
	S14h	S14 : <ul style="list-style-type: none"> <li>• avec poteaux espacés de 400 mm entre axes</li> <li>• avec matériau absorbant de 89 mm d'épaisseur</li> <li>• avec profilés métalliques souples espacés de 400 mm entre axes</li> <li>• avec plaques de plâtre de type X de 15,9 mm<sup>(7)</sup></li> </ul>	1 h	–	58
	S14i	S14 : <ul style="list-style-type: none"> <li>• avec poteaux espacés de 600 mm entre axes</li> <li>• avec matériau absorbant de 89 mm d'épaisseur</li> <li>• avec profilés métalliques souples espacés de 400 mm entre axes</li> <li>• avec plaques de plâtre de type X de 15,9 mm<sup>(7)</sup></li> </ul>	1 h	–	60
	S14j	S14 : <ul style="list-style-type: none"> <li>• avec matériau absorbant de 89 mm d'épaisseur</li> <li>• avec profilés métalliques souples espacés de 400 mm entre axes</li> <li>• avec plaques de plâtre de type X de 12,7 mm<sup>(7)</sup></li> </ul>	45 min [1 h]	–	55

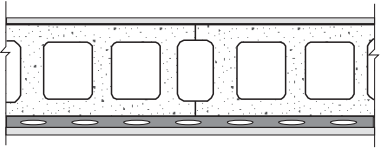
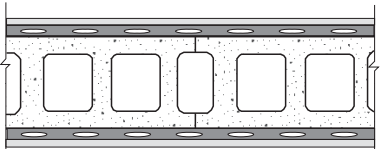
# Tableaux des indices d'isolement acoustique et des degrés de résistance au feu

Tableau 9.10.3.1.-A (suite)

Type de mur	N°	Description	Degré de résistance au feu <sup>(2)(3)</sup>		Indice de transmission du son (ITS) <sup>(2)(4)(5)</sup>
			Porteur	Non-porteur	
	S14k	S14 : • avec poteaux espacés de 400 mm entre axes • sans matériau absorbant • avec profilés métalliques souples espacés de 400 mm entre axes • avec plaques de plâtre de type X de 15,9 mm <sup>(7)</sup>	1 h	-	49
	S14l	S14 : • avec poteaux espacés de 600 mm entre axes • sans matériau absorbant • avec profilés métalliques souples espacés de 400 mm entre axes • avec plaques de plâtre de type X de 15,9mm <sup>(7)</sup>	1 h	-	51
	S14m	S14 : • sans matériau absorbant • avec profilés métalliques souples espacés de 400 mm entre axes • avec plaques de plâtre de type X de 12,7 mm <sup>(7)</sup>	1 h	-	47
	S15	• 2 rangées de poteaux de tôle d'acier de 92 mm, porteurs, espacés de 400 mm ou de 600 mm entre axes • avec contreventement • avec ou sans matériau absorbant • 2 plaques de plâtre de chaque côté			
	S15a	S15: • avec matériau absorbant de 89 mm d'épaisseur dans chaque vide mural • avec plaques de plâtre de type X de 12,7 mm <sup>(7)</sup>	1 h	-	68
	S15b	S15 : • sans matériau absorbant • avec plaques de plâtre de type X de 12,7 mm <sup>(7)</sup>	1 h	-	52
	S15c	S15 : • avec matériau absorbant de 89 mm d'épaisseur dans chaque vide mural • avec plaques de plâtre de type X de 15,9 mm <sup>(7)</sup>	1 h	-	68
	S15d	S15 : • sans matériau absorbant • avec plaques de plâtre de type X de 15,9 mm <sup>(7)</sup>	1,5 h	-	52
• Blocs de béton creux (granulat de poids normal)	B1	• Blocs de béton de 140 ou 190 mm			
	B1a	• Blocs de béton de 140 mm sans revêtement <sup>(5)</sup>	1 h	1 h	48
	B1b	• Blocs de béton de 190 mm sans revêtement <sup>(5)</sup>	1,5 h	1,5 h	50
	B2	• Blocs de béton de 140 ou 190 mm • sans matériau absorbant • 1 couche d'enduit de plâtre et de sable ou 1 plaque de plâtre de chaque côté			
	B2a	B2 : • avec blocs de béton de 140 mm • avec enduit de plâtre et de sable de 12,7 mm	2 h	2 h	50
	B2b	B2 : • avec blocs de béton de 140 mm • avec plaques de plâtre de type X de 15,9 ou 12,7 mm <sup>(7)</sup>	2 h	2 h	47

# Tableaux des indices d'isolement acoustique et des degrés de résistance au feu

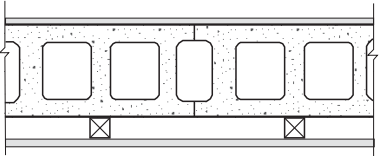
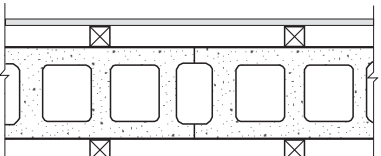
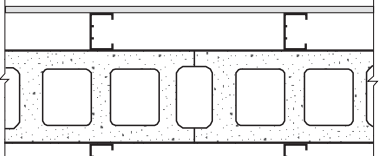
Tableau 9.10.3.1.-A (suite)

Type de mur	N°	Description	Degré de résistance au feu <sup>(2)(3)</sup>		Indice de transmission du son (ITS) <sup>(2)(4)(5)</sup>
			Porteur	Non-porteur	
	B2c	B2 : • avec blocs de béton de 140 mm • avec plaques de plâtre ordinaire de 12,7 mm <sup>(7)</sup>	1,5 h	1,5 h	46
	B2d	B2 : • avec blocs de béton de 190 mm • avec enduit de plâtre et de sable de 12,7 mm	2,5 h	2,5 h	51
	B2e	B2 : • avec blocs de béton de 190 mm • avec plaques de plâtre de type X de 15,9 mm <sup>(7)</sup>	3 h	3 h	50
	B2f	B2 : • avec blocs de béton de 190 mm • avec plaques de plâtre de type X de 12,7 mm <sup>(7)</sup>	2,5 h	2,5 h	49
	B2g	B2 : • avec blocs de béton de 190 mm • avec plaques de plâtre ordinaire de 12,7 mm <sup>(7)</sup>	2 h	2 h	48
	<b>B3</b>	• Blocs de béton de 140 ou 190 mm • profilés métalliques souples espacés de 400 ou 600 mm entre axes d'un côté • avec matériau absorbant occupant l'espace entre les profilés <sup>(6)</sup> • 1 plaque de plâtre de chaque côté			
	B3a	B3 : • avec blocs de béton de 140 mm • avec plaques de plâtre de type X de 15,9 ou 12,7 mm <sup>(7)</sup>	2 h	2 h	51
	B3b	B3 : • avec blocs de béton de 140 mm • avec plaques de plâtre ordinaire de 12,7 mm <sup>(7)(9)</sup>	1,5 h	1,5 h	48
	B3c	B3 : • avec blocs de béton de 190 mm • avec plaques de plâtre de type X de 15,9 mm <sup>(7)</sup>	3 h	3 h	54
	B3d	B3 : • avec blocs de béton de 190 mm • avec plaques de plâtre de type X de 12,7 mm <sup>(7)</sup>	2,5 h	2,5 h	53
	B3e	B3 : • avec blocs de béton de 190 mm • avec plaques de plâtre ordinaire de 12,7 mm <sup>(7)(9)</sup>	2 h	2 h	51
	<b>B4</b>	• Blocs de béton de 140 ou 190 mm • profilés métalliques souples espacés de 400 ou 600 mm entre axes de chaque côté • avec ou sans matériau absorbant • 1 plaque de plâtre de chaque côté			
	B4a	B4 : • avec blocs de béton de 140 mm • avec plaques de plâtre de type X de 15,9 ou 12,7 mm <sup>(7)</sup>	2 h	2 h	47
	B4b	B4 : • avec blocs de béton de 140 mm • avec plaques de plâtre ordinaire de 12,7 mm <sup>(7)(9)</sup>	1,5 h	1,5 h	42
	B4c	B4 : • avec blocs de béton de 190 mm • avec plaques de plâtre de type X de 15,9 mm <sup>(7)</sup>	3 h	3 h	50
	B4d	B4 : • avec blocs de béton de 190 mm • avec plaques de plâtre de type X de 12,7 mm <sup>(7)</sup>	2,5 h	2,5 h	49



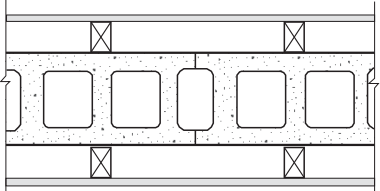
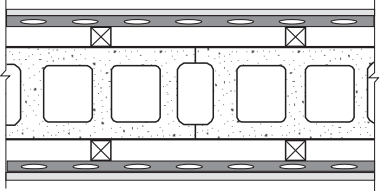
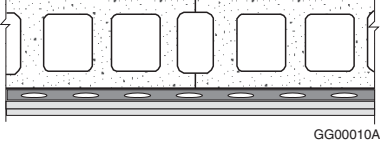
# Tableaux des indices d'isolement acoustique et des degrés de résistance au feu

Tableau 9.10.3.1.-A (suite)

Type de mur	N <sup>o</sup>	Description	Degré de résistance au feu <sup>(2)(3)</sup>		Indice de transmission du son (ITS) <sup>(2)(4)(5)</sup>
			Porteur	Non-porteur	
	B4e	B4 : • avec blocs de béton de 190 mm • avec plaques de plâtre ordinaire de 12,7 mm <sup>(7)(9)</sup>	2 h	2 h	45
	B5	• Blocs de béton de 190 mm • fourrures de bois horizontales ou verticales de 38 x 38 mm espacées de 600 mm entre axes d'un côté • avec ou sans matériau absorbant • 1 plaque de plâtre de chaque côté			GG00005A
	B5a	B5 : • avec plaques de plâtre de type X de 15,9 mm <sup>(7)</sup>	3 h	3 h	54
	B5b	B5 : • avec plaques de plâtre de type X de 12,7 mm <sup>(7)</sup>	2,5 h	2,5 h	53
	B5c	B5 : • avec plaques de plâtre ordinaire de 12,7 mm <sup>(7)(9)</sup>	2 h	2 h	51
	B6	• Blocs de béton de 140 ou 190 mm • fourrures de bois horizontales ou verticales de 38 x 38 mm espacées de 600 mm entre axes de chaque côté • matériau absorbant occupant l'espace entre les fourrures de chaque côté <sup>(6)</sup> • 1 plaque de plâtre de chaque côté			GG00006A
	B6a	B6 : • avec blocs de béton de 140 mm • avec plaques de plâtre de type X de 15,9 ou 12,7 mm <sup>(7)</sup>	2 h	2 h	57
	B6b	B6 : • avec blocs de béton de 140 mm • avec plaques de plâtre ordinaire de 12,7 mm <sup>(7)(9)</sup>	1,5 h	1,5 h	56
	B6c	B6 : • avec blocs de béton de 190 mm • avec plaques de plâtre de type X de 15,9 mm <sup>(7)</sup>	3 h	3 h	60
	B6d	B6 : • avec blocs de béton de 190 mm • avec plaques de plâtre de type X de 12,7 mm <sup>(7)</sup>	2,5 h	2,5 h	59
	B6e	B6 : • avec blocs de béton de 190 mm • avec plaques de plâtre ordinaire de 12,7 mm <sup>(7)(9)</sup>	2 h	2 h	57
	B7	• Blocs de béton de 190 mm • poteaux de tôle d'acier de 65 mm espacés de 600 mm entre axes de chaque côté • matériau absorbant occupant l'espace entre les poteaux de chaque côté <sup>(6)</sup> • 1 plaque de plâtre de chaque côté			GG00007A
	B7a	B7 : • avec plaques de plâtre de type X de 15,9 mm <sup>(7)</sup>	3 h	3 h	71
	B7b	B7 : • avec plaques de plâtre de type X de 12,7 mm <sup>(7)</sup>	2,5 h	2,5 h	70
	B7c	B7 : • avec plaques de plâtre ordinaire de 12,7 mm <sup>(7)(9)</sup>	2 h	2 h	69

# Tableaux des indices d'isolement acoustique et des degrés de résistance au feu

Tableau 9.10.3.1.-A (suite)

Type de mur	N°	Description	Degré de résistance au feu <sup>(2)(3)</sup>		Indice de transmission du son (ITS) <sup>(2)(4)(5)</sup>
			Porteur	Non-porteur	
	<b>B8</b>	<ul style="list-style-type: none"> <li>• Blocs de béton de 190 mm</li> <li>• poteaux de bois de 38 x 64 mm espacés de 600 mm entre axes de chaque côté</li> <li>• matériau absorbant occupant l'espace entre les poteaux de chaque côté</li> <li>• 1 plaque de plâtre de chaque côté</li> </ul>	 GG00008A		
	B8a	B8 : • avec plaques de plâtre de type X de 15,9 mm <sup>(7)</sup>	3 h	3 h	71
	B8b	B8 : • avec plaques de plâtre de type X de 12,7 mm <sup>(7)</sup>	2,5 h	2,5 h	70
	B8c	B8 : • avec plaques de plâtre ordinaire de 12,7 mm <sup>(7)(9)</sup>	2 h	2 h	69
	<b>B9</b>	<ul style="list-style-type: none"> <li>• Blocs de béton de 190 mm</li> <li>• barres métalliques en Z espacées de 600 mm entre axes de chaque côté (ou fourrures en bois de 38 x 38 mm et profilés métalliques souples) horizontales ou verticales</li> <li>• matériau absorbant occupant l'espace entre les barres métalliques en Z de chaque côté<sup>(6)</sup></li> <li>• 1 plaque de plâtre de chaque côté</li> </ul>	 GG00009A		
	B9a	B9 : • avec plaques de plâtre de type X de 15,9 mm <sup>(7)</sup>	3 h	3 h	65
	B9b	B9 : • avec plaques de plâtre de type X de 12,7 mm <sup>(7)</sup>	2,5 h	2,5 h	64
	B9c	B9 : • avec plaques de plâtre ordinaire de 12,7 mm <sup>(7)(9)</sup>	2 h	2 h	63
	<b>B10</b>	<ul style="list-style-type: none"> <li>• Blocs de béton de 190 mm</li> <li>• profilés métalliques souples espacés de 600 mm entre axes d'un côté</li> <li>• matériau absorbant occupant l'espace entre les profilés<sup>(6)</sup></li> <li>• 2 plaques de plâtre d'un seul côté</li> </ul>	 GG00010A		
	B10a	B10 : • avec plaques de plâtre de type X de 15,9 mm <sup>(7)</sup>	3 h	3 h	56
	B10b	B10 : • avec plaques de plâtre de type X de 12,7 mm <sup>(7)</sup>	2,5 h	2,5 h	55
	B10c	B10 : • avec plaques de plâtre ordinaire de 12,7 mm <sup>(7)</sup>	2 h	2 h	54

(1) Voir la note A-9.10.3.1.

(2) Les *degrés de résistance au feu* et les *ITS* de constructions à ossature en bois n'ont été évalués que pour les constructions à ossature en bois d'oeuvre plein scié de 38 x 89 mm. Toutefois, les *degrés de résistance au feu* et les *ITS* donnés pour les constructions à ossature en bois de 38 x 89 mm peuvent s'appliquer aux constructions à ossature en bois d'oeuvre plein scié de 38 x 140 mm; dans certains cas, les valeurs relatives au *degré de résistance au feu* et à l'*ITS* peuvent être en deçà de la réalité. Pour les constructions à ossature en bois de 38 x 140 mm qui doivent comporter un matériau absorbant, ce dernier doit avoir une épaisseur de 140 mm. (Voir le paragraphe D-1.2.1. 2) de l'annexe D pour des précisions au sujet des *degrés de résistance au feu*.) Les *ITS* peuvent également s'appliquer au bois d'oeuvre assemblé par entures multiples. Les *degrés de résistance au feu* s'appliquent aux constructions en bois d'oeuvre assemblé par entures multiples qui a été fabriqué avec un adhésif thermo-résistant en conformité avec la norme NLGA relative aux produits spéciaux SPS-1, « Fingerjoined Structural Lumber », ou la norme SPS-3, « Fingerjoined "Vertical Stud Use Only" Lumber ». (Voir la note A-9.23.10.4. 1.)

(3) L'espacement indiqué pour l'ossature correspond à la valeur maximale pour tous les *degrés de résistance au feu*.

(4) Les *ITS* reposent sur les résultats d'essais de laboratoire les plus fiables dont on dispose, conformément aux détails d'exécution de la norme CSA A82.31-M, « Pose des plaques de plâtre ». Certains essais peuvent donner des résultats légèrement différents à cause de la précision des mesures et des détails d'exécution qui diffèrent légèrement. Ces résultats ne doivent être utilisés que lorsque les détails d'exécution, y compris l'espacement des dispositifs de fixation et la structure portante, correspondent exactement aux détails des échantillons ayant fait l'objet des essais et sur lesquels s'appuient les indices. Les constructions qui ont un *ITS* de 50 ou plus exigent la mise en place d'un joint d'isolation acoustique

# Tableaux des indices d'isolement acoustique et des degrés de résistance au feu

Tableau 9.10.3.1.-A (suite)

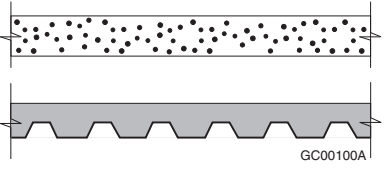
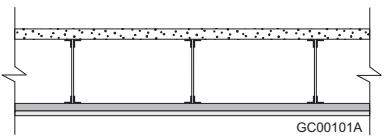
- autour des boîtes de sortie électrique et des autres ouvertures ainsi qu'à la jonction des murs et des planchers, sauf pour la jonction des murs en béton et des murs en éléments de maçonnerie pleins, où les joints de maçonnerie à la jonction sont cimentés.
- (5) Les *ITS* ne sont valables que s'il n'y a ni fissures ni vides visibles. Les surfaces de blocs de béton doivent être enduites d'au moins 2 couches de peinture ou de tout autre produit de finition mentionné à la section 9.29. pour s'opposer à la transmission du son.
- (6) Les matériaux absorbants comprennent les fibres de roche, de laitier, de verre ou cellulosiques et doivent remplir au moins 90 % du vide pour que l'*ITS* soit obtenu. Pour obtenir l'*ITS*, le matériau absorbant ne doit pas déborder des vides muraux au point de provoquer une pression importante vers l'extérieur sur le revêtement de finition. Si le matériau absorbant utilisé dans les constructions avec poteaux de tôle d'acier prend la forme d'un matelas, celui-ci doit être suffisamment large pour remplir le vide de l'âme d'un poteau de tôle d'acier à celle du suivant.
- (7) Description des revêtements de finition :
- Plaques de plâtre ordinaire de 12,7 mm — Plaques de plâtre ordinaire de 12,7 mm d'épaisseur, conformes à l'article 9.29.5.2.
  - Plaques de plâtre de type X de 12,7 mm — Plaques de plâtre de type X de 12,7 mm d'épaisseur résistant au feu, conformes à l'article 9.29.5.2.
  - Plaques de plâtre de type X de 15,9 mm — Plaques de plâtre de type X de 15,9 mm d'épaisseur résistant au feu, conformes à l'article 9.29.5.2.
  - Sauf pour ce qui est des murs extérieurs (voir la note (10)), les joints de la plaque apparente de chaque côté du mur doivent être pontés et finis.
  - La fixation et l'espacement doivent être conformes à la norme CSA A82.31-M, « Pose des plaques de plâtre ».
- (8) Parmi les matériaux absorbants permettant d'obtenir un *degré de résistance au feu* supérieur, notons la fibre de roche ou de laitier ayant une masse surfacique d'au moins 4,8, 2,8 et 2,0 kg/m<sup>2</sup> pour les épaisseurs respectives de 150, 89 et 65 mm; le matériau doit cependant remplir tous les vides muraux, y compris les vides des deux rangées de poteaux de bois posées sur des lisses séparées.
- (9) Les plaques de plâtre ordinaire utilisées en couches simples doivent être installées de façon que toutes leurs rives soient supportées.
- (10) Si un contreventement constitué de planches posées en diagonale, de panneaux de contreplaqué, de panneaux de copeaux orientés (OSB), de plaques de plâtre ou de panneaux de fibres est mis en place sur la face interne d'une seule rangée de poteaux dans un ensemble en comportant deux, l'*ITS* est réduit de 3 par rapport à la valeur attribuée, si l'ensemble comporte un matériau isolant posé des deux côtés ou du côté opposé au revêtement. La pose d'un revêtement de ce type des deux côtés des poteaux peut réduire considérablement l'*ITS*, mais l'on ne dispose pas de suffisamment de données pour évaluer l'*ITS* dans un tel cas. Le *degré de résistance au feu* n'est pas touché par l'inclusion d'un tel contreventement.
- (11) Dans le cas des murs extérieurs, seuls les joints de la plaque apparente du côté intérieur doivent être pontés et finis. Les plaques de plâtre du côté extérieur peuvent être remplacées par un revêtement intermédiaire en plaques de plâtre de même épaisseur et de même type (ordinaire ou de type X).
- (12) Comprend toute combinaison de revêtement intermédiaire extérieur et bardage permise en vertu de la partie 9, exception faite du revêtement intermédiaire en mousse plastique. Le bardage peut comprendre un revêtement intermédiaire structural dérivé du bois ou en plâtre incombustible avec isolant en mousse plastique du côté extérieur, d'une épaisseur minimale conforme au tableau 9.23.17.2.-A.
- (13) Comprend tout revêtement intermédiaire extérieur indiqué au tableau 9.23.17.2.-A et tout contre-mur extérieur en maçonnerie conforme à la section 9.20. Il est permis d'utiliser un revêtement intermédiaire en mousse plastique dans les murs n<sup>os</sup> EW1d et EW2b sans autre revêtement intermédiaire, pourvu qu'il soit fixé directement à l'ossature.
- (14) L'isolant de fibre de verre utilisé pour remplir la cavité doit posséder une masse surfacique d'au moins 1,0 kg/m<sup>2</sup> de surface murale.

# Tableaux des indices d'isolement acoustique et des degrés de résistance au feu

Tableau 9.10.3.1.-B

**Isolement acoustique et résistance au feu des planchers, des plafonds et des toits<sup>(1)</sup>**

Faisant partie intégrante de l'article 5.8.1.3., des paragraphes 9.10.3.1. 1) et 9.10.5.1. 4), et de l'article 9.11.1.3.

Type de plancher, de plafond ou de toit	N°	Description <sup>(2)(3)(4)</sup>	Degré de résistance au feu <sup>(5)(6)(7)(8)</sup>	Indice de transmission du son <sup>(5)(6)(9)(10)</sup> (ITS)	Indice typique d'isolement d'impact <sup>(5)(9)(11)</sup> (IIC)
Planchers et plafonds					
Dalles de béton	F1	<ul style="list-style-type: none"> <li>planchers de béton</li> </ul>	 <p style="text-align: right;">GC00100A</p>		
	F1a	<ul style="list-style-type: none"> <li>béton armé de 90 mm avec recouvrement minimal de 20 mm de l'acier d'armature</li> </ul>	1 h	47	23
	F1b	<ul style="list-style-type: none"> <li>béton armé de 130 mm avec recouvrement minimal de 25 mm de l'acier d'armature</li> </ul>	2 h	52	27
	F1c	<ul style="list-style-type: none"> <li>dalle précontrainte de 200 mm d'épaisseur à âme creuse avec recouvrement minimal de 25 mm de l'acier d'armature</li> </ul>	1 h	50	28
	F1d	<ul style="list-style-type: none"> <li>dalle composite de 150 mm sur platelage d'acier de 75 mm avec treillis métallique de 152 x 152 x MW3,8 x MW3,8</li> </ul>	-	51	21
	F1e	<ul style="list-style-type: none"> <li>dalle composite de 150 mm sur platelage d'acier de 75 mm avec treillis métallique de 152 x 152 x MW3,8 x MW3,8</li> <li>profilés métalliques souples espacés de 400 mm ou 600 mm entre axes</li> <li>2 plaques de plâtre de type X de 12,7 mm ou 15,9 mm</li> </ul>	1,5 h	57	36
Solives d'acier à âme ajourée	F2	<ul style="list-style-type: none"> <li>solives d'acier à âme ajourée avec plancher de béton</li> </ul>	 <p style="text-align: right;">GC00101A</p>		
	F2a	<ul style="list-style-type: none"> <li>platelage de béton de 50 mm</li> <li>sur solives d'acier à âme ajourée espacées de 400 mm entre axes</li> <li>profilés de fourrure espacés d'au plus 600 mm entre axes et fixés à la sous-face des solives par des fils de fer</li> <li>1 plaque de plâtre de type X de 15,9 mm côté plafond</li> </ul>	45 min	53	27
	F2b	<ul style="list-style-type: none"> <li>65 mm de béton ordinaire ayant une masse surfacique d'au moins 155 kg/m<sup>2</sup></li> <li>sur solives d'acier composites espacées de 1250 mm entre axes</li> <li>profilés de fourrure espacés d'au plus 600 mm entre axes et fixés à la sous-face des solives par des fils de fer</li> <li>1 plaque de plâtre de type X de 12,7 mm ou 15,9 mm côté plafond</li> </ul>	1,5 h	53	28

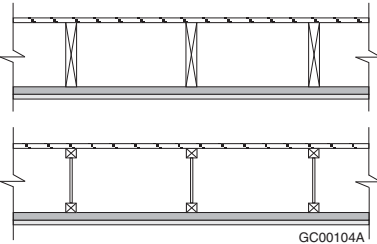
# Tableaux des indices d'isolement acoustique et des degrés de résistance au feu

Tableau 9.10.3.1.-B (suite)

Type de plancher, de plafond ou de toit	N <sup>o</sup>	Description <sup>(2)(3)(4)</sup>	Degré de résistance au feu <sup>(5)(6)(7)(8)</sup>	Indice de transmission du son <sup>(5)(6)(9)(10)</sup> (ITS)	Indice typique d'isolement d'impact <sup>(5)(9)(11)</sup> (IIC)
Solives de plancher en bois <sup>(12)</sup>	<b>F3<sup>(13)</sup></b>	<ul style="list-style-type: none"> <li>• support de revêtement de sol en contreplaqué, en panneaux de copeaux ou en panneaux de copeaux orientés (OSB) de 15,5 mm ou en bois à rainure et à languette de 17 mm</li> <li>• sur solives de bois ou solives en I espacées d'au plus 600 mm entre axes</li> <li>• avec ou sans matériau absorbant dans les vides</li> <li>• 1 plaque de plâtre côté plafond</li> </ul>	<p style="text-align: right; font-size: small;">GC00102A</p>		
	F3a	F3 : <ul style="list-style-type: none"> <li>• sans matériau absorbant dans les vides</li> <li>• plaque de plâtre de type X de 15,9 mm</li> </ul>	-	29	27
	F3b	F3 : <ul style="list-style-type: none"> <li>• avec matériau absorbant dans les vides</li> <li>• plaque de plâtre de type X de 15,9 mm</li> </ul>	-	31	30
	F3c	F3 : <ul style="list-style-type: none"> <li>• sans matériau absorbant dans les vides</li> <li>• plaque de plâtre de type X de 12,7 mm</li> </ul>	-	27	26
	F3d	F3 : <ul style="list-style-type: none"> <li>• avec matériau absorbant dans les vides</li> <li>• plaque de plâtre de type X de 12,7 mm</li> </ul>	-	29	29
	F3e	F3 : <ul style="list-style-type: none"> <li>• sans matériau absorbant dans les vides</li> <li>• plaque de plâtre ordinaire de 12,7 mm</li> </ul>	-	27	25
	F3f	F3 : <ul style="list-style-type: none"> <li>• avec matériau absorbant dans les vides</li> <li>• plaque de plâtre ordinaire de 12,7 mm</li> </ul>	-	29	28
	<b>F4<sup>(13)</sup></b>	<ul style="list-style-type: none"> <li>• support de revêtement de sol en contreplaqué, en panneaux de copeaux ou en panneaux de copeaux orientés (OSB) de 15,5 mm ou en bois à rainure et à languette de 17 mm</li> <li>• sur solives de bois ou solives en I espacées d'au plus 600 mm entre axes</li> <li>• avec ou sans matériau absorbant dans les vides</li> <li>• 2 plaques de plâtre côté plafond</li> </ul>	<p style="text-align: right; font-size: small;">GC00103A</p>		
	F4a	F4 : <ul style="list-style-type: none"> <li>• sur solives de bois ou solives de bois en I espacées d'au plus 400 mm entre axes</li> <li>• sans matériau absorbant dans les vides</li> <li>• plaques de plâtre de type X de 15,9 mm</li> </ul>	1 h	33	31
	F4b	F4 : <ul style="list-style-type: none"> <li>• sur solives de bois ou solives de bois en I espacées d'au plus 600 mm entre axes</li> <li>• sans matériau absorbant dans les vides</li> <li>• plaques de plâtre de type X de 15,9 mm</li> </ul>	1 h	34	31
	F4c	F4 : <ul style="list-style-type: none"> <li>• sur solives de bois ou solives de bois en I espacées d'au plus 400 mm entre axes</li> <li>• avec matériau absorbant dans les vides</li> <li>• plaques de plâtre de type X de 15,9 mm</li> </ul>	45 min [1 h] <sup>(14)</sup>	35	34

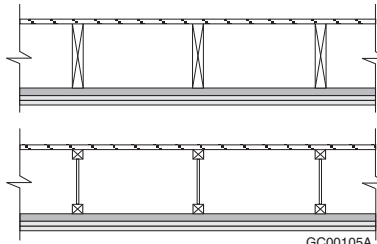
# Tableaux des indices d'isolement acoustique et des degrés de résistance au feu

Tableau 9.10.3.1.-B (suite)

Type de plancher, de plafond ou de toit	N <sup>o</sup>	Description <sup>(2)(3)(4)</sup>	Degré de résistance au feu <sup>(5)(6)(7)(8)</sup>	Indice de transmission du son <sup>(5)(6)(9)(10)</sup> (ITS)	Indice typique d'isolement d'impact <sup>(5)(9)(11)</sup> (IIC)
	F4d	F4 : • sur solives de bois ou solives de bois en I espacées d'au plus 600 mm entre axes • avec matériau absorbant dans les vides • plaques de plâtre de type X de 15,9 mm	45 min	38	34
	F4e	F4 : • sur solives de bois ou solives de bois en I espacées d'au plus 400 mm entre axes • sans matériau absorbant dans les vides • plaques de plâtre ordinaire de type X de 12,7 mm	1 h	32	30
	F4f	F4 : • sur solives de bois ou solives de bois en I espacées d'au plus 600 mm entre axes • sans matériau absorbant dans les vides • plaques de plâtre ordinaire de type X de 12,7 mm	45 min	33	30
	F4g	F4 : • sur solives de bois ou solives de bois en I espacées d'au plus 400 mm entre axes • avec matériau absorbant dans les vides • plaques de plâtre de type X de 12,7 mm	45 min	34	33
	F4h	F4 : • sur solives de bois ou solives de bois en I espacées d'au plus 600 mm entre axes • avec matériau absorbant dans les vides • plaques de plâtre de type X de 12,7 mm	-	35	33
	F4i	F4 : • sans matériau absorbant dans les vides • plaques de plâtre ordinaire de 12,7 mm	-	31	30
	F4j	F4 : • avec matériau absorbant dans les vides • plaques de plâtre ordinaire de 12,7 mm	-	33	33
	F5 <sup>(13)</sup>	<ul style="list-style-type: none"> <li>• support de revêtement de sol en contreplaqué, en panneaux de copeaux ou en panneaux de copeaux orientés (OSB) de 15,5 mm ou en bois à rainure et à languette de 17 mm</li> <li>• sur solives de bois ou solives de bois en I espacées d'au plus 600 mm entre axes</li> <li>• avec ou sans matériau absorbant dans les vides</li> <li>• profilés d'acier de fourrure espacés de 400 ou 600 mm entre axes</li> <li>• 1 plaque de plâtre côté plafond</li> </ul>			
	F5a	F5 : • sans matériau absorbant dans les vides • profilés d'acier de fourrure espacés de 400 mm entre axes • plaque de plâtre de type X de 15,9 mm	30 min	35	37
	F5b	F5 : • sans matériau absorbant dans les vides • profilés d'acier de fourrure espacés de 600 mm entre axes • plaque de plâtre de type X de 15,9 mm	30 min	37	30
	F5c	F5 : • avec matériau absorbant dans les vides • profilés d'acier de fourrure espacés de 400 mm entre axes • plaque de plâtre de type X de 15,9 mm	30 min [45 min] <sup>(15)</sup>	38	30

# Tableaux des indices d'isolement acoustique et des degrés de résistance au feu

Tableau 9.10.3.1.-B (suite)

Type de plancher, de plafond ou de toit	N <sup>o</sup>	Description <sup>(2)(3)(4)</sup>	Degré de résistance au feu <sup>(5)(6)(7)(8)</sup>	Indice de transmission du son <sup>(5)(6)(9)(10)</sup> (ITS)	Indice typique d'isolement d'impact <sup>(5)(9)(11)</sup> (IIC)
	F5d	F5 : • avec matériau absorbant dans les vides • profilés d'acier de fourrure espacés de 600 mm entre axes • plaque de plâtre de type X de 15,9 mm	30 min	40	33
	F5e	F5 : • sans matériau absorbant dans les vides • profilés d'acier de fourrure espacés de 400 mm entre axes • plaque de plâtre de type X de 12,7 mm	30 min	33	26
	F5f	F5 : • sans matériau absorbant dans les vides • profilés d'acier de fourrure espacés de 600 mm entre axes • plaque de plâtre de type X de 12,7 mm	30 min	35	29
	F5g	F5 : • avec matériau absorbant dans les vides • profilés d'acier de fourrure espacés de 400 mm entre axes • plaque de plâtre de type X de 12,7 mm	30 min [45 min] <sup>(15)</sup>	36	29
	F5h	F5 : • avec matériau absorbant dans les vides • profilés d'acier de fourrure espacés de 600 mm entre axes • plaque de plâtre de type X de 12,7 mm	30 min	38	32
	F5i	F5 : • sans matériau absorbant dans les vides • profilés d'acier de fourrure espacés de 400 mm entre axes • plaque de plâtre ordinaire de 12,7 mm	< 30 min	33	25
	F5j	F5 : • sans matériau absorbant dans les vides • profilés d'acier de fourrure espacés de 600 mm entre axes • plaque de plâtre ordinaire de 12,7 mm	< 30 min	35	28
	F5k	F5 : • avec matériau absorbant dans les vides • profilés d'acier de fourrure espacés de 400 mm entre axes • plaque de plâtre ordinaire de 12,7 mm	< 30 min	36	28
	F5l	F5 : • avec matériau absorbant dans les vides • profilés d'acier de fourrure espacés de 600 mm entre axes • plaque de plâtre ordinaire de 12,7 mm	< 30 min	38	33
	F6 <sup>(13)</sup>	<ul style="list-style-type: none"> <li>• support de revêtement de sol en contreplaqué, en panneaux de copeaux ou en panneaux de copeaux orientés (OSB) de 15,5 mm ou en bois à rainure et à languette de 17 mm</li> <li>• sur solives de bois ou solives de bois en I espacées d'au plus 600 mm entre axes</li> <li>• avec ou sans matériau absorbant dans les vides</li> <li>• profilés d'acier de fourrure espacés de 400 ou 600 mm entre axes</li> <li>• 2 plaques de plâtre côté plafond</li> </ul>			

# Tableaux des indices d'isolement acoustique et des degrés de résistance au feu

Tableau 9.10.3.1.-B (suite)

Type de plancher, de plafond ou de toit	N <sup>o</sup>	Description <sup>(2)(3)(4)</sup>	Degré de résistance au feu <sup>(5)(6)(7)(8)</sup>	Indice de transmission du son <sup>(5)(6)(9)(10)</sup> (ITS)	Indice typique d'isolement d'impact <sup>(5)(9)(11)</sup> (IIC)
	F6a <sup>(16)</sup>	F6 : • sans matériau absorbant dans les vides • profilés d'acier de fourrure espacés de 400 mm entre axes • plaques de plâtre de type X de 15,9 mm	1 h	39	32
	F6b <sup>(16)</sup>	F6 : • sans matériau absorbant dans les vides • profilés d'acier de fourrure espacés de 600 mm entre axes • plaques de plâtre de type X de 15,9 mm	1 h	41	32
	F6c <sup>(16)</sup>	F6 : • avec matériau absorbant dans les vides • profilés d'acier de fourrure espacés de 400 mm entre axes • plaques de plâtre de type X de 15,9 mm	1 h	42	35
	F6d <sup>(16)</sup>	F6 : • avec matériau absorbant dans les vides • profilés d'acier de fourrure espacés de 600 mm entre axes • plaques de plâtre de type X de 15,9 mm	1 h	44	37
	F6e <sup>(16)</sup>	F6 : • sans matériau absorbant dans les vides • profilés d'acier de fourrure espacés de 400 mm entre axes • plaques de plâtre de type X de 12,7 mm	1 h	38	30
	F6f <sup>(16)</sup>	F6 : • sans matériau absorbant dans les vides • profilés d'acier de fourrure espacés de 600 mm entre axes • plaques de plâtre de type X de 12,7 mm	1 h	40	33
	F6g <sup>(16)</sup>	F6 : • avec matériau absorbant dans les vides • profilés d'acier de fourrure espacés de 400 mm entre axes • plaques de plâtre de type X de 12,7 mm	1 h	41	33
	F6h <sup>(16)</sup>	F6 : • avec matériau absorbant dans les vides • profilés d'acier de fourrure espacés de 600 mm entre axes • plaques de plâtre de type X de 12,7 mm	45 min [1 h] <sup>(17)</sup>	43	36
	F6i	F6 : • sans matériau absorbant dans les vides • profilés d'acier de fourrure espacés de 400 mm entre axes • plaques de plâtre ordinaire de 12,7 mm	-	37	30
	F6j	F6 : • sans matériau absorbant dans les vides • profilés d'acier de fourrure espacés de 600 mm entre axes • plaques de plâtre ordinaire de 12,7 mm	-	39	33
	F6k	F6 : • avec matériau absorbant dans les vides • profilés d'acier de fourrure espacés de 400 mm entre axes • plaques de plâtre ordinaire de 12,7 mm	-	40	33



# Tableaux des indices d'isolement acoustique et des degrés de résistance au feu

Tableau 9.10.3.1.-B (suite)

Type de plancher, de plafond ou de toit	N <sup>o</sup>	Description <sup>(2)(3)(4)</sup>	Degré de résistance au feu <sup>(5)(6)(7)(8)</sup>	Indice de transmission du son <sup>(5)(6)(9)(10)</sup> (ITS)	Indice typique d'isolement d'impact <sup>(5)(9)(11)</sup> (IIC)
	F6l	<p>F6 :</p> <ul style="list-style-type: none"> <li>avec matériau absorbant dans les vides</li> <li>profilés d'acier de fourrure espacés de 600 mm entre axes</li> <li>plaques de plâtre ordinaire de 12,7 mm</li> </ul>	-	42	36
	F7 <sup>(13)</sup>	<ul style="list-style-type: none"> <li>support de revêtement de sol en contreplaqué, en panneaux de copeaux ou en panneaux de copeaux orientés (OSB) de 15,5 mm ou en bois à rainure et à languette de 17 mm</li> <li>sur solives de bois ou solives de bois en I espacées d'au plus 600 mm entre axes</li> <li>avec ou sans matériau absorbant dans les vides</li> <li>1 plaque de plâtre fixée directement aux solives côté plafond</li> <li>profilés métalliques souples espacés de 400 ou 600 mm entre axes fixés aux solives à travers la plaque de plâtre</li> <li>1 plaque de plâtre fixée aux profilés métalliques souples</li> </ul>			
	F7a <sup>(16)</sup>	<p>F7 :</p> <ul style="list-style-type: none"> <li>sans matériau absorbant dans les vides</li> <li>plaque de plâtre de type X de 15,9 mm</li> <li>profilés métalliques souples</li> <li>plaque de plâtre de type X de 15,9 mm</li> </ul>	1 h	35	27
	F7b <sup>(16)</sup>	<p>F7 :</p> <ul style="list-style-type: none"> <li>avec matériau absorbant dans les vides</li> <li>plaque de plâtre de type X de 15,9 mm</li> <li>profilés métalliques souples</li> <li>plaque de plâtre de type X de 15,9 mm</li> </ul>	1 h	37	30
	F7c <sup>(16)</sup>	<p>F7 :</p> <ul style="list-style-type: none"> <li>sans matériau absorbant dans les vides</li> <li>plaque de plâtre de type X de 12,7 mm</li> <li>profilés métalliques souples</li> <li>plaque de plâtre de type X de 12,7 mm</li> </ul>	1 h	35	27
	F7d <sup>(16)</sup>	<p>F7 :</p> <ul style="list-style-type: none"> <li>avec matériau absorbant dans les vides</li> <li>plaque de plâtre de type X de 12,7 mm</li> <li>profilés métalliques souples</li> <li>plaque de plâtre de type X de 12,7 mm</li> </ul>	1 h	37	30
	F7e	<p>F7 :</p> <ul style="list-style-type: none"> <li>sans matériau absorbant dans les vides</li> <li>plaque de plâtre ordinaire de 12,7 mm</li> <li>profilés métalliques souples</li> <li>plaque de plâtre ordinaire de 12,7 mm</li> </ul>	-	32	26
	F7f	<p>F7 :</p> <ul style="list-style-type: none"> <li>avec matériau absorbant dans les vides</li> <li>plaque de plâtre ordinaire de 12,7 mm</li> <li>profilés métalliques souples</li> <li>plaque de plâtre ordinaire de 12,7 mm</li> </ul>	-	35	28

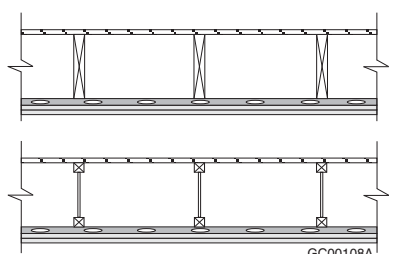
# Tableaux des indices d'isolement acoustique et des degrés de résistance au feu

Tableau 9.10.3.1.-B (suite)

Type de plancher, de plafond ou de toit	N°	Description <sup>(2)(3)(4)</sup>	Degré de résistance au feu <sup>(5)(6)(7)(8)</sup>	Indice de transmission du son <sup>(5)(6)(9)(10)</sup> (ITS)	Indice typique d'isolement d'impact <sup>(5)(9)(11)</sup> (IIC)
	<b>F8<sup>(13)</sup></b>	<ul style="list-style-type: none"> <li>support de revêtement de sol en contreplaqué, en panneaux de copeaux ou en panneaux de copeaux orientés (OSB) de 15,5 mm ou en bois à rainure et à languette de 17 mm</li> <li>sur solives de bois ou solives de bois en I espacées d'au plus 600 mm entre axes</li> <li>avec ou sans matériau absorbant dans les vides</li> <li>profilés métalliques souples espacés de 400 ou 600 mm entre axes</li> <li>1 plaque de plâtre côté plafond</li> </ul>			
	F8a	<ul style="list-style-type: none"> <li>F8 :</li> <li>sans matériau absorbant dans les vides</li> <li>profilés métalliques souples espacés de 400 mm entre axes</li> <li>plaque de plâtre de type X de 15,9 mm</li> </ul>	30 min	41	33
	F8b	<ul style="list-style-type: none"> <li>F8 :</li> <li>sans matériau absorbant dans les vides</li> <li>profilés métalliques souples espacés de 600 mm entre axes</li> <li>plaque de plâtre de type X de 15,9 mm</li> </ul>	30 min	43	36
	F8c	<ul style="list-style-type: none"> <li>F8 :</li> <li>avec matériau absorbant dans les vides</li> <li>profilés métalliques souples espacés de 400 mm entre axes</li> <li>plaque de plâtre de type X de 15,9 mm</li> </ul>	30 min [45 min] <sup>(15)</sup>	48	41
	F8d	<ul style="list-style-type: none"> <li>F8 :</li> <li>avec matériau absorbant dans les vides</li> <li>profilés métalliques souples espacés de 600 mm entre axes</li> <li>plaque de plâtre de type X de 15,9 mm</li> </ul>	30 min	50	44
	F8e	<ul style="list-style-type: none"> <li>F8 :</li> <li>sans matériau absorbant dans les vides</li> <li>profilés métalliques souples espacés de 400 mm entre axes</li> <li>plaque de plâtre de type X de 12,7 mm</li> </ul>	30 min	39	32
	F8f	<ul style="list-style-type: none"> <li>F8 :</li> <li>sans matériau absorbant dans les vides</li> <li>profilés métalliques souples espacés de 600 mm entre axes</li> <li>plaque de plâtre de type X de 12,7 mm</li> </ul>	30 min	41	35
	F8g	<ul style="list-style-type: none"> <li>F8 :</li> <li>avec matériau absorbant dans les vides</li> <li>profilés métalliques souples espacés de 400 mm entre axes</li> <li>plaque de plâtre de type X de 12,7 mm</li> </ul>	30 min [45 min] <sup>(15)</sup>	46	40
	F8h	<ul style="list-style-type: none"> <li>F8 :</li> <li>avec matériau absorbant dans les vides</li> <li>profilés métalliques souples espacés de 600 mm entre axes</li> <li>plaque de plâtre de type X de 12,7 mm</li> </ul>	30 min	48	43
	F8i	<ul style="list-style-type: none"> <li>F8 :</li> <li>sans matériau absorbant dans les vides</li> <li>profilés métalliques souples espacés de 400 mm entre axes</li> <li>plaque de plâtre ordinaire de 12,7 mm</li> </ul>	< 30 min	41	31

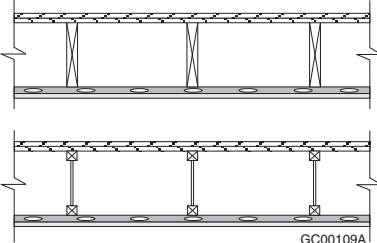
# Tableaux des indices d'isolement acoustique et des degrés de résistance au feu

Tableau 9.10.3.1.-B (suite)

Type de plancher, de plafond ou de toit	N <sup>o</sup>	Description <sup>(2)(3)(4)</sup>	Degré de résistance au feu <sup>(5)(6)(7)(8)</sup>	Indice de transmission du son <sup>(5)(6)(9)(10)</sup> (ITS)	Indice typique d'isolement d'impact <sup>(5)(9)(11)</sup> (IIC)
	F8j	F8 : • sans matériau absorbant dans les vides • profilés métalliques souples espacés de 600 mm entre axes • plaque de plâtre ordinaire de 12,7 mm	< 30 min	41	34
	F8k	F8 : • avec matériau absorbant dans les vides • profilés métalliques souples espacés de 400 mm entre axes • plaque de plâtre ordinaire de 12,7 mm	< 30 min	46	39
	F8l	F8 : • avec matériau absorbant dans les vides • profilés métalliques souples espacés de 600 mm entre axes • plaque de plâtre ordinaire de 12,7 mm	< 30 min	48	42
	F9 <sup>(13)</sup>	<ul style="list-style-type: none"> <li>• support de revêtement de sol en contreplaqué, en panneaux de copeaux ou en panneaux de copeaux orientés (OSB) de 15,5 mm ou en bois à rainure et à languette de 17 mm</li> <li>• sur solives de bois espacées d'au plus 600 mm entre axes</li> <li>• avec ou sans matériau absorbant dans les vides</li> <li>• profilés métalliques souples espacés de 400 ou 600 mm entre axes</li> <li>• 2 plaques de plâtre côté plafond</li> </ul>			
	F9a <sup>(16)</sup>	F9 : • sans matériau absorbant dans les vides • profilés métalliques souples espacés de 400 mm entre axes • plaques de plâtre de type X de 15,9 mm	1 h	45	38
	F9b <sup>(16)</sup>	F9 : • sans matériau absorbant dans les vides • profilés métalliques souples espacés de 600 mm entre axes • plaques de plâtre de type X de 15,9 mm	1 h	47	40
	F9c <sup>(16)</sup>	F9 : • avec matériau absorbant dans les vides • profilés métalliques souples espacés de 400 mm entre axes • plaques de plâtre de type X de 15,9 mm	1 h [1,5 h] <sup>(18)</sup>	52 [54] <sup>(18)</sup>	46
	F9d <sup>(16)</sup>	F9 : • avec matériau absorbant dans les vides • profilés métalliques souples espacés de 600 mm entre axes • plaques de plâtre de type X de 15,9 mm	1 h [1,5 h] <sup>(18)</sup>	54 [56] <sup>(18)</sup>	48
	F9e <sup>(16)</sup>	F9 : • sans matériau absorbant dans les vides • profilés métalliques souples espacés de 400 mm entre axes • plaques de plâtre de type X de 12,7 mm	1 h	44	36
	F9f <sup>(16)</sup>	F9 : • sans matériau absorbant dans les vides • profilés métalliques souples espacés de 600 mm entre axes • plaques de plâtre de type X de 12,7 mm	1 h	46	39

# Tableaux des indices d'isolement acoustique et des degrés de résistance au feu

Tableau 9.10.3.1.-B (suite)

Type de plancher, de plafond ou de toit	N <sup>o</sup>	Description <sup>(2)(3)(4)</sup>	Degré de résistance au feu <sup>(5)(6)(7)(8)</sup>	Indice de transmission du son <sup>(5)(6)(9)(10)</sup> (ITS)	Indice typique d'isolement d'impact <sup>(5)(9)(11)</sup> (IIC)
	F9g <sup>(16)</sup>	F9 : • avec matériau absorbant dans les vides • profilés métalliques souples espacés de 400 mm entre axes • plaques de plâtre de type X de 12,7 mm	1 h [1,5 h] <sup>(18)</sup>	51 [53] <sup>(18)</sup>	44
	F9h <sup>(16)</sup>	F9 : • avec matériau absorbant dans les vides • profilés métalliques souples espacés de 600 mm entre axes • plaques de plâtre de type X de 12,7 mm	45 min [1 h] <sup>(17)</sup>	53	47
	F9i	F9 : • sans matériau absorbant dans les vides • profilés métalliques souples espacés de 400 mm entre axes • plaques de plâtre ordinaire de 12,7 mm	-	43	36
	F9j	F9 : • sans matériau absorbant dans les vides • profilés métalliques souples espacés de 600 mm entre axes • plaques de plâtre ordinaire de 12,7 mm	-	45	39
	F9k	F9 : • avec matériau absorbant dans les vides • profilés métalliques souples espacés de 400 mm entre axes • plaques de plâtre ordinaire de 12,7 mm	-	50	44
	F9l	F9 : • avec matériau absorbant dans les vides • profilés métalliques souples espacés de 600 mm entre axes • plaques de plâtre ordinaire de 12,7 mm	-	52	47
	<b>F10<sup>(13)</sup></b>	<ul style="list-style-type: none"> <li>• une couche de support de revêtement de sol en contreplaqué, en panneaux de copeaux ou en panneaux de copeaux orientés (OSB) poncés de 11 mm</li> <li>• une couche de support de revêtement de sol en contreplaqué, en panneaux de copeaux ou en panneaux de copeaux orientés (OSB) de 15,5 mm ou en bois à rainure et à languette de 17 mm</li> <li>• sur solives de bois ou solives de bois en I espacées d'au plus 600 mm entre axes</li> <li>• avec ou sans matériau absorbant dans les vides</li> <li>• profilés métalliques souples espacés de 300, 400 ou 600 mm entre axes</li> <li>• 1 plaque de plâtre côté plafond</li> </ul>	 <p style="text-align: right;">GC00109A</p>		
	F10a	F10 : • sans matériau absorbant dans les vides • profilés métalliques souples espacés de 400 mm entre axes • plaque de plâtre de type X de 15,9 mm	30 min	44	34
	F10b	F10 : • sans matériau absorbant dans les vides • profilés métalliques souples espacés de 600 mm entre axes • plaque de plâtre de type X de 15,9 mm	30 min	46	37

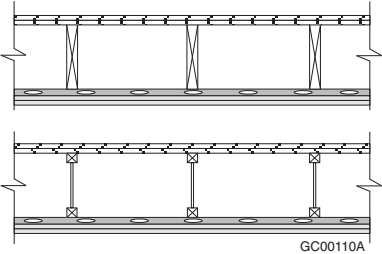
# Tableaux des indices d'isolement acoustique et des degrés de résistance au feu

Tableau 9.10.3.1.-B (suite)

Type de plancher, de plafond ou de toit	N <sup>o</sup>	Description <sup>(2)(3)(4)</sup>	Degré de résistance au feu <sup>(5)(6)(7)(8)</sup>	Indice de transmission du son <sup>(5)(6)(9)(10)</sup> (ITS)	Indice typique d'isolement d'impact <sup>(5)(9)(11)</sup> (IIC)
	F10c	F10 : • avec matériau absorbant dans les vides • profilés métalliques souples espacés de 400 mm entre axes • plaque de plâtre de type X de 15,9 mm	30 min [45 min] <sup>(17)</sup>	51	42
	F10d	F10 : • avec matériau absorbant dans les vides • profilés métalliques souples espacés de 600 mm entre axes • plaque de plâtre de type X de 15,9 mm	30 min [45 min] <sup>(15)</sup>	53	45
	F10e	F10 : • sur solives de bois espacées de 400 mm entre axes • avec matériau absorbant dans les vides • profilés métalliques souples espacés de 400 mm entre axes • plaque de plâtre de type X de 15,9 mm	1 h <sup>(19)</sup>	53 <sup>(19)</sup>	44
	F10f <sup>(20)</sup>	F10 : • sur solives de bois en I espacées de 400 mm entre axes • avec matériau absorbant dans les vides • profilés métalliques souples espacés de 300 mm entre axes • plaque de plâtre de type X de 15,9 mm	1 h <sup>(19)</sup>	52 <sup>(19)</sup>	43
	F10g	F10 : • avec matériau absorbant dans les vides • profilés métalliques souples espacés de 400 mm entre axes • plaque de plâtre de type X de 12,7 mm	30 min	42	33
	F10h	F10 : • avec matériau absorbant dans les vides • profilés métalliques souples espacés de 600 mm entre axes • plaque de plâtre de type X de 12,7 mm	30 min	44	36
	F10i	F10 : • sans matériau absorbant dans les vides • profilés métalliques souples espacés de 400 mm entre axes • plaque de plâtre ordinaire de 12,7 mm	30 min [45 min] <sup>(17)</sup>	49	41
	F10j	F10 : • sans matériau absorbant dans les vides • profilés métalliques souples espacés de 600 mm entre axes • plaque de plâtre ordinaire de 12,7 mm	30 min [45 min] <sup>(15)</sup>	51	44
	F10k	F10 : • avec matériau absorbant dans les vides • profilés métalliques souples espacés de 400 mm entre axes • plaque de plâtre ordinaire de 12,7 mm	-	42	33
	F10l	F10 : • avec matériau absorbant dans les vides • profilés métalliques souples espacés de 600 mm entre axes • plaque de plâtre ordinaire de 12,7 mm	-	44	35

# Tableaux des indices d'isolement acoustique et des degrés de résistance au feu

Tableau 9.10.3.1.-B (suite)

Type de plancher, de plafond ou de toit	N <sup>o</sup>	Description <sup>(2)(3)(4)</sup>	Degré de résistance au feu <sup>(5)(6)(7)(8)</sup>	Indice de transmission du son <sup>(5)(6)(9)(10)</sup> (ITS)	Indice typique d'isolement d'impact <sup>(5)(9)(11)</sup> (IIC)
	F10m	F10 : • avec matériau absorbant dans les vides • profilés métalliques souples espacés de 400 mm entre axes • plaque de plâtre ordinaire de 12,7 mm	-	49	41
	F10n	F10 : • avec matériau absorbant dans les vides • profilés métalliques souples espacés de 600 mm entre axes • plaque de plâtre ordinaire de 12,7 mm	-	51	43
	F11 <sup>(13)</sup>	<ul style="list-style-type: none"> <li>• une couche de support de revêtement de sol en contreplaqué, en panneaux de copeaux ou en panneaux de copeaux orientés (OSB) poncés de 11 mm</li> <li>• une couche de support de revêtement de sol en contreplaqué, en panneaux de copeaux ou en panneaux de copeaux orientés (OSB) de 15,5 mm ou en bois à rainure et à languette de 17 mm</li> <li>• sur solives de bois ou solives de bois en I espacées d'au plus 600 mm entre axes</li> <li>• avec ou sans matériau absorbant dans les vides</li> <li>• profilés métalliques souples espacés de 400 ou 600 mm entre axes</li> <li>• 2 plaques de plâtre côté plafond</li> </ul>	 <p style="text-align: right; font-size: small;">GC00110A</p>		
	F11a <sup>(16)</sup>	F11 : • sans matériau absorbant dans les vides • profilés métalliques souples espacés de 400 mm entre axes • plaques de plâtre de type X de 15,9 mm	1 h	48	39
	F11b <sup>(16)</sup>	F11 : • sans matériau absorbant dans les vides • profilés métalliques souples espacés de 600 mm entre axes • plaques de plâtre de type X de 15,9 mm	1 h	50	42
	F11c <sup>(16)</sup>	F11 : • avec matériau absorbant dans les vides • profilés métalliques souples espacés de 400 mm entre axes • plaques de plâtre de type X de 15,9 mm	1 h [1,5 h] <sup>(18)</sup>	55 [56] <sup>(18)</sup>	47
	F11d <sup>(16)</sup>	F11 : • avec matériau absorbant dans les vides • profilés métalliques souples espacés de 600 mm entre axes • plaques de plâtre de type X de 15,9 mm	1 h [1,5 h] <sup>(18)</sup>	57 [58] <sup>(18)</sup>	50
	F11e <sup>(16)</sup>	F11 : • sur solives de bois espacées de 400 mm entre axes • avec matériau absorbant dans les vides • profilés métalliques souples espacés de 400 mm entre axes • plaques de plâtre de type X de 15,9 mm	1,5 h <sup>(21)</sup>	56 <sup>(21)</sup>	47

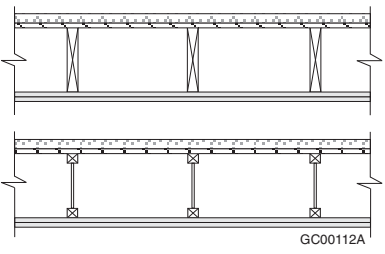
# Tableaux des indices d'isolement acoustique et des degrés de résistance au feu

Tableau 9.10.3.1.-B (suite)

Type de plancher, de plafond ou de toit	N <sup>o</sup>	Description <sup>(2)(3)(4)</sup>	Degré de résistance au feu <sup>(5)(6)(7)(8)</sup>	Indice de transmission du son <sup>(5)(6)(9)(10)</sup> (ITS)	Indice typique d'isolement d'impact <sup>(5)(9)(11)</sup> (IIC)
	F11f <sup>(20)</sup>	F11 : • sur solives de bois en I espacées de 400 mm entre axes • avec matériau absorbant dans les vides • profilés métalliques souples espacés de 300 mm entre axes • plaques de plâtre de type X de 15,9 mm	1, 5 h <sup>(21)</sup>	56 <sup>(21)</sup>	46
	F11g <sup>(16)</sup>	F11 : • sans matériau absorbant dans les vides • profilés métalliques souples espacés de 400 mm entre axes • plaques de plâtre ordinaire de 12,7 mm	1 h	47	38
	F11h <sup>(16)</sup>	F11 : • sans matériau absorbant dans les vides • profilés métalliques souples espacés de 600 mm entre axes • plaques de plâtre ordinaire de 12,7 mm	1 h	49	40
	F11i <sup>(16)</sup>	F11 : • avec matériau absorbant dans les vides • profilés métalliques souples espacés de 400 mm entre axes • plaques de plâtre de type X de 12,7 mm	1 h [1,5 h] <sup>(18)</sup>	54 [55] <sup>(18)</sup>	46
	F11j <sup>(16)</sup>	F11 : • avec matériau absorbant dans les vides • profilés métalliques souples espacés de 600 mm entre axes • plaques de plâtre de type X de 12,7 mm	45 min [1 h] <sup>(17)</sup>	56	48
	F11k	F11 : • sans matériau absorbant dans les vides • profilés métalliques souples espacés de 600 mm entre axes • plaques de plâtre ordinaire de 12,7 mm	-	46	37
	F11l	F11 : • sans matériau absorbant dans les vides • profilés métalliques souples espacés de 600 mm entre axes • plaques de plâtre ordinaire de 12,7 mm	-	48	40
	F11m	F11 : • avec matériau absorbant dans les vides • profilés métalliques souples espacés de 400 mm entre axes • plaques de plâtre ordinaire de 12,7 mm	-	53	45
	F11n	F11 : • avec matériau absorbant dans les vides • profilés métalliques souples espacés de 600 mm entre axes • plaques de plâtre ordinaire de 12,7 mm	-	55	48
	F12 <sup>(13)</sup>	<ul style="list-style-type: none"> <li>• chape de béton de plâtre de 25 mm (au moins 44 kg/m<sup>2</sup>)</li> <li>• support de revêtement de sol en contreplaqué, en panneaux de copeaux ou en panneaux de copeaux orientés (OSB) de 15,5 mm ou en bois à rainure et à languette de 17 mm</li> <li>• sur solives de bois ou solives de bois en I espacées d'au plus 600 mm entre axes</li> <li>• avec ou sans matériau absorbant dans les vides</li> <li>• 1 plaque de plâtre côté plafond</li> </ul>			

# Tableaux des indices d'isolement acoustique et des degrés de résistance au feu

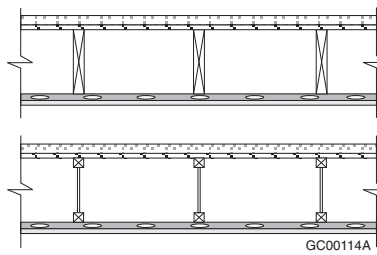
Tableau 9.10.3.1.-B (suite)

Type de plancher, de plafond ou de toit	N <sup>o</sup>	Description <sup>(2)(3)(4)</sup>	Degré de résistance au feu <sup>(5)(6)(7)(8)</sup>	Indice de transmission du son <sup>(5)(6)(9)(10)</sup> (ITS)	Indice typique d'isolement d'impact <sup>(5)(9)(11)</sup> (IIC)
	F12a	F12 : • sans matériau absorbant dans les vides • plaque de plâtre de type X de 15,9 mm	-	41	13
	F12b	F12 : • avec matériau absorbant dans les vides • plaque de plâtre de type X de 15,9 mm	-	43	16
	F12c	F12 : • sans matériau absorbant dans les vides • plaque de plâtre de type X de 12,7 mm	-	39	12
	F12d	F12 : • avec matériau absorbant dans les vides • plaque de plâtre de type X de 12,7 mm	-	41	15
	F12e	F12 : • sans matériau absorbant dans les vides • plaque de plâtre ordinaire de 12,7 mm	-	39	12
	F12f	F12 : • avec matériau absorbant dans les vides • plaque de plâtre ordinaire de 12,7 mm	-	41	15
	<b>F13<sup>(13)</sup></b>	<ul style="list-style-type: none"> <li>• chape de béton de plâtre de 25 mm (au moins 44 kg/m<sup>2</sup>)</li> <li>• support de revêtement de sol en contreplaqué, en panneaux de copeaux ou en panneaux de copeaux orientés (OSB) de 15,5 mm ou en bois à rainure et à languette de 17 mm</li> <li>• sur solives de bois espacées d'au plus 600 mm entre axes</li> <li>• avec ou sans matériau absorbant dans les vides</li> <li>• 2 plaques de plâtre côté plafond</li> </ul>			
	F13a	F13 : • sur solives de bois ou solives de bois en I espacées de 400 mm entre axes • sans matériau absorbant dans les vides • plaques de plâtre de type X de 15,9 mm	1 h	43	16
	F13b	F13 : • sur solives de bois ou solives de bois en I espacées de 600 mm entre axes • sans matériau absorbant dans les vides • plaques de plâtre de type X de 15,9 mm	1 h	45	16
	F13c	F13 : • sur solives de bois ou solives de bois en I espacées de 400 mm entre axes • sans matériau absorbant dans les vides • plaques de plâtre de type X de 12,7 mm	45 min [1 h] <sup>(14)</sup>	45	19
	F13d	F13 : • sur solives de bois ou solives de bois en I espacées de 600 mm entre axes • avec matériau absorbant dans les vides • plaques de plâtre de type X de 15,9 mm	45 min	47	19
	F13e	F13 : • sur solives de bois ou solives de bois en I espacées de 400 mm entre axes • sans matériau absorbant dans les vides • plaques de plâtre ordinaire de 12,7 mm	1 h	42	15



# Tableaux des indices d'isolement acoustique et des degrés de résistance au feu

Tableau 9.10.3.1.-B (suite)

Type de plancher, de plafond ou de toit	N <sup>o</sup>	Description <sup>(2)(3)(4)</sup>	Degré de résistance au feu <sup>(5)(6)(7)(8)</sup>	Indice de transmission du son <sup>(5)(6)(9)(10)</sup> (ITS)	Indice typique d'isolement d'impact <sup>(5)(9)(11)</sup> (IIC)
	F13f	F13 : • sur solives de bois ou solives de bois en I espacées de 600 mm entre axes • sans matériau absorbant dans les vides • plaques de plâtre de type X de 12,7 mm	45 min	44	15
	F13g	F13 : • sur solives de bois ou solives de bois en I espacées de 400 mm entre axes • avec matériau absorbant dans les vides • plaques de plâtre ordinaire de 12,7 mm	45 min	44	18
	F13h	F13 : • sur solives de bois ou solives de bois en I espacées de 600 mm entre axes • avec matériau absorbant dans les vides • plaques de plâtre ordinaire de 12,7 mm	-	46	18
	F13i	F13 : • sans matériau absorbant dans les vides • plaques de plâtre ordinaire de 12,7 mm	-	41	14
	F13j	F13 : • avec matériau absorbant dans les vides • plaques de plâtre ordinaire de 12,7 mm	-	45	14
	<b>F14<sup>(13)</sup></b>	<ul style="list-style-type: none"> <li>• chape de béton de plâtre de 25 mm (au moins 44 kg/m<sup>2</sup>)</li> <li>• support de revêtement de sol en contreplaqué, en panneaux de copeaux ou en panneaux de copeaux orientés (OSB) de 15,5 mm ou en bois à rainure et à languette de 17 mm</li> <li>• sur solives de bois ou solives de bois en I espacées d'au plus 600 mm entre axes</li> <li>• avec ou sans matériau absorbant dans les vides</li> <li>• profilés métalliques souples espacés de 300, 400 ou 600 mm entre axes</li> <li>• 1 plaque de plâtre côté plafond</li> </ul>			
	F14a	F14 : • sans matériau absorbant dans les vides • profilés métalliques souples espacés de 400 mm entre axes • plaque de plâtre de type X de 15,9 mm	-	53	22
	F14b	F14 : • sans matériau absorbant dans les vides • profilés métalliques souples espacés de 600 mm entre axes • plaque de plâtre de type X de 15,9 mm	-	55	22
	F14c	F14 : • avec matériau absorbant dans les vides • profilés métalliques souples espacés de 400 mm entre axes • plaque de plâtre de type X de 15,9 mm	30 min [45 min] <sup>(17)</sup>	60	30
	F14d	F14 : • avec matériau absorbant dans les vides • profilés métalliques souples espacés de 600 mm entre axes • plaque de plâtre de type X de 15,9 mm	-	62	30

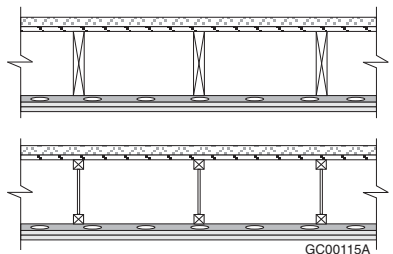
# Tableaux des indices d'isolement acoustique et des degrés de résistance au feu

Tableau 9.10.3.1.-B (suite)

Type de plancher, de plafond ou de toit	Nº	Description <sup>(2)(3)(4)</sup>	Degré de résistance au feu <sup>(5)(6)(7)(8)</sup>	Indice de transmission du son <sup>(5)(6)(9)(10)</sup> (ITS)	Indice typique d'isolement d'impact <sup>(5)(9)(11)</sup> (IIC)
	F14e	F14 : • sur solives de bois espacées de 400 mm entre axes • avec matériau absorbant dans les vides • profilés métalliques souples espacés de 400 mm entre axes • plaque de plâtre de type X de 15,9 mm	1 h <sup>(19)</sup>	60 <sup>(19)</sup>	31
	F14f <sup>(20)</sup>	F14 : • sur solives de bois en I espacées de 400 mm entre axes • avec matériau absorbant dans les vides • profilés métalliques souples espacés de 300 mm entre axes • plaque de plâtre de type X de 15,9 mm	1 h <sup>(19)</sup>	61 <sup>(19)</sup>	31
	F14g	F14 : • sans matériau absorbant dans les vides • profilés métalliques souples espacés de 400 mm entre axes • plaque de plâtre de type X de 12,7 mm	-	51	21
	F14h	F14 : • sans matériau absorbant dans les vides • profilés métalliques souples espacés de 600 mm entre axes • plaque de plâtre de type X de 12,7 mm	-	53	21
	F14i	F14 : • avec matériau absorbant dans les vides • profilés métalliques souples espacés de 400 mm entre axes • plaque de plâtre ordinaire de 12,7 mm	-	58	29
	F14j	F14 : • avec matériau absorbant dans les vides • profilés métalliques souples espacés de 600 mm entre axes • plaque de plâtre ordinaire de 12,7 mm	-	60	29
	F14k	F14 : • sans matériau absorbant dans les vides • profilés métalliques souples espacés de 400 mm entre axes • plaque de plâtre ordinaire de 12,7 mm	-	51	21
	F14l	F14 : • sans matériau absorbant dans les vides • profilés métalliques souples espacés de 600 mm entre axes • plaque de plâtre ordinaire de 12,7 mm	-	53	21
	F14m	F14 : • avec matériau absorbant dans les vides • profilés métalliques souples espacés de 400 mm entre axes • plaque de plâtre ordinaire de 12,7 mm	-	58	29
	F14n	F14 : • avec matériau absorbant dans les vides • profilés métalliques souples espacés de 600 mm entre axes • plaque de plâtre ordinaire de 12,7 mm	-	60	29

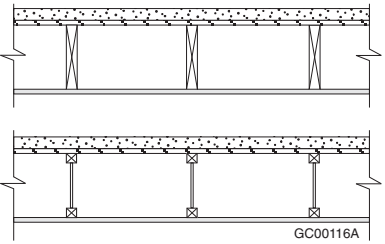
# Tableaux des indices d'isolement acoustique et des degrés de résistance au feu

Tableau 9.10.3.1.-B (suite)

Type de plancher, de plafond ou de toit	N <sup>o</sup>	Description <sup>(2)(3)(4)</sup>	Degré de résistance au feu <sup>(5)(6)(7)(8)</sup>	Indice de transmission du son <sup>(5)(6)(9)(10)</sup> (ITS)	Indice typique d'isolement d'impact <sup>(5)(9)(11)</sup> (IIC)
	<b>F15<sup>(13)</sup></b>	<ul style="list-style-type: none"> <li>• chape de béton de plâtre de 25 mm (au moins 44 kg/m<sup>2</sup>)</li> <li>• support de revêtement de sol en contreplaqué, en panneaux de copeaux ou en panneaux de copeaux orientés (OSB) de 15,5 mm ou en bois à rainure et à languette de 17 mm</li> <li>• sur solives de bois ou solives de bois en I espacées d'au plus 600 mm entre axes</li> <li>• avec ou sans matériau absorbant dans les vides</li> <li>• profilés métalliques souples espacés de 400 ou 600 mm entre axes</li> <li>• 2 plaques de plâtre côté plafond</li> </ul>			
	F15a <sup>(16)</sup>	<ul style="list-style-type: none"> <li>F15 :</li> <li>• sans matériau absorbant dans les vides</li> <li>• profilés métalliques souples espacés de 400 mm entre axes</li> <li>• plaques de plâtre de type X de 15,9 mm</li> </ul>	1 h <sup>(22)</sup>	57	25
	F15b <sup>(16)</sup>	<ul style="list-style-type: none"> <li>F15 :</li> <li>• sans matériau absorbant dans les vides</li> <li>• profilés métalliques souples espacés de 600 mm entre axes</li> <li>• plaques de plâtre de type X de 15,9 mm</li> </ul>	1 h	59	25
	F15c <sup>(16)</sup>	<ul style="list-style-type: none"> <li>F15 :</li> <li>• avec matériau absorbant dans les vides</li> <li>• profilés métalliques souples espacés de 400 mm entre axes</li> <li>• plaques de plâtre de type X de 15,9 mm</li> </ul>	1 h [1,5 h] <sup>(18)</sup>	64 [65] <sup>(18)</sup>	33
	F15d <sup>(16)</sup>	<ul style="list-style-type: none"> <li>F15 :</li> <li>• avec matériau absorbant dans les vides</li> <li>• profilés métalliques souples espacés de 600 mm entre axes</li> <li>• plaques de plâtre de type X de 15,9 mm</li> </ul>	1 h [1,5 h] <sup>(18)</sup>	66 [67] <sup>(18)</sup>	33
	F15e <sup>(16)</sup>	<ul style="list-style-type: none"> <li>F15 :</li> <li>• sur solives de bois espacées de 400 mm entre axes</li> <li>• avec matériau absorbant dans les vides</li> <li>• profilés métalliques souples espacés de 400 mm entre axes</li> <li>• plaques de plâtre de type X de 15,9 mm</li> </ul>	1,5 h <sup>(21)</sup>	65 <sup>(21)</sup>	33
	F15f <sup>(20)</sup>	<ul style="list-style-type: none"> <li>F15 :</li> <li>• sur solives de bois en I espacées de 400 mm entre axes</li> <li>• avec matériau absorbant dans les vides</li> <li>• profilés métalliques souples espacés de 300 mm entre axes</li> <li>• plaques de plâtre de type X de 15,9 mm</li> </ul>	1,5 h <sup>(21)</sup>	64 <sup>(21)</sup>	33
	F15g <sup>(16)</sup>	<ul style="list-style-type: none"> <li>F15 :</li> <li>• sans matériau absorbant dans les vides</li> <li>• profilés métalliques souples espacés de 400 mm entre axes</li> <li>• plaques de plâtre de type X de 12,7 mm</li> </ul>	1 h	56	24
	F15h <sup>(16)</sup>	<ul style="list-style-type: none"> <li>F15 :</li> <li>• sans matériau absorbant dans les vides</li> <li>• profilés métalliques souples espacés de 600 mm entre axes</li> <li>• plaques de plâtre de type X de 12,7 mm</li> </ul>	1 h	58	24

# Tableaux des indices d'isolement acoustique et des degrés de résistance au feu

Tableau 9.10.3.1.-B (suite)

Type de plancher, de plafond ou de toit	N <sup>o</sup>	Description <sup>(2)(3)(4)</sup>	Degré de résistance au feu <sup>(5)(6)(7)(8)</sup>	Indice de transmission du son <sup>(5)(6)(9)(10)</sup> (ITS)	Indice typique d'isolement d'impact <sup>(5)(9)(11)</sup> (IIC)
	F15j <sup>(16)</sup>	F15 : • avec matériau absorbant dans les vides • profilés métalliques souples espacés de 400 mm entre axes • plaques de plâtre ordinaire de 12,7 mm	1 h [1,5 h] <sup>(18)</sup>	63 [64] <sup>(18)</sup>	32
	F15j <sup>(16)</sup>	F15 : • sans matériau absorbant dans les vides • profilés métalliques souples espacés de 600 mm entre axes • plaques de plâtre ordinaire de 12,7 mm	45 min [1 h] <sup>(17)</sup>	65	32
	F15k	F15 : • avec matériau absorbant dans les vides • profilés métalliques souples espacés de 400 mm entre axes • plaques de plâtre ordinaire de 12,7 mm	-	55	23
	F15l	F15 : • avec matériau absorbant dans les vides • profilés métalliques souples espacés de 600 mm entre axes • plaques de plâtre ordinaire de 12,7 mm	-	57	23
	F15m	F15 : • avec matériau absorbant dans les vides • profilés métalliques souples espacés de 400 mm entre axes • plaques de plâtre ordinaire de 12,7 mm	-	62	31
	F15n	F15 : • avec matériau absorbant dans les vides • profilés métalliques souples espacés de 600 mm entre axes • plaques de plâtre ordinaire de 12,7 mm	-	64	31
	<b>F16<sup>(13)</sup></b>	<ul style="list-style-type: none"> <li>• chape de béton de 38 mm (au moins 70 kg/m<sup>2</sup>)</li> <li>• support de revêtement de sol en contreplaqué, en panneaux de copeaux ou en panneaux de copeaux orientés (OSB) de 15,5 mm ou en bois à rainure et à languette de 17 mm</li> <li>• sur solives de bois espacées d'au plus 600 mm entre axes</li> <li>• avec ou sans matériau absorbant dans les vides</li> <li>• 1 plaque de plâtre côté plafond</li> </ul>			
	F16a	F 16 : • sans matériau absorbant dans les vides • plaque de plâtre de type X de 15,9 mm	-	44	22
	F16b	F16 : • avec matériau absorbant dans les vides • plaque de plâtre de type X de 15,9 mm	-	46	25
	F16c	F16 : • sans matériau absorbant dans les vides • plaque de plâtre de type X de 12,7 mm	-	43	21
	F16d	F16 : • avec matériau absorbant dans les vides • plaque de plâtre de type X de 12,7 mm	-	45	24
	F16e	F16 : • sans matériau absorbant dans les vides • plaque de plâtre ordinaire de 12,7 mm	-	42	21

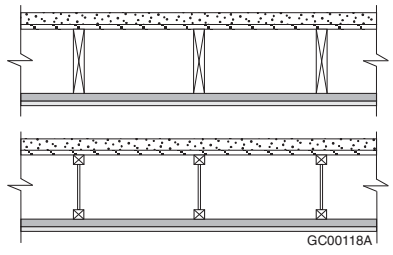
# Tableaux des indices d'isolement acoustique et des degrés de résistance au feu

Tableau 9.10.3.1.-B (suite)

Type de plancher, de plafond ou de toit	N <sup>o</sup>	Description <sup>(2)(3)(4)</sup>	Degré de résistance au feu <sup>(5)(6)(7)(8)</sup>	Indice de transmission du son <sup>(5)(6)(9)(10)</sup> (ITS)	Indice typique d'isolement d'impact <sup>(5)(9)(11)</sup> (IIC)
	F16f	F16 : • avec matériau absorbant dans les vides • plaque de plâtre ordinaire de 12,7 mm	-	44	24
	F17 <sup>(13)</sup>	<ul style="list-style-type: none"> <li>• chape de béton de 38 mm (au moins 70 kg/m<sup>2</sup>)</li> <li>• support de revêtement de sol en contreplaqué, en panneaux de copeaux ou en panneaux de copeaux orientés (OSB) de 15,5 mm ou en bois à rainure et à languette de 17 mm</li> <li>• sur solives de bois ou solives de bois en I espacées d'au plus 600 mm entre axes</li> <li>• avec ou sans matériau absorbant dans les vides</li> <li>• 2 plaques de plâtre côté plafond</li> </ul>			
	F17a	F17 : • sur solives de bois ou solives de bois en I espacées de 400 mm entre axes • sans matériau absorbant dans les vides • plaques de plâtre de type X de 15,9 mm	1 h	48	24
	F17b	F17 : • sur solives de bois ou solives de bois en I espacées de 600 mm entre axes • sans matériau absorbant dans les vides • plaques de plâtre de type X de 15,9 mm	1 h	51	24
	F17c	F17 : • sur solives de bois ou solives de bois en I espacées de 400 mm entre axes • avec matériau absorbant dans les vides • plaques de plâtre de type X de 15,9 mm	45 min [1 h] <sup>(14)</sup>	48	27
	F17d	F17 : • sur solives de bois ou solives de bois en I espacées de 600 mm entre axes • avec matériau absorbant dans les vides • plaques de plâtre de type X de 15,9 mm	45 min	51	27
	F17e	F17 : • sur solives de bois ou solives de bois en I espacées de 400 mm entre axes • sans matériau absorbant dans les vides • plaques de plâtre ordinaire de 12,7 mm	1 h	47	23
	F17f	F17 : • sur solives de bois ou solives de bois en I espacées de 600 mm entre axes • sans matériau absorbant dans les vides • plaques de plâtre ordinaire de 12,7 mm	45 min	48	23
	F17g	F17 : • sur solives de bois ou solives de bois en I espacées de 400 mm entre axes • avec matériau absorbant dans les vides • plaques de plâtre de type X de 12,7 mm	45 min	49	26
	F17h	F17 : • sur solives de bois ou solives de bois en I espacées de 600 mm entre axes • avec matériau absorbant dans les vides • plaques de plâtre de type X de 12,7 mm	-	50	26
	F17i	F17 : • sans matériau absorbant dans les vides • plaques de plâtre ordinaire de 12,7 mm	-	47	23

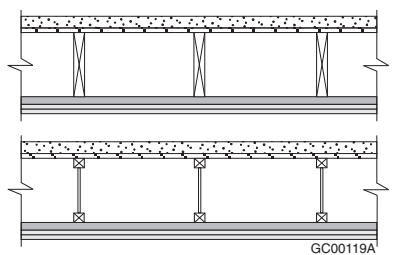
# Tableaux des indices d'isolement acoustique et des degrés de résistance au feu

Tableau 9.10.3.1.-B (suite)

Type de plancher, de plafond ou de toit	N <sup>o</sup>	Description <sup>(2)(3)(4)</sup>	Degré de résistance au feu <sup>(5)(6)(7)(8)</sup>	Indice de transmission du son <sup>(5)(6)(9)(10)</sup> (ITS)	Indice typique d'isolement d'impact <sup>(5)(9)(11)</sup> (IIC)
	F17j	F17 : • avec matériau absorbant dans les vides • plaques de plâtre ordinaire de 12,7 mm	-	49	26
	<b>F18<sup>(13)</sup></b>	<ul style="list-style-type: none"> <li>• chape de béton de 38 mm (au moins 70 kg/m<sup>2</sup>)</li> <li>• support de revêtement de sol en contreplaqué, en panneaux de copeaux ou en panneaux de copeaux orientés (OSB) de 15,5 mm ou en bois à rainure et à languette de 17 mm</li> <li>• sur solives de bois ou solives de bois en I espacées d'au plus 600 mm entre axes</li> <li>• avec ou sans matériau absorbant dans les vides</li> <li>• profilés d'acier de fourrure espacés de 400 ou 600 mm entre axes</li> <li>• 1 plaque de plâtre côté plafond</li> </ul>	 <p>GC00118A</p>		
	F18a	F18 : • sans matériau absorbant dans les vides • profilés d'acier de fourrure espacés de 400 mm entre axes • plaque de plâtre de type X de 15,9 mm	-	50	25
	F18b	F18 : • sans matériau absorbant dans les vides • profilés d'acier de fourrure espacés de 600 mm entre axes • plaque de plâtre de type X de 15,9 mm	-	52	25
	F18c	F18 : • avec matériau absorbant dans les vides • profilés d'acier de fourrure espacés de 400 mm entre axes • plaque de plâtre de type X de 15,9 mm	-	53	28
	F18d	F18 : • avec matériau absorbant dans les vides • profilés d'acier de fourrure espacés de 600 mm entre axes • plaque de plâtre de type X de 15,9 mm	-	55	28
	F18e	F18 : • sans matériau absorbant dans les vides • profilés d'acier de fourrure espacés de 400 mm entre axes • plaque de plâtre de type X de 12,7 mm	-	49	24
	F18f	F18 : • sans matériau absorbant dans les vides • profilés d'acier de fourrure espacés de 600 mm entre axes • plaque de plâtre de type X de 12,7 mm	-	51	24
	F18g	F18 : • avec matériau absorbant dans les vides • profilés d'acier de fourrure espacés de 400 mm entre axes • plaque de plâtre de type X de 12,7 mm	-	52	27
	F18h	F18 : • avec matériau absorbant dans les vides • profilés d'acier de fourrure espacés de 600 mm entre axes • plaque de plâtre de type X de 12,7 mm	-	54	27

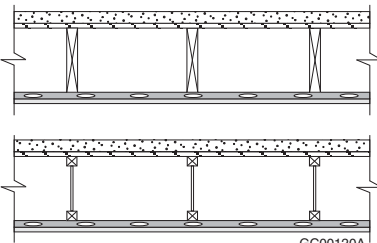
# Tableaux des indices d'isolement acoustique et des degrés de résistance au feu

Tableau 9.10.3.1.-B (suite)

Type de plancher, de plafond ou de toit	N <sup>o</sup>	Description <sup>(2)(3)(4)</sup>	Degré de résistance au feu <sup>(5)(6)(7)(8)</sup>	Indice de transmission du son <sup>(5)(6)(9)(10)</sup> (ITS)	Indice typique d'isolement d'impact <sup>(5)(9)(11)</sup> (IIC)
	F18i	F18 : • sans matériau absorbant dans les vides • profilés d'acier de fourrure espacés de 400 mm entre axes • plaque de plâtre ordinaire de 12,7 mm	-	48	24
	F18j	F18 : • sans matériau absorbant dans les vides • profilés d'acier de fourrure espacés de 600 mm entre axes • plaque de plâtre ordinaire de 12,7 mm	-	50	24
	F18k	F18 : • avec matériau absorbant dans les vides • profilés d'acier de fourrure espacés de 400 mm entre axes • plaque de plâtre ordinaire de 12,7 mm	-	51	27
	F18l	F18 : • avec matériau absorbant dans les vides • profilés d'acier de fourrure espacés de 600 mm entre axes • plaque de plâtre ordinaire de 12,7 mm	-	53	27
	<b>F19<sup>(13)</sup></b>	<ul style="list-style-type: none"> <li>• chape de béton de 38 mm (au moins 70 kg/m<sup>2</sup>)</li> <li>• support de revêtement de sol en contreplaqué, en panneaux de copeaux ou en panneaux de copeaux orientés (OSB) de 15,5 mm ou en bois à rainure et à languette de 17 mm</li> <li>• sur solives de bois ou solives de bois en I espacées d'au plus 600 mm entre axes</li> <li>• avec ou sans matériau absorbant dans les vides</li> <li>• profilés d'acier de fourrure espacés de 400 ou 600 mm entre axes</li> <li>• 2 plaques de plâtre côté plafond</li> </ul>	 <p style="text-align: right; font-size: small;">GC00119A</p>		
	F19a <sup>(16)</sup>	F19 : • sans matériau absorbant dans les vides • profilés d'acier de fourrure espacés de 400 mm entre axes • plaques de plâtre de type X de 15,9 mm	1 h	54	27
	F19b <sup>(16)</sup>	F19 : • sans matériau absorbant dans les vides • profilés d'acier de fourrure espacés de 600 mm entre axes • plaques de plâtre de type X de 15,9 mm	1 h	56	27
	F19c <sup>(16)</sup>	F19 : • avec matériau absorbant dans les vides • profilés d'acier de fourrure espacés de 400 mm entre axes • plaques de plâtre de type X de 15,9 mm	1 h	57	30
	F19d <sup>(16)</sup>	F19 : • avec matériau absorbant dans les vides • profilés d'acier de fourrure espacés de 600 mm entre axes • plaques de plâtre de type X de 15,9 mm	1 h	59	30
	F19e <sup>(16)</sup>	F19 : • sans matériau absorbant dans les vides • profilés d'acier de fourrure espacés de 400 mm entre axes • plaques de plâtre de type X de 12,7 mm	1 h	53	26

# Tableaux des indices d'isolement acoustique et des degrés de résistance au feu

Tableau 9.10.3.1.-B (suite)

Type de plancher, de plafond ou de toit	Nº	Description <sup>(2)(3)(4)</sup>	Degré de résistance au feu <sup>(5)(6)(7)(8)</sup>	Indice de transmission du son <sup>(5)(6)(9)(10)</sup> (ITS)	Indice typique d'isolement d'impact <sup>(5)(9)(11)</sup> (IIC)
	F19f <sup>(16)</sup>	F19 : • sans matériau absorbant dans les vides • profilés d'acier de fourrure espacés de 600 mm entre axes • plaques de plâtre de type X de 12,7 mm	1 h	55	26
	F19g <sup>(16)</sup>	F19 : • avec matériau absorbant dans les vides • profilés d'acier de fourrure espacés de 400 mm entre axes • plaques de plâtre de type X de 12,7 mm	1 h	56	29
	F19h <sup>(16)</sup>	F19 : • avec matériau absorbant dans les vides • profilés d'acier de fourrure espacés de 600 mm entre axes • plaques de plâtre de type X de 12,7 mm	1 h	58	29
	F19i	F19 : • sans matériau absorbant dans les vides • profilés d'acier de fourrure espacés de 400 mm entre axes • plaques de plâtre ordinaire de 12,7 mm	-	53	26
	F19j	F19 : • sans matériau absorbant dans les vides • profilés d'acier de fourrure espacés de 600 mm entre axes • plaques de plâtre ordinaire de 12,7 mm	-	55	26
	F19k	F19 : • avec matériau absorbant dans les vides • profilés d'acier de fourrure espacés de 400 mm entre axes • plaques de plâtre ordinaire de 12,7 mm	-	56	29
	F19l	F19 : • avec matériau absorbant dans les vides • profilés d'acier de fourrure espacés de 600 mm entre axes • plaques de plâtre ordinaire de 12,7 mm	-	58	29
	F20 <sup>(13)</sup>	<ul style="list-style-type: none"> <li>• chape de béton de 38 mm (au moins 70 kg/m<sup>2</sup>)</li> <li>• support de revêtement de sol en contreplaqué, en panneaux de copeaux ou en panneaux de copeaux orientés (OSB) de 15,5 mm ou en bois à rainure et à languette de 17 mm</li> <li>• sur solives de bois ou solives de bois en I espacées d'au plus 600 mm entre axes</li> <li>• avec ou sans matériau absorbant dans les vides</li> <li>• profilés métalliques souples espacés de 300, 400 ou 600 mm entre axes</li> <li>• 1 plaque de plâtre côté plafond</li> </ul>			
	F20a	F20 : • sans matériau absorbant dans les vides • profilés métalliques souples espacés de 400 mm entre axes • plaque de plâtre de type X de 15,9 mm	45 min <sup>(22)</sup>	56	31
	F20b	F20 : • sans matériau absorbant dans les vides • profilés métalliques souples espacés de 600 mm entre axes • plaque de plâtre de type X de 15,9 mm	-	58	31



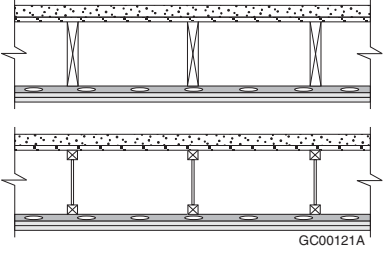
# Tableaux des indices d'isolement acoustique et des degrés de résistance au feu

Tableau 9.10.3.1.-B (suite)

Type de plancher, de plafond ou de toit	N <sup>o</sup>	Description <sup>(2)(3)(4)</sup>	Degré de résistance au feu <sup>(5)(6)(7)(8)</sup>	Indice de transmission du son <sup>(5)(6)(9)(10)</sup> (ITS)	Indice typique d'isolement d'impact <sup>(5)(9)(11)</sup> (IIC)
	F20c	F20 : • avec matériau absorbant dans les vides • profilés métalliques souples espacés de 400 mm entre axes • plaque de plâtre de type X de 15,9 mm	30 min [45 min] (17)(22)	63	39
	F20d	F20 : • avec matériau absorbant dans les vides • profilés métalliques souples espacés de 600 mm entre axes • plaque de plâtre de type X de 15,9 mm	-	65	39
	F20e	F20 : • sur solives de bois espacées de 400 mm entre axes • avec matériau absorbant dans les vides • profilés métalliques souples espacés de 400 mm entre axes • plaque de plâtre de type X de 15,9 mm	1 h <sup>(19)</sup>	64 <sup>(19)</sup>	40
	F20f <sup>(20)</sup>	F20 : • sur solives de bois en I espacées de 400 mm entre axes • avec matériau absorbant dans les vides • profilés métalliques souples espacés de 300 mm entre axes • plaque de plâtre de type X de 15,9 mm	1 h <sup>(19)</sup>	65 <sup>(19)</sup>	40
	F20g	F20 : • sans matériau absorbant dans les vides • profilés métalliques souples espacés de 400 mm entre axes • plaque de plâtre de type X de 12,7 mm	-	55	30
	F20h	F20 : • sans matériau absorbant dans les vides • profilés métalliques souples espacés de 600 mm entre axes • plaque de plâtre de type X de 12,7 mm	-	57	30
	F20i	F20 : • avec matériau absorbant dans les vides • profilés métalliques souples espacés de 400 mm entre axes • plaque de plâtre de type X de 12,7 mm	-	62	38
	F20j	F20 : • avec matériau absorbant dans les vides • profilés métalliques souples espacés de 600 mm entre axes • plaque de plâtre de type X de 12,7 mm	-	64	38
	F20k	F20 : • sans matériau absorbant dans les vides • profilés métalliques souples espacés de 400 mm entre axes • plaque de plâtre ordinaire de 12,7 mm	-	54	30
	F20l	F20 : • sans matériau absorbant dans les vides • profilés métalliques souples espacés de 600 mm entre axes • plaque de plâtre ordinaire de 12,7 mm	-	56	30

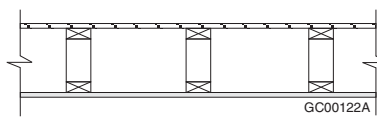
# Tableaux des indices d'isolement acoustique et des degrés de résistance au feu

Tableau 9.10.3.1.-B (suite)

Type de plancher, de plafond ou de toit	N <sup>o</sup>	Description <sup>(2)(3)(4)</sup>	Degré de résistance au feu <sup>(5)(6)(7)(8)</sup>	Indice de transmission du son <sup>(5)(6)(9)(10)</sup> (ITS)	Indice typique d'isolement d'impact <sup>(5)(9)(11)</sup> (IIC)
	F20m	F20 : • avec matériau absorbant dans les vides • profilés métalliques souples espacés de 400 mm entre axes • plaque de plâtre ordinaire de 12,7 mm	-	61	38
	F20n	F20 : • avec matériau absorbant dans les vides • profilés métalliques souples espacés de 600 mm entre axes • plaque de plâtre ordinaire de 12,7 mm	-	63	38
	F21 <sup>(13)</sup>	<ul style="list-style-type: none"> <li>• chape de béton de 38 mm (au moins 70 kg/m<sup>2</sup>)</li> <li>• support de revêtement de sol en contreplaqué, en panneaux de copeaux ou en panneaux de copeaux orientés (OSB) de 15,5 mm ou en bois à rainure et à languette de 17 mm</li> <li>• sur solives de bois ou solives de bois en I espacées d'au plus 600 mm entre axes</li> <li>• avec ou sans matériau absorbant dans les vides</li> <li>• profilés métalliques souples espacés de 400 ou 600 mm entre axes</li> <li>• 2 plaques de plâtre côté plafond</li> </ul>	 <p style="text-align: right; font-size: small;">GC00121A</p>		
	F21a <sup>(16)</sup>	F21 : • sans matériau absorbant dans les vides • profilés métalliques souples espacés de 400 mm entre axes • plaques de plâtre de type X de 15,9 mm	1 h	60	33
	F21b <sup>(16)</sup>	F21 : • sans matériau absorbant dans les vides • profilés métalliques souples espacés de 600 mm entre axes • plaques de plâtre de type X de 15,9 mm	1 h	62	33
	F21c <sup>(16)</sup>	F21 : • avec matériau absorbant dans les vides • profilés métalliques souples espacés de 400 mm entre axes • plaques de plâtre de type X de 15,9 mm	1 h [1,5 h] <sup>(18)</sup>	67 [68] <sup>(18)</sup>	41 [42] <sup>(18)</sup>
	F21d <sup>(16)</sup>	F21 : • avec matériau absorbant dans les vides • profilés métalliques souples espacés de 400 mm entre axes • plaques de plâtre de type X de 15,9 mm	1 h [1,5 h] <sup>(18)</sup>	69 [70] <sup>(18)</sup>	41 [42] <sup>(18)</sup>
	F21e <sup>(16)</sup>	F21 : • sur solives de bois espacées de 400 mm entre axes • avec matériau absorbant dans les vides • profilés métalliques souples espacés de 400 mm entre axes • plaques de plâtre de type X de 15,9 mm	[1,5 h] <sup>(21)</sup>	68 <sup>(21)</sup>	42
	F21f <sup>(16)</sup>	F21 : • sur solives de bois en I espacées de 400 mm entre axes • avec matériau absorbant dans les vides • profilés métalliques souples espacés de 300 mm entre axes • plaques de plâtre de type X de 15,9 mm	[1,5 h] <sup>(21)</sup>	68 <sup>(21)</sup>	42

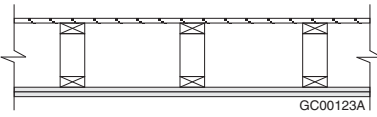
# Tableaux des indices d'isolement acoustique et des degrés de résistance au feu

Tableau 9.10.3.1.-B (suite)

Type de plancher, de plafond ou de toit	N <sup>o</sup>	Description <sup>(2)(3)(4)</sup>	Degré de résistance au feu <sup>(5)(6)(7)(8)</sup>	Indice de transmission du son <sup>(5)(6)(9)(10)</sup> (ITS)	Indice typique d'isolement d'impact <sup>(5)(9)(11)</sup> (IIC)
	F21g <sup>(16)</sup>	F21 : • sans matériau absorbant dans les vides • profilés métalliques souples espacés de 400 mm entre axes • plaques de plâtre de type X de 12,7 mm	1 h	59	32
	F21h <sup>(16)</sup>	F21 : • sans matériau absorbant dans les vides • profilés métalliques souples espacés de 600 mm entre axes • plaques de plâtre de type X de 12,7 mm	1 h	61	32
	F21i <sup>(16)</sup>	F21 : • avec matériau absorbant dans les vides • profilés métalliques souples espacés de 400 mm entre axes • plaques de plâtre ordinaire de 12,7 mm	1 h [1,5 h] <sup>(18)</sup>	66 [67] <sup>(18)</sup>	40
	F21j <sup>(16)</sup>	F21 : • avec matériau absorbant dans les vides • profilés métalliques souples espacés de 600 mm entre axes • plaques de plâtre ordinaire de 12,7 mm	1 h	68	40
	F21k	F21 : • avec matériau absorbant dans les vides • profilés métalliques souples espacés de 400 mm entre axes • plaques de plâtre ordinaire de 12,7 mm	-	59	32
	F21l	F21 : • sans matériau absorbant dans les vides • profilés métalliques souples espacés de 600 mm entre axes • plaques de plâtre ordinaire de 12,7 mm	-	61	32
	F21m	F21 : • avec matériau absorbant dans les vides • profilés métalliques souples espacés de 400 mm entre axes • plaques de plâtre ordinaire de 12,7 mm	-	66	40
	F21n	F21 : • avec matériau absorbant dans les vides • profilés métalliques souples espacés de 600 mm entre axes • plaques de plâtre ordinaire de 12,7 mm	-	68	40
Solives de plancher en bois triangulées <sup>(23)</sup>	F22	• support de revêtement de sol en contreplaqué, en panneaux de copeaux ou en panneaux de copeaux orientés (OSB) de 15,5 mm ou en bois à rainure et à languette de 17 mm • sur solives en bois triangulées espacées d'au plus 600 mm entre axes • avec ou sans matériau absorbant dans les vides • 1 plaque de plâtre côté plafond			
	F22a	F22 : • sans matériau absorbant dans les vides • plaque de plâtre de type X de 15,9 mm	-	29	27
	F22b	F22 : • avec matériau absorbant dans les vides • plaque de plâtre de type X de 15,9 mm	-	31	30

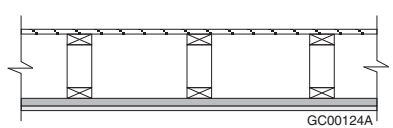
# Tableaux des indices d'isolement acoustique et des degrés de résistance au feu

Tableau 9.10.3.1.-B (suite)

Type de plancher, de plafond ou de toit	N°	Description <sup>(2)(3)(4)</sup>	Degré de résistance au feu <sup>(5)(6)(7)(8)</sup>	Indice de transmission du son <sup>(5)(6)(9)(10)</sup> (ITS)	Indice typique d'isolement d'impact <sup>(5)(9)(11)</sup> (IIC)
	F22c	F22 : • sans matériau absorbant dans les vides • plaque de plâtre de type X de 12,7 mm	-	28	26
	F22d	F22 : • avec matériau absorbant dans les vides • plaque de plâtre de type X de 12,7 mm	-	30	29
	F22e	F22 : • sans matériau absorbant dans les vides • plaque de plâtre ordinaire de 12,7 mm	-	27	25
	F22f	F22 : • avec matériau absorbant dans les vides • plaque de plâtre ordinaire de 12,7 mm	-	31	28
	<b>F23</b>	<ul style="list-style-type: none"> <li>support de revêtement de sol en contreplaqué, en panneaux de copeaux ou en panneaux de copeaux orientés (OSB) de 15,5 mm ou en bois à rainure et à languette de 17 mm</li> <li>sur solives en bois triangulées espacées d'au plus 600 mm entre axes</li> <li>avec ou sans matériau absorbant dans les vides</li> <li>2 plaques de plâtre côté plafond</li> </ul>	 <p style="text-align: right; font-size: small;">GC00123A</p>		
	F23a	F23 : • sur solives en bois triangulées espacées de 400 mm entre axes • sans matériau absorbant dans les vides • plaques de plâtre de type X de 15,9 mm	1 h	34	31
	F23b	F23 : • sur solives en bois triangulées espacées de 600 mm entre axes • sans matériau absorbant dans les vides • plaques de plâtre de type X de 15,9 mm	1 h	35	31
	F23c	F23 : • sur solives en bois triangulées espacées de 400 mm entre axes • avec matériau absorbant dans les vides • plaques de plâtre de type X de 15,9 mm	45 min [1 h] <sup>(14)</sup>	36	34
	F23d	F23 : • sur solives en bois triangulées espacées de 600 mm entre axes • avec matériau absorbant dans les vides • plaques de plâtre de type X de 15,9 mm	45 min	37	34
	F23e	F23 : • sur solives en bois triangulées espacées de 400 mm entre axes • sans matériau absorbant dans les vides • plaques de plâtre de type X de 12,7 mm	1 h	32	30
	F23f	F23 : • sur solives en bois triangulées espacées de 600 mm entre axes • sans matériau absorbant dans les vides • plaques de plâtre de type X de 12,7 mm	45 min	33	30
	F23g	F23 : • avec matériau absorbant dans les vides • plaques de plâtre de type X de 12,7 mm	-	34	33
	F23h	F23 : • sans matériau absorbant dans les vides • plaques de plâtre ordinaire de 12,7 mm	-	32	30

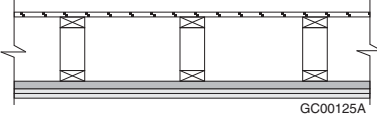
# Tableaux des indices d'isolement acoustique et des degrés de résistance au feu

Tableau 9.10.3.1.-B (suite)

Type de plancher, de plafond ou de toit	N <sup>o</sup>	Description <sup>(2)(3)(4)</sup>	Degré de résistance au feu <sup>(5)(6)(7)(8)</sup>	Indice de transmission du son <sup>(5)(6)(9)(10)</sup> (ITS)	Indice typique d'isolement d'impact <sup>(5)(9)(11)</sup> (IIC)
	F23i	F23 : • avec matériau absorbant dans les vides • plaques de plâtre ordinaire de 12,7 mm	-	34	33
	F24	<ul style="list-style-type: none"> <li>• support de revêtement de sol en contreplaqué, en panneaux de copeaux ou en panneaux de copeaux orientés (OSB) de 15,5 mm ou en bois à rainure et à languette de 17 mm</li> <li>• sur solives en bois triangulées espacées d'au plus 600 mm entre axes</li> <li>• avec ou sans matériau absorbant dans les vides</li> <li>• profilés d'acier de fourrure espacés de 400 ou 600 mm entre axes</li> <li>• 1 plaque de plâtre côté plafond</li> </ul>			
	F24a	F24 : • sans matériau absorbant dans les vides • profilés d'acier de fourrure espacés de 400 mm entre axes • plaque de plâtre de type X de 15,9 mm	-	35	27
	F24b	F24 : • sans matériau absorbant dans les vides • profilés d'acier de fourrure espacés de 600 mm entre axes • plaque de plâtre de type X de 15,9 mm	-	37	30
	F24c	F24 : • avec matériau absorbant dans les vides • profilés d'acier de fourrure espacés de 400 mm entre axes • plaque de plâtre de type X de 15,9 mm	-	38	30
	F24d	F24 : • avec matériau absorbant dans les vides • profilés d'acier de fourrure espacés de 600 mm entre axes • plaque de plâtre de type X de 15,9 mm	-	40	33
	F24e	F24 : • sans matériau absorbant dans les vides • profilés d'acier de fourrure espacés de 400 mm entre axes • plaque de plâtre de type X de 12,7 mm	-	33	26
	F24f	F24 : • sans matériau absorbant dans les vides • profilés d'acier de fourrure espacés de 600 mm entre axes • plaque de plâtre de type X de 12,7 mm	-	36	29
	F24g	F24 : • avec matériau absorbant dans les vides • profilés d'acier de fourrure espacés de 400 mm entre axes • plaque de plâtre de type X de 12,7 mm	-	37	29
	F24h	F24 : • avec matériau absorbant dans les vides • profilés d'acier de fourrure espacés de 600 mm entre axes • plaque de plâtre de type X de 12,7 mm	-	39	32

# Tableaux des indices d'isolement acoustique et des degrés de résistance au feu

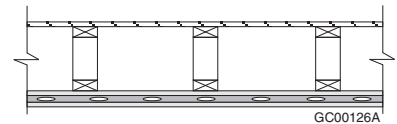
Tableau 9.10.3.1.-B (suite)

Type de plancher, de plafond ou de toit	N <sup>o</sup>	Description <sup>(2)(3)(4)</sup>	Degré de résistance au feu <sup>(5)(6)(7)(8)</sup>	Indice de transmission du son <sup>(5)(6)(9)(10)</sup> (ITS)	Indice typique d'isolement d'impact <sup>(5)(9)(11)</sup> (IIC)
	F24i	F24 : • sans matériau absorbant dans les vides • profilés d'acier de fourrure espacés de 400 mm entre axes • plaque de plâtre ordinaire de 12,7 mm	-	33	25
	F24j	F24 : • sans matériau absorbant dans les vides • profilés d'acier de fourrure espacés de 600 mm entre axes • plaque de plâtre ordinaire de 12,7 mm	-	35	28
	F24k	F24 : • avec matériau absorbant dans les vides • profilés d'acier de fourrure espacés de 400 mm entre axes • plaque de plâtre ordinaire de 12,7 mm	-	36	28
	F24l	F24 : • avec matériau absorbant dans les vides • profilés d'acier de fourrure espacés de 600 mm entre axes • plaque de plâtre ordinaire de 12,7 mm	-	38	31
	F25	<ul style="list-style-type: none"> <li>• support de revêtement de sol en contreplaqué, en panneaux de copeaux ou en panneaux de copeaux orientés (OSB) de 15,5 mm ou en bois à rainure et à languette de 17 mm</li> <li>• sur solives en bois triangulées espacées d'au plus 600 mm entre axes</li> <li>• avec ou sans matériau absorbant dans les vides</li> <li>• profilés d'acier de fourrure espacés de 400 ou 600 mm entre axes</li> <li>• 2 plaques de plâtre côté plafond</li> </ul>	 <p style="text-align: right; font-size: small;">GC00125A</p>		
	F25a	F25 : • sans matériau absorbant dans les vides • profilés d'acier de fourrure espacés de 400 mm entre axes • plaques de plâtre de type X de 15,9 mm	1 h	40	32
	F25b	F25 : • sans matériau absorbant dans les vides • profilés d'acier de fourrure espacés de 600 mm entre axes • plaques de plâtre de type X de 15,9 mm	1 h	42	34
	F25c	F25 : • avec matériau absorbant dans les vides • profilés d'acier de fourrure espacés de 400 mm entre axes • plaques de plâtre de type X de 15,9 mm	1 h	43	35
	F25d	F25 : • avec matériau absorbant dans les vides • profilés d'acier de fourrure espacés de 600 mm entre axes • plaques de plâtre de type X de 15,9 mm	45 min [1 h] <sup>(17)</sup>	45	37
	F25e	F25 : • sans matériau absorbant dans les vides • profilés d'acier de fourrure espacés de 400 mm entre axes • plaques de plâtre de type X de 12,7 mm	1 h	38	30

# Tableaux des indices d'isolement acoustique et des degrés de résistance au feu

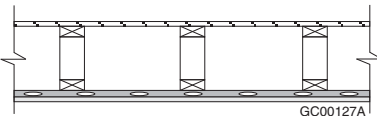
Tableau 9.10.3.1.-B (suite)

Type de plancher, de plafond ou de toit	N <sup>o</sup>	Description <sup>(2)(3)(4)</sup>	Degré de résistance au feu <sup>(5)(6)(7)(8)</sup>	Indice de transmission du son <sup>(5)(6)(9)(10)</sup> (ITS)	Indice typique d'isolement d'impact <sup>(5)(9)(11)</sup> (IIC)
	F25f	F25 : • sans matériau absorbant dans les vides • profilés d'acier de fourrure espacés de 600 mm entre axes • plaques de plâtre de type X de 12,7 mm	1 h	40	33
	F25g	F25 : • avec matériau absorbant dans les vides • profilés d'acier de fourrure espacés de 400 mm entre axes • plaques de plâtre de type X de 12,7 mm	1 h	41	33
	F25h	F25 : • avec matériau absorbant dans les vides • profilés d'acier de fourrure espacés de 600 mm entre axes • plaques de plâtre de type X de 12,7 mm	45 min [1 h] <sup>(17)</sup>	43	36
	F25i	F25 : • sans matériau absorbant dans les vides • profilés d'acier de fourrure espacés de 400 mm entre axes • plaques de plâtre ordinaire de 12,7 mm	-	38	30
	F25j	F25 : • sans matériau absorbant dans les vides • profilés d'acier de fourrure espacés de 600 mm entre axes • plaques de plâtre ordinaire de 12,7 mm	-	40	33
	F25k	F25 : • avec matériau absorbant dans les vides • profilés d'acier de fourrure espacés de 400 mm entre axes • plaques de plâtre ordinaire de 12,7 mm	-	41	33
	F25l	F25 : • avec matériau absorbant dans les vides • profilés d'acier de fourrure espacés de 600 mm entre axes • plaques de plâtre ordinaire de 12,7 mm	-	43	36
	F26	<ul style="list-style-type: none"> <li>• support de revêtement de sol en contreplaqué, en panneaux de copeaux ou en panneaux de copeaux orientés (OSB) de 15,5 mm ou en bois à rainure et à languette de 17 mm</li> <li>• sur solives en bois triangulées espacées d'au plus 600 mm entre axes</li> <li>• avec ou sans matériau absorbant dans les vides</li> <li>• 1 plaque de plâtre fixée directement aux solives côté plafond</li> <li>• profilés métalliques souples espacés de 400 ou 600 mm entre axes fixés aux solives à travers la plaque de plâtre</li> <li>• 1 plaque de plâtre fixée aux profilés métalliques souples</li> </ul>			
	F26a	F26 : • sans matériau absorbant dans les vides • plaque de plâtre de type X de 15,9 mm • profilés métalliques souples • plaque de plâtre de type X de 15,9 mm	-	35	27



# Tableaux des indices d'isolement acoustique et des degrés de résistance au feu

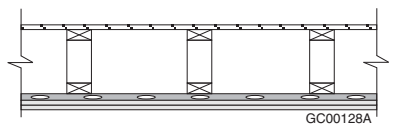
Tableau 9.10.3.1.-B (suite)

Type de plancher, de plafond ou de toit	N <sup>o</sup>	Description <sup>(2)(3)(4)</sup>	Degré de résistance au feu <sup>(5)(6)(7)(8)</sup>	Indice de transmission du son <sup>(5)(6)(9)(10)</sup> (ITS)	Indice typique d'isolement d'impact <sup>(5)(9)(11)</sup> (IIC)
	F26b	F26 : • avec matériau absorbant dans les vides • plaque de plâtre de type X de 15,9 mm • profilés métalliques souples • plaque de plâtre de type X de 15,9 mm	-	37	30
	F26c	F26 : • sans matériau absorbant dans les vides • plaque de plâtre de type X de 12,7 mm • profilés métalliques souples • plaque de plâtre de type X de 12,7 mm	-	35	27
	F26d	F26 : • avec matériau absorbant dans les vides • plaque de plâtre de type X de 12,7 mm • profilés métalliques souples • plaque de plâtre de type X de 12,7 mm	-	37	30
	F26e	F26 : • sans matériau absorbant dans les vides • plaque de plâtre ordinaire de 12,7 mm • profilés métalliques souples • plaque de plâtre ordinaire de 12,7 mm	-	32	26
	F26f	F26 : • avec matériau absorbant dans les vides • plaque de plâtre ordinaire de 12,7 mm • profilés métalliques souples • plaque de plâtre ordinaire de 12,7 mm	-	35	28
	<b>F27</b>	<ul style="list-style-type: none"> <li>• support de revêtement de sol en contreplaqué, en panneaux de copeaux ou en panneaux de copeaux orientés (OSB) de 15,5 mm ou en bois à rainure et à languette de 17 mm</li> <li>• sur solives en bois triangulées espacées d'au plus 600 mm entre axes</li> <li>• avec ou sans matériau absorbant dans les vides</li> <li>• profilés métalliques souples espacés de 400 ou 600 mm entre axes</li> <li>• 1 plaque de plâtre côté plafond</li> </ul>	 <p style="text-align: right; font-size: small;">GC00127A</p>		
	F27a	F27 : • sans matériau absorbant dans les vides • profilés métalliques souples espacés de 400 mm entre axes • plaque de plâtre de type X de 15,9 mm	-	41	33
	F27b	F27 : • sans matériau absorbant dans les vides • profilés métalliques souples espacés de 600 mm entre axes • plaque de plâtre de type X de 15,9 mm	-	43	36
	F27c	F27 : • avec matériau absorbant dans les vides • profilés métalliques souples espacés de 400 mm entre axes • plaque de plâtre de type X de 15,9 mm	30 min [45 min] <sup>(24)</sup>	48	41
	F27d	F27 : • avec matériau absorbant dans les vides • profilés métalliques souples espacés de 600 mm entre axes • plaque de plâtre de type X de 15,9 mm	-	50	44



# Tableaux des indices d'isolement acoustique et des degrés de résistance au feu

Tableau 9.10.3.1.-B (suite)

Type de plancher, de plafond ou de toit	N <sup>o</sup>	Description <sup>(2)(3)(4)</sup>	Degré de résistance au feu <sup>(5)(6)(7)(8)</sup>	Indice de transmission du son <sup>(5)(6)(9)(10)</sup> (ITS)	Indice typique d'isolement d'impact <sup>(5)(9)(11)</sup> (IIC)
	F27e	F27 : • sans matériau absorbant dans les vides • profilés métalliques souples espacés de 400 mm entre axes • plaque de plâtre de type X de 12,7 mm	-	40	32
	F27f	F27 : • sans matériau absorbant dans les vides • profilés métalliques souples espacés de 600 mm entre axes • plaque de plâtre de type X de 12,7 mm	-	42	35
	F27g	F27 : • avec matériau absorbant dans les vides • profilés métalliques souples espacés de 400 mm entre axes • plaque de plâtre de type X de 12,7 mm	-	47	40
	F27h	F27 : • avec matériau absorbant dans les vides • profilés métalliques souples espacés de 600 mm entre axes • plaque de plâtre de type X de 12,7 mm	-	49	43
	F27i	F27 : • sans matériau absorbant dans les vides • profilés métalliques souples espacés de 400 mm entre axes • plaque de plâtre ordinaire de 12,7 mm	-	39	31
	F27j	F27 : • sans matériau absorbant dans les vides • profilés métalliques souples espacés de 600 mm entre axes • plaque de plâtre ordinaire de 12,7 mm	-	41	34
	F27k	F27 : • avec matériau absorbant dans les vides • profilés métalliques souples espacés de 400 mm entre axes • plaque de plâtre ordinaire de 12,7 mm	-	46	39
	F27l	F27 : • avec matériau absorbant dans les vides • profilés métalliques souples espacés de 600 mm entre axes • plaque de plâtre ordinaire de 12,7 mm	-	48	42
	<b>F28</b>	<ul style="list-style-type: none"> <li>• support de revêtement de sol en contreplaqué, en panneaux de copeaux ou en panneaux de copeaux orientés (OSB) de 15,5 mm ou en bois à rainure et à languette de 17 mm</li> <li>• sur solives en bois triangulées espacées d'au plus 600 mm entre axes</li> <li>• avec ou sans matériau absorbant dans les vides</li> <li>• profilés métalliques souples espacés de 400 ou 600 mm entre axes</li> <li>• 2 plaques de plâtre côté plafond</li> </ul>	 <p style="text-align: right; font-size: small;">GC00128A</p>		
	F28a	F28 : • sans matériau absorbant dans les vides • profilés métalliques souples espacés de 400 mm entre axes • plaques de plâtre de type X de 15,9 mm	1 h	46	38

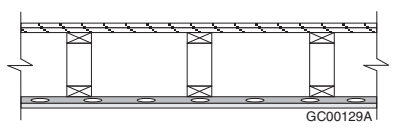
# Tableaux des indices d'isolement acoustique et des degrés de résistance au feu

Tableau 9.10.3.1.-B (suite)

Type de plancher, de plafond ou de toit	N <sup>o</sup>	Description <sup>(2)(3)(4)</sup>	Degré de résistance au feu <sup>(5)(6)(7)(8)</sup>	Indice de transmission du son <sup>(5)(6)(9)(10)</sup> (ITS)	Indice typique d'isolement d'impact <sup>(5)(9)(11)</sup> (IIC)
	F28b	F28 : • sans matériau absorbant dans les vides • profilés métalliques souples espacés de 600 mm entre axes • plaques de plâtre de type X de 15,9 mm	1 h	48	40
	F28c	F28 : • avec matériau absorbant dans les vides • profilés métalliques souples espacés de 400 mm entre axes • plaques de plâtre de type X de 15,9 mm	1 h	54	46
	F28d	F28 : • avec matériau absorbant dans les vides • profilés métalliques souples espacés de 600 mm entre axes • plaques de plâtre de type X de 15,9 mm	45 min [1 h] <sup>(17)</sup>	55	48
	F28e	F28 : • sans matériau absorbant dans les vides • profilés métalliques souples espacés de 400 mm entre axes • plaques de plâtre de type X de 12,7 mm	1 h	44	36
	F28f	F28 : • sans matériau absorbant dans les vides • profilés métalliques souples espacés de 600 mm entre axes • plaques de plâtre de type X de 12,7 mm	1 h	46	39
	F28g	F28 : • avec matériau absorbant dans les vides • profilés métalliques souples espacés de 400 mm entre axes • plaques de plâtre de type X de 12,7 mm	1 h	51	44
	F28h	F28 : • avec matériau absorbant dans les vides • profilés métalliques souples espacés de 600 mm entre axes • plaques de plâtre de type X de 12,7 mm	45 min [1 h] <sup>(17)</sup>	53	47
	F28i	F28 : • sans matériau absorbant dans les vides • profilés métalliques souples espacés de 400 mm entre axes • plaques de plâtre ordinaire de 12,7 mm	-	44	36
	F28j	F28 : • sans matériau absorbant dans les vides • profilés métalliques souples espacés de 600 mm entre axes • plaques de plâtre ordinaire de 12,7 mm	-	46	39
	F28k	F28 : • avec matériau absorbant dans les vides • profilés métalliques souples espacés de 400 mm entre axes • plaques de plâtre ordinaire de 12,7 mm	-	51	44
	F28l	F28 : • avec matériau absorbant dans les vides • profilés métalliques souples espacés de 600 mm entre axes • plaques de plâtre ordinaire de 12,7 mm	-	53	47

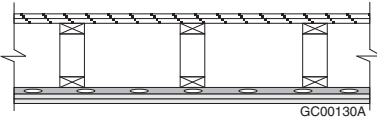
# Tableaux des indices d'isolement acoustique et des degrés de résistance au feu

Tableau 9.10.3.1.-B (suite)

Type de plancher, de plafond ou de toit	N <sup>o</sup>	Description <sup>(2)(3)(4)</sup>	Degré de résistance au feu <sup>(5)(6)(7)(8)</sup>	Indice de transmission du son <sup>(5)(6)(9)(10)</sup> (ITS)	Indice typique d'isolement d'impact <sup>(5)(9)(11)</sup> (IIC)
	<b>F29</b>	<ul style="list-style-type: none"> <li>• une couche de support de revêtement de sol en contreplaqué, en panneaux de copeaux ou en panneaux de copeaux orientés (OSB) poncés de 11 mm</li> <li>• une couche de support de revêtement de sol en contreplaqué, en panneaux de copeaux ou en panneaux de copeaux orientés (OSB) de 15,5 mm ou en bois à rainure et à languette de 17 mm</li> <li>• sur solives en bois triangulées espacées d'au plus 600 mm entre axes</li> <li>• avec ou sans matériau absorbant dans les vides</li> <li>• profilés métalliques souples espacés de 400 ou 600 mm entre axes</li> <li>• 1 plaque de plâtre côté plafond</li> </ul>	 <p style="text-align: right; font-size: small;">GC00129A</p>		
	F29a	F29 : <ul style="list-style-type: none"> <li>• sans matériau absorbant dans les vides</li> <li>• profilés métalliques souples espacés de 400 mm entre axes</li> <li>• plaque de plâtre de type X de 15,9 mm</li> </ul>	-	44	35
	F29b	F29 : <ul style="list-style-type: none"> <li>• sans matériau absorbant dans les vides</li> <li>• profilés métalliques souples espacés de 600 mm entre axes</li> <li>• plaque de plâtre de type X de 15,9 mm</li> </ul>	-	46	37
	F29c	F29 : <ul style="list-style-type: none"> <li>• avec matériau absorbant dans les vides</li> <li>• profilés métalliques souples espacés de 400 mm entre axes</li> <li>• plaque de plâtre de type X de 15,9 mm</li> </ul>	30 min [45 min] <sup>(24)</sup>	51	43
	F29d	F29 : <ul style="list-style-type: none"> <li>• avec matériau absorbant dans les vides</li> <li>• profilés métalliques souples espacés de 600 mm entre axes</li> <li>• plaque de plâtre de type X de 15,9 mm</li> </ul>	-	53	45
	F29e	F29 : <ul style="list-style-type: none"> <li>• sans matériau absorbant dans les vides</li> <li>• profilés métalliques souples espacés de 400 mm entre axes</li> <li>• plaque de plâtre de type X de 12,7 mm</li> </ul>	-	43	33
	F29f	F29 : <ul style="list-style-type: none"> <li>• sans matériau absorbant dans les vides</li> <li>• profilés métalliques souples espacés de 600 mm entre axes</li> <li>• plaque de plâtre de type X de 12,7 mm</li> </ul>	-	45	36
	F29g	F29 : <ul style="list-style-type: none"> <li>• avec matériau absorbant dans les vides</li> <li>• profilés métalliques souples espacés de 400 mm entre axes</li> <li>• plaque de plâtre de type X de 12,7 mm</li> </ul>	-	50	41
	F29h	F29 : <ul style="list-style-type: none"> <li>• avec matériau absorbant dans les vides</li> <li>• profilés métalliques souples espacés de 600 mm entre axes</li> <li>• plaque de plâtre de type X de 12,7 mm</li> </ul>	-	52	44

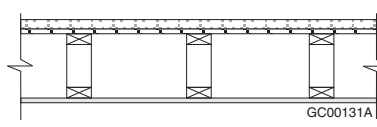
# Tableaux des indices d'isolement acoustique et des degrés de résistance au feu

Tableau 9.10.3.1.-B (suite)

Type de plancher, de plafond ou de toit	N°	Description <sup>(2)(3)(4)</sup>	Degré de résistance au feu <sup>(5)(6)(7)(8)</sup>	Indice de transmission du son <sup>(5)(6)(9)(10)</sup> (ITS)	Indice typique d'isolement d'impact <sup>(5)(9)(11)</sup> (IIC)
	F29i	F29 : • sans matériau absorbant dans les vides • profilés métalliques souples espacés de 400 mm entre axes • plaque de plâtre ordinaire de 12,7 mm	-	42	34
	F29j	F29 : • sans matériau absorbant dans les vides • profilés métalliques souples espacés de 600 mm entre axes • plaque de plâtre ordinaire de 12,7 mm	-	44	36
	F29k	F29 : • avec matériau absorbant dans les vides • profilés métalliques souples espacés de 400 mm entre axes • plaque de plâtre ordinaire de 12,7 mm	-	49	41
	F29l	F29 : • avec matériau absorbant dans les vides • profilés métalliques souples espacés de 600 mm entre axes • plaque de plâtre ordinaire de 12,7 mm	-	51	44
	<b>F30</b>	<ul style="list-style-type: none"> <li>• une couche de support de revêtement de sol en contreplaqué, en panneaux de copeaux ou en panneaux de copeaux orientés (OSB) poncés de 11 mm</li> <li>• une couche de support de revêtement de sol en contreplaqué, en panneaux de copeaux ou en panneaux de copeaux orientés (OSB) de 15,5 mm ou en bois à rainure et à languette de 17 mm</li> <li>• sur solives en bois triangulées espacées d'au plus 600 mm entre axes</li> <li>• avec ou sans matériau absorbant dans les vides</li> <li>• profilés métalliques souples espacés de 400 ou 600 mm entre axes</li> <li>• 2 plaques de plâtre côté plafond</li> </ul>			
	F30a	F30 : • sans matériau absorbant dans les vides • profilés métalliques souples espacés de 400 mm entre axes • plaques de plâtre de type X de 15,9 mm	1 h	49	39
	F30b	F30 : • sans matériau absorbant dans les vides • profilés métalliques souples espacés de 600 mm entre axes • plaques de plâtre de type X de 15,9 mm	1 h	51	42
	F30c	F30 : • avec matériau absorbant dans les vides • profilés métalliques souples espacés de 400 mm entre axes • plaques de plâtre de type X de 15,9 mm	1 h [1,5 h] <sup>(25)</sup>	56 [58] <sup>(25)</sup>	47 [50] <sup>(25)</sup>
	F30d	F30 : • avec matériau absorbant dans les vides • profilés métalliques souples espacés de 600 mm entre axes • plaques de plâtre de type X de 15,9 mm	45 min [1 h] <sup>(17)</sup>	58	50

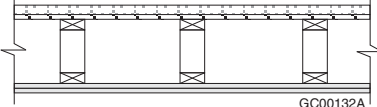
# Tableaux des indices d'isolement acoustique et des degrés de résistance au feu

Tableau 9.10.3.1.-B (suite)

Type de plancher, de plafond ou de toit	N°	Description <sup>(2)(3)(4)</sup>	Degré de résistance au feu <sup>(5)(6)(7)(8)</sup>	Indice de transmission du son <sup>(5)(6)(9)(10)</sup> (ITS)	Indice typique d'isolement d'impact <sup>(5)(9)(11)</sup> (IIC)
	F30e	F30 : • sans matériau absorbant dans les vides • profilés métalliques souples espacés de 400 mm entre axes • plaques de plâtre de type X de 12,7 mm	1 h	47	38
	F30f	F30 : • sans matériau absorbant dans les vides • profilés métalliques souples espacés de 600 mm entre axes • plaques de plâtre de type X de 12,7 mm	1 h	49	40
	F30g	F30 : • avec matériau absorbant dans les vides • profilés métalliques souples espacés de 400 mm entre axes • plaques de plâtre de type X de 12,7 mm	1 h	54	46
	F30h	F30 : • avec matériau absorbant dans les vides • profilés métalliques souples espacés de 600 mm entre axes • plaques de plâtre de type X de 12,7 mm	45 min [1 h] <sup>(17)</sup>	56	48
	F30i	F30 : • sans matériau absorbant dans les vides • profilés métalliques souples espacés de 400 mm entre axes • plaques de plâtre ordinaire de 12,7 mm	-	47	37
	F30j	F30 : • sans matériau absorbant dans les vides • profilés métalliques souples espacés de 600 mm entre axes • plaques de plâtre ordinaire de 12,7 mm	-	49	40
	F30k	F30 : • avec matériau absorbant dans les vides • profilés métalliques souples espacés de 400 mm entre axes • plaques de plâtre ordinaire de 12,7 mm	-	54	45
	F30l	F30 : • avec matériau absorbant dans les vides • profilés métalliques souples espacés de 600 mm entre axes • plaques de plâtre ordinaire de 12,7 mm	-	56	48
	F31	<ul style="list-style-type: none"> <li>• chape de béton de plâtre de 25 mm (au moins 44 kg/m<sup>2</sup>)</li> <li>• support de revêtement de sol en contreplaqué, en panneaux de copeaux ou en panneaux de copeaux orientés (OSB) de 15,5 mm ou en bois à rainure et à languette de 17 mm</li> <li>• sur solives en bois triangulées espacées d'au plus 600 mm entre axes</li> <li>• avec ou sans matériau absorbant dans les vides</li> <li>• 1 plaque de plâtre côté plafond</li> </ul>			
	F31a	F31 : • sans matériau absorbant dans les vides • plaque de plâtre de type X de 15,9 mm	-	41	17
	F31b	F31 : • avec matériau absorbant dans les vides • plaque de plâtre de type X de 15,9 mm	-	43	20

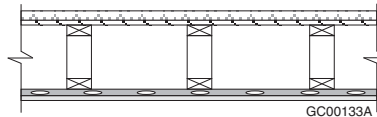
# Tableaux des indices d'isolement acoustique et des degrés de résistance au feu

Tableau 9.10.3.1.-B (suite)

Type de plancher, de plafond ou de toit	N°	Description <sup>(2)(3)(4)</sup>	Degré de résistance au feu <sup>(5)(6)(7)(8)</sup>	Indice de transmission du son <sup>(5)(6)(9)(10)</sup> (ITS)	Indice typique d'isolement d'impact <sup>(5)(9)(11)</sup> (IIC)
	F31c	F31 : • sans matériau absorbant dans les vides • plaque de plâtre de type X de 12,7 mm	-	40	17
	F31d	F31 : • avec matériau absorbant dans les vides • plaque de plâtre de type X de 12,7 mm	-	42	20
	F31e	F31 : • sans matériau absorbant dans les vides • plaque de plâtre ordinaire de 12,7 mm	-	39	16
	F31f	F31 : • avec matériau absorbant dans les vides • plaque de plâtre ordinaire de 12,7 mm	-	41	19
	<b>F32</b>	<ul style="list-style-type: none"> <li>• chape de béton de plâtre de 25 mm (au moins 44 kg/m<sup>2</sup>)</li> <li>• support de revêtement de sol en contreplaqué, en panneaux de copeaux ou en panneaux de copeaux orientés (OSB) de 15,5 mm ou en bois à rainure et à languette de 17 mm</li> <li>• sur solives en bois triangulées espacées d'au plus 600 mm entre axes</li> <li>• avec ou sans matériau absorbant dans les vides</li> <li>• 2 plaques de plâtre côté plafond</li> </ul>	 <p style="text-align: right; font-size: small;">GC00132A</p>		
	F32a	F32 : • sur solives en bois triangulées espacées de 400 mm entre axes • sans matériau absorbant dans les vides • plaques de plâtre de type X de 15,9 mm	1 h	46	20
	F32b	F32 : • sur solives en bois triangulées espacées de 600 mm entre axes • sans matériau absorbant dans les vides • plaques de plâtre de type X de 15,9 mm	1 h	47	20
	F32c	F32 : • sur solives en bois triangulées espacées de 400 mm entre axes • avec matériau absorbant dans les vides • plaques de plâtre de type X de 15,9 mm	45 min [1 h] <sup>(14)</sup>	48	23
	F32d	F32 : • sur solives en bois triangulées espacées de 600 mm entre axes • avec matériau absorbant dans les vides • plaques de plâtre de type X de 15,9 mm	45 min	49	23
	F32e	F32 : • sur solives en bois triangulées espacées de 400 mm entre axes • sans matériau absorbant dans les vides • plaques de plâtre de type X de 12,7 mm	1 h	44	19
	F32f	F32 : • sur solives en bois triangulées espacées de 400 mm entre axes • sans matériau absorbant dans les vides • plaques de plâtre de type X de 12,7 mm	45 min	45	19
	F32g	F32 : • avec matériau absorbant dans les vides • plaques de plâtre de type X de 12,7 mm	-	46	19

# Tableaux des indices d'isolement acoustique et des degrés de résistance au feu

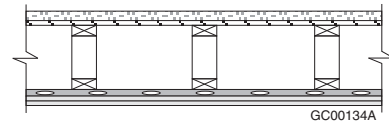
Tableau 9.10.3.1.-B (suite)

Type de plancher, de plafond ou de toit	N <sup>o</sup>	Description <sup>(2)(3)(4)</sup>	Degré de résistance au feu <sup>(5)(6)(7)(8)</sup>	Indice de transmission du son <sup>(5)(6)(9)(10)</sup> (ITS)	Indice typique d'isolement d'impact <sup>(5)(9)(11)</sup> (IIC)
	F32h	F32 : • sans matériau absorbant dans les vides • plaques de plâtre de type X de 12,7 mm	-	44	19
	F32i	F32 : • avec matériau absorbant dans les vides • plaques de plâtre de type X de 12,7 mm	-	46	22
	<b>F33</b>	<ul style="list-style-type: none"> <li>• chape de béton de plâtre de 25 mm (au moins 44 kg/m<sup>2</sup>)</li> <li>• support de revêtement de sol en contreplaqué, en panneaux de copeaux ou en panneaux de copeaux orientés (OSB) de 15,5 mm ou en bois à rainure et à languette de 17 mm</li> <li>• sur solives en bois triangulées espacées d'au plus 600 mm entre axes</li> <li>• avec ou sans matériau absorbant dans les vides</li> <li>• profilés métalliques souples espacés de 400 mm ou de 600 mm entre axes</li> <li>• 1 plaque de plâtre côté plafond</li> </ul>	 <p style="text-align: right; font-size: small;">GC00133A</p>		
	F33a	F33 : • sans matériau absorbant dans les vides • profilés métalliques souples espacés de 400 mm entre axes • plaque de plâtre de type X de 15,9 mm	-	53	26
	F33b	F33 : • sans matériau absorbant dans les vides • profilés métalliques souples espacés de 600 mm entre axes • plaque de plâtre de type X de 15,9 mm	-	55	26
	F33c	F33 : • avec matériau absorbant dans les vides • profilés métalliques souples espacés de 400 mm entre axes • plaque de plâtre de type X de 15,9 mm	30 min [45 min] <sup>(24)</sup>	60	34
	F33d	F33 : • avec matériau absorbant dans les vides • profilés métalliques souples espacés de 600 mm entre axes • plaque de plâtre de type X de 15,9 mm	-	62	34
	F33e	F33 : • sans matériau absorbant dans les vides • profilés métalliques souples espacés de 400 mm entre axes • plaque de plâtre de type X de 12,7 mm	-	52	26
	F33f	F33 : • sans matériau absorbant dans les vides • profilés métalliques souples espacés de 600 mm entre axes • plaque de plâtre de type X de 12,7 mm	-	54	26
	F33g	F33 : • avec matériau absorbant dans les vides • profilés métalliques souples espacés de 400 mm entre axes • plaque de plâtre de type X de 12,7 mm	-	59	34

# Tableaux des indices d'isolement acoustique et des degrés de résistance au feu

Tableau 9.10.3.1.-B (suite)

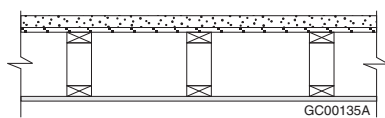
Type de plancher, de plafond ou de toit	N <sup>o</sup>	Description <sup>(2)(3)(4)</sup>	Degré de résistance au feu <sup>(5)(6)(7)(8)</sup>	Indice de transmission du son <sup>(5)(6)(9)(10)</sup> (ITS)	Indice typique d'isolement d'impact <sup>(5)(9)(11)</sup> (IIC)
	F33h	F33 : • avec matériau absorbant dans les vides • profilés métalliques souples espacés de 600 mm entre axes • plaque de plâtre de type X de 12,7 mm	-	61	34
	F33i	F33 : • sans matériau absorbant dans les vides • profilés métalliques souples espacés de 400 mm entre axes • plaque de plâtre ordinaire de 12,7 mm	-	51	25
	F33j	F33 : • sans matériau absorbant dans les vides • profilés métalliques souples espacés de 600 mm entre axes • plaque de plâtre ordinaire de 12,7 mm	-	53	25
	F33k	F33 : • avec matériau absorbant dans les vides • profilés métalliques souples espacés de 400 mm entre axes • plaque de plâtre ordinaire de 12,7 mm	-	58	33
	F33l	F33 : • avec matériau absorbant dans les vides • profilés métalliques souples espacés de 600 mm entre axes • plaque de plâtre ordinaire de 12,7 mm	-	60	33
	F34	<ul style="list-style-type: none"> <li>• chape de béton de plâtre de 25 mm (au moins 44 kg/m<sup>2</sup>)</li> <li>• support de revêtement de sol en contreplaqué, en panneaux de copeaux ou en panneaux de copeaux orientés (OSB) de 15,5 mm ou en bois à rainure et à languette de 17 mm</li> <li>• sur solives en bois triangulées espacées d'au plus 600 mm entre axes</li> <li>• avec ou sans matériau absorbant dans les vides</li> <li>• profilés métalliques souples espacés de 400 ou 600 mm entre axes</li> <li>• 2 plaques de plâtre côté plafond</li> </ul>			
	F34a	F34 : • sans matériau absorbant dans les vides • profilés métalliques souples espacés de 400 mm entre axes • plaques de plâtre de type X de 15,9 mm	1 h	57	29
	F34b	F34 : • sans matériau absorbant dans les vides • profilés métalliques souples espacés de 600 mm entre axes • plaques de plâtre de type X de 15,9 mm	1 h	60	29
	F34c	F34 : • avec matériau absorbant dans les vides • profilés métalliques souples espacés de 400 mm entre axes • plaques de plâtre de type X de 15,9 mm	1 h [ 1,5 h] <sup>(25)</sup>	65 [67] <sup>(25)</sup>	37
	F34d	F34 : • avec matériau absorbant dans les vides • profilés métalliques souples espacés de 600 mm entre axes • plaques de plâtre de type X de 15,9 mm	45 min [1 h] <sup>(17)</sup>	67	37





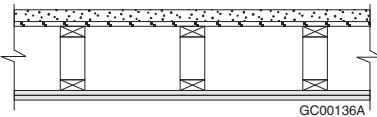
# Tableaux des indices d'isolement acoustique et des degrés de résistance au feu

Tableau 9.10.3.1.-B (suite)

Type de plancher, de plafond ou de toit	N <sup>o</sup>	Description <sup>(2)(3)(4)</sup>	Degré de résistance au feu <sup>(5)(6)(7)(8)</sup>	Indice de transmission du son <sup>(5)(6)(9)(10)</sup> (ITS)	Indice typique d'isolement d'impact <sup>(5)(9)(11)</sup> (IIC)
	F34e	F34 : • sans matériau absorbant dans les vides • profilés métalliques souples espacés de 400 mm entre axes • plaques de plâtre de type X de 12,7 mm	1 h	56	28
	F34f	F34 : • sans matériau absorbant dans les vides • profilés métalliques souples espacés de 600 mm entre axes • plaques de plâtre de type X de 12,7 mm	1 h	58	28
	F34g	F34 : • avec matériau absorbant dans les vides • profilés métalliques souples espacés de 400 mm entre axes • plaques de plâtre de type X de 12,7 mm	1 h	63	36
	F34h	F34 : • avec matériau absorbant dans les vides • profilés métalliques souples espacés de 600 mm entre axes • plaques de plâtre de type X de 12,7 mm	45 min [1 h] <sup>(17)</sup>	65	36
	F34i	F34 : • sans matériau absorbant dans les vides • profilés métalliques souples espacés de 400 mm entre axes • plaques de plâtre ordinaire de 12,7 mm	-	56	28
	F34j	F34 : • sans matériau absorbant dans les vides • profilés métalliques souples espacés de 600 mm entre axes • plaques de plâtre ordinaire de 12,7 mm	-	58	28
	F34k	F34 : • avec matériau absorbant dans les vides • profilés métalliques souples espacés de 400 mm entre axes • plaques de plâtre ordinaire de 12,7 mm	-	63	36
	F34l	F34 : • avec matériau absorbant dans les vides • profilés métalliques souples espacés de 600 mm entre axes • plaques de plâtre ordinaire de 12,7 mm	-	65	36
	<b>F35</b>	<ul style="list-style-type: none"> <li>• chape de béton de 38 mm (au moins 70 kg/m<sup>2</sup>)</li> <li>• support de revêtement de sol en contreplaqué, en panneaux de copeaux ou en panneaux de copeaux orientés (OSB) de 15,5 mm ou en bois à rainure et à languette de 17 mm</li> <li>• sur solives en bois triangulées espacées d'au plus 600 mm entre axes</li> <li>• avec ou sans matériau absorbant dans les vides</li> <li>• 1 plaque de plâtre côté plafond</li> </ul>	 <p style="text-align: right; font-size: small;">GC00135A</p>		
	F35a	F35 : • sans matériau absorbant dans les vides • plaque de plâtre de type X de 15,9 mm	-	45	26
	F35b	F35 : • avec matériau absorbant dans les vides • plaque de plâtre de type X de 15,9 mm	-	47	29

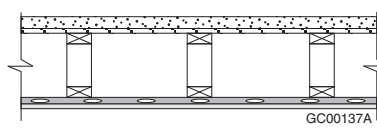
# Tableaux des indices d'isolement acoustique et des degrés de résistance au feu

Tableau 9.10.3.1.-B (suite)

Type de plancher, de plafond ou de toit	N°	Description <sup>(2)(3)(4)</sup>	Degré de résistance au feu <sup>(5)(6)(7)(8)</sup>	Indice de transmission du son <sup>(5)(6)(9)(10)</sup> (ITS)	Indice typique d'isolement d'impact <sup>(5)(9)(11)</sup> (IIC)
	F35c	F35 : • sans matériau absorbant dans les vides • plaque de plâtre de type X de 12,7 mm	-	43	26
	F35d	F35 : • avec matériau absorbant dans les vides • plaque de plâtre de type X de 12,7 mm	-	45	29
	F35e	F35 : • sans matériau absorbant dans les vides • plaque de plâtre ordinaire de 12,7 mm	-	43	26
	F35f	F35 : • avec matériau absorbant dans les vides • plaque de plâtre ordinaire de 12,7 mm	-	45	29
	<b>F36</b>	<ul style="list-style-type: none"> <li>• chape de béton de 38 mm (au moins 70 kg/m<sup>2</sup>)</li> <li>• support de revêtement de sol en contreplaqué, en panneaux de copeaux ou en panneaux de copeaux orientés (OSB) de 15,5 mm ou en bois à rainure et à languette de 17 mm</li> <li>• sur solives en bois triangulées espacées d'au plus 600 mm entre axes</li> <li>• avec ou sans matériau absorbant dans les vides</li> <li>• 2 plaques de plâtre côté plafond</li> </ul>	 <p style="text-align: right; font-size: small;">GC00136A</p>		
	F36a	F36 : • sur solives en bois triangulées espacées de 400 mm entre axes • sans matériau absorbant dans les vides • plaques de plâtre de type X de 15,9 mm	1 h	49	28
	F36b	F36 : • sur solives en bois triangulées espacées de 600 mm entre axes • sans matériau absorbant dans les vides • plaques de plâtre de type X de 15,9 mm	1 h	50	28
	F36c	F36 : • sur solives en bois triangulées espacées de 400 mm entre axes • avec matériau absorbant dans les vides • plaques de plâtre de type X de 15,9 mm	45 min [1 h] <sup>(14)</sup>	51	31
	F36d	F36 : • sur solives en bois triangulées espacées de 600 mm entre axes • avec matériau absorbant dans les vides • plaques de plâtre de type X de 15,9 mm	45 min	52	31
	F36e	F36 : • sur solives en bois triangulées espacées de 400 mm entre axes • sans matériau absorbant dans les vides • plaques de plâtre de type X de 12,7 mm	1 h	48	27
	F36f	F36 : • sur solives en bois triangulées espacées de 600 mm entre axes • sans matériau absorbant dans les vides • plaques de plâtre de type X de 12,7 mm	45 min	49	27
	F36g	F36 : • avec matériau absorbant dans les vides • plaques de plâtre de type X de 12,7 mm	-	50	30

# Tableaux des indices d'isolement acoustique et des degrés de résistance au feu

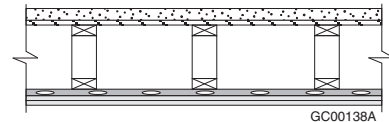
Tableau 9.10.3.1.-B (suite)

Type de plancher, de plafond ou de toit	N <sup>o</sup>	Description <sup>(2)(3)(4)</sup>	Degré de résistance au feu <sup>(5)(6)(7)(8)</sup>	Indice de transmission du son <sup>(5)(6)(9)(10)</sup> (ITS)	Indice typique d'isolement d'impact <sup>(5)(9)(11)</sup> (IIC)
	F36h	F36 : • sans matériau absorbant dans les vides • plaques de plâtre ordinaire de 12,7 mm	-	47	27
	F36i	F36 : • avec matériau absorbant dans les vides • plaques de plâtre ordinaire de 12,7 mm	-	49	30
	<b>F37</b>	<ul style="list-style-type: none"> <li>• chape de béton de 38 mm (au moins 70 kg/m<sup>2</sup>)</li> <li>• support de revêtement de sol en contreplaqué, en panneaux de copeaux ou en panneaux de copeaux orientés (OSB) de 15,5 mm ou en bois à rainure et à languette de 17 mm</li> <li>• sur solives en bois triangulées espacées d'au plus 600 mm entre axes</li> <li>• avec ou sans matériau absorbant dans les vides</li> <li>• profilés métalliques souples espacés de 400 ou 600 mm entre axes</li> <li>• 1 plaque de plâtre côté plafond</li> </ul>			
	F37a	F37 : • sans matériau absorbant dans les vides • profilés métalliques souples espacés de 400 mm entre axes • plaque de plâtre de type X de 15,9 mm	45 min	56	35
	F37b	F37 : • sans matériau absorbant dans les vides • profilés métalliques souples espacés de 600 mm entre axes • plaque de plâtre de type X de 15,9 mm	-	59	35
	F37c	F37 : • avec matériau absorbant dans les vides • profilés métalliques souples espacés de 400 mm entre axes • plaque de plâtre de type X de 15,9 mm	30 min [45 min] <sup>(24)</sup>	63	43
	F37d	F37 : • avec matériau absorbant dans les vides • profilés métalliques souples espacés de 600 mm entre axes • plaque de plâtre de type X de 15,9 mm	-	66	43
	F37e	F37 : • sans matériau absorbant dans les vides • profilés métalliques souples espacés de 400 mm entre axes • plaque de plâtre de type X de 12,7 mm	-	55	35
	F37f	F37 : • sans matériau absorbant dans les vides • profilés métalliques souples espacés de 600 mm entre axes • plaque de plâtre de type X de 12,7 mm	-	57	35
	F37g	F37 : • avec matériau absorbant dans les vides • profilés métalliques souples espacés de 400 mm entre axes • plaque de plâtre de type X de 12,7 mm	-	62	43

# Tableaux des indices d'isolement acoustique et des degrés de résistance au feu

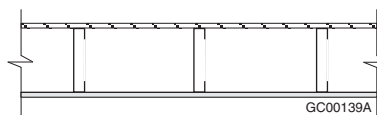
Tableau 9.10.3.1.-B (suite)

Type de plancher, de plafond ou de toit	N°	Description <sup>(2)(3)(4)</sup>	Degré de résistance au feu <sup>(5)(6)(7)(8)</sup>	Indice de transmission du son <sup>(5)(6)(9)(10)</sup> (ITS)	Indice typique d'isolement d'impact <sup>(5)(9)(11)</sup> (IIC)
	F37h	F37 : • avec matériau absorbant dans les vides • profilés métalliques souples espacés de 600 mm entre axes • plaque de plâtre de type X de 12,7 mm	-	64	43
	F37i	F37 : • sans matériau absorbant dans les vides • profilés métalliques souples espacés de 400 mm entre axes • plaque de plâtre ordinaire de 12,7 mm	-	54	35
	F37j	F37 : • sans matériau absorbant dans les vides • profilés métalliques souples espacés de 600 mm entre axes • plaque de plâtre ordinaire de 12,7 mm	-	57	35
	F37k	F37 : • avec matériau absorbant dans les vides • profilés métalliques souples espacés de 400 mm entre axes • plaque de plâtre ordinaire de 12,7 mm	-	61	43
	F37l	F37 : • avec matériau absorbant dans les vides • profilés métalliques souples espacés de 600 mm entre axes • plaque de plâtre ordinaire de 12,7 mm	-	64	43
	<b>F38</b>	<ul style="list-style-type: none"> <li>• chape de béton de 38 mm (au moins 70 kg/m<sup>2</sup>)</li> <li>• support de revêtement de sol en contreplaqué, en panneaux de copeaux ou en panneaux de copeaux orientés (OSB) de 15,5 mm ou en bois à rainure et à languette de 17 mm</li> <li>• sur solives en bois triangulées espacées d'au plus 600 mm entre axes</li> <li>• avec ou sans matériau absorbant dans les vides</li> <li>• profilés métalliques souples espacés de 400 ou 600 mm entre axes</li> <li>• 2 plaques de plâtre côté plafond</li> </ul>			
	F38a	F38 : • sans matériau absorbant dans les vides • profilés métalliques souples espacés de 400 mm entre axes • plaques de plâtre de type X de 15,9 mm	1 h	61	37
	F38b	F38 : • sans matériau absorbant dans les vides • profilés métalliques souples espacés de 600 mm entre axes • plaques de plâtre de type X de 15,9 mm	1 h	63	37
	F38c	F38 : • avec matériau absorbant dans les vides • profilés métalliques souples espacés de 400 mm entre axes • plaques de plâtre de type X de 15,9 mm	1 h [1,5 h] <sup>(25)</sup>	68 [71] <sup>(25)</sup>	45
	F38d	F38 : • avec matériau absorbant dans les vides • profilés métalliques souples espacés de 600 mm entre axes • plaques de plâtre de type X de 15,9 mm	1 h	70	45



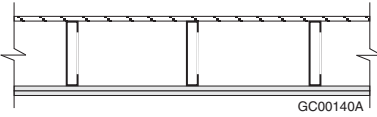
# Tableaux des indices d'isolement acoustique et des degrés de résistance au feu

Tableau 9.10.3.1.-B (suite)

Type de plancher, de plafond ou de toit	N <sup>o</sup>	Description <sup>(2)(3)(4)</sup>	Degré de résistance au feu <sup>(5)(6)(7)(8)</sup>	Indice de transmission du son <sup>(5)(6)(9)(10)</sup> (ITS)	Indice typique d'isolement d'impact <sup>(5)(9)(11)</sup> (IIC)
	F38e	F38 : • sans matériau absorbant dans les vides • profilés métalliques souples espacés de 400 mm entre axes • plaques de plâtre de type X de 12,7 mm	1 h	60	36
	F38f	F38 : • sans matériau absorbant dans les vides • profilés métalliques souples espacés de 600 mm entre axes • plaques de plâtre de type X de 12,7 mm	1 h	62	36
	F38g	F38 : • avec matériau absorbant dans les vides • profilés métalliques souples espacés de 400 mm entre axes • plaques de plâtre de type X de 12,7 mm	1 h	67	44
	F38h	F38 : • avec matériau absorbant dans les vides • profilés métalliques souples espacés de 600 mm entre axes • plaques de plâtre de type X de 12,7 mm	1 h	69	44
	F38i	F38 : • sans matériau absorbant dans les vides • profilés métalliques souples espacés de 400 mm entre axes • plaques de plâtre ordinaire de 12,7 mm	-	59	36
	F38j	F38 : • sans matériau absorbant dans les vides • profilés métalliques souples espacés de 600 mm entre axes • plaques de plâtre ordinaire de 12,7 mm	-	61	36
	F38k	F38 : • avec matériau absorbant dans les vides • profilés métalliques souples espacés de 400 mm entre axes • plaques de plâtre ordinaire de 12,7 mm	-	66	44
	F38l	F38 : • avec matériau absorbant dans les vides • profilés métalliques souples espacés de 600 mm entre axes • plaques de plâtre ordinaire de 12,7 mm	-	68	44
Solives de plancher en acier profilé à froid <sup>(26)</sup>	F39	• support de revêtement de sol en contreplaqué, en panneaux de copeaux ou en panneaux de copeaux orientés (OSB) de 15,5 mm ou en bois à rainure et à languette de 17 mm • sur solives d'acier espacées d'au plus 600 mm entre axes • avec ou sans matériau absorbant dans les vides • 1 plaque de plâtre côté plafond			
	F39a	F39 : • sans matériau absorbant dans les vides • plaque de plâtre de type X de 15,9 mm	-	29	27
	F39b	F39 : • avec matériau absorbant dans les vides • plaque de plâtre de type X de 15,9 mm	-	31	30

# Tableaux des indices d'isolement acoustique et des degrés de résistance au feu

Tableau 9.10.3.1.-B (suite)

Type de plancher, de plafond ou de toit	N <sup>o</sup>	Description <sup>(2)(3)(4)</sup>	Degré de résistance au feu <sup>(5)(6)(7)(8)</sup>	Indice de transmission du son <sup>(5)(6)(9)(10)</sup> (ITS)	Indice typique d'isolement d'impact <sup>(5)(9)(11)</sup> (IIC)
	F39c	F39 : • sans matériau absorbant dans les vides • plaque de plâtre de type X de 12,7 mm	-	27	26
	F39d	F39 : • avec matériau absorbant dans les vides • plaque de plâtre de type X de 12,7 mm	-	29	29
	F39e	F39 : • sans matériau absorbant dans les vides • plaque de plâtre ordinaire de 12,7 mm	-	27	25
	F39f	F39 : • avec matériau absorbant dans les vides • plaque de plâtre ordinaire de 12,7 mm	-	29	28
	<b>F40</b>	<ul style="list-style-type: none"> <li>support de revêtement de sol en contreplaqué, en panneaux de copeaux ou en panneaux de copeaux orientés (OSB) de 15,5 mm ou en bois à rainure et à languette de 17 mm</li> <li>sur solives d'acier espacées d'au plus 600 mm entre axes</li> <li>avec ou sans matériau absorbant dans les vides</li> <li>2 plaques de plâtre côté plafond</li> </ul>	 <p style="text-align: right; font-size: small;">GC00140A</p>		
	F40a	F40 : • sur solives d'acier espacées de 400 mm entre axes • sans matériau absorbant dans les vides • plaques de plâtre de type X de 15,9 mm	1 h	34	31
	F40b	F40 : • sur solives d'acier espacées de 600 mm entre axes • sans matériau absorbant dans les vides • plaques de plâtre de type X de 15,9 mm	45 min	35	31
	F40c	F40 : • sur solives d'acier espacées de 400 mm entre axes • avec matériau absorbant dans les vides • plaques de plâtre de type X de 15,9 mm	45 min	36	34
	F40d	F40 : • sur solives d'acier espacées de 600 mm entre axes • avec matériau absorbant dans les vides • plaques de plâtre de type X de 15,9 mm	45 min	37	34
	F40e	F40 : • sur solives d'acier espacées de 400 mm entre axes • sans matériau absorbant dans les vides • plaques de plâtre de type X de 12,7 mm	1 h	32	30
	F40f	F40 : • sur solives d'acier espacées de 600 mm entre axes • sans matériau absorbant dans les vides • plaques de plâtre de type X de 12,7 mm	45 min	33	30
	F40g	F40 : • sur solives d'acier espacées de 400 mm entre axes • avec matériau absorbant dans les vides • plaques de plâtre de type X de 12,7 mm	45 min	34	33
	F40h	F40 : • sur solives d'acier espacées de 600 mm entre axes • avec matériau absorbant dans les vides • plaques de plâtre de type X de 12,7 mm	45 min	35	33
	F40i	F40 : • sans matériau absorbant dans les vides • plaques de plâtre ordinaire de 12,7 mm		31	30

# Tableaux des indices d'isolement acoustique et des degrés de résistance au feu

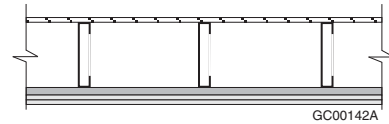
Tableau 9.10.3.1.-B (suite)

Type de plancher, de plafond ou de toit	N <sup>o</sup>	Description <sup>(2)(3)(4)</sup>	Degré de résistance au feu <sup>(5)(6)(7)(8)</sup>	Indice de transmission du son <sup>(5)(6)(9)(10)</sup> (ITS)	Indice typique d'isolement d'impact <sup>(5)(9)(11)</sup> (IIC)
	F40j	F40 : • avec matériau absorbant dans les vides • plaques de plâtre ordinaire de 12,7 mm	-	33	33
	F41	<ul style="list-style-type: none"> <li>• support de revêtement de sol en contreplaqué, en panneaux de copeaux ou en panneaux de copeaux orientés (OSB) de 15,5 mm ou en bois à rainure et à languette de 17 mm</li> <li>• sur solives d'acier espacées d'au plus 600 mm entre axes</li> <li>• avec ou sans matériau absorbant dans les vides</li> <li>• profilés d'acier de fourrure espacés de 400 ou 600 mm entre axes</li> <li>• 1 plaque de plâtre côté plafond</li> </ul>			
	F41a	F41 : • sans matériau absorbant dans les vides • profilés d'acier de fourrure espacés de 400 mm entre axes • plaque de plâtre de type X de 15,9 mm	-	34	27
	F41b	F41 : • sans matériau absorbant dans les vides • profilés d'acier de fourrure espacés de 600 mm entre axes • plaque de plâtre de type X de 15,9 mm	-	37	30
	F41c	F41 : • avec matériau absorbant dans les vides • profilés d'acier de fourrure espacés de 400 mm entre axes • plaque de plâtre de type X de 15,9 mm	30 min [45 min] <sup>(24)</sup>	37	30
	F41d	F41 : • avec matériau absorbant dans les vides • profilés d'acier de fourrure espacés de 600 mm entre axes • plaque de plâtre de type X de 15,9 mm	30 min	40	33
	F41e	F41 : • sans matériau absorbant dans les vides • profilés d'acier de fourrure espacés de 400 mm entre axes • plaque de plâtre de type X de 12,7 mm	-	33	26
	F41f	F41 : • sans matériau absorbant dans les vides • profilés d'acier de fourrure espacés de 600 mm entre axes • plaque de plâtre de type X de 12,7 mm	-	35	29
	F41g	F41 : • avec matériau absorbant dans les vides • profilés d'acier de fourrure espacés de 400 mm entre axes • plaque de plâtre de type X de 12,7 mm	30 min [45 min] <sup>(24)</sup>	36	29
	F41h	F41 : • avec matériau absorbant dans les vides • profilés d'acier de fourrure espacés de 600 mm entre axes • plaque de plâtre de type X de 12,7 mm	30 min	38	32

# Tableaux des indices d'isolement acoustique et des degrés de résistance au feu

Tableau 9.10.3.1.-B (suite)

Type de plancher, de plafond ou de toit	N <sup>o</sup>	Description <sup>(2)(3)(4)</sup>	Degré de résistance au feu <sup>(5)(6)(7)(8)</sup>	Indice de transmission du son <sup>(5)(6)(9)(10)</sup> (ITS)	Indice typique d'isolement d'impact <sup>(5)(9)(11)</sup> (IIC)
	F41i	F41 : • sans matériau absorbant dans les vides • profilés d'acier de fourrure espacés de 400 mm entre axes • plaque de plâtre ordinaire de 12,7 mm	< 30 min	32	25
	F41j	F41 : • sans matériau absorbant dans les vides • profilés d'acier de fourrure espacés de 600 mm entre axes • plaque de plâtre ordinaire de 12,7 mm	< 30 min	35	28
	F41k	F41 : • avec matériau absorbant dans les vides • profilés d'acier de fourrure espacés de 400 mm entre axes • plaque de plâtre ordinaire de 12,7 mm	< 30 min	35	28
	F41l	F41 : • avec matériau absorbant dans les vides • profilés d'acier de fourrure espacés de 600 mm entre axes • plaque de plâtre ordinaire de 12,7 mm	< 30 min	38	31
	F42	<ul style="list-style-type: none"> <li>• support de revêtement de sol en contreplaqué, en panneaux de copeaux ou en panneaux de copeaux orientés (OSB) de 15,5 mm ou en bois à rainure et à languette de 17 mm</li> <li>• sur solives d'acier espacées d'au plus 600 mm entre axes</li> <li>• avec ou sans matériau absorbant dans les vides</li> <li>• profilés d'acier de fourrure espacés de 400 ou 600 mm entre axes</li> <li>• 2 plaques de plâtre côté plafond</li> </ul>			
	F42a	F42 : • sans matériau absorbant dans les vides • profilés d'acier de fourrure espacés de 400 mm entre axes • plaques de plâtre de type X de 15,9 mm	1 h	39	32
	F42b	F42 : • sur solives d'acier espacées de 400 mm entre axes • profilés d'acier de fourrure espacés de 600 mm entre axes • plaques de plâtre de type X de 15,9 mm	45 min	42	34
	F42c	F42 : • sur solives d'acier espacées de 600 mm entre axes • sans matériau absorbant dans les vides • profilés d'acier de fourrure espacés de 600 mm entre axes • plaques de plâtre de type X de 15,9 mm	45 min	43	34
	F42d	F42 : • avec matériau absorbant dans les vides • profilés d'acier de fourrure espacés de 600 mm entre axes • plaques de plâtre de type X de 15,9 mm	1 h	42	35
	F42e	F42 : • sur solives d'acier espacées de 400 mm entre axes • avec matériau absorbant dans les vides • profilés d'acier de fourrure espacés de 400 mm entre axes • plaques de plâtre de type X de 15,9 mm	45 min [1 h] <sup>(27)</sup>	45	37





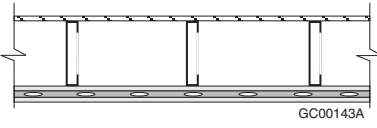
# Tableaux des indices d'isolement acoustique et des degrés de résistance au feu

Tableau 9.10.3.1.-B (suite)

Type de plancher, de plafond ou de toit	N <sup>o</sup>	Description <sup>(2)(3)(4)</sup>	Degré de résistance au feu <sup>(5)(6)(7)(8)</sup>	Indice de transmission du son <sup>(5)(6)(9)(10)</sup> (ITS)	Indice typique d'isolement d'impact <sup>(5)(9)(11)</sup> (IIC)
	F42f	F42 : • sur solives d'acier espacées de 600 mm entre axes • avec matériau absorbant dans les vides • profilés d'acier de fourrure espacés de 600 mm entre axes • plaques de plâtre de type X de 15,9 mm	45 min [1 h] <sup>(14)</sup>	46	37
	F42g	F42 : • avec matériau absorbant dans les vides • profilés d'acier de fourrure espacés de 400 mm entre axes • plaques de plâtre de type X de 12,7 mm	1 h	38	30
	F42h	F42 : • sur solives d'acier espacées de 400 mm entre axes • sans matériau absorbant dans les vides • profilés d'acier de fourrure espacés de 600 mm entre axes • plaques de plâtre de type X de 12,7 mm	45 min	40	33
	F42i	F42 : • sur solives d'acier espacées de 600 mm entre axes • sans matériau absorbant dans les vides • profilés d'acier de fourrure espacés de 600 mm entre axes • plaques de plâtre de type X de 12,7 mm	45 min	41	33
	F42j	F42 : • avec matériau absorbant dans les vides • profilés d'acier de fourrure espacés de 600 mm entre axes • plaques de plâtre de type X de 12,7 mm	1 h	41	33
	F42k	F42 : • sur solives d'acier espacées de 400 mm entre axes • avec matériau absorbant dans les vides • profilés d'acier de fourrure espacés de 600 mm entre axes • plaques de plâtre de type X de 12,7 mm	45 min [1 h] <sup>(27)</sup>	43	36
	F42l	F42 : • sur solives d'acier espacées de 600 mm entre axes • avec matériau absorbant dans les vides • profilés d'acier de fourrure espacés de 600 mm entre axes • plaques de plâtre de type X de 12,7 mm	45 min [1 h] <sup>(14)</sup>	44	36
	F42m	F42 : • sans matériau absorbant dans les vides • profilés d'acier de fourrure espacés de 400 mm entre axes • plaques de plâtre ordinaire de 12,7 mm	-	37	30
	F42n	F42 : • sans matériau absorbant dans les vides • profilés d'acier de fourrure espacés de 600 mm entre axes • plaques de plâtre ordinaire de 12,7 mm	-	39	33
	F42o	F42 : • avec matériau absorbant dans les vides • profilés d'acier de fourrure espacés de 400 mm entre axes • plaques de plâtre ordinaire de 12,7 mm	-	40	33

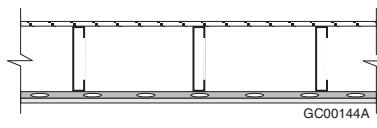
# Tableaux des indices d'isolement acoustique et des degrés de résistance au feu

Tableau 9.10.3.1.-B (suite)

Type de plancher, de plafond ou de toit	N <sup>o</sup>	Description <sup>(2)(3)(4)</sup>	Degré de résistance au feu <sup>(5)(6)(7)(8)</sup>	Indice de transmission du son <sup>(5)(6)(9)(10)</sup> (ITS)	Indice typique d'isolement d'impact <sup>(5)(9)(11)</sup> (IIC)
	F42p	F42 : <ul style="list-style-type: none"> <li>avec matériau absorbant dans les vides</li> <li>profilés d'acier de fourrure espacés de 600 mm entre axes</li> <li>plaques de plâtre ordinaire de 12,7 mm</li> </ul>	-	42	36
	F43	<ul style="list-style-type: none"> <li>support de revêtement de sol en contreplaqué, en panneaux de copeaux ou en panneaux de copeaux orientés (OSB) de 15,5 mm ou en bois à rainure et à languette de 17 mm</li> <li>sur solives d'acier espacées d'au plus 600 mm entre axes</li> <li>avec ou sans matériau absorbant dans les vides</li> <li>1 plaque de plâtre fixée directement aux solives côté plafond</li> <li>profilés métalliques souples espacés de 400 ou 600 mm entre axes fixés aux solives à travers la plaque de plâtre</li> <li>1 plaque de plâtre fixée aux profilés métalliques souples</li> </ul>	 <p style="text-align: right; font-size: small;">GC00143A</p>		
	F43a	F43 : <ul style="list-style-type: none"> <li>sans matériau absorbant dans les vides</li> <li>plaque de plâtre de type X de 15,9 mm</li> <li>profilés métalliques souples</li> <li>plaque de plâtre de type X de 15,9 mm</li> </ul>	1 h	35	27
	F43b	F43 : <ul style="list-style-type: none"> <li>avec matériau absorbant dans les vides</li> <li>plaque de plâtre de type X de 15,9 mm</li> <li>profilés métalliques souples</li> <li>plaque de plâtre de type X de 15,9 mm</li> </ul>	1 h	37	30
	F43c	F43 : <ul style="list-style-type: none"> <li>sans matériau absorbant dans les vides</li> <li>plaque de plâtre de type X de 12,7 mm</li> <li>profilés métalliques souples</li> <li>plaque de plâtre de type X de 12,7 mm</li> </ul>	1 h	35	27
	F43d	F43 : <ul style="list-style-type: none"> <li>avec matériau absorbant dans les vides</li> <li>plaque de plâtre de type X de 12,7 mm</li> <li>profilés métalliques souples</li> <li>plaque de plâtre de type X de 12,7 mm</li> </ul>	1 h	37	30
	F43e	F43 : <ul style="list-style-type: none"> <li>sans matériau absorbant dans les vides</li> <li>plaque de plâtre ordinaire de 12,7 mm</li> <li>profilés métalliques souples</li> <li>plaque de plâtre ordinaire de 12,7 mm</li> </ul>	-	32	26
	F43f	F43 : <ul style="list-style-type: none"> <li>avec matériau absorbant dans les vides</li> <li>plaque de plâtre ordinaire de 12,7 mm</li> <li>profilés métalliques souples</li> <li>plaque de plâtre ordinaire de 12,7 mm</li> </ul>	-	35	28

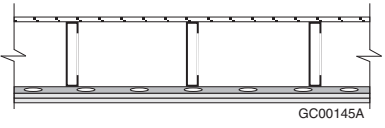
# Tableaux des indices d'isolement acoustique et des degrés de résistance au feu

Tableau 9.10.3.1.-B (suite)

Type de plancher, de plafond ou de toit	N <sup>o</sup>	Description <sup>(2)(3)(4)</sup>	Degré de résistance au feu <sup>(5)(6)(7)(8)</sup>	Indice de transmission du son <sup>(5)(6)(9)(10)</sup> (ITS)	Indice typique d'isolement d'impact <sup>(5)(9)(11)</sup> (IIC)
	<b>F44</b>	<ul style="list-style-type: none"> <li>• support de revêtement de sol en contreplaqué, en panneaux de copeaux ou en panneaux de copeaux orientés (OSB) de 15,5 mm ou en bois à rainure et à languette de 17 mm</li> <li>• sur solives d'acier espacées d'au plus 600 mm entre axes</li> <li>• avec ou sans matériau absorbant dans les vides</li> <li>• profilés métalliques souples espacés de 400 ou 600 mm entre axes</li> <li>• 1 plaque de plâtre côté plafond</li> </ul>	 <p style="text-align: right; font-size: small;">GC00144A</p>		
	F44a	F44 : <ul style="list-style-type: none"> <li>• sans matériau absorbant dans les vides</li> <li>• profilés métalliques souples espacés de 400 mm entre axes</li> <li>• plaque de plâtre de type X de 15,9 mm</li> </ul>	-	40	33
	F44b	F44 : <ul style="list-style-type: none"> <li>• sans matériau absorbant dans les vides</li> <li>• profilés métalliques souples espacés de 600 mm entre axes</li> <li>• plaque de plâtre de type X de 15,9 mm</li> </ul>	-	43	36
	F44c	F44 : <ul style="list-style-type: none"> <li>• avec matériau absorbant dans les vides</li> <li>• profilés métalliques souples espacés de 400 mm entre axes</li> <li>• plaque de plâtre de type X de 15,9 mm</li> </ul>	30 min [45 min] <sup>(24)</sup>	47	41
	F44d	F44 : <ul style="list-style-type: none"> <li>• avec matériau absorbant dans les vides</li> <li>• profilés métalliques souples espacés de 600 mm entre axes</li> <li>• plaque de plâtre de type X de 15,9 mm</li> </ul>	30 min	50	44
	F44e	F44 : <ul style="list-style-type: none"> <li>• sans matériau absorbant dans les vides</li> <li>• profilés métalliques souples espacés de 400 mm entre axes</li> <li>• plaque de plâtre de type X de 12,7 mm</li> </ul>	-	39	32
	F44f	F44 : <ul style="list-style-type: none"> <li>• sans matériau absorbant dans les vides</li> <li>• profilés métalliques souples espacés de 600 mm entre axes</li> <li>• plaque de plâtre de type X de 12,7 mm</li> </ul>	-	41	35
	F44g	F44 : <ul style="list-style-type: none"> <li>• avec matériau absorbant dans les vides</li> <li>• profilés métalliques souples espacés de 400 mm entre axes</li> <li>• plaque de plâtre de type X de 12,7 mm</li> </ul>	30 min [45 min] <sup>(24)</sup>	46	40
	F44h	F44 : <ul style="list-style-type: none"> <li>• avec matériau absorbant dans les vides</li> <li>• profilés métalliques souples espacés de 600 mm entre axes</li> <li>• plaque de plâtre de type X de 12,7 mm</li> </ul>	30 min	48	43
	F44i	F44 : <ul style="list-style-type: none"> <li>• sans matériau absorbant dans les vides</li> <li>• profilés métalliques souples espacés de 400 mm entre axes</li> <li>• plaque de plâtre ordinaire de 12,7 mm</li> </ul>	< 30 min	38	31

# Tableaux des indices d'isolement acoustique et des degrés de résistance au feu

Tableau 9.10.3.1.-B (suite)

Type de plancher, de plafond ou de toit	N <sup>o</sup>	Description <sup>(2)(3)(4)</sup>	Degré de résistance au feu <sup>(5)(6)(7)(8)</sup>	Indice de transmission du son <sup>(5)(6)(9)(10)</sup> (ITS)	Indice typique d'isolement d'impact <sup>(5)(9)(11)</sup> (IIC)
	F44j	F44 : • sans matériau absorbant dans les vides • profilés métalliques souples espacés de 600 mm entre axes • plaque de plâtre ordinaire de 12,7 mm	< 30 min	41	34
	F44k	F44 : • avec matériau absorbant dans les vides • profilés métalliques souples espacés de 400 mm entre axes • plaque de plâtre ordinaire de 12,7 mm	< 30 min	45	39
	F44l	F44 : • avec matériau absorbant dans les vides • profilés métalliques souples espacés de 600 mm entre axes • plaque de plâtre ordinaire de 12,7 mm	< 30 min	48	42
	F45	<ul style="list-style-type: none"> <li>• support de revêtement de sol en contreplaqué, en panneaux de copeaux ou en panneaux de copeaux orientés (OSB) de 15,5 mm ou en bois à rainure et à languette de 17 mm</li> <li>• sur solives d'acier espacées d'au plus 600 mm entre axes</li> <li>• avec ou sans matériau absorbant dans les vides</li> <li>• profilés métalliques souples espacés de 400 ou 600 mm entre axes</li> <li>• 2 plaques de plâtre côté plafond</li> </ul>			
	F45a	F45 : • sans matériau absorbant dans les vides • profilés métalliques souples espacés de 400 mm entre axes • plaques de plâtre de type X de 15,9 mm	1 h	45	38
	F45b	F45 : • sur solives d'acier espacées de 400 mm entre axes • sans matériau absorbant dans les vides • profilés métalliques souples espacés de 600 mm entre axes • plaques de plâtre de type X de 15,9 mm	45 min	48	40
	F45c	F45 : • sur solives d'acier espacées de 600 mm entre axes • sans matériau absorbant dans les vides • profilés métalliques souples espacés de 600 mm entre axes • plaques de plâtre de type X de 15,9 mm	45 min	49	40
	F45d	F45 : • avec matériau absorbant dans les vides • profilés métalliques souples espacés de 600 mm entre axes • plaques de plâtre de type X de 15,9 mm	1 h	52	46
	F45e	F45 : • sur solives d'acier espacées de 400 mm entre axes • avec matériau absorbant dans les vides • profilés métalliques souples espacés de 600 mm entre axes • plaques de plâtre de type X de 15,9 mm	45 min [1 h] <sup>(27)</sup>	55	48

# Tableaux des indices d'isolement acoustique et des degrés de résistance au feu

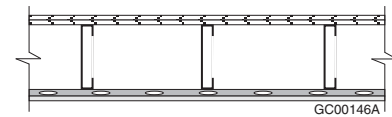
Tableau 9.10.3.1.-B (suite)

Type de plancher, de plafond ou de toit	N <sup>o</sup>	Description <sup>(2)(3)(4)</sup>	Degré de résistance au feu <sup>(5)(6)(7)(8)</sup>	Indice de transmission du son <sup>(5)(6)(9)(10)</sup> (ITS)	Indice typique d'isolement d'impact <sup>(5)(9)(11)</sup> (IIC)
	F45f	F45 : • sur solives d'acier espacées de 600 mm entre axes • avec matériau absorbant dans les vides • profilés métalliques souples espacés de 600 mm entre axes • plaques de plâtre de type X de 15,9 mm	45 min [1 h] <sup>(14)</sup>	56	48
	F45g	F45 : • sans matériau absorbant dans les vides • profilés métalliques souples espacés de 400 mm entre axes • plaques de plâtre de type X de 12,7 mm	1 h	44	36
	F45h	F45 : • sur solives d'acier espacées de 400 mm entre axes • sans matériau absorbant dans les vides • profilés métalliques souples espacés de 600 mm entre axes • plaques de plâtre de type X de 12,7 mm	45 min	46	39
	F45i	F45 : • sur solives d'acier espacées de 600 mm entre axes • sans matériau absorbant dans les vides • profilés métalliques souples espacés de 600 mm entre axes • plaques de plâtre de type X de 12,7 mm	45 min	47	39
	F45j	F45 : • avec matériau absorbant dans les vides • profilés métalliques souples espacés de 600 mm entre axes • plaques de plâtre de type X de 12,7 mm	1 h	51	44
	F45k	F45 : • sur solives d'acier espacées de 400 mm entre axes • avec matériau absorbant dans les vides • profilés métalliques souples espacés de 600 mm entre axes • plaques de plâtre de type X de 12,7 mm	45 min [1 h] <sup>(27)</sup>	53	47
	F45l	F45 : • sur solives d'acier espacées de 600 mm entre axes • avec matériau absorbant dans les vides • profilés métalliques souples espacés de 600 mm entre axes • plaques de plâtre de type X de 12,7 mm	45 min [1 h] <sup>(14)</sup>	54	47
	F45m	F45 : • sans matériau absorbant dans les vides • profilés métalliques souples espacés de 400 mm entre axes • plaques de plâtre ordinaire de 12,7 mm	-	43	36
	F45n	F45 : • sans matériau absorbant dans les vides • profilés métalliques souples espacés de 600 mm entre axes • plaques de plâtre ordinaire de 12,7 mm	-	45	39
	F45o	F45 : • avec matériau absorbant dans les vides • profilés métalliques souples espacés de 400 mm entre axes • plaques de plâtre de type X de 12,7 mm	-	50	44

# Tableaux des indices d'isolement acoustique et des degrés de résistance au feu

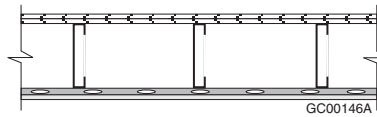
Tableau 9.10.3.1.-B (suite)

Type de plancher, de plafond ou de toit	N <sup>o</sup>	Description <sup>(2)(3)(4)</sup>	Degré de résistance au feu <sup>(5)(6)(7)(8)</sup>	Indice de transmission du son <sup>(5)(6)(9)(10)</sup> (ITS)	Indice typique d'isolement d'impact <sup>(5)(9)(11)</sup> (IIC)
	F45p	F45 : • avec matériau absorbant dans les vides • profilés métalliques souples espacés de 600 mm entre axes • plaques de plâtre de type X de 12,7 mm	-	52	47
	F46	<ul style="list-style-type: none"> <li>• une couche de support de revêtement de sol en contreplaqué, en panneaux de copeaux ou en panneaux de copeaux orientés (OSB) poncés de 11 mm</li> <li>• une couche de support de revêtement de sol en contreplaqué, en panneaux de copeaux ou en panneaux de copeaux orientés (OSB) de 15,5 mm ou en bois à rainure et à languette de 17 mm</li> <li>• sur solives d'acier espacées d'au plus 600 mm entre axes</li> <li>• avec ou sans matériau absorbant dans les vides</li> <li>• profilés métalliques souples espacés de 400 ou 600 mm entre axes</li> <li>• 1 plaque de plâtre côté plafond</li> </ul>			
	F46a	F46 : • sans matériau absorbant dans les vides • profilés métalliques souples espacés de 400 mm entre axes • plaque de plâtre de type X de 15,9 mm	-	43	34
	F46b	F46 : • sans matériau absorbant dans les vides • profilés métalliques souples espacés de 600 mm entre axes • plaque de plâtre de type X de 15,9 mm	-	46	37
	F46c	F46 : • avec matériau absorbant dans les vides • profilés métalliques souples espacés de 400 mm entre axes • plaque de plâtre de type X de 15,9 mm	-	50	42
	F46d	F46 : • avec matériau absorbant dans les vides • profilés métalliques souples espacés de 600 mm entre axes • plaque de plâtre de type X de 15,9 mm	-	53	45
	F46e	F46 : • sans matériau absorbant dans les vides • profilés métalliques souples espacés de 400 mm entre axes • plaque de plâtre de type X de 12,7 mm	-	42	33
	F46f	F46 : • sans matériau absorbant dans les vides • profilés métalliques souples espacés de 600 mm entre axes • plaque de plâtre de type X de 12,7 mm	-	44	36
	F46g	F46 : • avec matériau absorbant dans les vides • profilés métalliques souples espacés de 400 mm entre axes • plaque de plâtre de type X de 12,7 mm	-	49	41



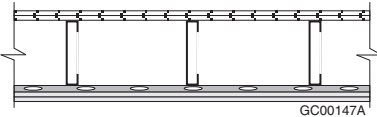
# Tableaux des indices d'isolement acoustique et des degrés de résistance au feu

Tableau 9.10.3.1.-B (suite)

Type de plancher, de plafond ou de toit	N <sup>o</sup>	Description <sup>(2)(3)(4)</sup>	Degré de résistance au feu <sup>(5)(6)(7)(8)</sup>	Indice de transmission du son <sup>(5)(6)(9)(10)</sup> (ITS)	Indice typique d'isolement d'impact <sup>(5)(9)(11)</sup> (IIC)
	F46h	F46 : • avec matériau absorbant dans les vides • profilés métalliques souples espacés de 600 mm entre axes • plaque de plâtre de type X de 12,7 mm	-	51	44
	F46i	F46 : • sans matériau absorbant dans les vides • profilés métalliques souples espacés de 400 mm entre axes • plaque de plâtre ordinaire de 12,7 mm	-	41	33
	F46j	F46 : • sans matériau absorbant dans les vides • profilés métalliques souples espacés de 600 mm entre axes • plaque de plâtre ordinaire de 12,7 mm	-	44	36
	F46k	F46 : • avec matériau absorbant dans les vides • profilés métalliques souples espacés de 400 mm entre axes • plaque de plâtre ordinaire de 12,7 mm	-	48	41
	F46l	F46 : • avec matériau absorbant dans les vides • profilés métalliques souples espacés de 600 mm entre axes • plaque de plâtre ordinaire de 12,7 mm	-	51	44
	<b>F47</b>	<ul style="list-style-type: none"> <li>• une couche de support de revêtement de sol en contreplaqué, en panneaux de copeaux ou en panneaux de copeaux orientés (OSB) de 15,5 mm</li> <li>• une couche de support de revêtement de sol en contreplaqué, en panneaux de copeaux ou en panneaux de copeaux orientés (OSB) de 15,5 mm ou en bois à rainure et à languette de 17 mm</li> <li>• sur solives d'acier espacées d'au plus 400 mm entre axes</li> <li>• avec ou sans matériau absorbant dans les vides</li> <li>• profilés métalliques souples espacés de 400 ou 600 mm entre axes</li> <li>• 1 plaque de plâtre côté plafond</li> </ul>			
	F47a	F47 : • sans matériau absorbant dans les vides • profilés métalliques souples espacés de 400 mm entre axes • plaque de plâtre de type X de 15,9 mm	30 min	45	35
	F47b	F47 : • sans matériau absorbant dans les vides • profilés métalliques souples espacés de 600 mm entre axes • plaque de plâtre de type X de 15,9 mm	30 min	47	38
	F47c	F47 : • avec matériau absorbant dans les vides • profilés métalliques souples espacés de 400 mm entre axes • plaque de plâtre de type X de 15,9 mm	30 min [45 min] <sup>(17)</sup> [1 h] <sup>(27)</sup>	51	45

# Tableaux des indices d'isolement acoustique et des degrés de résistance au feu

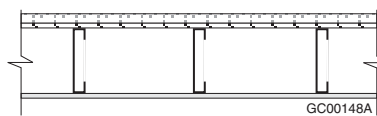
Tableau 9.10.3.1.-B (suite)

Type de plancher, de plafond ou de toit	Nº	Description <sup>(2)(3)(4)</sup>	Degré de résistance au feu <sup>(5)(6)(7)(8)</sup>	Indice de transmission du son <sup>(5)(6)(9)(10)</sup> (ITS)	Indice typique d'isolement d'impact <sup>(5)(9)(11)</sup> (IIC)
	F47d	F47 : • avec matériau absorbant dans les vides • profilés métalliques souples espacés de 600 mm entre axes • plaque de plâtre de type X de 15,9 mm	[30 min] <sup>(17)</sup> [45 min] <sup>(27)</sup>	53	47
	F47e	F47 : • sans matériau absorbant dans les vides • profilés métalliques souples espacés de 400 mm entre axes • plaque de plâtre de type X de 12,7 mm	30 min	43	44
	F47f	F47 : • sans matériau absorbant dans les vides • profilés métalliques souples espacés de 600 mm entre axes • plaque de plâtre de type X de 12,7 mm	-	45	47
	F47g	F47 : • avec matériau absorbant dans les vides • profilés métalliques souples espacés de 400 mm entre axes • plaque de plâtre de type X de 12,7 mm	30 min <sup>(17)</sup> [45 min] <sup>(27)</sup>	50	43
	F47h	F47 : • avec matériau absorbant dans les vides • profilés métalliques souples espacés de 600 mm entre axes • plaque de plâtre de type X de 12,7 mm	-	52	46
	<b>F48</b>	<ul style="list-style-type: none"> <li>• une couche de support de revêtement de sol en contreplaqué, en panneaux de copeaux ou en panneaux de copeaux orientés (OSB) de 11 mm</li> <li>• une couche de support de revêtement de sol en contreplaqué, en panneaux de copeaux ou en panneaux de copeaux orientés (OSB) de 15,5 mm ou en bois à rainure et à languette de 17 mm</li> <li>• sur solives d'acier espacées d'au plus 600 mm entre axes</li> <li>• avec ou sans matériau absorbant dans les vides</li> <li>• profilés métalliques souples espacés de 400 ou 600 mm entre axes</li> <li>• 2 plaques de plâtre côté plafond</li> </ul>			
	F48a	F48 : • sans matériau absorbant dans les vides • profilés métalliques souples espacés de 400 mm entre axes • plaques de plâtre de type X de 15,9 mm	1 h	48	39
	F48b	F48 : • sans matériau absorbant dans les vides • profilés métalliques souples espacés de 600 mm entre axes • plaques de plâtre de type X de 15,9 mm	1 h	50	42
	F48c	F48 : • avec matériau absorbant dans les vides • profilés métalliques souples espacés de 400 mm entre axes • plaques de plâtre de type X de 15,9 mm	1 h	56	47



# Tableaux des indices d'isolement acoustique et des degrés de résistance au feu

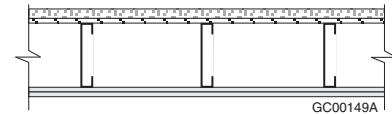
Tableau 9.10.3.1.-B (suite)

Type de plancher, de plafond ou de toit	N <sup>o</sup>	Description <sup>(2)(3)(4)</sup>	Degré de résistance au feu <sup>(5)(6)(7)(8)</sup>	Indice de transmission du son <sup>(5)(6)(9)(10)</sup> (ITS)	Indice typique d'isolement d'impact <sup>(5)(9)(11)</sup> (IIC)
	F48d	F48 : • avec matériau absorbant dans les vides • profilés métalliques souples espacés de 600 mm entre axes • plaques de plâtre de type X de 15,9 mm	1 h	57	50
	F48e	F48 : • sans matériau absorbant dans les vides • profilés métalliques souples espacés de 400 mm entre axes • plaques de plâtre de type X de 12,7 mm	1 h	47	38
	F48f	F48 : • sans matériau absorbant dans les vides • profilés métalliques souples espacés de 600 mm entre axes • plaques de plâtre de type X de 12,7 mm	-	49	40
	F48g	F48 : • avec matériau absorbant dans les vides • profilés métalliques souples espacés de 400 mm entre axes • plaques de plâtre de type X de 12,7 mm	1 h	54	46
	F48h	F48 : • avec matériau absorbant dans les vides • profilés métalliques souples espacés de 600 mm entre axes • plaques de plâtre de type X de 12,7 mm	-	56	48
	F48i	F48 : • sans matériau absorbant dans les vides • profilés métalliques souples espacés de 400 mm entre axes • plaques de plâtre ordinaire de 12,7 mm	-	46	37
	F48j	F48 : • sans matériau absorbant dans les vides • profilés métalliques souples espacés de 600 mm entre axes • plaques de plâtre ordinaire de 12,7 mm	-	48	40
	F48k	F48 : • avec matériau absorbant dans les vides • profilés métalliques souples espacés de 400 mm entre axes • plaques de plâtre ordinaire de 12,7 mm	-	53	45
	F48l	F48 : • avec matériau absorbant dans les vides • profilés métalliques souples espacés de 600 mm entre axes • plaques de plâtre ordinaire de 12,7 mm	-	55	48
	F49	<ul style="list-style-type: none"> <li>• chape de béton de plâtre de 25 mm (au moins 44 kg/m<sup>2</sup>)</li> <li>• support de revêtement de sol en contreplaqué, en panneaux de copeaux ou en panneaux de copeaux orientés (OSB) de 15,5 mm ou en bois à rainure et à languette de 17 mm</li> <li>• sur solives d'acier espacées d'au plus 600 mm entre axes</li> <li>• avec ou sans matériau absorbant dans les vides</li> <li>• 1 plaque de plâtre côté plafond</li> </ul>			

# Tableaux des indices d'isolement acoustique et des degrés de résistance au feu

Tableau 9.10.3.1.-B (suite)

Type de plancher, de plafond ou de toit	N°	Description <sup>(2)(3)(4)</sup>	Degré de résistance au feu <sup>(5)(6)(7)(8)</sup>	Indice de transmission du son <sup>(5)(6)(9)(10)</sup> (ITS)	Indice typique d'isolement d'impact <sup>(5)(9)(11)</sup> (IIC)
	F49a	F49 : • sans matériau absorbant dans les vides • plaque de plâtre de type X de 15,9 mm	-	40	13
	F49b	F49 : • avec matériau absorbant dans les vides • plaque de plâtre de type X de 15,9 mm	-	42	16
	F49c	F49 : • sans matériau absorbant dans les vides • plaque de plâtre de type X de 12,7 mm	-	39	12
	F49d	F49 : • avec matériau absorbant dans les vides • plaque de plâtre de type X de 12,7 mm	-	41	15
	F49e	F49 : • sans matériau absorbant dans les vides • plaque de plâtre ordinaire de 12,7 mm	-	38	12
	F49f	F49 : • avec matériau absorbant dans les vides • plaque de plâtre ordinaire de 12,7 mm	-	40	15
	<b>F50</b>	<ul style="list-style-type: none"> <li>• chape de béton de plâtre de 25 mm (au moins 44 kg/m<sup>2</sup>)</li> <li>• support de revêtement de sol en contreplaqué, en panneaux de copeaux ou en panneaux de copeaux orientés (OSB) de 15,5 mm ou en bois à rainure et à languette de 17 mm</li> <li>• sur solives d'acier espacées d'au plus 600 mm entre axes</li> <li>• avec ou sans matériau absorbant dans les vides</li> <li>• 2 plaques de plâtre côté plafond</li> </ul>			
	F50a	F50 : • sans matériau absorbant dans les vides • plaques de plâtre de type X de 15,9 mm	-	45	16
	F50b	F50 : • avec matériau absorbant dans les vides • plaques de plâtre de type X de 15,9 mm	-	47	19
	F50c	F50 : • sans matériau absorbant dans les vides • plaques de plâtre de type X de 15,9 mm	-	44	15
	F50d	F50 : • avec matériau absorbant dans les vides • plaques de plâtre de type X de 15,9 mm	-	46	18
	F50e	F50 : • sans matériau absorbant dans les vides • plaques de plâtre de type X de 12,7 mm	-	43	14
	F50f	F50 : • avec matériau absorbant dans les vides • plaques de plâtre de type X de 12,7 mm	-	45	17



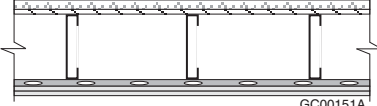
# Tableaux des indices d'isolement acoustique et des degrés de résistance au feu

Tableau 9.10.3.1.-B (suite)

Type de plancher, de plafond ou de toit	N <sup>o</sup>	Description <sup>(2)(3)(4)</sup>	Degré de résistance au feu <sup>(5)(6)(7)(8)</sup>	Indice de transmission du son <sup>(5)(6)(9)(10)</sup> (ITS)	Indice typique d'isolement d'impact <sup>(5)(9)(11)</sup> (IIC)
	<b>F51</b>	<ul style="list-style-type: none"> <li>• chape de béton de plâtre de 25 mm (au moins 44 kg/m<sup>2</sup>)</li> <li>• support de revêtement de sol en contreplaqué, en panneaux de copeaux ou en panneaux de copeaux orientés (OSB) de 15,5 mm ou en bois à rainure et à languette de 17 mm</li> <li>• sur solives d'acier espacées d'au plus 600 mm entre axes</li> <li>• avec ou sans matériau absorbant dans les vides</li> <li>• profilés métalliques souples espacés de 400 ou 600 mm entre axes</li> <li>• 1 plaque de plâtre côté plafond</li> </ul>			
	F51a	<ul style="list-style-type: none"> <li>F51 :</li> <li>• sans matériau absorbant dans les vides</li> <li>• profilés métalliques souples espacés de 400 mm entre axes</li> <li>• plaque de plâtre de type X de 15,9 mm</li> </ul>	-	52	22
	F51b	<ul style="list-style-type: none"> <li>F51 :</li> <li>• sans matériau absorbant dans les vides</li> <li>• profilés métalliques souples espacés de 600 mm entre axes</li> <li>• plaque de plâtre de type X de 15,9 mm</li> </ul>	-	54	22
	F51c	<ul style="list-style-type: none"> <li>F51 :</li> <li>• avec matériau absorbant dans les vides</li> <li>• profilés métalliques souples espacés de 400 mm entre axes</li> <li>• plaque de plâtre de type X de 15,9 mm</li> </ul>	-	59	30
	F51d	<ul style="list-style-type: none"> <li>F51 :</li> <li>• avec matériau absorbant dans les vides</li> <li>• profilés métalliques souples espacés de 600 mm entre axes</li> <li>• plaque de plâtre de type X de 15,9 mm</li> </ul>	-	61	30
	F51e	<ul style="list-style-type: none"> <li>F51 :</li> <li>• sans matériau absorbant dans les vides</li> <li>• profilés métalliques souples espacés de 400 mm entre axes</li> <li>• plaque de plâtre de type X de 12,7 mm</li> </ul>	-	51	21
	F51f	<ul style="list-style-type: none"> <li>F51 :</li> <li>• sans matériau absorbant dans les vides</li> <li>• profilés métalliques souples espacés de 600 mm entre axes</li> <li>• plaque de plâtre de type X de 12,7 mm</li> </ul>	-	53	21
	F51g	<ul style="list-style-type: none"> <li>F51 :</li> <li>• avec matériau absorbant dans les vides</li> <li>• profilés métalliques souples espacés de 400 mm entre axes</li> <li>• plaque de plâtre de type X de 12,7 mm</li> </ul>	-	58	29
	F51h	<ul style="list-style-type: none"> <li>F51 :</li> <li>• avec matériau absorbant dans les vides</li> <li>• profilés métalliques souples espacés de 600 mm entre axes</li> <li>• plaque de plâtre de type X de 12,7 mm</li> </ul>	-	60	29
	F51i	<ul style="list-style-type: none"> <li>F51 :</li> <li>• sans matériau absorbant dans les vides</li> <li>• profilés métalliques souples espacés de 400 mm entre axes</li> <li>• plaque de plâtre ordinaire de 12,7 mm</li> </ul>	-	50	21

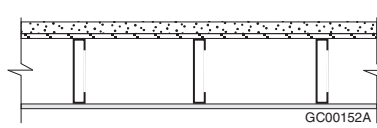
# Tableaux des indices d'isolement acoustique et des degrés de résistance au feu

Tableau 9.10.3.1.-B (suite)

Type de plancher, de plafond ou de toit	N°	Description <sup>(2)(3)(4)</sup>	Degré de résistance au feu <sup>(5)(6)(7)(8)</sup>	Indice de transmission du son <sup>(5)(6)(9)(10)</sup> (ITS)	Indice typique d'isolement d'impact <sup>(5)(9)(11)</sup> (IIC)
	F51j	F51 : • sans matériau absorbant dans les vides • profilés métalliques souples espacés de 600 mm entre axes • plaque de plâtre ordinaire de 12,7 mm	-	52	21
	F51k	F51 : • avec matériau absorbant dans les vides • profilés métalliques souples espacés de 400 mm entre axes • plaque de plâtre ordinaire de 12,7 mm	-	57	29
	F51l	F51 : • avec matériau absorbant dans les vides • profilés métalliques souples espacés de 600 mm entre axes • plaque de plâtre ordinaire de 12,7 mm	-	59	29
	F52	<ul style="list-style-type: none"> <li>• chape de béton de 38 mm (au moins 70 kg/m<sup>2</sup>)</li> <li>• support de revêtement de sol en contreplaqué, en panneaux de copeaux ou en panneaux de copeaux orientés (OSB) de 15,5 mm ou en bois à rainure et à languette de 17 mm</li> <li>• sur solives d'acier espacées d'au plus 600 mm entre axes</li> <li>• avec ou sans matériau absorbant dans les vides</li> <li>• profilés métalliques souples espacés de 400 ou 600 mm entre axes</li> <li>• 2 plaques de plâtre côté plafond</li> </ul>	 <p style="text-align: right; font-size: small;">GC00151A</p>		
	F52a	F52 : • sans matériau absorbant dans les vides • profilés métalliques souples espacés de 400 mm entre axes • plaques de plâtre de type X de 15,9 mm	1 h	57	25
	F52b	F52 : • avec matériau absorbant dans les vides • profilés métalliques souples espacés de 600 mm entre axes • plaques de plâtre de type X de 15,9 mm	1 h	59	25
	F52c	F52 : • sans matériau absorbant dans les vides • profilés métalliques souples espacés de 400 mm entre axes • plaques de plâtre de type X de 15,9 mm	1 h	64	33
	F52d	F52 : • avec matériau absorbant dans les vides • profilés métalliques souples espacés de 600 mm entre axes • plaques de plâtre de type X de 15,9 mm	45 min [1 h] <sup>(24)</sup>	66	33
	F52e	F52 : • sans matériau absorbant dans les vides • profilés métalliques souples espacés de 400 mm entre axes • plaques de plâtre de type X de 12,7 mm	1 h	55	24
	F52f	F52 : • sans matériau absorbant dans les vides • profilés métalliques souples espacés de 600 mm entre axes • plaques de plâtre de type X de 12,7 mm	1 h	58	24

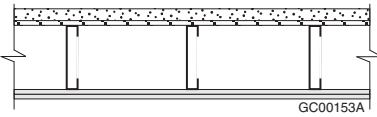
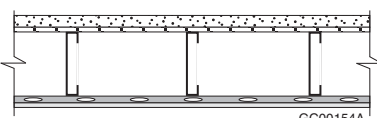
# Tableaux des indices d'isolement acoustique et des degrés de résistance au feu

Tableau 9.10.3.1.-B (suite)

Type de plancher, de plafond ou de toit	N <sup>o</sup>	Description <sup>(2)(3)(4)</sup>	Degré de résistance au feu <sup>(5)(6)(7)(8)</sup>	Indice de transmission du son <sup>(5)(6)(9)(10)</sup> (ITS)	Indice typique d'isolement d'impact <sup>(5)(9)(11)</sup> (IIC)
	F52g	F52 : • avec matériau absorbant dans les vides • profilés métalliques souples espacés de 400 mm entre axes • plaques de plâtre de type X de 12,7 mm	1 h	62	32
	F52h	F52 : • avec matériau absorbant dans les vides • profilés métalliques souples espacés de 600 mm entre axes • plaques de plâtre de type X de 12,7 mm	45 min [1 h] <sup>(24)</sup>	65	32
	F52i	F52 : • sans matériau absorbant dans les vides • profilés métalliques souples espacés de 400 mm entre axes • plaques de plâtre ordinaire de 12,7 mm	-	55	23
	F52j	F52 : • sans matériau absorbant dans les vides • profilés métalliques souples espacés de 600 mm entre axes • plaques de plâtre ordinaire de 12,7 mm	-	57	23
	F52k	F52 : • avec matériau absorbant dans les vides • profilés métalliques souples espacés de 400 mm entre axes • plaques de plâtre ordinaire de 12,7 mm	-	62	31
	F52l	F52 : • avec matériau absorbant dans les vides • profilés métalliques souples espacés de 600 mm entre axes • plaques de plâtre ordinaire de 12,7 mm	-	64	31
	<b>F53</b>	<ul style="list-style-type: none"> <li>• chape de béton de 38 mm (au moins 70 kg/m<sup>2</sup>)</li> <li>• support de revêtement de sol en contreplaqué, en panneaux de copeaux ou en panneaux de copeaux orientés (OSB) de 15,5 mm ou en bois à rainure et à languette de 17 mm</li> <li>• sur solives d'acier espacées d'au plus 600 mm entre axes</li> <li>• 1 plaque de plâtre côté plafond</li> </ul>			
	F53a	F53 : • sans matériau absorbant dans les vides • plaque de plâtre de type X de 15,9 mm	-	44	22
	F53b	F53 : • avec matériau absorbant dans les vides • plaque de plâtre de type X de 15,9 mm	-	46	25
	F53c	F53 : • sans matériau absorbant dans les vides • plaque de plâtre de type X de 12,7 mm	-	42	21
	F53d	F53 : • avec matériau absorbant dans les vides • plaque de plâtre de type X de 12,7 mm	-	44	24
	F53e	F53 : • sans matériau absorbant dans les vides • plaque de plâtre ordinaire de 12,7 mm	-	42	21
	F53f	F53 : • avec matériau absorbant dans les vides • plaque de plâtre ordinaire de 12,7 mm	-	44	24

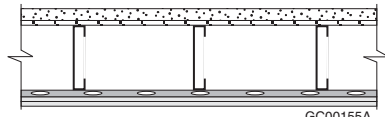
# Tableaux des indices d'isolement acoustique et des degrés de résistance au feu

Tableau 9.10.3.1.-B (suite)

Type de plancher, de plafond ou de toit	N°	Description <sup>(2)(3)(4)</sup>	Degré de résistance au feu <sup>(5)(6)(7)(8)</sup>	Indice de transmission du son <sup>(5)(6)(9)(10)</sup> (ITS)	Indice typique d'isolement d'impact <sup>(5)(9)(11)</sup> (IIC)
	<b>F54</b>	<ul style="list-style-type: none"> <li>• chape de béton de 38 mm (au moins 70 kg/m<sup>2</sup>)</li> <li>• support de revêtement de sol en contreplaqué, en panneaux de copeaux ou en panneaux de copeaux orientés (OSB) de 15,5 mm ou en bois à rainure et à languette de 17 mm</li> <li>• sur solives d'acier espacées d'au plus 600 mm entre axes</li> <li>• 2 plaques de plâtre côté plafond</li> </ul>	 <p style="text-align: right; font-size: small;">GC00153A</p>		
	F54a	F54 : • sans matériau absorbant dans les vides • plaques de plâtre de type X de 15,9 mm	-	48	24
	F54b	F54 : • avec matériau absorbant dans les vides • plaques de plâtre de type X de 15,9 mm	-	50	27
	F54c	F54 : • sans matériau absorbant dans les vides • plaques de plâtre de type X de 15,9 mm	-	47	23
	F54d	F54 : • avec matériau absorbant dans les vides • plaques de plâtre de type X de 15,9 mm	-	49	26
	F54e	F54 : • sans matériau absorbant dans les vides • plaques de plâtre ordinaire de 12,7 mm	-	47	23
	F54f	F54 : • avec matériau absorbant dans les vides • plaques de plâtre ordinaire de 12,7 mm	-	49	26
	<b>F55</b>	<ul style="list-style-type: none"> <li>• chape de béton de 38 mm (au moins 70 kg/m<sup>2</sup>)</li> <li>• support de revêtement de sol en contreplaqué, en panneaux de copeaux ou en panneaux de copeaux orientés (OSB) de 15,5 mm ou en bois à rainure et à languette de 17 mm</li> <li>• sur solives d'acier espacées d'au plus 600 mm entre axes</li> <li>• avec ou sans matériau absorbant dans les vides</li> <li>• profilés métalliques souples espacés de 400 ou 600 mm entre axes</li> <li>• 1 plaque de plâtre côté plafond</li> </ul>	 <p style="text-align: right; font-size: small;">GC00154A</p>		
	F55a	F55 : • sans matériau absorbant dans les vides • profilés métalliques souples espacés de 400 mm entre axes • plaque de plâtre de type X de 15,9 mm	-	56	31
	F55b	F55 : • sans matériau absorbant dans les vides • profilés métalliques souples espacés de 600 mm entre axes • plaque de plâtre de type X de 15,9 mm	-	58	31
	F55c	F55 : • avec matériau absorbant dans les vides • profilés métalliques souples espacés de 400 mm entre axes • plaque de plâtre de type X de 15,9 mm	-	63	39

# Tableaux des indices d'isolement acoustique et des degrés de résistance au feu

Tableau 9.10.3.1.-B (suite)

Type de plancher, de plafond ou de toit	N <sup>o</sup>	Description <sup>(2)(3)(4)</sup>	Degré de résistance au feu <sup>(5)(6)(7)(8)</sup>	Indice de transmission du son <sup>(5)(6)(9)(10)</sup> (ITS)	Indice typique d'isolement d'impact <sup>(5)(9)(11)</sup> (IIC)
	F55d	F55 : • avec matériau absorbant dans les vides • profilés métalliques souples espacés de 600 mm entre axes • plaque de plâtre de type X de 15,9 mm	-	65	39
	F55e	F55 : • sans matériau absorbant dans les vides • profilés métalliques souples espacés de 400 mm entre axes • plaque de plâtre de type X de 12,7 mm	-	54	30
	F55f	F55 : • sans matériau absorbant dans les vides • profilés métalliques souples espacés de 600 mm entre axes • plaque de plâtre de type X de 12,7 mm	-	56	30
	F55g	F55 : • avec matériau absorbant dans les vides • profilés métalliques souples espacés de 400 mm entre axes • plaque de plâtre de type X de 12,7 mm	-	61	38
	F55h	F55 : • avec matériau absorbant dans les vides • profilés métalliques souples espacés de 600 mm entre axes • plaque de plâtre de type X de 12,7 mm	-	63	38
	F55i	F55 : • sans matériau absorbant dans les vides • profilés métalliques souples espacés de 400 mm entre axes • plaque de plâtre ordinaire de 12,7 mm	-	54	30
	F55j	F55 : • sans matériau absorbant dans les vides • profilés métalliques souples espacés de 600 mm entre axes • plaque de plâtre ordinaire de 12,7 mm	-	56	30
	F55k	F55 : • avec matériau absorbant dans les vides • profilés métalliques souples espacés de 400 mm entre axes • plaque de plâtre ordinaire de 12,7 mm	-	61	38
	F55l	F55 : • avec matériau absorbant dans les vides • profilés métalliques souples espacés de 600 mm entre axes • plaque de plâtre ordinaire de 12,7 mm	-	63	38
	<b>F56</b>	<ul style="list-style-type: none"> <li>• chape de béton de 38 mm (au moins 70 kg/m<sup>2</sup>)</li> <li>• support de revêtement de sol en contreplaqué, en panneaux de copeaux ou en panneaux de copeaux orientés (OSB) de 15,5 mm ou en bois à rainure et à languette de 17 mm</li> <li>• sur solives d'acier espacées d'au plus 600 mm entre axes</li> <li>• avec ou sans matériau absorbant dans les vides</li> <li>• profilés métalliques souples espacés de 400 ou 600 mm entre axes</li> <li>• 2 plaques de plâtre</li> </ul>	 <p style="text-align: right; font-size: small;">GC00155A</p>		

# Tableaux des indices d'isolement acoustique et des degrés de résistance au feu

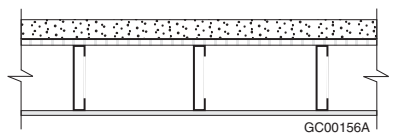
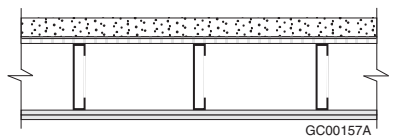
Tableau 9.10.3.1.-B (suite)

Type de plancher, de plafond ou de toit	N°	Description <sup>(2)(3)(4)</sup>	Degré de résistance au feu <sup>(5)(6)(7)(8)</sup>	Indice de transmission du son <sup>(5)(6)(9)(10)</sup> (ITS)	Indice typique d'isolement d'impact <sup>(5)(9)(11)</sup> (IIC)
	F56a	F56 : • sans matériau absorbant dans les vides • profilés métalliques souples espacés de 400 mm entre axes • plaques de plâtre de type X de 15,9 mm	1 h	60	33
	F56b	F56 : • sans matériau absorbant dans les vides • profilés métalliques souples espacés de 600 mm entre axes • plaques de plâtre de type X de 15,9 mm	1 h	62	33
	F56c	F56 : • avec matériau absorbant dans les vides • profilés métalliques souples espacés de 400 mm entre axes • plaques de plâtre de type X de 15,9 mm	1 h	67	41
	F56d	F56 : • avec matériau absorbant dans les vides • profilés métalliques souples espacés de 600 mm entre axes • plaques de plâtre de type X de 15,9 mm	45 min [1 h] <sup>(24)</sup>	69	41
	F56e	F56 : • sans matériau absorbant dans les vides • profilés métalliques souples espacés de 400 mm entre axes • plaques de plâtre de type X de 12,7 mm	1 h	59	32
	F56f	F56 : • sans matériau absorbant dans les vides • profilés métalliques souples espacés de 600 mm entre axes • plaques de plâtre ordinaire de 12,7 mm	1 h	61	32
	F56g	F56 : • avec matériau absorbant dans les vides • profilés métalliques souples espacés de 600 mm entre axes • plaques de plâtre de type X de 12,7 mm	1 h	66	40
	F56h	F56 : • avec matériau absorbant dans les vides • profilés métalliques souples espacés de 600 mm entre axes • plaques de plâtre de type X de 12,7 mm	45 min [1 h] <sup>(24)</sup>	68	40
	F56i	F56 : • sans matériau absorbant dans les vides • profilés métalliques souples espacés de 400 mm entre axes • plaques de plâtre ordinaire de 12,7 mm	-	58	32
	F56j	F56 : • sans matériau absorbant dans les vides • profilés métalliques souples espacés de 600 mm entre axes • plaques de plâtre ordinaire de 12,7 mm	-	61	32
	F56k	F56 : • avec matériau absorbant dans les vides • profilés métalliques souples espacés de 400 mm entre axes • plaques de plâtre ordinaire de 12,7 mm	-	65	40



# Tableaux des indices d'isolement acoustique et des degrés de résistance au feu

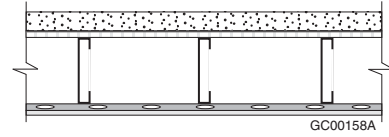
Tableau 9.10.3.1.-B (suite)

Type de plancher, de plafond ou de toit	N <sup>o</sup>	Description <sup>(2)(3)(4)</sup>	Degré de résistance au feu <sup>(5)(6)(7)(8)</sup>	Indice de transmission du son <sup>(5)(6)(9)(10)</sup> (ITS)	Indice typique d'isolement d'impact <sup>(5)(9)(11)</sup> (IIC)
	F56l	F56 : • avec matériau absorbant dans les vides • profilés métalliques souples espacés de 600 mm entre axes • plaques de plâtre ordinaire de 12,7 mm	-	68	40
	<b>F57</b>	• 50 mm de béton • platelage métallique de 0,46 mm à nervures de 19 mm • sur solives d'acier espacées d'au plus 600 mm entre axes • 1 plaque de plâtre côté plafond			
	F57a	F57 : • sans matériau absorbant dans les vides • plaque de plâtre de type X de 15,9 mm	-	45	26
	F57b	F57 : • avec matériau absorbant dans les vides • plaque de plâtre de type X de 15,9 mm	-	47	29
	F57c	F57 : • sans matériau absorbant dans les vides • plaque de plâtre de type X de 12,7 mm	-	44	25
	F57d	F57 : • avec matériau absorbant dans les vides • plaque de plâtre de type X de 12,7 mm	-	46	28
	F57e	F57 : • sans matériau absorbant dans les vides • plaque de plâtre ordinaire de 12,7 mm	-	43	25
	F57f	F57 : • avec matériau absorbant dans les vides • plaque de plâtre ordinaire de 12,7 mm	-	45	28
	<b>F58</b>	• 50 mm de béton • platelage métallique de 0,38 mm à nervures de 16 mm • sur solives d'acier espacées d'au plus 600 mm entre axes • 2 plaques de plâtre côté plafond			
	F58a	F58 : • sans matériau absorbant dans les vides • plaques de plâtre de type X de 15,9 mm	-	50	27
	F58b	F58 : • avec matériau absorbant dans les vides • plaques de plâtre de type X de 15,9 mm	-	52	30
	F58c	F58 : • sans matériau absorbant dans les vides • plaques de plâtre de type X de 12,7 mm	-	48	27
	F58d	F58 : • avec matériau absorbant dans les vides • plaques de plâtre de type X de 12,7 mm	-	50	30
	F58e	F58 : • sans matériau absorbant dans les vides • plaques de plâtre ordinaire de 12,7 mm	-	48	27
	F58f	F58 : • sans matériau absorbant dans les vides • profilés métalliques souples espacés de 600 mm entre axes • plaque de plâtre ordinaire de 12,7 mm	-	50	30

# Tableaux des indices d'isolement acoustique et des degrés de résistance au feu

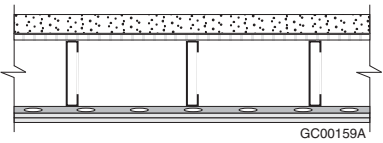
Tableau 9.10.3.1.-B (suite)

Type de plancher, de plafond ou de toit	N°	Description <sup>(2)(3)(4)</sup>	Degré de résistance au feu <sup>(5)(6)(7)(8)</sup>	Indice de transmission du son <sup>(5)(6)(9)(10)</sup> (ITS)	Indice typique d'isolement d'impact <sup>(5)(9)(11)</sup> (IIC)
	<b>F59</b>	<ul style="list-style-type: none"> <li>• 50 mm de béton</li> <li>• platelage métallique de 0,38 mm à nervures de 16 mm</li> <li>• sur solives d'acier espacées d'au plus 600 mm entre axes</li> <li>• avec ou sans matériau absorbant dans les vides</li> <li>• profilés métalliques souples espacés de 400 ou 600 mm entre axes</li> <li>• 1 plaque de plâtre côté plafond</li> </ul>			
	F59a	F59 : <ul style="list-style-type: none"> <li>• sans matériau absorbant dans les vides</li> <li>• profilés métalliques souples espacés de 400 mm entre axes</li> <li>• plaque de plâtre de type X de 15,9 mm</li> </ul>	-	57	35
	F59b	F59 : <ul style="list-style-type: none"> <li>• sans matériau absorbant dans les vides</li> <li>• profilés métalliques souples espacés de 600 mm entre axes</li> <li>• plaque de plâtre de type X de 15,9 mm</li> </ul>	-	59	35
	F59c	F59 : <ul style="list-style-type: none"> <li>• avec matériau absorbant dans les vides</li> <li>• profilés métalliques souples espacés de 400 mm entre axes</li> <li>• plaque de plâtre de type X de 15,9 mm</li> </ul>	-	64	43
	F59d	F59 : <ul style="list-style-type: none"> <li>• avec matériau absorbant dans les vides</li> <li>• profilés métalliques souples espacés de 600 mm entre axes</li> <li>• plaque de plâtre de type X de 15,9 mm</li> </ul>	-	66	43
	F59e	F59 : <ul style="list-style-type: none"> <li>• sans matériau absorbant dans les vides</li> <li>• profilés métalliques souples espacés de 400 mm entre axes</li> <li>• plaque de plâtre de type X de 12,7 mm</li> </ul>	-	56	34
	F59f	F59 : <ul style="list-style-type: none"> <li>• sans matériau absorbant dans les vides</li> <li>• profilés métalliques souples espacés de 600 mm entre axes</li> <li>• plaque de plâtre de type X de 12,7 mm</li> </ul>	-	56	34
	F59g	F59 : <ul style="list-style-type: none"> <li>• avec matériau absorbant dans les vides</li> <li>• profilés métalliques souples espacés de 400 mm entre axes</li> <li>• plaque de plâtre de type X de 12,7 mm</li> </ul>	-	63	42
	F59h	F59 : <ul style="list-style-type: none"> <li>• avec matériau absorbant dans les vides</li> <li>• profilés métalliques souples espacés de 600 mm entre axes</li> <li>• plaque de plâtre de type X de 12,7 mm</li> </ul>	-	65	42
	F59i	F59 : <ul style="list-style-type: none"> <li>• sans matériau absorbant dans les vides</li> <li>• profilés métalliques souples espacés de 400 mm entre axes</li> <li>• plaque de plâtre ordinaire de 12,7 mm</li> </ul>	-	55	34



# Tableaux des indices d'isolement acoustique et des degrés de résistance au feu

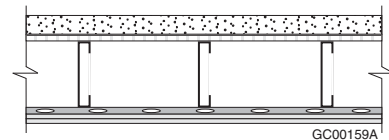
Tableau 9.10.3.1.-B (suite)

Type de plancher, de plafond ou de toit	N <sup>o</sup>	Description <sup>(2)(3)(4)</sup>	Degré de résistance au feu <sup>(5)(6)(7)(8)</sup>	Indice de transmission du son <sup>(5)(6)(9)(10)</sup> (ITS)	Indice typique d'isolement d'impact <sup>(5)(9)(11)</sup> (IIC)
	F59j	F59 : • sans matériau absorbant dans les vides • profilés métalliques souples espacés de 600 mm entre axes • plaque de plâtre ordinaire de 12,7 mm	-	57	34
	F59k	F59 : • avec matériau absorbant dans les vides • profilés métalliques souples espacés de 400 mm entre axes • plaque de plâtre ordinaire de 12,7 mm	-	62	42
	F59l	F59 : • avec matériau absorbant dans les vides • profilés métalliques souples espacés de 600 mm entre axes • plaque de plâtre ordinaire de 12,7 mm	-	64	42
	<b>F60</b>	<ul style="list-style-type: none"> <li>• 50 mm de béton</li> <li>• platelage métallique à nervures de 19 mm x 0,46 mm</li> <li>• sur solives d'acier espacées d'au plus 600 mm entre axes</li> <li>• avec ou sans matériau absorbant dans les vides</li> <li>• profilés métalliques souples espacés de 400 ou 600 mm entre axes</li> <li>• 2 plaques de plâtre côté plafond</li> </ul>			
	F60a	F60 : • sans matériau absorbant dans les vides • profilés métalliques souples espacés de 400 mm entre axes • plaques de plâtre de type X de 15,9 mm	1 h	62	36
	F60b	F60 : • sans matériau absorbant dans les vides • profilés métalliques souples espacés de 600 mm entre axes • plaques de plâtre de type X de 15,9 mm	1 h	64	36
	F60c	F60 : • avec matériau absorbant dans les vides • profilés métalliques souples espacés de 400 mm entre axes • plaques de plâtre de type X de 15,9 mm	1 h	69	44
	F60d	F60 : • avec matériau absorbant dans les vides • profilés métalliques souples espacés de 600 mm entre axes • plaques de plâtre de type X de 15,9 mm	45 min [1 h] <sup>(24)</sup>	71	44
	F60e	F60 : • sans matériau absorbant dans les vides • profilés métalliques souples espacés de 400 mm entre axes • plaques de plâtre de type X de 12,7 mm	1 h	60	36
	F60f	F60 : • sans matériau absorbant dans les vides • profilés métalliques souples espacés de 600 mm entre axes • plaques de plâtre de type X de 12,7 mm	1 h	62	36

# Tableaux des indices d'isolement acoustique et des degrés de résistance au feu

Tableau 9.10.3.1.-B (suite)

Type de plancher, de plafond ou de toit	N°	Description <sup>(2)(3)(4)</sup>	Degré de résistance au feu <sup>(5)(6)(7)(8)</sup>	Indice de transmission du son <sup>(5)(6)(9)(10)</sup> (ITS)	Indice typique d'isolement d'impact <sup>(5)(9)(11)</sup> (IIC)
	F60g	F60 : • avec matériau absorbant dans les vides • profilés métalliques souples espacés de 400 mm entre axes • plaques de plâtre de type X de 12,7 mm	1 h	67	44
	F60h	F60 : • avec matériau absorbant dans les vides • profilés métalliques souples espacés de 600 mm entre axes • plaques de plâtre de type X de 12,7 mm	45 min [1 h] <sup>(24)</sup>	69	44
	F60i	F60 : • sans matériau absorbant dans les vides • profilés métalliques souples espacés de 400 mm entre axes • plaques de plâtre de type X de 12,7 mm	-	60	36
	F60j	F60 : • sans matériau absorbant dans les vides • profilés métalliques souples espacés de 600 mm entre axes • plaques de plâtre de type X de 12,7 mm	-	62	36
	F60k	F60 : • avec matériau absorbant dans les vides • profilés métalliques souples espacés de 400 mm entre axes • plaques de plâtre de type X de 12,7 mm	-	67	44
	F60l	F60 : • avec matériau absorbant dans les vides • profilés métalliques souples espacés de 600 mm entre axes • plaques de plâtre de type X de 12,7 mm	-	69	44
	F61	• 50 mm de béton • platelage métallique de 0,38 mm à nervures de 16 mm • sur solives d'acier espacées d'au plus 600 mm entre axes • avec ou sans matériau absorbant dans les vides • profilés métalliques souples espacés de 400 ou 600 mm entre axes • 2 plaques de plâtre côté plafond			
	F61a	F61 : • sans matériau absorbant dans les vides • profilés métalliques souples espacés de 400 mm entre axes • plaques de plâtre de type X de 15,9 mm	1 h	62	32
	F61b	F61 : • sur solives d'acier espacées de 400 mm entre axes • sans matériau absorbant dans les vides • profilés métalliques souples espacés de 600 mm entre axes • plaques de plâtre de type X de 15,9 mm	1 h	64	32
	F61c	F61 : • sur solives d'acier espacées de 600 mm entre axes • sans matériau absorbant dans les vides • profilés métalliques souples espacés de 600 mm entre axes • plaques de plâtre de type X de 15,9 mm	-	65	29



GC00159A

# Tableaux des indices d'isolement acoustique et des degrés de résistance au feu

Tableau 9.10.3.1.-B (suite)

Type de plancher, de plafond ou de toit	N <sup>o</sup>	Description <sup>(2)(3)(4)</sup>	Degré de résistance au feu <sup>(5)(6)(7)(8)</sup>	Indice de transmission du son <sup>(5)(6)(9)(10)</sup> (ITS)	Indice typique d'isolement d'impact <sup>(5)(9)(11)</sup> (IIC)
	F61d	F61 : • avec matériau absorbant dans les vides • profilés métalliques souples espacés de 400 mm entre axes • plaques de plâtre de type X de 15,9 mm	1 h	68	37
	F61e	F61 : • sur solives d'acier espacées de 400 mm entre axes • avec matériau absorbant dans les vides • profilés métalliques souples espacés de 600 mm entre axes • plaques de plâtre de type X de 15,9 mm	1 h	66	34
	F61f	F61 : • sur solives d'acier espacées de 600 mm entre axes • avec matériau absorbant dans les vides • profilés métalliques souples espacés de 600 mm entre axes • plaques de plâtre de type X de 15,9 mm	-	71	34
	F61g	F61 : • sans matériau absorbant dans les vides • profilés métalliques souples espacés de 400 mm entre axes • plaques de plâtre de type X de 12,7 mm	1 h	62	32
	F61h	F61 : • sur solives d'acier espacées de 400 mm entre axes • sans matériau absorbant dans les vides • profilés métalliques souples espacés de 600 mm entre axes • plaques de plâtre de type X de 12,7 mm	1 h	64	32
	F61i	F61 : • sur solives d'acier espacées de 600 mm entre axes • sans matériau absorbant dans les vides • profilés métalliques souples espacés de 600 mm entre axes • plaques de plâtre de type X de 12,7 mm	-	64	28
	F61j	F61 : • avec matériau absorbant dans les vides • profilés métalliques souples espacés de 400 mm entre axes • plaques de plâtre de type X de 12,7 mm	1 h	68	36
	F61k	F61 : • sur solives d'acier espacées de 400 mm entre axes • avec matériau absorbant dans les vides • profilés métalliques souples espacés de 600 mm entre axes • plaques de plâtre de type X de 12,7 mm	1 h	64	32
	F61l	F61 : • sur solives d'acier espacées de 600 mm entre axes • sans matériau absorbant dans les vides • profilés métalliques souples espacés de 600 mm entre axes • plaques de plâtre de type X de 12,7 mm	-	70	34
<b>Toits</b>					
Fermes de toit en bois	R1	• fermes en bois espacées d'au plus 600 mm entre axes • 1 plaque de plâtre de type X de 15,9 mm	45 min	-	-
Résistance offerte par la membrane seulement					

# Tableaux des indices d'isolement acoustique et des degrés de résistance au feu

Tableau 9.10.3.1.-B (suite)

Type de plancher, de plafond ou de toit	Nº	Description <sup>(2)(3)(4)</sup>	Degré de résistance au feu <sup>(5)(6)(7)(8)</sup>	Indice de transmission du son <sup>(5)(6)(9)(10)</sup> (ITS)	Indice typique d'isolement d'impact <sup>(5)(9)(11)</sup> (IIC)
	M1	<ul style="list-style-type: none"> <li>• éléments de support espacés d'au plus 600 mm entre axes</li> <li>• 1 plaque de plâtre de type X de 15,9 mm</li> </ul>	30 min	-	-
	M2	<ul style="list-style-type: none"> <li>• éléments de support espacés d'au plus 600 mm entre axes</li> <li>• 2 plaques de plâtre de type X de 15,9 mm</li> </ul>	1 h	-	-

(1) Voir la note A-9.10.3.1.

(2) Pour les ensembles dont le plafond est fait d'une seule épaisseur de plaques de plâtre sur des profilés métalliques souples, la disposition des profilés métalliques souples aux joints d'about des plaques de plâtre devrait être celle illustrée à la figure A-9.10.3.1.-A afin d'atteindre les valeurs affichées.

(3) Pour les ensembles dont le plafond est fait de 2 épaisseurs de plaques de plâtre sur des profilés métalliques souples, la disposition des profilés métalliques souples et des dispositifs de fixation aux joints d'about des plaques de plâtre devrait être celle illustrée à la figure A-9.10.3.1.-B afin d'atteindre les valeurs affichées.

(4) Les *degrés de résistance au feu* et les *ITS* fournis sont ceux correspondant à l'épaisseur minimale indiquée du support de revêtement de sol ou du platelage. L'épaisseur minimale de support de revêtement de sol exigée est déterminée selon l'espacement des éléments d'ossature (voir le tableau 9.23.15.5.-A). Un support de revêtement de sol ou un platelage plus épais est également acceptable.

(5) Les matériaux absorbant les sons comprennent :

- i) les fibres de roche, de laitier ou de verre; ou
- ii) les fibres cellulosiques en vrac ou appliquées au jet.

Pour atteindre l'*ITS* indiqué, l'épaisseur nominale d'isolant requise est de 150 mm pour les fibres de roche, de laitier ou de verre ou les fibres cellulosiques en vrac et de 90 mm pour les fibres cellulosiques appliquées au jet, sauf indication contraire. Tout écart de 50 mm de l'épaisseur du matériau absorbant fera varier l'*ITS*, en l'augmentant ou en le diminuant d'environ 1. Toutefois, l'ajout d'une épaisseur d'isolant supérieure à la profondeur de l'ensemble n'offre aucune valeur supplémentaire d'*ITS*.

(6) Les *degrés de résistance au feu* et les *ITS* sont fondés sur l'espacement indiqué des supports de plafond (voir aussi la note (10)). Un espacement inférieur réduit l'*ITS*, mais non la résistance au feu.

(7) Le type et l'espacement des dispositifs de fixation devraient être conformes à la sous-section 9.29.5. ou à la norme CSA A82.31-M afin d'atteindre les valeurs affichées :

- i) les dispositifs de fixation devraient être à au moins 38 mm des rives et des bouts des panneaux, sauf pour les dispositifs de fixation des bouts de la plaque non apparente des plafonds à deux épaisseurs (voir la figure A-9.10.3.1.-B); et
- ii) les dispositifs de fixation ne devraient pas être espacés de plus de 300 mm entre axes.

(8) Voir le paragraphe D-1.2.1. 2) de l'annexe D pour trouver des précisions au sujet des *degrés de résistance au feu*.

(9) Les *ITS* indiqués dans le tableau correspondent à la profondeur minimale de l'élément d'ossature mentionnée dans la description et la note complémentaire pertinente. Pour obtenir l'*ITS* relatif à un élément d'ossature plus profond, augmenter de 1 l'*ITS* indiqué dans le tableau, pour chaque augmentation de 170 mm de la profondeur de l'élément.

(10) Les *ITS* indiqués dans le tableau correspondent à un espacement d'éléments d'ossature de 300 mm entre axes, sauf indication contraire dans la description et les notes complémentaires pertinentes. Pour obtenir l'*ITS* relatif à un ensemble dont les éléments d'ossature sont espacés de plus de 500 mm entre axes, augmenter de 1 l'*ITS* indiqué dans le tableau.

(11) Les indices d'isolement d'impact indiqués sont ceux des planchers mis à l'essai sans revêtement de sol fini.

(12) Les solives de plancher en bois sont des :

- i) solives de bois d'au moins 38 mm de largeur x 235 mm de hauteur, sauf indication contraire (voir la note (15)); ou
- ii) solives de bois en I avec des semelles d'au moins 38 mm x 38 mm, une âme en contreplaqué ou en panneaux de copeaux orientés (OSB) d'au moins 9,5 mm d'épaisseur, et une hauteur d'au moins 241 mm.

(13) Sauf dans le cas où des ensembles comportant des solives de bois en I sont soumis à des essais conformément aux exigences de la norme CAN/ULC-S101, « Résistance au feu pour les bâtiments et les matériaux de construction », les *degrés de résistance au feu* s'appliquent uniquement aux solives en I qui ont été fabriquées avec un adhésif phénolique pour bois de charpente conforme à la norme CSA O112.10. Dans le cas des solives en I dont les semelles sont faites de bois en placage stratifié (LVL), les *degrés de résistance au feu* s'appliquent uniquement dans le cas où l'adhésif utilisé dans la fabrication du LVL est un adhésif phénolique pour bois de charpente conforme à la norme CSA O112.9.

(14) Le *degré de résistance au feu* indiqué entre crochets n'est atteint que lorsque le matériau absorbant est fait de fibres cellulosiques appliquées au jet avec un adhésif capable d'assurer :

- i) une résistance minimale d'adhésion ou de cohésion par unité de surface égale à 5 fois le poids du matériau sous la plaque d'essai lorsque l'ensemble est soumis à l'essai conformément à la norme ASTM E 736;
- ii) une masse volumique d'au moins 35 kg/m<sup>3</sup>; et
- iii) une épaisseur d'au moins 90 mm sous la sous-face du support de revêtement de sol ou du platelage, de 90 mm sur les côtés des éléments d'ossature et, dans le cas des solives d'acier profilé à froid, de 13 mm sur le dessous de la semelle inférieure ailleurs qu'au niveau d'un profilé métallique souple.

# Tableaux des indices d'isolement acoustique et des degrés de résistance au feu

Tableau 9.10.3.1.-B (suite)

- (15) Le *degré de résistance au feu* indiqué entre crochets s'applique uniquement aux ensembles avec solives de bois pleines et n'est atteint que lorsque le matériau absorbant :
- i) est fait de fibres de roche ou de laitier et a une épaisseur d'au moins 90 mm et une masse surfacique d'au moins 2,8 kg/m<sup>2</sup>; ou
  - ii) a une masse volumique d'au moins 50 kg/m<sup>3</sup> et est fait de fibres cellulosiques appliquées au jet sur une épaisseur d'au moins 90 mm sur la sous-face du support de revêtement de sol et d'au moins 90 mm sur les côtés des solives de plancher.
- (16) Les *degrés de résistance au feu*, les *ITS* et les indices d'isolement d'impact indiqués s'appliquent également aux ensembles avec solives de bois pleines de 38 mm de largeur x 184 mm de hauteur.
- (17) Le *degré de résistance au feu* indiqué entre crochets n'est atteint que lorsque le matériau absorbant est fait de :
- i) fibres de roche ou de laitier qui ont une épaisseur d'au moins 90 mm et une masse surfacique d'au moins 2,8 kg/m<sup>2</sup>; ou
  - ii) fibres cellulosiques appliquées au jet d'une masse volumique d'au moins 50 kg/m<sup>3</sup> et d'une épaisseur d'au moins 90 mm sur la sous-face du support de revêtement de sol et d'au moins 90 mm sur l'âme ou les côtés des éléments d'ossature.
- (18) Les *degrés de résistance au feu*, les *ITS* et les indices d'isolement d'impact indiqués entre crochets ne s'appliquent qu'aux ensembles avec solives de bois pleines et ne sont atteints que lorsque le matériau absorbant est fait de fibres cellulosiques soufflées à sec d'une masse volumique d'au moins 40 kg/m<sup>3</sup> et remplissant tous les vides, supportées par un treillis en acier zingué (galvanisé) conforme à la norme ASTM A 390, avec ouvertures de maille hexagonales de 25 mm de largeur et fait de fil de 0,81 mm de diamètre (calibre 20), fixé à des solives de bois au moyen d'agrafes métalliques avec pattes de 50 mm de longueur.
- (19) Les *degrés de résistance au feu* et les *ITS* ne sont atteints que lorsque le matériau absorbant est fait de :
- i) fibres de roche ou de laitier qui remplissent le vide de la solive et ont une masse surfacique d'au moins 2,8 kg/m<sup>2</sup> et, dans le cas d'éléments d'ossature d'au moins 270 mm de hauteur, incluent trois couches ayant chacune une épaisseur d'au moins 90 mm; ou
  - ii) fibres cellulosiques soufflées à sec et remplissant tout le vide, d'une masse volumique d'au moins 40 kg/m<sup>3</sup>, supportées par un treillis en acier zingué (galvanisé) conforme à la norme ASTM A 390, avec ouvertures de maille hexagonales de 25 mm de largeur et fait de fil de 0,81 mm de diamètre (calibre 20), fixé à des solives de bois ou à des solives de bois en I au moyen d'agrafes métalliques avec pattes de 50 ou de 30 mm de longueur, respectivement.
- (20) Le *degré de résistance au feu* s'applique seulement aux ensembles avec solives de bois en I aux semelles d'au moins 38 mm d'épaisseur et d'au moins 63 mm de largeur.
- (21) Les *degrés de résistance au feu* et les *ITS* ne sont atteints que lorsque le matériau absorbant est fait de :
- i) fibres de roche ou de laitier qui remplissent les vides de la solive et ont une masse surfacique d'au moins 2,8 kg/m<sup>2</sup> et, dans le cas d'éléments d'ossature d'au moins 270 mm de hauteur, incluent trois couches ayant chacune une épaisseur d'au moins 90 mm; ou
  - ii) fibres cellulosiques soufflées à sec et remplissant tout le vide, d'une masse volumique d'au moins 40 kg/m<sup>3</sup>, supportées par un treillis en acier zingué (galvanisé) conforme à la norme ASTM A 390, avec ouvertures de maille hexagonales de 25 mm de largeur et fait de fil de 0,81 mm de diamètre (calibre 20), fixé à des solives de bois au moyen d'agrafes métalliques avec pattes de 50 mm de longueur.
- (22) Les *degrés de résistance au feu* indiqués s'appliquent seulement aux ensembles avec solives de bois pleines espacées d'au plus 400 mm entre axes. Aucune information n'est disponible pour les ensembles avec solives de bois en I.
- (23) Les solives de plancher en bois triangulées sont des :
- i) fermes de bois d'au moins 305 mm de hauteur, à connecteurs métalliques avec des éléments d'ossature en bois mesurant au moins 38 mm x 64 mm, les connecteurs métalliques ayant au moins 1 mm d'épaisseur (nominale) et des dents d'au moins 8 mm de longueur;
  - ii) fermes de bois d'au moins 286 mm de hauteur à âme métallique avec membrures de bois mesurant au moins 38 mm x 64 mm, l'âme en forme de V étant en acier galvanisé d'une épaisseur (nominale) de 1 mm, avec plaques dont les dents mesurent au moins 8 mm de longueur; ou
  - iii) fermes de bois d'au moins 330 mm de hauteur, assemblées par entures multiples, avec connexions à entures multiples collées, les membrures mesurant au moins 38 mm x 64 mm, les éléments d'âme mesurant au moins 38 mm x 38 mm, et les connexions étant collées avec une résine phénolique R-14 conforme à la norme CSA O112.10.
- (24) Le *degré de résistance au feu* indiqué entre crochets n'est atteint que lorsque le matériau absorbant est fait de fibres de roche ou de laitier et a une épaisseur d'au moins 90 mm et une masse surfacique d'au moins 2,8 kg/m<sup>2</sup>.
- (25) Les *degrés de résistance au feu* et les *ITS* indiqués entre crochets ne sont atteints que lorsque le matériau absorbant est fait de fibres cellulosiques soufflées à sec et remplissant tout le vide, d'une masse volumique d'au moins 40 kg/m<sup>3</sup>, supportées par un treillis en acier zingué (galvanisé) conforme à la norme ASTM A 390, avec ouvertures de maille hexagonales de 25 mm de largeur et fait de fil de 0,81 mm de diamètre (calibre 20), fixé à des solives de bois au moyen d'agrafes métalliques avec pattes de 38 mm de longueur.
- (26) Les solives de plancher en acier profilé à froid (solives en forme de C) sont des éléments mesurant au moins 41 mm de largeur x 203 mm de hauteur et dont le matériau a une épaisseur de 1,22 mm.
- (27) Le *degré de résistance au feu* indiqué entre crochets n'est atteint que lorsque le matériau absorbant est fait de fibres cellulosiques appliquées au jet, d'une masse volumique d'au moins 50 kg/m<sup>3</sup> et d'une épaisseur d'au moins 90 mm sous la sous-face du support de revêtement de sol, d'au moins 90 mm sur les côtés des solives de plancher en acier profilé à froid, et d'au moins 13 mm sur le dessous de la semelle inférieure ailleurs qu'au niveau d'un profilé métallique souple.







# Tableaux des portées

## Tableaux des portées

Tableau 9.20.17.4.-A

Portées libres maximales admissibles des linteaux au-dessus des ouvertures dans les murs porteurs formés de coffrages à béton isolants (CBI) plats<sup>(1)(2)(3)</sup> (1 barre d'armature 10 M en partie inférieure)  
Faisant partie intégrante des paragraphes 9.3.2.8. 1) et 9.20.17.4. 3)

Épaisseur minimale du linteau, en mm	Hauteur minimale du linteau, en mm	Portée libre maximale, en m			
		Supportant un toit à ossature légère seulement		Supportant un deuxième <i>étage</i> à murs CBI et un toit à ossature légère	
		Charge de neige au sol maximale, en kN/m <sup>2</sup>			
		1,50	3,33	1,50	3,33
140	200	1,41	1,18	1,03	0,93
	300	1,78	1,50	1,30	1,18
	400	2,08	1,75	1,53	1,38
	500	2,33	1,97	1,72	1,56
	600	2,55	2,16	1,89	1,71
150	200	1,41	1,18	1,02	0,92
	300	1,78	1,50	1,29	1,17
	400	2,08	1,75	1,51	1,37
	500	2,33	1,97	1,70	1,54
	600	2,54	2,15	1,87	1,70
160	200	1,41	1,18	1,01	0,91
	300	1,78	1,50	1,28	1,16
	400	2,07	1,75	1,50	1,36
	500	2,32	1,96	1,68	1,53
	600	2,53	2,15	1,85	1,68
190	200	1,41	1,19	0,98	0,89
	300	1,78	1,50	1,24	1,13
	400	2,06	1,74	1,45	1,32
	500	2,30	1,95	1,63	1,49
	600	2,51	2,13	1,78	1,63
200	200	1,41	1,19	0,97	0,89
	300	1,77	1,49	1,23	1,12
	400	2,06	1,74	1,43	1,31
	500	2,30	1,95	1,61	1,48
	600	2,50	2,13	1,77	1,62
240	200	1,41	1,19	0,94	0,86
	300	1,76	1,49	1,18	1,09
	400	2,04	1,73	1,38	1,27
	500	2,27	1,93	1,55	1,43
	600	2,47	2,11	1,70	1,56

(1) Le critère de fléchissement est  $L/240$ , où  $L$  est la portée libre du linteau.

(2) Les valeurs des charges de neige au sol et des hauteurs de linteaux peuvent être déterminées par interpolation linéaire.

(3) Des étriers 10 M sont exigés à un espacement maximal de  $d/2$  pour les portées supérieures à 1200 mm, où  $d$  est la distance entre le sommet du linteau et la barre d'armature en partie inférieure.

**Tableau 9.20.17.4.-B**  
**Portées libres maximales admissibles des linteaux au-dessus des ouvertures dans les murs porteurs formés de coffrages à béton isolants (CBI) plats<sup>(1)(2)(3)</sup> (1 barre d'armature 15 M en partie inférieure)**  
 Faisant partie intégrante des paragraphes 9.3.2.8. 1) et 9.20.17.4. 3)

Épaisseur minimale du linteau, en mm	Hauteur minimale du linteau, en mm	Portée libre maximale, en m			
		Supportant un toit à ossature légère seulement		Supportant un deuxième <i>étage</i> à murs CBI et un toit à ossature légère	
		Charge de neige au sol maximale, en kN/m <sup>2</sup>			
		1,50	3,33	1,50	3,33
140	200	1,63	1,46	1,31	1,23
	300	2,43	2,08	1,81	1,64
	400	2,90	2,44	2,13	1,93
	500	3,26	2,75	2,41	2,18
	600	3,58	3,03	2,65	2,40
150	200	1,67	1,49	1,33	1,25
	300	2,48	2,08	1,79	1,62
	400	2,90	2,44	2,11	1,91
	500	3,26	2,75	2,38	2,16
	600	3,57	3,02	2,62	2,38
160	200	1,70	1,53	1,35	1,26
	300	2,48	2,08	1,78	1,61
	400	2,90	2,44	2,09	1,90
	500	3,25	2,75	2,36	2,14
	600	3,56	3,02	2,59	2,36
190	200	1,80	1,61	1,36	1,24
	300	2,48	2,09	1,73	1,58
	400	2,89	2,44	2,03	1,85
	500	3,23	2,74	2,29	2,09
	600	3,53	3,00	2,51	2,30
200	200	1,83	1,64	1,35	1,23
	300	2,48	2,09	1,71	1,57
	400	2,88	2,44	2,01	1,84
	500	3,22	2,74	2,26	2,07
	600	3,52	2,99	2,48	2,28
240	200	1,93	1,65	1,30	1,20
	300	2,47	2,08	1,66	1,52
	400	2,86	2,43	1,94	1,78
	500	3,19	2,72	2,18	2,01
	600	3,47	2,97	2,39	2,20

(1) Le critère de fléchissement est  $L/240$ , où  $L$  est la portée libre du linteau.

(2) Les valeurs des charges de neige au sol et des hauteurs de linteaux peuvent être déterminées par interpolation linéaire.

(3) Des étriers 10 M sont exigés à un espacement maximal de  $d/2$  pour les portées supérieures à 1200 mm, où  $d$  est la distance entre le sommet du linteau et la barre d'armature en partie inférieure.

## Tableaux des portées

Tableau 9.20.17.4.-C

Portées libres maximales admissibles des linteaux au-dessus des ouvertures dans les murs porteurs formés de coffrages à béton isolants (CBI) plats<sup>(1)(2)(3)</sup> (2 barres d'armature 15 M en partie inférieure)  
Faisant partie intégrante des paragraphes 9.3.2.8. 1) et 9.20.17.4. 3)

Épaisseur minimale du linteau, en mm	Hauteur minimale du linteau, en mm	Portée libre maximale, en m			
		Supportant un toit à ossature légère seulement		Supportant un deuxième <i>étage</i> à murs CBI et un toit à ossature légère	
		Charge de neige au sol maximale, en kN/m <sup>2</sup>			
		1,50	3,33	1,50	3,33
140	200	1,63	1,46	1,31	1,23
	300	2,43	2,18	1,96	1,84
	400	3,22	2,90	2,60	2,42
	500	4,00	3,60	3,25	2,70
	600	4,71	4,20	3,61	2,97
150	200	1,67	1,49	1,33	1,25
	300	2,48	2,23	1,99	1,87
	400	3,29	2,96	2,64	2,45
	500	4,80	3,68	3,29	2,74
	600	4,87	4,20	3,64	3,02
160	200	1,70	1,53	1,35	1,27
	300	2,53	2,28	2,02	1,90
	400	3,36	3,02	2,68	2,48
	500	4,16	3,76	3,27	2,78
	600	4,95	4,20	3,61	3,08
190	200	1,80	1,61	1,39	1,32
	300	2,67	2,40	2,09	1,97
	400	3,53	3,19	2,77	2,56
	500	4,38	3,81	3,18	2,90
	600	4,92	4,19	3,50	3,21
200	200	1,83	1,64	1,41	1,33
	300	2,87	2,44	2,11	2,00
	400	3,78	3,24	2,79	2,55
	500	4,46	3,81	3,15	2,89
	600	4,86	4,18	3,47	3,18
240	200	2,07	1,74	1,46	1,38
	300	3,07	2,59	2,18	2,07
	400	3,95	3,38	2,70	2,48
	500	4,40	3,80	3,04	2,80
	600	4,78	4,16	3,34	3,08

(1) Le critère de fléchissement est  $L/240$ , où  $L$  est la portée libre du linteau.

(2) Les valeurs des charges de neige au sol et des hauteurs de linteaux peuvent être déterminées par interpolation linéaire.

(3) Des étriers 10 M sont exigés à un espacement maximal de  $d/2$  pour les portées supérieures à 1200 mm, où  $d$  est la distance entre le sommet du linteau et la barre d'armature en partie inférieure.

**Tableau 9.23.4.2.-A**  
**Portées maximales des solives de plancher<sup>(1)</sup>**  
 Faisant partie intégrante des paragraphes 9.3.2.8. 1), 9.23.4.2. 1) et 2), 9.23.4.4. 1) et 9.23.9.4. 1) à 3)

Nom commercial	Qualité	Dimensions des solives, en mm	Portée maximale, en m									
			Lattes continues <sup>(2)</sup>			Entretoises			Lattes continues <sup>(2)</sup> et entretoises			
			Espacement des solives, en mm			Espacement des solives, en mm			Espacement des solives, en mm			
			300	400	600	300	400	600	300	400	600	
Douglas Fir – Larch (inclut sapin de Douglas et mélèze occidental)	Select Structural	38 x 89	2,13	1,97	1,73	2,19	1,99	1,73	2,19	1,99	1,73	
		38 x 140	3,23	3,07	2,73	3,44	3,12	2,73	3,44	3,12	2,73	
		38 x 184	3,88	3,69	3,51	4,18	3,92	3,59	4,37	4,07	3,59	
		38 x 235	4,57	4,34	4,13	4,86	4,57	4,29	5,05	4,70	4,39	
		38 x 286	5,21	4,95	4,71	5,49	5,16	4,85	5,66	5,28	4,92	
	Nos 1 et 2	38 x 89	2,00	1,85	1,66	2,09	1,90	1,66	2,09	1,90	1,66	
		38 x 140	3,09	2,91	2,62	3,29	2,99	2,62	3,29	2,99	2,62	
		38 x 184	3,71	3,53	3,36	4,00	3,76	3,44	4,19	3,90	3,44	
		38 x 235	4,38	4,16	3,96	4,66	4,38	4,11	4,84	4,51	4,20	
		38 x 286	4,99	4,75	4,52	5,26	4,94	4,65	5,43	5,06	4,72	
	No 3	38 x 89	1,90	1,69	1,38	1,95	1,69	1,38	1,95	1,69	1,38	
		38 x 140	2,78	2,41	1,97	2,78	2,41	1,97	2,78	2,41	1,97	
		38 x 184	3,38	2,93	2,39	3,38	2,93	2,39	3,38	2,93	2,39	
		38 x 235	4,14	3,58	2,93	4,14	3,58	2,93	4,14	3,58	2,93	
		38 x 286	4,80	4,16	3,39	4,80	4,16	3,39	4,80	4,16	3,39	
	Construction	38 x 89	1,90	1,77	1,61	2,03	1,84	1,61	2,03	1,84	1,61	
	Standard	38 x 89	1,81	1,63	1,33	1,88	1,63	1,33	1,88	1,63	1,33	
	Hem – Fir (inclut pruche de l'Ouest et sapin gracieux)	Select Structural	38 x 89	2,08	1,93	1,71	2,16	1,96	1,71	2,16	1,96	1,71
			38 x 140	3,18	3,03	2,69	3,39	3,08	2,69	3,39	3,08	2,69
			38 x 184	3,82	3,64	3,46	4,12	3,87	3,54	4,31	4,02	3,54
38 x 235			4,50	4,28	4,08	4,80	4,51	4,23	4,98	4,64	4,33	
38 x 286			5,14	4,89	4,65	5,42	5,09	4,78	5,59	5,21	4,86	
Nos 1 et 2		38 x 89	2,00	1,85	1,66	2,09	1,90	1,66	2,09	1,90	1,66	
		38 x 140	3,09	2,91	2,62	3,29	2,99	2,62	3,29	2,99	2,62	
		38 x 184	3,71	3,53	3,36	4,00	3,76	3,44	4,19	3,90	3,44	
		38 x 235	4,38	4,16	3,96	4,66	4,38	4,11	4,84	4,51	4,20	
		38 x 286	4,99	4,75	4,52	5,26	4,94	4,65	5,43	5,06	4,72	
No 3		38 x 89	1,90	1,77	1,61	2,03	1,84	1,61	2,03	1,84	1,61	
		38 x 140	2,99	2,78	2,43	3,19	2,90	2,43	3,19	2,90	2,43	
		38 x 184	3,60	3,42	2,95	3,88	3,61	2,95	4,06	3,61	2,95	
		38 x 235	4,24	4,03	3,61	4,51	4,24	3,61	4,68	4,37	3,61	
		38 x 286	4,84	4,60	4,19	5,10	4,79	4,19	5,26	4,90	4,19	
Construction		38 x 89	1,90	1,77	1,61	2,03	1,84	1,61	2,03	1,84	1,61	
Standard		38 x 89	1,81	1,68	1,39	1,96	1,71	1,39	1,96	1,71	1,39	

# Tableaux des portées

Tableau 9.23.4.2-A (suite)

Nom commercial	Qualité	Dimensions des solives, en mm	Portée maximale, en m									
			Lattes continues <sup>(2)</sup>			Entretoises			Lattes continues <sup>(2)</sup> et entretoises			
			Espacement des solives, en mm			Espacement des solives, en mm			Espacement des solives, en mm			
			300	400	600	300	400	600	300	400	600	
Spruce – Pine – Fir (inclut épinette (toutes les essences sauf l'épinette de Sitka), pin gris, pin de Murray, sapin baumier et sapin concolore)	Select Structural	38 x 89	1,95	1,81	1,64	2,06	1,87	1,64	2,06	1,87	1,64	
		38 x 140	3,05	2,85	2,57	3,24	2,95	2,57	3,24	2,95	2,57	
		38 x 184	3,66	3,48	3,31	3,94	3,70	3,38	4,12	3,84	3,38	
		38 x 235	4,31	4,10	3,90	4,59	4,31	4,05	4,76	4,44	4,14	
		38 x 286	4,91	4,67	4,45	5,18	4,87	4,57	5,34	4,98	4,64	
	Nos 1 et 2	38 x 89	1,86	1,72	1,58	1,99	1,81	1,58	1,99	1,81	1,58	
		38 x 140	2,92	2,71	2,49	3,14	2,85	2,49	3,14	2,85	2,49	
		38 x 184	3,54	3,36	3,20	3,81	3,58	3,27	3,99	3,72	3,27	
		38 x 235	4,17	3,96	3,77	4,44	4,17	3,92	4,60	4,29	4,00	
		38 x 286	4,75	4,52	4,30	5,01	4,71	4,42	5,17	4,82	4,49	
	No 3	38 x 89	1,81	1,68	1,55	1,96	1,78	1,55	1,96	1,78	1,55	
		38 x 140	2,84	2,64	2,43	3,08	2,80	2,43	3,08	2,80	2,43	
		38 x 184	3,47	3,30	2,95	3,74	3,52	2,95	3,92	3,61	2,95	
		38 x 235	4,09	3,89	3,61	4,36	4,09	3,61	4,52	4,22	3,61	
		38 x 286	4,67	4,44	4,19	4,92	4,62	4,19	5,08	4,73	4,19	
	Construction	38 x 89	1,81	1,68	1,55	1,96	1,78	1,55	1,96	1,78	1,55	
	Standard	38 x 89	1,70	1,58	1,44	1,88	1,71	1,44	1,88	1,71	1,44	
	Northern Species (inclut toutes les essences mentionnées dans les normes de classification NLGA)	Select Structural	38 x 89	1,65	1,53	1,42	1,84	1,68	1,46	1,84	1,68	1,46
			38 x 140	2,59	2,41	2,24	2,90	2,63	2,30	2,90	2,63	2,30
			38 x 184	3,27	3,11	2,94	3,52	3,31	3,03	3,69	3,44	3,03
38 x 235			3,85	3,66	3,48	4,10	3,85	3,62	4,26	3,97	3,70	
38 x 286			4,39	4,18	3,97	4,63	4,35	4,09	4,78	4,45	4,15	
Nos 1 et 2		38 x 89	1,59	1,48	1,37	1,80	1,64	1,43	1,80	1,64	1,43	
		38 x 140	2,51	2,33	2,16	2,83	2,57	2,25	2,83	2,57	2,25	
		38 x 184	3,19	3,04	2,84	3,44	3,23	2,96	3,60	3,36	2,96	
		38 x 235	3,76	3,58	3,41	4,01	3,77	3,54	4,16	3,88	3,62	
		38 x 286	4,29	4,08	3,88	4,53	4,25	4,00	4,67	4,35	4,06	
No 3		38 x 89	1,54	1,43	1,32	1,74	1,57	1,36	1,76	1,60	1,36	
		38 x 140	2,42	2,24	1,94	2,74	2,38	1,94	2,75	2,38	1,94	
		38 x 184	3,12	2,90	2,37	3,35	2,90	2,37	3,35	2,90	2,37	
		38 x 235	3,67	3,49	2,89	3,91	3,54	2,89	4,06	3,54	2,89	
		38 x 286	4,19	3,98	3,36	4,42	4,11	3,36	4,55	4,11	3,36	
Construction		38 x 89	1,54	1,43	1,32	1,74	1,57	1,40	1,76	1,60	1,40	
Standard		38 x 89	1,48	1,37	1,15	1,63	1,41	1,15	1,63	1,41	1,15	

(1) Les portées ne visent que les planchers qui desservent les aires résidentielles décrites au tableau 4.1.5.3. ou encore la surcharge uniformément répartie sur les planchers ne dépasse pas celle qui est spécifiée pour les aires résidentielles décrites au tableau 4.1.5.3.

(2) Voir le paragraphe 9.23.9.4. 5) pour obtenir des solutions de rechange aux lattes continues.

**Tableau 9.23.4.2.-B**  
**Portées maximales des solives de plancher<sup>(1)</sup> – cas particuliers**  
 Faisant partie intégrante des paragraphes 9.3.2.8. 1), 9.23.4.2. 1) et 2), 9.23.4.4. 2) et 9.23.9.4. 4) et 6)

Nom commercial	Qualité	Dimensions des solives, en mm	Portée maximale, en m									
			Solives de plancher avec plafond fixé aux fourrures de bois						Solives de plancher avec chape de béton			
			Sans entretoises			Avec entretoises			Avec ou sans entretoises <sup>(2)</sup>			
			Espacement des solives, en mm			Espacement des solives, en mm			Espacement des solives, en mm			
			300	400	600	300	400	600	300	400	600	
Douglas Fir – Larch (inclut sapin de Douglas et mélèze occidental)	Select Structural	38 x 89	2,19	1,99	1,73	2,19	1,99	1,73	2,19	1,99	1,73	
		38 x 140	3,44	3,12	2,73	3,44	3,12	2,73	3,44	3,12	2,73	
		38 x 184	4,24	3,99	3,59	4,52	4,11	3,59	4,52	4,11	3,59	
		38 x 235	4,98	4,69	4,29	5,47	5,20	4,58	5,77	5,24	4,58	
		38 x 286	5,67	5,34	4,88	6,19	5,89	5,54	6,83	6,37	5,58	
	Nos 1 et 2	38 x 89	2,09	1,90	1,66	2,09	1,90	1,66	2,09	1,90	1,66	
		38 x 140	3,29	2,99	2,62	3,29	2,99	2,62	3,29	2,99	2,55	
		38 x 184	4,06	3,83	3,44	4,33	3,93	3,44	4,33	3,81	3,11	
		38 x 235	4,78	4,50	4,11	5,24	4,98	4,31	5,37	4,65	3,80	
		38 x 286	5,44	5,12	4,68	5,93	5,64	5,00	6,24	5,40	4,41	
	N° 3	38 x 89	1,95	1,69	1,38	1,95	1,69	1,38	1,72	1,49	1,21	
		38 x 140	2,78	2,41	1,97	2,78	2,41	1,97	2,45	2,12	1,73	
		38 x 184	3,38	2,93	2,39	3,38	2,93	2,39	2,98	2,58	2,11	
		38 x 235	4,14	3,58	2,93	4,14	3,58	2,93	3,65	3,16	2,58	
		38 x 286	4,80	4,16	3,39	4,80	4,16	3,39	4,23	3,66	2,99	
	Construction	38 x 89	2,03	1,84	1,61	2,03	1,84	1,61	2,03	1,84	1,61	
	Standard	38 x 89	1,88	1,63	1,33	1,88	1,63	1,33	1,66	1,44	1,17	
	Hem – Fir (inclut pruche de l'Ouest et sapin gracieux)	Select Structural	38 x 89	2,16	1,96	1,71	2,16	1,96	1,71	2,16	1,96	1,71
			38 x 140	3,39	3,08	2,69	3,39	3,08	2,69	3,39	3,08	2,69
			38 x 184	4,18	3,94	3,54	4,46	4,05	3,54	4,46	4,05	3,54
38 x 235			4,92	4,63	4,23	5,39	5,13	4,52	5,69	5,17	4,52	
38 x 286			5,60	5,27	4,82	6,10	5,81	5,47	6,74	6,28	5,50	
Nos 1 et 2		38 x 89	2,09	1,90	1,66	2,09	1,90	1,66	2,09	1,90	1,66	
		38 x 140	3,29	2,99	2,62	3,29	2,99	2,62	3,29	2,99	2,62	
		38 x 184	4,06	3,83	3,44	4,33	3,93	3,44	4,33	3,93	3,26	
		38 x 235	4,78	4,50	4,11	5,24	4,98	4,39	5,53	4,88	3,99	
		38 x 286	5,44	5,12	4,68	5,93	5,64	5,25	6,54	5,66	4,63	
N° 3		38 x 89	2,03	1,84	1,61	2,03	1,84	1,61	2,03	1,83	1,50	
		38 x 140	3,19	2,90	2,43	3,19	2,90	2,43	3,02	2,62	2,14	
		38 x 184	3,94	3,61	2,95	4,17	3,61	2,95	3,68	3,18	2,60	
		38 x 235	4,63	4,36	3,61	5,08	4,42	3,61	4,50	3,89	3,18	
		38 x 286	5,27	4,96	4,19	5,74	5,13	4,19	5,22	4,52	3,69	
Construction		38 x 89	2,03	1,84	1,61	2,03	1,84	1,61	2,03	1,84	1,61	
Standard		38 x 89	1,96	1,71	1,39	1,96	1,71	1,39	1,74	1,50	1,23	

# Tableaux des portées

Tableau 9.23.4.2.-B (suite)

Nom commercial	Qualité	Dimensions des solives, en mm	Portée maximale, en m									
			Solives de plancher avec plafond fixé aux fourrures de bois						Solives de plancher avec chape de béton			
			Sans entretoises			Avec entretoises			Avec ou sans entretoises <sup>(2)</sup>			
			Espacement des solives, en mm			Espacement des solives, en mm			Espacement des solives, en mm			
			300	400	600	300	400	600	300	400	600	
Spruce – Pine – Fir (inclut l'épinette (toutes les essences sauf l'épinette de Sitka), pin gris, pin de Murray, sapin baumier et sapin concolore)	Select Structural	38 x 89	2,06	1,87	1,64	2,06	1,87	1,64	2,06	1,87	1,64	
		38 x 140	3,24	2,95	2,57	3,24	2,95	2,57	3,24	2,95	2,57	
		38 x 184	4,00	3,77	3,38	4,26	3,87	3,38	4,26	3,87	3,38	
		38 x 235	4,70	4,43	4,05	5,16	4,91	4,32	5,45	4,95	4,32	
		38 x 286	5,35	5,04	4,61	5,84	5,55	5,23	6,45	6,01	5,26	
	Nos 1 et 2	38 x 89	1,99	1,81	1,58	1,99	1,81	1,58	1,99	1,81	1,58	
		38 x 140	3,14	2,85	2,49	3,14	2,85	2,49	3,14	2,85	2,49	
		38 x 184	3,87	3,64	3,27	4,12	3,75	3,27	4,12	3,75	3,27	
		38 x 235	4,55	4,28	3,91	4,99	4,75	4,18	5,27	4,79	4,13	
		38 x 286	5,18	4,88	4,46	5,65	5,37	5,06	6,23	5,81	4,79	
	No 3	38 x 89	1,96	1,78	1,55	1,96	1,78	1,55	1,96	1,78	1,50	
		38 x 140	3,08	2,80	2,43	3,08	2,80	2,43	3,02	2,62	2,14	
		38 x 184	3,80	3,58	2,95	4,05	3,61	2,95	3,68	3,18	2,60	
		38 x 235	4,47	4,21	3,61	4,90	4,42	3,61	4,50	3,89	3,18	
		38 x 286	5,09	4,79	4,19	5,55	5,13	4,19	5,22	4,52	3,69	
	Construction	38 x 89	1,96	1,78	1,55	1,96	1,78	1,55	1,96	1,78	1,55	
	Standard	38 x 89	1,88	1,71	1,44	1,88	1,71	1,44	1,80	1,56	1,27	
	Northern Species (inclut toutes les essences mentionnées dans les normes de classification NLGA)	Select Structural	38 x 89	1,84	1,68	1,46	1,84	1,68	1,46	1,84	1,68	1,46
			38 x 140	2,90	2,63	2,30	2,90	2,63	2,30	2,90	2,63	2,30
			38 x 184	3,58	3,37	3,03	3,81	3,46	3,03	3,81	3,46	3,03
38 x 235			4,20	3,96	3,62	4,61	4,39	3,86	4,87	4,42	3,86	
38 x 286			4,79	4,51	4,12	5,22	4,96	4,68	5,76	5,37	4,54	
Nos 1 et 2		38 x 89	1,80	1,64	1,43	1,80	1,64	1,43	1,80	1,64	1,43	
		38 x 140	2,83	2,57	2,25	2,83	2,57	2,25	2,83	2,57	2,23	
		38 x 184	3,50	3,29	2,96	3,72	3,38	2,96	3,72	3,32	2,71	
		38 x 235	4,11	3,87	3,54	4,51	4,29	3,76	4,69	4,06	3,31	
		38 x 286	4,68	4,40	4,03	5,10	4,85	4,36	5,44	4,71	3,84	
No 3		38 x 89	1,76	1,60	1,36	1,76	1,60	1,36	1,70	1,47	1,20	
		38 x 140	2,75	2,38	1,94	2,75	2,38	1,94	2,42	2,10	1,71	
		38 x 184	3,35	2,90	2,37	3,35	2,90	2,37	2,95	2,55	2,08	
		38 x 235	4,01	3,54	2,89	4,09	3,54	2,89	3,61	3,12	2,55	
		38 x 286	4,56	4,11	3,36	4,75	4,11	3,36	4,18	3,62	2,96	
Construction		38 x 89	1,76	1,60	1,40	1,76	1,60	1,40	1,76	1,60	1,37	
Standard		38 x 89	1,63	1,41	1,15	1,63	1,41	1,15	1,44	1,25	1,02	

(1) Les portées ne visent que les planchers qui desservent les aires résidentielles décrites au tableau 4.1.5.3. ou encore la surcharge uniformément répartie sur les planchers ne dépasse pas celle qui est spécifiée pour les aires résidentielles décrites au tableau 4.1.5.3.

(2) On suppose qu'il n'y a pas d'entretoises dans le calcul des portées des solives de plancher avec chape de béton.



**Tableau 9.23.4.2.-C**  
**Portées maximales des solives de plafond – Combles inaccessibles par un escalier**  
 Faisant partie intégrante des paragraphes 9.3.2.8. 1), 9.23.4.2. 1) et 9.23.14.10. 2)

Nom commercial	Qualité	Dimensions des solives, en mm	Portée maximale, en m			
			Espacement des solives, en mm			
			300	400	600	
Douglas Fir – Larch (inclut sapin de Douglas et mélèze occidental)	Select Structural	38 x 89	3,41	3,10	2,71	
		38 x 140	5,37	4,88	4,26	
		38 x 184	7,05	6,41	5,60	
		38 x 235	9,01	8,18	7,15	
		38 x 286	10,96	9,96	8,70	
	Nos 1 et 2	38 x 89	3,27	2,97	2,59	
		38 x 140	5,14	4,67	4,08	
		38 x 184	6,76	6,14	5,36	
		38 x 235	8,63	7,84	6,85	
		38 x 286	10,50	9,54	8,34	
	No 3	38 x 89	3,17	2,88	2,42	
		38 x 140	4,89	4,23	3,46	
		38 x 184	5,95	5,15	4,20	
		38 x 235	7,27	6,30	5,14	
		38 x 286	8,44	7,31	5,97	
	Construction	38 x 89	3,17	2,88	2,51	
	Standard	38 x 89	3,06	2,78	2,34	
	Hem – Fir (inclut pruche de l'Ouest et sapin gracieux)	Select Structural	38 x 89	3,36	3,06	2,67
			38 x 140	5,29	4,81	4,20
			38 x 184	6,96	6,32	5,52
			38 x 235	8,88	8,07	7,05
38 x 286			10,81	9,82	8,58	
Nos 1 et 2		38 x 89	3,27	2,97	2,59	
		38 x 140	5,14	4,67	4,08	
		38 x 184	6,76	6,14	5,36	
		38 x 235	8,63	7,84	6,85	
		38 x 286	10,50	9,54	8,34	
No 3		38 x 89	3,17	2,88	2,51	
		38 x 140	4,98	4,53	3,95	
		38 x 184	6,55	5,95	5,19	
		38 x 235	8,36	7,60	6,34	
		38 x 286	10,18	9,01	7,36	
Construction		38 x 89	3,17	2,88	2,50	
Standard		38 x 89	3,06	2,78	2,43	

# Tableaux des portées

Tableau 9.23.4.2.-C (suite)

Nom commercial	Qualité	Dimensions des solives, en mm	Portée maximale, en m			
			Espacement des solives, en mm			
			300	400	600	
Spruce – Pine – Fir (inclut épinette (toutes les essences sauf l'épinette de Sitka), pin gris, pin de Murray, sapin baumier et sapin concolore)	Select Structural	38 x 89	3,22	2,92	2,55	
		38 x 140	5,06	4,60	4,02	
		38 x 184	6,65	6,05	5,28	
		38 x 235	8,50	7,72	6,74	
		38 x 286	10,34	9,40	8,21	
	Nos 1 et 2	38 x 89	3,11	2,83	2,47	
		38 x 140	4,90	4,45	3,89	
		38 x 184	6,44	5,85	5,11	
		38 x 235	8,22	7,47	6,52	
		38 x 286	10,00	9,09	7,94	
	No 3	38 x 89	3,06	2,78	2,43	
		38 x 140	4,81	4,37	3,82	
		38 x 184	6,32	5,74	5,02	
		38 x 235	8,07	7,33	6,34	
		38 x 286	9,82	8,93	7,36	
	Construction	38 x 89	3,06	2,78	2,43	
	Standard	38 x 89	2,94	2,67	2,33	
	Northern Species (inclut toutes les essences mentionnées dans les normes de classification NLGA)	Select Structural	38 x 89	2,88	2,61	2,28
			38 x 140	4,53	4,11	3,59
			38 x 184	5,95	5,40	4,72
			38 x 235	7,60	6,90	6,03
38 x 286			9,25	8,40	7,34	
Nos 1 et 2		38 x 89	2,81	2,55	2,23	
		38 x 140	4,42	4,02	3,51	
		38 x 184	5,81	5,28	4,61	
		38 x 235	7,42	6,74	5,89	
		38 x 286	9,03	8,21	7,17	
No 3		38 x 89	2,74	2,49	2,18	
		38 x 140	4,31	3,92	3,42	
		38 x 184	5,67	5,09	4,16	
		38 x 235	7,19	6,23	5,08	
		38 x 286	8,34	7,23	5,90	
Construction		38 x 89	2,74	2,49	2,18	
Standard		38 x 89	2,67	2,43	2,03	

**Tableau 9.23.4.2.-D**  
**Portées maximales des solives de toit – Charges spécifiées dues à la neige de 1,0 à 2,0 kPa**  
 Faisant partie intégrante des paragraphes 9.3.2.8. 1), 9.23.4.2. 1), 9.23.4.5. 1) et 9.23.14.10. 2)

Nom commercial	Qualité	Dimensions des solives, en mm	Portée maximale, en m									
			Charges spécifiées dues à la neige, en kPa									
			1,0			1,5			2,0			
			Espacement des solives, en mm			Espacement des solives, en mm			Espacement des solives, en mm			
			300	400	600	300	400	600	300	400	600	
Douglas Fir – Larch (inclut sapin de Douglas et mélèze occidental)	Select Structural	38 x 89	2,71	2,46	2,15	2,37	2,15	1,88	2,15	1,95	1,71	
		38 x 140	4,26	3,87	3,38	3,72	3,38	2,95	3,38	3,07	2,68	
		38 x 184	5,60	5,09	4,44	4,89	4,44	3,88	4,44	4,04	3,53	
		38 x 235	7,15	6,49	5,67	6,24	5,67	4,96	5,67	5,15	4,50	
		38 x 286	8,70	7,90	6,91	7,60	6,91	6,03	6,91	6,27	5,48	
	Nos 1 et 2	38 x 89	2,59	2,36	2,06	2,27	2,06	1,80	2,06	1,87	1,63	
		38 x 140	4,08	3,71	3,24	3,57	3,24	2,83	3,24	2,94	2,57	
		38 x 184	5,36	4,87	4,26	4,69	4,26	3,72	4,26	3,87	3,38	
		38 x 235	6,85	6,22	5,44	5,98	5,44	4,74	5,44	4,94	4,22	
		38 x 286	8,34	7,57	6,40	7,28	6,62	5,50	6,62	6,00	4,90	
	No 3	38 x 89	2,49	2,16	1,76	2,14	1,85	1,51	1,91	1,65	1,35	
		38 x 140	3,56	3,08	2,51	3,06	2,65	2,16	2,72	2,36	1,92	
		38 x 184	4,33	3,75	3,06	3,72	3,22	2,63	3,31	2,87	2,34	
		38 x 235	5,29	4,58	3,74	4,55	3,94	3,22	4,05	3,51	2,86	
		38 x 286	6,14	5,32	4,34	5,28	4,57	3,73	4,70	4,07	3,32	
	Construction	38 x 89	2,51	2,28	1,99	2,20	1,99	1,74	1,99	1,81	1,58	
	Standard	38 x 89	2,41	2,08	1,70	2,07	1,79	1,46	1,84	1,60	1,30	
	Hem – Fir (inclut pruche de l'Ouest et sapin gracieux)	Select Structural	38 x 89	2,67	2,43	2,12	2,33	2,12	1,85	2,12	1,93	1,68
			38 x 140	4,20	3,82	3,33	3,67	3,33	2,91	3,33	3,03	2,65
			38 x 184	5,52	5,02	4,38	4,82	4,38	3,83	4,38	3,98	3,48
38 x 235			7,05	6,41	5,60	6,16	5,60	4,89	5,60	5,09	4,44	
38 x 286			8,58	7,80	6,81	7,50	6,81	5,95	6,81	6,19	5,41	
Nos 1 et 2		38 x 89	2,59	2,36	2,06	2,27	2,06	1,80	2,06	1,87	1,63	
		38 x 140	4,08	3,71	3,24	3,57	3,24	2,83	3,24	2,94	2,57	
		38 x 184	5,36	4,87	4,26	4,69	4,26	3,72	4,26	3,87	3,38	
		38 x 235	6,85	6,22	5,44	5,98	5,44	4,75	5,44	4,94	4,32	
		38 x 286	8,34	7,57	6,62	7,28	6,62	5,77	6,62	6,01	5,25	
No 3		38 x 89	2,51	2,28	1,99	2,20	1,99	1,74	1,99	1,81	1,58	
		38 x 140	3,95	3,59	3,10	3,45	3,14	2,67	3,14	2,85	2,37	
		38 x 184	5,20	4,62	3,77	4,54	3,97	3,24	4,09	3,54	2,89	
		38 x 235	6,53	5,65	4,61	5,61	4,86	3,97	5,00	4,33	3,53	
		38 x 286	7,57	6,56	5,35	6,51	5,64	4,60	5,80	5,02	4,10	
Construction		38 x 89	2,51	2,28	1,99	2,20	1,99	1,74	1,99	1,81	1,58	
Standard		38 x 89	2,43	2,18	1,78	2,12	1,88	1,53	1,93	1,67	1,36	

# Tableaux des portées

Tableau 9.23.4.2.-D (suite)

Nom commercial	Qualité	Dimensions des solives, en mm	Portée maximale, en m									
			Charges spécifiées dues à la neige, en kPa									
			1,0			1,5			2,0			
			Espacement des solives, en mm			Espacement des solives, en mm			Espacement des solives, en mm			
			300	400	600	300	400	600	300	400	600	
Spruce – Pine – Fir (inclut épinette (toutes les essences sauf l'épinette de Sitka), pin gris, pin de Murray, sapin baumier et sapin concolore)	Select Structural	38 x 89	2,55	2,32	2,03	2,23	2,03	1,77	2,03	1,84	1,61	
		38 x 140	4,02	3,65	3,19	3,51	3,19	2,79	3,19	2,90	2,53	
		38 x 184	5,28	4,80	4,19	4,61	4,19	3,66	4,19	3,81	3,33	
		38 x 235	6,74	6,13	5,35	5,89	5,35	4,68	5,35	4,86	4,25	
		38 x 286	8,21	7,46	6,52	7,17	6,52	5,69	6,52	5,92	5,17	
	Nos 1 et 2	38 x 89	2,47	2,24	1,96	2,16	1,96	1,71	1,96	1,78	1,56	
		38 x 140	3,89	3,53	3,08	3,40	3,08	2,69	3,08	2,80	2,45	
		38 x 184	5,11	4,64	4,05	4,46	4,05	3,54	4,05	3,68	3,22	
		38 x 235	6,52	5,93	5,18	5,70	5,18	4,52	5,18	4,70	4,11	
		38 x 286	7,94	7,21	6,30	6,94	6,30	5,50	6,30	5,73	5,00	
	No 3	38 x 89	2,43	2,20	1,93	2,12	1,93	1,68	1,93	1,75	1,53	
		38 x 140	3,82	3,47	3,03	3,33	3,03	2,65	3,03	2,75	2,37	
		38 x 184	5,02	4,56	3,77	4,38	3,97	3,24	3,98	3,54	2,89	
		38 x 235	6,41	5,65	4,61	5,60	4,86	3,97	5,00	4,33	3,53	
		38 x 286	7,57	6,56	5,35	6,51	5,64	4,60	5,80	5,02	4,10	
	Construction	38 x 89	2,43	2,20	1,93	2,12	1,93	1,68	1,93	1,75	1,53	
	Standard	38 x 89	2,33	2,12	1,85	2,04	1,85	1,59	1,85	1,68	1,41	
	Northern Species (inclut toutes les essences mentionnées dans les normes de classification NLGA)	Select Structural	38 x 89	2,28	2,07	1,81	1,99	1,81	1,58	1,81	1,65	1,44
			38 x 140	3,59	3,26	2,85	3,14	2,85	2,49	2,85	2,59	2,26
			38 x 184	4,72	4,29	3,75	4,12	3,75	3,27	3,75	3,40	2,97
38 x 235			6,03	5,48	4,79	5,27	4,79	4,18	4,79	4,35	3,80	
38 x 286			7,34	6,67	5,82	6,41	5,82	5,09	5,82	5,29	4,62	
Nos 1 et 2		38 x 89	2,23	2,03	1,77	1,95	1,77	1,55	1,77	1,61	1,41	
		38 x 140	3,51	3,19	2,79	3,07	2,79	2,43	2,79	2,53	2,21	
		38 x 184	4,61	4,19	3,66	4,03	3,66	3,20	3,66	3,33	2,91	
		38 x 235	5,89	5,35	4,68	5,15	4,68	4,09	4,68	4,25	3,68	
		38 x 286	7,17	6,52	5,58	6,26	5,69	4,80	5,69	5,17	4,27	
No 3		38 x 89	2,18	1,98	1,73	1,90	1,73	1,50	1,73	1,57	1,33	
		38 x 140	3,42	3,05	2,49	2,99	2,62	2,14	2,69	2,33	1,90	
		38 x 184	4,28	3,71	3,03	3,68	3,19	2,60	3,28	2,84	2,32	
		38 x 235	5,23	4,53	3,70	4,50	3,90	3,18	4,01	3,47	2,83	
		38 x 286	6,07	5,26	4,29	5,22	4,52	3,69	4,65	4,03	3,29	
Construction		38 x 89	2,18	1,98	1,73	1,90	1,73	1,51	1,73	1,57	1,37	
Standard		38 x 89	2,09	1,81	1,48	1,80	1,56	1,27	1,60	1,38	1,13	

**Tableau 9.23.4.2.-E**  
**Portées maximales des solives de toit – Charges spécifiées dues à la neige de 2,5 et 3,0 kPa**  
 Faisant partie intégrante des paragraphes 9.3.2.8. 1), 9.23.4.2. 1), 9.23.4.5. 1) and 9.23.14.10. 2)

Nom commercial	Qualité	Dimensions des solives, en mm	Portée maximale, en m						
			Charges spécifiées dues à la neige, en kPa						
			2,5			3,0			
			Espacement des solives, en mm			Espacement des solives, en mm			
			300	400	600	300	400	600	
Douglas Fir – Larch (inclut sapin de Douglas et mélèze occidental)	Select Structural	38 x 89	1,99	1,81	1,58	1,88	1,71	1,49	
		38 x 140	3,14	2,85	2,49	2,95	2,68	2,34	
		38 x 184	4,12	3,75	3,27	3,88	3,53	3,08	
		38 x 235	5,27	4,79	4,18	4,96	4,50	3,93	
		38 x 286	6,41	5,82	5,09	6,03	5,48	4,79	
	Nos 1 et 2	38 x 89	1,91	1,74	1,52	1,80	1,63	1,43	
		38 x 140	3,01	2,73	2,39	2,83	2,57	2,25	
		38 x 184	3,95	3,59	3,14	3,72	3,38	2,90	
		38 x 235	5,05	4,59	3,84	4,75	4,32	3,55	
		38 x 286	6,14	5,46	4,46	5,78	5,05	4,12	
	No 3	38 x 89	1,74	1,50	1,23	1,60	1,39	1,13	
		38 x 140	2,48	2,15	1,75	2,29	1,98	1,62	
		38 x 184	3,01	2,61	2,13	2,79	2,41	1,97	
		38 x 235	3,69	3,19	2,61	3,41	2,95	2,41	
		38 x 286	4,28	3,70	3,03	3,95	3,42	2,79	
	Construction	38 x 89	1,85	1,68	1,47	1,74	1,58	1,38	
	Standard	38 x 89	1,68	1,45	1,19	1,55	1,34	1,10	
	Hem – Fir (inclut pruche de l'Ouest et sapin gracieux)	Select Structural	38 x 89	1,97	1,79	1,56	1,85	1,68	1,47
			38 x 140	3,10	2,81	2,46	2,91	2,65	2,31
			38 x 184	4,07	3,70	3,23	3,83	3,48	3,04
38 x 235			5,20	4,72	4,12	4,89	4,44	3,88	
38 x 286			6,32	5,75	5,02	5,95	5,41	4,72	
Nos 1 et 2		38 x 89	1,91	1,74	1,52	1,80	1,63	1,43	
		38 x 140	3,01	2,73	2,39	2,83	2,57	2,25	
		38 x 184	3,95	3,59	3,14	3,72	3,38	2,95	
		38 x 235	5,05	4,59	4,01	4,75	4,32	3,72	
		38 x 286	6,14	5,58	4,68	5,78	5,25	4,32	
No 3		38 x 89	1,85	1,68	1,47	1,74	1,58	1,38	
		38 x 140	2,91	2,65	2,16	2,74	2,45	2,00	
		38 x 184	3,72	3,22	2,63	3,44	2,98	2,43	
		38 x 235	4,55	3,94	3,22	4,20	3,64	2,97	
		38 x 286	5,28	4,57	3,73	4,88	4,22	3,45	
Construction		38 x 89	1,85	1,68	1,47	1,74	1,58	1,38	
Standard		38 x 89	1,76	1,52	1,24	1,62	1,40	1,15	

# Tableaux des portées

Tableau 9.23.4.2.-E (suite)

Nom commercial	Qualité	Dimensions des solives, en mm	Portée maximale, en m						
			Charges spécifiées dues à la neige, en kPa						
			2,5			3,0			
			Espacement des solives, en mm						
			300	400	600	300	400	600	
Spruce – Pine – Fir (inclut épinette (toutes les essences sauf l'épinette de Sitka), pin gris, pin de Murray, sapin baumier et sapin concolore)	Select Structural	38 x 89	1,88	1,71	1,49	1,77	1,61	1,41	
		38 x 140	2,96	2,69	2,35	2,79	2,53	2,21	
		38 x 184	3,89	3,54	3,09	3,66	3,33	2,91	
		38 x 235	4,97	4,52	3,94	4,68	4,25	3,71	
		38 x 286	6,05	5,50	4,80	5,69	5,17	4,52	
	Nos 1 et 2	38 x 89	1,82	1,65	1,44	1,71	1,56	1,36	
		38 x 140	2,86	2,60	2,27	2,69	2,45	2,14	
		38 x 184	3,76	3,42	2,99	3,54	3,22	2,81	
		38 x 235	4,81	4,37	3,82	4,52	4,11	3,59	
		38 x 286	5,85	5,31	4,64	5,50	5,00	4,37	
	N° 3	38 x 89	1,79	1,62	1,42	1,68	1,53	1,34	
		38 x 140	2,81	2,56	2,16	2,65	2,40	2,00	
		38 x 184	3,70	3,22	2,63	3,44	2,98	2,43	
		38 x 235	4,55	3,94	3,22	4,20	3,64	2,97	
		38 x 286	5,28	4,57	3,73	4,88	4,22	3,45	
	Construction	38 x 89	1,79	1,62	1,42	1,68	1,53	1,34	
	Standard	38 x 89	1,72	1,56	1,29	1,62	1,46	1,19	
	Northern Species (inclut toutes les essences mentionnées dans les normes de classification NLGA)	Select Structural	38 x 89	1,68	1,53	1,34	1,58	1,44	1,26
			38 x 140	2,65	2,40	2,10	2,49	2,26	1,98
			38 x 184	3,48	3,16	2,76	3,27	2,97	2,60
38 x 235			4,44	4,04	3,53	4,18	3,80	3,32	
38 x 286			5,41	4,91	4,29	5,09	4,62	4,04	
Nos 1 et 2		38 x 89	1,64	1,49	1,31	1,55	1,41	1,23	
		38 x 140	2,59	2,35	2,05	2,43	2,21	1,93	
		38 x 184	3,40	3,09	2,70	3,20	2,91	2,53	
		38 x 235	4,34	3,94	3,35	4,09	3,71	3,10	
		38 x 286	5,28	4,76	3,89	4,97	4,40	3,59	
N° 3		38 x 89	1,60	1,46	1,21	1,51	1,37	1,12	
		38 x 140	2,45	2,12	1,73	2,26	1,96	1,60	
		38 x 184	2,98	2,58	2,11	2,76	2,39	1,95	
		38 x 235	3,65	3,16	2,58	3,37	2,92	2,38	
		38 x 286	4,23	3,66	2,99	3,91	3,39	2,76	
Construction		38 x 89	1,60	1,46	1,27	1,51	1,37	1,20	
Standard		38 x 89	1,46	1,26	1,03	1,34	1,16	0,95	

**Tableau 9.23.4.2.-F**  
**Portées maximales des chevrons de toit – Charges spécifiées dues à la neige de 1,0 à 2,0 kPa**  
 Faisant partie intégrante des paragraphes 9.3.2.8. 1), 9.23.4.2. 1), 9.23.4.5. 1) et 9.23.14.10. 2)

Nom commercial	Qualité	Dimensions des chevrons, en mm	Portée maximale, en m									
			Charges spécifiées dues à la neige, en kPa									
			1,0			1,5			2,0			
			Espacement des chevrons, en mm			Espacement des chevrons, en mm			Espacement des chevrons, en mm			
			300	400	600	300	400	600	300	400	600	
Douglas Fir – Larch (inclut sapin de Douglas et mélèze occidental)	Select Structural	38 x 89	3,41	3,10	2,71	2,98	2,71	2,37	2,71	2,46	2,15	
		38 x 140	5,37	4,88	4,26	4,69	4,26	3,72	4,26	3,87	3,38	
		38 x 184	7,05	6,41	5,60	6,16	5,60	4,89	5,60	5,09	4,44	
		38 x 235	9,01	8,18	7,15	7,87	7,15	6,24	7,15	6,49	5,62	
		38 x 286	10,96	9,96	8,70	9,58	8,70	7,40	8,70	7,90	6,52	
	Nos 1 et 2	38 x 89	3,27	2,97	2,59	2,86	2,59	2,27	2,59	2,36	2,06	
		38 x 140	5,14	4,67	3,95	4,49	4,08	3,34	4,08	3,60	2,94	
		38 x 184	6,76	5,88	4,80	5,74	4,97	4,06	5,06	4,38	3,58	
		38 x 235	8,30	7,19	5,87	7,02	6,08	4,96	6,19	5,36	4,38	
		38 x 286	9,63	8,34	6,81	8,14	7,05	5,76	7,18	6,22	5,08	
	No 3	38 x 89	2,65	2,30	1,87	2,24	1,94	1,58	1,98	1,71	1,40	
		38 x 140	3,78	3,28	2,68	3,20	2,77	2,26	2,82	2,44	1,99	
		38 x 184	4,61	3,99	3,26	3,89	3,37	2,75	3,43	2,97	2,43	
		38 x 235	5,63	4,88	3,98	4,76	4,12	3,37	4,20	3,64	2,97	
		38 x 286	6,53	5,66	4,62	5,52	4,78	3,91	4,87	4,22	3,44	
	Construction	38 x 89	3,17	2,88	2,42	2,77	2,50	2,04	2,51	2,21	1,80	
	Standard	38 x 89	2,56	2,22	1,81	2,17	1,88	1,53	1,91	1,65	1,35	
	Hem – Fir (inclut pruche de l'Ouest et sapin gracieux)	Select Structural	38 x 89	3,36	3,06	2,67	2,94	2,67	2,33	2,67	2,43	2,12
			38 x 140	5,29	4,81	4,20	4,62	4,20	3,67	4,20	3,82	3,33
			38 x 184	6,96	6,32	5,52	6,08	5,52	4,82	5,52	5,02	4,38
38 x 235			8,88	8,07	7,05	7,76	7,05	6,16	7,05	6,41	5,54	
38 x 286			10,81	9,82	8,58	9,45	8,58	7,28	8,58	7,80	6,42	
Nos 1 et 2		38 x 89	3,27	2,97	2,59	2,86	2,59	2,27	2,59	2,36	2,06	
		38 x 140	5,14	4,67	4,08	4,49	4,08	3,50	4,08	3,71	3,08	
		38 x 184	6,76	6,14	5,04	5,90	5,21	4,26	5,31	4,60	3,75	
		38 x 235	8,63	7,54	6,16	7,36	6,37	5,20	6,49	5,62	4,59	
		38 x 286	10,11	8,75	7,15	8,54	7,40	6,04	7,53	6,52	5,33	
No 3		38 x 89	3,17	2,83	2,31	2,76	2,39	1,95	2,44	2,11	1,72	
		38 x 140	4,67	4,04	3,30	3,95	3,42	2,79	3,48	3,01	2,46	
		38 x 184	5,68	4,92	4,02	4,80	4,16	3,40	4,23	3,67	2,99	
		38 x 235	6,95	6,02	4,91	5,87	5,08	4,15	5,18	4,48	3,66	
		38 x 286	8,06	6,98	5,70	6,81	5,90	4,82	6,01	5,20	4,25	
Construction		38 x 89	3,17	2,88	2,51	2,77	2,51	2,14	2,51	2,28	1,89	
Standard		38 x 89	2,68	2,32	1,90	2,27	1,96	1,60	2,00	1,73	1,41	

# Tableaux des portées

Tableau 9.23.4.2.-F (suite)

Nom commercial	Qualité	Dimensions des chevrons, en mm	Portée maximale, en m									
			Charges spécifiées dues à la neige, en kPa									
			1,0			1,5			2,0			
			Espacement des chevrons, en mm			Espacement des chevrons, en mm			Espacement des chevrons, en mm			
			300	400	600	300	400	600	300	400	600	
Spruce – Pine – Fir (inclut l'épinette (toutes les essences sauf l'épinette de Sitka), pin gris, pin de Murray, sapin baumier et sapin concolore)	Select Structural	38 x 89	3,22	2,92	2,55	2,81	2,55	2,23	2,55	2,32	2,03	
		38 x 140	5,06	4,60	4,02	4,42	4,02	3,51	4,02	3,65	3,19	
		38 x 184	6,65	6,05	5,28	5,81	5,28	4,61	5,28	4,80	4,19	
		38 x 235	8,50	7,72	6,74	7,42	6,74	5,89	6,74	6,13	5,35	
		38 x 286	10,34	9,40	8,21	9,03	8,21	7,17	8,21	7,46	6,52	
	Nos 1 et 2	38 x 89	3,11	2,83	2,47	2,72	2,47	2,16	2,47	2,24	1,96	
		38 x 140	4,90	4,45	3,89	4,28	3,89	3,40	3,89	3,53	3,08	
		38 x 184	6,44	5,85	5,11	5,62	5,11	4,41	5,11	4,64	3,89	
		38 x 235	8,22	7,47	6,38	7,18	6,52	5,39	6,52	5,82	4,75	
		38 x 286	10,00	9,06	7,40	8,74	7,66	6,25	7,80	6,76	5,52	
	No 3	38 x 89	3,06	2,78	2,31	2,67	2,39	1,95	2,43	2,11	1,72	
		38 x 140	4,67	4,04	3,30	3,95	3,42	2,79	3,48	3,01	2,46	
		38 x 184	5,68	4,92	4,02	4,80	4,16	3,40	4,23	3,67	2,99	
		38 x 235	6,95	6,02	4,91	5,87	5,08	4,15	5,18	4,48	3,66	
		38 x 286	8,06	6,98	5,70	6,81	5,90	4,82	6,01	5,20	4,25	
	Construction	38 x 89	3,06	2,78	2,43	2,67	2,43	2,12	2,43	2,20	1,93	
	Standard	38 x 89	2,78	2,41	1,97	2,35	2,04	1,66	2,07	1,79	1,47	
	Northern Species (inclut toutes les essences mentionnées dans les normes de classification NLGA)	Select Structural	38 x 89	2,88	2,61	2,28	2,51	2,28	1,99	2,28	2,07	1,81
			38 x 140	4,53	4,11	3,59	3,95	3,59	3,14	3,59	3,26	2,85
			38 x 184	5,95	5,40	4,72	5,20	4,72	4,12	4,72	4,29	3,68
38 x 235			7,60	6,90	6,03	6,64	6,03	5,11	6,03	5,48	4,51	
38 x 286			9,25	8,40	7,01	8,08	7,26	5,93	7,34	6,40	5,23	
Nos 1 et 2		38 x 89	2,81	2,55	2,23	2,46	2,23	1,95	2,23	2,03	1,77	
		38 x 140	4,42	4,02	3,44	3,86	3,51	2,91	3,51	3,14	2,56	
		38 x 184	5,81	5,13	4,19	5,00	4,33	3,54	4,41	3,82	3,12	
		38 x 235	7,24	6,27	5,12	6,12	5,30	4,33	5,40	4,67	3,82	
		38 x 286	8,40	7,27	5,94	7,10	6,15	5,02	6,26	5,42	4,43	
No 3		38 x 89	2,62	2,27	1,85	2,22	1,92	1,57	1,95	1,69	1,38	
		38 x 140	3,74	3,24	2,65	3,16	2,74	2,24	2,79	2,42	1,97	
		38 x 184	4,56	3,94	3,22	3,85	3,33	2,72	3,40	2,94	2,40	
		38 x 235	5,57	4,82	3,94	4,71	4,08	3,33	4,15	3,60	2,94	
		38 x 286	6,46	5,60	4,57	5,46	4,73	3,86	4,82	4,17	3,41	
Construction		38 x 89	2,74	2,49	2,11	2,40	2,18	1,90	2,18	1,93	1,57	
Standard		38 x 89	2,22	1,93	1,57	1,88	1,63	1,33	1,66	1,44	1,17	



**Tableau 9.23.4.2.-G**  
**Portées maximales des chevrons de toit – Charges spécifiées dues à la neige de 2,5 et 3,0 kPa**  
 Faisant partie intégrante des paragraphes 9.3.2.8. 1), 9.23.4.2. 1) et 9.23.4.5. 1)

Nom commercial	Qualité	Dimensions des chevrons, en mm	Portée maximale, en m						
			Charges spécifiées dues à la neige, en kPa						
			2,5			3,0			
			Espacement des chevrons, en mm			Espacement des chevrons, en mm			
			300	400	600	300	400	600	
Douglas Fir – Larch (inclut sapin de Douglas et mélèze occidental)	Select Structural	38 x 89	2,51	2,28	1,99	2,37	2,15	1,88	
		38 x 140	3,95	3,59	3,14	3,72	3,38	2,95	
		38 x 184	5,20	4,72	4,12	4,89	4,44	3,83	
		38 x 235	6,64	6,03	5,08	6,24	5,67	4,68	
		38 x 286	8,08	7,23	5,90	7,60	6,65	5,43	
	Nos 1 et 2	38 x 89	2,41	2,19	1,86	2,27	2,06	1,71	
		38 x 140	3,76	3,26	2,66	3,46	3,00	2,45	
		38 x 184	4,58	3,96	3,24	4,21	3,65	2,98	
		38 x 235	5,60	4,85	3,96	5,15	4,46	3,64	
		38 x 286	6,50	5,63	4,59	5,98	5,17	4,23	
	N° 3	38 x 89	1,79	1,55	1,26	1,64	1,42	1,16	
		38 x 140	2,55	2,21	1,80	2,35	2,03	1,66	
		38 x 184	3,10	2,69	2,20	2,86	2,47	2,02	
		38 x 235	3,80	3,29	2,68	3,49	3,02	2,47	
		38 x 286	4,41	3,82	3,12	4,05	3,51	2,87	
	Construction	38 x 89	2,30	2,00	1,63	2,12	1,84	1,50	
	Standard	38 x 89	1,73	1,50	1,22	1,59	1,38	1,12	
	Hem – Fir (inclut pruche de l'Ouest et sapin gracieux)	Select Structural	38 x 89	2,48	2,25	1,97	2,33	2,12	1,85
			38 x 140	3,90	3,54	3,10	3,67	3,33	2,91
			38 x 184	5,13	4,66	4,07	4,82	4,38	3,77
38 x 235			6,55	5,95	5,01	6,16	5,60	4,61	
38 x 286			7,97	7,12	5,81	7,50	6,55	5,34	
Nos 1 et 2		38 x 89	2,41	2,19	1,91	2,27	2,06	1,80	
		38 x 140	3,79	3,42	2,79	3,57	3,14	2,57	
		38 x 184	4,80	4,16	3,40	4,42	3,83	3,12	
		38 x 235	5,87	5,08	4,15	5,40	4,68	3,82	
		38 x 286	6,81	5,90	4,82	6,27	5,43	4,43	
N° 3		38 x 89	2,21	1,91	1,56	2,03	1,76	1,43	
		38 x 140	3,15	2,73	2,23	2,90	2,51	2,05	
		38 x 184	3,83	3,32	2,71	3,52	3,05	2,49	
		38 x 235	4,68	4,06	3,31	4,31	3,73	3,05	
		38 x 286	5,43	4,71	3,84	5,00	4,33	3,54	
Construction		38 x 89	2,33	2,09	1,71	2,20	1,93	1,57	
Standard		38 x 89	1,81	1,57	1,28	1,66	1,44	1,18	

# Tableaux des portées

Tableau 9.23.4.2.-G (suite)

Nom commercial	Qualité	Dimensions des chevrons, en mm	Portée maximale, en m						
			Charges spécifiées dues à la neige, en kPa						
			2,5			3,0			
			Espacement des chevrons, en mm			Espacement des chevrons, en mm			
			300	400	600	300	400	600	
Spruce – Pine – Fir (inclut épinette (toutes les essences sauf l'épinette de Sitka), pin gris, pin de Murray, sapin baumier et sapin concolore)	Select Structural	38 x 89	2,37	2,15	1,88	2,23	2,03	1,77	
		38 x 140	3,73	3,39	2,96	3,51	3,19	2,79	
		38 x 184	4,90	4,45	3,89	4,61	4,19	3,66	
		38 x 235	6,26	5,69	4,97	5,89	5,35	4,68	
		38 x 286	7,62	6,92	5,90	7,17	6,52	5,43	
	Nos 1 et 2	38 x 89	2,29	2,08	1,82	2,16	1,96	1,71	
		38 x 140	3,61	3,28	2,86	3,40	3,08	2,66	
		38 x 184	4,74	4,31	3,52	4,46	3,96	3,23	
		38 x 235	6,06	5,27	4,30	5,59	4,84	3,96	
		38 x 286	7,06	6,11	4,99	6,49	5,62	4,59	
	No 3	38 x 89	2,21	1,91	1,56	2,03	1,76	1,43	
		38 x 140	3,15	2,73	2,23	2,90	2,51	2,05	
		38 x 184	3,83	3,32	2,71	3,52	3,05	2,49	
		38 x 235	4,68	4,06	3,31	4,31	3,73	3,05	
		38 x 286	5,43	4,71	3,84	5,00	4,33	3,54	
	Construction	38 x 89	2,25	2,05	1,77	2,12	1,93	1,63	
	Standard	38 x 89	1,87	1,62	1,33	1,72	1,49	1,22	
	Northern Species (inclut toutes les essences mentionnées dans les normes de classification NLGA)	Select Structural	38 x 89	2,12	1,93	1,68	1,99	1,81	1,58
			38 x 140	3,33	3,03	2,65	3,14	2,85	2,49
			38 x 184	4,38	3,98	3,33	4,12	3,75	3,07
38 x 235			5,60	4,99	4,08	5,27	4,59	3,75	
38 x 286			6,69	5,79	4,73	6,15	5,33	4,35	
Nos 1 et 2		38 x 89	2,07	1,88	1,62	1,95	1,77	1,49	
		38 x 140	3,26	2,84	2,32	3,02	2,61	2,13	
		38 x 184	3,99	3,46	2,82	3,67	3,18	2,60	
		38 x 235	4,88	4,23	3,45	4,49	3,89	3,17	
		38 x 286	5,66	4,90	4,00	5,21	4,51	3,68	
No 3		38 x 89	1,77	1,53	1,25	1,63	1,41	1,15	
		38 x 140	2,52	2,19	1,78	2,32	2,01	1,64	
		38 x 184	3,07	2,66	2,17	2,82	2,45	2,00	
		38 x 235	3,76	3,25	2,66	3,45	2,99	2,44	
		38 x 286	4,36	3,77	3,08	4,01	3,47	2,83	
Construction		38 x 89	2,01	1,74	1,42	1,85	1,60	1,31	
Standard		38 x 89	1,50	1,30	1,06	1,38	1,19	0,98	

**Tableau 9.23.4.2.-H**  
**Portées maximales des poutres composées supportant au plus 1 plancher<sup>(1)(2)</sup>**  
 Faisant partie intégrante des paragraphes 9.3.2.8. 1), 9.23.4.2. 3), 9.23.4.4. 3) et 9.23.8.1. 1)

Nom commercial	Qualité	Longueur de solive supportée, en m <sup>(3)(4)</sup>	Portées maximales, en m <sup>(5)(6)</sup>								
			Dimensions des poutres composées, en mm								
			3-38x184	4-38x184	5-38x184	3-38x235	4-38x235	5-38x235	3-38x286	4-38x286	5-38x286
Douglas Fir – Larch (inclut sapin de Douglas et mélèze occidental)	Select Structural	2,4	3,36	3,70	3,99	4,30	4,73	5,09	5,23	5,66	5,99
		3,0	3,12	3,44	3,70	3,99	4,39	4,73	4,84	5,34	5,66
		3,6	2,94	3,23	3,48	3,75	4,13	4,45	4,41	5,03	5,41
		4,2	2,79	3,07	3,31	3,52	3,92	4,23	4,09	4,72	5,14
		4,8	2,67	2,94	3,17	3,29	3,75	4,04	3,82	4,41	4,92
		5,4	2,54	2,83	3,04	3,11	3,59	3,89	3,60	4,16	4,65
		6,0	2,41	2,73	2,94	2,95	3,40	3,75	3,42	3,95	4,41
	Nos 1 et 2	2,4	2,97	3,42	3,82	3,63	4,19	4,68	4,21	4,86	5,43
		3,0	2,65	3,06	3,42	3,24	3,75	4,19	3,76	4,35	4,86
		3,6	2,42	2,80	3,13	2,96	3,42	3,82	3,44	3,97	4,44
		4,2	2,24	2,59	2,89	2,74	3,17	3,54	3,18	3,67	4,11
		4,8	2,10	2,42	2,71	2,56	2,96	3,31	2,98	3,44	3,84
		5,4	1,98	2,28	2,55	2,42	2,79	3,12	2,81	3,24	3,62
		6,0	1,88	2,17	2,42	2,29	2,65	2,96	2,66	3,07	3,44
Hem – Fir (inclut pruche de l'Ouest et sapin gracieux)	Select Structural	2,4	3,32	3,65	3,93	4,24	4,66	5,03	5,16	5,61	5,93
		3,0	3,08	3,39	3,65	3,93	4,33	4,66	4,76	5,27	5,61
		3,6	2,90	3,19	3,44	3,70	4,08	4,39	4,35	4,96	5,34
		4,2	2,75	3,03	3,27	3,47	3,87	4,17	4,02	4,65	5,07
		4,8	2,63	2,90	3,12	3,24	3,70	3,99	3,66	4,35	4,85
		5,4	2,49	2,79	3,00	2,95	3,53	3,83	3,32	4,10	4,58
		6,0	2,28	2,69	2,90	2,70	3,35	3,70	3,04	3,87	4,35
	Nos 1 et 2	2,4	3,11	3,55	3,82	3,80	4,39	4,88	4,41	5,10	5,70
		3,0	2,78	3,21	3,55	3,40	3,93	4,39	3,95	4,56	5,10
		3,6	2,54	2,93	3,28	3,11	3,59	4,01	3,60	4,16	4,65
		4,2	2,35	2,72	3,04	2,88	3,32	3,71	3,34	3,85	4,31
		4,8	2,20	2,54	2,84	2,69	3,11	3,47	3,12	3,60	4,03
		5,4	2,07	2,39	2,68	2,54	2,93	3,27	2,94	3,40	3,80
		6,0	1,97	2,27	2,54	2,41	2,78	3,11	2,79	3,22	3,60

# Tableaux des portées

Tableau 9.23.4.2.-H (suite)

Nom commercial	Qualité	Longueur de solive supportée, en m <sup>(3)(4)</sup>	Portées maximales, en m <sup>(5)(6)</sup>								
			Dimensions des poutres composées, en mm								
			3-38x184	4-38x184	5-38x184	3-38x235	4-38x235	5-38x235	3-38x286	4-38x286	5-38x286
Spruce – Pine – Fir (inclut épinette (toutes les essences sauf l'épinette de Sitka), pin gris, pin de Murray, sapin baumier et sapin concolore)	Select Structural	2,4	3,17	3,49	3,76	4,05	4,46	4,81	4,93	5,42	5,73
		3,0	2,95	3,24	3,49	3,76	4,14	4,46	4,58	5,04	5,42
		3,6	2,77	3,05	3,29	3,54	3,90	4,20	4,31	4,74	5,11
		4,2	2,63	2,90	3,12	3,36	3,70	3,99	4,09	4,51	4,85
		4,8	2,52	2,77	2,99	3,22	3,54	3,81	3,82	4,31	4,64
		5,4	2,42	2,67	2,87	3,09	3,41	3,67	3,60	4,14	4,46
		6,0	2,34	2,57	2,77	2,95	3,29	3,54	3,32	3,95	4,31
	Nos 1 et 2	2,4	3,07	3,38	3,64	3,92	4,32	4,65	4,57	5,25	5,59
		3,0	2,85	3,14	3,38	3,52	4,01	4,32	4,09	4,72	5,25
		3,6	2,63	2,95	3,18	3,22	3,71	4,06	3,73	4,31	4,82
		4,2	2,44	2,80	3,02	2,98	3,44	3,84	3,46	3,99	4,46
		4,8	2,28	2,63	2,89	2,79	3,22	3,60	3,23	3,73	4,17
		5,4	2,15	2,48	2,77	2,63	3,03	3,39	3,05	3,52	3,93
		6,0	2,04	2,35	2,63	2,49	2,88	3,22	2,89	3,34	3,73
Northern Species (inclut toutes les essences mentionnées dans les normes de classification NLGA)	Select Structural	2,4	2,84	3,12	3,36	3,62	3,99	4,30	4,33	4,85	5,23
		3,0	2,63	2,90	3,12	3,34	3,70	3,99	3,88	4,47	4,85
		3,6	2,48	2,73	2,94	3,05	3,48	3,75	3,54	4,08	4,57
		4,2	2,31	2,59	2,79	2,82	3,26	3,57	3,28	3,78	4,23
		4,8	2,16	2,48	2,67	2,64	3,05	3,41	3,06	3,54	3,96
		5,4	2,04	2,35	2,57	2,49	2,87	3,21	2,89	3,34	3,73
		6,0	1,93	2,23	2,48	2,36	2,73	3,05	2,74	3,16	3,54
	Nos 1 et 2	2,4	2,59	2,99	3,29	3,16	3,65	4,08	3,67	4,24	4,74
		3,0	2,31	2,67	2,99	2,83	3,27	3,65	3,28	3,79	4,24
		3,6	2,11	2,44	2,73	2,58	2,98	3,33	3,00	3,46	3,87
		4,2	1,95	2,26	2,52	2,39	2,76	3,09	2,77	3,20	3,58
		4,8	1,83	2,11	2,36	2,24	2,58	2,89	2,59	3,00	3,35
		5,4	1,72	1,99	2,23	2,11	2,43	2,72	2,45	2,82	3,16
		6,0	1,64	1,89	2,11	2,00	2,31	2,58	2,32	2,68	3,00

- (1) Les portées ne visent que les planchers qui desservent les aires résidentielles décrites au tableau 4.1.5.3. ou encore la surcharge uniformément répartie sur les planchers ne dépasse pas celle qui est spécifiée pour les aires résidentielles décrites au tableau 4.1.5.3.
- (2) Si les planchers ont une chape de béton d'au plus 51 mm, les portées doivent être multipliées par 0,8.
- (3) La longueur supportée correspond à la moitié de la somme des portées des solives de part et d'autre de la poutre.
- (4) Pour les autres longueurs supportées, la portée peut être déterminée par interpolation directe.
- (5) Les portées sont les distances nettes entre les appuis. Pour obtenir la portée totale, additionner les deux longueurs d'appui.
- (6) Prévoir 114 mm d'appui pour les poutres composées de 3 épaisseurs dont les longueurs supportées sont supérieures à 4,2 m. Toutes les autres poutres exigent un appui de 76 mm.

**Tableau 9.23.4.2.-I**  
**Portées maximales des poutres composées supportant au plus 2 planchers** <sup>(1)(2)</sup>  
 Faisant partie intégrante des paragraphes 9.3.2.8. 1), 9.23.4.2. 3), 9.23.4.4. 3) et 9.23.8.1. 1)

Nom commercial	Qualité	Longueur de solive supportée, en m <sup>(3)(4)</sup>	Portées maximales, en m <sup>(5)(6)</sup>								
			Dimensions des poutres composées, en mm								
			3-38x184	4-38x184	5-38x184	3-38x235	4-38x235	5-38x235	3-38x286	4-38x286	5-38x286
Douglas Fir – Larch (inclut sapin de Douglas et mélèze occidental)	Select Structural	2,4	2,80	3,08	3,32	3,49	3,93	4,24	4,05	4,67	5,16
		3,0	2,55	2,86	3,08	3,12	3,60	3,93	3,62	4,18	4,67
		3,6	2,33	2,69	2,90	2,85	3,29	3,68	3,30	3,82	4,27
		4,2	2,16	2,49	2,75	2,64	3,04	3,40	2,99	3,53	3,95
		4,8	2,00	2,33	2,60	2,38	2,85	3,18	2,69	3,30	3,69
		5,4	1,82	2,20	2,45	2,17	2,68	3,00	2,45	3,08	3,48
	Nos 1 et 2	6,0	1,67	2,08	2,33	2,00	2,51	2,85	2,26	2,83	3,30
		2,4	2,22	2,56	2,87	2,72	3,14	3,51	3,15	3,64	4,07
		3,0	1,99	2,29	2,56	2,43	2,80	3,14	2,82	3,25	3,64
		3,6	1,81	2,09	2,34	2,22	2,56	2,86	2,57	2,97	3,32
		4,2	1,68	1,94	2,17	2,05	2,37	2,65	2,38	2,75	3,07
		4,8	1,57	1,81	2,03	1,92	2,22	2,48	2,23	2,57	2,88
Hem – Fir (inclut pruche de l'Ouest et sapin gracieux)	Select Structural	5,4	1,48	1,71	1,91	1,81	2,09	2,34	2,10	2,43	2,71
		6,0	1,40	1,62	1,81	1,72	1,98	2,22	1,99	2,30	2,57
		2,4	2,76	3,04	3,27	3,43	3,88	4,18	3,99	4,60	5,09
		3,0	2,51	2,82	3,04	2,97	3,55	3,88	3,34	4,12	4,60
		3,6	2,15	2,65	2,86	2,56	3,24	3,62	2,88	3,65	4,20
		4,2	1,90	2,40	2,72	2,26	2,85	3,35	2,55	3,21	3,87
	Nos 1 et 2	4,8	1,70	2,15	2,56	2,03	2,56	3,08	2,30	2,88	3,46
		5,4	1,56	1,95	2,35	1,86	2,32	2,79	2,11	2,62	3,14
		6,0	1,44	1,79	2,15	1,72	2,14	2,56	1,96	2,42	2,88
		2,4	2,33	2,69	3,01	2,85	3,29	3,68	3,30	3,82	4,27
		3,0	2,08	2,41	2,69	2,55	2,94	3,29	2,96	3,41	3,82
		3,6	1,90	2,20	2,45	2,33	2,68	3,00	2,70	3,12	3,48
Nos 1 et 2	4,2	1,76	2,03	2,27	2,15	2,49	2,78	2,50	2,88	3,22	
	4,8	1,65	1,90	2,13	2,01	2,33	2,60	2,30	2,70	3,02	
	5,4	1,55	1,79	2,00	1,86	2,19	2,45	2,11	2,54	2,84	
	6,0	1,44	1,70	1,90	1,72	2,08	2,33	1,96	2,41	2,70	

# Tableaux des portées

Tableau 9.23.4.2-I (suite)

Nom commercial	Qualité	Longueur de solive supportée, en m <sup>(3)(4)</sup>	Portées maximales, en m <sup>(5)(6)</sup>								
			Dimensions des poutres composées, en mm								
			3-38x184	4-38x184	5-38x184	3-38x235	4-38x235	5-38x235	3-38x286	4-38x286	5-38x286
Spruce – Pine – Fir (inclut épinette (toutes les essences sauf l'épinette de Sitka), pin gris, pin de Murray, sapin baumier et sapin concolore)	Select Structural	2,4	2,64	2,91	3,13	3,37	3,71	4,00	4,05	4,52	4,87
		3,0	2,45	2,70	2,91	3,12	3,45	3,71	3,62	4,18	4,52
		3,6	2,31	2,54	2,73	2,79	3,24	3,49	3,14	3,82	4,25
		4,2	2,07	2,41	2,60	2,46	3,04	3,32	2,77	3,50	3,95
		4,8	1,85	2,31	2,48	2,21	2,79	3,17	2,50	3,14	3,69
		5,4	1,69	2,13	2,39	2,02	2,53	3,00	2,28	2,85	3,42
		6,0	1,56	1,95	2,31	1,86	2,32	2,79	2,11	2,62	3,14
	Nos 1 et 2	2,4	2,41	2,79	3,03	2,95	3,41	3,81	3,42	3,95	4,42
		3,0	2,16	2,49	2,79	2,64	3,05	3,41	3,06	3,53	3,95
		3,6	1,97	2,27	2,54	2,41	2,78	3,11	2,79	3,23	3,61
		4,2	1,82	2,11	2,35	2,23	2,57	2,88	2,59	2,99	3,34
		4,8	1,71	1,97	2,20	2,09	2,41	2,69	2,42	2,79	3,12
		5,4	1,61	1,86	2,08	1,97	2,27	2,54	2,28	2,63	2,95
		6,0	1,53	1,76	1,97	1,86	2,15	2,41	2,11	2,50	2,79
Northern Species (inclut toutes les essences mentionnées dans les normes de classification NLGA)	Select Structural	2,4	2,29	2,60	2,80	2,80	3,23	3,57	3,24	3,75	4,19
		3,0	2,04	2,36	2,60	2,50	2,89	3,23	2,90	3,35	3,75
		3,6	1,87	2,16	2,41	2,28	2,64	2,95	2,65	3,06	3,42
		4,2	1,73	2,00	2,23	2,11	2,44	2,73	2,45	2,83	3,17
		4,8	1,62	1,87	2,09	1,98	2,28	2,55	2,29	2,65	2,96
		5,4	1,52	1,76	1,97	1,86	2,15	2,41	2,11	2,50	2,79
		6,0	1,44	1,67	1,87	1,72	2,04	2,28	1,96	2,37	2,65
	Nos 1 et 2	2,4	1,94	2,24	2,50	2,37	2,73	3,06	2,75	3,17	3,55
		3,0	1,73	2,00	2,24	2,12	2,44	2,73	2,46	2,84	3,17
		3,6	1,58	1,83	2,04	1,93	2,23	2,50	2,24	2,59	2,90
		4,2	1,46	1,69	1,89	1,79	2,07	2,31	2,08	2,40	2,68
		4,8	1,37	1,58	1,77	1,67	1,93	2,16	1,94	2,24	2,51
		5,4	1,29	1,49	1,67	1,58	1,82	2,04	1,83	2,11	2,36
		6,0	1,22	1,41	1,58	1,50	1,73	1,93	1,74	2,01	2,24

- (1) Les portées ne visent que les planchers qui desservent les aires résidentielles décrites au tableau 4.1.5.3. ou encore la surcharge uniformément répartie sur les planchers ne dépasse pas celle qui est spécifiée pour les aires résidentielles décrites au tableau 4.1.5.3.
- (2) Si les planchers ont une chape de béton d'au plus 51 mm, les portées doivent être multipliées par 0,8.
- (3) La longueur supportée correspond à la moitié de la somme des portées des solives de part et d'autre de la poutre.
- (4) Pour les autres longueurs supportées, la portée peut être déterminée par interpolation directe.
- (5) Les portées sont les distances nettes entre les appuis. Pour obtenir la portée totale, additionner les deux longueurs d'appui.
- (6) Prévoir 114 mm d'appui pour les poutres composées de 3 épaisseurs. Prévoir 114 mm d'appui pour les poutres composées de 4 et de 5 épaisseurs dont les longueurs supportées sont supérieures à 3 m. Toutes les autres poutres exigent un appui de 76 mm.

**Tableau 9.23.4.2.-J**  
**Portées maximales des poutres composées supportant au plus 3 planchers<sup>(1)(2)</sup>**  
 Faisant partie intégrante des paragraphes 9.3.2.8. 1), 9.23.4.2. 3), 9.23.4.4. 3) et 9.23.8.1. 1)

Nom commercial	Qualité	Longueur de solive supportée, en m <sup>(3)(4)</sup>	Portées maximales, en m <sup>(5)(6)</sup>								
			Dimensions des poutres composées, en mm								
			3-38x184	4-38x184	5-38x184	3-38x235	4-38x235	5-38x235	3-38x286	4-38x286	5-38x286
Douglas Fir – Larch (inclut sapin de Douglas et mélèze occidental)	Select Structural	2,4	2,38	2,74	2,95	2,91	3,36	3,75	3,37	3,89	4,35
		3,0	2,13	2,46	2,74	2,60	3,00	3,36	2,92	3,48	3,89
		3,6	1,88	2,24	2,51	2,24	2,74	3,06	2,53	3,18	3,56
		4,2	1,66	2,08	2,32	1,99	2,49	2,84	2,25	2,81	3,29
		4,8	1,50	1,88	2,17	1,80	2,24	2,65	2,04	2,53	3,02
		5,4	1,38	1,71	2,05	1,65	2,04	2,44	1,88	2,31	2,75
		6,0	1,28	1,58	1,88	1,53	1,89	2,24	1,75	2,14	2,53
	Nos 1 et 2	2,4	1,85	2,14	2,39	2,26	2,61	2,92	2,63	3,03	3,39
		3,0	1,66	1,91	2,14	2,02	2,34	2,61	2,35	2,71	3,03
		3,6	1,51	1,74	1,95	1,85	2,13	2,39	2,14	2,48	2,77
		4,2	1,40	1,62	1,81	1,71	1,98	2,21	1,99	2,29	2,56
		4,8	1,31	1,51	1,69	1,60	1,85	2,07	1,86	2,14	2,40
		5,4	1,23	1,42	1,59	1,51	1,74	1,95	1,75	2,02	2,26
		6,0	1,17	1,35	1,51	1,43	1,65	1,85	1,66	1,92	2,14
Hem – Fir (inclut pruche de l'Ouest et sapin gracieux)	Select Structural	2,4	2,22	2,70	2,91	2,64	3,31	3,70	2,98	3,78	4,29
		3,0	1,85	2,35	2,70	2,21	2,79	3,31	2,50	3,14	3,78
		3,6	1,61	2,02	2,43	1,92	2,40	2,89	2,18	2,71	3,24
		4,2	1,43	1,78	2,14	1,71	2,13	2,54	1,95	2,40	2,86
		4,8	1,30	1,61	1,92	1,56	1,92	2,28	1,77	2,18	2,58
		5,4	1,19	1,47	1,74	1,44	1,76	2,08	1,64	2,00	2,35
		6,0	1,11	1,36	1,61	1,34	1,63	1,92	1,53	1,85	2,18
	Nos 1 et 2	2,4	1,94	2,24	2,51	2,37	2,74	3,06	2,75	3,18	3,56
		3,0	1,74	2,00	2,24	2,12	2,45	2,74	2,46	2,84	3,18
		3,6	1,58	1,83	2,05	1,92	2,24	2,50	2,18	2,60	2,90
		4,2	1,43	1,69	1,89	1,71	2,07	2,32	1,95	2,40	2,69
		4,8	1,30	1,58	1,77	1,56	1,92	2,17	1,77	2,18	2,51
		5,4	1,19	1,47	1,67	1,44	1,76	2,04	1,64	2,00	2,35
		6,0	1,11	1,36	1,58	1,34	1,63	1,92	1,53	1,85	2,18

# Tableaux des portées

Tableau 9.23.4.2.-J (suite)

Nom commercial	Qualité	Longueur de solive supportée, en m <sup>(3)(4)</sup>	Portées maximales, en m <sup>(5)(6)</sup>								
			Dimensions des poutres composées, en mm								
			3-38x184	4-38x184	5-38x184	3-38x235	4-38x235	5-38x235	3-38x286	4-38x286	5-38x286
Spruce – Pine – Fir (inclut épinette (toutes les essences sauf l'épinette de Sitka), pin gris, pin de Murray, sapin baumier et sapin concolore)	Select Structural	2,4	2,35	2,58	2,78	2,89	3,30	3,55	3,24	3,89	4,33
		3,0	2,02	2,40	2,58	2,40	3,00	3,30	2,71	3,42	3,89
		3,6	1,74	2,20	2,43	2,08	2,62	3,06	2,35	2,95	3,54
		4,2	1,55	1,94	2,31	1,85	2,31	2,77	2,10	2,61	3,12
		4,8	1,40	1,74	2,09	1,68	2,08	2,48	1,91	2,35	2,80
		5,4	1,28	1,59	1,90	1,54	1,90	2,26	1,76	2,16	2,55
		6,0	1,19	1,47	1,74	1,44	1,76	2,08	1,64	2,00	2,35
	Nos 1 et 2	2,4	2,01	2,32	2,60	2,46	2,84	3,17	2,85	3,29	3,68
		3,0	1,80	2,08	2,32	2,20	2,54	2,84	2,55	2,95	3,29
		3,6	1,64	1,90	2,12	2,01	2,32	2,59	2,33	2,69	3,01
		4,2	1,52	1,75	1,96	1,85	2,15	2,40	2,10	2,49	2,78
		4,8	1,40	1,64	1,84	1,68	2,01	2,24	1,91	2,33	2,60
		5,4	1,28	1,55	1,73	1,54	1,89	2,12	1,76	2,16	2,46
		6,0	1,19	1,47	1,64	1,44	1,76	2,01	1,64	2,00	2,33
Northern Species (inclut toutes les essences mentionnées dans les normes de classification NLGA)	Select Structural	2,4	1,91	2,20	2,46	2,33	2,69	3,01	2,70	3,12	3,49
		3,0	1,70	1,97	2,20	2,08	2,41	2,69	2,42	2,79	3,12
		3,6	1,56	1,80	2,01	1,90	2,20	2,46	2,18	2,55	2,85
		4,2	1,43	1,66	1,86	1,71	2,03	2,27	1,95	2,36	2,64
		4,8	1,30	1,56	1,74	1,56	1,90	2,13	1,77	2,18	2,47
		5,4	1,19	1,47	1,64	1,44	1,76	2,01	1,64	2,00	2,33
		6,0	1,11	1,36	1,56	1,34	1,63	1,90	1,53	1,85	2,18
	Nos 1 et 2	2,4	1,61	1,86	2,08	1,97	2,28	2,55	2,29	2,64	2,96
		3,0	1,44	1,67	1,86	1,76	2,04	2,28	2,05	2,36	2,64
		3,6	1,32	1,52	1,70	1,61	1,86	2,08	1,87	2,16	2,41
		4,2	1,22	1,41	1,57	1,49	1,72	1,93	1,73	2,00	2,23
		4,8	1,14	1,32	1,47	1,40	1,61	1,80	1,62	1,87	2,09
		5,4	1,08	1,24	1,39	1,32	1,52	1,70	1,53	1,76	1,97
		6,0	1,02	1,18	1,32	1,25	1,44	1,61	1,45	1,67	1,87

(1) Les portées ne visent que les planchers qui desservent les aires résidentielles décrites au tableau 4.1.5.3. ou encore la surcharge uniformément répartie sur les planchers ne dépasse pas celle qui est spécifiée pour les aires résidentielles décrites au tableau 4.1.5.3.

(2) Si les planchers ont une chape de béton d'au plus 51 mm, les portées doivent être multipliées par 0,8.

(3) La longueur supportée correspond à la moitié de la somme des portées des solives de part et d'autre de la poutre.

(4) Pour les autres longueurs supportées, la portée peut être déterminée par interpolation directe.

(5) Les portées sont les distances nettes entre les appuis. Pour obtenir la portée totale, additionner les deux longueurs d'appui.

(6) Prévoir 152 mm d'appui pour les poutres composées de 3 épaisseurs dont les longueurs supportées sont supérieures à 4,2 m. Toutes les autres poutres exigent un appui de 114 mm.



**Tableau 9.23.4.2.-K**  
**Portées maximales des poutres lamellées-collées de catégorie 20f-E supportant les planchers<sup>(1)</sup>**  
 Faisant partie intégrante des paragraphes 9.3.2.8. 1), 9.23.4.2. 3), 9.23.4.4. 3) et 9.23.8.1. 1)

Nombre d'étages supportés	Largeur des poutres, en mm	Longueur de solive supportée <sup>(2)(3)</sup> , en m	Portée maximale, en m <sup>(4)(5)(6)(7)</sup>						
			Profondeur des poutres, en mm						
			228	266	304	342	380	418	456
1	80	2,4	4,32	5,04	5,76	6,48	7,20	7,92	8,64
		3,0	3,87	4,51	5,15	5,80	6,44	7,09	7,73
		3,6	3,53	4,12	4,70	5,29	5,88	6,47	7,06
		4,2	3,27	3,81	4,36	4,90	5,44	5,99	6,53
		4,8	3,06	3,57	4,07	4,58	5,09	5,60	6,11
		5,4	2,88	3,36	3,84	4,32	4,80	5,28	5,76
		6,0	2,73	3,19	3,64	4,10	4,56	5,01	5,47
	130	2,4	5,51	6,43	7,35	8,26	9,18	10,10	11,02
		3,0	4,93	5,75	6,57	7,39	8,21	9,03	9,86
		3,6	4,50	5,25	6,00	6,75	7,50	8,25	9,00
		4,2	4,16	4,86	5,55	6,25	6,94	7,64	8,33
		4,8	3,90	4,54	5,19	5,84	6,49	7,14	7,79
		5,4	3,67	4,28	4,90	5,51	6,12	6,73	7,35
		6,0	3,48	4,07	4,65	5,23	5,81	6,39	6,97
2	80	2,4	3,28	3,83	4,37	4,92	5,47	6,01	6,56
		3,0	2,93	3,42	3,91	4,40	4,89	5,38	5,87
		3,6	2,68	3,12	3,57	4,02	4,46	4,91	5,36
		4,2	2,48	2,89	3,31	3,72	4,13	4,54	4,96
		4,8	2,32	2,71	3,09	3,48	3,86	4,25	4,64
		5,4	2,19	2,55	2,91	3,28	3,64	4,01	4,37
		6,0	2,07	2,42	2,77	3,11	3,46	3,80	4,15
	130	2,4	4,18	4,88	5,57	6,27	6,97	7,66	8,36
		3,0	3,74	4,36	4,99	5,61	6,23	6,85	7,48
		3,6	3,41	3,98	4,55	5,12	5,69	6,26	6,83
		4,2	3,16	3,69	4,21	4,74	5,27	5,79	6,32
		4,8	2,96	3,45	3,94	4,43	4,93	5,42	5,91
		5,4	2,79	3,25	3,72	4,18	4,64	5,11	5,57
		6,0	2,64	3,08	3,53	3,97	4,41	4,85	5,29

Copyright © NRC 1941 - 2021 World Rights Reserved © CNRC 1941-2021 Droits réservés pour tous pays

# Tableaux des portées

Tableau 9.23.4.2.-K (suite)

Nombre d'étages supportés	Largeur des poutres, en mm	Longueur de solive supportée <sup>(2)(3)</sup> , en m	Portée maximale, en m <sup>(4)(5)(6)(7)</sup>						
			Profondeur des poutres, en mm						
			228	266	304	342	380	418	456
3	80	2,4	2,75	3,21	3,66	4,12	4,58	5,04	5,50
		3,0	2,46	2,87	3,28	3,69	4,10	4,51	4,92
		3,6	2,24	2,62	2,99	3,37	3,74	4,11	4,49
		4,2	2,08	2,42	2,77	3,12	3,46	3,81	4,15
		4,8	1,94	2,27	2,59	2,91	3,24	3,56	3,89
		5,4	1,83	2,14	2,44	2,75	3,05	3,36	3,66
		6,0	1,74	2,03	2,32	2,61	2,90	3,19	3,48
	130	2,4	3,50	4,09	4,67	5,25	5,84	6,42	7,01
		3,0	3,13	3,66	4,18	4,70	5,22	5,74	6,27
		3,6	2,86	3,34	3,81	4,29	4,77	5,24	5,72
		4,2	2,65	3,09	3,53	3,97	4,41	4,85	5,30
		4,8	2,48	2,89	3,30	3,72	4,13	4,54	4,95
		5,4	2,34	2,72	3,11	3,50	3,89	4,28	4,67
		6,0	2,22	2,58	2,95	3,32	3,69	4,06	4,43

(1) Les portées ne visent que les planchers qui desservent les aires résidentielles décrites au tableau 4.1.5.3. ou encore la surcharge uniformément répartie sur les planchers ne dépasse pas celle qui est spécifiée pour les aires résidentielles décrites au tableau 4.1.5.3.

(2) La longueur supportée correspond à la moitié de la somme des portées des solives de part et d'autre de la poutre.

(3) Pour les autres longueurs supportées, la portée peut être déterminée par interpolation directe.

(4) Les portées sont valables pour les poutres lamellées-collées conformes aux normes CAN/CSA-O122 et CSA O177.

(5) Les portées sont les distances nettes entre les appuis. Pour obtenir la portée totale, additionner les deux longueurs d'appui.

(6) Prévoir au moins 89 mm d'appui (la longueur d'appui peut également être déterminée conformément à la partie 4).

(7) On suppose que l'appui latéral fourni par les solives s'exerce sur tout le chant supérieur de la poutre.

**Tableau 9.23.4.2.-L**  
**Portées maximales des poutres faîtières et des linteaux composés ne supportant que les charges du toit et du plafond,**  
**Qualité n° 1 ou n° 2**

Faisant partie intégrante des paragraphes 9.3.2.8. 1), 9.23.4.2. 4), 9.23.4.5. 1), 9.23.12.3. 1) et 3), et 9.23.14.10. 2)

Nom commercial	Dimension des poutres ou des linteaux, en mm	Portées maximales, en m <sup>(1)(2)(3)</sup>				
		Charge de neige spécifiée, en kPa				
		1,0	1,5	2,0	2,5	3,0
Douglas Fir – Larch (inclut sapin de Douglas et mélèze occidental)	3 - 38x184	2,65	2,28	2,03	1,85	1,71
	4 - 38x184	3,06	2,64	2,35	2,14	1,97
	5 - 38x184	3,43	2,95	2,62	2,39	2,21
	3 - 38x235	3,25	2,79	2,49	2,26	2,09
	4 - 38x235	3,75	3,22	2,87	2,61	2,41
	5 - 38x235	4,19	3,60	3,21	2,92	2,70
	3 - 38x286	3,77	3,24	2,88	2,62	2,43
	4 - 38x286	4,35	3,74	3,33	3,03	2,80
	5 - 38x286	4,86	4,18	3,72	3,39	3,13
Hem – Fir (inclut pruche de l'Ouest et sapin gracieux)	3 - 38x184	2,78	2,39	2,13	1,94	1,79
	4 - 38x184	3,21	2,76	2,46	2,24	2,07
	5 - 38x184	3,59	3,09	2,75	2,50	2,31
	3 - 38x235	3,40	2,93	2,61	2,37	2,19
	4 - 38x235	3,93	3,38	3,01	2,74	2,53
	5 - 38x235	4,39	3,78	3,36	3,06	2,83
	3 - 38x286	3,95	3,40	3,02	2,75	2,54
	4 - 38x286	4,56	3,92	3,49	3,18	2,94
	5 - 38x286	5,10	4,38	3,90	3,55	3,28
Spruce – Pine – Fir (inclut épinette (toutes les essences sauf l'épinette de Sitka), pin gris, pin de Murray, sapin baumier et sapin concolore)	3 - 38x184	2,88	2,48	2,21	2,01	1,86
	4 - 38x184	3,30	2,86	2,55	2,32	2,14
	5 - 38x184	3,55	3,10	2,82	2,59	2,40
	3 - 38x235	3,53	3,03	2,70	2,46	2,27
	4 - 38x235	4,07	3,50	3,12	2,84	2,62
	5 - 38x235	4,54	3,91	3,49	3,17	2,93
	3 - 38x286	4,09	3,52	3,13	2,85	2,63
	4 - 38x286	4,72	4,06	3,62	3,29	3,04
	5 - 38x286	5,28	4,54	4,04	3,68	3,40

(1) Les portées des poutres et des linteaux sont calculées pour une longueur supportée maximale de 4,9 m. Elles peuvent être augmentées de 5 % si la longueur supportée est d'au plus 4,3 m, de 10 % si cette dernière est d'au plus 3,7 m et de 25 % si cette dernière est d'au plus 2,4 m.

(2) Pour les poutres faîtières, la longueur supportée correspond à la moitié de la somme des portées des chevrons, des solives ou des fermes de part et d'autre des poutres. Pour les linteaux, la longueur supportée correspond à la moitié de la somme des portées des fermes, des solives de toit ou des chevrons supportées par les linteaux, plus la longueur du surplomb au-delà des linteaux.

(3) Prévoir au moins 76 mm d'appui.

# Tableaux des portées

Tableau 9.23.12.3.-A

Portées maximales des linteaux en Douglas Fir – Larch – Qualité n° 1 ou n° 2 – avec revêtement intermédiaire non structural<sup>(1)</sup>  
Faisant partie intégrante des paragraphes 9.3.2.8. 1), 9.23.4.5. 1) et 9.23.12.3. 1) et 3)

Éléments supportés	Dimensions des linteaux <sup>(2)</sup> , en mm	Portées maximales, en m <sup>(3)(4)</sup>						Murs intérieurs
		Murs extérieurs						
		Charge de neige spécifiée, en kPa						
		1,0	1,5	2,0	2,5	3,0		
Linteaux supportant le comble avec espace de rangement limité et le plafond	2 - 38x89	Espace laissé vide intentionnellement					1,25	
	2 - 38x140						1,78	
	2 - 38x184						2,17	
	2 - 38x235						2,65	
	2 - 38x286						3,08	
Linteaux supportant le toit et le plafond seulement (largeur tributaire d'au plus 0,6 m) <sup>(5)</sup>	2 - 38x89	2,68	2,34	2,13	1,97	1,86	1,97	
	2 - 38x140	4,21	3,68	3,34	3,10	2,92	3,10	
	2 - 38x184	5,50	4,84	4,39	4,08	3,84	4,08	
	2 - 38x235	6,61	5,97	5,56	5,21	4,88	5,21	
	2 - 38x286	7,66	6,92	6,44	6,09	5,66	6,09	
Linteaux supportant le toit et le plafond seulement (largeur tributaire d'au plus 4,9 m) <sup>(6)</sup>	2 - 38x89	1,25	1,07	0,96	0,87	0,80	0,87	
	2 - 38x140	1,78	1,53	1,36	1,24	1,15	1,24	
	2 - 38x184	2,17	1,86	1,66	1,51	1,40	1,51	
	2 - 38x235	2,65	2,28	2,03	1,85	1,71	1,85	
	2 - 38x286	3,08	2,64	2,35	2,14	1,98	2,14	
Linteaux supportant le toit, le plafond et 1 étage <sup>(3)(6)(7)</sup>	2 - 38x89	0,96	0,88	0,82	0,77	0,73	0,68	
	2 - 38x140	1,37	1,26	1,17	1,10	1,04	0,97	
	2 - 38x184	1,67	1,53	1,42	1,34	1,26	1,18	
	2 - 38x235	2,04	1,88	1,74	1,63	1,54	1,44	
	2 - 38x286	2,37	2,18	2,02	1,90	1,79	1,67	
Linteaux supportant le toit, le plafond et 2 étages <sup>(3)(6)(7)</sup>	2 - 38x89	0,86	0,81	0,77	0,73	0,70	0,61	
	2 - 38x140	1,23	1,16	1,09	1,04	0,99	0,87	
	2 - 38x184	1,50	1,41	1,33	1,27	1,21	1,06	
	2 - 38x235	1,84	1,72	1,63	1,55	1,48	1,30	
	2 - 38x286	2,13	2,00	1,89	1,80	1,72	1,51	
Linteaux supportant le toit, le plafond et 3 étages <sup>(3)(6)(7)</sup>	2 - 38x89	0,81	0,77	0,73	0,71	0,68	0,57	
	2 - 38x140	1,15	1,10	1,05	1,01	0,97	0,82	
	2 - 38x184	1,40	1,33	1,28	1,22	1,18	1,00	
	2 - 38x235	1,71	1,63	1,56	1,50	1,44	1,22	
	2 - 38x286	1,99	1,89	1,81	1,74	1,67	1,41	

(1) Si un revêtement intermédiaire structural est utilisé, la portée des linteaux peut être augmentée de 15 %. Le revêtement intermédiaire doit être constitué de panneaux d'au moins 9,5 mm d'épaisseur conformes aux normes CSA O121, CSA O151, CSA O325 ou CSA O437.0 fixés à la face extérieure des linteaux au moyen d'au moins 2 rangées de dispositifs de fixation et à la sablière et aux poteaux au moyen d'une seule rangée de dispositifs de fixation. Les dispositifs de fixation doivent être conformes au tableau 9.23.3.5.-A.

(2) Un élément en bois de construction d'une épaisseur de 89 mm peut remplacer 2 éléments en bois de construction de 38 mm posés sur chant.

(3) Si la portée des solives de plancher est égale à la largeur du bâtiment sans support, la portée des linteaux supportant le toit, le plafond et 1 étage doit être réduite de 15 %, celle des linteaux supportant le toit, le plafond et 2 étages de 20 % et celle des linteaux supportant le toit, le plafond et 3 étages de 25 %.

(4) Pour les linteaux qui sont entièrement supportés par les murs, prévoir au moins 38 mm d'appui en about si leur portée est d'au plus 3 m, ou une longueur d'appui d'au moins 76 mm si leur portée est supérieure à 3 m.

(5) Les portées visant une largeur tributaire de 0,6 m sont calculées pour les linteaux de mur d'extrémité qui ne supportent pas de solives, de chevrons ou de fermes de toit, mais qui supportent uniquement une largeur de toit et de plafond de 0,6 m.

Tableau 9.23.12.3.-A (suite)

- (6) Les portées sont calculées pour une longueur supportée maximale de 4,9 m pour les solives de plancher, les solives de toit et les chevrons et de 9,8 m pour les fermes. Elles peuvent être augmentées de 5 % si la portée des solives et des chevrons est d'au plus 4,3 m et si la portée des fermes est d'au plus 8,6 m, ou de 10 % si la portée des solives et des chevrons est d'au plus 3,7 m et si la portée des fermes est d'au plus 7,4 m.
- (7) Les portées ne visent que les planchers qui desservent les aires résidentielles décrites au tableau 4.1.5.3. ou encore la *surcharge* uniformément répartie sur les planchers ne dépasse pas celle qui est spécifiée pour les aires résidentielles décrites autableau 4.1.5.3.

# Tableaux des portées

**Tableau 9.23.12.3.-B**  
**Portées maximales des linteaux en Hem – Fir – qualité n° 1 ou n° 2 – avec revêtement intermédiaire non structural<sup>(1)</sup>**  
 Faisant partie intégrante des paragraphes 9.3.2.8. 1), 9.23.4.5. 1) et 9.23.12.3. 1) et 3)

Éléments supportés	Dimensions des linteaux <sup>(2)</sup> , en mm	Portées maximales, en m <sup>(3)(4)</sup>						Murs intérieurs
		Murs extérieurs						
		Charge de neige spécifiée, en kPa						
		1,0	1,5	2,0	2,5	3,0		
Linteaux supportant le comble avec espace de rangement limité et le plafond	2 - 38x89	Espace laissé vide intentionnellement					1,31	
	2 - 38x140						1,87	
	2 - 38x184						2,27	
	2 - 38x235						2,78	
	2 - 38x286						3,23	
Linteaux supportant le toit et le plafond seulement (largeur tributaire d'au plus 0,6 m) <sup>(5)</sup>	2 - 38x89	2,68	2,34	2,13	1,97	1,86	1,97	
	2 - 38x140	4,21	3,68	3,34	3,10	2,92	3,10	
	2 - 38x184	5,50	4,84	4,39	4,08	3,84	4,08	
	2 - 38x235	6,61	5,97	5,56	5,21	4,90	5,21	
	2 - 38x286	7,66	6,92	6,44	6,09	5,82	6,09	
Linteaux supportant le toit et le plafond seulement (largeur tributaire d'au plus 4,9 m) <sup>(6)</sup>	2 - 38x89	1,31	1,13	1,00	0,91	0,84	0,91	
	2 - 38x140	1,87	1,61	1,43	1,30	1,20	1,30	
	2 - 38x184	2,27	1,95	1,74	1,58	1,42	1,58	
	2 - 38x235	2,78	2,39	2,13	1,92	1,71	1,92	
	2 - 38x286	3,23	2,77	2,47	2,17	1,94	2,17	
Linteaux supportant le toit, le plafond et 1 étage <sup>(3)(6)(7)</sup>	2 - 38x89	1,01	0,93	0,86	0,81	0,76	0,69	
	2 - 38x140	1,44	1,32	1,23	1,14	1,05	0,95	
	2 - 38x184	1,75	1,61	1,47	1,34	1,23	1,12	
	2 - 38x235	2,14	1,96	1,76	1,60	1,48	1,35	
	2 - 38x286	2,49	2,22	2,00	1,82	1,69	1,55	
Linteaux supportant le toit, le plafond et 2 étages <sup>(3)(6)(7)</sup>	2 - 38x89	0,91	0,85	0,80	0,76	0,72	0,60	
	2 - 38x140	1,29	1,21	1,13	1,05	0,98	0,82	
	2 - 38x184	1,57	1,44	1,33	1,24	1,16	0,98	
	2 - 38x235	1,90	1,73	1,60	1,49	1,40	1,19	
	2 - 38x286	2,15	1,97	1,82	1,70	1,60	1,37	
Linteaux supportant le toit, le plafond et 3 étages <sup>(3)(6)(7)</sup>	2 - 38x89	0,85	0,81	0,77	0,74	0,69	0,55	
	2 - 38x140	1,21	1,14	1,06	1,00	0,95	0,76	
	2 - 38x184	1,43	1,33	1,25	1,18	1,12	0,91	
	2 - 38x235	1,72	1,60	1,50	1,42	1,35	1,10	
	2 - 38x286	1,95	1,82	1,72	1,63	1,55	1,27	

(1) Si un revêtement intermédiaire structural est utilisé, la portée des linteaux peut être augmentée de 15 %. Le revêtement intermédiaire doit être constitué de panneaux d'au moins 9,5 mm d'épaisseur conformes aux normes CSA O121, CSA O151, CSA O325 ou CSA O437.0 fixés à la face extérieure des linteaux au moyen d'au moins 2 rangées de dispositifs de fixation et à la sablière et aux poteaux au moyen d'une seule rangée de dispositifs de fixation. Les dispositifs de fixation doivent être conformes au tableau 9.23.3.5.-A.

(2) Un élément en bois de construction d'une épaisseur de 89 mm peut remplacer 2 éléments en bois de construction de 38 mm posés sur chant.

(3) Si la portée des solives de plancher est égale à la largeur du bâtiment sans support, la portée des linteaux supportant le toit, le plafond et 1 étage doit être réduite de 15 %, celle des linteaux supportant le toit, le plafond et 2 étages de 20 % et celle des linteaux supportant le toit, le plafond et 3 étages de 25 %.

(4) Pour les linteaux qui sont entièrement supportés par les murs, prévoir au moins 38 mm d'appui en about si leur portée est d'au plus 3 m, ou une longueur d'appui d'au moins 76 mm si leur portée est supérieure à 3 m.

(5) Les portées visant une largeur tributaire de 0,6 m sont calculées pour les linteaux de mur d'extrémité qui ne supportent pas de solives, de chevrons ou de fermes de toit, mais qui supportent uniquement une largeur de toit et de plafond de 0,6 m.

Tableau 9.23.12.3.-B (suite)

- (6) Les portées sont calculées pour une longueur supportée maximale de 4,9 m pour les solives de plancher, les solives de toit et les chevrons et de 9,8 m pour les fermes. Elles peuvent être augmentées de 5 % si la portée des solives et des chevrons est d'au plus 4,3 m et si la portée des fermes est d'au plus 8,6 m, ou de 10 % si la portée des solives et des chevrons est d'au plus 3,7 m et si la portée des fermes est d'au plus 7,4 m.
- (7) Les portées ne visent que les planchers qui desservent les aires résidentielles décrites au tableau 4.1.5.3. ou encore la *surcharge* uniformément répartie sur les planchers ne dépasse pas celle qui est spécifiée pour les aires résidentielles décrites au tableau 4.1.5.3.

## Tableaux des portées

Tableau 9.23.12.3.-C

Portées maximales des linteaux en Spruce – Pine – Fir – qualité n° 1 ou n° 2 – avec revêtement intermédiaire non structural<sup>(1)</sup>  
Faisant partie intégrante des paragraphes 9.23.4.5. 1) et 9.23.12.3. 1) et 3)

Éléments supportés	Dimensions des linteaux <sup>(2)</sup> , en mm	Portées maximales, en m <sup>(3)(4)</sup>						Murs intérieurs
		Murs extérieurs						
		Charge de neige spécifiée, en kPa						
		1,0	1,5	2,0	2,5	3,0		
Linteaux supportant le comble avec espace de rangement limité et le plafond	2 - 38x89	Espace laissé vide intentionnellement					1,27	
	2 - 38x140						1,93	
	2 - 38x184						2,35	
	2 - 38x235						2,88	
	2 - 38x286						3,34	
Linteaux supportant le toit et le plafond seulement (largeur tributaire d'au plus 0,6 m) <sup>(5)</sup>	2 - 38x89	2,55	2,23	2,02	1,88	1,77	1,88	
	2 - 38x140	4,01	3,50	3,18	2,96	2,78	2,96	
	2 - 38x184	5,27	4,61	4,18	3,88	3,66	3,88	
	2 - 38x235	6,37	5,76	5,34	4,96	4,67	4,96	
	2 - 38x286	7,38	6,67	6,21	5,87	5,61	5,87	
Linteaux supportant le toit et le plafond seulement (largeur tributaire d'au plus 4,9 m) <sup>(6)</sup>	2 - 38x89	1,27	1,11	1,01	0,93	0,87	0,93	
	2 - 38x140	1,93	1,66	1,48	1,35	1,25	1,35	
	2 - 38x184	2,35	2,02	1,80	1,64	1,52	1,64	
	2 - 38x235	2,88	2,47	2,20	2,01	1,84	2,01	
	2 - 38x286	3,34	2,87	2,56	2,33	2,09	2,33	
Linteaux supportant le toit, le plafond et 1 étage <sup>(3)(6)(7)</sup>	2 - 38x89	1,05	0,96	0,89	0,84	0,79	0,74	
	2 - 38x140	1,49	1,37	1,27	1,19	1,13	1,02	
	2 - 38x184	1,82	1,67	1,55	1,44	1,33	1,20	
	2 - 38x235	2,22	2,04	1,89	1,73	1,59	1,45	
	2 - 38x286	2,58	2,36	2,15	1,96	1,81	1,66	
Linteaux supportant le toit, le plafond et 2 étages <sup>(3)(6)(7)</sup>	2 - 38x89	0,94	0,88	0,83	0,79	0,76	0,64	
	2 - 38x140	1,34	1,26	1,19	1,13	1,06	0,88	
	2 - 38x184	1,63	1,53	1,44	1,33	1,25	1,05	
	2 - 38x235	1,99	1,87	1,72	1,60	1,50	1,27	
	2 - 38x286	2,31	2,12	1,96	1,82	1,71	1,45	
Linteaux supportant le toit, le plafond et 3 étages <sup>(3)(6)(7)</sup>	2 - 38x89	0,88	0,83	0,80	0,77	0,74	0,59	
	2 - 38x140	1,25	1,19	1,14	1,08	1,02	0,81	
	2 - 38x184	1,52	1,44	1,35	1,27	1,21	0,97	
	2 - 38x235	1,86	1,73	1,62	1,53	1,45	1,17	
	2 - 38x286	2,11	1,96	1,84	1,74	1,66	1,35	

(1) Si un revêtement intermédiaire structural est utilisé, la portée des linteaux peut être augmentée de 15 %. Le revêtement intermédiaire doit être constitué de panneaux d'au moins 9,5 mm d'épaisseur conformes aux normes CSA O121, CSA O151, CSA O325 ou CSA O437.0 fixés à la face extérieure des linteaux au moyen d'au moins 2 rangées de dispositifs de fixation et à la sablière et aux poteaux au moyen d'une seule rangée de dispositifs de fixation. Les dispositifs de fixation doivent être conformes au tableau 9.23.3.5.-A.

(2) Un élément en bois de construction d'une épaisseur de 89 mm peut remplacer 2 éléments en bois de construction de 38 mm posés sur chant.

(3) Si la portée des solives de plancher est égale à la largeur du bâtiment sans support, la portée des linteaux supportant le toit, le plafond et 1 étage doit être réduite de 15 %, celle des linteaux supportant le toit, le plafond et 2 étages de 20 % et celle des linteaux supportant le toit, le plafond et 3 étages de 25 %.

(4) Pour les linteaux qui sont entièrement supportés par les murs, prévoir au moins 38 mm d'appui en about si leur portée est d'au plus 3 m, ou une longueur d'appui d'au moins 76 mm si leur portée est supérieure à 3 m.

(5) Les portées visant une largeur tributaire de 0,6 m sont calculées pour les linteaux de mur d'extrémité qui ne supportent pas de solives, de chevrons ou de fermes de toit, mais qui supportent uniquement une largeur de toit et de plafond de 0,6 m.



Tableau 9.23.12.3.-C (suite)

- (6) Les portées sont calculées pour une longueur supportée maximale de 4,9 m pour les solives de plancher, les solives de toit et les chevrons et de 9,8 m pour les fermes. Elles peuvent être augmentées de 5 % si la portée des solives et des chevrons est d'au plus 4,3 m et si la portée des fermes est d'au plus 8,6 m, ou de 10 % si la portée des solives et des chevrons est d'au plus 3,7 m et si la portée des fermes est d'au plus 7,4 m.
- (7) Les portées ne visent que les planchers qui desservent les aires résidentielles décrites au tableau 4.1.5.3. ou encore la *surcharge* uniformément répartie sur les planchers ne dépasse pas celle qui est spécifiée pour les aires résidentielles décrites au tableau 4.1.5.3.

## Tableaux des portées

**Tableau 9.23.12.3.-D**

**Portées maximales des linteaux lamellés-collés ne supportant que les charges du toit et du plafond – murs extérieurs – catégorie 20f-E**

Faisant partie intégrante des paragraphes 9.3.2.8. 1), 9.23.4.5. 1) et 9.23.12.3. 1) et 3)

Dimensions des linteaux, en mm	Portée maximale, en m <sup>(1)(2)(3)</sup>														
	Surcharges spécifiées dues à la neige, en kPa														
	1,0			1,5			2,0			2,5			3,0		
	Longueur supportée, en m <sup>(4)(5)</sup>			Longueur supportée, en m <sup>(4)(5)</sup>			Longueur supportée, en m <sup>(4)(5)</sup>			Longueur supportée, en m <sup>(4)(5)</sup>			Longueur supportée, en m <sup>(4)(5)</sup>		
	2,4	3,6	4,8	2,4	3,6	4,8	2,4	3,6	4,8	2,4	3,6	4,8	2,4	3,6	4,8
130 x 304	6,23	5,63	5,24	5,63	5,09	4,73	5,24	4,73	4,40	4,95	4,48	4,17	4,73	4,28	3,87
80 x 380	6,52	5,89	5,48	5,89	5,32	4,96	5,48	4,96	4,52	5,19	4,69	4,11	4,96	4,39	3,80
130 x 342	6,80	6,15	5,72	6,15	5,56	5,17	5,72	5,17	4,81	5,41	4,89	4,55	5,17	4,67	4,35
80 x 418	7,00	6,33	5,89	6,33	5,72	5,32	5,89	5,32	4,96	5,57	5,03	4,52	5,32	4,81	4,18
130 x 380	7,36	6,65	6,19	6,65	6,01	5,59	6,19	5,59	5,21	5,86	5,29	4,92	5,59	5,06	4,70
80 x 456	7,48	6,76	6,29	6,76	6,10	5,68	6,29	5,68	5,29	5,95	5,37	4,93	5,68	5,13	4,56
130 x 418	7,91	7,15	6,65	7,15	6,46	6,01	6,65	6,01	5,59	6,29	5,68	5,29	6,01	5,43	5,05
80 x 494	7,94	7,17	6,68	7,17	6,48	6,03	6,68	6,03	5,61	6,31	5,71	5,31	6,03	5,45	4,94
80 x 532	8,39	7,58	7,06	7,58	6,85	6,38	7,06	6,38	5,93	6,67	6,03	5,61	6,38	5,76	5,32
130 x 456	8,44	7,63	7,10	7,63	6,89	6,41	7,10	6,41	5,97	6,71	6,07	5,65	6,41	5,80	5,39

(1) Les portées sont valables pour les linteaux lamellés-collés conformes aux normes CAN/CSA-O122 et CSA O177

(2) Prévoir au moins 89 mm d'appui (la longueur d'appui peut aussi être calculée conformément à la partie 4).

(3) On suppose que le linteau est supporté latéralement sur toute sa rive supérieure.

(4) La longueur supportée correspond à la moitié de la somme de la longueur des fermes ou des chevrons et celle de la partie en porte-à-faux.

(5) Pour les longueurs supportées intermédiaires, la portée peut être déterminée par interpolation directe.

# Notes de la partie 9

## Maisons et petits bâtiments

**A-9.1.1.1. 1) Application de la partie 9 aux bâtiments occupés de façon saisonnière ou intermittente.** Le CNB n'énonce pas d'exigences distinctes applicables aux bâtiments occupés de façon saisonnière ou intermittente. Quoi qu'il en soit, et sans compromettre les objectifs fondamentaux de salubrité et de sécurité, différentes exigences de la partie 9 permettent une certaine tolérance dans des circonstances particulières. Avec l'utilisation de plus en plus courante des chalets pendant les mois d'hiver, la prolifération des bâtiments d'habitation collective occupés de façon saisonnière et l'installation croissante de commodités modernes dans ces bâtiments, le nombre et l'étendue des exceptions possibles sont réduits.

### Isolation thermique

L'article 9.25.2.1. précise que les murs, les plafonds et les planchers qui séparent des espaces chauffés d'espaces non chauffés doivent être isolés. Par conséquent, il n'est pas nécessaire d'isoler les chalets qui ne servent qu'en été et qui ne sont généralement pas équipés d'appareils de chauffage. Si une installation de chauffage y était éventuellement installée, le bâtiment devrait alors être isolé. Dans le cas des logements en rangée destinés à être utilisés de façon intermittente en hiver, les murs entre les logements peuvent parfois séparer un espace chauffé d'un espace non chauffé. Dans ce cas, la pose d'isolant pourrait être envisagée.

### Système d'étanchéité à l'air et pare-vapeur

Les articles 9.25.3.1. et 9.25.4.1. n'exigent la pose d'un système d'étanchéité à l'air et d'un pare-vapeur que pour les bâtiments isolés. Les logements sans installation de chauffage seraient donc exemptés de ces exigences.

### Revêtements intérieurs de finition des murs et des plafonds

Le choix des revêtements intérieurs de finition des murs et des plafonds a des répercussions sur la sécurité incendie. Si un logement est un bâtiment individuel, il n'y a pas d'exigences de résistance au feu pour les murs et les plafonds à l'intérieur du logement. Les surfaces exposées des murs et des plafonds doivent avoir un indice de propagation de la flamme d'au plus 150 (sous-section 9.10.17.). Le CNB permet donc une flexibilité considérable, même dans les logements occupés de façon continue, en ce qui concerne les matériaux de finition. Sauf dans les cas où un revêtement mural imperméable est exigé (sous-section 9.29.2.), les murs et les plafonds peuvent être laissés sans revêtement de finition. En revanche, si deux logements sont contigus, des exigences supplémentaires de résistance au feu peuvent s'appliquer aux murs intérieurs porteurs, aux planchers et au mur commun (article 9.10.8.3. et sous-sections 9.10.9. et 9.10.11.).

### Équipements sanitaires et installations électriques

Des appareils sanitaires ne sont exigés que s'il y a l'eau courante (sous-section 9.31.4.) et des installations électriques, que s'il est possible de se brancher à un réseau de distribution (article 9.34.1.2.).

**A-9.3.1.7. Rapport eau-ciment.** Quoique l'ajout, au chantier, de l'eau au liant hydraulique peut faciliter la distribution du béton dans les coffrages, cette pratique peut avoir plusieurs résultats indésirables, comme une résistance réduite, une porosité accrue et une tendance plus élevée à la formation de fissures de retrait. Le rapport eau-ciment est déterminé à partir du poids. Par exemple, selon le tableau 9.3.1.7., le rapport maximal eau-ciment 0,45 pour un gros granulat de 20 mm nécessiterait 18 kg (ou 18 L) d'eau (1 L d'eau pèse 1 kg).

Ces notes ne sont présentées qu'à des fins explicatives et ne font pas partie des exigences. Les numéros en caractères gras correspondent aux exigences applicables dans cette partie.

**A-9.3.2.1. 1) Marque de qualité du bois de construction.** Suivant la pratique commerciale courante, plusieurs essences de bois sont combinées en groupes, comme l'indique le tableau A-9.3.2.1. 1)-A. Les portées admissibles maximales pour les groupes d'essences sont indiquées aux tableaux des portées de solives, de chevrons et de poutres en bois. Certaines essences sont également commercialisées individuellement. Comme la portée admissible pour le groupe « Northern Species » est fonction de l'essence la moins résistante, on peut utiliser cette portée pour toute autre essence non incluse dans les groupes Spruce-Pine-Fir, Douglas Fir-Larch et Hemlock-Fir.

Au tableau A-9.3.2.1. 1)-B sont reproduites diverses marques de qualité utilisées par des associations de producteurs de bois de construction et par des organismes de classement habilités par le Conseil d'accréditation de la Commission canadienne de normalisation du bois d'oeuvre (CLSAB) à marquer le bois de construction au Canada. L'agrément du CLSAB porte sur l'inspection, le classement et le marquage du bois ainsi que sur la surveillance des scieries, conformément à la norme CSA O141, « Softwood Lumber ».

**Tableau A-9.3.2.1. 1)-A**  
**Noms et abréviations des essences**  
 Faisant partie intégrante de la note A-9.3.2.1. 1)

Nom commercial des groupes	Abréviations	Essences
Douglas Fir – Larch	D Fir – L (N)	Sapin de Douglas et mélèze occidental
Hemlock – Fir	Hem – Fir (N)	Pruche de l'Ouest et sapin gracieux
Spruce – Pine – Fir	S – P – F ou Spruce – Pine – Fir	Épinette (sauf l'épinette de Sitka), pin gris, pin de Murray, sapin baumier et sapin concolore
Northern Species	North Species	Toutes essences de bois tendre mentionnées dans la norme « Standard Grading Rules for Canadian Lumber »

La marque de qualité apposée par un organisme agréé par le CLSAB sur une pièce de bois de construction indique la qualité qui lui est assignée, son essence ou sa combinaison d'essences, sa teneur en eau au moment du blanchissage, le marqueur ou la scierie d'origine et l'organisme agréé par le CLSAB sous la surveillance duquel ont été faits le classement et le marquage.

Le bois de construction canadien est classé selon le document « Standard Grading Rules for Canadian Lumber », publié par la NLGA. Afin de faciliter l'identification du bois, ces règles prescrivent des appellations de qualité et des noms d'essences normalisés, ainsi que des abréviations ou des symboles correspondants destinés à figurer dans les marques de qualité.



Les marques de qualité indiquent aussi la teneur en eau du bois au moment du blanchissage. La mention « S-DRY » figurant dans la marque indique que le bois, au moment du blanchissage, contenait au maximum 19 % d'eau, « MC 15 » signifie que la teneur en eau ne dépassait pas 15 %, tandis que « S-GRN » indique que le bois a été blanchi à une teneur en eau supérieure à 19 % et que ses dimensions tiennent compte du retrait naturel du matériau au cours du séchage.

On assigne à chaque scierie ou marqueur un numéro permanent. Le lieu d'origine du bois apparaît dans la marque de qualité sous la forme du numéro du marqueur ou de la scierie, du nom de celle-ci ou de son abréviation. La marque comprend en outre le symbole enregistré de l'organisme agréé par le CLSAB sous la surveillance duquel le bois a été marqué.

**Tableau A-9.3.2.1. 1)-B**

**Reproduction de marques de qualité utilisées par des associations de producteurs canadiens de bois de construction et des organismes habilités à marquer le bois de construction au Canada**

Faisant partie intégrante de la note A-9.3.2.1. 1)

Reproduction de marques de qualité	Association ou organisme
<p style="text-align: center;"> <b>A.F.P.A.<sup>®</sup> 00</b>  <b>S-P-F NLGA</b>  <b>KD-HT</b>  <span style="font-size: 2em; vertical-align: middle;">1</span> </p> <p style="text-align: center; font-size: small;">GG00056B</p>	<p>Alberta Forest Products Association  <a href="http://www.albertaforestproducts.ca">www.albertaforestproducts.ca</a></p>
<p style="text-align: center;">   </p> <p style="text-align: center; font-size: small;">GG00062B</p>	<p>Canadian Mill Services Association  <a href="http://www.canserve.org">www.canserve.org</a></p>
<p style="text-align: center;"> <b>CSI<sup>®</sup></b>  <b>00</b>  <b>NLGA</b>  <b>No.1</b>  <b>KD-HT</b>  <b>D FIR-L (N)</b> </p> <p style="text-align: center; font-size: small;">GG00098A</p>	<p>Canadian Softwood Inspection Agency Inc.  <a href="http://www.canadiansoftwood.com">www.canadiansoftwood.com</a></p>
<p style="text-align: center;"> <b>(FPA)<sup>®</sup></b>  <b>S-P-F</b>  <b>KD-HT</b>  <b>NLGA</b>  <span style="font-size: 2em; vertical-align: middle;">26</span>  <span style="font-size: 3em; vertical-align: middle;">2</span> </p> <p style="text-align: center; font-size: small;">GG00058B</p>	<p>Central Forest Products Association Inc.  a/s de l'Alberta Forest Products Association  <a href="http://www.albertaforestproducts.ca">www.albertaforestproducts.ca</a></p>

Copyright © NRC 1941 - 2021 World Rights Reserved © CNRC 1941-2021 Droits réservés pour tous pays

Tableau A-9.3.2.1. 1)-B (suite)




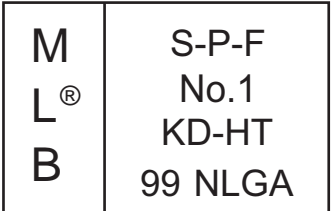
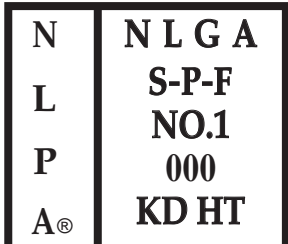


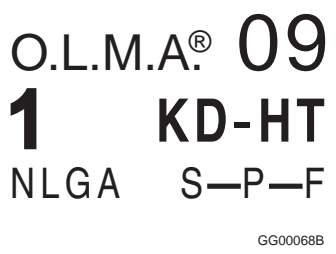


Reproduction de marques de qualité	Association ou organisme
  <small>GG00057B</small>	<p>Council of Forest Industries  <a href="http://www.cofi.org">www.cofi.org</a></p>
 <small>GG00064B</small>	<p>Macdonald Inspection Services Ltd.  <a href="http://www.gradestamp.com">www.gradestamp.com</a></p>
 <small>GG00065B</small>	<p>Maritime Lumber Bureau  <a href="http://www.mlb.ca">www.mlb.ca</a></p>
 <small>GG00066B</small>	<p>Newfoundland &amp; Labrador Lumber Producers' Association  <a href="http://www3.nf.sympatico.ca/nllpa">www3.nf.sympatico.ca/nllpa</a></p>
 <small>GG00067B</small>	<p>Northwest Territories Forest Industries Association</p>

Tableau A-9.3.2.1. 1)-B (suite)

Reproduction de marques de qualité	Association ou organisme
	<p>Ontario Forest Industries Association www.ofia.com</p>
	<p>Ontario Lumber Manufacturers' Association (Home of CLA Grading and Inspection) www.olma.ca</p>
	<p>Pacific Lumber Inspection Bureau www.plib.org</p>
	<p>Conseil de l'industrie forestière du Québec www.qfic.gc.ca</p>

**A-Tableau 9.3.2.1. Classification du bois de construction.** La référence au paragraphe approprié de la norme de la NLGA, « Standard Grading Rules for Canadian Lumber », doit figurer dans la marque de qualité apposée sur les planches. Le paragraphe 113 correspond aux règles de la WWPA, « Western Lumber Grading Rules », et le paragraphe 114 aux règles du WCLIB, « Standard Grading Rules ». Les marques de qualité du bois classé selon les normes WWPA et WCLIB ne contiennent pas de référence de paragraphe dans la marque de qualité.

**A-9.3.2.8. 1) Bois de construction non standard.** La norme NLGA 2014, « Standard Grading Rules for Canadian Lumber », autorise l'utilisation de bois dont les dimensions sont inférieures aux dimensions normalisées (38 × 89, 38 × 140, 38 × 184, etc.) si la marque indique les dimensions réduites. Ce paragraphe autorise l'utilisation des tableaux des portées pour ce type de bois, à condition que les dimensions indiquées sur la marque ne soient pas inférieures de plus de 95 % aux dimensions nominales normalisées correspondantes. Les portées admissibles des tableaux doivent être réduites de 5 % même si le sous-dimensionnement est inférieur aux 5 % autorisés.

**A-9.3.2.9. 1) Protection contre les termites.**



**Figure A-9.3.2.9. 1)-A**

**Emplacements connus de termites**

(1) Références : J.K. Mauldin (1982), N.Y. Su (1995), T. Myles (1997).



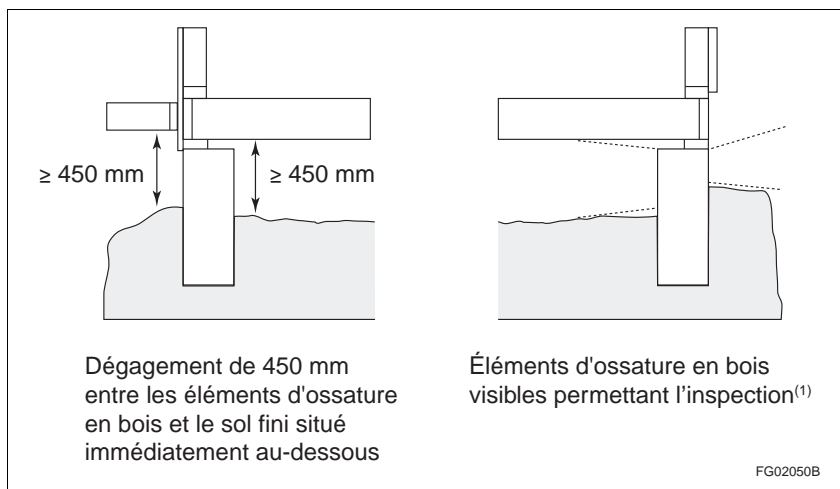


Figure A-9.3.2.9. 1)-B

**Dégagement sous les éléments d'ossature en bois et visibilité des éléments porteurs aux fins d'inspection pour infestation de termites**

(1) Pour la hauteur des éléments d'ossature en bois non situés immédiatement au-dessus du sol fini, voir l'article 9.23.2.3.

**A-9.3.2.9. 3) Protection des éléments d'ossature en bois contre l'humidité et la pourriture.** Le bois sert à la construction de nombreuses structures hors sol dans lesquelles les précipitations sont facilement emprisonnées ou le séchage est ralenti, créant ainsi des conditions susceptibles d'entraîner la pourriture du bois. Les poutres s'étendant au-delà des platelages de toit, les jonctions entre les éléments des terrasses et celles entre les gardes-corps des balcons et les murs sont trois exemples d'éléments dans lesquels l'humidité peut s'accumuler lorsqu'ils sont exposés aux précipitations s'ils ne sont pas conçus de manière à permettre le drainage.

**A-9.3.2.9. 4) Protection des murs de soutènement et des murs-caissons contre la pourriture.** Un mur de soutènement servant à contenir le sol est considéré comme un élément structural du bâtiment si une ligne tracée du bord extérieur de la semelle jusqu'à l'extrémité inférieure de la face exposée du mur de soutènement présente un angle supérieur à 45° par rapport à l'horizontale. Un mur de soutènement servant à contenir le sol peut être un élément structural du bâtiment même si la pente de la ligne décrite ci-dessus est moins prononcée.

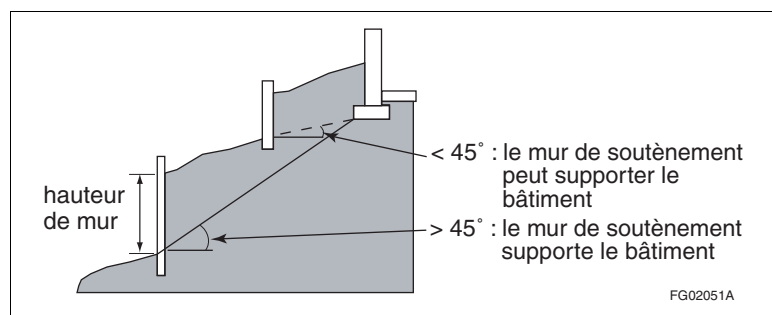


Figure A-9.3.2.9. 4)

**Murs de soutènement nécessitant un traitement de préservation**

Les murs de soutènement en bois qui ne sont pas essentiels au support des fondations d'un bâtiment, mais qui s'élèvent à une hauteur supérieure à 1,2 m, peuvent s'effondrer soudainement et blesser des personnes se trouvant à proximité du mur si le bois n'a pas été traité adéquatement contre la pourriture. On mesure la hauteur du mur de soutènement ou du mur-caisson en mesurant la dénivellation entre les niveaux du sol de part et d'autre du mur.

**A-9.4.1.1. Exigences de calcul.** L'article 9.4.1.1. énonce le principe selon lequel les éléments structuraux des bâtiments visés par la partie 9 doivent être :

- conformes aux exigences prescriptives de la partie 9;

- conçus selon les règles de l'art; ou
- calculés en conformité avec la partie 4 en utilisant les charges et les limites de fléchissement et de vibration prescrites dans la partie 9 ou la partie 4.

On utilise habituellement une combinaison de démarches. Par exemple, même si la charge de neige d'une ferme de toit en bois est calculée d'après la sous-section 9.4.2., les assemblages doivent être conçus selon la partie 4. L'ossature murale peut être conforme aux exigences prescriptives des sous-sections 9.23.3., 9.23.10., 9.23.11. et 9.23.12., tandis que l'ossature du plancher peut être calculée.

Il faut être versé en ingénierie pour effectuer des calculs selon la partie 4, ou selon les règles de l'art en ingénierie acceptées comme celles qui sont énoncées dans le document CCB 2014, « Engineering Guide for Wood Frame Construction ». Ce guide présente des solutions de rechange et des renseignements sur l'applicabilité des exigences prescriptives de résistance structurale de la partie 9, afin d'aider davantage les concepteurs et les agents du bâtiment à choisir la méthode conceptuelle appropriée. Le recours aux services d'un professionnel pour les calculs structuraux d'un bâtiment, que ce soit selon les exigences des parties 4 ou 9 ou les règles de l'art, est défini par les lois provinciales et territoriales.

**A-9.4.2.1. 1) Domaine d'application.** Le tableau des équivalences métriques placé à la fin du CNB permet de convertir des millimètres en pouces. Toutefois, les mesures métriques indiquées dans le CNB ne correspondent pas toutes à des conversions exactes. Par exemple, les dimensions des éléments d'ossature en bois correspondent aux dimensions exactes du produit ouvré — c.-à-d. que les mesures communément appelées 2 po x 4 po correspondent en fait à 1,5 po x 3,5 po, soit, en mm, à 38 x 89 —, mais les dimensions métriques fournies pour l'espacement maximal des éléments d'ossature constituent en fait des conversions approximatives :

Tableau A-9.4.2.1. 1)

Unités impériales	Équivalences métriques exactes	Équivalences métriques approximatives utilisées dans le CNB
12 po	305 mm	300 mm
16 po	406 mm	400 mm
24 po	610 mm	600 mm

L'espacement des solives, des chevrons et des poteaux en multiples de 12, de 16 ou de 24 pouces afin de permettre de les aligner correctement avec la rive des matériaux de revêtement demeure une pratique courante dans le secteur de la construction. Par conséquent, on présume que l'espacement des éléments structuraux sera conforme aux équivalents métriques exacts.

**A-9.4.2.2. Domaine d'application des charges dues à la neige simplifiées de la partie 9.** On peut utiliser les charges dues à la neige spécifiées et simplifiées qui sont mentionnées à l'article 9.4.2.2. si la configuration et la performance de l'ouvrage sont typiques de celles d'une construction résidentielle classique à ossature de bois. L'utilisation de ces charges impose une limite à l'espacement des solives, des chevrons et des fermes, à la portée de ces éléments et des éléments porteurs, au fléchissement sous charge ainsi qu'aux dimensions hors tout et à la configuration du toit. En appliquant ces charges, on suppose que l'ouvrage présente un degré d'hyperstaticité élevé.

Comme il est possible de construire un très gros bâtiment en vertu de la partie 9 en érigeant des murs coupe-feu pour en diviser l'aire, il est possible d'obtenir un bâtiment construit en vertu de la partie 9 dont l'aire de toit est très importante. On ne peut pas utiliser les charges dues à la neige spécifiées et simplifiées lorsque l'aire de toit totale de l'ouvrage global dépasse 4550 m<sup>2</sup>. Ainsi, il est possible d'utiliser le calcul des charges dues à la neige spécifiées et simplifiées dans le cas d'un ensemble type de maisons en rangées, mais il ne serait pas approprié de le faire dans le cas d'un bâtiment commercial ou industriel beaucoup plus gros, par exemple.

Les charges dues à la neige spécifiées et simplifiées ne visent pas non plus à prendre en compte les configurations de toiture qui causent d'importantes accumulations de neige. Cela n'a aucun rapport avec les saillies types au-dessus d'un toit incliné, telles que les lucarnes, pas plus qu'avec les bâtiments qui comportent des toits de niveaux différents. Bien que les toits à deux niveaux soient généralement la cause de charges de neige dues au vent, il n'y a eu aucune défaillance sous de telles charges de petits bâtiments à ossature légère construits selon les exigences de la partie 9. On peut donc utiliser le calcul simplifié pour ce genre de bâtiments. La présente limitation du domaine d'application du calcul simplifié concerne plutôt les toits qui comportent

des parapets élevés ou d'autres saillies importantes au-dessus du toit, telles que les locaux d'ascenseur hors toit, les locaux d'appareils mécaniques ou les gros équipements qui retiennent effectivement la neige et empêchent le vent de l'emporter.

Le renvoi à l'article 9.4.3.1. fait intervenir les mêmes critères de performance à la déformation dans le cas des toitures autres que celles faites de fermes en bois ordinaires.

D'après les mesures relevées dans divers postes d'observation dispersés dans tout le Canada, le poids spécifique  $\gamma$  de la neige sur les toits varie entre 1,0 et 4,5 kN/m<sup>3</sup>. Une valeur moyenne  $\gamma = 3,0$  kN/m<sup>3</sup> peut être utilisée pour les calculs, en l'absence de données locales plus précises. Dans certaines localités, le poids spécifique de la neige peut être considérablement supérieur à 3,0 kN/m<sup>3</sup>, notamment dans les régions où la surcharge due à la neige sur les toits n'atteint son maximum qu'après plusieurs tempêtes, les régions côtières et celles où les chutes de pluie sont abondantes l'hiver. Le poids volumique à utiliser peut alors atteindre 4,0 kN/m<sup>3</sup>.

**A-9.4.2.3. 1) Plates-formes accessibles susceptibles d'être soumises aux charges dues à la neige et à l'usage.** Bon nombre de plates-formes sont soumises à la fois aux charges dues à la neige et aux charges dues à l'usage. Parmi celles-ci se trouvent les balcons, les terrasses, les vérandas, les toitures-terrasses au-dessus des garages et des abris d'automobile. Si une telle plate-forme ou une aire fractionnée de celle-ci dessert un seul logement, elle doit être conçue pour supporter la charge spécifiée due à la neige ou une charge due à l'usage de 1,9 kPa si cette dernière valeur est plus élevée. Si la plate-forme dessert plus d'un logement ou d'autres usages qu'une habitation, des charges dues à l'usage plus élevées s'appliqueront conformément au tableau 4.1.5.3.

**A-9.4.2.4. 1) Charge spécifiée pour les combles ou vides sous toit dont l'accessibilité est limitée.** L'ossature des toits d'habitations est généralement faite de fermes de toit et le plafond est isolé.

Les fermes d'habitations sont placées à 600 mm entre axes, avec les montants et les diagonales reliant les membrures supérieure et inférieure. Le contreventement d'âme latéral est perpendiculaire à la portée des fermes. Il en résulte que l'espace pour les déplacements à l'intérieur du comble ou vide sous toit ou pour l'entreposage de matériaux est assez limité. Les trappes d'accès sont généralement construites selon les dimensions minimales acceptables, limitant davantage la taille des matériaux qui peuvent être introduits dans les combles ou vides sous toit.

L'isolant n'étant pas recouvert, il n'est pas recommandé d'accéder aux combles ou vides sous toit sans porter des vêtements de protection et un appareil respiratoire.

Les combles ou vides sous toit sont donc désignés espace inhabitable et le chargement peut être fondé sur la charge permanente réelle. Dans les situations d'urgence ou aux fins d'inspection, il est possible à une personne d'y accéder sans imposer de surcharges aux fermes et sans causer de flèches dommageables.

**A-Tableau 9.4.4.1. Classement des sols.** On peut classer le sable et le gravier par un essai qui consiste à enfoncer dans le sol un piquet de section carrée de 38 mm de côté dont l'extrémité est taillée en pointe à 45°. Le matériau est « dur ou ferme » si un homme de force moyenne ne peut enfoncer le piquet à plus de 200 mm dans le sol et « mou » si le piquet s'enfonce de plus de 200 mm.

L'argile et le silt sont considérés comme « durs » s'ils sont difficiles à déformer sous la pression du pouce, « fermes » s'ils cèdent à une pression modérée du pouce et « mous » s'ils s'écrasent sous la pression du pouce, cet essai étant effectué sur le sol non remanié de la paroi d'une tranchée témoin.

**A-9.4.4.4. 1) Mouvement du sol.** Dans les sols sensibles, les variations de température et de teneur en eau peuvent causer des expansions et des contractions importantes. Les sols contenant de la pyrite peuvent subir une expansion par leur seule exposition à l'air.

#### Expansion et contraction dues à l'eau

Les sols argileux sont très sujets aux expansions et aux contractions dues à l'eau. Lors des saisons particulièrement pluvieuses, le volume du sol sous une structure ou autour de celle-ci peut s'accroître suffisamment pour causer le soulèvement des fondations et des planchers sur sol ou la fissuration des murs de fondation. Par contre, lors des saisons où la sécheresse sévit particulièrement, ou en raison du rabattement de l'eau dans le sol par les arbres en pleine croissance, le volume du sol supportant les fondations ou les planchers sur sol peut diminuer, causant ainsi un affaissement.

**Soulèvement dû au gel**

Le soulèvement est probablement le phénomène dû au gel le plus connu. Ce soulèvement survient lorsque l'eau contenue dans les sols gélifs (argile et limon) sous les semelles des fondations gèle et prend de l'expansion. Les exigences de la section 9.12. liées à la profondeur des fondations expliquent comment prévenir ce problème.

**Formation de lentilles de glace**

Lorsque l'eau contenue dans les sols gélifs gèle, elle forme une lentille de glace, réduisant ainsi la pression de vapeur d'eau à proximité immédiate de la lentille. Il se produit alors une nouvelle répartition de l'eau dans le sol afin d'équilibrer à nouveau les pressions de vapeur d'eau, ce qui augmente la présence d'eau autour de la lentille. Cette eau gèle autour de la lentille et le cycle se répète. À mesure qu'elle grossit, la lentille exerce une pression dans le même sens que l'écoulement thermique. Lorsque les lentilles se forment près de la fondation et que l'écoulement thermique se dirige vers celle-ci, comme c'est souvent le cas pour les vides sanitaires non chauffés ou les fondations en blocs de béton creux isolées de l'intérieur, les forces qui s'exercent peuvent engendrer la fissuration des fondations.

**Adhérence due au gel**

Les lentilles de glace peuvent adhérer aux fondations froides. Lorsque la chaleur s'écoule essentiellement vers le haut, parallèlement à la fondation, les pressions qui s'exercent sur cette dernière auront tendance à provoquer son soulèvement. Il peut alors se produire des mouvements différentiels ou des fissures dans la fondation. Il semble que les pertes de chaleur par les fondations de sous-sol en béton coulé sur place ou en blocs de béton isolés de l'extérieur soient suffisantes pour contrer le problème de l'adhérence due au gel. Il faut par contre prendre certaines précautions lorsque la fondation ne délimite pas un espace chauffé ou que la fondation en blocs de béton creux est isolée de l'intérieur. La pose d'un isolant de fibres de verre semi-rigide comme couche séparatrice s'est avérée efficace dans une certaine mesure pour absorber les forces engendrées par l'adhérence due au gel.

**Pyrites**

La pyrite est le bisulfure de fer que l'on trouve habituellement dans les roches, quel que soit l'âge ou la nature de ces dernières. On la rencontre couramment dans les roches métamorphiques et sédimentaires, surtout dans les gisements de houille et de schiste.

L'altération atmosphérique du schiste pyritifère est un processus d'oxydation chimique et microbiologique qui donne lieu à des accroissements de volume pouvant provoquer le soulèvement des fondations et des planchers sur sol. Des concentrations aussi faibles que 0,1 % en poids ont causé des problèmes de soulèvement. L'exposition à l'air de la pyrite peut provoquer à elle seule l'altération de ce matériau. Il faut donc éviter de construire des bâtiments sur un sol qui renferme de la pyrite dans des concentrations pouvant causer des dommages au bâtiment, ou prendre des mesures pour extraire le matériau ou pour l'isoler de la fondation. Les matériaux contenant de la pyrite ne doivent pas être utilisés pour remblayer les fondations ni pour supporter les fondations ou les planchers sur sol.

Il existe un essai qui permet de connaître la teneur en pyrite d'un sol ou d'un remblai et de savoir si elle s'y trouve dans une concentration nocive.

**Références :**

- 1) Legget, R.F. et Crawford, C.B. Arbres et immeubles. Digest de la construction au Canada n° 62F, Division des recherches en bâtiment, Conseil national de recherches Canada, Ottawa, 1965.
- 2) Hamilton, J.J. Les sols d'assise expansibles et contractiles. Digest de la construction au Canada n° 84F, Division des recherches en bâtiment, Conseil national de recherches Canada, Ottawa, 1966.
- 3) Hamilton, J.J. Fondations dans les sols sujets à des gonflements ou à des retraites. Digest de la construction au Canada n° 184F, Division des recherches en bâtiment, Conseil national de recherches Canada, Ottawa, 1977.
- 4) Penner, W., Eden, W.J., et Gratten-Bellew, P.E. Expansion des argiles litées pyriteuses. Digest de la construction au Canada n° 152F, Division des recherches en bâtiment, Conseil national de recherches Canada, Ottawa, 1975.
- 5) Swinton, M.C., Brown, W.C., et Chown, G.A. Contrôle de l'écoulement de la chaleur, de l'air et de l'humidité par l'enveloppe du bâtiment. Les petits bâtiments – Une technologie en transition, Regard 90 sur la science du bâtiment, Institut de recherche en construction, Conseil national de recherches Canada, Ottawa, 1990.

**A-9.4.4.6. et 9.15.1.1. Charges imposées aux fondations.** Les solutions prescriptives de la partie 9 relatives aux semelles et aux murs de fondation tiennent compte uniquement des charges exercées par un sol drainé. On considère que le sol drainé exerce une charge équivalente à celle exercée par un fluide ayant une masse volumique de 480 kg/m<sup>3</sup>. Les solutions prescriptives ne tiennent pas compte des charges supplémentaires exercées par le sol saturé ou les charges additionnelles qu'exercent des objets lourds à proximité du bâtiment. Si de telles charges supplémentaires sont prévues, les semelles et les murs de fondation doivent être calculés et construits conformément à la partie 4.

**A-9.5.1.2. Pièces combinées.** Si une pièce tire sa lumière et sa ventilation naturelles d'une pièce adjacente, l'ouverture entre ces deux aires doit être suffisamment large pour en permettre un apport suffisant. C'est pourquoi l'exigence prescrit une ouverture d'au moins 3 m<sup>2</sup>, ou l'équivalent de portes doubles. L'apport efficace de lumière et de ventilation dépend également de la dimension de l'ouverture par rapport à la dimension de la pièce secondaire; pour mesurer la surface du mur séparant les deux aires, il faut, du côté de la pièce secondaire, prendre en considération la totalité du mur sans tenir compte des saillies pouvant se trouver à la surface du mur.

L'ouverture peut prendre d'autres formes qu'une baie de porte; il peut s'agir, par exemple, d'une ouverture à la hauteur des yeux. Cependant, si la pièce secondaire est une chambre, des dispositions doivent être prises afin que la fenêtre servant de moyen d'évacuation, requise conformément à l'article 9.9.10.1., puisse jouer son rôle. C'est la raison pour laquelle il doit y avoir un passage direct entre la chambre et l'autre pièce et que la dimension de ce passage doit être au moins équivalente à la largeur de portes doubles.

**A-9.5.5.3. Portes des pièces contenant une baignoire, une douche ou un**

**W.-C.** L'article 9.5.5.3. vise à assurer dans une certaine mesure l'accès sans obstacles aux pièces qui contiennent au moins l'un des appareils que l'on retrouve dans une salle de bains résidentielle type.

Si un corridor d'au moins 860 mm dessert plusieurs pièces contenant les mêmes appareils, seule l'une des pièces doit avoir une porte d'au moins 760 mm de largeur.

S'il y a un certain nombre de pièces contenant différents appareils, par exemple une pièce contenant une douche, un lavabo et un W.-C., et une pièce contenant un lavabo et un W.-C., c'est la pièce qui contient la douche, le lavabo et le W.-C. qui doit avoir la porte d'au moins 760 mm de largeur. Lorsque plusieurs pièces contiennent les mêmes appareils ou des appareils semblables, au moins l'une des pièces doit contenir au moins une baignoire ou une douche, un lavabo et un W.-C. Lorsque les appareils sont situés dans deux pièces différentes desservies par le même corridor, les portes des deux pièces doivent présenter la largeur minimale exigée.

Si le corridor d'au moins 860 mm ne dessert aucune pièce contenant une baignoire, une douche et un W.-C., il n'est pas nécessaire d'installer des appareils supplémentaires.

**A-9.6.1.2. 2) Portes-miroirs.** La norme CAN/CGSB-82.6-M, « Portes-miroirs coulissantes ou pliantes pour placards », s'applique seulement aux portes-miroirs des placards. Elle précise que ces portes ne doivent pas être utilisées pour des pièces-penderies.

**A-9.6.1.3. 2) Surface maximale du verre.** Les tableaux 9.6.1.3.-A à 9.6.1.3.-F sont conformes à la norme CAN/CGSB-12.20-M, « Règles de calcul du verre à vitre pour le bâtiment », et aux dispositions de l'article 4.1.7.3. concernant les charges dues au vent. La surface maximale du verre indiquée dans ces tableaux doit être égale ou plus petite que celle obtenue à l'aide de la norme et des dispositions sur les charges dues au vent pour calculer directement chaque cas.

**A-Tableau 9.6.1.3. Vitres de portes.** Sauf dans le cas du verre complètement trempé, les surfaces maximales sont limitées à 1,50 m<sup>2</sup>, limite pratique au-dessus de laquelle du verre de sécurité est exigé par le paragraphe 9.6.1.4. 2).

**A-9.7.3.2. 1)a) Réduction au minimum de la condensation.** Il est difficile d'empêcher toute formation de condensation sur les surfaces des produits de fenêtrage et, selon la conception et la construction de la fenêtre ou de la porte, il se peut que cela ne soit pas absolument nécessaire. Par conséquent, l'alinéa 9.7.3.2. 1)a) stipule que la condensation doit être réduite au minimum. Autrement dit, la quantité d'humidité qui se condense sur la surface intérieure d'une fenêtre, d'une porte ou d'un lanterneau, ainsi que la fréquence à laquelle ce phénomène se produit, doivent être limitées. La fréquence à laquelle la condensation se produit doit être suffisamment faible, toute accumulation d'eau doit être suffisamment petite et le séchage doit se faire assez rapidement pour éviter la détérioration des matériaux sensibles à l'humidité et la formation de moisissures.

**A-9.7.4.2. 1) Normes incorporées par renvoi concernant les fenêtres, portes et lanterneaux.****Exigences canadiennes de la norme harmonisée**

En plus du renvoi au supplément canadien CSA A440S1, « Supplément canadien à l'AAMA/WDMA/CSA 101/I.S.2/A440 - Norme nord-américaine sur les fenêtres (NAFS)/Spécification relative aux fenêtres, aux portes et aux lanterneaux », la norme harmonisée AAMA/WDMA/CSA 101/I.S.2/A440, « Norme nord-américaine sur les fenêtres (NAFS)/Spécification relative aux fenêtres, aux portes et aux lanterneaux », contient certains critères d'essai particuliers au Canada.

**Normes incorporées par renvoi concernant les produits exclus**

L'article 1.1, Généralités, de la norme harmonisée fixe les limites de l'application de la norme pour différents types de produits de fenêtrage. Une liste d'exceptions à l'énoncé d'application indique un certain nombre de normes s'appliquant aux produits exclus. Le CNB n'exige pas la conformité à ces normes. Les références sont fournies à titre indicatif seulement.

**Classes de performance et conformité à la norme**

Le supplément canadien exige que les classes de performance des produits soient indiquées sur une étiquette, conformément aux exigences de désignation de la norme harmonisée, et que l'étiquette porte les renseignements suivants :

- pression de calcul, s'il y a lieu;
- pression de calcul négative, s'il y a lieu;
- pression d'essai d'infiltration d'eau; et
- taux canadiens d'infiltration et d'exfiltration de l'air.

On notera que pour qu'un produit puisse porter une étiquette au Canada, il doit répondre à toutes les exigences pertinentes de la norme harmonisée et du supplément canadien, y compris les exigences relatives à l'intrusion.

**Résistance à l'infiltration d'eau**

Pour les différentes classes de performance indiquées dans la norme harmonisée, les pressions d'essai de résistance à l'infiltration d'eau correspondantes sont un pourcentage de la pression de calcul. Pour les produits de classe R, la pression utilisée pour l'essai de résistance à l'infiltration d'eau correspond à 15 % de la pression de calcul. Au Canada, les valeurs de la pression de la pluie poussée par le vent (PPPV) ont été déterminées pour les localités énumérées dans l'annexe C.

Pour établir des niveaux équivalents de résistance à l'infiltration d'eau pour toutes les localités, le supplément canadien comprend une disposition relative au calcul de la PPPV particulière à l'emplacement du bâtiment en tenant compte de son degré d'exposition. Dans certains cas, les valeurs de la PPPV établies sont supérieures à 15 % de la pression de calcul alors que dans d'autres, elles y sont inférieures. Pour qu'un produit de fenêtrage soit conforme au CNB, il doit résister aux charges de calcul et de résistance à l'infiltration d'eau pour l'emplacement du bâtiment. Il n'est pas toujours adéquat de se servir d'un pourcentage de la pression de calcul pour la résistance à l'infiltration d'eau pour la sélection d'un produit de fenêtrage acceptable. Chaque valeur est indiquée sur une étiquette secondaire et, conformément au supplément canadien, cette étiquette doit être fixée à la fenêtre. La PPPV contenue dans le supplément canadien devrait être utilisée pour tous les produits visés par la norme harmonisée.

**Essai structural sous charge uniforme**

La norme harmonisée indique que les produits de fenêtrage doivent être soumis à un essai sous une charge correspondant à 150 % de la pression de calcul du vent (charge due au vent spécifiée) et que les lanterneaux et les tabatières doivent être soumis à un essai sous une charge correspondant à 200 % de la pression de calcul de la neige (charge due à la neige spécifiée). Suite à la modification apportée au CNB 2010 au sujet de la période de récurrence « une fois en 50 ans », le CNB exige l'application, pour le vent, d'un facteur de 1,4 plutôt que de 1,5. Le CNB a toujours exigé l'application d'un facteur de 1,5 plutôt que de 2,0 pour la neige. L'intégration de ces facteurs de charge inférieurs aux exigences du CNB en matière de fenêtrage permettait de mieux refléter les classes de performance minimales acceptables. Toutefois, cela n'a pas été fait pour éviter de complexifier le CNB, pour reconnaître les avantages d'une harmonisation canado-américaine ou pour reconnaître que l'établissement de différences entre les exigences canadiennes

et américaines visant les produits compliquerait la tâche des fabricants, des concepteurs, des rédacteurs de cahiers des charges et des autorités réglementaires.

### Résistance à la condensation

La norme harmonisée indique trois méthodes d'essai qui peuvent être utilisées pour déterminer la résistance à la condensation des fenêtres et des portes. Les valeurs de l'indice de température (I) peuvent seulement être obtenues par la méthode d'essai physique décrite dans la norme CSA A440.2, « Rendement énergétique des systèmes de fenêtrage », qui est incorporée par renvoi au tableau 9.7.3.3. Des outils informatiques de simulation peuvent aussi être utilisés pour estimer la résistance à la condensation relative des fenêtres, mais ces méthodes utilisent différentes expressions de la performance désignées comme des facteurs de résistance à la condensation (RC). On ne peut utiliser les valeurs des coefficients I et RC de façon interchangeable.

Si on installe des panneaux de verre multiples amovibles (PVMA) sur la surface intérieure d'une fenêtre, il faut s'assurer de créer un joint hermétique entre les PVMA et la source d'infiltration d'air humide provenant de l'intérieur et passant dans la cavité de l'extérieur des PVMA. Dans le cas contraire, l'humidité transportée par l'air pourrait entraîner une condensation importante sur la surface intérieure du panneau de verre extérieur.

### Fenêtres de sous-sol

L'article 12.4.2, Fenêtres de sous-sol, de la norme harmonisée concerne les produits devant se conformer aux exigences du CNB en matière de ventilation et d'évacuation d'urgence. Les dimensions minimales d'essai indiquées dans la norme (800 mm x 360 mm, pour une surface totale de 0,288 m<sup>2</sup>) ne fournissent pas l'ouverture minimale exigée par le CNB pour les chambres (0,35 m<sup>2</sup> et aucune dimension inférieure à 380 mm) et le moyen permettant d'obtenir la surface ouverte minimale indiquée dans la norme est incompatible avec les exigences du CNB (voir la sous-section 9.9.10. concernant les fenêtres des chambres). De plus, les dimensions minimales indiquées dans la norme ne permettent pas d'obtenir la surface de ventilation minimale exigée, soit 0,28 m<sup>2</sup> pour la ventilation naturelle hors de la saison de chauffe (voir l'article 9.32.2.2.).

### Fenêtres de serre

Les fenêtres du type que l'on installe sur des serres comportent une portion supérieure inclinée à la façon d'un toit. Cette portion supérieure est soumise aux mêmes charges dues à la neige que les toits. Le supplément canadien applique uniquement la charge due à la neige aux lanterneaux, ce qui, selon la définition de la norme harmonisée et du supplément canadien, n'incluent pas les fenêtres de serre. Si on utilise des fenêtres de ce type, on recommande de tenir compte de la charge due à la neige pour la portion supérieure de la fenêtre.

### Performance des portes : contrôle des infiltrations d'eau limitées

Bien que les infiltrations de précipitations constituent une exigence de performance pour les portes extérieures, les portes à charnières latérales peuvent se conformer à la norme incorporée par renvoi AAMA/WDMA/CSA 101/I.S.2/A440, « Norme nord-américaine sur les fenêtres (NAFS)/Spécification relative aux fenêtres, aux portes et aux lanterneaux », lorsqu'elles sont mises à l'essai à une différence de pression de 0 Pa (0,0 lbf/pi<sup>2</sup>) ou plus, mais inférieure à la pression de mise à l'essai minimale pour la classe de performance indiquée. La mention résistance « limitée » à l'infiltration d'eau (LW) inscrite sur l'étiquette permet d'identifier ces portes.

Il n'y a aucune restriction quant à l'utilisation des portes à charnières latérales ayant une résistance « limitée » à l'infiltration d'eau lorsque la résistance à l'infiltration d'eau éprouvée de ces portes est égale ou supérieure à la pression de la pluie poussée par le vent prescrite pour l'emplacement du bâtiment, tel que précisé dans l'article A.4.4 de la norme CSA A440S1, « Supplément canadien à l'AAMA/WDMA/CSA 101/I.S.2/A440 - Norme nord-américaine sur les fenêtres (NAFS)/Spécification relative aux fenêtres, aux portes et aux lanterneaux ». Lorsqu'une porte offrant une résistance « limitée » à l'infiltration d'eau (LW) n'offre pas une résistance à l'infiltration d'eau suffisante pour l'emplacement du bâtiment, l'article B.5.3.3. de la norme CSA A440S1 précise que ces portes ne devraient être utilisées et installées que dans les endroits où elles seront à l'abri des intempéries, comme sous un toit de porche. Parmi d'autres endroits à l'abri, notons derrière une contre-porte, ou une porte séparant un espace climatisé d'un espace non climatisé, comme dans une chambre froide. Le nomogramme de l'exposition d'un bâtiment, annexe A de la norme CAN/CSA-A440.4, « Installation des fenêtres, des portes et des lanterneaux », fournit une méthode acceptable pour déterminer si une porte est protégée compte tenu du rapport de débord ainsi que du

facteur orographique et de l'indice d'humidité applicables à l'emplacement du bâtiment. Une porte offrant une résistance « limitée » à l'infiltration d'eau (LW) et faiblement exposée pourrait fournir une résistance acceptable à la pénétration de l'eau. Cependant, étant donné que le nomogramme de l'exposition d'un bâtiment à l'annexe A de la norme CAN/CSA-A440.4 ne tient pas compte de l'intensité de la pluie poussée par le vent, une porte offrant une résistance « limitée » à l'infiltration d'eau (LW) pourrait ne pas offrir une protection adéquate dans certains emplacements. Dans de tels cas, le risque d'infiltration d'eau pourrait être le même que s'il n'y avait aucun toit de protection.

**A-9.7.5.2. 1) Vitrage des portes et des panneaux latéraux.** Il n'y a aucune exigence, essentiellement pour des raisons de coût, qui oblige à utiliser du verre spécial pour les portes ou les panneaux adjacents. Le bris du verre à ces endroits permet d'avoir accès à la serrure et de déverrouiller la porte de l'intérieur et est responsable de nombreuses effractions. Bien que le verre isolant soit plus résistant que le simple verre ordinaire, c'est le verre feuilleté qui résiste le mieux. Le verre trempé résiste bien aux charges statiques, mais a tendance à voler en éclats sous l'effet d'impacts concentrés violents.

Le verre feuilleté est plus coûteux que le verre recuit et doit être plus épais. Le schéma représente un panneau adjacent vitré isolant fait d'une vitre de verre feuilleté et d'une vitre de verre recuit. Cette méthode est moins coûteuse que d'avoir deux vitres en verre feuilleté.

Pour les portes et les panneaux adjacents vitrés visés par l'article 9.6.1.3., les fenêtres situées à moins de 900 mm des serrures de ces portes ainsi que les fenêtres de sous-sol, il serait préférable d'envisager l'emploi de verre feuilleté.

Les Laboratoires des Assureurs du Canada ont produit le document ULC-S332, « Burglary Resisting Glazing Material », qui contient une méthode d'essai pour évaluer la résistance d'un vitrage aux attaques des cambrioleurs. Bien que destinée principalement aux vitrines, elle peut être utilisée pour les maisons.

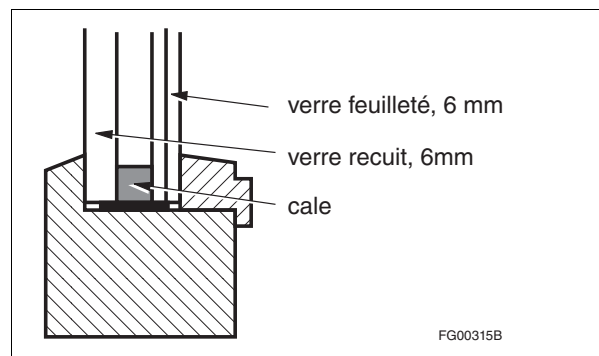


Figure A-9.7.5.2. 1)  
Vitrage combiné, verre feuilleté et verre recuit

**A-9.7.5.2. 2) Résistance des portes à l'effraction.** Ce paragraphe cite la norme ASTM F 476, « Security of Swinging Door Assemblies », comme possibilité de se conformer aux exigences prescrites pour les portes et la quincaillerie. L'annexe de cette norme mentionne quatre classes de sécurité avec leurs critères correspondants selon le type de bâtiment et le taux de criminalité de la région dans laquelle il se trouve. Le CNB n'indique que le niveau 10 qui est le minimum. L'annexe recommande de suivre les lignes directrices suivantes pour le choix des niveaux de sécurité des portes :

Niveau 10 : niveau minimal, suffisant pour les maisons individuelles des régions à faible criminalité.

Niveau 20 : niveau de sécurité moyen-inférieur pour les bâtiments résidentiels dans les régions de criminalité moyenne et les appartements dans les régions à criminalité moyenne ou faible.

Niveau 30 : niveau de sécurité moyen-supérieur pour les bâtiments résidentiels dans les régions où la criminalité est supérieure à la moyenne ou pour les petits bâtiments commerciaux des régions à criminalité moyenne ou faible.

Niveau 40 : niveau de sécurité supérieur pour les petits bâtiments commerciaux dans les régions de forte criminalité. Ce niveau peut aussi convenir aux bâtiments résidentiels si les effractions par des cambrioleurs presque professionnels sont exceptionnellement nombreuses.

Tous ces niveaux sont conformes au CNB et peuvent être utilisés selon le degré de sécurité recherché.



**A-9.7.5.2. 6) Fixation des portes.** L'exigence de pénétration des vis de 30 mm dans le bois massif a pour but d'empêcher que la porte sorte du chambranle sous l'effet d'un impact et non d'interdire l'emploi d'autres types de charnières ou de plaques de butée spécialement conçues pour fournir une protection égale ou supérieure.

**A-9.7.5.2. 8) Portes à charnières.** Pour satisfaire aux exigences du paragraphe, on peut utiliser des charnières à broches non démontables ou modifier des charnières ordinaires en vissant une tige métallique dans un trou de vis d'une des paumelles des charnières du haut et du bas. Lorsque la porte est fermée, la partie de la broche qui dépasse s'engage dans le trou de vis correspondant et même si on enlève la broche, la porte reste en place.

**A-9.7.5.3. 1) Résistance des fenêtres à l'intrusion.** Bien que ce paragraphe ne s'applique qu'aux fenêtres à moins de 2 m du niveau du sol adjacent, certaines caractéristiques des maisons ou du terrain, comme des balcons ou des auvents, permettent d'accéder facilement à des fenêtres situées plus haut. Pour ces endroits, il faudrait envisager l'utilisation de fenêtres anti-intrusion.

Ce paragraphe ne s'applique pas aux fenêtres qui ne donnent pas accès à l'intérieur du logement, comme les fenêtres des garages, des solariums ou des serres, si les portes de communication entre ces locaux et le logement sont résistantes à l'intrusion.

Une méthode souvent utilisée pour améliorer la résistance des fenêtres à l'intrusion consiste à installer des barres de sécurité métalliques. Bien que ce procédé soit efficace pour augmenter la résistance à l'intrusion, il peut aussi réduire partiellement ou totalement l'utilité de la fenêtre comme issue en cas d'incendie ou d'urgence empêchant l'utilisation des issues normales. En réalité, à moins que ces dispositifs soient faciles à ouvrir de l'intérieur, leur installation peut, dans certains cas, aller à l'encontre des exigences de l'article 9.9.10.1. qui exige que chaque chambre qui n'a pas de porte extérieure ait au moins une fenêtre suffisamment grande et suffisamment facile à ouvrir pour pouvoir être utilisée comme issue de secours. Pour que des barres de sécurité soient acceptables, il faut donc qu'elles soient faciles à ouvrir de l'intérieur tout en assurant une bonne protection contre l'intrusion par l'extérieur.

**A-9.8.3.1. Configurations permises pour les escaliers.**

**Tableau A-9.8.3.1.  
Configurations permises pour les escaliers**

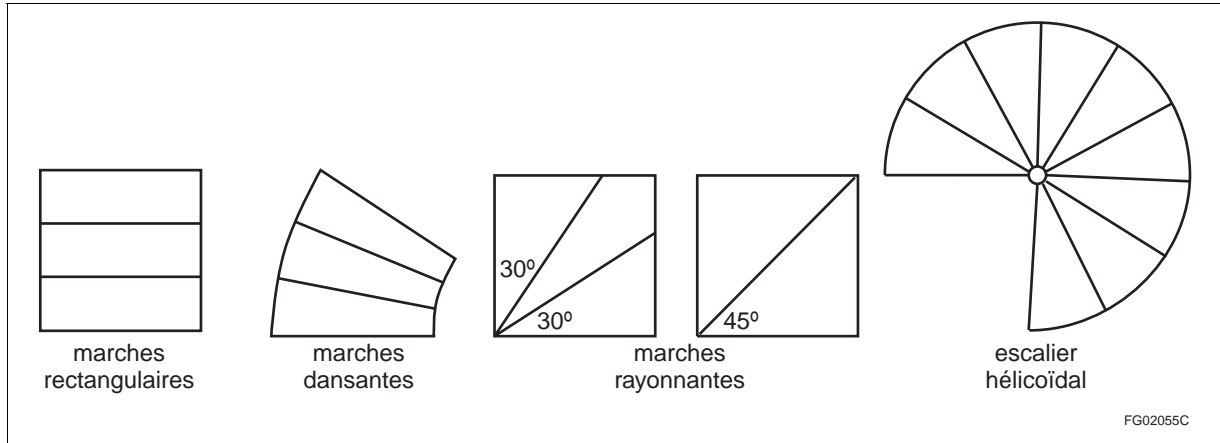
Emplacement et utilisation des escaliers	Configuration des marches d'escaliers				
	Volées droites avec marches rectangulaires	Volées tournantes avec marches dansantes	Marches rayonnantes	Volées comportant des marches rectangulaires et dansantes	Escaliers hélicoïdaux
Escaliers situés dans un logement	Permis <sup>(1)</sup>	Permis <sup>(2)</sup>	Permis <sup>(3)</sup>	Permis <sup>(4)</sup>	Permis <sup>(5)</sup>
Escaliers communs			Non permis	Non permis	
Escaliers d'issue		Permis <sup>(6)</sup>			Non permis

- (1) Voir les articles 9.8.4.1. et 9.8.4.2.
- (2) Voir les articles 9.8.4.1. et 9.8.4.3.
- (3) Voir l'article 9.8.4.6.
- (4) Voir l'article 9.8.4.5.
- (5) Voir l'article 9.8.4.7.
- (6) Voir les articles 3.4.6.9. et 9.8.4.3.

**A-9.8.4. Configurations des marches.** Le CNB distingue quatre principaux types de marches d'escaliers, soit:

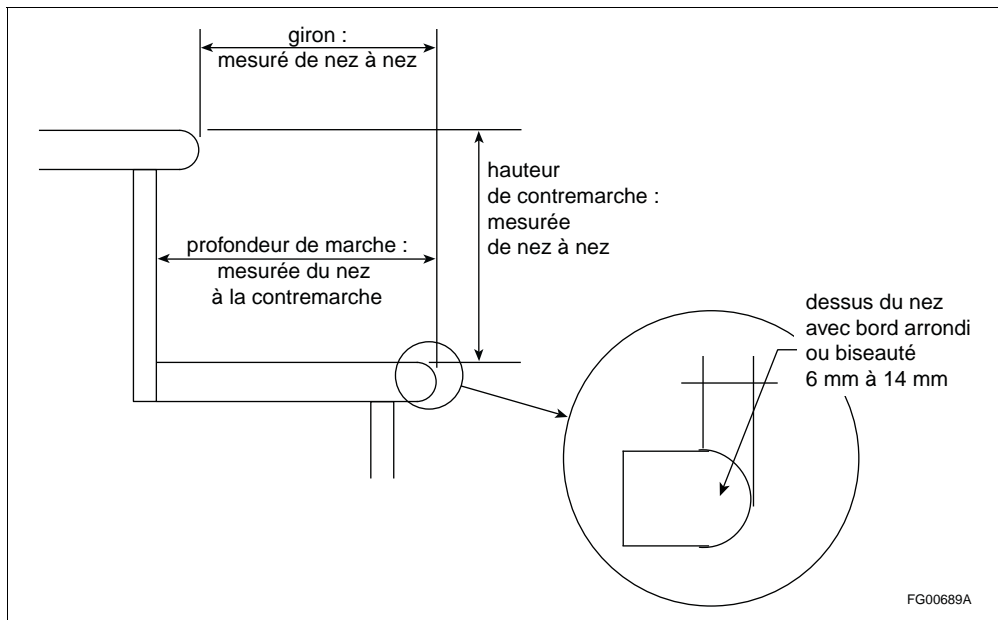
- les marches rectangulaires dans les volées droites;
- les marches dansantes dans les volées tournantes;
- les marches rayonnantes, décrites à la note A-9.8.4.6.; et
- les escaliers hélicoïdaux, décrits à la note A-9.8.4.7.

Voir la figure A-9.8.4.-A.



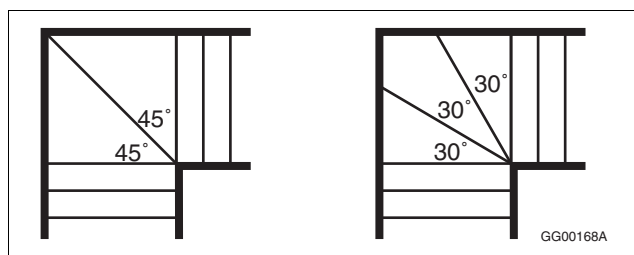
**Figure A-9.8.4-A**  
**Types de marches**

Les articles 9.8.4.1. à 9.8.4.8. spécifient différentes limites dimensionnelles pour les marches. La figure A-9.8.4.-B illustre les éléments d'une marche et comment ils doivent être mesurés.



**Figure A-9.8.4.-B**  
**Éléments des marches et mesure**

**A-9.8.4.6. Marches rayonnantes.** Dans le cas d'un escalier tournant, l'utilisation de paliers constitue la méthode la plus sécuritaire. Toutefois, dans un logement, la configuration des lieux est bien connue des occupants, et l'on juge acceptable la construction d'un escalier comprenant une série d'au plus 3 marches rayonnantes qui permet d'optimiser l'aire utile de plancher tout en offrant le même niveau de sécurité qu'un simple escalier droit. Néanmoins, il faut prendre les mesures qui s'imposent afin de garantir que les marches rayonnantes soient aussi sécuritaires que possible. L'expérience a démontré que les marches rayonnantes à angle de 30° constituent le meilleur compromis et qu'elles sont relativement bien adaptées au mouvement naturel de l'utilisateur; les marches rayonnantes à angle de 45° sont également acceptables puisqu'elles sont plus larges. Par conséquent, le CNB n'autorise que les marches rayonnantes à angle de 30° ou de 45°. Bien que ce soit l'usage dans le CNB de préciser des limites maximales et minimales, il est nécessaire, dans ce cas, d'imposer des angles bien précis et de n'autoriser aucun écart positif ou négatif, par rapport à ces angles, à l'exception des tolérances normales de construction. Ainsi, conformément au CNB, l'angle exigé est de 30° ou de 45° pour 1 marche rayonnante, de 60° pour 2 marches rayonnantes et de 90° pour 2 ou 3 marches rayonnantes. Voir la figure A-9.8.4.6.

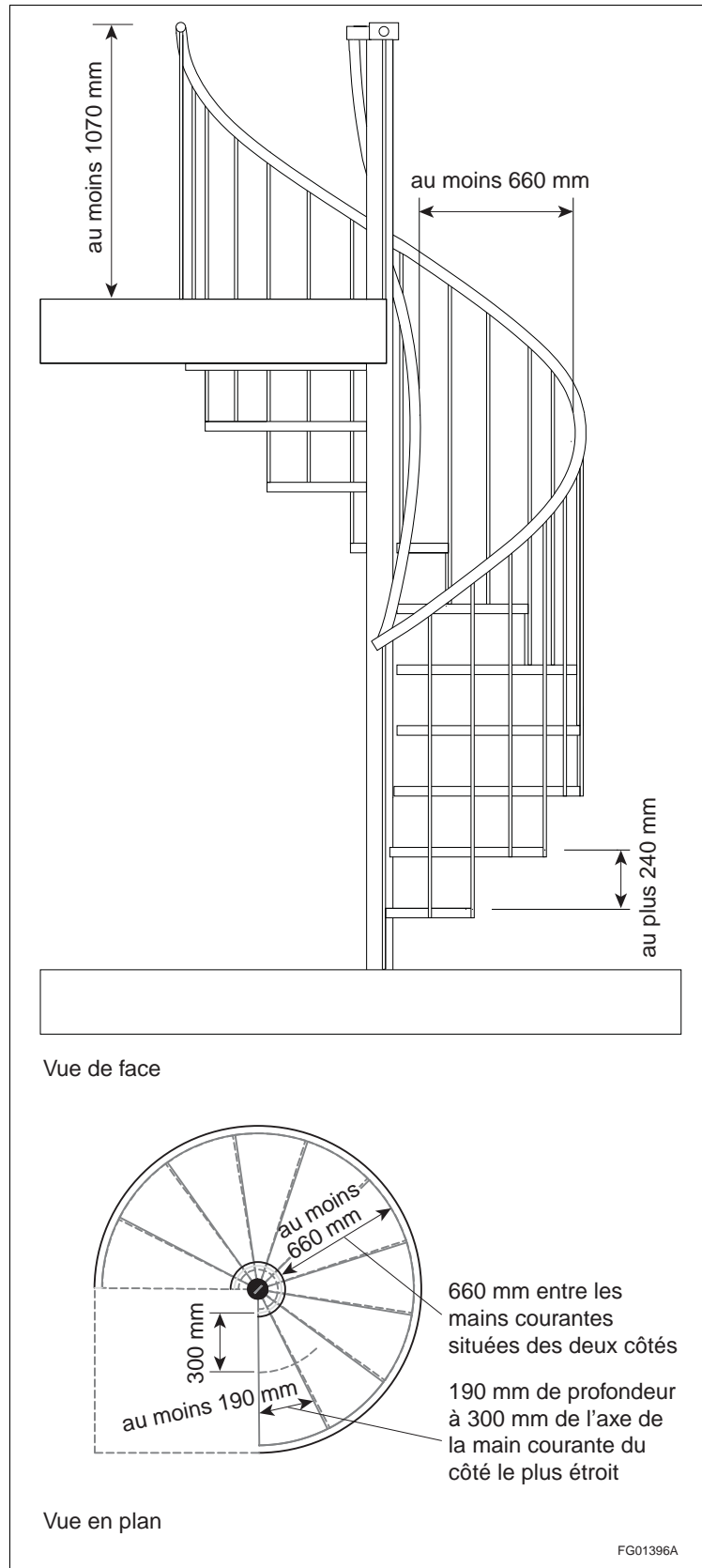


**Figure A-9.8.4.6.**  
**Marches rayonnantes**

**A-9.8.4.7. Escaliers hélicoïdaux.** Un escalier hélicoïdal est généralement défini comme un escalier à plan circulaire dont les marches uniformes tournent autour d'un axe central commun ou d'un poteau de soutien.

Dans le contexte du CNB, le terme « escalier hélicoïdal » désigne tout escalier dont :

- a) le plan des marches forme un cercle partiel ou complet;
- b) les dimensions minimales relatives à la largeur et à la profondeur des marches sont inférieures à celles exigées pour les escaliers tournants; et
- c) la hauteur maximale de la contremarche est supérieure à celle permise pour toutes les autres configurations d'escaliers.



**Figure A-9.8.4.7.**  
**Escaliers hélicoïdaux**

**A-9.8.4.8. Nez de marche.** Un nez en pente ou biseauté rendra la marche plus visible grâce aux jeux de lumière. La partie en pente ne doit pas être trop large afin d'éviter les risques de glissement du pied. Voir la figure A-9.8.4.-B.

**A-9.8.7.1. 2) Escaliers plus larges que la largeur exigée.** Le paragraphe 9.8.7.1. 2) vise à faire en sorte que les mains courantes soient installées uniquement par rapport à la largeur exigée des issues, peu importe la largeur réelle de l'escalier ou de la rampe. Les mains courantes exigées sont installées le long du présumé parcours naturel en provenance et à destination du bâtiment.

**A-9.8.7.2. Continuité des mains courantes.** Il est particulièrement important que les mains courantes puissent guider les utilisateurs et leur servir d'appui aux extrémités des rampes et des volées d'escaliers ainsi qu'aux changements de direction, par exemple dans les paliers et les marches rayonnantes.

L'exigence du paragraphe 2) vise à ce que la main courante soit continue sur toute la longueur de l'escalier, de la première contremarche jusqu'à la dernière contremarche de l'escalier (voir la figure A-9.8.7.2.).

Quant aux escaliers ou aux rampes desservant un seul logement, l'exigence vise à ce que la main courante soit continue sur toute la longueur de la volée, de la première contremarche jusqu'à la dernière contremarche de la volée. La main courante exigée peut commencer derrière la première contremarche uniquement si elle repose sur un balustre ou sur une volute se trouvant sur la marche du bas (voir la figure A-9.8.7.2.). En ce qui concerne les escaliers desservant un seul logement, les mains courantes peuvent se terminer aux paliers.

Dans les escaliers comportant des marches rayonnantes à l'intérieur des logements, les mains courantes devraient être configurées de façon à permettre de guider les utilisateurs et de leur servir d'appui dans les changements de direction.

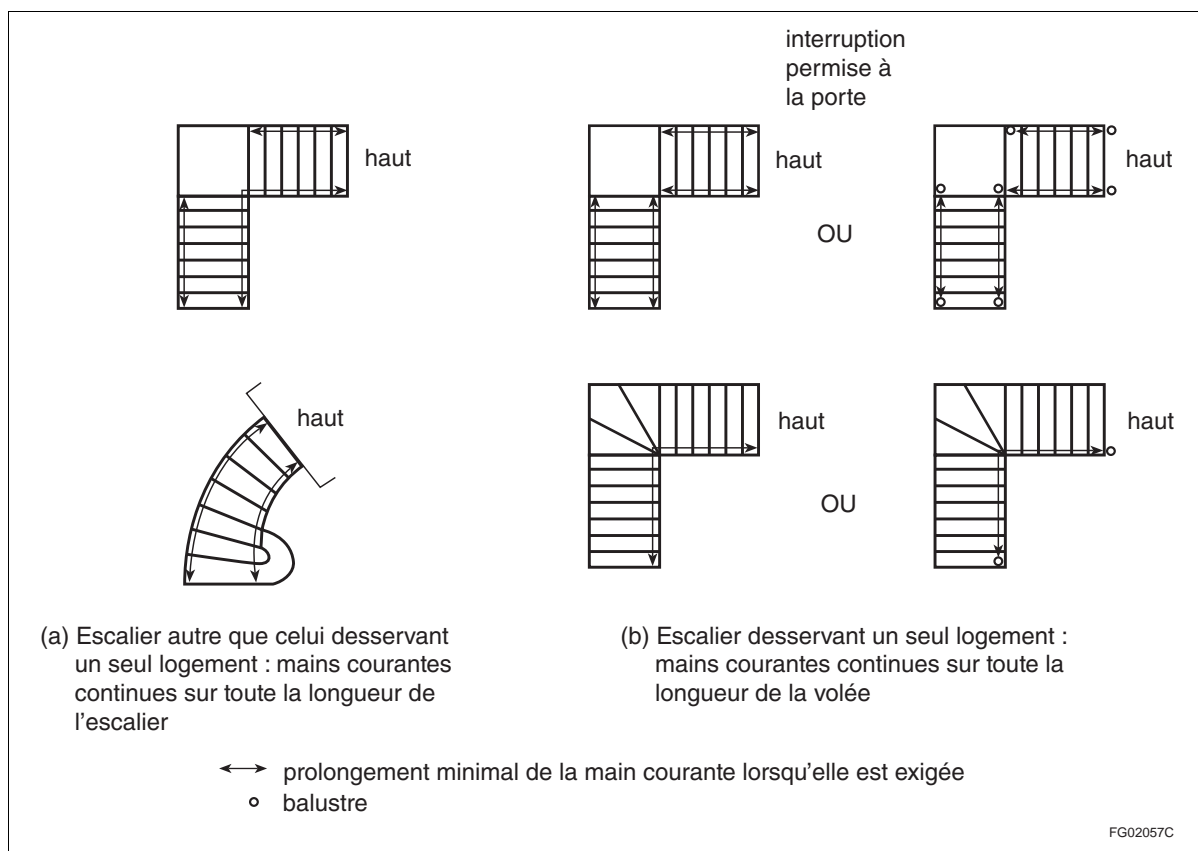


Figure A-9.8.7.2.

**Continuité des mains courantes aux extrémités des escaliers et des volées**

(1) Voir l'article 9.8.7.1. pour déterminer le nombre de mains courantes exigé. Certains escaliers nécessitent une seule main courante tandis que d'autres en nécessitent plusieurs.

**A-9.8.7.3. 1) Extrémités des mains courantes.** On exige que les mains courantes soient installées de façon à ne pas faire obstacle au passage des piétons. À cette fin, on ne devrait pas prolonger les mains courantes dans un hall d'entrée, ce qui risquerait de réduire le dégagement prescrit. Si un escalier se termine dans une pièce ou dans un autre espace, on doit déterminer les schémas de circulation à ces endroits afin de s'assurer que tout prolongement de la main courante ne gênera pas la circulation des piétons. Puisque le prolongement des mains courantes dans les logements n'est pas exigé (voir le paragraphe 9.8.7.3. 2)) et que les occupants connaissent généralement bien la configuration des lieux, cette exigence ne devrait généralement pas avoir de répercussions sur la conception des logements.

On exige également que les extrémités des mains courantes ne présentent aucun danger pour les personnes ayant une incapacité visuelle, pour les enfants dont la tête peut être à la même hauteur que l'extrémité de la main courante ou pour des personnes portant des vêtements amples ou transportant des objets encombrants. Le moyen de réduire ces risques consiste à terminer les mains courantes sur les murs, les planchers ou les pilastres. Toutefois, cette précaution est inutile dans les logements dont la configuration des lieux est généralement bien connue des occupants. Par exemple, si une main courante est fixée à un mur sans se prolonger au-delà de ce mur jusque dans l'entrée ou dans un autre espace, il est admis que cette installation offre un degré de sécurité raisonnable; d'autres moyens peuvent offrir une protection équivalente.

**A-9.8.7.3. 2) Prolongements des mains courantes.** Comme il est mentionné dans la note A-9.8.7.2., il est particulièrement important que les mains courantes puissent guider les utilisateurs et leur servir d'appui aux extrémités des rampes et des volées d'escaliers ainsi qu'aux changements de direction. Le prolongement de la main courante permet de guider les utilisateurs et leur permet aussi d'assurer leur équilibre avant d'emprunter une rampe ou une volée d'escalier, ou d'en sortir. Les prolongements sont particulièrement utiles aux personnes ayant une incapacité visuelle ou physique ou à celles dont l'usage d'un escalier ou d'une rampe pose problème.

**A-9.8.7.4. Hauteur des mains courantes.** La figure A-9.8.7.4. illustre la façon de mesurer la hauteur des mains courantes.

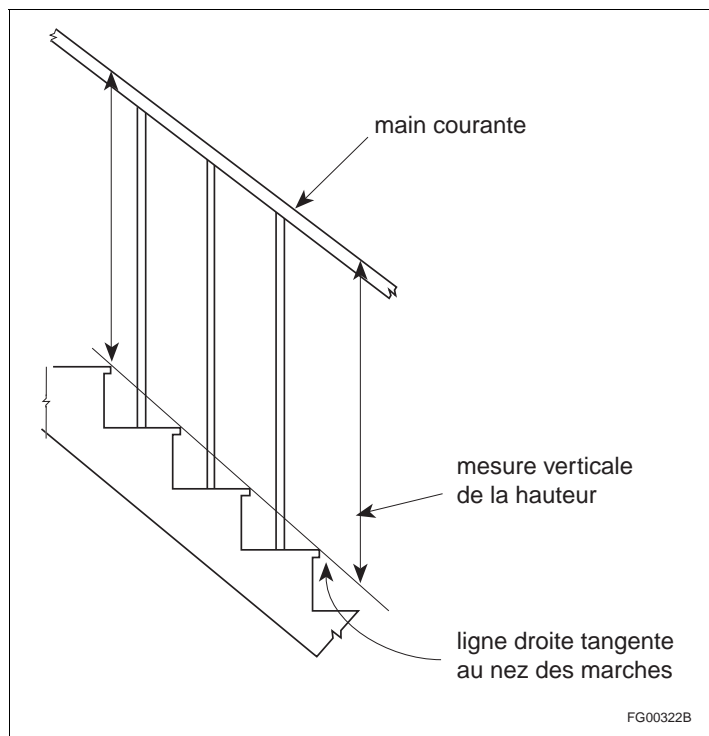


Figure A-9.8.7.4.  
Mesure de la hauteur des mains courantes

**A-9.8.7.5. 2) Conception ergonomique.** Les mains courantes d'escaliers doivent être construites de façon à guider l'utilisateur et à lui servir d'appui. Elles doivent donc offrir une bonne prise.

Une personne doit pouvoir saisir confortablement et fermement la main courante en entourant de ses doigts et de son pouce une partie ou la totalité de celle-ci. Lorsque la configuration ou les dimensions de la main courante ne permettent pas à une personne de rejoindre avec ses doigts et son pouce le dessous de la main courante, des gorges suffisamment larges et profondes pour recevoir les doigts et le pouce d'une personne doivent être aménagées des deux côtés de la main courante au bas de la portion offrant la prise, laquelle ne doit pas présenter d'arêtes vives.

**A-9.8.7.7. Fixation des mains courantes.** Les mains courantes sont destinées à guider l'utilisateur, à lui servir d'appui et à l'empêcher de tomber. Les charges que doivent supporter les mains courantes peuvent donc être considérables. La fixation des mains courantes desservant un seul logement peut être acceptée sur la base de l'expérience ou d'un calcul.

**A-9.8.8.1. Garde-corps exigés.** Les exigences de la partie 9 relatives aux garde-corps reposent sur le principe fondamental selon lequel le risque de blessure à la suite d'une chute aux endroits où la dénivellation entre deux planchers, ou entre un plancher ou toute autre aire de circulation accessible à d'autres fins que l'entretien et l'aire de circulation inférieure, est d'au moins 600 mm, justifie à lui seul la mise en place d'une barrière quelconque. Un mur qui délimite une surface surélevée doit être suffisamment résistant pour prévenir la chute d'une personne. En l'absence de mur, il faut installer un garde-corps. Cependant, ce genre d'installation n'offre pas une protection aussi complète qu'un mur et c'est pourquoi on a formulé des exigences supplémentaires pour garantir un niveau minimal de protection. Ces exigences portent sur les caractéristiques décrites dans les notes A-9.8.8.3., A-9.8.8.5. 1) et 2), A-9.8.8.5. 3) et A-9.8.8.6. 1).

Parmi les exemples de surfaces où la dénivellation pourrait dépasser 600 mm et où seraient donc exigés des garde-corps, mentionnons les paliers, les porches, les balcons, les mezzanines, les galeries et les passages piétons surélevés. Dans les aménagements extérieurs notamment, les surfaces adjacentes aux surfaces de circulation piétonnière, aux escaliers et aux rampes ne sont souvent pas parallèles à la surface de circulation piétonnière ou à la surface des marches ou des rampes. Par conséquent, il y aurait peut-être lieu d'assurer la protection de la surface de circulation piétonnière, de l'escalier ou de la rampe à certains endroits (voir la figure A-9.8.8.1.). Dans certains cas, le niveau du sol est haussé intentionnellement près des surfaces de circulation piétonnière, des escaliers et des rampes afin d'éviter d'avoir à installer des garde-corps. Les utilisateurs n'ont alors peu ou pas de protection. C'est pourquoi les exigences prescrivent que les dénivellations soient non seulement directement adjacentes à l'installation mais qu'elles se prolongent sur une distance de 1200 mm, en exigeant que la pente du sol soit en deçà de certaines limites (voir la figure A-9.8.8.1.)

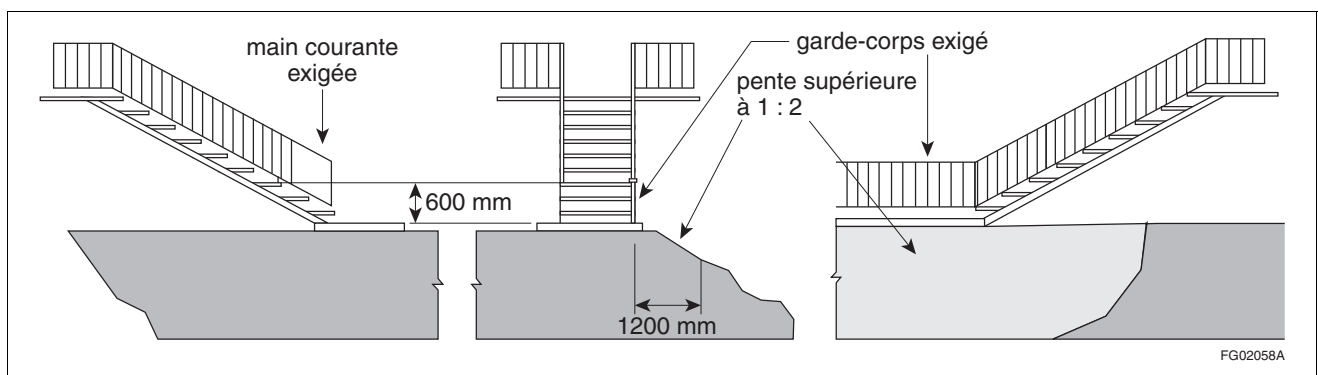


Figure A-9.8.8.1.  
Emplacements exigés des garde-corps

**A-9.8.8.1. 4) Hauteur des appuis de fenêtre au-dessus des planchers ou du sol.** Cette exigence vise en premier lieu à réduire la possibilité que de jeunes enfants tombent de haut par une fenêtre. À la lumière de rapports d'accident, l'exigence s'applique uniquement aux logements situés au deuxième étage ou plus haut des bâtiments d'habitation ou des bâtiments à plusieurs usages munis essentiellement de fenêtres battantes ou coulissantes.

Toute fenêtre battante ou coulissante entrouverte peut facilement être ouverte à sa pleine grandeur si l'on pousse sur sa partie mobile. Le choix des fenêtres doit se faire avec soin car, même munies d'une quincaillerie spéciale, certaines fenêtres peuvent s'ouvrir davantage par une simple poussée.

On considère que les fenêtres battantes munies d'un mécanisme d'ouverture rotatif sont conformes à l'alinéa 4)b). Pour assurer la sécurité des enfants un peu plus âgés, les occupants peuvent facilement enlever les poignées à manivelle de ces fenêtres. Par contre, le mécanisme d'ouverture en ciseaux des fenêtres en auvent n'empêche pas les fenêtres d'être ouvertes à pleine largeur une fois déverrouillées. Les fenêtres à soufflet ne sont pas considérées sécuritaires si les 2 châssis sont mobiles, ce qui crée une ouverture dans le haut et le bas. L'exigence aura des répercussions sur l'utilisation de fenêtres coulissantes qui ne comportent pas de dispositifs permettant d'en limiter l'ouverture.

L'ouverture maximale de 100 mm correspond à la largeur limite d'ouverture par laquelle un jeune enfant peut passer. Toutefois, elle n'est prescrite que dans les cas où l'autre dimension de l'ouverture est supérieure à 380 mm. Ici encore, le choix d'une fenêtre doit donc être fait avec soin. Le mécanisme d'ouverture d'une fenêtre en auvent peut, selon la largeur d'ouverture, diviser l'espace libre en parties dont aucune n'aura plus de 380 mm sur 100 mm. Par contre, plus la fenêtre est ouverte, moins le mécanisme obstrue l'ouverture. La hauteur de 450 mm au-dessus du plancher a été établie pour tenir compte du fait que des meubles sont souvent placés sous les fenêtres et que les jeunes enfants aiment les escalader.

**A-9.8.8.2. Résistance des garde-corps.** Les garde-corps doivent être construits de façon à empêcher les personnes de tomber dans des conditions d'utilisation normale. De nombreux garde-corps installés à l'intérieur de logements ou protégeant des escaliers extérieurs qui desservent 1 ou 2 logements ont démontré un niveau de performance acceptable au fil du temps. Les charges décrites dans la première rangée du tableau 9.8.8.2. visent à définir un niveau de performance équivalent à celui offert par ces garde-corps. Des exemples de construction de garde-corps donnés dans le document intitulé « 2012 Building Code Compendium, Volume 2, Supplementary Standard SB-7, Guards for Housing and Small Buildings » satisfont aux critères établis dans le CNB concernant les charges appliquées aux garde-corps, y compris les exigences plus strictes des paragraphes 9.8.8.2. 1) et 2).

La charge sur un garde-corps à l'intérieur d'un logement ou un garde-corps extérieur desservant au plus 2 logements doit être imposée sur une surface du garde-corps de façon que, lorsque des montants ordinaires sont utilisés et installés selon l'espace maximal de 100 mm autorisé pour les garde-corps exigés, la charge touche 3 montants. Lorsque les montants sont plus larges, il se peut que la charge touche seulement 2 d'entre eux à moins qu'ils soient moins espacés. Lorsque le garde-corps n'est pas exigé et que les montants sont plus espacés que 100 mm, un moins grand nombre de montants peut suffire à supporter la charge imposée.

**A-9.8.8.3. Hauteur minimale.** En règle générale, les garde-corps arrivent à hauteur de taille d'une personne de grandeur moyenne. Il est permis d'installer des garde-corps de plus faible hauteur dans les logements, car les dangers éventuels sont connus des occupants et il est peu probable que des bousculades dues à des mouvements de foule surviennent à ces endroits.

**A-9.8.8.5. 1) et 2) Risque de chute.** Les enfants sont les plus exposés aux risques de chute entre les montants d'un garde-corps. C'est pourquoi les exigences concernant les garde-corps sont rigoureuses dans tous les bâtiments à l'exception des bâtiments industriels où la présence d'enfants est peu probable, sauf sous stricte surveillance d'un adulte.

**A-9.8.8.5. 3) Risque pour les enfants de se coincer la tête.** Les exigences visant à empêcher les chutes entre les montants d'un garde-corps assurent aussi une protection efficace contre ce danger. Toutefois, des garde-corps sont souvent installés à des endroits où ils ne sont pas exigés par le CNB, par exemple là où la dénivellation est inférieure à 600 mm. Dans ce cas, il n'est pas nécessaire d'exiger que les ouvertures entre les montants d'un garde-corps soient de moins de 100 mm. Par contre, les ouvertures de 100 à 200 mm présentent un risque pour les enfants qui tentent d'y passer la tête. C'est pourquoi les garde-corps comportant de telles ouvertures ne sont pas permis si ce n'est dans les bâtiments industriels où la présence d'enfants est peu probable, sauf sous stricte surveillance d'un adulte.

**A-9.8.8.6. 1) Configuration des éléments de fixation, des saillies ou des parties ajourées des garde-corps de manière à ne pas en faciliter l'escalade.** Certaines configurations des éléments de fixation, des saillies ou des parties ajourées peuvent faire partie de la conception des garde-corps et être tout de même conformes au paragraphe 9.8.8.6. 1). Les figures A-9.8.8.6. 1)-A à A-9.8.8.6. 1)-D présentent quelques exemples de configurations qui sont considérées comme ne facilitant pas l'escalade.

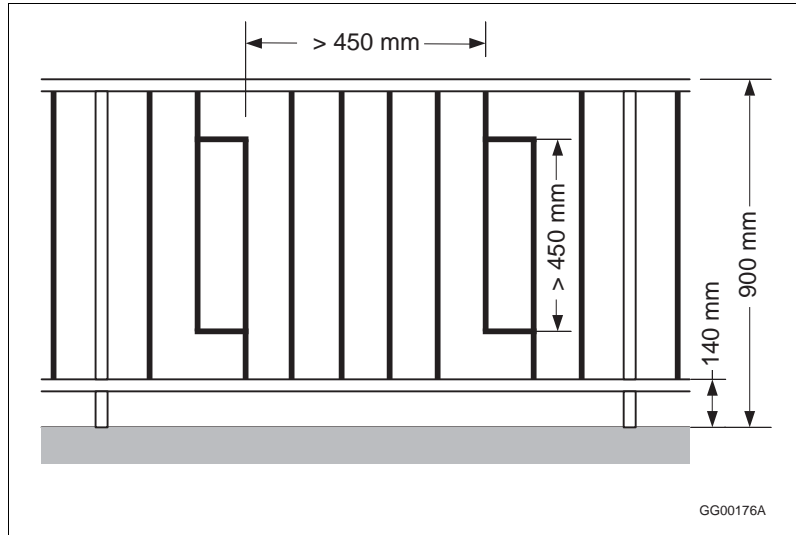
Les éléments en saillie espacés de plus de 450 mm les uns des autres, horizontalement et verticalement, sont considérés suffisamment espacés pour limiter la probabilité qu'un jeune enfant puisse prendre appui sur les saillies et escalader le garde-corps.



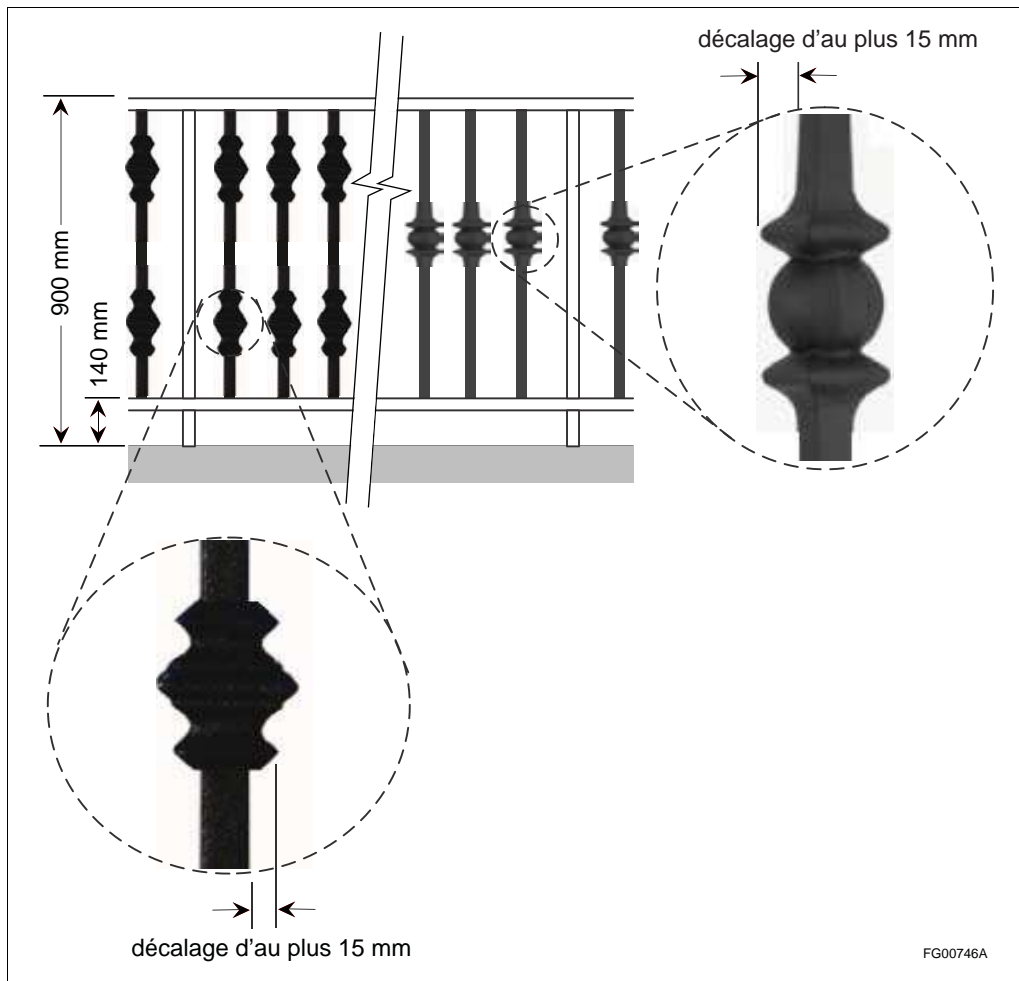
Des saillies décalées d'au plus 15 mm horizontalement sont considérées comme n'offrant pas suffisamment d'appui pour le pied pour faciliter l'escalade des garde-corps.

Un garde-corps comportant des espaces qui sont d'au plus 45 mm de largeur sur 20 mm de hauteur est considéré ne pas faciliter l'escalade puisque les espaces sont trop petits pour servir d'appui pour le pied.

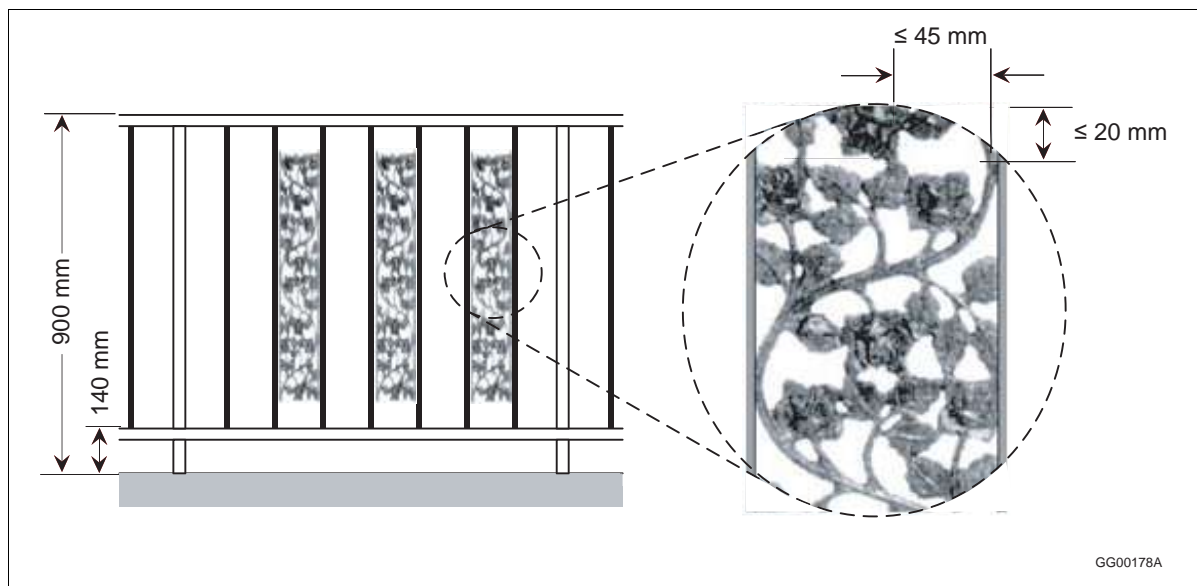
Les éléments en saillie qui présentent une pente supérieure à 2 : 1 au niveau de la saillie sont considérés ne pas faciliter l'escalade puisqu'une telle pente est considérée trop forte pour offrir un appui adéquat pour le pied.



**Figure A-9.8.8.6. 1)-A**  
**Exemple de l'espacement horizontal et vertical minimal entre les saillies de garde-corps**



**Figure A-9.8.8.6. 1)-B**  
**Exemples de décalage horizontal maximal des saillies de garde-corps**



**Figure A-9.8.8.6. 1)-C**  
**Exemple d'un garde-corps dont les espaces créés par les éléments en saillie ne dépassent pas 45 mm horizontalement et 20 mm verticalement**

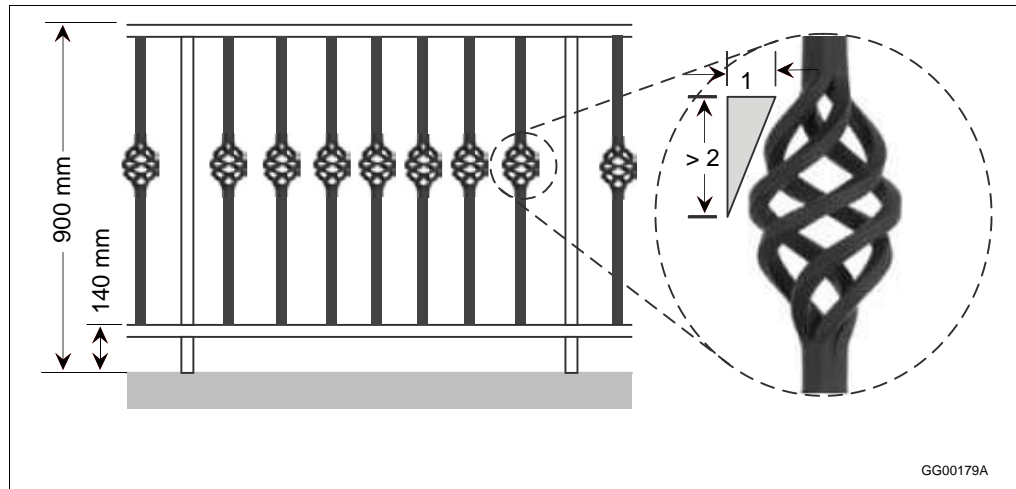


Figure A-9.8.8.6. 1)-D

Exemple d'un garde-corps dont les éléments en saillie ont une pente supérieure à 2 : 1 sur la saillie

**A-9.9.4.5. 1) Ouvertures dans les murs extérieurs des issues.**

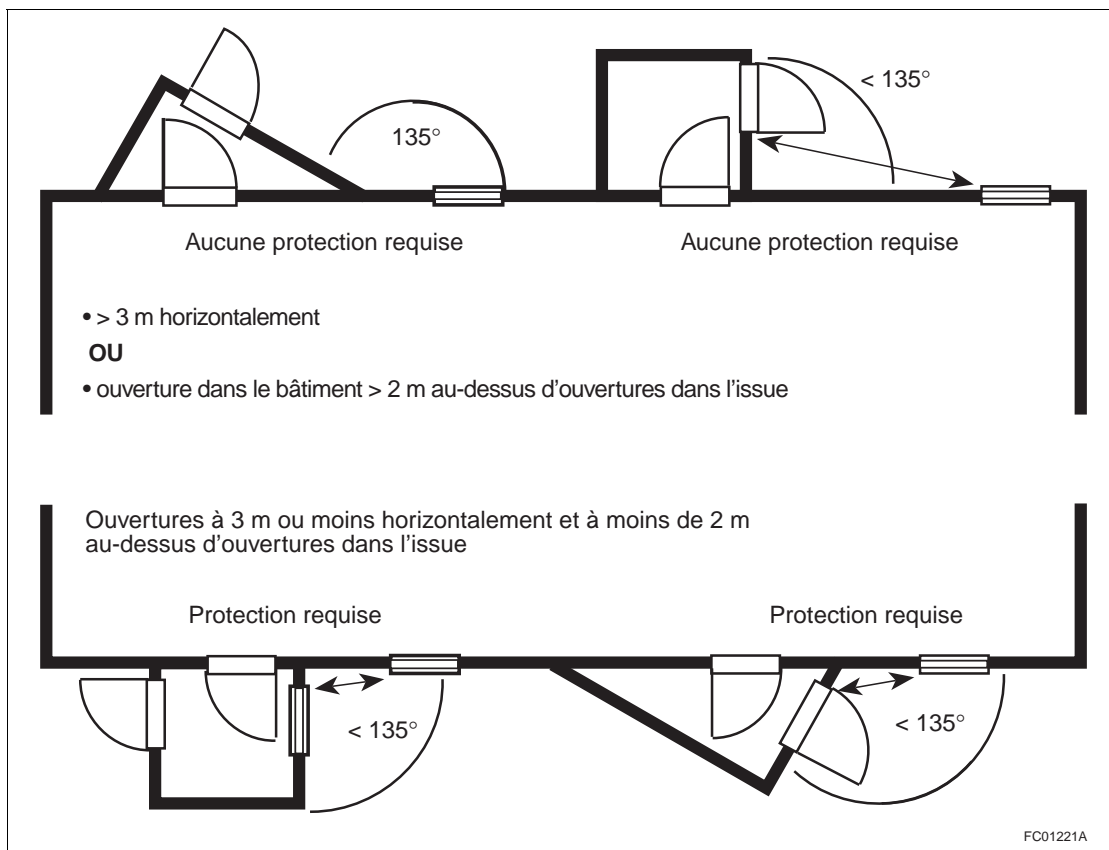


Figure A-9.9.4.5. 1)

Protection des ouvertures dans les murs extérieurs des issues

**A-9.9.8.4. 1) Issues indépendantes et éloignées.** Aux termes de la sous-section 9.9.8., on exige plus d'une issue pour certaines aires de plancher. Ainsi, si l'une des issues devient impraticable ou inaccessible à cause d'un incendie, ou si sa porte extérieure est obstruée en raison d'un incident à l'extérieur, les occupants peuvent emprunter une autre issue pour quitter les lieux. Toutefois, si ces issues ne sont pas suffisamment éloignées l'une de l'autre, elles peuvent devenir simultanément impraticables ou inaccessibles. C'est pourquoi le paragraphe 9.9.8.4. 1) exige qu'au moins deux d'entre elles soient éloignées l'une de l'autre. L'application de cette exigence ne pose pas de problèmes dans la plupart des bâtiments de la partie 9, notamment dans les immeubles d'appartements dont les issues sont situées à chaque extrémité de longs corridors. En revanche, dans d'autres bâtiments, comme les dortoirs et les résidences d'étudiants, il est plus difficile d'obtenir une disposition conforme et la notion d'éloignement porte souvent à confusion. L'article 3.4.2.3. apporte une plus grande précision sur ce point en exigeant que la distance entre les issues soit égale à la moitié de la diagonale de l'aire de plancher, sans être inférieure à 9 m. Toutefois, on estime que cette mesure est trop restrictive pour tous les petits bâtiments visés par la partie 9. Quoiqu'il en soit, il faut éloigner le plus possible les issues en se reportant aux critères de la partie 3. Les constructions comportant des issues tellement rapprochées qu'elles risquent de devenir simultanément inutilisables au cours d'un incendie sont inacceptables.

**A-9.9.10.1. 1) Fenêtres servant de sortie de secours des chambres.** Le paragraphe 9.9.10.1. 1) exige en général que chaque chambre d'une suite non protégée par gicleurs ait au moins une fenêtre ou une porte donnant sur l'extérieur suffisamment grande et suffisamment facile à ouvrir pour qu'elle puisse servir de sortie de secours en cas d'incendie si les sorties de secours du bâtiment ne peuvent pas être utilisées. Lorsque des fenêtres servent de sortie de secours, l'ouverture dégagée minimale requise doit être obtenue selon les méthodes habituelles de manoeuvre des fenêtres. La voie d'évacuation ne doit traverser ni donner sur une autre pièce, un autre plancher ou une autre aire.

Une chambre d'une suite non protégée par gicleurs située dans un sous-sol doit comporter une porte ou une fenêtre servant de sortie de secours. On ne peut se fier uniquement sur la possibilité d'évacuer la chambre en traversant un autre espace du sous-sol qui comporte une porte ou une fenêtre servant de sortie de secours.

#### Hauteur des fenêtres

Toutefois, l'article ne prévoit pas de hauteur maximale pour l'appui des fenêtres servant de sortie de secours. Il est donc possible d'avoir une fenêtre ou un lanterneau qui réponde aux exigences de l'article tout en allant à l'encontre de l'esprit de l'exigence parce que ces éléments sont trop hauts pour qu'on puisse les utiliser pour sortir. Pour les fenêtres devant servir de sorties de secours, il est recommandé que l'appui se trouve à au plus 1,5 m au-dessus du plancher. Il est parfois difficile d'éviter que l'appui soit plus haut (lanterneaux, fenêtres de sous-sol, etc.). Dans ces cas, il est recommandé de faciliter l'accès à la fenêtre au moyen de mobilier encastré placé au-dessous de celle-ci.

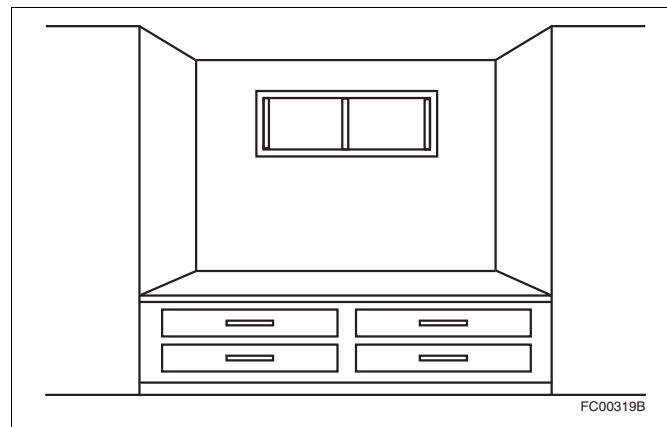


Figure A-9.9.10.1. 1)  
Meuble encastré facilitant l'accès à une fenêtre

**A-9.9.10.1. 2) Fenêtres des chambres.** Bien qu'une dimension minimale d'ouverture de 380 mm soit exigée pour la hauteur et pour la largeur, une ouverture de fenêtre de 380 x 380 mm n'est pas conforme à cause de l'exigence de surface minimale (voir la figure A-9.9.10.1. 2)).

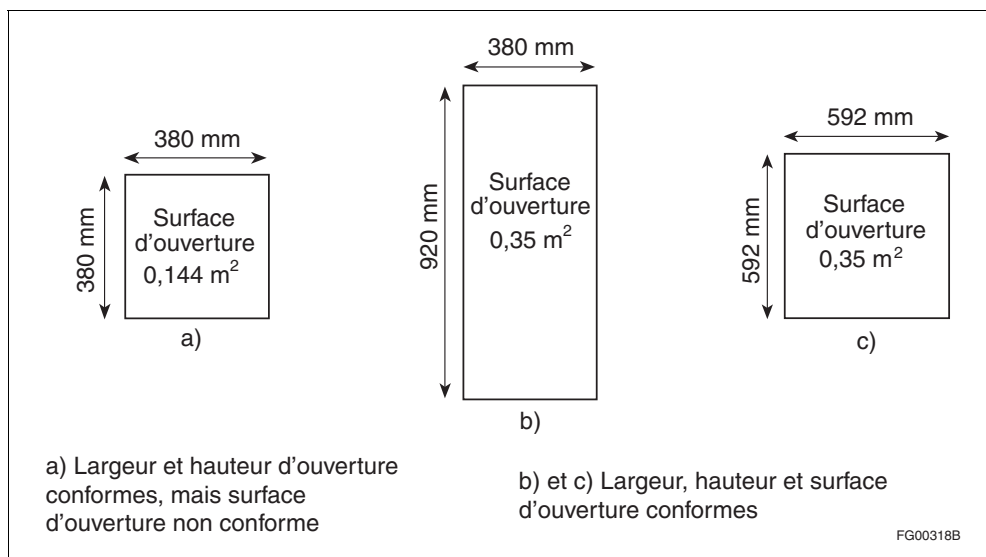


Figure A-9.9.10.1. 2)  
Surfaces d'ouverture et dimensions des fenêtres de chambres

**A-9.9.10.1. 3) Fenêtre ouvrant sur un puits de lumière.** Le paragraphe 9.9.10.1. 3) exige un dégagement minimal de 760 mm à l'avant des fenêtres servant de sortie de secours désignée pour permettre aux personnes d'évacuer une chambre située dans un sous-sol en cas d'urgence. Ce dégagement minimal est en accord avec la largeur minimale requise pour les moyens d'évacuation à partir d'une aire de plancher (voir l'article 9.9.5.5.) et la largeur minimale exigée de l'accès à un escalier d'issue (voir l'article 9.9.6.1.). Il est considéré comme le dégagement minimal acceptable entre la fenêtre servant de sortie de secours et le mur qui y fait face pour permettre aux personnes d'évacuer une chambre en cas d'urgence, celles-ci ne se déplaçant pas en ligne droite au travers de la fenêtre, car elles doivent se déplacer vers l'extérieur et vers le haut et ont besoin d'espace pour changer l'orientation du corps.

Une fois ce dégagement fourni, aucun dégagement additionnel n'est nécessaire pour les fenêtres coulissantes, les fenêtres à battants ou les fenêtres en auvent s'ouvrant vers l'intérieur. Toutefois, pour les fenêtres en auvent s'ouvrant vers l'extérieur, un dégagement additionnel est nécessaire pour fournir les 760 mm exigés au-delà du rebord extérieur du châssis (voir la figure A-9.9.10.1. 3)).

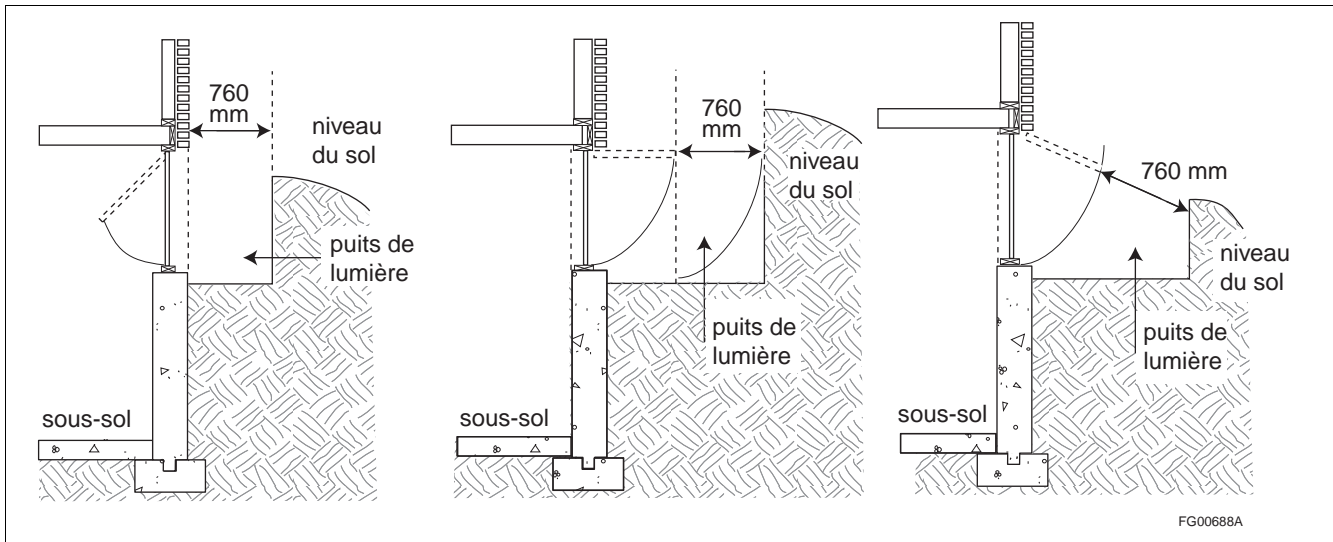


Figure A-9.10.1. 3)  
Fenêtre procurant un moyen d'évacuation ouvrant sur un puits de lumière

Selon la probabilité d'accumulation de neige dans le puits de lumière, il pourrait être difficile, sinon impossible, d'évacuer en cas d'urgence. Le puits de lumière doit être conçu de façon à fournir un espace libre suffisant pour qu'une personne puisse sortir par la fenêtre et hors du puits, l'accumulation éventuelle de neige étant prise en compte.

Les fenêtres à soufflet (à rotation en partie basse) ne devraient pas être utilisées comme fenêtres servant de sortie de secours si les occupants doivent enjamber le vitrage.

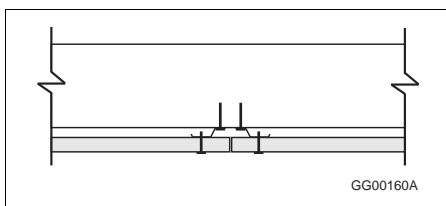
**A-9.10.1.4. 1) Équipement de cuisson commercial.** La partie 6 renvoie à la norme NFPA 96, « Ventilation Control and Fire Protection of Commercial Cooking Operations ». Cette norme fait aussi référence au « Commercial Cooking Operations ». Cependant, d'après le domaine d'application de la norme, il est évident que le facteur décisif qui dicte si la norme NFPA 96 s'applique est la possibilité de production de vapeurs et de fumées grasses plutôt que le type d'équipement utilisé. Cette norme ne s'applique pas à un appareil domestique d'une habitation familiale, mais vise l'appareil domestique utilisé dans les cuisines des établissements commerciaux, industriels, institutionnels et autres, si le risque de production de vapeurs grasses et de fumées dépasse la quantité correspondant aux besoins normaux d'une famille.

**A-9.10.3.1. Résistance au feu et isolement acoustique des ensembles de construction.** Les tableaux 9.10.3.1.-A et 9.10.3.1.-B ont été élaborés à partir des données recueillies lors d'essais. Un grand nombre d'ensembles énumérés ont réellement été mis à l'essai. Le degré de résistance au feu et les caractéristiques d'isolement acoustique des autres ensembles ont été calculés par extrapolation des résultats d'essai obtenus pour des constructions semblables. Lorsque la bonne tenue au feu d'un ensemble a pu être déterminée avec suffisamment de confiance, les degrés de résistance au feu lui ont été attribués en fonction des valeurs minimales typiques de 30 min, 45 min et 1 h, y compris une désignation de « < 30 min » attribuée aux ensembles pour lesquels il a été déterminé qu'ils ne présentent pas le degré de résistance au feu minimal de 30 min. Lorsqu'on ne disposait pas d'assez d'information comparative sur un ensemble pour lui attribuer un degré de résistance au feu avec confiance, aucune valeur (tiret) n'a été inscrite dans cette colonne des tableaux, indiquant ainsi que cette valeur devra être déterminée par d'autres moyens. Des travaux ont été planifiés pour recueillir une bonne partie de cette information supplémentaire.

Ces tableaux ne sont donnés que pour aider les utilisateurs du CNB et ne restreignent pas les ensembles autorisés seulement à ceux inclus aux tableaux. Les ensembles qui n'y figurent pas ou qui ne font l'objet d'aucun degré de résistance au feu ou indice de transmission du son sont acceptables s'il peut être démontré par des essais mentionnés à l'article 9.10.3.1. et à la sous-section 9.11.1. ou en utilisant les données de l'annexe D, Comportement au feu des matériaux de construction, que leur résistance au feu et leur isolement acoustique satisfont aux exigences susmentionnées. Toutefois, il faut signaler que les tableaux 9.10.3.1.-A et 9.10.3.1.-B ne sont pas fondés sur les mêmes hypothèses que l'annexe D. Les ensembles des tableaux 9.10.3.1.-A et 9.10.3.1.-B sont définis par leurs descriptions génériques et leurs variantes et comportent des détails qui sont énoncés dans les notes des tableaux. Les hypothèses pour l'annexe D comprennent différents détails de construction qu'il

faut suivre à la lettre si l'on compte atteindre les valeurs calculées. Il s'agit donc de deux méthodes distinctes de sélection d'ensembles offrant les degrés de résistance au feu exigés.

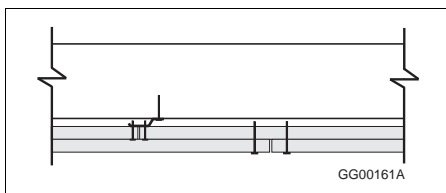
Le tableau 9.10.3.1.-B présente les degrés de résistance au feu et les indices d'isolement acoustique des planchers, plafonds et toits. Les degrés de résistance au feu sont appropriés pour tous les ensembles de construction conformes aux descriptions du tableau 9.10.3.1.-B, y compris les notes complémentaires pertinentes. Les indices d'isolement acoustique des ensembles de construction diminuent en même temps que la profondeur et la séparation croissante des éléments de l'ossature; les indices de transmission du son et les indices d'isolement d'impact indiqués conviennent à la profondeur minimale d'éléments d'ossature indiquée dans la description, y compris les notes complémentaires pertinentes, et à un espacement de 305 mm entre axes des éléments d'ossature, à moins que d'autres valeurs soient indiquées expressément en rapport avec l'ensemble. Les corrections des indices d'isolation acoustique visant à permettre l'utilisation d'éléments d'ossature plus profonds ou plus espacés sont mentionnées dans les notes 9 et 10.



**Figure A-9.10.3.1.-A**

**Détails des joints d'about pour les ensembles faits d'une seule épaisseur de plaques de plâtre**

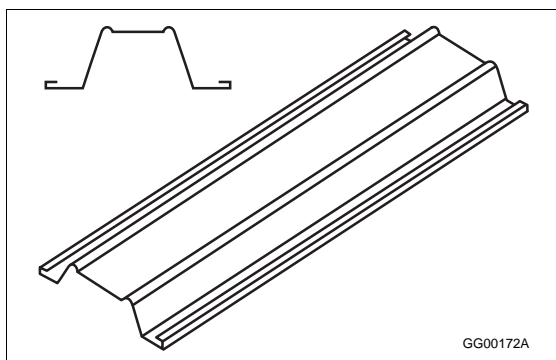
- (1) La figure est fournie à des fins explicatives seulement et n'est pas à l'échelle.
- (2) L'élément structural peut être de l'un ou l'autre des types décrits dans le tableau.
- (3) Les bouts des plaques de plâtre adjacentes doivent être fixés à des profilés souples distincts à l'aide de vis ordinaires de type S situées à 38 mm au moins des bouts.



**Figure A-9.10.3.1.-B**

**Détails des joints d'about des ensembles faits de 2 épaisseurs de plaques de plâtre**

- (1) La figure est fournie à des fins explicatives seulement et n'est pas à l'échelle.
- (2) L'élément structural peut être de l'un ou l'autre des types décrits dans le tableau.
- (3) Les bouts de la plaque non apparente peuvent être fixés à un seul profilé souple à l'aide de vis ordinaires de type S.
- (4) Des vis de type G d'au moins 32 mm de longueur et situées à au moins 38 mm des bouts doivent être utilisées pour fixer les bouts de la plaque apparente à la plaque non apparente.



**Figure A-9.10.3.1.-C**

**Exemple de profilé d'acier de fourrure**

- (1) La figure est fournie à des fins explicatives seulement et n'est pas à l'échelle.

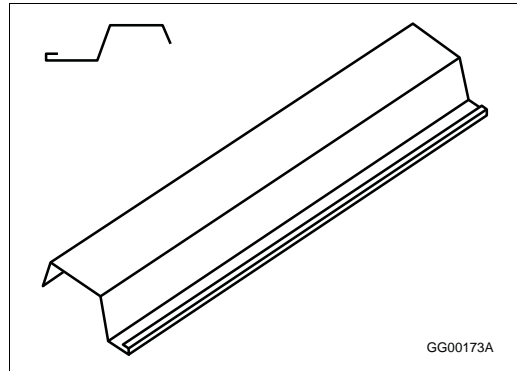


Figure A-9.10.3.1.-D

**Exemple de profilé métallique souple**

(1) La figure est fournie à des fins explicatives seulement et n'est pas à l'échelle.

**A-9.10.4.1. 4) Mezzanines non considérées comme étages.** Les mezzanines augmentent le nombre de personnes ainsi que la charge combustible de l'étage dont elles font partie. Pour les besoins de l'évaluation des autres exigences de construction qui sont tributaires du nombre de personnes additionnelles, l'aire de plancher d'une mezzanine est ajoutée à l'aire de plancher de l'étage.

**A-9.10.8.3. 2) Construction à ossature légère.** Les poutres, arcs, poteaux et murs à ossature légère ne comportent pas d'éléments de construction en gros bois d'œuvre, en maçonnerie ou en béton.

**A-9.10.9.2. 3) Continuité d'une barrière étanche à la fumée.** On maintient la continuité d'une barrière étanche à la fumée, là où elle aboute une autre barrière étanche à la fumée, un plancher, un plafond ou un mur, en remplissant toutes les ouvertures à la jonction des ensembles au moyen d'un matériau qui assurera l'intégrité de la barrière étanche à la fumée à cet endroit.

**A-9.10.9.3. 2) Protection des ouvertures dans les barrières étanches à la fumée au moyen de dispositifs d'obturation.** Les portes décrites au paragraphe 9.10.9.3. 2) sont considérées avoir un degré de résistance au feu d'au moins 20 min, ce qui constitue un niveau de protection acceptable contre la propagation du feu dans une maison comportant un logement accessoire. Il n'est pas nécessaire qu'elles soient marquées pour indiquer leur conformité à la norme CAN/ULC-S113, « Portes à âme de bois satisfaisant aux exigences de rendement de CAN/ULC-S104 pour les dispositifs de fermeture ayant un degré de résistance au feu de vingt minutes », comme c'est le cas pour les portes à âme massive dans des séparations coupe-feu.

**A-9.10.9.6. 1) Équipements traversant un ensemble ayant un degré de résistance au feu.** Ce paragraphe, de concert avec l'article 3.1.9.1., vise à assurer l'intégrité des ensembles pour lesquels un degré de résistance au feu est exigé lorsqu'ils sont traversés par divers types d'équipements.

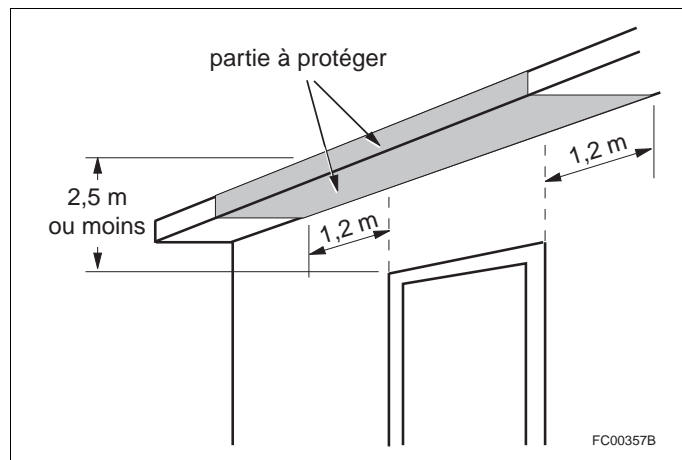
Dans les bâtiments visés par la partie 3, les matériaux coupe-feu utilisés pour obturer les ouvertures autour des équipements comme les tuyaux, les conduits et les boîtes de sortie électrique doivent répondre à des critères de performance prévus par des essais normalisés.

Cette approche diffère de celle de la partie 9 où, à cause du type de construction normalement utilisé pour les bâtiments réglementés par cette partie, on suppose que cette exigence est satisfaite par l'emploi des matériaux coupe-feu génériques comme la laine minérale, le plâtre de gypse ou le mortier de ciment Portland.

**A-9.10.9.16. 4) Séparation entre un logement et un garage de stationnement ou de réparation.** La barrière étanche aux gaz entre un logement et un garage contigu doit fournir une protection contre l'infiltration de monoxyde de carbone et de vapeurs d'essence dans le logement. Les ensembles de construction comportant un système d'étanchéité à l'air assurent une étanchéité adéquate aux gaz si tous les joints dans le matériau assurant l'étanchéité à l'air sont étanchéisés et si certaines précautions sont prises aux endroits où les installations techniques traversent le mur ou le plafond. Si un garage communique avec le comble du logement, une barrière étanche aux gaz dans le plafond du logement servira également de protection. Les murs en éléments de maçonnerie formant la séparation entre un logement et un garage adjacent doivent être recouverts de 2 couches de produit d'étanchéité ou de plâtre ou encore revêtus de plaques de plâtre du côté du garage. Tous les joints doivent être étanchéisés afin d'assurer la continuité de la barrière (voir les paragraphes 9.25.3.3. 3) à 8)).



**A-9.10.12.4. 1) Protection du débord de toit en présence d'un vide sous toit commun.**



**Figure A-9.10.12.4. 1)**  
**Protection du débord de toit en présence d'un vide sous toit commun**

**A-9.10.12.4. 3) Protection du soffite.** Il n'est pas nécessaire que les matériaux exigés aux termes de ce paragraphe pour la protection du soffite à certains endroits soient des matériaux de finition. Ces matériaux peuvent être posés derrière les revêtements de finition du soffite ou remplacer ceux-ci.

**A-9.10.13.2. 1) Portes en bois dans les séparations coupe-feu.** La norme CAN/ULC-S113, « Portes à âme de bois satisfaisant aux exigences de rendement de CAN/ULC-S104 pour les dispositifs de fermeture ayant un degré de résistance au feu de vingt minutes », fournit aux fabricants des détails de construction permettant de réaliser des portes en bois à âme massive ayant un degré de résistance au feu de 20 min qui n'ont pas besoin de subir d'essai. La norme exige que sur chaque porte soient indiqués :

- 1) le nom ou le symbole du fabricant ou du distributeur;
- 2) les mots « porte coupe-feu »; et
- 3) la référence au degré de résistance au feu de 20 min.

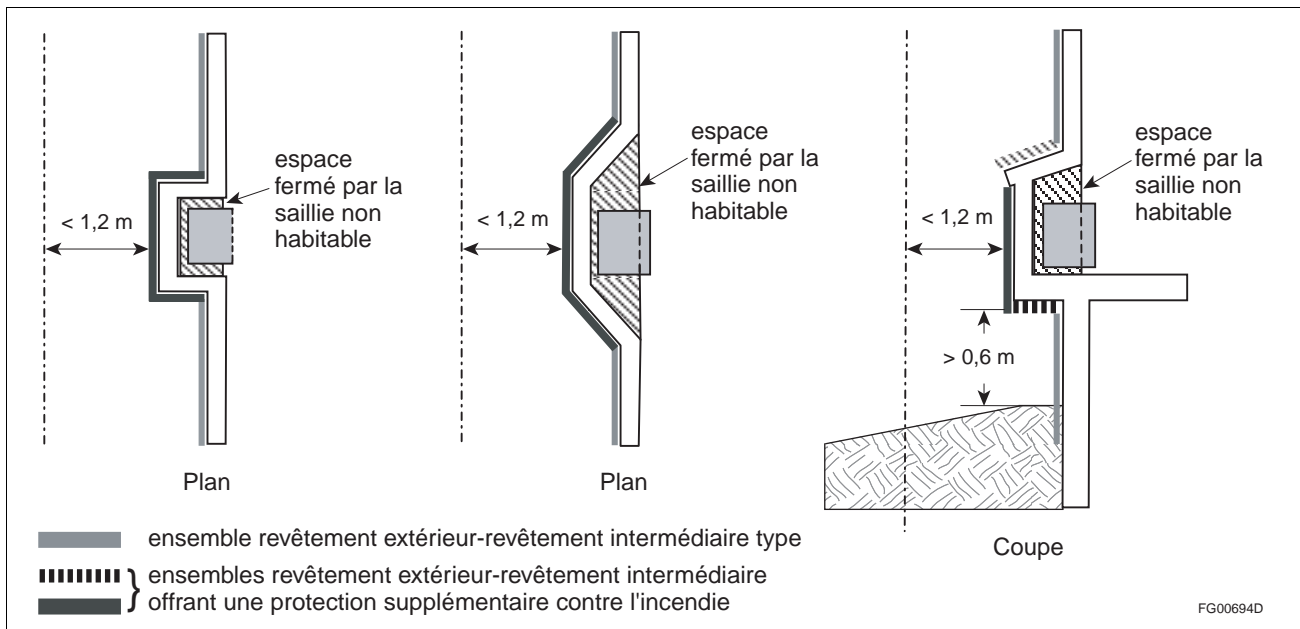
**A-9.10.14.5. 1) Éléments mineurs combustibles d'un revêtement.** Lorsque le revêtement extérieur doit être incombustible, les éléments mineurs peuvent être faits d'un matériau combustible à condition qu'ils soient répartis dans la façade du bâtiment et non concentrés au même endroit. La menuiserie de finition des portes et fenêtres et certains éléments décoratifs constituent des exemples d'éléments mineurs de revêtement extérieur combustibles.

**A-9.10.14.5. 7) Saillies autorisées.** La définition d'une façade de rayonnement donnée dans le paragraphe 1.4.1.2. 1) de la division A mentionne la « partie d'un mur extérieur d'un bâtiment... ou, lorsque le bâtiment est divisé en compartiments résistant au feu, le mur extérieur d'un compartiment résistant au feu... ». Étant donné que la façade de rayonnement est définie par rapport au mur extérieur, les saillies des façades de rayonnement sont des éléments qui n'incorporent pas les murs extérieurs. Selon leur configuration spécifique, les balcons, les plates-formes, les auvents, les débords de toit et les escaliers sont des exemples de constructions qui seraient normalement autorisées par le paragraphe 9.10.14.5. 7). Cependant, si le balcon, la plate-forme ou l'escalier est fermé, son mur extérieur fera partie intégrante d'une façade de rayonnement et la construction ne pourra alors pas être considérée être une saillie de la façade de rayonnement.

**A-9.10.14.5. 8) Protection au niveau d'une saillie.** Le paragraphe 9.10.14.5. 7) autorise certaines saillies de façade de rayonnement lorsque la construction ne comporte aucun mur extérieur et ne fait donc clairement pas partie de la façade de rayonnement. Le paragraphe 9.10.14.5. 8) mentionne d'autres types de saillies de façade de rayonnement, tels que les foyers et les cheminées. Il est reconnu que ceux-ci présentent une plus grande surface verticale en comparaison avec les plates-formes, les auvents et les débords de toit, et qu'ils peuvent être fermés par une construction qui est essentiellement la même que le mur extérieur. Toutefois, cette construction ne ferme aucun espace habitable, est de largeur limitée et peut ne pas se prolonger sur la pleine hauteur de l'étage. C'est pourquoi le paragraphe 8) autorise ces saillies au-delà de la façade de rayonnement des bâtiments mentionnés dans le paragraphe 6) à condition qu'une protection supplémentaire contre l'incendie soit posée sur la saillie.

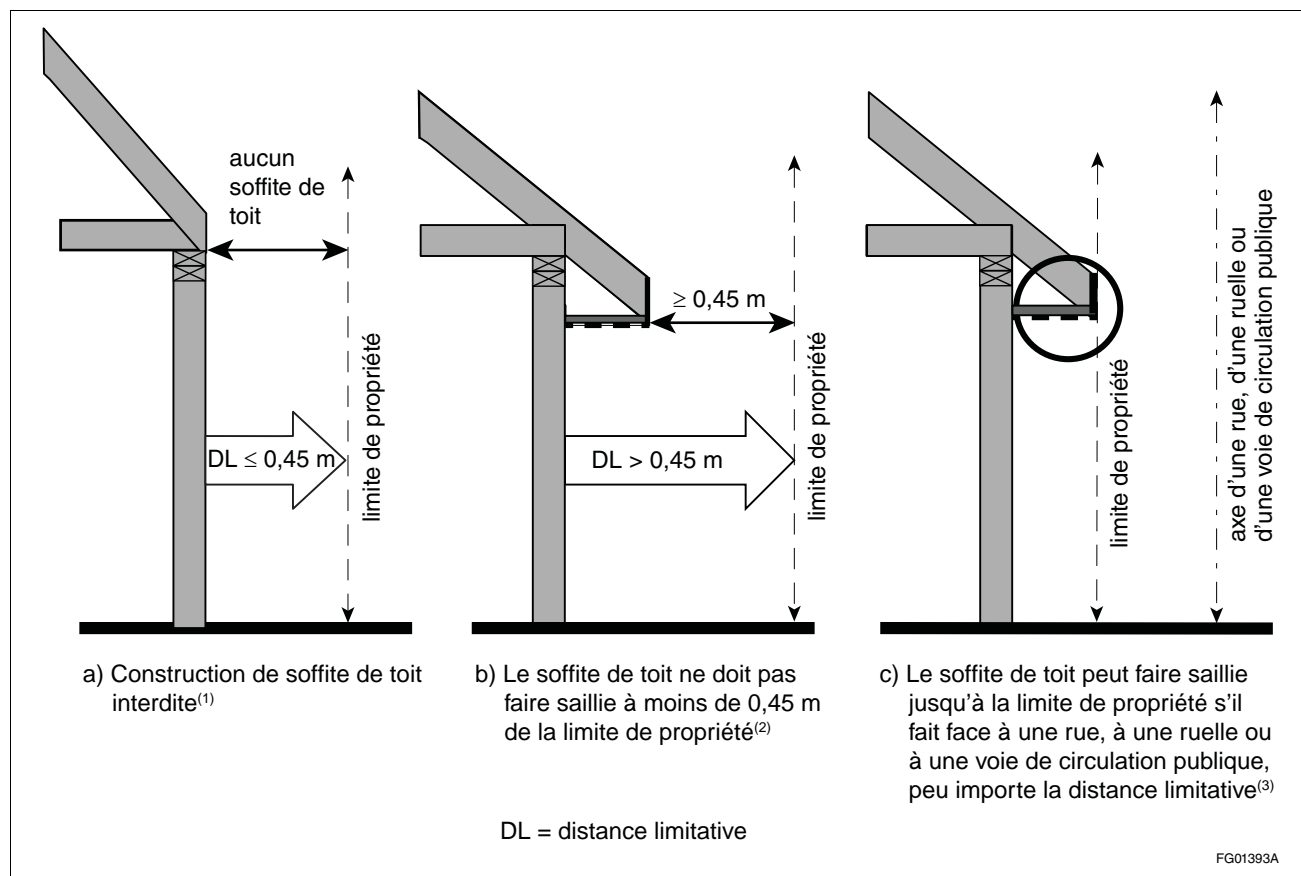
La figure A-9.10.14.5. 8) illustre des saillies qui se prolongent à moins 1,2 m de la limite de propriété et pour lesquelles une protection supplémentaire doit être assurée. Lorsque la saillie se prolonge à moins de 0,6 m de la limite de propriété, elle doit être protégée au même degré qu'une façade de rayonnement qui a une distance limitative inférieure à 0,6 m. Lorsque la saillie se prolonge à moins de 1,2 m, mais non en deçà de 0,6 m de la limite de propriété, elle doit être protégée au même degré qu'une façade de rayonnement qui a une distance limitative inférieure à 1,2 m.

Une protection est également exigée sur la sous face d'une saillie qui se trouve à plus de 0,6 m au dessus du niveau du sol fini, cette distance étant mesurée au niveau de la façade de rayonnement.



**Figure A-9.10.14.5. 8)**  
**Protection des saillies**

**A-9.10.14.5. 11) et 9.10.15.5. 10) Soffites de toit en saillie.**



**Figure A-9.10.14.5. 11) et 9.10.15.5. 10)**

**Soffites de toit en saillie**

- (1) Voir les paragraphes 3.2.3.6. 2), 9.10.14.5. 9) et 9.10.15.5. 8).
- (2) Voir les paragraphes 3.2.3.6. 3), 9.10.14.5. 10) et 9.10.15.5. 9).
- (3) Voir les paragraphes 3.2.3.6. 4), 9.10.14.5. 11) et 9.10.15.5. 10).

**A-9.10.15.1. 1) Application de la sous-section 9.10.15.** Les bâtiments visés par la sous-section 9.10.15. incluent :

- les maisons individuelles traditionnelles avec ou sans un logement accessoire;
- les maisons jumelées, où chaque côté (maison) peut contenir un logement accessoire;
- les maisons en rangée, où toute maison peut comporter un logement accessoire (voir le paragraphe 9.10.11.2. 1)); et
- les logements superposés, si l'un d'eux est un logement accessoire.

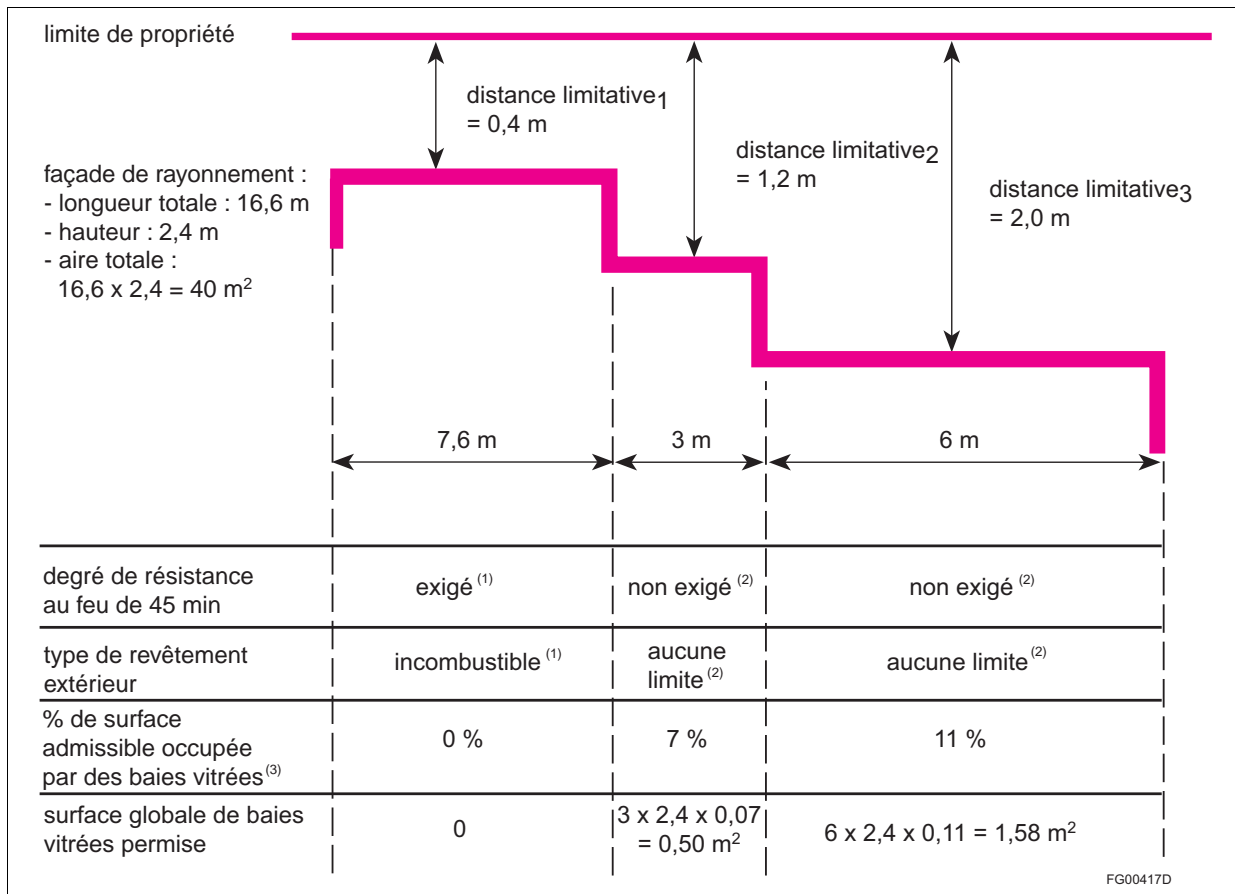
La sous-section 9.10.15. ne s'applique pas aux maisons en rangée superposées, aux duplex superposés ou aux logements superposés qui ne font pas partie d'une maison comportant un logement accessoire.

**A-9.10.15.4. 2) Façades de rayonnement en retrait ou à angle des maisons.** Des études menées au Laboratoire national de l'incendie du Conseil national de recherches du Canada ont révélé que, lorsqu'une façade de rayonnement se trouve en retrait de la limite de la propriété, ou si elle forme un angle avec cette dernière, il est possible d'augmenter le pourcentage de la surface des baies vitrées dans les parties de cette façade de rayonnement les plus éloignées de la limite de la propriété sans augmenter la quantité d'énergie de rayonnement susceptible d'atteindre la limite de la propriété en cas d'incendie à l'intérieur de ce bâtiment. Les figures A-9.10.15.4. 2)-A, A-9.10.15.4. 2)-B et A-9.10.15.4. 2)-C montrent comment les paragraphes 9.10.15.4. 1) et 2) ainsi que les paragraphes 9.10.15.5. 1) et 2) peuvent s'appliquer aux façades de rayonnement qui sont en retrait de la limite de la propriété ou qui ne sont pas parallèles à celle-ci. On peut utiliser la marche à suivre décrite ci-après pour déterminer la surface maximale des baies vitrées dans ces façades.

1. Calculer la surface totale de la façade de rayonnement du bâtiment, c'est-à-dire la façade du compartiment résistant au feu, comme il est indiqué dans la définition d'une façade de rayonnement.
2. Déterminer en combien de parties la façade de rayonnement doit être divisée. Elle peut être divisée en un nombre quelconque de parties, dont les dimensions ne seront pas nécessairement identiques.
3. Mesurer la distance limitative pour chaque partie. La distance limitative est mesurée le long d'une ligne perpendiculaire à la surface du mur, à partir du point le plus proche de la limite de la propriété.
4. Déterminer la ligne du tableau 9.10.15.4. à partir de laquelle le pourcentage maximal permis de baies vitrées sera calculé. Le choix de la ligne est fonction de la surface maximale de la façade de rayonnement de toutes les parties du compartiment résistant au feu, comme il est indiqué à l'étape 1.
5. Sur cette ligne, déterminer le pourcentage maximal de baies vitrées permis dans chaque partie de la façade de rayonnement, compte tenu de la distance limitative pour cette partie.
6. Calculer la surface maximale de baies vitrées permise dans chaque partie. On calcule cette surface en appliquant le pourcentage obtenu à la surface de chaque partie.

Le tableau 9.10.15.4. permet de calculer la surface maximale de baies vitrées : il n'est donc pas nécessaire de tenir compte des parties opaques des portes, comme on doit le faire pour d'autres types de bâtiments.

Il importe de remarquer que la présente note et les figures ne décrivent ni n'illustrent la surface concentrée maximale admissible ou l'espacement admissible des baies vitrées, ou les limites relatives à l'emplacement des lignes de séparation des parties de la façade de rayonnement selon l'emplacement de ces baies par rapport aux pièces ou aux espaces intérieurs. Voir le paragraphe 9.10.15.2. 2) et les paragraphes 9.10.15.4. 2) à 4).



**Figure A-9.10.15.4. 2)-A**

**Exemple de détermination de critères pour une façade de rayonnement en retrait dans le cas d'une maison**

- (1) Voir le paragraphe 9.10.15.5. 2).
- (2) Voir le paragraphe 9.10.15.5. 3).
- (3) Voir le tableau 9.10.15.4., le sous-alinéa 9.10.15.2. 1)b)iii) et le paragraphe 9.10.15.4. 2).

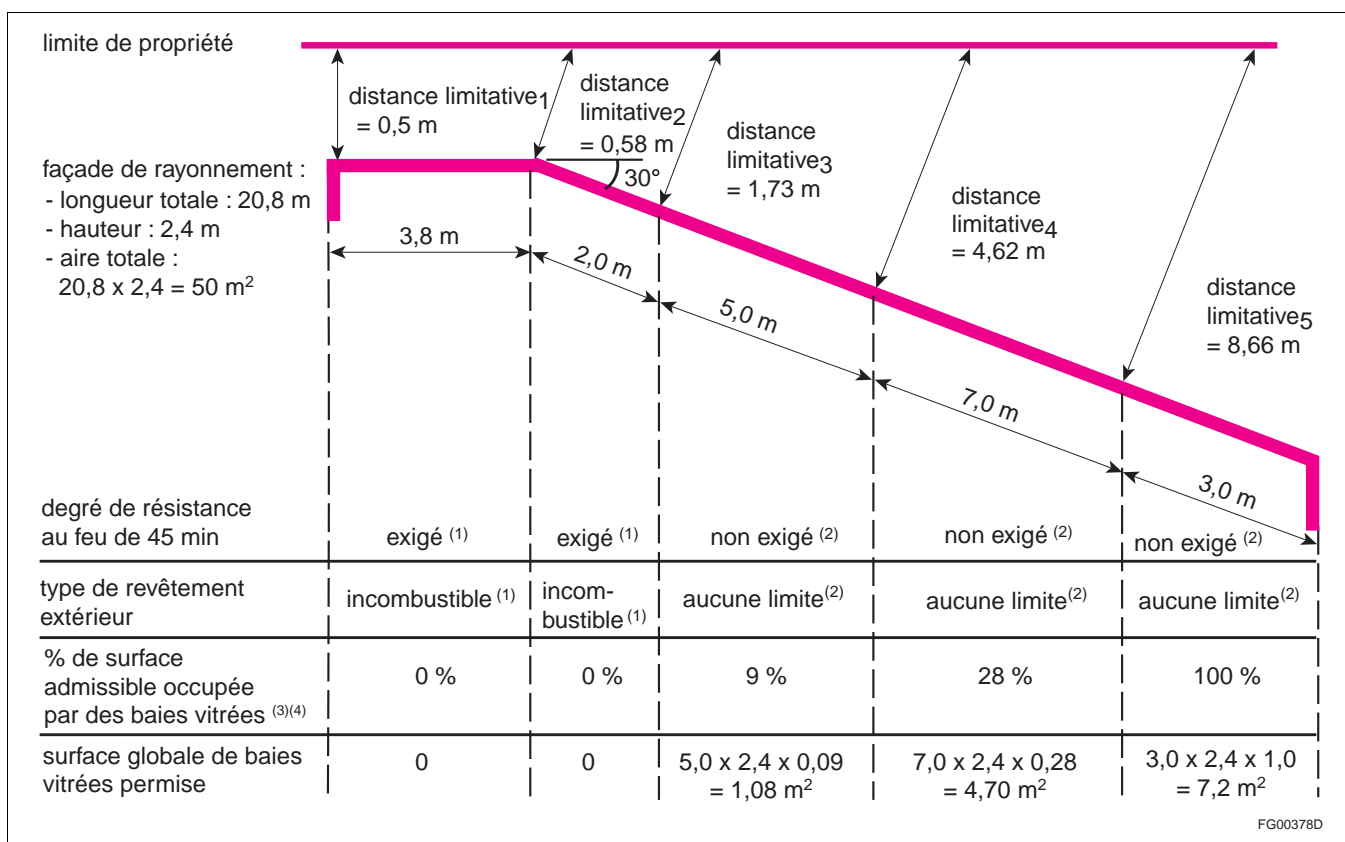
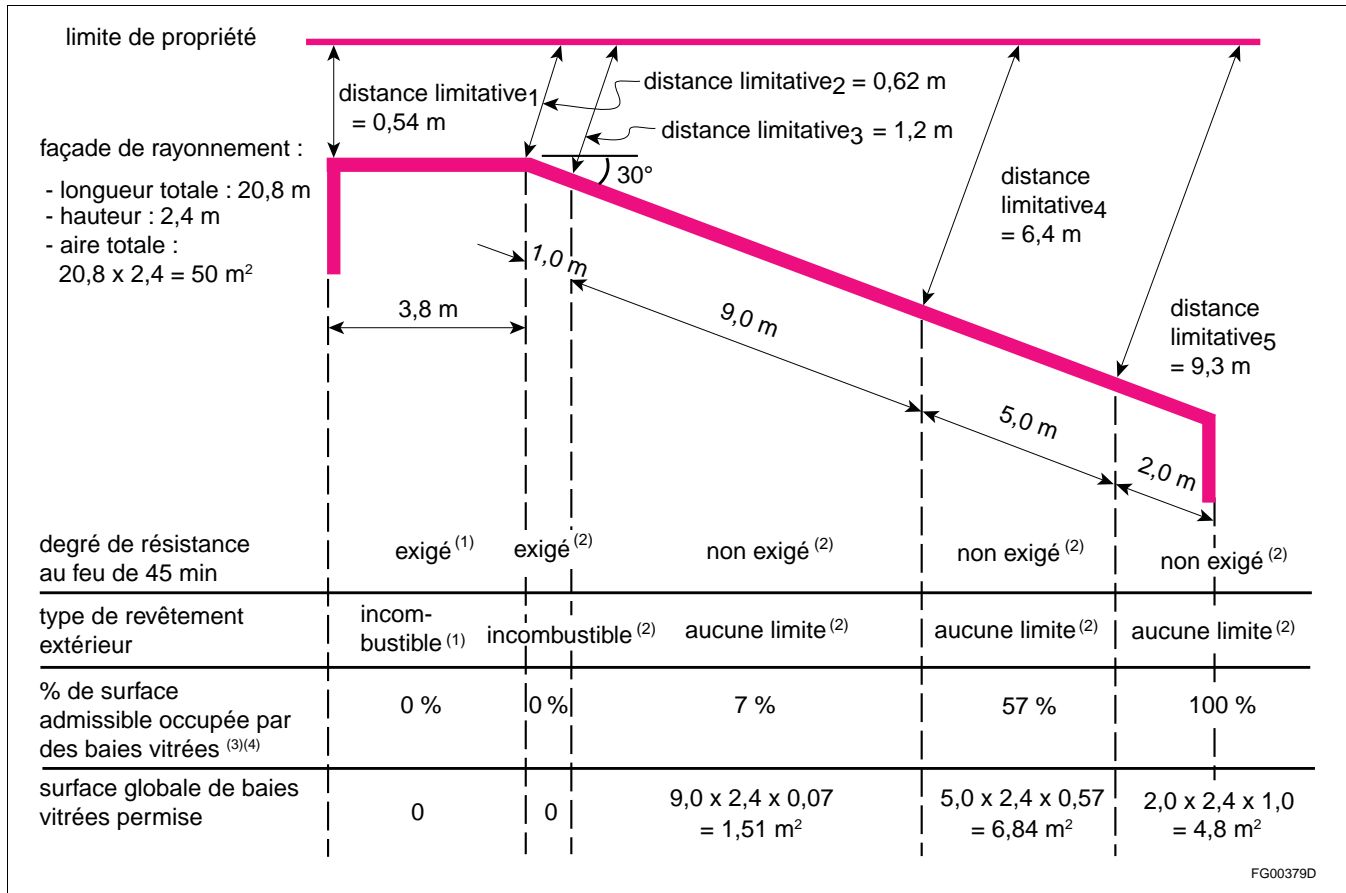


Figure A-9.10.15.4. 2)-B

**Exemple de détermination de critères pour une façade de rayonnement à angle avec division arbitraire de la façade de rayonnement dans le cas d'une maison**

- (1) Voir le paragraphe 9.10.15.5. 2).
- (2) Voir le paragraphe 9.10.15.5. 3).
- (3) Voir le tableau 9.10.15.4., le sous-alinéa 9.10.15.2. 1)b)iii) et le paragraphe 9.10.15.4. 2).
- (4) Pour simplifier les calculs, choisir la colonne dont la distance limitative se rapproche le plus de la distance limitative réelle et inférieure à celle-ci. L'interpolation de la distance limitative est aussi acceptable et peut résulter en une surface admissible des baies vitrées légèrement supérieure. L'interpolation peut être utilisée seulement pour les distances limitatives supérieures à 1,2 m.



**Figure A-9.10.15.4. 2)-C**

**Exemple de détermination de critères pour une façade de rayonnement à angle avec une autre division arbitraire de la façade de rayonnement dans le cas d'une maison**

- (1) Voir le paragraphe 9.10.15.5. 2).
- (2) Voir le paragraphe 9.10.15.5. 3).
- (3) Voir le tableau 9.10.15.4., le sous-alinéa 9.10.15.2. 1)b)iii) et le paragraphe 9.10.15.4. 2).
- (4) Pour simplifier les calculs, choisir la colonne dont la distance limitative se rapproche le plus de la distance limitative réelle et inférieure à celle-ci. L'interpolation de la distance limitative est aussi acceptable et peut résulter en une surface admissible des baies vitrées légèrement supérieure. L'interpolation peut être utilisée seulement pour les distances limitatives supérieures à 1,2 m.

**A-9.10.19.3. 1) Emplacement des avertisseurs de fumée.** Il faut tenir compte de deux facteurs importants au moment de déterminer l'emplacement des avertisseurs de fumée dans les logements :

- Le plus souvent, les incendies prennent naissance dans l'aire de séjour.
- Les avertisseurs de fumée doivent être situés à un endroit où l'alarme sera entendue des personnes qui dorment dans les chambres.

La solution idéale est d'installer un avertisseur de fumée dans l'aire de séjour et de le relier à un deuxième avertisseur placé près des chambres. Il est toutefois difficile de définir précisément ce qu'on entend par aire de séjour. L'obligation de poser un avertisseur de fumée dans chaque partie d'un logement pouvant être considérée comme une « aire de séjour » (par exemple, salle de séjour, salle commune, cabinet de travail, etc.) est peut-être trop restrictive. Aux termes du paragraphe 9.10.19.3. 1), on exige qu'au moins un avertisseur de fumée soit installé à chaque étage où se trouve une pièce où l'on dort. Ainsi, dans un logement conforme au paragraphe 9.10.19.3. 1), les avertisseurs de fumée se trouveront à une distance raisonnable de chaque aire de séjour. Néanmoins, si l'on doit choisir entre plusieurs emplacements, il vaut mieux privilégier celui situé le plus près possible de l'aire de séjour tout en respectant les exigences liées aux chambres.

Il n'est pas nécessaire d'installer un avertisseur de fumée sur chaque niveau d'un logement à demi-niveaux, car ces niveaux ne sont pas considérés comme des étages distincts. Pour déterminer le nombre d'étages dans un logement à demi-niveaux et les niveaux qui font partie de chaque étage :

- 1) déterminer d'abord le niveau moyen du sol, soit le plus bas des niveaux moyens définitifs du sol le long de chaque mur extérieur du bâtiment;

- 2) définir le premier étage, soit le dernier étage dont le niveau du plancher est à au plus 2 m au-dessus du sol;
- 3) définir le sous-sol, soit le ou les étages situés au-dessous du premier étage;
- 4) définir le deuxième étage et, s'il y a lieu, le troisième étage.

Au moins un avertisseur de fumée doit être installé à chaque étage, préférablement au niveau supérieur. Cependant, comme on l'a mentionné plus haut, si le logement contient plusieurs pièces où l'on dort, il faut installer des avertisseurs de manière à desservir chaque pièce. Si les pièces où l'on dort se trouvent sur deux niveaux d'un seul étage d'un logement à demi-niveaux, il faut installer un avertisseur de fumée supplémentaire de manière à ce que les deux pièces soient protégées. Voir la figure A-9.10.19.3. 1).

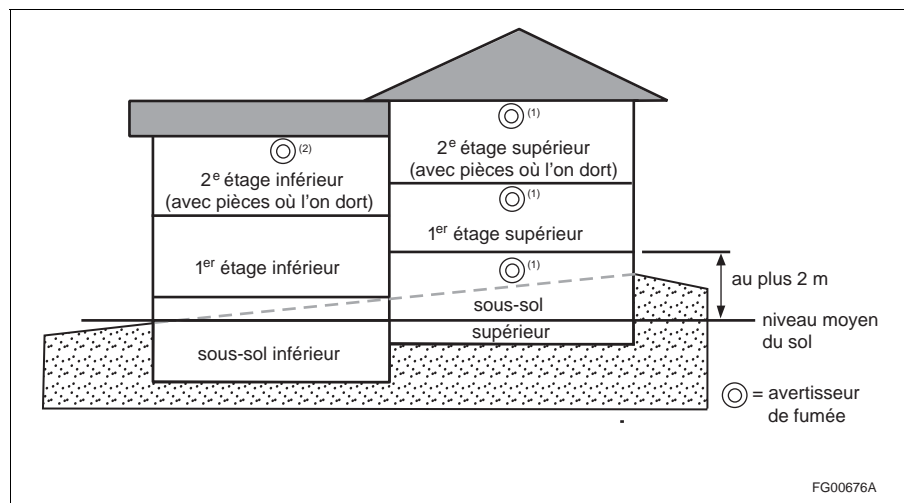


Figure A-9.10.19.3. 1)

**Bâtiment à demi-niveaux, à deux étages**

- (1) Un avertisseur de fumée requis au sous-sol, au premier étage et au second étage.
- (2) Un avertisseur de fumée supplémentaire est requis au niveau inférieur du second étage, à l'extérieur des pièces où l'on dort.

**A-9.10.20.3. 1) Modification à la voie d'accès pour le matériel de lutte contre l'incendie.**

En plus des autres considérations prises en compte dans la planification des voies d'accès pour le matériel de lutte contre l'incendie, certaines variantes pourraient être permises pour une maison ou un bâtiment résidentiel protégé par un système de gicleurs. Un tel système doit être conçu en conformité avec la norme NFPA appropriée et il faut s'assurer que la pression et la quantité d'eau ne risquent pas de faire défaut. Ces mesures pourraient s'appliquer à des bâtiments qui se trouvent à flanc de côteau et qu'il n'est pas facile de desservir par une route conçue pour le matériel de lutte contre l'incendie ainsi qu'aux maisons qui sont situées derrière d'autres bâtiments sur une même propriété.

**A-9.10.22. Dégagements autour des surfaces de cuisson au gaz, des surfaces de cuisson au propane ou des surfaces de cuisson électriques.**

La norme CSA C22.1, « Code canadien de l'électricité, Première partie », incorporée par renvoi dans l'article 9.34.1.1., et la norme CSA B149.1, « Code d'installation du gaz naturel et du propane », incorporée par renvoi dans l'article 9.10.22.1., précisent les dégagements exigés directement au-dessus, à l'avant, à l'arrière et sur les côtés des appareils. Lorsque les appareils sont installés sans dégagements sur les côtés, les normes ne précisent pas les dégagements à assurer pour les éléments de construction situés au-dessus du niveau des éléments ou des brûleurs et sur les côtés des appareils. Le CNB précise tous les dégagements par renvoi au « Code canadien de l'électricité, Première partie » et au « Code d'installation du gaz naturel et du propane » et dans les articles 9.10.22.2. et 9.10.22.3. Lorsque les dégagements sont prescrits dans le CNB et le « Code canadien de l'électricité, Première partie » ou le « Code d'installation du gaz naturel et du propane », il faut se conformer aux exigences pertinentes les plus rigoureuses.

**Installation de fours à micro-ondes au-dessus des surfaces de cuisson**

Les dégagements verticaux minimaux précisés à l'article 9.10.22.2. s'appliquent seulement aux éléments d'ossature, aux revêtements de finition et aux armoires de cuisine combustibles. Ils ne s'appliquent pas aux fours à micro-ondes installés au-dessus des surfaces de cuisson ni aux hottes de cuisinière. Le « Code canadien de l'électricité, Première partie » exige que les fours à micro-ondes soient conformes aux exigences de la norme CAN/CSA-C22.2 No. 150, « Fours à micro-ondes ». Cette norme inclut des essais visant à

confirmer que l'appareil ne présente pas de danger lorsqu'il est installé conformément aux instructions du fabricant.

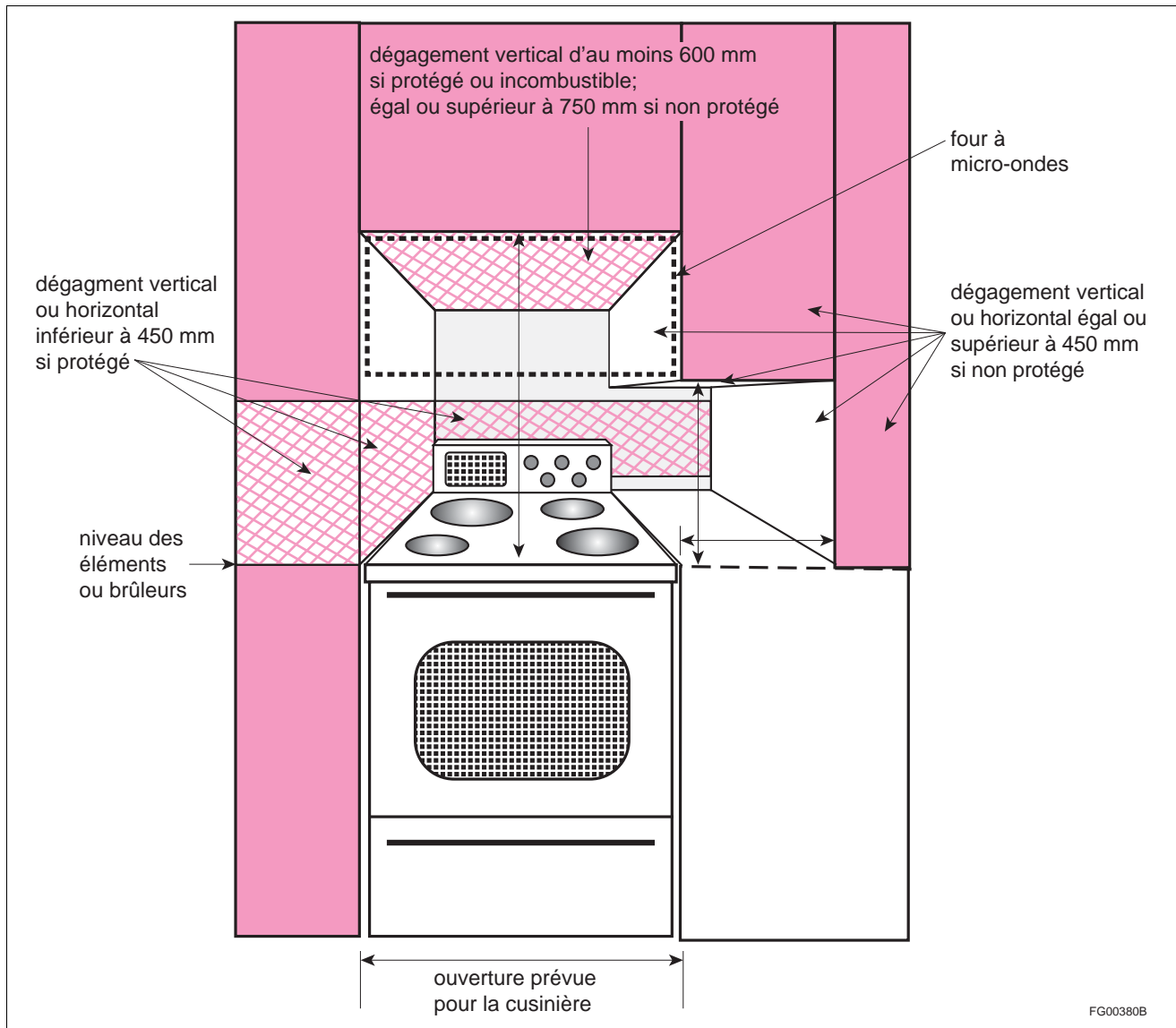


Figure A-9.10.22.  
Dégagements entre la cuisinière et les murs ou les armoires

### A-9.11. Transmission du son.

#### Sons aériens

Les sons aériens sont transmis entre deux espaces contigus directement au travers du mur, du plancher ou du plafond de séparation et par les jonctions entre les murs, les planchers ou les plafonds de séparation des surfaces contiguës.

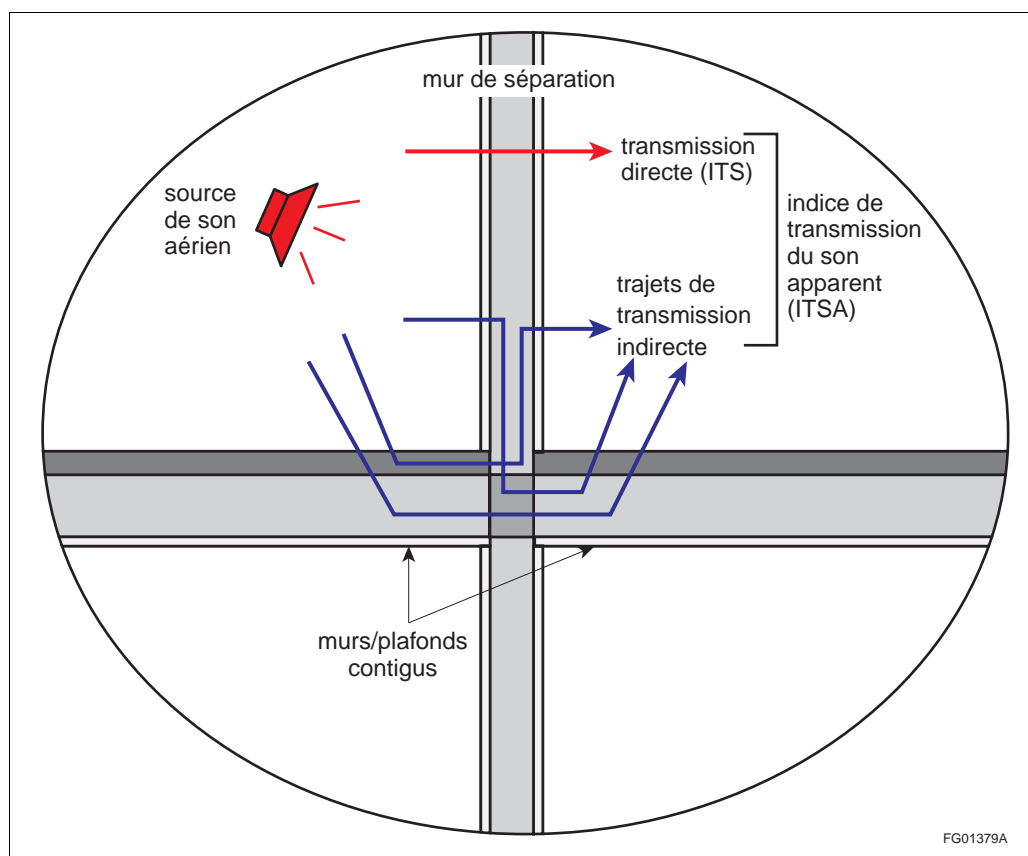
L'indice de transmission du son (ITS) décrit la performance du mur ou du plancher/plafond de séparation, alors que l'indice de transmission du son apparent (ITSA) tient compte de la performance de l'élément de séparation et de la transmission indirecte du son. Par conséquent, du point de vue de l'occupant, l'indice ITSA est le meilleur indicateur de protection contre le bruit entre deux espaces.

À titre de principe clé, il est important de suivre l'approche axée sur le système global lors de la conception ou de la construction des ensembles qui séparent des logements, car la performance sonore globale des murs et des planchers est également influencée par les mesures de protection incendie et le calcul



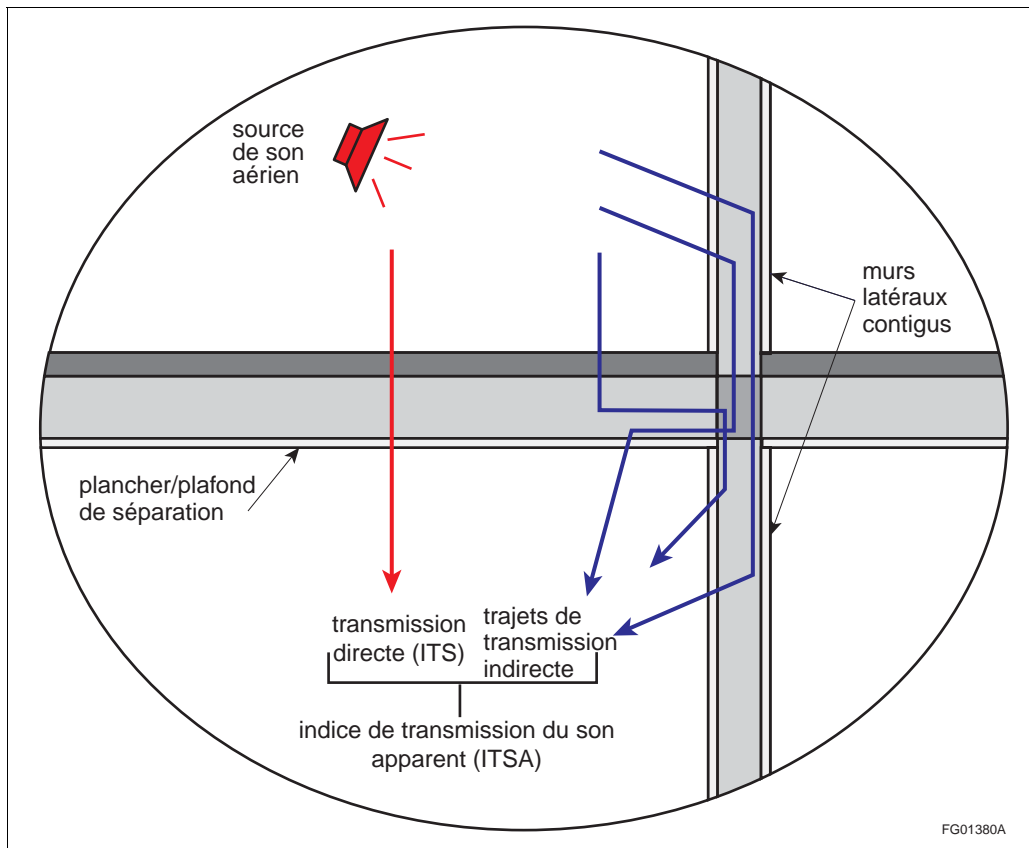
des ensembles. De même, les modifications apportées à la construction des ensembles pour satisfaire aux exigences de transmission du son peuvent avoir des répercussions sur la protection incendie et les structures. Un autre principe clé est que l'amélioration de la performance de l'élément de séparation n'améliore pas automatiquement la performance du système.

Pour les espaces contigus horizontalement, le mur intermédiaire est l'ensemble de séparation et les surfaces contigües pertinentes incluent le plancher, le plafond et les murs latéraux qui présentent des jonctions avec le mur de séparation, normalement aux quatre extrémités. Pour chacune de ces jonctions, il existe un ensemble de trajets de transmission du son. La figure A-9.11.-A illustre les trajets de transmission horizontale du son à la jonction du mur de séparation avec les planchers contigus.



**Figure A-9.11.-A**  
**Trajets de transmission horizontale du son à la jonction plancher/mur**

Pour les espaces contigus verticalement, le plancher/plafond intermédiaire est l'ensemble de séparation et les surfaces contigües incluent les murs latéraux dans les pièces du haut et du bas qui présentent des jonctions avec le plancher/plafond de séparation, normalement aux quatre extrémités. Pour chacune de ces jonctions, il existe un ensemble de trajets de transmission du son. La figure A-9.11.-B illustre les trajets de transmission verticale du son à la jonction du plancher/plafond de séparation avec deux murs contigus.



**Figure A-9.11.-B**  
Trajets de transmission verticale du son à la jonction mur/plancher

### Réduction des fuites acoustiques

Les mesures servant à déterminer l'indice de transmission du son des ensembles qui séparent des logements ne tiennent pas compte des effets négatifs que produisent les fuites d'air dans ces ensembles, qui peuvent transmettre les sons. Le son peut passer par les interstices à la jonction de deux murs ou d'un mur et d'un plancher ou d'un plafond. De même, si l'on perce les murs pour faire passer des câbles ou des conduits, le son peut se transmettre par ces ouvertures. Voici quelques exemples de mesures pour réduire les fuites acoustiques :

- éviter de placer dos à dos des prises électriques ou des armoires de salle de bains encastrées;
- bien calfeutrer les interstices ou les trous de façon que la construction soit étanche à l'air;
- appliquer des produits de calfeutrage sous les lisses, entre le bas des plaques de plâtre et l'ossature, autour des trous pour le passage des câbles, des tuyaux et, en général, partout où il y a une fente, un trou ou une possibilité de formation d'une fente ou d'un trou;
- inclure un matériau insonorisant à l'intérieur du mur, si ce n'est pas déjà exigé.

La réduction des fuites acoustiques est également traitée dans une certaine mesure par les exigences d'étanchéité à la fumée du CNB.

Les calculs et les essais en laboratoire pour les ITS et ITSA sont effectués sur des ensembles intacts sans pénétrations ni portes. Lorsque les mesures des ITSA sont effectuées sur place, les ouvertures peuvent être bouchées avec un isolant et des plaques de plâtre.

Pour vérifier si le bâtiment est bien insonorisé, on peut faire un essai en début de construction. La norme ASTM E 336, « Measurement of Airborne Sound Attenuation between Rooms in Buildings », donne une méthode de mesure complète, mais celle de la norme ASTM E 597, « Determining a Single Number Rating of Airborne Sound Insulation for Use in Multi-Unit Building Specifications », est plus simple et moins coûteuse. Les mesures obtenues à la suite de cet essai diffèrent de moins de 2 points de l'ITS obtenu en utilisant la norme ASTM E 336. C'est un moyen utile de vérifier l'insonorisation et de déceler les problèmes à l'étape de la construction. On peut ainsi entreprendre des modifications avant que la construction ne soit achevée.

### Bruits d'impact

La section 9.11. ne contient aucune exigence limitant la transmission des bruits d'impact. Toutefois, les bruits de pas et autres bruits d'impact peuvent être très dérangeants dans les résidences multifamiliales. Les entrepreneurs qui se préoccupent de la qualité et de la satisfaction des occupants devraient s'assurer que les planchers sont conçus pour réduire la transmission des bruits d'impact. On recommande un critère de 55 comme catégorie d'isolation d'impact pour les planchers nus (sans moquette). Certains planchers légers qui satisfont à ce critère peuvent néanmoins faire l'objet de plaintes au sujet des bruits d'impact à basse fréquence. Si l'on pose de la moquette sur un plancher, son indice d'isolement d'impact augmentera, mais la transmission des bruits à basse fréquence ne diminuera pas nécessairement. Pour éliminer les bruits de pas, il faut une dalle ou un plancher flottant assez lourds. Des exigences pour la réduction des bruits d'impact sont prévues pour de futures éditions du CNB.

Les méthodes de mesure des bruits d'impact les plus fréquemment utilisées sont la norme ASTM E 492, « Laboratory Measurement of Impact Sound Transmission Through Floor-Ceiling Assemblies Using the Tapping Machine », et la norme ASTM E 1007, « Field Measurement of Tapping Machine Impact Sound Transmission Through Floor-Ceiling Assemblies and Associated Support Structures ».

### Bruits mécaniques

Les ascenseurs, vide-ordures, tuyauteries, ventilateurs et pompes à chaleur sont des sources de bruit courantes dans les bâtiments. Pour réduire la gêne qu'ils causent, ils devraient être placés loin des zones sensibles. Les pièces qui vibrent devraient être isolées de la structure du bâtiment en utilisant des matériaux souples comme le néoprène ou le caoutchouc.

#### **A-9.11.1.1. 2) Transmission du son dans les maisons comportant un logement**

**accessoire.** L'atténuation de la transmission du son entre les logements est importante pour la santé et le bien-être des occupants. Même si cela peut être difficile à réaliser dans un bâtiment existant, il est nécessaire de fournir un niveau de protection minimal acceptable contre la transmission du son entre les logements dans une maison comportant un logement accessoire. Un niveau de performance quelque peu réduit est toutefois acceptable dans le cas de logements accessoires parce que les occupants de la maison comportant un tel logement seraient gênés seulement par le son de l'autre logement et que le propriétaire peut, dans de nombreux cas, décider du niveau de protection souhaité.

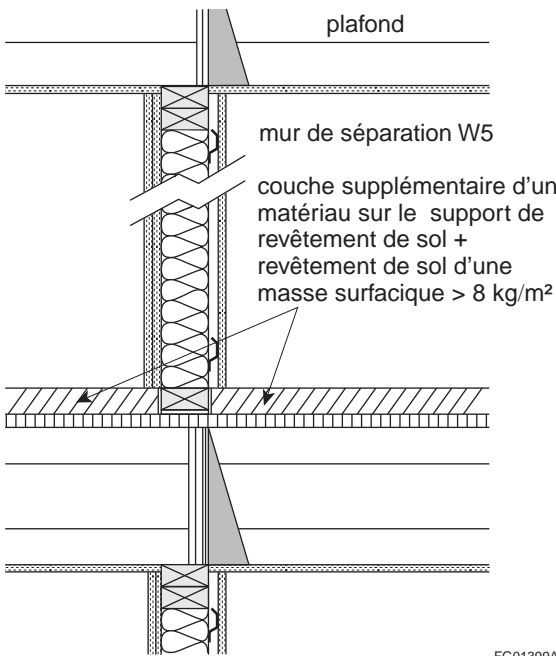
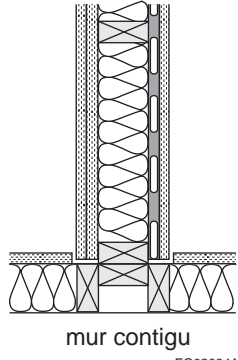
**A-9.11.1.3. 2)b) Réduction du bruit aérien dans les bâtiments.** Les tableaux 9.10.3.1.-A et 9.10.3.1.-B peuvent être consultés pour la sélection d'ensembles de séparation conformes à la section 9.11. Cependant, une telle sélection ne constitue qu'une partie de la solution puisque pour améliorer la performance globale du système, les ensembles contigus doivent être reliés aux ensembles de séparation conformément à l'article 9.11.1.4.

**A-9.11.1.4. Constructions contigües.** Les tableaux A-9.11.1.4.-A à A-9.11.1.4.-D présentent des options génériques pour la conception et la construction des jonctions entre les ensembles de séparation et les ensembles contigus. Ces méthodes devraient permettre d'atteindre un ITSA d'au moins 47. D'autres conceptions peuvent également être acceptables, à condition qu'il puisse être démontré que la protection offerte contre le bruit atteint au moins l'ITSA minimal en fonction des essais indiqués à l'article 9.11.1.2., ou encore si ces ensembles sont conformes à la sous-section 5.8.1. Cependant, la prudence est de mise lors de la conception de méthodes allant au-delà des options fournies dans ces tableaux : par exemple, l'ajout de matériaux dans un mur pourrait avoir une incidence nulle, voire négative, sur la protection contre le bruit.

Le tableau A-9.11.1.4.-A présente des méthodes de conformité pour la construction des jonctions entre les murs de séparation et les planchers, plafonds et murs contigus dans les espaces adjacents horizontalement.

**Tableau A-9.11.1.4.-A**

**Méthodes de conception et de construction des jonctions et des surfaces contigües entre des murs de séparation dans des espaces adjacents horizontalement aux fins de conformité avec l'alinéa 9.11.1.1. 1)b)**

Types de murs de séparation avec un ITS $\geq 50$ tirés du tableau 9.10.3.1.-A	Options pour la conception et la construction des jonctions et des surfaces contigües <sup>(1)</sup> pour tenir compte des trajets de transmission horizontale du son		
	Jonction inférieure (entre le mur de séparation et les planchers contigus)	Jonction supérieure (entre le mur de séparation et le plafond contigu)	Jonctions latérales (entre le mur de séparation et les murs contigus)
W4, W5 ou W6 (une seule rangée de poteaux) W8, W9, W10, W11 ou W12 (poteaux décalés)	<ul style="list-style-type: none"> <li>pour une couche de matériau supplémentaire et le revêtement de sol, voir le tableau 9.11.1.4.</li> <li>support de revêtement de sol des 2 côtés du mur en contreplaqué, en panneaux de copeaux orientés (OSB) ou en panneaux de copeaux (épaisseur de 15,5 mm), ou bois à rainure et languette (épaisseur <math>\geq 17</math> mm)</li> <li>ossature de plancher faite de solives, solives en I ou solives triangulées de bois, espacées d'au moins 400 mm entre axes, avec ou sans matériau absorbant <sup>(2)</sup> dans les vides</li> <li>solives ou solives triangulées de plancher parallèles au mur de séparation (dans le cas d'un mur non-porteur), ou perpendiculaires au mur de séparation mais ne traversant pas la jonction (dans le cas d'un mur porteur)</li> </ul>	<ul style="list-style-type: none"> <li>ossature de plafond faite de solives, solives en I ou solives triangulées de bois, avec ou sans matériau absorbant <sup>(2)</sup> dans les vides</li> <li>solives ou solives triangulées de plafond perpendiculaires au mur de séparation et ne traversant pas la jonction (dans le cas d'un mur porteur) ou parallèles à la jonction (dans le cas d'un mur non-porteur)</li> <li>plaques de plâtre du plafond fixées directement à la partie inférieure de l'ossature du plafond ou à des profilés métalliques souples <sup>(3)</sup></li> </ul>	<ul style="list-style-type: none"> <li>plaques de plâtre des murs contigus se terminant ou étant coupés au mur de séparation et étant fixées directement à l'ossature ou à des profilés métalliques souples <sup>(3)</sup></li> <li>ossature des murs contigus faite d'une seule rangée de poteaux de bois ou de poteaux décalés sur une seule lisse de 38 mm x 140 mm, ou de 2 rangées de poteaux de bois de 38 mm x 89 mm sur des lisses séparées de 38 mm x 89 mm, avec ou sans matériau absorbant <sup>(2)</sup> dans les vides</li> <li>ossature des murs contigus solidaire du mur de séparation et se terminant au point de rencontre avec l'ossature du mur de séparation ou traversant la jonction</li> </ul>
	<p>Exemple illustrant une vue latérale des jonctions inférieures et supérieures</p>  <p>plafond</p> <p>mur de séparation W5</p> <p>couche supplémentaire d'un matériau sur le support de revêtement de sol + revêtement de sol d'une masse surfacique <math>&gt; 8 \text{ kg/m}^2</math></p> <p>FG01399A</p>	<p>Exemple illustrant une vue en plan des jonctions latérales</p>  <p>mur de séparation W5</p> <p>mur contigu</p> <p>FG02084A</p>	

Copyright © NRC 1941 - 2021 World Rights Reserved © CNRC 1941-2021 Droits réservés pour tous pays

Tableau A-9.11.1.4-A (suite)

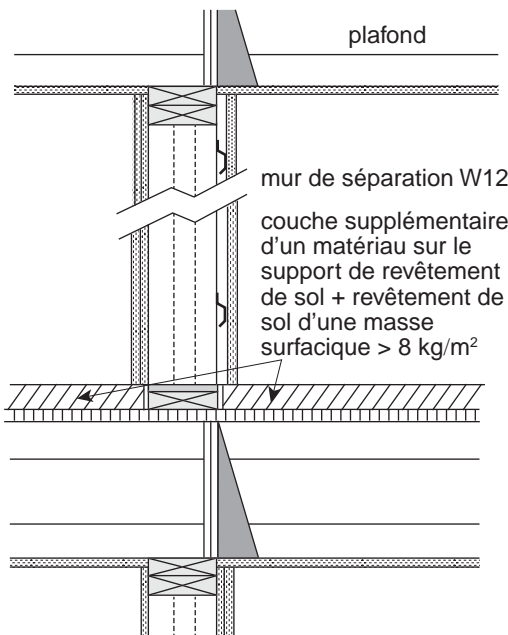
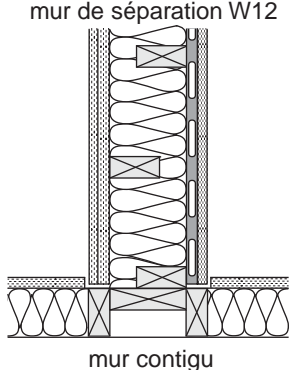
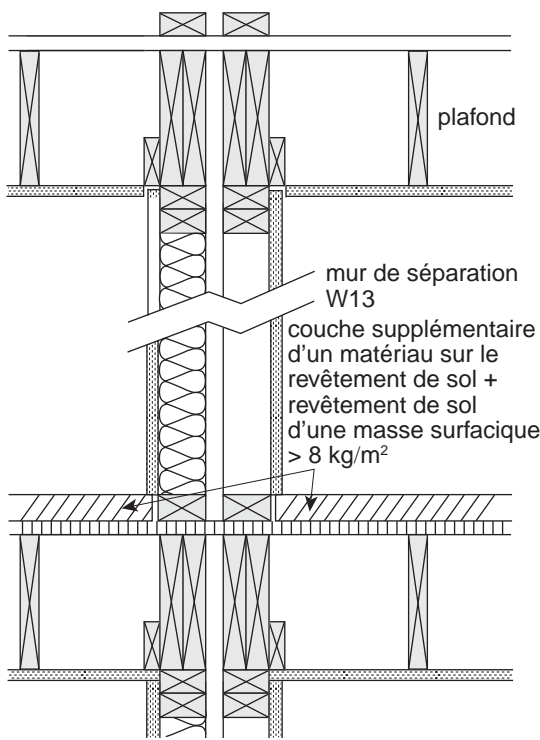
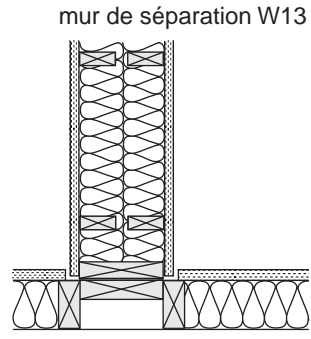
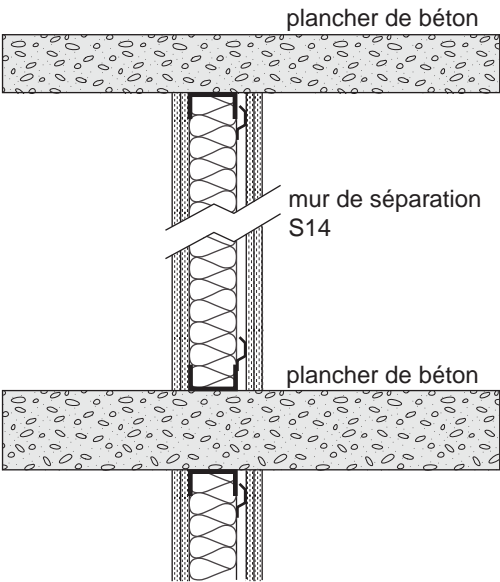
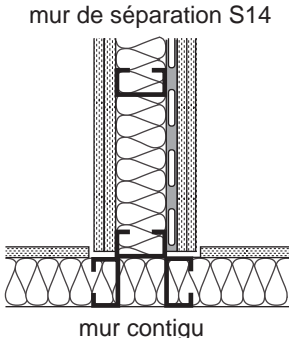
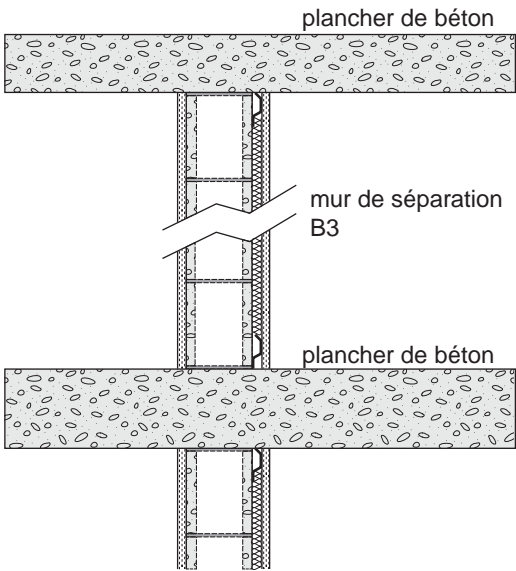
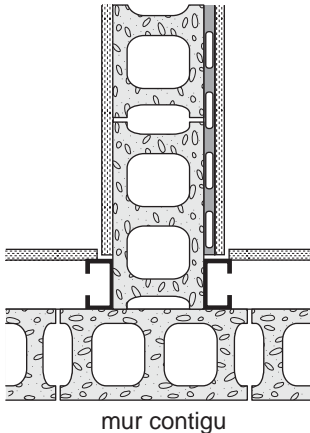
Types de murs de séparation avec un ITS ≥ 50 tirés du tableau 9.10.3.1.-A	Options pour la conception et la construction des jonctions et des surfaces contigües <sup>(1)</sup> pour tenir compte des trajets de transmission horizontale du son		
	Jonction inférieure (entre le mur de séparation et les planchers contigus)	Jonction supérieure (entre le mur de séparation et le plafond contigu)	Jonctions latérales (entre le mur de séparation et les murs contigus)
	<p>Exemple illustrant une vue latérale des jonctions inférieures et supérieures</p>  <p style="text-align: right;">plafond</p> <p style="text-align: right;">mur de séparation W12</p> <p style="text-align: right;">couche supplémentaire d'un matériau sur le support de revêtement de sol + revêtement de sol d'une masse surfacique &gt; 8 kg/m<sup>2</sup></p> <p style="text-align: right;">mur contigu</p> <p style="text-align: right;">FG02087A</p>		<p>Exemple illustrant une vue en plan des jonctions latérales</p>  <p style="text-align: right;">FG02086A</p>
W13, W14 ou W15	<ul style="list-style-type: none"> <li>pour une couche de matériau supplémentaire et le revêtement de sol, voir le tableau 9.11.1.4.</li> <li>support de revêtement de sol des 2 côtés en contreplaqué, en panneaux de copeaux orientés (OSB), en panneaux de copeaux (épaisseur de 15,5 mm) ou bois à rainure et languette (épaisseur ≥ 17 mm)</li> <li>ossature du plancher faite de solives, solives en I ou solives triangulées de bois, espacées d'au moins 400 mm entre axes, avec ou sans matériau absorbant<sup>(2)</sup> dans les vides</li> <li>solives/solives triangulées de plancher parallèles au mur de séparation (dans le cas d'un mur non-porteur), ou perpendiculaires au mur de séparation mais ne traversant pas la jonction (dans le cas d'un mur porteur)</li> <li>paroi la plus proche du mur de séparation supportée par une solive « désignée »</li> </ul>	<ul style="list-style-type: none"> <li>solives, solives en I ou solives triangulées de bois perpendiculaires ou parallèles au mur de séparation, avec ou sans matériau absorbant<sup>(2)</sup> dans les vides</li> <li>solives supportées à la jonction par la paroi la plus proche du mur de séparation</li> <li>plaques de plâtre du plafond se terminant à l'ossature du mur et étant fixées directement à la partie inférieure de l'ossature du plafond ou à des profilés métalliques souples<sup>(3)</sup></li> </ul>	<ul style="list-style-type: none"> <li>ossature des murs contigus fixée à la paroi adjacente du mur de séparation</li> <li>ossature des murs contigus faite d'une seule rangée de poteaux de bois ou de poteaux décalés sur une seule lisse de 38 mm x 140 mm, ou de 2 rangées de poteaux de bois de 38 mm x 89 mm sur des lisses séparées de 38 mm x 89 mm, avec ou sans matériau absorbant<sup>(2)</sup> dans les vides</li> <li>plaques de plâtre des murs contigus se terminant ou étant coupées à l'ossature du mur de séparation et étant fixées à des profilés métalliques souples<sup>(3)</sup> ou fixées directement à l'ossature du mur contigu si l'ossature et tout revêtement intermédiaire ne traversent pas la jonction</li> </ul>

Tableau A-9.11.1.4-A (suite)

Types de murs de séparation avec un ITS ≥ 50 tirés du tableau 9.10.3.1.-A	Options pour la conception et la construction des jonctions et des surfaces contigües <sup>(1)</sup> pour tenir compte des trajets de transmission horizontale du son		
	Jonction inférieure (entre le mur de séparation et les planchers contigus)	Jonction supérieure (entre le mur de séparation et le plafond contigu)	Jonctions latérales (entre le mur de séparation et les murs contigus)
	<p>Exemple illustrant une vue latérale des jonctions inférieures et supérieures</p>  <p>plafond</p> <p>mur de séparation W13</p> <p>couche supplémentaire d'un matériau sur le revêtement de sol + revêtement de sol d'une masse surfacique &gt; 8 kg/m<sup>2</sup></p> <p>FG01366A</p>		<p>Exemple illustrant une vue en plan des jonctions latérales</p>  <p>mur de séparation W13</p> <p>mur contigu</p> <p>FG01365A</p>
S1 à S15	<ul style="list-style-type: none"> <li>• plancher en béton F1 tiré du tableau 9.10.3.1.-B, d'une masse surfacique d'au moins 300 kg/m<sup>2</sup> (p. ex. béton de poids normal d'une épaisseur moyenne de 130 mm)</li> <li>• avec ou sans couche de matériau supplémentaire ou revêtement de sol</li> </ul>	<ul style="list-style-type: none"> <li>• plancher en béton F1 tiré du tableau 9.10.3.1.-B, d'une masse surfacique d'au moins 300 kg/m<sup>2</sup> (p. ex. béton de poids normal d'une épaisseur moyenne de 130 mm)</li> <li>• avec ou sans plafond en plaques de plâtre suspendu sous le plancher en béton</li> </ul>	<ul style="list-style-type: none"> <li>• ossature des murs contigus solidaire du mur de séparation et se terminant au point de rencontre avec l'ossature du mur de séparation ou traversant la jonction</li> <li>• plaques de plâtre des murs contigus se terminant ou étant coupées au mur de séparation et fixées directement à l'ossature ou à des profilés métalliques souples<sup>(3)</sup></li> <li>• ossature d'acier dans les murs contigus (poteaux d'acier porteurs ou non-porteurs) ou blocs de béton d'une masse surfacique d'au moins 200 kg/m<sup>2</sup> (p. ex. blocs de béton à âme creuse de poids normal<sup>(4)</sup>, avec revêtement de plaques de plâtre fixées à l'ossature de manière à créer un vide d'au moins 50 mm de profondeur)</li> <li>• avec ou sans matériau absorbant<sup>(2)</sup> dans les vides derrière les plaques de plâtre des murs contigus</li> </ul>

Copyright © NRC 1941 - 2021 World Rights Reserved © CNRC 1941-2021 Droits réservés pour tous pays

Tableau A-9.11.1.4.-A (suite)

Types de murs de séparation avec un ITS ≥ 50 tirés du tableau 9.10.3.1.-A	Options pour la conception et la construction des jonctions et des surfaces contigües <sup>(1)</sup> pour tenir compte des trajets de transmission horizontale du son		
	Jonction inférieure (entre le mur de séparation et les planchers contigus)	Jonction supérieure (entre le mur de séparation et le plafond contigu)	Jonctions latérales (entre le mur de séparation et les murs contigus)
	<p>Exemple illustrant une vue latérale des jonctions inférieures et supérieures</p>  <p>plancher de béton</p> <p>mur de séparation S14</p> <p>plancher de béton</p> <p>FG01368A</p>		<p>Exemple illustrant une vue en plan des jonctions latérales</p>  <p>mur de séparation S14</p> <p>mur contigu</p>
B1 à B10	<ul style="list-style-type: none"> <li>mêmes méthodes que celles énoncées ci-dessus pour les murs S1 à S15</li> </ul>	<ul style="list-style-type: none"> <li>mêmes méthodes que celles énoncées ci-dessus pour les murs S1 à S15</li> <li>jonction porteuse sur les blocs en béton ou joint souple non-porteur</li> </ul>	<ul style="list-style-type: none"> <li>mêmes méthodes que celles énoncées ci-dessus pour les murs S1 à S15</li> </ul>
	<p>Exemple illustrant une vue latérale des jonctions inférieures et supérieures</p>  <p>plancher de béton</p> <p>mur de séparation B3</p> <p>plancher de béton</p> <p>FG01370A</p>		<p>Exemple illustrant une vue en plan des jonctions latérales</p>  <p>mur de séparation B3</p> <p>mur contigu</p> <p>FG01371A</p>

(1) Voir le tableau A-9.11.1.4.-B.

**Tableau A-9.11.1.4.-A (suite)**

- (2) Le matériau absorbant est poreux (la mousse à alvéoles fermées n'a pas été mise à l'essai) et comprend les fibres de roche, de laitier, de verre ou cellulosiques ayant une masse volumique maximale de 32 kg/m<sup>3</sup>. Voir les notes (5) et (8) du tableau 9.10.3.1.-A et la note (5) du tableau 9.10.3.1.-B pour de plus amples renseignements.
- (3) Les profilés métalliques souples sont faits d'acier et ont une épaisseur maximale de 0,46 mm (calibre 25). Les trous ou fentes ménagés dans l'âme du profilé servent à le fixer à l'ossature et aux plaques de plâtre (voir la figure A-9.10.3.1.-D). La norme ASTM C 754, « Installation of Steel Framing Members to Receive Screw-Attached Gypsum Panel Products », décrit l'installation des profilés métalliques souples.
- (4) Les blocs de béton de poids normal conformes à la norme CSA A165.1, « Éléments de maçonnerie en bloc de béton », comportent des granulats d'une masse volumique d'au moins 2000 kg/m<sup>3</sup>. Les blocs à âme creuse de 190 mm d'épaisseur sont massifs à 53 %, ce qui produit un mur ayant une masse surfacique supérieure à 200 kg/m<sup>2</sup>, tandis que les blocs à âme creuse de 140 mm d'épaisseur sont massifs à 75 %, ce qui produit un mur ayant une masse surfacique supérieure à 200 kg/m<sup>2</sup>.

Le tableau A-9.11.1.4.-B offre des méthodes pour améliorer l'isolement acoustique des murs de séparation au-delà de celui qui est possible grâce à la mise en oeuvre des méthodes présentées au tableau A-9.11.1.4.-A. La liste des suggestions est dressée par ordre de priorité acoustique approximative et les différentes méthodes sont interdépendantes, c'est-à-dire que si les méthodes en haut de la liste ne sont pas mises en oeuvre, les méthodes en bas de la liste auront alors une incidence beaucoup moins grande.

**Tableau A-9.11.1.4.-B**  
**Méthodes de construction d'un mur de séparation destinées à améliorer l'isolement acoustique atteint à l'aide des méthodes du tableau A-9.11.1.4.-A**

Types de murs de séparation avec un ITS ≥ 50 tirés du tableau 9.10.3.1.-A	Méthodes d'amélioration de l'isolement acoustique pour les jonctions entre les murs de séparation et les planchers/plafonds contigus
W4, W5, W6, W8, W9, W10, W11 ou W12	<ul style="list-style-type: none"> <li>• Augmenter la masse surfacique de la couche de matériau supplémentaire et du revêtement de sol sur le support de revêtement de sol (p. ex. chape en béton ou en béton de plâtre)</li> <li>• Choisir un mur de séparation ayant un indice ITS plus élevé</li> <li>• Orienter les solives du plancher et du plafond parallèlement au mur de séparation (dans le cas d'un mur non-porteur)</li> <li>• Ajouter une couche souple sous une couche de matériau supplémentaire sur le support de revêtement de sol ou entre la couche supplémentaire et le revêtement de sol</li> <li>• Fixer les plaques de plâtre du plafond à des profilés métalliques souples<sup>(1)</sup></li> <li>• Fixer les plaques de plâtre des murs contigus à des profilés métalliques souples<sup>(1)</sup></li> </ul>
W13, W14 ou W15	<ul style="list-style-type: none"> <li>• Si les exigences de résistance structurale ou les exigences parasismiques le permettent, choisir un pare-feu à la jonction mur/plancher conformément à la sous-section 9.10.16. qui ne crée pas de liaison rigide entre les 2 rangées d'ossature du mur de séparation (p. ex., support de revêtement de sol qui ne traverse pas la jonction et panneau isolant de fibre semi-rigide pour remplir le vide conformément à l'article 9.10.16.3.). Dans ce cas, une couche de matériau supplémentaire n'est pas nécessaire. De plus, choisir un ensemble de séparation dont l'ITS est plus élevé (p. ex. quantité supérieure de matériau absorbant<sup>(2)</sup> dans les vides et/ou de plaques de plâtre)</li> <li>• Si les exigences de résistance structurale ou les exigences parasismiques spécifient que la liaison structurale à la jonction plancher/mur doit être rigide (par exemple, support de revêtement de sol traversant la jonction), il est possible d'augmenter l'ITSA de l'une des façons suivantes :             <ul style="list-style-type: none"> <li>• Augmenter la masse surfacique combinée de la couche de matériau supplémentaire sur le support de revêtement de sol et le revêtement de sol (p. ex. chape en béton ou en béton de plâtre)</li> <li>• Choisir un mur de séparation ayant un ITS plus élevé (p. ex. quantité supérieure de matériau absorbant<sup>(2)</sup> et/ou de plaques de plâtre)</li> <li>• Fixer les plaques de plâtre du plafond à des profilés métalliques souples<sup>(1)</sup></li> <li>• Fixer les plaques de plâtre des murs contigus à des profilés métalliques souples<sup>(1)</sup></li> <li>• Ajouter une couche souple sous la couche de matériau supplémentaire sur le support de revêtement de sol ou entre la couche de matériau supplémentaire et le revêtement de sol</li> </ul> </li> </ul>

Copyright © NRC 1941 - 2021 World Rights Reserved © CNRC 1941-2021 Droits réservés pour tous pays



**Tableau A-9.11.1.4.-B (suite)**

Types de murs de séparation avec un ITS $\geq 50$ tirés du tableau 9.10.3.1.-A	Méthodes d'amélioration de l'isolement acoustique pour les jonctions entre les murs de séparation et les planchers/plafonds contigus
S1 à S15	<ul style="list-style-type: none"> <li>• Choisir un mur de séparation ayant un ITS plus élevé</li> <li>• Augmenter l'épaisseur des dalles en béton du plancher et/ou ajouter une couche de matériau et un revêtement de sol sur le support de revêtement de sol</li> <li>• Ajouter un plafond en plaques de plâtre à l'ossature fixée sous le plancher de l'étage supérieur, avec un vide ayant une profondeur d'au moins 100 mm</li> <li>• Ajouter une couche souple sous la couche de matériau supplémentaire sur le support de revêtement de sol ou entre la couche de matériau supplémentaire et le revêtement de sol</li> <li>• Fixer les plaques de plâtre des murs contigus à des profilés métalliques souples<sup>(1)</sup> si les poteaux d'acier sont de type porteur</li> </ul>
B1 à B10	<ul style="list-style-type: none"> <li>• Choisir un mur de séparation ayant un ITS plus élevé</li> <li>• Ajouter un plafond en plaques de plâtre sous le plancher en béton de manière à créer un vide d'au moins 100 mm de profondeur, et remplir le vide de matériau absorbant<sup>(2)</sup></li> <li>• Augmenter l'épaisseur de la dalle de béton et/ou ajouter une couche de matériau et un revêtement de sol sur le support de revêtement de sol</li> <li>• Ajouter une couche souple sous la couche de matériau supplémentaire sur le support de revêtement de sol ou entre la couche de matériau supplémentaire et le revêtement de sol et augmenter la masse surfacique de la couche de matériau supplémentaire et du revêtement de sol (p. ex. chape flottante en béton ou en béton de plâtre)</li> <li>• Fixer les plaques de plâtre des murs contigus à des profilés métalliques souples<sup>(1)</sup> si les poteaux d'acier sont de type porteur</li> </ul>

(1) Les profilés métalliques souples sont faits d'acier et ont une épaisseur maximale de 0,46 mm (calibre 25). Les trous ou fentes ménagés dans l'âme du profilé servent à le fixer à l'ossature et aux plaques de plâtre (voir la figure A-9.10.3.1.-D). La norme ASTM C 754, « Installation of Steel Framing Members to Receive Screw-Attached Gypsum Panel Products », décrit l'installation des profilés métalliques souples.

(2) Le matériau absorbant est poreux (la mousse à alvéoles fermées n'a pas été mise à l'essai) et comprend les fibres de roche, de laitier, de verre ou cellulosiques ayant une masse volumique maximale de 32 kg/m<sup>3</sup>. Voir les notes (5) et (8) du tableau 9.10.3.1.-A et la note (5) du tableau 9.10.3.1.-B pour de plus amples renseignements.

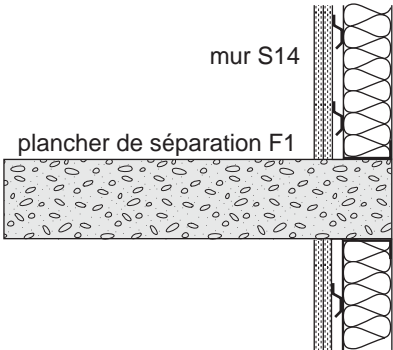
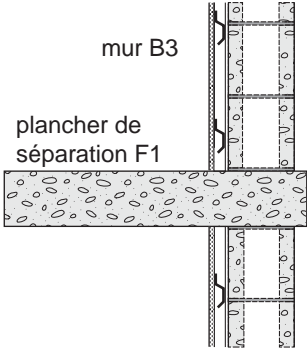
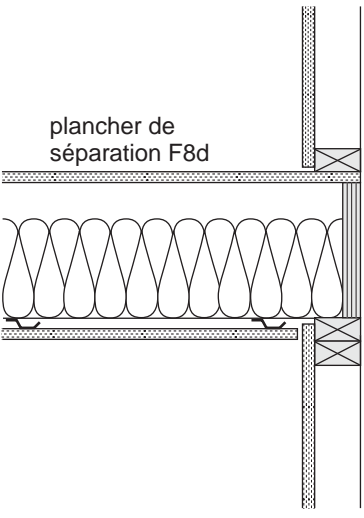
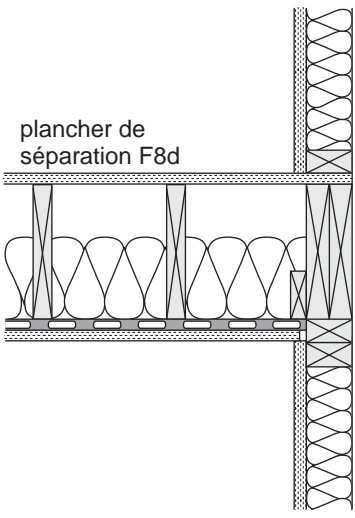
Le tableau A-9.11.1.4.-C présente des méthodes de conformité pour la construction des jonctions entre les planchers/plafonds de séparation et les murs contigus dans les espaces adjacents verticalement.

**Tableau A-9.11.1.4.-C**

**Méthodes de conception et de construction des jonctions et des surfaces contiguës entre des planchers/plafonds de séparation dans des espaces adjacents verticalement aux fins de conformité avec l'alinéa 9.11.1.1. 1)b)**

Types de planchers/plafonds de séparation avec un ITS $\geq 50$ tirés du tableau 9.10.3.1.-B	Options pour la conception et la construction des jonctions et des surfaces contiguës <sup>(1)</sup> pour tenir compte des trajets de transmission verticale du son	
	Jonction des murs contigus à ossature d'acier	Jonction des murs contigus en béton
F1 (avec ou sans plafond en plaques de plâtre)	<ul style="list-style-type: none"> <li>• plancher se terminant au mur contigu (jonction en T) ou se prolongeant au-delà du mur (jonction en croix)</li> <li>• ossature d'acier des murs contigus porteuse ou non-porteuse, composée d'une seule rangée de poteaux d'acier, de poteaux décalés ou de 2 rangées de poteaux espacés d'au moins 400 mm entre axes, avec ou sans matériau absorbant<sup>(2)</sup> dans les vides</li> <li>• structure du mur contigu fixée au plancher de séparation en béton mais ne traversant pas la jonction</li> <li>• plaques de plâtre des murs contigus ne traversant pas la jonction et fixées directement à l'ossature du mur ou à des profilés métalliques souples<sup>(3)</sup></li> </ul>	<ul style="list-style-type: none"> <li>• plancher se terminant au mur contigu (jonction en T) ou se prolongeant au-delà du mur (jonction en croix)</li> <li>• une paroi de blocs de béton d'une masse surfacique d'au moins 200 kg/m<sup>2</sup> (p. ex. blocs en béton à âme creuse de poids normal<sup>(4)</sup>)</li> <li>• jonction porteuse (massive) ou non-porteuse (souple) entre le sommet du mur contigu en blocs de béton et la structure du plancher</li> <li>• revêtement en plaques de plâtre fixé à l'ossature de bois ou d'acier de manière à créer un vide d'au moins 50 mm de profondeur, avec ou sans matériau absorbant<sup>(2)</sup> dans les vides</li> <li>• plaques de plâtre des murs contigus ne traversant pas la jonction et fixées directement à l'ossature du mur ou à des profilés métalliques souples<sup>(3)</sup></li> </ul>

**Tableau A-9.11.1.4.-C (suite)**

Types de planchers/plafonds de séparation avec un ITS $\geq 50$ tirés du tableau 9.10.3.1.-B	Options pour la conception et la construction des jonctions et des surfaces contiguës <sup>(1)</sup> pour tenir compte des trajets de transmission verticale du son	
	<p>Exemples illustrant une vue latérale des jonctions</p> <div style="display: flex; justify-content: space-around;"> <div style="text-align: center;">  <p>mur S14</p> <p>plancher de séparation F1</p> <p>FG01372A</p> </div> <div style="text-align: center;">  <p>mur B3</p> <p>plancher de séparation F1</p> <p>FG01373A</p> </div> </div>	
F8 à F38	<p style="text-align: center;">Jonction des murs contigus porteurs ou non-porteurs</p> <ul style="list-style-type: none"> <li>• dans les murs contigus, poteaux de bois de 38 mm x 89 mm ou 38 mm x 140 mm espacés de 400 mm ou 600 mm entre axes</li> <li>• ossature des murs contigus faite d'une seule rangée de poteaux de bois, de poteaux décalés sur une seule lisse de 38 mm x 140 mm, ou 2 rangées de poteaux de bois de 38 mm x 89 mm sur des lisses séparées de 38 mm x 89 mm, avec ou sans matériau absorbant<sup>(2)</sup> dans les vides des murs</li> <li>• plaques de plâtre des murs contigus se terminant ou étant coupées près de l'ossature du plancher et fixées directement à l'ossature du mur ou à des profilés métalliques souples<sup>(3)</sup></li> </ul>	
	<p>Exemple illustrant une vue latérale des jonctions dans un mur contigu porteur</p>  <p>plancher de séparation F8d</p> <p>FG01374A</p>	<p>Exemple illustrant une vue latérale des jonctions dans un mur contigu non-porteur</p>  <p>plancher de séparation F8d</p> <p>FG01375A</p>

(1) Voir le tableau A-9.11.1.4.-D.

(2) Le matériau absorbant est poreux (la mousse à alvéoles fermées n'a pas été mise à l'essai) et comprend les fibres de roche, de laitier, de verre ou cellulosiques ayant une masse volumique maximale de 32 kg/m<sup>3</sup>. Voir les notes (5) et (8) du tableau 9.10.3.1.-A et la note (5) du tableau 9.10.3.1.-B pour de plus amples renseignements.

(3) Les profilés métalliques souples sont faits d'acier et ont une épaisseur maximale de 0,46 mm (calibre 25). Les trous ou fentes ménagés dans l'âme du profilé servent à le fixer à l'ossature et aux plaques de plâtre (voir la figure A-9.10.3.1.-D). La norme ASTM C 754, « Installation of Steel Framing Members to Receive Screw-Attached Gypsum Panel Products », décrit l'installation des profilés métalliques souples.

(4) Les blocs de béton de poids normal conformes à la norme CSA A165.1, « Éléments de maçonnerie en bloc de béton », comportent des granulats d'une masse volumique d'au moins 2000 kg/m<sup>3</sup>. Les blocs à âme creuse de 190 mm d'épaisseur sont massifs à 53 %, ce qui produit un mur ayant une masse surfacique supérieure à 202 kg/m<sup>2</sup>, tandis que les blocs à âme creuse de 140 mm d'épaisseur sont massifs à 75 %, ce qui produit un mur ayant une masse surfacique supérieure à 200 kg/m<sup>2</sup>.

Le tableau A-9.11.1.4.-D offre des méthodes pour améliorer l'isolement acoustique des planchers/plafonds de séparation au-delà de celui qui est possible grâce à la mise en oeuvre des méthodes présentées au tableau A-9.11.1.4.-C. La liste des suggestions est dressée par ordre de priorité acoustique approximative et les différentes méthodes sont interdépendantes, c'est-à-dire que si les méthodes en haut de la liste ne sont pas mises en oeuvre, les méthodes en bas de la liste auront alors une incidence beaucoup moins grande.

**Tableau A-9.11.1.4.-D**  
**Méthodes de construction d'un plancher de séparation destinées à améliorer l'isolement acoustique**  
**atteint à l'aide des méthodes du tableau A-9.11.1.4.-C**

Types de planchers de séparation avec un ITS ≥ 50 tirés du tableau 9.10.3.1.-B	Méthodes d'amélioration de l'isolement acoustique pour les jonctions entre les planchers de séparation et les murs contigus
F1 (avec ou sans plafond en plaques de plâtre)	<ul style="list-style-type: none"> <li>• Ajouter une couche de matériau supplémentaire plus lourd sur le support de revêtement de sol et/ou une couche souple sous la couche de matériau supplémentaire ou entre la couche de matériau supplémentaire et le revêtement de sol</li> <li>• Ajouter un plafond en plaques de plâtre à une distance d'au moins 100 mm du plancher en béton et relié au plancher par une quantité minimale d'assemblages (p. ex. support souple de l'ossature du plafond) et remplir le vide de matériau absorbant<sup>(1)</sup></li> <li>• Dans la pièce du dessous, fixer les plaques de plâtre des murs contigus à des profilés métalliques souples<sup>(2)</sup> (si l'ossature est faite de poteaux porteurs)</li> </ul>
F8 à F38	<ul style="list-style-type: none"> <li>• Ajouter une couche de matériau supplémentaire plus lourd sur le support de revêtement de sol et/ou une couche souple sous la couche de matériau supplémentaire ou entre la couche de matériau supplémentaire et le revêtement de sol</li> <li>• Augmenter le nombre ou le poids des plaques de plâtre du plafond et augmenter l'espacement entre les profilés souples<sup>(2)</sup> à 600 mm entre axes</li> <li>• Dans la pièce du dessous, fixer les plaques de plâtre des murs contigus porteurs à des profilés métalliques souples<sup>(2)</sup></li> <li>• Dans la pièce du dessous, fixer les plaques de plâtre des murs contigus non-porteurs à des profilés métalliques souples<sup>(2)</sup></li> </ul>

(1) Le matériau absorbant est poreux (la mousse à alvéoles fermées n'a pas été mise à l'essai) et comprend les fibres de roche, de laitier, de verre ou cellulosiques ayant une masse volumique maximale de 32 kg/m<sup>3</sup>. Voir les notes (5) et (8) du tableau 9.10.3.1.-A et la note (5) du tableau 9.10.3.1.-B pour de plus amples renseignements.

(2) Les profilés métalliques souples sont faits d'acier et ont une épaisseur maximale de 0,46 mm (calibre 25). Les trous ou fentes ménagés dans l'âme du profilé servent à le fixer à l'ossature et aux plaques de plâtre (voir la figure A-9.10.3.1.-D). La norme ASTM C 754, « Installation of Steel Framing Members to Receive Screw-Attached Gypsum Panel Products », décrit l'installation des profilés métalliques souples.

**A-Tableau 9.11.1.4. Revêtements.** L'insonorisation des planchers à ossature légère peut être améliorée en y ajoutant un revêtement, c.-à-d. des couches de matériau supplémentaires sur le support de revêtement de sol (p. ex., chape de béton, panneaux de copeaux orientés ou contreplaqué) et un revêtement de sol (p. ex., moquette, bois d'ingénierie). Le tableau A-Tableau 9.11.1.4. présente la masse surfacique selon l'épaisseur et la masse volumique de certains matériaux de revêtement génériques. Les produits exclusifs peuvent présenter des valeurs légèrement différentes (pour connaître leurs valeurs, consulter les fiches techniques courantes des fabricants).

**Tableau A-Tableau 9.11.1.4.  
Masse surfacique des matériaux de revêtement**

Revêtement	Épaisseur, en mm	Masse volumique, en kg/m <sup>3</sup>	Masse surfacique, en kg/m <sup>2</sup>
<b>Matériaux ayant habituellement une masse surfacique inférieure à 8 kg/m<sup>2</sup></b>			
Panneaux de fibres de masse volumique moyenne (MDF)	2,9–6,1	790–810	2,3–5,0
Contreplaqué (bois tendre générique)	12,5–13,3	450–500	5,6–6,6
	15,5–16,3		7,0–8,1
Carreaux de céramique	8,4	700–1000	5,9–8,4
<b>Matériaux ayant habituellement une masse surfacique supérieure à 8 kg/m<sup>2</sup> mais inférieure à 16 kg/m<sup>2</sup></b>			
Panneaux de particules	11,3–19,2	710–755	8,1–14,5
Panneaux de fibres de masse volumique moyenne (MDF)	13,9–21,1	640–755	8,9–15,9
Panneaux de copeaux orientés (OSB)	14,3–15,8	600–680	8,6–10,7
	17,3–18,8		10,4–12,8
Contreplaqué (bois tendre générique)	25,5	450–500	11,5–13,1
<b>Matériaux ayant habituellement une masse surfacique supérieure à 16 kg/m<sup>2</sup> mais inférieure à 32 kg/m<sup>2</sup></b>			
Panneaux de fibres de masse volumique moyenne (MDF)	25,0–32,1	640–740	16,0–23,7
<b>Matériaux ayant habituellement une masse surfacique supérieure à 32 kg/m<sup>2</sup></b>			
Béton de plâtre	25,0	1840–1870	46,1–46,7
Béton	40,0–50,0	2015–2380	80,6–119,0

**A-Tableau 9.12.2.2. Profondeurs minimales des fondations.** Les exigences relatives aux argiles et aux sols qui ne sont pas clairement définis s'appliquent aux sols susceptibles de changer de volume si leur teneur en eau varie.

A-9.12.2.2. 2) Profondeur et isolation des fondations.

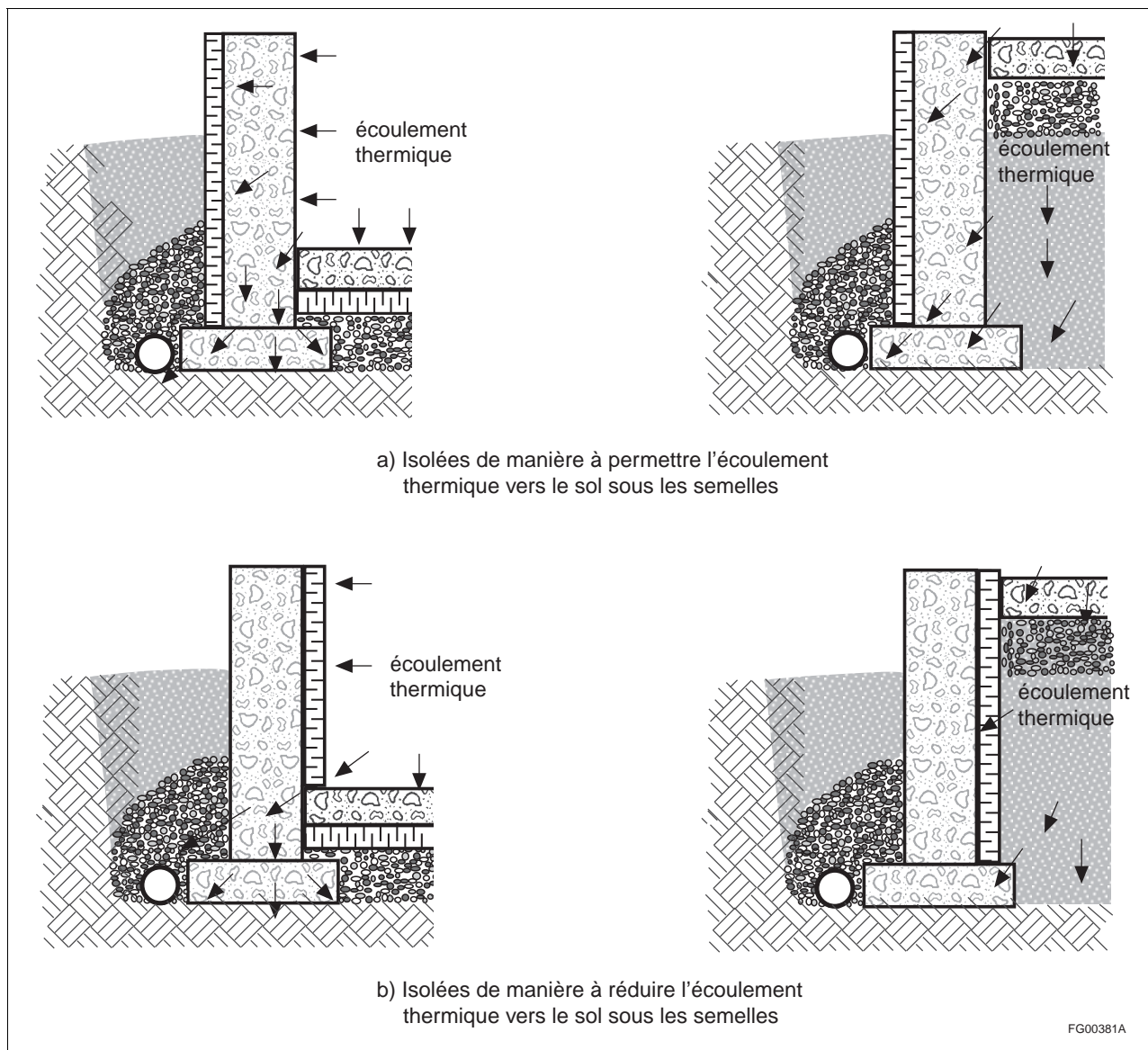


Figure A-9.12.2.2. 2)  
Isolation des fondations et transfert de chaleur sous les semelles

**A-9.12.3.3. 1) Matériaux de remblai nocifs.** Les débris nocifs dont il est question dans la présente disposition comprennent entre autres :

- les substances organiques et autres substances susceptibles de se décomposer et de se tasser et donc, de nuire au nivellement du terrain autour du bâtiment;
- les substances qui dégagent des gaz et peuvent présenter un risque pour la santé; et
- les matériaux qui ne sont pas compatibles avec les matériaux des fondations et des semelles ou les matériaux de drainage, ou encore qui risquent de nuire à la performance d'autres éléments du bâtiment.

**A-9.13.2.5. Protection des revêtements intérieurs de finition contre l'humidité.** L'excédent d'eau provenant du béton coulé sur place et de l'humidité du sol a tendance à migrer vers les espaces intérieurs, particulièrement au printemps et en été. Si des matériaux peu résistants à l'humidité, tels que des revêtements de finition ou des éléments en bois, sont en contact avec le mur de fondation, cette humidité doit être contrôlée par l'installation d'une barrière contre l'humidité sur la face intérieure du mur de fondation qui part de la face inférieure du revêtement intérieur de finition et remonte sur la face du mur jusqu'au dessus du niveau du sol extérieur.

La barrière contre l'humidité sur la face intérieure du mur de fondation doit s'arrêter près du niveau du sol afin de permettre à l'humidité qui s'infiltré dans le vide du mur fini à partir de l'espace intérieur (par des ouvertures dans le pare-vapeur ou dans le système d'étanchéité à l'air) de se diffuser vers l'extérieur. Si la perméance à la vapeur d'eau de la membrane de protection contre l'humidité ou des revêtements est supérieure à  $170 \text{ ng}/(\text{Pa} \cdot \text{s} \cdot \text{m}^2)$ , ces barrières contre l'humidité peuvent remonter sur toute la hauteur. Si leur perméance à la vapeur d'eau est inférieure à cette valeur, l'humidité risque d'être emprisonnée sur la face intérieure des barrières contre l'humidité. La limite de perméance correspond à la limite inférieure des membranes perméables à la vapeur d'eau, par exemple le papier de revêtement imprégné d'asphalte.

Certains produits isolants peuvent également être utilisés pour protéger les revêtements intérieurs de finition contre l'humidité. Ils ont démontré une performance acceptable lorsqu'ils sont appliqués sur toute la face du mur de fondation parce qu'ils assurent ainsi les fonctions de pare-vapeur et de barrière contre l'humidité et, probablement, d'étanchéité à l'air. Lorsqu'un seul produit assure toutes ces fonctions, il n'y a aucun risque d'emprisonner l'humidité entre deux barrières fonctionnelles qui ont une faible perméance à la vapeur d'eau.

**A-9.13.4. Réduction des infiltrations de gaz souterrains.** Normalement, l'air extérieur qui pénètre dans un logement par des fuites de l'enveloppe au-dessus du niveau du sol améliore la qualité de l'air dans le logement en réduisant la concentration de polluants et la teneur en vapeur d'eau. Les infiltrations d'air ne sont indésirables que parce qu'elles ne sont pas contrôlées. En revanche, l'air qui s'infiltré par des fuites de l'enveloppe sous le niveau du sol peut accroître la teneur en vapeur d'eau de l'air intérieur et introduire des polluants provenant du sol. On appelle parfois « gaz souterrain » le mélange d'air, de vapeur d'eau et polluants. Le radon est l'un des gaz souterrains souvent contenus dans le sol.

Le paragraphe 9.13.4.2. 1), qui exige l'installation d'un système d'étanchéité à l'air, porte sur la protection contre toutes les infiltrations de gaz souterrains, tandis que le reste de l'article 9.13.4.2. ainsi que l'article 9.13.4.3., qui exigent qu'un moyen soit fourni pour dépressuriser l'espace entre le pare-air et le sol, portent spécifiquement sur la capacité d'atténuer les concentrations élevées de radon à l'avenir, si cela devenait nécessaire.

Le radon est un gaz radioactif incolore et inodore produit par la décomposition naturelle du radium. Il est l'un des constituants, à différents degrés, des gaz souterrains dans toutes les régions du Canada et s'infiltré dans les sous-sols et les vides sanitaires des maisons. La présence de radon en quantités suffisantes peut accroître les risques de cancer du poumon.

Comme les risques d'infiltration de fortes concentrations de radon sont très difficiles à évaluer avant la construction, ce n'est souvent que lorsqu'un bâtiment est construit et occupé que le radon est décelé. C'est pourquoi diverses sections de la partie 9 exigent la mise en oeuvre de certaines mesures pour réduire les infiltrations de radon dans les logements. Ces mesures sont :

- peu coûteuses;
- difficiles à mettre en oeuvre après la construction; et
- recommandées à cause des autres avantages qu'elles procurent.

La principale méthode pour assurer une résistance à toutes les infiltrations de gaz souterrains, résistance exigée pour tous les bâtiments (voir le paragraphe 9.13.4.2. 1)), consiste à isoler l'espace occupé du sol de la façon la plus étanche qui soit. Les sections 9.18. et 9.25. contiennent des exigences de protection contre l'infiltration d'air et de gaz souterrains dans les ensembles de construction en contact avec le sol, y compris les vides sanitaires. Il faut prévoir des joints de construction pour réduire la fissuration des murs de fondation, des couvercles étanches à l'air pour les puisards (voir la section 9.14.) ainsi que d'autres mesures qui permettront de réduire les infiltrations. Les exigences de la sous-section 9.25.3. sont expliquées dans les notes A-9.25.3.4. et 9.25.3.6. ainsi que A-9.25.3.6. 2) et 3).

La principale méthode d'élimination du radon consiste à s'assurer que la différence de pression à l'interface sol-sous-sol est positive (vers l'extérieur) de façon à réduire au minimum les infiltrations de radon (par les interstices difficiles à colmater). Les exigences de l'article 9.13.4.3. sont expliquées dans la note A-9.13.4.3.

**A-9.13.4.2. 3) Exception pour les bâtiments occupés pendant quelques heures par jour.** Le critère retenu par Santé Canada pour établir la ligne directrice concernant la concentration de radon acceptable est fondé sur la durée de la présence des occupants à l'intérieur des bâtiments. Santé Canada recommande d'installer un moyen permettant d'éliminer ultérieurement le radon dans les bâtiments qui sont occupés durant plus de 4 h par jour. Par conséquent, le paragraphe 9.13.4.2. 3) pourrait ne pas s'appliquer aux bâtiments ou parties de bâtiments destinés à être occupés moins de 4 h par jour. Si cela devenait nécessaire, il est également possible de résoudre un éventuel problème de concentration élevée de radon dans les bâtiments en recourant à une ventilation accrue lorsque ces bâtiments sont occupés.

**A-9.13.4.3. Dépressurisation sous le plancher.****Critère de performance pour la dépressurisation de l'espace entre le pare-air et le sol**

L'article 9.13.4.3. contient deux séries d'exigences : le paragraphe 2) décrit les critères relatifs au système de dépressurisation sous le plancher fondés sur la performance, tandis que le paragraphe 3) décrit une solution acceptable particulière fondée sur des prescriptions descriptives.

Dans certains cas, la dépressurisation sous le plancher fait appel à une solution différente de celle décrite dans le paragraphe 3), par exemple lorsqu'un matériau de remblai compactable est mis en place au-dessous d'une construction avec dalle sur terre-plein.

**Mise en place d'un système de dépressurisation sous le plancher**

La mise en place d'un système de dépressurisation sous le plancher peut être requise pour réduire la concentration de radon au-dessous de la valeur prescrite par Santé Canada.

On peut trouver d'autres renseignements sur la protection contre l'infiltration du radon dans les publications suivantes de Santé Canada :

- « Le radon : guide à l'usage des propriétaires canadiens » (SCHL/SC); et
- « Guide sur les mesures du radon dans les maisons ».

**A-9.13.4.3. 2)b) et 3)b)i) Dépressurisation efficace.** Pour permettre la dépressurisation efficace de l'espace compris entre le pare-air et le sol, l'ouverture d'aspiration (la canalisation) ne doit pas être obturée et doit être disposée de manière que l'air puisse être extrait de tout l'espace compris entre le pare-air et le sol. De cette façon, le système d'extraction maintiendra une pression négative au-dessous du plancher entier (ou dans les vides sanitaires chauffés au-dessous du pare-air). La disposition et l'emplacement des orifices d'aspiration du système peuvent avoir une incidence sur la conception lorsque la semelle sépare une partie de l'espace compris au-dessous du plancher.

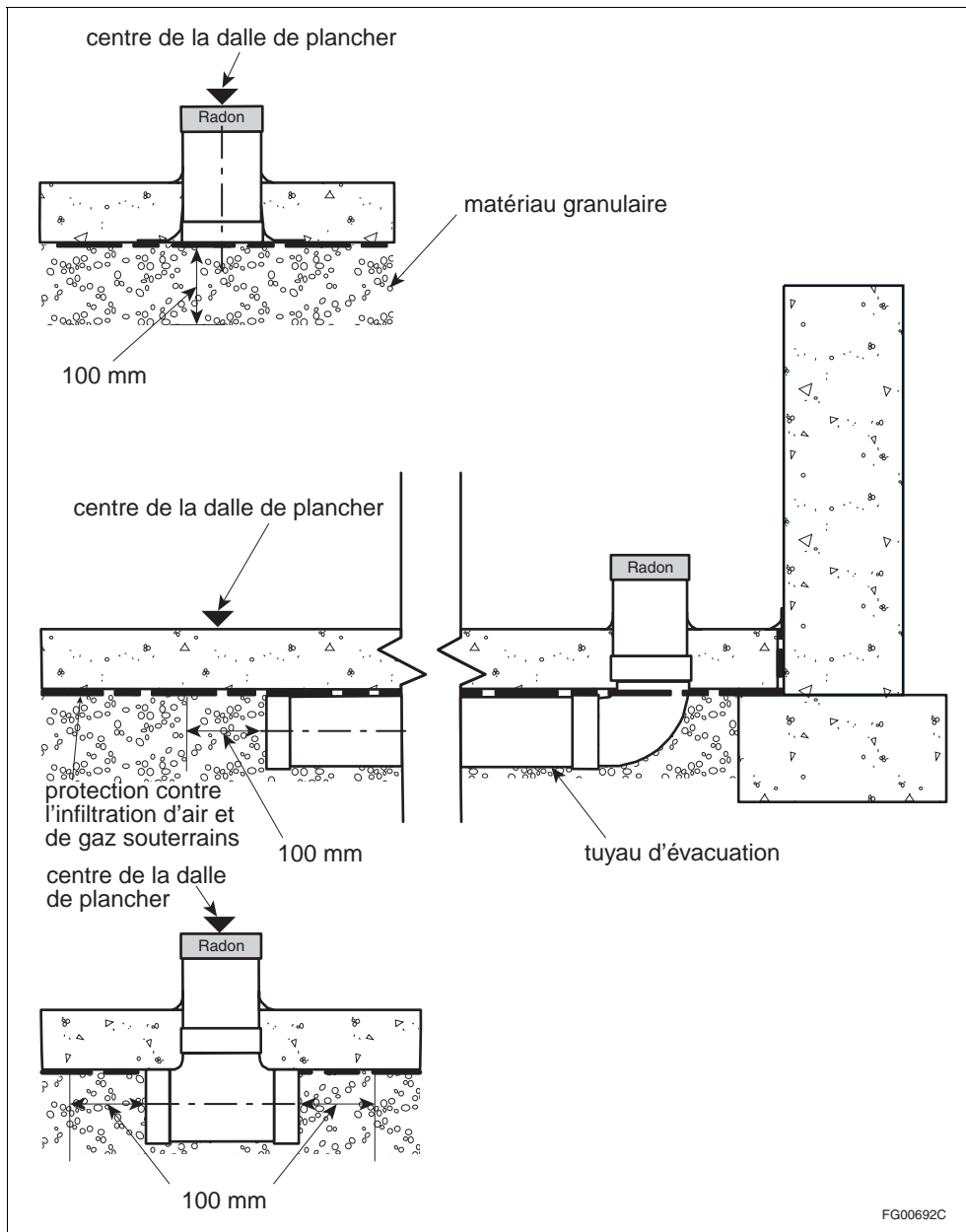


Figure A-9.13.4.3. 2)b) et 3)b)i)

Configurations acceptables de l'ouverture d'aspiration d'un système de dépressurisation

**A-9.14.2.1. 2)a) Isolant posé sur l'extérieur des murs de fondation.** À la fois pour empêcher les pertes de chaleur et limiter l'humidité, on pose certains types d'isolant de fibres minérales, comme les panneaux de fibres de verre, sur la face extérieure des murs de sous-sol. On les utilise parfois au lieu de la pierre concassée comme coupure capillaire entre le mur de sous-sol et le sol environnant, afin de faciliter le drainage. L'eau ainsi évacuée doit être éloignée de la fondation par les drains de semelle ou par la couche de drainage granulaire afin d'éviter que le mur ne se sature et se comporte comme un réservoir d'eau. Il faut prévoir le drainage de cette eau en prolongeant l'isolant ou la pierre concassée jusqu'à proximité du drain ou en reliant les deux par du remblai granulaire. Ces coupures capillaires n'éliminent pas la nécessité d'une protection normale des murs contre l'eau et l'humidité comme l'indique la section 9.13.

**A-9.15.1.1. Application aux terrasses et aux constructions semblables des exigences relatives aux semelles et aux fondations.** Étant donné que les terrasses, les balcons, les vérandas et les autres plates-formes supportent des usages, ils constituent, par définition, des bâtiments ou des parties de bâtiment. Les exigences de la section 9.15. relatives aux semelles et aux fondations s'appliquent donc aussi à ces constructions.



**A-9.15.1.1. 1)c) et 9.20.1.1. 1)b) Murs formés de coffrages à béton isolants plats.** Les murs formés de coffrages à béton isolants sont des murs en béton coulé dans des coffrages en polystyrène qui demeurent en place après la prise du béton. Les murs formés de coffrages à béton isolants plats ont une épaisseur uniforme sur toute la hauteur et toute la largeur.

**A-9.15.2.4. 1) Fondations en bois traité – hypothèses de calcul.** Les données des tableaux et les figures de la norme CSA S406, « Fondations permanentes en bois pour maisons et petits bâtiments », sont basées sur les principes généraux énoncés dans la norme CSA O86, « Règles de calcul des charpentes en bois », d'après les hypothèses de calcul suivantes :

- capacité portante du sol : 75 kPa ou plus;
- portées des planchers : 5000 mm ou moins;
- charges sur les planchers : 1,9 kPa pour le plancher du premier étage et pour un plancher suspendu, et 1,4 kPa pour le plancher du deuxième étage;
- hauteur des murs de fondation : 2400 mm pour une dalle de plancher, 3000 mm pour un plancher suspendu en bois;
- distance entre le dessus de la couche de granulat et le dessus du plancher de bois suspendu : 600 mm;
- poussée latérale due à la pression du sol : équivalent à une pression de fluide de 4,7 kPa par mètre de profondeur;
- charge de neige au sol : 3 kPa;
- coefficient de base de la charge due à la neige : 0,6;
- les charges de toit sont transmises aux murs extérieurs;
- charges permanentes :

toit	0,50 kPa
plancher	0,47 kPa
mur (avec bardage)	0,32 kPa
mur (avec contre-mur de maçonnerie)	1,94 kPa
mur de fondation	0,27 kPa
cloisons	0,20 kPa

**A-9.15.3.4. 2) Dimensions des semelles.** Les dimensions des semelles indiquées au tableau 9.15.3.4. ont été calculées pour des constructions types comportant un toit, au plus 3 étages et des poutres ou des murs porteurs centraux. C'est pourquoi on exige au paragraphe 9.15.3.3. 1) une portée maximale d'au plus 4,9 m pour les solives supportées.

On utilise de plus en plus des solives en bois triangulées ou en I qui permettent d'augmenter la portée dans les planchers des petits bâtiments. Si la portée de ces solives dépasse 4,9 m, on peut appliquer la méthode suivante pour déterminer les dimensions des semelles :

- a) Calculer, pour chaque étage, la portée des solives qui seront supportées par une semelle donnée et en faire la somme (total<sub>1</sub>).
- b) Multiplier le nombre d'étages par 4,9 m (total<sub>2</sub>).
- c) Déterminer le rapport entre le total<sub>1</sub> et le total<sub>2</sub>.
- d) Multiplier ce rapport par les dimensions minimales des semelles indiquées au tableau 9.15.3.4. pour obtenir les dimensions minimales exigées.

Exemple :

Une maison de 2 étages comporte des solives en I de 6 m de longueur.

- a) Total<sub>1</sub> = 6 + 6, soit 12 m.
- b) Total<sub>2</sub> = 4,9 × 2, soit 9,8 m.
- c) Rapport total<sub>1</sub>/total<sub>2</sub> = 12/9,8, soit 1,22.
- d) Dimensions minimales exigées = 1,22 × 350 mm (d'après le tableau 9.15.3.4.), soit 427 mm.

**A-9.17.2.2. 2) Support latéral des poteaux.** Étant donné que le CNB ne contient aucun critère prescriptif décrivant le support latéral minimal requis pour les poteaux, les constructeurs utilisent des types de support qui ont démontré une bonne performance au fil des ans ou qui sont conçus conformément à la partie 4. Les vérandas des maisons construites au début du 20<sup>e</sup> siècle sont un exemple de construction dont le plancher et le toit sont généralement fixés au reste du bâtiment pour assurer un support latéral efficace. Les grandes terrasses qui reposent sur des poteaux de grande hauteur nécessiteront vraisemblablement un support latéral additionnel même si un de leurs côtés est relié au bâtiment.

**A-9.17.3.4. Calcul des poteaux en acier.** Les surcharges de 2,4 kPa permises pour les planchers et les portées décrites pour les poutres en acier, les poutres en bois et les solives de plancher sont telles que la charge imposée aux poteaux pourrait dépasser 36 kN, charge admissible maximale prescrite dans la norme CAN/CGSB-7.2, « Poteaux d'acier réglables ». Dans le contexte de la partie 9, les charges imposées aux poteaux sont calculées en multipliant l'aire supportée par la surcharge par unité de surface et en utilisant la longueur supportée des solives et des poutres. La longueur supportée consiste en la moitié des portées des solives de chaque côté de la poutre et la moitié de la portée de la poutre de chaque côté du poteau.

La charge permanente n'est pas incluse, car on suppose que la surcharge maximale ne sera pas appliquée sur la totalité du plancher. Les calculs effectués conformément à la partie 4 doivent prendre en compte toutes les charges imposées.

**A-9.18.7.1. 4) Protection des revêtements du sol dans les plénums d'air chaud.** Cette exigence vise à protéger les revêtements du sol combustibles contre les mégots de cigarettes incandescents qui peuvent être jetés dans les registres. Les matériaux de protection doivent dépasser l'ouverture du registre et leurs bords doivent être relevés, car les mégots peuvent obliquer en tombant.

**A-9.19.1.1. 1) Ventilation des combles ou vides sous toit.** Il est nécessaire d'empêcher le passage de l'humidité, par infiltration et exfiltration d'air et diffusion de la vapeur d'eau, dans les combles ou vides sous toit, afin de réduire le risque de détérioration des matériaux. Des recherches récentes ont démontré la nécessité de ventiler les combles ou vides sous toit, car les pare-vapeur et les systèmes d'étanchéité à l'air assurent rarement une protection sans faille. Dans la mesure d'exception prévue à l'article 9.19.1.1., on reconnaît que l'étanchéité de certains ensembles plafond-toiture spécialisés, comme ceux qui sont utilisés dans certains bâtiments fabriqués en usine, est telle qu'elle prévient l'accumulation excessive d'humidité. Il ne serait donc pas nécessaire d'exiger que ces bâtiments soient ventilés.

**A-9.19.2.1. 1) Accès exigé.** L'expression « espace ouvert » désigne l'espace entre l'isolant et le support de couverture. Le paragraphe 9.19.2.1. 1) exige l'installation d'une trappe d'accès lorsque l'espace ouvert dans le comble ou vide sous toit est suffisamment grand pour en permettre l'inspection visuelle. Bien que les dimensions d'un comble ou vide sous toit non isolé peuvent dicter l'installation d'une trappe d'accès, il faut tenir compte du fait que la majeure partie de l'espace sera rempli d'isolant et pourrait ainsi être difficile à inspecter, notamment dans les petits bâtiments ou sous les toits à faible pente. Voir aussi l'article 9.36.2.6.

**A-9.20.1.2. Données sismiques.** L'annexe C contient des données sur la réponse spectrale de l'accélération concernant diverses localités du pays.

**A-9.20.5.1. 1) Support de maçonnerie.** Pour prévenir la fissuration de la maçonnerie sous l'effet d'un mouvement différentiel des différentes parties du support, il faut poser les contre-murs extérieurs en maçonnerie sur une structure stable. Les ossatures en bois ne font pas de bons supports pour le poids des contre-murs extérieurs en maçonnerie en raison de leur propension au retrait. Lorsque le poids d'un contre-mur extérieur en maçonnerie est supporté par une structure en bois, par exemple, les fondations en bois traité dont il est question au paragraphe 9.20.5.1. 1), il faut prendre des mesures pour réduire au minimum le mouvement différentiel pouvant nuire à la performance de la maçonnerie ou en tenir compte. En vertu des principes généraux énoncés à l'article 9.4.1.1., il est possible que des éléments d'ossature en bois supportent le poids des contre-murs extérieurs en maçonnerie, dans la mesure où on se conforme aux principes techniques de calcul présentés à la partie 4 afin de s'assurer que la rigidité des supports est compatible avec celle de la maçonnerie supportée et qu'on tient compte des mouvements différentiels entre le support et la maçonnerie.

**A-9.20.8.5. 1) Saillie d'un contre-mur en maçonnerie par rapport à un élément de support.**

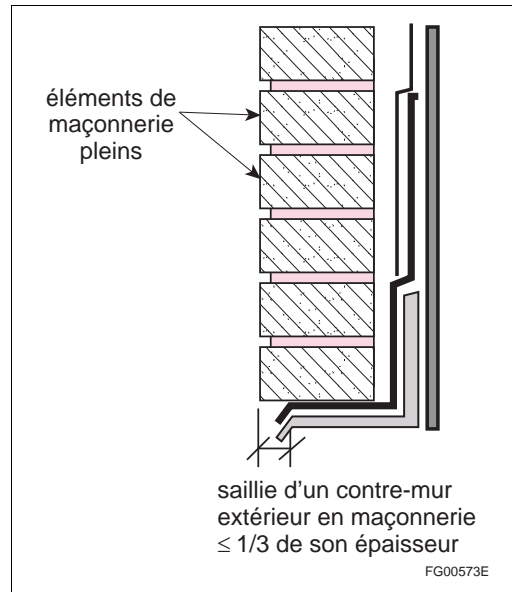


Figure A-9.20.8.5. 1)  
Saillie maximale d'un contre-mur en maçonnerie par rapport à son support

**A-9.20.12.2. 2) Murs de fondation en maçonnerie en encorbellement.**

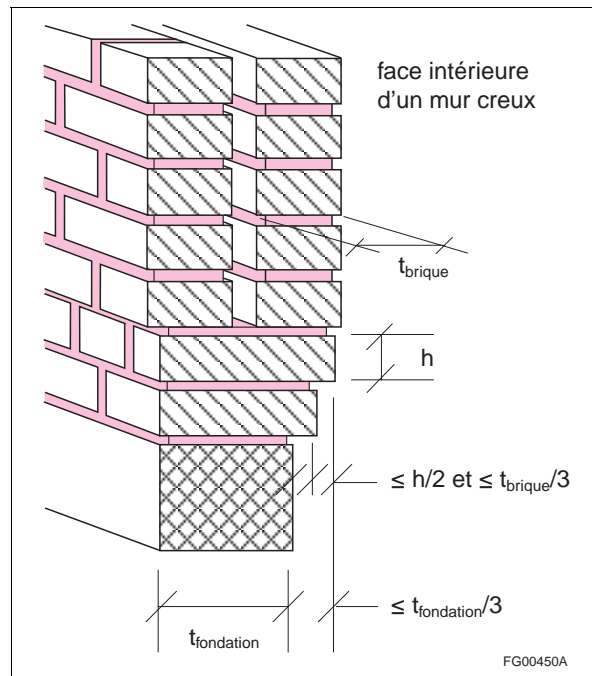


Figure A-9.20.12.2. 2)  
Dimensions maximales d'un encorbellement

**A-9.20.13.9. 3) Protection des murs de maçonnerie contre l'humidité.** La fonction de la membrane de revêtement sur la face intérieure des murs de maçonnerie est d'éviter que l'eau de pluie n'atteigne le revêtement intérieur de finition. La membrane de revêtement intercepte l'eau de pluie et la fait couler jusqu'au bas du mur où le solin l'évacue à l'extérieur par les chantepleures. Si l'isolant est d'un type empêchant l'infiltration d'eau et s'il est installé de façon que l'eau ne puisse s'accumuler derrière lui, la membrane de revêtement n'est pas nécessaire. Si l'eau qui coule entre la maçonnerie et l'isolant peut fuir par les joints de l'isolant, une membrane de revêtement est indispensable. Si l'eau ne peut fuir par les joints de l'isolant, mais s'accumule dans l'espace situé entre la maçonnerie et l'isolant, elle peut endommager le mur si elle gèle. Par conséquent, si l'on n'utilise pas de membrane de revêtement, l'adhésif ou le mortier doit être appliqué en couche continue entre la maçonnerie et l'isolant. Si c'est impossible parce que la surface de la maçonnerie est irrégulière, la membrane de revêtement est obligatoire.

**A-9.21.3.6. 2) Chemisages métalliques.** En vertu de l'article 1.2.1.1. de la division A, des cheminées de maçonnerie avec chemisage métallique peuvent desservir des appareils à combustible solide si des essais démontrent que ces chemisages offrent un degré équivalent de sécurité.

**A-9.21.4.4. 1) Emplacement et hauteur hors toit de la cheminée.**

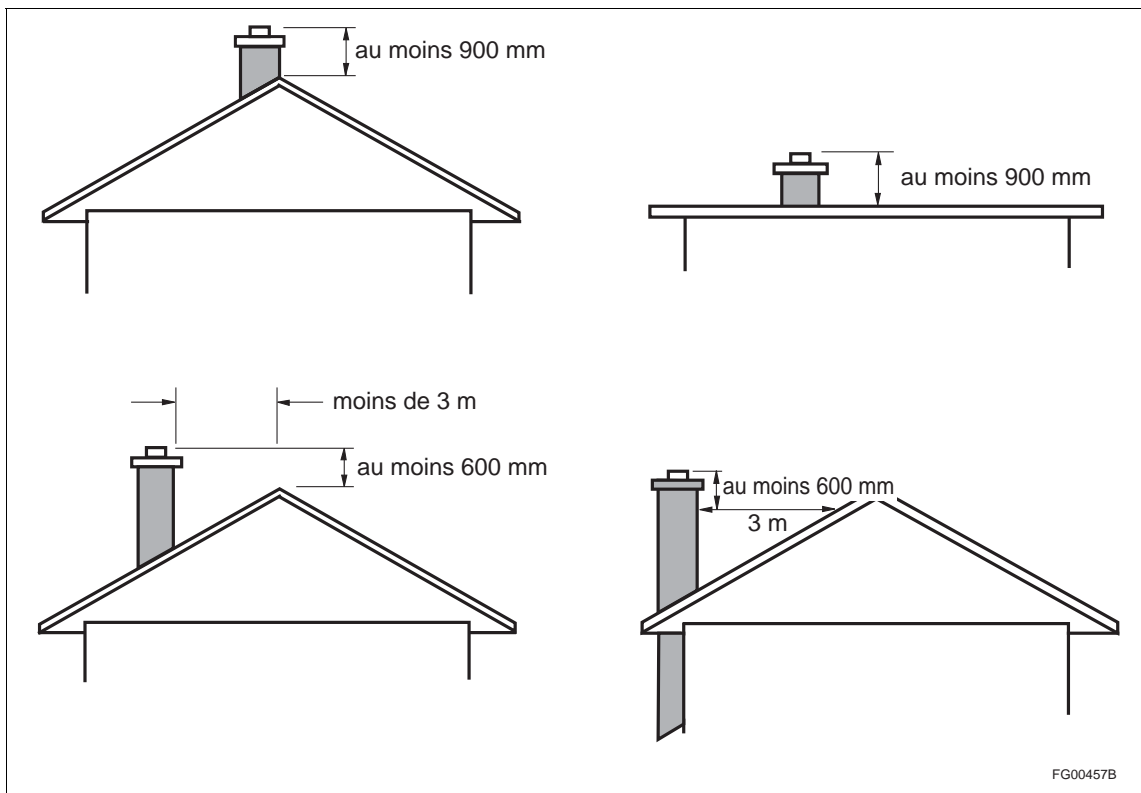


Figure A-9.21.4.4. 1)  
Distances verticale et horizontale du dessus de la cheminée au toit

**A-9.21.4.5. 2) Appui latéral des cheminées.** Si une cheminée est assujettie à l'ossature de la maison par des ancrages métalliques, conformément à la norme CSA A370, « Connecteurs pour la maçonnerie », on considère qu'elle est appuyée latéralement et de façon satisfaisante. La partie de la cheminée qui dépasse du toit sera considérée comme n'étant pas appuyée latéralement et pourra nécessiter un appui supplémentaire.

**A-9.21.5.1. 1) Dégagement pour matériaux combustibles.** Aux fins du présent paragraphe, une cheminée peut être considérée comme une cheminée extérieure si elle a, sur la plus grande partie de sa hauteur, au moins une surface exposée à l'extérieur ou à un espace non chauffé. Toutes les autres cheminées doivent être considérées comme des cheminées intérieures.

**A-9.23.1.1. Constructions autres que les constructions à ossature légère en bois.** Les exigences prescriptives de la section 9.23. portent uniquement sur les constructions à ossature légère en bois. Les autres constructions, par exemple les constructions en poteaux, poutres et madriers et les constructions pièce sur pièce, doivent être calculées conformément à la partie 4.

**A-9.23.1.1. 1) Domaine d'application de la section 9.23.** Dans les éditions précédentes du CNB, le paragraphe 9.23.1.1. 1) se rapportait aux constructions à ossature en bois « traditionnelle ». Avec le temps, les traditions ont changé, et le domaine d'application de la partie 9 s'est étendu.

Les exigences prescriptives de la section 9.23. visent encore les poutres, les solives, les poteaux et les chevrons en bois d'oeuvre, qui demeurent les principaux éléments structuraux des constructions à ossature en bois. Dans ces exigences, on reconnaît, et ce depuis un certain temps déjà, que les murs et les planchers peuvent être soutenus par des composants qui ne sont pas en bois d'oeuvre, notamment les fondations décrites à la section 9.15. ou les poutres en acier décrites à l'article 9.23.4.3. Ces ouvrages entrent néanmoins dans la catégorie générale des constructions à ossature en bois.

Au fil des innovations, on a incorporé aux bâtiments à ossature en bois de nouveaux éléments structuraux. Par exemple, on utilise beaucoup les solives en I en bois. Lorsque ces composants remplacent des éléments en bois d'oeuvre, ils ne sont pas visés par les exigences de la section 9.23. qui s'appliquent expressément aux solives en bois d'oeuvre, notamment celles qui définissent la longueur maximale de la portée et l'emplacement des trous et des entailles. En revanche, les exigences qui portent sur la fixation du support de revêtement de sol aux solives de plancher continuent de s'appliquer, et l'utilisation de solives en I n'a pas d'effet sur les exigences relatives aux ossatures de mur ou de toit.

Les exigences applicables aux ossatures de mur ou de toit ne sont pas non plus touchées par l'utilisation de solives de plancher en acier au lieu de solives en bois d'oeuvre.

Réciproquement, le paragraphe 9.23.1.1. 1) interdit la mise en oeuvre de planchers en béton préfabriqué sur des murs à ossature en bois parce que ces composants ne « comportent [pas] généralement de petits éléments structuraux répétitifs [dont] l'entraxe est d'au plus 600 mm ».

Par conséquent, le renvoi aux éléments en bois d'ingénierie du paragraphe 9.23.1.1. 1) indique que, lorsqu'un produit d'ingénierie remplace le bois d'oeuvre dans une partie du bâtiment, le reste de la section 9.23. continue de s'appliquer aux autres éléments de la structure, dans la mesure où les restrictions relatives au revêtement extérieur et au revêtement intermédiaire de même qu'au contreventement et à l'espacement des éléments d'ossature, aux charges supportées et aux portées maximales sont respectées.

**A-9.23.3.1. 2) Autres diamètres des clous.** Si des clous pour cloueuse pneumatique ou des clous de diamètres inférieurs à ceux exigés au tableau 9.23.3.4. sont utilisés pour fixer des éléments d'ossature, les équations suivantes peuvent être utilisées pour déterminer l'espacement ou le nombre de clous requis.

L'espacement maximal peut être réduit à l'aide de l'équation suivante :

$$S_{\text{adj}} = S_{\text{table}} \cdot (D_{\text{red}}/D_{\text{table}})^2$$

où

- $S_{\text{adj}}$  = espacement des clous rajusté  $\geq 20$  fois le diamètre des clous;
- $S_{\text{table}}$  = espacement des clous selon le tableau 9.23.3.4.;
- $D_{\text{red}}$  = diamètre des clous inférieur à celui exigé au tableau 9.23.3.1.; et
- $D_{\text{table}}$  = diamètre des clous exigé au tableau 9.23.3.1.

Le nombre de clous peut être augmenté à l'aide de l'équation suivante :

$$N_{\text{adj}} = N_{\text{table}} \cdot (D_{\text{table}}/D_{\text{red}})^2$$

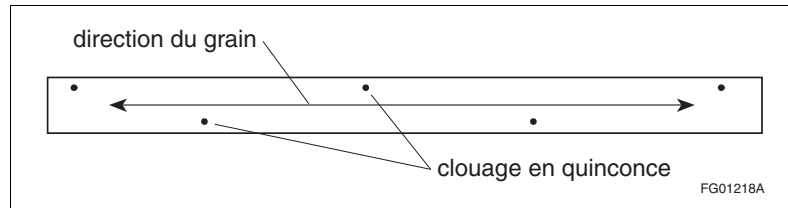
où

- $N_{\text{adj}}$  = nombre de clous rajusté;
- $N_{\text{table}}$  = nombre de clous exigé au tableau 9.23.3.4.;
- $D_{\text{table}}$  = diamètre des clous exigé au tableau 9.23.3.1.; et
- $D_{\text{red}}$  = diamètre des clous inférieur à celui exigé au tableau 9.23.3.1.

Il importe de noter que les clous devraient être suffisamment espacés, de préférence d'au moins 55 mm les uns des autres, afin de prévenir le fendage du bois de charpente.

**A-9.23.3.1. 3) Norme sur les vis.** L'exigence voulant que les vis à bois soient conformes à la norme ASME B18.6.1, « Wood Screws (Inch Series) », n'est pas destinée à interdire l'utilisation de vis à tête Robertson. Le but visé est de spécifier les caractéristiques mécaniques de la fixation et non de réglementer la façon d'enfoncer les vis.

**A-9.23.3.3. 1) Prévention du fendage.** La figure A-9.23.3.3. 1) illustre la signification de l'expression « clouage en quinconce ».



**Figure A-9.23.3.3. 1)**  
**Clouage en quinconce**

**A-Tableau 9.23.3.5.-B Autres diamètres des clous.** Si des clous pour cloueuse pneumatique ou des clous de diamètres autres que ceux mentionnés dans la norme CSA B111, « Wire Nails, Spikes and Staples », sont utilisés pour fixer les rives des revêtements muraux intermédiaires à l'ossature des panneaux muraux contreventés comportant un revêtement intermédiaire en bois, ils doivent présenter un espacement maximal conforme au tableau A-Tableau 9.23.3.5.-B.

**Tableau A-Tableau 9.23.3.5.-B**  
**Autres diamètres et espacement des clous**

Matériau de revêtement	Diamètre des clous, en mm <sup>(1)</sup>	Espacement maximal entre axes des clous le long des rives du revêtement mural intermédiaire, en mm
Contreplaqué, panneaux de copeaux orientés (OSB) ou panneaux de copeaux	2,19 - 2,52	75
	2,53 - 2,82	100
	2,83 - 3,09	125
	> 3,09	150

<sup>(1)</sup> Pour une longueur de clous d'au moins 63 mm.

**A-9.23.4.2. Tableaux des portées des solives, chevrons et poutres.** Dans les tableaux des portées, le terme « chevrons » désigne les éléments d'ossature inclinés en bois portant le support de couverture et comprenant un comble, sans supporter un plafond. L'expression « solives de toit » désigne les éléments d'ossature horizontaux ou inclinés en bois sur lesquels reposent le support de couverture et le revêtement de finition du plafond, ne comprenant pas un comble.

Dans le cas de chevrons ou de solives de toit devant être utilisés dans une localité où la surcharge de neige spécifiée dépasse les valeurs prévues aux tableaux, on peut calculer l'espacement maximal entre les éléments en multipliant les valeurs d'espacement et de surcharge spécifiée due à la neige figurant dans les tableaux des portées et en divisant le résultat par la valeur de la surcharge spécifiée due à la neige pour la localité en cause. Voici quelques exemples d'application de cette méthode :

- a) Pour une surcharge spécifiée due à la neige égale à 3,5 kPa, adopter les portées correspondant à 2,5 kPa et à 600 mm entre axes, mais espacer les éléments de 400 mm entre axes.
- b) Pour une surcharge spécifiée due à la neige égale à 4,0 kPa, adopter les portées correspondant à 2,0 kPa et à 600 mm entre axes, mais espacer les éléments de 300 mm entre axes.

Les portées maximales des tableaux sont mesurées à partir du bord ou de la face intérieure des supports.

Dans le cas d'éléments d'ossature de toit inclinés, les portées sont mesurées selon la distance horizontale entre les points d'appui et non selon la longueur de l'élément incliné lui-même. Il en va de même pour les surcharges dues à la neige, qui sont réparties sur la projection horizontale du toit incliné. On peut déterminer les portées des éléments de dimensions non courantes par interpolation simple entre les deux valeurs voisines.

Les tableaux visent les éléments ne supportant qu'une surcharge uniforme. Les éléments destinés à supporter une charge concentrée doivent être calculés conformément à la sous-section 4.3.1.

La longueur de solive supportée dans les tableaux des portées 9.23.4.2.-H, 9.23.4.2.-I et 9.23.4.2.-J s'obtient en divisant par 2 la somme des portées de chaque côté de la poutre. Si la longueur supportée tombe entre les valeurs données au tableau, leur portée maximale peut être déterminée par simple interpolation.

Les tableaux des portées 9.23.4.2.-A à 9.23.12.3.-D s'appliquent uniquement aux types de construction les plus courants. Pour les planchers, par exemple, il en existe une foule d'autres, notamment les planchers avec revêtement de sol collé, avec chapes de béton et en bois de construction classé par contrainte mécanique, etc. Les tableaux de portées qui se rapportent à ces types différents de construction sont présentés dans « The Span Book » publié par le Conseil canadien du bois. Bien que ces tableaux n'aient pas été officiellement révisés par voie de comité, le Conseil établit, pour le compte de la CCCBPI, tous les tableaux de portées des éléments d'ossature en bois utilisés dans le CNB. Les utilisateurs du CNB ont donc l'assurance que les tableaux du livre des portées sont identiques à ceux du CNB ainsi qu'aux exigences pertinentes.

Les portées des solives, chevrons et poutres qui ne font pas l'objet des tableaux, y compris celles des essences américaines et des essences qui ne font pas partie des groupes décrits dans les tableaux, peuvent être calculées conformément à la norme CSA O86, « Règles de calcul des charpentes en bois ».

**A-9.23.4.2. 2) Détermination numérique des portées à vibrations réduites pour les planchers à ossature de bois.** En plus des analyses courantes de résistance et de flèche, les calculs correspondant aux tableaux des parties des solives de plancher tiennent compte de la longueur limite des portées pour que les vibrations des planchers soient acceptables pour les occupants. La flèche limite de 1/360 de la portée sous des charges uniformément réparties ne donne pas cette garantie.

Normalement, une analyse des vibrations exige un modèle dynamique. Cependant, les tableaux emploient une méthode d'estimation des portées acceptables à l'aide de l'analyse statique qui suit.

- On calcule la portée qui aura une flèche de 2 mm sous une charge concentrée de 1 kN appliquée en son centre.
- Cette portée est multipliée par un facteur K pour déterminer la portée à vibrations réduites pour l'ensemble du plancher. Si cette dernière est inférieure à la portée à résistance ou à flèche réduite sous charge répartie uniformément, il s'agit de la portée maximale admissible.
- Le facteur K est donné par l'équation suivante :

$$\ln(K) = A - B \cdot \ln(S_i/S_{184}) + G$$

où

A, B = des constantes dont la valeur est déterminée grâce au tableau A-9.23.4.2. 2)-A ou A-9.23.4.2. 2)-B;

G = une constante dont la valeur est déterminée grâce au tableau A-9.23.4.2. 2)-C;

$S_i$  = la portée qui produit une flèche de 2 mm des solives sous une charge concentrée de 1 kN appliquée à mi-portée;

$S_{184}$  = la portée qui produit une flèche de 2 mm des solives de 38 x 184 mm en bois de même essence et de même qualité sous une charge concentrée de 1 kN appliquée à mi-portée.

Pour des solives d'une essence et d'une qualité données, K ne doit pas être supérieur à  $K_3$ , soit la valeur d'une portée à vibrations réduites de 3 m exactement. Cela signifie que K est toujours égal à  $K_3$  pour les portées à vibrations réduites d'au plus 3 m et que pour les portées à vibrations réduites d'au moins 3 m, K doit être calculé.

Pour le bois de sciage, le rapport  $S_i/S_{184}$  est égal au quotient de la profondeur des solives en mm par 184.

À cause des différentes façons d'arrondir, la méthode présentée ici pourrait donner des résultats légèrement différents de ceux obtenus par le programme informatique utilisé pour produire les tableaux des portées.

Pour de plus amples renseignements sur cette méthode, prière de consulter les ouvrages suivants :

- Onysko, D.M., Deflection Serviceability Criteria for Residential Floors, Projet 43-10C-024, Forintek Canada Corp., Ottawa, 1988.
- Onysko, D.M., 1988, Proceedings of Symposium/Workshop on Serviceability of Buildings, Ottawa, 16-18 mai, CNRC, Ottawa, 1988.

**Tableau A-9.23.4.2. 2)-A**  
**Constantes A et B pour les solives de plancher – Cas généraux**  
 Faisant partie intégrante de la note A-9.23.4.2. 2)

Épaisseur du support de revêtement de sol, en mm	Lattes continues <sup>(1)</sup>			Entretoises			Lattes continues et entretoises		
	Espacement des solives, en mm			Espacement des solives, en mm			Espacement des solives, en mm		
	300	400	600	300	400	600	300	400	600
Constante A									
15,5	0,30	0,25	0,20	0,37	0,31	0,25	0,42	0,35	0,28
19,0	0,36	0,30	0,24	0,45	0,37	0,30	0,50	0,42	0,33
Constante B									
	0,33			0,38			0,41		

(1) Des plaques de plâtre fixées directement aux solives peuvent être considérées comme des lattes continues.

**Tableau A-9.23.4.2. 2)-B**  
**Constantes A et B pour les solives de plancher – Cas particuliers**  
 Faisant partie intégrante de la note A-9.23.4.2. 2)

Épaisseur du support de revêtement de sol, en mm	Plafond fixé à des fourrures en bois <sup>(1)</sup>						Chape de béton <sup>(2)</sup>		
	Sans entretoises			Avec entretoises			Avec ou sans entretoises		
	Espacement des solives, en mm			Espacement des solives, en mm			Espacement des solives, en mm		
	300	400	600	300	400	600	300	400	600
Constante A									
15,5	0,39	0,33	0,24	0,49	0,44	0,38	0,58	0,51	0,41
19,0	0,42	0,36	0,27	0,51	0,46	0,40	0,62	0,56	0,47
Constante B									
	0,34			0,37			0,35		

(1) Les fourrures sont des lattes de 19 × 89 mm espacées d'au plus 600 mm entre axes ou des lattes de 19 × 64 mm espacées d'au plus 300 mm entre axes. Pour tous les autres cas, voir le tableau A-9.23.4.2. 2)-A.

(2) Chape en béton de densité moyenne (au moins 20 MPa) de 30 à 51 mm d'épaisseur, coulée directement sur le support de revêtement de sol.

**Tableau A-9.23.4.2. 2)-C**  
**Constante G pour les solives de plancher**  
 Faisant partie intégrante de la note A-9.23.4.2. 2)

Type de plancher	Constante G
Plancher avec support de revêtement de sol cloué <sup>(1)</sup>	0,00
Plancher avec support de revêtement de sol cloué et collé sur place <sup>(2)</sup> , portée à vibrations réduites > 3 m	0,10
Plancher avec support de revêtement de sol cloué et collé sur place <sup>(2)</sup> , portée à vibrations réduites ≤ 3 m	0,15

(1) Les clous ordinaires, les clous torsadés ou les vis à bois peuvent être utilisés à cette fin.

(2) Support de revêtement de sol collé aux solives avec un adhésif élastomère conforme à la norme CAN/CGSB-71.26-M, « Adhésif pour coller sur le chantier des contreplaqués à l'ossature en bois de construction des planchers ».

**A-9.23.4.3. 1) Portée maximale des poutres en acier supportant les planchers d'un logement.** On considère qu'une poutre est supportée latéralement si des solives en bois s'appuient sur sa membrure supérieure à des intervalles de 600 mm au plus sur toute sa longueur, si la charge totale qui lui est appliquée est transmise par les solives et si des lames en bois de 19 × 38 mm en contact avec sa membrure supérieure sont clouées à la sous-face des solives supportées, de chaque côté de la poutre. L'utilisation d'autres méthodes pour le support latéral est autorisée. Si la longueur supportée des poutres tombe entre les valeurs données au tableau, leur portée maximale peut être déterminée par simple interpolation.



**A-Tableau 9.23.4.3. Portée des poutres d'acier.** Les portées mentionnées dans le tableau 9.23.4.3. reflètent l'équilibre entre l'ingénierie et la performance acceptable démontrée. Les portées tiennent compte des hypothèses suivantes :

- les poutres sont sur appuis simples;
- la semelle supérieure est appuyée latéralement;
- la limite élastique = 350 MPa;
- la flèche maximale =  $L/360$  de la portée;
- la surcharge : premier étage = 1,9 kPa; deuxième étage = 1,4 kPa;
- la charge permanente = 1,5 kPa (plancher 0,5 kPa + cloison 1,0 kPa).

Le calcul utilisé pour déterminer les portées de poutre maximales prescrites applique également un facteur révisé de réduction de la surcharge visant à reconnaître qu'il est moins probable que la pleine surcharge soit appliquée sur la surface supportée, dans les bâtiments visés par la partie 9.

**A-9.23.4.4. Chape de béton.** Les portées à vibrations réduites du tableau des portées 9.23.4.2.-B ont été calculées en tenant compte de l'effet combiné du béton, du support de revêtement de sol et des solives. Coulé directement sur le support de revêtement de sol, un béton de densité moyenne dont la résistance minimale à la compression est de 20 MPa augmente la rigidité de l'ensemble et, de ce fait, en accroît la capacité de charge. La mise en oeuvre d'un matériau de désolidarisation entre la chape et le support de revêtement de sol, ou l'emploi d'un béton léger limite cet effet combiné.

Si un matériau de désolidarisation ou un béton léger est mis en oeuvre, les portées indiquées au tableau des portées 9.23.4.2.-A peuvent être utilisées, mais il faut prendre en compte la charge permanente exercée par le béton. Ainsi, selon la densité du béton, une chape d'une épaisseur de 51 mm ajoutera une charge de 0,8 à 1,2 kPa.

#### Exemple

Hypothèse de calcul :

- la charge permanente de base	= 0,5 kPa
- la charge permanente de la chape	= 0,8 kPa
- la charge permanente totale	= 1,3 kPa
- la surcharge	= 1,9 kPa
- la limite de vibration	= selon la note A-9.23.4.2. 2)
- la flèche maximale	= $1/360$
- le plafond est fixé aux solives sans entretoisement	

L'espacement des solives indiqué aux tableaux des portées peut être modifié pour tenir compte de l'accroissement de la charge. À cette fin, on peut utiliser les portées du tableau des portées 9.23.4.2.-A correspondant à un espacement de 600 mm, mais en espaçant les solives de 400 mm. Parallèlement, on peut ajuster les portées des poutres de plancher en se servant des portées de 4,8 m pour une longueur soutenue de 3,6 m.

## A-9.23.8.3. Emplacement des joints des poutres composées.

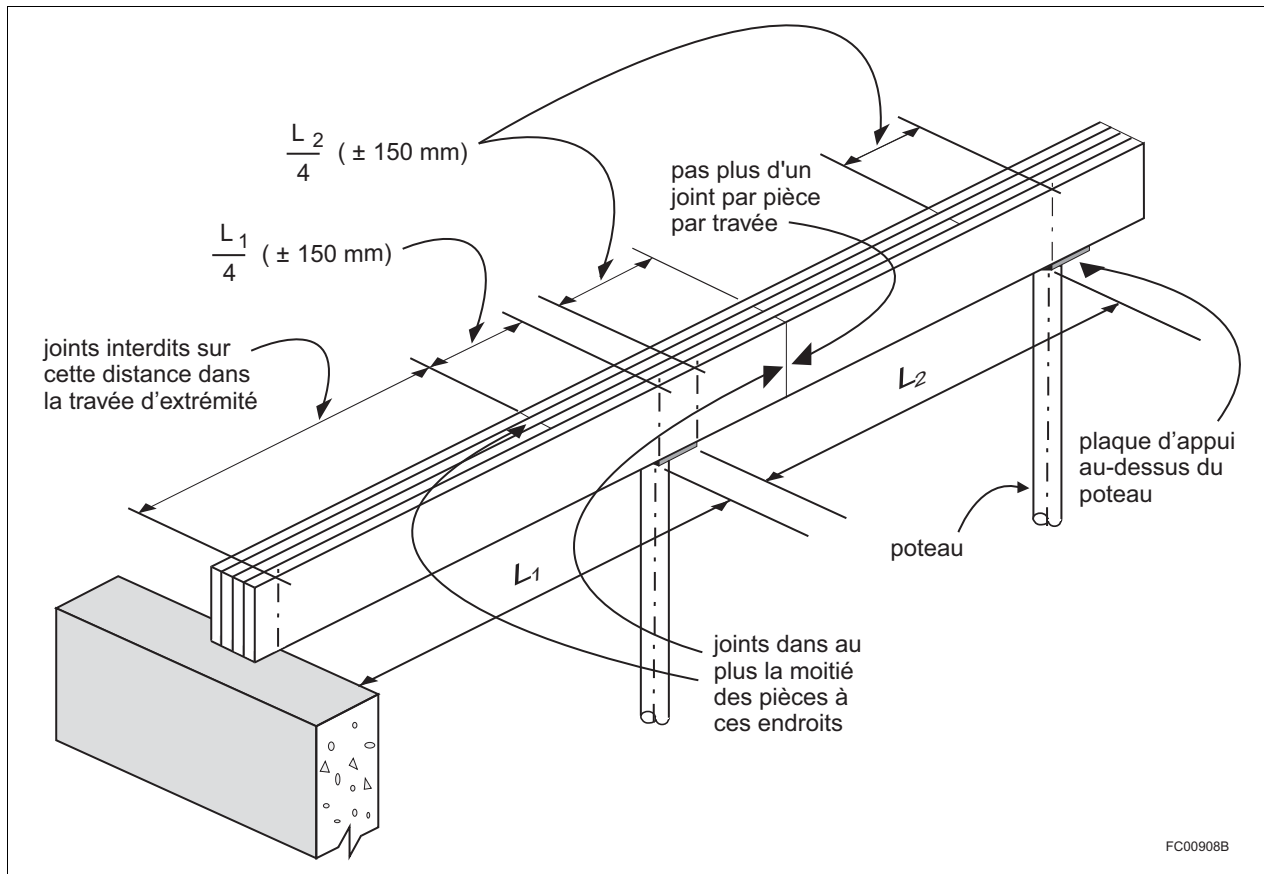
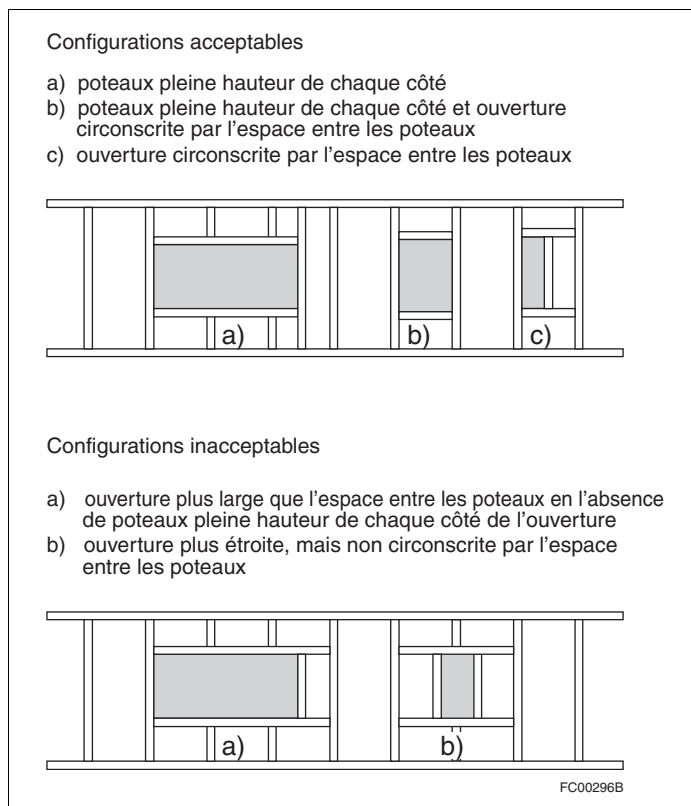


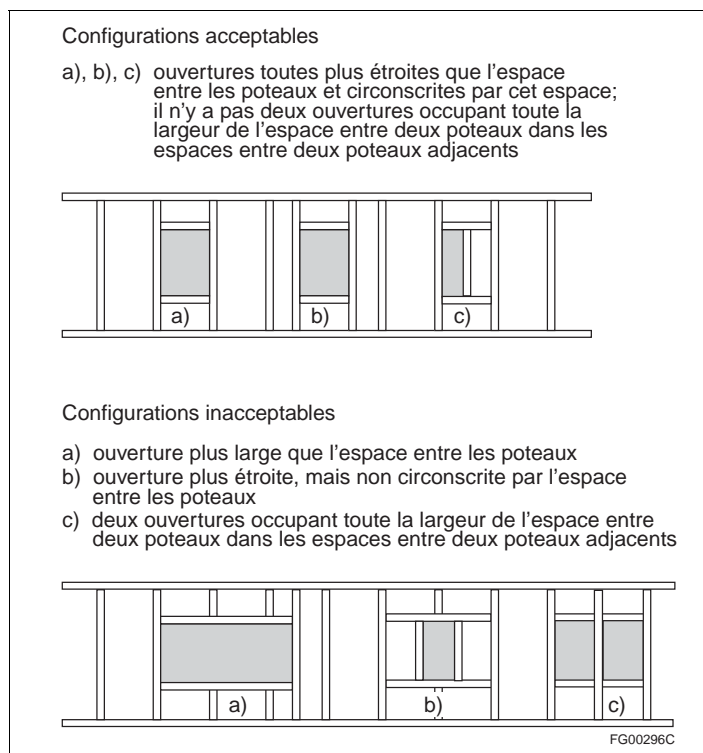
Figure A-9.23.8.3.  
Emplacement des joints des poutres composées

**A-9.23.10.4. 1) Bois abouté par joints en dents de scie.** La norme NLGA 2014, « Standard Grading Rules for Canadian Lumber », auquel renvoie l'article 9.3.2.1. cite deux normes de produits spéciaux, la norme SPS-1, « Fingerjoined Structural Lumber », et la norme SPS-3, « Fingerjoined "Vertical Stud Use Only" Lumber ». On considère que les produits jugés comme conformes à ces normes satisfont aux exigences du paragraphe sur l'assemblage au moyen d'un adhésif de type structural. Les joints en dents de scie conformes à la norme SPS-3 ne devraient être utilisés que pour un élément vertical chargé à son extrémité s'il n'y a pas de risque de flexion ou de traction soutenue et si la teneur en humidité du bois ne dépasse pas 19 %. Les pièces de bois qui comportent des joints en dents de scie ne peuvent pas être reclassées visuellement ni être réutilisées pour fabriquer des pièces de bois d'une classe de résistance supérieure, même si ce bois est d'une qualité qui permettrait normalement un tel reclassement.

**A-9.23.10.6. 3) Poteaux simples de chaque côté d'une ouverture.**



**Figure A-9.23.10.6. 3)-A**  
**Poteaux simples de chaque côté d'une ouverture dans des murs intérieurs non-porteurs**



**Figure A-9.23.10.6. 3)-B**  
**Poteaux simples de chaque côté d'une ouverture dans tous les autres murs**

**A-9.23.13. Contreventement assurant la résistance aux charges latérales.** La sous-section 9.23.14., de même que les articles 9.23.3.4., 9.23.3.5., 9.23.6.1., 9.23.9.8., 9.23.15.5., 9.29.5.8., 9.29.5.9., 9.29.6.3. et 9.29.9.3., contiennent des exigences explicites relatives à la prise en compte de la résistance aux charges dues au vent et aux séismes dans les régions du pays où les vents sont forts et les séismes, fréquents.

**Tableau A-9.23.13.**  
**Domaine d'application des exigences relatives aux charges latérales**

Exigences applicables	Charge due au vent, PHV			Charge due aux séismes, $S_a(0,2)$				
	Faible à modérée	Élevée	Extrême	Faible à modérée	Élevée	Extrême	Élevée	Extrême
	PHV < 0,80 kPa	$0,80 \leq \text{PHV} < 1,20$ kPa	PHV $\geq 1,20$ kPa	$S_a(0,2) \leq 0,70$	$0,70 < S_a(0,2) \leq 1,80$	$S_a(0,2) > 1,80$	$0,70 < S_a(0,2) \leq 1,80$	$S_a(0,2) > 1,80$
	Toute construction			Toute construction	Construction lourde <sup>(1)</sup>		Construction légère	
Exigences de calcul – 9.23.16.2., 9.27., 9.29.	X <sup>(2)</sup>	s/o	s/o	X	s/o	s/o	s/o	s/o
Exigences de contreventement – 9.23.13.	X	X	s/o	X	X <sup>(3)(4)</sup>	s/o	X <sup>(4)(5)</sup>	s/o
Partie 4 ou Guide du CCB	X	X	X	X	X	X	X	X

X = exigences s'appliquent

(1) Voir la note A-9.23.13.2. 1)a)i).

(2) Les exigences s'appliquent aux murs extérieurs seulement.

(3) Les exigences s'appliquent lorsque les murs à ossature extérieurs les plus bas supportent au plus 1 plancher.

(4) En plus de supporter le nombre de planchers précisé, les constructions peuvent également supporter un toit.

(5) Les exigences s'appliquent lorsque les murs à ossature extérieurs les plus bas supportent au plus 2 planchers.

**A-9.23.13.1.**

**Contreventement assurant la résistance aux charges latérales dans les localités où les charges sont faibles**

Des 679 endroits mentionnés dans l'annexe C, 614 sont des localités où la réponse spectrale de l'accélération aux séismes,  $S_a(0,2)$ , est égale ou inférieure à 0,70 et la pression horaire du vent dépassée une fois en 50 ans, inférieure à 0,80 kPa. Dans le cas des bâtiments qui se trouvent dans ces localités, le paragraphe 9.23.13.1. 2) exige uniquement que les murs extérieurs soient contreventés au moyen des matériaux et des dispositifs de fixation acceptables qui sont prescrits. Les panneaux muraux contreventés de ces bâtiments ne sont visés par aucune exigence relative à l'espacement ou aux dimensions.

**Calcul des structures en fonction des charges latérales dues au vent et aux séismes**

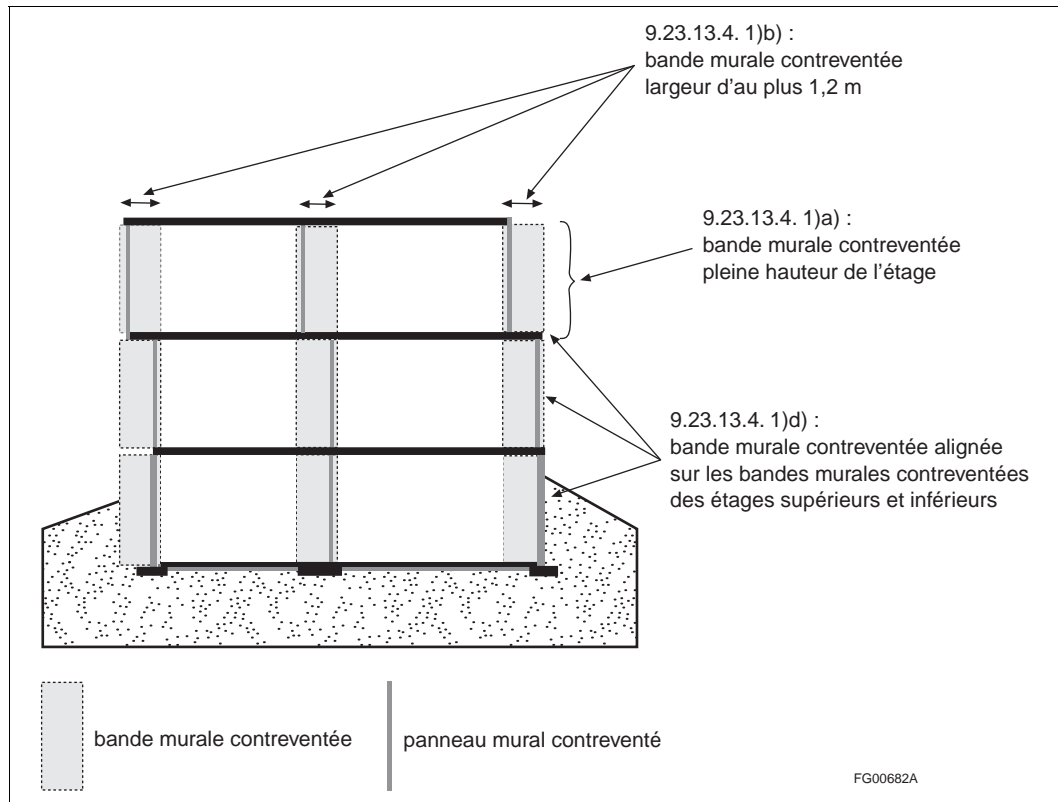
Dans les cas où il faut calculer les charges latérales, le document CCB 2014, « Engineering Guide for Wood Frame Construction » (Guide du CCB), propose des solutions acceptables en remplacement des exigences de la partie 4. Le Guide du CCB présente également des solutions de rechange et des renseignements sur l'applicabilité des exigences prescriptives de résistance structurale de la partie 9 afin d'aider les concepteurs et les agents du bâtiment à choisir la méthode conceptuelle appropriée.

**A-9.23.13.2. 1)a)i) Construction lourde.** Le terme « construction lourde » désigne les bâtiments qui ont un toit en tuiles, des murs en stucco ou des planchers à chape de béton, ou qui sont recouverts d'un matériau lourd appliqué directement sur la surface.

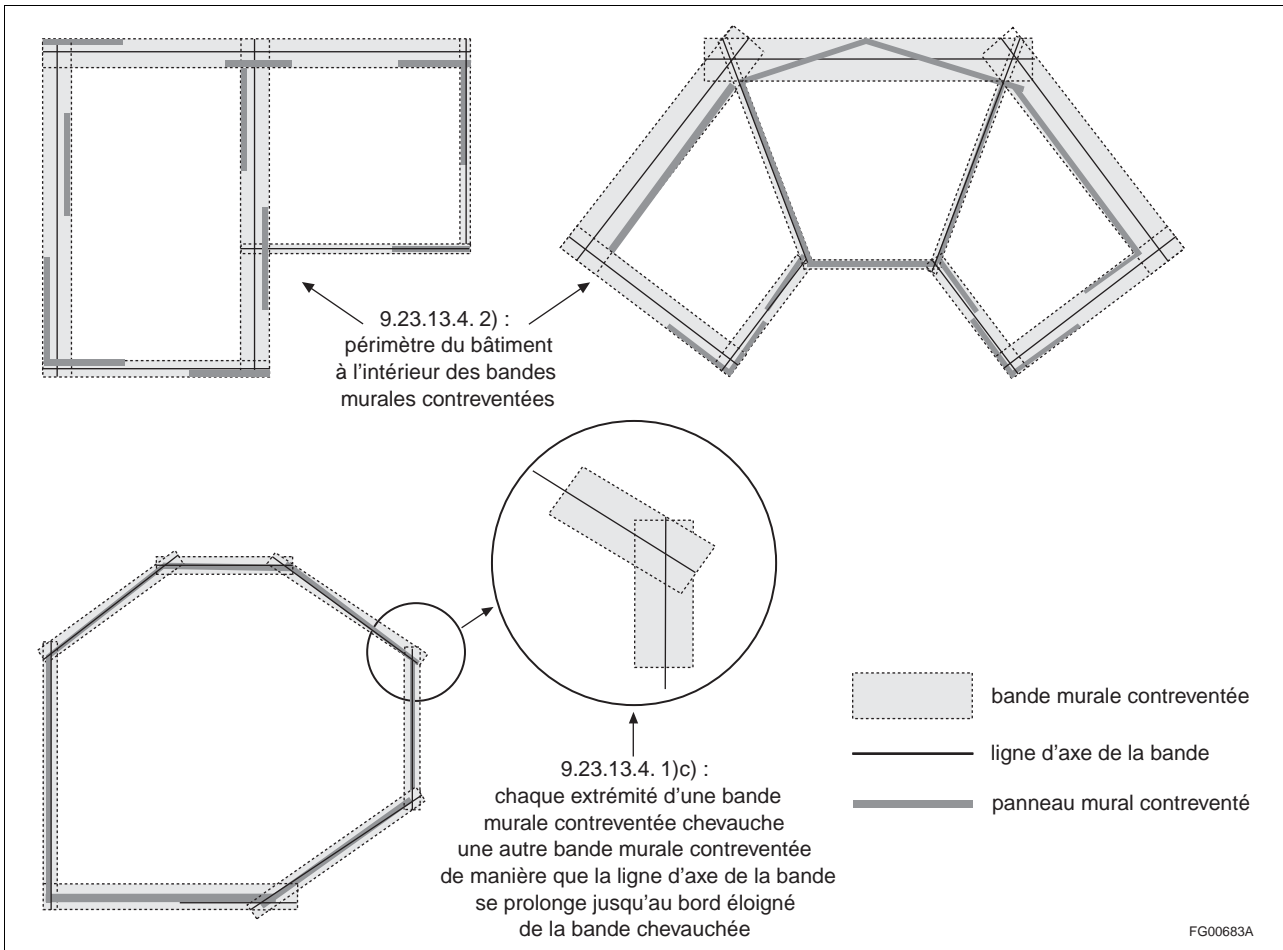
Les ensembles de construction lourds augmentent la charge latérale sur la structure pendant un séisme. Un ensemble devrait être considéré comme étant lourd lorsque son poids permanent moyen est le suivant (on considère un poids supplémentaire pour les cloisons de 0,5 kPa par plancher) :

- plancher : 0,5 à 1,5 kPa
- toit : 0,5 à 1,0 kPa
- mur (surface verticale) : 0,32 à 1,2 kPa

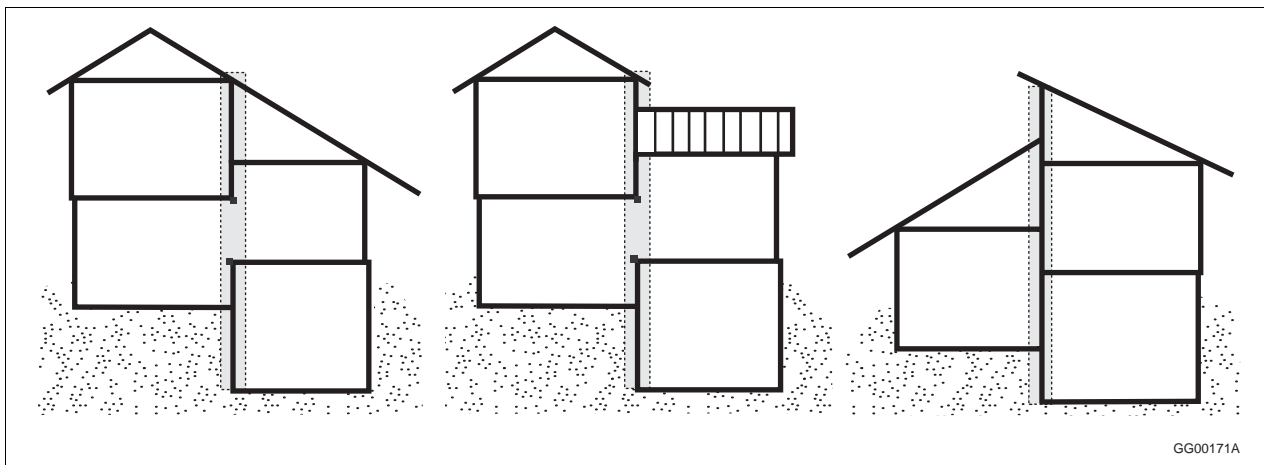
**A-9.23.13.4. Bandes murales contreventées.** L'article 9.23.13.4. prescrit les caractéristiques requises des bandes murales contreventées et leur position dans le bâtiment. Les figures A-9.23.13.4.-A, A-9.23.13.4.-B et A-9.23.13.4.-C illustrent ces exigences.



**Figure A-9.23.13.4.-A**  
**Bandes murales contreventées – Exemple de coupe de bâtiment [alinéas 9.23.13.4. 1)a), b) et d)]**

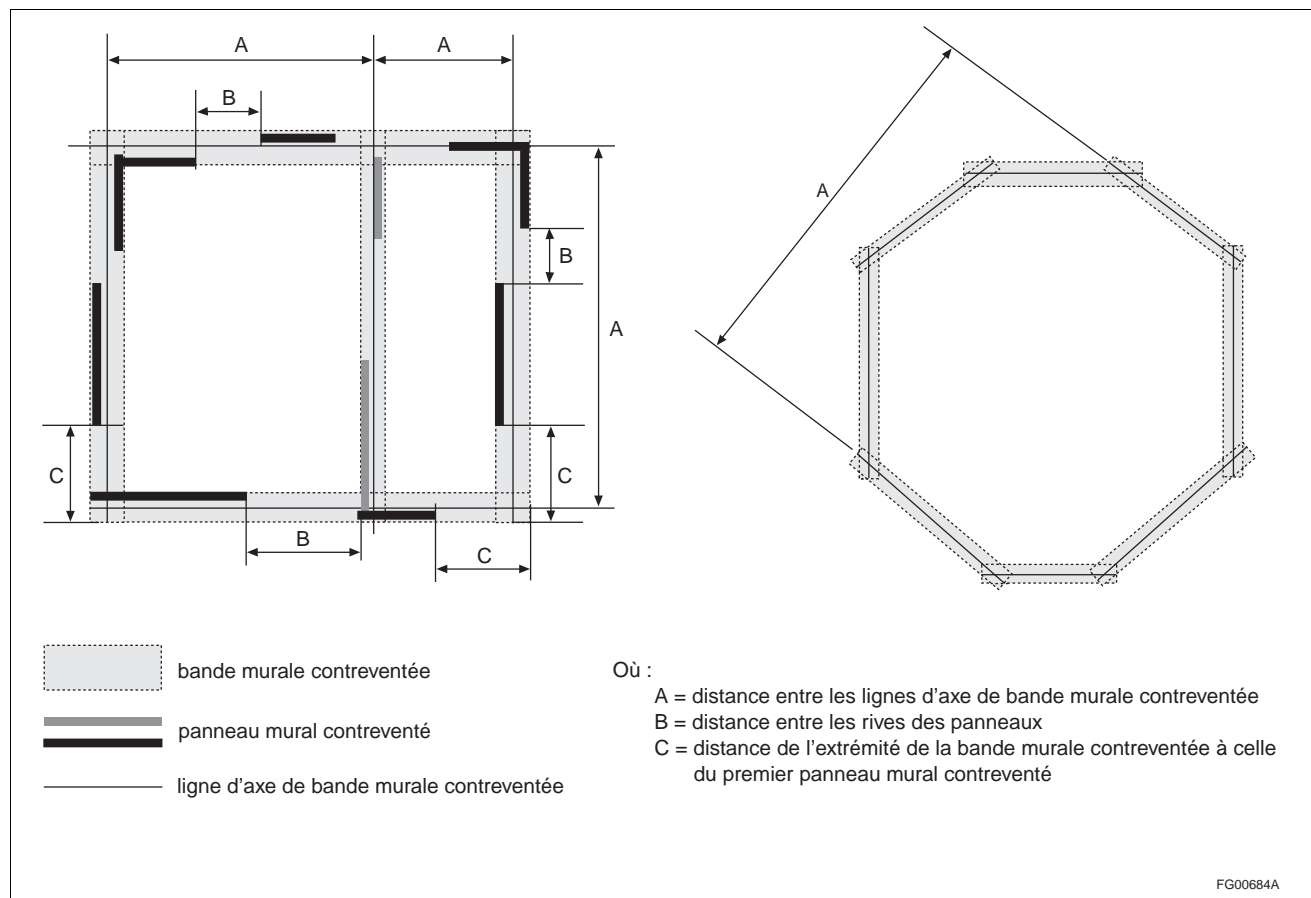


**Figure A-9.23.13.4-B**  
Bandes chevauchantes et périmètre du bâtiment à l'intérieur des bandes murales contreventées [alinéa 9.23.13.4. 1)c) et  
paragraphe 9.23.13.4. 2)]



**Figure A-9.23.13.4-C**  
Bande murale contreventée au niveau d'un changement d'étage dans les bâtiments à demi-niveaux  
[paragraphe 9.23.13.4. 3)]

**A-Tableau 9.23.13.5. Espacement des bandes murales contreventées et des panneaux muraux contreventés.** La définition des bandes murales contreventées adjacentes ainsi que la détermination de l'espacement des panneaux muraux contreventés et des bandes murales contreventées ne sont pas compliquées lorsque le bâtiment est de forme orthogonale ou que certaines bandes murales contreventées sont parallèles. La bande murale contreventée adjacente est alors la bande parallèle la plus proche. Les espacements sont illustrés dans la figure A-Tableau 9.23.13.5.-A.



**Figure A-Tableau 9.23.13.5.-A**  
**Espacement des bandes murales contreventées parallèles et espacement des panneaux muraux contreventés**

**Définition et espacement des bandes murales contreventées non parallèles et adjacentes**

La définition de la bande murale contreventée adjacente et la détermination de l'espacement entre les bandes murales contreventées sont plus compliquées lorsque le bâtiment n'est pas de forme orthogonale.

Dans le cas d'un bâtiment de forme triangulaire, toutes les bandes murales contreventées croisent la bande murale concernée. Les exigences prescriptives de la partie 9 ne s'appliquent pas à ces cas et le bâtiment doit être calculé conformément à la partie 4 pour ce qui est de la résistance aux charges latérales.

Si les bandes murales contreventées ne sont pas parallèles, la bande adjacente est définie de la façon suivante, la figure A-Tableau 9.23.13.5.-B servant d'exemple :

- 1) déterminer le point central de la ligne d'axe de la bande murale contreventée concernée (A);
- 2) à partir de ce point, tracer une ligne perpendiculaire (B);
- 3) la première bande murale contreventée est la bande murale contreventée adjacente (C);
- 4) si la ligne tracée rencontre un point d'intersection entre deux bandes murales contreventées, l'une ou l'autre de ces bandes peut être définie comme bande murale contreventée adjacente (cas complexes).

L'espacement de bandes murales contreventées non parallèles est la plus grande distance entre les lignes d'axe des bandes.

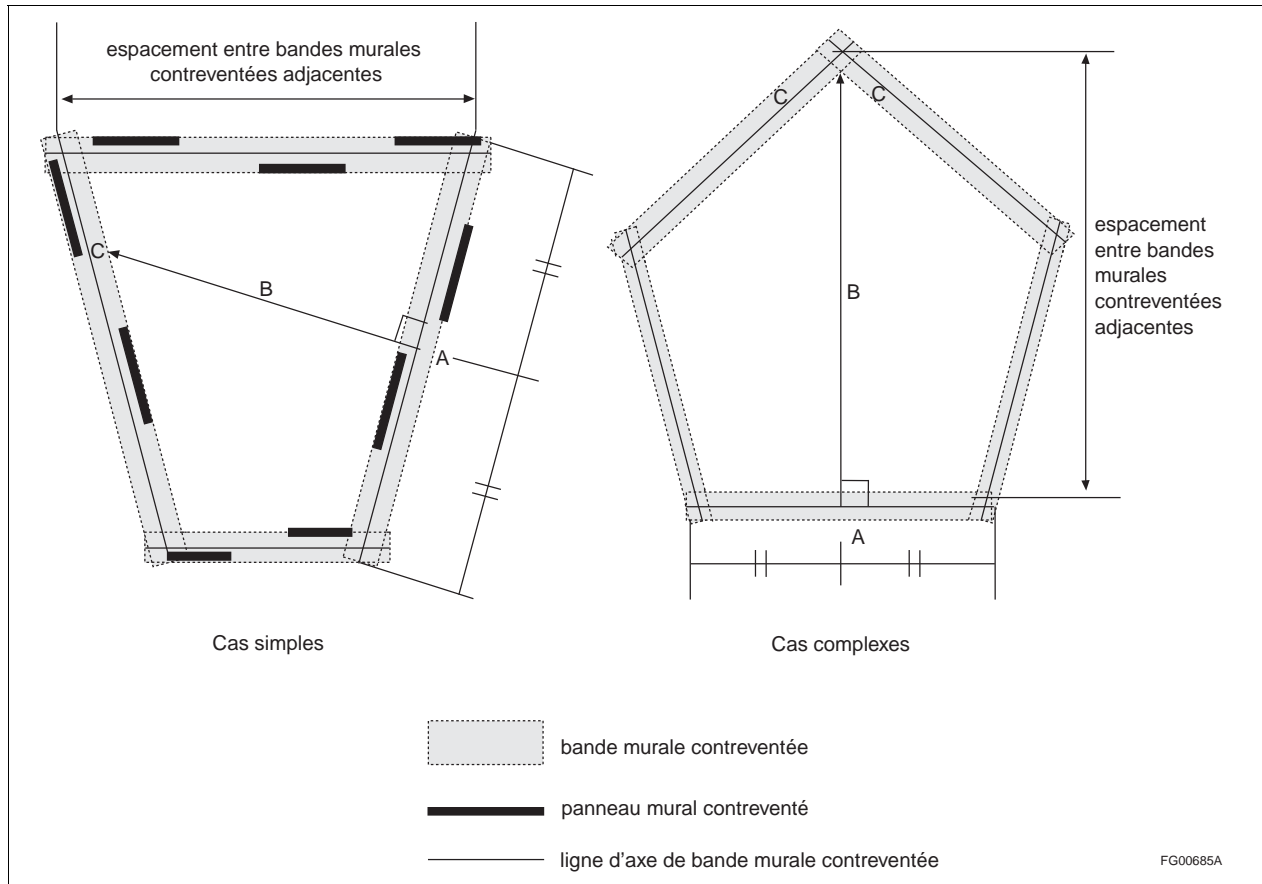


Figure A-Tableau 9.23.13.5.-B

Définition et espacement des bandes murales contreventées adjacentes et non parallèles

**A-9.23.13.5. 2) Murs de fondation périphériques.** Si les murs de fondation périphériques dans un sous-sol ou un vide sanitaire vont de la semelle à la sous-face du plancher supporté, ces murs remplissent la même fonction que les panneaux muraux contreventés dans les bandes murales contreventées. Toutes les autres bandes murales contreventées du sous-sol ou du vide sanitaire qui s'alignent sur celles des étages supérieurs faites d'un matériau de contreventement dérivé du bois doivent comporter des panneaux muraux contreventés, qui doivent alors être construits à l'aide d'un matériau de contreventement dérivé du bois ou encore, être en maçonnerie ou en béton. Voir la figure A-9.23.13.5. 2).



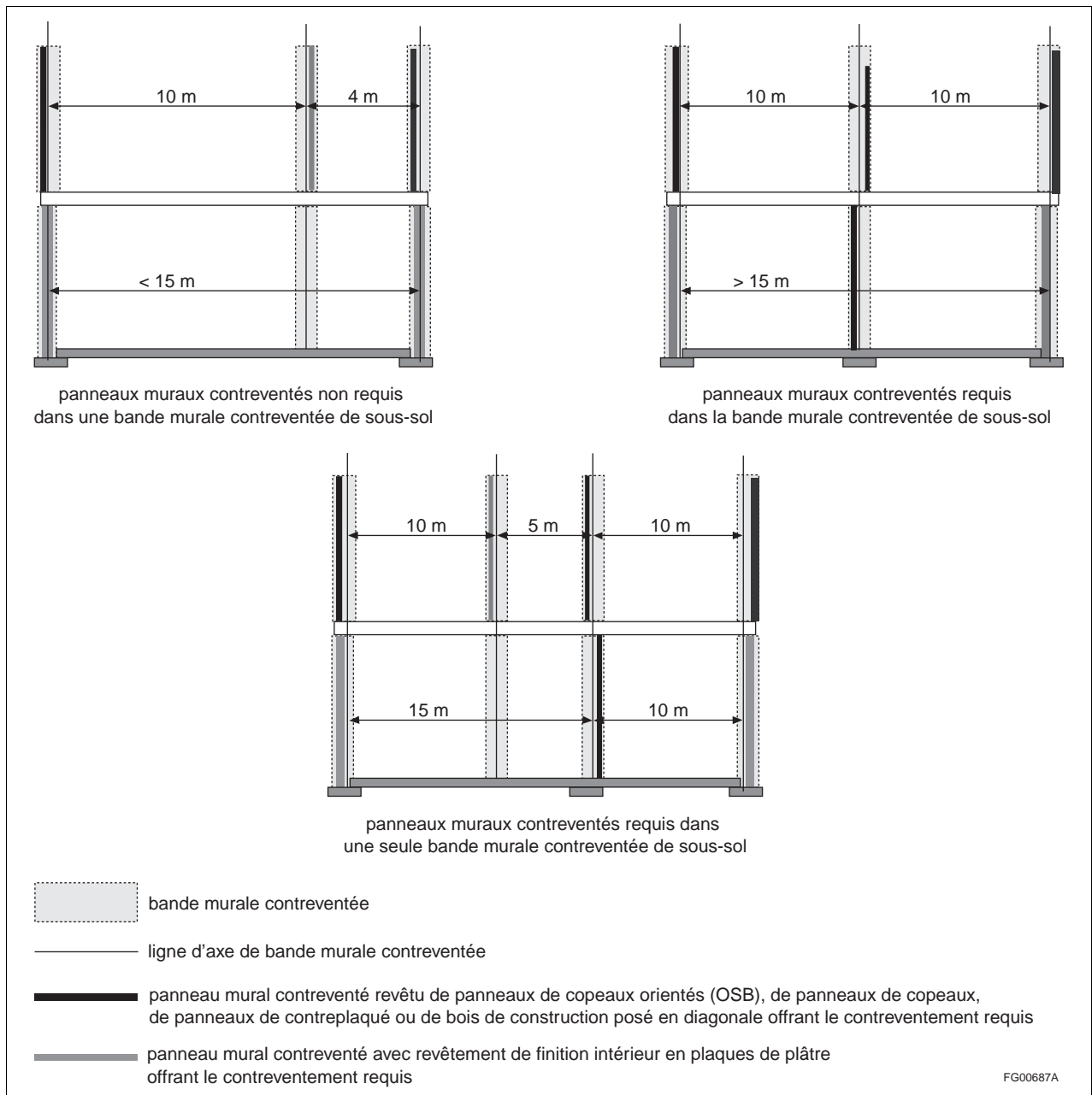


Figure A-9.23.13.5. 2)

Bandes murales contreventées dans un sous-sol ou un vide sanitaire qui requiert ou non des panneaux muraux contreventés

## A-9.23.13.5. 3) Fixation d'un toit de porche à une ossature de mur extérieur.

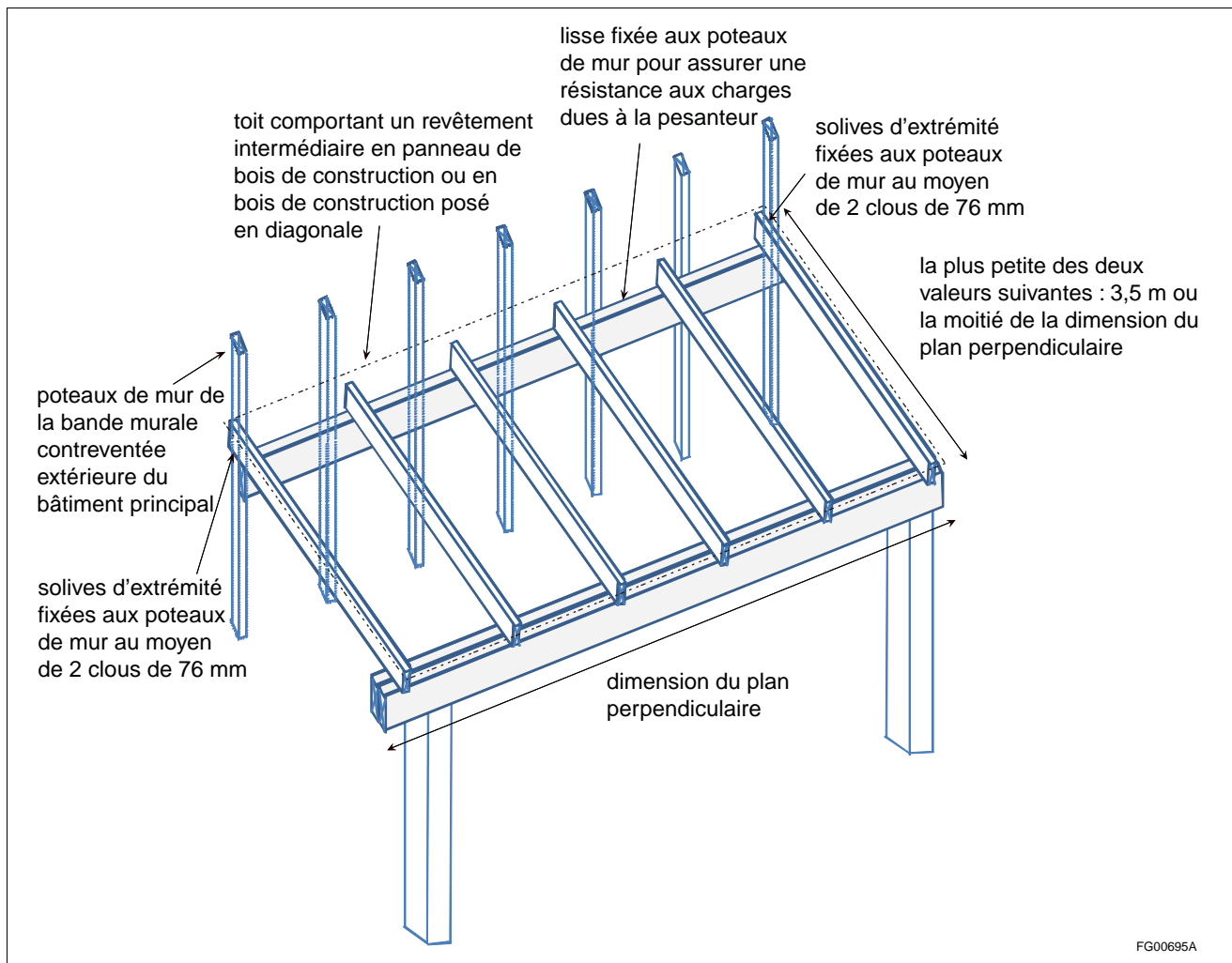


Figure A-9.23.13.5. 3)-A

Ossature perpendiculaire au plan du mur (construction à ossature à claire-voie)

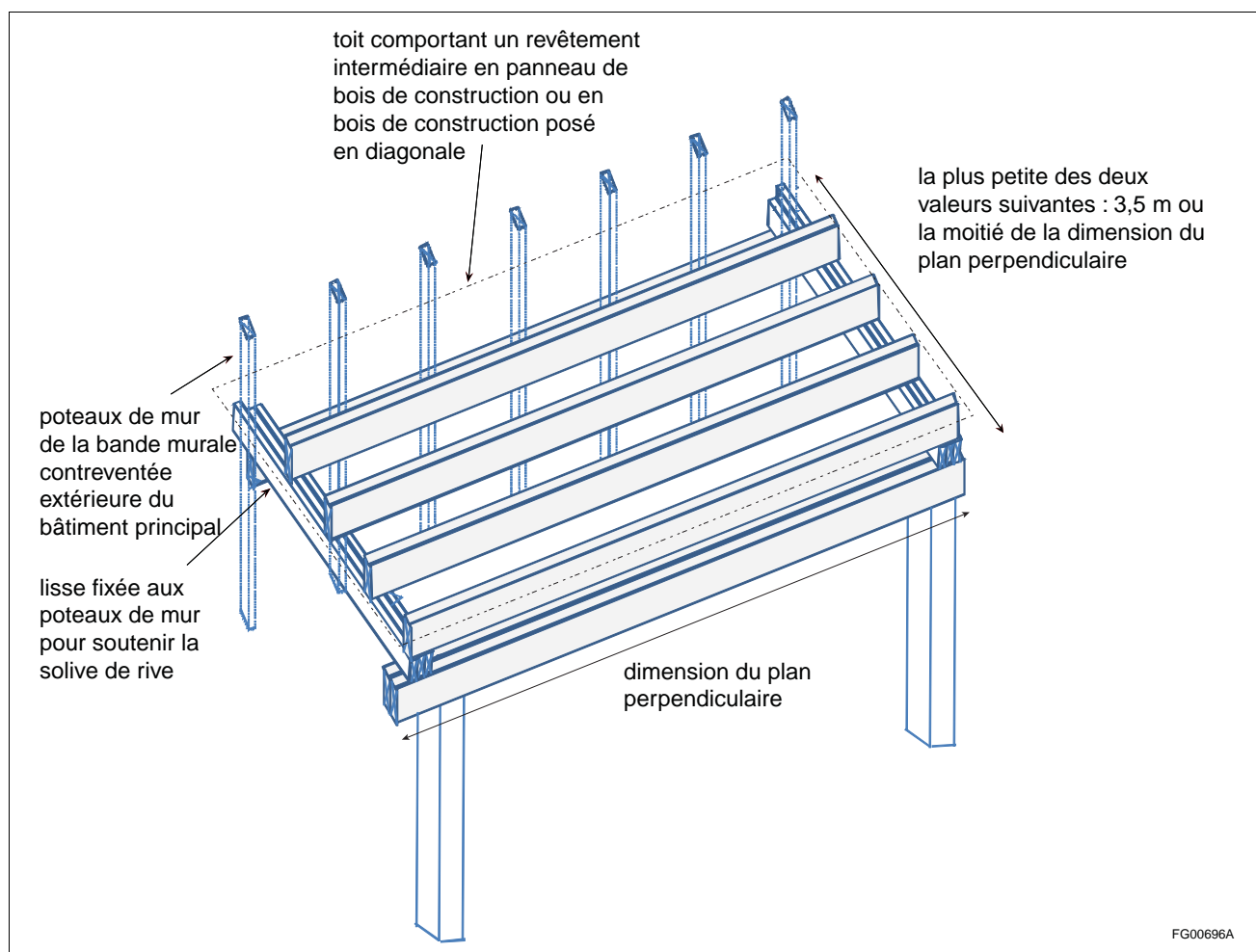


Figure A-9.23.13.5. 3)-B  
Ossature parallèle au plan du mur

**A-9.23.13.6. 5) et 6) Utilisation d'un revêtement de finition intérieur en plaques de plâtre pour assurer le contreventement requis.** Les panneaux muraux contreventés revêtus de plaques de plâtre offrent moins de résistance aux charges latérales que ceux revêtus de panneaux de copeaux orientés (OSB), de panneaux de copeaux, de contreplaqué ou de bois de construction posé en diagonale. C'est pourquoi le paragraphe 5) limite l'utilisation des plaques de plâtre aux murs intérieurs. Le paragraphe 6) limite encore plus l'utilisation des plaques de plâtre visant à assurer la résistance latérale requise en exigeant que des murs espacés d'au plus 15 m soient revêtus de bois ou comportent un revêtement intermédiaire dérivé du bois. Voir la figure A-9.23.13.6. 5) et 6).

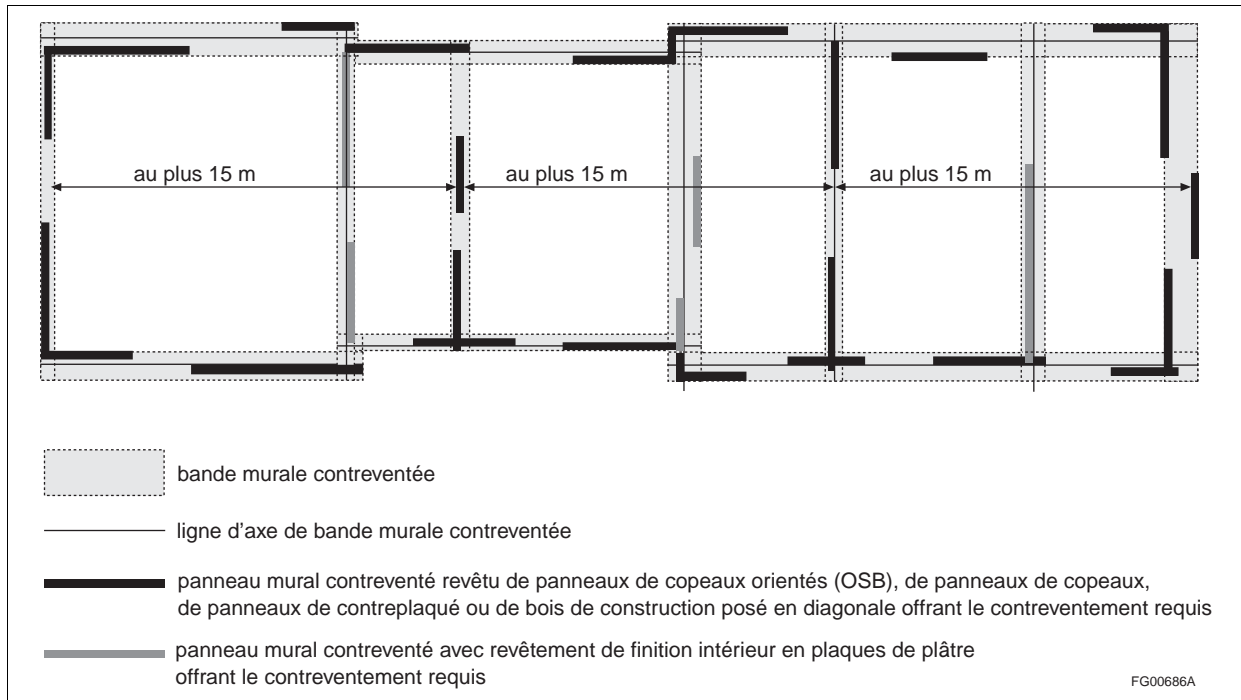


Figure A-9.23.13.6. 5) et 6)

## Panneaux muraux contreventés revêtus d'un matériau dérivé du bois

**A-9.23.14.11. 2) Assemblages pour fermes de toit en bois.** Le paragraphe 9.23.14.11. 2) exige que les assemblages utilisés dans les fermes de toit en bois soient conçus conformément à la sous-section 4.3.1. Par ailleurs, le paragraphe 2.2.1.2. 1) de la division C, qui vise toute la partie 4, exige que le concepteur soit un ingénieur ou un architecte spécialisé dans le travail à accomplir. Cela revient à exiger que les fermes soient conçues par un ingénieur ou un architecte. Il s'agit là d'une dérogation à la pratique habituelle dans la partie 9, mais elle est justifiée par le fait que les fermes de toit en bois sont des structures complexes dont la bonne tenue en service dépend d'un certain nombre d'éléments (les membrures, les montants et les diagonales, le contreventement, les pièces d'assemblage). Cette complexité rend impossible la normalisation de la conception des fermes en tableaux assez complets pour prévoir tous les modèles de toit requis pour l'industrie de l'habitation.

**A-9.23.15.2. 4) Essai d'absorption d'eau.** La norme ASTM D 1037, « Evaluating Properties of Wood-Base Fiber and Particle Panel Materials », décrit une méthode pour déterminer l'absorption d'eau. Le traitement pour réduire l'absorption d'eau peut être considéré acceptable si le poids d'un échantillon de 300 mm de côté, imprégné sur toutes ses faces, n'augmente pas de plus de 6 % après l'essai en position horizontale.

**A-9.23.15.4. 2) Panneaux de copeaux orientés (OSB).** La norme CSA O437.0, « Panneaux de particules orientées et panneaux de grandes particules », exige que les panneaux de type O (alignés ou orientés) portent une marque indiquant la cote et la direction d'alignement.

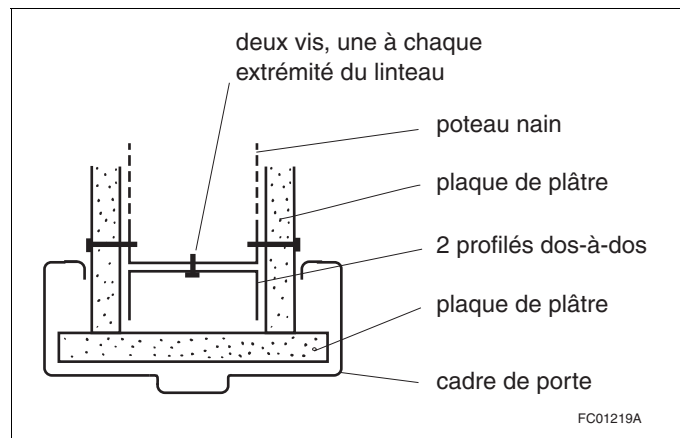
**A-9.24.3.2. 3) Linteaux des baies de portes dans les séparations coupe-feu avec poteaux en acier.**

Figure A-9.24.3.2. 3)  
Détail du linteau

**A-9.25.2.2. 2) Indices de propagation de la flamme des matériaux isolants.** La partie 9 ne contient aucune exigence relative à l'indice de propagation de la flamme des matériaux isolants, car il est rare que ceux-ci se trouvent exposés dans les parties des bâtiments où un incendie risque de se produire. Les normes de certains matériaux isolants citées au paragraphe 9.25.2.2. 1) présentent un indice de propagation de la flamme, mais c'est parce que les fabricants veulent montrer que les produits ne présentent pas de risques d'incendie ou parce que ces produits sont réglementés par une autre autorité de la construction (par exemple, la « Loi sur les produits dangereux »). Toutefois, le CNB ne peut pas appliquer ces exigences à certains matériaux seulement. C'est pourquoi les exigences relatives à l'indice de propagation de la flamme contenues dans les normes sont exclues du CNB.

**A-9.25.2.3. 3) Emplacement de l'isolant.** L'efficacité des isolants thermiques ne doit pas être réduite par les courants de convection qui peuvent traverser ces matériaux ou circuler autour d'eux. Si une lame d'air est laissée de part et d'autre d'un isolant en fibre de faible densité, les différences de température entre les côtés chaud et froid du matériau créeront un courant de convection autour de l'isolant. Si l'on fixe des panneaux isolants en mousse plastique sur une surface porteuse au moyen d'un adhésif appliqué par points ou encore sur un substrat perméable à l'air au moyen d'un adhésif appliqué suivant un quadrillage sans en colmater les joints ni le périmètre, les vides d'air créés entre l'isolant et le support communiqueront avec les vides qui se trouvent derrière le revêtement extérieur. Toute différence de température ou de pression de part et d'autre de l'isolant entraînera un écoulement d'air préjudiciable à l'efficacité de l'isolant. L'isolant devrait donc être posé en tout point en contact avec le pare-air ou tout autre élément continu ayant une faible perméance à l'air. (Voir la note A-9.25.5.1. 1) qui contient une liste de matériaux à faible perméance à l'air.)

**A-9.25.2.4. 3) Isolant en vrac dans les murs à ossature de bois existants.** L'ajout d'isolant dans les murs extérieurs des bâtiments à ossature de bois augmente les risques de dommages à l'ossature et aux revêtements en raison des risques d'accumulation de l'humidité. Beaucoup de vieilles maisons ont été construites sans égard à la protection contre la diffusion de la vapeur d'eau ou les fuites d'air de l'intérieur. En ajoutant de l'isolant thermique on réduit nettement la température du revêtement extérieur ou du revêtement intermédiaire au cours de l'hiver, ce qui risque de provoquer de la condensation à l'intérieur des murs.

Les défauts dans le revêtement extérieur, les solins ou le calfeutrage peuvent provoquer la pénétration de l'eau de pluie dans les murs creux. Si cette humidité reste à cause de l'isolant qui a été ajouté, elle peut produire de la pourriture.

Il faut prendre par conséquent des mesures pour réduire le plus possible ces effets avant d'ajouter de l'isolant. Toutes les ouvertures qui pourraient laisser passer à l'intérieur du mur de l'air chaud devraient être étanchéisées. La surface intérieure devrait être revêtue d'une peinture à faible perméabilité afin de réduire les transferts d'humidité par diffusion. Enfin, le revêtement extérieur, les solins et le calfeutrage devraient être vérifiés et réparés au besoin pour éviter la pénétration de la pluie.

**A-9.25.2.4. 5) Isolant en vrac dans les murs de maçonnerie.** Les techniques de construction des murs creux en maçonnerie ne visent pas spécialement à empêcher la pénétration de l'humidité dans le mur. C'est pour cette raison que l'isolant en vrac utilisé à l'intérieur des murs doit être de type hydrofuge. Un essai de la propriété hydrofuge de l'isolant en vrac dans un mur de maçonnerie creux se trouve dans la norme ASTM C 516, « Vermiculite Loose Fill Thermal Insulation ».

**A-9.25.3.1. 1) Systèmes d'étanchéité à l'air pour réduire la condensation.** Les analyses des problèmes d'humidité causés par la condensation de la vapeur d'eau dans les murs, les combles ou les plafonds révèlent que, dans la majorité des cas, ils sont dus aux fuites d'air intérieur chaud et humide à travers l'enveloppe plutôt qu'à la diffusion de la vapeur d'eau.

La protection contre les fuites d'air doit être assurée par un ensemble de matériaux imperméables à l'air assemblés par des joints étanches. En général, elle est réalisée au moyen de matériaux comme les plaques de plâtre ou le polyéthylène en feuilles suffisamment épaisses. Mais l'intégrité de l'étanchéité à l'air peut être compromise aux joints qui doivent être conçus et réalisés avec soin pour cette raison.

Bien que la section 9.25. traite séparément le pare-vapeur et l'étanchéité à l'air, dans un plafond ou un mur à ossature de bois traditionnelle ces fonctions sont souvent assurées par la même membrane qui s'oppose à la diffusion de l'humidité et au passage de l'air intérieur dans les vides des murs et du plafond. Les ouvertures pratiquées dans cette membrane, pour les boîtes de sortie électrique par exemple, peuvent laisser passer l'air dans les vides de construction et des mesures spéciales doivent être prises pour les rendre aussi étanches que possible. Il faut également faire bien attention aux autres parcours de fuite moins évidents comme les trous de passage des fils électriques, des tuyaux, les joints mur-plancher et mur-plafond et les interstices créés par le retrait des éléments d'ossature.

Les fuites d'air doivent être limitées de manière qu'il y ait rarement condensation ou que les quantités d'eau accumulée soient suffisamment faibles et que l'évaporation se fasse assez rapidement pour empêcher la détérioration des matériaux et la croissance de micro-organismes.

En général, l'emplacement de l'élément à faible perméance du système d'étanchéité à l'air dans un ensemble de construction n'est pas critique. Il peut limiter les fuites d'air, qu'il soit placé près de la surface extérieure de l'enveloppe, près de la surface intérieure ou à un emplacement intermédiaire. Toutefois, si le matériau d'étanchéité à l'air possède aussi les caractéristiques d'un pare-vapeur (faible perméabilité à la vapeur d'eau), il faut choisir son emplacement avec soin si l'on veut éviter les problèmes d'humidité. (Voir les notes A-9.25.5.1. 1) et A-9.25.4.3. 2).)

Dans certaines techniques de construction, c'est le revêtement intérieur de finition (plaques de plâtre) qui constitue l'étanchéité à l'air. Les joints avec les éléments d'ossature et les composants adjacents sont rendus étanches au moyen de garnitures, de mastic, de ruban adhésif ou par d'autres méthodes pour assurer la continuité de l'étanchéité à l'air. Dans de tels cas, s'il y a un pare-vapeur distinct, il est moins critique que ses joints soient bien étanches.

La section 9.25. est rédigée de façon à permettre l'emploi de techniques nouvelles aussi bien que de matériaux traditionnels en feuilles, comme le polyéthylène, pour faire fonction de pare-vapeur/pare-air.

On peut obtenir de plus amples renseignements dans le Digest de la construction au Canada n° 231, « Problèmes d'humidité dans les maisons », par A.T. Hansen, publié par le CNRC.

**A-9.25.3.4. et 9.25.3.6. Protection contre les fuites d'air et les gaz souterrains dans les planchers sur sol.** L'exigence du paragraphe 9.25.3.3. 6), qui porte sur l'étanchéisation de tous les points de pénétration du pare-air, s'applique aussi aux poteaux métalliques creux et aux poteaux de maçonnerie qui pénètrent dans la dalle de plancher. Ces poteaux doivent être étanches sur leur périmètre et leur partie centrale doit être fermée et étanchéisée.

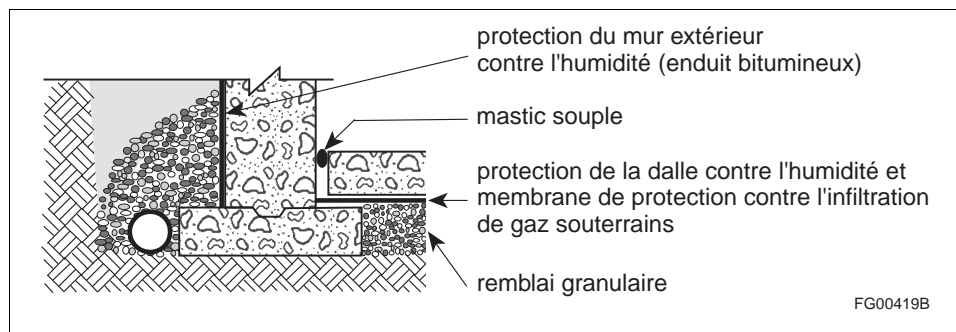


Figure A-9.25.3.4. et 9.25.3.6.-A

**Protection contre l'humidité et les gaz souterrains à la jonction des murs et du plancher de la fondation avec des murs pleins**

L'exigence du paragraphe 9.25.3.6. 6) relative aux orifices d'évacuation d'eau des dalles peut être satisfaite par l'utilisation d'appareils brevetés et qui permettent d'empêcher les infiltrations de radon et d'autres gaz souterrains par les avaloirs de sol. Certains modèles comportent un siphon alimenté par un robinet qui se trouve à proximité. Chaque fois qu'on ouvre le robinet, le siphon se remplit, ce qui empêche les gaz d'égout de remonter et le radon et d'autres gaz souterrains de s'infiltrer.

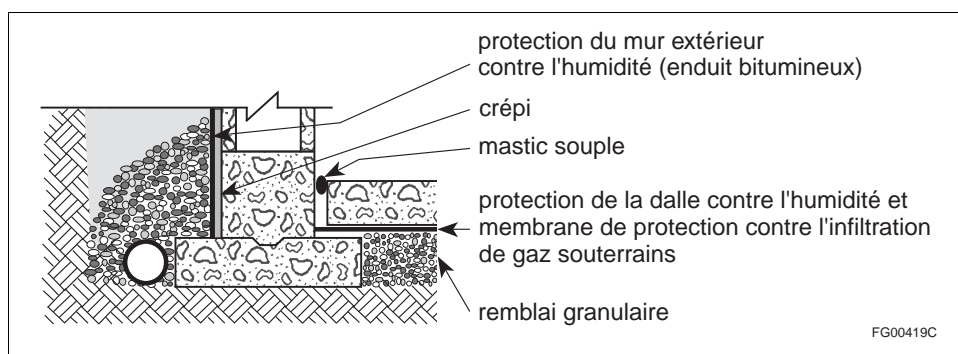


Figure A-9.25.3.4. et 9.25.3.6.-B

**Protection contre l'humidité et les gaz souterrains à la jonction des murs et du plancher de la fondation avec des murs creux**

**A-9.25.3.6. 2) et 3) Pare-air en polyéthylène placé sous les planchers sur sol.** Les planchers sur sol qui séparent un espace climatisé du sol doivent être construits de façon à réduire le potentiel d'infiltration d'air, de radon ou d'autres gaz dégagés par le sol. Dans la plupart des cas, la protection est réalisée en plaçant du polyéthylène d'au moins 0,15 mm d'épaisseur sous le plancher.

Dans bien des cas, la finition d'une dalle de béton posée directement sur du polyéthylène peut susciter des difficultés à un finisseur inexpérimenté. L'une des règles de la finition, que le béton soit placé ou non sur du polyéthylène, est de ne jamais finir ni « travailler » la surface d'une dalle lorsqu'elle resse encore ou avant que toute l'eau de ressuage se soit évaporée. Si les opérations de finition sont exécutées, avant que toute l'eau de ressuage se soit évaporée, des défauts de surface, comme des cloques, des craquelures, de l'écaillage ou de l'efflorescence, peuvent apparaître. Dans le cas des dalles coulées directement sur du polyéthylène, la quantité d'eau de ressuage est plus importante et le temps qu'elle met à monter à la surface est plus long que dans le cas d'une dalle coulée sur fond granulaire compacté. La présence du polyéthylène empêche l'eau excédentaire du fond de la dalle de sortir par le bas et d'être absorbée par le matériau granulaire. Par conséquent, toute l'eau de ressuage, y compris celle du fond de la dalle, doit remonter jusqu'à la surface de la dalle. Il arrive très souvent, en pareilles circonstances, que la finition ait lieu trop tôt, provoquant ainsi des défauts de surface.

L'une des solutions souvent proposées consiste à placer une couche de sable entre le polyéthylène et le béton. Malheureusement, cette solution est inacceptable parce qu'il est peu probable que le polyéthylène demeure intact après le coulage de la dalle. En effet, s'il est en contact étroit avec le béton, le polyéthylène, même endommagé, retarde encore efficacement l'infiltration de gaz qui ne pourront s'infiltrer dans le bâtiment qu'aux endroits où une déchirure du polyéthylène coïncidera avec une fissure dans le béton. Il est probable que la plupart des fissures du béton se produiront au-dessus du polyéthylène intact. En revanche, s'il y a une

couche intermédiaire d'un matériau poreux, comme le sable, les gaz souterrains pourront circuler latéralement depuis une déchirure du polyéthylène jusqu'à la fissure du béton la plus proche et l'ensemble résistera donc beaucoup moins bien à l'infiltration de gaz souterrains.

Pour limiter la fissuration des dalles de béton, il faut bien comprendre la nature et les causes des changements de volume du béton ainsi que le retrait lors du séchage. La quantité globale d'eau dans un mélange est de loin le principal facteur déterminant l'importance du retrait et de la fissuration. Moins la quantité d'eau globale est élevée, moins le volume variera (en raison de l'évaporation de l'eau) et moins il se produira de retrait pendant le séchage. Pour réduire la variation de volume et la fissuration éventuelle due au retrait, il faut toujours utiliser un mélange contenant la plus faible quantité d'eau possible. Pour abaisser la teneur en eau des mélanges, on ajoute souvent des superplastifiants pour donner au béton l'ouvrabilité nécessaire aux opérations de coulage. Les bétons à rapport eau/matériaux cimentaires élevé ont généralement une forte teneur en eau. Il faut les éviter si l'on veut réduire au minimum le retrait par séchage et la fissuration de la dalle. Le rapport eau/matériaux cimentaires pour les dalles sur sol ne devrait pas dépasser 0,55.

**A-9.25.4.2. 2) Conditions normales.** Au paragraphe 9.25.4.2. 1), l'exigence d'un pare-vapeur ayant une perméance de  $60 \text{ ng/Pa} \cdot \text{s} \cdot \text{m}^2$  est fondée sur des hypothèses selon lesquelles l'ensemble de construction est soumis à des conditions qui sont considérées normales pour les habitations et les établissements d'affaires.

Néanmoins, si l'utilisation prévue d'un usage comprend des installations ou des activités qui produiront une quantité appréciable d'humidité à l'intérieur durant la saison de chauffe, par exemple des piscines, des serres, l'exploitation d'une laverie ou le fonctionnement en continu de cuves thermales ou de saunas, il serait obligatoire de démontrer que la performance des ensembles de l'enveloppe du bâtiment est acceptable selon les exigences énoncées dans la partie 5.

**A-9.25.4.3. 2) Emplacement des pare-vapeur.** Si un pare-vapeur est en partie recouvert d'isolant, on considère qu'il y a conformité avec l'esprit de l'article s'il peut être démontré que la température du pare-vapeur ne descendra pas au-dessous du point de rosée de l'air intérieur chauffé.

#### **A-9.25.5.1. Emplacement des matériaux à faible perméance.**

##### **Matériaux à faible perméance à l'air et à la vapeur d'eau et incidence sur l'accumulation d'humidité**

En général, l'emplacement d'un matériau à faible perméance à l'air dans un ensemble de construction n'est pas important; ce matériau peut limiter le passage de l'air intérieur vers l'extérieur s'il est situé près de la face extérieure de l'ensemble, ou près de la face intérieure ou à un emplacement intermédiaire, et ce type d'action est généralement bénéfique, que le matériau fasse partie ou non d'un système d'étanchéité à l'air. Toutefois, si le matériau possède aussi les caractéristiques d'un pare-vapeur (c'est-à-dire faible perméabilité à la vapeur d'eau), le choix de l'emplacement sera capital afin d'éviter l'accumulation d'humidité.

Un matériau à faible perméance à l'air et à la vapeur d'eau doit empêcher que l'humidité provenant de l'air soit diffusée ou transférée à travers l'ensemble ou qui y est transportée par les fuites d'air traverse l'ensemble. Ce transfert d'humidité ne cause habituellement pas de problème si le matériau est situé à un endroit où la température se maintient au-dessus du point de rosée de l'air intérieur, auquel cas la vapeur d'eau reste sous forme de vapeur et le degré d'humidité de l'ensemble s'équilibre avec celui de l'air intérieur, l'humidité cesse d'augmenter ou se stabilise à un faible taux et aucun dommage n'en résulte.

Toutefois, si le matériau à faible perméance à l'air et à la vapeur d'eau est situé à un endroit où la température se maintient sous le point de rosée de l'air, la vapeur d'eau se condense et s'accumule sous forme d'eau ou de glace, ce qui réduit le niveau d'humidité et favorise le déplacement d'une plus grande quantité de vapeur d'eau dans le mur. Si la température demeure sous le point de rosée pendant un certain temps, une importante quantité d'humidité pourrait s'accumuler. Au retour de températures plus douces, la présence d'un matériau à faible perméance à la vapeur d'eau peut retarder l'évaporation de l'humidité accumulée. L'humidité qui demeure pendant la saison chaude peut favoriser le développement de la pourriture.

Les propriétés et l'emplacement de tous les matériaux faisant partie de l'enveloppe du bâtiment, y compris les peintures et les matériaux appliqués sous forme liquide, par projection ou à la truelle, devraient être pris en compte. On reconnaît que les constructions qui comprennent des matériaux à faible perméance à l'air et à la vapeur d'eau sont acceptables, mais seulement si ces matériaux ne risquent pas de subir des dommages causés par l'humidité ou s'ils peuvent résister à l'humidité, par exemple les murs de béton isolés. On trouvera d'autres renseignements sur la construction des murs de sous-sol dans le document intitulé « Performance Guidelines for Basement Envelope Systems and Materials », publié par l'IRC-CNRC.



### Revêtement extérieur

Les différents matériaux utilisés comme revêtement extérieur présentent une perméance à la vapeur d'eau et un degré de résistance à l'humidité qui leur sont propres. La mise en oeuvre particulière à chacun d'eux permet l'élimination plus ou moins efficace de l'humidité qui peut s'accumuler sur leur paroi du côté intérieur. Les revêtements extérieurs en feuilles ou en panneaux comme la tôle ont un degré de perméance inférieur à  $60 \text{ ng}/(\text{Pa} \cdot \text{s} \cdot \text{m}^2)$ . Le revêtement extérieur en tôle ayant des joints étanches offre aussi une faible perméance à l'air et doit donc être mis en oeuvre du côté extérieur d'une lame d'air drainée et mise à l'air libre. Les ensembles recouverts d'un bardage en bandes de métal ou de vinyle de type pour bâtiments résidentiels standard n'exigent pas une protection additionnelle étant donné que les joints ne sont pas serrés au point d'empêcher la dissipation de l'humidité.

### Revêtement intermédiaire

À l'instar des revêtements extérieurs, les matériaux servant de revêtement intermédiaire présentent une perméance à la vapeur d'eau et un degré de résistance à l'humidité qui leur sont propres.

Les revêtements intermédiaires peu perméables peuvent faire fonction de pare-vapeur s'il peut être démontré que la température du côté intérieur des matériaux utilisés ne tombera pas sous le point de saturation. C'est le cas notamment des revêtements intermédiaires isolants.

### Isolation thermique

Si l'isolation thermique d'un ensemble de construction est assurée uniquement par des mousses plastiques, la température du côté intérieur de cet isolant se maintiendra près de la température intérieure. Si l'isolant de mousse plastique a une perméance inférieure à  $60 \text{ ng}/(\text{Pa} \cdot \text{s} \cdot \text{m}^2)$ , il peut faire fonction de pare-vapeur pour prévenir la condensation due à la diffusion de vapeur d'eau à l'intérieur de l'ensemble. En revanche, si l'on pose un revêtement intermédiaire isolant peu perméable du côté extérieur d'un mur à ossature isolé, la température du côté intérieur du revêtement intermédiaire isolant peut tomber sous le point de rosée et la fonction de pare-vapeur doit alors être assurée par un élément de construction distinct posé du côté chaud de l'ensemble.

### Conditions normales

Les rapports minimaux exigés du tableau 9.25.5.2. sont fondés sur des hypothèses selon lesquelles l'ensemble de construction est assujéti à des conditions qui seraient considérées normales pour les habitations et les établissements d'affaires.

Néanmoins, si l'utilisation prévue d'un usage comprend des installations ou des activités qui produiront une quantité appréciable d'humidité à l'intérieur durant la saison de chauffe, par exemple des piscines, des serres, l'exploitation d'une laverie ou le fonctionnement en continu de cuves thermales ou de saunas, il serait obligatoire de démontrer que la performance des ensembles de l'enveloppe du bâtiment est acceptable selon les exigences énoncées dans la partie 5.

**A-9.25.5.1. 1) Valeurs de perméance à l'air et à la vapeur d'eau.** Le tableau A-9.25.5.1. 1) indique la perméabilité à l'air et la perméance à la vapeur d'eau d'un certain nombre de matériaux courants. Ces valeurs s'appliquent à des matériaux types; les produits exclusifs peuvent présenter des valeurs légèrement différentes (pour connaître leurs valeurs, consulter les fiches techniques courantes des fabricants).

Les valeurs concernent l'épaisseur indiquée. La perméance est inversement proportionnelle à l'épaisseur; par conséquent, des épaisseurs supérieures donneront des valeurs de perméance réduites.

**Tableau A-9.25.5.1. 1)**  
**Valeurs de perméance à l'air et à la vapeur<sup>(1)</sup>**  
 Faisant partie intégrante de la note A-9.25.5.1. 1)

Matériau	Perméance à l'air, en L/(s · m <sup>2</sup> ) à 75 Pa	Perméance à la vapeur d'eau, en ng/(Pa · s · m <sup>2</sup> ) (vase sec)
<b>Matériaux en feuilles et en panneaux</b>		
plaques de plâtre de 12,7 mm	0,02	2600
• peintes (1 couche primaire)	négligeable	1300
• peintes (1 couche primaire + 2 couches peinture émulsion)	négligeable	180
plaques de plâtre à endos d'aluminium de 12,7 mm	négligeable	négligeable
revêtement intermédiaire en plaques de plâtre de 12,7 mm contreplaqué de 6,4 mm	0,0091	1373
panneaux de copeaux orientés (OSB) de 11 mm	0,0084	23 – 74
panneaux de fibraglo-ciment de 12,5 mm	0,0108	44 (plage)
contreplaqué (de 9,5 mm à 18 mm)	0,147	590
revêtement intermédiaire en panneaux de fibres	négligeable – 0,01	40 – 57
revêtement intermédiaire en bois de 17 mm	0,012 – 1,91	100 – 2900
	élevée – selon le nombre de joints	982
<b>Isolant</b>		
polyisocyanurate revêtu d'aluminium de 27 mm	négligeable	4,3
polyisocyanurate revêtu de papier de 27 mm	négligeable	61,1
mousse de polystyrène extrudé de 25 mm	négligeable	23 – 92
mousse de polystyrène expansé de 25 mm (type 2)	0,0214	86 – 160
isolants fibreux	très élevée	très élevée
mousse de polyuréthane pulvérisée de 25 mm – faible densité	0,011	894 – 3791
mousse de polyuréthane pulvérisée de 25 mm – densité moyenne	négligeable	96 <sup>(2)</sup>
<b>Matériaux en membrane</b>		
métallique	négligeable	négligeable
papier imprégné d'asphalte (10 min)	0,0673	370
papier imprégné d'asphalte (30 min)	0,4	650
papier imprégné d'asphalte (60 min)	0,44	1800
membranes résistant à l'eau (9 matériaux)	négligeable – 4,3	30 – 1200
polyéthylène de 0,15 mm	négligeable	1,6 – 5,8
feutre imprégné d'asphalte (n° 15)	0,153	290
papier de construction	0,2706	170 – 1400
pellicule de polyoléfine encollée au filage (expansée)	0,9593	3646
<b>Autres matériaux</b>		
brique (6 matériaux)	négligeable	102 – 602
métal	négligeable	négligeable
mélange de mortier (4 matériaux)	négligeable	13 – 690
stucco	négligeable	75 – 240
béton armé de 50 mm (masse volumique de 2330 kg/m <sup>3</sup> )	négligeable	23

(1) Les valeurs de perméance à l'air et à la vapeur sont tirées des ouvrages suivants :

- Bombaru, D., Jutras, R. et Patenaude, A., « Perméance des matériaux de construction à l'air », rapport sommaire préparé par AIR-INS Inc. pour la SCHL, Ottawa, 1988. Les valeurs n'indiquent que les propriétés des matériaux soumis à l'essai. Les valeurs de produits particuliers peuvent varier considérablement.
- Tarion Warranty Corporation (anciennement Régime de garanties des logements neufs de l'Ontario), Details of Air Barrier Systems for Houses « Details of Air Barrier Systems for Houses »; North York, 1993.

Tableau A-9.25.5.1. 1) (suite)

- Kumaran, M.K., et al., ASHRAE Research Report 1018 RP, A Thermal and Moisture Transport Property Database for Common Building and Insulating Materials.
  - Kumaran, M.K., Lackey, J., Normandin, N., van Reenen, D., Tariku, F., Summary Report from Task 3 of MEWS Project at the Institute for Research in Construction - Hygrothermal Properties of Several Building Materials, IRC-RR-110, mars 2002.
  - Mukhopadhyaya, P., Kumaran, M.K., et al., Hygrothermal Properties of Exterior Claddings, Sheathings Boards, Membranes and Insulation Materials for Building Envelope Design, Proceedings of Thermal Performance of the Exterior Envelopes of Whole Building X, Clearwater, Florida, 2-7 décembre, 2007, pp 1-16 (NRCC-50287).
- (2) Cette valeur de perméance à la vapeur d'eau s'applique à la mousse de polyuréthane pulvérisée de 25 mm et de densité moyenne. Lorsque la mousse est mise en oeuvre sur place, une couche de résine de faible perméance se forme à la surface de contact entre la mousse et le substrat. Si cette couche de résine était prise en compte dans le calcul de la perméance à la vapeur d'eau de la mousse mise en oeuvre, on obtiendrait probablement une valeur inférieure à celle indiquée au tableau.

**A-9.25.5.1. 1)a)ii) Diminution du risque de condensation dans l'enveloppe du bâtiment.** Les exigences de l'article 9.25.5.2. visent à réduire le risque de condensation dans les murs dû à la perméance à la vapeur d'eau des matériaux du côté extérieur. La recherche a démontré que le risque réduit de condensation d'un ensemble extérieur à isolation continue présentant une résistance thermique d'au moins 0,7 (m<sup>2</sup>·K)/W et une perméance à la vapeur d'eau entre 30 et 1800 ng/(Pa·s·m<sup>2</sup>) est comparable à celui d'ensembles de référence sans isolation extérieure d'un emplacement géographique et d'une exposition climatique donnés.

**A-9.25.5.1. 3) Matériaux de revêtement intermédiaire dérivés du bois.** Il n'est pas obligatoire que les matériaux de revêtement intermédiaire dérivés du bois tels que le contreplaqué et les panneaux de copeaux orientés (OSB), d'une épaisseur maximale de 12,5 mm, soient conformes aux exigences du paragraphe 9.25.5.1. 1) parce que le bois possède une perméance à la vapeur d'eau qui s'adapte à l'humidité relative; le matériau possède une faible perméance à la vapeur d'eau dans un environnement où l'humidité relative est faible et une perméance à la vapeur d'eau élevée dans un environnement où l'humidité relative est élevée (voir la figure A-9.25.5.1. 3)). En hiver, où l'humidité relative est habituellement égale ou supérieure à 75 %, cette capacité d'adaptation de la perméance à la vapeur d'eau signifie que les matériaux dérivés du bois situés du côté extérieur d'un ensemble sont relativement saturés de vapeur d'eau, ce qui accroît le mouvement de la vapeur d'eau. Un matériau dérivé du bois identique situé du côté intérieur d'un ensemble, où l'humidité relative est habituellement beaucoup plus faible en hiver, possède une faible perméance à la vapeur d'eau, ce qui réduit le mouvement de la vapeur d'eau.

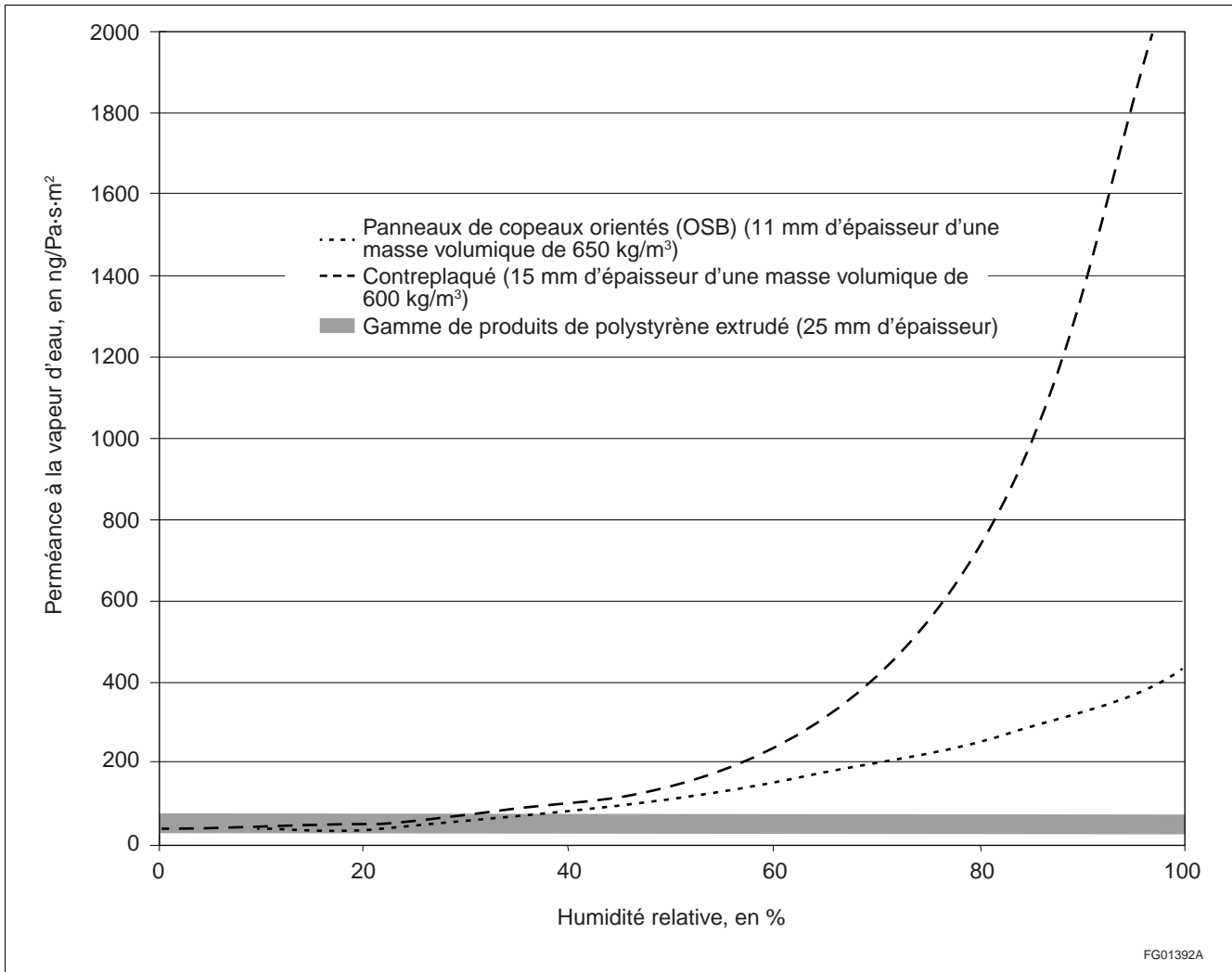


Figure A-9.25.5.1. 3)

## Capacité d'adaptation à la vapeur d'eau des matériaux de revêtement intermédiaire dérivés du bois

**A-9.25.5.2. Hypothèses suivies lors de l'élaboration du tableau 9.25.5.2.** L'article 9.25.5.2. précise qu'un matériau à faible perméance à l'air et à la vapeur d'eau doit être placé du côté chaud de l'ensemble, du côté extérieur d'une lame d'air mise à l'air libre, ou, s'il est situé à l'intérieur de l'ensemble, à un point où la face intérieure est susceptible d'être suffisamment chaude durant la majeure partie de la saison de chauffe pour qu'il ne se produise aucune accumulation importante d'humidité. Cette dernière position se définit comme le rapport entre les valeurs de résistance thermique du côté extérieur et de la surface imperméable, côté intérieur, du matériau en question.

On a établi les valeurs de calcul du tableau 9.25.5.2. en supposant que le bâtiment comprend une installation de ventilation mécanique (entre 0,3 et 0,5 renouvellement d'air par heure), un pare vapeur de  $60 \text{ ng/Pa} \cdot \text{s} \cdot \text{m}^2$  et un système d'étanchéité à l'air (des valeurs de fuite entre 0,024 et 0,1  $\text{L/s} \cdot \text{m}^2$  à travers l'ensemble ont été retenues). On a estimé que les occupants et leur usage des salles de bains, le nettoyage, la lessive et les électroménagers de la cuisine produisent entre 7,5 et 11,5 L d'humidité par jour.

La modélisation a démontré que dans ces conditions les ensembles construits conformément aux exigences du tableau 9.25.5.2. ne provoquent pas de niveau d'accumulation d'humidité susceptible de causer une détérioration, tant que la différence de vapeur mensuelle moyenne entre le côté extérieur et le côté intérieur durant la saison de chauffe ne dépasse pas 750 Pa, ce qui produirait une humidité relative intérieure de 35 % dans les climats froids et de 60 % dans les climats doux.

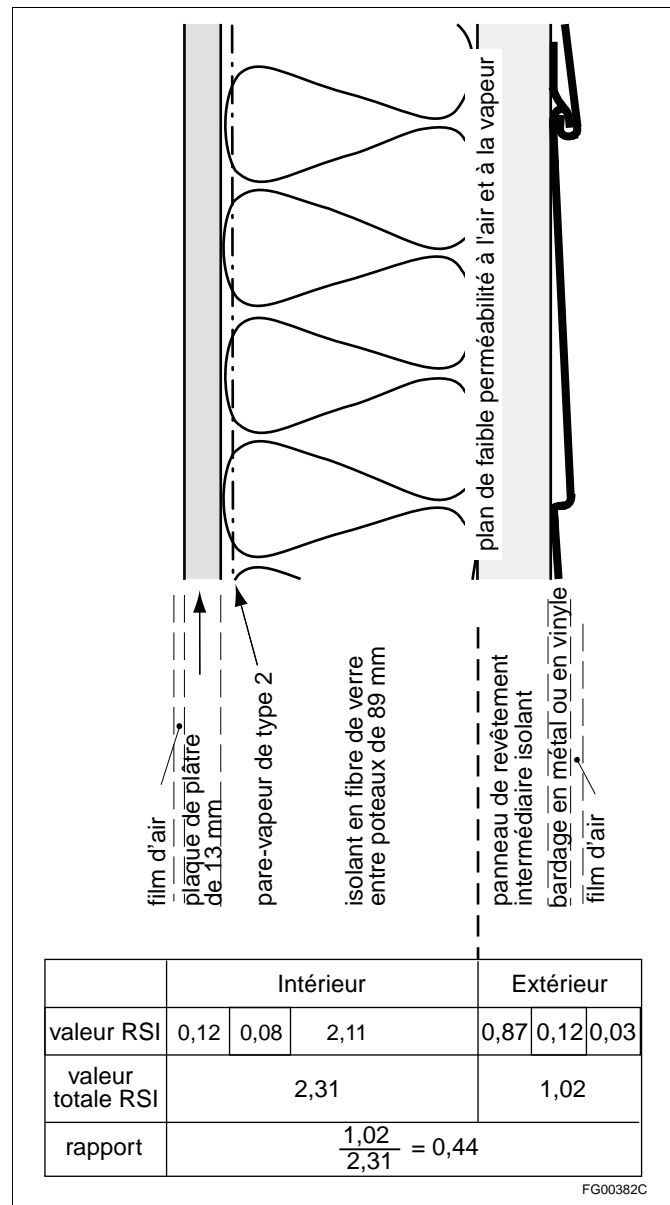
Santé Canada recommande des humidités relatives intérieures de 35 % à 50 % pour la santé des occupants. L'ASHRAE accepte des humidités relatives intérieures de 30 % à 60 %. Les environnements beaucoup plus secs

tendent à exacerber les problèmes respiratoires et les allergies; les milieux plus humides sont propices à la propagation des microbes, des moisissures et des acariens, qui peuvent être nuisibles à la santé.

En hiver, dans la plupart des régions du Canada, l'humidité relative intérieure est limitée par la température extérieure et par la température correspondante du côté intérieur des fenêtres. Pendant les périodes plus froides, une humidité relative intérieure supérieure à 35 % produit une condensation importante sur les fenêtres. Lorsque cela se produit, les occupants ont tendance à augmenter la ventilation pour réduire l'humidité. Bien que l'humidité relative intérieure puisse excéder 35 % pendant de courtes périodes lorsque la température extérieure est plus élevée, les critères définis au tableau 9.25.5.2. s'appliqueraient tout de même. Lorsque des humidités relatives supérieures sont maintenues pendant des périodes prolongées dans ces régions plus froides, il est possible que les rapports prévus au tableau n'offrent pas une protection adéquate. Certains usages requièrent que l'humidité relative soit maintenue au-dessus de 35 % tout au long de l'année et certains espaces intérieurs abritent des activités produisant de fortes humidités comme les piscines. Dans ces cas, le tableau 9.25.5.2. ne peut pas être utilisé et la position des matériaux doit être déterminée conformément à la partie 5.

Il convient de noter qu'historiquement, dans les régions où les hivers sont plus froids, les enveloppes de bâtiments visés par la partie 9 ont fait preuve d'une performance acceptable lorsque l'humidité relative intérieure ne dépasse pas 35 % pendant la majeure partie de la saison de chauffe. Avec des enveloppes de bâtiment plus étanches, l'humidité relative intérieure peut grimper au-dessus de 35 %. Il n'existe toutefois aucune information sur la façon dont les enveloppes de bâtiments visés par la partie 9 se comportent quand elles sont exposées à cette humidité relative intérieure plus élevée pendant de longues périodes au cours de la saison de chauffe, et ce sur plusieurs années. L'utilisation d'une installation de ventilation telle que prévue dans le but d'éliminer les polluants intérieurs permettra de maintenir une humidité relative plus basse, s'il y a lieu.

Calcul de la résistance thermique entre le côté intérieur et le côté extérieur



**Figure A-9.25.5.2.**  
Exemple d'une coupe d'un mur indiquant la résistance thermique à l'intérieur et à l'extérieur du plan de faible perméance à l'air et à la vapeur d'eau

La façon de calculer le rapport de résistance thermique entre le côté extérieur et le côté intérieur est illustrée dans la figure A-9.25.5.2. L'exemple de mur vu en coupe montre trois plans où des matériaux à faible perméance à l'air et à la vapeur ont été installés. Un pare-vapeur, installé pour satisfaire aux exigences de la sous-section 9.25.4., est situé du côté chaud de l'isolant, conformément à l'alinéa 9.25.5.2. 1)a) ainsi qu'aux paragraphes 9.25.4.1. 1) et 9.25.4.3. 2). Le bardage de vinyle comporte une lame d'air intégrée qui est drainée et mise à l'air libre, conformément à l'alinéa 9.25.5.2. 1)c). La position de la face intérieure du revêtement intermédiaire isolant à faible perméance doit, toutefois, être choisie en fonction de la résistance thermique du matériau par rapport à la résistance globale du mur et en fonction du climat où le bâtiment est situé.

Une comparaison de cette valeur avec celles du tableau 9.25.5.2. indique que le mur serait acceptable aux endroits où les valeurs en degrés-jours Celsius vont jusqu'à 7999, ce qui inclut, par exemple, Whitehorse, Fort McMurray, Yorton, Flin Flon, Gervais, Val d'Or et Wabush. (Les degrés-jours de diverses localités au Canada figurent à l'annexe C.)

Ce même calcul peut indiquer que, pour un ensemble de construction semblable, mais avec une cavité de mur de 140 mm remplie d'isolant en matelas RSI 3,52, le rapport serait de 0,28. Ce type de mur pourrait donc être utilisé à des endroits ayant une valeur en degrés-jours Celsius allant jusqu'à 4999, ce qui inclut, par exemple, Cranbrook, Lethbridge, Ottawa, Montréal, Fredericton, Sydney, Charlottetown et St. John's.

Si l'on utilisait le même revêtement intermédiaire à faible perméance de moitié moins épais, le rapport, pour une cavité de 89 mm, serait de 0,25, ce qui permettrait son utilisation à des endroits présentant une valeur en degrés-jours Celsius allant jusqu'à 4999. Le rapport, pour une cavité de 140 mm, serait de 0,16; ce type d'ensemble de construction ne pourrait être utilisé nulle part, car ce rapport est inférieur au minimum permis au tableau 9.25.5.2.

Le tableau A-9.25.5.2. donne les épaisseurs minimales nécessaires pour satisfaire à l'article 9.25.5.2., dans diverses zones de degrés-jours, pour une gamme de valeurs de résistivité des revêtements intermédiaires isolants. Ces épaisseurs sont fondées sur les détails illustrés à la figure A-9.25.5.2. : elles pourraient aussi être utilisées avec les détails du revêtement extérieur, comme le contre-mur extérieur de brique ou le parement de bois, qui offrent une résistance thermique égale ou supérieure du côté extérieur.

**Tableau A-9.25.5.2.**  
**Épaisseur minimale du revêtement isolant à faible perméance**  
 Faisant partie intégrante de la note A-9.25.5.2.

Degrés-jours de chauffage, en °C-jours	Rapport min. RSI	Ossature 38 x 89						Ossature 38 x 140			
		Valeur min. de résistance thermique, en RSI	Épaisseur min. du revêtement, en mm				Valeur min. de résistance thermique, en RSI	Épaisseur min. du revêtement, en mm			
			Résistance thermique du revêtement, en RSI/mm					Résistance thermique du revêtement, en RSI/mm			
			0,0300	0,0325	0,0350	0,0400		0,0300	0,0325	0,0350	0,0400
≤ 4999	0,20	0,46	10	10	9	8	0,72	19	17	16	14
5000 à 5999	0,30	0,69	18	17	16	14	1,07	31	28	26	23
6000 à 6999	0,35	0,81	22	20	19	16	1,25	37	34	32	28
7000 à 7999	0,40	0,92	26	24	22	19	1,43	43	39	37	32
8000 à 8999	0,50	1,16	34	31	29	25	1,79	55	50	47	41
9000 à 9999	0,55	1,27	37	34	32	28	1,97	61	56	52	45
10 000 à 10 999	0,60	1,39	41	38	35	31	2,15	67	61	57	50
11 000 à 11 999	0,65	1,50	45	42	39	34	2,33	73	67	62	54
≥ 12 000	0,75	1,73	53	49	45	40	2,69	85	78	72	63

**Références**

- 1) « Directives d'exposition concernant la qualité de l'air des résidences », Direction de l'hygiène du milieu, Direction générale de la protection de la santé, Santé Canada, Ottawa, avril 1987 (révisé en juillet 1989).
- 2) ANSI/ASHRAE 62, « Ventilation for Acceptable Indoor Air Quality ».

**A-9.26.1.1. 1) Plates-formes qui servent effectivement de toits.** Les terrasses, les balcons, les passerelles extérieures et d'autres surfaces extérieures semblables servent effectivement de toits lorsqu'ils ne permettent pas le libre écoulement de l'eau à travers le platelage. Lorsque l'eau est poussée par le vent sur la surface du platelage (toit), elle a tendance à se déplacer vers le haut lorsqu'elle rencontre un obstacle.

**A-9.26.2.3. 4) Éléments de fixation pour bardeaux en bois traité.** Si des bardeaux en bois sont traités avec un produit de conservation ou d'ignifugation, il faut utiliser des éléments de fixation en un matériau compatible avec les produits chimiques utilisés dans le traitement.

**A-9.26.4.1. Jonctions entre les toits et les murs ou les garde-corps.** L'écoulement de l'eau des terrasses et des autres plates-formes qui servent effectivement de toits sera bloqué par les murs et entravé ou gêné par les garde-corps aux endroits où des éléments longs et hauts sont fixés au platelage. Généralement, en l'absence de solins appropriés à la jonction entre le toit et le mur ou entre le toit et le garde-corps, l'eau s'infiltrerait dans les constructions adjacentes et peut pénétrer dans les ouvrages de support sous-jacents. Il existe toutefois des exceptions, notamment les plates-formes comportant des bordures résistantes à l'eau suffisamment hautes et coulées sur place ou celles dont le platelage et le mur ou le garde-corps sont solidaires. Dans ces cas, la jonction solidaire du platelage et du mur ou du platelage et du garde-corps réduira les probabilités d'infiltration d'eau (voir la note A-9.26.1.1. 1)).

**A-9.26.17.1. 1) Tuiles en béton pour couvertures.** Si des tuiles en béton pour couvertures doivent être mises en oeuvre, il faudrait tenir compte de la charge permanente imposée par ce matériau lorsqu'on détermine les dimensions minimales et les portées maximales des éléments d'ossature des couvertures.

**A-9.27.1.1. 5). Systèmes d'isolation par l'extérieur avec enduit de finition sur des murs à ossature d'acier profilé à froid.** La partie 9 autorise l'installation d'un système d'isolation par l'extérieur avec enduit de finition sur des murs à ossature d'acier profilé à froid, mais la conception de murs porteurs à ossature d'acier ne relève pas de la partie 9, étant traitée dans la partie 4 (voir le paragraphe 9.24.1.1. 2)).

**A-9.27.2. Protection exigée contre les précipitations.** Dans les parties 5 et 9 du CNB, on reconnaît que les murs massifs et les murs étanchésés en surface, à protection dissimulée et à écran pare-pluie ont leur raison d'être dans le contexte canadien.

Les murs massifs sont généralement faits en maçonnerie ou en béton coulé sur place. Sans revêtement extérieur de finition, ils peuvent être exposés aux précipitations pendant une assez longue période avant que l'humidité ne pénètre de l'extérieur vers l'intérieur. Les caractéristiques importantes de ces murs sont liées à l'épaisseur, à la masse et aux propriétés de transfert d'humidité telles le rejet d'eau, l'absorption et la diffusivité d'humidité.

Les murs étanchésés en surface ne possèdent qu'un seul plan de protection. Le produit d'étanchéité posé entre les éléments du revêtement extérieur et les autres éléments de l'enveloppe forme une partie du système d'étanchéité à l'air et est exposé aux intempéries. Les murs étanchésés en surface sont appropriés lorsqu'il est possible de démontrer qu'ils donnent une performance satisfaisante à l'égard de la santé et de la sécurité des occupants et de l'exploitation des installations techniques et qu'ils permettent d'obtenir les conditions nécessaires à l'usage prévu. Toutefois, ces murs nécessitent un entretien intensif, périodique et courant et ne devraient être choisis qu'après analyse du coût du cycle de vie, compte tenu du risque de défaillance et des répercussions que cette défaillance pourrait avoir. Les charges climatiques, notamment la pluie poussée par le vent, ne doivent pas être négligées. Les murs étanchésés en surface ne sont pas recommandés dans les bâtiments dont le propriétaire risque de ne pas être au courant de l'entretien nécessaire ou lorsque la mise sur pied d'un programme d'entretien périodique peut poser des problèmes.

Les murs à protection dissimulée comportent un premier et un second plans de protection. Le premier plan, qui est composé du revêtement extérieur, est conçu pour résister à la plus grande partie de la charge due aux précipitations. Le second plan de protection doit intercepter l'eau qui traverse le revêtement extérieur. Il permet à cette eau de se dissiper, principalement par gravité, et fait obstacle aux infiltrations.

À l'instar des murs à protection dissimulée, les murs à écran pare-pluie comportent un premier et un second plans de protection. Le premier plan est formé du revêtement extérieur, qui est conçu et construit pour résister à la quasi-totalité de la charge due aux précipitations. Le second plan de protection est conçu et construit pour n'arrêter que de très petites quantités d'eau occasionnelle. La composition du deuxième plan est décrite dans la note A-9.27.3.1. Dans ces murs, le système d'étanchéité à l'air, qui joue un rôle dans le contrôle des infiltrations causées par la différence de pression d'air, est protégé contre les éléments. (Voir la figure A-9.27.2.)

Le revêtement extérieur décrit au paragraphe 9.27.2.2. 4) est un mur à écran pare-pluie de base. Cette construction est essentielle dans les habitations dont on attend une performance élevée et constante, avec un entretien minime. Ce procédé est toutefois recommandé dans tous les cas.



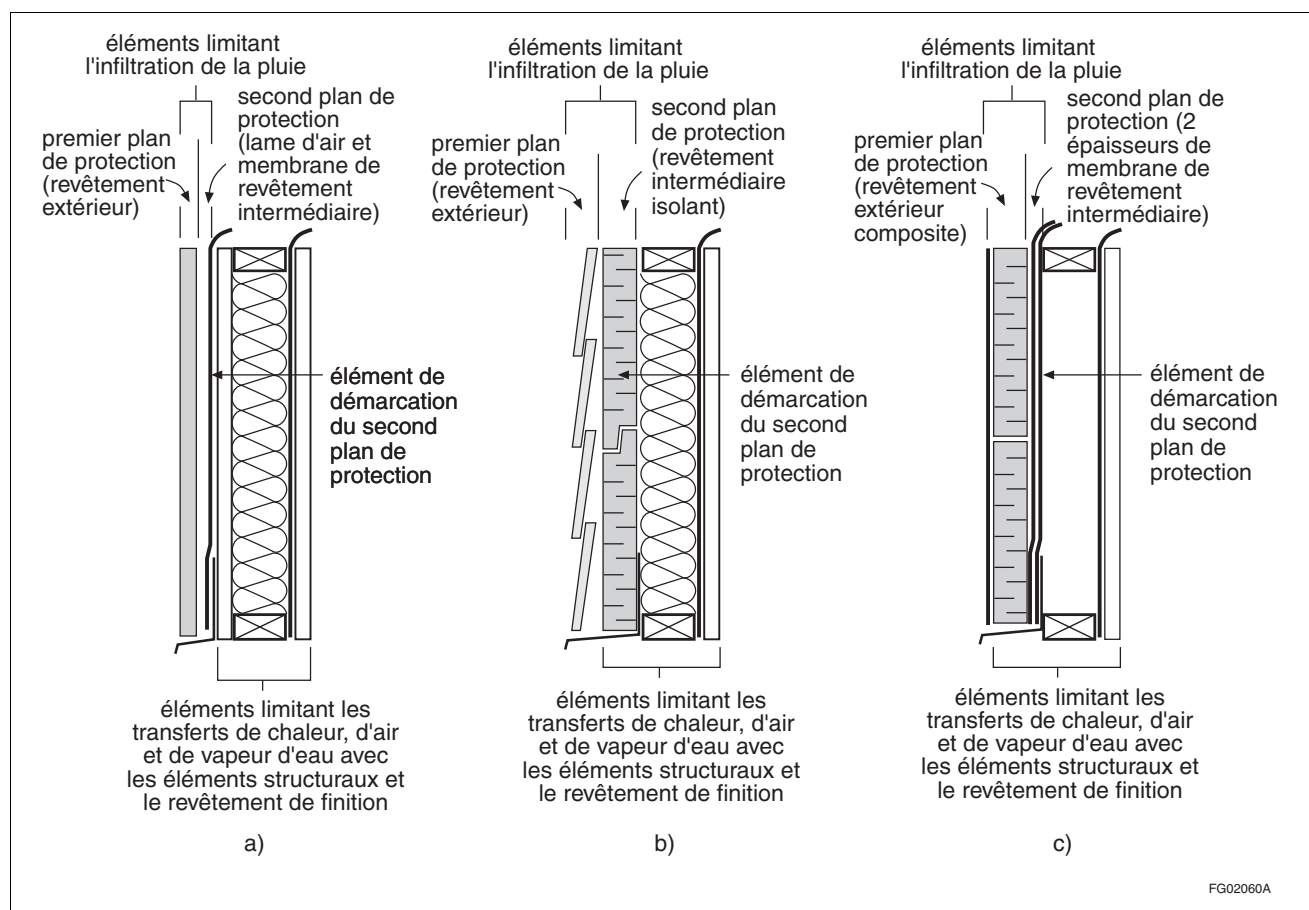


Figure A-9.27.2.  
Murs à écran pare-pluie

Les revêtements extérieurs décrits au paragraphe 9.27.2.2. 5) sont également des murs à écran pare-pluie. Le revêtement extérieur décrit à l'alinéa 9.27.2.2. 1)c) est aussi un mur à écran pare-pluie de base. Un mur qui assure une coupure de capillarité, comme il est décrit à l'alinéa 9.27.2.2. 1)a), est un mur à écran pare-pluie ouvert. Les murs qui assurent une coupure de capillarité, comme il est décrit à l'alinéa 9.27.2.2. 1)b), sont des murs à écran pare-pluie drainants.

**A-9.27.2.1. 1) Réduction au minimum des infiltrations d'eau et de neige.** On peut difficilement prévenir totalement les infiltrations de précipitations dans les murs, ce qui n'est d'ailleurs pas absolument nécessaire si les murs sont bien conçus et mis en oeuvre. La quantité d'humidité qui pénètre dans les murs et la fréquence des infiltrations doivent être réduites. La fréquence des infiltrations et l'accumulation d'eau doivent être suffisamment faibles et le temps de séchage suffisamment court pour prévenir la détérioration des matériaux sensibles à l'humidité et la prolifération de moisissures.

**A-9.27.2.2. Niveaux exigés de protection contre les précipitations.** Les précurseurs de la partie 9 et toutes les éditions du CNB qui comportent une partie 9 s'appliquant aux maisons et aux petits bâtiments renferment une disposition axée sur la performance qui exige que le revêtement extérieur protège les matériaux sous-jacents contre les intempéries. L'industrie a demandé que la partie 9 donne des indications supplémentaires pour la détermination des niveaux minimaux de protection contre les précipitations que doivent offrir les revêtements extérieurs. Comme toutes les exigences du CNB, les nouvelles exigences de l'article 9.27.2.2. visent la configuration minimale du revêtement extérieur. Au moment de concevoir ou de choisir un revêtement extérieur, les concepteurs doivent tenir compte des méthodes acceptées localement, de la performance démontrée et des conditions précises auxquelles un mur donné sera exposé.

**Coupsures de capillarité**

Les propriétés que doit posséder un matériau ou un ensemble de construction pour assurer une coupure de capillarité et les valeurs quantitatives de ces propriétés n'ont pas été définies. Les propriétés des matériaux

qu'il faut examiner sont la capacité d'absorption d'eau et la vulnérabilité à la détérioration sous l'effet de l'humidité. Dans le cas des ensembles de construction, il faut notamment évaluer la formation de ponts dans les cavités par les gouttelettes d'eau, la ventilation et le drainage.

L'alinéa 9.27.2.2. 1)a) décrit la configuration type des coupures de capillarité dans un écran pare-pluie ouvert. Les 10 mm exigés préviendront la formation de ponts dans la cavité par les gouttelettes d'eau et tiennent compte des tolérances de construction.

L'alinéa 9.27.2.2. 1)b) décrit une variante d'un mur type à écran pare-pluie ouvert. Les produits utilisés pour assurer une coupure de capillarité comprennent différents matériaux à mailles ouvertes non sensibles à l'humidité.

L'alinéa 9.27.2.2. 1)c) décrit une configuration typique de la protection offerte par les bardages en vinyle et les bardages métalliques horizontaux, sans support isolant profilé. La lame d'air qui se trouve derrière le revêtement extérieur et l'installation de celui-ci de façon à permettre un certain jeu réduisent la probabilité de rétention de l'eau dans la cavité et favorisent l'assèchement en améliorant la circulation d'air.

À l'alinéa 9.27.2.2. 1)d), on reconnaît la performance éprouvée des murs creux et des contre-murs extérieurs en maçonnerie.

### Indice d'humidité

L'indice d'humidité (IH) pour une localité donnée est lié aux caractéristiques de mouillage et d'assèchement du climat et fonction :

- de la précipitation annuelle; et
- de la température et de l'humidité relative de l'air ambiant extérieur.

Les valeurs IH sont fondées sur des recherches et des calculs détaillés.

En l'absence de données définitives, les valeurs IH indiquées au paragraphe 9.27.2.2. 5), qui peuvent donner lieu à des exceptions ou à des mesures supplémentaires de protection contre les précipitations, sont fondées sur des opinions d'experts. Au moment de choisir des matériaux et des composants devant offrir une protection contre les précipitations, les concepteurs devraient tenir compte de l'expérience locale et de la performance démontrée. Pour plus de renseignements sur l'IH, voir l'annexe C.

**A-9.27.3.1. Deuxième plan de protection.** Comme il est indiqué au paragraphe 9.27.3.1. 1), le deuxième plan de protection est un plan de drainage dans lequel un matériau approprié forme l'élément de démarcation intérieur et des solins dispersent la pluie ou les eaux de fonte vers l'extérieur.

### Plan de drainage

Sauf pour les murs en maçonnerie, un plan de drainage est, dans sa configuration la plus simple, une interface verticale entre les matériaux qui favorise l'écoulement par gravité de l'humidité vers les solins et sa dispersion vers l'extérieur. Le plan de drainage ne se présente pas nécessairement sous la forme d'un espace libre de drainage (lame d'air).

Dans le cas des murs en maçonnerie, il faut mettre en place un écran pare-pluie ouvert, c'est-à-dire un ensemble de construction comportant un premier et un second plan de protection et dans lequel le plan de drainage est formé d'une lame d'air drainée et mise à l'air libre. Cette construction est aussi le procédé idéal pour tous les autres types de murs.

La section 9.20. exige des lames d'air de 25 mm pour les contre-murs en maçonnerie et de 50 mm pour les murs creux. Dans les autres types de murs, la lame d'air de l'écran pare-pluie ouvert doit avoir une épaisseur d'au moins 10 mm. Les orifices de drainage doivent être conçus en fonction des solins.

### Membrane de revêtement intermédiaire

La membrane de revêtement intermédiaire décrite à l'article 9.27.3.2. n'est pas imperméable. Lorsqu'elle est installée de manière à former l'élément de démarcation intérieur du second plan de protection et lorsque ce plan comporte une lame d'air d'au moins 10 mm d'épaisseur, la membrane est réputée offrir une performance acceptable. Le matériau ne doit en effet intercepter que les très petites quantités d'eau qui traversent le premier plan de protection.

Si la lame d'air de 10 mm est réduite ou interrompue, la capacité de drainage et la coupure de capillarité seront réduites. Dans ce cas, il peut être nécessaire de choisir, pour l'élément de démarcation intérieur, un matériau qui offrira une meilleure résistance à l'eau, de manière à protéger les matériaux sensibles à l'humidité du mur de fond.

### Niveau approprié de protection

On reconnaît que de nombreux revêtements extérieurs ne comportant pas de lame d'air ou présentant un espace discontinu, et munis de la membrane de revêtement intermédiaire décrite à l'article 9.27.3.2., ont présenté une performance acceptable à divers niveaux de précipitation. Les bardages en bandes de vinyle ou de métal, et les bardeaux de fente et les bardeaux de sciage par exemple, qui comportent des espaces drainés discontinus, ont donné une performance acceptable dans la plupart des conditions. Les bardages en bandes de bois et de composites à chevauchement peuvent, selon leur profil, offrir des espaces discontinus ou non et permettent en général un faible drainage. Les revêtements extérieurs possédant une capacité de drainage limitée et comportant une membrane de revêtement intermédiaire qui répond aux exigences minimales ne sont pas recommandés lorsqu'ils sont susceptibles d'être exposés à des charges élevées dues aux précipitations ou lorsque le niveau de protection offert par le revêtement extérieur est inconnu ou douteux. Il faut tenir compte des pratiques locales et de la performance démontrée (voir l'article 9.27.2.2. et la note A-9.27.2.2.).

**A-9.27.3.4. 2) Conception des joints dans le revêtement isolant extérieur.** La capacité d'un joint d'empêcher le passage de l'eau dépend en grande partie de sa forme. Les joints à rainure et languette et les joints à recouvrement peuvent empêcher le passage de l'eau s'ils sont orientés correctement. Les joints aboutés permettent l'évacuation de l'eau d'un côté comme de l'autre; par conséquent, ils ne devraient pas être utilisés à moins d'être bien étanchés. Toutefois, la conception des joints exige qu'on porte une attention particulière non seulement à la forme du joint, mais aussi aux matériaux utilisés pour le façonner. Par exemple, même s'ils sont bien façonnés, on ne peut pas s'attendre à ce que les joints dans un revêtement isolant semi-rigide comprenant un papier de revêtement intermédiaire incorporé empêchent le passage de l'eau si le matériau isolant absorbe l'eau, à moins que le papier de revêtement ne se prolonge à travers les joints.

**A-9.27.3.5. 1) Membrane de revêtement intermédiaire à la place de revêtement mural intermédiaire.** L'article 9.23.17.1. indique que le revêtement intermédiaire ne doit être posé que si le revêtement extérieur doit être fixé entre les supports (poteaux) ou si le revêtement extérieur doit être appliqué sur une surface continue. Cette exigence ne s'appliquerait pas aux revêtements extérieurs en panneaux ou en briques et, dans ces cas, une double épaisseur de membrane de revêtement intermédiaire serait généralement obligatoire. L'exception (article 9.27.3.6.) ne s'applique qu'aux types de revêtement extérieur dont la surface est étanche aux intempéries.

**A-9.27.3.6. Membrane de revêtement intermédiaire.** La fonction de la membrane de revêtement est de contrôler, dans les murs, l'infiltration d'air et d'eau de pluie introduite par le vent. Certains types de revêtement extérieur métallique constitués de panneaux ou de tôles de grandes dimensions avec des joints bien étanches assurent cette fonction, éliminant ainsi la nécessité d'une membrane de revêtement. C'est le cas du revêtement extérieur métallique à joints sertis parfois utilisé pour les maisons mobiles. Toutefois, cela ne s'applique pas aux bardages en bandes étroites de métal ou de plastique qui ont pour fonction d'imiter le bois. Ces bardages, qui assurent la ventilation de la cavité murale et comportent de nombreux joints non étanches, ne peuvent pas empêcher la pénétration du vent et de la pluie.

De plus, certains types de revêtement intermédiaire composé remplissent les fonctions de la membrane de revêtement. S'il peut être démontré qu'un matériau de revêtement peut être au moins aussi imperméable à l'air et à la pénétration de la pluie que la membrane de revêtement intermédiaire, et que les joints utilisés sont au moins aussi imperméables à l'air et à la pénétration de la pluie que le matériau lui-même, la membrane de revêtement peut être omise.

### A-9.27.3.8. 1) Solins exigés.

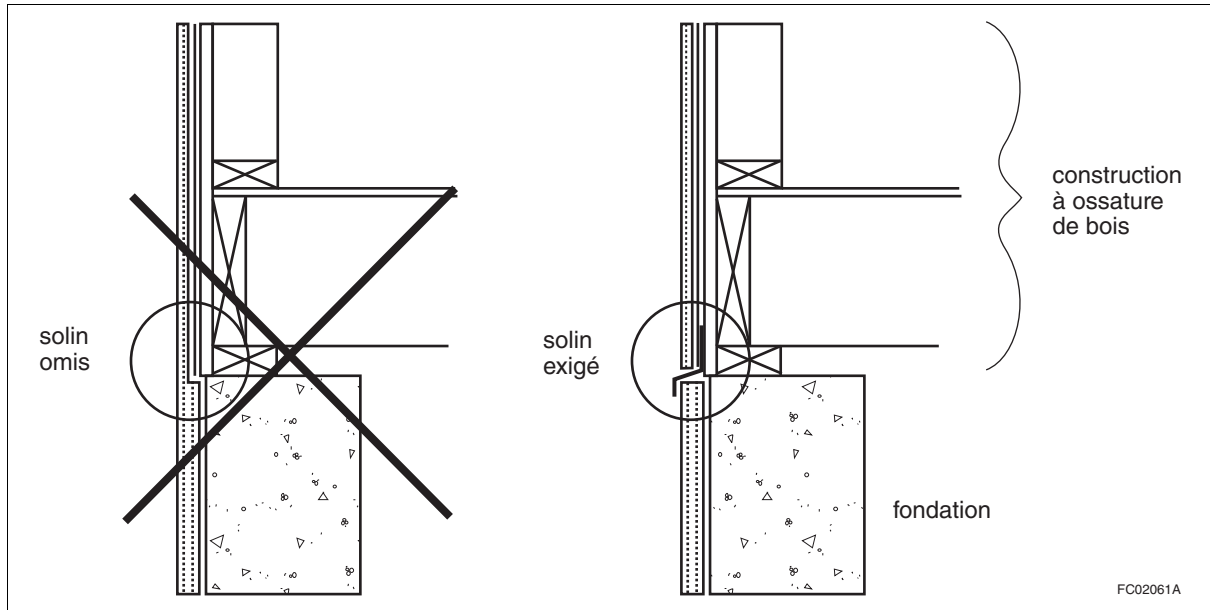
#### Ressauts horizontaux

Lorsqu'un seul élément produit un ressaut dans le revêtement extérieur, il n'y a pas de joint entre le ressaut et le revêtement situé au-dessus. Dans ce cas et dans la mesure où le matériau du revêtement protège efficacement la construction au-dessous, il n'est pas nécessaire de poser un solin.

#### Changement de support

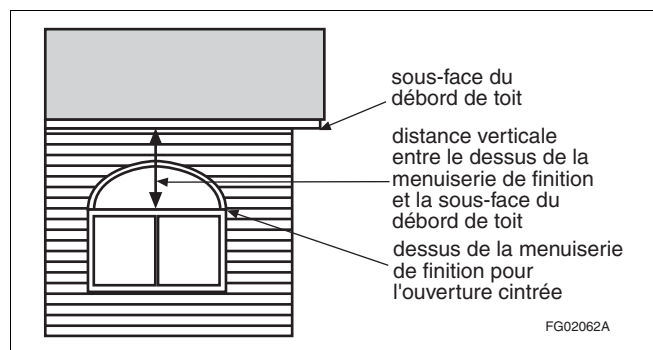
Dans certains cas, il faut installer un solin aux endroits où la nature du support change, par exemple, lorsqu'un revêtement en stucco posé sur une construction à ossature en bois se prolonge vers le bas et est appliqué directement sur une fondation en maçonnerie ou en béton coulé sur place. En procédant ainsi, on

ne tient pas compte du fait que le retrait de l'ossature en bois risque de bloquer la trajectoire de drainage et que l'humidité peut alors s'accumuler sur l'ossature derrière le stucco.



**Figure A-9.27.3.8. 1)**  
**Pose de solins aux changements de support**

**A-9.27.3.8. 3) Pose de solins au-dessus des ouvertures cintrées.** La pose de solins au-dessus des ouvertures peut être exigée ou non, selon le rapport entre d'une part la distance verticale qui sépare le dessus de la menuiserie de finition et d'autre part la sous-face du débord de toit et la saillie horizontale du débord de toit. Dans le cas d'une ouverture cintrée, la distance verticale entre le dessus de la menuiserie de finition augmente à mesure que l'on s'éloigne du centre de l'ouverture. Pour ces ouvertures, le dessus de la menuiserie est la hauteur la plus faible avant que la menuiserie ne devienne verticale (voir la figure A-9.27.3.8. 3)).



**Figure A-9.27.3.8. 3)**  
**Solin au-dessus d'une ouverture cintrée**

**A-9.27.3.8. 4) Configuration des solins et drainage dirigé.**

**Configuration des solins**

On reconnaît qu'il faut prévoir une pente minimale de 6 % pour que les solins assurent un drainage efficace. On exige un chevauchement vertical de 10 mm sur l'élément du bâtiment au-dessous et un ressaut de 5 mm pour réduire le transfert capillaire et la tension de surface. La figure A-9.27.3.8. 4) montre deux exemples de configurations de solins.

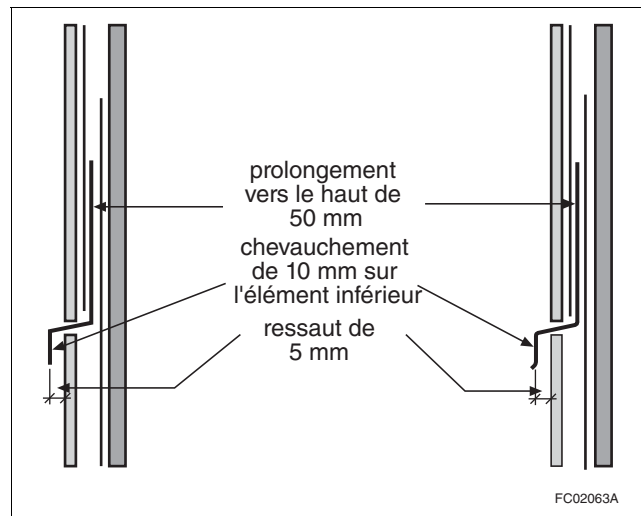


Figure A-9.27.3.8. 4) Exemples de configurations de solins montrant les prolongements vers le haut, les ressauts horizontaux et les chevauchements verticaux

**Maintien de pentes positives**

Le paragraphe 9.27.3.8. 4) exige qu'une pente minimale de 6 % soit maintenue après retrait de l'ossature du bâtiment. De même, le paragraphe 9.26.3.1. 4) exige qu'une pente positive soit maintenue sur les toits et les constructions semblables après retrait de l'ossature du bâtiment.

Pour les bâtiments à ossature en bois visés par la partie 9, on peut déterminer le retrait prévu du bois à partir de la teneur en eau d'équilibre (TE) du bois, à l'intérieur de l'enveloppe du bâtiment, dans diverses régions du pays (voir le tableau A-9.27.3.8. 4)).

**Tableau A-9.27.3.8. 4)**  
**Teneur en eau d'équilibre du bois**  
 Faisant partie intégrante du paragraphe 9.27.3.8. 4)

Région	TE d'équilibre, en % <sup>(1)</sup>
Colombie-Britannique et Atlantique	10
Ontario et Québec	8
Prairies et Nord	7

<sup>(1)</sup> CCB 2000, « Wood Reference Handbook ».

Pour les bâtiments de 3 étages visés par la partie 9, le retrait longitudinal cumulatif est négligeable. Il faut calculer le retrait uniquement pour les éléments d'ossature horizontaux au moyen de la formule suivante (tirée du document CCB 1997, « Introduction to Wood Building Technology ») :

$$\text{Retrait} = (\text{hauteur totale de l'élément horizontal}) \times (\text{TE initiale} - \text{TE d'équilibre}) \times (0,002)$$

**A-9.27.3.8. 5) Protection contre l'infiltration de précipitations à la jonction du seuil d'une fenêtre et du revêtement extérieur.** De nombreuses fenêtres sont configurées de sorte qu'un cordon de produit d'étanchéité constitue la seule protection contre l'infiltration d'eau à la jonction du seuil de la fenêtre et du revêtement extérieur, qui est un endroit exposé à toute l'eau qui s'écoule sur la fenêtre. Auparavant, de nombreuses fenêtres étaient munies de seuils à solin intégré se prolongeant au-delà de la face du revêtement extérieur, ainsi que d'un larmier sous l'appui servant à éloigner l'eau de la jonction du seuil et du revêtement. Cette configuration était jugée conforme aux règles de l'art et est considérée aujourd'hui comme une surprotection contre les précipitations.

Les seuils à solin intégré sont des seuils qui :

- sont inclinés vers l'extérieur lorsqu'ils présentent une surface exposée qui se prolonge au-delà des montants;

- se prolongent d'au moins 25 mm au-delà de la face intérieure lorsqu'ils sont installés par-dessus un seuil en maçonnerie;
- comportent un larmier faisant saillie d'au moins 5 mm par rapport à la face extérieure du revêtement et d'au moins 15 mm par rapport à la face intérieure du seuil en maçonnerie; et
- se terminent aux montants ou, lorsque la face des montants n'est pas au moins en affleurement avec la face du revêtement extérieur et que les seuils se prolongent au-delà des montants, comportent des arrêts d'extrémité suffisamment hauts pour assurer une protection contre le débordement en cas de pluie poussée par le vent.

Une pression du vent de 10 Pa peut soulever l'eau de 1 mm. Donc, par exemple, si une fenêtre est exposée à une pression de la pluie poussée par le vent de 200 Pa, les arrêts d'extrémité devraient avoir une hauteur d'au moins 20 mm.

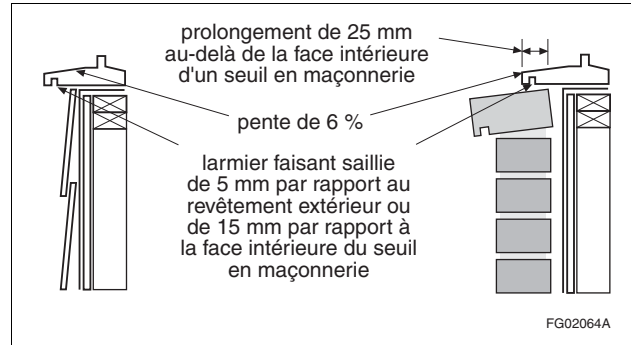


Figure A-9.27.3.8. 5)

Exemples de configurations de seuils à solin intégré

**A-9.27.4.2. 1) Sélection et installation des produits d'étanchéité.** L'analyse des défaillances des produits d'étanchéité aux joints a indiqué, dans la majorité des cas, que la situation était attribuable à une préparation inadéquate du joint et à une installation déficiente du produit d'étanchéité et des divers composants des joints. Les lignes directrices suivantes de l'ASTM décrivent plusieurs aspects dont il faut tenir compte pour l'application durable de produits d'étanchéité en environnement non protégé :

- ASTM C 1193, « Use of Joint Sealants »;
- ASTM C 1299, « Selection of Liquid-Applied Sealants »; et
- ASTM C 1472, « Calculating Movement and Other Effects When Establishing Sealant Joint Width ».

La documentation du fabricant de produit d'étanchéité doit toujours être consultée afin de prendre connaissance des méthodes et des matériaux recommandés.

**A-9.27.9.2. 3) Rainures dans les panneaux de fibres durs utilisés comme revêtement extérieur.** Des rainures plus profondes que celles spécifiées peuvent être utilisées dans le cas de revêtements extérieurs plus épais, à condition qu'elles ne réduisent pas l'épaisseur à moins de 1,5 mm sous l'épaisseur exigée. Par conséquent, les rainures ne doivent pas réduire l'épaisseur à moins de 4,5 mm ou 6 mm selon la méthode d'appui, dans le cas des revêtements de type 1 ou 2, ni à moins de 7,5 mm pour les revêtements de type 5.

**A-9.27.10.2. 2) Épaisseur des panneaux de copeaux orientés (OSB) O-2.** Si l'on utilise le tableau 9.27.8.2. pour déterminer l'épaisseur des panneaux de copeaux orientés (OSB) de catégorie O-2 utilisés comme revêtement extérieur, « fil du bois » doit être remplacé par « orientation des copeaux ».

**A-9.27.11.1. 3) et 4) Normes.** Le bardage d'aluminium en feuillards disposés horizontalement ou verticalement doit être conforme au paragraphe 9.27.11.1. 3) et à la norme CAN/CGSB-93.2-M, « Bardage, soffites et bordures de toit en aluminium préfini pour bâtiments résidentiels ». Le bardage d'aluminium en tôles doit être conforme au paragraphe 9.27.11.1. 4) et à la norme CAN/CGSB-93.1-M, « Tôle d'alliage d'aluminium préfini, pour bâtiments résidentiels ».

**A-9.27.13.1. 1) Cavité de drainage définie géométriquement.** L'expression « cavité de drainage définie géométriquement » (CDDG) désigne les rainures ou gorges découpées dans l'endos isolant d'un panneau de système d'isolation par l'extérieur avec enduit de finition afin de créer une voie de drainage pour l'eau pénétrant à l'arrière du système. Les rainures ou gorges d'un panneau doivent rejoindre les rainures ou gorges des panneaux adjacents pour que le drainage s'effectue de façon uniforme et continue dans l'ensemble du système d'isolation par l'extérieur avec enduit de finition. L'inspection d'un seul panneau peut permettre de vérifier les dimensions d'une rainure ou d'une gorge, mais l'objectif visé au paragraphe 9.27.13.1. 1) porte sur la capacité de drainage requise pour le système complet.

Pour de plus amples renseignements sur la conception et l'installation de systèmes d'isolation par l'extérieur avec enduit de finition, prière de consulter les ouvrages suivants :

- « EIFS Practice Manual » du EIFS Council of Canada;
- les publications du fabricant.

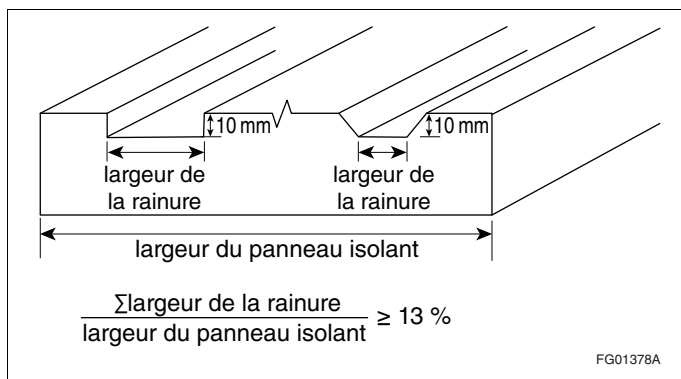


Figure A-9.27.13.1. 1)  
Cavité de drainage définie géométriquement

**A-9.27.13.2. 2)a) Supports pour des systèmes d'isolation par l'extérieur avec enduit de finition.** Le rapport d'essais de conformité à la norme CAN/ULC-S716.1, « Systèmes d'isolation et de finition extérieurs (SIFE) – Matériaux et systèmes », d'un système d'isolation par l'extérieur avec enduit de finition répertorie les supports acceptables pour le système en question; les supports suivants sont généralement considérés acceptables :

- panneau de copeaux orientés (OSB) d'au moins 11 mm d'épaisseur, classé Exposition 1 et conforme à PS2 pour un revêtement mural intermédiaire;
- contreplaqué de revêtement intermédiaire coté pour l'extérieur d'au moins 11 mm d'épaisseur;
- revêtement intermédiaire en plaques de plâtre de type extérieur d'au moins 12,7 mm d'épaisseur conforme à la norme ASTM C 1177/C 1177M, « Glass Mat Gypsum Substrate for Use as Sheathing »;
- panneaux à base de ciment;
- panneaux de fibro-ciment;
- blocs de béton;
- maçonnerie de terre cuite; ou
- béton coulé sur place.

Dans certains cas, le fabricant du système d'isolation par l'extérieur avec enduit de finition peut restreindre la liste des supports acceptables.

**A-Tableau 9.28.4.3. Lattis pour stucco.** Un treillis métallique soudé doublé de papier peut également être posé sur une surface horizontale, à condition qu'il se prête à une telle application.

**A-9.30.1.2. 1) Résistance à l'eau.** Certains endroits des bâtiments sont propices aux déversements et éclaboussements d'eau et d'autres liquides sur le plancher. Il est préférable, à ces endroits, que le revêtement n'absorbe ni ne laisse passer l'humidité, sinon le revêtement de sol et son support risquent de se détériorer. L'humidité absorbée peut créer des conditions insalubres, en particulier dans les cuisines et dans les salles de bains. Si des revêtements de sol absorbants ou perméables sont installés à ces endroits, ils devraient être posés de façon qu'ils puissent être enlevés facilement pour nettoyage ou remplacement, c'est-à-dire qu'ils ne devraient être ni cloués ni collés. De plus, si le support de revêtement est susceptible d'être détérioré par l'eau (ce qui englobe pratiquement tous les matériaux de support dérivés du bois utilisés dans les constructions à ossature de bois), il devrait être protégé par une membrane imperméable posée entre le revêtement de sol et son support. Des matériaux comme le polyéthylène, le papier d'aluminium et la plupart des membranes de couverture monocouches (EPDM, PVC) offriraient le niveau minimal d'imperméabilité exigé au paragraphe 9.30.1.2. 1).

### A-9.31.6.2. 3) Fixation des chauffe-eau.

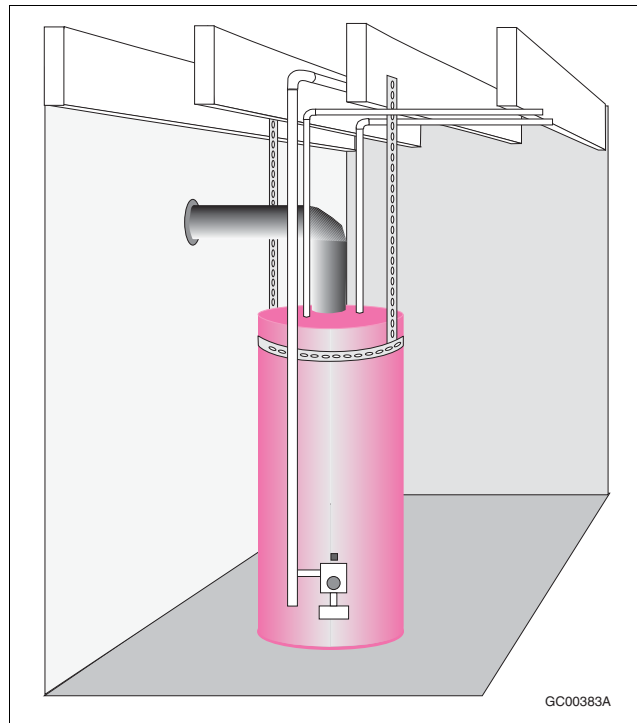


Figure A-9.31.6.2. 3)  
Chauffe-eau maintenu en place à l'aide de feuillards fixés aux solives de plancher au-dessus

### A-9.32.1.2. 2) Application de la sous-section 9.32.3. et ventilation des maisons comportant un logement accessoire.

#### Contrôle de la fumée

Le contrôle du transfert de la fumée entre les logements, dans une maison comportant un logement accessoire, ou entre les logements et les autres espaces dans la maison, est une question de sécurité cruciale. Même s'il est dispendieux de fournir une seconde installation de ventilation pour desservir les deux logements, ce qui peut de surcroît être difficile dans un bâtiment existant, il est nécessaire de fournir un niveau minimal acceptable de sécurité incendie.

Les solutions de rechange à la mise en place d'installations de ventilation séparées pour les logements doivent prendre en compte le contrôle de la fumée. Bien que les registres de contrôle de la fumée restreignent la propagation de la fumée en se fermant automatiquement en cas d'incendie, leur mise en place dans une installation de ventilation desservant les deux logements d'une maison comportant un logement accessoire n'est pas considérée comme une solution pratique parce qu'ils sont très dispendieux, exigent des inspections et un entretien réguliers, et doivent être réarmés après chaque activation.



### Renouvellement d'air

La mise en place d'une installation de ventilation aux fins de maintien d'une qualité de l'air intérieur acceptable est une question de santé cruciale. Toutefois, le paragraphe 9.32.1.2. 3) permet la non-ventilation des issues et des corridors communs dans les maisons comportant un logement accessoire. L'absence de ventilation active de ces espaces est considérée acceptable parce que les occupants n'y passent pas de longues périodes de temps et que, dans le cas des issues, une certaine ventilation naturelle est fournie lorsque les portes sont ouvertes.

Compte tenu du coût d'installations de ventilation séparées, le paragraphe 9.32.1.2. 4) exempte également les pièces secondaires dans les maisons comportant un logement accessoire de la nécessité d'être ventilées, à condition que de l'air de compensation soit fourni conformément à l'article 9.32.3.8.

**A-9.32.1.3. 2) Ventilation des sécheuses.** Le paragraphe 9.32.1.3. 2) s'applique à la tuyauterie et aux conduits situés dans le mur et non au tuyau souvent flexible utilisé pour brancher l'appareil au conduit d'extraction.

**A-9.32.3. Ventilation mécanique en saison de chauffe.** Pendant longtemps, les maisons ont été construites sans installations de ventilation mécanique. L'hiver, la ventilation était assurée par la perméabilité de l'enveloppe. Puis, on a construit des maisons de plus en plus étanches à l'air grâce à l'utilisation de nouveaux matériaux et de nouvelles méthodes. Ainsi, on a substitué le contreplaqué et les panneaux de copeaux aux planches comme matériau de revêtement intermédiaire et l'on a remplacé les nattes à endos de papier par les membranes de polyéthylène et les nattes isolantes à friction pour l'isolation thermique. On utilise maintenant des matériaux de calfeutrage améliorés de même que des fenêtres et des portes plus étanches.

Après la crise de l'énergie du début des années 70, il est devenu primordial de réduire les fuites d'air pour économiser l'énergie. On a encouragé le chauffage à l'électricité et mis au point des générateurs d'air chaud à haut rendement qui ont réduit davantage le taux de renouvellement d'air dans les bâtiments. On s'est alors mis à douter que le renouvellement naturel de l'air dans les logements puisse, dans certains cas, assurer une qualité d'air intérieur acceptable. On s'est également préoccupé des problèmes de condensation causés par un taux d'humidité trop élevé.

### Évolution des exigences de ventilation du CNB

Pour ce qui est de la ventilation mécanique, l'édition 1980 du CNB n'exigeait des ventilateurs extracteurs que pour les maisons chauffées à l'électricité, dispositions qui ont été modifiées en 1985 et en 1990 afin d'inclure tous les types d'habitation. Les installations exigées dans l'édition 1985 avaient une capacité de 0,5 renouvellement d'air par heure, taux qui a été ramené à 0,3 renouvellement d'air dans l'édition 1990.

Les exigences du CNB 1995 portaient non seulement sur la capacité globale de renouvellement d'air des installations de ventilation mécanique, mais aussi sur la nécessité de distribuer l'air provenant de l'extérieur dans toute la maison.

### Exigences actuelles

Les exigences actuelles vont encore plus loin. Les installations de ventilation décrites dans le présent document sont essentiellement les mêmes que celles décrites dans le CNB 1995, mais elles ont fait l'objet de dispositions supplémentaires visant à :

- faciliter la compréhension;
- réduire la probabilité que l'air extérieur distribué au moyen d'une installation de chauffage à air pulsé soit suffisamment frais pour causer la détérioration prématurée de l'échangeur de chaleur du générateur d'air chaud; et
- réduire la probabilité que l'installation de ventilation produise une dépressurisation excessive du logement.

Dans une certaine mesure, le premier de ces buts est incompatible avec les deux derniers et c'est pourquoi il s'est révélé difficile à atteindre. Seule la façon d'établir la capacité du ventilateur principal (voir le paragraphe 9.32.3.3. 2)) a pu être simplifiée de façon notable.

Voir la note A-9.32.3.3. 2).

**A-9.32.3.1. 1) Ventilation exigée.****Méthode de performance (alinéa 9.32.3.1. 1)a)**

La norme CAN/CSA-F326-M, « Ventilation mécanique des habitations », est une norme de performance exhaustive. Elle laisse aux concepteurs d'installations de ventilation chevronnés la latitude nécessaire pour mettre au point différentes installations de ventilation résidentielles répondant toutes aux critères établis.

**Méthode prescriptive (alinéa 9.32.3.1. 1)b)**

Les installations faisant l'objet d'exigences prescriptives sont destinées à offrir une performance comparable à celle des installations conformes à la norme CAN/CSA-F326-M, « Ventilation mécanique des habitations ». Elles sont incluses dans le CNB à l'intention des personnes moins expérimentées dans la conception des installations de ventilation mécanique. Les utilisateurs du CNB qui jugent que ces installations ne conviennent pas à leurs besoins ou qu'elles sont visées par des exigences trop restrictives peuvent choisir toute autre installation de ventilation qui répond aux exigences de performance de la norme CAN/CSA-F326-M.

**A-9.32.3.3. Installation de ventilation principale.** L'air est distribué dans toute la maison au moyen de l'installation de ventilation principale en vue de maintenir une qualité de l'air intérieure acceptable. Les installations de ventilation comportent trois composants principaux assurant les fonctions suivantes :

- extraction de l'air intérieur;
- alimentation d'air extérieur;
- distribution de l'air.

**Extraction de l'air intérieur**

Le ventilateur principal extrait l'air intérieur. Son fonctionnement est lié à un dispositif qui assure l'introduction de l'air extérieur et sa distribution dans le logement, suivant un taux à peu près égal à celui de l'extraction de l'air intérieur, sous réserve de l'article 9.32.3.6.

Le ventilateur principal doit extraire l'air vicié de toutes les parties du logement. Bien que les occupants puissent en déterminer le régime, le ventilateur doit pouvoir fonctionner en mode continu. Malheureusement, il n'existe pas de méthode normalisée pour l'essai et la classification des ventilateurs à usage continu. C'est pourquoi une telle classification n'est pas obligatoire (voir le paragraphe 9.32.3.3. 4)).

Des ventilateurs extracteurs supplémentaires, comme les hottes de surfaces de cuisson et les ventilateurs de salles de bains, offrent au besoin une ventilation d'appoint à la source (voir l'article 9.32.3.7. et la note A-9.32.3.7.).

**Alimentation d'air extérieur**

L'air extérieur est introduit dans la maison au moyen d'un conduit de distribution situé dans le mur extérieur ou, dans les installations assurant seulement l'extraction autorisées par les fuites dans l'enveloppe du bâtiment. Voir la note A-9.32.3.6.

**Distribution de l'air**

Deux types d'installation assurent la distribution de l'air dans toute la maison :

- dans les installations de chauffage à air pulsé, le ventilateur de recirculation du générateur d'air chaud pousse l'air dans les conduits de distribution d'air chaud (voir la note A-9.32.3.4.);
- dans les installations de chauffage à air non pulsé, un ventilateur d'alimentation pousse l'air dans des conduits de distribution d'air prévus à cette fin (voir la note A-9.32.3.5.).

Les figures A-9.32.3.3.-A à A-9.32.3.3.-F et A-9.32.3.6. illustrent différentes configurations possibles d'installation de ventilation principale. En dépit de leur caractère prescriptif, ces configurations permettent une grande souplesse. Il ne faut donc pas les considérer comme les seules configurations acceptables en vertu du paragraphe 9.32.3.1. 2).

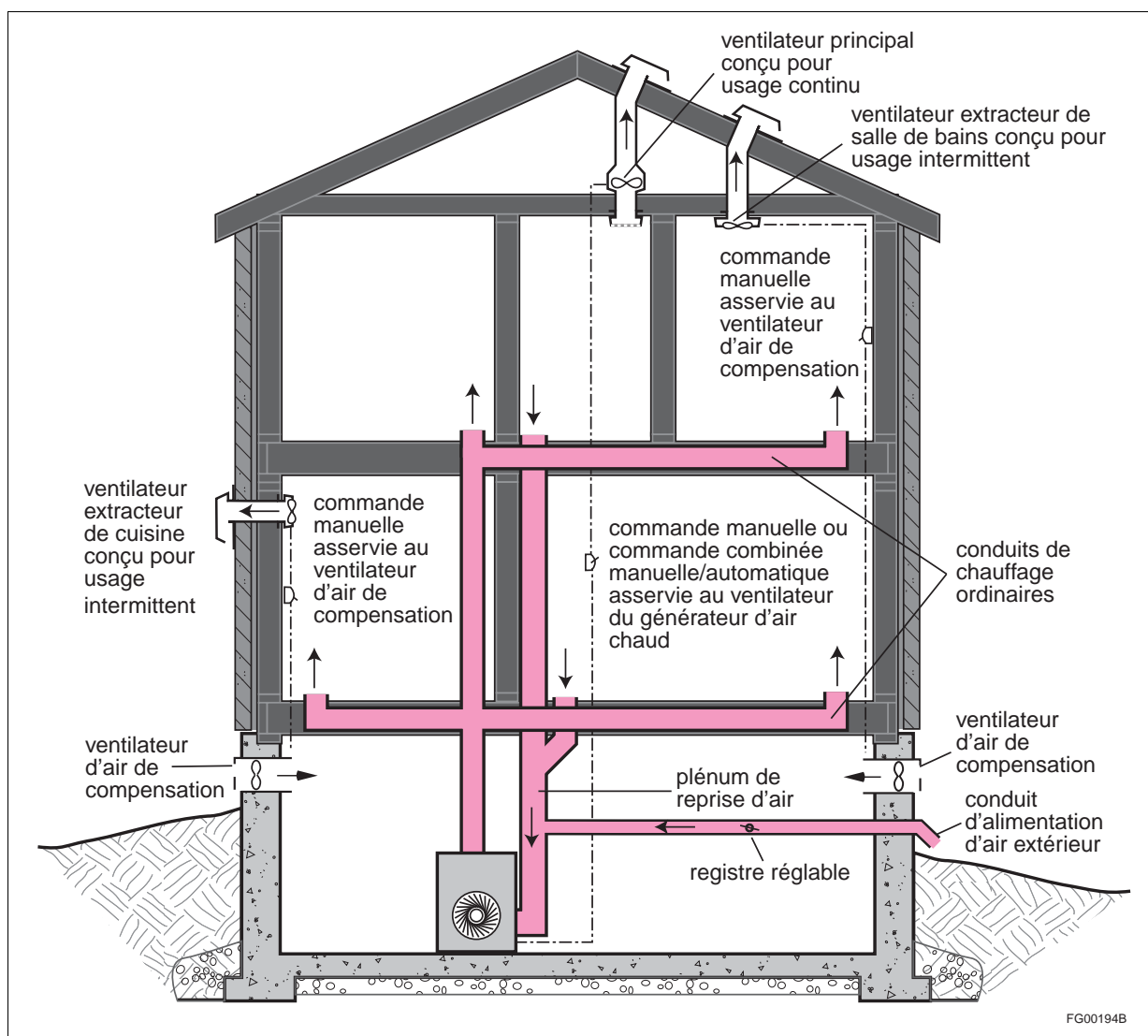


Figure A-9.32.3.3.-A

**Exemple de configuration d'une installation de ventilation jumelée à une installation de chauffage à air pulsé**

- (1) Le conduit de distribution d'air extérieur doit être raccordé à au moins 3 m en amont du point de raccordement du plénum au générateur d'air chaud.

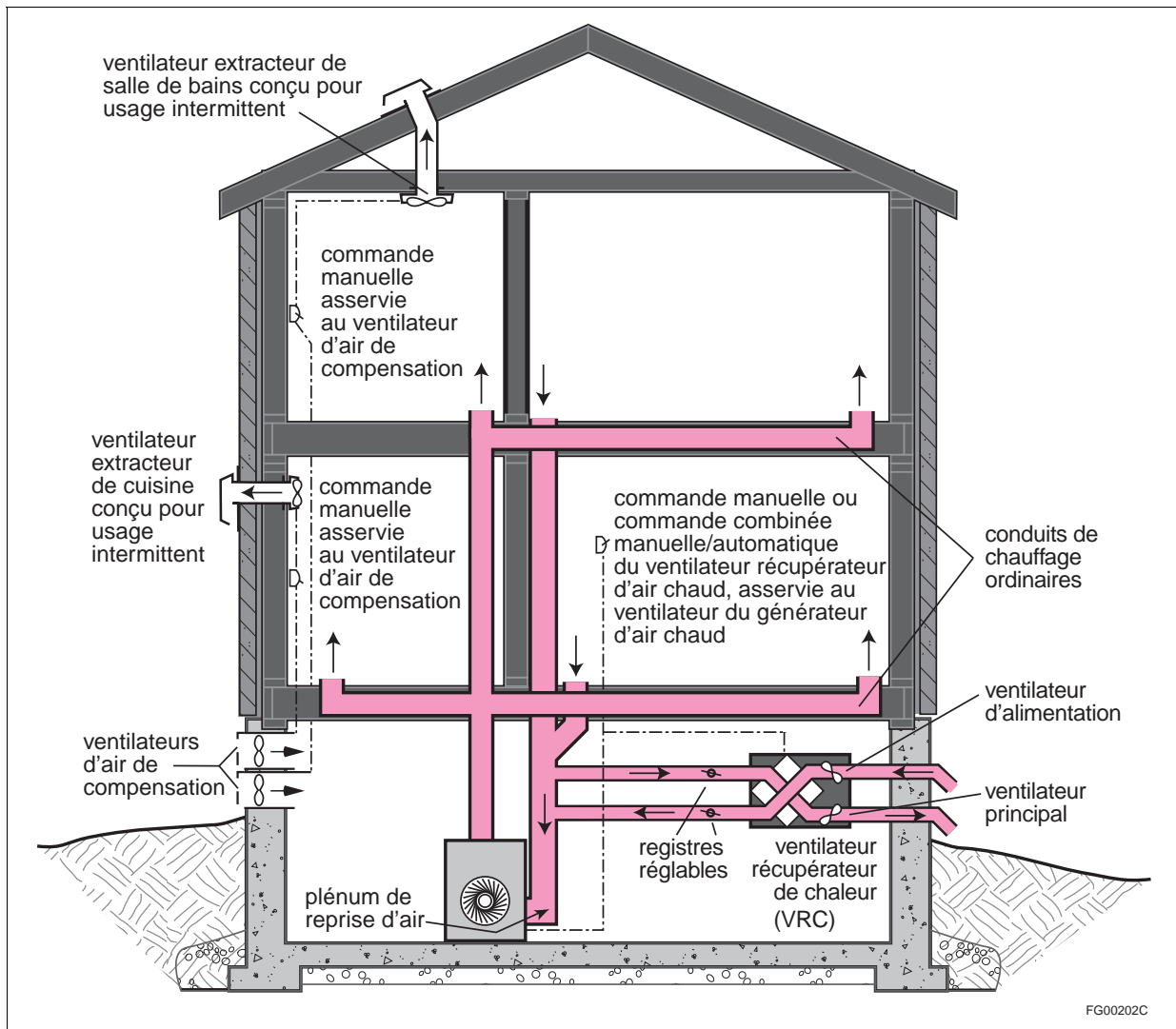


Figure A-9.32.3.3.-B

**Exemple de configuration d'une installation de ventilation avec ventilateur récupérateur de chaleur jumelée à une installation de chauffage à air pulsé**

- (1) Le conduit de distribution d'air extérieur doit être raccordé à au moins 3 m en amont du point de raccordement du plénum au générateur d'air chaud.
- (2) La bouche d'alimentation et la bouche d'extraction du ventilateur récupérateur de chaleur doivent être séparées par une distance d'au moins 900 mm.

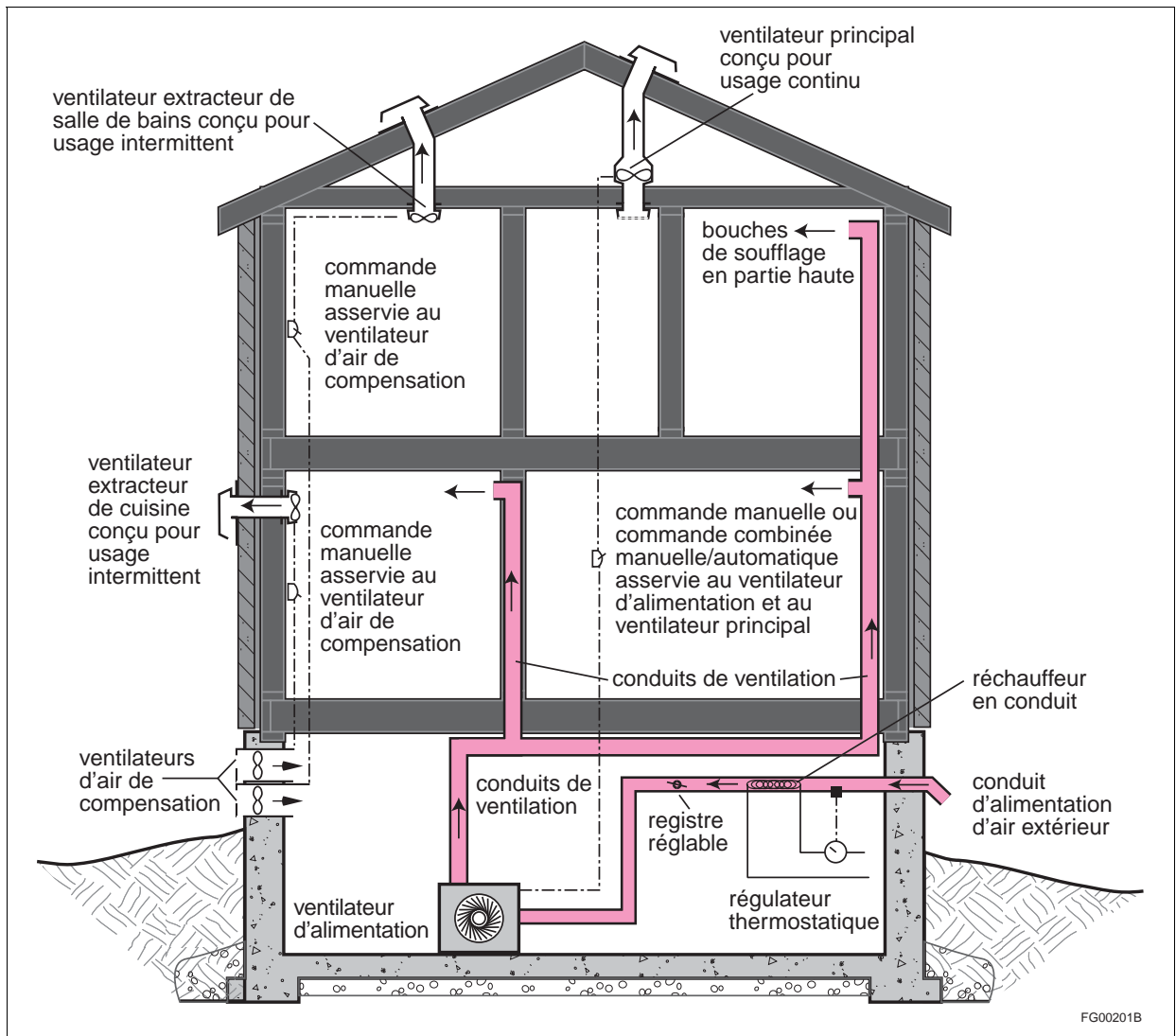


Figure A-9.32.3.3.-C

**Exemple de configuration d'une installation de ventilation non jumelée à une installation de chauffage à air pulsé**

- (1) Le conduit de distribution d'air extérieur doit être raccordé à au moins 3 m en amont du point de raccordement du plénum au générateur d'air chaud.

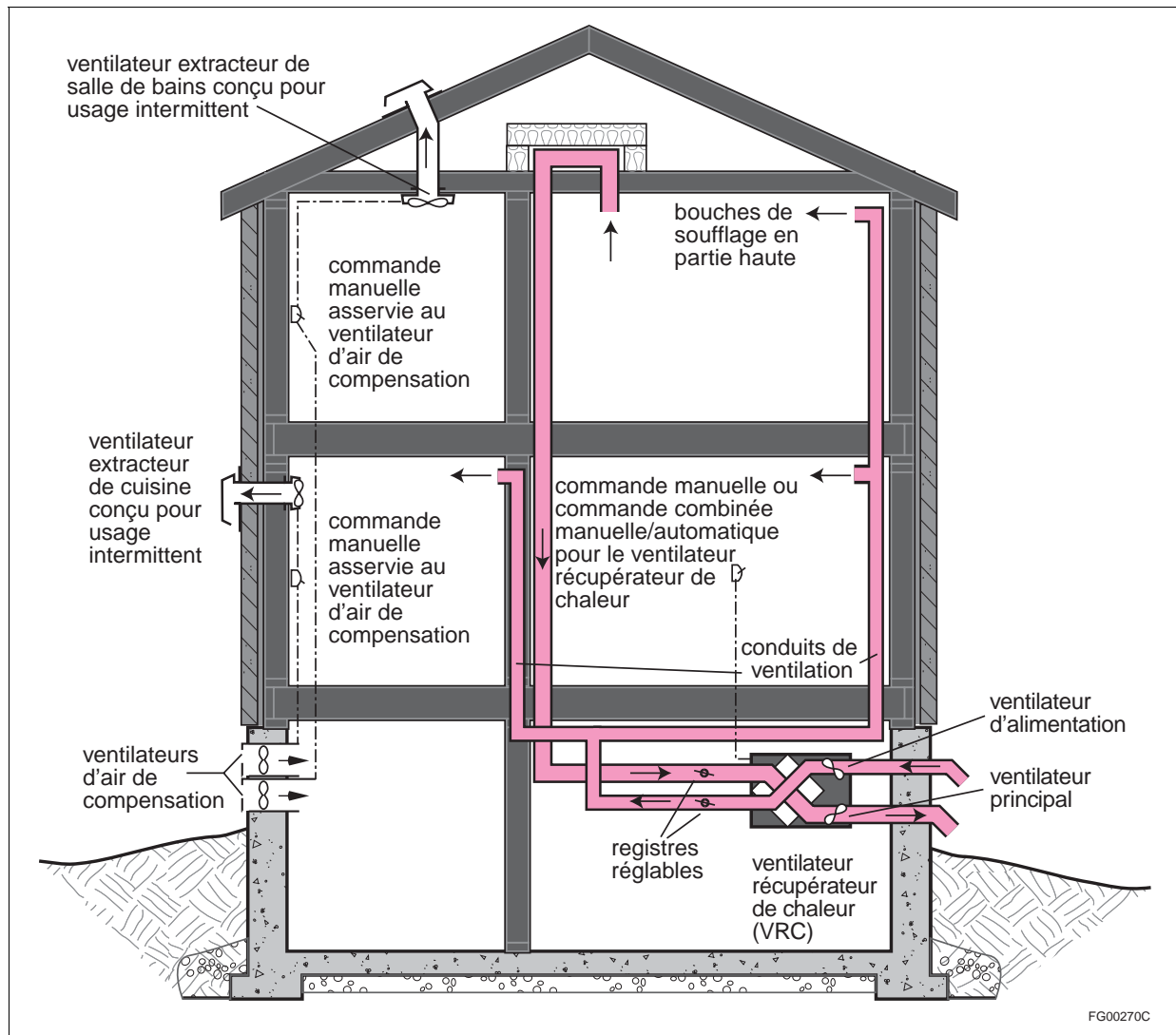


Figure A-9.32.3.3.-D

**Exemple de configuration d'une installation de ventilation avec ventilateur récupérateur de chaleur non jumelée à une installation de chauffage à air pulsé**

- (1) La bouche d'alimentation et la bouche d'extraction du ventilateur récupérateur de chaleur doivent être séparées par une distance d'au moins 900 mm.

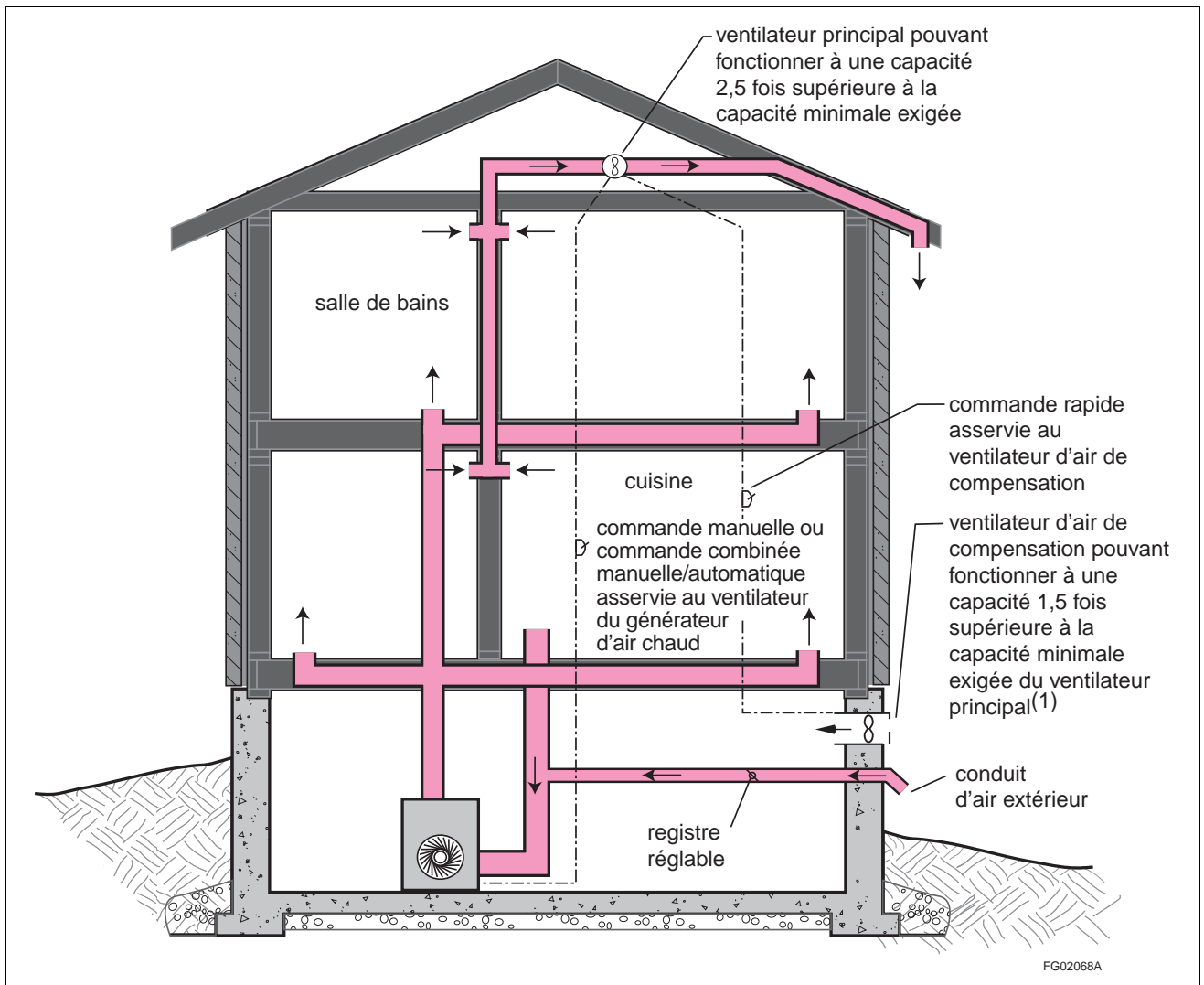


Figure A-9.32.3.3.-E

**Installation de ventilation jumelée à une installation de chauffage à air pulsé et utilisant un ventilateur principal à capacité double éliminant le besoin de ventilateurs supplémentaires**

- (1) Le ventilateur d'admission d'air de compensation fonctionne lorsque le ventilateur principal fonctionne à une capacité 2,5 fois supérieure à la capacité minimale exigée.
- (2) Le conduit de distribution d'air extérieur doit être raccordé à au moins 3 m en amont du point de raccordement du plénum au générateur d'air chaud.

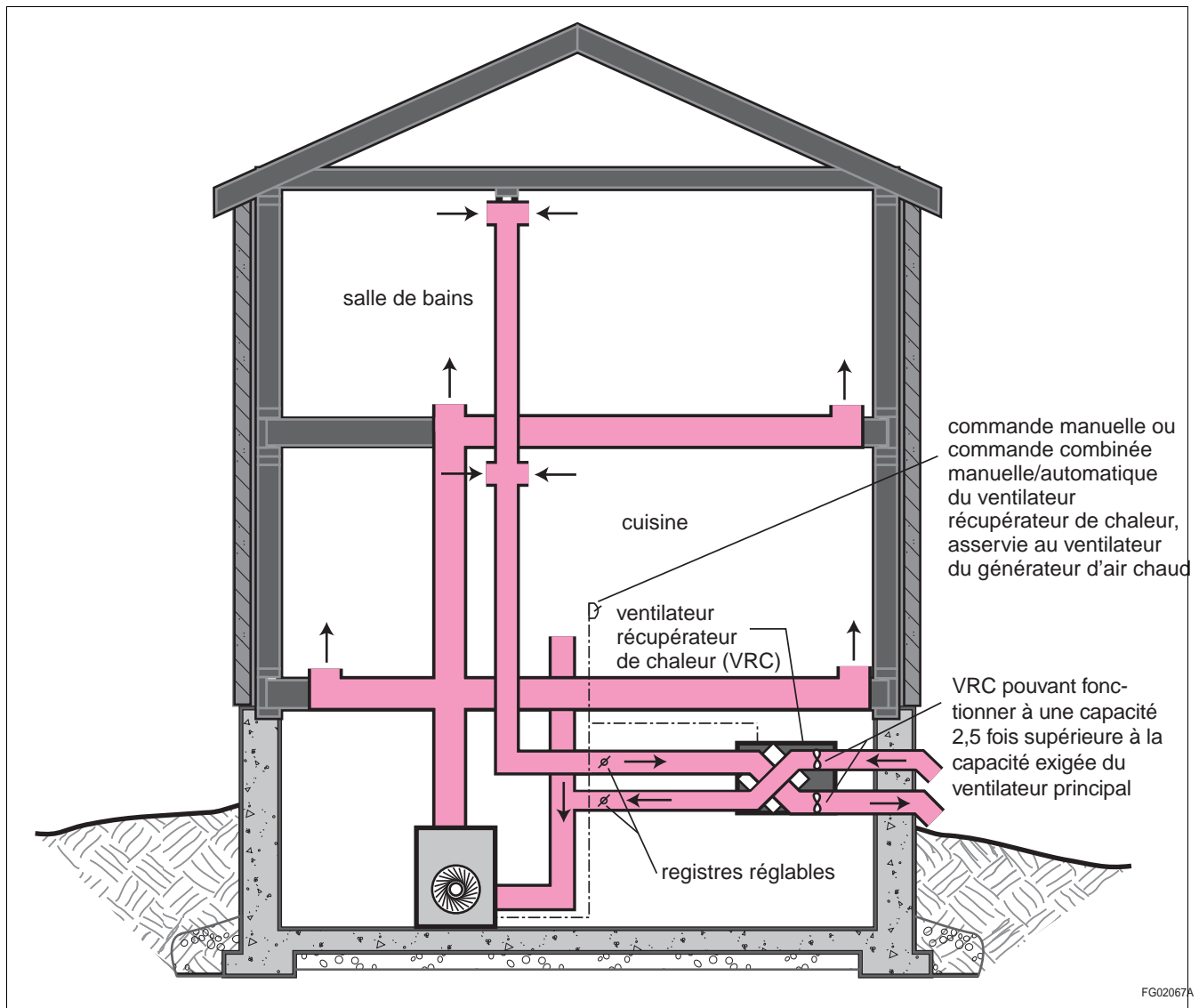


Figure A-9.32.3.3.-F

**Installation de ventilation jumelée à une installation de chauffage à air pulsé et utilisant un ventilateur récupérateur de chaleur à capacité double comme ventilateur principal éliminant le besoin de ventilateurs supplémentaires**

- (1) Le conduit de distribution d'air extérieur doit être raccordé à au moins 3 m en amont du point de raccordement du plénum au générateur d'air chaud.
- (2) La bouche d'alimentation et la bouche d'extraction du ventilateur récupérateur de chaleur doivent être séparées par une distance d'au moins 900 mm.

**A-9.32.3.3. 2) Capacité d'extraction en régime normal.** Le ventilateur principal fonctionne à un taux appelé capacité d'extraction en régime normal. Ce taux est tel que le ventilateur principal peut fonctionner en mode continu chaque fois qu'une ventilation minimale est requise, par exemple à la fin de l'automne et au début du printemps, lorsque les fuites d'air dues au vent et à l'écart entre les températures extérieure et intérieure sont les moins importantes, mais qu'il fait trop froid pour ouvrir les fenêtres.

On détermine la capacité du ventilateur principal à partir du nombre de chambres plutôt qu'en se fondant sur une fraction du volume de la maison, comme le prescrivaient les éditions précédentes du CNB. En effet, le taux de ventilation requis découle surtout des activités des occupants dont le nombre variera en fonction du nombre de chambres plutôt que des dimensions de la maison. Il faut souligner que le taux de renouvellement d'air correspond à la capacité installée du système et non au taux de ventilation réel.

Dans de nombreux cas, une ventilation minimale continue fournirait plus de ventilation que nécessaire, ce qui se traduirait par une augmentation de la facture de chauffage et peut-être par un taux d'humidité relative



extrêmement faible. Ainsi, même si le système à installer doit avoir la capacité minimale, il peut être équipé de commandes qui permettent de le faire fonctionner à une capacité réduite la plupart du temps.

La capacité du ventilateur principal est réglée à une certaine valeur maximale; en effet, si la capacité du ventilateur principal dépassait considérablement les besoins en ventilation de la maison, il pourrait n'être jamais utilisé. Comme les ventilateurs principaux sont conçus pour fournir un taux relativement faible de ventilation, ils peuvent donc fonctionner en mode continu sans pour autant être bruyants et énergivores. Un ventilateur dont la capacité installée serait de beaucoup supérieure à la capacité minimale exigée et dont le débit ne pourrait être réduit serait vraisemblablement peu utilisé et n'aurait plus sa raison d'être. Le paragraphe 9.32.3.3. 2) établit les limites relatives au surdimensionnement des ventilateurs.

**A-9.32.3.3. 3) Commandes exigées.** Le ventilateur principal doit être équipé de commandes qui permettent de l'arrêter. Quatre types principaux de commandes sont utilisés dans les habitations.

- a) **Interrupteur manuel** : Il s'agit du type de commande le plus simple. Bien qu'elle soit acceptable, cette solution n'est pas la meilleure car les occupants peuvent arrêter la ventilation et oublier de la remettre en marche, ou tout simplement l'arrêter pour faire des économies de chauffage ou réduire le bruit, sans réaliser l'importance d'une bonne ventilation.
- b) **Déshumidistat** : Un déshumidistat met automatiquement l'installation de ventilation en marche lorsque l'humidité dépasse un certain seuil. L'humidité est souvent la principale raison pour laquelle la ventilation est exigée, mais pas toujours. Selon les activités des occupants et l'importance relative des sources de polluants et d'humidité, le taux de ventilation exigé pour réduire l'humidité ne suffit peut-être pas pour maîtriser les polluants.
- c) **Avertisseur de dioxyde de carbone** : Dans les grands bâtiments, les installations de ventilation sont parfois commandées par des avertisseurs de dioxyde de carbone (CO<sub>2</sub>). Cette technique commence à se répandre pour les habitations. Une augmentation de la teneur en CO<sub>2</sub> est habituellement une bonne indication de la détérioration de la qualité de l'air. Mais même cette forme de régulation ne convient pas s'il y a des polluants inhabituels, comme ceux qui sont produits par certains passe-temps.
- d) **Commande cyclique** : Il existe sur le marché des dispositifs qui permettent à l'utilisateur de régler la mise en marche du ventilateur de recirculation du générateur d'air chaud à des intervalles prédéterminés si le thermostat n'envoie pas de signal d'apport de chaleur. Si un tel dispositif était câblé de façon à actionner à la fois le ventilateur principal et le ventilateur de recirculation du générateur d'air chaud, il serait conforme aux exigences de l'article 9.32.3.4. Toutefois, s'il était câblé de façon à actionner uniquement le ventilateur de recirculation du générateur d'air chaud dans une installation conçue conformément à l'article 9.32.3.4., il pourrait arriver que le ventilateur principal soit mis en marche sans que le ventilateur de recirculation du générateur d'air chaud ne le soit. Comme de telles installations font appel au ventilateur de recirculation du générateur d'air chaud pour aspirer l'air extérieur afin de compenser l'air extrait par le ventilateur principal, cela entraînerait un déséquilibre du débit d'extraction et une dépressurisation du logement. Une telle configuration serait donc inacceptable. Ce dispositif serait acceptable s'il était utilisé de concert avec une installation conçue conformément à l'article 9.32.3.6.

**A-9.32.3.3. 5) Emplacement des commandes.** L'exigence prescrivant l'emplacement des commandes dans l'aire de séjour vise à les rendre facilement accessibles aux occupants, ce qui ne serait pas le cas si elles étaient situées dans une pièce peu utilisée ou dans un sous-sol non aménagé, par exemple.

Les installateurs devraient identifier la commande manuelle par un icône représentant un ventilateur, ainsi que par le mot « Ventilateur ».

**A-9.32.3.3. 10) Emplacement des prises d'air du ventilateur extracteur.** Si la prise d'air du ventilateur principal est située dans une cuisine ou une salle de bains, elle doit être placée assez haut pour capturer les agents contaminants, l'air chaud humide et les gaz chauds qui ont tendance à s'élever et à rester suspendus en couches près du plafond. Ces restrictions font que les ventilateurs des hottes de surfaces de cuisson ou les ventilateurs intégrés à des surfaces de cuisson ne peuvent remplacer un ventilateur principal.

### A-9.32.3.4. Installations de ventilation combinées à des installations de chauffage à air pulsé.

On peut facilement relier des installations de ventilation et de chauffage à air pulsé pour obtenir une distribution appropriée de l'air extérieur. Un conduit amène l'air extérieur jusqu'au plénum de reprise d'air de l'installation de chauffage. Chaque fois que le ventilateur principal est mis en marche, le ventilateur du générateur d'air chaud est automatiquement actionné pour distribuer l'air extérieur (voir le paragraphe 9.32.3.4. 9)). En l'absence du ventilateur d'alimentation auxiliaire mentionné au paragraphe 9.32.3.4. 8), c'est le ventilateur du générateur d'air chaud qui pousse l'air extérieur dans le conduit de distribution d'air extérieur. L'installation d'un ventilateur d'alimentation auxiliaire permet de réduire le diamètre de ce dernier conduit.

Ces installations réchauffent l'air extérieur avant qu'il n'atteigne les pièces de la maison en le mélangeant à l'air de reprise dans le plénum de reprise d'air du générateur d'air chaud. L'air froid doit être bien mélangé avant d'atteindre l'échangeur de chaleur du générateur d'air chaud pour prévenir la condensation qui pourrait réduire la durée de vie de l'échangeur de chaleur. Pour résoudre le problème, on recommande de respecter une distance minimale de 3 m entre le générateur d'air chaud et le raccordement du conduit de distribution d'air extérieur. Par contre, on obtiendrait de meilleurs résultats avec des dispositifs mélangeurs bien conçus ainsi qu'avec certaines configurations particulières de raccordement des conduits de distribution d'air extérieur au plénum de reprise d'air. Les figures A-9.32.3.4.-A, A-9.32.3.4.-B et A-9.32.3.4.-C illustrent des dispositifs mélangeurs et des raccordements dont l'efficacité a été démontrée par des études menées par la SCHL (« Essais de mélangeurs d'air frais »; recherche de l'IRTA pour le compte de la Division de la recherche de la SCHL, mars 1993).

Même si l'air extérieur a été bien mélangé à l'air de reprise, il est possible que par temps très froid, la température du mélange soit encore inférieure à la température que peut tolérer l'échangeur de chaleur du générateur d'air chaud si l'apport d'air extérieur est trop important. Pour parer à cette éventualité, l'article 9.32.3.4. renferme plusieurs dispositions, y compris le tableau 9.32.3.4. et l'exigence qui permet effectivement de mesurer le débit d'air extérieur (voir le paragraphe 9.32.3.4. 10)). Dans certains cas, il sera impossible d'utiliser l'installation de chauffage à air pulsé pour distribuer l'air extérieur, à moins d'installer des dispositifs de chauffage additionnels pour réchauffer l'air extérieur avant qu'il n'atteigne l'échangeur d'air du générateur d'air chaud. Ce serait le cas, notamment, d'une maison très isolée comprenant un générateur d'air chaud de faible capacité et située dans une région très froide.

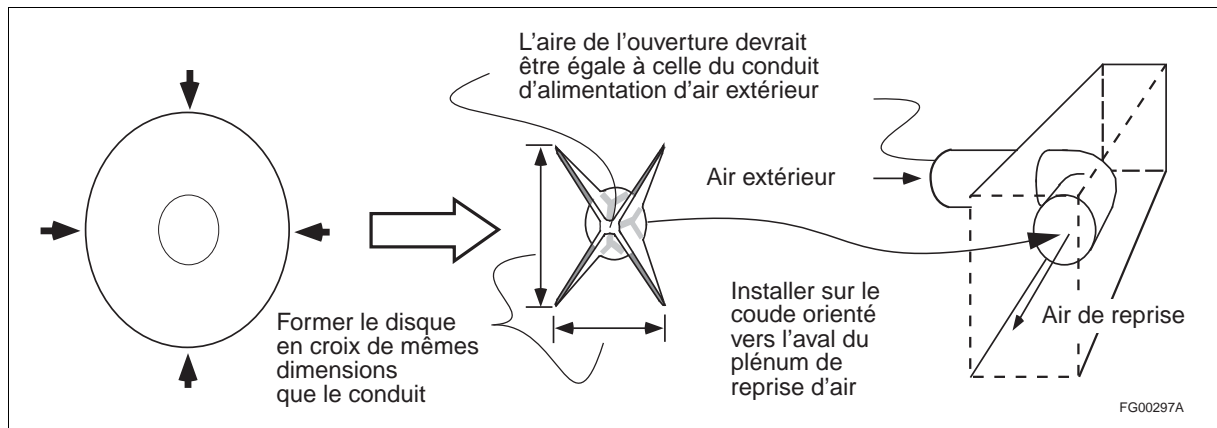
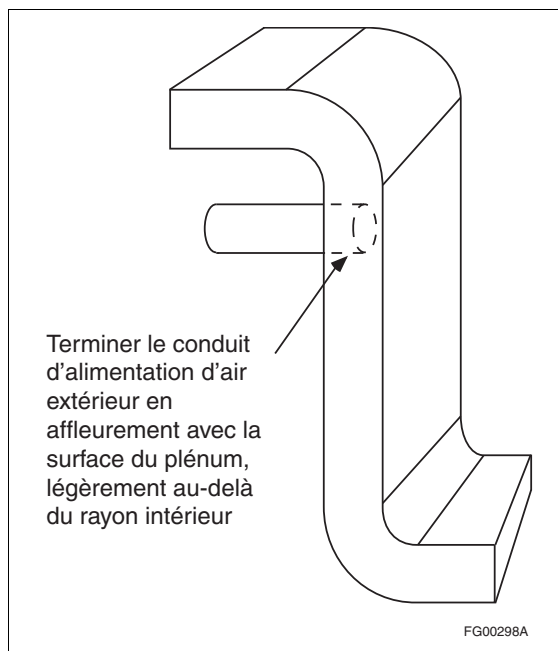
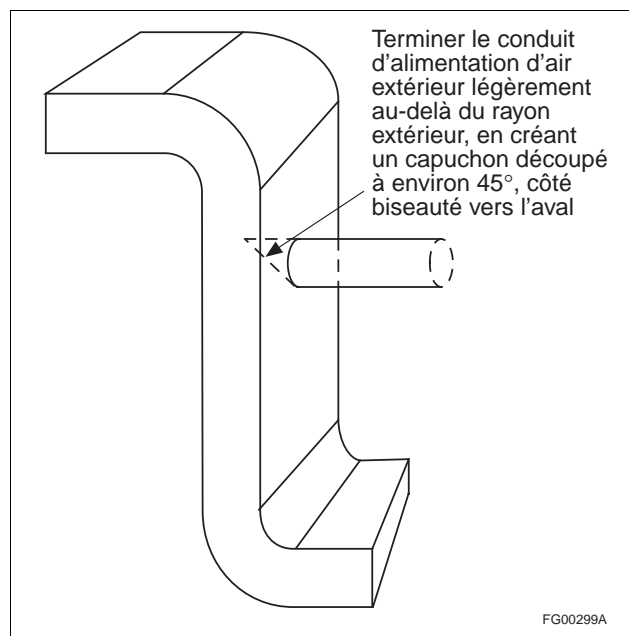


Figure A-9.32.3.4.-A  
Dispositif mélangeur simple



**Figure A-9.32.3.4-B**  
**Conduit d'alimentation d'air extérieur raccordé directement à un plénum en descente — côté intérieur du coude**



**Figure A-9.32.3.4-C**  
**Conduit d'alimentation d'air extérieur raccordé directement à un plénum en descente — côté extérieur du coude**

Le débit d'air extérieur maximal autorisé par le tableau 9.32.3.4. doit être égal ou supérieur à la « capacité d'extraction en régime normal » du ventilateur principal, conformément au paragraphe 9.32.3.3. 2). Autrement, par temps froid, le débit d'air mélangé au-dessus de l'échangeur de chaleur du générateur d'air chaud risquera davantage d'être plus froid que la température pouvant être tolérée par l'échangeur de chaleur. Aucune valeur n'est présentée dans le tableau 9.32.3.4. là où le débit maximal autorisé dépasse la capacité maximale indiquée au tableau 9.32.3.3., puisque aucun débit d'air extérieur plus élevé n'est exigé pour correspondre au débit du ventilateur principal.

Le paragraphe 9.32.3.3. 9) vise à éviter que le ventilateur principal n'extraie l'air extérieur introduit dans le conduit de distribution d'air extérieur avant qu'il n'ait circulé dans le logement. La conception de certaines installations mécaniques intégrées de pointe est telle qu'une certaine portion de l'air extérieur est évacuée avant

même d'être distribuée, mais cette caractéristique est prise en compte dans la conception de l'installation et la quantité d'air extérieur introduite est réglée en conséquence. Cette exigence ne vise pas à interdire l'utilisation de telles installations.

Le conduit qui achemine l'air extérieur jusqu'au plénum de reprise d'air du générateur d'air chaud doit être équipé d'un registre manuel (voir le paragraphe 9.32.3.4. 6)) réglé (voir le paragraphe 9.32.3.4. 10)) de façon à équilibrer le débit d'air extérieur et le débit d'air passant par le ventilateur principal. Il est recommandé, mais non obligatoire, d'installer dans ce conduit un registre motorisé câblé de manière à s'ouvrir complètement lorsque le ventilateur principal fonctionne et à se fermer complètement lorsque ce ventilateur ne fonctionne pas. Il y aurait ainsi de la ventilation seulement lorsque les occupants le souhaitent en actionnant l'interrupteur du ventilateur. L'absence d'un tel registre peut provoquer une ventilation indésirable pouvant à son tour mener à un assèchement excessif, à une hausse des coûts de chauffage en hiver et à une sollicitation trop importante des installations de conditionnement d'air en été.

**A-9.32.3.5. Installations de ventilation non combinées à des installations de chauffage à air pulsé.** Si un bâtiment n'est pas équipé d'une installation de chauffage à air pulsé ou si, pour une raison ou une autre, on n'utilise pas d'installation de chauffage pour distribuer l'air extérieur, il faut utiliser une installation de distribution spéciale. Cette installation n'étant conçue que pour distribuer de l'air de ventilation, on peut généralement utiliser des conduits plus petits et un ventilateur d'une capacité beaucoup plus faible. Aux paragraphes 9.32.3.5. 2) à 7), on exige que le ventilateur d'alimentation se mette en marche dès que le ventilateur principal est actionné et qu'il ait la même capacité que ce dernier de manière à prévenir une pressurisation ou une dépressurisation de la maison. La pressurisation peut entraîner la formation de condensation dans les interstices de l'enveloppe du bâtiment. En revanche, la dépressurisation peut entraîner le refoulement des produits de combustion des appareils de chauffage et augmenter la quantité de gaz souterrains qui pénètrent dans la maison.

#### Réchauffement de l'air extérieur

L'article 9.32.3.5. exige que l'air extérieur soit réchauffé avant qu'il n'atteigne les pièces de la maison (voir le paragraphe 9.32.3.5. 8)). On peut réchauffer l'air extérieur en le faisant circuler à travers un élément chauffant ou en le mélangeant avec l'air intérieur. Toutefois, cette dernière méthode est plus complexe, car il est difficile d'établir un rapport entre la quantité d'air extérieur et celle de l'air intérieur. On estime que cette méthode est trop complexe aux fins de l'application de ces exigences prescriptives. Par conséquent, si l'on choisit de réchauffer l'air extérieur en le mélangeant avec l'air intérieur, on doit concevoir une installation conformément à la norme CAN/CSA-F326-M, « Ventilation mécanique des habitations ».

#### Distribution de l'air extérieur

Comme un réseau de conduits jumelé à une installation de chauffage à air pulsé dessert la plupart des pièces de la maison, les exigences applicables à cette installation de ventilation sont moins nombreuses (voir les paragraphes 9.32.3.5. 10) à 14)). On doit s'assurer avant tout que l'air extérieur est acheminé vers les chambres où les occupants passent beaucoup de temps, souvent la porte fermée. Au moins un conduit doit aboutir à chaque étage, y compris au sous-sol.

Dans les maisons dont tous les étages comportent des chambres (comme les maisons de plain-pied sans sous-sol), il faut prévoir un conduit dans l'aire de séjour principale. Si une maison comporte plus d'une aire de séjour, il faut désigner au moins une de ces aires comme « l'aire de séjour principale ».

Une solution de rechange consiste à installer une des prises d'air du ventilateur principal dans l'aire de séjour principale plutôt que d'y faire pénétrer l'air extérieur directement; l'air frais circulerait ainsi dans cette aire avant d'atteindre le ventilateur extracteur. Toutefois, cette méthode perd de son efficacité si le ventilateur n'extrait pas une quantité suffisante d'air vicié de l'aire de séjour principale; il faut donc restreindre le nombre de prises d'air reliées au ventilateur principal (voir le paragraphe 9.32.3.5. 11)).

**A-9.32.3.6. Installations assurant seulement l'extraction.** Si aucune installation n'a été prévue pour l'introduction de l'air extérieur dans la maison, l'air extrait par le ventilateur principal sera remplacé par l'air extérieur qui s'infiltré à travers l'enveloppe du bâtiment. Le fonctionnement du ventilateur principal produit la dépressurisation de la maison, et la pression négative intérieure tire l'air extérieur vers l'intérieur par toutes les ouvertures possibles (voir la figure A-9.32.3.6.).

Il n'y a pas lieu de s'inquiéter si la maison ne contient aucun appareil à combustion sensible au refoulement. Une telle installation est considérablement plus simple car il n'y a aucun risque que de l'air trop froid n'atteigne l'échangeur de chaleur du générateur d'air chaud. En revanche, elle ne procure aucun contrôle sur les points

d'infiltration de l'air extérieur; ainsi, la majorité des infiltrations d'air pourraient se produire dans un sous-sol plus ou moins occupé. C'est pourquoi le CNB exige que les maisons incorporant ce type d'installation aient une installation de distribution d'air de façon que, peu importe les points d'infiltrations de l'air extérieur, il sera mélangé à l'air intérieur et distribué dans toute la maison. Une installation de chauffage à air pulsé conforme à la section 9.33. satisfait aux critères prescrits pour l'installation de distribution d'air à l'alinéa 9.32.3.6. 1)b).

Dans une maison dont l'enveloppe est très étanche à l'air, le ventilateur principal pourrait difficilement atteindre son plein rendement en raison des niveaux élevés de dépressurisation qui s'y produisent. Par conséquent, il est exigé que le débit des ventilateurs utilisés comme ventilateur principal d'une installation assurant seulement l'extraction soit réglé à une pression statique plus élevée (voir le paragraphe 9.32.3.10. 3)). Voir la figure A-9.32.3.6.

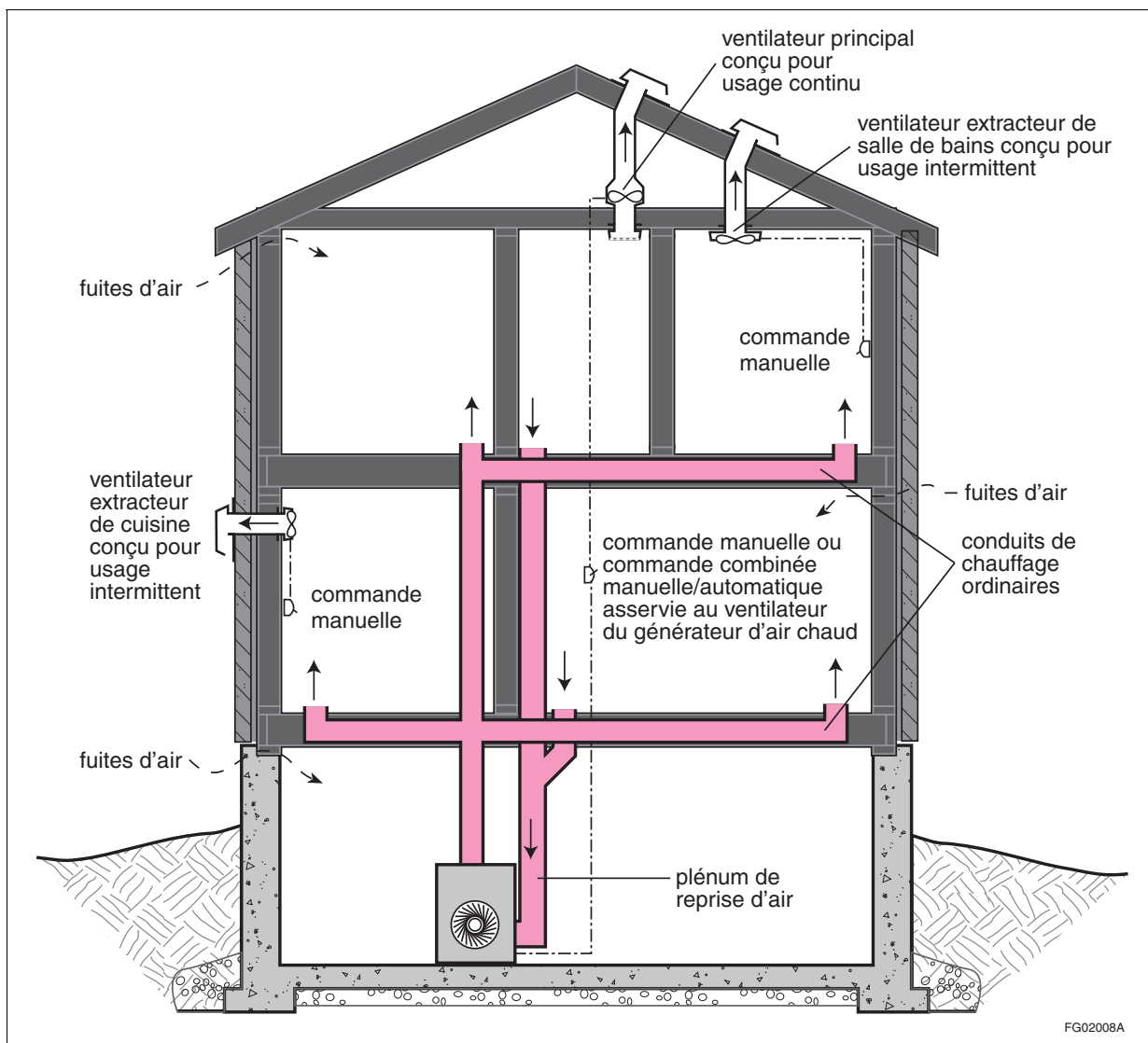


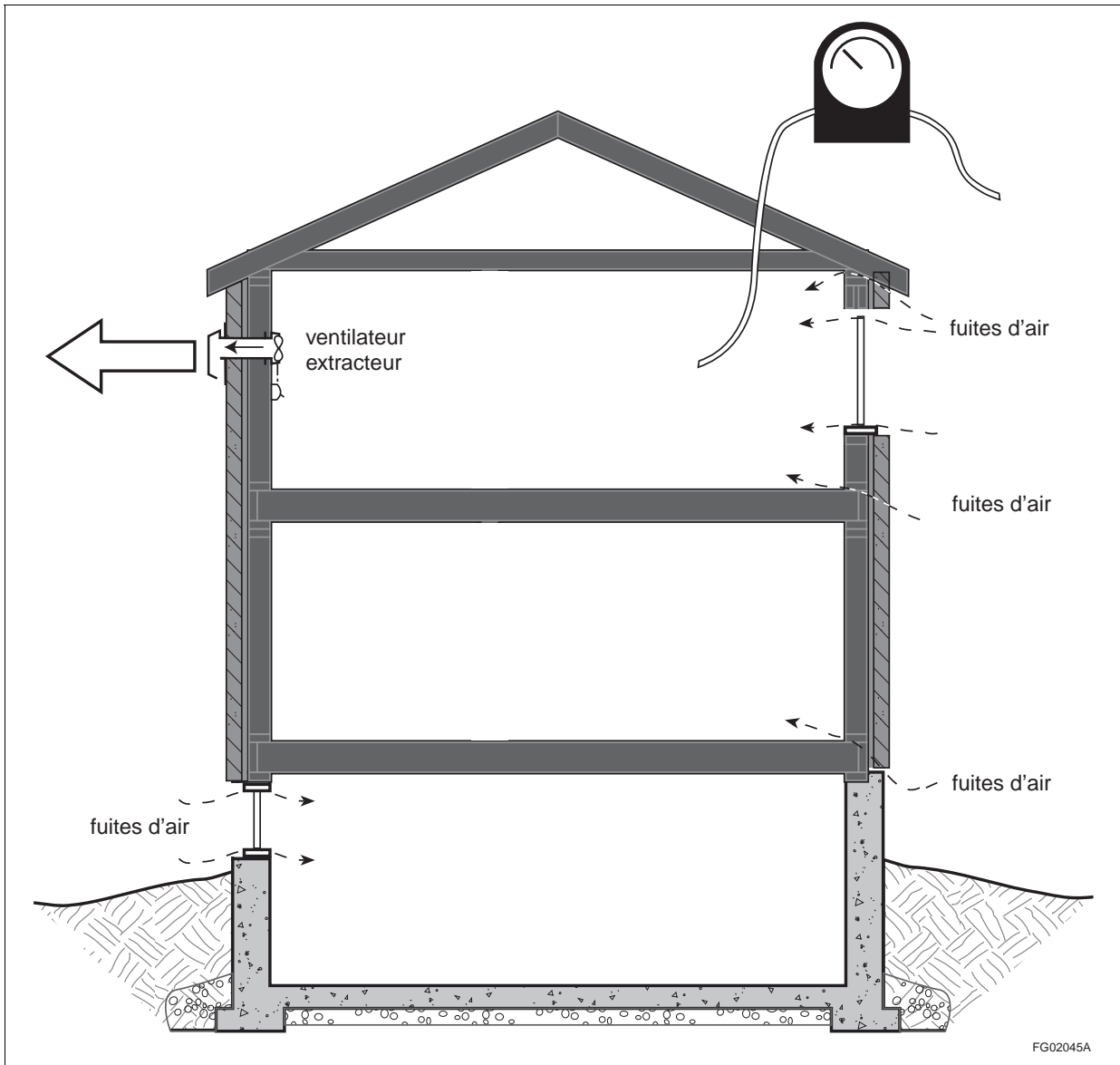
Figure A-9.32.3.6.  
Exemple de configuration d'une installation de ventilation assurant seulement l'extraction jumelée à une installation de chauffage à air pulsé

**A-9.32.3.7. Ventilateurs extracteurs supplémentaires.** Aux termes de la norme CAN/CSA-F326-M, « Ventilation mécanique des habitations », il faut prévoir une certaine capacité d'extraction dans les cuisines pour extraire les polluants à la source. Si la prise d'air du ventilateur principal est installée dans une autre pièce, il faut prévoir un autre ventilateur extracteur dans la cuisine (voir le paragraphe 9.32.3.7. 1)). Toutefois, lorsque le ventilateur principal se trouve dans la cuisine et comporte plusieurs prises d'air, le taux d'extraction n'y sera pas suffisant. Il faut donc, dans ce cas aussi, installer un ventilateur extracteur supplémentaire dans la cuisine, à moins que le taux d'extraction du ventilateur principal puisse être augmenté au besoin (voir le paragraphe 9.32.3.7. 3)).

La salle de bains est un autre endroit où l'on peut installer une prise d'air du ventilateur principal. Si cet emplacement n'est pas retenu, il faut, comme pour la cuisine, installer dans cette pièce un autre ventilateur extracteur (voir le paragraphe 9.32.3.7. 4)).

Situés en grande majorité dans les cuisines et les salles de bains, les ventilateurs extracteurs supplémentaires doivent être jumelés à des ventilateurs d'alimentation de capacité semblable. L'air de compensation est nécessaire pour que la maison ne soit pas dépressurisée lors du fonctionnement des ventilateurs extracteurs supplémentaires (voir le paragraphe 9.32.3.8. 2)). Voir la note A-9.32.3.8.

**A-9.32.3.8. Protection contre la dépressurisation.** Si un dispositif d'extraction évacue l'air vicié d'une maison sans qu'il n'y ait aucun dispositif d'introduction de l'air extérieur, comme un conduit de distribution d'air extérieur exigé par les articles 9.32.3.4. et 9.32.3.5., ni aucun ventilateur d'alimentation fonctionnant simultanément, l'air vicié sera automatiquement remplacé par de l'air extérieur s'infiltrant à travers l'enveloppe du bâtiment. Le taux d'infiltration d'air sera automatiquement équivalent à celui de l'extraction de l'air vicié; sinon, il y aurait tôt ou tard implosion de la maison. Dès que le dispositif d'extraction est mis en marche, la pression intérieure de la maison décroît et l'écart entre les pressions intérieure et extérieure fait en sorte que l'air extérieur s'infiltré par tous les interstices possibles. Voir la figure A-9.32.3.8.-A.



**Figure A-9.32.3.8.-A**  
**Air extérieur s'infiltrant à travers une enveloppe de bâtiment non étanche à l'air**

Même si la maison est rendue plus étanche à l'air, le taux d'infiltration d'air sera équivalent au taux d'extraction du ventilateur. Cependant, comme il y a moins de possibilités de fuites dans une maison étanche à l'air, il faudra un écart plus grand entre les pressions intérieure et extérieure pour que la même quantité d'air puisse s'infiltrer par les interstices qui restent. Voir la figure A-9.32.3.8.-B.

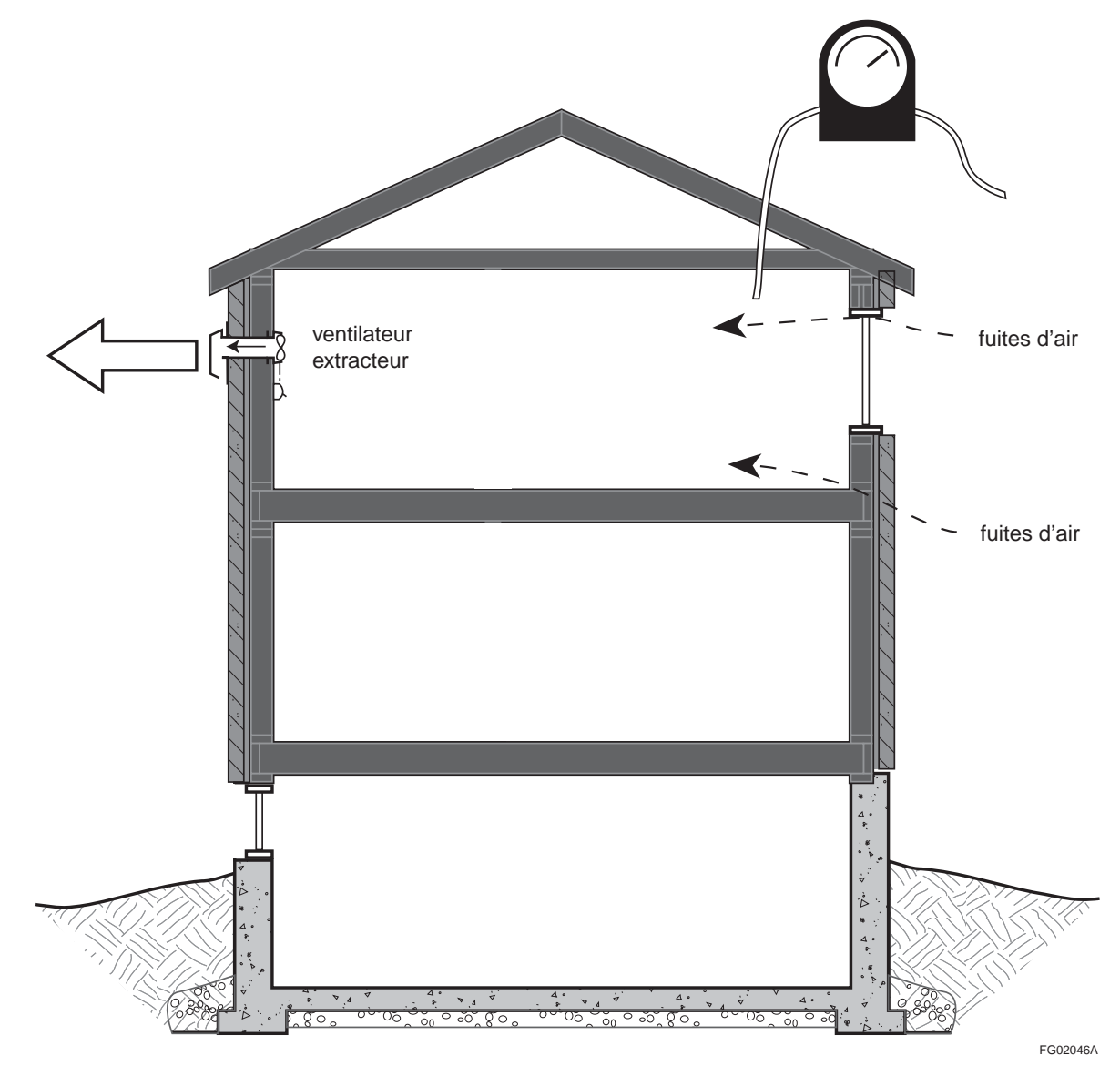


Figure A-9.32.3.8.-B

Air extérieur s'infiltrant à travers une enveloppe de bâtiment plus étanche à l'air

Le dispositif d'extraction ne pourra peut-être pas fonctionner à son débit maximal si l'écart entre les pressions extérieure et intérieure est très élevé. Dans ce cas, cependant, l'infiltration d'air sera également réduite et sera toujours en équilibre avec l'air sortant, mais à un niveau plus élevé dans une maison moins étanche à l'air.

Un dispositif d'extraction qui ne fonctionne pas en parallèle avec un ventilateur d'alimentation produira toujours la dépressurisation d'une maison dans une certaine mesure, même une maison non étanche à l'air. Mais ce dispositif produira une dépressurisation plus élevée dans une maison étanche que dans une maison non étanche. Et, bien entendu, un dispositif de capacité plus grande produira une dépressurisation plus élevée dans une maison qu'un dispositif de moindre capacité.

#### Refoulement des produits de combustion

Si une installation de ventilation ou un autre dispositif d'extraction produit une dépressurisation de la maison, il peut y avoir refoulement des produits de combustion de certains types d'appareils. En général, la ventilation de ces appareils est assurée par une cheminée où l'air frais circule librement plutôt que par un ventilateur qui tire les produits de combustion et les évacue à l'extérieur. Les générateurs d'air chaud à gaz avec coupe-tirage antirefouleur et à ventilation naturelle et les générateurs d'air chaud à mazout équipés d'un registre atmosphérique sont des exemples de générateurs présentant un risque d'inversion du tirage.



Par ailleurs, des appareils tels que des générateurs d'air chaud à gaz avec ventilation par tirage induit et des générateurs d'air chaud à mazout à chambre de combustion « étanche » qui sont utilisés dans les maisons mobiles sont moins sensibles au refoulement. Dans les normes applicables aux appareils à gaz, on regroupe les appareils non sensibles au refoulement dans deux catégories : les appareils à « ventilation directe » et les appareils à « extraction par le mur extérieur ».

Presque tous les foyers à feu ouvert sont sensibles au refoulement, même ceux qui sont équipés de portes de verre dites « étanches » et qui prennent l'air comburant directement de l'extérieur, car la plupart de ces portes ne sont pas réellement étanches. Certains types d'appareils à gaz, comme les appareils de cuisson et les « appareils décoratifs », n'ont pas besoin d'être raccordés à un conduit d'évacuation. Une pression négative à l'intérieur de la maison aura peu d'effets sur leur fonctionnement.

Le CNB traite des appareils à combustion sensibles au refoulement en prescrivant des exigences visant :

- l'air de compensation; et
- les avertisseurs de monoxyde de carbone.

#### Exigences visant l'air de compensation

Il est peu probable que l'installation de ventilation principale produise la dépressurisation de la maison si les installations sont équilibrées (c'est-à-dire s'il s'agit d'installations n'assurant pas seulement l'extraction). Toutefois, d'autres dispositifs d'extraction, comme les cuisinières à gril, peuvent produire la dépressurisation de la maison. Ainsi, si l'on installe des appareils sensibles au refoulement dans une maison, il faut mettre en place une installation d'alimentation en air de compensation pour ce type de dispositif d'extraction, y compris les ventilateurs d'extraction supplémentaires exigés (voir le paragraphe 9.32.3.8. 2)).

Dans le passé, le CNB et les autres codes et normes permettaient que la ventilation soit assurée par une simple installation d'alimentation en air de compensation passive utilisant des prises d'air de compensation. Aujourd'hui, on estime que cette méthode n'est pas fiable dans le cas d'une simple installation de remplacement prescrite non équipée de dispositifs plus perfectionnés et destinés à prévenir la dépressurisation. Par conséquent, l'alimentation en air de compensation doit être assurée par un ventilateur qui se met en marche dès que le dispositif d'extraction utilisant l'air de compensation est actionné (voir les paragraphes 9.32.3.8. 2) et 3)).

On peut supprimer l'installation d'alimentation en air de compensation si l'on utilise des appareils à combustion peu sensibles au refoulement.

#### Exigences visant les avertisseurs de monoxyde de carbone pour appareils à combustible solide

Même si le niveau de dépressurisation est relativement bas, certains appareils à combustible solide de type ouvert, comme les foyers à feu ouvert, ou même les appareils à combustible solide de type fermé dont les portes de chargement sont ouvertes peuvent, lorsque le feu diminue d'intensité, refouler les produits de combustion dans la maison. En l'absence d'installations perfectionnées (comme celles mentionnées dans la norme CAN/CSA-F326-M, « Ventilation mécanique des habitations »), conçues pour prévenir de tels niveaux de dépressurisation, la seule mesure préventive consiste à installer un avertisseur de monoxyde de carbone dans toute pièce dotée d'un appareil à combustible solide (voir le paragraphe 9.32.3.9. 3)). Si cette solution n'est pas jugée acceptable, il faut mettre en place une installation entièrement conforme à la norme CAN/CSA-F326-M plutôt qu'une installation de remplacement prescrite.

Les émanations des appareils à combustible solide ont l'avantage d'être plus facilement décelables par un avertisseur de monoxyde de carbone que celles des appareils à gaz ou à mazout. Par conséquent, dans une habitation où ces appareils seraient les seules installations de chauffage présentant un risque de refoulement, on peut choisir de ne pas mettre en place une installation d'alimentation en air de compensation (voir le paragraphe 9.32.3.8. 6)), auquel cas l'avertisseur de monoxyde de carbone exigé au paragraphe 9.32.3.9. 3) avertira les occupants d'un refoulement dû à la dépressurisation.

Les avertisseurs de monoxyde de carbone à piles sont autorisés, à condition qu'ils soient fixés mécaniquement à une surface.

Voir la note A-9.32.3.9.

**A-9.32.3.9. Avertisseurs de monoxyde de carbone.** Le monoxyde de carbone (CO) est un gaz incolore et inodore qui peut s'accumuler dans les espaces clos et atteindre des concentrations létales à l'insu des occupants. Par conséquent, on devrait, par mesure de prudence, doter les locaux qui abritent ou jouxtent une source potentielle de CO d'un moyen de détection de ce gaz.

Les logements renferment deux sources potentielles courantes de CO :

- les générateurs de chaleur et les chauffe-eau à combustion situés dans le logement ou dans des pièces contiguës à l'intérieur du bâtiment; et
- les garages contigus.

Les générateurs de chaleur à combustion ne produisent généralement pas de CO et, même lorsqu'ils en produisent, le gaz est ordinairement évacué à l'extérieur du bâtiment par le système de ventilation de l'appareil. Cependant, il peut arriver que les appareils de chauffage et les systèmes de ventilation ne fonctionnent pas correctement. C'est pourquoi l'installation d'avertisseurs de CO en des endroits appropriés à l'intérieur des logements constitue une mesure de sécurité d'appoint peu coûteuse.

De même, bien que l'article 9.10.9.16. exige que les murs et les planchers qui isolent les garages contigus des logements soient dotés d'un système d'étanchéité à l'air, il arrive souvent que le monoxyde de carbone provenant des garages s'infilte dans les maisons, ce qui indique qu'il est difficile d'assurer la parfaite étanchéité de ces pare-air. Il est encore plus difficile de prévenir l'infiltration de CO lorsque la pression est plus basse à l'intérieur du logement que dans le garage. Cette dépressurisation peut être imputable au système d'extraction ou simplement à l'effet de tirage produit par le chauffage du logement. Ici encore, l'installation d'avertisseurs de CO dans les logements constitue une mesure de sécurité d'appoint peu coûteuse.

(Voir la note A-9.32.3.8.)

**A-9.32.3.10. Ventilateurs.** Le ventilateur principal est destiné à fonctionner pendant de longues périodes. Les ventilateurs extracteurs supplémentaires peuvent également être utilisés pour des périodes relativement longues. Par conséquent, tous les ventilateurs dont l'emplacement est tel que leur bruit est susceptible de déranger les occupants, sauf le ventilateur extracteur de la cuisine, doivent avoir un indice de bruit suffisamment faible pour que les occupants du bâtiment ne soient pas tentés d'arrêter les ventilateurs avant que ces derniers n'aient fourni une ventilation suffisante.

**A-9.32.3.11. Conduits.** Le tableau 9.32.3.11.-A est fondé sur les données du tableau 9, « Friction Chart for Round Ducts », chapitre 32, de l'« ASHRAE Handbook – Fundamentals » (1997). Dans ce tableau, les longueurs de conduits admissibles ont été calculées selon l'hypothèse voulant que les « longueurs équivalentes » de conduits correspondent à quatre fois leurs longueurs physiques. L'écart de pression statique visant à tenir compte des pressions du bâtiment est de 10 Pa. De façon générale, en utilisant le tableau 9.32.3.11.-A, on obtiendra des conduits de dimensions très prudentes (plus larges), en comparaison des dimensions obtenues en utilisant les méthodes normales de calcul des conduits indiquées dans la sous-section 9.33.4.

**A-9.32.3.12. Ventilateurs récupérateurs de chaleur.** Les ventilateurs avec récupération d'enthalpie sont un type de ventilateur récupérateur de chaleur et doivent donc être conformes aux exigences de l'article 9.32.3.12.

**A-9.33.1.1. 2) Air de combustion et maisons étanches.** Pendant le fonctionnement d'une installation d'évacuation d'air ou d'un appareil à combustion, de l'air est évacué de la maison, ce qui crée une légère dépression à l'intérieur. Si l'on évacue trop d'air, la circulation naturelle de l'air par la cheminée peut être inversée, ce qui peut constituer un risque d'intoxication par le monoxyde de carbone.

Les maisons construites récemment sont généralement plus étanches que les maisons anciennes en raison des pratiques de construction améliorées (fenêtres plus étanches, garnitures d'étanchéité et calfeutrage). Les risques que les infiltrations ne puissent suffire à fournir assez d'air en cas de fonctionnement simultané des ventilateurs d'évacuation, des foyers, des sécheuses, des chaudières et des poêles, sont accrus. Il est donc nécessaire d'introduire de l'air extérieur dans les locaux contenant des appareils à combustion. Pour plus de détails concernant les besoins en air de combustion pour différents types d'appareils, consulter les normes citées aux paragraphes 6.2.1.5. 1) et 9.33.5.2. 1). Dans le cas de poêles-cuisinières, cuisinières et poêles à combustible solide, la norme CSA B365, « Code d'installation des appareils à combustibles solides et du matériel connexe », recommande que les dimensions minimales des ouvertures soient déterminées par différents essais afin de tenir compte des caractéristiques du conduit de fumée, de l'allure de chauffe, des caractéristiques du bâtiment, etc. La norme recommande également, à titre indicatif, que la section de l'ouverture d'admission d'air de combustion soit la moitié de celle de la buse.

Pour plus de renseignements, consulter le Digest de la construction au Canada n° 222F, « Étanchéité à l'air des maisons et oxycarbonisme », publié par le CNRC.

**A-9.33.4.3. 1) Réglage de l'installation de chauffage.** Lorsqu'une installation de chauffage unique dessert deux logements et des aires communes dans une maison comportant un logement accessoire, il doit être possible pour les occupants de régler la température dans leur propre suite. Le paragraphe 9.33.4.2. 1), qui s'applique seulement aux appareils de chauffage électrique, à combustion ou individuels, ainsi qu'aux installations de chauffage hydroniques, spécifie que des commandes de température séparées doivent être fournies dans chaque logement, dans une maison comportant un logement accessoire; toutefois, les commandes pour les locaux communs peuvent être situées dans ces espaces ou dans une des suites.

**A-9.33.5.3. Norme sur la conception, la construction et l'installation d'appareils de chauffage à combustible solide.** La norme CSA B365, « Code d'installation des appareils à combustibles solides et du matériel connexe », est essentiellement une norme d'installation et porte sur différents aspects, comme l'accessibilité, l'air de combustion et de ventilation, les cheminées et la ventilation, la protection de la base et du plancher, les dégagements par rapport aux murs et au plafond, l'installation des conduits, des tuyaux, des viroles et des collecteurs et les dispositifs de commande et de sécurité. Toutefois, comme cette norme stipule également que le matériel et les appareils de chauffage à combustible solide doivent répondre aux exigences d'une série de normes données, selon le type d'appareil ou de matériel, elle peut être considérée comme une norme de conception et de construction. Il est exigé que les surfaces de cuisson et les fours ainsi que les poêles, les installations de chauffage central et les autres générateurs de chaleur soient conçus et construits conformément à la norme incorporée par renvoi pertinente.

**A-9.33.6.13. Réseau de reprise d'air.** Il est courant de ventiler une maison en y introduisant de l'air extérieur par un conduit relié au plénum d'air chaud du générateur de chaleur à air pulsé. Cette méthode est efficace et satisfait aux exigences de ventilation mécanique de la sous-section 9.32.3. Toutefois, il faut prendre des précautions : si le rapport de l'air froid extérieur à l'air chaud de reprise est trop élevé, la température du mélange peut entraîner une condensation excessive dans l'échangeur de chaleur du générateur d'air chaud et la défaillance prématurée de l'appareil. La norme CAN/CSA-F326-M, « Ventilation mécanique des habitations », exige que la température du mélange d'air soit maintenue au-dessus de 15,5 °C pour les températures extérieures de calcul de janvier à 2,5 %. Il importe également que le mélange d'air soit homogène avant d'atteindre l'échangeur de chaleur. La note A-9.32.3. fournit des indications à cet égard.

**A-9.33.10.2. 1) Cheminées préfabriquées.** Selon les dispositions de l'article 1.2.1.1. de la division A, certains appareils à combustible solide peuvent être raccordés à une autre cheminée préfabriquée que celle spécifiée au paragraphe 9.33.10.2. 1) s'il est démontré par des essais que cette cheminée offre le même degré de sécurité.

**A-9.34.2. Éclairage.** Au chapitre de l'éclairage, le « Code canadien de l'électricité, Première partie » renferme des exigences semblables à celles du CNB. Les exigences du Code canadien de l'électricité ne s'appliquent toutefois qu'aux habitations tandis que bon nombre des exigences du CNB s'appliquent à tous les bâtiments visés par la partie 9. Les utilisateurs du CNB doivent donc s'assurer que toutes les dispositions applicables du CNB sont respectées, sans égard aux restrictions du Code canadien de l'électricité.

**A-9.35.2.2. 1) Plancher des garages.** Les sources d'inflammation, comme le câblage et les appareils électriques, peuvent déclencher une explosion si elles sont exposées à des gaz ou à des vapeurs tels que ceux qui peuvent être dégagés dans des garages. Cette disposition s'applique lorsque la fréquence et la concentration de ces dégagements sont faibles. Si le garage peut contenir plus de 3 véhicules et si le câblage est installé à au plus 50 mm du plancher du garage, le « Code canadien de l'électricité, Première partie » devrait être consulté car il spécifie des critères plus stricts pour le câblage.

La capacité du garage est fondée sur des automobiles de dimensions normales comme des voitures, des fourgonnettes et des véhicules utilitaires sports, ainsi que des camionnettes d'une demi-tonne. Dans une configuration type, la capacité du garage est définie par la largeur des portes du garage, habituellement simple ou double, ce qui correspond au nombre de places de stationnement.

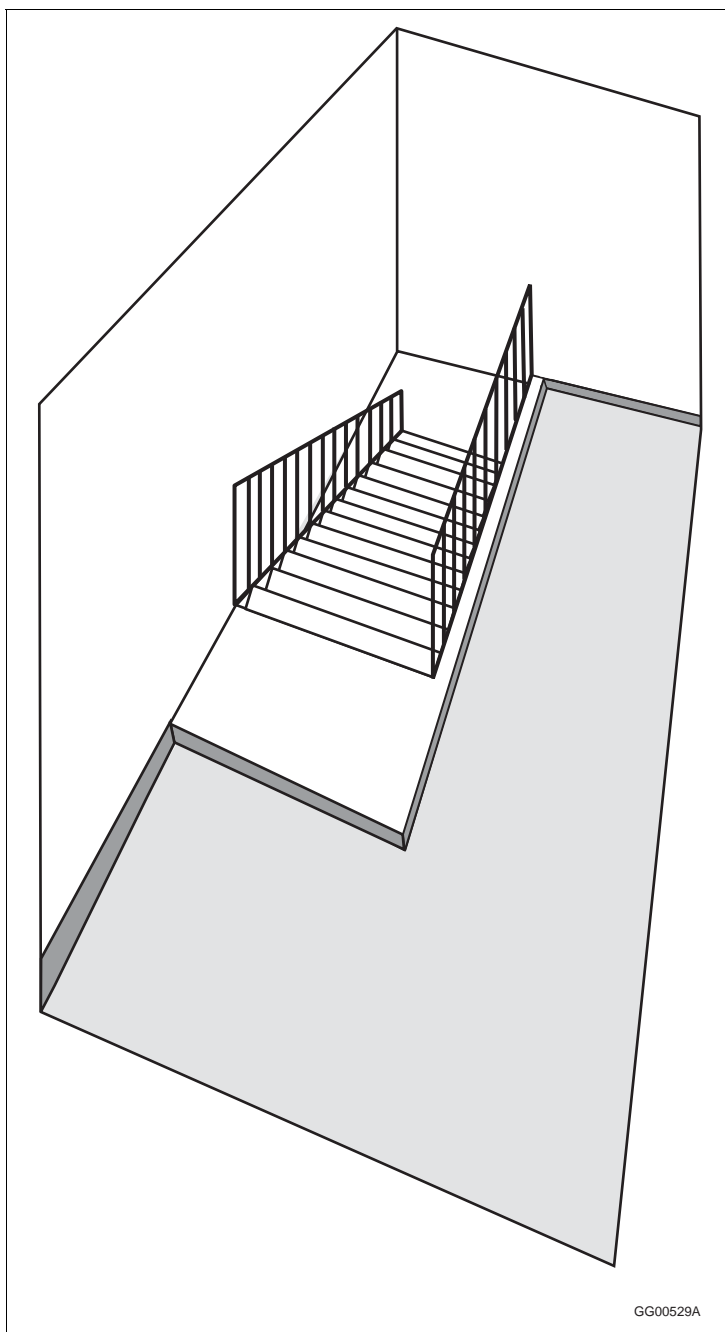
Dans de nombreuses constructions, les aires de plancher contiguës au garage se trouvent au-dessus du niveau du plancher du garage ou elles en sont séparées par un mur de fondation. Si le mur de fondation est fait de béton coulé sur place et s'élève à au moins 50 mm au-dessus du plancher du garage, il sert de bordure étanche à l'air. Si le mur de fondation est fait de blocs ou de bois traité, des mesures supplémentaires peuvent être nécessaires pour assurer l'étanchéité à l'air. Dans de nombreux cas, la construction devra être étanche à l'air conformément au paragraphe 9.25.3.1. 1) et, dans tous les cas, respecter les paragraphes 9.10.9.16. 4) et 5).

Si l'espace contigu au garage se trouve au même niveau que le garage, une bordure ou une cloison de 50 mm n'est pas nécessaire si le mur est conforme aux paragraphes 9.10.9.16. 4) et 5) et s'il n'y a pas de porte reliant

l'espace contigu au garage. S'il y a une porte, elle doit être surélevée d'au moins 50 mm par rapport au plancher ou être installée de façon à ce qu'elle ferme contre la bordure.

Dans certains cas, l'accès au sous-sol se fait par un escalier depuis le garage. Une bordure doit alors être mise en place à la rive de l'aire de plancher du garage et doit être scellée au mur de fondation, à la bordure ou à la cloison qui se trouve entre le garage et les espaces contigus.

Voir la figure A-9.35.2.2. 1).



**Figure A-9.35.2.2. 1)**  
**Bordure autour du plancher d'un garage au niveau des escaliers**

**A-9.36.1.1. 1) Énergie utilisée dans le bâtiment.**

- L'énergie utilisée dans le bâtiment = l'énergie pour le chauffage des espaces et les gains d'énergie dissipés à travers l'enveloppe du bâtiment
- + les pertes découlant de l'inefficacité de l'équipement de chauffage
- + l'énergie nécessaire au chauffage de l'air extérieur servant à la ventilation du bâtiment
- + l'énergie utilisée pour le chauffage de l'eau sanitaire

**A-9.36.1.2. 2) Coefficient de transmission thermique globale.** Le coefficient U correspond au flux thermique traversant une unité de surface de l'ensemble en une unité de temps, en régime stable, pour une différence de température d'une unité de part et d'autre de cet ensemble. Le coefficient U reflète la capacité de tous les éléments constitutifs à transférer la chaleur à travers un ensemble de construction ainsi que, par exemple, des films d'air ménagés au niveau de ses deux faces pour les composants hors sol. Dans les cas où le transfert thermique n'est pas uniforme sur toute la surface étudiée, on doit calculer le coefficient de transmission thermique de chaque composant. Par exemple, on doit combiner le coefficient de transmission thermique du vitrage et celui du cadre d'une fenêtre pour obtenir le coefficient de transmission thermique globale (coefficient U) de la fenêtre.

**A-9.36.1.2. 3) Conversion des valeurs R (unités impériales) en unités métriques.** Pour convertir la valeur RSI (unité métrique) en valeur R (unité impériale), utiliser l'équation  $1 \text{ (m}^2 \cdot \text{K)/W} = 5,678263 \text{ h} \cdot \text{pi}^2 \cdot \text{°F/Btu}$ . L'expression « valeur R » ou simplement le préfixe « R » (p. ex. isolant R20) est souvent utilisé dans l'industrie de l'habitation comme équivalent impérial de la valeur RSI. Il importe de remarquer que les valeurs R mentionnées à la section 9.36. sont fournies à titre indicatif seulement, les exigences juridiquement contraignantes étant les valeurs RSI métriques indiquées.

**A-9.36.1.2. 4) Fenêtrage.** Le terme « fenêtrage » est intentionnellement utilisé aux articles 9.36.2.3. (exigences prescriptives) et 9.36.2.11. (exigences des solutions de remplacement) ainsi qu'à la sous-section 9.36.5. (exigences de performance) par opposition aux termes « fenêtre », « porte » et « lanterneau » qui sont utilisés dans les exigences prescriptives des sous-sections 9.36.2. à 9.36.4. traitant de ces composants individuellement. Le terme « fenêtrage » est parfois utilisé de concert avec le terme « porte » selon le contexte et le but visé par l'exigence.

**A-9.36.1.3. Méthodes de conformité selon le type et la taille de bâtiment.** Le tableau A-9.36.1.3. décrit les types et les tailles de bâtiments visés par la partie 9 auxquels la section 9.36. et le CNÉB s'appliquent.

**Tableau A-9.36.1.3.**  
Méthodes de conformité pour l'efficacité énergétique des bâtiments visés par la partie 9  
Faisant partie intégrante de la note A-9.36.1.3.

Types et tailles de bâtiments	Méthodes de conformité pour l'efficacité énergétique		
	Sous-sections 9.36.2. à 9.36.4. du CNB (Méthode prescriptive)	Sous-section 9.36.5. du CNB (Méthode de performance)	CNÉB
<ul style="list-style-type: none"> <li>• maisons avec ou sans logement accessoire</li> <li>• bâtiments abritant seulement des logements comportant des espaces communs dont l'aire de plancher ≤ 20 % de l'aire de plancher totale du bâtiment<sup>(1)</sup></li> </ul>	✓	✓	✓
<ul style="list-style-type: none"> <li>• usages du groupe C</li> <li>• bâtiments abritant des usages du groupe D, E ou F3 dont l'aire de plancher totale combinée ≤ 300 m<sup>2</sup> (sauf les garages de stationnement desservant des <i>habitations</i>)</li> <li>• bâtiments abritant à la fois des usages du groupe C et des usages du groupe D, E ou F3 dont l'aire de plancher totale combinée ≤ 300 m<sup>2</sup> (sauf les garages de stationnement desservant des <i>habitations</i>)</li> </ul>	✓	X	✓
<ul style="list-style-type: none"> <li>• bâtiments abritant des usages du groupe D, E ou F3 dont l'aire de plancher totale combinée &gt; 300 m<sup>2</sup></li> <li>• bâtiments abritant des usages du groupe F2 de toute superficie</li> </ul>	X	X	✓

(1) Les murs qui entourent un espace commun sont exclus du calcul de l'aire de plancher de cet espace commun.

**A-9.36.1.3. 3) Maisons et espaces communs.****Maisons**

Aux fins du paragraphe 9.36.1.3. 3), le terme « maison » inclut les maisons unifamiliales, les maisons jumelées, les duplex, les triplex, les maisons en rangée et les pensions de famille.

**Espaces communs**

Les murs qui entourent un espace commun sont exclus du calcul de l'aire de plancher de cet espace commun.

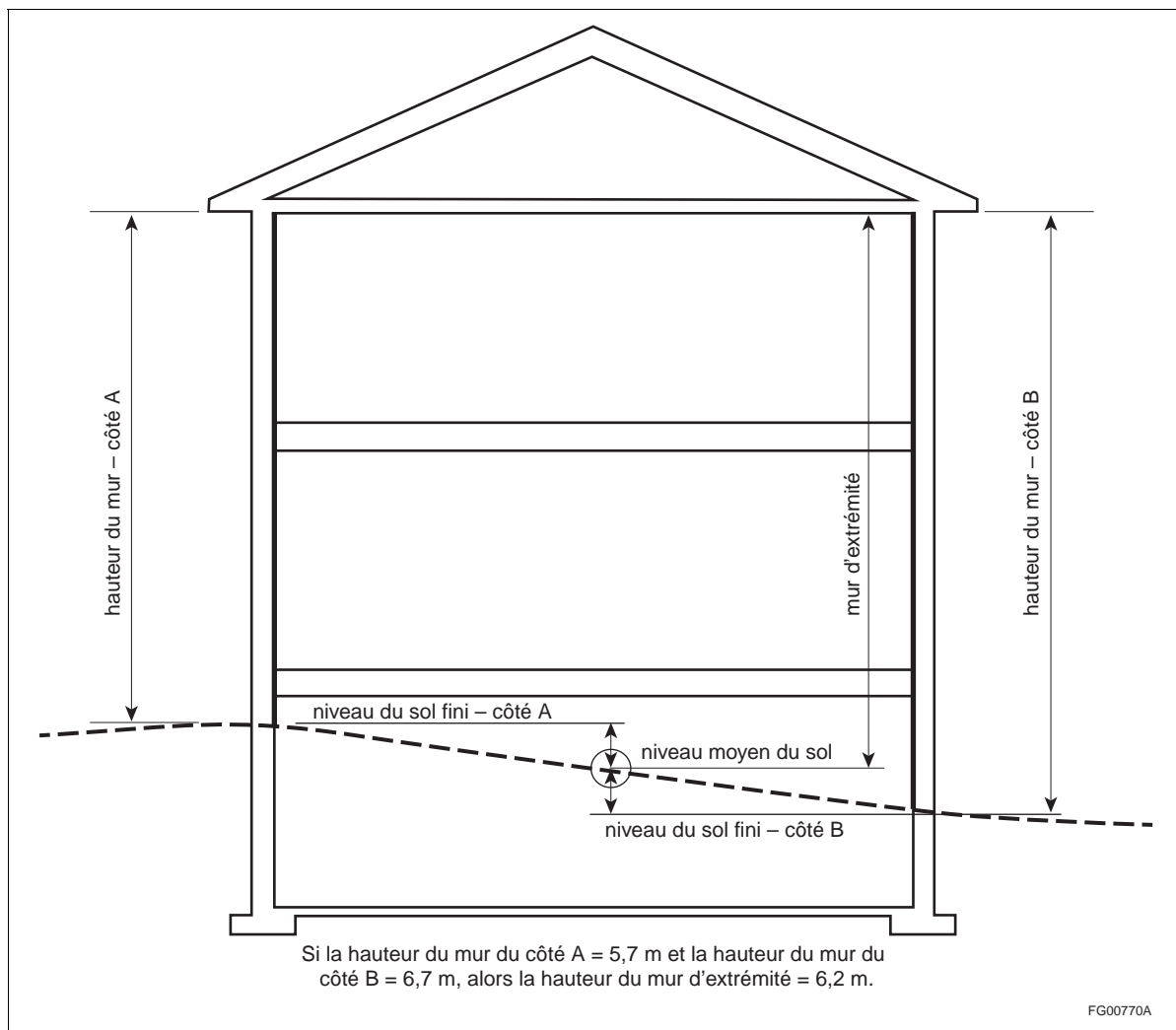
**A-9.36.1.3. 5) Exemptions.** Les bâtiments chauffés de façon saisonnière, les garages de remisage ou de stationnement, les petits bâtiments de service ou les locaux techniques et les espaces non climatisés dans des bâtiments sont des exemples de bâtiments et d'espaces qui sont exemptés des exigences de la section 9.36. Toutefois, lorsqu'un ensemble de l'enveloppe d'un bâtiment exempté est contigu à un espace climatisé, cet ensemble doit satisfaire aux exigences de la section 9.36.

**A-9.36.2.1. 2) Mur ou plancher séparant un garage d'un espace climatisé.** Un mur ou un plancher qui sépare un espace climatisé d'un garage résidentiel doit être étanche à l'air et isolé puisque, même si le garage est muni d'un appareil de chauffage, il peut en fait ne pas être chauffé la plupart du temps.

**A-9.36.2.2. 3) Outils de calcul.** Les caractéristiques thermiques des fenêtres, portes et lanterneaux peuvent être établies à l'aide de logiciels comme THERM et WINDOW.

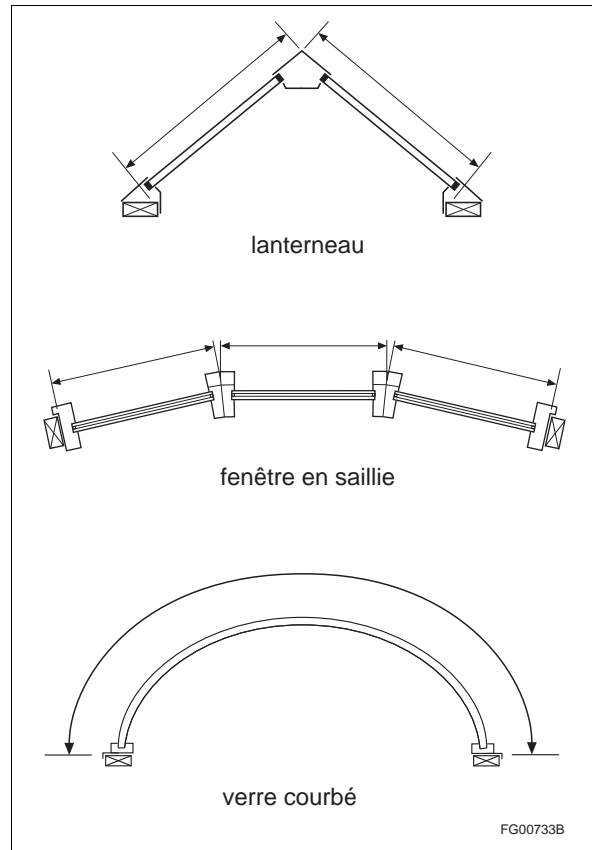
**A-9.36.2.2. 5) Calcul de la résistance thermique effective des murs en rondins.** Selon la norme ICC 400, « Design and Construction of Log Structures », l'épaisseur d'un mur de rondins correspond à la superficie de la section transversale moyenne divisée par l'épaisseur hors tout. En éliminant la nécessité de varier, de calculer la moyenne ou d'arrondir les mesures de l'épaisseur des rondins, cette approche égalise tous les profils des rondins peu importe leur taille ou leur forme, alors qu'il faudrait autrement déterminer les facteurs de profils applicables pour différentes formes de rondins. La norme ICC 400 donne les valeurs R des murs en rondins, y compris les coefficients des films d'air intérieurs et extérieurs, selon l'épaisseur du mur et la masse volumique des essences de bois.

**A-9.36.2.3. 2) et 3) Calcul de l'aire brute des murs.** La structure du plancher le plus bas et les solives de bordure situés au-dessus du niveau du sol fini ou la portion au-dessus du niveau du sol des murs de fondation séparant un espace climatisé d'un espace non climatisé devraient être incluses dans le calcul de l'aire brute des murs. La figure A-9.36.2.3. 2) et 3) montre les mesures prévues pour le type le plus courant de construction d'habitation.



**Figure A-9.36.2.3. 2) et 3)**  
**Exemple de la hauteur de mur intérieur à utiliser dans le calcul de l'aire brute des murs**

**A-9.36.2.3. 5) Aire d'autres types de fenêtrage.** La figure A-9.36.2.3. 5) illustre comment calculer l'aire des panneaux de verre décrits au paragraphe 9.36.2.3. 5).



**Figure A-9.36.2.3. 5)**  
Calcul de l'aire des vitrages qui ne sont pas tous dans un même plan

**A-9.36.2.4. 1) Calcul de la résistance thermique effective des ensembles de l'enveloppe du bâtiment.** La théorie générale du transfert de la chaleur est fondée sur le concept de la transmission thermique au travers d'un ensemble sur une aire donnée sous la différence de température au travers de l'ensemble (voir le paragraphe 9.36.1.2. 2)). Le CNÉB exige donc la conformité aux coefficients U maximaux (coefficients de transmission thermique globale) mentionnés pour tous les ensembles et les composants de l'enveloppe du bâtiment. Toutefois, les exigences prescrites à la sous-section 9.36.2. sont exprimées sous forme de valeurs RSI (valeurs de résistance thermique effective) qui sont l'inverse des coefficients U.

Aux fins du calcul de la résistance thermique effective, la section 9.36. exige que les contributions de toutes les parties de l'ensemble, y compris le flux de chaleur à travers les poteaux et l'isolation, soient prises en compte parce que différentes valeurs de résistance thermique effective peuvent être associées à un produit isolant donné (valeur d'isolation nominale) pour différentes configurations d'ossature. La résistance thermique effective résultante d'un ensemble est également fonction des propriétés thermiques et de l'épaisseur des matériaux de construction utilisés et de leurs emplacements respectifs.

Les paragraphes qui suivent présentent les calculs nécessaires à la détermination des valeurs de résistance thermique effective pour certains ensembles et les caractéristiques thermiques de matériaux de construction courants. Les tableaux des notes A-9.36.2.6. 1) et A-9.36.2.8. 1) permettent de confirmer la conformité d'ensembles de construction courants.

#### **Méthode de calcul de la résistance thermique effective d'un ensemble à isolation continue : Méthode des plans isothermes**

Pour calculer la résistance thermique effective d'un ensemble de l'enveloppe du bâtiment ne contenant que des matériaux continus (par exemple, une dalle de plancher entièrement isolée) il suffit d'additionner



les valeurs RSI pour chaque matériau. Dans le manuel « ASHRAE Handbook – Fundamentals », cette procédure est décrite à l'aide de la désignation « méthode des plans isothermes ».

**Méthode de calcul de la résistance thermique d'un ensemble de construction à ossature de bois :  
Méthode des plans isothermes et méthode du flux thermique parallèle**

Pour calculer la résistance thermique effective d'un ensemble de l'enveloppe du bâtiment ayant une ossature en bois,  $RSI_{eff}$ , additionner les résultats des calculs suivants :

- A. calcul de la résistance thermique effective de toutes les couches comportant des matériaux continus selon la méthode des plans isothermes; et
- B. calcul de la résistance thermique effective de la partie avec ossature,  $RSI_{parallèle}$ , au moyen de l'équation suivante qui est tirée de la méthode du « flux thermique parallèle » décrite dans le manuel « ASHRAE Handbook – Fundamentals » :

$$RSI_{parallèle} = \frac{100}{\frac{\% \text{ aire avec ossature}}{RSI_F} + \frac{\% \text{ aire sans ossature}}{RSI_C}}$$

où

$RSI_F$  = résistance thermique de l'élément d'ossature tirée du tableau A-9.36.2.4. 1)-D;

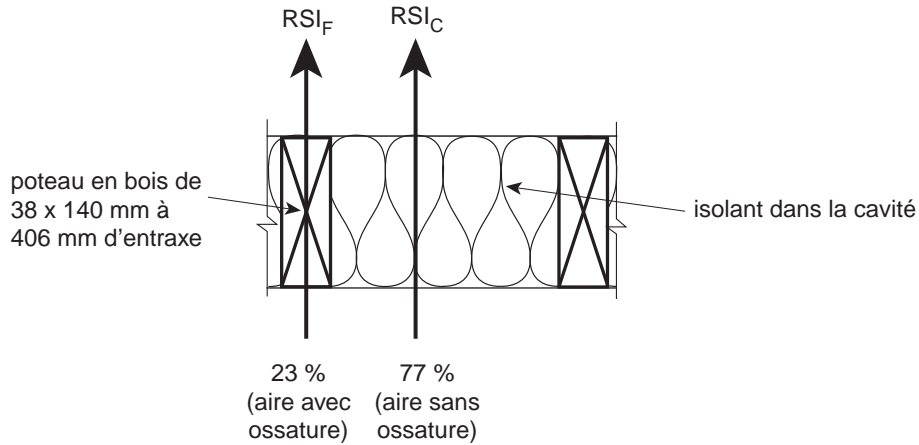
$RSI_C$  = résistance thermique de la cavité (généralement remplie d'isolant) tirée du tableau A-9.36.2.4. 1)-D;

% aire avec ossature = valeur comprise entre 0 et 100 tirée du tableau A-9.36.2.4. 1)-A ou établie au moyen de calculs; et

% aire sans ossature = valeur comprise entre 0 et 100 tirée du tableau A-9.36.2.4. 1)-A ou établie au moyen de calculs.

Il ne faut pas arrondir les valeurs du tableau A-9.36.2.4. 1)-D utilisées pour calculer la résistance thermique effective des ensembles; seul le résultat final,  $RSI_{eff}$ , peut être arrondi au chiffre significatif le plus proche.

**Exemple de calcul de la valeur  $RSI_{eff}$  pour un mur à ossature de bois type de 38 x 140 mm à l'aide de la méthode des plans isothermes et de la méthode du flux thermique parallèle**



FG00775A

1. Déterminer la résistance thermique de chaque couche de matériau continu incorporée à l'ensemble au moyen du tableau A-9.36.2.4. 1)-D.
2. Calculer la résistance thermique d'une section avec ossature et de la partie adjacente de la cavité,  $RSI_{parallel}$ , à l'aide de la méthode du flux thermique parallèle comme suit :
  - i) le long d'une ligne traversant l'ossature,  $RSI_F$ ; et
  - ii) le long d'une ligne traversant la cavité (généralement remplie d'isolant),  $RSI_C$ .

À l'aide du tableau A-9.36.2.4. 1)-A, déterminer le pourcentage de l'aire avec ossature et de l'aire sans ossature pour un mur à ossature de bois type de 38 x 140 mm comportant des poteaux à 400 mm d'entraxe :

% aire avec ossature = 23 %; et  
 % aire sans ossature = 77%

Additionner ensuite les valeurs  $RSI_F$  et  $RSI_C$ , en tenant compte des aires relatives de l'ossature et de l'isolation considérées, afin d'obtenir la valeur  $RSI_{parallel}$  (résistance thermique de la partie avec ossature) :

$$RSI_{parallel} = \frac{100}{\left(\frac{23}{1,19}\right) + \left(\frac{77}{3,34}\right)} = 2,36 \text{ (m}^2 \cdot \text{K)/W} \quad (\text{coefficient } U = 0,42 \text{ W/(m}^2 \cdot \text{K)})$$

3. Additionner les valeurs obtenues aux étapes 1 et 2 afin de déterminer la résistance thermique effective du mur,  $RSI_{eff}$ .

Couches dans un mur à ossature de bois de 38 x 140 mm comportant des poteaux à 400 mm d'entraxe :			RSI (m <sup>2</sup> · K)/W
Film d'air extérieur			0,03
Bardage métallique			0,11
Papier de revêtement			—
Revêtement intermédiaire en plaque de plâtre (12,7 mm)			0,08
Poteau (140 mm x 0,0085 RSI/mm)	$RSI_F = 1,19$	% aire avec ossature = 23 %	$RSI_{parallel} = 2,36$ (coefficient $U = 0,42 \text{ W/(m}^2 \cdot \text{K)})$
Isolant (140 mm d'épaisseur; RSI 3,34)	$RSI_C = 3,34$	% aire sans ossature = 77 %	
Polyéthylène (pare-vapeur)			—
Plaque de plâtre (12,7 mm)			0,08
Film d'air intérieur			0,12
			$RSI_{eff} = 2,78 \text{ (m}^2 \cdot \text{K)/W}$ (coefficient $U = 0,36 \text{ W/(m}^2 \cdot \text{K)})$

**Tableau A-9.36.2.4. 1)-A**  
**Pourcentages de l'aire avec ossature et de l'aire sans ossature pour les ensembles types d'ossature en bois<sup>(1)</sup>**

Ensemble à ossature en bois		Espacement entraxe des éléments, en mm									
		304		406		488		610		1220	
		% aire (avec ou sans ossature)									
		Avec	Sans	Avec	Sans	Avec	Sans	Avec	Sans	Avec	Sans
Planchers	solives en bois d'oeuvre	-	-	13	87	11,5	88,5	10	90	-	-
	solives en I et solives en bois triangulées	-	-	9	91	7,5	92,5	6	94	-	-
Toits/ Plafonds	plafonds à fermes types	-	-	14	86	12,5	87,5	11	89	-	-
	plafonds à fermes à chevrons relevés	-	-	10	90	8,5	91,5	7	93	-	-
	toits à chevrons en bois d'oeuvre et plafonds à solives en bois d'oeuvre	-	-	13	87	11,5	88,5	10	90	-	-
	toits à chevrons de type solive en I et plafonds à solives en I	-	-	9	91	7,5	92,5	6	94	-	-
	toits à panneaux structuraux isolés	-	-	-	-	-	-	-	-	9	91
Murs	à ossature en bois type	24,5	75,5	23	77	21,5	78,5	20	80	-	-
	à ossature en bois évoluée avec sablière jumelée <sup>(2)</sup>	-	-	19	81	17,5	82,5	16	84	-	-
	à panneaux structuraux isolés	-	-	-	-	-	-	-	-	14	86
	de sous-sol à ossature de bois à l'intérieur d'un mur de fondation en béton	-	-	16	84	14,5	85,5	13	87	-	-

(1) Les pourcentages de l'aire avec ossature indiqués dans le présent tableau reflètent non seulement les composants d'ossature répétitifs, mais également des éléments d'ossature couramment utilisés comme les linteaux, les sablières jumelées et les potelets et comprennent les tolérances admissibles pour les combinaisons types de poteaux, de linteaux et de lisses. Les valeurs indiquées représentent les pourcentages de l'aire du mur avec ossature et sont fondées sur l'aire nette du mur (aire brute du mur moins l'aire du fenêtrage et des portes). Si les pourcentages réels de l'aire avec ossature et de l'aire sans ossature sont connus, on doit utiliser ces valeurs plutôt que celles mentionnées dans le présent tableau. Les solives de bordure ne sont pas prises en compte dans le présent tableau parce qu'elles sont visées par le paragraphe 9.36.2.6. 2).

(2) L'ossature évoluée désigne diverses techniques d'ossature conçues pour réduire la formation de ponts thermiques et accroître par conséquent l'efficacité énergétique d'un bâtiment. Certaines solutions d'ossature évoluée exigent l'isolation ou l'élimination de certains composants d'ossature. Dans ces cas, il peut convenir de calculer le pourcentage d'aire avec ossature. Il importe de remarquer que les techniques d'ossature évoluée peuvent exiger des calculs additionnels pour le système d'ossature.

Les pourcentages de l'aire avec ossature indiqués dans le tableau pour les ossatures évoluées sont basés sur des constructions comportant des linteaux isolés ou des ossatures sans linteaux, des coins comptant un ou deux poteaux et des sablières jumelées, mais sans potelet ni poteau nain.

### Calcul de la résistance thermique effective d'un ensemble à ossature en tôle d'acier

La méthode du flux thermique parallèle applicable aux ensembles à ossature en bois décrite ci-dessus repose uniquement sur le calcul de flux thermiques unidimensionnels et sur les deux hypothèses suivantes :

- le flux thermique qui traverse les éléments formant un pont thermique (poteaux) et celui qui traverse l'isolant sont parallèles; et
- la température dans chaque plan est constante.

Des essais sur les murs à ossature en tôle d'acier ont montré qu'aucune de ces deux hypothèses ne représente parfaitement le flux thermique bidimensionnel réel. Les hypothèses de départ sont encore plus éloignées de la réalité dans le cas des ensembles à ossature en tôle d'acier. Les résultats obtenus à l'aide de la méthode de calcul décrite ci-dessus se comparent bien à ceux obtenus lors d'essais réels. La méthode permet d'obtenir une bonne approximation lorsqu'on utilise une valeur de résistance thermique de 0,000161 (m<sup>2</sup> · K)/W par mm (ou une conductivité de 62 (W · m)/(m<sup>2</sup> · °C) (cette valeur est celle d'un acier galvanisé ayant une teneur en carbone de 0,14 %).

Pour calculer la résistance thermique effective d'un ensemble de l'enveloppe du bâtiment ayant une ossature en tôle d'acier,  $RSI_{eff}$ , utiliser l'équation suivante :

$$RSI_{eff} = K_1 \cdot RSI_{T1} + K_2 \cdot RSI_{T3}$$

où

$RSI_{T1}$  = résistance thermique effective d'un ensemble de l'enveloppe du bâtiment déterminée à l'aide de la méthode du flux thermique parallèle applicable aux ensembles à ossature de bois (utiliser les pourcentages d'aire avec ossature et d'aire sans ossature indiqués au tableau A-9.36.2.4. 1)-C);

$RSI_{T3}$  =  $RSI_{T2}$  + valeurs de résistance thermique des autres composants, sauf les poteaux en tôle d'acier et l'isolant, où  $RSI_{T2}$  = résistance thermique effective des poteaux en tôle d'acier et de l'isolant déterminée à l'aide de la méthode du flux thermique parallèle applicable aux ensembles à ossature de bois;

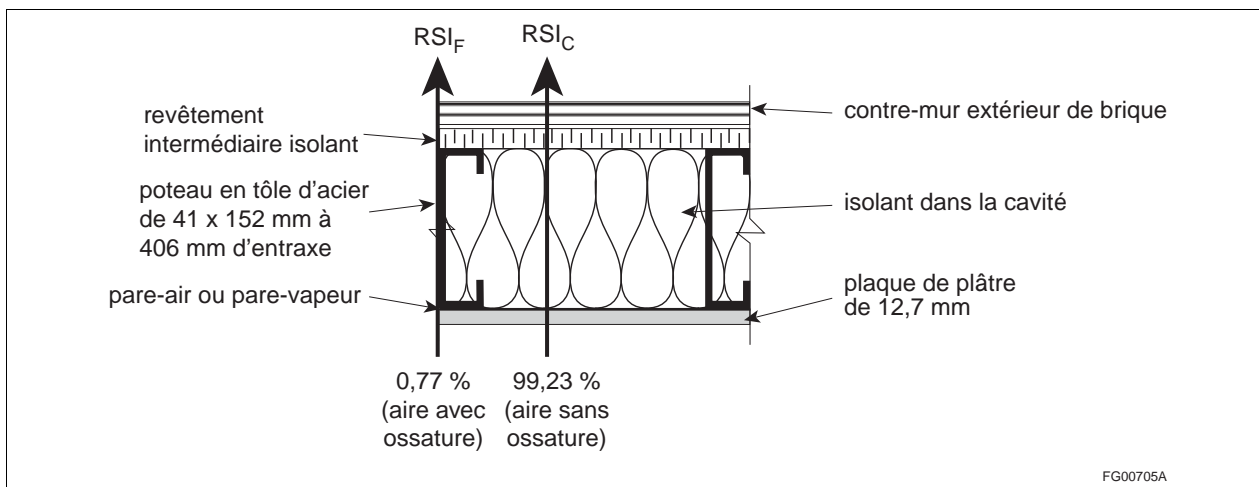
$K_1$  = valeur applicable tirée du tableau A-9.36.2.4. 1)-B; et

$K_2$  = valeur applicable tirée du tableau A-9.36.2.4. 1)-B.

**Tableau A-9.36.2.4. 1)-B**  
**Valeurs de  $K_1$  et  $K_2$**

Espacement des éléments, en mm	$K_1$	$K_2$
< 500, sans revêtement intermédiaire isolant	0,33	0,67
< 500, avec revêtement intermédiaire isolant	0,40	0,60
≥ 500	0,50	0,50

Exemple de calcul de la valeur  $RSI_{eff}$  pour un mur à ossature en tôle d'acier de 41 x 152 mm comportant des poteaux à 406 mm d'entraxe



FG00705A

1. Calculer la valeur  $RSI_{T1}$  comme suit :

Matériaux	$RSI_F$ (résistance thermique à travers l'ossature)	$RSI_C$ (résistance thermique à travers la partie sans ossature)
Film d'air extérieur	0,03	0,03
Contre-mur extérieur de brique	0,07	0,07
Lame d'air (25 mm d'épaisseur)	0,18	0,18
Polystyrène extrudé (38 mm d'épaisseur x RSI 0,035/mm)	1,33	1,33
Poteau en tôle d'acier (152 mm d'épaisseur x RSI 0,0000161/mm)	0,0023	—
Isolant (matelas de 152 mm d'épaisseur; RSI 3,52 (R20))	—	3,52
Polyéthylène (pare-vapeur)	—	—
Plaque de plâtre (12,7 mm d'épaisseur)	0,08	0,08
Film d'air intérieur	0,12	0,12
<b>Total</b>	<b>1,81</b>	<b>5,33</b>
% aire avec ossature et % aire sans ossature tirés du tableau A-9.36.2.4. 1)-C	0,77 %	99,23 %

$$RSI_{T1} = \frac{100}{\left(\frac{0,77}{1,81}\right) + \left(\frac{99,23}{5,33}\right)} = 5,25 \text{ (m}^2 \cdot \text{K) / W}$$

(coefficient U = 0,19 W/(m<sup>2</sup> · K))

2. Calculer la valeur  $RSI_{T2}$  comme suit :

Matériaux	$RSI_F$ (résistance thermique à travers l'ossature)	$RSI_C$ (résistance thermique à travers la partie sans ossature)
Poteau en tôle d'acier (152 mm d'épaisseur x RSI 0,0000161/mm)	0,0023	—
Isolant (matelas de 152 mm d'épaisseur; RSI 3,52 (R20))	—	3,52
<b>Total</b>	<b>0,0023</b>	<b>3,52</b>
% aire avec ossature et % aire sans ossature tirés du tableau A-9.36.2.4. 1)-C	0,77 %	99,23 %

$$RSI_{T2} = \frac{100}{\left(\frac{0,77}{0,0023}\right) + \left(\frac{99,23}{3,52}\right)} = 0,27 \text{ (m}^2 \cdot \text{K) / W}$$

(coefficient U = 3,69 W/(m<sup>2</sup> · K))

**3. Calculer la valeur  $RSI_{T3}$  comme suit :**

Matériaux	RSI à travers l'ensemble
Film d'air extérieur	0,03
Contre-mur extérieur de brique	0,07
Lame d'air (25 mm d'épaisseur)	0,18
Polystyrène extrudé (38 mm d'épaisseur x RSI 0,035/mm)	1,33
$RSI_{T2}$	0,27
Polyéthylène (pare-vapeur)	—
Plaque de plâtre (12,7 mm d'épaisseur)	0,08
Film d'air intérieur	0,12
	$RSI_{T3} = 2,08 \text{ (m}^2 \cdot \text{K)/W}$ (coefficient $U = 0,48$ $W/(m^2 \cdot K)$ )

**4. Calculer la valeur  $RSI_{eff}$  comme suit :**

$RSI_{eff} = (K_1 \cdot RSI_{T1}) + (K_2 \cdot RSI_{T3}) = (0,40 \cdot 5,25) + (0,60 \cdot 2,08) = 3,35 \text{ (m}^2 \cdot \text{K)/W}$  coefficient  $U = 0,30 \text{ W/(m}^2 \cdot \text{K)}$

**Tableau A-9.36.2.4. 1)-C**  
**Pourcentages de l'aire avec ossature et de l'aire sans ossature pour les ensembles types d'ossature en tôle d'acier<sup>(1)</sup>**

Ensemble à ossature en tôle d'acier	Espacement entraxe des éléments, en mm							
	< 500		≥ 500		< 2100		≥ 2100	
	% aire avec ossature	% aire sans ossature	% aire avec ossature	% aire sans ossature	% aire avec ossature	% aire sans ossature	% aire avec ossature	% aire sans ossature
Toits, plafonds, planchers	0,43	99,57	0,33	99,67	—	—	—	—
Mur au-dessus du niveau moyen du sol et lattes continues	0,77	99,23	0,67	99,33	—	—	—	—
Mur sous le niveau moyen du sol et lattes continues	0,57	99,43	0,33	99,67	—	—	—	—
Mur en tôle d'acier	—	—	—	—	0,08	99,92	0,06	99,94

(1) Les pourcentages de l'aire avec ossature indiqués dans le présent tableau sont fondés sur des méthodes types de construction d'ossature et non simplement sur la largeur des poteaux ou de la cavité. Ils sont fondés sur une tôle d'acier de calibre 18 (1,2 mm). Cependant, les résultats des essais ont montré que, pour les épaisseurs courantes d'ossature en acier léger, l'épaisseur réelle a très peu d'effet sur la résistance thermique effective. Si les pourcentages réels de l'aire avec ossature et de l'aire sans ossature sont connus, on doit utiliser ces valeurs plutôt que celles mentionnées dans le présent tableau.

**Tableau A-9.36.2.4. 1)-D**  
**Valeurs de résistance thermique des matériaux de construction courants<sup>(1)</sup>**

Films d'air	Épaisseur du matériau de construction	Résistance thermique (RSI), (m <sup>2</sup> · K)/W par mm	Résistance thermique (RSI), (m <sup>2</sup> · K)/W pour l'épaisseur indiquée
Extérieur :			
Plafonds, planchers et murs vent de 6,7 m/s (hiver)	—	—	0,03
Intérieur :			
Plafond (flux thermique ascendant)	—	—	0,11
Plancher (flux thermique descendant)	—	—	0,16
Murs (flux thermique horizontal)	—	—	0,12

**Tableau A-9.36.2.4. 1)-D (suite)**

<b>Lames d'air<sup>(2)(3)</sup></b>	<b>Épaisseur du matériau de construction</b>	<b>Résistance thermique (RSI), (m<sup>2</sup> · K)/W par mm</b>	<b>Résistance thermique (RSI), (m<sup>2</sup> · K)/W pour l'épaisseur indiquée</b>
Plafonds (flux thermique ascendant) : entre matériaux non réfléchissants <sup>(4)</sup>	lame d'air de 13 mm	—	0,15
	lame d'air de 20 mm	—	0,15
	lame d'air de 40 mm	—	0,16
	lame d'air de 90 mm	—	0,16
Planchers (flux thermique descendant) : entre matériaux non réfléchissants <sup>(4)</sup>	lame d'air de 13 mm	—	0,16
	lame d'air de 20 mm	—	0,18
	lame d'air de 40 mm	—	0,20
	lame d'air de 90 mm	—	0,22
Murs (flux thermique horizontal) : entre matériaux non réfléchissants <sup>(4)</sup>	lame d'air de 13 mm	—	0,16
	lame d'air de 20 mm	—	0,18
	lame d'air de 40 mm	—	0,18
	lame d'air de 90 mm	—	0,18
<b>Matériaux de revêtement</b>	<b>Épaisseur du matériau de construction</b>	<b>Résistance thermique (RSI), (m<sup>2</sup> · K)/W par mm</b>	<b>Résistance thermique (RSI), (m<sup>2</sup> · K)/W pour l'épaisseur indiquée</b>
Brique :			
Argile cuite : (2400 kg/m <sup>2</sup> )	100 mm	0,0007	0,07
Béton : sable et gravier ou pierre (2400 kg/m <sup>2</sup> )	100 mm	0,0004	0,04
Mortier et stucco, ciment et chaux	—	0,0009	—
Bardeaux de bois :			
400 mm, pureau de 190 mm	—	—	0,15
400 mm, pureau double de 300 mm	—	—	0,21
Support isolant	8 mm	—	0,25
Bardage :			
Bardage de métal ou de vinyle sur un revêtement :			
endos à âme évidée	—	—	0,11
endos isolant	9,5 mm nominal	—	0,32
avec papier aluminium	9,5 mm nominal	—	0,52
Bardage de bois :			
à clin, 200 mm, joints à recouvrement	13 mm	—	0,14
à clin, 250 mm, joints à recouvrement	20 mm	—	0,18
à mi-bois, 200 mm	20 mm	—	0,14
panneaux de fibres durs	11 mm	—	0,12
contreplaqué, joints à recouvrement	9,5 mm	—	0,10
Pierre :			
quartziste et grès (2240 kg/m <sup>3</sup> )	—	0,0003	—
calcite, dolomite, calcaire, marbre et granit (2240 kg/m <sup>3</sup> )	—	0,0004	—
Bardage de fibro-ciment : ciment de cellulose renforcé de fibres, simple face	6,35 mm	0,003	0,023
	8 mm	0,003	0,026

Tableau A-9.36.2.4. 1)-D (suite)

Matériaux de toiture <sup>(5)</sup>	Épaisseur du matériau de construction	Résistance thermique (RSI), (m <sup>2</sup> · K)/W par mm	Résistance thermique (RSI), (m <sup>2</sup> · K)/W pour l'épaisseur indiquée
Toiture de bitume en rouleau	—	—	0,03
Asphalte/goudron	—	0,0014	—
Toiture multicouche	10 mm	—	0,06
Pierre concassée	—	0,0006	—
Platelage d'acier	—	—	négligeable
Bardeaux :			
Bitumés	—	—	0,08
De bois	—	—	0,17
Ardoise	13 mm	—	0,01
Matériaux de revêtement intermédiaire	Épaisseur du matériau de construction	Résistance thermique (RSI), (m <sup>2</sup> · K)/W par mm	Résistance thermique (RSI), (m <sup>2</sup> · K)/W pour l'épaisseur indiquée
Plaques de plâtre	12,7 mm	0,0063	0,08
Panneaux de fibres isolants	—	0,016	—
Panneaux de particules :			
De faible masse volumique (593 kg/m <sup>3</sup> )	—	0,0098	—
De masse volumique moyenne (800 kg/m <sup>3</sup> )	—	0,0077	—
De masse volumique élevée (993 kg/m <sup>3</sup> )	—	0,0059	—
Contreplaqué (bois tendre générique)	9,5 mm	0,0087	0,083
	11 mm		0,096
	12,5 mm		0,109
	15,5 mm		0,135
	18,5 mm		0,161
Contreplaqué en sapin de Douglas	9,5 mm	0,0111	0,105
	11 mm		0,122
	12,5 mm		0,139
	15,5 mm		0,172
	18,5 mm		0,205
Matériaux en feuilles :			
Feutre perméable	—	—	0,011
2 couches de feutre avec bitume (0,73 kg/m <sup>3</sup> )	—	—	0,210
Membrane plastique	—	—	négligeable
Panneaux de copeaux (705 kg/m <sup>3</sup> )	—	0,0095	—
Panneaux de copeaux orientés (OSB)	9,5 mm	0,0098	0,093
	11 mm		0,108



**Tableau A-9.36.2.4. 1)-D (suite)**

Matériaux isolants <sup>(6)</sup>	Épaisseur du matériau de construction	Résistance thermique (RSI), (m <sup>2</sup> · K)/W par mm	Résistance thermique (RSI), (m <sup>2</sup> · K)/W pour l'épaisseur indiquée
<b>Nattes : fibre minérale de roche ou de verre (CAN/ULC-S702)</b>			
R12	89/92 mm	—	2,11
R14	89/92 mm	—	2,46
R19 <sup>(7)</sup> (R20 comprimé)	140 mm	—	3,34
R20	152 mm	—	3,52
R22	140/152 mm	—	3,87
R22,5	152 mm	—	3,96
R24	140/152 mm	—	4,23
R28	178/216 mm	—	4,93
R31	241 mm	—	5,46
R35	267 mm	—	6,16
R40	279/300 mm	—	7,04
<b>Panneaux :</b>			
Pour toiture	—	0,018	—
Pour murs ou plafonds (carreaux)	—	0,016	—
Revêtement intermédiaire de polyisocyanurate ou polyuréthane, revêtus, types 1, 2 et 3 (CAN/ULC-S704)			
surface perméable	25 mm	0,03818	0,97
	50 mm	0,0360	1,80
surface imperméable	25 mm	0,03937	1,00
	50 mm	0,0374	1,87
Polystyrène expansé (CAN/ULC-S701) <sup>(8)</sup>			
Type 1	25 mm	0,026	0,65
Type 2	25 mm	0,028	0,71
Type 3	25 mm	0,030	0,76
Polystyrène extrudé : Types 2, 3 et 4 (CAN/ULC-S701)			
	25 mm	0,035	0,88
	50 mm	0,0336	1,68
Isolant de toit et de mur en fibre de verre semi-rigide (48 kg/m <sup>3</sup> )			
	25 mm	0,0298	0,757
Isolant de mur en laine de roche semi-rigide (56 kg/m <sup>3</sup> )			
	25 mm	0,0277	0,704
<b>En vrac :</b>			
Cellulose (CAN/ULC-S703)	—	0,025	—
Fibre minérale pour combles (CAN/ULC-S702)	112 à 565 mm	0,01875	—
Fibre minérale pour murs (CAN/ULC-S702)			
	89 mm	0,02865	2,55
	140 mm	0,0289	4,05
	152 mm	0,030	4,23
Perlite	—	0,019	—
Vermiculite	—	0,015	—

Tableau A-9.36.2.4. 1)-D (suite)

Matériaux isolants <sup>(6)</sup> (continuer)	Épaisseur du matériau de construction	Résistance thermique (RSI), (m <sup>2</sup> · K)/W par mm	Résistance thermique (RSI), (m <sup>2</sup> · K)/W pour l'épaisseur indiquée
<b>Pulvérisés :</b>			
Mousse de polyuréthane pulvérisée			
densité moyenne (CAN/ULC-S705.1)	25 mm	0,036	0,90
	50 mm	0,036	1,80
faible densité (CAN/ULC-S712.1)	25 mm	0,026	0,65
Fibre de cellulose pulvérisée (CAN/ULC-S703)	épaisseur une fois tassée	0,024	—
Solant en fibres de verre pulvérisé (CAN/ULC-S702)			
densité : 16 kg/m <sup>3</sup>	89 mm	0,025	2,30
	140 mm	0,025	3,53
densité : 28,8 kg/m <sup>3</sup>	89 mm	0,029	2,64
	140 mm	0,029	4,06
Matériaux structuraux	Épaisseur du matériau de construction	Résistance thermique (RSI), (m <sup>2</sup> · K)/W par mm	Résistance thermique (RSI), (m <sup>2</sup> · K)/W pour l'épaisseur indiquée
<b>Béton :</b>			
Granulats de faible densité :			
schiste, argile ou ardoise expansés, laitiers expansés, cendre (1600 kg/m <sup>3</sup> )	—	0,0013	—
perlite, vermiculite et billes de polystyrène (480 kg/m <sup>3</sup> )	—	0,0063	—
Granulats de densité normale			
granulats de sable et gravier ou de pierre (2400 kg/m <sup>3</sup> )	—	0,0004	—
<b>Bois durs<sup>(9)(10)</sup></b>			
Frêne	—	0,0063	—
Bouleau	—	0,0055	—
Érable	—	0,0063	—
Chêne	—	0,0056	—
<b>Bois tendres :<sup>(9)(10)</sup></b>			
Sapin gracieux	—	0,0080	—
Séquoia de Californie	—	0,0089	—
Sapin de Douglas-mélèze	—	0,0069	—
Cèdre blanc	—	0,0099	—
Pin blanc	—	0,0092	—
Pruche	—	0,0084	—
Pin lodgepole	—	0,0082	—
Pin rouge	—	0,0077	—
Pruche de l'Ouest	—	0,0074	—
Thuya géant	—	0,0102	—
Épinette blanche	—	0,0097	—
Cyprés jaune	—	0,0077	—
Bois pour éléments d'ossature, groupe Spruce-Pine-Fir <sup>(11)</sup>	—	0,0085	—
Acier, feuille galvanisée, contenant 0,14 % de carbone	—	0,0000161	—

**Tableau A-9.36.2.4. 1)-D (suite)**

<b>Blocs de béton</b>	<b>Épaisseur du matériau de construction</b>	<b>Résistance thermique (RSI), (m<sup>2</sup> · K)/W par mm</b>	<b>Résistance thermique (RSI), (m<sup>2</sup> · K)/W pour l'épaisseur indiquée</b>
Granulats de pierres calcaires — 2 alvéoles :			
Alvéoles remplies de perlite	190 mm	—	0,37
	290 mm	—	0,65
Granulats de faible densité (granulats de schiste, argile, ardoise ou laitiers expansés) — 2 ou 3 alvéoles :			
Alvéoles sans isolant	90 mm	—	0,24
	140 mm	—	0,30
	190 mm	—	0,32
	240 mm	—	0,33
	290 mm	—	0,41
Alvéoles remplies de perlite	140 mm	—	0,74
	190 mm	—	0,99
	290 mm	—	1,35
Alvéoles remplies de vermiculite	140 mm	—	0,58
	190 mm	—	0,81
	240 mm	—	0,98
	290 mm	—	1,06
Alvéoles remplies de billes de EPS moulé	190 mm	—	0,85
Alvéoles remplies de EPS moulé	190 mm	—	0,62
Granulats de densité moyenne (combinaison de granulats de densités normale et faible) — 2 ou 3 alvéoles :			
Alvéoles sans isolant	190 mm	—	0,26
Alvéoles remplies de billes de EPS moulé	190 mm	—	0,56
Alvéoles remplies de EPS moulé	190 mm	—	0,47
Alvéoles remplies de perlite	190 mm	—	0,53
Alvéoles remplies de vermiculite	190 mm	—	0,58
Granulats de densité normale (granulats de sable et de gravier) — 2 ou 3 alvéoles :			
Alvéoles sans isolant	90 mm	—	0,17
	140 mm	—	0,19
	190 mm	—	0,21
	240 mm	—	0,24
	290 mm	—	0,26
Alvéoles remplies de perlite	190 mm	—	0,35
Alvéoles remplies de vermiculite	140 mm	—	0,40
	190 mm	—	0,51
	240 mm	—	0,61
	290 mm	—	0,69

Tableau A-9.36.2.4. 1)-D (suite)

Briques d'argile creuse	Épaisseur du matériau de construction	Résistance thermique (RSI), (m <sup>2</sup> · K)/W par mm	Résistance thermique (RSI), (m <sup>2</sup> · K)/W pour l'épaisseur indiquée
Plusieurs alvéoles : alvéoles sans isolant	90 mm	—	0,27
Rectangulaires, 2 alvéoles :			
Alvéoles sans isolant	140 mm	—	0,39
	190 mm	—	0,41
	290 mm	—	0,47
Alvéoles remplies de vermiculite	140 mm	—	0,65
	190 mm	—	0,86
	290 mm	—	1,29
Rectangulaires, 3 alvéoles :			
Alvéoles sans isolant	90 mm	—	0,35
	140 mm	—	0,38
	190 mm	—	0,41
	240 mm	—	0,43
	290 mm	—	0,45
Alvéoles remplies de vermiculite	140 mm	—	0,68
	190 mm	—	0,86
	240 mm	—	1,06
	290 mm	—	1,19
Matériaux de finition intérieurs <sup>(12)</sup>	Épaisseur du matériau de construction	Résistance thermique (RSI), (m <sup>2</sup> · K)/W par mm	Résistance thermique (RSI), (m <sup>2</sup> · K)/W pour l'épaisseur indiquée
Plaques de plâtre	—	0,0061	—
Panneaux de fibres durs : masse volumique moyenne (800 kg/m <sup>3</sup> )	—	0,0095	—
Panneaux intérieurs de finition (carreaux ou planches)	—	0,0198	—
Panneaux de particules :			
Faible masse volumique (590 kg/m <sup>3</sup> )	—	0,0098	—
Masse volumique moyenne (800 kg/m <sup>3</sup> )	—	0,0074	—
Haute masse volumique (1000 kg/m <sup>3</sup> )	—	0,0059	—
Sous-couche	15,9 mm	—	0,140
Contreplaqué	—	0,0087	—
Revêtements de sol :			
Tapis avec thibaude de fibres	—	—	0,370
Tapis avec thibaude de caoutchouc	—	—	0,220
Carreau de liège	3,2 mm	—	0,049
Bois dur	19 mm	—	0,120
Terrazzo	25 mm	—	0,014
Carreaux – linoléum, vinyle, caoutchouc	—	—	0,009
Carreaux – céramique	9,5 mm	—	0,005
Support de revêtement de sol en bois	19 mm	—	0,170

**Tableau A-9.36.2.4. 1)-D (suite)**

Matériaux de finition intérieurs <sup>(12)</sup> (continuer)	Épaisseur du matériau de construction	Résistance thermique (RSI), (m <sup>2</sup> · K)/W par mm	Résistance thermique (RSI), (m <sup>2</sup> · K)/W pour l'épaisseur indiquée
Enduit :			
Ciment : granulats de sable	—	0,0014	—
Plâtre de gypse :			
granulats de faible densité	—	0,0044	—
granulats de sable	—	0,0012	—

- (1) Les valeurs de résistance thermique données au tableau A-9.36.2.4. 1)-D sont des valeurs génériques pour les matériaux indiqués ou des valeurs minimales acceptables tirées des normes mentionnées. Les valeurs publiées par les fabricants pour leurs produits peuvent différer légèrement, mais peuvent être utilisées, à condition qu'elles aient été obtenues conformément aux méthodes d'essai mentionnées à l'article 9.36.2.2. Pour les matériaux qui ne figurent pas dans le tableau ou si la valeur indiquée ne correspond pas à l'épaisseur du produit, la valeur de résistance thermique doit être calculée en divisant l'épaisseur du matériau, en m, par sa conductivité, en W/(m · K), qui est indiquée dans la documentation du fabricant.
- (2) Les valeurs RSI peuvent être interpolées pour les lames d'air de 13 à 90 mm et extrapolées modérément pour les lames de plus de 90 mm. Toutefois, les lames de moins de 13 mm ne peuvent pas être incluses dans le calcul de la résistance thermique effective d'un ensemble.
- (3) En présence de lattes continues, utiliser la valeur RSI d'une couche d'air d'épaisseur équivalente.
- (4) Les matériaux isolants réfléchissants peuvent contribuer aux propriétés thermiques, selon leur emplacement et la manière dont ils sont installés dans l'ensemble. Si une valeur est obtenue par une évaluation effectuée conformément à l'alinéa 9.36.2.2. 4)b), elle peut être incluse dans le calcul de la résistance ou de la transmission thermique de l'ensemble concerné.
- (5) Les matériaux installés à l'extérieur d'une lame d'air ventilée ne peuvent pas être inclus dans le calcul de la résistance thermique effective d'un ensemble.
- (6) Il faut vérifier la résistance thermique à long terme de tous les types d'isolants de mousses cellulaires fabriqués de façon à retenir un agent de gonflement, autre que l'air, pour une période supérieure à 180 jours selon la norme CAN/ULC-S770, « Détermination de la résistance thermique à long terme des mousses isolantes thermiques à alvéoles fermés ». Cette valeur de résistance thermique à long terme doit être entrée comme valeur de résistance thermique de calcul aux fins des calculs énergétiques de la section 9.36. Les normes relatives aux produits renferment une valeur de résistance thermique à long terme de base pour une épaisseur de 50 mm, utilisée pour calculer la valeur de résistance thermique à long terme des autres épaisseurs.
- (7) Un matelas isolant présentant une valeur RSI de 3,52 (R20) comprimé dans une cavité de 140 mm a une valeur de résistance thermique de 3,34 (R19), alors que s'il est placé dans une cavité (formée par exemple de poteaux métalliques) de 152 mm (non comprimé), il conserve sa pleine résistance thermique de 3,52 (m<sup>2</sup> · K)/W.
- (8) Les isolants en polystyrène expansé ne sont pas conçus pour retenir un agent de gonflement; il n'est donc pas nécessaire de calculer leur valeur de résistance thermique à long terme. Voir la note (6).
- (9) La résistance thermique des essences de bois est calculée en fonction d'une teneur en eau (TE) de 12 %. Au Canada, la teneur en eau d'équilibre du bois utilisé dans la construction de bâtiments se situe entre 8 % et 14 %. La différence entre les propriétés thermiques des essences de bois présentant une TE de 12 % et celles présentant une TE de 14 % est négligeable.
- (10) Pour les essences de bois non mentionnées dans le tableau, il est possible de substituer la valeur RSI d'une essence de bois de masse volumique égale ou supérieure puisque la résistance thermique du bois est directement liée à sa masse volumique (les bois de masse volumique élevée présentent une plus faible résistance thermique).
- (11) La valeur de 0,0085 est considérée comme une valeur courante pour les éléments d'ossature en bois tendre (voir le manuel « ASHRAE Handbook – Fundamentals »).
- (12) Les matériaux installés à l'intérieur d'un espace climatisé ne peuvent pas être inclus dans le calcul de la résistance thermique effective d'un ensemble.

**A-9.36.2.4. 3) Calcul de la résistance thermique des éléments d'ossature majeurs formant pénétration.**

Les dalles formant pénétration représentent une importante proportion de l'exclusion de 2 % de sorte que le calcul et l'analyse des pertes de chaleur à travers l'aire pénétrée devraient être effectués; la présence de poutres ou de solives occasionnelles entraîne une perte de chaleur moindre en ce qui concerne la performance énergétique d'un bâtiment. Bien que l'exemption de 2 % soit fondée sur l'aire brute des murs, elle s'applique aux pénétrations traversant tout ensemble de l'enveloppe du bâtiment.

**A-9.36.2.4. 4) Crédit accordé aux espaces non chauffés protégeant l'enveloppe du bâtiment.** La réduction de la valeur RSI permise aux termes du paragraphe 9.36.2.4. 4) vise à permettre un crédit simple selon la méthode prescriptive pour tout espace non chauffé abritant un composant de l'enveloppe du bâtiment. La valeur attribuée est prudente, car elle ne peut tenir compte de la construction de l'enceinte de l'espace non chauffé qui peut être conforme au CNB ou non; trop de variables comme les dimensions et l'étanchéité à l'air de l'enceinte pourraient donc compromettre la résistance thermique si une valeur supérieure était accordée.

La méthode de performance peut inclure des outils de simulation qui permettent une meilleure évaluation de l'effet d'un espace non chauffé; ces outils peuvent être utilisés pour calculer le crédit de façon plus précise si l'espace non chauffé est conçu pour offrir une protection nettement supérieure au scénario de pire éventualité présumé ici. Les espaces ventilés, comme les combles ou vides sous toit ou encore les vides sanitaires, sont considérés comme des espaces extérieurs; par conséquent, le crédit accordé pour la valeur RSI aux termes du paragraphe 9.36.2.4. 4) ne peut pas être appliqué dans le calcul de la résistance thermique effective des ensembles séparant un espace climatisé d'un espace ventilé.

**A-9.36.2.5. 1) Continuité de l'isolation.** Le paragraphe 9.36.2.5. 1) vise à s'appliquer aux composants de bâtiment comme les cloisons, les cheminées, les foyers à feu ouvert, les colonnes et les poutres encastrés le long des murs extérieurs, mais non aux ossatures à poteaux et aux extrémités de solives. Les poteaux et les solives d'ossature ne sont pas considérés comme des éléments qui interrompent la continuité de l'isolation car la méthode de calcul de la résistance thermique effective de ces ensembles, décrite dans la note A-9.36.2.4. 1), tient compte de la présence de ces composants.

Le reste de l'article 9.36.2.5. renferme des exceptions au paragraphe 1) : les paragraphes 2) à 8) ajoutent des assouplissements à divers détails de construction alors que le paragraphe 9) autorise une exemption complète des exigences du paragraphe 1) pour trois détails de construction spécifiques. Les dalles de balcon et d'auvent sont également exemptées des exigences du paragraphe 1) du fait qu'il est possible de les omettre du calcul de la résistance thermique effective globale des murs qu'elles pénètrent.

**A-9.36.2.5. 2) Ponts thermiques.** Le paragraphe 9.36.2.5. 2) vise à réduire au minimum les ponts thermiques dans l'enveloppe du bâtiment qui surviennent lorsque les éléments de construction transmettent plus de chaleur que la partie isolée de l'enveloppe du bâtiment, ce qui risque d'entraîner des pertes de chaleur considérables. Le cas le plus représentatif auquel s'applique l'alinéa 9.36.2.5. 2)a) est un mur coupe-feu qui doit traverser l'enveloppe du bâtiment (voir la figure A-9.36.2.5. 2)-A. Les figures A-9.36.2.5. 2)-B et A-9.36.2.5. 2)-C illustrent les méthodes d'isolation présentées aux alinéas 9.36.2.5. 2)b) et c).

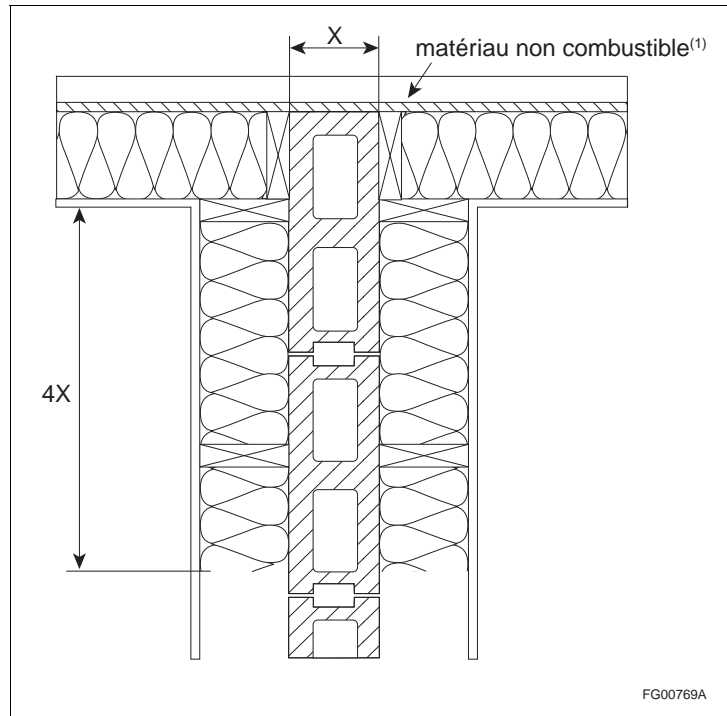


Figure A-9.36.2.5. 2)-A

Élément constituant une pénétration isolé sur ses deux côtés

(1) Voir l'article 3.1.10.7.

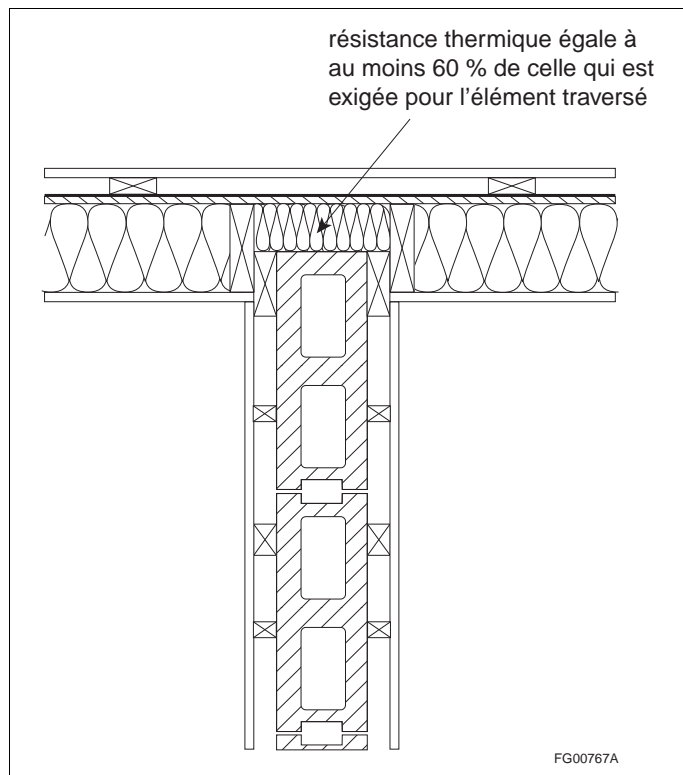
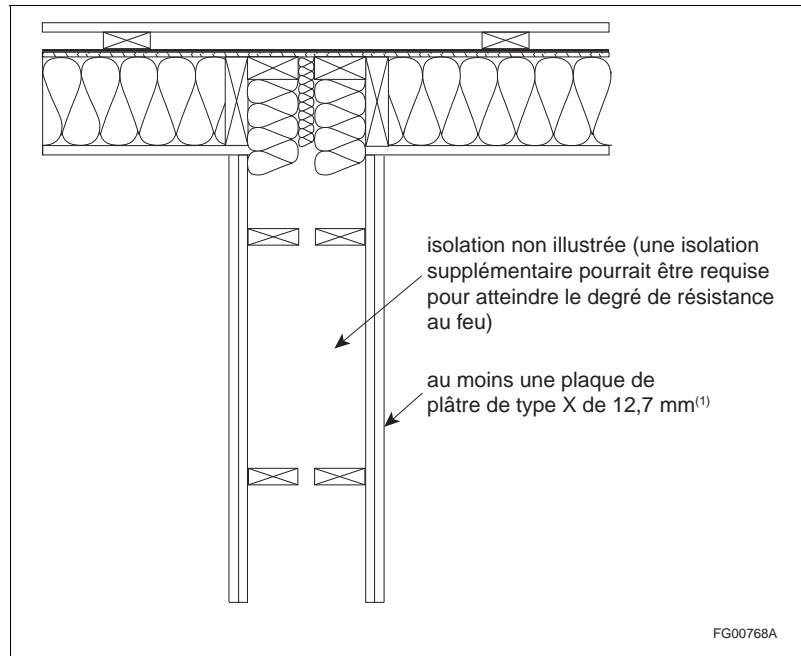


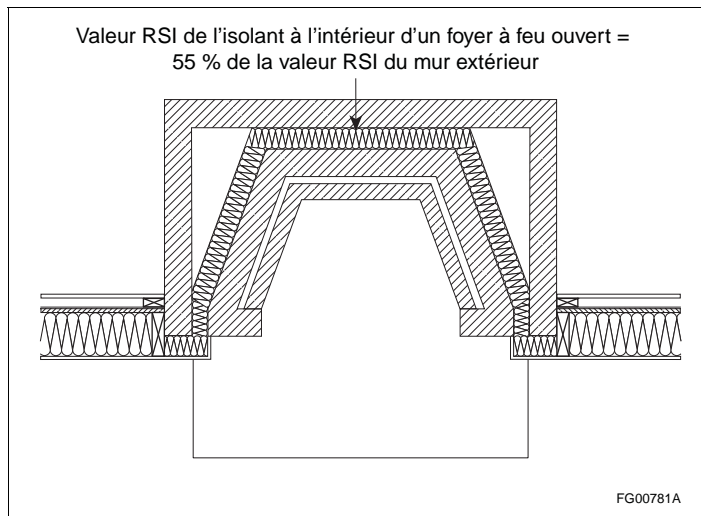
Figure A-9.36.2.5. 2)-B

Élément constituant une pénétration isolé dans le plan de l'isolant du mur extérieur



**Figure A-9.36.2.5. 2)-C**  
**Élément constituant une pénétration isolé vers l'intérieur**  
 (1) Voir l'article 9.10.11.2.

**A-9.36.2.5. 3) Isolation des foyers à feu ouvert en maçonnerie.** Les deux méthodes d'isolation des foyers à feu ouvert en maçonnerie et des conduits de fumée décrites au paragraphe 9.36.2.5. 3) sont conformes à celles présentées aux paragraphes 9.36.2.5. 2) et 4) à l'exception de l'option d'isoler les côtés de l'élément qui pénètre sur une distance égale à 4 fois l'épaisseur du mur, qui ne serait pas efficace dans les cas de pénétration par un foyer ou un conduit de fumée de plusieurs pieds de largeur. Les figures A-9.36.2.5. 3)-A et A-9.36.2.5. 3)-B illustrent les options permettant de maintenir la continuité de l'isolation d'un mur extérieur pénétré par un foyer à feu ouvert en maçonnerie ou par un conduit de fumée.



**Figure A-9.36.2.5. 3)-A**  
**Foyer à feu ouvert en maçonnerie isolé vers l'intérieur**



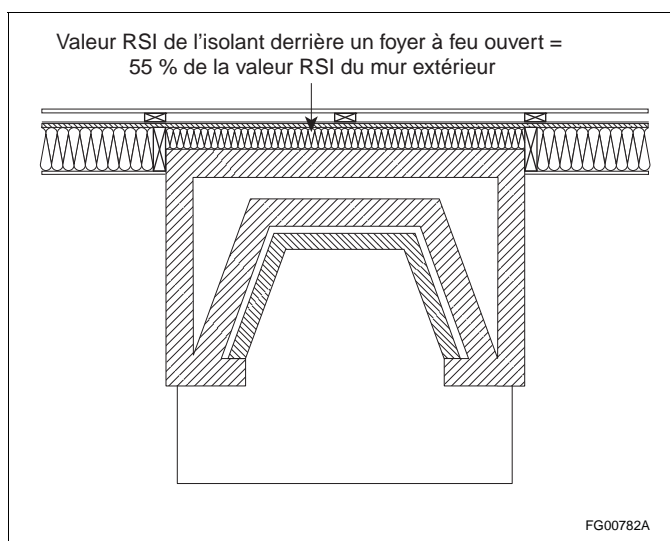


Figure A-9.36.2.5. 3)-B

Foyer à feu ouvert en maçonnerie isolé dans le plan de l'isolant du mur extérieur

**A-9.36.2.5. 5) Maintien de la continuité de l'isolation.** Le paragraphe 9.36.2.5. 5) ne s'applique pas, par exemple, à un mur de fondation isolé à l'intérieur de sorte que l'isolant traverse le vide de la solive et le mur. Toutefois, il s'applique à un mur de fondation isolé à l'extérieur au-dessous du niveau moyen du sol et à l'intérieur au-dessus du niveau moyen du sol de sorte que la distance séparant les 2 plans d'isolation correspond à l'épaisseur du mur de fondation.

Dans la configuration décrite au paragraphe 5), l'isolation de la partie supérieure du mur de fondation peut également être requise pour réduire l'effet du pont thermique. Il n'est pas nécessaire de prolonger l'isolation comme le précise le paragraphe 5) lorsque les vides des solives au-dessus du mur de fondation sont remplis d'isolant.

Pour ce qui est des murs de fondation en béton coulé sur place, le paragraphe 5) fait en sorte que la continuité de l'isolation est maintenue à chacune des sections du mur.

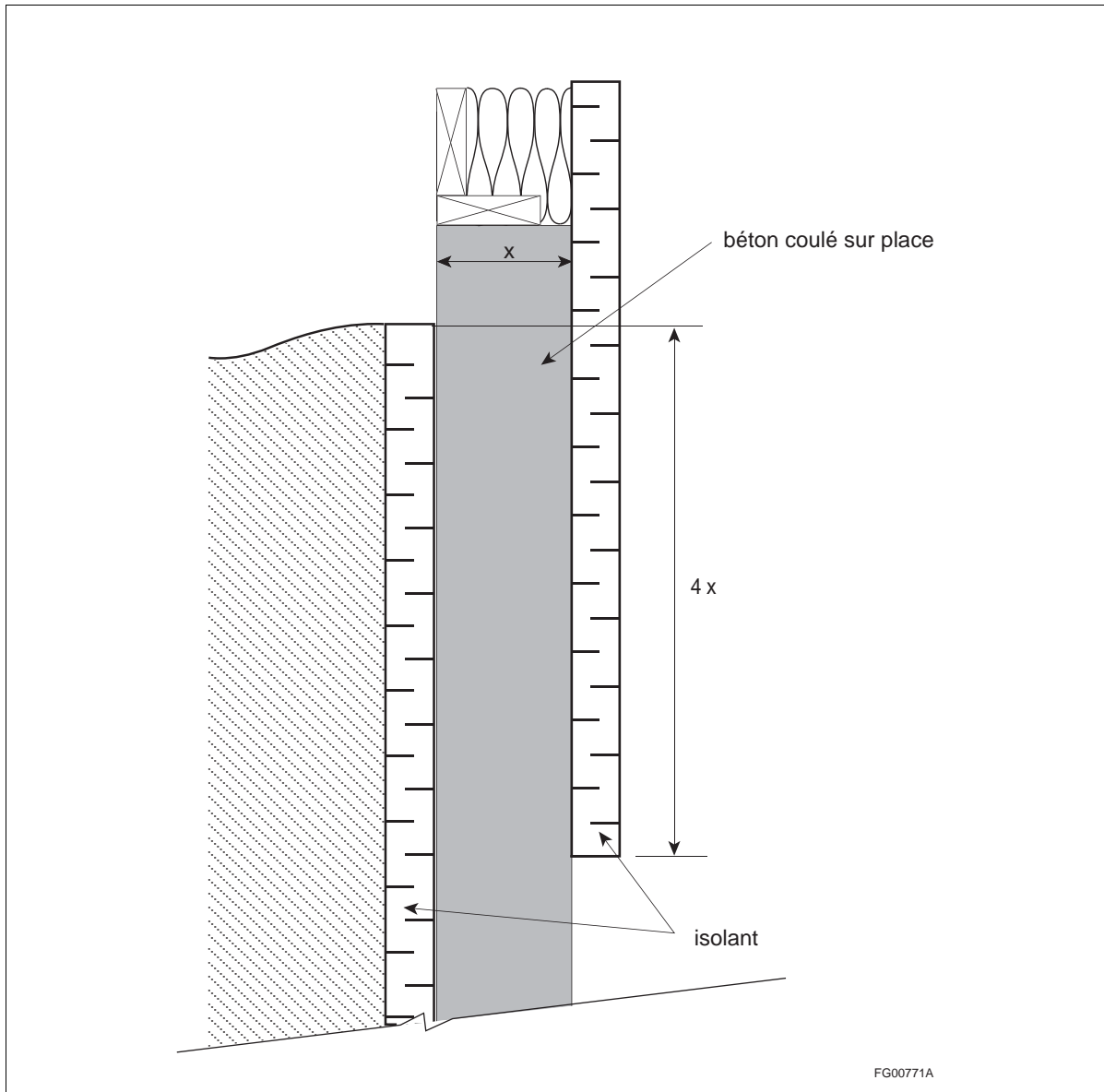


Figure A-9.36.2.5. 5)-A

Application du paragraphe 9.36.2.5. 5) à un mur de fondation en béton coulé sur place

Dans le cas de murs de maçonnerie en éléments creux, il faut régler le problème de l'effet de la convection à l'intérieur des alvéoles. Les alvéoles des blocs qui coïncident avec les bords supérieurs et inférieurs respectifs de chaque plan d'isolation devraient être remplies de coulis, de mortier ou d'isolant pour réduire l'effet de la convection à l'intérieur des alvéoles, effet qui pourrait nuire à la fonction de l'isolant.

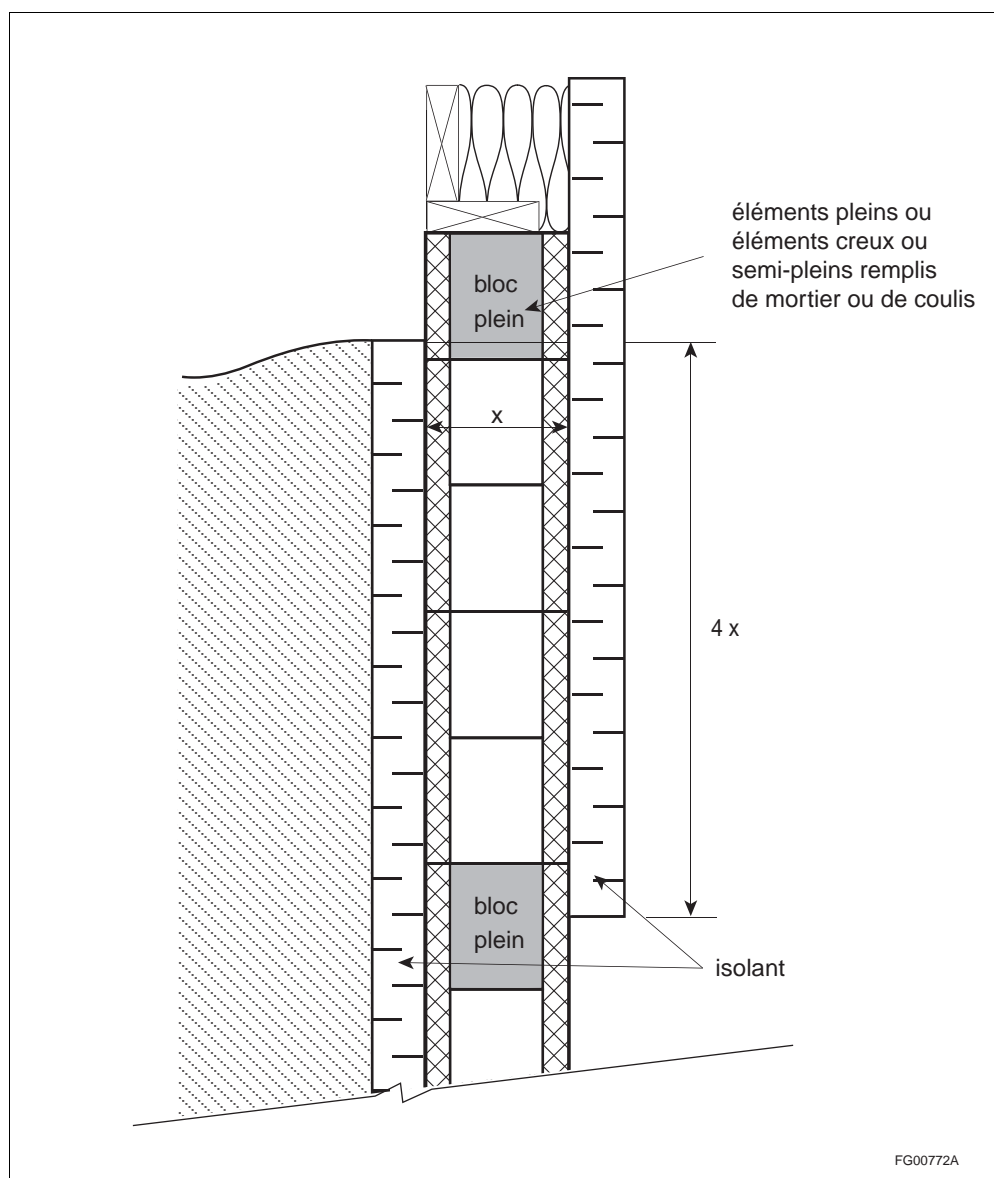


Figure A-9.36.2.5. 5)-B

Application du paragraphe 9.36.2.5. 5) à un mur de fondation en éléments creux de maçonnerie

**A-9.36.2.5. 6) Résistance thermique effective à l'emplacement prévu des composants.** Le paragraphe 9.36.2.5. 6) ne s'applique pas aux composants qui traversent l'enveloppe du bâtiment, comme une prise ou une sortie d'air. Par contre, il s'applique aux composants qui sont installés à l'intérieur ou partiellement à l'intérieur de l'enveloppe du bâtiment, sans la traverser, jusqu'à l'extérieur et à un appareil qui est simplement encastré dans un mur.

**A-9.36.2.5. 8) Résistance thermique effective aux jonctions de l'enveloppe du bâtiment.** Le paragraphe 9.36.2.5. 8) exige la continuité de la résistance thermique effective à la jonction de 2 composants de l'enveloppe du bâtiment comme à l'intersection de 2 murs ou d'un mur avec le toit, ou encore d'un mur avec une fenêtre. Par exemple, un espace séparant un cadre de porte (coefficient U exigé de 1,8 = valeur RSI de 0,56) et l'encadrement brut (valeur RSI exigée de 2,93) devrait être isolé de manière à présenter au moins la valeur RSI de la porte. Toutefois, il n'est pas toujours nécessaire de remplir d'isolant l'espace au risque de compromettre le principe d'un mur à écran pare-pluie, le cas échéant. Il faut donc installer avec soin l'isolant entre les fenêtres, les portes et les murs.

**A-9.36.2.6. 1) Caractéristiques thermiques des ensembles de construction opaques hors sol.**

**Options d'isolation et de ventilation des enveloppes de bâtiment**

Bien que le CNB ne renferme pas de méthode de solution de remplacement explicite applicable aux exigences visant l'enveloppe du bâtiment, la ventilation ou le chauffage de l'eau sanitaire, les tableaux 9.36.2.6.-A et 9.36.2.6.-B tiennent compte du fait que la même performance énergétique peut être atteinte par deux combinaisons différentes de valeurs d'isolation de l'enveloppe du bâtiment et différentes stratégies de ventilation. Les valeurs d'isolation du tableau 9.36.2.6.-A reposent sur des solutions de ventilation mécanique sans récupération de chaleur, alors que les valeurs du tableau 9.36.2.6.-B sont établies en fonction de l'exploitation pendant au moins 8 heures par jour, toute l'année durant, d'un ventilateur récupérateur de chaleur (VRC), au taux de ventilation minimal requis. Le fonctionnement d'un VRC permet une réduction des valeurs RSI pour certains ensembles, notamment les murs et les solives de bordure.

**Valeurs d'isolation nominales pour les murs hors sol**

Les tableaux A-9.36.2.6. 1)-A et A-9.36.2.6. 1)-B sont fournis pour aider les utilisateurs du CNB à évaluer la conformité des murs hors sol au tableau 9.36.2.6.-A ou 9.36.2.6.-B Le tableau A-9.36.2.6. 1)-A présente les valeurs de résistance thermique nominale minimale qui doivent être compensées dans un mur donné afin que ce dernier atteigne la valeur RSI applicable exigée au tableau 9.36.2.6.-A ou 9.36.2.6.-B. On peut ensuite estimer la quantité de matériaux supplémentaires requise pour respecter la valeur RSI prescrite à l'aide des valeurs de résistance thermique indiquées au tableau A-9.36.2.4. 1)-D pour le reste des matériaux de construction de l'ensemble, tout matériau de finition, revêtement intermédiaire ou isolant, le cas échéant, et les films d'air intérieurs et extérieurs. Voir l'exemple donné à la note (4) du tableau A-9.36.2.6. 1)-A.

Il importe de remarquer que les murs décrits au tableau A-9.36.2.6. 1)-A ne tiennent pas nécessairement compte d'autres exigences relatives à l'enveloppe du bâtiment (voir la section 9.25.).

**Tableau A-9.36.2.6. 1)-A**

**Résistance thermique nominale minimale (RSI) à compenser par un isolant, un revêtement intermédiaire ou d'autres matériaux et des films d'air dans les murs hors sol**

Description de l'élément d'ossature ou du matériau	Résistance thermique de l'ensemble isolé			Résistance thermique effective minimale exigée par l'article 9.36.2.6. pour les murs hors sol, en (m <sup>2</sup> · K)/W			
	RSI nominale, en (m <sup>2</sup> · K)/W (pj <sup>2</sup> · °F · h/Btu)		RSI effective, en (m <sup>2</sup> · K)/W	2,78	2,97	3,08	3,85
	Isolant dans la cavité	Matériaux continus	Mur entier	Résistance thermique nominale minimale <sup>(1)</sup> , en (m <sup>2</sup> · K)/W, à compenser par un isolant, un revêtement intermédiaire <sup>(2)</sup> ou d'autres matériaux et des coefficients de films d'air			
Ossature de bois de 38 x 140 mm, espacement entre axes de 406 mm	3,34 (R19) <sup>(3)</sup>	Aucune	2,36	0,42 <sup>(4)</sup>	0,61	0,72	1,49
		1,32 (R7.5)	3,68	—	—	—	0,17
	3,87 (R22)	Aucune	2,55	0,23	0,42	0,54	1,30
		0,88 (R5)	3,43	—	—	—	0,42
	4,23 (R24)	Aucune	2,66	0,12	0,30	0,42	1,18
	Ossature de bois de 38 x 140 mm, espacement entre axes de 610 mm	3,34 (R19) <sup>(3)</sup>	Aucune	2,45	0,33	0,52	0,63
0,88 (R5)			3,33	—	—	—	0,52
1,32 (R7,5)			3,77	—	—	—	0,08
3,87 (R22)		Aucune	2,67	0,11	0,30	0,42	1,18
4,23 (R24)		Aucune	2,80	—	0,17	0,28	1,05
Ossature de bois de 38 x 89 mm, espacement entre axes de 406 mm		2,11 (R12)	0,88 (R5)	2,37	0,40	0,59	0,71
	1,32 (R7,5)		2,81	—	0,15	0,27	1,03
	1,76 (R10)		3,25	—	—	—	0,59
	2,46 (R14)	0,88 (R5)	2,50	0,28	0,47	0,58	1,35
		1,76 (R10)	3,38	—	—	—	0,47

Tableau A-9.36.2.6. 1)-A (suite)

Description de l'élément d'ossature ou du matériau	Résistance thermique de l'ensemble isolé			Résistance thermique effective minimale exigée par l'article 9.36.2.6. pour les murs hors sol, en (m <sup>2</sup> · K)/W			
	RSI nominale, en (m <sup>2</sup> · K)/W (pi <sup>2</sup> · °F · h/Btu)		RSI effective, en (m <sup>2</sup> · K)/W	2,78	2,97	3,08	3,85
	Isolant dans la cavité	Matériaux continus	Mur entier	Résistance thermique nominale minimale <sup>(1)</sup> , en (m <sup>2</sup> · K)/W, à compenser par un isolant, un revêtement intermédiaire <sup>(2)</sup> ou d'autres matériaux et des coefficients de films d'air			
Ossature de bois de 38 x 89 mm, espacement entre axes de 610 mm	2,11 (R12)	0,88 (R5)	2,43	0,35	0,54	0,65	1,42
		1,32 (R7,5)	2,87	—	0,10	0,21	0,98
Coffrage à béton isolant, épaisseur de 150 mm <sup>(5)</sup>	s/o	3,52 (R20)	3,58	—	—	—	0,27
		3,73 (R21,2)	3,79	—	—	—	0,06
Maçonnerie en blocs de béton : poids léger, épaisseur de 190 mm	s/o	1,76 (R10)	2,08	0,70	0,89	1,00	1,77
		2,64 (R15)	2,96	—	0,01	0,12	0,89
		3,52 (R20)	3,84	—	—	—	0,01
Maçonnerie en blocs de béton : poids normal, épaisseur de 190 mm	s/o	1,76 (R10)	1,97	0,81	1,00	1,11	1,88
		2,64 (R15)	2,85	—	0,12	0,23	1,00
		3,52 (R20)	3,73	—	—	—	0,12

- (1) Un trait (« — ») signifie qu'aucun autre matériau n'est requis pour satisfaire à la résistance thermique effective minimale requise du mur en question. Toutefois, un revêtement intermédiaire peut s'imposer aux fins de fixation d'un revêtement extérieur ou pour assurer le contreventement.
- (2) Si le revêtement intermédiaire isolant est posé du côté extérieur, les exigences relatives aux matériaux à faible perméance prescrites à l'article 9.25.5.2. doivent être prises en compte.
- (3) Les matelas isolants d'une valeur RSI de 3,52 (R20) installés dans une ossature en bois de 140 mm subissent une certaine compression qui entraîne la réduction de leur valeur RSI initiale à 3,34 (m<sup>2</sup> · K)/W (R19). Toutefois, s'ils sont installés dans une ossature en métal de 152 mm, ils conservent leur valeur de résistance thermique initiale (R20).
- (4) Exemple : Pour déterminer quels autres matériaux seraient requis pour compenser une résistance thermique nominale de 0,42 (m<sup>2</sup> · K)/W, il faut additionner les valeurs RSI des autres composants du mur comme suit :
- coefficient de film d'air intérieur (murs) : 0,12 (m<sup>2</sup> · K)/W
  - revêtement intérieur de finition en plaque de plâtre de 12,7 mm : 0,08 (m<sup>2</sup> · K)/W
  - revêtement intermédiaire extérieur en plaque de plâtre de 12,7 mm : 0,08 (m<sup>2</sup> · K)/W
  - bardage en métal ou en vinyle : 0,11 (m<sup>2</sup> · K)/W
  - coefficient de film d'air extérieur (murs) : 0,03 (m<sup>2</sup> · K)/W
  - valeur RSI des autres composants du mur : 0,12 + 0,08 + 0,08 + 0,11 + 0,03 = 0,42 (m<sup>2</sup> · K)/W
- Résultat : Aucun autre matériau n'est requis pour satisfaire à la résistance thermique effective requise du mur en question.
- (5) Il existe de nombreux types de coffrages à béton isolants présentant diverses épaisseurs et configurations d'agrafes. Si les systèmes formés de coffrages à béton isolants comportent des agrafes métalliques, les ponts thermiques devraient être pris en compte. Lorsque les cadres de bois des fenêtres et des portes ne sont pas revêtus de la même quantité d'isolant intérieur et extérieur, il faut en tenir compte dans le calcul de la résistance thermique effective.

Le tableau A-9.36.2.6. 1)-B peut être utilisé pour déterminer la résistance thermique effective totale (RSI) de la partie ossature/cavité d'un certain nombre de murs hors sol types de même que de certains murs inhabituels non décrits dans le tableau A-9.36.2.6. 1)-A. Des configurations et des types de murs additionnels figurent dans les tableaux EnergyStar, disponibles sur le site Web à <http://NormeENERGYSTARpourlesmaisonsneuves.RNCan.gc.ca>.

Choisir la taille et l'espacement pertinents des solives et poteaux et la valeur RSI/R de l'isolant pour calculer la valeur RSI effective résultante de la configuration d'ossature en question. Si la valeur RSI/R du produit d'isolation à installer se situe entre deux valeurs RSI/R indiquées dans le tableau, il faut utiliser la valeur la moins élevée. Une fois que la valeur RSI effective de la partie ossature/cavité est connue, additionner les

valeurs RSI nominales de tous les autres matériaux de l'ensemble (voir le tableau A-9.36.2.4. 1)-D) pour calculer la valeur RSI effective totale de l'ensemble entier. Se reporter aux exemples de calculs donnés à la note A-9.36.2.4. 1) pour des explications supplémentaires.

**Tableau A-9.36.2.6. 1)-B**  
**Valeurs de résistance thermique effective (RSI) de la partie ossature/cavité des murs hors sol**

Résistance thermique nominale de l'isolant dans la cavité		Dimensions, en mm, et espacement entre axes, en mm, des éléments d'ossature en bois des murs hors sol							
		38 x 89				38 x 140			
		304	406	488	610	304	406	488	610
RSI, en (m <sup>2</sup> · K)/W	R, en pi <sup>2</sup> · °F · h/Btu	Résistance thermique effective de la partie ossature/cavité <sup>(1)</sup> , en (m <sup>2</sup> · K)/W							
1,94	11	1,40	1,43	1,45	1,48	—	—	—	—
2,11	12	1,47	1,49	1,52	1,55	—	—	—	—
2,29	13	1,53	1,56	1,59	1,63	—	—	—	—
2,47	14	1,59	1,62	1,66	1,70	1,95	1,98	2,01	2,03
2,64	15	1,64	1,68	1,72	1,76	2,03	2,06	2,09	2,12
2,82	16	1,69	1,73	1,78	1,82	2,11	2,14	2,18	2,21
2,99	17	1,74	1,78	1,83	1,88	2,18	2,22	2,26	2,30
3,17	18	1,78	1,83	1,88	1,94	2,25	2,29	2,33	2,38
3,34	19	1,82	1,87	1,93	1,98	2,32	2,36	2,41	2,45
3,52	20	1,86	1,91	1,97	2,03	2,38	2,43	2,48	2,53
3,70	21	—	—	—	—	2,44	2,49	2,55	2,60
3,87	22	—	—	—	—	2,49	2,55	2,61	2,67
4,05	23	—	—	—	—	2,55	2,61	2,67	2,74
4,23	24	—	—	—	—	2,60	2,66	2,73	2,80
4,40	25	—	—	—	—	2,65	2,72	2,78	2,86
4,58	26	—	—	—	—	2,70	2,77	2,84	2,92
4,76	27	—	—	—	—	2,74	2,82	2,89	2,98
4,93	28	—	—	—	—	2,79	2,86	2,94	3,03
5,11	29	—	—	—	—	2,83	2,91	2,99	3,08
5,28	30	—	—	—	—	2,87	2,95	3,04	3,13

<sup>(1)</sup> Ces valeurs RSI sont valables lorsque la cavité est entièrement remplie d'isolant et ne tiennent pas compte des lames d'air de la cavité. Un trait (« — ») signifie qu'il est impossible d'installer l'isolant spécifié dans la cavité du fait de la configuration du mur en question.

**A-9.36.2.6. 3) Réduction de la résistance thermique effective près des débords de toit des toits en pente.** Les valeurs de résistance thermique minimales exigées pour les toits avec comble sont nettement supérieures à celles requises pour les murs. L'exemption prévue au paragraphe 9.36.2.6. 3) tient compte du fait que la résistance thermique effective d'un plafond sous un comble près des débords du toit dépend de la pente du toit, de la conception des fermes et de la ventilation requise du comble. On suppose que l'épaisseur de l'isolant sera augmentée en fonction de l'accroissement de la pente du toit jusqu'à ce que l'espace soit suffisant pour y loger la pleine épaisseur d'isolant requise.

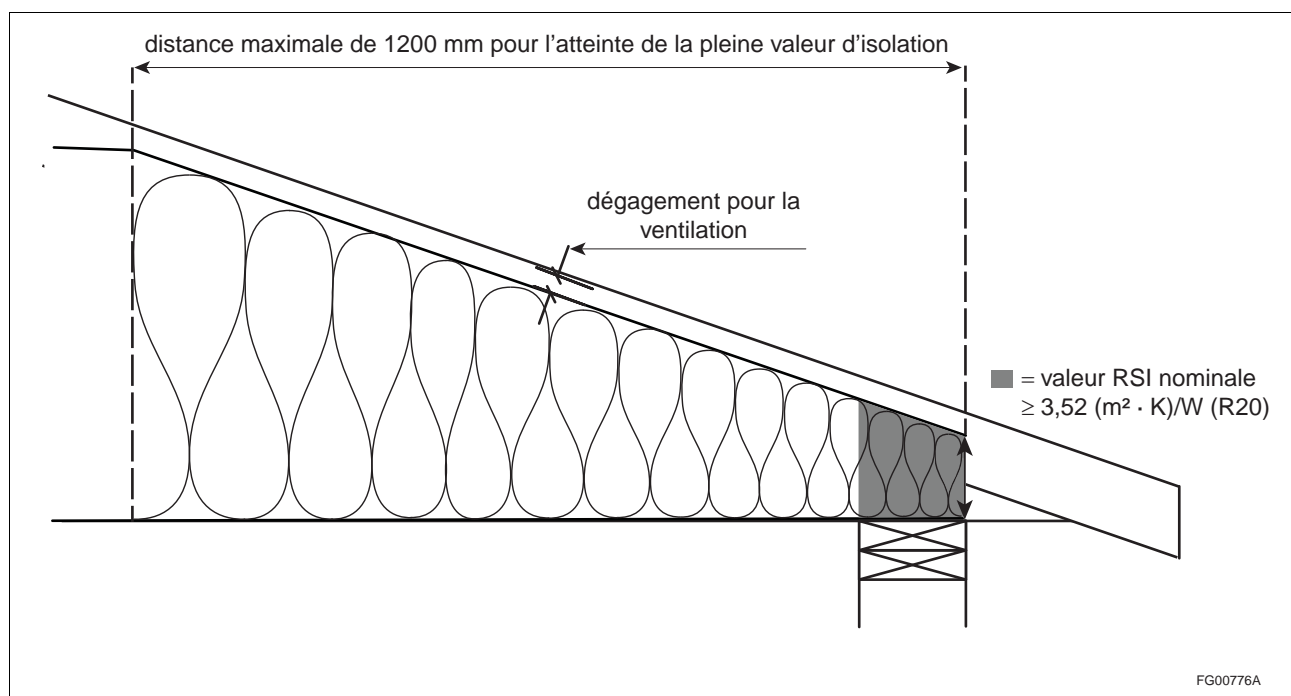


Figure A-9.36.2.6. 3)

Espace dans les plafonds sous combles pouvant présenter une réduction de la résistance thermique

**A-9.36.2.7. 1) et 2) Conception des fenêtres, portes vitrées et lanterneaux.** De nombreuses variables entrant dans la conception des fenêtres, portes et lanterneaux ont une incidence sur la performance énergétique et la conformité ou non de ces produits aux exigences d'efficacité énergétique du CNB, comme le type de matériau d'ossature, le nombre de couches de verre, le type et le positionnement du revêtement à faible émissivité, le type et les dimensions des intercalaires entre les couches de verre, le type de gaz utilisé dans les espaces entre les couches et, en outre pour les portes vitrées, le type de matériaux utilisés pour la partie opaque de la porte.

Voici quelques exemples de constructions courantes de fenêtres et de portes vitrées :

- un coefficient  $U$  d'environ 1,8 est normalement obtenu au moyen d'unités de vitrage remplies d'argon dotées d'un revêtement à faible émissivité et de matériaux d'intercalaires efficaces sur le plan énergétique installés dans un cadre choisi principalement pour des considérations esthétiques;
- un coefficient  $U$  d'environ 1,6 est normalement obtenu au moyen d'un vitrage triple, mais peut être obtenu au moyen d'un vitrage double reposant sur une conception optimisée en ce qui concerne le gaz, les intercalaires et le revêtement et installé à l'intérieur d'un cadre isolé;
- un coefficient  $U$  d'environ 1,4 est normalement obtenu au moyen d'un vitrage triple et de multiples couches de revêtement à faible émissivité.

Les coefficients  $U$  et les rendements énergétiques (RÉ) sont obtenus pour les fenêtres, portes vitrées et lanterneaux fabriqués en usine au moyen d'essais conformes aux normes incorporées par renvoi au paragraphe 9.36.2.2. 3). Les coefficients  $U$  ou les valeurs RÉ des produits brevetés soumis à l'essai figurent dans la documentation des fabricants ou sur une étiquette apposée sur les produits.

**A-Tableau 9.36.2.7.-A Caractéristiques thermiques des fenêtres et portes.** Le rendement énergétique ou RÉ est fondé sur la norme CSA A440.2/A440.3, « Rendement énergétique des systèmes de fenestration/Guide d'utilisation de la CSA A440.2-14, Rendement énergétique des systèmes de fenestration ».

Le RÉ découle d'une formule qui mesure la performance globale des fenêtres ou portes en fonction du gain de chaleur par rayonnement solaire, des pertes de chaleur et des fuites d'air à travers les cadres, les intercalaires et le verre. La formule RÉ permet d'obtenir une valeur sans unité comprise entre 0 et 50 pour chacune des dimensions de référence figurant dans la norme CSA A440.2/A440.3 (la valeur ne s'applique qu'à un produit donné pour les dimensions de référence indiquées, et non à une fenêtre ou une porte brevetée particulière). Plus la valeur RÉ est élevée, plus l'efficacité énergétique du produit est grande. Il importe de remarquer que la formule RÉ ne s'applique pas aux vitrages inclinés de sorte que les lanterneaux ne peuvent avoir une valeur RÉ.

Les coefficients U maximaux prescrits au tableau 9.36.2.7.-A reposent sur les hypothèses suivantes :

- l'apport par rayonnement solaire est modéré pour chaque fenêtre et porte vitrée;
- les maisons présentent une combinaison de fenêtres panoramiques et coulissantes ou à guillotine qui présentent toutes des performances différentes du point de vue de l'efficacité énergétique; et
- les rapports entre l'aire du fenêtrage et l'aire brute des murs varient habituellement de 8 % à 25 %.

**A-9.36.2.7. 3) Fenêtres fabriquées sur le chantier.** Les fenêtres fabriquées sur le chantier sont souvent installées dans des maisons construites sur mesure ou dans des constructions uniques pour lesquelles des unités manufacturées ne sont pas disponibles. Ces fenêtres sont visées par les exigences d'étanchéité à l'air de la section 9.7.

**A-9.36.2.8. 1) Valeurs d'isolation nominales pour les murs au-dessous du niveau moyen du sol ou en contact avec le sol.** Les tableaux A-9.36.2.8. 1)-A, A-9.36.2.8. 1)-B et A-9.36.2.8. 1)-C sont fournis pour aider les utilisateurs du CNB à évaluer la conformité des murs au-dessous du niveau moyen du sol ou en contact avec le sol au tableau 9.36.2.8.-A ou 9.36.2.8.-B Le tableau A-9.36.2.8. 1)-A présente les valeurs de résistance thermique nominale minimale qui doivent être compensées dans un mur donné afin que ce dernier atteigne la valeur RSI applicable exigée au tableau 9.36.2.8.-A ou 9.36.2.8.-B. On peut ensuite estimer la quantité de matériaux supplémentaires requise pour respecter la valeur RSI prescrite à l'aide des valeurs de résistance thermique indiquées au tableau A-9.36.2.4. 1)-D pour le reste des matériaux de construction de l'ensemble, tout matériau de finition, revêtement intermédiaire ou isolant, le cas échéant, et le film d'air intérieur. Par exemple, on pourrait compenser une valeur RSI de 0,20 (m<sup>2</sup> · K)/W requise pour atteindre la valeur RSI minimale d'un ensemble donné en installant une plaque de plâtre de 12,7 mm présentant une valeur RSI de 0,0775 (m<sup>2</sup> · K)/W et en tenant compte du coefficient du film d'air du côté intérieur du mur, soit un coefficient de 0,12 (m<sup>2</sup> · K)/W.

Il importe de remarquer que les murs décrits dans le tableau A-9.36.2.8. 1)-A ne tiennent pas nécessairement compte d'autres exigences relatives aux structures ou à l'enveloppe du bâtiment (voir la section 9.25.).

**Tableau A-9.36.2.8. 1)-A**

**Résistance thermique nominale minimale (RSI) à compenser par un isolant, un revêtement intermédiaire ou d'autres matériaux et des films d'air dans les murs au-dessous du niveau moyen du sol ou en contact avec le sol**

Description de l'élément d'ossature ou du matériau	Dimensions et espacement des éléments d'ossature	Résistance thermique de l'ensemble isolé			Résistance thermique effective minimale exigée par l'article 9.36.2.8. pour les murs au-dessous du <i>niveau moyen du sol</i> ou en contact avec le sol, en (m <sup>2</sup> · K)/W			
		Résistance thermique nominale, en (m <sup>2</sup> · K)/W (pi <sup>2</sup> · °F · h/Btu)		Résistance thermique effective, en (m <sup>2</sup> · K)/W	1,99	2,98	3,46	3,97
		Isolant dans la cavité	Matériaux continus	Mur entier	Résistance thermique nominale minimale <sup>(1)</sup> , en (m <sup>2</sup> · K)/W, à compenser par un isolant, un revêtement intermédiaire <sup>(2)</sup> ou d'autres matériaux et des coefficients de films d'air			
Béton coulé sur place de 200 mm	38 x 89 mm, espacement entre axes de 610 mm	2,11 (R12)	Aucun	1,79	0,20	1,19	1,67	2,18
			1,41 (R8)	3,20	—	—	0,26	0,77
		2,46 (R14)	1,76 (R10)	3,75	—	—	—	0,22
	38 x 140 mm, espacement entre axes de 610 mm	3,34 (R19) <sup>(3)</sup>	Aucun	2,78	—	0,20	0,68	1,19
		4,23 (R24)	Aucun	3,26	—	—	0,20	0,71
	Aucun	s/o	1,76 (R10)	1,84	0,15	1,14	1,62	2,13
			2,64 (R15)	2,72	—	0,26	0,74	1,25
			3,52 (R20) <sup>(3)</sup>	3,60	—	—	—	0,37



**Tableau A-9.36.2.8. 1)-A (suite)**

Description de l'élément d'ossature ou du matériau	Dimensions et espacement des éléments d'ossature	Résistance thermique de l'ensemble isolé			Résistance thermique effective minimale exigée par l'article 9.36.2.8. pour les murs au-dessous du <i>niveau moyen du sol</i> ou en contact avec le sol, en (m <sup>2</sup> · K)/W			
		Résistance thermique nominale, en (m <sup>2</sup> · K)/W (pi <sup>2</sup> · °F · h/Btu)		Résistance thermique effective, en (m <sup>2</sup> · K)/W	1,99	2,98	3,46	3,97
		Isolant dans la cavité	Matériaux continus	Mur entier	Résistance thermique nominale minimale <sup>(1)</sup> , en (m <sup>2</sup> · K)/W, à compenser par un isolant, un revêtement intermédiaire <sup>(2)</sup> ou d'autres matériaux et des coefficients de films d'air			
Blocs de béton de 190 mm : densité normale, alvéoles sans isolant	38 x 89 mm, espacement entre axes de 610 mm	2,11 (R12)	Aucun	1,92	0,07	1,06	1,54	2,05
			1,41 (R8)	3,33	—	—	0,13	0,64
			2,11 (R12)	4,03	—	—	—	—
	38 x 140 mm, espacement entre axes de 610 mm	3,34 (R19) <sup>(3)</sup>	Aucun	2,91	—	0,07	0,55	1,06
		4,23 (R24)	Aucun	3,39	—	—	0,07	0,58
	Aucun	s/o	1,76 (R10)	1,97	0,02	1,01	1,49	2,00
			2,64 (R15)	2,85	—	0,13	0,61	1,12
3,52 (R20) <sup>(3)</sup>			3,73	—	—	—	0,24	
Blocs de béton de 190 mm : faible densité, alvéoles sans isolant	38 x 89 mm, espacement entre axes de 610 mm	2,11 (R12)	Aucun	2,03	—	0,95	1,43	1,94
			1,41 (R8)	3,44	—	—	0,02	0,53
			2,11 (R12)	4,14	—	—	—	—
	38 x 140 mm, espacement entre axes de 610 mm	3,34 (R19) <sup>(3)</sup>	Aucun	3,02	—	—	0,44	0,95
		4,23 (R24)	Aucun	3,50	—	—	—	0,47
	Aucun	s/o	1,76 (R10)	2,08	—	0,90	1,38	1,89
			2,64 (R15)	2,96	—	0,02	0,50	1,01
3,52 (R20)			3,84	—	—	—	0,13	
Coffrage à béton isolant <sup>(4)</sup> : béton de 150 mm	s/o	s/o	3,52 (R20) <sup>(3)</sup>	3,58	—	—	—	0,39
			3,73 (R21,2)	3,79	—	—	—	0,18

Tableau A-9.36.2.8. 1)-A (suite)

Description de l'élément d'ossature ou du matériau	Dimensions et espacement des éléments d'ossature	Résistance thermique de l'ensemble isolé			Résistance thermique effective minimale exigée par l'article 9.36.2.8. pour les murs au-dessous du <i>niveau moyen du sol</i> ou en contact avec le sol, en (m <sup>2</sup> · K)/W			
		Résistance thermique nominale, en (m <sup>2</sup> · K)/W (pi <sup>2</sup> · °F · h/Btu)		Résistance thermique effective, en (m <sup>2</sup> · K)/W	1,99	2,98	3,46	3,97
		Isolant dans la cavité	Matériaux continus	Mur entier	Résistance thermique nominale minimale <sup>(1)</sup> , en (m <sup>2</sup> · K)/W, à compenser par un isolant, un revêtement intermédiaire <sup>(2)</sup> ou d'autres matériaux et des coefficients de films d'air			
Ossature en bois traité sous pression	38 x 140 mm, espacement entre axes de 203 mm	3,34 (R19) <sup>(3)</sup>	Aucun	2,33	—	0,65	1,13	1,64
		4,23 (R24)	Aucun	2,62	—	0,36	0,84	1,35
	38 x 186 mm, espacement entre axes de 203 mm	4,93 (R28)	Aucun	2,81	—	0,17	0,65	1,16
	38 x 235 mm, espacement entre axes de 203 mm	5,28 (R31)	Aucun	3,86	—	—	—	0,11
	38 x 140 mm, espacement entre axes de 406 mm	3,34 (R19) <sup>(3)</sup>	Aucun	2,59	—	0,39	0,87	1,38
		4,23 (R24)	Aucun	3,00	—	—	0,46	0,97
	38 x 186 mm, espacement entre axes de 406 mm	4,93 (R28)	Aucun	3,85	—	—	—	0,12
	38 x 235 mm, espacement entre axes de 406 mm	5,28 (R31)	Aucun	4,11	—	—	—	—

(1) Un trait (« — ») signifie qu'aucun autre matériau n'est requis pour satisfaire à la résistance thermique effective minimale requise du mur en question. Toutefois, un revêtement intermédiaire peut s'imposer aux fins de fixation d'un revêtement extérieur ou pour assurer le contreventement.

(2) Les revêtements intermédiaires dérivés du bois d'au moins 11 mm d'épaisseur ont en général une valeur de résistance thermique de 0,11 (m<sup>2</sup> · K)/W (R0,62). Toutefois, des revêtements intermédiaires plus épais peuvent être requis pour la stabilité structurale ou la fixation du revêtement extérieur. Il importe de remarquer que des revêtements intermédiaires dérivés du bois plus minces que R0,62 sont disponibles (voir le tableau A-9.36.2.4. 1)-D).

(3) Les matelas isolants d'une valeur RSI de 3,52 (R20) installés dans une ossature en bois de 140 mm subissent une compression qui entraîne la réduction de leur valeur RSI initiale à 3,34 (m<sup>2</sup> · K)/W (R19). Toutefois, s'ils sont installés dans une ossature en métal de 152 mm ou dans une ossature de bois décalée par rapport au mur de soutien, ils conservent leur valeur de résistance thermique initiale (R20).

(4) Il existe de nombreux types de coffrages à béton isolants présentant diverses épaisseurs et configurations d'agrafes. Si les systèmes formés de coffrages à béton isolants comportent des agrafes métalliques, les ponts thermiques devraient être pris en compte.

Les tableaux A-9.36.2.8. 1)-B et A-9.36.2.8. 1)-C peuvent être utilisés pour déterminer la résistance thermique effective totale (RSI) de la partie ossature/cavité d'un certain nombre de murs au-dessous du niveau moyen du sol types de même que de certains murs inhabituels non décrits dans le tableau A-9.36.2.8. 1)-A. Des configurations et des types de murs additionnels figurent dans les tableaux EnergyStar, disponibles sur le site Web à <http://NormeENERGYSTARpourlesmaisonsneuves.RNCan.gc.ca>.

Choisir la taille et l'espacement pertinents des solives et poteaux et la valeur RSI/R de l'isolant pour calculer la valeur RSI effective résultante de la configuration d'ossature en question. Si la valeur RSI/R du produit d'isolation à installer se situe entre deux valeurs RSI/R indiquées dans le tableau, il faut utiliser la valeur la moins élevée. Une fois que la valeur RSI effective de la partie ossature/cavité est connue, additionner les valeurs RSI nominales de tous les autres matériaux de l'ensemble (voir le tableau A-9.36.2.4. 1)-D) pour

calculer la valeur RSI effective totale de l'ensemble entier. Se reporter aux exemples de calculs donnés à la note A-9.36.2.4. 1) pour des explications supplémentaires.

**Tableau A-9.36.2.8. 1)-B**  
**Valeurs de résistance thermique effective (RSI) de la partie ossature/cavité des murs de fondation en bois traité sous pression**

Résistance thermique nominale de l'isolant dans la cavité		Dimensions, en mm, et espacement entre axes, en mm, des murs de fondation en bois traité sous pression					
		Configuration des éléments d'ossature des murs de fondation					
		38 x 185			38 x 235		
		203	304	406	203	304	406
RSI, en (m <sup>2</sup> · K)/W	R, en pi <sup>2</sup> · °F · h/Btu	Résistance thermique effective de la partie ossature/cavité <sup>(1)</sup> , en (m <sup>2</sup> · K)/W					
2,11	12	1,95	1,98	2,00	2,08	2,09	2,09
2,29	13	2,06	2,10	2,13	2,21	2,23	2,24
2,47	14	2,17	2,23	2,26	2,34	2,36	2,38
2,64	15	2,27	2,33	2,38	2,45	2,49	2,51
2,82	16	2,36	2,45	2,50	2,57	2,62	2,65
2,99	17	2,45	2,55	2,61	2,67	2,73	2,77
3,17	18	2,54	2,65	2,72	2,78	2,85	2,90
3,34	19	2,62	2,75	2,83	2,88	2,96	3,02
3,52	20	2,71	2,84	2,93	2,98	3,07	3,14
3,70	21	2,79	2,94	3,04	3,07	3,18	3,26
3,87	22	2,86	3,02	3,13	3,16	3,28	3,37
4,05	23	2,93	3,11	3,23	3,25	3,39	3,48
4,23	24	3,00	3,20	3,32	3,34	3,49	3,59
4,40	25	3,07	3,27	3,41	3,41	3,58	3,69
4,58	26	3,13	3,35	3,50	3,50	3,68	3,79
4,76	27	3,19	3,43	3,59	3,57	3,77	3,90
4,93	28	3,25	3,50	3,67	3,65	3,85	3,99
5,11	29	3,31	3,57	3,75	3,72	3,94	4,09
5,28	30	3,36	3,64	3,83	3,79	4,02	4,18
5,46	31	3,42	3,71	3,90	3,86	4,11	4,27

(1) Ces valeurs RSI sont valables lorsque la cavité est entièrement remplie d'isolant et ne tiennent pas compte des lames d'air de la cavité.

**Tableau A-9.36.2.8. 1)-C**  
**Valeurs de résistance thermique effective (RSI) de la partie ossature/cavité des murs à ossature de bois intérieurs non porteurs au-dessous du niveau moyen du sol**

Résistance thermique nominale de l'isolant dans la cavité		Dimensions, en mm, et espacement entre axes, en mm, des murs à ossature de bois intérieurs non porteurs au-dessous du <i>niveau moyen du sol</i>							
		38 x 89				38 x 140			
		203	304	406	610	203	304	406	610
RSI, en (m <sup>2</sup> · K)/W	R, en pi <sup>2</sup> · °F · h/Btu	Résistance thermique effective de la partie ossature/cavité <sup>(1)</sup> , en (m <sup>2</sup> · K)/W							
0,00	0	0,22	0,21	0,20	0,20	—	—	—	—
1,41	8	1,17	1,21	1,24	1,27	—	—	—	—
1,94	11	1,41	1,50	1,55	1,61	—	—	—	—
2,11	12	1,48	1,57	1,64	1,71	—	—	—	—
2,29	13	1,54	1,65	1,73	1,81	—	—	—	—
2,47	14	1,60	1,73	1,81	1,91	—	—	—	—
2,64	15	1,65	1,79	1,89	1,99	—	—	—	—
2,82	16	1,70	1,86	1,96	2,08	2,12	2,24	2,31	2,39
2,99	17	1,75	1,92	2,03	2,16	2,19	2,32	2,41	2,50
3,17	18	1,80	1,97	2,10	2,24	2,27	2,41	2,50	2,61
3,34	19	1,84	2,03	2,16	2,31	2,33	2,49	2,59	2,70
3,52	20	1,88	2,08	2,22	2,39	2,39	2,57	2,68	2,81
3,70	21	1,91	2,13	2,28	2,46	2,46	2,64	2,77	2,90
3,87	22	1,95	2,17	2,33	2,52	2,51	2,71	2,84	2,99
4,05	23	1,98	2,22	2,39	2,59	2,57	2,78	2,93	3,09
4,23	24	2,01	2,26	2,44	2,65	2,62	2,85	3,00	3,18
4,40	25	—	—	—	—	2,67	2,91	3,07	3,26
4,58	26	—	—	—	—	2,72	2,97	3,15	3,34
4,76	27	—	—	—	—	2,77	3,03	3,22	3,42
4,93	28	—	—	—	—	2,81	3,09	3,28	3,50

(1) Ces valeurs RSI sont valables lorsque la cavité est entièrement remplie d'isolant et ne tiennent pas compte des lames d'air de la cavité. Un trait (« — ») signifie qu'il est impossible d'installer l'isolant spécifié dans la cavité du fait de la configuration du mur en question.

**A-Tableaux 9.36.2.8.-A et -B Exigences multiples applicables.** Lorsqu'un plancher unique est constitué de divers types de planchers décrits aux tableaux 9.36.2.8.-A et 9.36.2.8.-B, chaque partie de plancher doit respecter la valeur RSI applicable à son type. Par exemple, dans le cas d'un sous-sol à entrée directe, la partie du plancher au-dessus de la ligne de gel – soit la partie où se trouve l'entrée directe – devrait être isolée conformément aux valeurs précisées dans le tableau pertinent et la partie sous la ligne de gel peut ne pas être isolée.

**A-9.36.2.8. 2) Planchers combinés.** Une dalle sur terre-plein chauffée à semelle intégrée est un exemple de plancher visé par le paragraphe 9.36.2.8. 2).

**A-9.36.2.8. 4) Planchers sur sol non chauffés au-dessus de la ligne de gel.** La figure A-9.36.2.8. 4) illustre les options d'isolation pour les planchers sur sol non chauffés, situés au-dessus de la ligne de gel.

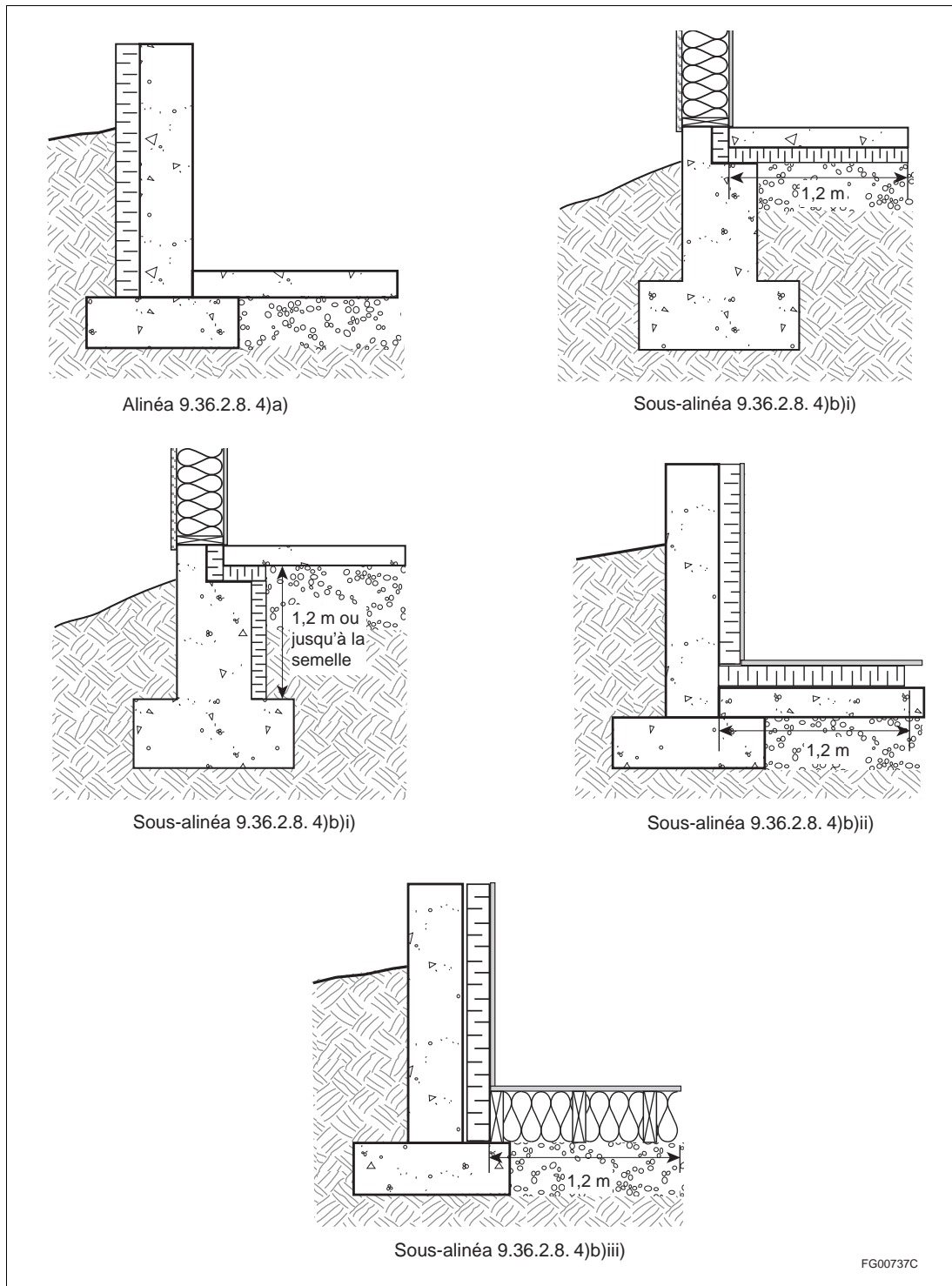


Figure A-9.36.2.8. 4)  
Options d'isolation pour les planchers sur sol non chauffés

**A-9.36.2.8. 9) Isolation de contour.** Par « contour », on entend l'isolation placée à l'extérieur, autour des fondations, et se prolongeant vers l'extérieur à l'horizontale ou en pente. Dans les régions froides, l'isolation de « contour » se prolonge en général vers l'extérieur de 600 à 1000 mm du mur de fondation vertical au-delà des semelles pour réduire les pertes de chaleur de la maison vers le sol et le risque de formation de gel sous les semelles.

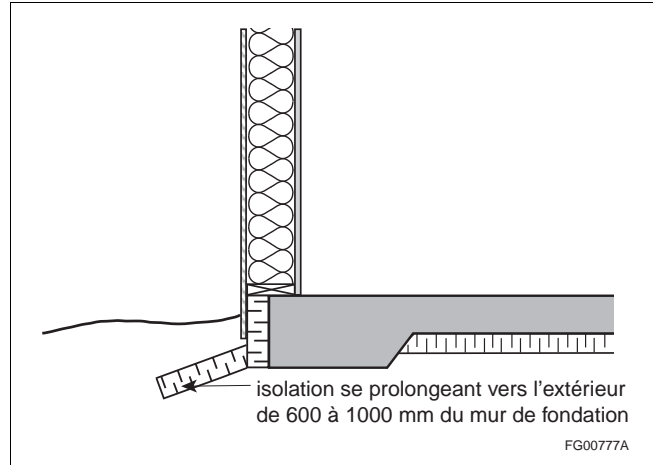


Figure A-9.36.2.8. 9)  
Isolation de contour

### A-9.36.2.9. 1) Moyens de limiter les fuites d'air.

#### Options d'étanchéité à l'air.

Le paragraphe 9.36.2.9. 1) décrit trois options permettant d'assurer l'étanchéité à l'air de l'enveloppe du bâtiment, soit une option prescriptive (alinéa a)) et deux options d'essai (alinéas b) et c)).

#### Mise à l'essai des ensembles d'étanchéité à l'air.

Les ensembles d'étanchéité à l'air sont soumis à des charges structurales attribuables aux installations mécaniques, à la pression du vent et à l'effet de cheminée. En outre, ils peuvent subir une dégradation physique résultant de mouvements thermiques et de mouvements de la structure. Tant la norme CAN/ULC-S742, « Ensembles d'étanchéité à l'air – Spécification », que la norme ASTM E 2357, « Determining Air Leakage of Air Barrier Assemblies », définissent des limites d'essai pour ces aspects, qui peuvent compromettre la performance de l'ensemble d'étanchéité à l'air. Lorsque les données climatiques locales et les conditions du bâtiment dépassent ces limites, la hauteur maximale du bâtiment et les valeurs de pression horaire du vent dépassées 1 fois en 50 ans figurant au tableau 1 de la norme CAN/ULC-S742 peuvent être extrapolées au-delà des plages indiquées de manière à s'appliquer à toute hauteur de bâtiment en tout emplacement à condition que l'ensemble d'étanchéité à l'air en question ait été éprouvé en fonction de l'emplacement du bâtiment et des paramètres de calcul. Toutefois, les ensembles d'étanchéité à l'air mis à l'essai conformément à la norme ASTM E 2357 ne sont pas exposés à des variations de température pendant les essais et rien n'indique que les données d'essai puissent être extrapolées au-delà de la limite de 0,65 kPa.

#### Approches relatives aux systèmes d'étanchéité à l'air.

Afin d'assurer l'efficacité d'un système d'étanchéité à l'air, toutes les jonctions et les pénétrations essentielles visées par les articles 9.36.2.9. et 9.36.2.10. doivent être étanchéifiées au moyen d'un système intérieur ou extérieur, ou d'une combinaison des deux.

Voici des exemples de matériaux et techniques types entrant dans la construction d'un système d'étanchéité à l'air intérieur :

- plaques de plâtre étanches
- polyéthylène scellé
- étanchéisation des joints
- panneaux rigides (p. ex. polystyrène extrudé)
- mousses pulvérisées
- peinture ou crépi sur murs de béton ou béton coulé sur place

Si les fonctions de pare-air et de pare-vapeur sont assurées par le même élément, ce dernier doit être installé vers le côté chaud (en hiver) de l'ensemble ou, dans le cas de murs massifs, comme ceux en béton coulé sur place, il doit assurer une résistance aux fuites d'air sur presque toute l'épaisseur de l'ensemble. Si ces fonctions sont assurées par des éléments distincts, le pare-vapeur doit être installé vers l'intérieur de l'ensemble, alors que le pare-air peut être installé vers l'intérieur ou l'extérieur, selon sa perméance à la vapeur.

Voici des exemples de matériaux et techniques types entrant dans la construction d'un système d'étanchéité à l'air extérieur :

- panneaux rigides (p. ex. polystyrène extrudé)
- membranes d'étanchéité
- membranes pelées et collées
- membranes appliquées à l'état liquide

Lors de la conception d'un système d'étanchéité à l'air extérieur, la résistance du pare-vapeur, les niveaux prévus d'humidité relative, les conditions climatiques à l'emplacement du bâtiment et les propriétés des matériaux contigus devraient être pris en compte.

**A-9.36.2.9. 5) Étanchéité à l'air des foyers à feu ouvert.** Outre les portes de foyers à feu ouvert, il existe d'autres moyens de réduire les fuites d'air à travers les foyers à feu ouvert, par exemple une enceinte de verre.

**A-9.36.2.9. 6) Points à prendre en compte dans la conception d'un pare-air extérieur.** Tout ensemble étanche à l'air, qu'il soit intérieur ou extérieur, limite les fuites d'air aux fins de l'efficacité énergétique. Toutefois, les matériaux sélectionnés et leur emplacement dans l'ensemble peuvent influencer considérablement sur leur efficacité en ce qui a trait au contrôle de l'humidité et à la résistance à la détérioration de l'enveloppe du bâtiment dans son ensemble.

**A-9.36.2.10. 5)b) Étanchéisation des systèmes d'étanchéité à l'air à l'aide de ruban de revêtement.** L'une des méthodes utilisées pour étanchéiser les matériaux d'étanchéité à l'air aux joints et aux jonctions consiste à poser du ruban de revêtement présentant un taux de perméabilité à l'air acceptable, compatible avec le matériau d'étanchéité à l'air et résistant aux mécanismes de détérioration auxquels sera exposé le matériau d'étanchéité à l'air. Lorsqu'un ensemble soumis à l'essai conformément à la norme CAN/ULC-S742, « Ensembles d'étanchéité à l'air – Spécification », comporte un ruban de revêtement, la compatibilité et la résistance à la détérioration du ruban ont été éprouvées et ce dernier sera désigné dans les documents du fabricant comme un produit pouvant être utilisé avec l'ensemble d'étanchéité à l'air.

**A-9.36.2.10. 7)a) Composants conçus pour assurer l'étanchéisation aux points de pénétration.** Un boîtier d'encastrement en plastique pour sorties électriques comportant une garniture d'étanchéité intégrée ou une bride où l'on peut déposer un cordon d'étanchéité constitue un exemple d'un composant mentionné à l'alinéa 9.36.2.10. 7)a).

**A-9.36.2.10. 9) Étanchéisation du pare-air sur le pourtour des fenêtres, portes et lanterneaux.** Divers moyens permettent d'assurer un joint continu entre les fenêtres, les portes et les lanterneaux, et les matériaux du pare-air adjacents, notamment l'application d'un produit d'étanchéité extérieur, d'un produit d'étanchéité intérieur, de mousse à faible foisonnement ou d'un ruban de revêtement en combinaison avec des plaques de plâtre, du polyéthylène, des cordons de fond de joint à cellules fermées ou des fourrures en bois.

**A-9.36.2.10. 14) Étanchéisation des pénétrations de conduits.** L'article 9.32.3.11. exige l'étanchéisation des joints de tous les conduits des installations de ventilation à l'aide d'un mastic, d'un ruban de papier métallique ou de produits d'étanchéité spécifiés par le fabricant. Le paragraphe 9.36.2.10. 14) exige que les pénétrations créées par les conduits dans les plafonds ou les murs soient étanchéisées à l'aide des produits d'étanchéité et des techniques qui conviennent afin de prévenir les fuites d'air. La fixation mécanique des joints au point de pénétration peut réduire davantage la probabilité de fuite d'air au point de pénétration.

**A-9.36.2.11. Concept des options de remplacement.** Les options de remplacement décrites aux paragraphes 9.36.2.11. 2) à 4) confèrent une certaine souplesse dans la conception et la construction des caractéristiques éconergétiques des maisons et bâtiments car elles permettent au constructeur ou au concepteur d'installer un ou plusieurs ensembles présentant une valeur RSI inférieure à celle exigée aux articles 9.36.2.1. à 9.36.2.7., à condition que l'écart entre les valeurs RSI soit compensé par d'autres ensembles et que l'aire totale des ensembles remplacés demeure la même.

#### Limites des options de remplacement

Dans certains cas, les répercussions des exigences sur l'économie d'énergie ne peuvent pas être quantifiées facilement et il serait alors impossible de recourir à une option de remplacement : c'est le cas, par exemple, des exigences d'étanchéité à l'air (article 9.36.2.10.). Dans d'autres cas, aucun crédit ne peut être accordé pour l'amélioration de la performance énergétique lorsque le CNB autorise une performance moindre. Par exemple, le CNB autorise la réduction de l'isolation aux débords de toit en pente de sorte qu'aucun crédit ne peut être accordé pour l'installation de fermes à chevrons relevés afin d'atteindre la pleine valeur d'isolation exigée par le CNB. Autrement dit, l'augmentation de la valeur RSI imputable aux fermes à chevrons relevés ne peut faire l'objet d'un remplacement.

De plus, les calculs de remplacement ne traitent que des pertes de chaleur conductrice par l'enveloppe du bâtiment et leur efficacité est donc restreinte pour ce qui est de faire concorder la performance énergétique calculée d'un bâtiment avec la performance énergétique réelle, qui comprend les gains de chaleur par rayonnement solaire. Les limites du paragraphe 9.36.2.11. 6) portent sur cette question en faisant en sorte que les résistances thermiques soient assez réparties uniformément dans tous les ensembles de construction.

#### Termes utilisés dans les exigences relatives aux options de remplacement

Aux fins de l'article 9.36.2.11., le terme « référence » (par ex. ensemble de référence) désigne un élément du bâtiment qui satisfait aux exigences prescriptives des articles 9.36.2.1. à 9.36.2.7. alors que le terme « proposé » désigne un élément du bâtiment dont la valeur RSI peut être remplacée conformément au paragraphe 9.36.2.11. 2), 3) ou 4), selon le cas.

**A-9.36.2.11. 2) Remplacement des valeurs RSI des ensembles opaques hors sol de l'enveloppe du bâtiment.** Le paragraphe 9.36.2.11. 2) s'applique lorsqu'un concepteur veut utiliser un mur ou un plafond présentant une résistance thermique effective inférieure à celle exigée à la sous-section 9.36.2. dans l'une des aires de l'enveloppe du bâtiment et un ensemble présentant une résistance thermique effective compensatrice supérieure dans une autre aire de l'enveloppe du bâtiment afin d'obtenir la même performance énergétique pour les aires totales combinées que celle qui serait obtenue au moyen de la conformité à la sous-section 9.36.2.



**Exemple**

Un concepteur veut réduire l'isolant dans une surface des murs de 40 m<sup>2</sup> de la conception proposée par rapport à la valeur RSI effective requise de 3,27 (matelas de R24 dans une ossature de 38 x 140 mm, 406 mm entre axes) à une valeur de 2,93 (matelas de R20). La conception proposée a un comble de 200 m<sup>2</sup> dans lequel il est possible d'ajouter de l'isolant pour compenser le niveau réduit d'isolation dans la surface des murs de 40 m<sup>2</sup>.

Ensembles à remplacer	Aire de chaque ensemble (A)	Valeurs de la conception de référence		Valeurs de la conception proposée		
		Valeurs RSI (R)	Valeurs A/R	Valeurs RSI (R)	Valeurs A/R	
Comble	200 m <sup>2</sup>	8,66 (m <sup>2</sup> · K)/W	23,09 W/K	8,66 (m <sup>2</sup> · K)/W	23,09 W/K	
Mur	40 m <sup>2</sup>	3,27 (m <sup>2</sup> · K)/W	12,23 W/K	2,93 (m <sup>2</sup> · K)/W	13,65 W/K	
			Total des valeurs A/R : 35,32 W/K		Total des valeurs A/R : 36,74 W/K	

L'augmentation du total des valeurs A/R pour le comble et les murs de la conception proposée, qui est attribuable à une isolation moindre du mur, doit maintenant être compensée par une augmentation de l'isolation du comble pour des aires respectives constantes des ensembles de construction. Pour déterminer la valeur RSI à compenser en ajoutant de l'isolant dans le comble (augmentation de la résistance thermique effective du comble), il faut d'abord calculer la différence entre les deux totaux des valeurs A/R :

$$36,74 \text{ W/K} - 35,32 \text{ W/K} = 1,42 \text{ W/K}$$

Il faut ensuite soustraire la valeur A/R résiduelle de la valeur A/R requise pour l'isolation du comble :

$$23,09 \text{ W/K} - 1,42 \text{ W/K} = 21,67 \text{ W/K}$$

En ajoutant cette valeur A/R réduite pour le comble proposé à la valeur A/R augmentée pour le mur proposé, on obtient une valeur totale A/R qui est égale ou inférieure à celle de la conception de référence :

$$21,67 \text{ W/K} + 13,65 \text{ W/K} = 35,32 \text{ W/K}$$

Pour déterminer la valeur RSI qui doit être compensée par l'isolant dans le comble de la conception proposée, diviser l'aire du comble par la valeur A/R réduite exigée pour le comble de la conception proposée (21,67 W/K) :

$$200 \text{ m}^2 / 21,67 \text{ W/K} = 9,23 \text{ (m}^2 \cdot \text{K)/W (R52,4)}$$

Ensembles à remplacer	Aire de chaque ensemble (A)	Valeurs de la conception de référence		Valeurs de remplacement de la conception proposée		
		Valeurs RSI (R)	Valeurs A/R	Valeurs RSI (R)	Valeurs A/R	
Comble	200 m <sup>2</sup>	8,66 (m <sup>2</sup> · K)/W	23,09 W/K	9,23 (m <sup>2</sup> · K)/W	21,67 W/K	
Mur	40 m <sup>2</sup>	3,27 (m <sup>2</sup> · K)/W	12,23 W/K	2,93 (m <sup>2</sup> · K)/W	13,65 W/K	
			Total des valeurs A/R : 35,32 W/K		Total des valeurs A/R : 35,32 W/K	

**A-9.36.2.11. 2) et 3) Calcul des valeurs de remplacement.** Pour remplacer les valeurs de résistance thermique effective de composants ou d'ensembles hors sol de l'enveloppe du bâtiment, il faut ajouter et comparer à l'aide de l'équation suivante les rapports de l'aire et de la résistance thermique effective de tous ces composants ou ensembles pour le scénario de référence (composants et ensembles conformes à l'article 9.36.2.6.) et le scénario proposé (valeurs de résistance thermique effective de certaines des aires étant remplacées) :

$$\sum_{i=1}^n \frac{A_{ir}}{R_{ir}} \geq \sum_{i=1}^n \frac{A_{ip}}{R_{ip}}$$

où

- R<sub>ir</sub> = résistance thermique effective de l'ensemble i du scénario de référence;
- A<sub>ir</sub> = aire de l'ensemble i du scénario de référence;
- R<sub>ip</sub> = résistance thermique effective de l'ensemble i du scénario proposé;
- A<sub>ip</sub> = aire de l'ensemble i du scénario proposé;
- n = nombre total de composants ou d'ensembles hors sol; et
- i = 1, 2, 3, ..., n

La somme des aires des ensembles hors sol qui sont remplacées dans le scénario proposé (A<sub>ip</sub>) doit rester la même que la somme des aires des ensembles hors sol correspondants du scénario de référence (A<sub>ir</sub>). Seule l'option de remplacement décrite au paragraphe 9.36.2.11. 4) autorise un crédit pour une réduction de l'aire des fenêtres lorsque le rapport entre l'aire des fenêtres et l'aire brute des murs est inférieur à 17 %.

**A-9.36.2.11. 3) Remplacement des valeurs R des fenêtres.** Le paragraphe 9.36.2.11. 3) s'applique lorsqu'un concepteur veut installer une ou plusieurs fenêtres qui ont un coefficient U supérieur à la valeur maximale permise par l'article 9.36.2.7. et réduire le coefficient U d'autres fenêtres pour obtenir la même performance énergétique globale pour l'aire totale combinée de toutes les fenêtres que celle qui serait obtenue par la conformité à l'article 9.36.2.7. (Il importe de remarquer que les valeurs R, et non les coefficients U typiquement employés pour les fenêtres, sont utilisés dans la présente note.)

**Exemple**

Un concepteur veut installer un grand vitrail du côté sud de la maison proposée ainsi que d'autres fenêtres pour une surface totale de 12 m<sup>2</sup>. Le concepteur veut que le vitrail présente un coefficient U de 2,7 W/(m<sup>2</sup> · K) (valeur R de 0,37 (m<sup>2</sup> · K)/W), soit une valeur qui est supérieure à la valeur maximale permise par la sous-section 9.7.3. pour la résistance à la condensation. Il propose de compenser la performance énergétique moindre en réduisant le coefficient U des autres fenêtres installées de ce côté, soit une aire de 10 m<sup>2</sup>.

Ensembles du côté sud	Total des aires des ensembles (A)	Valeurs de la conception de référence	
		Valeur R (R)	Valeur A/R
Fenêtres	12 m <sup>2</sup>	0,56 (m <sup>2</sup> · K)/W	21,54 W/K
		Total des valeurs A/R : 21,54 W/K	
Ensembles à remplacer du côté sud	Total des aires des ensembles (A)	Valeurs de la conception proposée	
		Valeur R (R)	Valeur A/R
Vitrail	2 m <sup>2</sup>	0,37 (m <sup>2</sup> · K)/W	5,41 W/K
Autres fenêtres	10 m <sup>2</sup>	0,56 (m <sup>2</sup> · K)/W	17,86 W/K
		Total des valeurs A/R : 23,27 W/K	

L'augmentation du total des valeurs A/R pour les fenêtres du côté sud de la maison proposée, qui est attribuable au vitrail, doit maintenant être compensée par de meilleures fenêtres (fenêtres qui ont un coefficient U inférieur à la valeur maximale permise) sans modifier le total des aires des fenêtres de la maison (12 m<sup>2</sup>). Pour déterminer la valeur R à compenser par les autres fenêtres du côté sud, il faut d'abord calculer la différence entre les deux totaux des valeurs A/R :

$$23,27 \text{ W/K} - 21,54 \text{ W/K} = 1,73 \text{ W/K}$$

Il faut ensuite soustraire cette valeur (1,73 W/K) de la valeur A/R de la surface de 10 m<sup>2</sup> des fenêtres pour déterminer la performance énergétique compensatrice requise :

$$17,86 \text{ W/K} - 1,73 \text{ W/K} = 16,13 \text{ W/K}$$

En ajoutant cette valeur A/R réduite pour les fenêtres à la valeur A/R augmentée pour le vitrail, on obtient une valeur totale A/R qui est égale ou inférieure à celle de la conception de référence :

$$16,13 \text{ W/K} + 5,41 \text{ W/K} = 21,54 \text{ W/K}$$

Pour déterminer la valeur R qui doit être compensée par les autres fenêtres du côté sud de la maison proposée, diviser l'aire des autres fenêtres par la valeur A/R réduite pour la surface de 10 m<sup>2</sup> de fenêtres :

$$10 \text{ m}^2 / 16,13 \text{ W/K} = 0,62 \text{ (m}^2 \cdot \text{K)/W (ou coefficient U de 1,6 W/(m}^2 \cdot \text{K))}$$

Ensembles à remplacer du côté sud	Total des aires des ensembles (A)	Valeurs de remplacement de la conception proposée	
		Valeur R (R)	Valeur A/R
Vitrail	2 m <sup>2</sup>	0,37 (m <sup>2</sup> · K)/W	5,41 W/K
Autres fenêtres	10 m <sup>2</sup>	0,62 (m <sup>2</sup> · K)/W	16,13 W/K
		Total des valeurs A/R : 21,54 W/K	

**A-9.36.2.11. 4) Valeurs RSI de l'isolation d'un comble sous un toit en pente.**

**Option de remplacement pour les bâtiments avec plafonds bas**

L'option de remplacement décrite au paragraphe 9.36.2.11. 4) et visant les bâtiments présentant de faibles hauteurs sous plafond et des rapports relativement faibles entre l'aire des fenêtres et des portes et l'aire des murs reconnaît la performance énergétique éprouvée des bâtiments préfabriqués simples dont les toits présentent de faibles pentes afin de respecter les limites relatives à la hauteur de transport. Cette option est offerte afin d'éviter des coûts inutiles de modélisation de la performance. Il est peu probable qu'elle soit appliquée aux bâtiments construits sur place ou aux bâtiments préfabriqués qui ne sont pas soumis à des restrictions strictes quant aux hauteurs de transport car des plafonds bas ne sont pas le choix préféré et le

coût de la découpe de l'ossature et du revêtement de finition intérieur aux dimensions voulues dépasse le coût permettant de respecter les niveaux prescriptifs d'isolation des combles et des planchers.

**Calcul de remplacement**

L'option de remplacement décrite au paragraphe 9.36.2.11. 4) permet d'échanger un crédit fondé sur la différence entre l'aire des fenêtres et des portes de référence (prescriptive) et l'aire des fenêtres et des portes réelle (proposée). Ce crédit peut être utilisé pour réduire la résistance thermique effective requise pour tous les plafonds ou planchers (combles).

$$\frac{(A_{w,r(17\%)} - A_{w,p(max. 15\%)})}{R_{w,r}} \geq \sum_{i=1}^n \frac{A_{i,c/f,r}}{R_{i,c/f,r}} - \sum_{i=1}^n \frac{A_{i,c/f,p}}{R_{i,c/f,p}}$$

où :

- $R_{i,c/f,r}$  = résistance thermique effective pour l'ensemble plafond-plancher i (cas de référence);
- $A_{i,c/f,r}$  = aire de l'ensemble plafond-plancher i (cas de référence);
- $R_{i,c/f,p}$  = résistance thermique effective pour l'ensemble plafond-plancher i (cas proposé);
- $A_{i,c/f,p}$  = aire de l'ensemble plafond-plancher i (cas proposé);
- $A_{w,r(17\%)}$  = aire des fenêtres constituant 17 % de l'aire brute des murs (voir l'article 9.36.2.3.);
- $R_{w,r}$  = résistance thermique effective des fenêtres (voir l'article 9.36.2.7.);
- $A_{w,p(max. 15\%)}$  = aire des fenêtres égale ou inférieure à 15 % de l'aire brute des murs (voir l'article 9.36.2.3.);
- $n$  = nombre total d'ensembles plafond-plancher; et
- $i = 1, 2, 3, \dots, n.$

La somme de toutes les aires  $A_{i,c/f,r}$  doit être égale à la somme de toutes les aires  $A_{i,c/f,p}$ . La somme des aires de tous les autres ensembles de l'enveloppe du bâtiment doit être identique dans le cas proposé et le cas de référence.

**Remplacement de l'aire des fenêtres pour une isolation moindre du comble**

Le paragraphe 9.36.2.11. 4) s'applique lorsqu'une conception proposée a un rapport entre l'aire du fenêtrage et des portes et l'aire brute des murs (FDWR) égal ou inférieur à 15 %. La réduction de la perte d'énergie due à un nombre moindre de fenêtres est remplacée par une réduction de la valeur R pour une aire spécifique du comble où, en raison de la pente du toit, il est impossible d'installer le niveau d'isolation requis.

## Exemple

Un concepteur désire utiliser un FDWR de 12 % dans la conception proposée afin de pouvoir installer une isolation moindre dans un comble de 100 m <sup>2</sup> .			
Ensembles à remplacer	Aire de chaque ensemble (A)	Valeurs de la conception de référence (FDWR 17 %)	
		Valeurs RSI (R)	Valeurs A/R
Comble	100 m <sup>2</sup>	8,67 (m <sup>2</sup> · K)/W	11,5 W/K
Fenêtres	25 m <sup>2</sup>	0,63 (m <sup>2</sup> · K)/W	39,7 W/K
		Total des valeurs A/R : 51,2 W/K	
Ensembles à remplacer	Aire de chaque ensemble (A)	Valeurs de la conception proposée (FDWR 12 %)	
		Valeurs RSI (R)	Valeurs A/R
Comble	100 m <sup>2</sup>	8,67 (m <sup>2</sup> · K)/W	11,5 W/K
Fenêtres	18 m <sup>2</sup>	0,63 (m <sup>2</sup> · K)/W	28,6 W/K
		Total des valeurs A/R : 40,1 W/K	
Pour déterminer la réduction de la valeur RSI permise pour l'isolation du comble dans la conception proposée, calculer d'abord la différence entre les deux valeurs A/R :			
$51,2 \text{ W/K} - 40,1 \text{ W/K} = 11,1 \text{ W/K}$			
La valeur résiduelle A/R peut maintenant être utilisée comme crédit pour la valeur A/R de l'isolation du comble dans la conception proposée :			
$11,1 \text{ W/K} + 11,5 \text{ W/K} = 22,6 \text{ W/K}$			
On peut maintenant obtenir une valeur totale A/R qui est égale ou inférieure à celle de la conception de référence en ajoutant la valeur A/R majorée pour le comble proposé à la valeur A/R pour l'aire des fenêtres proposée :			
$22,6 \text{ W/K} + 28,6 \text{ W/K} = 51,2 \text{ W/K}$			
Pour déterminer la nouvelle valeur RSI de l'isolation du comble, diviser l'aire du comble par sa nouvelle valeur A/R majorée :			
$100 \text{ m}^2 / 22,6 \text{ W/K} = 4,42 \text{ (m}^2 \cdot \text{K)/W}$			
Étant donné que l'alinéa 9.36.2.11. 6)b) limite la réduction d'une valeur de remplacement RSI des ensembles de l'enveloppe du bâtiment opaques – dans le présent cas, d'un comble – à 60 % de la valeur RSI minimale autorisée en vertu de l'article 9.36.2.6., cette nouvelle valeur RSI de 4,42 (m <sup>2</sup> · K)/W n'est pas assez élevée pour le comble (60 % x 8,67 = 5,20 (m <sup>2</sup> · K)/W). Par conséquent, il est impossible d'utiliser la pleine valeur de remplacement possible dans cet exemple.			
Ensembles à remplacer	Aire de chaque ensemble (A)	Valeurs de remplacement pour la conception proposée (FDWR 12 %)	
		Valeurs RSI (R)	Valeurs A/R
Comble	100 m <sup>2</sup>	5,20 (m <sup>2</sup> · K)/W	19,2 W/K
Fenêtres	18 m <sup>2</sup>	0,63 (m <sup>2</sup> · K)/W	28,6 W/K
		Total des valeurs A/R : 47,8 W/K (< 51,2 W/K)	

**A-9.36.2.11. 6)a) Réduction de la résistance thermique des plafonds dans les bâtiments à plafonds bas.** Le paragraphe 9.36.2.11. 4) permet de réduire l'isolation des combles sous les toits en pente sous le niveau prescriptif requis pour les murs extérieurs, niveau qui peut être inférieur à 55 % des valeurs requises pour l'isolation du comble.

**A-9.36.3.2. 1) Calcul des charges.** La sous-section 9.33.5. exige que les installations de chauffage desservant un seul logement soient dimensionnées conformément à la norme CSA F280, « Détermination de la puissance requise des appareils de chauffage et de refroidissement résidentiels ». Le « HRAI Digest » constitue également une bonne source de renseignements sur le dimensionnement des installations CVCA destinées aux habitations.

**A-9.36.3.2. 2) Conception et mise en place des conduits d'air.** Les publications suivantes renferment des renseignements utiles en la matière :

- ASHRAE Handbooks
- « HRAI Digest »
- « HVAC Duct Construction Standards – Metal and Flexible » de la SMACNA

**A-9.36.3.2. 5) Calorifugeage accru sur les parois des conduits.** Le tableau A-9.36.3.2. 5) peut être utilisé pour déterminer le niveau de calorifugeage nécessaire sur les parois des conduits d’une hauteur de 127 mm pour compenser le niveau réduit de calorifugeage sur leur face inférieure.

**Tableau A-9.36.3.2. 5)**  
**Valeur RSI exigée pour les parois des conduits lorsque la valeur RSI sur la face inférieure est réduite**

Valeur RSI exigée pour les murs extérieurs <sup>(1)</sup> , en (m <sup>2</sup> · K)/W	Valeur RSI <sup>(2)</sup> sur la face inférieure des conduits d'une hauteur de 127 mm, en (m <sup>2</sup> · K)/W	Largeur des conduits, en mm						
		304	356	406	457	483	508	533
Valeur RSI exigée pour les parois des conduits, en (m <sup>2</sup> · K)/W								
2,78	2,11	4,47	4,98	5,61	6,43	6,94	s/o	s/o
	2,29	3,74	3,97	4,23	4,52	4,69	4,86	5,05
	2,64	2,97	3,00	3,03	3,07	3,09	3,10	3,12
2,96	2,11	5,70	6,75	8,25	s/o	s/o	s/o	s/o
	2,29	4,56	5,02	5,58	6,27	6,68	s/o	s/o
	2,64	3,46	3,57	3,67	3,78	3,84	3,90	3,97
3,08	2,29	5,26	5,96	6,88	s/o	s/o	s/o	s/o
	2,64	3,85	4,02	4,20	4,40	4,50	4,62	4,73
3,85	3,43	4,67	4,84	5,03	5,23	5,34	5,45	5,56

(1) Voir l'article 9.36.2.6.

(2) Voir la note A-9.36.1.2. 3) pour la formule permettant de convertir les valeurs RSI en unités métriques en valeurs R en unités impériales.

**A-9.36.3.3. 4) Exemption.** L'exemption du paragraphe 9.36.3.3. 4) s'applique en général aux ventilateurs récupérateurs de chaleur et aux installations de ventilation conçus pour fonctionner ou pouvant fonctionner en mode continu pour des applications particulières. Voir le paragraphe 9.32.3.13. 8).

**A-9.36.3.4. 1) Tuyauterie des installations de chauffage et de refroidissement.** La norme CSA B214, « Code d'installation des systèmes de chauffage hydronique », les manuels de l'ASHRAE, le « HRAI Digest » et les publications de l'Hydronics Institute constituent de bonnes sources de renseignements sur la conception et la mise en place de la tuyauterie des installations de chauffage et de refroidissement.

**A-9.36.3.4. 2) Tuyauterie de frigorigène à haute température.** La tuyauterie des thermopompes constitue un exemple de tuyauterie de frigorigène à haute température.

**A-9.36.3.5. 1) Mise en place de l'équipement de chauffage et des installations de conditionnement d'air.** Le fait de placer certains types d'équipement de chauffage et d'installations de conditionnement d'air, comme des ventilateurs récupérateurs de chaleur ou des générateurs d'air chaud, à l'extérieur ou dans un espace non climatisé peut réduire l'efficacité et augmenter les déperditions thermiques. Si des composants d'une installation sont destinés à être mis en place à l'extérieur, comme certaines parties des systèmes de thermopompes et des chaudières à bois, les pertes d'efficacité, le cas échéant, ont déjà été prises en compte dans leur conception.

**A-9.36.3.6. 7) Commandes des thermopompes pour reprise après réduction de la puissance.** Plusieurs méthodes permettent de satisfaire aux exigences du paragraphe 9.36.3.6. 7), notamment :

- l'installation d'un capteur de température extérieure distinct;
- un réglage permettant une hausse progressive du point de contrôle;
- l'installation de commandes intelligentes qui reconnaissent les conditions d'amorçage de la reprise fondées sur les données enregistrées.

**A-9.36.3.8. Domaine d'application.** L'article 9.36.3.8. vise non seulement les piscines et les cuves à remous, mais tout récipient contenant de l'eau libre dans un environnement intérieur. Toutefois, il ne s'applique pas aux baignoires. Dans le contexte du présent article, les termes « cuve à remous » et « cuve thermique » sont interchangeables.

**A-9.36.3.8. 4)a) Récupération de la chaleur lors de la déshumidification dans les espaces abritant une piscine intérieure ou une cuve à remous.** L'objet de l'alinéa 9.36.3.8. 4)a) n'est pas d'exiger que tout l'air extrait d'une piscine ou d'une cuve à remous passe par un récupérateur de chaleur, mais seulement un volume d'air nécessaire à la récupération de 40 % de la chaleur sensible totale. La plupart des récupérateurs de chaleur peuvent récupérer plus de 40 % de la chaleur sensible de l'air extrait, mais comme il n'est pas nécessairement rentable de récupérer la chaleur de tous les systèmes d'extraction, l'exigence de récupération globale est fixée à 40 %.

**A-9.36.3.9. 1) Récupération de la chaleur dans les logements.** La section 9.32. traite de l'efficacité des installations de ventilation mécanique dans les logements du point de vue de la santé et de la sécurité, tandis que la section 9.36. traite de leur rendement énergétique.

Les exigences de la sous-section 9.32.3. peuvent être satisfaites au moyen de plusieurs types d'appareils de ventilation, notamment un ventilateur récupérateur de chaleur, qui constitue la solution privilégiée dans les cas où le composant d'extraction de l'installation de ventilation doit récupérer la chaleur. Par conséquent, on doit tenir compte à la fois de l'article 9.36.3.9. et des exigences de la sous-section 9.32.3. qui s'appliquent aux ventilateurs récupérateurs de chaleur.

**A-9.36.3.9. 3) Efficacité des ventilateurs récupérateurs de chaleur.** Les ventilateurs récupérateurs de chaleur doivent être soumis à l'essai conformément à la norme CAN/CSA-C439, « Méthode d'essai pour l'évaluation en laboratoire des performances des ventilateurs-récupérateurs de chaleur/énergie », dans différentes conditions pour obtenir un coefficient d'efficacité énergétique. Pour les localités où le climat est froid, les ventilateurs récupérateurs de chaleur doivent être soumis à l'essai à deux températures différentes, conformément à l'alinéa 9.36.3.9. 3)b), tandis que pour les localités où le climat est doux, leur coefficient d'efficacité énergétique est basé seulement sur une température d'essai de 0 °C, conformément à l'alinéa 9.36.3.9. 3)a).

La performance d'un ventilateur récupérateur de chaleur et sa conformité au paragraphe 9.36.3.9. 3) peuvent être vérifiées au moyen des valeurs de récupération de la chaleur sensible au poste d'essai à 0 °C et/ou à 25 °C (c.-à-d. à l'endroit où la température est mesurée) publiées dans la documentation du fabricant ou les répertoires de produits, comme le « Certified Home Ventilating Products Directory » publié par le HVI.

Le rendement d'un ventilateur récupérateur de chaleur dépend également du débit pendant les essais. Le débit minimal requis conformément à la section 9.32. doit donc être pris en considération dans le choix d'un produit.

**A-9.36.3.10. 1) Appareils autonomes et intégrés.** Les valeurs de performance minimale indiquées au tableau 9.36.3.10. ont été établies à partir des valeurs et des technologies indiquées dans le « Code modèle national de l'énergie pour les habitations – Canada 1997 », le CNÉB, les règlements fédéraux, provinciaux et territoriaux sur l'efficacité énergétique ainsi que les normes applicables à l'équipement installé habituellement dans les habitations et les petits bâtiments.

Dans certains cas – après examen des pratiques courantes dans l'industrie (statistiques sur les ventes de l'industrie) – les exigences de performance ont été augmentées par rapport aux exigences minimales des règlements lorsqu'il pouvait être démontré que le coût et la disponibilité de l'équipement sont acceptables. Certaines des exigences de performance sont basées sur les améliorations de l'efficacité prévues dans les règlements sur l'efficacité énergétique et les révisions aux normes.

**A-9.36.3.10. 3) Fabricants de multiples composants.** Si des pièces provenant de plusieurs fabricants sont utilisées dans l'assemblage d'une installation de chauffage, de ventilation ou de conditionnement d'air, cette dernière doit être conçue selon les règles de l'art et son rendement global, tel qu'il est exigé à l'article 9.36.3.10., devrait être fondé sur les données de rendement fournies par les fabricants des composants.

**A-9.36.4.2. 1) Appareils autonomes et intégrés.** Les valeurs de performance minimale qui figurent dans le tableau 9.36.4.2. ont été établies à partir des valeurs et des technologies indiquées dans le « Code modèle national de l'énergie pour les habitations – Canada 1997 », le CNÉB, les règlements fédéraux, provinciaux et territoriaux sur l'efficacité énergétique ainsi que les normes applicables à l'équipement installé habituellement dans les habitations et les petits bâtiments.

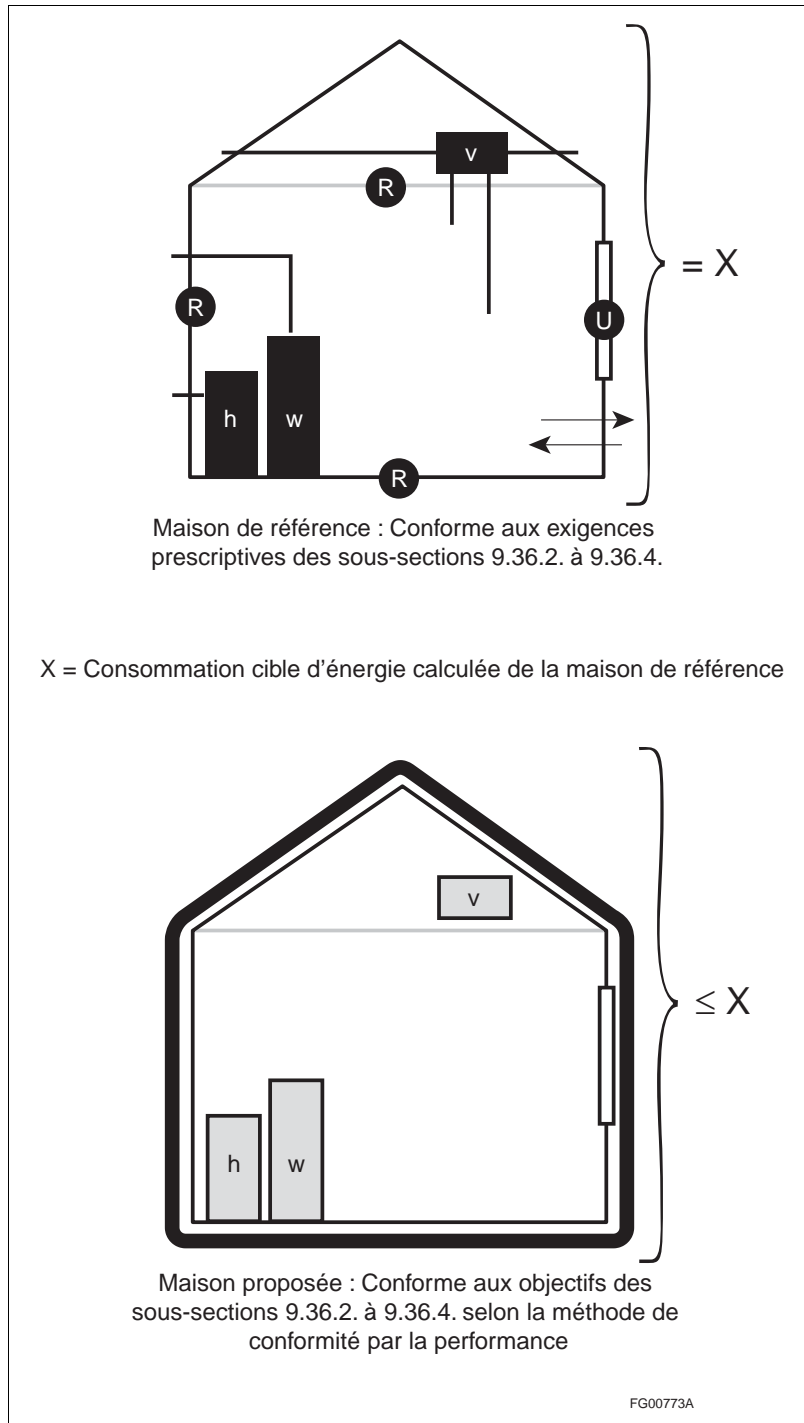
Dans certains cas – après examen des pratiques courantes dans l'industrie (statistiques sur les ventes de l'industrie) – les exigences de performance ont été augmentées par rapport aux exigences minimales des règlements lorsqu'il pouvait être démontré que le coût et la disponibilité de l'équipement sont acceptables.

**A-9.36.4.2. 3) Exception.** Certains composants des systèmes thermiques solaires et des systèmes de thermopompe constituent des exemples d'appareils de chauffage de l'eau sanitaire qui doivent être installés à l'extérieur.

**A-9.36.4.6. 2) Rendement exigé de la pompe.** L'eau des piscines intérieures est pompée par un appareil de filtration à un rythme prévenant l'accumulation de bactéries et d'algues nuisibles, en fonction, entre autres, du volume et de la température de l'eau, de la fréquence d'utilisation de la piscine et du nombre de baigneurs.

**A-9.36.5.2. Utilisation des termes « bâtiment » et « maison ».** Bien que le terme « maison » soit utilisé dans les expressions « maison proposée » et « maison de référence », il est destiné à inclure d'autres bâtiments résidentiels visés par la sous-section 9.36.5. Les termes « bâtiment proposé » et « bâtiment de référence » utilisés dans le CNÉB s'appliquent à d'autres types de bâtiments.

**A-9.36.5.3. 2) Notion de comparaison de la performance.** La comparaison de la performance d'une maison de référence à celle d'une maison proposée constitue une des approches possibles pour évaluer la performance de la maison proposée par rapport aux exigences du CNB. D'autres approches permettent d'évaluer des modèles de consommation d'énergie; par exemple, l'établissement d'une cible de consommation quantitative ou l'utilisation d'un étalon. L'utilisateur qui a recours à la méthode de conformité par la performance décrite à la sous-section 9.36.5. doit démontrer que sa conception permet d'atteindre un niveau de performance semblable à celui atteint au moyen des exigences prescriptives, approche qui concorde avec le concept des codes axés sur les objectifs.



**Figure A-9.36.5.3. 2)**  
**Consommation d'énergie de la maison proposée par rapport à celle de la maison de référence**

**A-A-9.36.5.4. 1) Méthode de calcul.** Il importe de caractériser les voies de transfert de chaleur réelles comme les aires du fenêtrage, des murs, des planchers, des plafonds, etc. Un modèle géométrique exact d'une maison, comprenant les volumes, contient ces renseignements, mais la modélisation peut être effectuée à l'aide d'autres calculs.

**A-9.36.5.4. 2) Charge de conditionnement de l'espace.** Les installations de chauffage d'appoint font partie des installations de chauffage principales et doivent pouvoir combler la charge de conditionnement de l'espace de la maison.



**A-9.36.5.4. 7) Commande thermostatique.** La réponse du thermostat aux variations de température décrites au paragraphe 9.36.5.4. 7) correspond à une zone morte de  $\pm 0,5$  °C.

**A-9.36.5.5. 1) Source des données climatiques.** Les sources des données climatiques comprennent les fichiers météorologiques canadiens pour calculs énergétiques (FMCCE) et les fichiers météorologiques canadiens pour l'énergie et le génie (FMCEG). Les FMCCE représentent les degrés-jours de chauffage et de refroidissement moyens ayant une incidence sur les charges de chauffage et de refroidissement dans les bâtiments. Les FMCCE, dont le format suit le format WYEC2 de l'ASHRAE, sont tirés des FMCEG, qui contiennent des données météorologiques horaires pour le Canada pour la période de relevé 1953-1995. On peut se procurer les FMCCE auprès d'Environnement Canada ([http://climate.weatheroffice.gc.ca/prods\\_servs/index\\_f.html](http://climate.weatheroffice.gc.ca/prods_servs/index_f.html)).

Lorsque les données climatiques pour un emplacement cible ne sont pas disponibles, des données climatiques pour un emplacement de rechange représentatif devraient être choisies en fonction des considérations suivantes : même zone climatique, mêmes caractéristiques géographiques ou région, degrés-jours de chauffage (DJC) de l'emplacement de rechange à 10 % près des DJC de l'emplacement cible, et critères de calcul du chauffage en janvier à 1 % de l'emplacement de rechange à 2 °C près des critères semblables de l'emplacement cible (voir l'annexe C). Lorsque plusieurs emplacements de rechange sont représentatifs des conditions climatiques de l'emplacement cible, leur proximité à l'emplacement cible devrait également être prise en considération.

**A-9.36.5.6. 6) Contenu de la maison.** Dans le contexte de la sous-section 9.36.5., le terme « contenu de la maison » désigne les armoires, le mobilier et d'autres éléments qui ne font pas partie intégrante de la structure du bâtiment et dont l'enlèvement ou le remplacement ne requiert pas l'obtention d'un permis de construire.

**A-9.36.5.6. 11) Domaine d'application.** Le paragraphe 9.36.5.6. 11) ne s'applique pas au rapport entre l'aire du fenêtrage et l'aire des murs.

**A-9.36.5.7. 1) Consommation des installations CVCA.** La consommation d'énergie des installations CVCA inclut normalement la consommation du système de distribution et l'effet des commandes.

**A-9.36.5.7. 5) Sections de traitement de l'air par zone.** Les sections de traitement de l'air par zone peuvent également présenter des pertes par les conduits et tuyaux.

**A-9.36.5.8. 5) Température de l'eau de distribution.** Une température de 55 °C est utilisée dans les calculs du modèle de consommation énergétique. L'article 2.2.10.7. de la division B du CNP contient différentes exigences concernant la température de l'eau de distribution.

### **A-9.36.5.9. 1) Modélisation de la maison proposée.**

#### **Exhaustivité des calculs du modèle de consommation énergétique**

Les spécifications relatives à un bâtiment incluent typiquement, entre autres, les données et les variables suivantes qui sont requises pour la modélisation :

- installations de chauffage des espaces et de chauffage de l'eau sanitaire;
- thermopompes à air, géothermiques et à eau;
- installations de conditionnement d'air central;
- installations de chauffage de l'eau sanitaire primaires et secondaires;
- valeurs d'efficacité de l'équipement de chauffage et de refroidissement;
- apport par rayonnement solaire par les fenêtres donnant sur tous les points cardinaux;
- vitrages inclinés, y compris les lanterneaux;
- surplombs, compte tenu de la position horaire du soleil par rapport à chaque fenêtre et surplomb par une journée type chaque mois;
- différents niveaux de masse thermique;
- dalles sur terre-plein, vides sanitaires (ouverts, ventilés ou fermés), sous-sols et fondations de sous-sol avec sortie au niveau du sol compte tenu des dimensions, de la résistance thermique et de la mise en oeuvre de l'isolant, de la conductivité du sol, de la profondeur de la nappe phréatique et de la météo/climat; et
- transfert de chaleur entre les trois zones d'une maison – le comble, l'étage principal et les fondations.

**Ensembles opaques d'enveloppe du bâtiment**

Dans le contexte du paragraphe 9.36.5.9. 1), le terme « ensemble opaque d'enveloppe du bâtiment » inclut les ensembles hors sol et ceux en contact avec le sol.

**A-9.36.5.10. 2) Type d'ensemble.** Le paragraphe 9.36.5.10. 2) fixe une limite à la taille des ensembles d'enveloppe de bâtiment qui doivent être considérés séparément dans les calculs du modèle de consommation énergétique. Dans ce contexte, « type d'ensemble » désigne les murs, le toit, le fenêtrage, les planchers exposés ou les murs de fondation. L'aire respective des différents types d'ensemble du bâtiment dans sa totalité doit être incluse.

**A-9.36.5.10. 9)c)ii) Aire de fuite équivalente (ELA).** L'ELA est la taille d'un trou imaginaire au travers duquel il passerait la même quantité d'air qu'au travers de toutes les ouvertures non voulues dans l'enveloppe du bâtiment si la pression au travers de toutes ces ouvertures était égale. Cette valeur est requise dans les calculs parce qu'elle est un bon indicateur de l'étanchéité à l'air de la maison : une maison qui fuit présentera une ELA élevée tandis qu'une maison très étanche présentera une ELA peu élevée. Par exemple, une maison éconergétique pourrait présenter une ELA aussi faible que 200 cm<sup>2</sup> alors qu'une maison qui présente beaucoup de fuites pourra avoir une ELA de plus de 3000 cm<sup>2</sup>.

**A-9.36.5.10. 11) Choix du moment de l'essai d'étanchéité à l'air.** L'essai d'infiltrométrie décrit dans la norme CAN/CGSB-149.10-M, « Détermination de l'étanchéité à l'air des enveloppes de bâtiment par la méthode de dépressurisation au moyen d'un ventilateur », devrait être effectué une fois que la construction du bâtiment est essentiellement achevée. Un délai suffisant doit être accordé avant l'achèvement des travaux afin d'accroître l'étanchéité, si l'étanchéité voulue n'est pas atteinte. Des essais provisoires alors que le pare-air est toujours accessible peuvent également se révéler utiles.

**A-9.36.5.11. 9) Performance sous charge partielle de l'équipement.****Données mesurées**

Lorsqu'elles sont disponibles, les données de performance sous charge partielle mesurées sont fournies par le fabricant de l'équipement.

**Données de performance sous charge partielle modélisées**

Les cotes de performance sous charge partielle varient en fonction de l'équipement. Le paragraphe 9.36.5.11. 9) vise à indiquer que la même source des données modélisées devrait être utilisée tant pour la maison proposée que pour la maison de référence.

**A-9.36.5.11. 10) Récupération de la chaleur sensible.****Traitement de l'humidité dans les calculs**

Les calculs au moyen de la chaleur sensible ne tiennent pas compte de la chaleur latente (humidité).

**Ventilateurs récupérateurs d'énergie**

Des ventilateurs récupérateurs d'énergie peuvent être utilisés au lieu des ventilateurs récupérateurs de chaleur.

**A-9.36.5.11. 11) Ventilateurs de recirculation.** Les paragraphes 9.36.5.11. 12) à 19) permettent de calculer la consommation d'énergie du ventilateur de recirculation. Les résultats sont destinés à être utilisés seulement dans les calculs du modèle de consommation énergétique et ne visent pas à établir la performance énergétique de l'installation de ventilation. Le dimensionnement réel des installations de ventilation doit être conforme à la section 9.32.

**A-9.36.5.12. 2) Hypothèses relatives à la récupération de la chaleur contenue dans l'eau de vidange.** Les économies d'énergie associées à la récupération de la chaleur contenue dans l'eau de vidange dépendent de la durée des douches et de la chute verticale dans le tuyau d'évacuation. Comme pour la répartition de la charge de chauffage de l'eau sanitaire, la durée des douches est tributaire du comportement des occupants. Les valeurs fournies au paragraphe 9.36.5.12. 2) sont destinées à être utilisées seulement dans les calculs du modèle de consommation énergétique et tiennent compte des charges indiquées au tableau 9.36.5.8. L'efficacité de l'appareil de récupération de la chaleur contenue dans l'eau de vidange doit être modélisée à l'aide de la même configuration physique que celle prévue pour l'installation.

**A-9.36.5.14. 10) Aire brute des murs hors sol.** La détermination de l'aire brute des murs hors sol est conforme aux exigences prescriptives de l'article 9.36.2.3, puisque cette aire brute est fondée sur la mesure de la distance entre le niveau moyen du sol intérieur et le plafond le plus élevé ainsi que sur l'aire intérieure des murs isolés.

**A-9.36.5.15. 5) Dimensionnement des installations de chauffage et de refroidissement.** Le paragraphe 9.36.5.15. 5) vise à faire en sorte que l'installation de refroidissement soit dimensionnée seulement en fonction de la portion de la maison qui est refroidie.

L'article 9.33.5.1. incorpore par renvoi la norme CSA F280, « Détermination de la puissance requise des appareils de chauffage et de refroidissement résidentiels », qui renferme différentes méthodes de détermination de la capacité des appareils de chauffage. Le paragraphe 9.36.5.15. 5) vise à faire en sorte que l'équipement soit dimensionné conformément aux méthodes de détermination de la capacité de production de chaleur totale et de la capacité de refroidissement nominale sans surdimensionnement.

**A-9.36.5.15. 6) Paramètres par défaut.** Les paramètres par défaut dans les logiciels de modélisation de la performance énergétique des maisons constituent une source appropriée de valeurs de performance sous charge partielle de l'équipement.

**A-9.36.5.15. 8) Traitement de l'humidité dans les calculs.** Les calculs au moyen de la chaleur sensible ne tiennent pas compte de la chaleur latente (humidité).



# Index

## A

### Abréviations

- sigles, 1.3.2.1.
- symboles et, 1.2.2.1.
- termes et, 1.4.1.2.[A]

### Abri d'automobile

- béton des planchers, 9.3.1.6.
- éclairage, 9.35.
- mur, 9.35.4.1., 9.35.4.3.
- poteau, 9.35.4.2.

### Accès

- comble ou vide sous toit, 3.6.4.4., 9.19.2.1.
- échelle sur cheminée, 6.3.3.4.
- installation CVCA, 6.2.1.6., 9.32.3.2., 9.33.4.4.
- registre, 3.1.8.10.
- trappe d'accès, 9.19.2.1.
- vide sanitaire, 3.6.4.6., 9.18.2.1., 9.18.4.1.
- vide technique horizontale, 3.6.4.5., 9.18.2.1., 9.18.4.1., 9.19.2.1.

### Accès du service de lutte contre l'incendie

- dimensions des bâtiments, 1.3.3.4.[A]
- dispositions, 9.10.20.
- étages au-dessous du niveau du sol, 3.2.2.15.
- étages au-dessus du sol, 3.2.5.1.
- façades sur rue, 3.2.2.10.
- registre de contrôle de la fumée, 3.1.8.11.
- sous-sol, 3.2.5.2., 9.10.20.2.
- toit, 3.2.5.3.
- voies d'accès, 3.2.5.4., 3.2.5.6.

### Accès à l'issue

- aire de plancher (dans une), 3.3.1.3.
- avec un seul moyen d'évacuation, 9.9.7.
- capacité, 3.3.1.17., 9.9.3.
- corridor, 3.3.2.6.
- définition, 1.4.1.2.[A]
- des aires de plancher, 3.3.1.3.
- dimension, 9.9.3.
- éclairage, 9.9.12.2.
- habitation, 3.3.4.4., 9.9.7.4., 9.9.9.
- hauteur libre, 3.3.1.8., 9.9.3.4.
- indice de propagation de la flamme, 9.10.21.6.
- largeur, 9.9.3.2., 9.9.3.3.
- largeur de corridor, 3.3.1.9.
- local technique, 9.9.7.5.
- moyens d'évacuation, 9.9.7.2.
- porte coulissante, 3.3.1.12.

- portes, 3.3.1.13., 3.3.2.7., 9.9.6., 9.9.7.4.
- portes et panneaux transparents, 3.3.1.19.
- toit, 3.3.1.3.

toit (du), 3.3.1.3., 9.9.7.1.

### Accessoires de salle de bains, 3.7.2.3., 3.7.2.9., 3.8.3.8.

- baignoires sans obstacles, 3.8.3.17.
- cabines de W.-C. sans obstacles, 3.8.3.11.
- lavabo sans obstacles, 3.8.3.15.

### Ascenseur, protection contre les sons aériens, 5.8.1.1.

#### Acier

- bardage, 5.9.1.1., 9.27.11.1.
- conception, 9.4.1.1.
- corrosion, protection contre la, 4.2.3.10., 5.1.4.2., 9.3.3.2., 9.17.3.3., 9.20.5.2., 9.20.16., 9.23.8.2.
- couverture, 5.9.1.1., 9.26.13.1.
- fondation, 4.2.3.7.
- haute résistance (à), 4.2.3.9.
- linteau, 9.20.5.2., 9.22.1.2.
- normes, 4.3.4.
- ossature, 9.24.
- porte (en), 9.10.13.6.
- poteau, 9.10.14.5., 9.10.15.5., 9.17.3.
- poteau de tôle d'acier, 9.24.1.1., 9.24.2.1., 9.24.2.2., 9.24.2.4., 9.24.2.5., 9.24.3.2.
- poutre, 9.23.4.3., 9.23.8.2.
- profilé en U, 9.24.1.2., 9.24.1.3., 9.24.2.3., 9.24.2.4., 9.24.3.1., 9.24.3.2., 9.24.3.6.
- profilé à froid, 4.3.4.2.
- protection contre l'incendie, 3.2.2.3., 9.10.7.
- solin, 9.20.13.1., 9.27.3.7.

### Adhérence due au gel, 1.4.1.2.[A], 4.2.4.4.

#### Adhésif

- carreau de céramique, 9.29.10.3.
- conduit, 3.6.5.4., 9.33.6.4.

### Adjuvant du béton, mortier et coulis, 9.3.1.8., 9.20.3.2.

### Administration, 2.2.1.[C]

#### Agents contaminants

- ouvertures extérieures d'introduction d'air, 6.3.2.9.
- réduction, 6.3.2.14.

#### Agrafage

- (voir aussi Agrafe)
- bardage, 9.27.5.4.
- bardeau bitumé, 9.26.7.4., 9.26.7.6., 9.26.8.5.
- bardeau de fente et bardeau de sciage, 9.26.9.5., 9.27.7.3.
- construction à ossature de bois, 9.23.3.
- couche de pose, 9.30.2.3.
- couverture, 9.26.7.4., 9.26.7.6., 9.26.8.5., 9.26.9.5.

[A] – Renvoi vers la division A. [C] – Renvoi vers la division C. Tous les autres renvois sont dans la division B.

- membrane de revêtement intermédiaire, 9.27.3.5.
- parquet à lames, 9.30.3.4.
- revêtement de finition en contreplaqué, 9.29.6.3.
- revêtement extérieur, 9.27.5.4., 9.27.7.3.
- revêtement intermédiaire, 9.23.3.5.
- support de revêtement de sol, 9.23.3.5.
- Agrafe
  - (voir aussi Agrafage)
  - bardage, 9.27.5.4., 9.27.5.5.
  - couche de pose, 9.30.2.3.
  - couverture, 9.26.2.4.
  - dimensions, 9.23.3.5., 9.26.2.4., 9.27.5.4.
  - parquet à lames, 9.30.3.4.
  - revêtement extérieur, 9.27.5.4., 9.27.5.5.
  - revêtement intermédiaire, 9.23.3.5.
  - stucco (lattis pour), 9.28.3.2.
  - support de revêtement de sol, 9.23.3.5.
- Aide à l'audition (voir Appareil d'aide à l'audition)
- Air
  - circulation autour de l'isolant, 5.3.1.3., 9.19.1.3., 9.25.2.3., 9.25.2.4.
  - compensation (de) (voir Air de compensation)
  - distribution, 6.3.2.7., 9.33.6.7., 9.33.6.11.
  - étanchéité, 5.4.1.1., 5.4.1.2., 9.13.4., 9.18.6.2., 9.25.5.1.
  - exfiltration, 5.1.2.1., 9.25.5.1., 9.36.2.9.
  - infiltration, 5.1.1.1., 5.4.1.1., 9.25.5.1.
  - perméance, 5.4.1.2., 9.25.5.1.
  - transfert, 5.1.1.1., 5.2.1.3., 9.13.4.
- Air de compensation, 6.3.2.8., 9.32.3.8.
  - dépressurisation sous le plancher (pour la), 9.13.4.3.
  - réchauffement de l', 6.3.2.8., 9.32.3.4., 9.32.3.5., 9.32.3.8.
  - ventilateur, 9.32.3.10.
- Aire commune
  - (voir aussi Corridor)
  - fenêtre, 3.3.1.19., 9.7.5.
  - panneau transparent, 3.3.1.19., 9.6.1.4., 9.7.5.
  - verre, 3.3.1.19., 9.6.1.4.
- Aire d'arrivée et de départ de passagers, 3.8.3.1.
- Aire de bâtiment
  - bâtiments de stockage libre-service, 3.9.2.1.
  - définition, 1.4.1.2.[A]
  - dimensions, 1.3.3.4.[A]
  - établissement commercial (groupe E), 3.2.2.64.
  - établissement d'affaires (groupe D), 3.2.2.55.
  - établissement de réunion (groupe A, division 1), construction incombustible, 3.2.2.20.
  - établissement de réunion (groupe A, division 2), 3.2.2.23.
  - établissement de réunion (groupe A, division 3), 3.2.2.29.
  - établissement de soins ou de détention (groupe B, division 1), 3.2.2.36., 3.2.2.37.
  - établissement de soins ou de détention (groupe B, division 2), 3.2.2.41.
  - établissement industriel à risques faibles (groupe F, division 3), 3.2.2.80.
  - établissement industriel à risques moyens (groupe F, division 2), 3.2.2.74.
  - établissement industriel à risques très élevés (groupe F, division 1), 3.2.2.70.
  - exigences en matière de sécurité incendie, 3.2.2.5.
  - habitation (groupe C), 3.2.2.47.
- Aire de plancher
  - accès de passage en cas d'urgence, 3.4.6.18.
  - bâtiments de stockage libre-service, 3.9.3.
  - conception sans obstacles, 9.5.2.2.
  - définition, 1.4.1.2.[A]
  - établissement de soins ou de détention, 3.3.3.1.
  - exigences concernant les suites, 3.3.1.1.
  - exigences générales, 3.3.1.
  - logement accessoire, 9.1.2.1.
  - pièces combinées, 9.5.1.2.
  - sans obstacles, 3.3.1.7.
- Aire de réunion, 4.1.5.3.
- Aire de stationnement
  - accès, 3.8.2.5.
  - parcours sans obstacles, 3.8.2.5.
- Aires extérieures, charges, 4.1.5.5.
- Aires communicantes, 3.2.3.2.
  - conformité, 9.10.9.5.
  - contenu combustible maximal, 3.2.8.8.
  - définition, 1.4.1.2.[A]
  - déroptions, 3.2.8.2.
  - séparation, 3.1.3.1.
  - séparation coupe-feu, 9.10.9.5.
  - surface de façade de rayonnement, 3.2.3.2.
  - usage principal, 3.1.3.1.
- Aires et espaces, conception des, 9.5.
  - dimensionnement, 9.5.1.1.
  - pièces combinées, 9.5.1.2.
- Air vicié
  - évacuation, 6.3.1.6.
  - propagation, 3.2.6.3.
- Alimentation électrique de secours, 3.2.7.4., 3.6.2.8., 9.9.12.3.
  - avertisseur de fumée, 9.10.19.4.
  - signalisation d'issue, 9.9.11.3.
- Alimentation en air
  - bouche de soufflage, 9.32.3.5., 9.32.3.6., 9.33.6.10., 9.33.6.11.
  - conduit, 3.6.5.6., 6.3.2.7., 9.32.3.4., 9.32.3.11., 9.33.4.8., 9.33.6.5., 9.33.6.11.
  - diffuseur, 9.33.6.10., 9.33.6.11.
  - installation, 9.32.3.4., 9.32.3.6., 9.33.5.
  - puissance, 9.32.2.3., 9.32.3.6., 9.32.3.7., 9.33.3.1., 9.33.5.1., 9.33.6.11.
  - réchauffement de l'air extérieur, 6.3.2.8., 9.32.3.4., 9.32.3.5., 9.32.3.8., 9.32.3.11.
  - ventilateur, 9.32.3.4., 9.32.3.5., 9.32.3.6.
- Alimentation en eau, 3.2.5.7., 3.2.7.9., 9.31.3., 9.31.4.2.
  - réseau de canalisations, 3.2.5.9.
  - vanne, 3.2.4.9.
- Allée, 3.3.1.10., 3.4.2.5., 3.4.3.2.
  - issue, 3.3.2.5.
  - parcours sans obstacles, 3.8.3.3.
  - trottoir roulant, 3.2.8.2., 9.8.1.4.
- Allée comportant des marches, mains courantes, 3.3.2.10.
- Allée extérieure, parcours sans obstacles, 3.8.3.3.

- Aluminium  
 bardage, 9.27.11.1.  
 clou, 9.26.2.3.  
 couverture, 9.26.13.1.  
 normes, 4.3.5.  
 solin, 9.20.13.1., 9.20.13.2., 9.26.4.2., 9.27.3.7., 9.28.1.5.
- Amiante-ciment, tuyau de drainage, 9.14.3.
- Amiante dans les installations de distribution d'air, 6.2.1.7., 9.33.4.8.
- Ammoniac anhydre, stockage, 3.3.6.3.
- Ancrage  
 appui, 9.20.11.5.  
 bois à un mur de maçonnerie, 9.20.11.4.  
 boulon (d'), 9.20.11.6., 9.20.17.6.  
 charges latérales, 9.23.6.1.  
 coefficient de force horizontale, 4.1.8.18.  
 construction à ossature de bois, 9.20.11.3., 9.20.11.4.  
 corniche, 9.20.11.5.  
 fondation (à la), 9.23.6., 9.35.4.3.  
 maçonnerie, 9.20.11.  
 mur de refend en maçonnerie, 9.20.11.2., 9.20.11.3.  
 ossature, 9.23.6.  
 perron de béton, 9.8.10.2.  
 petit bâtiment, 9.23.6.3.  
 poteau, 9.23.6.2., 9.35.4.3.  
 toit, 9.20.17.6.
- Annonciateur, 3.2.4.8., 3.2.4.9., 3.2.4.15., 3.2.5.14.  
 câbles électriques, 3.2.7.10.
- Antennes et structures supportant des antennes  
 charge due au vent, 4.1.7.11.  
 charges et effets dus aux séismes, 4.1.8.1.
- Antidérapant, 3.3.1.14.  
 allée, 3.8.3.3.  
 baignoire, 3.8.3.17.  
 douches, 3.8.3.16.  
 escalier intérieur, 9.8.9.6.  
 issue, 3.4.6.1.  
 parcours sans obstacles, 3.8.3.2.
- Appareil  
 (voir aussi Appareil de chauffage; Installation CVCA; Installation de chauffage)  
 accès à l'issue (dans un), 3.3.1.2.  
 chauffage (de), 6.2.1.1., 9.33.4.1., 9.33.5.2.  
 combustible solide (à), 3.6.2.1., 6.2.1.5., 9.33.5.3.  
 combustion (à), 3.6.2.1.  
 conditionnement d'air (de), 6.2.1., 9.33.4.1., 9.33.5.2.  
 définition, 1.4.1.2.[A]  
 emplacement, 3.6.1.5., 6.3.2.17., 6.4.1.1., 9.10.10.4.  
 emplacement extérieur, 6.2.1.6., 6.3.2.17., 6.4.1.2.  
 extérieur, 3.6.1.5.  
 gel, protection contre le, 6.2.1.6., 9.33.4.5.  
 issue (dans une), 3.4.4.4.  
 moyen d'évacuation (dans un), 9.9.5.7.  
 refroidissement (de), 6.2.1., 6.6.1.1., 9.33.4.1., 9.33.5.2., 9.33.9.1.  
 toit (sur un), 3.6.2.1., 9.10.1.3.  
 ventilation (de), 6.2.1., 9.32.3.2.
- Appareil de combustion au gaz, normes, 6.2.1.5., 9.33.5.2.
- Appareil de combustion au mazout, 6.2.1.5., 9.33.5.2.
- Appareil à combustible solide, 3.6.2.1., 9.22.10.  
 conception, 9.33.5.3.  
 normes, 6.2.1.5., 9.22.10.2., 9.33.5.3.
- Appareil à combustion, 9.10.10.4.  
 avertisseur de monoxyde de carbone, 6.9.3.1.
- Appareil à combustion au bois  
 boisseau, 9.21.3.9., 9.22.2.3.  
 cheminée et tuyau de raccordement, 6.3.3.2., 6.3.3.3., 9.21.1.1., 9.21.2.1., 9.21.2.2., 9.33.10.2.  
 conduit desservant un, 3.6.5.8., 9.33.6.13.  
 dépressurisation, protection contre la, 9.32.3.8.  
 évacuation, 6.3.3.1., 9.33.10.1.  
 foyer encastrable, 9.22.10.  
 foyer à feu ouvert en maçonnerie, 9.22.  
 foyer à feu ouvert préfabriqué, 9.22.1.4., 9.22.8.1.  
 mise en place, 3.6.2.1.  
 normes, 6.2.1.5., 9.22.2.3., 9.22.8.1., 9.22.10.1., 9.22.10.2., 9.31.6.2., 9.33.5.3.  
 poêle sur dalle de foyer, 9.22.10.
- Appareil d'aide à l'audition, 3.8.3.18.
- Appareil de chauffage  
 (voir aussi Installation de chauffage)  
 conception, 6.4.1.2., 9.33.5.3.  
 continuité de l'isolation, 9.36.3.6.  
 emplacement, 6.4.1.1.  
 exigences de performance, 9.36.3.10.  
 foyer à feu ouvert, 6.9.4.2.  
 installation, 6.2.1.6.  
 normes, 6.2.1.5., 9.33.5.2., 9.33.5.3.  
 puissance, 9.33.3.1., 9.33.5.1.  
 récupération de la chaleur, 9.36.3.8.  
 solaire, 9.36.3.11., 9.36.4.3.
- Appareil d'éclairage de sécurité autonome, 3.2.7.4., 9.9.12.3.
- Appareil d'éclairage encastré, 3.2.7.2., 9.34.1.4.
- Appareil de cuisson commercial, 3.3.1.2., 6.3.1.7., 9.10.1.4.
- Appareil de filtration, 6.3.2.14.
- Appareil électrique, 3.6.1.2., 9.33.5.2., 9.34.
- Appareil élévateur, 3.8.2.3., 3.8.3.7.
- Appareils, caractéristiques, 1.2.2.1.[A]
- Appuie-bras avec tablette, 3.3.2.4.
- Arc porteur  
 au-dessus d'un sous-sol, 3.2.1.4.  
 degré de résistance au feu, 9.10.8.3.  
 étages au-dessous du niveau du sol, 3.2.2.15.  
 supportant maçonnerie au-dessus des ouvertures, 9.20.5.2.  
 supportant un local ou vide technique, 3.1.7.5.
- Armoire d'incendie, 3.2.5.11.
- Ascenseur  
 bâtiment de grande hauteur, 3.2.7.9.  
 câbles d'accompagnement, 3.1.5.22.  
 conception résistant aux forces sismiques, 4.1.8.18.  
 destiné aux pompiers, 3.2.6.5.  
 détecteur de fumée, 3.2.4.11.  
 dimensions, 3.5.4.1.  
 domaine, 3.5.1.1.  
 en cas d'urgence, 3.2.6.4.  
 gaine, 3.2.6.4., 3.2.6.6., 3.2.8.4., 3.3.4.6., 3.5.3.1., 3.5.3.3., 3.5.4.2.

indice de propagation de la flamme, 3.1.13.7.,  
 3.1.13.11.  
 local de machinerie, 3.2.1.1., 3.2.2.14., 3.2.5.12.,  
 3.5.3.3.  
 moyen d'évacuation, 9.9.2.3.  
 normes, 3.5.2.1.  
 parcours sans obstacles, 3.3.1.7., 3.8.2.3., 3.8.3.2.,  
 3.8.3.7.  
 pompiers, 3.2.7.9.  
 protection contre l'incendie, 9.10.1.3.  
 rappel, 3.2.4.14., 3.2.6.4.  
 Aspirateur central (voir Installation centrale  
 d'aspirateur)  
 Assainissement (voir Installation individuelle  
 d'assainissement)  
 Assise de planchers, 9.16.2.  
 Atomiseur, 6.3.2.16.  
 Auditorium, 3.2.2.21., 3.2.2.22.  
 Autorité compétente, définition, 1.4.1.2.[A]  
 Auvent  
 (voir aussi Marquise)  
 baies séparées par, 3.2.3.17.  
 bordure, 3.1.5.24.  
 charges et effets dus aux séismes, 4.1.8.1.  
 combustible, 3.1.5.5.  
 de toile, 3.1.16.1.  
 Avaloir, 9.22.7., 9.31.4.3.  
 dégagement, 9.22.9.3.  
 épaisseur des murs, 9.22.7.2.  
 pente, 9.22.7.1.  
 Avertisseur de fumée, 9.10.19.  
 définition, 1.4.1.2.[A]  
 détecteur de fumée en remplacement, 3.2.4.20.,  
 3.2.4.21.  
 emplacement, 9.10.19.3.  
 exigences, 3.2.4.20.  
 mise au silence, 9.10.19.6.  
 relié, 9.10.19.  
 signalisation, 9.10.19.2.  
 Avertisseur sonore, 3.2.4.17., 3.2.4.18.  
 Avertisseur visuel, 3.2.4.19.

## B

Bacs d'égouttement, 6.3.2.2.  
 Baie de porte  
 (voir aussi Porte)  
 dimension, 3.3.3.4., 3.4.3.2., 9.7.2.2., 9.9.6.2., 9.9.6.3.  
 entre un logement et un garage, 9.10.13.15.  
 escalier (près d'un), 9.8.6.2.  
 évacuation d'une suite, 3.3.1.3., 3.3.1.5., 9.9.7.2.,  
 9.9.7.4., 9.9.7.6., 9.9.8., 9.9.9.  
 hauteur de passage, 3.4.3.4.  
 largeur, 3.3.3.4., 3.4.3.2.  
 local technique, 9.9.5.9.  
 moyen d'évacuation (dans un), 3.3.1.5.  
 palier (sur un), 9.8.6.2., 9.8.6.3.  
 parcours sans obstacles, 3.8.3.6.  
 rampe, débouchant dans l'axe d'une, 9.8.6.3.

Baie non protégée  
 définition, 1.4.1.2.[A]  
 distance limitative, 3.2.3.1.  
 façade de rayonnement, 3.2.3.7., 9.10.15.  
 majoration, 3.2.3.12.  
 mur exposé à autre mur, 3.2.3.14.  
 plancher, 9.10.1.3.  
 sans limitation de surface, 3.2.3.10.  
 séparation spatiale entre bâtiments, 9.10.14.  
 surface concentrée maximale, 3.2.3.1.  
 surface maximale, 9.10.14.4.  
 Baie vitrée, 9.10.15., 9.10.15.2.  
 surface, 9.10.15.4.  
 Baignoire, 3.7.2.9.  
 sans obstacles, 3.8.3.17.  
 verre, 9.6.1.4.  
 verre de sécurité, 9.6.1.4.  
 Balcon, 3.1.11.5., 3.2.3.6.  
 accès à l'issue, 9.9.9.3.  
 charge due au vent, 4.1.7.5.  
 charges et effets dus aux séismes, 4.1.8.1.  
 charge sur plancher ou toit, 9.4.2.3.  
 charge sur surface de plancher ou de toit, 4.1.5.4.  
 extérieur, 3.2.2.11.  
 garde-corps, 3.3.1.18., 9.8.8.  
 issue horizontale, 3.4.6.10.  
 limite de parcours, 9.9.9.1.  
 neige, surcharge due à la, 9.4.2.3.  
 nombre de personnes, 3.1.17.1.  
 portes et dispositifs, 3.3.1.13.  
 surcharge, 4.1.5.4.  
 surcharge sur surface de plancher ou de toit,  
 4.1.5.3.  
 système de gicleurs, 3.2.5.12.  
 Banc-gradin, 3.3.2.5.  
 (voir aussi Gradin)  
 Bande de clouage, 3.1.5.8.  
 Bande d'étanchéité, 3.1.5.2.  
 Bande murale contreventée, définition, 1.4.1.2.[A]  
 Banque, 3.4.6.17.  
 Bardage  
 (voir aussi Revêtement extérieur)  
 bardeaux de fente et bardeaux de sciage, 9.27.7.  
 bois de construction, 9.27.6.  
 contreplaqué, 9.27.8.  
 métal (en), 9.27.11.  
 panneaux de copeaux et de copeaux orientés  
 (OSB), 9.27.10.  
 panneaux de fibres durs, 9.27.9.  
 vinyle (en), 9.27.12.  
 Bardeau de bois  
 agrafes, 9.26.2.4.  
 clouage, 9.26.2.3.  
 couverture, 9.26.9.  
 dimensions, 9.26.9.3., 9.27.7.2., 9.27.7.6.  
 matériaux, 9.27.7.1.  
 normes, 5.9.1.1., 9.26.3.1., 9.27.7.1.  
 pose, 9.26.9.4., 9.27.2.4., 9.27.5., 9.27.7.3.  
 protection des débords de toit, 9.26.9.8.  
 pureau, 9.26.9.6.



- qualité, 9.26.9.2., 9.27.7.1.
- revêtement extérieur, 9.27.7.
- Bardeau de fente
  - couche de pose, 9.26.10.2.
  - couverture, 9.26.10.
  - débords de toit, protection des, 9.26.5.1.
  - dimensions, 9.27.7.2., 9.27.7.6.
  - mur, 9.27.7.
  - normes, 5.9.1.1., 9.26.2.1., 9.27.7.1.
  - pente du toit, 9.26.1.3.
  - pose, 9.26.10.3., 9.27.5., 9.27.7.3.
  - qualité, 9.26.10.8., 9.27.7.1.
  - revêtement extérieur, 9.27.7.
- Bardeau de toit bitumé
  - agrafe, 9.26.2.4.
  - clou, 9.26.2.3.
  - couche de pose, 9.26.6.
  - normes, 5.9.1.1., 9.26.2.1.
  - pente, 9.26.3.1.
  - pose, 9.26.1.3., 9.26.7., 9.26.8.
  - protection des débords de toit, 9.26.5.1., 9.26.7.7.
  - solin, 9.26.4.
- Barre d'appui, 9.31.2.3.
  - baignoires, 3.7.2.9., 3.8.3.17.
  - douche, 3.8.3.16.
  - salle de toilettes universelle, 3.8.3.12.
  - W.-C., 3.7.2.8., 3.8.3.11.
- Barrière
  - continue à la fumée, 9.10.9.2., 9.10.9.15.
  - dans un panneau transparent, 3.3.1.19.
- Barrière thermique, 3.1.4.2.
  - dans construction incombustible, 3.1.5.15.
  - mousse plastique, 3.1.5.14., 9.10.17.10.
- Bassin collecteur, 9.14.6.4.
- Bâtiment agricole, 1.1.1.1.[A], 1.4.1.2.[A]
- Bâtiment de chantier, 9.10.21.
- Bâtiment de faible hauteur, charge due au vent, 4.1.7.5., 4.1.7.6.
- Bâtiment, définition, 1.4.1.2.[A]
  - existant, domaine d'application, 1.1.1.1.[A]
- Bâtiment de grande hauteur, 3.1.13.7., 3.5.1.1.
  - ancrage, 9.23.6.1.
  - charge due au vent, 4.1.7.3.
  - exigences supplémentaires, 3.2.6.1.
  - poste central d'alarme et de commande, 3.2.6.7.
  - propagation de la fumée, 3.2.6.2.
  - protection du public, chantier, 8.2.3.2.
  - réseau de communication phonique, 3.2.6.8.
  - vérification des installations de contrôle de fumée, 3.2.6.9.
- Bâtiment de protection civile
  - charge due à la neige, 4.1.6.2.
  - charge et effet, 4.1.2.1.
  - charges structurales, 5.2.2.1.
  - définition, 1.4.1.2.[A]
  - risque sismique, 4.1.8.14.
- Bâtiment de stockage libre-service, 3.9.
  - aires de plancher, 3.9.3.
  - définition, 3.9.1.
  - domaine d'application, 3.9.1.2.
  - installations sanitaires, 3.9.3.2.
  - mouvement des portes, 9.9.6.4.
  - sécurité incendie, 3.9.2.
- Bâtiment de type aréna, 3.1.2.3., 3.2.1.1., 3.2.2.17.
  - espace destiné aux spectateurs, 3.3.2.2.
- Bâtiment du groupe B, division 3
  - degré de résistance au feu, 3.2.2.46.
  - hauteur de bâtiment, 3.2.2.46.
  - système de gicleurs, 3.2.2.46.
- Bâtiment fabriqué en usine, 1.1.1.1.[A]
  - fondation, 9.12.2.2., 9.15.1.3.
- Bâtiment occupé de façon saisonnière ou intermittente
  - domaine d'application de la partie 9, 9.1.1.1.
  - ventilation, 6.3.1.3.
- Bâtiment ou espace protégé par gicleurs, 3.3.
  - degré de résistance au feu, 9.10.8.2., 9.10.9.15., 9.10.10.6.
  - détection de fumée et de chaleur, 9.10.18.4.
  - distance de parcours, 3.4.2.4., 3.4.2.5., 9.9.8.1., 9.9.8.2., 9.9.8.6.
  - distance limitative, 9.10.14.3.
  - hall, 3.4.4.2., 9.9.8.5.
  - installations techniques, 3.6.
  - ouverture dans une façade de rayonnement, 3.2.3.1., 9.10.14.4., 9.10.15.4.
  - ouverture dans une séparation, 3.1.8.6., 9.10.13.8.
  - protection du soffite, 9.10.12.4.
  - séparation, 3.3.1.4., 3.6.2.5., 9.10.9.6., 9.10.9.13., 9.10.9.15., 9.10.10.6.
  - sortie d'une chambre, 9.9.10.1.
- Bâtiment relié, 3.2.6.3.
- Béton
  - (voir aussi Dalle sur sol)
  - adjuvant, 9.3.1.8.
  - armé, 4.3.3.1., 9.3.1.1.
  - barrière thermique, utilisé comme, 3.1.5.14., 3.1.5.15.
  - bloc, 9.15.2.2., 9.17.5.1., 9.20.2.6.
  - cellulaire, 9.20.2.4.
  - chape de, 9.16.4.2., 9.23.4.4.
  - conception, 4.2.3.5., 4.2.3.6., 9.3.1., 9.4.1.1.
  - dalle, 9.16.4.
  - dosage, 9.3.1.7.
  - eau, 9.3.1.5.
  - escalier, 9.8.9.2., 9.8.10.
  - exigences, 9.3.1.1.
  - fondation, 4.2.3.5., 4.2.3.6., 9.15.
  - granulat, 9.3.1.4.
  - joint, 9.15.4.9.
  - non armé, 4.3.3., 9.3.1.
  - normes, 9.3.1.1., 9.3.1.3.
  - perron en encorbellement, 9.8.10.
  - poteau, 9.17.6.
  - précontraint, 4.3.3.1.
  - protection contre l'humidité, 9.13.2.3., 9.13.2.4., 9.13.2.5.
  - résistance, 9.3.1.6.
  - résistance à la compression, 9.3.1.6.
  - sulfate, 9.3.1.3.
  - temps froid, 9.3.1.9.
  - tuile, 9.26.2.1., 9.26.17.
- Bibliothèque, 3.3.2.13., 4.1.5.3.

**Bois**

bardage, 9.27.6., 9.27.7., 9.27.8., 9.27.9., 9.27.10.  
 bardeaux de sciage et de fente, 9.26.2.1., 9.26.9., 9.26.10., 9.27.7.  
 cale, 3.1.5.2., 9.7.5.2., 9.8.7.7., 9.23.9.3., 9.23.9.4., 9.23.9.8., 9.23.10.2., 9.23.10.5., 9.23.14.7., 9.23.14.9., 9.23.15.3., 9.23.16.6., 9.23.16.7., 9.27.5.1., 9.27.5.2.  
 chanlatte, 3.1.5.3., 9.26.4.6., 9.26.4.7., 9.26.11.10.  
 conception, 3.1.4.7., 9.23.  
 construction, 3.1.4.7., 9.23.  
 dimensions, 9.3.2.6., 9.3.2.7., 9.3.2.8.  
 écharpe, 9.23.13.  
 escalier, 9.8.9.3., 9.8.9.4.  
 fondation, 4.2.3.1., 4.2.3.2., 9.15.1.1., 9.15.2.4.  
 ignifugé, 3.1.4.5., 3.1.5.5., 3.1.14.1.  
 ignifugé, boiseries décoratives, 3.1.5.24.  
 normes, 4.3.1.  
 plancher sur sol, 9.16.5.  
 porte (en), 9.7.5.2.  
 poteau, 3.1.4.7., 9.10.14.5., 9.10.15.5., 9.17.4., 9.35.4.2.  
 produits dérivés du bois, 9.3.2.  
 résistance au feu, 9.10.6.2.  
 revêtement de sol, 9.30.3., 9.30.4.  
 support de plancher, 3.1.4.7., 9.23.4.1., 9.23.4.2., 9.23.4.4., 9.23.8.1., 9.23.8.3., 9.23.9., 9.30.1.3.  
 toit, 3.1.4.7., 3.1.14.1., 9.23.4.1., 9.23.4.2., 9.23.4.5., 9.23.16.  
 traitement du bois, 4.2.3.2., 9.3.2.9., 9.8.9.3., 9.23.2.2., 9.23.2.3.  
 traitement du bois, exigences, 9.3.2.9.  
 traitement du bois, préservation, 9.3.2.9.

**Bois de construction, 9.3.2.**  
 classes d'emploi, 9.3.2.9.  
 coupe-feu, 3.1.11.7.  
 dimensions, 9.3.2.6., 9.3.2.8.  
 protection contre les termites et la pourriture, 9.3.2.9.  
 qualité, 9.3.2.1., 9.3.2.2., 9.3.2.3.  
 teneur en eau, 9.3.2.5.

**Bois d'oeuvre lamellé-collé, 3.1.4.7.**  
 linteau, 9.23.12.3.  
 poutre, 9.23.4.1., 9.23.4.2., 9.23.4.4.

**Bois ignifugé, 3.1.4.5.**  
 bâtiment du groupe A, division 2, 3.2.2.25.  
 bâtiment du groupe A, division 3, 3.2.2.32.  
 dans construction incombustible, 3.1.5.12.  
 définition, 1.4.1.2.[A]  
 en construction combustible, 3.1.4.8.  
 établissement d'affaires (Groupe D), 3.2.2.60.  
 établissement d'affaires (Groupe E), 3.2.2.66.  
 établissement industriel à risques faibles (groupe F, division 3), 3.2.2.83.  
 établissement industriel à risques moyens (groupe F, division 2), 3.2.2.76.  
 indices de propagation de la flamme, 3.1.13.8.  
 revêtements intérieurs de finition combustibles, 3.1.5.12.  
 toit, 3.1.14.1.

**Boisseau, 9.21.3.**

argile (en), 9.21.3.3.  
 béton (en), 9.21.3.5.  
 briques réfractaires (en), 9.21.3.4.  
 définition, 1.4.1.2.[A]  
 dégagement, 9.21.3.8.  
 isolation, 9.21.4.9.  
 joint, 9.21.3.2.  
 matériaux, 9.21.3.1.  
 métal (en), 9.21.3.6.  
 mise en place, 9.21.3.7.  
 mortier, 9.21.3.9.  
 prolongement, 9.21.3.10.

**Boisson alcoolique distillée, définition, 1.4.1.2.[A]**

**Boîte de jonction électrique, 3.1.5.2.**  
 combustible, dans construction incombustible, 3.1.5.2.  
 incombustibilité des pénétrations techniques, 3.1.9.2., 3.1.9.3., 3.1.9.4.  
 pénétration dans les séparations coupe-feu, 9.10.9.6.

**Boîte de sortie électrique, 3.1.5.2.**  
 pénétration dans les séparations coupe-feu, 3.1.9.2., 9.10.5.1., 9.10.9.6.  
 séparations coupe-feu, 3.1.9.1., 3.1.9.3., 3.1.9.4.

**Bordure, garage de stationnement ou de réparation, 9.8.8.4.**

**Borne-fontaine, 3.2.5.5., 3.2.5.15.**

**Bouche de prise d'air**  
 (voir aussi Prise d'air)  
 emplacement, 9.33.6.10., 9.33.6.12.  
 grille, 9.33.6.10.  
 protection, 9.33.6.10.

**Bouche de soufflage**  
 aire, 9.32.3.13.  
 capacité, 9.33.6.11.  
 chauffage à air chaud, 9.33.6.10., 9.33.6.11.  
 diffuseur, 9.33.6.10., 9.33.6.11.  
 emplacement, 6.3.2.9., 9.32.3.13., 9.33.6.10., 9.33.6.11.  
 grille, 6.3.2.9., 9.32.3.13., 9.33.6.10.  
 indication, 9.32.3.13.  
 protection, 6.3.2.9., 9.32.3.13., 9.33.6.10.

**Brique de verre**  
 armature, 9.20.9.6.  
 baie non protégée, 3.2.3.12.  
 cheminée, 9.20.2.3.  
 dispositif d'obturation, 3.1.8.5., 3.1.8.16., 3.2.3.5., 9.10.13.7.  
 foyer à feu ouvert, 9.20.2.3.  
 issue, 3.2.3.13.  
 surface de baie non protégée, 9.10.14.4.  
 surface maximale, 3.1.8.18.

**Briques de verre, dérogations, 3.1.8.19.**

**Bruit, protection contre le, 5.8.1., 9.32.3.10.**

**Brumisateur, 6.3.2.16.**

**Buanderie, 3.2.4.10., 3.3.1.22.**  
 détecteur de chaleur et de fumée, 9.10.18.4.

**Bureau, 4.1.5.3.**

**Buse, définition, 1.4.1.2.[A]**

**Butoir, 3.1.8.5., 9.10.13.16.**

## C

- Câblage électrique, 3.6.1.2., 9.34.
- Câble, 3.1.4.3., 3.1.5.21.
  - ascenseur, 3.1.5.22.
  - plénum (dans un), 3.6.4.3.
  - résistance aux fuites d'air, 9.36.2.10.
  - séparation, pénétrant une, 3.1.9.1., 3.1.9.3.
- Câble et fils, stockage, 3.3.6.2.
- Câbles de sécurité, 3.2.7.10.
- Câbles électriques
  - essai, 3.2.7.10.
  - protection, 3.2.7.10.
  - stockage, 3.3.6.2.
- Cadre de porte
  - calfeutrage, 9.20.13.11.
  - coupure thermique, 9.7.3.3.
  - produit d'étanchéité, 9.27.4.1.
- Calcul aux états limites, 4.1.3.
  - charge permanente, 4.1.3.2.
  - charges pondérées, effet des, 4.1.3.2.
  - coefficient de charge, 4.1.3.2.
  - coefficient de risque, 4.1.6.2., 4.1.7.3., 4.1.8.5.
  - définitions, 4.1.3.1.
  - état limite d'utilisation, 4.1.3.4.
  - fatigue, 4.1.3.3.
  - résistance, 4.1.3.2.
  - stabilité, 4.1.3.2.
- Calculs et analyses
  - charge due à la neige et à la pluie, 4.1.6.
  - conception, 2.2.4.5.[C]
  - installation CVCA, 6.2.1.1., 9.33.4.1.
  - structure, 2.2.4.5.[C]
  - transfert de chaleur, d'air et d'humidité, 5.2.1.2., 5.2.1.3.
  - vent, charge due au, 4.1.7., 5.2.1.3., 5.2.2.2.
- Cale, 3.1.5.2.
  - chevron, 9.23.14.7.
  - installation de portes, 9.7.5.2.
  - main courante, 9.8.7.7.
  - ossature, éléments d', 9.23.3.4.
  - poteau en bois, 9.23.10.2., 9.23.10.5.
  - revêtement extérieur, 9.27.5.2.
  - solive, 9.23.9.3., 9.23.9.4., 9.23.9.8.
  - solive de toit, 9.23.14.9.
  - support de couverture, 9.23.16.6., 9.23.16.7.
  - support du revêtement de sol, 9.23.15.3.
- Calfeutrage (voir aussi Produit d'étanchéité)
  - cadre de fenêtre, 9.20.13.11.
  - cadre de porte, 9.20.13.11.
  - carrelage mural de céramique, 9.29.10.5.
  - en construction incombustible, 3.1.5.2.
  - exigences, 9.27.4., 9.27.4.1.
  - fenêtre, 9.7.6.2.
  - lisse d'assise, 9.23.7.2.
  - normes, 9.29.10.5.
  - stucco, 9.28.1.5.
- Canalisation électrique
  - boîtes, fils, câbles, 3.1.9.3.
  - construction incombustible, 3.1.5.21.
  - fils et câbles, 3.1.4.3.
  - issue, 3.4.4.4.
  - non métallique, 3.1.5.23.
  - plénum, 3.6.4.3.
  - protection contre l'effondrement, 3.1.10.1.
  - séparation coupe-feu, 9.10.9.6.
  - séparation, pénétration dans une, 3.1.9.2.
  - signalisation d'issue, 3.4.5.2.
  - système d'alarme incendie, 3.2.4.2.
- Canalisation non métallique, 3.1.4.4.
  - construction incombustible, 3.1.5.23.
- Canalisation sous pression, normes, 6.2.1.5., 9.33.5.2.
- Carburant
  - distribution de, 3.3.5.8., 9.10.1.3.
  - réserve de, robinet d'arrêt, 3.2.7.7.
- Carreau de céramique, 9.29.10., 9.30.6.
  - couche de pose, 9.23.15.5., 9.30.2.1., 9.30.2.2.
  - pose, 9.29.10.1.
  - support de revêtement de sol, 9.23.15.5.
- Carrelage de plancher, 9.30.6.
  - couche de pose, 9.30.2.1., 9.30.2.2.
- Carrelage mural, 9.29.10.
  - pose, 9.29.10.1.
  - surface résistant à l'humidité, 9.29.10.4.
- Catégorie de risque, 4.1.2.1.
- Centre d'hébergement pour enfants, 3.1.2.5., 3.2.4.3., 9.10.2.2.
- Centre hospitalier (voir Hôpital)
- Chaleur, transfert de (voir Transfert de chaleur)
- Chambre
  - évacuation de, 9.9.10.
  - fenêtre, 9.9.10.1.
  - ventilation mécanique, 9.32.2.3.
  - ventilation naturelle, 9.32.2.2.
- Chambre de combustion, 9.22.4.
  - dimensions, 9.22.4.1.
- Chambre de patients, 4.1.5.3.
- Chambre d'équipement électrique, 3.6.2.7., 9.10.1.3.
- Chantepleure, 9.20.13.5., 9.20.13.6., 9.20.13.8.
- Chantier de construction
  - contrôle de circulation des véhicules, 8.2.4.
  - excavations, 8.2.2.
  - feux de signalisation, 8.2.3.5.
  - gardiens, 8.2.1.4.
  - inoccupé, 8.2.1.5.
  - mesures d'alimentation électrique de secours, 8.1.
  - rebuts, 8.2.5.
  - réparations, 8.2.3.4.
  - sécurité, 8.2.1.5.
  - utilisation des rues et de la propriété publique, 8.2.3.
- Chape de béton, 9.23.4.4.
- Charge
  - aire extérieure, 4.1.5.5.
  - balcon, 4.1.5.3., 9.4.2.3.
  - barre d'appui, 3.7.2.8., 9.31.2.3.
  - calcul aux états limites, 4.1.3.
  - climatique, 1.1.3., 5.2.1.1.
  - combinaison, 4.1.3.2.
  - comble (dans un), 9.4.2.4.
  - combustible, 1.4.1.2.[A], 3.2.2.89.

- déformation, 4.1.3.5., 9.4.3.
- due aux séismes, 4.1.3.2.
- effet de résonance, 4.1.3.6.
- excentrée, 4.2.4.6.
- exigences de calcul, 4.1.1.3.
- fondation, 4.2.4.1., 9.4.4.6.
- garde-corps, 4.1.5.14.
- hydrostatique, 4.2.4.8., 9.13.3.1., 9.16.3.2.
- impact des machines et de l'équipement, 4.1.5.11.
- latérale, 9.23.13.
- main courante, 9.8.7.7.
- milieu, due au, 5.1.4.1., 5.2.1., 5.2.1.3.
- mur, 4.1.5.17.
- mur de soutènement (sur un), 9.4.4.5., 9.4.4.6.
- muret de sécurité pour véhicules, 4.1.5.15.
- mur intérieur (sur un), 4.1.4.1., 4.1.7.10.
- mur servant de garde-corps, 4.1.5.16.
- neige, charge due à la (voir Charge due à la neige)
- non spécifiée, 4.1.2.2.
- par suite de mouvement latéral, 4.1.5.10.
- pendant la construction, 4.1.1.3.
- permanente, 1.4.1.2.[A], 4.1.3.2., 4.1.4.
- plancher, 4.1.5.3., 9.23.1.1., 9.23.4.1., 9.23.4.2., 9.23.4.4.
- pluie, charge due à la, 4.1.6.4., 9.4.2.2.
- pont roulant, 4.1.3.2., 4.1.5.11.
- pression admissible du sol, 9.4.4.1.
- résistance structurale, 4.1., 5.2.2., 9.4.
- salle à manger, 4.1.5.3., 4.1.5.6.
- spécifiée, 4.1.2., 9.4.2.
- structurale (sur les éléments de séparation des milieux différents), 5.1.4.1., 5.2.2.
- surcharge, 4.1.3.2.
- surcharge avec surface tributaire, 4.1.5.8.
- surcharge concentrée, 4.1.5.9.
- surcharge totale et surcharge partielle, 4.1.5.8.
- surface tributaire, 4.1.5.8.
- sur garde-corps, 3.3.5.4.
- sur main courante, 3.4.6.5., 4.1.5.14.
- usage, surcharge due à l', 4.1.5.
- usage, surcharge totale et partielle, 4.1.5.3.
- vent, charge due au (voir Charge due au vent)
- vibration, 4.1.3.6.
- Charge combustible, 3.2.2.89.
- définition, 1.4.1.2.[A]
- Charge due au milieu, 5.1.4.1.
- calcul, 5.2.1., 5.2.1.3., 5.2.2.2.
- fenêtrages, 5.9.3.2.
- Charge due au vent, 4.1.7.
- ancrage de l'ossature du bâtiment, 9.23.6.1.
- bâtiment dynamiquement sensible, 4.1.7.2.
- calcul, 4.1.7., 5.2.1.3., 5.2.2.2.
- charge dynamique, 4.1.7.2.
- coefficients de pression extérieure, 4.1.7.5.
- bâtiments de faible hauteur, 4.1.7.6.
- coefficients de pression intérieure, 4.1.7.7.
- coefficient topographique, 4.1.7.4., 9.6.1.3.
- conception structurale, 4.1.7.
- différence de pression d'air, 4.1.7.10., 5.4.1.2.
- écharpe, 9.23.13.
- fixation des revêtements de sol et revêtements muraux, 9.23.13.5.
- méthode des essais en soufflerie, 4.1.7.12.
- méthode dynamique, 4.1.7.8.
- méthode statique, 4.1.7.3.
- murs intérieurs et cloisons, 4.1.7.10.
- ornementations, équipement et accessoires extérieurs, 4.1.7.11.
- résistance structurale, 9.4.1.1., 9.6.1.3.
- séparation des milieux différents, 5.1.4.1.
- spécifiée, 4.1.7.1.
- supports de couverture, 9.23.16.1., 9.23.16.5.
- système d'étanchéité à l'air, 9.25.3.2.
- totale et partielle, 4.1.7.9.
- Charge due à la glace, 4.1.6.15.
- Charge due à la neige, 4.1.6., 4.1.6.3., 9.4.2.2.
- accumulation, 4.1.6.2., 4.1.6.7., 4.1.6.10.
- amoncellement de neige dans les coins, 4.1.6.8.
- balcon, 9.4.2.3.
- dôme, 4.1.6.10.
- due au glissement, 4.1.6.11.
- enlèvement de la neige, 4.1.6.14.
- espace horizontal entre toit en contrebas et toit supérieur, 4.1.6.6.
- facteurs de base, 4.1.6.2.
- noeuds des toits à versants ou arrondis, 4.1.6.12.
- plates-formes extérieures, 9.4.2.3.
- poids spécifique dans les amoncellements, 4.1.6.13.
- poids spécifique de la neige, 4.1.6.13.
- spécifiée, 4.1.6.2.
- toit arrondi, 4.1.6.10.
- toit en voûte, 4.1.6.10.
- toits à plusieurs niveaux, 4.1.6.5.
- totale et partielle, 4.1.6.3.
- Charge due à la pluie, 4.1.6.4., 4.1.6.12., 9.4.2.2.
- (voir aussi Indice d'humidité)
- Charge due à la pluie et à la neige, toit à 2 versants, 4.1.6.9.
- Charge en direct (voir Charge)
- Charge latérale
- application des exigences relatives aux écharpes, 9.23.13.1.
- bande murale contreventée, 9.23.13.4.
- dispositif de fixation des éléments d'ossature, 9.23.3.4.
- dispositif de fixation des revêtements, 9.23.3.5.
- espacement des vis, 9.29.5.9.
- matériaux, 9.23.13.6.
- panneau mural contreventé, 9.23.13.5.
- revêtement de finition en contreplaqué, 9.29.6.3.
- revêtement de finition en panneau de particules, en panneau de copeaux ou de copeaux orientés (OSB), 9.29.9.3.
- solive supportant un mur, 9.23.9.8.
- support de couverture en bois de construction, 9.23.16.5.
- support de couverture requis, 9.23.16.1.
- Charge permanente, 4.1.4.
- calcul aux états limites, 4.1.3.2.
- définition, 1.4.1.2.[A]
- Charges et effets pour les bâtiments, 4.1.2.1.

- Charge sismique  
(voir aussi Conception résistant aux forces sismiques)  
emplacement, 4.1.8.4.  
exigences, 4.1.8.3.
- Charge sismique, 4.1.3.2., 4.1.8.
- Charge structurale et conception  
fenêtrage, 5.9.3.2.  
isolation par l'extérieur avec enduit de finition, 5.9.4.1.
- Chaudière  
définition, 1.4.1.2.[A]  
exigences de performance, 9.36.3.10.  
normes, 6.2.1.5.  
salle, 3.6.2.2., 9.10.10.4.
- Chauffage, appareil de (voir Appareil de chauffage)
- Chauffage de l'eau sanitaire  
consommation annuelle d'énergie, 9.36.5.8.  
efficacité énergétique, 9.36.  
équipements, 9.36.4.  
modélisation de la maison de référence, 9.36.5.16.  
modélisation de l'équipement, 9.36.5.12.  
normes, 9.36.4.
- Chauffage hydronique  
conception, 9.33.4.1.  
installation, 9.33.4.2.  
logement accessoire, 9.33.1.1.
- Chauffage, Installation de (voir Installation de chauffage)
- Chauffage solaire, 9.36.3.11.
- Chauffage, ventilation et conditionnement d'air  
humidification, 6.3.2.16.  
systèmes et équipement, domaine d'application, 6
- Chauffe-eau, 9.31.6.  
acier, 9.31.6.3.  
corrosion, protection contre la, 9.31.6.3.  
définition, 1.4.1.2.[A]  
normes, 9.36.4.  
solaire d'usage domestique, 9.36.4.3.
- Chauffe-eau à accumulation, 1.4.1.2.[A], 9.31.6.2., 9.31.6.3.
- Chauffe-eau à réchauffage indirect, 1.4.1.2.[A]
- Chauffe-piscines, 9.36.4.
- Cheminée  
appareil à combustion, 6.3.3.1., 9.33.10.1.  
béton, 6.3.3.2., 9.21., 9.33.10.3.  
boisseau, 9.21.3., 9.21.4.9.  
charges et effets dus aux séismes, 4.1.8.1.  
conception, 6.3.3.2., 9.20.2.3., 9.21., 9.33.10.3.  
conduit d'évacuation, 6.3.1.  
conduit de fumée, 9.21.2., 9.21.4.4.  
contreventement, 9.21.4.5.  
couronnement, 9.21.4.6.  
définition, 1.4.1.2.[A]  
dégagement, 9.21.5., 9.25.3.3.  
dos-d'âne, 9.26.4.8.  
échelles d'accès, 6.3.3.4.  
épaisseur des parois, 9.21.4.8.  
étanchéisation, 9.21.5.2.  
évacuation, 6.3.3.1.  
foyer à feu ouvert, 9.21.2.4.  
incinérateur, 9.10.10.5., 9.21.2.1.  
maçonnerie, 6.3.3.2., 9.21., 9.33.10.3.  
maçonnerie (en) ou béton (en) (voir Cheminée en maçonnerie ou en béton)  
métallique, 6.3.3.3., 9.33.10.2.  
mur, 9.21.1.2.  
préfabriquée, 1.4.1.2.[A], 9.33.10.2.  
ramonage, 9.21.4.7.  
résistance aux fuites d'air, 9.36.2.10.  
semelle, 9.21.4.3.  
séparation, pénétration dans une, 3.1.9.1.  
solin, 9.21.4.6., 9.21.4.10., 9.26.4.4., 9.26.4.6., 9.26.4.8.  
stabilité latérale, 9.21.4.5.
- Cheminée en maçonnerie ou en béton, 9.21.  
conception, 6.3.3.2.  
construction, 9.21.4.  
définition, 1.4.1.2.[A]  
dégagement, 9.21.5.
- Cheminée préfabriquée, 1.4.1.2.[A], 9.33.10.2.
- Chemisage des foyers à feu ouvert, 9.22.2.  
acier, 9.22.2.3.  
brique réfractaire, 9.22.2.2.  
cheminée en maçonnerie ou en béton, 9.21.3.  
épaisseur des parois, 9.22.3.
- Chevron, 9.23.14.  
ancrage à la maçonnerie, 9.20.11.4.  
appui, 9.23.14.3., 9.23.14.7.  
arêtier, 9.23.14.6.  
chevron de noue, 9.23.14.6.  
clouage, 9.23.3.4., 9.23.14.4.  
clouage aux solives, 9.23.14.8.  
continuité, 9.23.14.1.  
dimensions, 9.23.4.2., 9.23.14.6., 9.23.14.7.  
entaillage, 9.23.14.5.  
fixation, 9.23.3.4., 9.23.14.4.  
flèche, 9.4.3.1.  
ossature aux rives des ouvertures, 9.23.14.2.  
portée, 9.23.4.2., 9.23.4.5., 9.23.14.7.  
pose, 9.23.14.4.  
qualité du bois, 9.3.2.1.
- Ciment  
exigences, 9.3.1.3.  
norme, 9.3.1.2.
- Circulation automobile  
(voir aussi Rampe de circulation automobile)  
chantier, 8.2.3.2., 8.2.4.1.
- Circulation automobile, 8.2.3.1.
- Circulation des piétons  
(voir aussi Passage piéton)  
chantier, 8.2.3.2.
- Circulation des piétons, 8.2.3.1.
- Clapet, 3.6.4.3., 9.10.13.14.
- Clapet coupe-feu, définition, 1.4.1.2.[A]
- Classement, 9.10.2.
- Classement des bâtiments, charge due au vent, 4.1.7.2.
- Cloison, 3.2.8.2., 3.3.1.12.  
bois, 3.1.5.16.  
charge permanente, 4.1.4.1.  
combustible, 3.1.5.16.  
construction incombustible, 3.1.5.16.

coulissantes en verre, 3.3.1.19.  
définition, 1.4.1.2.[A]

Clôture, 8.2.1.3.

Clou  
(voir aussi Clouage)  
bardage, 9.27.5.4.  
bardeau, 9.26.7.4.  
couche de pose, 9.30.2.3.  
couverture, 9.23.3.5., 9.26.2.3.  
dimensions, 9.23.3.1., 9.23.3.2., 9.23.3.5., 9.26.2.3.,  
9.27.5.4.  
normes, 9.23.3.1., 9.26.2.3., 9.29.5.6.  
plaque de plâtre, 9.29.5.6.  
revêtement de finition en panneaux de copeaux,  
9.29.9.3.  
revêtement de finition en panneaux de copeaux  
orientés (OSB), 9.29.9.3.  
revêtement de finition en panneaux de fibres,  
9.29.8.3.  
revêtement de finition en panneaux de particules,  
9.29.9.3.  
revêtement extérieur, 9.27.5., 9.27.7.3.

Clouage  
(voir aussi Clou)  
bardage, 9.27.5., 9.27.7.3.  
bardeau, 9.26.7.4., 9.26.7.6., 9.26.8.5., 9.27.7.3.  
bardeau de fente, 9.27.7.3.  
bardeau de fente et bardeau de sciage, 9.26.9.5.,  
9.26.10.4.  
chevron, 9.23.14.4.  
construction à ossature de bois, 9.23.3.  
couche de pose, 9.30.2.3.  
couverture, 9.26.2.3.  
écharpe, 9.23.10.2.  
fourrure, 9.29.3.2.  
linteau, 9.23.12., 9.23.12.3.  
ossature, 9.23.3.4.  
parquet à lames, 9.30.3.3.  
plaque de plâtre, 9.29.5.5., 9.29.5.8.  
poteau, 9.17.4.2.  
poutre composée, 9.23.8.3.  
prévention du fendage, 9.23.3.3.  
profilé en U, 9.24.3.1.  
revêtement de finition en contreplaqué, 9.29.6.3.  
revêtement de finition en panneaux de copeaux,  
9.29.9.3.  
revêtement de finition en panneaux de copeaux  
orientés (OSB), 9.29.9.3.  
revêtement de finition en panneaux de fibres,  
9.29.8.3.  
revêtement de finition en panneaux de fibres durs,  
9.29.7.3.  
revêtement de finition en panneaux de particules,  
9.29.9.3.  
revêtement extérieur, 9.27.5., 9.27.7.3.  
revêtement mural, 9.23.3.5.  
sablière, 9.23.11.3., 9.23.11.4.  
solive, 9.23.9.2., 9.23.9.3., 9.23.14.9.  
stucco, 9.28.3.2.  
support de revêtement de sol, 9.23.3.5., 9.23.15.6.

Coefficient de risque parasismique, 4.1.8.5.

Coefficient d'accumulation, charge de neige, 4.1.6.2.

Coefficient de risque, charge due au vent, 4.1.7.3.

Coffrage, 4.1.1.3.  
(voir aussi Renforcement)

Collecteur de fumée, définition, 1.4.1.2.[A]

Colonne sèche, 3.2.5.9.

Combinaison d'usages, 3.1.3.2., 9.10.9.12.

Comble brisé  
coupe-feu, 3.1.11.5.  
ventilation, 9.19.1.4.

Comble en mansarde, 9.19.1.4., 9.23.17.6.

Comble ou vide sous toit  
accès, 3.6.4.4., 9.19.2.  
charge, 9.4.2.4.  
définition, 1.4.1.2.[A]  
dégagement, 9.19.1.3.  
installations techniques, 3.6.1.1.  
isolant, 9.25.2.4.  
mur extérieur, 3.2.3.3.  
pare-feu, 9.10.16.1.  
pare-feu des vides, 3.1.11.5.  
protection contre l'incendie, 9.10.12.4.  
protection des mousses plastiques, 9.10.17.10.  
protection des soffites, 3.2.3.16.  
séparation entre vides, 3.1.11.1.  
ventilation, 5.3.1.2., 6.3.1.2., 9.19.1.

Comble (voir Comble ou vide sous toit)

Combustible, définition, 1.4.1.2.[A]

Combustible solide (voir Appareil à combustible  
solide)

Commande  
accès sans obstacles, 3.8.3.8.  
baignoires sans obstacles, 3.8.3.17.  
chauffage de l'eau sanitaire, 9.36.4.5.  
de température, 9.33.4.3., 9.36.3.6.  
emplacement, 3.8.3.8.  
fontaines sans obstacles, 3.8.3.10.  
manipulation, 3.8.3.8.  
piscine intérieure, 9.36.4.6.  
sans obstacles, 3.8.3.1., 3.8.3.16.

Communication, sans obstacles, 3.8.3.1., 3.8.3.18.

Compartiment de stockage  
bac à cendres, 6.9.4.1.  
combustible solide, 6.7.2.1.

Compartiment résistant au feu  
annonceur, 3.2.4.8.  
baie non protégée, 3.2.3.1.  
définition, 1.4.1.2.[A]  
façade de rayonnement, surface, 3.2.3.2.  
issue, 3.2.3.13.  
mur exposé à autre mur, 3.2.3.14.  
sous-sols, 3.2.1.5.  
tuyau de gicleurs, 3.2.5.13.

Compatibilité  
dispositif de fixation, 9.27.5.5.  
résistance à la détérioration, 5.1.4.2.

Comptoir de service au public, 3.8.3.19.  
sans obstacles, 3.8.3.1.

Comptoir pour téléphones, 3.8.3.20.

Concepteur  
calcul des structures, 2.2.1.2.[C]

- définition, 1.4.1.2.[A]
- dessin d'atelier, 2.2.7.3.[C]
- dessins de la structure, 2.2.4.4.[C]
- examen de conformité, 2.2.7.2.[C]
- fondation, inspection, 4.2.2.3.
- fondations, conception, 4.2.4.1.
- matériaux, 2.2.7.4.[C]
- sceau professionnel, 2.2.4.2.[C]
- sol, inspection, 4.2.2.4.
- Conception
  - (voir aussi Plans, devis et calculs)
  - éléments de séparation des milieux (des), 2.2.5.2.[C], 5
  - installations CVCA (des), 6.2.1.1., 9.33.1.1., 9.33.4.1.
  - structure (de la), 2.2.4.[C], 4, 9.4.
- Conception résistant aux forces sismiques, 4.1.8.
  - analyse, 4.1.8.1.
  - analyse de la force dynamique équivalente, 4.1.8.11.
  - analyse dynamique, 4.1.8.12.
  - ancrage de l'ossature du bâtiment, 9.23.6.1.
  - caractéristiques de l'emplacement, 4.1.8.4.
  - charge, 4.1.3.2., 4.1.8.1.
  - coefficient de modification de force et sur-résistance du SFRS, 4.1.8.9.
  - critères de calcul, 4.1.8.15.
  - déformation, 4.1.8.13.
  - direction de la charge, 4.1.8.8.
  - dissipation complémentaire de l'énergie, 4.1.8.21., 4.1.8.22.
  - écharpe, 9.23.13.
  - effet de torsion accidentel, 4.1.8.12.
  - exigences, 4.1.8.3.
  - exigences particulières, 4.1.8.10.
  - fixation des revêtements de sol et revêtements muraux, 9.23.13.5.
  - fondation, 4.1.8.16.
  - irrégularités de la structure, 4.1.8.6.
  - isolation sismique, 4.1.8.19., 4.1.8.20.
  - joints des sablières, 9.23.11.4.
  - méthode d'analyse, 4.1.8.7.
  - méthode dynamique, 4.1.8.12.
  - mur de maçonnerie, 9.20.1.2., 9.20.15.
  - notation, 4.1.8.2.
  - restrictions additionnelles, 4.1.8.10.
  - séparation des structures, 4.1.8.14.
  - supports de couverture, 9.23.16.1., 9.23.16.5.
- Conception sans obstacles
  - accès aux étages desservis par des escaliers mécaniques et des trottoirs roulants, 3.8.2.3.
  - aire de plancher, 3.8.2.3.
  - aire de stationnement, 3.8.2.5.
  - allée extérieure, 3.8.3.3.
  - ascenseur, 3.3.1.7., 3.5.2.1., 3.8.2.3.
  - balcon, 3.3.1.7.
  - cabine de douche, 3.8.3.16.
  - commandes, 3.8.3.1.
  - communication, 3.8.3.1.
  - comptoir de téléphone public, 3.8.3.20.
  - comptoirs, 3.8.3.1.
  - des aires et des espaces, 9.5.2.
  - distributeur de savon et de serviettes, 3.8.3.15.
  - entrée sans obstacles, 3.8.2.2.
  - fauteuil roulant, 3.8.2.3.
  - fontaines, 3.8.3.1.
  - installations de W.-C., 3.8.3.1.
  - largeur de parcours, 3.8.3.2.
  - lavabo, 3.8.3.15.
  - normes, 3.8., 3.8.3.1.
  - parcours, 9.5.2.2., 9.5.2.3.
  - parcours pour personnes en fauteuil roulant, 3.8.2.3.
  - places pour fauteuils roulants, 3.8.3.1.
  - portes et baies de portes, 3.8.3.1., 3.8.3.6.
  - rampe, 3.8.3.5., 9.8.5.1.
  - salle de toilettes, 3.8.2.8., 3.8.3.9., 3.8.3.11., 3.8.3.15.
  - salle de toilettes universelle, 3.8.3.12.
  - signalisation, 3.8.3.9.
  - superficie, 3.8.3.2.
  - urinoir, 3.8.3.14.
  - vestibule, 3.8.3.6.
  - W.-C., 3.8.3.11., 3.8.3.13.
- Conciergerie, locaux de, 3.3.1.21.
- Condensation
  - conduit d'extraction (dans un), 6.3.2.10.
  - contrôle, 5.1.1.1., 5.3.1.2., 5.5.1.2., 9.25.2.1., 9.25.3.1., 9.25.4.3., 9.25.5.1.
- Condenseur évaporatif, 6.3.2.15.
- Condition dangereuse, définition, 1.4.1.2.[A]
- Conditionnement d'air (voir Installation de conditionnement d'air)
- Conduit, 6.2.3., 9.32.3.11.
  - accès, 6.2.1.6., 9.33.4.4.
  - accès à un vide technique horizontal (dans un), 3.6.4.5.
  - adhésif, 3.6.5.4., 9.33.6.4.
  - aluminium, 9.33.6.5.
  - branchement (de), 3.1.8.8.
  - combustible, 3.1.5.18., 3.6.5.1., 9.33.6.2.
  - conception, 6.2.3., 9.33.6.1., 9.33.6.5.
  - construction incombustible, 3.1.5.18.
  - coupe-feu, 9.33.6.6.
  - coupe-feu, traversant un, 3.1.11.7., 9.10.16.4.
  - dalle en béton sur sol, noyé dans ou sous une, 9.33.6.7.
  - dégagement, 3.6.5.6., 6.3.2.6., 9.22.9.4., 9.33.6.8.
  - détecteur de fumée (dans un), 6.9.2.2.
  - dimensions, 9.32.3.11.
  - distribution (de), 9.32.3.11., 9.33.6.7.
  - distribution principal (de), 9.33.6.7.
  - drainage (de), 6.3.2.12., 9.33.6.7.
  - ensemble ayant un degré de résistance au feu (dans un), 3.1.9.6., 9.10.5.1., 9.10.9.6.
  - équipement de cuisson, 3.1.8.8.
  - extraction (d'), 3.1.8.8., 6.3.2.10., 9.10.9.18., 9.32.3.11.
  - filtre, 6.8.1.3.
  - fuite, 6.3.2.7.
  - galvanisé, 9.33.6.5.
  - incombustible, 3.1.8.8., 3.6.5.1.
  - isolation, 3.1.5.18., 3.6.5.4., 6.3.2.5., 9.32.3.11., 9.33.6.4.
  - issue (dans une), 6.9.2.4.

- joint, 6.3.2.4., 9.32.3.11., 9.33.6.3., 9.33.6.6., 9.33.6.7.
- jointif, 9.32.3.11., 9.33.6.7.
- matériaux, 6.3.2.3., 9.32.3.11., 9.33.6.2.
- métallique, 9.33.6.5.
- nettoyage, 6.2.1.6., 9.33.4.4.
- ouverture de visite, 6.3.2.4.
- pose, 6.2.3., 9.33.6.1., 9.33.6.7.
- principal, de gaz, 3.2.3.22.
- raccord, 3.6.5.1., 6.3.2.3., 6.3.2.18., 9.33.6.2.
- raccord de fixation, 6.3.2.3., 9.32.3.11., 9.33.6.2., 9.33.6.5.
- raccordement, 6.3.2.7., 9.33.6.6., 9.33.6.7.
- reprise d'air, 6.3.2.11., 9.33.6.7., 9.33.6.13.
- réseau, 6.2.3., 9.33.6.
- réseaux de reprise d'air, 3.6.5.8.
- revêtement, 3.6.5.4., 6.3.2.5., 9.10.17.12., 9.33.6.4.
- revêtement intérieur, 3.1.5.18., 3.6.5.4., 6.3.2.5., 9.10.17.12., 9.33.6.4.
- ruban d'étanchéité, 6.3.2.19.
- séparation, traversant une, 3.1.8.8., 3.1.9.1., 3.1.9.2., 9.10.9.6.
- souterrain, 6.3.2.12., 9.33.6.7.
- ventilation (de), 6.2.3., 9.32.3.11., 9.33.6.2.
- vide de faux-plafond (dans un), 3.1.9.6., 9.10.5.1.
- Conduit de distribution, définition, 1.4.1.2.[A]
- Conduit de fumée, 9.21.2.
  - angle d'inclinaison, 9.21.2.3.
  - définition, 1.4.1.2.[A]
  - dimensions, 9.21.2.4., 9.21.2.5.
  - foyer à feu ouvert, 9.21.2.5.
  - hauteur, 9.21.4.4.
  - inclinaison, 9.21.2.3.
  - métallique, 6.3.3.3.
  - ovale, 9.21.2.6.
  - raccordement, 9.21.2.2.
  - rectangulaire, 9.21.2.5.
  - rond, 9.21.2.5.
- Conduit de raccordement, définition, 1.4.1.2.[A]
- Conduit de reprise, 1.4.1.2.[A], 9.33.6.13.
- Conduit d'évacuation des produits de la combustion du gaz
  - définition, 1.4.1.2.[A]
  - étanchéisation, 9.25.3.3.
  - matériaux et mise en place, 9.33.10.1.
- Conduit d'extraction, 3.6.3.4., 6.3.2.10., 9.10.9.18.
  - condensation, 6.3.2.10.
  - définition, 1.4.1.2.[A]
  - équipement de cuisson domestique, 6.3.2.10.
  - isolation thermique, 6.3.2.5., 9.32.3.11., 9.33.6.4.
  - liaison, 6.3.2.10.
  - murs de fondation, 9.15.4.1.
  - raccordement, 6.3.2.7., 6.3.2.10.
  - registre coupe-feu, 9.10.13.13.
  - sècheuse, 6.3.2.10.
  - ventilation des enceintes, 6.3.4.3.
- Conduites techniques, 3.2.3.22.
- Conduits
  - bacs d'égouttement, 6.3.2.2.
  - équipement de cuisson, 3.1.8.9., 3.6.3.5.
  - incombustibles, 3.1.8.9.
  - pénétrant séparation coupe-feu, 3.1.8.9.
- Conduits d'air, réseaux
  - air de compensation, 6.3.2.8.
  - bacs d'égouttement, 6.3.2.2.
  - dégagement des plénums et conduits, 6.3.2.6.
  - domaine d'application, 6.3.2.1.
  - matériaux, 6.3.2.3.
  - ouvertures de soufflage, de reprise, d'introduction et d'extraction, 6.3.2.9.
  - raccordements, 6.3.2.7.
  - raccords, 6.3.2.4.
  - revêtements extérieur et intérieur, 6.3.2.5.
- Conduits d'extraction
  - déroptions concernant registres de contrôle de la fumée, 3.1.8.9.
  - des sècheuses, 9.32.1.3.
- Conduits de gaines et plénums, 3.1.5.18.
- Conduit souterrain, 6.3.2.12., 9.33.6.7.
- Conformité, 1.2.1.1.[A]
- Congélateurs-chambres, 3.1.4.2., 3.1.5.7.
  - panneaux mureaux, 9.10.17.10.
- Consommation annuelle d'énergie, 9.36.5.3.
  - calcul des données climatiques, 9.36.5.5.
  - définition, 9.36.5.2.
  - enveloppe du bâtiment, 9.36.5.6.
  - installations CVCA, 9.36.5.7.
  - méthodes de calcul, 9.36.5.4.
  - modélisation de la maison de référence, 9.36.5.13., 9.36.5.16.
  - modélisation de la maison proposée, 9.36.5.12.
- Construction combustible
  - bois ignifugé, 3.1.4.5.
  - définition, 1.4.1.2.[A]
  - fils et câbles, 3.1.4.3.
  - gros bois d'oeuvre, 3.1.4.6., 3.1.4.7.
  - matériaux autorisés, 3.1.4.1.
  - mousse plastique, 3.1.4.2., 9.10.17.10.
  - revêtement extérieur, 3.1.4.8.
  - revêtement extérieur en bois ignifugé, 3.1.4.8.
  - saillie, 9.10.12.4., 9.10.14.5., 9.10.15.5.
  - support, 3.1.8.2., 9.10.9.8.
- Construction des bâtiments selon l'usage, 9.10.8.
- Construction en gros bois d'oeuvre
  - bâtiment du groupe A, division 3, 3.2.2.30., 3.2.2.31.
  - bâtiment du groupe A, division 4, 3.2.2.35.
  - définition, 1.4.1.2.[A]
  - dimensions, 3.1.4.7.
  - éléments structuraux, 3.2.3.9.
  - établissement de réunion (groupe A, division 1), 3.2.2.21.
  - établissement industriel à risques faibles (groupe F, division 3), 3.2.2.87., 3.2.2.88.
  - établissement industriel à risques très élevés (Groupe F, division 1), 3.2.2.71.
  - façade de rayonnement, 9.10.14.5., 9.10.15.5.
  - indices de propagation de la flamme, 3.1.13.8.
  - passage piéton, 3.2.3.19.
  - permise, 3.1.4.6.
  - résistance au feu, 9.10.6.2.
  - toits, 3.2.2.16.
- Construction hors toit, 3.2.1.1., 3.6.1.1., 9.10.4.4.



- Construction incombustible, 3.1.5., 9.10.6.1.  
 appareils sanitaires, 3.1.5.20.  
 appui, 3.1.7.5., 9.10.8.4.  
 bâtiments du groupe B, division 3, 3.2.2.42.,  
 3.2.2.46.  
 boiseries extérieures décoratives, 3.1.5.24.  
 composants combustibles, 3.1.5.6.  
 coupe-feu, 3.1.11.3.  
 définition, 1.4.1.2.[A]  
 élément combustible, 3.1.5.  
 établissement commercial (groupe E), 3.2.2.64.  
 établissement d'affaires (groupe D), 3.2.2.55.  
 établissement de réunion (groupe A, division 1),  
 3.2.2.20., 3.2.2.21.  
 établissement de réunion (groupe A, division 2),  
 3.2.2.23., 3.2.2.24.  
 établissement de réunion (groupe A, division 3),  
 3.2.2.29.  
 établissement de réunion (groupe A, division 4),  
 3.2.2.35.  
 établissement de soins ou de détention (groupe B,  
 division 1), 3.2.2.36., 3.2.2.37.  
 établissement de soins ou de détention (groupe B,  
 division 2), 3.2.2.41.  
 établissement industriel à risques faibles (groupe  
 F, division 3), 3.2.2.80., 3.2.2.87.  
 établissement industriel à risques moyens (groupe  
 F, division 2), 3.2.2.75.  
 établissement industriel à risques très élevés  
 (groupe F, division 1), 3.2.2.70., 3.2.2.71.  
 façade de rayonnement, 3.2.3.7.  
 fils et câbles, 3.1.5.21.  
 habitation (groupe C), 3.2.2.47.  
 indice de propagation de la flamme, 3.1.13.8.  
 matériau incombustible, 3.1.5.1.  
 mur, 3.1.10.1., 3.1.10.2.  
 murs extérieurs, 3.1.5.6.  
 panneaux préfabriqués, 3.1.5.7.  
 passage piéton, 3.2.3.19., 3.2.3.20.  
 platelage métallique, 3.1.14.2.  
 voie de passage pour véhicules, 3.2.3.18.
- Construction spéciale, 3.2.2.2.  
 Contaminants biologiques, réduire croissance de,  
 6.3.2.15.  
 Contrainte alternée, 4.1.3.2.  
 Contremarche  
 constance, 9.8.4.4.  
 dimensions, 3.3.1.6., 3.3.1.13., 3.3.2.5., 3.3.2.12.,  
 3.4.6.8., 3.4.7.5., 9.8.4.1.  
 marches dansantes dans volée tournante, 3.3.1.16.  
 nombre minimal, 3.3.2.15., 3.4.6.2., 9.8.3.2.  
 uniformité et tolérances, 3.4.6.8., 9.8.4.4.
- Contre-mur extérieur  
 maçonnerie (en), 5.6.1.2., 9.20.6.4., 9.20.8.5.,  
 9.20.9.5., 9.20.12.3.  
 solin, 5.6.2.1., 9.20.13., 9.20.13.3.
- Contreplaqué  
 bardage, 5.9.1.1., 9.27.8.  
 couche de pose, 9.30.2.  
 coupe-feu, 3.1.11.7., 9.10.16.3.  
 fixation, 9.29.6.3.  
 matériau, 9.3.2.4.  
 normes, 5.9.1.1., 9.23.15.2., 9.23.16.2., 9.23.17.2.,  
 9.27.8.1., 9.30.2.2.  
 posé en bandes, 9.27.8.5.  
 protection du soffite contre le feu, 9.10.12.4.  
 rainuré, 9.29.6.2.  
 revêtement extérieur, 5.9.1.1., 9.27.2.4., 9.27.3.6.,  
 9.27.5., 9.27.8.  
 revêtement intérieur de finition, 9.29.6.  
 revêtement mural intermédiaire, 9.23.3.5.,  
 9.23.10.2., 9.23.13., 9.23.17.2., 9.23.17.5.  
 support de couverture, 9.3.2.4., 9.23.3.5., 9.23.16.2.,  
 9.23.16.6., 9.23.16.7.  
 support de revêtement de sol, 9.23.3.5., 9.23.15.
- Contreventement, mur à ossature de bois, 9.23.13.  
 bande murale contreventée, 9.23.13.4.  
 panneau mural contreventé, 9.23.13.5.
- Contrôle de la circulation, chantier, 8.2.4.  
 Convecteur, 9.33.7.1.  
 Corniche, 3.1.11.5.
- Corridor  
 (voir aussi Aire commune)  
 accès à l'issue, 3.3.2.6., 9.9.7., 9.9.9.3.  
 chambre de patient, 3.3.3.5.  
 charge sur surface de plancher ou de toit, 4.1.5.4.  
 cloison coulissante en verre, 9.6.1.4.  
 contenant un usage, 9.10.17.7.  
 dimensions, 3.3.1.9., 9.9.3.3., 9.9.5.2.  
 éclairage de sécurité, 3.2.7.3., 9.9.12.3.  
 éclairage, 3.2.7.1., 3.2.7.3., 9.9.12.2.  
 établissement de soins ou de détention, 3.3.3.3.,  
 3.3.3.5.  
 fenêtre, 3.3.1.19.  
 impasse, 3.3.1.9., 3.3.3.3., 3.3.4.4., 9.9.7.3.  
 indice de propagation de la flamme, 3.1.13.6.,  
 9.10.17.2., 9.10.21.6.  
 largeur, 3.3.1.9., 9.9.3.3., 9.9.5.2.  
 obstacle, 3.3.1.9., 9.9.5.2., 9.9.5.3., 9.9.6.1.  
 panneau transparent, 3.3.1.19.  
 porte à double vantail, 3.3.3.3.  
 porte transparente, 3.3.1.19.  
 sens d'ouverture des portes, 3.3.1.11., 9.9.6.1.,  
 9.10.13.12.  
 séparation, 9.10.9.15.  
 surcharge de plancher, 4.1.5.4.  
 surcharge de plancher ou de toit, 4.1.5.3.  
 usage, 3.1.13.6.
- Corridor, 3.1.8.19., 3.1.13.6.  
 Corridor commun, 3.3.1.1., 3.3.1.9., 3.3.1.13.  
 définition, 1.4.1.2.[A]  
 distance de parcours, 3.4.2.5.  
 éclairage de sécurité, 3.2.7.3.  
 éclairage, 3.2.7.1.  
 indice de propagation de la flamme, 3.1.13.6.  
 issue, 3.2.4.11.  
 mesures pour limiter la propagation de fumée,  
 3.2.6.2.  
 murs, 9.10.17.5.  
 séparation, 3.3.1.4.  
 signalisation, 3.4.5.2.  
 sortie des logements, 9.9.9.1., 9.9.9.2.

Corridor d'entrée, 9.5.4.  
 Corridor en impasse, 3.1.8.17., 3.3.1.9., 3.3.3.3.  
 Corrosion, protection contre la (voir Protection contre la corrosion)  
 Couche de pose  
   agrafage, 9.30.2.3.  
   bardeaux de fente (sous des), 9.26.10.2.  
   bardeaux (sous des), 9.26.6.  
   clouage, 9.30.2.3.  
   contreplaqué, 9.30.2.2.  
   couverture, 9.26.6., 9.26.10.2.  
   épaisseur, 9.30.2.2.  
   fixation, 9.30.2.3.  
   matériaux, 9.26.6.1., 9.30.2.2., 9.30.2.5.  
   normes, 9.30.2.2.  
   panneau de copeaux orientés (OSB), 9.30.2.2.  
   panneau de fibres dur, 9.30.2.2.  
   panneau de particules, 9.30.2.2.  
   pose, 9.26.6.2., 9.26.10.2., 9.30.2.3.  
   revêtement de sol (sous un), 9.30.2.  
 Coulis, 9.20.3.2.  
 Coupe-feu  
   combustible, 3.1.5.2.  
   matériaux, 3.1.5.2.  
   mur/ensemble des murs, 9.10.16.2.  
   pénétration technique, 3.1.9.1., 9.10.9.7.  
   tuyau et conduit, 3.1.9.5., 9.10.9.6., 9.33.6.6.  
 Coupure thermique, 5.9.2.4., 9.7.3.3.  
 Couverture, 9.26.  
   agrafe, 9.26.2.4.  
   bardeau bitumé, 5.6.1.2., 5.9.1.1., 9.26.1.3., 9.26.2.1., 9.26.7., 9.26.8.  
   bardeau de cèdre, 9.26.3.1.  
   bardeau de fente, 9.26.10.  
   bardeau de sciage, 9.26.9.  
   bitume, 9.26.2.1.  
   bitume caoutchouté, 5.6.1.2., 9.26.2.1., 9.26.15.  
   clou, 9.26.2.3.  
   définition, 9.26.1.1.  
   de toit, 3.1.15.2.  
   dispositif de fixation, 9.26.2.3., 9.26.2.4.  
   étanchéité multicouche, 5.9.1.1., 9.26.11.  
   exigences, 5.6.1.1., 9.26.1.2.  
   feuille d'élastomère, 5.9.1.1., 9.26.2.1.  
   feuille souple de poly(chlorure de vinyle), 5.6.1.2., 5.9.1.1., 9.26.2.1., 9.26.16.  
   installation des matériaux, 9.26.2.2.  
   matériau à recouvrement (en), 9.26.12.  
   membrane bitumineuse modifiée et préfabriquée, 5.9.1.1.  
   membrane bitumineuse préfabriquée, 9.26.2.1.  
   métal, 9.26.13.  
   multicouche, 9.26.2.1.  
   normes, 5.9.1.1.  
   normes de matériaux, 9.26.2.1.  
   normes d'installation, 9.26.1.3.  
   pente, 9.26.3.  
   polyester, 9.26.14.  
   pose, 5.6.1.2.  
   solin, 9.26.4.  
   sur support en bois, 9.26.11.8.

toit, 9.26.2.1.  
 tuile d'argile, 9.23.4.5.  
 tuile de béton, 5.9.1.1., 9.23.4.5., 9.26.2.1., 9.26.17.  
 végétalisée, 5.6.1.2.  
 Couvre-joints, produits de, 9.7.6.2.  
 Crépiage  
   étanchéité, 9.13.3.3.  
   maçonnerie au-dessus du niveau du sol, 9.20.13.9.  
   mur de fondation, 9.15.6.  
   protection contre l'humidité, 9.13.2.3.  
   protection de l'isolant, 9.25.2.3.  
 Cuisine  
   bouche d'extraction, 6.3.2.10.  
   conduit d'extraction, 3.1.8.8., 3.1.8.9., 6.3.2.10., 9.32.3.11.  
   éclairage de sécurité, 3.2.7.3.  
   équipement de cuisson commercial, 3.3.1.2., 9.10.1.4., 9.10.13.13.  
   gainés de conduit d'évacuation des graisses, 3.6.3.5.  
   surcharge sur surface de plancher ou de toit, 4.1.5.3.  
   ventilateur extracteur, 9.32.3.3., 9.32.3.7.  
 Cuisinière  
   dégagement, 9.10.22.2.  
   installation, 9.10.22.1.  
 Cuve à remous, 9.36.3.8.  
 CVCA (voir Installation CVCA)

## D

Dalle de foyer, 9.22.5.  
   dalle de protection, 9.22.5.1.  
   support, 9.22.5.2.  
 Dalle de toit, 3.1.5.3.  
 Dalle sur sol  
   (voir aussi Plancher sur sol)  
   conduit d'air, 9.33.6.7.  
   désolidarisation, 9.16.4.4.  
   épaisseur, 9.16.4.3.  
    finition, 9.16.4.1., 9.16.4.2.  
   isolation thermique, 9.25.2.3.  
 Dé, 9.35.3.4.  
 Débit de boisson  
   accès à l'issue, 3.3.1.17.  
   entrées principales, 3.4.2.6.  
 Débord de toit, 3.2.3.6., 9.10.14.5., 9.10.15.5., 9.26.5.  
   protection, 9.26.2.1., 9.26.5.1., 9.26.5.2.  
 Déchet combustible, 3.6.2.5.  
 Déclencheur manuel, 3.2.4.4., 3.2.4.16.  
 Découpage, 3.3.1.25.  
 Définitions, 1.4.1.2.[A]  
   calcul aux états limites, 4.1.3.1.  
 Déformation, résistance à la, 5.2.2.1., 9.12.2.2., 9.15.1.3.  
 Dégagement  
   appareil à combustible solide, 6.2.1.5., 9.33.5.3.  
   bardage au-dessus du niveau du sol, 9.27.2.4.  
   bardage en panneaux de fibres durs, 9.27.9.5., 9.27.10.4.

bardage jusqu'au toit, 9.27.2.4.  
 cadre de fenêtre, 9.27.9.5., 9.27.10.4.  
 cadre de porte, 9.27.9.5., 9.27.10.4.  
 cheminée, 9.21.5., 9.25.3.3.  
 comble ou vide sous toit, 9.19.1.3.  
 conduit, 6.3.2.6., 9.22.9.4., 9.33.6.8.  
 conduit de distribution, 6.3.2.6., 9.33.6.8., 9.33.6.9.  
 conduit d'évacuation des produits de la  
   combustion du gaz, 9.25.3.3.  
   cuisinière au gaz, 9.10.22.1.  
   cuisinière au propane, 9.10.22.1.  
   cuisinière électrique, 9.10.22.1.  
   fours, 9.10.22.1.  
   foyer à feu ouvert, 9.22.10.  
   générateur d'air chaud, 6.2.1.5., 9.33.5.2.  
 installation de chauffage et de conditionnement  
   d'air, 6.2.1.5., 9.33.5.2.  
 main courante, 9.8.7.5.  
 matériau combustible, 6.3.2.6., 9.22.9., 9.33.6.8.  
 niveau du sol, au-dessus du, 9.3.2.9., 9.15.4.6.,  
   9.23.2.2., 9.23.2.3., 9.27.2.4.  
 plénum de générateur d'air chaud, 6.3.2.6., 9.33.6.8.  
 revêtement extérieur au-dessus du niveau du sol,  
   9.27.2.4.  
 revêtement extérieur jusqu'au toit, 9.27.2.4.  
 stucco, 9.28.1.4.  
 surface de cuisson, 9.10.22.1.  
 tours de refroidissement par évaporation, 6.3.2.15.  
 tuyau, 6.7.1.2., 9.33.8.3.  
 vide sanitaire, 9.18.4.1.  
 Degré de résistance au feu, 3.1.7.1., 3.2.2.17.  
   comportement au feu, 9.10.3.  
   comportement au feu des murs, planchers et  
   plafonds, 9.10.3.3.  
   définition, 1.4.1.2.[A]  
   dérogations, 9.10.8., 9.10.8.11., 9.10.14.  
   détermination, 9.10.3.1.  
   éléments porteurs, 3.1.7.5.  
   ensemble de plafond, 9.10.3.4.  
   façade de rayonnement, 3.2.3.7.  
   gainés de conduit d'évacuation des graisses,  
   3.6.3.5.  
   issue, 9.9.4.2.  
   méthode d'essai, 3.1.7.1., 9.10.3.1.  
   minimal, 3.1.7.4.  
   mur, 3.1.7.3., 3.1.10.2., 9.10.3.3.  
   mur extérieur, 3.1.7.3., 3.2.3.7., 3.2.3.11., 9.10.3.1.,  
   9.10.3.3., 9.10.14.5., 9.10.15.5.  
   mur intérieur, 3.1.7.3., 9.10.3.1., 9.10.3.3.  
   mur porteur, 3.1.7.5., 9.10.8.3.  
   ossature d'acier, 9.24.2.4., 9.24.3.2.  
   plancher, 3.1.7.3., 3.2.1.4., 9.10.3.1., 9.10.8.  
   porte et fenêtre, 5.3.1.2.  
   séparation, 3.1.7.3.  
   séparation des suites, 3.3.1.1., 9.10.9.13., 9.10.9.14.  
   séparation verticale, 9.10.3.3.  
   suivant l'usage et la hauteur, 9.10.8.  
   support d'un plancher ou d'un toit, 9.10.8.3.  
   toit, 9.10.8.  
 Degré pare-flammes, 3.1.8.5., 3.1.8.7.  
   définition, 1.4.1.2.[A]  
   dérogations, 9.10.13.2., 9.10.13.5., 9.10.13.7.  
   des dispositifs d'obturation, 3.1.8.4.  
   des murs, planchers et plafonds, 9.10.3.1.  
   essai, 3.1.8.4., 9.10.3.1.  
   portes, 3.1.8.12.  
 Démolition, 8.1.1.3.  
 Dépressurisation, protection contre la, 9.32.3.8.  
 Descente de linge, 3.6.3.3., 9.10.1.3.  
 Descente pluviale, 5.6.2.2., 9.14.6.5., 9.26.18.1.  
 Dessins de la structure, 2.2.4.3.[C]  
 Détecteur  
   chaleur (de), 1.4.1.2.[A], 9.10.18.3., 9.10.18.4.  
   fumée (de) (voir Détecteur de fumée)  
   incendie (d'), 1.4.1.2.[A], 3.2.4.4., 3.2.4.10.  
   monoxyde de carbone (de), 6.3.1.4., 6.9.3.1.,  
   9.32.3.9.  
   monoxyde de carbone (de), appareil à combustion  
   au bois, 9.32.3.9.  
   système de gicleurs en guise de remplacement,  
   9.10.18.4.  
 Détecteur de chaleur, 1.4.1.2.[A], 9.10.18.4.  
 Détecteur de débit, 3.2.4.4., 3.2.4.7., 3.2.4.15., 3.2.5.14.,  
   3.2.6.7.  
 Détecteur de fumée  
   annonceur, 3.2.4.8.  
   chambre d'équipement électrique, 3.6.2.7.  
   conduit, 6.9.2.2.  
   corridor servant d'accès à l'issue, 9.10.21.7.  
   définition, 1.4.1.2.[A]  
   exigences, 3.2.4.11.  
   logements, 3.2.4.11.  
   maintien en position ouverte, 3.1.8.14.  
   pour conduits, 3.2.4.12., 9.10.18.5.  
   rappel des ascenseurs, 3.2.4.14.  
   remplacement des avertisseurs de fumée, 3.2.4.20.,  
   3.2.4.21., 9.10.19.8.  
   système d'alarme incendie, 9.10.18.  
   système d'avertissement résidentiel, 3.2.4.21.  
 Détérioration, protection contre la (voir Protection  
   contre la détérioration)  
 Déverrouillage, dispositifs de, 3.3.1.13.  
   électromagnétiques, 3.3.1.13.  
   zone de détention cellulaire, 3.3.1.13.  
   zone à sortie contrôlée, 3.3.1.13.  
 Devis (voir Plans, devis et calculs)  
 Diaphragmes en bois, 4.1.8.15.  
 Diffuseur, 3.6.5.7., 9.33.6.10., 9.33.6.11.  
   (voir aussi Bouche de soufflage)  
 Diffuseur d'air réglable, 9.33.6.9.  
 Diffuseur et verre d'appareil d'éclairage, 3.1.13.4.,  
   9.10.17.6., 9.10.17.8.  
 Dilatation et contraction  
   bardage de métal et de vinyle, 9.27.5.6.  
   installation de chauffage et de refroidissement,  
   6.2.1.3., 9.33.4.6., 9.33.8.1.  
   séparation de milieux différents, 5.1.4.1., 5.2.2.1.  
   structure, 4.1.2.1.  
   tuyauterie, 6.7.1.1., 9.33.8.1.  
 Dimensionnement des pièces et des espaces, 9.5.1.1.  
 Dimensions des bâtiments selon l'usage, 9.10.8.

Dispositif de fermeture automatique, 3.1.8.13., 3.4.6.13., 9.9.6.7., 9.10.13.10., 9.10.13.15.

Dispositif de maintien en position ouverte, 3.1.8.14., 9.10.13.11.

Dispositif d'obturation  
 ascenseur, 3.2.6.5.  
 baie non protégée, 3.2.3.1.  
 brique de verre, 3.1.8.16., 3.2.3.5., 9.10.13.7.  
 définition, 1.4.1.2.[A]  
 degré pare-flammes, 3.1.8.4., 3.1.8.5., 9.10.13.1.  
 descente, 3.6.3.3.  
 dispositif de maintien en position ouverte, 3.1.8.14., 9.10.13.11.  
 enclenchement du pêne, 3.1.8.15.  
 fermeture automatique, 3.1.8.13.  
 issue, 3.2.3.13.  
 limite de température, 3.1.8.17.  
 ouverture dans un mur extérieur, 3.2.3.5.  
 portes, 3.1.8.1., 3.1.8.12.  
 pose, 3.1.8.5., 9.10.13.1.  
 registre, 3.1.8.7., 9.10.13.13.  
 séparation (dans une), 3.2.8.2., 3.3.3.5., 9.10.9.3., 9.10.13., 9.10.13.8.  
 verre armé, 3.1.8.16., 3.2.3.5., 9.10.13.5.

Dissipation complémentaire de l'énergie  
 considérations de calcul, 4.1.8.22.  
 définitions et analyse, 4.1.8.21.

Distance de parcours, 3.3.1.6.  
 accès à l'issue, 9.9.7.6.  
 banque et établissement commercial, 3.4.6.17.  
 bâtiment ou espace protégé par gicleurs, 9.9.8.1., 9.9.8.2.  
 compartiments résistant au feu, 3.3.3.5.  
 issue, 3.4.2.1., 3.4.2.4., 9.9.8.2.  
 moyen d'évacuation d'une mezzanine, 9.9.8.6.  
 porte, 9.9.7.4.  
 portes de sorties, 3.3.1.5.

Distance de passage aux aires de plancher en cas d'urgence, 3.4.6.18.

Distance limitative  
 baie non protégée, 3.2.3.1., 3.2.3.10.  
 bâtiment du groupe F, division 3, 3.2.3.11.  
 comportement au feu, 9.10.3.3.  
 définition, 1.4.1.2.[A]  
 délai d'intervention, 3.2.3.1.  
 entre les bâtiments, 3.2.3., 9.10.21.5.  
 façade de rayonnement, 3.2.3.5., 3.2.3.6., 3.2.3.7., 9.10.14.5., 9.10.15.3., 9.10.15.5.  
 inférieure à 1,2 m, 3.2.3.5.  
 intervention du service de l'incendie, 9.10.15.  
 mur exposé à autre mur, 3.2.3.14.  
 murs extérieurs, 3.1.7.2.  
 séparation spatiale entre bâtiments, 3.2.3.

Distillerie, 1.4.1.2.[A], 3.2.5.11.

Distributeur de serviettes sans obstacles, 3.8.3.15.

Distribution de gaz médicaux, 3.7.3.1., 9.31.1.1.

Documents incorporés par renvoi, 1.3.1., 1.5.1.1.[A]

Domaine d'application de la division B, 1.3.3.[A]

Domaine d'application du CNB, 1.1.1.1.[A], 1.3.3.[A]  
 bâtiment agricole, 1.1.1.1.[A]

bâtiment fabriqué en usine, 1.1.1.1.[A]  
 bâtiment occupé de façon saisonnière ou intermittente, 9.1.1.1.

Dôme, charge due à la pluie et la neige, 4.1.6.10.

Données climatiques, 1.1.3., 9.36.5.5.

Données sismiques, 1.1.3.

Douche  
 sans obstacles, 3.8.3.16.  
 verre de sécurité, 9.6.1.4.

Drain  
 avaloir de sol, 9.31.4.3.  
 toit, 5.6.2.2., 9.26.18.2.  
 W.-C. incombustible, 9.10.9.7.

Drainage  
 conduit souterrain, 6.3.2.12., 9.33.6.7.  
 couche de matériau granulaire, 9.14.2.1., 9.14.4.  
 deuxième plan de protection, 9.27.3.  
 eau de surface, 5.7., 9.12.3.2., 9.14.6.  
 enveloppe du bâtiment, 5.6.2.2.  
 évacuation, 5.6.2.2., 9.14.4.3., 9.14.5.  
 fondation, 9.14.2., 9.35.3.3.  
 matériau granulaire, 9.14.4.1.  
 mise en oeuvre, 9.14.4.2., 9.14.4.4.  
 mur de maçonnerie au-dessus du niveau du sol, 9.20.13.9.  
 plancher, 9.16.3.3.  
 plancher sur sol, 9.16.3.  
 pose des tuyaux, 9.14.3.3.  
 semelle, 9.14.  
 toit, 5.6.2.2., 9.26.18.  
 tuyauterie, 9.14.3.  
 vide sanitaire, 9.18.5.

Drapeau, chantier, 8.2.4.2.

## E

Eau  
 accumulation, 5.6.2.2., 5.7.1.1.  
 eau de surface, 5.7., 5.7.1.1.  
 évacuation, 5.6.2.2., 9.14.5.  
 excavation (dans une), 9.12.1.2.  
 protection contre l', domaine d'application, 9.13.1.1.  
 revêtement de sol résistant à l'eau, 9.30.1.2.

Eau chaude, alimentation en, 9.31.4.2.

Eau, infiltrations de, 5.7.1.1.  
 fenêtrages, 5.9.3.5.  
 protection d'isolation par l'extérieur avec enduit de finition, 5.9.4.1.

Eau potable, 9.31.3.

Eau, traitement de, refroidisseur de fluide évaporatif, 6.3.2.15.

Eaux de surface et eaux souterraines  
 protection contre pression hydrostatique, 5.7.2.  
 protection exigée, 5.7.1.2.

Eaux souterraines, protection contre, 5.7.3.

Eaux usées, évacuation des (voir Évacuation des eaux usées)

Échafaudage, 4.1.1.3.

Écharpe, 9.23.10.2., 9.23.13.

## Éclairage

- abri d'automobile, 9.34.2.6.
  - appareil encastré, 3.2.7.2., 9.34.1.4.
  - corridor commun, 3.2.7.1., 9.9.12.2., 9.9.12.3.
  - de sécurité, 3.2.7.3., 3.2.7.4., 9.9.12.3., 9.34.2.7., 9.34.3.
  - éléments, 3.1.13.1., 9.10.17.6., 9.10.17.8.
  - entrées, 9.34.2.1.
  - escalier, 9.34.2.3.
  - espaces collectifs, 9.34.2.7.
  - garage, 9.34.2.6.
  - issue, 3.2.7.1., 9.9.12.
  - minimal, 3.2.7.1.
  - niveau, 3.2.7.1., 9.9.12.2., 9.9.12.3.
  - sortie électrique, 3.2.7.1., 9.34.2.
  - sous-sol, 9.34.2.4.
- Éclairage de secours, 3.2.7.10.
- Éclairage de sécurité, 3.2.7.3., 9.9.12.3.
- alimentation électrique de secours, 3.2.7.4.
  - installations électriques, 3.2.7.5.
- Effet du gel, 1.4.1.2.[A], 9.4.4.4., 9.16.2.2.
- (voir aussi Profondeur de pénétration du gel; Protection contre le gel)
- Efficacité énergétique, 9.36.
- définition, 9.36.1.2.
  - enveloppe du bâtiment, 9.36.2.
  - équipements de chauffage de l'eau sanitaire, 9.36.4.
  - exigences relatives aux installations CVCA, 9.36.3.
  - méthode de performance énergétique, 9.36.5.
- Élément de fondation, définition, 1.4.1.2.[A]
- Élément de séparation des milieux différents, dessins et devis, 2.2.5.2.[C]
- Éléments porteurs, degré de résistance au feu, 3.1.7.5.
- Encorbellement, 9.15.4.8., 9.20.12.
- Enduit, 9.29.4.
- normes, 9.29.4.1.
- Énergie, consommation de (voir Performance énergétique)
- Énoncés fonctionnels, 3.2.1.[A]
- domaine d'application, 3.1.[A]
- Entrée principale
- accès, 3.2.5.5.
  - accès à l'issue, 3.3.1.17.
  - déclencheur, 3.2.4.16.
  - exigences, 9.7.2.1.
  - issue, 3.4.2.6.
  - mécanismes d'enclenchement, de verrouillage et d'ouverture, 9.9.6.7.
  - moyen d'évacuation, 9.9.2.4.
  - voies d'accès, 3.2.5.4.
- Entrée sans obstacles, 3.8.2.2.
- Entreposage, ordures combustibles, 9.10.10.6.
- Entrepôt
- libre-service, 3.3.5.9., 9.9.6.4.
  - sens d'ouverture des portes, 3.3.1.11.
  - surcharge sur surface de plancher ou de toit, 4.1.5.3.
- Entrepôt libre-service, 3.3.5.9.
- Entrepreneur, définition, 1.4.1.2.[A]
- Entretroisement, 9.23.9.4.

## Enveloppe du bâtiment

- calcul de la résistance thermique, 9.36.2.4.
  - calcul du modèle de consommation énergétique, 9.36.5.6.
  - drainage, 5.6.2.2.
  - efficacité énergétique, 9.36.2.
  - modélisation de la maison de référence, 9.36.5.14.
  - modélisation de la maison proposée, 9.36.5.10.
  - options de remplacement, 9.36.2.11.
- Équipement
- caractéristiques, 1.2.2.1.[A]
  - chauffage (de), 9.33.5.2.
  - conditionnement d'air (de), 9.33.5.
  - cuisson (de), 3.3.1.2., 6.3.1.7., 9.10.1.4., 9.10.13.13.
  - de cuisson commercial, ventilation, 6.3.1.7.
  - installation CVCA, 6.1.1.2., 9.33.1.1., 9.33.5.
  - installation électrique, 9.33.5.2., 9.34.1.1.
  - refroidissement (de), 9.33.5.2., 9.33.9., 9.33.9.1.
  - sanitaire, 9.31.
  - suppression des odeurs, 9.33.6.14.
  - surcharge, 4.1.5.3.
  - usagé, 1.2.2.3.[A]
- Escalier
- antidérapant, 3.4.6.1., 9.8.9.6.
  - béton (en), 9.8.9.2., 9.8.10.
  - bois, 9.8.9.3., 9.8.9.4.
  - charge, 9.8.9.1.
  - combustible, 3.1.5.12.
  - configurations permises, 9.8.3.1.
  - construction, 9.8.9.
  - construction hors toit, 3.2.2.14.
  - contremarche, 9.8.3.2., 9.8.4.1., 9.8.4.4.
  - coupe-feu, 3.1.11.4., 9.10.16.1.
  - de volés tournantes, 3.4.6.5.
  - dimensions, 3.3.1.14., 3.3.2.15., 9.8.2.
  - échappée, 3.4.3.4., 9.8.2.2., 9.8.6.4.
  - éclairage, 3.2.7.1., 9.9.12.2., 9.34.2.3.
  - extérieur, 9.8.9.2., 9.8.9.3.
  - fondation, 9.12.2.2.
  - garde-corps, 9.8.8.
  - giron, 3.4.6.8., 9.8.4.2., 9.8.4.3., 9.8.4.4.
  - hauteur, au-dessus de l', 9.8.2.2.
  - hauteur, de l', 9.8.3.3.
  - hauteur de marche, 3.4.6.8., 9.8.3.3., 9.8.4.1., 9.8.4.4.
  - hélicoïdal, 3.3.1.16., 9.8.3.1., 9.8.4.7.
  - intempéries, protection contre les, 3.3.5.4.
  - issue, 3.2.3.13., 3.4.3.3., 9.8.1.3., 9.8.4.3., 9.9.9.3.
  - issue horizontale, 3.4.6.10.
  - largeur, 3.4.3.2., 3.4.3.3., 9.8.2.1.
  - logement, 3.3.4.7., 9.8.
  - logement accessoire, 9.8.
  - main courante, 9.8.7.1.
  - marche, 3.4.6.8., 9.8.3.2., 9.8.4., 9.8.9.5., 9.8.9.6.
  - marche dansante, 9.8.4.3.
  - marche rayonnante, 9.8.3.1., 9.8.4.6.
  - moyen d'évacuation d'une mezzanine, 9.9.8.6.
  - nez, 9.8.4.8.
  - palier, 3.4.3.3., 3.4.6.3., 3.4.7.7., 9.8.1.3., 9.8.6.
  - porte-à-faux (en), 9.8.9.2., 9.8.10.
  - porte donnant sur un, 3.4.6.3., 3.4.6.11., 9.8.6.2., 9.9.4.4., 9.9.6.6.

- restaurant, 3.3.2.15.
- revêtement de finition, 3.4.6.1., 9.8.9.6.
- saillie, 9.8.7.6.
- signalisation, 9.9.11.4.
- tolérance, 9.8.4.4.
- tournant, 3.3.1.16., 3.4.6.9., 9.8.3.1., 9.8.4.3.
- volée, 3.4.6.3.
- volée tournante, 3.3.1.16.
- Escalier de secours, 3.4.1.4.
  - accès, 3.4.7.3.
  - balcon, 3.4.7.3.
  - bâtiment existant, 3.4.7.1.
  - construction, 3.4.7.2.
  - dispositif d'obturation, 3.4.7.4.
  - échappée, 3.4.7.5.
  - garde-corps, 3.4.7.6.
  - largeur, 3.4.7.5.
  - logement, 3.4.7.3.
  - main courante, 3.4.7.6.
  - marches et contremarches, 3.4.6.8.
  - moyen d'évacuation, 9.9.2.3.
  - objet, 3.4.7.1.
  - palier, 3.4.7.7.
  - protection, 3.4.7.4.
  - surcharge, 4.1.5.3.
- Escalier mécanique, 3.2.8.2., 3.5.1.1., 3.5.2.1., 9.10.1.3.
  - conception résistant aux forces sismiques, 4.1.8.18.
  - sans obstacles, 3.8.2.4.
- Espace climatisé, définition, 1.4.1.2.[A]
- Essai
  - contrôle des fumées dans les bâtiments de grande hauteur, 3.2.6.9.
  - couverture, 3.1.15.1.
  - degré de résistance au feu, 3.1.7.1., 9.10.3.1.
  - degré pare-flammes, 9.10.3.1.
  - indice de dégagement des fumées, 3.1.12.1.
  - indice de propagation de la flamme, 3.1.12.1., 3.1.13.4., 6.9.1.1., 9.10.3.2., 9.33.6.3., 9.33.6.4.
  - perméance à la vapeur, 9.25.4.2.
  - sécurité incendie des bâtiments, 3.2.9.1.
  - surcharge, 4.1.1.5., 4.2.4.1., 9.23.14.11.
  - transmission du son, 5.8.1.1., 5.8.1.2., 9.11.1.2.
- Établissement commercial (groupe E)
  - alarme incendie, 3.2.4.1., 9.10.18.
  - bâtiment de chantier, 9.10.8.
  - classement, 3.1.2.1., 9.10.2.
  - définition, 1.4.1.2.[A]
  - escaliers d'issue, 9.9.4.7.
  - façade de rayonnement, 9.10.14.5.
  - indice de propagation de la flamme, 9.10.17.
  - nombre de personnes, 3.1.17.1.
  - protection contre l'incendie, 3.2.2.64., 3.2.2.69.
  - sécurité, 3.4.6.17.
  - sécurité incendie dans les aires de plancher, 3.3.1.
- Établissement d'affaires (groupe D)
  - alimentation électrique de secours pour l'éclairage, 3.2.7.4.
  - alimentation électrique de secours pour les systèmes d'alarme incendie, 3.2.7.8.
  - classement, 3.1.2.1., 9.10.2.
  - définition, 1.4.1.2.[A]
- degré de résistance au feu, 9.10.8.
- escaliers d'issue, 9.9.4.7.
- façade de rayonnement, 9.10.14.5.
- indice de propagation de la flamme, 9.10.17.
- nombre de personnes, 3.1.17.1.
- protection contre l'incendie, 3.2.2.63.
- salles de toilettes, 3.7.2.2.
- sécurité incendie dans les aires de plancher, 3.3.1.
- système d'alarme incendie, 3.2.4.1., 9.10.18.
- système de gicleurs, 3.2.5.12.
- voies d'accès, du service d'incendie, conception, 3.2.5.6.
- Établissement de réunion (groupe A)
  - appareil d'aide à l'audition, 3.8.3.18.
  - avertisseurs visuels, 3.2.4.19.
  - charge sur surface tribulaire, 4.1.5.8.
  - classement des pièces ou espaces, 9.10.1.3.
  - corridor, 3.3.2.6.
  - couvertures, 3.1.15.2.
  - définition, 1.4.1.2.[A]
  - dispositifs de maintien en position ouverte, 3.1.8.14.
  - éclairage de sécurité, 3.2.7.3.
  - emplacement de registres coupe-feu/contrôle de fumée, 3.1.8.7.
  - liaison au service d'incendie, 3.2.4.7.
  - mouvement latéral et charge, 4.1.5.10.
  - nombre de personnes, 3.1.17.1.
  - penne maximale des rampes, 3.4.6.7.
  - places pour fauteuils roulants, 3.8.2.3.
  - protection contre l'incendie, 3.2.2.17., 3.2.2.20.
  - salles de toilettes, 3.7.2.2.
  - sécurité incendie, 3.3.1., 3.3.2.1.
  - système d'alarme incendie, 3.2.4.1.
  - vibrations, 4.1.3.6.
- Établissement de soins ou de détention (groupe B), 3.2.2.19.
  - aire de plancher, 3.3.3.1.
  - avertisseur de fumée, 3.2.4.20.
  - baie de portes, 3.3.3.4.
  - classement, 3.1.2.1.
  - définition, 1.4.1.2.[A]
  - définition d'établissement de détention, 1.4.1.2.[A]
  - détecteur de fumée, 3.2.4.11.
  - éclairage de sécurité, 3.2.7.3.
  - nombre de personnes, 3.1.17.1.
  - penne maximale des rampes, 3.4.6.7.
  - protection contre l'incendie, 3.2.2.36.
  - sécurité incendie dans les aires de plancher, 3.3.1.
  - sécurité incendie dans les aires de plancher, séparation, 3.3.3.
  - signal sonore, 3.2.4.18.
  - signal visuel, 3.2.4.19.
  - système d'alarme incendie, 3.2.4.1.
  - système de gicleurs, 3.2.5.12.
  - tours de refroidissement par évaporation, 6.3.2.15.
  - verrouillage électromagnétique, 3.4.6.16.
- Établissement de traitement (voir aussi Établissement de soins ou de détention)
  - alimentation électrique de secours, 3.2.7.6.
  - détecteur de fumée, 3.2.4.11.

- dispositif de maintien en position ouverte, 3.1.8.14.  
 éclairage de sécurité, 3.2.7.3.  
 issue horizontale, 3.4.1.6.  
 nombre de personnes, 3.1.17.1.  
 pente maximale des rampes, 3.4.6.7.
- Établissement de traitement, 3.1.8.13.
- Établissement industriel (groupe F)  
 bâtiments de stockage libre-service, 3.9.1.3.  
 classement, 9.10.2.  
 construction, 9.10.8.  
 définition, 1.4.1.2.[A]  
 établissement industriel (groupe F), alarme incendie, 9.10.18.  
 façade de rayonnement, 9.10.14.5.  
 garde-corps, 3.3.5.10., 9.8.8.5.  
 indice de propagation de la flamme, 9.10.17.  
 pente maximale des rampes, 3.4.6.7.  
 rampes et escaliers, 3.3.1.14.  
 rampes et marches des escaliers, 3.4.6.8.  
 salles de toilettes, 3.7.2.2.  
 séparation, 9.10.9.11., 9.10.9.12.  
 seuil des portes, 3.4.6.11.
- Établissement industriel à risques faibles (groupe F, division 3)  
 définition, 1.4.1.2.[A]  
 nombre de personnes, 3.1.17.1.  
 protection contre l'incendie, 3.2.2.90., 3.2.3.11.  
 sécurité incendie dans les aires de plancher, 3.3.1., 3.3.5.  
 système d'alarme incendie, 3.2.4.1., 9.10.18.
- Établissement industriel à risques moyens (groupe F, division 2)  
 définition, 1.4.1.2.[A]  
 nombre de personnes, 3.1.17.1.  
 protection contre l'incendie, 3.2.2.79.  
 sécurité incendie dans les aires de plancher, 3.3.1., 3.3.5.  
 stockage de nitrate d'ammonium, 3.3.6.6.  
 système d'alarme incendie, 3.2.4.1., 9.10.18.
- Établissement industriel à risques très élevés (groupe F, division 1), 3.2.4.3.  
 classement, 3.1.2.1.  
 définition, 1.4.1.2.[A]  
 matière dangereuse, 3.3.1.2.  
 nombre de personnes, 3.1.17.1.  
 portes de sortie, 3.3.1.5.  
 protection contre l'incendie, 3.2.2.73.  
 système d'alarme incendie, 3.2.4.1.
- Étage, 3.2.2.18.  
 définition, 1.4.1.2.[A]  
 ouvert, 3.2.1.5., 9.10.14.4., 9.10.18.8.  
 sous le niveau du sol, 3.2.2.15.
- Étage d'issue, définition, 1.4.1.2.[A]
- Étage ouvert  
 baie non protégée, 3.2.3.10.  
 compartimentation des sous-sols, 3.2.1.5.  
 définition, 1.4.1.2.[A]  
 dérogation pour séparation coupe-feu, 3.2.2.80.  
 établissement industriel à risques faibles (groupe F, division 3), 3.2.2.90.  
 garage de stationnement, 6.3.1.4.  
 surface de baie non protégée, 9.10.14.4.  
 voies d'accès, 3.2.5.4.
- Étanchéité  
 cheminée, 9.21.5.2., 9.25.3.3.  
 conduit, 9.32.3.11., 9.33.6.7.  
 conduit d'évacuation des produits de la combustion du gaz, 9.25.3.3.  
 fenêtre et porte, 9.20.13.11., 9.27.4.  
 fenêtre, porte et lanterneau, 9.7.6.  
 infiltration des gaz souterrains, 9.25.3.6.  
 infiltration des précipitations, 5.6.2., 9.27.4.  
 lisse d'assise, 9.23.7.2.  
 multicouche, 9.26.11.  
 plancher sur sol, 9.25.3.6.  
 revêtement de sol, 9.18.6.2.  
 système d'étanchéité à l'air, 5.4.1.2., 9.10.9.16., 9.10.9.17., 9.25.3.3.
- Étanchéité à la fumée, 3.2.3.20.
- Étanchéité à l'air, efficacité énergétique, 9.36.2.9.  
 enveloppe du bâtiment, 9.36.2.9., 9.36.2.10.  
 fenêtres, portes et lanterneaux, 5.9.2.3., 9.7.4.
- Évacuation  
 cheminées, 6.3.3.1.  
 produits de combustion ventilés, 6.3.3.1.
- Évacuation des eaux usées, 9.14.5., 9.31.2.1., 9.31.5.
- Évier (voir Lavabo)
- Examen de conformité du projet, 2.2.7.[C]  
 construction, 2.2.7.2.[C]  
 dessin d'atelier, 2.2.7.3.[C]  
 hors chantier, 2.2.7.5.[C]  
 matériaux, 2.2.7.4.[C]  
 qualité d'exécution, 2.2.7.4.[C]
- Excavation  
 blindage, 4.2.5.3.  
 conception, 4.2.5.1.  
 contrôle des eaux, 4.2.5.5.  
 définition, 1.4.1.2.[A]  
 eau, accumulation d', 9.12.1.2.  
 érosion, 4.2.5.6.  
 gel, protection contre le, 4.2.5.7., 9.12.1.3.  
 matière organique, 9.12.1.1.  
 nivellement, 9.14.4.3.  
 profondeur, 9.12.2.  
 remblai, 9.12.3.  
 sol non excavé, 9.12.1.1.
- Exigences incompatibles, 1.5.1.2.[A]
- Exposition, 3.1.2.3.
- Extérieur  
 apport d'air extérieur, 6.3.1.1., 6.3.1.4.  
 qualité de l'air, 6.2.1.2., 6.3.2.14.  
 température de calcul, 5.2.1., 6.2.1.2., 9.33.3.2.
- Extincteur, 3.2.5.16., 9.10.20.4.
- Extincteur portatif, 3.2.5.16., 9.10.21.8.  
 pose et entretien, 9.10.20.4.
- Extraction  
 bouche de soufflage, 3.6.5.7., 6.3.2.9.  
 bouche d'extraction, 9.32.3.3., 9.32.3.5., 9.32.3.7.  
 capacité, 9.32.3.3., 9.32.3.4., 9.32.3.7.  
 conduit, 9.32.3.11.  
 garage (vers un), 6.3.2.10.

installation, 3.2.6.6., 3.2.8.7., 3.3.1.20., 9.10.9.18.  
ventilateur, 9.32.3.7.

## F

### Façade de rayonnement

baie non protégée, 3.2.3.1., 3.2.3.12., 9.10.14.4.,  
9.10.15.4.  
baie vitrée, 9.10.15., 9.10.15.2.  
bâtiment du groupe F, division 3, 3.2.3.11.  
composants combustibles pour murs extérieurs,  
3.1.5.5.  
construction, 3.2.3.7., 9.10.14.5., 9.10.15.5.  
définition, 1.4.1.2.[A]  
distance limitative, 3.2.3.5., 3.2.3.6., 3.2.3.7.,  
9.10.14.5., 9.10.15.3., 9.10.15.5.  
éléments structuraux, 3.2.3.9.  
garage desservant un logement, 9.10.14.5.  
issue, 3.2.3.13.  
mur extérieur, 3.2.3.3.  
ouverture sans limitation de surface, 3.2.3.10.,  
9.10.14.4., 9.10.15.4.  
premier étage donnant sur une rue, 9.10.14.4.  
résistance au feu, 9.10.14.5., 9.10.15.5.  
restrictions concernant les saillies combustibles,  
3.2.3.6., 9.10.14.5., 9.10.15.5.  
saillie combustible, 9.10.15.5.  
séparation spatiale entre bâtiments, 9.10.14.  
surface, 3.2.3.2., 9.10.14.2.  
surface et emplacement, 9.10.15.2.  
surface et rapport largeur-hauteur, 9.10.14.5.  
Façades, protection de, 3.2.3.8.  
Faible charge combustible, 3.2.2.89., 3.2.3.11.  
Fauteuil roulant, 3.8.2.3.  
aire libre dans salle de toilettes universelle, 3.8.3.12.  
place sans obstacles pour, 3.8.3.21.  
places sans obstacles, 3.8.3.1.  
Faux-entrait, 9.23.14.7.  
Fenêtrage  
calcul de l'aire, 9.36.2.3.  
caractéristiques thermiques, 9.36.2.2., 9.36.2.7.  
définition, 9.36.1.2.  
résistance thermique, calculs, 9.36.2.11.  
Fenêtrages, autres, 5.9.3.  
charges structurales et charges dues au milieu,  
5.9.3.2.  
transfert de chaleur, 5.9.3.3.  
Fenêtre  
(voir aussi Lanterneau; Verre)  
accès (d'), 9.10.20.1.  
accès à l'issue, 3.3.1.19., 9.9.  
appui, 9.20.13.12., 9.27.3.8.  
cadre, 3.1.5.4.  
calfeutrage, 9.7.4., 9.20.13.11., 9.27.4.  
chambre (de), 9.9.10.1.  
coefficient de transmission thermique (coefficient  
U), 9.7.3.3.  
coupure thermique, 5.9.2.4., 9.7.3.3.  
dispositifs d'obturation, 3.1.8.5.  
épaisseur vitrée, 9.6.1.3.

étanchéité à l'air, 5.9.1.1., 5.9.2.3., 5.9.3.4., 9.7.4.  
étanchéité à l'eau, 5.9.1.1., 5.9.2.3., 5.9.3.5., 9.7.4.  
exigences, 9.7.2.2.  
fabriquée en usine ou préassemblée, 9.7.4.  
fabriquée sur le chantier, 9.7.5.  
façade de rayonnement (dans une), 9.10.14.4.,  
9.10.15.4.  
grandeur, 9.32.2.2.  
installation, 9.7.6.  
issue (dans une), 9.9.4.5.  
moyen d'évacuation, 9.9.2.3.  
normes, 5.9.1.1., 5.9.2.2., 9.7.4.  
ossature, combustible, 3.1.5.4.  
ouverture, 9.8.8.1., 9.9.10.1.  
ouverture dégagée, 9.9.10.1., 9.32.2.2.  
performance, 9.7.3.  
protection dans les aires communes, 9.8.8.1.  
protection dans les habitations, 9.8.8.1.  
protection dans les issues, 9.7.2.2.  
puits de lumière, ouvrant sur un, 9.9.10.1.  
résistance aux charges dues au vent, 5.2.2.2., 9.7.4.  
résistance aux fuites d'air, 9.36.2.10.  
résistance à l'intrusion, 9.7.5.3.  
résistance thermique, calculs, 9.36.2.11.  
solin, 9.20.13.3., 9.20.13.4., 9.20.13.12., 9.27.3.8.  
ventilation naturelle, 9.32.2.2.  
Fenêtre ouvrante, 3.3.4.8.  
Ferme de toit, 9.23.14.11.  
conception, 9.4.1.1., 9.4.2.2., 9.23.14.11.  
flèches maximales, 9.23.14.11.  
qualité du bois, 9.3.2.1.  
surcharge due à la neige, 9.4.2.2.  
Fermeture, dispositifs des portes, 3.4.6.16.  
Fibre combustible, définition, 1.4.1.2.[A]  
Fils et câbles, 3.1.4.3., 3.6.4.3.  
construction incombustible, 3.1.5.21.  
électriques, 3.2.6.5., 9.34.  
pose, 9.34.1.5.  
protection des câbles électriques, 3.2.7.10.  
séparation, 3.1.9.3., 9.10.9.6.  
Filtre à air, 6.8.1.3., 9.33.6.14.  
Fixation  
bardage, 9.27.5.4.  
bardeau, 9.26.7.4., 9.26.8.4., 9.26.8.5., 9.26.9.5.,  
9.26.10.4.  
construction à ossature de bois, 9.23.3.  
contreplaqué, 9.29.6.3.  
couche de pose, 9.30.2.3.  
diamètre, 9.27.5.4.  
fourrure, 9.29.3.2.  
maçonnerie, 9.20.9.  
normes, 9.23.3.1.  
ossature d'acier, 9.24.3.6.  
panneau de fibres dur, 9.29.7.3.  
plaque de plâtre, 9.29.5.5.  
poteau de tôle d'acier, 9.24.1.4.  
revêtement de sol, 9.23.3.5.  
revêtement extérieur, 9.27.5.4.  
revêtement mural, 9.23.3.5.  
stucco, 9.28.3.1., 9.28.3.2., 9.28.4.6.  
toiture, 9.26.2.3., 9.26.2.4.



- Flèche  
 structure, 4.1.3.5., 4.1.8.13., 9.4.3.  
 système d'étanchéité à l'air, 5.2.2.1., 5.4.1.1.
- Foire commerciale, 3.1.2.3.
- Fondation, 9.15.  
 abri d'automobile, 9.35.3.  
 acier, 4.2.3.7.  
 appui latéral, 9.15.4.4.  
 armature verticale, 9.15.4.5.  
 béton, 4.2.3.5., 9.3.1.6., 9.3.1.7., 9.15.1.1., 9.15.2., 9.15.4.  
 bloc de béton armé, 9.15.4.2.  
 bois, 4.2.3.1., 4.2.3.2., 9.15.1.1., 9.15.2.4.  
 calcul aux états limites, 4.2.4.1.  
 calcul de la structure, 4.2.4.14.  
 charge excentrée, 4.2.4.6.  
 coffrages à béton isolants plats, 9.15.1.1., 9.15.3.3., 9.15.4.  
 conception, 4.1.8.16., 4.2.4., 9.4.4., 9.4.4.2., 9.4.4.3., 9.15.1.1.  
 conception résistant aux forces sismiques, 4.1.8.16.  
 définition, 1.4.1.2.[A]  
 dessin, 2.2.4.6.[C], 4.2.2.2.  
 drainage, 9.14.2., 9.35.3.3.  
 drainage par matériau granulaire, 9.14.4.  
 eau de surface, 5.7.1.1.  
 épaisseur, 9.15.4.2., 9.15.4.7.  
 équivalents structuraux, 4.1.1.5.  
 escalier, 9.12.2.2.  
 excavation, 4.2.5., 9.12.  
 garage, 9.35.3.  
 gel, adhérence due au, 4.2.4.4.  
 gel, effet dû au, 4.2.4.4., 9.12.2.2.  
 gel, soulèvement dû au, 4.2.4.4.  
 hors sol, 9.15.4.6.  
 inspection, 4.2.2.3.  
 isolation thermique, 9.25.2.2., 9.25.2.3.  
 maçonnerie, 4.2.3.3., 4.2.3.4., 9.15.1.1., 9.15.2., 9.15.4.  
 matériaux, 4.2.3., 9.15.2.  
 mouvement, 4.2.4.1., 9.12.2.2.  
 mur, 9.4.4.6., 9.15.4.  
 mur, résistance thermique, 9.36.2.8.  
 niveau de nappe souterraine, 4.2.4.9.  
 ossature de bois, 9.15.1.1., 9.15.2.4.  
 pergélisol (sur), 4.2.4.10., 9.15.1.2.  
 piliers, de type à, 9.15.2.3.  
 pression hydrostatique, 4.2.4.8., 9.16.3.2.  
 profondeur, 4.2.4.4., 9.12.2.  
 protection contre l'humidité, 9.13.2.  
 reconnaissance du sol, 4.2.2.1., 4.2.4.2.  
 remblai (sur), 4.2.4.13.  
 remblayage, 4.2.5.8., 9.12.3.  
 résistance aux déformations, 9.12.2.2., 9.15.1.3.  
 roche (sur de la), 9.15.3.1., 9.15.3.2.  
 semelles, dimension des, 9.15.3.  
 sol composé de matières organiques (sur un), 9.12.1.1.  
 sol gelé (sur un), 9.12.1.3.  
 sol susceptible de gonflement et de retrait (sur un), 4.2.4.11., 9.4.4.4., 9.35.3.2.  
 spéciale, 4.2.8.  
 stabilité de l'emplacement, 4.1.8.17.  
 support des solives, 9.15.5.1.  
 surcharge, 4.2.4.1.  
 surcharge dynamique, 4.2.4.7.  
 surface inclinée (sur une), 4.2.4.5.  
 tranchée, 9.12.4.
- Fondation profonde  
 (voir aussi Fondation superficielle)  
 conception, 4.2.7.2.  
 définition, 1.4.1.2.[A]  
 endommagement, 4.2.7.6.  
 essai de charge, 4.2.7.2.  
 mise en oeuvre, 4.2.7.5.  
 position et alignement, 4.2.7.3., 4.2.7.4.
- Fondation profonde, 4.2.7.
- Fondation superficielle  
 (voir aussi Fondation profonde)  
 appui, 4.2.6.2.  
 calcul des semelles, 9.4.4.1.  
 conception, 4.2.6.1.  
 définition, 1.4.1.2.[A]  
 endommagée, 4.2.6.4.  
 erreur d'emplacement, 4.2.6.3.
- Fondation superficielle, 4.2.6.
- Fontaine, 3.8.3.1.  
 sans obstacles, 3.8.3.10.
- Fosse septique, 9.14.6.2.
- Foudre, protection contre la (voir Protection contre la foudre)
- Fourrure  
 bardage, 9.27.5.3.  
 clouage, 9.29.3.2.  
 construction incombustible, 3.1.5.8.  
 dimensions, 9.29.3.1.  
 épaisseur du métal, 9.24.1.3.  
 fixation, 9.29.3.2.  
 lattis de stucco, 9.28.4.4.  
 revêtement intérieur de finition, 9.29.3.
- Fours, protection contre l'incendie, 9.10.22.
- Foyer à feu ouvert, 6.9.4.2., 9.22., 9.32.3.8., 9.33.5.4.  
 air de combustion, 9.22.1.4.  
 avaloir, 9.22.7.  
 chambre de combustion, 9.22.4.  
 cheminée, 9.21.2.5., 9.21.2.6.  
 chemisage, 9.22.2., 9.22.3.  
 continuité de l'isolation, 9.36.2.5.  
 dalle, 9.22.5.  
 dégagement, 9.22.9.  
 encastrable, 9.22.10.  
 paroi, 9.22.3.  
 préfabriqué, 9.22.8.  
 registre, 9.22.6.1.  
 semelle, 9.22.1.3.
- Fuites d'air, 5.9.4.1.  
 autres fenêtrages, 5.9.3.4.
- Fumée  
 avertisseur de (voir Avertisseur de fumée)  
 circulation, 3.2.4.12.  
 collecteur de (voir Collecteur de fumée)

commande asservie à un détecteur de fumée, 6.9.2.2.  
conduit de (voir Conduit de fumée)  
contamination, 3.2.6.2., 3.2.8.4.  
contrôle, 3.2.6.1., 3.2.6.9., 3.3.1.7., 3.3.3.5., 3.3.3.7.  
contrôle, dispositif de maintien en position ouverte, 3.1.8.14.  
détecteur de (voir Détecteur de fumée)  
étanchéité à la (voir Étanchéité à la fumée)

## G

### Gaine

comportant des tuyaux, 6.7.1.5.  
de conduit d'évacuation des graisses, 3.6.3.5.  
de désenfumage, 3.2.6.6.  
desservant des aires communicantes, 3.2.8.4.  
pénétrant une séparation, 3.1.8.3.  
technique, 6.7.1.5.

### Garage

(voir aussi Garage de réparation; Garage de stationnement)  
bordure et garde-corps, 9.8.8.4.  
éclairage, 9.34.2.6.  
hauteur libre, 3.3.5.4.  
isolé, 9.10.14.4., 9.10.14.5., 9.10.15.4., 9.10.15.5., 9.35.3.3.  
logement, desservant un, 9.7.5.2., 9.10.9.16., 9.35.4.1., 9.35.4.3.  
porte, 9.10.13.15.  
poteau, 9.35.4.2., 9.35.4.3.  
pression, 6.3.1.4.  
résistance à l'intrusion, 9.7.5.2.  
surcharge sur surface de plancher ou de toit, 4.1.5.3.  
ventilation, 3.3.5.4., 6.3.1.4., 9.32.1.1.

Garage de réparation, 3.3.3.2., 3.3.5.4., 3.3.5.5., 3.6.2.1.  
définition, 1.4.1.2.[A]  
séparation, 3.3.5.5., 9.10.9.17.

### Garage de stationnement

avertisseur de monoxyde de carbone, 6.9.3.1.  
baie non protégée, 3.2.3.10., 9.10.14.4.  
bâtiment distinct, considéré comme un, 3.2.1.2.  
bâtiments avec usage principal superposé, 3.2.2.7.  
colonnes montantes, 3.2.5.9.  
construction, 9.10.14.5., 9.35.  
définition, 1.4.1.2.[A]  
distance limitative, 9.10.14.4.  
établissement industriel à risques faibles (groupe F, division 3), 3.2.2.80., 3.2.2.90.  
façade de rayonnement, 9.10.14.4., 9.10.14.5.  
fondation, 9.35.3.  
hauteur, 3.3.5.4., 9.5.3.3., 9.9.3.4.  
hauteur libre, 3.3.1.8.  
plancher, 9.3.1.6., 9.35.2.2.  
porte, 9.9.6.4., 9.10.17.10.  
pression, 6.3.1.4.  
raccordement des conduits d'air, 6.3.2.7., 9.33.6.7.  
rampe de circulation automobile, 3.2.8.2.  
réseaux d'extraction, 6.3.2.10.

revêtement extérieur, 9.10.14.5.  
séparation, 3.3.5.6., 9.10.9.16.  
sous-sol, 9.10.4.3.  
stationnement à étages ouverts, 9.10.14.4., 9.10.18.8.  
système d'alarme incendie, 3.2.4.1., 9.10.18.8.  
ventilation, 6.3.1.4.  
vestibule, 3.3.5.7.

### Garde-corps, 9.8.1., 9.8.8.

balcon et terrasse, 4.1.7.5., 9.8.8.1., 9.8.8.3.  
charges, 3.3.5.4., 9.8.8.4.  
décelable au moyen d'une canne, 3.8.3.6.  
définition, 1.4.1.2.[A]  
escalier, 3.4.6.6., 9.8.8.  
escalier de secours, 3.4.7.6.  
établissements industriels, 3.3.5.10.  
exigences, 9.8.8.1.  
fenêtre dans une aire commune, 3.3.1.19.  
fenêtre dans une habitation, 9.8.8.1.  
fenêtre ouvrante, 3.3.4.8.  
garage, 3.3.5.4., 9.8.8.4.  
hauteur, 3.3.1.18., 3.3.2.9., 3.3.5.4., 3.4.6.6., 9.8.8.3.  
issue, 3.4.6.6.  
logement accessoire, 9.8.8.  
main courante, 3.4.6.5.  
moyen d'évacuation (dans un), 9.9.1.1.  
ne facilitant pas l'escalade, 9.8.8.6.  
ouverture dans un, 3.3.1.18., 3.4.6.6., 3.4.7.6., 9.8.8.5.  
palier, 3.4.6.6., 9.8.8.3.  
panneau vitré, 9.8.8.7.  
porche, 9.8.8.3.  
rampe, 3.4.6.6., 3.8.3.5., 9.8.8.1., 9.8.8.4.  
surcharge, 4.1.5.14., 9.8.8.2.

### Gaz dangereux

(voir aussi Matière dangereuse)  
stockage de gaz comprimés à l'intérieur, 3.3.6.3.

### Gaz dangereux, 6.9.1.2.

### Gaz médicaux, distribution de, 3.7.3.1., 9.31.1.1.

Gaz souterrains, protection contre l'infiltration de (voir Protection contre l'infiltration de gaz souterrains)

### Gaz toxique, stockage, 3.3.6.3.

### Gel, adhérence due au (voir Adhérence due au gel)

Gel, profondeur de pénétration du (voir Profondeur de pénétration du gel)

### Gel, protection contre le (voir Protection contre le gel)

### Générateur d'air chaud

définition, 1.4.1.2.[A]  
dégagement, 6.2.1.5., 9.33.5.2., 9.33.6.8.  
exigences de performance, 9.36.3.10.  
mise en place, 6.2.1.6., 9.33.5.2.  
plénum, 9.33.6.6., 9.33.6.7., 9.33.6.8.  
puissance, 9.33.3.1., 9.33.5.1.

### Générateur de chaleur, 9.33.5.2., 9.33.5.3.

définition, 1.4.1.2.[A]

suspendu, 1.4.1.2.[A]

### Générateur-pulseur d'air chaud, définition, 1.4.1.2.[A]

### Giron

bancs des gradins, 3.3.2.12.  
définition, 1.4.1.2.[A]  
escalier, 3.3.1.16., 9.8.4.2., 9.8.4.3.  
marche dansante, 3.3.1.16., 9.8.4.1.

marche rectangulaire, 9.8.4.1.  
 minimal, 3.4.6.8.  
 uniformité et tolérances, 9.8.4.4., 9.8.4.5.  
 escalier, dimensions des paliers, 3.4.6.4.  
 gradins, 3.3.2.12.  
 main courante, 3.4.6.5.  
 marche, 3.4.6.8.  
 marche d'allée, 3.3.2.5.  
 marches dansantes dans volée tournante, 3.4.6.9.  
 tolérance, 9.8.4.4.  
 volée tournante, 3.3.1.16.  
 Glace, accumulation de, 4.1.6.2., 4.1.6.15., 4.1.7.11.,  
 5.6.2.2.  
 formation de bancs, 5.3.1.2.  
 Glissière de secours, 3.4.1.7.  
 Glissière de sécurité pour véhicules, charge, 4.1.5.15.,  
 9.8.8.4.  
 Gradin  
 allée, 3.3.2.5.  
 analyse de la charge, 4.1.5.12.  
 garde-corps, 3.3.2.9.  
 marche, 3.3.2.5., 3.3.2.12.  
 siège, 3.3.2.5.  
 vérification, 4.1.5.12.  
 verrouillage, 4.1.5.12.  
 Granulat  
 béton, 9.3.1.1., 9.3.1.4., 9.3.1.7.  
 étanchéité multicouche, 9.26.11.1., 9.26.11.4.  
 mortier, 5.9.1.1., 9.20.3.1., 9.20.3.2., 9.29.10.2.  
 stucco, 9.28.2.2., 9.28.5.1.  
 Grenier, surcharges sur surface de plancher ou de  
 toit, 4.1.5.3.  
 Grillage  
 bouche d'extraction, 6.3.2.9., 9.32.3.13.  
 ouverture d'introduction, 6.3.2.9., 9.32.3.13.  
 ventilation naturelle, 9.32.2.2.  
 Guichet, 6.3.1.4.

## H

Habitation, définition, 1.4.1.2.[A]  
 Habitation (groupe C)  
 (voir aussi Logement; Logement accessoire)  
 alimentation électrique de secours pour l'éclairage,  
 3.2.7.4.  
 alimentation électrique de secours pour les  
 systèmes d'alarme incendie, 3.2.7.8.  
 avertisseur de fumée, 3.2.4.20., 9.10.19.  
 bâtiment de chantier, 9.10.8.  
 casiers des locaux de rangement, 3.1.5.17.  
 classement, 3.1.2.1., 3.1.2.5., 9.10.2.  
 dispositifs de maintien en position ouverte,  
 3.1.8.14.  
 éclairage, 3.2.7.1.  
 emplacement de registres coupe-feu/contrôle de  
 fumée, 3.1.8.7.  
 étages au-dessous du niveau du sol, 3.2.2.15.  
 indice de propagation de la flamme, 3.1.13.3.,  
 9.10.17.

mesures pour limiter la propagation de la fumée,  
 3.2.6.2.  
 nombre de personnes, 3.1.17.1.  
 pente maximale des rampes, 3.4.6.7.  
 protection contre l'incendie, 3.2.2.47.  
 sécurité incendie dans les aires de plancher, 3.3.1.,  
 3.3.4.1.  
 sécurité incendie, voies d'accès, 3.2.5.6.  
 séparation, 9.10.9.11., 9.10.9.12., 9.10.9.14., 9.10.11.2.  
 système d'alarme incendie, 3.2.4.1., 3.2.4.11.,  
 3.2.4.18., 9.10.18.  
 système de gicleurs, 3.2.5.12.  
 tuyau de gicleurs, 3.2.5.13.  
 Hall, 3.4.4.2., 9.9.8.5.  
 indice de propagation de la flamme, 9.10.17.3.  
 Hauteur  
 accès à l'issue, 3.3.1.8., 9.9.3.4.  
 escalier, 9.8.2.2.  
 garage de stationnement, 9.5.3.3., 9.9.3.4.  
 garde-corps, 9.8.8.3.  
 issue, 9.9.3.4., 9.9.6.2.  
 main courante, 9.8.7.4.  
 mezzanine, 9.5.3.2.  
 palier, au-dessus d'un, 9.8.6.4.  
 paliers (entre les), 9.8.4.4., 9.8.5.5.  
 pièce ou espace, 9.5.3.1.  
 plafond, 9.5.3.  
 porte, 9.5.5., 9.9.6.2.  
 rampe, au-dessus d'une, 9.8.5.3.  
 Hauteur de bâtiment  
 bâtiments du groupe B, division 3,  
 3.2.2.42. - 3.2.2.46.  
 construction hors toit, 9.10.4.4.  
 définition, 1.4.1.2.[A]  
 dimensions, 1.3.3.4.[A], 9.10.4.  
 établissement commercial (groupe E), 3.2.2.64.  
 établissement d'affaires (groupe D), 3.2.2.55.,  
 3.2.2.57., 3.2.2.58.  
 établissement de réunion (groupe A, division 1),  
 3.2.2.20.  
 établissement de réunion (groupe A, division 2),  
 3.2.2.23.  
 établissement de réunion (groupe A, division 3),  
 3.2.2.29.  
 établissement de soins ou de détention (groupe B,  
 division 1), 3.2.2.36., 3.2.2.37.  
 établissement de soins ou de détention (groupe B,  
 division 2), 3.2.2.41.  
 établissement industriel à risques faibles (groupe  
 F, division 3), 3.2.2.80.  
 établissement industriel à risques moyens (groupe  
 F, division 2), 3.2.2.74.  
 établissement industriel à risques très élevés  
 (groupe F, division 1), 3.2.2.70.  
 exigences en matière de sécurité incendie, 3.2.2.5.  
 garage considéré comme un bâtiment distinct,  
 3.2.1.2., 9.10.4.3.  
 habitation (groupe C), 3.2.2.47., 3.2.2.51.  
 mezzanine constituant un étage, 9.10.4.1., 9.10.4.2.  
 voie d'accès, conception des, 3.2.5.6.

## Hauteur libre

- baie de porte, 3.4.3.4., 9.5.5.1.
- escalier, 3.4.3.4., 9.8.2.2.
- issue, 3.4.3.4., 9.9.3.4.

## Héliport, charge, 4.1.5.13.

## Hôpital, 3.1.8.13., 3.3.3.5.

- issue horizontale, 3.4.1.6.

## Hors toit

- appareil, 6.3.2.17., 6.4.1.2., 9.10.1.3.
- construction, 3.2.1.1., 3.2.2.14., 9.10.4.4.

## Humidificateur, refroidisseurs d'air évaporatif, et laveur d'air, 6.3.2.16.

## Humidification, 9.36.3.7.

## Humidité

- diffusion, 5.1.1.1., 5.5.1.2.
- protection contre l' (voir Protection contre l'humidité)
- revêtement de sol résistant à l'eau, 9.30.1.2.
- surface résistant à l'humidité, 9.29.10.4.
- transfert, 5.1.1.1., 5.2.1.3., 5.5.1.2.

## Imperméabilisation, 9.13.3.

- exigences, 9.13.3.1.
- mise en oeuvre, 5.6.1.2., 9.13.3.3.
- mur, 9.13.3.1., 9.13.3.3., 9.13.3.4.
- normes, 5.9.1.1., 9.13.3.1., 9.26.2.1., 9.26.15.1.
- plancher sur sol, 9.13.3.1., 9.13.3.5.
- préparation de la surface, 9.13.3.3.
- protection contre eaux souterraines, 5.7.3.3.
- toit, 5.6.1.2., 9.13.3.1., 9.26.2.1.

## Incapacité visuelle, 3.3.1.9.

## Incinérateur

- local contenant un, 9.10.10.5.
- local technique contenant un, 3.6.2.4.

## Incombustible, définition, 1.4.1.2.[A]

## Indicateur de climat doux, 9.25.4.2., 9.25.5.1.

## Indice de dégagement des fumées, 3.1.5.19., 3.6.4.3., 3.6.5.1.

- bâtiment de grande hauteur, 3.1.13.7.
- essai, 3.1.12.1.

## Indice de propagation de la flamme, 3.1.5.19.

- bâtiment de grande hauteur, 3.1.13.7.
- bois ignifugé, 3.1.4.5.
- cabine d'ascenseur, 3.1.13.7., 3.1.13.11.
- conduit, revêtements intérieur et extérieur, 9.10.17.12., 9.33.6.4.
- corridor commun, 3.1.13.6., 9.10.17.5.
- dans construction incombustible, 3.1.5.14.
- définition, 1.4.1.2.[A]
- diffuseur, 9.33.6.10.
- diffuseur et verre d'appareils d'éclairage, 3.1.13.4., 9.10.17.6., 9.10.17.8.
- enceintes ventilées mécaniquement, 6.3.4.4.
- essai, 3.1.12.1., 9.10.3.2.
- établissement commercial, 9.10.17.
- établissement d'affaires, 9.10.17.
- établissement industriel, 9.10.17.
- grille, 9.33.6.10.

## habitation, 3.1.13.3., 9.10.17.

## hall, 3.1.13.2., 9.10.17.3.

## isolant combustible, 9.10.17.10., 9.10.17.12.

## isolant, dans construction incombustible, 3.1.5.14., 3.1.5.15.

## isolant en mousse plastique, 3.1.5.14., 3.1.5.15., 9.10.17.10.

## isolation des vides de construction, 9.10.17.

## isolation thermique, 5.9.1.1., 9.25.2.2.

## issue, 3.1.13.2., 3.1.13.7., 3.1.13.8., 9.10.11.3., 9.10.17.2.

## lanterneau, 3.1.13.2., 9.10.17., 9.10.17.9.

## lanterneau combustible, 3.1.5.4., 9.10.17.9.

## local technique, 3.1.13.7., 9.10.17.

## passage extérieur d'issue, 3.1.13.10., 9.10.17.4.

## plaque de plâtre, 9.29.5.2.

## porte, 3.1.13.2., 9.10.17.1.

## portes et lanterneaux, 9.7.2.2.

## revêtement intérieur de finition, 9.10.17.

## revêtements intérieurs de finition combustibles, 3.1.5.12.

## salle de bains, 3.1.13.3., 9.10.17.11.

## vestibule, 3.1.13.7.

## vide sanitaire, 9.18.7.1.

## vitrage, 3.1.13.2., 9.10.17., 9.10.17.1., 9.10.17.6.

## vitrage combustible, 3.1.5.4.

## voie de passage pour véhicules, 3.1.13.2.

## Indice de transmission du son apparent (ITSA)

### calcul, 5.8.1.4., 5.8.1.5.

### définition, 1.4.1.2.[A]

## Indice de transmission du son (ITS), 1.4.1.2.[A], 3.3.4.6.

### conformité, 5.8.1.3., 9.11.1.3.

### détermination, 5.8.1.2., 9.11.1.2.

## Indice d'humidité, 9.27.2.2.

## Infiltration de radon (voir Protection contre l'infiltration de gaz souterrains)

## Installation centrale d'aspirateur, 3.2.4.13.

### équipement pénétrant une séparation, 9.10.9.6.

### sécurité incendie, 9.10.18.7.

### suite, desservant une, 9.10.9.19.

## Installation CVCA, 6

### accès, 6.2.1.1., 6.2.1.6., 9.33.4.4.

### amiante, 6.2.1.7., 9.33.4.8.

### conception, 6.2.1.1., 6.4.1.2., 9.32.3.2., 9.33.1.1., 9.33.4.1., 9.33.5.3.

### consommation annuelle d'énergie, 9.36.5.7.

### dessin, 2.2.6.2.[C]

### efficacité énergétique, 9.36.3.

### équipement de chauffage, 9.36.3.5.

### équipement et conduits d'air, 9.36.3.2.

### exigences, 9.36.3.

### exigences de performance, 9.36.3.10.

### gel, protection contre le, 6.2.1.6., 9.33.4.5.

### humidification, 9.36.3.7.

### installations de conditionnement d'air, 9.36.3.5.

### mise en place, 6.2., 9.32.3.2., 9.33.1.1., 9.33.4.1.

### modélisation de la maison de référence, 9.36.5.15.

### modélisation de la maison proposée, 9.36.5.11.

### nettoyage, 6.2.1.6., 9.33.4.4.

### normes, 6.2.1.1., 6.2.1.5., 9.33.5.2., 9.33.5.3.

### plan, 2.2.6.2.[C]

pression, 6.2.1.3., 9.33.4.6.  
registres des prises et sorties d'air, 9.36.3.3.  
résistance au mouvement de la structure, 4.1.8.18.,  
6.2.1.4., 9.33.4.7.  
sécurité incendie, 6.9.1.1., 9.33.6.2., 9.33.6.4.  
transfert des agents contaminants, 9.33.4.9.  
tuyauterie, 9.36.3.4.

Installation de chauffage  
(voir aussi Appareil de chauffage)  
accès, 6.2.1.6., 6.8.1.1., 9.33.4.4.  
amiante, 6.2.1.7., 9.33.4.8.  
combustible solide, 6.2.1.5., 9.33.5.3.  
commandes de température, 9.33.4.3., 9.36.3.6.  
conception, 6.2.1.1., 6.4.1.2., 9.33.1.1., 9.33.4.1.,  
9.33.5.3.  
continuité de l'isolation, 9.36.3.5.  
dessin, 2.2.6.2.[C]  
efficacité énergétique, 9.36.  
emplacement, 6.4.1.1.  
exigences de performance, 9.36.3.10.  
gel, protection contre le, 6.2.1.6., 9.33.4.5.  
habitation (dans une), 9.33.2.1.  
mise en place, 6.2.1., 9.33.1.1., 9.33.4.1.  
nettoyage, 6.2.1.6., 9.33.4.4.  
normes, 6.2.1.1., 6.2.1.5., 9.33.5.2., 9.33.5.3.  
pression, 6.2.1.3., 9.33.4.6.  
puissance, 9.33.3.1., 9.33.5.1.  
résistance au mouvement de la structure, 6.2.1.4.,  
9.33.4.7.  
sécurité incendie, 6.9.1.1., 9.33.6.2., 9.33.6.4.

Installation de chauffage à air pulsé  
(voir aussi Conduit; Installation de chauffage)  
installation de ventilation, jumelée à une, 9.32.3.4.  
installation de ventilation, non jumelée à une,  
9.32.3.5.  
ventilateur récupérateur de chaleur, reliée à un,  
9.32.3.12.

Installation de chauffage à air pulsé, 9.32.3.4.

Installation de conditionnement d'air  
accès, 6.2.1.6., 6.8.1.1., 9.33.4.4.  
conception, 6.2.1., 9.33.1.1., 9.33.3.2., 9.33.4.1.,  
9.33.5.3.  
continuité de l'isolation, 9.36.3.5.  
efficacité énergétique, 9.36.  
exigences en matière de sécurité incendie, 6.9.1.1.,  
9.33.6.  
gel, protection contre le, 6.2.1.6., 9.33.4.5.  
mise en oeuvre, 6.2.1., 6.6.1.1., 9.32.3.2., 9.33.1.1.,  
9.33.4., 9.33.5.2., 9.33.9.1.  
nettoyage, 6.2.1.6., 9.33.4.4.  
normes, 6.2.1.5., 9.33.5.2., 9.33.5.3., 9.33.6.7.  
pression, 6.2.1.3., 9.33.4.6.  
résistance au mouvement de la structure, 4.1.8.18.,  
6.2.1.4., 9.33.4.7.

Installation de plomberie, définition, 1.4.1.2.[A]

Installation de réfrigération, 9.33.9.  
commandes de température, 9.36.3.6.  
exigences de performance, 9.36.3.10.  
mise en oeuvre, 6.6.1.1., 9.33.9.1.  
normes, 6.2.1.5., 9.33.5.2.

pression, 6.2.1.3., 9.33.4.6.  
résistance au mouvement de la structure, 4.1.8.18.,  
6.2.1.4., 9.33.4.7.

Installation de sécurité incendie, 3.2.5.17.

Installation électrique, 9.34.1.

Installation individuelle d'assainissement, 1.4.1.2.,  
9.31.2.1., 9.31.5.2.

Installation technique, 3.2.4.2.  
accès sans obstacles, 3.8.3.8.  
combustible et incombustible, 3.1.9.2., 3.1.9.5.  
mur (dans un), 3.1.10.1.

Interrupteur de position à surveillance électrique,  
3.2.4.9.

Interruption du signal sonore, 3.2.4.18., 3.2.4.20.,  
3.2.4.22., 3.2.6.7.

Isolant, 9.25.2., 9.25.5.1.  
application au jet, 5.3.1.3., 9.25.2.5.  
comble ou vide sous toit, 9.25.2.4.  
combustible, dans construction incombustible,  
3.1.5.14., 3.1.5.15.  
conduit, 3.1.5.18., 6.3.2.5., 9.32.3.11., 9.33.6.4.  
construction incombustible, 3.1.5.18.  
continuité de, 9.36.2.5.  
dalle sur sol, 9.25.2.3.  
dans construction incombustible, 3.1.5.14.  
efficacité énergétique, 3.1.4.3.  
exigences, 5.3.1.1., 9.25.2.1.  
exposition au milieu extérieur ou au sol, 5.1.2.1.  
fils et câbles, 3.1.4.3., 3.1.5.21.  
fondation, 9.12.2.2., 9.25.2.2., 9.25.2.3.  
isolant en vrac, 9.25.2.4.  
matériaux, 9.25.2.2.  
mousse plastique, 3.1.5.14., 3.1.5.15., 5.3.1.3.,  
9.10.17.10., 9.33.6.4.  
mur, 9.25.2.4.  
normes, 5.9.1.1., 9.25.2.2.  
plénum, 9.33.6.4.  
pose, 5.3.1.3., 9.25.2.3., 9.27.3.4.  
protection, 9.10.17.10., 9.25.2.3.  
résistance thermique, 5.3.1.  
revêtement mural intermédiaire, 9.23.17.2.,  
9.23.17.3., 9.27.3.4.  
séparation des milieux différents, 5.1.1.1.  
sous-sol, 9.25.2.2.  
supporté par une plaque de plâtre, 9.29.5.4.  
toit, 9.25.2.2.  
tuyauterie, 3.1.5.19., 9.33.8.2., 9.33.8.4.  
vide de construction, 3.1.11.2.  
vide sanitaire, 9.25.2.2., 9.25.2.3.

Isolation, tuyauteries, 6.5.1.1.

Isolation par l'extérieur avec enduit de finition, 5.9.4.  
système de, 9.27.13.

Isolation sismique, définitions et analyse, 4.1.8.19.,  
4.1.8.20.

Isolement acoustique, 9.11.

Issue  
(voir aussi Accès à l'issue)  
accès, 3.4.6.17., 3.4.6.18., 9.9.7., 9.9.7.1.  
aires communicantes, 3.2.8.4., 3.4.3.2.  
alarme incendie, 3.2.4.1.  
appareil, 9.9.5.7.

balcon, 3.4.4.1.  
 brique de verre, 3.2.3.13., 9.9.4.3., 9.9.4.5., 9.9.4.6.  
 capacité, 3.4.3.2.  
 convergence, 3.4.1.2.  
 déclencheur, 3.2.4.16.  
 définition, 1.4.1.2.[A]  
 dégagement, 9.9.6.1., 9.9.6.2.  
 détecteur de fumée, 3.2.4.11.  
 dispositif de porte, 3.4.6.13., 3.4.6.16., 3.4.6.17.  
 distance de parcours, 3.4.2.1., 3.4.2.3., 3.4.2.4.,  
 9.9.8.3.  
 distance entre les issues, 3.4.2.3.  
 éclairage, 9.9.12.  
 éclairage de sécurité, 3.2.7.3., 9.9.12.  
 éclairage, 3.2.7.1.  
 emplacement, 3.4.2.5., 9.9.8.4.  
 escalier, 3.2.3.13., 3.4.5.2., 3.4.6.8., 3.4.6.9., 9.8.1.3.,  
 9.8.2.1., 9.8.3.1.  
 exigences générales, 9.9.2.  
 fenêtre, 9.7.2.2., 9.9.4.  
 finition intérieure, 9.10.17.  
 garde-corps, 3.4.6.6.  
 hauteur libre, 3.4.3.4., 9.8.2.2., 9.9.3.4., 9.9.6.2.  
 horizontale, 3.4.1.6., 9.9.2.1.  
 intégrité, 3.4.4.4., 9.9.4.2.  
 largeur, 3.4.3.3., 9.9.3.2., 9.9.3.3., 9.9.8.3.  
 largeur cumulative, 3.4.3.2.  
 largeur totale, 3.4.3.1., 3.4.3.2., 9.9.3.  
 local technique sous, 3.6.2.2., 9.9.5.8.  
 logement, 3.3.4.4., 9.9.9.  
 logement accessoire, 9.9.9.  
 mezzanine, 3.4.2.2., 9.9.8.6.  
 miroir, 3.4.1.9., 9.9.5.6.  
 moyen d'évacuation, 9.9.  
 niveau le plus bas, 3.2.6.2.  
 nombre, 3.4.2.1., 9.9.7.1., 9.9.7.2., 9.9.8.2., 9.9.9.  
 obstacle, 3.4.3.3., 3.4.6.11., 9.9.5., 9.9.5.4., 9.9.5.5.,  
 9.9.6.1., 9.9.6.2., 9.9.11.2.  
 ouvertures (près des), 9.9.4.4.  
 panneau de verre, 3.4.1.8.  
 passage extérieur, 3.1.13.10., 3.4.1.5.  
 pénétration par des conduits, 6.9.2.4.  
 pièce ouvrant sur, 3.4.4.4., 9.9.5.9., 9.9.8.5.  
 porte, 3.2.3.13., 3.4.3.3., 3.4.6.11., 3.4.6.13., 3.4.6.16.,  
 9.9.6.  
 porte de verre, 9.6., 9.9.4.3.  
 porte tournante, 3.4.6.15.  
 prise de refoulement, 3.2.5.10.  
 rampe, 3.4.5.2.  
 séparation, 3.4.1.2., 3.4.2.3., 3.4.4.1., 9.9.4.  
 signalisation, 3.4.5.1., 3.4.5.2., 9.9.11.  
 suite d'entreposage, 9.9.6.4.  
 surcharge sur surface de plancher ou de toit,  
 4.1.5.3.  
 surface de planche protégée, 3.2.8.5., 3.4.3.2.  
 traversant un hall, 3.4.4.2., 9.9.8.5.  
 types, 3.4.1.4., 9.9.2.1.  
 verre armé, 3.2.3.13., 9.9.4.3.  
 visibilité, 9.9.11.2.  
 vitrage combustible, 3.4.1.10.

Issue horizontale, 3.2.5.11., 3.4.1.4., 3.4.1.6.  
 balcon, 3.4.6.10.  
 définition, 1.4.1.2.[A]  
 largeur, 3.4.6.10.  
 passerelle, 3.4.6.10.  
 vestibule, 3.4.6.10.

## J

Joint de fissuration, 9.15.4.9.  
 Joint de mortier, 9.20.4.  
 Joint et raccord de conduits, 9.33.6.2., 9.33.6.3.,  
 9.33.6.6., 9.33.6.7.

## L

Laboratoire, 4.1.5.3.  
 construction des enceintes, 6.3.4.4.  
 système de ventilation des enceintes, 3.3.1.20.,  
 6.3.4.3.  
 Lambourde, 9.30.1.3.  
 Lanterneau, 9.7.  
 calcul des surfaces, 9.10.17.6.  
 caractéristiques thermiques, 9.36.2.7.  
 coefficient de transmission thermique (coefficient  
 U), 9.7.3.3.  
 combustible, 3.1.5.4., 3.1.13.5.  
 compartiment non protégé par gicleurs, 9.10.12.2.  
 fabriqué en usine ou préassemblé, 9.7.4.  
 fabriqué sur le chantier, 9.7.5.  
 indice de propagation de la flamme, 3.1.13.2.,  
 9.10.17.1.  
 installation, 9.7.6.  
 mur exposé à un toit adjacent, 3.2.3.15.  
 normes, 5.9.2.1., 5.9.2.2., 9.7., 9.7.4.  
 performance, 9.7.3.  
 résistance aux fuites d'air, 9.36.2.10.  
 surface, 9.10.17.9.  
 verre, 9.6.1.3.  
 Latte continue, solive de plancher, 9.23.3.4., 9.23.9.3.,  
 9.23.9.4.  
 Lattis, enduit  
 métal, 9.29.4.1.  
 plaque de plâtre, 9.29.4.1.  
 Lattis en plâtre, 9.29.4.1.  
 Lattis, fixation, 9.27.7.5.  
 Lattis, stucco, 9.27.5.1., 9.28.1.2., 9.28.4.  
 agrafe, 9.27.5., 9.28.4.6.  
 clouage, 9.27.5., 9.28.4.6.  
 dimensions, 9.28.4.3.  
 fixation, 9.27.5.7., 9.28.4.6.  
 fourrure intégrée, 9.28.4.4.  
 matériaux, 9.28.4.1., 9.28.4.3.  
 pose, 9.28.4.2., 9.28.4.5., 9.28.4.6.  
 Lavabo, 3.7.2.3.  
 accessoires, 3.7.2.3.  
 dimensions, 3.8.3.15.

Lavabo circulaire, 3.7.2.3.  
 Laverie (voir Buanderie)  
 Laveur d'air, 6.3.2.16.  
 Liaisonnement  
   (voir aussi Ancrage)  
   maçonnerie, 9.20.9.  
 Lieu de réunion  
   en plein air, 3.3.2.11.  
   surcharges sur surface de plancher ou de toit,  
   4.1.5.3.  
 Limite de dérive, conception résistant aux forces  
   sismiques, 4.1.8.13.  
 Linteau  
   acier, 3.2.2.3., 9.10.7.1., 9.20.5.2., 9.22.1.2.  
   bois, 9.23.12.  
   clouage, 9.23.12.3.  
   dimensions, 9.23.12.3.  
   foyer, 9.22.1.2.  
   mur de maçonnerie, 9.20.5.2.  
   portée, 9.23.12.3.  
   supportant maçonnerie au-dessus des ouvertures,  
   9.20.5.2.  
 Liquide combustible, définition, 1.4.1.2.[A]  
 Liquide dangereux, 6.9.1.2.  
   (voir aussi Matière dangereuse)  
 Liquide inflammable  
   définition, 1.4.1.2.[A]  
   locaux de rangement, 3.3.4.3.  
   seuil de porte, 3.4.6.11.  
   stockage, 3.3.6.2.  
   tranchée, 6.9.1.2.  
 Lisse d'assise, 9.23.7.  
   étanchéité, 9.23.7.2.  
   fixation, 9.23.3.4.  
   grandeur, 9.23.7.1.  
   mise à niveau, 9.23.7.2.  
   mur, 9.23.11.  
 Local de concierge, 3.2.4.10., 3.3.1.21., 9.10.18.4.  
 Local de rangement, 3.1.5.17., 3.2.4.10.  
   détecteur de fumée, 9.10.18.4., 9.10.18.6.  
   séparation, 3.3.4.3., 3.6.2.5., 9.10.10.6.  
   sortie électrique, 9.34.2.5.  
 Local technique, 9.10.10.  
   accès à l'issue, 9.9.7.5.  
   avertisseur de monoxyde de carbone, 9.32.3.9.  
   construction hors toit, 3.2.2.14., 9.10.4.4.  
   construction supportant un, 9.10.8.5.  
   définition, 1.4.1.2.[A]  
   détecteur de chaleur et détecteur de fumée,  
   9.10.18.4.  
   détecteur d'incendie, 3.2.4.10.  
   éclairage de sécurité, 3.2.7.3.  
   éléments porteurs, 3.1.7.5.  
   équipement technique, 3.6.2.3.  
   hauteur de bâtiment, 3.2.1.1., 9.10.4.4.  
   installations techniques, 3.6.1.1.  
   issue, 3.4.4.4., 3.6.2.2.  
   ouverture sur une issue, 9.9.5.9.  
   porte, 9.10.13.12.  
   portes et dispositifs, 3.3.1.13.  
   portes et quincaillerie, 3.4.6.11.  
   rampes et escaliers, 3.3.1.14.  
   séparation, 3.6.2.1., 9.10.10.3.  
   sous une issue, 9.9.5.8.  
   surcharge, 4.1.5.3.  
   surcharge sur surface de plancher ou de toit,  
   4.1.5.3.  
   système d'alarme incendie, 3.2.4.2.  
 Locaux de rangement, 3.3.2.16.  
   liquides inflammables et liquides combustibles,  
   3.3.6.4.  
 Logement  
   alarme incendie, 3.2.4.1., 9.10.18.2.  
   audibilité des signaux d'alarme, 3.2.4.18.  
   avertisseur de fumée, 3.2.4.20., 9.10.19.  
   baie de porte, 9.9.6.2., 9.9.6.3.  
   béton, 9.3.1.  
   bois de construction, 9.3.2.  
   corridor d'entrée, 9.5.4.  
   dans bâtiments de stockage libre-service, 3.9.3.1.  
   déclencheur, 3.2.4.16.  
   définition, 1.4.1.2.[A]  
   degré de résistance au feu, 9.10.8.10.  
   détecteur d'incendie, 3.2.4.10.  
   dimensions des paliers, 9.8.6.3.  
   éclairage, 9.34.2.2.  
   équipements sanitaires, 9.31.  
   escalier, 3.3.4.7., 9.8.  
   garde-corps, 3.3.4.7., 9.8.8.  
   hauteur des pièces et espaces, 3.7.1.1., 9.5.3.  
   hauteur sous plafond, 9.5.3.1.  
   isolement acoustique, 3.3.4.6., 9.11.  
   limite de parcours, 9.9.9.1.  
   logement accessoire, 9.1.2.1.  
   main courante, 3.3.4.7., 9.8.7.  
   matériau, 9.3.  
   méthode de performance énergétique, 2.2.8.[C]  
   plancher sur sol, 9.16.1.3.  
   porte, dimensions, 9.5.5.  
   porte, sans ouverture, 9.9.6.5.  
   protection contre les sons aériens, 5.8.1.1.  
   protection contre l'incendie, 3.2.2.47., 9.10.  
   saillie combustible, 3.2.3.6., 9.10.14.5., 9.10.15.5.  
   sens d'ouverture des portes, 3.4.6.12.  
   séparation, 3.3.4.2., 9.9.4., 9.10.9.11., 9.10.9.12.,  
   9.10.9.14., 9.10.11.2.  
   séparation coupe-feu, 3.1.8.5.  
   séparation spatiale entre les maisons, 9.10.15.  
   sortie, 3.3.4.4., 9.9.9.  
   sortie commune, 9.9.9.3.  
   système de gicleurs, 3.2.5.12.  
   uniformité des girons dans volées à marches  
   mixtes, 9.8.4.5.  
   W.-C., 9.31.4.1.  
 Logement accessoire  
   avertisseur de fumée, 9.10.19.  
   baie de porte, 9.9.6.2., 9.9.6.3.  
   définition, 1.4.1.2.[A]  
   degré de résistance au feu, 9.10.8.8.  
   dimensions des baies des portes, 9.5.5.  
   dimensions des paliers, 9.8.6.3.  
   éclairage, 9.34.2.3.

escalier, 9.8.  
 garde-corps, 9.8.8.  
 hauteur des pièces et espaces, 9.5.3.  
 hauteur sous plafond, 9.5.3.1.  
 installation de chauffage et de conditionnement d'air, 9.33.1.1., 9.33.3.1., 9.33.3.2.  
 isolement acoustique, 9.11.  
 limites d'aire de plancher, 9.1.2.1.  
 main courante, 9.8.7.  
 palier, 9.8.6.  
 portes des moyens d'évacuation, 9.9.6.  
 protection contre l'incendie, 9.10.8.  
 rampes, 9.8.5.2.  
 séparation, 9.9.4., 9.10.9.4., 9.10.9.14., 9.10.9.15., 9.10.10.4., 9.10.11.2., 9.10.12.3., 9.10.12.4.  
 séparation spatiale, 9.10.15.  
 sortie, 9.9.9.  
 système de gicleurs, 3.2.5.12.  
 ventilation, 9.32.1.2., 9.32.3.8., 9.32.3.9.

**Lutte contre l'incendie**  
 accès, 1.3.3.4.[A], 3.2.2.10., 3.2.2.15., 3.2.5.5., 3.2.5.6.  
 dispositions, 9.10.20.

## M

**Maçonnerie**  
 appui latéral, 9.20.10.  
 armature parasismique, 9.20.1.2., 9.20.15.  
 barrière thermique, 3.1.5.14., 3.1.5.15.  
 briques réutilisées, 9.20.2.2.  
 chapepleure, 5.6.2.1., 9.20.13.5., 9.20.13.6., 9.20.13.8.  
 cheminée en maçonnerie ou béton, 1.4.1.2.[A]  
 contre-mur extérieur en, 9.20.6.4.  
 coulis, 9.20.3.2.  
 éléments, 1.4.1.2.[A]  
 encorbellement, 9.20.12.  
 fixation, 9.20.9., 9.20.11.2.  
 fondation, 4.2.3.3., 4.2.3.4., 9.15.1.1., 9.15.2., 9.15.4., 9.15.4.10.  
 joint, 9.20.4., 9.20.9.1.  
 liaisonnement, 9.20.9., 9.20.11.2.  
 matériaux, 9.20.2.  
 mise en oeuvre, 5.6.1.2., 9.15.2.2., 9.15.2.3., 9.20.  
 mortier, 9.20.3.1., 9.20.3.2.  
 mur, 9.20.  
 mur en surélévation, 9.20.6.5.  
 niche et tranchée, 9.20.7.  
 normes, 4.3.2.1., 5.6.1.2., 5.9.1.1., 9.15.2.2., 9.17.5.1., 9.20.2.1., 9.20.2.6.  
 pilastres, 9.15.5.3.  
 pleine, 1.4.1.2.[A]  
 poteau, 9.17.5.  
 précautions par temps froid, 9.20.14.1.  
 solin, 9.20.13., 9.26.4.4., 9.26.4.6.  
 stucco, 9.28.1.3.  
 support des charges, 9.20.5., 9.20.8.  
 support des poutres, 9.15.5.2.  
 support des solives, 9.15.5.1.

**Maçonnerie pleine**  
 définition, 1.4.1.2.[A]  
 éléments de, 9.15.5.1.

**Main courante**, 9.8.1., 9.8.7.  
 allées comportant des marches, 3.3.2.10.  
 charge, 3.4.6.5., 4.1.5.14., 9.8.7.7.  
 conception, 9.8.7.7.  
 conception ergonomique, 9.8.7.5.  
 continuité, 3.4.6.5., 9.8.7.2.  
 empêtement sur un moyen d'évacuation, 3.4.3.3.  
 escalier, 3.4.6.5., 3.4.6.9., 9.8.7.1.  
 escalier de secours, 3.4.7.6.  
 extrémité, 9.8.7.3.  
 hauteur, 3.4.6.5., 9.8.7.4.  
 logement, 3.3.4.7., 9.8.7.1.  
 moyen d'évacuation (dans un), 9.9.1.1.  
 prise, 3.4.6.5., 9.8.7.5.  
 rampe, 3.4.6.5., 3.8.3.5., 9.8.7.1.  
 saillie, 9.8.7.6.

**Maison de convalescence**  
 alarme incendie, 3.2.4.3.  
 classement, 9.10.2.2.  
 compartiments résistant au feu, 3.3.3.5.  
 dispositifs de maintien en position ouverte, 3.1.8.14.  
 habitation, considérée comme une, 3.1.2.5.

**Maison de référence**  
 définition, 9.36.5.2.  
 exigences, 9.36.5.13.  
 modélisations, 9.36.5.14., 9.36.5.16.

**Maison de repos**, 3.1.8.13.  
 issue horizontale, 3.4.1.6.

**Maison mobile**, 3.7.2.4.

**Marchandises dangereuses**  
 définition, 1.4.1.2.[A]  
 stockage, 3.3.6.3.

**Marche**  
 antidérapante, 3.4.6.1., 9.8.9.6.  
 dansante, 9.8.4.3.  
 dimension, 3.3.1.16., 3.3.2.11., 3.4.6.8.  
 épaisseur, 9.8.9.5.  
 mixtes, 9.8.4.5.  
 proximité de la porte, 9.9.6.6.  
 rayonnante, 9.8.3.1., 9.8.4.4., 9.8.4.6.  
 revêtement de finition, 9.8.9.6.  
 uniformité et tolérances, 9.8.4.4.

**Marches dansantes**, 3.4.6.9., 9.8.4.4.  
 dimensions, 3.3.1.16.  
 volée tournante, 3.3.1.16.

**Marches rayonnantes**, 9.8.3.1., 9.8.4.1.

**Marches rectangulaires**, 9.8.3.1., 9.8.4.1.  
 dimensions, 9.8.4.2.

**Marquise**, 3.1.16.1., 3.2.2.3.  
 (voir aussi Auvent)

**Mastics**, 3.1.5.2.

**Matériau**  
 appareil et équipement usagé, 1.2.2.3.[A]  
 appareil, système et équipement, 1.2.2.1.[A]  
 bardage en bois de construction, 9.27.6.1.  
 bardage en feuillard d'acier, 9.27.11.1.  
 bardage en vinyle, 9.27.12.1.



- bardeau, 9.27.7.1.  
béton, 9.3.1.  
bois de construction et produit dérivé du bois, 9.3.2.  
calcul des structures, 4.3.  
caractéristiques, 1.2.2.1.[A]  
caractéristiques thermiques, 9.36.2.2.  
combustible dans une construction incombustible, 9.10.6.  
conduit, 6.3.2.3., 9.32.3.11., 9.33.6.2.  
couche de pose en panneaux, 9.30.2.2.  
coupe-feu, 3.1.9.1., 3.1.11.7., 9.10.16.3.  
couverture, 9.26.2.1.  
examen, 2.2.7.4.[C]  
fondation, 4.2.3.  
granulat, assise de plancher, 9.16.2.  
maisons et petits bâtiments, 9.3.  
métal, 9.3.3.  
mise à l'essai, 4.1.1.5.  
normes, 1.3.1.2., 1.5.[A], 5.9.1.1.  
panneau de fibres dur, 9.29.7.1.  
panneau de fibres isolant, 9.29.8.1.  
panneau de support de couverture, 9.23.16.2.  
panneau mural contreventé, 9.23.13.6.  
plaque de plâtre, 9.29.5.2.  
poteau en bois, 9.17.4.2.  
poteau en éléments de maçonnerie, 9.17.5.1.  
produit d'étanchéité, 9.27.4.2.  
profilé horizontal en U et poteau en tôle d'acier, 9.24.1.2.  
protection contre l'eau, 9.13.3.2.  
protection contre l'humidité, 9.13.2.2.  
protection de débord de toit, 9.26.5.2.  
revêtement de finition en panneau de particules, 9.29.9.1.  
revêtement de finition mural imperméable, 9.29.2.2.  
revêtement extérieur, contreplaqué, 9.27.8.1.  
revêtement extérieur, panneau de copeaux et de copeaux orientés (OSB), 9.27.10.1.  
revêtement extérieur, panneau de fibres dur revêtu d'une couche de finition incorporée, 9.27.9.1.  
solin, 9.20.13.1., 9.26.4.2., 9.27.3.7.  
stockage, 1.2.2.2.[A]  
support de revêtement de sol, 9.23.15.2.  
système d'isolation par l'extérieur avec enduit de finition, 9.27.13.  
tuyau de drainage, 9.14.3.1.  
tuyauterie des installations de chauffage et de refroidissement, 6.7.1.1., 9.33.8.1.  
usagé, 1.2.2.3.[A]  
verre, 9.6.1.2.
- Matériau combustible**  
construction combustible, 3.1.4.1.  
construction incombustible, 3.1.5., 9.10.6.  
dans construction incombustible, 3.1.5.6.  
dégagement des conduits, 3.6.5.6., 6.3.2.6., 9.33.6.8.  
stockage, 3.3.6.2.
- Matériaux équivalents, caractéristiques, 1.2.2.1.[A]**
- Matériau granulaire**  
plancher sur sol (sous un), 9.16.1.1., 9.16.2.1.  
semelle et fondation, 9.14.2.1., 9.14.4.
- Matériau incombustible, 3.1.5.1.**  
conduit de reprise, 3.6.5.8.
- Matière dangereuse**  
(voir aussi Gaz dangereux; Liquide dangereux; Poussière dangereuse)  
aires de plancher, 3.3.1.2.  
conception des aires dangereuses, 3.3.6.  
détecteur de chaleur et de fumée, 9.10.18.4.  
détecteur d'incendie, 3.2.4.10.  
étages au-dessus du sol, 3.2.5.1.  
risque d'explosion, 3.3.1.20.  
sous-sols, 3.3.5.3.  
stockage, 3.3.6.2.  
usines de transformation, 3.3.6.8., 3.3.6.9.
- Mécanisme de fermeture automatique, 3.4.6.13.**
- Mécanisme de verrouillage électromagnétique, 3.4.6.16., 9.9.6.7.**
- Membrane de revêtement intermédiaire, 9.27.3.1., 9.27.3.4., 9.27.3.5., 9.27.3.6.**  
comble brisé, 9.23.17.6.  
intérieur de murs de maçonnerie (à l'), 9.20.13.9.  
normes, 9.27.3.2.  
pose, 9.27.3.3., 9.27.3.6.
- Menuiserie combustible, 3.1.5.9.**
- Métal, 9.3.3.**  
bardage, 5.6.1., 5.9.1.1., 9.27.3.6., 9.27.5.6., 9.27.11.  
épaisseur de la tôle, 9.3.3.1.  
revêtement extérieur, 5.6.1., 5.9.1.1., 9.27.3.6., 9.27.5.6., 9.27.11.  
tôle galvanisée, 9.3.3.2.
- Méthode de performance énergétique, 9.36.5.**  
définitions, 9.36.5.2.  
dessins, devis et calculs, 2.2.8.[C]
- Méthode dynamique**  
charge due au vent, 4.1.7.8.  
charges et effets sismiques, 4.1.8.12.
- Méthode statique, calcul de la charge due au vent, 4.1.7.3.**
- Mezzanine**  
bâtiments du groupe B, division 3, 3.2.2.42., 3.2.2.46.  
charge sur surface de plancher ou de toit, 3.1.5.4.  
conforme aux exigences des passages extérieurs, 3.2.2.12.  
définition, 1.4.1.2.[A]  
degré de résistance au feu, 9.10.8.6., 9.10.9.4.  
établissement commercial (groupe D), 3.2.2.55.  
établissement commercial (groupe E), 3.2.2.64.  
établissement de réunion (groupe A, division 1), 3.2.2.20.  
établissement de réunion (groupe A, division 2), 3.2.2.23.  
établissement de réunion (groupe A, division 3), 3.2.2.29.  
établissement de soins ou de détention (groupe B, division 1), 3.2.2.36., 3.2.2.37.  
établissement de soins ou de détention (groupe B, division 2), 3.2.2.41.

- établissement industriel à risques faibles (groupe F, division 3), 3.2.2.80.
- établissement industriel à risques moyens (groupe F, division 2), 3.2.2.74.
- établissement industriel à risques très élevés (groupe F, division 1), 3.2.2.70.
- garde-corps, 3.3.1.18., 9.8.8.1.
- habitation (groupe C), 3.2.2.47.
- hauteur, 9.5.3.2.
- hauteur de bâtiment, 3.2.1.1., 3.2.1.6., 9.10.4.1., 9.10.4.2.
- moyen d'évacuation, 3.4.2.2., 9.9.8.6.
- nombre de personnes, 3.1.17.1.
- ouvertures dans les planchers et, 3.2.8.
- séparation, 3.2.8.1., 3.2.8.2., 9.10.12.1.
- surcharge, 4.1.5.4.
- surcharge sur surface de plancher ou de toit, 4.1.5.3.
- terminaison, 9.10.12.1.
- Micro-organismes, 6.3.1.6.
- réduction de, 6.3.1.6., 6.3.2.15.
- Miroir
- issue, 9.9.5.6.
- salle de toilettes, 3.8.3.15.
- Mise à l'air libre (voir aussi Ventilation)
- appareil de chauffage, 9.21., 9.33.5.2., 9.33.5.3., 9.33.10.1.
- cheminée, 9.21., 9.33.10.1.
- comble brisé, 9.19.1.4.
- comble ou vide sous toit, 5.3.1.2., 6.3.1.2., 9.19.1.
- explosion, risque d', 3.3.1.20.
- lame d'air dans l'enveloppe, 9.25.5.1., 9.27.2.2.
- lutte contre l'incendie, 3.2.6.6., 3.2.6.9., 3.2.8.7.
- produit de combustion, 6.3.3.1., 9.32.3.8., 9.33.10.1.
- soffite, 9.19.1.2., 9.19.1.3., 9.25.2.4.
- vide sanitaire, 6.3.1.2., 9.18.3.
- vide sanitaire chauffé, 9.18.3.2.
- vide sanitaire non chauffé, 9.18.3.1.
- Monoxyde de carbone
- avertisseur, 9.32.3.8., 9.32.3.9.
- concentration, 6.3.1.4.
- détecteur, 6.3.1.4., 6.9.3.1., 9.32.3.8., 9.32.3.9.
- Monte-charges, détecteur de chaleur et de fumée, 9.10.18.4.
- Mortier, 9.20.3.
- carrelage céramique mural, 9.29.10.2.
- joint, 9.20.4.
- mélange, 9.20.3.2.
- normes, 9.20.3.1.
- précautions par temps froid, 9.20.14.1.
- usage, 9.20.3.2.
- Mousse plastique
- dans construction incombustible, 3.1.5.7., 3.1.5.14., 3.1.5.15.
- isolant, 3.1.5.14., 3.1.5.15.
- isolation thermique, 5.3.1.3., 9.25.2.2., 9.33.6.4.
- pare-vapeur, 9.25.4.2.
- plafonds, 3.1.5.12.
- protection, 3.1.4.2., 3.6.3.2., 9.10.17.10.
- protection contre l'humidité, 9.13.2.5.
- Mouvement de la structure
- chauffe-eau, 9.31.6.2.
- installation mécanique et équipement, 4.1.8.18., 6.2.1.4., 9.33.4.7.
- Mouvement différentiel, 5.2.2.1., 9.27.5.6.
- éléments de séparation de milieux différents, 5.1.4.1., 5.2.2.1.
- poteau, 9.17.2.2.
- revêtement extérieur en métal et en vinyle, 9.27.5.6.
- terrasse et autre plate-forme accessible, 9.12.2.2., 9.23.6.2.
- Moyen d'évacuation, 9.9.
- aires de plancher, 3.3.1.3.
- armoire d'incendie, 3.2.5.11.
- définition, 1.4.1.2.[A]
- deux issues indépendantes, 9.9.9.2.
- dimensions, 9.9.3.
- établissement de soins ou de détention, 3.3.3.3.
- fenêtres et portes, 9.7.2.2.
- obstacle, 3.3.1.23., 3.4.3.3., 9.9.5.5., 9.9.11.2.
- panneau transparent, 3.3.1.19., 9.6.1.4.
- passages extérieurs, 3.2.2.12.
- porte coulissante, 3.3.1.12.
- réunion en plein air, 3.3.2.11.
- structure gonflable, 3.1.6.1.
- tente, 3.1.6.1.
- Mur
- abri d'automobile, 9.35.4.1., 9.35.4.3.
- ancrage, 9.20.11., 9.23.3.4., 9.35.4.3.
- appui, 3.1.10.1., 4.1.5.17.
- appui latéral, 9.20.10., 9.23.10.2.
- calcul de l'aire, 9.36.2.3.
- charge, 4.1.5.16.
- charge due au vent, 4.1.7.5., 4.1.7.6.
- construction, 9.10.11.
- continuité, 3.1.10.3.
- continuité de l'isolation, 9.36.2.5.
- contre-mur extérieur en maçonnerie, 5.6.1.2., 9.20.6.4.
- corridor commun, 9.10.17.5.
- coupe-feu, 3.1.9.1., 9.10.16.2.
- creux (voir Mur creux)
- degré de résistance au feu, 3.1.7.2., 3.1.7.3., 3.1.10.2., 3.2.3.7., 3.2.3.11., 9.10.3., 9.10.3.3., 9.10.8.3., 9.10.11.3., 9.10.14.5., 9.10.15.5.
- écharpe, 9.23.10.2., 9.23.13.
- épaisseur, 9.20.6.
- établissement de soins, 3.3.3.5.
- exposé à un toit adjacent, 3.2.3.15., 9.10.12.2.
- extérieur (voir Mur extérieur)
- fondation, 4.2., 9.15.4.
- garage, 9.35.4.1.
- hauteur, 9.20.6.
- isolant thermique, 9.25.1.1.
- lisse, 9.23.11.
- maçonnerie, 5.6.1.2., 9.20., 9.25.3.4.
- mitoyen (voir Mur mitoyen)
- niche, 9.20.7.
- non-porteur, 9.23.9.8., 9.23.10.1., 9.23.10.6., 9.23.12.1., 9.24.
- ossature, 9.23.10., 9.24.

ouverture autorisée, 9.10.5.  
ouverture dans un mur non-porteur, 9.23.10.6.,  
9.23.12.1., 9.23.12.3., 9.24.2.4., 9.24.3.5., 9.24.3.7.  
ouverture dans un mur porteur, 9.23.10.6.,  
9.23.12.2., 9.23.12.3.  
ouvertures, dimensions maximales, 3.1.10.5.  
porteur, 3.2.1.4., 9.23.9.8., 9.23.10.1., 9.23.10.2.,  
9.23.10.6., 9.23.12.2., 9.23.12.3., 9.24.1.1.  
poteaux de tôle d'acier (en), 9.24.  
protection des mousses plastiques, 9.10.17.10.  
refend (de), ancrage, 9.20.11.  
revêtement extérieur, 9.27.  
revêtement intérieur de finition, 9.29.  
revêtement intermédiaire, 9.23.13., 9.23.17.,  
9.27.3.4., 9.27.3.5.  
saillie combustible, 3.1.10.7.  
séparation, 3.2.8.1.  
soutènement (de), 9.3.2.9., 9.4.4.5., 9.4.4.6.  
stabilité, 3.1.10.1., 4.1.5.17.  
support de mur porteur ou non-porteur, 9.23.9.8.  
surélévation (en) (voir Mur en surélévation)  
système d'alarme incendie, 3.2.4.2.  
système d'étanchéité à l'air, 9.25.3.

**Mur coupe-feu**  
continuité de l'isolation, 9.36.2.5.  
définition, 1.4.1.2.[A]

**Mur creux**  
appui latéral, 9.20.10.1.  
définition, 1.4.1.2.[A]  
encorbellement, 9.20.12.2.  
fixation, 9.20.9.4.  
hauteur et épaisseur, 9.20.6.2.  
mortier, accumulation de, 9.20.13.10.  
protection contre infiltrations de précipitations,  
9.27.2.2.  
solin, 9.20.13.5., 9.20.13.6.  
support des éléments d'ossature, 9.20.8.2.

**Mur en surélévation, 3.1.5.3.**  
conception, 4.1.8.18., 5.6.2.2., 9.20.6.5.  
mur, 3.1.10.4.

**Muret de sécurité pour véhicules, charge, 4.1.5.15.,  
9.8.8.4.**

**Mur extérieur**  
continuité de l'isolation, 9.36.2.5.  
dans construction incombustible, 3.1.5.6.  
degré de résistance au feu, 3.1.7.2., 3.1.7.3., 3.2.3.7.,  
3.2.3.11., 9.10.3.1., 9.10.3.3., 9.10.14.5., 9.10.15.5.  
en construction combustible, 3.1.4.8.  
épaisseur, 9.20.6.1.  
exposé à un autre mur, 3.2.3.14., 9.10.12.3.  
protection des murs adjacents, 3.1.10.6.  
rayonnement, 3.1.7.2.  
restrictions concernant les saillies combustibles,  
3.2.3.6., 9.10.14.5., 9.10.15.5.

**Mur intérieur**  
épaisseur, 9.20.6.3.  
maçonnerie, 9.15.4.10.  
résistance aux fuites d'air, 9.36.2.10.  
séparation, 9.10.12.3.

**Mur mitoyen, 9.10.9.**  
continuité de l'isolation, 9.36.2.5.

coupe-feu, 9.10.11.  
définition, 1.4.1.2.[A], 3.2.3.4.  
mur, utilisé comme, 9.10.11.1., 9.10.11.2.  
résistance aux fuites d'air, 9.36.2.10.

## N

**Nappe artésienne, définition, 1.4.1.2.[A]**  
excavations, 4.2.5.5.

**Nappe phréatique, niveau de, 9.4.4.3.**

**Nappe souterraine**  
définition, 1.4.1.2.[A]  
fondations, 2.2.4.6.[C]

**Nappe souterraine, niveau de la, définition, 1.4.1.2.[A]**  
contrôle des excavations, 4.2.5.5.  
fondations et, 4.2.2.1., 4.2.2.4., 4.2.4.3., 4.2.4.9.  
niveau, 9.14.5.3., 9.15.3.4., 9.16.3.2.

**Nappe suspendue, 1.4.1.2.[A]**  
excavations, 4.2.5.5.

**Neige**  
accumulation de, 5.6.2.2.  
charge due à la (voir Charge due à la neige)

**Nez de marche, 9.8.4.8.**

**Niche, 9.20.7.**

**Nitrate d'ammonium, 3.3.6.6.**

**Niveau de la nappe souterraine, 1.4.1.2.[A], 4.2.4.9.,  
9.15.3.4.**

**Niveau d'issue**  
définition, 1.4.1.2.[A]  
le plus bas, 3.2.6.2., 3.4.3.2., 3.4.5.2.

**Niveau moyen du sol, 1.4.1.2.[A], 3.2.3.18., 3.2.5.1.**

**Nivellement, 5.1.2.1.**  
eau de surface, 5.7.1.1., 9.14.6.  
excavation, 9.14.4.3.  
infiltration d'eau, 5.7.1.1., 9.16.3., 9.18.5.  
remblayage, 9.8.10.3., 9.12.3.2.

**Nombre de personnes, 3.1.17.1., 9.9.1.3.**  
alarme incendie, 3.2.4.1.  
définition, 1.4.1.2.[A]  
escalier d'issue, 3.4.3.1.  
moyens d'évacuation, 9.9.7.1.  
sièges, 3.3.2.2.  
système d'alarme, 3.2.4.22.

**Normes, matériaux, 1.3.1.2., 1.5.[A], 5.9.1.1.**

**Numérotation des étages, 3.5.4.2.**  
chiffres arabes, 3.4.6.19., 9.9.11.5.  
issue, 3.4.6.19.

## O

**Objectifs, 2.2.1.1.[A]**  
domaine d'application, 2.1.1.2.[A]

**Objectifs du CNB, 2.2.[A], 3.2.[A]**

**Obstacle**  
accès à l'issue, 3.3.1.23.  
moyen d'évacuation, 9.9.5.  
obstruction de l'issue, 3.4.6.11., 9.9.11.2.

**Obturation (voir Dispositif d'obturation)**

Occupation  
détérmination des dimensions des bâtiments,  
1.3.3.4.[A]  
et charges en direct, 4.1.5.3.  
et détermination des dimensions des bâtiments,  
1.3.3.4.[A]

Odeur (voir Système de suppression des odeurs)

Ordures  
conteneur, 3.6.3.3.  
local dans lequel débouche un vide-ordures,  
3.6.2.5., 3.6.3.3., 9.10.10.6.  
vide-ordures, 3.6.3.3., 5.8.1.2.

Orifice de ventilation  
appareil à gaz, 9.33.10.1.  
conception, 9.19.1.2.  
normes, 9.19.1.2.  
surface, 9.19.1.2.

Ornements extérieures, charge due au vent,  
4.1.7.11.

Orphelinat, 3.2.4.3.

OSB (voir Panneau de copeaux orientés)

Ossature  
bois (de), 9.23.  
bois (de), clouage, 9.23.3.4.  
calcul de la résistance thermique, 9.36.2.4.  
du toit et du plafond, appui sur mur creux, 9.20.8.3.  
entaille, 9.23.5.2.  
ferme, 9.23.14.11.  
plafond, 9.23.14.  
portées maximales, 9.23.4.  
poteaux de tôle d'acier (en), 9.24.  
protection autour de surface de cuisson, 9.10.22.3.  
toit (de) (voir Ossature de toit et de plafond)  
trou, 9.23.5.1.

Ossature de bois, éléments structuraux alternatifs,  
9.23.1.1.

Ossature de toit et de plafond, 3.1.4.7., 9.23.14.  
charge, 9.4.2.1., 9.4.2.2., 9.4.2.4.  
ferme de toit, 9.4.2.2., 9.23.5.5., 9.23.14.11.  
revêtement, 3.1.5.3., 9.23.16.

Ouverture  
conduit, 6.3.2.9., 9.10.5.1., 9.33.6.10.  
escalier, 3.2.8.2.  
escalier mécanique, 3.2.8.2.  
établissement de soins ou de détention, 3.3.3.2.  
garage de réparation, 3.3.5.4.  
garde-corps, 3.3.1.18., 3.4.6.6., 9.8.8.5.  
mur exposé à un toit adjacent, 3.2.3.15., 9.10.12.2.  
mur extérieur, 3.2.3.1., 3.2.3.13., 3.2.3.17., 9.9.4.4.,  
9.9.4.5., 9.9.4.6., 9.10.12.3., 9.10.14., 9.10.15.  
palier avec, 3.4.6.4.  
palissade (dans une), 8.2.1.3.  
paroi de faux-plafond, 3.1.9.6., 9.10.5.  
protection contre l'incendie, 9.10.1.3.  
registre, 9.24.3.7.  
séparation, 3.1.8.6., 3.2.3.13., 3.3.3.2., 3.4.4.4.,  
9.10.5., 9.10.9.3., 9.10.13., 9.10.13.8.  
séparation, portes, 3.1.8.1.  
trottoir roulant, 3.2.8.2.  
ventilation naturelle, 9.32.2.2.

Ouverture d'accès  
(voir aussi Panneau d'accès)  
installation CVCA, 6.8.1.1.  
Ouverture d'accès, 8.2.1.3.  
Ouvrage provisoire, 4.1.1.3.

## P

Palier, 9.8.6.  
antidérapant, 3.4.6.1., 9.8.9.6.  
baie de porte, 3.4.6.3.  
configurations, 9.8.6.3.  
dimensions, 3.4.3.4., 3.4.6.4., 9.8.6.3.  
escalier, 9.8.6.  
garde-corps, 3.4.6.6., 9.8.8.  
hauteur au-dessus d'un, 9.8.6.4.  
hauteur entre les, 3.4.6.3., 9.8.4.4., 9.8.5.5.  
ouverture dans, 3.4.6.4.  
porte, 3.4.3.3., 9.8.6.2., 9.8.6.3., 9.9.6.1.  
rampe, 3.4.6.3., 9.8.6.  
sans obstacles, 3.8.3.5.

Palissade, 8.2.1.3.  
chantier, 8.2.3.2.

Panneau d'accès, 3.2.5.1., 9.10.20.1.  
(voir aussi Ouverture d'accès)

Panneau de copeaux  
bardage, 9.27.3.6., 9.27.5., 9.27.10.  
couche de pose, 9.30.2.  
coupe-feu, 3.1.11.7., 9.10.16.3.  
 finition intérieure, 9.29.9.  
matériau, 9.3.2.4.  
normes, 5.9.1.1., 9.23.15.2., 9.23.16.2., 9.23.17.2.,  
9.27.10.1., 9.29.9.1., 9.30.2.2.  
protection du soffite contre le feu, 9.10.12.4.  
revêtement extérieur, 5.9.1.1., 9.27.2.4., 9.27.3.6.,  
9.27.5., 9.27.10.  
revêtement intermédiaire, 9.3.2.4., 9.23.3.5.,  
9.23.10.2., 9.23.17.2., 9.23.17.5.  
support de couverture, 9.3.2.4., 9.23.3.5., 9.23.16.  
support de revêtement de sol, 9.3.2.4., 9.23.3.5.,  
9.23.15.2., 9.23.15.5.  
tolérance, 9.3.2.7.

Panneau de copeaux orientés (OSB)  
bardage, 9.27.2.4., 9.27.3.6., 9.27.5., 9.27.10.  
couche de pose, 9.30.2.  
coupe-feu, 3.1.11.7., 9.10.16.3.  
matériau, 9.3.2.4.  
normes, 5.9.1.1., 9.23.15.2., 9.23.16.2., 9.23.17.2.,  
9.27.10.1., 9.29.9.1., 9.30.2.2.  
protection du soffite contre le feu, 9.10.12.4.  
revêtement extérieur, 5.9.1.1., 9.27.2.4., 9.27.3.6.,  
9.27.5., 9.27.10.  
revêtement intérieur de finition, 9.29.9.  
revêtement mural intermédiaire, 9.3.2.4., 9.23.3.5.,  
9.23.10.2., 9.23.13., 9.23.17.2., 9.23.17.5.  
support de couverture, 9.3.2.4., 9.23.3.5., 9.23.17.5.  
support de revêtement de sol, 9.3.2.4., 9.23.15.2.,  
9.23.15.5.  
tolérance, 9.3.2.7.

- Panneau de distribution, éclairage de sécurité, 3.2.7.10.
- Panneau de fibres  
 clouage, 9.29.8.3.  
 épaisseur, 9.29.8.2.  
 fixation, 9.29.8.3.  
 installation, 9.29.8.3., 9.29.8.4.  
 isolant, 9.29.8.  
 normes, 9.29.8.1.  
 revêtement mural intermédiaire, 9.23.17.2., 9.23.17.3., 9.25.5.1.  
 support de couverture, 9.23.16.7., 9.25.5.1.
- Panneau de fibres dur  
 bardage, 9.27.2.4., 9.27.3.6., 9.27.5., 9.27.9.  
 clouage, 9.29.7.3.  
 couche de pose, 9.30.2.2.  
 épaisseur, 9.3.2.7., 9.29.7.2.  
 fixation, 9.29.7.3.  
 normes, 5.9.1.1., 9.27.9.1., 9.29.7.1.  
 revêtement extérieur, 9.27.2.4., 9.27.3.6.  
 revêtement intérieur de finition, 9.29.7.
- Panneau de particules  
 couche de pose, 9.30.2.2.  
 normes, 9.23.15.2., 9.29.9.1., 9.30.2.2.  
 revêtement intérieur de finition, 9.29.9.  
 support de revêtement de sol, 9.23.15.2.
- Panneau de plafond, préfabriqué, 3.1.5.7.
- Panneau de polyester renforcé de fibres de verre, 9.26.14.1.
- Panneau latéral translucide, 3.3.1.19., 9.7.1.1.
- Panneau mural, préfabriqué, 3.1.5.7.
- Panneau mural contreventé  
 ancrage, 9.23.6.1.  
 contreplaqué, 9.29.6.3.  
 définition, 1.4.1.2.[A]  
 emplacement des vis, 9.29.5.9.  
 fixation, 9.23.3.4., 9.23.3.5.  
 matériau, 9.23.13.6.  
 panneau de copeaux ou de copeaux orientés (OSB), 9.29.9.3.  
 support des murs, 9.23.9.8.
- Panneau transparent, 3.3.1.19., 3.4.1.8., 9.6.1.4., 9.7.2.1., 9.9.4.3.
- Papier de revêtement (voir Membrane de revêtement intermédiaire)
- Parcours sans obstacles  
 ascenseur, 3.8.3.2.  
 aires de plancher, 9.5.2.2.  
 allées extérieures, 3.8.3.3.  
 ascenseur, 3.8.3.7.  
 fontaine, 3.8.3.10.  
 immeubles d'appartements, 9.5.2.3.  
 largeur, 3.8.3.2.  
 normes de conception, 3.8.3.1.  
 place pour fauteuil roulant, 3.8.3.21.  
 porte et baie de porte, 3.8.3.6.  
 signalisation, 3.8.3.9.  
 W.-C., 3.8.3.9.
- Pare-air, résistance aux fuites d'air, 9.36.2.10.
- Pare-feu, 3.1.5.10., 3.1.11.  
 comble brisé, 9.10.16.1.  
 combles brisés ou en mansarde, 3.1.11.5.  
 combustible, 3.1.5.2.  
 dans l'ensemble de toit, 3.1.11.5., 3.1.11.7.  
 dans les constructions incombustibles, 3.1.11.3.  
 dans les murs, 3.1.11.2.  
 débord de toit, 3.2.3.16.  
 définition, 1.4.1.2.[A]  
 des vides de construction horizontaux, 3.1.11.5.  
 ensembles de plafond, 3.1.11.5.  
 matériaux, 3.1.11.7., 9.10.16.3.  
 tuyau et conduit, 9.10.16.4.  
 vide de construction, 3.1.11., 9.10.16.1.
- Parements en pierre ou en béton, 9.20.6.6.
- Pare-vapeur, 9.25.4.  
 définition, 1.4.1.2.[A]  
 exigences, 5.5.1.1., 9.25.4.1.  
 mise en oeuvre, 5.5.1.2., 9.23.2.2., 9.25.4.3.  
 normes, 5.9.1.1., 9.25.4.2.  
 perméance, 5.5.1.2., 9.25.4.2.  
 produits, 9.25.4.3.  
 protection contre l'humidité, 9.13.2.5.
- Paroi de faux-plafond  
 clapet, 9.10.13.14.  
 degré de résistance au feu, 3.6.4.3., 9.10.3.4.  
 ouverture, 3.1.9.1., 3.1.9.6., 9.10.5., 9.10.9.6., 9.10.9.7.
- Parquets mosaïques, 9.30.4.
- Passage, 9.9.2.1.  
 extérieur, 3.1.13.10., 3.2.2.12.  
 issue (d'), 3.4.1.4.  
 véhicules (pour), 3.2.3.18.
- Passage couvert  
 chantier, 8.2.1.1., 8.2.1.2.  
 construction, 8.2.1.2.
- Passage extérieur  
 degré de résistance au feu, 9.10.8.8.  
 dérogations, 3.4.4.3.  
 issue, 3.3.1.15., 3.4.1.5., 9.10.17.4.  
 séparation, 9.9.4.2.  
 sortie, 9.9.9.3.
- Passage piéton  
 définition, 1.4.1.2.[A]  
 détecteur de fumée, 3.2.4.11.  
 extérieur, 9.9.4.2., 9.9.9.3., 9.10.8.8., 9.10.17.4.  
 isolement des bâtiments, 3.2.3.19.  
 reliant les bâtiments, 9.10.21.4.  
 souterrain, 3.1.13.9., 3.2.3.20.
- Passage piéton souterrain, 3.2.3.20., 3.2.7.3.  
 éclairage, 9.9.12.3.  
 revêtement de finition incombustible, 3.1.13.9.
- Passerelle, 4.1.5.3.  
 protection contre l'incendie, 9.10.1.3.
- Peinture, 3.1.5.2., 9.23.8.2.  
 poteau, 9.17.3.3.
- Pénétration, concept de, 3.1.9.1.
- Pénitencier (voir Zone de détention cellulaire)
- Pension de famille, séparation, 9.10.9.14.
- Performance énergétique, dessins, devis et calculs, 2.2.8.[C]
- Pergéisol, 4.2.4.10., 9.15.1.2.
- Perron de garage, 9.3.1.6.

- Petit monte-charge, 3.5.1.1., 3.5.2.1.
  - vides techniques verticaux, 3.5.3.2.
- Pièce, hauteur, 3.7.1.1., 9.5.3.
- Pierre, 9.20.2.5., 9.20.8.5.
  - éléments de maçonnerie, 9.20.2.5.
  - parements, 9.20.6.6.
  - vernis, 9.20.8.5.
- Pieu, 1.4.1.2.[A], 4.1.8.16.
  - fondation, 4.2.3.8.
- Pilastre, 9.15.5.3., 9.20.8.4.
- Pilier, 9.15.2.3.
  - ancrage, à un, 9.20.11.6.
- Piscine intérieure, 9.36.3.8.
  - chauffe-piscines, 9.36.4.
  - commandes, 9.36.4.6.
- Plafond
  - calcul de l'aire, 9.36.2.3.
  - des corridors, 3.1.13.6.
  - isolant thermique, 9.25.1.1.
  - mousses plastiques dans, 9.10.17.10.
  - ouverture autorisée, 9.10.5.
  - plénium, utilisé comme, 3.1.9.7.
  - résistance thermique effective, 9.36.2.6.
  - revêtement de finition, 3.1.5.12., 9.29.
  - solive, 9.23.14.1., 9.23.14.7.
  - solive de plancher, fixé aux, 9.23.9.4.
  - suspendu, 9.10.3.4.
  - système d'étanchéité à l'air, 9.25.3.
- Plancher
  - ancrage, 9.20.11.1.
  - chape de béton, 9.23.4.4.
  - construction en gros bois d'oeuvre, 3.1.4.7.
  - degré de résistance au feu, 9.10.3.1., 9.10.8.1., 9.10.8.8.
  - degré pare-flammes, 9.10.3.1.
  - diaphragme, servant de, 4.1.8.15., 4.1.8.18.
  - élément d'appui, 3.1.4.7., 3.2.1.4.
  - éléments combustibles autorisés, 3.1.5.10.
  - garage, 9.35.2.2.
  - isolant le premier étage du deuxième, 9.10.21.3.
  - isolant thermique, 9.25.1.1.
  - porte-à-faux (en), 9.23.9.9.
  - protection contre l'humidité, 9.13.2.1.
  - résistance thermique, 9.36.2.8.
  - revêtement de sol, 9.30.
  - séparation, 9.10.9.4., 9.10.12.1.
  - solive, 9.23.4.2., 9.23.4.4., 9.23.9.
  - support de revêtement de sol, 9.23.15.
  - surcharge, 4.1.5., 9.23.1.1., 9.23.4.1., 9.23.4.2., 9.23.4.4.
  - système d'étanchéité à l'air, 9.25.3.
  - terminaison, 9.10.12.1.
  - vibrations, 4.1.3.6.
- Plancher sur sol (voir aussi Dalle sur sol)
  - assise, 9.16.2.2.
  - béton, 9.16.4.
  - bois, 9.16.5.
  - drainage, 9.16.3.
  - gaz souterrain, 5.4.1., 9.25.3.6.
  - imperméabilisation, 9.13.3.1., 9.13.3.5.
  - logement (dans un), 9.16.1.3.
  - protection contre l'humidité, 9.13.2.1., 9.13.2.6.
  - radon, 9.13.4.
  - soulèvement dû à la pression hydrostatique, 9.16.3.2.
- Plancher sur sol, 9.16.
- Plan de sécurité incendie, 1.1.4.1.
- Plans, devis et calculs, 2.2.2.2.[C]
  - élément de séparation des milieux différents, 2.2.5.[C]
    - fondation, 2.2.4.6.[C], 2.2.4.7.[C]
    - implantation (d'), 2.2.2.2.[C]
    - installation CVCA, 2.2.6.2.[C], 6.1.3.1.
    - protection contre l'incendie, 2.2.3.[C]
    - résistance structurale, 2.2.4.[C], 4.1.1.4.
    - système de gicleurs, 2.2.3.2.[C]
- Plans d'implantation, 2.2.2.2.[C]
- Plaque de plâtre, 3.1.11.7., 3.2.3.7.
  - barrière thermique, 3.1.5.13., 3.1.5.14., 3.1.5.15.
  - fixation, 9.29.5.5., 9.29.5.8., 9.29.5.9.
  - issue, 9.9.4.2.
  - murs, poteaux et arcs porteurs, 9.10.8.3.
  - normes, 9.10.9.2., 9.29.5.2.
  - normes de matériaux, 9.29.5.2.
  - pose, 9.29.5.3., 9.29.5.8., 9.29.5.9.
  - revêtement intérieur de finition, 9.29.5.
  - revêtement mural intermédiaire, 9.23.17.2., 9.23.17.3.
- Plate-formes, servant de toit, 9.26.1.1.
- Platelage de toit métallique, 3.1.14.2.
- Plénium
  - combustible, 9.33.6.2.
  - conduits combustibles, 3.1.5.18.
  - construction, 6.3.2.3., 9.33.6.6.
  - dans les constructions combustibles, 3.1.4.3.
  - définition, 1.4.1.2.[A]
  - dégagement, 3.6.5.6., 6.3.2.6., 9.33.6.8.
  - générateur d'air chaud, 9.33.6.6.
  - isolation thermique, 9.33.6.4.
  - matériaux, 6.3.2.3., 9.33.6.2.
  - pièce de fixation, 9.33.6.2.
  - plafond, utilisé comme, 3.6.4.3.
  - pose, 9.33.6.7.
  - raccord, 6.3.2.3., 9.33.6.2.
  - reprise d'air, 3.6.4.3., 9.32.3.4.
  - réseaux de conduits d'air et, 3.6.5.1.
  - revêtement, 3.6.5.4., 9.33.6.4.
  - revêtement intérieur, 6.3.2.5., 9.33.6.4.
  - ruban d'étanchéité, 9.33.6.3.
  - vide de faux-plafond, utilisé comme, 3.1.9.7.
  - vide sanitaire, 9.18.7.1.
- Plomberie, 7
  - alimentation en eau, 9.31.3.
  - appareil, 3.7.2., 9.31.4.1.
  - barre d'appui, 9.31.2.3.
  - chauffe-eau, 9.31.6.
  - exigences, 3.7.2., 3.8.2.8., 7.1.3., 9.31.4.
  - installation de (conception et réalisation), 1.4.1.2.[A], 7.1.2.1.
  - logement (dans un), 3.7.2., 7.1.3.2., 9.31.
  - logement (dans un), W.-C., 9.31.4.1.

protection contre la corrosion, 9.31.2.2.  
 sans obstacles, 3.8.2.8.  
 tuyauterie combustible, 3.1.5.20., 9.10.9.7.

Pneus, stockage de, 3.3.6.5.

Poêle, 1.4.1.2.[A], 9.33.5.3.

Poêle-cuisinière  
 (voir aussi Surface de cuisson)  
 définition, 1.4.1.2.[A]  
 dégagement, 9.10.22.  
 normes, 9.22.10., 9.33.5.3.

Point d'éclair, définition, 1.4.1.2.[A]

Pompe d'incendie, 3.2.4.9., 3.2.5.9., 3.2.5.18., 9.10.1.3.

Pompiers, 3.2.6.2., 3.2.6.5., 3.2.8.7.

Pont roulant, 4.1.3.2., 4.1.5.11.

Pont thermique, 5.3.1.3.  
 résistance thermique, 5.3.1., 9.25.1., 9.25.5.1.

Porte  
 accès de passage en cas d'urgence, 3.4.6.18.  
 acier (en), 9.10.13.6.  
 avec protection des mousses plastiques, 3.1.4.2.  
 battante, 3.8.3.6.  
 bois à âme (en), 9.10.13.  
 butoir, 9.10.13.16.  
 cabine de W.-C., 3.8.3.11.  
 cadre de porte, 9.27.4.1.  
 calcul de l'aire, 9.36.2.3.  
 caractéristiques thermiques, 9.36.2.7.  
 contre-porte, 5.9.2.4., 9.6.1.4., 9.7.3.1., 9.7.3.3.  
 corridor (dans un), 3.3.1.13., 3.3.3.3., 9.9.6.1.,  
 9.10.13.  
 coulissante (voir Porte coulissante)  
 coupure thermique, 5.9.2.4., 9.7.3.3.  
 dans barrière étanche à la fumée, 9.10.9.3.  
 dégagement du pêne, 3.3.1.13., 3.3.2.7., 3.4.6.16.  
 degré de résistance au feu, 3.1.8.4.  
 de visite, 6.2.1.3.  
 dimensions, 3.3.3.4., 9.5.5., 9.9.6.2., 9.9.6.3.  
 dispositif de fermeture automatique, 3.1.8.13.,  
 9.10.13.10., 9.10.13.15.  
 dispositif de maintien en position ouverte,  
 3.1.8.14., 9.10.13.11.  
 entre un logement et un garage, 9.10.13.15.  
 équipée d'un mécanisme d'ouverture électrique,  
 3.8.3.6.  
 évacuation des chambres, 9.9.10.1.  
 évacuation à partir d'une suite, 9.9.6., 9.9.7.4.,  
 9.9.7.6., 9.9.8., 9.9.9.  
 extérieure, 5.3.1.2., 5.4.1.2., 9.7.4.3., 9.7.5.2.  
 fabriquée en usine ou préassemblée, 9.7.4.  
 fabriquée sur le chantier, 9.7.5.  
 force d'ouverture, 9.9.6.8.  
 garage de stationnement, 9.9.6.4.  
 indice de propagation de la flamme, 3.1.13.2.,  
 3.1.13.7., 9.10.17.1.  
 installation, 9.7.6.  
 issue, 3.1.8.14., 3.4.5.1., 3.4.6.11., 3.4.6.12., 3.4.6.16.,  
 9.9.6.  
 issue, nombre et placement, 9.9.7.4.  
 limite d'augmentation de température, 3.1.8.17.  
 local contenant un incinérateur, 3.6.2.6.  
 local technique, 3.6.2.6., 9.10.13.12.  
 logement, 3.1.13.2., 9.5.5.1.  
 logement accessoire, 9.5.5.1.  
 mécanisme d'enclenchement, 9.10.13.9.  
 mécanisme de verrouillage, 3.4.6.17., 3.4.6.18.  
 mouvement de, 9.9.6.4.  
 moyen d'évacuation (dans un), 3.3.1.13., 3.4.6.10.,  
 3.4.6.11., 9.9.6., 9.9.7., 9.10.13.  
 normes, 5.3.1.2., 5.4.1.2., 9.7.4., 9.10.13.2.  
 obstruction, 9.9.6.1., 9.9.6.3.  
 palier, ouvrant sur un, 9.8.6.2., 9.8.6.3.  
 panneaux vitrés ou transparents, 3.4.1.8.  
 parcours sans obstacles, 3.8.3.1., 3.8.3.6.  
 performance, 9.7.3.  
 protection, 9.8.8.1.  
 proximité des marches, 9.9.6.6.  
 quincaillerie, 3.1.8.15., 3.3.1.19., 3.3.3.5., 3.4.6.16.,  
 9.9.6.7., 9.9.6.8.  
 résistance aux fuites d'air, 9.36.2.10.  
 résistance à l'intrusion, 9.7.5.2.  
 salle de bains, 9.5.5.3.  
 sens d'ouverture, 3.3.1.11., 3.3.3.3., 3.4.6.10.,  
 3.4.6.12., 3.6.2.6., 9.9.6.5., 9.10.13.12.  
 séparation coupe-feu, 3.1.8.5., 3.1.8.12., 3.1.8.15.,  
 3.1.8.17., 3.3.3.5., 9.10.13.  
 seuil, 3.4.6.11., 3.8.3.6., 3.8.3.16.  
 seuil, hauteur du, 9.8.8.1.  
 signalisation, 3.4.5.1.  
 sortie (de) (voir Porte de sortie)  
 suite d'entreposage, 9.9.6.4.  
 toilette commune, 9.5.5.2.  
 tournante (voir Porte tournante)  
 verre, 3.3.1.19., 9.6., 9.9.4.3.  
 verre, caractéristiques thermiques, 9.36.2.7.  
 vitre, 9.6.1.3.

Porte coulissante, 3.3.1.12., 9.6.1.4., 9.7.3.1.  
 issue, 3.4.6.14.  
 moyen d'évacuation, 9.9.6.4.  
 normes, 5.3.1.2., 5.4.1.2., 9.7.4.2.  
 sans obstacles, 3.8.3.6.

Porte de sortie, 3.3.1.5., 3.3.1.6.

Portée, 9.23.4.  
 chevron, solive et poutre en bois, 9.23.4.2., 9.23.4.4.,  
 9.23.4.5.  
 poutre en acier, 9.23.4.3.

Porte-savon sans obstacles, 3.8.3.16.

Porte tournante, 3.4.6.15., 9.9.6.4.

Porteur, définition, 1.4.1.2.[A]

Poste central d'alarme et de commande, 3.2.4.22.,  
 3.2.6.4., 3.2.6.7.

Poste de police, 3.1.2.4.

Poste d'incendie (voir Pompiers)

Poteau, 9.17.  
 abri d'automobile, 9.35.3.4., 9.35.4.2., 9.35.4.3.  
 acier (en), 9.17.3.  
 acier ou en bois (en), 9.10.14.5., 9.10.15.5.  
 ancrage, 9.23.6.2., 9.35.4.3.  
 béton (en), 9.17.6.  
 degré de résistance au feu, 9.10.8.3.  
 garage, 9.35.4.2., 9.35.4.3.  
 maçonnerie (en), 9.17.5.

- supporté par de la maçonnerie ou du béton, 9.20.8.4.
- support latéral, 9.17.2.2.
- Poteau de mur, entaillé, 9.23.5.
- Poteau de tôle d'acier, 9.24.
  - contreventement et support latéral, 9.24.1.5.
  - dimensions, 9.24.2.1., 9.24.2.5.
  - emplacement, 9.24.3.3.
  - épaisseur du métal, 9.24.1.3., 9.24.2.2., 9.24.2.4., 9.24.2.5.
  - espacement, 9.24.2.1., 9.24.2.5.
  - fixation, 9.24.1.4., 9.24.3.6.
  - mur ayant un degré de résistance au feu, 9.24.2.4., 9.24.3.2.
  - normes, 9.24.1.2.
  - ouverture (près d'une), 9.24.2.4., 9.24.3.5., 9.24.3.7.
- Poteau en bois, 9.17.4., 9.23.10.
  - angle et intersection, 9.23.10.5.
  - continuité, 9.23.10.4.
  - contreventement, 9.23.10.2.
  - dimensions, 9.23.10.1.
  - direction, 9.23.10.3.
  - espacement, 9.23.10.1.
  - ouverture (près d'une), 9.23.10.6.
  - qualité du bois, 9.3.2.1.
  - support latéral, 9.23.10.2.
- Poussière combustible
  - définition, 1.4.1.2.[A]
  - robinets d'incendie armés, 3.2.5.11.
- Poussière dangereuse, 6.9.1.2.
  - (voir aussi Matière dangereuse)
- Poutre, 9.23.4., 9.23.8.
  - acier (en), 9.23.4.3., 9.23.8.2.
  - appui, 9.23.8.1.
  - bois composé (en), 9.23.4.2., 9.23.4.4., 9.23.8.3.
  - bois (en), 9.23.4.2., 9.23.4.4., 9.23.8.3.
  - bois lamellé-collé (en), 9.23.4.2., 9.23.4.4.
  - dimensions, 9.23.4.1.
  - faîte, 9.23.14.8.
  - portée, 9.23.4.1., 9.23.4.2., 9.23.4.4.
  - qualité du bois, 9.3.2.1.
  - supportée par de la maçonnerie ou du béton, 9.10.9.9., 9.15.5., 9.20.8.3., 9.20.8.4., 9.21.5.3., 9.23.2.2., 9.23.2.3.
  - traitement de protection, 9.23.2.2., 9.23.2.3.
- Précipitations, 5.6.
  - infiltration des, 5.6.1.1., 5.6.2.1., 9.27.2.
  - protection contre les (voir Protection contre les précipitations)
- Premier étage, 1.4.1.2.[A], 3.2.2.15., 3.2.5.1., 3.2.8.2.
- Pression hydrostatique, 4.2.4.8., 5.7.2., 9.13.3.1., 9.16.3.2.
- Prise d'air
  - (voir aussi Bouche de prise d'air)
  - aire, 9.32.3.13.
  - emplacement, 6.3.2.9., 9.32.3.13.
  - grille, 6.3.2.9., 9.33.6.10.
  - indication, 9.32.3.13.
  - protection, 6.3.2.9., 9.32.3.13.
  - raccordement, 9.33.6.6.
- Prise de courant, 9.34.1.1., 9.34.2.2.
- Prise de refoulement, 3.2.5.9., 3.2.5.10.
- Prison (voir Zone de détention cellulaire)
- Produit d'étanchéité, 9.7.6.2.
  - bardage, 9.27.4., 9.27.8.4., 9.27.9.3., 9.27.9.4., 9.27.10.3.
  - norme, 9.27.4.2.
  - propriétés des matériaux, 9.27.4.2.
  - revêtement extérieur, 9.27.4., 9.27.8.4., 9.27.9.3., 9.27.9.4., 9.27.10.3.
- Profilé en U
  - épaisseur du métal, 9.24.1.3., 9.24.2.3., 9.24.2.4.
  - fixation, 9.24.3.1.
  - mise en oeuvre, 9.24.3.1.
  - mur ayant un degré de résistance au feu (dans un), 9.24.3.2.
  - ouvertures (aux), 9.24.2.4.
- Profondeur de pénétration du gel, 1.1.3.2., 9.12.2.2.
- Propriétaire, définition, 1.4.1.2.[A]
- Protection contre la corrosion
  - (voir aussi Protection contre la détérioration)
  - chauffe-eau, 9.31.6.3.
  - conduit, 6.3.2.3., 9.33.6.2., 9.33.6.7.
  - éléments de fixation en maçonnerie, 9.20.16.1.
  - éléments de séparation de milieux différents, 5.1.4.2.
  - fixation du bardage, 9.27.5.5.
  - grille et grillage, 6.3.2.9., 9.32.3.13.
  - linteau en acier, 9.20.5.2.
  - plomberie, 9.31.2.2.
  - poutre en acier, 9.23.8.2.
  - tuyau, 9.31.2.2.
- Protection contre la détérioration
  - (voir aussi Protection contre la corrosion)
  - éléments de séparation de milieux différents, 5.1.4.2.
  - galvanisation, 9.20.16.1.
  - ossature en bois, 9.23.2.2., 9.23.2.3.
  - pare-vapeur, 5.5.1.2.
  - termites et pourriture, 9.3.2.9.
- Protection contre la foudre, 3.6.1.3.
- Protection contre le gel
  - (voir aussi Effet du gel)
  - béton, 9.3.1.9.
  - escalier, 9.8.10.3.
  - excavation, 9.12.1.3.
  - fondation, 9.12.1.3.
  - installation CVCA, 6.2.1.6., 9.33.4.5.
  - maçonnerie, 9.20.14.1.
  - plaque de plâtre, 9.29.5.10.
  - robinet d'incendie armé, 9.10.21.9.
  - stucco, 9.28.6.1.
  - systèmes de protection contre l'incendie, 9.10.20.5.
- Protection contre le gel, 3.2.5.17.
- Protection contre les précipitations, 5.6.1.1., 5.6.2.1., 9.20.13., 9.26.
  - étanchéité, 9.27.4.
- Protection contre les termites, 4.3.1.3., 9.3.2.9., 9.12.1.1., 9.15.5.1.
- Protection contre l'humidité
  - autorisée, 5.7.3.4.
  - domaine d'application, 9.13.1.1.



exigences, 9.13.2.1.  
fondation, 9.13.2.  
installation, 9.13.2.4.  
mur, 9.13.2.1., 9.13.2.3., 9.13.2.4., 9.20.13.9., 9.23.2.3.  
normes, 5.9.1.1., 9.13.2.2.  
plancher, 9.23.2.3.  
plancher sur sol, 9.13.2.1., 9.13.2.6.  
préparation de la surface, 9.13.2.3.  
protection des revêtements intérieurs de finition  
contre l'humidité, 9.13.2.5., 9.20.13.9., 9.23.2.3.  
vide sanitaire, 9.18.6.

Protection contre l'incendie, 3.2.3.9.  
bâtiment de chantier, 9.10.21.  
câble électrique, 3.2.7.10.  
caractéristiques, 3.1.1.4.  
cuisinière au gaz, 9.10.22.  
cuisinière électrique, 9.10.22.  
dérogations, 3.2.2.3.  
distance limitative, 3.2.3.  
extincteur portatif, 9.10.21.8.  
fours, 9.10.22.  
issue, 9.9.4.  
logement, 9.10.  
mise à l'essai, 3.2.9.1.  
mise à l'essai des systèmes de sécurité, 9.10.1.2.  
plan de sécurité incendie, 1.1.4.1.  
renseignements, 2.2.3.1.[C]  
structure (de la), 3.2.2.3.  
surfaces de cuisson, 9.10.22.  
systèmes d'avertissement résidentiels, 3.2.4.21.,  
9.10.19.8.  
systèmes de sécurité, 9.10.1.2.  
vide sanitaire, 9.18.7.

Protection contre l'infiltration de gaz souterrains,  
5.4.1., 9.13.4.  
domaine d'application, 9.13.1.1.  
mur en contact avec le sol, 9.25.3.4.  
plancher sur sol, 9.16.2.1., 9.25.3.6.  
protection exigée, 5.4.1.2., 9.13.4.2.  
vide sanitaire, 9.13.4.2., 9.18.6.2.

Protection des éléments structuraux, 3.2.2.3., 3.2.3.9.,  
9.10.8.

Protégé par gicleurs, définition, 1.4.1.2.[A]  
Puisard, 9.14.5.2.  
Puissance nominale des sons aériens, 5.8., 9.11.  
Puit de lumière, 9.14.6.3.  
Puits  
eau potable (d'), 9.14.6.2.  
margelle, 9.9.10.1., 9.14.6.3.  
perdu, 9.14.5.3.

## Q

Qualité de l'air, alimentation électrique de secours,  
3.2.7.9.  
Qualité d'exécution, 2.2.7.4.[C]  
Quincaillerie de porte  
cabines de W.-C., 3.8.3.11.  
de maintien en position ouverte, 3.1.8.14.

dispositif de fermeture automatique, 9.10.13.10.,  
9.10.13.15.  
dispositif de maintien en position ouverte,  
9.10.13.11.  
dispositifs de déverrouillage et de manoeuvre,  
3.3.1.13.  
dispositifs d'obturation, 3.1.8.5.  
ferme-porte, 3.8.3.6.  
fermeture automatique, 3.1.8.13.  
hauteur, 3.4.6.16.  
loquet, 9.7.5.2.  
mécanisme de verrouillage et d'enclenchement,  
9.7.5.2., 9.9.6.8., 9.10.13.9.  
mécanisme d'ouverture électrique, 3.8.3.6.  
paumelle, 9.7.5.2.  
plaque de butée, 9.7.5.2.  
salle de toilettes universelle, 3.8.3.12.  
serrures et autres dispositifs de fermeture, 3.4.6.16.

## R

Raccord de conduit (voir Joint et raccord de conduit)  
Raccord-pompier, 3.2.5.5., 3.2.5.9., 3.2.5.15.  
Radiateur, 9.33.7.1.  
et convecteurs, 6.4.3.1.  
température de surface, 6.7.1.3.

Radon, infiltration de  
(voir aussi Protection contre l'infiltration de gaz  
souterrains)  
mise en place des moyens pour un système de  
dépressurisation sous le plancher, 9.13.4.3.  
système de dépressurisation, 9.32.3.8.  
système d'étanchéité de l'air, 9.25.3.

Radon, infiltration de, 5.4.1.1.

Rampe, 3.3.1.14., 9.8.1., 9.8.5.  
antidérapante, 3.4.6.1., 9.8.9.6.  
charge, 9.8.9.1.  
dénivellation, 9.8.5.5.  
d'issue, 9.8.1.3.  
garages, 9.8.8.4.  
garages de réparation et de stationnement, 3.3.5.4.  
garde-corps, 3.8.3.5., 9.8.8.  
hauteur, 9.8.5.5.  
hauteur (au-dessus de la), 9.8.5.3.  
issue (d'), 3.4.1.4.  
issue, utilisée comme, 9.9.2.1.  
largeur, 3.3.1.7., 3.4.3.2., 9.8.5.2.  
main courante, 3.8.3.5., 9.8.7.1.  
palier, 3.4.6.3., 9.8.6.  
pente, 3.4.6.7., 9.8.5.4.  
porte donnant sur, 9.9.4.4.  
revêtement de finition, 9.8.9.6.  
sans obstacles, 3.8.2.2., 3.8.3.2., 3.8.3.1., 3.8.3.5.,  
9.8.5.1.  
signalisation, 9.9.11.4.  
sous-sol, 3.4.5.2.  
surface antidérapante, 3.4.6.1., 9.8.9.6.

Rampe de circulation automobile  
(voir aussi Circulation automobile)  
garde-corps, 9.8.8.4.

- Rampe de circulation automobile, 3.2.8.2., 3.3.1.18.
- Rangement, locaux de, 3.3.2.16.
- Rappel d'urgence, 3.2.4.14., 3.2.6.4.
- Râtelier de stockage, conception résistant aux forces sismiques, 4.1.8.18.
- Rayonnement, 3.3.2.13.
- Rayonnement provoqué par un incendie à l'intérieur, 3.2.3.1., 9.10.14., 9.10.15.
- Rebut
- (voir aussi Ordures)
  - dévaloir, 8.2.5.4.
  - enceinte, 8.2.5.3.
  - enlèvement, 8.2.5.2.
- Rechange, solutions de, 2.3.[C]
- Récipient sous pression, normes, 6.2.1.5., 9.33.5.2.
- Reconnaissance du sol, 1.4.1.2.[A], 2.2.4.6.[C], 4.2.2., 4.2.4.2.
- Refoulement de l'air, 6.3.2.10., 9.32.3.13.
- Réfrigérateurs-chambres, 3.1.4.2., 3.1.5.7.
- panneaux mureaux, 9.10.17.10.
- Refroidisseur d'air évaporatif, 6.3.2.16.
- Refroidisseur de fluide évaporatif, 6.3.2.15.
- Refuge, zones de, 3.3.3.6.
- Registre
- accès, 3.1.8.10., 6.2.1.6., 9.33.4.4.
  - coupe-feu, 3.1.8.7., 3.1.8.8., 9.10.13.13., 9.24.3.7.
  - dans une installation CVCA, 6.9.2.1.
  - dispositifs d'obturation, 3.1.8.5.
  - foyer à feu ouvert (dans un), 9.22.6.1.
  - installation, 3.1.8.10.
  - réglable, 9.33.6.9.
- Registre coupe-feu, 9.10.9.8.
- définition, 1.4.1.2.[A]
  - degré de résistance au feu, 3.1.8.4.
  - degré pare-flammes, 3.1.8.4.
- Registre de contrôle de la fumée
- accès, 3.1.8.11.
  - dans séparation coupe-feu, 3.1.8.7.
  - degré pare-flammes, 3.1.8.4.
  - dérogations, 3.1.8.9.
  - dispositifs d'obturation, 3.1.8.4.
  - installation, 3.1.8.11.
- Registre et bouche de soufflage
- (voir aussi Bouche de soufflage; Diffuseur)
  - chauffage, 9.33.6.10., 9.33.6.11.
  - extraction, 6.3.2.10., 9.32.3.13.
  - générateur d'air chaud sans conduit, 9.33.6.8.
  - ventilation, 9.32.3.5., 9.32.3.6.
- Règles de calcul, 4
- calcul aux états limites, 4.1.3.
  - résistance structurale, 9.4.
- Remblai
- (voir aussi Remblayage)
  - définition, 1.4.1.2.[A]
  - examen, 4.2.2.3.
  - exécution, 4.2.5.8., 9.12.3.1.
  - fondation sur, 4.2.4.13.
  - gel, dommages dus au, 9.8.10.3.
  - matériau, 4.2.5.8., 9.12.3.3.
  - nivellement, 9.12.3.2.
- Remblayage
- (voir aussi Remblai)
  - sous les fondations, 4.2.5.8.
  - sous les planchers sur sol, 4.2.5.8., 9.16.2.1., 9.16.2.2.
  - sous les semelles, 4.2.5.8., 9.15.3.2.
- Rendement thermique, 5.9.2.4., 9.7.3.2.
- Renforcement
- brique de verre, 9.20.9.6.
  - fondation en blocs de béton, 9.20.15.2.
  - maçonnerie, 9.20.15.
  - mur formé de coffrages à béton isolants, 9.3.1.1., 9.15.4.5., 9.20.17.
  - séismes, contre les, 9.20.1.2., 9.20.15.
  - stucco, 9.28.1.2., 9.28.4.5.
- Renseignements exigés sur les projets, 2.2.2.1.[C]
- Reprise d'air
- bouche de, 9.33.6.12.
  - réseaux, 9.33.6.13.
- Réseau d'alimentation en eau, 9.31.3.
- potable, 9.31.3.1.
- Réseau de canalisations d'incendie, 3.2.4.9., 3.2.5.8., 3.2.5.10., 3.2.5.15., 9.10.1.3.
- chantier, 9.10.21.9.
  - conception, 3.2.5.9.
  - essai, 3.2.5.9.
  - installation, 3.2.5.9.
- Réseau de communication phonique, 3.2.4.22.
- alimentation électrique de secours, 3.2.7.5., 3.2.7.8.
  - avertisseur sonore, 3.2.4.18.
  - bâtiment de grande hauteur, 3.2.6.7., 3.2.6.8.
  - haut-parleurs, 3.2.4.22.
- Réseau de reprise d'air, 3.6.5.8., 6.3.2.11., 9.33.6.13.
- Réseau d'extincteurs automatiques à eau (voir Système de gicleurs)
- Réseau sanitaire d'évacuation, 1.4.1.2.[A], 9.31.2.1., 9.31.5.
- Réservoir de stockage, 3.1.1.3.
- Résistance à la détérioration, 5.1.4.2.
- (voir aussi Protection contre la corrosion; Protection contre la détérioration)
- Résistance à l'intrusion
- fenêtre, 9.7.5.3.
  - porte, 9.7.5.2.
- Résistance thermique, 5.3.1., 9.25.1., 9.25.5.1.
- emplacement des matériaux, 5.3.1.3.
  - ensembles de construction, 9.36.2.6.
  - ensembles de construction au-dessous du sol ou en contact avec le sol, 9.36.2.8.
  - fenêtrage, portes, et lanterneaux, 9.36.2.7.
  - options de remplacement, 9.36.2.11.
  - ossature, 9.36.2.4.
- Résistance thermique effective (valeur RSI),
- définition, 9.36.1.2.
- Restaurant, 3.2.4.1., 3.3.2.15.
- ventilation, 6.3.1.7.
- Retombée, 3.2.8.6.
- Revêtement de sol, 9.30.
- carrelage céramique, 9.23.15.5., 9.30.6.
  - couche de pose, 9.30.2.
  - parquet à lames, 9.23.15.5., 9.30.3.
  - parquet mosaïque, 9.30.4.

- plénum (dans un), 9.18.7.1.
- résistant à l'eau, 9.30.1.2.
- souple (voir Revêtement de sol souple)
- supporté, 9.30.1.3.
- surface, 9.30.1.4.
- vide sanitaire chauffé (dans un), 9.18.6.2.
- vide sanitaire non chauffé (dans un), 9.18.6.1.
- Revêtement de sol imperméable, 9.30.1.2.
- Revêtement de sol souple, 9.30.5.
  - couche de pose, 9.30.2.1.
  - matériaux, 9.30.5.1.
  - pose, 9.30.5.1.
- Revêtement extérieur, 3.1.13.1., 3.2.3.7., 9.27.
  - charge due au vent, 4.1.7.5., 4.1.7.6., 4.1.7.12.
  - combustible, 3.1.5.5., 9.10.14.5., 9.10.15.2., 9.10.15.5.
  - construction combustible, 3.1.4.8.
  - construction incombustible, 3.1.4.8.
  - étanchéité, 5.6.2.1., 9.27.3.6.
  - exigences, 5.6.1.1., 9.27.2.1.
  - fixation, 9.27.5.
  - incombustible, 3.2.3.7., 3.2.3.9.
  - panneau mural contreventé, 9.23.13.6.
  - pose, 5.6.1.2., 5.9.1.1., 9.27.2.4., 9.27.3.6., 9.27.5.
  - poteaux de tôle d'acier (sur des), 9.24.1.5.
  - protection contre les précipitations, 5.6.
  - stucco, 9.28.
  - support, 9.20.5., 9.23.10.5., 9.24.3.4.
  - tôle d'acier (fixé à la), 9.24.1.4.
- Revêtement extérieur, bardeau de fente et bardeau de sciage, 9.27.7.
  - normes, 5.9.1.1., 9.27.7.1.
  - qualité, 9.27.7.1.
- Revêtement extérieur, béton
  - absorption d'eau, 9.20.2.6.
  - conception, 9.20.6.6.
  - poids, 9.20.2.6.
- Revêtement extérieur, bois de construction, 9.27.6.
  - dimensions, 9.27.6.2.
  - normes, 5.9.1.1.
  - pose, 5.9.1.1., 9.27.2.4., 9.27.3.6., 9.27.5.
- Revêtement extérieur, calfeutrage, 9.27.4.
- Revêtement extérieur, contreplaqué, 9.27.8.
  - dimensions, 9.27.8.2.
  - étanchéisation, 5.6.2.1., 9.27.8.3., 9.27.8.4.
  - normes, 5.9.1.1., 9.27.8.1.
  - pose, 9.27.2.4., 9.27.3.6., 9.27.5., 9.27.8.3.
- Revêtement extérieur, étanchéisation, 9.27.4.
- Revêtement extérieur, maçonnerie, 9.20., 9.27.2.2.
  - joint de mortier, 9.20.4.
  - liaisonnement et fixation, 9.20.9.
  - normes, 5.9.1.1.
  - pose, 5.6.1.2.
  - solin, 9.20.13.
  - support, 9.20.5.
- Revêtement extérieur, métal, 9.27.11.
  - normes, 5.9.1.1., 9.27.11.1.
  - pose, 5.9.1.1., 9.27.3.6., 9.27.5.
- Revêtement extérieur, panneau de copeaux et de copeaux orientés (OSB), 9.27.10.
  - dégagement, 9.27.2.4., 9.27.10.4.
  - dimensions, 9.27.10.2.
  - normes, 5.9.1.1., 9.27.10.1.
  - pose, 9.27.2.4., 9.27.3.6., 9.27.5., 9.27.10.3., 9.27.10.4.
- Revêtement extérieur, panneau de fibres dur, 9.27.9.
  - dégagement, 9.27.2.4., 9.27.9.5.
  - dimensions, 9.27.9.2.
  - étanchéité, 5.6.2.1.
  - normes, 5.9.1.1., 9.27.9.1.
  - pose, 9.27.2.4., 9.27.3.6., 9.27.5., 9.27.9.3.
- Revêtement extérieur, pierre, 9.20.6.6.
- Revêtement extérieur, vinyle, 9.27.12.
  - normes, 5.9.1.1., 9.27.12.1.
  - pose, 9.27.5., 9.27.12.2.
- Revêtement intérieur
  - conduit d'air et plénum, 6.3.2.5., 9.33.6.4.
  - radiateur et convecteur, 6.4.3.1., 9.33.7.1.
- Revêtement intérieur de finition
  - carrelage, 9.29.10.
  - combustible, 3.1.5.12.
  - contreplaqué, 9.29.6.
  - enduits de revêtement, 9.29.4.
  - imperméable, 9.29.2.
  - indice de propagation de la flamme, 3.1.13.2.
  - limite de propagation de la flamme, 9.10.17.
  - matériaux, 3.1.13.1.
  - mur, 9.29.
  - mur extérieur de maçonnerie, 9.20.13.9.
  - panneau de copeaux, 9.29.9.
  - panneau de copeaux orientés (OSB), 9.29.9.
  - panneau de fibres dur, 9.29.7.
  - panneau de fibres isolant, 9.29.8.
  - panneau de particules, 9.29.9.
  - panneaux muraux contreventés, 9.23.13.6.
  - passage piéton souterrain, 3.1.13.9.
  - plafond, 9.23.9.4., 9.29.
  - plafonds des corridors communs, 3.1.13.6.
  - plancher, 9.30.
  - plaque de plâtre, 9.29.5.
  - poteau de tôle d'acier, 9.24.1.4., 9.24.1.5.
  - protection contre l'humidité, 9.13.2.5.
  - support, 9.23.10.5., 9.24.3.4.
- Revêtement intermédiaire
  - (voir aussi Support de revêtement de sol)
  - appui, 9.23.10.5., 9.24.3.4.
  - bois de construction, 9.3.2.1., 9.23.16.5., 9.23.17.2., 9.23.17.4.
  - contreplaqué (en), 9.3.2.4., 9.23.16.2., 9.23.17.2.
  - écharpe et appui latéral, 9.23.10.2.
  - épaisseur, 9.23.16.7., 9.23.17.2.
  - façade de rayonnement, 9.10.14.5., 9.10.15.2., 9.10.15.5.
  - faible perméance, 9.25.5.1.
  - fixation, 9.23.3.5.
  - isolant, 9.20.13.6., 9.27.3.4.
  - mur, 9.3.2.1., 9.3.2.4., 9.23.17.
  - normes, 9.23.16.2., 9.23.17.2.
  - panneaux de copeaux (en), 9.3.2.4., 9.23.16.2., 9.23.17.2.
  - panneaux de copeaux orientés (en), 9.3.2.4., 9.23.16.2., 9.23.17.2.
  - panneaux de fibres (en), 9.23.16.7.
  - panneaux muraux contreventés, 9.23.13.6.

pose, 9.23.3.5., 9.23.16.3., 9.23.16.4., 9.23.17.4., 9.23.17.5.  
 poteaux de tôle d'acier (sur des), 9.24.1.5.  
 stucco, sous un enduit de, 9.28.1.1., 9.28.4.2.  
 toit, 9.3.2.1., 9.3.2.4., 9.23.16.  
 Revêtement mural intérieur imperméable, 9.29.2.  
 Rideau pare-flammes, 3.3.2.14.  
 Robinet d'incendie armé, 3.2.5.11., 9.10.1.3.  
 chantier, 9.10.21.9.  
 Robinet et autres accessoires de salle de bain, 3.7.2.3., 3.7.2.9., 3.8.3.8.  
 baignoires sans obstacles, 3.8.3.17.  
 lavabos sans obstacles, 3.8.3.15.  
 sans obstacles, 3.8.3.11.  
 Roche, 1.4.1.2.[A], 9.4.4.1., 9.4.4.2., 9.12.2.2.  
 pyriteuse, 9.12.3.3., 9.14.2.1., 9.14.4.1., 9.15.3.2., 9.16.2.2.  
 Roche pyriteuse, fondation, 9.4.4.4.  
 Ruban d'étanchéité, 3.1.5.2., 3.6.5.3., 9.33.6.3.  
 Rue, 3.2.2.10., 3.2.3.10., 8.2.3.2., 9.10.14.4.  
 chantier, 8.2.3.1.  
 définition, 1.4.1.2.[A]  
 réparations, 8.2.3.4.

## S

Sablrière, murs, 9.23.11.4.  
 Saillie combustible, 3.2.3.6.  
 distance limitative, 3.2.3.6.  
 éléments combustibles, 3.1.10.7.  
 façade de rayonnement, 3.2.3.6., 9.10.14.5.  
 logement, 9.10.15.5.  
 protection des soffites, 3.2.3.16.  
 protection du soffite contre le feu, 9.10.12.4.  
 Salle de bains  
 hauteur sous plafond, 9.5.3.1.  
 indice de propagation de la flamme, 3.1.13.3.  
 sans obstacles, 3.8.3.1., 3.8.3.11.  
 Salle de danse  
 accès à l'issue, 3.3.1.17.  
 entrées principales, 3.4.2.6.  
 Salle de spectacle, 1.4.1.2.[A], 3.3.2.14.  
 (voir aussi Scène)  
 sans obstacles, 3.8.3.15.  
 Salle de toilettes, 3.7.2.2., 3.7.2.6., 3.7.2.7.  
 bâtiment de stockage libre-service, 3.9.3.2.  
 conception sans obstacles, 3.8.2.8.  
 sans obstacles, 3.8.2.8., 3.8.3.9., 3.8.3.15.  
 signalisation, 3.8.3.9.  
 universelle, 3.8.3.12.  
 Salle de toilettes universelle, 3.8.3.12.  
 Salle d'opération, 3.3.3.6., 4.1.5.3.  
 Salle à manger, surcharge, 4.1.5.6.  
 Sans obstacles, définition, 1.4.1.2.[A]  
 Scène, 1.4.1.2.[A], 3.3.2.14.  
 Sécheuses, 9.32.1.3.  
 Sécurité des personnes, 9.10.1.2.  
 mise à l'essai, 3.2.9.1.  
 Sécurité incendie  
 chantier de construction, 8.1.1.1.

chantier de démolition, 8.1.1.1.  
 dimensions de bâtiment, 3.2.1.1.  
 hauteur, 9.10.8.  
 installation CVCA, 6.9.1.1., 9.33.6.  
 mise à l'essai, 3.2.9.1.  
 usage, 9.10.8.  
 Séismes, conception et analyse, 4.1.8.1.  
 Semelle, 9.15.  
 cheminée, 9.15.3.1., 9.21.4.3.  
 conception, 9.4.4.1.  
 dimensions, 9.15.3.  
 dimensions minimales, 9.15.3.4.  
 drainage, 9.14.  
 drainage par matériau granulaire, 9.14.4.  
 épaisseur, 9.15.3.8.  
 foyer à feu ouvert, 9.15.3.1., 9.22.1.3.  
 gradin, 9.15.3.9.  
 largeur, 9.15.3.3., 9.15.3.5., 9.15.3.6., 9.15.3.8.  
 mur non-porteur en maçonnerie, 9.15.3.6.  
 saillie, 9.15.3.8.  
 surface pour espacement des poteaux, 9.15.3.7.  
 surface pour espacement des solives, 9.15.3.3.  
 tranchée, 9.12.4.1.

## Séparation

aire de plancher protégée, 3.2.8.5.  
 aire de plancher sans obstacles, 3.3.1.7.  
 aires communicantes, 3.1.3.1., 9.10.9.5.  
 ascenseur, 3.2.6.5., 3.5.3.1.  
 augmentation de température et surface maximale de verre, 3.1.8.19.  
 bibliothèque, 3.3.2.13.  
 compartimentation des sous-sols, 3.2.1.5.  
 construction hors toit, 3.2.2.14.  
 continuité, 3.1.8.3., 9.10.9.2., 9.10.11.2.  
 corridor commun, 3.3.1.4., 9.10.9.15.  
 coupe-feu (voir Séparation coupe-feu)  
 coupure thermique, 5.3.1.2.  
 degré, 3.1.7.3.  
 degré de résistance au feu, 9.10.3.  
 de milieux différents, 5, 9.11., 9.13., 9.18., 9.19., 9.25.  
 normes, 5.9.1.1.  
 protection contre l'humidité, 9.13.2.  
 des suites, 9.10.9.13.  
 dispositif de fermeture automatique, 3.1.8.13.  
 dispositif de maintien en position ouverte, 3.1.8.14.  
 dispositif d'obturation, 3.1.8.1., 3.1.8.5., 9.10.13.  
 entre les ouvertures, 3.2.3.17.  
 entre les zones dans les hôpitaux et les maisons de repos, 3.3.3.5.  
 essai de résistance au feu, 9.10.9.6.  
 établissement commercial (groupe E), 3.1.3.1., 3.3.1.1.  
 établissement d'affaires, 3.3.1.1.  
 établissement de soins ou de détention, 3.3.3.1.  
 établissement industriel (groupe F), 3.3.5.1., 9.10.9.12., 9.10.9.16., 9.10.9.17.  
 étage sous le niveau du sol, 3.2.2.15.  
 étanchéité à l'air des portes et fenêtres, 5.4.1.2.  
 étanchéité à l'eau des portes et fenêtres, 5.9.2.3.  
 façade de rayonnement (sur la), 3.2.3.2.  
 garage, 9.10.4.3., 9.10.9.16., 9.10.9.17.

garage de réparation, 3.3.5.5.  
garage de stationnement, 3.2.1.2., 3.3.4.2., 3.3.5.6.  
habitation (groupe C), 3.1.3.1., 3.2.2.47., 3.3.4.2.,  
9.10.9.11., 9.10.9.14.  
horizontale, 3.1.8.8.  
incombustible, 3.1.8.2.  
installation technique, 3.1.9.1., 3.1.9.3., 3.1.9.5.,  
9.10.9.6.  
intégrité, 9.10.9.3.  
isolement acoustique, 5.8.1., 9.11.  
issue, 3.4.4.1., 9.9.4.  
local de machinerie d'ascenseur, 3.5.3.3.  
local de rangement, 3.3.4.3., 9.10.10.6.  
local technique, 3.6.2.1., 9.10.8.5., 9.10.10.  
logement, 3.1.3.1., 3.3.4.2., 9.10.9.11., 9.10.9.13.  
logement accessoire, 9.10.9.4., 9.10.9.14., 9.10.9.15.,  
9.10.10.4., 9.10.11.2., 9.10.12.3., 9.10.12.4.  
mezzanine et ouvertures, 3.2.8.1.  
mur, 3.1.10.1.  
mur intérieur, 9.10.12.3.  
ossature d'acier, 9.24.2.4., 9.24.3.7.  
ouverture, 3.1.8.1., 3.1.8.6., 3.1.8.16., 3.2.8.2.,  
9.10.13., 9.24.3.7.  
passage piéton, 3.2.3.19., 3.2.3.20.  
pénétration, 3.1.9.3.  
pénétration technique, 3.1.9.2., 9.10.9.6.  
pension, 9.10.9.14.  
petit monte-charge, 3.5.3.2.  
pièces où l'on dort, 9.10.21.2.  
plancher, 3.3.4.2.  
plancher au-dessus d'un sous-sol, 3.2.1.4.  
rencontre de deux murs extérieurs, 3.2.3.14.,  
9.10.12.3.  
salle d'opération, de réveil, d'accouchement ou de  
soins intensifs, 3.3.3.6.  
scène, 3.3.2.14.  
spatiale entre les bâtiments, 3.2.3., 9.10.14., 9.10.15.,  
9.10.21.5.  
suite, 3.3.1., 3.3.1.1., 3.3.4.2., 9.10.9.13., 9.10.9.14.  
usage multiple, 9.10.9.  
usage principal, 3.1.3.1., 9.10.9.11., 9.10.9.16.,  
9.10.9.17.  
usages divers, 9.10.9., 9.10.10.  
verticale, 1.3.3.4.[A], 3.1.8.3., 3.1.8.8.  
vestibule, 3.2.8.4.  
vide sanitaire, 3.2.2.9., 9.10.9.4.  
vide technique horizontal, 3.1.8.3., 3.6.4.2.,  
9.10.9.10.  
vide technique vertical, 3.6.3.1.  
voie de passage pour véhicules, 3.2.3.18.

Séparation coupe-feu, 1.4.1.2.[A], 3.3.4.2.  
bâtiments de stockage libre-service, 3.9.3.1.  
enceinte ventilée de laboratoire, 3.3.1.20.  
entrepôt libre-service, 3.3.5.9.  
gainés de conduit d'évacuation des graisses,  
3.6.3.5.  
stockage de marchandises dangereuses, 3.3.6.2.  
verticale, 3.1.8.9.

Séparation des suites  
aires de plancher, 3.3.1.1.  
ascenseurs, 3.3.1.1.

Séparation spatiale entre les bâtiments, 3.9.2.2.  
Serpentin, chauffe-eau, 9.31.6.5.  
Serrure, pêne dormant (à), 9.7.5.2.  
Service d'incendie, 1.3.1.2.[A], 3.2.4.7., 3.2.4.9., 3.2.5.6.,  
3.2.6.7.  
distance limitative, 9.10.15.3.  
voies d'accès, 3.2.5.4.

Siège, dans les douches, 3.8.3.16.  
Siège fixe, 3.3.2.4.

Sièges  
charge d'occupation, 4.1.5.10.  
nombre de personnes, 3.3.2.2.  
non fixes, 3.3.2.3.  
passage minimal, 3.3.2.1.

Sièges fixe, sans appuie-bras en forme de bancs,  
3.3.2.8.

Signal d'alarme  
(voir aussi Signal d'alerte)  
audibilité, 3.2.4.18.  
avertisseur sonore, 3.2.4.17.  
bâtiment de grande hauteur, 3.2.6.7.  
conception, 3.2.4.4.  
définition, 1.4.1.2.[A]  
interruption, 3.2.4.6.  
réseau de communication phonique, 3.2.4.22.  
surveillance du système, 3.2.4.15.  
vides techniques protégés par gicleurs, 3.2.5.14.

Signal d'alerte  
(voir aussi Signal d'alarme)  
audibilité, 3.2.4.18.  
avertisseur sonore, 3.2.4.17.  
bâtiment de grande hauteur, 3.2.6.7.  
conception, 3.2.4.4.  
définition, 1.4.1.2.[A]  
réseau de communication phonique, 3.2.4.22.  
surveillance du système, 3.2.4.15.  
vides techniques protégés par gicleurs, 3.2.5.14.

Signal de dérangement, 3.2.4.8., 3.2.4.9., 3.2.6.7.  
Signal de surveillance, 3.2.4.9., 3.2.6.7.

Signalisation  
accès de passage aux aires de plancher en cas  
d'urgence, 3.4.6.18.  
accessibilité sans obstacles, 3.8.3.9.  
avertisseur de fumée, 9.10.19.2.  
chantier, 8.2.3.3., 8.2.3.5., 8.2.4.1.  
direction de la circulation, 3.3.1.24., 3.4.5.2., 3.8.3.9.,  
8.2.4.3.  
direction de la circulation sans obstacles, 3.8.2.4.  
escaliers et rampes, 9.9.11.4.  
issue, 3.4.5.1., 9.9.11.  
issue, éclairée, 9.9.11.3.  
issue, exigences, 9.9.11.3.  
nombre de personnes, 3.1.17.1.  
numérotation des étages, 3.4.6.19., 3.5.4.2., 9.9.11.5.  
obstructions aux issues, 3.4.6.11., 9.9.11.2.  
pictogramme, 3.4.5.2.

Signal sonore, interruption du (voir Interruption du  
signal sonore)  
Signal sonore (voir Avertisseur sonore; Signal  
d'alarme; Signal d'alerte)

Silo, 6.9.1.2.

## Soffite

- protection, 3.2.3.16., 9.10.12.4.
- revêtement, 9.10.14.5.
- saillie, 9.10.14., 9.10.15., 9.10.15.5.
- ventilation, 9.19.1.2., 9.19.1.3., 9.25.2.4.

## Soins, définition, 1.4.1.2.[A]

### Sol

- définition, 1.4.1.2.[A]
- érosion, protection contre l', 5.6.2.2.
- excavation, 4.2.5., 9.12.
- gonflement et retrait, 4.2.4.11., 9.4.4.4., 9.12.3.3., 9.14.2.1., 9.14.4.1., 9.15.3.2., 9.16.2.2.
- identification et classement, 4.2.4.3., 9.4.4.
- pression admissible, 9.4.4.1.
- pyriteux, 9.4.4.4., 9.12.3.3., 9.14.2.1., 9.14.4.1., 9.15.3.2., 9.16.2.2.
- reconnaissance du sol, 4.2.2.1., 4.2.4.1., 4.2.4.2.
- sous les semelles et la fondation, 9.12.4.1., 9.15.1.1., 9.15.3.2.

### Solin

- fenêtre, 9.20.13.3., 9.20.13.4.
- joints, 9.20.13.7.
- jonction (de), 9.26.4.
- produits de, 9.7.6.2.
- rôle de la couverture, 9.26.1.2.

### Solin, cheminée

- autres éléments, 9.21.4.10.
- couronnement, 9.21.4.6.

### Solin, mur, 5.6.2.1., 9.27.3.7., 9.27.3.8.

- contre-mur extérieur en maçonnerie, 9.20.13.6.
- fixation, 9.20.13.2.
- matériaux, 9.20.13.1., 9.27.3.7.
- mise en oeuvre, 9.20.13.3., 9.27.3.8.
- mur creux, 9.20.13.5., 9.20.13.6.
- mur de maçonnerie, 9.20.13.
- stucco, 9.28.1.5.

### Solin, toit, 5.6.2.1., 9.26.4.

- matériaux, 9.26.2.1., 9.26.4.2., 9.26.4.3.
- solin de noue, 9.26.4.3.
- toit en bardeaux et autre mur qu'en maçonnerie, 9.26.4.5.
- toit en bardeaux et mur de maçonnerie, 9.26.4.4.
- toit à étanchéité multicouche et autre mur qu'en maçonnerie, 9.26.4.7.
- toit à étanchéité multicouche et chanlatte, 9.26.11.10.
- toit à étanchéité multicouche et mur de maçonnerie, 9.26.4.6.

### Solive

- appui, 9.23.14.7.
- bois (en), 9.23.4.1., 9.23.4.2., 9.23.4.4., 9.23.4.5.
- boiteuse, 9.23.9.7.
- chevêtre, 9.23.9.5., 9.23.9.7.
- clouage, 9.23.3.4., 9.23.9.3., 9.23.14.9.
- continuité, 9.23.14.1.
- dimensions, 9.23.4.1., 9.23.14.7., 9.23.14.10.
- enchevêtrement (d'), 9.23.9.6.
- entretoise, 9.23.9.4.
- latte continue, 9.23.9.4.
- ossature aux rives d'ouvertures, 9.23.14.2.
- plafond, 9.23.14.1., 9.23.14.7.

plancher, 9.23.4.1., 9.23.4.2., 9.23.4.4., 9.23.9.

porte-à-faux, 9.23.9.9.

portée, 9.23.4.1., 9.23.4.2., 9.23.4.4., 9.23.4.5., 9.23.14.7., 9.23.14.10.

porteuse, 9.23.9.1., 9.23.14.3.

qualité du bois, 9.3.2.1.

support de, 9.15.5.1.

support des murs, 9.23.9.8.

supportée par de la maçonnerie ou du béton, 9.15.5., 9.20.8.2., 9.20.8.3., 9.21.5.3., 9.23.2.2., 9.23.2.3.

supportée par une poutre, 9.23.9.2.

toit, 9.23.4.2., 9.23.4.5., 9.23.14.1., 9.23.14.7., 9.23.14.9.

traitement préventif, 9.23.2.2., 9.23.2.3.

### Solive de bordure, 9.23.3.4.

définition, 1.4.1.2.[A]

résistance aux fuites d'air, 9.36.2.10.

résistance thermique effective, 9.36.2.6.

### Sol pyriteux, 9.12.3.3., 9.14.2.1., 9.14.4.1., 9.15.3.2., 9.16.2.2.

fondation, 9.4.4.4.

### Solution de rechange, 1.2.1.1.[A]

documents, 2.3.1.[C]

### Solutions acceptables, 1.2.1.1.[A]

attributions, 1.1.2.1.

### Son

(voir aussi Puissance nominale des sons aériens)

indice de transmission, 9.11.1.

isolement acoustique, 5.8.1., 9.11.

protection contre le, 3.3.4.6., 5.1.1.1.

protection du, 9.11.

ventilateur, 9.32.3.10.

### Sortie des logements, 3.3.4.4., 9.9.9.

### Sortie des logements accessoires, 9.9.9.

### Soudage, 3.3.1.25.

### Soufflerie, méthode des essais en, 4.1.7.12.

### Sous-sol

accès, 3.2.5.2.

accès du service de lutte contre l'incendie, 9.10.20.2.

bouche de soufflage, 9.33.6.11.

compartimentation, 3.2.1.5.

définition, 1.4.1.2.[A]

éclairage, 9.34.2.3., 9.34.2.4.

établissement industriel (groupe F), 3.3.5.3.

garage de stationnement, 1.3.3.4.[A], 3.1.10.3., 3.2.1.2., 9.10.4.3.

habitation (groupe C), 3.2.2.47.

hauteur de plafond, 9.5.3.1.

installation de chauffage exigée, 9.33.3.1.

isolation thermique, 9.25.2.2.

protection contre l'incendie, 3.2.2.15.

résistance au feu des planchers, 3.2.1.4.

séparation, 9.10.9.4., 9.10.9.14.

signalisation d'issue, 3.4.5.2.

vide sanitaire, 3.2.2.9., 9.10.8.9.

### Stabilité de l'emplacement, conception résistant aux forces sismiques, 4.1.8.17.

### Stabilité structurale, 4.1.3.2.

### Stationnement sur les toits, 4.1.5.5.

- Stockage de matériaux, 1.2.2.2.[A], 9.10.1.3.  
 ammoniac anhydre, 3.3.6.3.  
 bâtiments de stockage libre-service, 3.9.  
 de transformation à l'extérieur, 3.2.3.21.  
 gaz inflammables, toxiques et comburants, 3.3.6.3.  
 locaux de rangement, 3.3.6.4.  
 marchandises dangereuses, 3.3.6.2.  
 matériaux de plancher, 3.3.6.7.  
 nitrate d'ammonium, 3.3.6.6.  
 pneus, 3.3.6.5.  
 scènes, 3.3.2.14.  
 stockage de gaz comprimés à l'intérieur, 3.3.6.3.  
 transvasement pour liquides inflammables et  
 liquides combustibles, 3.3.6.4.
- Stockage, détecteur de chaleur et de fumée, 9.10.18.4.
- Stockage libre-service, 3.9.
- Stockage sur le chantier, 1.2.2.2.[A]
- Structure de stationnement, calcul, 4.4.2.1.
- Structure gonflable, 9.10.1.3.  
 couvertures, 3.1.15.2.  
 définition, 1.4.1.2.[A]  
 dégagement, 3.1.6.3., 3.1.6.4.  
 établissement de réunion, 3.1.6.6.  
 groupe électrogène, 3.1.6.6.  
 installations électriques, 3.1.6.7.  
 moyen d'évacuation, 3.1.6.1.  
 normes, 4.4.1.1.  
 pressurisation de secours, 3.1.6.6.  
 résistance à la flamme, 3.1.6.5.  
 restrictions, 3.1.6.2.
- Structure spéciale, 3.2.2.2.
- Stucco, 9.28.  
 agrafe, 9.28.3.  
 clou, 9.28.3.  
 dégagement du sol, 9.28.1.4.  
 épaisseur, 9.28.6.  
 fixation, 9.28.3.1., 9.28.3.2.  
 granulat, 9.28.2.2.  
 lattis, 9.28.4.  
 malaxage, 9.28.5.3.  
 matériaux, 9.28.2., 9.28.5.  
 mélange, 9.28.5.1.  
 mise en oeuvre, 9.28.6.  
 pigment, 9.28.5.2.  
 pose, 9.28.1.2., 9.28.1.3., 9.28.3.1., 9.28.3.2., 9.28.6.  
 revêtement intermédiaire, 9.28.1.1., 9.28.4.2.  
 solin, 9.28.1.5.
- Suites, définition, 1.4.1.2.[A]  
 mesures pour limiter la propagation de la fumée,  
 3.2.6.2.  
 portes et dispositifs, 3.3.1.13.
- Support de revêtement de sol, 9.23.15.  
 bois de construction, 9.23.15.7.  
 clouage, 9.23.15.6.  
 dépressurisation, 9.13.4.  
 épaisseur, 9.23.15.5.  
 matériau, 9.23.15.2., 9.23.15.7.  
 orientation, 9.23.15.4.  
 support des rives, 9.23.15.3.
- Support des bardeaux de sciage, 9.26.9.1.
- Surcharge, définition, 1.4.1.2.[A]
- Surcharge due aux séismes, 4.1.8.
- Surface d'appui, définition, 1.4.1.2.[A]
- Surface de cuisson  
 (voir aussi Poêle-cuisinière)  
 définition, 1.4.1.2.[A]  
 dégagement, 9.10.22.1., 9.10.22.2.  
 hotte, 9.32.3.11.  
 installation, 9.10.22.1., 9.33.5.3.  
 protection autour, 9.10.22.3.  
 ventilateur, 9.32.3.11.
- Surface de plancher protégée, 1.4.1.2.[A], 3.2.8.5.,  
 3.4.3.2.
- Symboles, 1.4.2.1.[A]
- Système d'avertissement résidentiel, 3.2.4.21.,  
 9.10.19.8.
- Système de gicleurs, 9.10.1.3.  
 accès du service de lutte contre l'incendie, 3.2.5.1.  
 aire de plancher sans obstacles, 3.3.1.7.  
 aires communicantes, 3.2.8.3.  
 baie non protégée, 3.2.3.1., 3.2.3.12., 3.2.3.14.,  
 3.2.3.15., 3.2.3.17.  
 bâtiment de grande hauteur, 3.1.13.7.  
 bâtiment de type aréna, 3.1.2.3.  
 bâtiments du groupe B, division 3, 3.2.2.46.  
 bibliothèque, 3.3.2.13.  
 canalisation d'incendie, 3.2.5.8., 3.2.5.9.  
 compartimentation des sous-sols, 3.2.1.5.  
 conception, 3.2.5.12.  
 construction en gros bois d'oeuvre, 3.1.4.7., 3.2.2.16.  
 corridor, 3.1.13.6., 3.3.2.6.  
 corridors communs, séparation des, 3.3.1.4.  
 coupe-feu, 3.1.11.5., 3.1.11.6.  
 dérogations concernant les mezzanines, 3.2.8.2.  
 détecteur de chaleur et de fumée, 9.10.18.4.  
 dispositif de maintien en position ouverte, 3.1.8.14.  
 distance limitative, 3.2.3.1.  
 distillerie, 3.2.5.12.  
 entrepôt libre-service, 3.3.5.9.  
 établissement d'affaires (groupe D), 3.2.2.55.,  
 3.2.2.57., 3.2.2.58., 3.2.2.59., 3.2.2.61., 3.2.2.63.,  
 3.2.5.12.  
 établissement d'affaires (groupe E), 3.2.2.64.,  
 3.2.2.65., 3.2.2.67., 3.2.2.69.  
 établissement de réunion (groupe A, division 1),  
 3.2.2.20.  
 établissement de réunion (groupe A, division 2),  
 3.2.2.23., 3.2.2.24., 3.2.2.26., 3.2.2.27.  
 établissement de réunion (groupe A, division 3),  
 3.2.2.29., 3.2.2.31., 3.2.2.33.  
 établissement de réunion (groupe A, division 4),  
 3.2.2.35.  
 établissement de soins ou de détention (groupe B,  
 division 1), 3.2.2.36., 3.2.2.37.  
 établissement de soins ou de détention (groupe B,  
 division 2), 3.2.2.41.  
 établissement industriel à risques faibles (groupe F,  
 division 3), 3.2.2.80., 3.2.2.82., 3.2.2.84., 3.2.2.86.,  
 3.2.2.88.  
 établissement industriel à risques moyens (groupe  
 F, division 2), 3.2.2.75., 3.2.2.77., 3.2.2.79.

- établissement industriel à risques très élevés (groupe F, division 1), 3.2.2.70.  
 étage sous le niveau du sol, 3.2.2.15.  
 exigences, 3.2.2.18.  
 façade de rayonnement, 3.2.3.2.  
 garage, 3.3.5.4.  
 garage de réparation, 3.3.5.4.  
 garage de stationnement, 3.2.1.2., 3.3.5.4.  
 habitation (groupe C), 3.2.2.47., 3.2.2.48., 3.2.2.50., 3.2.2.51., 3.2.2.54.  
 indice de propagation de la flamme, 3.1.13.8.  
 installation, 3.2.5.12.  
 local de rangement, 3.3.4.3.  
 mise à l'essai, 3.2.5.12.  
 passage piéton souterrain, 3.2.3.20.  
 plans, 2.2.3.2.[C]  
 platelage métallique, 3.1.14.2.  
 porte de sortie, 3.3.1.5.  
 prise de refoulement, 3.2.5.10.  
 raccord-pompier, 3.2.5.15.  
 robinet d'incendie armé, 3.2.5.11.  
 salle de spectacle, 3.3.2.14.  
 scène, 3.3.2.14.  
 séparation dans des habitations, 3.3.4.2.  
 soffites, protection des, 3.2.3.16.  
 substitut des détecteurs d'incendie, 3.2.4.10.  
 suites, séparation des, 3.3.1.1.  
 surveillance, 3.2.4.15.  
 surveillance électrique, 3.2.4.9.  
 système d'alarme incendie, 3.2.4.1., 3.2.4.7., 3.2.4.8.  
 tuyau combustible, 3.1.5.19., 3.1.9.5.  
 tuyauterie combustible, 3.2.5.13., 9.10.9.6.  
 vide technique, 3.2.5.14.  
 zone de détention cellulaire, 3.3.3.7.  
 zone à sortie contrôlée, 3.2.2.19., 3.4.6.17.  
 Système de suppression des odeurs, 6.8.1.3., 9.33.6.14.  
 Système d'étanchéité à l'air, 5.4., 9.25.3.  
   caractéristiques, 5.4.1.2., 9.25.3.1., 9.25.3.2.  
   charges dues au milieu, 5.1.4.1.  
   continuité, 5.4.1.2., 9.25.3.3.  
   définition, 1.4.1.2.[A]  
   ensemble en contact avec le sol, 9.13.4., 9.25.3.6.  
   enveloppe du bâtiment, 9.25.5.1.  
   exigences, 5.4.1.1., 9.25.3.1., 9.36.2.9.  
   exigences, efficacité énergétique, 9.36.2.9.  
   garage de réparation, 9.10.9.17.  
   garage de stationnement, 9.10.9.16.  
   installation, 9.23.2.2., 9.25.3.3.  
   normes, 5.9.1.1., 9.18.6.2., 9.25.3.2., 9.25.3.6.  
   plancher sur sol, 9.18.6.2., 9.25.3.6.  
   résistance aux fuites d'air, 9.36.2.10.  
   revêtement de sol dans les vides sanitaires, 9.18.6.2.  
   séparation des milieux différents, 5.1.1.1.  
 Systèmes  
   caractéristiques, 1.2.2.1.[A]  
   stockage sur le chantier, 1.2.2.2.[A]  
   usagés, 1.2.2.3.[A]  
 Systèmes de détection et d'alarme incendie, 3.6.2.8.  
   alimentation électrique de secours, 3.2.7.8.  
   annonciateur, 3.2.4.8.  
   aspirateur central, 9.10.18.7.  
   audibilité, 3.2.4.18.  
   avertisseur sonore, 3.2.4.17.  
   avertisseur visuel, 3.2.4.19.  
   bâtiment de grande hauteur, 3.2.6.7.  
   conception, 9.10.18.3.  
   continuité, 3.2.4.2.  
   déclencheur manuel, 3.2.4.16.  
   détecteur de fumée, 3.2.4.11., 3.2.4.12., 9.10.18., 9.10.18.5.  
   détecteur d'incendie, 3.2.4.4., 3.2.4.10.  
   dispositif de maintien en position ouverte, 3.1.8.14.  
   double signal (à), 3.2.4.3., 3.2.4.4., 3.2.4.7.  
   exigences, 9.10.18.  
   installation, 3.2.4.1., 3.2.4.5., 9.10.18.3.  
   installation centrale d'aspirateur, 3.2.4.13.  
   interruption, 3.2.4.6.  
   réseau de communication phonique, 3.2.4.22.  
   signal au service d'incendie, 3.2.4.7.  
   signal simple (à), 3.2.4.3., 3.2.4.4., 3.2.4.7.  
   signaux audibles, 3.2.4.21.  
   surveillance électrique, 3.2.4.9.  
   système d'avertissement résidentiel, 3.2.4.21., 9.10.19.8.  
   système d'extinction automatique, 3.2.4.8.  
   type de système, 3.2.4.3.  
   vérification, 3.2.4.5.  
   vides techniques protégés par gicleurs, 3.2.5.14.  
 Systèmes de distribution d'eau potable, 9.31.3.  
 Systèmes de protection contre l'incendie, 3.2.5.17., 9.10.18.  
   mise à l'essai, 3.2.9.1.  
   protection contre le gel, 9.10.20.5.

## T

- Tapis, 3.1.13.1.  
 Téléphone, 3.2.4.22., 3.2.6.7., 3.4.6.17., 3.8.3.20.  
 Température  
   air (de l'), 9.33.6.11.  
   extérieure de calcul, 1.1.3.1., 5.3.1.2., 5.5.1.2., 6.2.1.2., 9.33.3.2., 9.33.5.1.  
   intérieure de calcul, 5.2.1.2., 5.2.1.3., 5.3.1.2., 5.5.1.2., 9.33.3.1.  
   radiateurs (des), 6.7.1.3., 9.33.7.2.  
   sol (du), 9.12.2.2.  
   sol (du), assise des planchers, 9.16.2.2.  
   sol (du), calculs, 5.2.1.3.  
   sol (du), charge climatique, 5.2.1.1.  
   tuyaux (des), 6.7.1.4., 9.33.8.2.  
 Température de calcul  
   extérieure, 6.2.1.2., 9.33.3.2.  
   intérieure, 9.33.3.1.  
 Température de surface  
   radiateurs (des), 6.7.1.3., 9.33.7.2.  
   tuyaux (des), 6.7.1.4., 9.33.8.2.  
 Temps froid  
   béton, 9.3.1.9.  
   excavation, 9.12.1.3.  
   installation CVCA, 6.2.1.6., 9.33.4.5.



maçonnerie, 9.20.14.  
 plaque de plâtre, 9.29.5.10.  
 stucco, 9.28.6.1.

Tente (voir Structure gonflable)

Termites, protection contre les (voir Protection contre les termites)

Terrasse
 

- charge due à la neige, 9.4.2.3.
- fondation, 9.12.2.2.
- système de gicleurs, 3.2.5.12.

Théâtre (voir Salle de spectacle)

Thermopompe, 9.36.3.6., 9.36.3.10.

Toile, 3.1.16.1.

Toilettes publiques, éclairage de sécurité, 3.2.7.3.

Toit
 

- accès, 3.2.5.3., 9.19.2.
- ancrage, 9.20.11.1., 9.20.11.4., 9.20.17.6.
- bois ignifugé, 3.1.14.1.
- charge due au vent, 4.1.7.6.
- charge due à la neige, 4.1.6.3., 4.1.6.5., 4.1.6.7., 4.1.6.8., 4.1.6.11., 4.1.6.12.
- charge due à la pluie, 4.1.6.4.
- construction en gros bois d'oeuvre, 3.1.4.7., 3.2.2.16.
- continuité du mur, 3.1.10.3.
- coupe-feu, 9.10.16.1.
- couvertures, 3.1.15., 3.1.15.2., 9.26.
- dans construction incombustible, 3.1.5.3.
- de construction enterrée, 9.13.1.1.
- définition, 9.26.1.1.
- degré de résistance au feu, 3.1.7.5., 3.2.2.17., 3.2.2.25., 3.2.2.35., 3.2.2.49., 3.2.2.52., 3.2.2.56., 3.2.2.60., 3.2.2.66., 3.2.2.76., 3.2.2.81., 3.2.2.83., 9.10.3.3., 9.10.8.1., 9.10.8.2., 9.10.8.7., 9.10.8.11.
- descente pluviale, 5.6.2.2., 9.26.18.2.
- diaphragme, utilisé comme, 4.1.8.15., 4.1.8.18.
- en pente, 9.10.1.1.
- enterré, 9.13.3., 9.25.3.5.
- évacuation, 3.3.1.3., 9.9.7.1.
- ferme de toit, 9.4.2.2., 9.23.5.5., 9.23.14.11.
- flèche, 9.4.3.1.
- garde-corps, 3.3.1.18.
- isolation, 9.25.2.2.
- matériaux de revêtement, 9.3.2.1., 9.3.2.4., 9.23.16.2., 9.23.16.5., 9.23.16.7.
- moyen d'évacuation, 9.9.7.1.
- mur, considéré comme un, 3.2.1.3., 9.10.1.1.
- mur en surélévation, 9.20.6.5.
- neige, charge due à la, 4.1.6.2., 9.4.2.2.
- non contigu, 3.2.2.50., 3.2.2.58.
- orifice de ventilation, 9.19.1.2.
- ossature, 9.23.4., 9.23.14.
- ossature aux rives d'une ouverture, 9.23.14.2.
- parapets, 3.1.5.3., 4.1.8.18., 5.6.2.2.
- platelage métallique, 3.1.14.2.
- pluie, charge due à la, 9.4.2.2.
- à plusieurs niveaux, 4.1.6.5.
- pose du revêtement, 9.23.16.3., 9.23.16.4., 9.23.16.6.
- poutre, 9.23.4.2., 9.23.4.5.
- poutre faîtière, 9.23.4.5.
- résistance aux charges dues au vent, 5.2.2.2.
- séparation, 3.2.2.13.
- solive, 9.23.4.2., 9.23.4.5., 9.23.14.1., 9.23.14.7., 9.23.14.9.
- supportant un usage, 3.2.2.13., 9.10.8.7.
- support du faîte, 9.23.14.8.
- surélévation des murs, 3.1.10.4.
- système de gicleurs, 9.10.8.2.
- usage, surcharge due à l', 4.1.5., 9.4.2.4.
- ventilation, 9.19.1.
- vide sous toit, 9.19.
- zones contiguës aux saillies hors toit, 4.1.6.7.

Toit à 2 versants
 

- charge due au vent, 4.1.7.6.
- charge due à la pluie et la neige, 4.1.6.9.

Toit arrondi, 4.1.6.12.
 

- charge due à la pluie et la neige, 4.1.6.10.

Toit en voûte, charge due à la pluie et la neige, 4.1.6.10.

Toit à pente simple, charge due au vent, 4.1.7.6.

Toit plat, charge due au vent, 4.1.7.6.

Toit à plusieurs faîtes, charge due au vent, 4.1.7.6.

Toit en dents de scie, charge due au vent, 4.1.7.6.

Toits non contigus, 3.1.15.2.

Toiture-terrasse pour l'atterrissage des hélicoptères, 3.2.4.7., 3.2.4.16., 4.1.5.13.
 

- support de couverture, 9.23.16.7.

Toiture-terrasse, résistance thermique effective, 9.36.2.6.

Tôle galvanisée, 9.3.3.2.

Tourniquet, 3.4.3.3., 9.9.5.4., 9.9.5.5.

Tours
 

- charge due au vent, 4.1.7.11.
- charges et effets dus aux séismes, 4.1.8.1.

Tours de refroidissement par évaporation, 6.3.2.15.

Traitement, définition, 1.4.1.2.[A]

Tranchée, 9.20.7.

Transfert de chaleur, 5.1.1.1., 5.2.1.3., 5.3.1., 5.3.1.2., 9.25.2.1.
 

- isolation par l'extérieur avec enduit de finition, 5.9.4.1.
- performance des autres fenêtrages, 5.9.3.3.
- rendement thermique, 9.7.3.2.

Transformation, 1.1.1.1.[A], 1.4.1.2.[A]

Transpondeur, 3.2.7.10.

Trappe d'accès, 9.19.2.1.
 

- système d'étanchéité à l'air, 9.25.3.3.

Treillis, structures en, charges dues à la glace, 4.1.6.15.

Trottoir, 4.1.5.3.
 

- chantier, 8.2.1.2., 8.2.3.1.

Trottoir roulant, 3.2.8.2., 3.8.2.3., 9.8.1.4.
 

- sans obstacles, 3.8.2.4.

Tube de commande pneumatique, 3.1.5.2., 3.6.4.3.

Tuile
 

- béton, 5.9.1.1., 9.26.2.1.
- débords de toit, protection des, 9.26.5.1.
- pose, 9.26.17.

Tuyau de drainage
 

- exigences, 9.14.3.1.
- matériaux, 9.14.3.1.

Tuyau de raccordement, 1.4.1.2.[A], 9.21.1.2.

Tuyauterie
 

- chauffage de l'eau sanitaire, 9.36.4.4.

combustible (voir Tuyauterie combustible)  
 contraction, 6.7.1.1., 9.33.8.1.  
 corrosion, protection contre la, 9.31.2.2.  
 dégagement, 6.7.1.2., 9.33.8.3.  
 dilatation, 6.7.1.1., 9.33.8.1.  
 drainage, 9.14.3.  
 évacuation et ventilation (voir Tuyauterie  
 d'évacuation et de ventilation)  
 gaine (dans une), 6.7.1.5.  
 gaine isolante, 6.7.1.4., 9.33.8.4.  
 installation de chauffage et de refroidissement,  
 9.33.8.  
 isolation, 3.6.5.5., 6.5.1.1., 9.33.8.2., 9.33.8.4.  
 matériaux, 6.7.1.1., 9.14.3.1.  
 métal, 9.14.3., 9.31.2.2.  
 normes, 9.14.3.1.  
 pénétrant une séparation, 3.1.9.1., 3.1.9.2., 3.1.9.5.,  
 9.10.9.6., 9.10.9.7.  
 plomberie, 9.31.2.2.  
 polypropylène, 3.1.5.19.  
 protection contre la corrosion, 9.31.2.2.  
 revêtement extérieur, 3.6.5.5.  
 support, 6.7.1.1., 9.33.8.1.

Tuyauterie combustible  
 alimentation en eau, 3.1.9.5., 9.10.9.6.  
 évacuation et ventilation, 3.1.9.5., 9.10.9.7.  
 gicleurs, 3.1.5.19., 3.1.9.5., 3.2.5.13., 9.10.9.6.

Tuyauterie d'évacuation et de ventilation, 3.1.9.5.,  
 9.10.9.7.  
 (voir aussi Plomberie)

## U

Urinoir, conception sans obstacles, 3.8.3.14.

Usage  
 classement, 3.1.2., 9.10.2.  
 définition, 1.4.1.2.[A]  
 multiple, 3.1.3., 9.10.2., 9.10.9.11., 9.10.9.16.,  
 9.10.9.17.

Usage du groupe B (voir établissement de soins ou  
 de détention)

Usage du groupe C (voir Habitation; Logement;  
 Logement accessoire)

Usage du groupe D (voir établissement d'affaires)

Usage du groupe E (voir établissement commercial)

Usage du groupe F (voir établissement industriel)

Usage principal, 3.1.3.1., 3.2.2.5.  
 classement, 3.1.2.1.  
 combinaisons d'usages interdites, 3.1.3.2.  
 définition, 1.4.1.2.[A]  
 exceptions, 3.2.2.8.  
 mixte, 3.2.2.4., 3.2.2.6.

Usage principal et exigences de sécurité incendie  
 exception, 3.2.2.8.  
 superposé, 3.2.2.7.

Usages mixtes, 3.1.3., 9.10.2., 9.10.9.11., 9.10.9.16.,  
 9.10.9.17.

Usine  
 aire de stockage, 4.1.5.3.  
 surcharge sur surface de plancher ou de toit,  
 4.1.5.3.

Usine de transformation  
 définition, 1.4.1.2.[A]  
 liquides instables dans, 3.3.6.8.  
 sous-sols et fosses, 3.3.6.9.

## V

Vapeur d'eau  
 diffusion, 5.1.1.1., 5.2.1.2., 5.2.1.3., 5.5., 5.9.4.1.,  
 9.25.4.1., 9.25.5.1.  
 humidification, 9.36.3.7.  
 perméance, 5.5.1.2., 9.25.4.2., 9.25.5.1.  
 transfert, 5.1.1.1., 5.2.1.2., 5.2.1.3.

Vent, charge due au (voir Charge due au vent)

Ventilateur, 3.2.6.2., 9.32.3.  
 accès, 6.2.1.6., 9.33.4.4.  
 alimentation électrique de secours, 3.2.7.9.  
 auxiliaire, 9.32.3.4.  
 bruit, 9.32.3.2.  
 capacité, 9.32.3.3., 9.32.3.10.  
 commande, 9.32.3.3.  
 cuisine, 9.32.3.3., 9.32.3.7.  
 déshumidistat, 9.32.3.3., 9.32.3.7.  
 distribution, 9.32.3.4., 9.32.3.5.  
 emplacement, 6.3.2.17., 9.32.3.2.  
 extracteur, 9.32.3.3., 9.32.3.5.  
 extracteur supplémentaire, 9.32.3.7.  
 indice de bruit, 9.32.3.10.  
 installation, 6.3.2.17., 9.32.3.6., 9.32.3.10.  
 normes, 9.32.3.10.  
 salle de bains, 9.32.3.3.  
 surface de cuisson, 9.32.3.7., 9.32.3.11.  
 vibration, 9.32.3.2.

Ventilateur récupérateur de chaleur, 9.32.3.12.  
 condensat, 9.32.3.12.  
 équilibrage, 9.32.3.12.  
 installation, 6.3.1.5., 9.32.3.12.  
 normes, 9.32.3.10.  
 puissance, 6.3.1.5., 9.32.3.10.

Ventilateur-récupérateur de chaleur/énergie, 9.36.3.9.

Ventilation, 6.2.2., 9.32.  
 bouche de soufflage, 9.32.3.5., 9.32.3.6.  
 chambre d'équipement électrique, 3.6.2.7.  
 comble ou vide sous toit, 6.3.1.2., 9.19.1.  
 conditions climatiques, 6.2.1.2.  
 d'extraction et dégagement en cas d'explosion,  
 3.3.1.20.  
 exigences, 6.3.1.1., 9.32.1.2., 9.32.2.1., 9.32.3.1.  
 extraction, 9.10.9.18., 9.32.3.6., 9.32.3.13.  
 fenêtre, 9.32.2.2.  
 garage de stationnement, 3.3.5.7., 6.3.1.4., 9.32.1.1.  
 logement, 6.3.1.1., 9.32.  
 logement accessoire, 9.32.1.2., 9.32.3.8., 9.32.3.9.  
 mécanique, 3.3.1.20., 6.3.1.1., 6.9.1.2., 9.32.2.3.,  
 9.32.3.  
 naturelle, 6.3.1.3., 9.32.2.2.

- puissance, 9.32.2.3., 9.32.3.3.
- qualité de l'air, 6.2.1.2., 6.3.1.1.
- récupération de la chaleur, 9.36.3.9.
- résistance aux fuites d'air, 9.36.2.10.
- sécheuses (des), 9.32.1.3.
- ventilation directe (à), 1.4.1.2.[A], 9.32.3.8.
- vide sanitaire, 6.3.1.2., 9.18.3.
- vide sanitaire chauffé, 9.18.3.2.
- vide sanitaire non chauffé, 9.18.3.1.
- Ventilation mécanique
  - (voir aussi Ventilation)
  - agents contaminants, 6.3.1.6.
  - bouches d'extraction, 6.3.2.10.
  - combinée à des installations de chauffage à air pulsé, 9.32.3.4.
  - définition, 1.4.1.2.[A]
  - garage, 3.3.5.4.
  - installation, 9.32.3.3.
  - installation, efficacité énergétique, 9.36.
  - restaurant, 6.3.1.7.
- Verre
  - (voir aussi Panneau transparent)
  - aire commune, 9.6.1.4., 9.7.5.
  - armé (voir Verre armé)
  - brique de (voir Brique de verre)
  - calcul, 9.6.1.3.
  - calcul des structures, 4.3.6.
  - circulation, panneau de, 3.3.1.19.
  - coupure thermique, 5.9.2.4., 9.7.3.3.
  - enceinte d'issue, 3.4.1.10.
  - épaisseur, 9.6.1.3.
  - garde-corps, 9.8.8.7.
  - normes, 5.9.1.1., 9.6.1.2., 9.6.1.3., 9.6.1.4., 9.7.5.2., 9.8.8.7.
  - porte, 3.3.1.19., 9.7.5.2.
  - porte et panneau transparent, 9.6.1.4.
  - résistance structurale, 9.6.1.3.
  - sécurité (de), 3.3.1.19., 3.7.2.5., 9.6.1.4., 9.8.8.7.
  - séparation, 3.2.3.13., 5.3.1.2., 9.10.13.5., 9.10.13.8.
  - surface maximale, 3.1.8.18., 3.1.8.19., 9.6.1.3.
  - types de, 9.6.1.4.
- Verre armé
  - baie non protégée, 3.2.3.12.
  - dérogations, 3.1.8.19.
  - dispositif d'obturation, utilisé comme, 3.1.8.16., 3.2.3.5., 9.10.13.5.
  - fenêtres, portes et lanterneaux, 5.9.1.1., 5.9.2.1.
  - garde-corps, 9.8.8.7.
  - issue, 3.2.3.13.
  - porte, 9.9.4.6.
  - portes et panneaux transparents, 3.3.1.19.
  - surface de baie non protégée, 9.10.14.4.
  - surface maximale, 3.1.8.18.
  - types de verre, 9.6.1.4.
- Verre de sécurité
  - garde-corps, 9.8.8.7.
  - panneau vitré, 3.4.1.8.
  - portes et panneaux transparents, 3.3.1.19.
  - porte tournante, 3.4.6.15.
  - salle de bains, 3.7.2.5.
  - types de verre, 9.6.1.4.
- Verrouillage, portes d'entrée principale, 9.9.6.7.
- Verrouillage automatique, 3.3.4.5.
  - électromagnétique, 3.4.6.16.
- Verrouillage électromagnétique, 9.9.6.7.
  - accès de passage en cas d'urgence, 3.4.6.18.
- Vestibule
  - aires communicantes, 3.2.8.4.
  - ascenseur, 3.2.6.5.
  - bâtiment de grande hauteur, 3.1.13.7.
  - dispositif d'obturation, 3.1.8.19.
  - garage, 3.3.5.4.
  - garage de stationnement, 3.3.5.7.
  - issue horizontale, 3.4.6.10.
  - portes, 3.8.3.6.
- Vibration, 4.1.3.6.
  - plancher, 9.23.4.1., 9.23.4.2.
  - raccord antivibratile, 3.6.5.2.
- Vide de construction, 3.1.11.1., 3.1.11.5., 3.1.11.7.
  - coupe-feu, 9.10.16.1.
  - horizontal, 3.1.8.3., 9.10.9.10.
  - horizontal, pare-feu en, 3.1.11.5.
  - isolation, 3.1.11.2.
  - séparation, 3.1.8.3., 3.6.4.2., 9.10.9.10.
- Vide dissimulé (voir Vide de construction)
- Vide-ordures, 3.6.3.3.
  - transmission du son, 5.8.1.1.
- Vide sanitaire, 3.1.11.1., 3.1.11.6., 3.3.1.4., 9.18.
  - accès, 3.6.4.6., 9.18.2.1., 9.18.4.1.
  - bouche de reprise d'air, 9.33.6.12.
  - bouche de soufflage, 9.33.6.11.
  - chauffé, 9.13.4.2., 9.18.1.3.
  - dégagement, 9.18.4.1.
  - drainage, 9.18.5.
  - indice de propagation de la flamme, 9.18.7.1.
  - isolation, 9.18.1.3., 9.25.2.2., 9.25.2.3.
  - non chauffé, 9.18.1.3.
  - pare-vapeur, 9.18.1.3.
  - plénium d'air chaud, utilisé comme, 9.18.7.1.
  - revêtement du sol, 9.18.6.
  - sous-sol, considéré comme un, 3.2.2.9., 9.10.8.9.
  - système d'étanchéité à l'air, 9.18.1.3.
  - ventilation, 6.3.1.2., 9.18.3.
- Vide sous toit
  - (voir aussi Comble ou vide sous toit)
  - accès, 9.19.2.1.
  - ventilation, 6.3.1.2., 9.19.1.
- Vide sous toit, 9.19.
- Vide technique
  - (voir aussi Vide technique horizontal; Vide technique vertical)
  - avertisseur sonore, 3.2.4.18.
  - câbles électriques, 3.2.7.10.
  - définition, 1.4.1.2.[A]
  - éclairage de sécurité, 3.2.7.3.
  - entreposage interdit, 3.6.1.4.
  - évacuation, 3.3.1.3., 3.3.1.24.
  - hauteur de bâtiment, 3.2.1.1.
  - issue, 3.4.2.4., 3.4.4.4.
  - protection contre la foudre, 3.6.1.3.
  - protégé par gicleurs, 3.2.5.14.

rampes et escaliers, 3.3.1.14.  
signalisation, 3.3.1.24.  
Vide technique horizontal  
(voir aussi Vide technique vertical)  
accès, 3.6.4.5.  
définition, 1.4.1.2.[A]  
protégé par gicleurs, 3.2.5.14.  
séparation (au-dessus d'une), 3.1.8.3., 9.10.9.10.

Vide technique horizontal, 3.6.1.1., 3.6.4.2.  
Vide technique vertical  
(voir aussi Vide technique horizontal)  
conduit d'extraction, 3.6.3.4., 9.10.9.18.  
définition, 1.4.1.2.[A]  
indice de propagation de la flamme, 3.1.13.2.  
installations techniques, 3.6.1.1., 3.6.3.  
machinerie d'ascenseur, 3.5.3.3.  
mezzanines, 3.2.8.1.  
petit monte-charge, 3.5.3.2.  
protection contre l'incendie, 9.10.1.3.  
registre coupe-feu, 9.10.13.13.  
séparation, 3.6.3.1.  
tuyau combustible, 3.1.9.5.

Vis  
construction à ossature de bois, 9.23.3.5.  
diamètre, 9.23.3.5.  
fixation aux poteaux de tôle d'acier, 9.24.1.4.  
normes, 9.23.3.1., 9.24.1.4., 9.29.5.7.  
ossature de tôle d'acier, 9.24.1.5., 9.24.3.1.  
plaque de plâtre, 9.29.5.5., 9.29.5.7., 9.29.5.9.  
revêtement intermédiaire, 9.23.3.5.  
support de revêtement de sol, 9.23.3.5.

Vitrage  
aires communes, 9.8.8.1.  
armé, 3.1.8.16., 3.1.8.18., 3.2.3.5.  
combustible, 3.1.5.4.  
conception résistant aux forces sismiques, 4.1.8.18.  
des portes, 9.7.1.1.

Vitre (voir Verre)  
Voie d'accès, 3.2.2.10., 9.10.20.3.  
bâtiments de stockage libre-service, 3.9.2.3.  
conception, 3.2.5.6.  
emplacement, 3.2.5.5.

Voie de circulation publique, 3.2.3.9., 3.2.5.6.,  
9.10.20.3.  
Voie de passage pour véhicules, 3.2.3.18.  
indice de propagation de la flamme, 3.1.13.2.  
Voie publique, 1.4.1.2.[A], 3.2.3.6.  
chantier, 8.2.1.1., 8.2.4.1.  
Volée, 1.4.1.2.[A]

plomberie sans obstacles, 3.8.2.8.  
porte, 9.5.5.3.  
protection des surfaces, 3.7.2.6.  
sans obstacles, 3.8.3.1.  
toilette commune, 9.5.5.2.

## Z

Zone de détention cellulaire, 3.2.2.19., 3.3.3.7.  
alarme incendie, 3.2.4.1.  
annonciateur, 3.2.4.8.  
définition, 1.4.1.2.[A]  
détecteur de fumée, 3.2.4.11.  
dispositif d'ouverture de porte, 3.4.6.16.  
porte, 3.3.1.13.  
Zone à sortie contrôlée  
alarme incendie, 3.2.4.1.  
annonciateur, 3.2.4.8.  
construction incombustible, 3.2.2.19.  
définition, 1.4.1.2.[A]  
dispositif d'ouverture de porte, 3.4.6.16.  
porte, 3.3.1.13.  
porte coulissante, 3.4.6.14.

## W

W.-C., 3.7.2.2.  
avaloirs de sol, 3.7.2.7.  
baignoire, 3.7.2.9.  
barre d'appui, 3.7.2.8.  
cabines de, 3.8.3.11.  
logement, 9.31.4.1.  
parcours sans obstacles, 3.8.3.9.  
personnes ayant une incapacité, 3.8.3.13.

**Tableau des équivalences métriques**

<b>Pour convertir des</b>	<b>En</b>	<b>Multiplier par</b>
°C	°F	1,8 et ajouter 32
kg	lb	2,205
kPa	lbf/po <sup>2</sup>	0,1450
kPa	lbf/pi <sup>2</sup>	20,88
kW	Btu/h	3412
L	gal (imp.)	0,2200
L/s	gal/min	13,20
lx	pieds-bougies	0,09290
m	pi	3,281
m <sup>2</sup>	pi <sup>2</sup>	10,76
m <sup>3</sup>	pi <sup>3</sup>	35,31
mm	po	0,03937
m <sup>3</sup> /h	pi <sup>3</sup> /min	0,5886
m/s	pi/min	196,8
MJ	Btu	947,8
N	lbf	0,2248
ng/(Pa · s · m <sup>2</sup> )	Btu/h	3,412